

МКС 17.020

к СТБ 8019-2002 Система обеспечения единства измерений Республики Беларусь. Товары фасованные. Общие требования к количеству товара

В каком месте	Напечатано	Должно быть
Приложение А. Таблица А.1	Св. 5 до 50 включ.	От 5 до 50 включ.

(ИУ ТНПА № 6-2016)

к СТБ 8019-2002 Система обеспечения единства измерений Республики Беларусь. Товары фасованные. Общие требования к количеству товара

В каком месте	Напечатано	Должно быть
Приложение Б. Таблица Б.1. Пункт 1.1	100 – 187 – 250 – 375 – 500 – 700 ¹⁾ – 750 – 1 000 – 1 500 – 2 000 – 3 000 – 5 000 – 6 000 – 9 000 – 10 000	100 – 187 – 250 – 375 – 500 – 700 – 750 – 1 000 – 1 500 – 2 000 – 3 000 – 5 000 – 6 000 – 9 000 – 10 000
Приложение Б. Таблица Б.1. Пункт 1.5	100 – 200 – 375 – 500 – 700 ²⁾ – 750 – 1 000 – 1 500	100 – 200 – 375 – 500 – 700 – 750 – 1 000 – 1 500
Приложение Б. Таблица Б.1. Пункт 2	250 – 375 – 500 ¹⁾ – 700 ¹⁾ – 750 – 1 000 – 1 500 – 2 000 – 5 000	250 – 375 – 500 – 700 – 750 – 1 000 – 1 500 – 2 000 – 5 000
Приложение Б. Таблица Б.1. Пункт 4	20 – 30 – 40 – 50 – 100 – 200 – 250 ²⁾ – 350 – 375 ²⁾ – 500 – 600 ²⁾ – 700 – 750 ²⁾ – 1 000 – 1 250 ²⁾ – 1 500 – 1 750 – 2 000 – 2 500 – 3 000 – 4 500 – 5 000	20 – 30 – 40 – 50 – 100 – 200 – 250 – 350 – 375 – 500 – 600 – 700 – 750 – 1 000 – 1 250 – 1 500 – 1 750 – 2 000 – 2 500 – 3 000 – 4 500 – 5 000
Приложение Б. Таблица Б.1. Сноски	¹⁾ Значение разрешено к применению до 2016 года. ²⁾ Значение разрешено к применению до 2018 года.	–

(ИУ ТНПА № 9-2015)

ИЗМЕНЕНИЕ № 6 СТБ 8019-2002

**Система обеспечения единства измерений Республики Беларусь
ТОВАРЫ ФАСОВАННЫЕ
Общие требования к количеству товара**

**Сістэма забеспячэння адзінства вымярэнняў Рэспублікі Беларусь
ТАВАРЫ ФАСАВАННЫЯ
Агульныя патрабаванні да колькасці тавару**

Введено в действие постановлением Госстандарта Республики Беларусь от 11.11.2014 № 50

Дата введения 2015-01-01

Пункт 4.2 изложить в новой редакции:

«**4.2** При маркировке фасованных товаров значение номинального количества товара может сопровождаться одним из следующих терминов: «номинальная масса», «масса», «масса нетто» и «нетто», «номинальный объем», «объем», «длина», «площадь», «количество»».

(ИУ ТНПА № 11-2014)

МКС 17.020

к СТБ 8019-2002 Система обеспечения единства измерений Республики Беларусь. Товары фасованные. Общие требования к количеству товара

В каком месте	Напечатано	Должно быть
Приложение Б. Таблица Б.1. Сноски ¹⁾ и ²⁾	¹⁾ Значение разрешено к применению до 2014 года. ²⁾ Значение разрешено к применению до 2016 года.	¹⁾ Значение разрешено к применению до 2016 года. ²⁾ Значение разрешено к применению до 2018 года.

(ИУ ТНПА № 11-2013)

ИЗМЕНЕНИЕ № 5 СТБ 8019-2002

**Система обеспечения единства измерений Республики Беларусь
ТОВАРЫ ФАСОВАННЫЕ
Общие требования к количеству товара**

**Сістэма забеспячэння адзінства вымярэнняў Рэспублікі Беларусь
ТАВАРЫ ФАСАВАНЫЯ
Агульныя патрабаванні да колькасці тавару**

Введено в действие постановлением Госстандарта Республики Беларусь от 28.10.2011 № 78

Дата введения 2012-02-01

Пункт 4.1. Примечание дополнить абзацем:

«– если осуществляется фасование искусственных пористых материалов (гравий керамзитовый, шунгизитовый, аглопоритовый, керамзит щебнеподобный, песок керамзитовый, шлакопемзовый, аглопоритовый, щебень шлакопемзовый, аглопоритовый, песок и щебень перлитовые вспученные, вермикулит вспученный и др.), то указывается их объем.»

(ИУ ТНПА № 10-2011)

ИЗМЕНЕНИЕ № 4 СТБ 8019-2002

Система обеспечения единства измерений Республики Беларусь
ТОВАРЫ ФАСОВАННЫЕ
Общие требования к количеству товара

Сістэма забеспячэння адзінства вымярэнняў Рэспублікі Беларусь
ТАВАРЫ ФАСОВАННЫЯ
Агульныя патрабаванні да колькасці тавару

Введено в действие постановлением Госстандарта Республики Беларусь от 30.12.2010 № 80

Дата введения 2011-01-01

Раздел 1. Четвертый абзац изложить в новой редакции:

«Требования настоящего стандарта не распространяются на табачные изделия, лекарственные средства, применяемые в медицинской практике, ветеринарные препараты (лекарственные средства для животных) и продукцию, упаковываемую в транспортную тару, которая при продаже взвешивается в присутствии покупателя».

Раздел 2. Первый абзац. Заменить аббревиатуру «НД» на слово: «стандарты»;
заменить ссылку: «ГОСТ 17527-86» на «ГОСТ 17527-2003»;
дополнить примечанием:

«Примечание – При пользовании настоящим стандартом целесообразно проверить действие технических нормативных правовых актов в области технического нормирования и стандартизации (далее – ТНПА) по каталогу, составленному по состоянию на 1 января текущего года, и по соответствующим информационным указателям, опубликованным в текущем году.

Если ссылочные ТНПА заменены (изменены), то при пользовании настоящим стандартом следует руководствоваться замененными (измененными) ТНПА. Если ссылочные ТНПА отменены без замены, то положение, в котором дана ссылка на них, применяется в части, не затрагивающей эту ссылку».

Терминологическую статью 3.24 исключить.

Пункт 4.1. Шестой абзац и примечание изложить в новой редакции:

«– в единицах счета (штуках).

Примечание – Выбор величины для указания количества фасованных товаров осуществляется с учетом следующих правил:

- если товар жидкий, то указывается его объем;
- если товар пастообразный, вязкий или вязкопластичной консистенции, то указывается либо его объем, либо масса (в зависимости от потребностей рынка);
- если товар твердый, сыпучий является смесью твердого и жидкого вещества, то указывается его масса;
- если товар упаковывается в аэрозольные баллоны, то указывается объем (объем жидкой фазы продукта). Извлекаемый товар может быть пастообразным, воздушно-капельным, пенообразным, порошкообразным или жидким;
- если осуществляется фасование удобрений для почвы, культурных субстратов, земли для выращивания растений, смесей на основе торфа и других субстратов, которые служат средой для посадки растений, то указывается либо их объем, либо масса (в зависимости от потребностей рынка);
- если осуществляется фасование лакокрасочных материалов, то указывается либо их объем, либо масса (в зависимости от потребностей рынка)».

Пункты 4.2, 4.4 и 4.6 изложить в новой редакции:

«4.2 При маркировке фасованных товаров значение номинального количества товара может сопровождаться одним из следующих терминов: «номинальная масса», «масса», «номинальный объем», «объем», «длина», «площадь», «количество».

Использование терминов «масса нетто» и «нетто» при маркировке номинального количества товара допускается до 1 января 2015 г.

4.4 При маркировке фасованных товаров значение номинальной массы основного продукта в упаковке без жидкости должно сопровождаться одним из следующих слов: «номинальная масса основного продукта», «масса основного продукта» (допускается указывать наименование основного продукта)».

4.6 Наименование или обозначение единицы измерений или счета после указания значений номинального количества товара и номинальной массы основного продукта в упаковке без жидкости приводится обязательно. Вместо наименования или обозначения единиц счета допускается указывать наименование объекта счета. Допускается использовать международные или русские обозначения единиц измерений или счета. Между последней цифрой числа, обозначающего номинальное количество товара, и наименованием или обозначением единицы измерений или счета следует оставлять пробел».

Пункты 4.8, 5.8 и 6.13. Заменить аббревиатуру: «НД» на «ТНПА» (3 раза).

Пункт 4.10. Первый абзац изложить в новой редакции:

«На упаковочной единице фасованного товара и (или) групповой таре комбинированного фасованного товара для указания значения номинального количества товара в единицах массы или объема и номинальной массы основного продукта в упаковке без жидкости необходимо использовать шрифт, минимальная высота которого установлена в таблице 4.1».

Раздел 4 дополнить пунктом – 4.10а (после 4.10):

«4.10а Наименование терминов, используемых для указания номинального количества товара и номинальной массы основного продукта в упаковке без жидкости, а также наименование или обозначение единиц измерений или счета должно быть указано шрифтом, минимальная высота которого составляет 2 мм».

Пункт 4.12. Первый абзац после слова «маркировки» дополнить словами: «значения номинального».

Пункт 5.4 изложить в новой редакции:

«5.4 Значения номинального количества товара для некоторых категорий фасованных товаров с одинаковым номинальным количеством товара приведены в таблице Б.1 приложения Б».

Пункты 5.5 и 5.9 исключить.

Пункт 5.10. Исключить слова: «а не соответствующие 5.9 – «фальшивыми».

Подпункт 7.1. Перечисление в) исключить.

Раздел 8 исключить.

Приложение Б изложить в новой редакции.

Приложение В исключить.

Приложение Б

Значения номинального количества товара для некоторых категорий фасованных товаров с одинаковым номинальным количеством товара

Таблица Б.1

Наименование фасованных товаров	Диапазон значений номинального количества, мл	Допускаемые значения номинального количества товара, мл
1 Вина виноградные:		
1.1 Вина виноградные натуральные (тихие)	От 100 до 10 000	100 – 187 – 250 – 375 – 500 – 700 ¹⁾ – 750 – 1 000 – 1 500 – 2 000 – 3 000 – 5 000 – 6 000 – 9 000 – 10 000
1.2 Вина виноградные, имеющие право на использование наименований по происхождению: «Gotes du Jura», «Arbois», «L'Etoile» и «Chateau-Chalon»	–	620
1.3 Вина игристые, вина виноградные шипучие (газированные и слабогазированные), шампанское	От 125 до 9 000	125 – 200 – 375 – 750 – 1 500 – 3 000 – 4 500 – 6 000 – 9 000
1.4 Вина виноградные ароматизированные	От 100 до 5 000	100 – 200 – 375 – 500 – 700 – 750 – 1 000 – 1 500 – 2 000 – 5 000
1.5 Вина виноградные специальные (ликерные)	От 100 до 1 500	100 – 200 – 375 – 500 – 700 ²⁾ – 750 – 1 000 – 1 500

Окончание таблицы Б.1

Наименование фасованных товаров	Диапазон значений номинального количества, мл	Допускаемые значения номинального количества товара, мл
2 Вина плодовые крепленые	От 250 до 5 000	250 – 375 – 500 ¹⁾ – 700 ¹⁾ – 750 – 1 000 – 1 500 – 2 000 – 5 000
3 Вина фруктово-ягодные натуральные	От 375 до 1 500	375 – 700 – 750 – 1 000 – 1 500
4 Водка, ликеро-водочные изделия, коньяк, кальвадос, бренди, виски, ром, текила	От 20 до 5 000	20 – 30 – 40 – 50 – 100 – 200 – 250 ²⁾ – 350 – 375 ²⁾ – 500 – 600 ²⁾ – 700 – 750 ²⁾ – 1 000 – 1 250 ²⁾ – 1 500 – 1 750 – 2 000 – 2 500 – 3 000 – 4 500 – 5 000
¹⁾ Значение разрешено к применению до 2014 года. ²⁾ Значение разрешено к применению до 2016 года.		

(ИУ ТНПА № 12-2010)

ИЗМЕНЕНИЕ № 3 СТБ 8019-2002

**Система обеспечения единства измерений Республики Беларусь
ТОВАРЫ ФАСОВАННЫЕ
Общие требования к количеству товара**

**Сістэма забеспячэння адзінства вымярэнняў Рэспублікі Беларусь
ТАВАРЫ ФАСАВАННЫЯ
Агульныя патрабаванні да колькасці тавару**

Введено в действие постановлением Госстандарта Республики Беларусь от 27.11.2009 № 61

Дата введения 2010-01-01

Приложение Б *. Сноску изложить в новой редакции:
«* До 01.01.2011 г. приложение действует в качестве рекомендуемого».

(ИУ ТНПА № 11-2009)

ИЗМЕНЕНИЕ № 2 СТБ 8019-2002

Система обеспечения единства измерений Республики Беларусь
ТОВАРЫ ФАСОВАННЫЕ

Общие требования к количеству товара

Сістэма забеспячэння адзінства вымярэнняў Рэспублікі Беларусь
ТАВАРЫ ФАСАВАНЫЯ

Агульныя патрабаванні да колькасці тавару

Введено в действие постановлением Госстандарта Республики Беларусь от 19.03.2008 г. № 14

Дата введения 2008-07-01

Приложение Б. Заменить слова: «Приложение Б» на «Приложение Б*»;
дополнить сноской:

«* До 01.01.2010 г. приложение действует в качестве рекомендуемого».

(ИУ ТНПА № 3 2008)

ИЗМЕНЕНИЕ № 1 СТБ 8019-2002

**Система обеспечения единства измерений Республики Беларусь
ТОВАРЫ ФАСОВАННЫЕ
Общие требования к количеству товара
Сістэма забеспячэння адзінства вымярэнняў Рэспублікі Беларусь
ТАВАРЫ ФАСАВАННЫЯ
Агульныя патрабаванні да колькасці тавару**

Введено в действие постановлением Госстандарта Республики Беларусь от 31 октября 2003 г. № 44

Дата введения 2004-01-01

Приложение Б. Заменить слова: "Приложение Б" на "Приложение Б*";
дополнить сноской:

"* До 01.07.2008 г. приложение действует в качестве рекомендуемого".

(ИУС РБ № 5 2003 г.)

Система обеспечения единства измерений
Республики Беларусь

ТОВАРЫ ФАСОВАННЫЕ

Общие требования к количеству товара

Сістэма забеспячэння адзінства вымярэнняў
Рэспублікі Беларусь

ТАВАРЫ ФАСАВАННЫЯ

Агульныя патрабаванні да колькасці тавару

Издание официальное



Ключевые слова: товары фасованные, содержимое, количество номинальное, предел допускаемых отрицательных отклонений, единица упаковочная, партия фасованных товаров, сосуд мерный

Предисловие

1 РАЗРАБОТАН республиканским унитарным предприятием "Белорусский государственный институт метрологии"

ВНЕСЕН Управлением метрологии и радиометрического контроля Комитета по стандартизации, метрологии и сертификации при Совете Министров Республики Беларусь

2 УТВЕРЖДЕН И ВВЕДЕН В ДЕЙСТВИЕ постановлением Госстандарта Республики Беларусь от 28 июня 2002 г. № 30

3 Стандарт гармонизирован с:

- рекомендацией МОЗМ Р 87 "Содержимое нетто в упаковках";
- рекомендацией МОЗМ Р 96 "Мерные сосуды";
- европейской директивой 75/106/ЕС Совета от 20 января 1976 г. "О сближении законодательств государств – членов ЕС в части фасования некоторых жидкостей в соответствии с их объемом в упаковки любого вида" с изменениями;
- европейской директивой 75/107/ЕС Совета от 19 декабря 1974 г. "О сближении законодательств государств – членов ЕС в части требований, предъявляемых к бутылкам, используемым в качестве мерных сосудов";
- европейской директивой 76/211/ЕС Совета от 20 января 1976 г. "О сближении законодательств государств – членов ЕС в части фасования некоторых продуктов в соответствии с их массой или объемом в упаковки любого вида" с изменениями;
- европейской директивой 79/581/ЕС Совета от 19 июня 1979 г. "О защите прав потребителя при указании цены на продуктах питания" с изменениями;
- европейской директивой 80/232/ЕС Совета от 15 января 1980 г. "О сближении законодательств государств – членов ЕС в части установления предпочтительных значений номинального количества товара и номинальной вместимости тары, используемой для фасования определенных видов товара в упаковки любого вида" с изменениями;
- европейской директивой 2000/13/ЕС Совета от 20 марта 2000 г. "О сближении законодательств государств – членов ЕС в части маркировки, презентации и рекламы пищевых продуктов";
- ГОСТ Р 8.579-2001 "ГСИ. Требования к количеству фасованных товаров в упаковках любого вида при их производстве, расфасовке, продаже и импорте"

4 ВВЕДЕН ВПЕРВЫЕ

Настоящий стандарт не может быть тиражирован и распространен без разрешения Госстандарта Республики Беларусь

Содержание

Введение	IV
1 Область применения.....	1
2 Нормативные ссылки.....	1
3 Определения.....	1
4 Требования к маркировке количества товара.....	3
5 Требования к упаковочным единицам.....	5
6 Требования к партии фасованных товаров	6
7 Требования к мерным сосудам, предназначенным для использования к качеству потребительской тары для жидких фасованных товаров	7
8 Форма, размеры и порядок применения знака, удостоверяющего соответствие количества фасованных товаров в упаковке установленным требованиям.....	8
Приложение А Пределы допускаемых отрицательных отклонений содержимого упаковочной единицы от номинального количества и пределы допускаемых отклонений действительных значений номинальной (полной) вместимости мерного сосуда от значений номинальной (полной) вместимости, промаркированных на мерном сосуде	9
Приложение Б Предпочтительные значения номинального количества фасованных товаров.....	11
Приложение В Форма и размеры знака, удостоверяющего соответствие количества фасованных товаров установленным требованиям	16

Введение

Необходимость проведения государственного метрологического надзора и метрологического контроля за фасованными товарами в Республике Беларусь установлена в Законе Республики Беларусь "Об обеспечении единства измерений".

На практике при проведении государственного метрологического надзора возникают сложности, причиной которых является несовершенство нормативной базы, регламентирующей как технику контроля количества товара, так и процесс изготовления, фасования, импорта и продажи фасованных товаров.

Это проявляется в первую очередь в отсутствии в нормативных документах на продукцию, действующих в республике (стандарты, технические условия), единых соответствующих международным нормам требований к количеству товара в упаковочной единице и в партии фасованных товаров.

Настоящий стандарт устанавливает требования к фасованным товарам в упаковках любого вида вне зависимости от способа их упаковывания, которые занимают значительное место в объемах производства, продажи, импорта товаров массового спроса.

Стандарт устанавливает:

- 1) определения понятий, связанных с фасованными товарами и количеством товара;
- 2) требования к маркировке количества товара на упаковке;
- 3) требования к упаковочным единицам и партии фасованных товаров;
- 4) предпочтительные значения номинального количества товара для некоторых категорий фасованных товаров;
- 5) форму, размеры и порядок применения знака, удостоверяющего соответствие количества товара в упаковке установленным требованиям;
- 6) требования к мерным сосудам, используемым в качестве потребительской тары для жидких фасованных товаров, которые должны соблюдать изготовители мерных сосудов.

Требования, изложенные в стандарте, должны учитываться при разработке новых нормативных документов на фасованные товары, а также при пересмотре или внесении изменений.

Нормативные документы на продукцию, устанавливающие требования к фасованным товарам и утвержденные до 01.07.2003 г., должны быть приведены в соответствие с настоящим стандартом в срок, установленный Комитетом по стандартизации, метрологии и сертификации Республики Беларусь (Госстандарт).

Стандарт учитывает требования Закона Республики Беларусь "О защите прав потребителя" и гармонизирован с требованиями Рекомендаций Международной организации законодательной метрологии (МОЗМ) и директивами Европейского Союза.

При разработке стандарта были учтены наработки в области контроля количества фасованных товаров ведущих европейских стран.

Стандарт направлен также на защиту законных прав и интересов граждан.

Применение стандарта позволит устранить технические барьеры в торговле, создать условия для конкурентоспособности и облегчения доступа отечественных товаров на международный рынок.

ГОСУДАРСТВЕННЫЙ СТАНДАРТ РЕСПУБЛИКИ БЕЛАРУСЬ

**Система обеспечения единства измерений Республики Беларусь
ТОВАРЫ ФАСОВАННЫЕ**

Общие требования к количеству товара

**Сістэма забеспячэння адзінства вымярэнняў Рэспублікі Беларусь
ТАВАРЫ ФАСАВАННЫЯ**

Агульныя патрабаванні да колькасці тавару

**System for ensuring the uniformity of measurements of Republic of Belarus
PREPACKAGED GOODS**

General requirements to the quantity of contents

Дата введения 2003-07-01

1 Область применения

Настоящий стандарт распространяется на фасованные товары в упаковках любого вида вне зависимости от способа их упаковывания.

Стандарт устанавливает общие требования к количеству товаров, содержащихся в упаковочных единицах, к его маркировке, к партии фасованных товаров, предназначенных для метрологического контроля и государственного метрологического надзора, а также к мерным сосудам, используемым в качестве потребительской тары для жидких фасованных товаров.

Требования настоящего стандарта являются обязательными для юридических лиц и индивидуальных предпринимателей, изготавливающих, фасующих, продающих, импортирующих фасованные товары в упаковках любого вида, разрабатывающих нормативные документы (НД) на фасованную продукцию, изготавливающих фасовочное оборудование, осуществляющих метрологический контроль за количеством фасованных товаров, изготавливающих и продающих мерные сосуды, используемые в качестве потребительской тары для жидких фасованных товаров, а также для органов Государственной метрологической службы, осуществляющих государственный метрологический надзор за количеством фасованных товаров.

Требования раздела 4 не распространяются на табачные изделия, разделов 4 и 7 – на лекарственные средства, применяемые в медицинской практике.

2 Нормативные ссылки

В настоящем стандарте использованы ссылки на следующие НД:

СТБ ГОСТ Р 50779.11-2001 (ИСО 3534-2-93) Статистические методы. Статистическое управление качеством. Термины и определения

ГОСТ 16299-78 Упаковывание. Термины и определения

ГОСТ 17527-86 Упаковка. Термины и определения

3 Определения

В настоящем стандарте применяют термины с соответствующими определениями, приведенные в СТБ ГОСТ Р 50779.11, ГОСТ 16299 и ГОСТ 17527, со следующими дополнениями:

3.1 Фасованные товары – потребительские товары в упаковках любого вида, которые фасованы, упакованы и запечатаны в отсутствие покупателя таким образом, что содержимое упаковки не может быть изменено без ее вскрытия или повреждения (деформации), а масса, объем, длина, площадь или иные величины, указывающие количество содержащегося в упаковке товара, обозначены на упаковке.

3.2 Комбинированные фасованные товары – товары в групповой таре, состоящие из нескольких упаковочных единиц с товаром одного или разных наименований, каждая из которых по отдельности не предназначена для самостоятельного введения в обращение.

3.3 Номинальное количество товара; $K_{ном}$ – количество товара, указанное на упаковке.

3.4 Действительное количество товара или содержимое; x – количество товара, которое действительно содержится в упаковке.

3.5 Фасованные товары с одинаковым номинальным количеством товара – фасованные товары одного и того же вида и наименования, характеризующиеся одним и тем же значением номинального количества товара, указанным на всех упаковках.

3.6 Фасованные товары с различным номинальным количеством товара – фасованные товары одного и того же вида и наименования, характеризующиеся различными значениями номинального количества товара, указанными на каждой отдельной упаковке.

Примечание – Примером фасованных товаров с различным номинальным количеством товара могут служить упаковки с кусковым мясом или сыром, овощами, фруктами и т. д.

3.7 Порционная упаковочная единица – фасованные товары, рассчитанные на единичный случай использования, массой не более 20 г или объемом не более 20 мл.

3.8 Предел допускаемых отрицательных отклонений содержимого упаковочной единицы от номинального количества; T – максимально возможное количество недовложения товара в упаковочную единицу, при котором ее считают годной для выпуска в обращение.

3.9 Отрицательное отклонение содержимого от номинального количества – действительное количество недовложения товара в упаковочную единицу.

3.10 Номинальная масса основного продукта без жидкости; $m_{осн. ном}$ – масса основного компонента пищевого продукта без заливочной жидкости (сиропа, маринада, рассола, фруктового или овощного сока и др.), указанная на упаковке.

3.11 Масса основного продукта без жидкости; $m_{осн}$ – масса сцезенного основного продукта без заливочной жидкости, действительно содержащегося в упаковке.

3.12 Основная цена (фасованного товара); C – цена за единицу количества фасованного товара.

Примечания

1 За единицу количества фасованного товара могут быть приняты, например, 1 кг (л).

2 Если номинальное количество товара не превышает 250 г (мл), то основная цена – это цена 100 г (мл) фасованного товара.

3.13 Изготовитель (фасованных товаров) – юридическое лицо или индивидуальный предприниматель, занимающиеся изготовлением и/или фасованием и упаковыванием фасованных товаров для их последующей реализации или по заказу другого юридического лица или индивидуального предпринимателя.

3.14 Фасовщик – юридическое лицо или индивидуальный предприниматель, занимающиеся фасованием и упаковыванием фасованных товаров для их последующей реализации или по заказу другого юридического лица или индивидуального предпринимателя.

3.15 Продавец (фасованных товаров) – юридическое лицо или индивидуальный предприниматель, реализующий фасованные товары по договору розничной купли-продажи.

3.16 Импортер (фасованных товаров) – юридическое лицо или индивидуальный предприниматель, ввозящие в Республику Беларусь фасованные товары, изготовленные за пределами республики.

3.17 Партия фасованных товаров (предназначенная для метрологического контроля или государственного метрологического надзора) – фасованные товары одного и того же вида и наименования, подлежащие метрологическому контролю или государственному метрологическому надзору, имеющие один и тот же вид упаковки (для фасованных товаров с одинаковым номинальным количеством – одно и то же номинальное количество товара) и способ упаковывания, фасованные одним и тем же юридическим лицом или индивидуальным предпринимателем.

Примечания

1 При проведении метрологического контроля и государственного метрологического надзора, осуществляемых при изготовлении фасованных товаров или их фасовании, партией фасованных товаров являются фасованные товары одного и того же вида и наименования, имеющие один и тот же вид упаковки (для фасованных товаров с одинаковым номинальным количеством – одно и то же номинальное количество товара) и способ упаковывания, осуществляемый в одном и том же месте в течение определенного промежутка времени, и предназначенные к одновременной сдаче, приемке, осмотру и качественной оценке.

2 При проведении метрологического контроля и государственного метрологического надзора при импорте или продаже фасованных товаров партией фасованных товаров являются фасованные товары, предназначенные для поставки или продажи и имеющие одни товаросопроводительные документы.

3.18 Среднее значение количества товара партии фасованных товаров; среднее содержимое партии – характеристика партии фасованных товаров с одинаковым номинальным количеством товара, определяющая среднее значение действительного количества товара всех упаковочных единиц в партии.

3.19 Минимальное допускаемое значение содержимого упаковочной единицы; $X_{\text{доп}}$ – предел допускаемого значения содержимого упаковочной единицы, при котором ее считают еще годной для выпуска в обращение.

Примечание – Значение $X_{\text{доп}}$ вычисляют по формуле $X_{\text{доп}} = K_{\text{ном}} - T$.

3.20 Бракованная (по параметру "содержимое") упаковочная единица – упаковочная единица, действительное количество товара которой меньше минимально допускаемого значения содержимого, вследствие чего она не подлежит выпуску в обращение.

3.21 Среднее содержимое партии по параметру "масса основного продукта без жидкости" – характеристика партии фасованных товаров с одинаковым номинальным количеством товара и с указанием номинальной массы основного продукта без жидкости, определяющая среднее значение массы основного продукта без жидкости всех упаковочных единиц в партии.

3.22 Минимальное допускаемое значение массы основного продукта без жидкости упаковочной единицы; $m_{\text{осн. доп}}$ – предел допускаемого значения массы основного продукта без жидкости, при котором упаковочную единицу считают еще годной для выпуска в обращение.

Примечание – Значение $m_{\text{осн. доп}}$ вычисляют по формуле $m_{\text{осн. доп}} = m_{\text{осн. ном}} - 3T$.

3.23 Бракованная по параметру "масса основного продукта без жидкости" упаковочная единица – упаковочная единица, действительное значение массы основного продукта без жидкости которой меньше минимально допускаемого значения массы основного продукта без жидкости, вследствие чего она не подлежит выпуску в обращение.

3.24 "Фальшивая" упаковочная единица – упаковочная единица, внешний вид которой создает ложное представление о количестве содержащегося в ней товара и у которой более чем 30 % вместимости упаковки не заполнено товаром (за исключением подарочных и сувенирных товаров, а также товаров, к упаковке которых в соответствии с нормативными документами предъявляют специфические требования).

3.25 Мерный сосуд – потребительская тара для жидких фасованных товаров, на которой указано значение ее номинальной вместимости, имеющая форму бутылки, изготовленная из стекла или другого прозрачного сохраняющего форму материала, размеры и вместимость которой известны и настолько постоянны, что количество содержимого в ней может быть определено с достаточной точностью без измерений количества находящейся в ней жидкости.

3.26 Номинальная вместимость мерного сосуда – объем жидкости, который вмещает мерный сосуд при заполнении его в нормальных условиях до объема, для которого он предназначен.

3.27 Полная вместимость мерного сосуда – объем жидкости, который вмещает мерный сосуд при заполнении его в нормальных условиях до края венчика.

3.28 Действительное значение номинальной [полной] вместимости мерного сосуда – фактический объем жидкости, содержащейся в сосуде, когда он заполнен до уровня, соответствующего номинальной [полной] вместимости.

3.29 Предел допускаемых отклонений действительного значения номинальной [полной] вместимости мерного сосуда – наибольшая допускаемая разница (положительная или отрицательная) между действительным значением номинальной [полной] вместимости мерного сосуда, определенным при температуре 20 °С, и значением номинальной [полной] вместимости, приводимым в нормативном документе на мерный сосуд и указанным на сосуде при маркировке.

4 Требования к маркировке количества товара

4.1 Номинальное количество товара указывается:

- в единицах массы (граммах, г, или килограммах, кг);
- в единицах объема (миллилитрах, мл, сантилитрах, сл, или литрах, л);
- в единицах длины (сантиметрах, см, или метрах, м);
- в единицах площади (квадратных сантиметрах, см², или квадратных метрах, м²);
- количеством штук (шт).

Примечание – Выбор величины для обозначения количества товара осуществляется с учетом следующих правил:

- если товар жидкий, то маркируется объем;
- если товар пастообразный или вязкопластичной консистенции, то маркируется либо объем, либо масса;
- если товар твердый, сыпучий, является смесью твердого и жидкого вещества, то маркируется масса;

– если товар расфасовывается в аэрозольные баллоны, то маркируется объем товара, который можно будет извлечь из баллона при соблюдении инструкции. Извлекаемый товар может быть пастообразным, воздушно-капельным, пенообразным, порошкообразным или жидким.

4.2 Для указания номинального количества товара при маркировке должны использоваться следующие термины: "номинальное количество", "номинальная масса", "номинальный объем", "масса нетто", "количество нетто", "нетто".

4.3 Для пищевых продуктов, находящихся в заливочной жидкости наряду с номинальным количеством товара, необходимо указывать номинальную массу основного продукта без жидкости.

4.4 Для указания номинальной массы основного продукта без жидкости при маркировке должны использоваться следующие термины: "номинальная масса основного продукта", "чистая масса".

Допускается указывать наименование основного продукта.

4.5 Информацию о номинальном количестве товара располагают на упаковочной единице в удобном для прочтения месте (на потребительской таре, этикетке, ярлыке и др.).

Маркировка номинальной массы основного продукта без жидкости должна наноситься в непосредственной близости от маркировки номинального количества товара.

4.6 Наименование или обозначение единицы после указания количества товара (в том числе массы основного продукта без жидкости) приводится обязательно. Единицы, в которых выражено количество товара, следует указывать через один пробел после значения количества товара.

4.7 Неопределенное указание количества, указание области значений количества или массы брутто не допускается.

4.8 Способ представления информации о количестве товара – в соответствии с НД на конкретные виды продукции.

Если способ не установлен, то информация может быть нанесена любым способом и должна быть четкой и легко читаемой.

4.9 Указание количества для комбинированных фасованных товаров необходимо осуществлять следующим образом:

4.9.1 Если комбинированный фасованный товар состоит из нескольких упаковочных единиц с товаром одного наименования, то на групповой таре комбинированного фасованного товара маркируется лишь общее номинальное количество для всего комбинированного фасованного товара и число упаковочных единиц.

Число упаковочных единиц допускается не указывать, если все они хорошо видны и их легко подсчитать.

4.9.2 Если комбинированный фасованный товар состоит из нескольких упаковочных единиц с товаром разных наименований и/или отдельных изделий различных наименований, то на групповой таре комбинированного фасованного товара маркируется наименование и номинальное количество товара каждой упаковочной единицы и/или наименование и масса каждого изделия.

4.10 На упаковочной единице и/или групповой таре комбинированного фасованного товара для маркировки количества товара в единицах массы или объема необходимо использовать шрифт, минимальная высота которого установлена в таблице 4.1.

Таблица 4.1

Номинальное количество товара упаковочной единицы или комбинированного фасованного товара $K_{ном}$, г или мл	Минимальная высота шрифта, мм
До 50 включ.	2
От 51 до 200 включ.	3
» 201 » 1000 »	4
Св. 1000	6

4.11 На групповой таре, в которую дополнительно упаковываются упаковочные единицы, каждая из которых может быть предназначена для самостоятельной продажи, маркируется число упаковочных единиц и номинальное количество в каждой из них (номинальное количество должно быть обязательно указано и на самой упаковочной единице).

Эти сведения допускается не указывать, если все упаковочные единицы хорошо видны и их можно легко подсчитать, а маркировка номинального количества на каждой из них ясно различима (если в

групповую тару упакованы упаковочные единицы с одинаковым номинальным количеством товара, то маркировка должна быть хорошо видна хотя бы на одной из них).

4.12 На групповой таре упаковочных единиц, каждая из которых предназначена для самостоятельной продажи, для маркировки количества товара в единицах массы или объема необходимо использовать шрифт, минимальная высота которого установлена в таблице 4.2.

Таблица 4.2

Номинальное количество товара упаковочной единицы $K_{ном}$, г или мл	Минимальная высота шрифта, мм
До 50	3
Св. 50, включ. 50	6

4.13 На порционных упаковочных единицах количество товара допускается не указывать.

5 Требования к упаковочным единицам

5.1 Маркировка упаковочной единицы, кроме требований, предъявляемых к маркировке данного вида продукции и регламентируемых соответствующими НД, должна содержать:

а) информацию о номинальном количестве товара, включая информацию о массе основного продукта без жидкости для пищевых продуктов с наличием заливочной жидкости с учетом требований раздела 4.

б) наименование и местонахождение (юридический адрес, страна) юридического лица или фамилию, имя и отчество и сведения о государственной регистрации индивидуального предпринимателя, осуществляющих изготовление, фасование, продажу или импорт фасованных товаров.

Товары, фасованные и/или упакованные не в месте их изготовления, должны содержать информацию и об изготовителе, и о фасовщике.

Если изготовление и/или фасование осуществляется по заказу юридического лица или индивидуального предпринимателя, занимающегося распространением фасованных товаров, то на упаковке должна присутствовать одна из фраз: "изготовлено для ...", "фасовано для ...", "изготовлено ... для ...", "фасовано ... для ..." и пр.

Если изготовитель и/или фасовщик не является одновременно экспортером фасованных товаров, а их импорт осуществляет его официальный импортер, то необходимо маркировать информацию как об изготовителе и/или фасовщике, так и об импортере. Информацию об импортере должна пояснять одна из фраз: "распространяется ...", "импортируется ..." и пр.

Маркировка должна быть четкая, хорошо видимая и легко читаемая.

5.2 Отрицательное отклонение содержимого от номинального количества каждой упаковочной единицы:

а) с одинаковым номинальным количеством товара (не более 10 кг или 10 л) не должно превышать предела допускаемых отрицательных отклонений, приведенного в таблице А.1;

б) с одинаковым номинальным количеством товара (свыше 10 кг или 10 л) не должно превышать предела допускаемых отрицательных отклонений, приведенного в таблице А.2;

в) с различным номинальным количеством товара (не более 10 кг) не должно превышать предела допускаемых отрицательных отклонений, приведенного в таблице А.3.

5.3 Отрицательное отклонение действительного значения массы основного продукта без жидкости от номинального количества данного показателя, указанного на упаковке, не должно превышать тройного предела допускаемых отрицательных отклонений, приведенного в таблице А.1.

5.4 Предпочтительные значения номинального количества товара для фасованных товаров с одинаковым номинальным количеством товара для некоторых категорий жидких пищевых продуктов (в единицах объема) в диапазоне от 5 мл до 10 л приведены в таблице Б.1.

5.5 Предпочтительные значения номинального количества товара для фасованных товаров с одинаковым номинальным количеством товара для некоторых категорий потребительских товаров (в единицах массы или объема) в диапазоне от 5 г (мл) до 10 кг (л) приведены в таблице Б.2.

5.6 Отрицательное отклонение содержимого каждой упаковочной единицы от номинального количества для фасованных товаров с обозначением длины не должно превышать 2 % номинального количества, указанного на упаковке.

5.7 Отрицательное отклонение содержимого каждой упаковочной единицы от номинального количества для фасованных товаров с обозначением площади не должно превышать 3 % номинального количества, указанного на упаковке.

5.8 Требования к допускаемым положительным отклонениям содержимого упаковочных единиц от номинального количества, характеризующим превышение действительного количества товара над номинальным количеством, устанавливает изготовитель, фасовщик, продавец или импортер фасованных товаров в НД на данную продукцию. Эти требования не подлежат государственному метрологическому надзору.

5.9 Содержимое упаковочной единицы должно заполнять не менее 70 % от вместимости упаковки (за исключением подарочных и сувенирных товаров, а также товаров, к упаковке которых в соответствии с нормативными документами предъявляют специфические требования).

5.10 Упаковочные единицы, не соответствующие требованиям 5.2, 5.3, 5.6, 5.7, считают бракованными, а не соответствующие 5.9 – "фальшивыми" и не подлежащими выпуску в обращение.

5.11 При продаже фасованных товаров продавец обязан, кроме обозначения их стоимости, указывать значение основной цены.

Основную цену фасованного товара допускается не указывать в случае, если номинальное количество товара соответствует предпочтительным значениям, приведенным в таблицах Б.1 и Б.2.

6 Требования к партии фасованных товаров

6.1 Партия фасованных товаров с одинаковым номинальным количеством товара с обозначением массы или объема, не превышающих 10 кг или 10 л, должна отвечать следующим требованиям:

- среднее содержимое партии должно быть не менее номинального количества, указанного на упаковке;
- количество бракованных упаковочных единиц в партии, не отвечающих требованиям 5.2 а), не должно превышать 2 % от объема партии;

- в партии фасованных товаров не должно быть ни одной упаковочной единицы, у которой отрицательное отклонение содержимого от номинального количества превышает двойной предел допускаемых отрицательных отклонений, приведенный в таблице А.1.

6.2 Партия фасованных товаров с одинаковым номинальным количеством товара, не превышающим 10 кг или 10 л, с обозначением массы основного продукта без жидкости по данному показателю должна отвечать следующим требованиям:

- среднее содержимое партии по показателю "масса основного продукта без жидкости" должно быть не менее номинального значения массы основного продукта без жидкости, указанного на упаковке;

- в партии фасованных товаров не должно быть ни одной бракованной по параметру "масса основного продукта без жидкости" упаковочной единицы (у которой отрицательное отклонение действительного значения массы основного продукта без жидкости от номинального значения превышает тройной предел допускаемых отрицательных отклонений, приведенный в таблице А.1).

6.3 Партия фасованных товаров с одинаковым номинальным количеством товара с обозначением массы или объема, превышающих 10 кг или 10 л, должна отвечать следующему требованию: в партии фасованных товаров не должно быть ни одной бракованной упаковочной единицы (у которой отрицательное отклонение содержимого от номинального количества превышает предел допускаемых отрицательных отклонений, приведенный в таблице А.2).

6.4 Партия фасованных товаров с различным номинальным количеством товара с обозначением массы, не превышающим 10 кг, должна отвечать следующему требованию: в партии фасованных товаров не должно быть ни одной бракованной упаковочной единицы (у которой отрицательное отклонение содержимого от номинального количества превышает предел допускаемых отрицательных отклонений, приведенный в таблице А.3).

6.5 Партия фасованных товаров с одинаковым номинальным количеством товара с обозначением длины должна отвечать следующим требованиям:

- среднее содержимое партии должно быть не менее номинального количества, указанного на упаковке;
- в партии фасованных товаров не должно быть ни одной бракованной упаковочной единицы (у которой отрицательное отклонение содержимого от номинального количества превышает 2 % значения номинального количества).

6.6 Партия фасованных товаров с различным номинальным количеством товара с обозначением длины, должна отвечать следующему требованию: в партии фасованных товаров не должно быть ни одной бракованной упаковочной единицы (у которой отрицательное отклонение содержимого от номинального количества превышает 2 % значения номинального количества).

6.7 Партия фасованных товаров с одинаковым номинальным количеством товара с обозначением площади должна отвечать следующим требованиям:

- среднее содержимое партии должно быть не менее номинального количества, указанного на упаковке;
- в партии фасованных товаров не должно быть ни одной бракованной упаковочной единицы (у которой отрицательное отклонение содержимого от номинального количества превышает 3 % значения номинального количества).

6.8 Партия фасованных товаров с различным номинальным количеством товара с обозначением площади, должна отвечать следующему требованию: в партии фасованных товаров не должно быть ни одной бракованной упаковочной единицы (у которой отрицательное отклонение содержимого от номинального количества превышает 3 % значения номинального количества).

6.9 Партия фасованных товаров с одинаковым номинальным количеством товара с обозначением количества штук должна отвечать следующим требованиям:

а) при номинальном количестве, не превышающем 30 шт, в партии фасованных товаров не должно быть ни одной упаковочной единицы с содержимым (действительное число штук), не соответствующим номинальному количеству штук;

б) при номинальном количестве, превышающем 30 шт:

– среднее содержимое партии не должно быть менее номинального количества, указанного на упаковке;

– в партии фасованных товаров не должно быть ни одной упаковочной единицы, у которой отрицательное отклонение содержимого от номинального количества превышает 2 % значения номинального количества, указанного на упаковке.

6.10 Партии фасованных товаров, не соответствующие требованиям 6.1 – 6.9, не подлежат выпуску в обращение до устранения выявленных нарушений.

6.11 К фасованным товарам с номинальным количеством, превышающим 10 кг или 10 л, а также к фасованным товарам с различным номинальным количеством товара требования к среднему содержанию партии не регламентируют.

6.12 Отрицательные отклонения содержимого упаковочной единицы для фасованных товаров с номинальным количеством, превышающим 10 кг или 10 л, а также фасованных товаров с различным номинальным количеством товара при их производстве или расфасовке не должны носить систематический характер (количество отрицательных отклонений содержимого от номинального количества не должно превышать количества положительных отклонений).

6.13 Для фасованных товаров, упакованных в воздухо- и влагопроницаемую тару, подверженных естественной убыли (например, за счет усушки и т. д.) или содержимое которых может увеличиваться в результате насыщения жидкостью, период определения содержимого, значения естественной убыли или увеличения массы в зависимости от срока и условий хранения устанавливают в НД на конкретные виды продукции, разрабатываемые в развитие настоящего стандарта.

7 Требования к мерным сосудам, предназначенным для использования в качестве потребительской тары для жидких фасованных товаров

7.1 На мерный сосуд должна быть нанесена нестираемая, хорошо видимая и читаемая маркировка в виде оттиска, содержащая:

а) на боковой стенке, днище или ободке днища:

– значение номинальной вместимости в литрах (л), сантилитрах (сл), миллилитрах (мл) с указанием единицы величины;

– знак или обозначение, позволяющее идентифицировать изготовителя;

б) на днище или ободке днища:

– *расстояние в миллиметрах* от края венчика сосуда до уровня наполнения, соответствующего промаркированной номинальной вместимости, с указанием обозначения единицы величины, мм (если мерный сосуд предназначен для наполнения до постоянного уровня по высоте)

или

– *значение полной вместимости в сантилитрах или миллилитрах* без указания или обозначения единицы величины (если мерный сосуд предназначен для наполнения до постоянного значения недолива (постоянной незаполненной части объема));

в) на днище:

– знак, содержащий двужначный буквенный код Республики Беларусь – ВУ, заключенный в круг (диаметр круга должен быть 25 мм).

7.2 Минимальная высота шрифта, используемого для указания номинальной вместимости мерного сосуда приведена в таблице 7.1.

Таблица 7.1

Номинальная вместимость, сл	Минимальная высота шрифта, мм
До 20 включ.	3
Св. 20 до 100 включ.	4
» 100	6

7.3 При производстве мерных сосудов отклонения действительных значений вместимости мерных сосудов от номинальной или полной вместимости не должны носить систематический характер (количество отрицательных отклонений не должно превышать количества положительных отклонений) и не должны превышать значений предела допускаемых отклонений, приведенных в таблице А.4.

8 Форма, размеры и порядок применения знака, удостоверяющего соответствие количества фасованных товаров установленным требованиям

8.1 Соответствие количества фасованного товара установленным требованиям может быть удостоверено знаком, форма и размеры которого приведены в приложении В.

8.2 Знак свидетельствует о том, что юридическое лицо или индивидуальный предприниматель, выпускающие данную продукцию в обращение (изготовитель, фасовщик или импортер), осуществляют метрологический контроль за количеством фасованных товаров и обеспечивают соответствие его установленным требованиям.

8.3 Право применения знака предоставляют юридическим лицам или индивидуальным предпринимателям, изготавливающим, фасующим или импортирующим фасованные товары, в порядке, установленном Госстандартом.

8.4 Знак наносят на упаковку в том же поле зрения, что и указание номинального количества.

8.5 Выбор размера знака (диаметр знака должна быть не менее 3 мм) и способ его нанесения на упаковку осуществляют юридические лица или индивидуальные предприниматели, изготавливающие, фасующие или импортирующие фасованные товары, получившие право на применение этого знака.

8.6 Изображение знака нужного размера создают путем пропорционального изменения изображения, приведенного в приложении В.

8.7 Изображение знака может быть выполнено любым технологическим способом, обеспечивающим четкое и ясное изображение знака в течение всего срока службы фасованных товаров.

Приложение А
(обязательное)

Пределы допускаемых отрицательных отклонений содержимого упаковочной единицы от номинального количества и пределы допускаемых отклонений действительных значений номинальной (полной) вместимости мерного сосуда от значений номинальной (полной) вместимости, промаркированных на мерном сосуде

Таблица А.1 – Предел допускаемых отрицательных отклонений содержимого упаковочной единицы от номинального количества для фасованных товаров с одинаковым номинальным количеством товара не более 10 кг или 10 л

Номинальное количество товара $K_{ном}$, г или мл	Предел допускаемых отрицательных отклонений T	
	% от $K_{ном}$	г или мл
Св. 5 до 50 включ.	9	–
» 50 » 100 »	–	4,5
» 100 » 200 »	4,5	–
» 200 » 300 »	–	9
» 300 » 500 »	3	–
» 500 » 1000 »	–	15
» 1000 » 10000 »	1,5	–

Примечание – Рассчитанные в процентах значения предела допускаемых отклонений необходимо округлять до 0,1 г (мл).

Таблица А.2 – Предел допускаемых отрицательных отклонений содержимого упаковочной единицы от номинального количества для фасованных товаров с одинаковым номинальным количеством товара свыше 10 кг или 10 л

Номинальное количество товара $K_{ном}$, кг или л	Предел допускаемых отрицательных отклонений T	
	% от $K_{ном}$	г или мл
Св. 10 до 15 включ.	–	150
» 15 » 50 »	1,0	–
» 50 » 100 »	–	500
» 100	0,5	–

Таблица А.3 – Предел допускаемых отрицательных отклонений содержимого упаковочной единицы от номинального количества для фасованных товаров с различным номинальным количеством товара не более 10 кг

Номинальное количество товара $K_{ном}$, г	Предел допускаемых отрицательных отклонений T , г
До 100 включ.	1,0
Св. 100 » 500 »	2,0
» 500 » 2000 »	5,0
» 2000 » 10000 »	10,0

СТБ 8019-2002

Таблица А.4 – Предел допускаемых отклонений действительных значений номинальной (полной) вместимости мерного сосуда от значений номинальной (полной) вместимости, промаркированных на мерном сосуде

Номинальная или полная вместимость, мл	Предел допускаемых отклонений T	
	% от номинальной или полной вместимости	мл
До 50 включ.	6	–
Св. 50 » 100 »	–	3
» 100 » 200 »	3	–
» 200 » 300 »	–	6
» 300 » 500 »	2	–
» 500 » 1000 »	–	10
» 1000 » 5000 »	1	–

Приложение Б
(обязательное)

Предпочтительные значения номинального количества фасованных товаров

Таблица Б.1 – Предпочтительные значения номинального количества товара (в единицах объема) в диапазоне от 5 мл до 10 л

Товар	Предпочтительные значения номинального количества товара, л
<p>1 Вина из свежего винограда; тихие молодые виноградные вина, брожение которых было предотвращено или приостановлено путем добавления спирта, исключая вина игристые и вина ликерные; молодые виноградные вина в процессе брожения или с брожением, приостановленным способом, отличным от добавления спирта. Вина желтые, имеющие право на использование наименований по происхождению: "Gotes du Jura", "Arbois", "L'Etoile" и "Chateau-Chalon". Сидр, перри (или сидр грушевый), напитки медовые и прочие сброженные напитки неигристые. Вермут и прочие вина из свежего винограда с добавлением растительных и ароматических веществ; вина ликерные</p>	<p>0,10 – 0,25 – 0,187¹ – 0,375 – 0,50 – 0,75 – 1 – 1,5 – 2 – 3 – 5 – 6 – 9 – 10</p> <p align="center">0,62</p> <p>0,10 – 0,25 – 0,375 – 0,50 – 0,75 – 1 – 1,5 – 2 – 5</p> <p>0,10 – 0,20 – 0,375 – 0,50 – 0,75 – 1 – 1,5 – 3 – 5</p>
<p>2 Вина игристые; вина в бутылках, закупоренные "грибовидными" пробками и снабженные удерживающим приспособлением, а также вина в другой таре с избыточным давлением от 1 до 3 бар при температуре 20 °С. Сидр, перри (или сидр грушевый), напитки медовые и прочие сброженные напитки игристые</p>	<p>0,125 – 0,20 – 0,375 – 0,75 – 1,5 – 3 – 4,5 – 6 – 9</p> <p>0,10 – 0,20 – 0,375 – 0,75 – 1 – 1,5 – 3</p>
<p>3 Пиво солодовое, исключая пиво, полученное по способу самопроизвольного брожения. Пиво, полученное по способу самопроизвольного брожения</p>	<p>0,25 – 0,33 – 0,5 – 0,75 – 1 – 2 – 3 – 4 – 5</p> <p>0,25 – 0,375 – 0,75</p>
<p>4 Водка, ликеры и другие алкогольные напитки; комбинированные алкогольные продукты (так называемые "концентрированные экстракты") для приготовления напитков</p>	<p>0,02 – 0,03 – 0,04 – 0,05 – 0,10 – 0,20 – 0,35 – 0,50 – 0,70 – 1 – 1,25² – 1,5 – 2 – 2,5 – 3 – 4,5 – 5² – 10²</p>
<p>5 Уксус</p>	<p>0,25 – 0,50 – 0,75 – 1 – 2 – 5</p>
<p>6 Масло оливковое, другие пищевые растительные масла</p>	<p>0,25 – 0,50 – 0,75 – 1 – 2 – 3 – 5 – 10</p>
<p>7 Молоко свежее, неконцентрированное и без добавления сахара или других подслащивающих веществ, исключая йогурты, кефиры, простоквашу, молочную сыворотку и прочие ферментированные или сквашенные молочные продукты. Напитки на основе молока</p>	<p>0,20 – 0,25 – 0,50 – 0,75 – 1 – 2</p>
<p>8 Воды, воды минеральные, воды газированные. Лимонады, ароматизированные газированные воды (включая изготавливаемые на минеральной воде) и другие безалкогольные напитки, не содержащие молока или молочных жиров, за исключением фруктовых и овощных соков и концентратов. Напитки, этикетированные как безалкогольные аперитивы</p>	<p>0,125 – 0,20 – 0,25 – 0,33 – 0,50 – 0,75 – 1 – 1,5 – 2</p> <p>0,125 – 0,20 – 0,25 – 0,33 – 0,50 – 0,75 – 1 – 1,5 – 2</p> <p align="center">0,10</p>
<p>9 Соки фруктовые (включая молодые виноградные вина) и соки овощные, несброженные и не содержащие добавок спирта, с добавлением или без добавления сахара и других подслащивающих веществ; смеси соков фруктовых</p>	<p>0,125 – 0,20 – 0,25 – 0,33 – 0,50 – 0,75 – 1 – 1,5 – 2</p>
<p>¹ Только для снабжения самолетов и морских судов. ² Только для профессионального применения.</p>	

СТБ 8019-2002

Таблица Б.2 – Предпочтительные значения номинального количества товара (в единицах массы или объема) в диапазоне от 5 г (мл) до 10 кг (л)

Товар	Предпочтительные значения номинального количества товара	
	г	мл
1 Масло сливочное и прочие жиры и масла, изготовленные из молока, молочные пасты	125 – 250 – 500 – 1000 – 1500 – 2000 – 2500 – 5000	
2 Молодые сыры, исключая сыр "petits suisses" и другие сыры подобного вида	62,5 – 125 – 250 – 500 – 1000 – 2000 – 5000	
3 Маргарины; жиры и масла животного и растительного происхождения, в том числе эмульгированные; массы, намазываемые на хлеб, с низким содержанием жира	125 – 250 – 500 – 1000 – 1500 – 2000 – 2500 – 5000	
4 Соль	125 – 250 – 500 – 750 – 1000 – 1500 – 5000	
5 Сахарная пудра, сахар (золотисто-коричневый и коричневый сахар, крупнокристаллический сахар)	125 – 250 – 500 – 750 – 1000 – 1500 – 2000 – 2500 – 3000 – 4000 – 5000	
6 Шоколад (в брикетах, пластинах или плитках)	75 – 100 – 125 – 150 – 200 – 250 – 300 – 400 – 500	
7 Какао-порошок (исключая используемые для приготовления напитков продукты в порошкообразном виде, содержащие какао)	50 – 75 – 125 – 250 – 500 – 750 – 1000	
8 Продукты из зерна, злаков, муки (исключая детское питание)		
8.1 Мука, крупа, хлопья, манная крупа, овсяные хлопья и овсяная мука (исключая продукты по пункту 8.4)	125 – 250 – 500 – 1000 – 1500 – 2000 – 2500 ¹ – 5000 – 10000	
8.2 Макаaronные изделия	125 – 250 – 500 – 1000 – 1500 – 2000 – 3000 – 4000 – 5000 – 10000	
8.3 Рис	125 – 250 – 500 – 1000 – 2000 – 2500 – 5000	
8.4 Готовые пищевые продукты, полученные путем вздувания и обжаривания зерна злаков и зерновых продуктов (например, воздушный рис, кукурузные хлопья и прочие подобные продукты)	250 – 375 – 500 – 750 – 1000 – 1500 – 2000	
9 Бобовые овощи, сушеные фрукты	125 – 250 – 500 – 1000 – 1500 – 2000 – 5000 – 7500 – 10000	
10 Кофе жареный, молотый и немолотый, цикорий, заменители кофе, содержащие кофе в любой пропорции	50 – 100 – 200 – 250 – 500 – 1000 – 2000 – 3000 – 4000 – 5000 – 10000	
11 Экстракты и концентраты кофе, экстракты и концентраты цикория, смеси из них, а также экстракты и концентраты из смеси кофе и цикория (кроме продукции в жидком виде)	50 – 100 – 200 – 250 ² – 300 – 500 – 750 – 1000 – 1500 – 2000 – 2500 – 3000 – 4000 – 5000 – 6000 – 7000 – 8000 – 9000 – 10000	

Продолжение таблицы Б.2

Товар	Предпочтительные значения номинального количества товара	
	г	мл
12	Замороженная продукция	
12.1	Фрукты, овощи, полуфабрикат для приготовления картофеля-фри	150 – 300 – 450 – 600 – 750 – 1000 – 1500 – 2000 – 2500
12.2	Филе рыбное и порции мяса рыбы, панированные и не панированные	100 – 200 – 300 – 400 – 500 – 600 – 800 – 1000 – 2000
12.3	Палочки рыбные	150 – 300 – 450 – 600 – 900 – 1200 – 1500 – 1800
13	Мороженое	300 – 500 – 750 – 1000 – 1500 – 2000 – 2500 – 3000 – 4000 – 5000
14	Сухой корм для кошек и собак (с содержанием влаги менее 14 %)	200 – 300 – 400 – 500 – 600 – 800 – 1000 – 1500 – 2000 – 3000 – 5000 – 7500 – 10000
15	Краски и лаки, готовые к употреблению (с добавлением или без добавления органических растворителей), исключая диспергированные пигменты и растворы	25 – 50 – 125 – 250 – 375 – 500 – 750 – 1000 – 2000 – 2500 – 4000 – 5000 – 10000
16	Клеи (твердые и порошкообразные)	25 – 50 – 125 – 250 – 500 – 1000 – 2500 – 5000 – 8000 – 10000
17	Средства для чистки и ухода	Твердые и порошкообразные, г, жидкие и пастообразные, мл
17.1	Средства и кремы для обуви и изделий из кожи; средства для ухода за изделиями из дерева, полами, напольным покрытием; средства для чистки плит и металла, включая средства по уходу за автомобилем; средства для чистки окон и зеркальных стекол (включая автомобильные); средства для выведения пятен; отделочные и красящие средства, используемые в домашнем хозяйстве; средства для борьбы с насекомыми, применяемые в домашних условиях; средства для удаления накипи (смягчения воды); дезодоранты для помещений; нефармацевтические дезинфицирующие средства	25 – 50 – 75 – 100 – 150 – 200 – 250 – 375 – 500 – 750 – 1000 – 1500 – 2000 – 5000 – 10000

СТБ 8019-2002

Продолжение таблицы Б.2

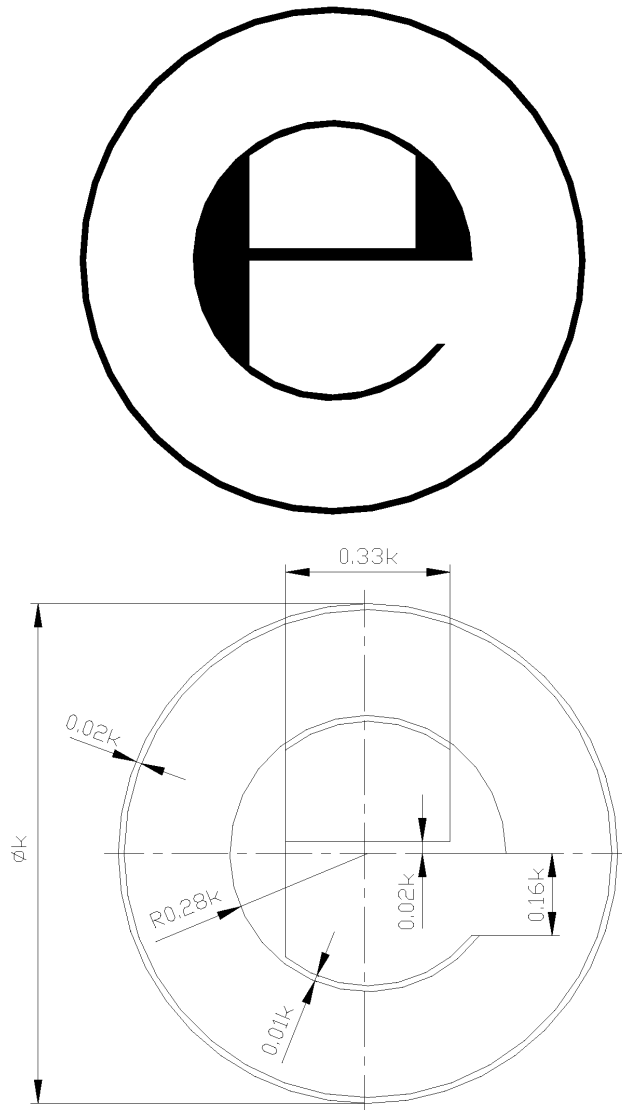
Товар	Предпочтительные значения номинального количества товара	
	г	мл
18 Средства для ухода	Твердые и порошкообразные, г, жидкие и пастообразные, мл	
18.1 Средства для ухода за кожей и средства для гигиены полости рта и зубов: а) кремы для бритья, универсальные кремы и лосьоны, кремы и лосьоны для рук, средства для защиты от ультрафиолетового излучения (против загара или для загара); б) средства для гигиены полости рта и зубов (кроме зубной пасты)	15 – 30 – 40 – 50 – 75 – 100 – 125 – 150 – 200 – 250 – 300 – 400 – 500 – 1000	
18.2 Средства для гигиены полости рта и зубов: зубная паста	25 – 50 – 75 – 100 – 125 – 150 – 200 – 250 – 300	
18.3 Спиртовые растворы (с концентрацией натуральных или искусственных ароматических масел по объему не более 3 % и концентрацией очищенного этилового спирта по объему не более 70 %): туалетная и душистая вода; лосьоны для волос; лосьоны, используемые до и после бритья	15 – 25 – 30 – 40 – 50 – 75 – 100 – 125 – 150 – 200 – 250 – 300 – 400 – 500 – 750 – 1000	
18.4 Средства для ухода за волосами (без добавления красителей) и составы для принятия ванн и душа: а) лаки для волос, шампуни, средства для ополаскивания волос и средства для укрепления волос, бриолин, кремы для волос (кроме лосьонов, указанных в 18.3); б) пена и другие пенообразующие средства для принятия ванн и душа	25 – 50 – 75 – 100 – 125 – 150 – 200 – 250 – 300 – 400 – 500 – 750 – 1000 – 2000	
18.5 Дезодоранты индивидуального назначения и средства личной гигиены	20 – 25 – 30 – 40 – 50 – 75 – 100 – 150 – 200	
18.6 Тальк	50 – 75 – 100 – 150 – 200 – 250 – 300 – 400 – 500 – 1000	
19 Моющие и чистящие средства		
19.1 Твердое туалетное и хозяйственное мыло (в форме брусков, кусков или в виде формованных изделий)	25 – 50 – 75 – 100 – 150 – 200 – 250 – 300 – 400 – 500 – 1000	
19.2 Мягкое мыло (в виде крема)	125 – 250 – 500 – 750 – 1000 – 5000 – 10000	
19.3 Мыло в виде хлопьев и другом подобном виде	250 – 500 – 750 – 1000 – 5000 – 10000	
19.4 Жидкие моющие, чистящие и вспомогательные средства (исключая средства для чистки и ухода)		125 – 250 – 500 – 750 – 1000 – 1500 – 2000 – 3000 – 4000 – 5000 – 6000 – 7000 – 10000

Окончание таблицы Б.2

Товар	Предпочтительные значения номинального количества товара	
	г	мл
19.5 Жидкие смеси, содержащие гипохлорит		125 – 250 – 500 – 750 – 1000 – 1250 – 1500 – 2000 – 3000 – 4000 – 5000 – 6000 – 7000 – 10000
19.6 Чистящие порошки	250 – 500 – 750 – 1000 – 10000	
19.7 Порошкообразные средства, предназначенные для предварительной стирки сильно загрязненного белья и для замачивания	250 – 500 – 1000 – 2000 – 5000 – 10000	
20 Растворители		25 – 50 – 75 – 125 – 250 – 500 – 1000 – 1500 – 2500 – 5000 – 10000
21 Смазочные масла		125 – 250 – 500 – 1000 – 2000 – 2500 – 3000 – 4000 – 5000 – 10000
¹ Значение недопустимо для овсяных хлопьев и овсяной муки. ² Только для смесей из экстрактов и концентратов кофе и цикория, а также для экстрактов и концентратов кофе, предназначенных для использования в автоматах для приготовления напитков.		

Приложение В
(обязательное)

Форма и размеры знака, удостоверяющего соответствие количества
фасованных товаров установленным требованиям



Минимальное значение $k = 3$ мм

Рисунок В.1

Ответственный за выпуск *И.А. Воробей*

Сдано в набор 07.10.2002 Подписано в печать 16.12.2002 Формат бумаги А4
Бумага офсетная. Гарнитура Ариал. Печать офсетная.
Усл. печ. л. 2,32 Усл. кр.-отт. 2,32 Уч.-изд. л. 1,64 Тираж экз. Заказ

Издатель и полиграфическое исполнение
НП РУП «Белорусский государственный институт стандартизации и сертификации (БелГИСС)»
Лицензия ЛВ № 231 от 04.03.98. Лицензия ЛП № 408 от 25.07.2000
220113, г. Минск, ул. Мележа, 3.