

Система стандартов пожарной безопасности  
**РАЗВЕТВЛЕНИЯ РУКАВНЫЕ**

Технические условия

Сістэма стандартаў пажарнай бяспекі  
**РАЗГАЛІНАВАННІ РУКАЎНЫЯ**

Тэхнічныя ўмовы

Издание официальное



**Ключевые слова:** разветвление рукавное, рукав пожарный, головка соединительная, раствор огнетушащий

### Предисловие

Цели, основные принципы, положения по государственному регулированию и управлению в области технического нормирования и стандартизации установлены Законом Республики Беларусь «О техническом нормировании и стандартизации».

1 РАЗРАБОТАН учреждением «Научно-исследовательский институт пожарной безопасности и проблем чрезвычайных ситуаций» Министерства по чрезвычайным ситуациям Республики Беларусь  
ВНЕСЕН Министерством по чрезвычайным ситуациям Республики Беларусь

2 УТВЕРЖДЕН И ВВЕДЕН В ДЕЙСТВИЕ постановлением Госстандарта Республики Беларусь от 11 апреля 2017 г. № 29

3 ВВЕДЕН ВПЕРВЫЕ

© Госстандарт, 2017

Настоящий стандарт не может быть воспроизведен, тиражирован и распространен в качестве официального издания без разрешения Госстандарта Республики Беларусь

---

Издан на русском языке

---

**ГОСУДАРСТВЕННЫЙ СТАНДАРТ РЕСПУБЛИКИ БЕЛАРУСЬ**

---

**Система стандартов пожарной безопасности  
РАЗВЕТВЛЕНИЯ РУКАВНЫЕ  
Технические условия****Сістэма стандартаў пажарнай бяспекі  
РАЗГАЛІНАВАННІ РУКАЎНЫЯ  
Тэхнічныя ўмовы****Fire safety standards system  
Hose branchings  
Specifications**

---

Дата введения 2017-10-01

**1 Область применения**

Настоящий стандарт распространяется на рукавные разветвления (далее – разветвления), предназначенные для разделения потока и регулирования количества проходящей воды или раствора пенообразователя.

Настоящий стандарт устанавливает технические требования, методы испытаний рукавных разветвлений на соответствие требованиям пожарной безопасности и может применяться при сертификации.

Стандарт не распространяется на разветвления, предназначенные для работы на морской воде.

**2 Нормативные ссылки**

В настоящем стандарте использованы ссылки на следующие технические нормативные правовые акты в области технического нормирования и стандартизации (далее – ТНПА):

СТБ 11.13.18-2010 Система стандартов пожарной безопасности. Головки соединительные для пожарного оборудования. Общие технические условия

ГОСТ 2.601-2013 Единая система конструкторской документации. Эксплуатационные документы

ГОСТ 9.014-78 Единая система защиты от коррозии и старения. Временная противокоррозионная защита изделий. Общие требования

ГОСТ 9.032-74 Единая система защиты от коррозии и старения. Покрытия лакокрасочные. Группы, технические требования и обозначения

ГОСТ 9.301-86 Единая система защиты от коррозии и старения. Покрытия металлические и неметаллические неорганические. Общие требования

ГОСТ 9.302-88 (ИСО 1463-82, ИСО 2064-80, ИСО 2106-82, ИСО 2128-76, ИСО 2177-85, ИСО 2178-82, ИСО 2360-82, ИСО 2361-82, ИСО 2819-80, ИСО 3497-76, ИСО 3543-81, ИСО 3613-80, ИСО 3882-86, ИСО 3892-80, ИСО 4516-80, ИСО 4518-80, ИСО 4522-1-85, ИСО 4522-2-85, ИСО 4524-1-85, ИСО 4524-3-85, ИСО 4524-5-85, ИСО 8401-86) Единая система защиты от коррозии и старения. Покрытия металлические и неметаллические неорганические. Методы контроля

ГОСТ 15.309-98 Система разработки и постановки продукции на производство. Испытания и приемка выпускаемой продукции. Основные положения

ГОСТ 27.410-87 Надежность в технике. Методы контроля показателей надежности и планы контрольных испытаний на надежность

ГОСТ 427-75 Линейки измерительные металлические. Технические условия

ГОСТ 1583-93 Сплавы алюминиевые литейные. Технические условия

ГОСТ 2991-85 Ящики дощатые неразборные для грузов массой до 500 кг. Общие технические условия

ГОСТ 4366-76 Смазка солидол синтетический. Технические условия

ГОСТ 6357-81 Основные нормы взаимозаменяемости. Резьба трубная цилиндрическая

ГОСТ 6557-89 Кольца резиновые для пожарной соединительной арматуры. Технические условия

ГОСТ 9544-2015 Арматура трубопроводная. Нормы герметичности затворов

ГОСТ 13837-79 Динамометры общего назначения. Технические условия  
ГОСТ 14192-96 Маркировка грузов  
ГОСТ 15150-69 Машины, приборы и другие технические изделия. Исполнения для различных климатических районов. Категории, условия эксплуатации, хранения и транспортирования в части воздействия климатических факторов внешней среды  
ГОСТ 15152-69 Единая система защиты от коррозии и старения. Изделия резиновые технические для районов с тропическим климатом. Общие требования  
ГОСТ 15598-70 Проволока стальная струнная. Технические условия  
ГОСТ 16093-2004 (ИСО 965-1:1998, ИСО 965-3:1998) Основные нормы взаимозаменяемости. Резьба метрическая. Допуски. Посадки с зазором  
ГОСТ 17761-72 Пробки резьбовые с полным профилем резьбы диаметром от 105 до 300 мм. Конструкция и основные размеры  
ГОСТ 17762-72 Пробки резьбовые с укороченным профилем резьбы диаметром от 105 до 300 мм. Конструкция и основные размеры  
ГОСТ 17765-72 Кольца резьбовые с полным профилем резьбы диаметром от 105 до 300 мм. Конструкция и основные размеры  
ГОСТ 17766-72 Кольца резьбовые с укороченным профилем резьбы диаметром от 105 до 300 мм. Конструкция и основные размеры  
ГОСТ 18321-73 Статистический контроль качества. Методы случайного отбора выборок штучной продукции  
ГОСТ 18925-73 Пробки резьбовые с насадками с полным профилем для трубной цилиндрической резьбы диаметром от 1 3/4" до 3 3/4". Конструкция и основные размеры  
ГОСТ 18926-73 Пробки резьбовые с насадками с укороченным профилем для трубной цилиндрической резьбы диаметром от 1 3/4" до 3 3/4". Конструкция и основные размеры  
ГОСТ 18929-73 Кольца резьбовые с полным профилем для трубной цилиндрической резьбы диаметром от 1/16" до 3 3/4". Конструкция и основные размеры  
ГОСТ 18930-73 Кольца резьбовые с укороченным профилем для трубной цилиндрической резьбы диаметром от 1/16" до 3 3/4". Конструкция и основные размеры  
ГОСТ 24297-87 \* Входной контроль продукции. Основные положения  
ГОСТ 24705-2004 (ИСО 724:1993) Основные нормы взаимозаменяемости. Резьба метрическая. Основные размеры  
ГОСТ 26645-85 Отливки из металлов и сплавов. Допуски размеров, массы и припуски на механическую обработку  
ГОСТ 29329-92 Весы для статического взвешивания. Общие технические требования  
Примечание – При пользовании настоящим стандартом целесообразно проверить действие ТНПА по каталогу, составленному по состоянию на 1 января текущего года, и по соответствующим информационным указателям, опубликованным в текущем году.  
Если ссылочные ТНПА заменены (изменены), то при пользовании настоящим стандартом следует руководствоваться заменяющими (измененными) ТНПА. Если ссылочные ТНПА отменены без замены, то положение, в котором дана ссылка на них, применяется в части, не затрагивающей эту ссылку.

### **3 Основные параметры и размеры**

**3.1** Разветвления в зависимости от числа выходных патрубков и условного прохода входного патрубка подразделяют на типоразмеры:

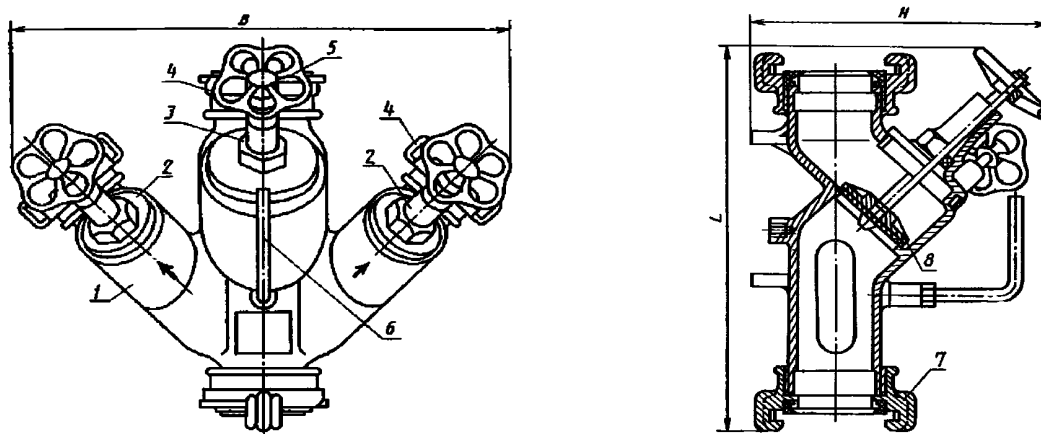
- РТ-70 и РТ-80 – трехходовые с условным проходом 70 и 80 мм;
- РЧ-150 – четырехходовые с условным проходом 150 мм.

**3.2** Разветвления должны изготавливаться в климатических исполнениях У, ХЛ и Т для категории размещения 1 по ГОСТ 15150.

**3.3** Основные параметры и размеры разветвлений должны соответствовать значениям, приведенным на рисунках 1, 2 и в таблице 1.

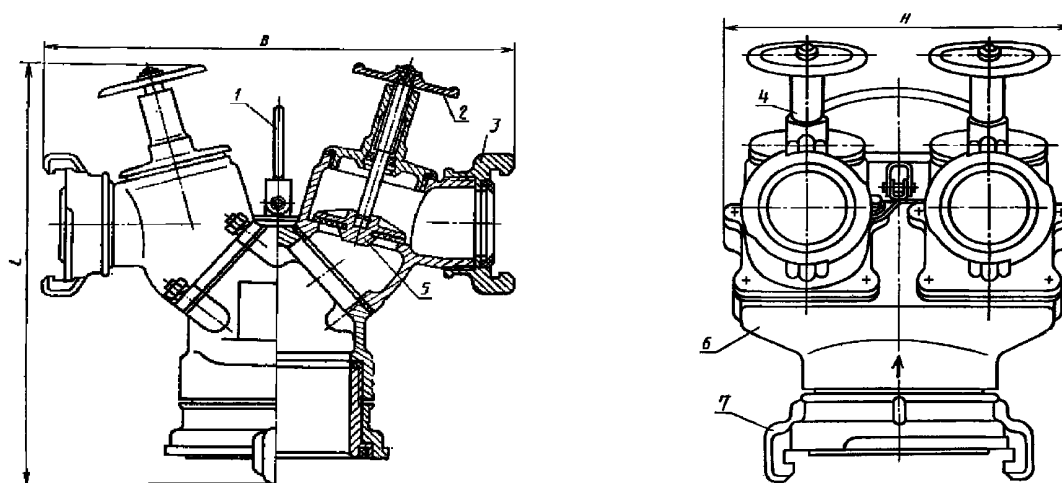
---

\* На территории Республики Беларусь в части строительных материалов и изделий действует СТБ 1306-2002.



- 1 – корпус; 2 – перекрывающее устройство бокового выходного патрубка;  
 3 – перекрывающее устройство центрального выходного патрубка;  
 4 – соединительная головка на выходном патрубке; 5 – маховик; 6 – ручка;  
 7 – соединительная головка на входном патрубке; 8 – затворный клапан;  
*L* – длина; *B* – ширина; *H* – высота

Рисунок 1 – Трехходовое разветвление



- 1 – ручка; 2 – маховик; 3 – соединительная головка на выходном патрубке;  
 4 – перекрывающее устройство; 5 – затворный клапан; 6 – корпус;  
 7 – соединительная головка на входном патрубке;  
*L* – длина; *B* – ширина; *H* – высота

Рисунок 2 – Четырехходовое разветвление

Таблица 1 – Основные параметры и размеры разветвлений

Наименование параметра	Значение для типоразмера		
	РТ-70	РТ-80	РЧ-150
Условный проход входного патрубка, мм	70	80	150
Рабочее давление, МПа, не более	1,2	1,2	0,8
Число выходных патрубков	3	3	4

Окончание таблицы 1

Наименование параметра	Значение для типоразмера		
	РТ-70	РТ-80	РЧ-150
Условный проход выходного патрубка, мм:			
– центрального	70	80	–
– бокового	50	50	80
Минимальный ход затворного клапана выходного патрубка, мм, для условного прохода:			
– 50	35	35	–
– 70	35	–	–
– 80	–	45	45
Коэффициент гидравлического сопротивления, не более	2	1,5	6
Габаритные размеры, мм, не более:			
– длина <i>L</i>	320	375	450
– ширина <i>B</i>	390	465	470
– высота <i>H</i>	270	280	320
Масса, кг, не более	5,3	6,3	19,0

Пример условного обозначения трехходового разветвления типоразмера РТ-70 исполнения У:  
*Разветвление РТ-70У СТБ 2496;*

Пример условного обозначения трехходового разветвления типоразмера РТ-70 исполнения ХЛ:  
*Разветвление РТ-70ХЛ СТБ 2496;*

Пример условного обозначения трехходового разветвления типоразмера РТ-70 исполнения Т:  
*Разветвление РТ-70Т СТБ 2496.*

## 4 Технические требования

### 4.1 Характеристики

4.1.1 Разветвления должны изготавливаться в соответствии с требованиями настоящего стандарта, ГОСТ 2.601, по конструкторской документации (чертежам), утвержденной в установленном порядке.

4.1.2 Разветвления должны выдерживать гидравлическое давление:

- (1,8 + 0,1) МПа – для РТ-70 и РТ-80;
- (1,2 + 0,1) МПа – для РЧ-150.

При этом не допускается появление следов воды (в виде капель) на наружных поверхностях деталей и течь в местах соединений.

4.1.3 Перекрывающие устройства и соединения разветвлений должны обеспечивать герметичность по классу С согласно ГОСТ 9544 при рабочем давлении.

4.1.4 Допуски размеров отливок – по 7 классу точности согласно ГОСТ 26645.

4.1.5 Предельные отклонения размеров отливок деталей, мм:

- $\pm 0,6$  – для номинальных размеров до 60 мм включительно;
- $\pm 0,7$  – для номинальных размеров св. 60 до 100 мм включительно;
- $\pm 0,8$  – для номинальных размеров св. 100 до 160 мм включительно;
- $\pm 0,9$  – для номинальных размеров св. 160 до 250 мм включительно.

4.1.6 Поверхности литых деталей не должны иметь трещин, посторонних включений и других дефектов, влияющих на прочность и герметичность разветвлений и ухудшающих внешний вид.

4.1.7 На поверхностях литых деталей не допускаются раковины, длина которых превышает 3 мм и глубина которых составляет 25 % толщины стенки детали.

4.1.8 Метрические резьбы должны выполняться по ГОСТ 24705 с полями допусков по ГОСТ 16093: 7H – для внутренних резьб и 8g – для наружных резьб.

Трубные цилиндрические резьбы – по ГОСТ 6357, класс В.

Резьбы должны быть полного профиля, без вмятин, забоин, подрезов и сорванных ниток.

Не допускаются местные срывы, выкрашивания и дробления резьбы общей длиной более 10 % длины нарезки, при этом на одном витке – более 20 % его длины.

**4.1.9** Стальные детали разветвлений (кроме крепежных) должны иметь покрытие Ц18хр. для исполнения У и Ц24хр. для исполнений ХЛ и Т; крепежные детали – покрытие Ц9.хр. Требования к качеству покрытий – в соответствии с ГОСТ 9.301.

**4.1.10** Наружные поверхности деталей разветвлений исполнений У и Т, изготавливаемых по требованию заказчика, должны быть покрыты эмалью серебристого цвета марки ХВ-16 класса У по ГОСТ 9.032 или другими лакокрасочными материалами того же цвета, не уступающими по защитным свойствам указанной эмали.

**4.1.11** Затворные клапаны разветвлений должны перемещаться на полный ход с усилием на маховике не более:

- 441,0 Н при наличии рабочего давления;
- 58,8 Н при отсутствии рабочего давления.

**4.1.12** Резьбовые части деталей перед сборкой должны быть смазаны солидолом по ГОСТ 4366.

**4.1.13** Разветвления должны соответствовать следующим показателям надежности:

- гамма-процентный ( $\gamma = 90\%$ ) полный срок службы  $T_{сп\gamma_{сп}}$  – не менее 8 лет;
- гамма-процентный ( $\gamma = 90\%$ ) срок сохраняемости  $T_{с\gamma}$  – не менее 1 года;
- вероятность безотказной работы за цикл – не менее 0,993.

Циклом следует считать полное открывание и закрывание затворных клапанов при рабочем давлении.

**4.1.14** Соединительные головки разветвлений должны обеспечивать смыкаемость с рукавными головками по СТБ 11.13.18.

## **4.2 Требования к сырью, материалам, покупным изделиям**

**4.2.1** Литые детали должны быть изготовлены из алюминиевого сплава марки АК7 (АК7) или АК7ч (АЛ9) по ГОСТ 1583 или из материалов других марок с механическими и антикоррозионными свойствами, не уступающими указанным сплавам.

**4.2.2** Резиновые детали разветвлений климатических исполнений У и ХЛ должны быть изготовлены из резины с диапазоном рабочей температуры от 213 до 333 К (от минус 60 °С до плюс 60 °С), а климатического исполнения Т – из резины групп II и III по ГОСТ 15152.

## **4.3 Комплектность**

**4.3.1** В комплект поставки разветвлений должны входить паспорт, техническое описание, руководство по эксплуатации или единый документ, заменяющий их, оформленный в соответствии с ГОСТ 2.601.

Число паспортов, прилагаемых к партии разветвлений – по согласованию изготовителя с заказчиком.

**4.3.2** К каждому разветвлению необходимо прилагать по одному запасному резиновому кольцу по ГОСТ 6557 каждого типоразмера.

## **4.4 Маркировка**

**4.4.1** На корпус каждого разветвления должна быть нанесена маркировка, содержащая следующие данные:

- товарный знак изготовителя;
- условное обозначение разветвления;
- год выпуска;
- обозначение технического нормативного правового акта, по которому выпускается разветвление;
- рабочее давление и стрелки, указывающие направление потока жидкости;
- стрелки с надписями «Откр.» и «Закр.» на маховиках или других деталях, указывающие направление поворота маховиков при открывании и закрывании перекрывающих устройств.

**4.4.2** Маркировка разветвлений должна быть выполнена в соответствии с конструкторской документацией и сохраняться в течение всего срока службы разветвления.

## **4.5 Упаковка**

**4.5.1** Перед упаковкой разветвления должны быть очищены. Внутренние полости должны быть осушены.

**4.5.2** Разветвления должны быть упакованы в решетчатые ящики по ГОСТ 2991 или другую тару, обеспечивающую их сохранность при транспортировании и хранении.

**4.5.3** Упаковка должна быть выполнена так, чтобы исключить перемещение разветвлений в таре при погрузке, транспортировании и выгрузке.

**4.5.4** Тара должна иметь маркировку в соответствии с требованиями ГОСТ 14192.

**4.5.5** Паспорт, сопроводительная документация и запасные резиновые кольца должны быть помещены во влагонепроницаемый пакет и вложены в тару вместе с разветвлениями с указанием «Документация здесь».

## 5 Правила приемки

**5.1** Приемка разветвлений проводится в соответствии с требованиями настоящего стандарта и ГОСТ 15.309.

**5.2** Для проверки соответствия разветвлений требованиям настоящего стандарта изготовителем проводятся приемо-сдаточные, периодические и типовые испытания, а также испытания на надежность.

**5.3** При приемо-сдаточных испытаниях каждое разветвление проверяют на соответствие требованиям 4.1.2, 4.1.6, 4.1.9 (наличие покрытия), 4.1.10, 4.1.14, 4.3.1, 4.3.2, 4.4.1, 4.5.2, 4.5.4, 7.2.

**5.4** Периодические испытания следует проводить не реже одного раза в год на соответствие разветвлений всем требованиям настоящего стандарта (кроме 4.1.13) на трех разветвлениях каждого типоразмера и климатического исполнения из числа прошедших приемо-сдаточные испытания.

**5.5** При проверке на соответствие требованиям 4.1.1, 4.1.4–4.1.8, 4.1.12 разветвления разбирают. При несоответствии разветвлений хотя бы одному из требований проводят испытания на удвоенном количестве изделий.

Результаты повторных испытаний являются окончательными.

**5.6** Типовые испытания проводят с целью оценки эффективности и целесообразности внесения изменений по тем характеристикам и параметрам, на которые могут повлиять данные изменения.

**5.7** Испытания на надежность следует проводить один раз в пять лет. Испытаниям подвергают разветвления, отобранные методом случайного отбора из числа прошедших приемо-сдаточные испытания и находящиеся в эксплуатации.

Показатели полного срока службы и срока сохраняемости на соответствие 4.1.13 контролируют согласно ТНПА при следующих исходных данных:

- доверительная вероятность  $q - 0,9$ ;
- регламентированная вероятность  $\gamma - 0,9$ ;
- число испытываемых разветвлений – 20 (каждого типоразмера, независимо от климатического исполнения);
- приемочное число предельных состояний – 0;
- приемочное число отказов – 0.

Показатель вероятности безотказной работы в соответствии с 4.1.13 контролируют по ГОСТ 27.410 одноступенчатым методом при следующих исходных данных:

- риск изготовителя  $\alpha - 0,1$ ;
- риск потребителя  $\beta - 0,1$ ;
- приемочный уровень  $P_\alpha - 0,999$ ;
- браковочный уровень  $P_\beta - 0,993$ ;
- число циклов – 554 (для каждого разветвления);
- число испытываемых разветвлений – 2 (каждого типоразмера, независимо от климатического исполнения);
- приемочное число отказов – 1.

Испытаниям на надежность подвергают разветвления, годовой выпуск которых превышает 500 шт.

**5.8** Качество разветвлений проверяют на изделиях в количестве 2 % от партии, но не менее 3 шт., в объеме приемо-сдаточных испытаний. Партия состоит из разветвлений одного типоразмера и климатического исполнения, изготовленных в одну смену или предъявленных к приемке по одному документу.

Результаты проверки распространяют на всю партию.

**5.9** Проверку коэффициента гидравлического сопротивления по 3.3 проводят при постановке на производство новых и модернизированных моделей разветвлений с измененной проточной частью.

## 6 Методы контроля

**6.1** Все испытания проводят в нормальных климатических условиях по ГОСТ 15150.



**6.2** Средства измерений, контроля, испытательное оборудование (стенды, устройства), используемые при проведении испытаний, должны иметь действующие аттестаты, клейма или свидетельства и применяться в условиях, установленных в эксплуатационной документации на них.

**6.3** Для испытаний (в случае испытаний серийных образцов) разветвления выбираются представителями организации, проводящей испытания, и представителем заказчика методом случайного отбора согласно ГОСТ 18321 из готовой продукции, выпущенной в текущем квартале, принятой отделом технического контроля изготовителя и не подвергшейся какой-либо специальной подготовке к испытаниям.

**6.4** Входной контроль материалов и покупных изделий на соответствие 4.2.1, 4.2.2 проводится по ГОСТ 24297.

**6.5** Соответствие разветвлений требованиям 4.1.1, 4.1.6, 4.1.9 (наличие покрытия), 4.1.10, 4.1.12, 4.1.14, 4.3.1, 4.3.2, 4.4.1, 4.4.2, 4.5.2, 4.5.4, 4.5.5 проверяют визуально.

**6.6** Линейные размеры разветвлений на соответствие 3.3, 4.1.1, 4.1.4, 4.1.5, 4.1.7 проверяют линейкой по ГОСТ 427 с ценой деления 1 мм и штангенциркулем по ГОСТ 166 с ценой деления 0,1 мм.

**6.7** Массу разветвлений на соответствие 3.3 проверяют на весах по ГОСТ 29329 с ценой деления 0,01 кг.

**6.8** Усилие на маховике на соответствие 4.1.11 измеряют динамометром по ГОСТ 13837 с ценой деления не более 4,9 Н.

Для измерения усилия необходимо маховик заменить на шкив такого же диаметра, а на него намотать проволоку диаметром 0,300 мм по ГОСТ 15598, один конец которой закрепить на шкиве, а другой присоединить к динамометру.

**6.9** Метрические резьбы на соответствие 4.1.8 проверяют резьбовыми пробками по ГОСТ 17761, ГОСТ 17762 и резьбовыми кольцами по ГОСТ 17765, ГОСТ 17766. Трубные цилиндрические резьбы на соответствие 4.1.8 проверяют резьбовыми пробками по ГОСТ 18925, ГОСТ 18926 и резьбовыми кольцами по ГОСТ 18929 и ГОСТ 18930.

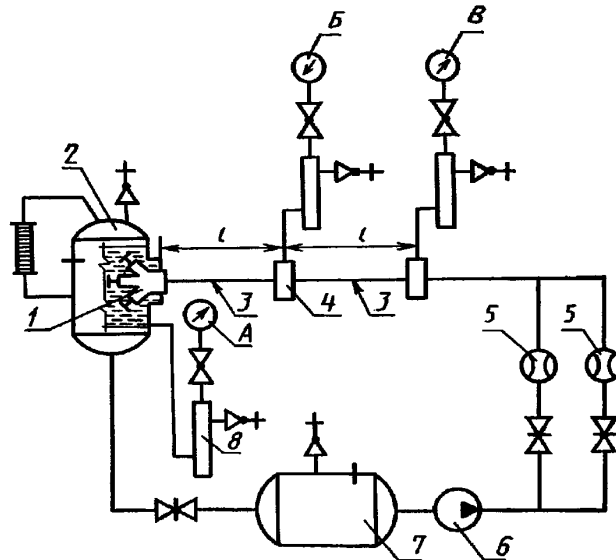
**6.10** Качество покрытий на соответствие 4.1.9 проверяют по ГОСТ 9.302 (контроль толщины и внешнего вида покрытия).

**6.11** Качество покрытий на соответствие 4.1.10 проверяют внешним осмотром по ГОСТ 9.032.

**6.12** Прочность и герметичность разветвления на соответствие 4.1.2 проверяют при открытых затворных клапанах на испытательном стенде. Время выдержки под давлением, указанным в 4.1.2, – не менее 3 мин.

**6.13** Герметичность перекрывающих устройств и соединений на соответствие 4.1.3 проверяют на испытательном стенде при открытых и закрытых затворных клапанах. Пробное вещество при проверке герметичности – вода. Время выдержки под давлением должно быть не менее 3 мин на каждое положение затворных клапанов.

**6.14** Коэффициент гидравлического сопротивления на соответствие 3.3 определяют на стенде, рекомендуемая схема которого приведена на рисунке 3.



А, Б, В – манометры; 1 – испытуемое изделие; 2 – основной гидробак;  
 3 – мерный участок трубопровода; 4 – уравнивающая камера; 5 – расходомер;  
 6 – насос; 7 – кавитационный бак; 8 – демпферное устройство;  
 l – длина мерного участка трубопровода

**Рисунок 3 – Схема стенда для проверки коэффициента гидравлического сопротивления**

Коэффициент гидравлического сопротивления  $\xi$  определяют по формуле

$$\xi = \frac{2(h_1 - h_2)}{\rho v^2},$$

где  $h_1$  – разность показаний манометров Б и А (рисунок 3), Па;  
 $h_2$  – разность показаний манометров В и Б, Па;  
 $\rho$  – плотность воды, кг/м<sup>3</sup>;  
 $v$  – скорость движения воды, м/с, определяемая по формуле

$$v = \frac{4Q}{\pi d^2},$$

где  $Q$  – расход воды через трубопровод, м<sup>3</sup>/с;  
 $d$  – диаметр мерного участка трубопровода, равный диаметру входного отверстия разветвления, м (допускаемое отклонение составляет  $\pm 2\%$ ).

Класс точности приборов, используемых для испытаний, должен быть не ниже:

- 0,6 – для измерения давления;
- 1,6 – для измерения расхода.

Значение коэффициента гидравлического сопротивления разветвления следует определять как среднее арифметическое результатов не менее трех измерений.

**6.15** Показатель гамма-процентного полного срока службы по 4.1.13 следует проверять путем обработки данных, полученных в условиях эксплуатации разветвлений.

Предельным состоянием следует считать такое техническое состояние разветвления, при котором восстановление его работоспособности нецелесообразно или невозможно.

Показатель срока сохраняемости следует проверять после хранения разветвлений в условиях изготовителя в течение 1 года в объеме приемо-сдаточных испытаний.

Показатель вероятности безотказной работы следует проверять на стенде.

Отказом следует считать поломку деталей, а также увеличение пропусков воды через перекрывающее устройство разветвления.

Контроль проводят через каждые 50 циклов.

## **7 Транспортирование и хранение**

**7.1** Транспортирование разветвлений допускается любым видом транспорта в упакованном виде согласно требованиям 4.5.

**7.2** Разветвления, подлежащие длительному хранению, должны быть подвергнуты консервации. Консервация стальных деталей крепления ручки разветвления к корпусу – по варианту защиты ВЗ-1 в соответствии с ГОСТ 9.014.

**7.3** Условия хранения разветвлений – 2 по ГОСТ 15150.

## **8 Указания по эксплуатации**

**8.1** Разветвления должны эксплуатироваться в соответствии с паспортом, объединенным с техническим описанием и руководством по эксплуатации.

## **9 Гарантии изготовителя**

**9.1** Изготовитель гарантирует соответствие разветвлений требованиям настоящего стандарта при соблюдении требований к эксплуатации, транспортированию и хранению.

**9.2** Гарантийный срок эксплуатации – 24 месяца исчисляется со дня ввода разветвлений в эксплуатацию.

Ответственный за выпуск *О. В. Каранкевич*

---

Сдано в набор 17.05.2017. Подписано в печать 31.05.2017. Формат бумаги 60×84/8. Бумага офсетная.  
Гарнитура Arial. Печать ризографическая. Усл. печ. л. 1,40 Уч.-изд. л. 0,63 Тираж 2 экз. Заказ 1191

---

Издатель и полиграфическое исполнение:  
Научно-производственное республиканское унитарное предприятие  
«Белорусский государственный институт стандартизации и сертификации» (БелГИСС)  
Свидетельство о государственной регистрации издателя, изготовителя, распространителя печатных изданий  
№ 1/303 от 22.04.2014  
ул. Мележа, 3, комн. 406, 220113, Минск.