

МУФТЫ ПРОТИВОПОЖАРНЫЕ

Технические условия

МУФТЫ СУПРАЦЬПАЖАРНЫЯ

Тэхнічныя ўмовы

Издание официальное



Госстандарт
Минск

УДК 699.81:620.162.4(083.74)

МКС 91.080.01

КП 03

Ключевые слова: муфта противопожарная, предел огнестойкости

ОКП РБ 20.30.1, 25.23.1, 26.61.1, 28.12.10

Предисловие

Цели, основные принципы, положения по государственному регулированию и управлению в области технического нормирования и стандартизации установлены Законом Республики Беларусь «О техническом нормировании и стандартизации».

1 РАЗРАБОТАН научно-проектно-производственным республиканским унитарным предприятием «Стройтехнорм» (РУП «Стройтехнорм»), техническим комитетом по стандартизации в области архитектуры и строительства «Пожарная безопасность» (ТКС 03)

ВНЕСЕН Министерством архитектуры и строительства Республики Беларусь

2 УТВЕРЖДЕН И ВВЕДЕН В ДЕЙСТВИЕ постановлением Госстандарта Республики Беларусь от 31 августа 2011 г. № 64

В Национальном комплексе технических нормативных правовых актов в области архитектуры и строительства настоящий стандарт входит в блок 2.02 «Пожарная безопасность»

3 ВВЕДЕН ВПЕРВЫЕ

© Госстандарт, 2011

Настоящий стандарт не может быть воспроизведен, тиражирован и распространен в качестве официального издания без разрешения Госстандарта Республики Беларусь

Издан на русском языке

ГОСУДАРСТВЕННЫЙ СТАНДАРТ РЕСПУБЛИКИ БЕЛАРУСЬ

МУФТЫ ПРОТИВОПОЖАРНЫЕ
Технические условия**МУФТЫ СУПРАЦЬПАЖАРНЫЯ**
Тэхнічныя ўмовы**Muff fire-prevention**
Specifications

Дата введения 2012-01-01

1 Область применения

Настоящий стандарт распространяется на противопожарные муфты (далее — муфты), предназначенные для защиты узлов пересечения трубопроводами из полимерных материалов ограждающих конструкций с нормируемым по ТКП 45-2.02-142 пределом огнестойкости.

Климатическое исполнение муфт — УХЛ, категория размещения — 2.1 по ГОСТ 15150.

В настоящем стандарте устанавливаются:

- технические требования к противопожарным муфтам;
- метод испытания противопожарных муфт на огнестойкость.

2 Нормативные ссылки

В настоящем стандарте использованы ссылки на следующие технические нормативные правовые акты в области технического нормирования и стандартизации (далее — ТНПА):

ТКП 45-2.02-142-2011 (02250) Здания, строительные конструкции, материалы и изделия. Правила пожарно-технической классификации

СТБ 11.0.03-95 Система стандартов пожарной безопасности. Пассивная противопожарная защита. Термины и определения

СТБ ГОСТ Р 8.585-2004 Система обеспечения единства измерений Республики Беларусь. Термопары. Номинальные статические характеристики преобразования

ГОСТ 166-89 Штангенциркули. Технические условия

ГОСТ 427-75 Линейки измерительные металлические. Технические условия

ГОСТ 9.402-2004 Единая система защиты от коррозии и старения. Покрытия лакокрасочные.

Подготовка металлических поверхностей к окрашиванию

ГОСТ 12.1.005-88 Система стандартов безопасности труда. Общие санитарно-гигиенические требования к воздуху рабочей зоны

ГОСТ 12.1.019-79 Система стандартов безопасности труда. Электробезопасность. Общие требования и номенклатура видов защиты

ГОСТ 12.2.003-91 Система стандартов безопасности труда. Оборудование производственное. Общие требования безопасности

ГОСТ 12.4.011-89 Система стандартов безопасности труда. Средства защиты работающих. Общие требования и классификация

ГОСТ 12.4.103-83 Система стандартов безопасности труда. Одежда специальная защитная, средства индивидуальной защиты ног и рук. Классификация

ГОСТ 14192-96 Маркировка грузов

ГОСТ 14918-80 Сталь тонколистовая оцинкованная с непрерывных линий. Технические условия

ГОСТ 15140-78 Материалы лакокрасочные. Методы определения адгезии

ГОСТ 15150-69 Машины, приборы и другие технические изделия. Исполнения для различных климатических районов. Категории, условия эксплуатации, хранения и транспортирования в части воздействия климатических факторов внешней среды

ГОСТ 26423-97 Прокат тонколистовой из углеродистой стали качественной и обыкновенного качества общего назначения. Технические условия

ГОСТ 433.1-89 Система обеспечения точности геометрических параметров в строительстве. Правила выполнения измерений. Элементы заводского изготовления

ГОСТ 30247.0-94 Конструкции строительные. Методы испытаний на огнестойкость. Общие требования.

Примечание — При пользовании настоящим стандартом целесообразно проверить действие ТНПА по Перечню технических нормативных правовых актов в области архитектуры и строительства, действующих на территории Республики Беларусь, и каталогу, составленным по состоянию на 1 января текущего года, и по соответствующим информационным указателям, опубликованным в текущем году.

Если ссылочные ТНПА заменены (изменены), то при пользовании настоящим стандартом следует руководствоваться замененными (измененными) ТНПА. Если ссылочные ТНПА отменены без замены, то положение, в котором дана ссылка на них, применяется в части, не затрагивающей эту ссылку.

3 Термины и определения

В настоящем стандарте применяют следующие термины с соответствующими определениями:

3.1 муфта противопожарная: Изделие, предназначенное для обеспечения нормируемого предела огнестойкости ограждающих конструкций в местах их пересечения трубопроводами из полимерных материалов.

3.2 предел огнестойкости конструкции: По СТБ 11.0.03.

3.3 узел пересечения трубопроводом ограждающей конструкции: Конструктивный элемент, включающий в себя фрагменты ограждающей конструкции, трубопровода из полимерных материалов, противопожарную муфту и материал заделки зазора между муфтой и ограждающей конструкцией.

3.4 высокотемпературные продукты горения: Раскаленный газ, дым, образующиеся в результате огневого воздействия.

4 Классификация

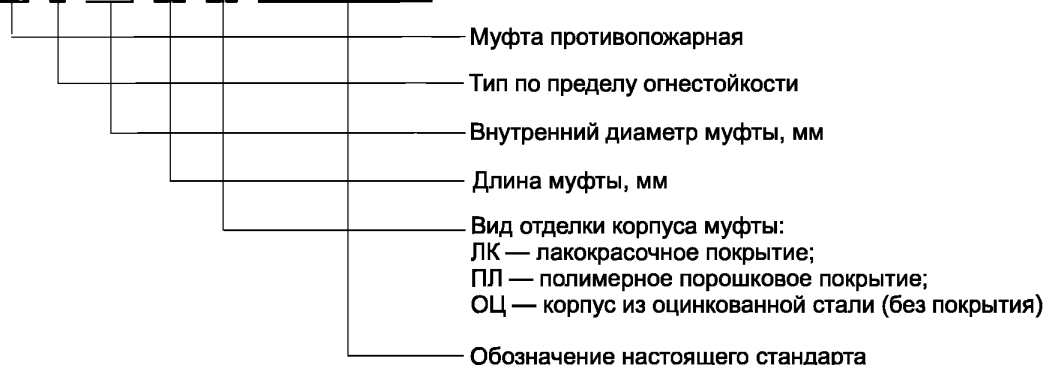
4.1 Муфты классифицируют по следующим основным признакам: пределу огнестойкости, виду отделки.

4.2 По пределу огнестойкости муфты подразделяют на шесть типов по 5.1.2.

4.3 По виду отделки муфты выполняют с лакокрасочным покрытием, с покрытием полимерными порошковыми красками или без покрытия (для муфт, корпус которых выполнен из оцинкованной стали).

4.4 Устанавливается следующая структура условного обозначения (марки) муфт:

МП - X - XXX - XX - XX - СТБ XXXX-2011



*Пример условного обозначения
Муфта противопожарная 2-го типа по огнестойкости, с внутренним диаметром 110 мм, длиной 60 мм,
покрытие корпуса — лакокрасочное:*

МП-2-110-60-ЛК СТБ 2224-2011.

5 Технические требования

5.1 Общие требования

5.1.1 Муфты должны соответствовать требованиям настоящего стандарта и изготавливаться по рабочим чертежам и технологической документации, утвержденной в установленном порядке.

5.1.2 Каждый тип муфт характеризуется соответствующим пределом огнестойкости, определяемым в соответствии с приложением А:

- 1 тип — EI 150;
- 2 тип — EI 90;
- 3 тип — EI 60;
- 4 тип — EI 45;
- 5 тип — EI 30;
- 6 тип — EI 15.

5.2 Основные параметры и размеры

5.2.1 Основными параметрами муфты являются ее внутренний диаметр и длина. Внутренний диаметр и длина муфты должны соответствовать конструкторской документации. Допускается, по требованию заказчика (оговаривается договором поставки), изготовление муфт других размеров, отличных от указанных в рабочих чертежах, в зависимости от размера проема в ограждающей конструкции.

Отклонения размеров муфт не должны превышать значений, мм:

- ± 2 — для внутреннего диаметра муфты;
- ± 1 — для длины муфты и толщины вкладыша.

5.2.2 Требуемый предел огнестойкости конструкции, в которую устанавливают муфты, обеспечивается за счет вспенивания вкладыша из терморасширяющихся материалов, устанавливаемого внутри муфты. Вкладыш необходимо устанавливать плотно, с перекрытием стыков.

Вид и марка терморасширяющегося материала должны соответствовать указанным в рабочих чертежах и назначаются в зависимости от требуемого предела огнестойкости ограждающей конструкции, в которую устанавливают муфты.

5.2.3 Способ крепления вкладыша должен соответствовать указанному в рабочих чертежах.

5.2.4 Корпус муфты изготавливают из листового холоднокатаного проката по ГОСТ 16523 или оцинкованной стали по ГОСТ 14918 толщиной не менее 0,8 мм.

5.2.5 На поверхности корпуса муфты не допускается наличие острых кромок, заусенцев, вмятин и трещин.

5.2.6 Покрытие поверхности корпуса муфты (при наличии) должно быть равномерным, без подтеков. Марка покрытия устанавливается в конструкторской документации. Допускается, по согласованию с заказчиком, применение покрытия другой марки. Подготовка поверхности муфты перед нанесением покрытия выполняется в соответствии с ГОСТ 9.402. Покрытие должно иметь прочное, без отслаивания сцепление (адгезию) с отделяемой поверхностью не ниже 2 баллов по ГОСТ 15140.

5.3 Требования к материалам и комплектующим изделиям

5.3.1 Для изготовления муфт следует применять материалы и комплектующие изделия, соответствующие требованиям ТНПА на эти материалы и изделия.

5.3.2 Используемые для изготовления муфт материалы и комплектующие изделия должны быть из числа разрешенных к применению органами государственного надзора Республики Беларусь.

5.4 Комплектность

5.4.1 Муфты поставляют потребителям в комплекте с элементами крепления (анкерами и т. п.) к ограждающим конструкциям.

5.4.2 Каждая партия муфт сопровождается паспортом и руководством по их монтажу и эксплуатации, содержащим:

- наименование, контактную информацию изготовителя;
- условное обозначение (марку) муфты;

- комплектность поставки;
- гарантийный срок хранения;
- требования к монтажу (указывают в руководстве по монтажу и эксплуатации).

5.5 Маркировка

5.5.1 На поставляемых потребителю муфтах должна быть выполнена маркировка, содержащая:

- наименование изготовителя;
- условное обозначение муфты;
- дату изготовления муфты;
- штамп технического контроля.

5.5.2 Маркировка должна быть нанесена на муфту в месте, указанном в рабочих чертежах. Способ нанесения маркировки — в соответствии с указаниями рабочих чертежей.

5.5.3 Маркировка должна быть доступной для осмотра и легко читаема в течение всего срока эксплуатации. Закрашивание, повреждение маркировки в процессе эксплуатации муфты не допускается.

5.5.4 Транспортная маркировка — по ГОСТ 14192.

5.5.5 Каждая коробка с муфтами (5.6.1) снабжается этикеткой, содержащей следующие данные:

- наименование и юридический адрес изготовителя;
- условное обозначение (марку) муфты;
- номер партии;
- количество муфт в коробке;
- массу брутто;
- дату изготовления;
- штамп технического контроля.

5.6 Упаковка

5.6.1 Муфты поставляются упакованными в картонные коробки.

5.6.2 Масса муфт с упаковкой не должна превышать 15 кг.

5.6.3 Муфты следует укладывать в коробки плотно, исключая возможность их перемещения внутри.

5.6.4 Количество муфт в коробке и способ их укладки должны обеспечивать их сохранность при погрузочно-разгрузочных работах и транспортировании.

5.7 Требования безопасности

5.7.1 При хранении и эксплуатации муфты не выделяют вредных веществ и не образуют токсичных соединений.

5.7.2 Муфты следует монтировать на объекте с соблюдением требований руководства по монтажу и эксплуатации.

5.7.3 Монтаж муфт должен выполняться после окончательной прокладки коммуникаций и заделки отверстий.

5.7.4 При монтаже муфт необходимо применять индивидуальные средства защиты (комбинезоны, халаты, защитные очки, перчатки) по ГОСТ 12.4.011 и ГОСТ 12.4.103.

6 Правила приемки

6.1 Муфты принимают партиями. Партией считается количество муфт не более 100 шт. одной марки, изготовленных в течение одной смены.

Каждая партия муфт или ее часть, поставляемые в один адрес, сопровождаются паспортом.

6.2 Для проверки соответствия противопожарных муфт требованиям настоящего стандарта проводят периодические и приемо-сдаточные испытания.

При получении неудовлетворительных результатов хотя бы по одному из показателей, проводят повторные испытания по данному показателю на удвоенном количестве изделий.

Результаты повторных испытаний являются окончательными и распространяются на всю партию.

6.3 При приемо-сдаточных испытаниях производится проверка на соответствие требованиям 5.2.5, 5.2.6, 5.4 – 5.6 (за исключением прочности сцепления (адгезии) покрытия с поверхностью корпуса муфты) — сплошной контроль, на соответствие требованиям 5.2.1 и 5.2.6 (прочность сцепления (адгезия) покрытия с поверхностью корпуса муфты) — 5 % изделий от партии, но не менее 3 шт.

6.4 При типовых испытаниях производится проверка на соответствие требованиям 5.2.2 и 5.2.3.

6.5 Проверка на соответствие требованиям 5.2.4 и 5.3 осуществляется при входном контроле.

6.6 Испытания по определению показателей по 5.1.2 проводят при постановке на производство, изменении конструкции муфт и применяемых при их изготовлении материалов.

6.7 Испытания качества лакокрасочного покрытия должны проводиться не ранее чем через 24 ч после окраски.

Муфты, подвергшиеся испытаниям на сцепление (адгезию) лакокрасочного покрытия, поставке потребителю не подлежат.

6.8 Качество материалов для изготовления муфт по 5.2.4 и 5.3 должно подтверждаться сертификатами (декларациями) изготовителей (поставщиков).

7 Методы контроля

7.1 Предел огнестойкости (5.1.2) — в соответствии с приложением А.

7.2 Размеры муфты и вкладышей по 5.2.1 — по ГОСТ 26433.1. При этом наружный и внутренний диаметры измеряют штангенциркулем по ГОСТ 166, длину — линейкой по ГОСТ 427.

7.3 Адгезия лакокрасочных покрытий (5.2.6) — по ГОСТ 15140 (метод решетчатых надрезов).

7.4 Соответствие внешнего вида (5.2.2 – 5.2.5), комплектность (5.4), маркировка (5.5), упаковка (5.6) — визуально.

8 Транспортирование и хранение

8.1 Муфты транспортируют всеми видами транспорта в соответствии с действующими правилами перевозки грузов.

8.2 При хранении и транспортировании муфт должны быть приняты меры для предохранения их от механических повреждений, загрязнения, увлажнения, воздействия атмосферных осадков. Муфты следует хранить в упаковке изготовителя в сухих вентилируемых помещениях с условиями хранения 2 (С) по ГОСТ 15150.

9 Гарантии изготовителя. Указания по эксплуатации

9.1 Изготовитель гарантирует соответствие муфт требованиям настоящего стандарта при соблюдении условий транспортирования, хранения, монтажа и эксплуатации, установленных настоящим стандартом.

9.2 Гарантийный срок хранения — 12 мес. со дня отгрузки муфт потребителю.

9.3 Гарантийный срок эксплуатации — 2 года со дня ввода муфты в эксплуатацию, но не менее 5 лет со дня отгрузки потребителю.

9.4 Муфты, выполнившие свою функцию при пожаре, подлежат замене.

Приложение А
(обязательное)

Методика определения предела огнестойкости противопожарной муфты

А.1 Настоящая методика применяется совместно с ГОСТ 30247.0.

Настоящая методика устанавливает метод огневых испытаний муфт для обеспечения огнестойкости узлов пересечения трубопроводами из полимерных материалов ограждающих конструкций при одностороннем огневом воздействии и регламентирует:

- а) предельные состояния и режимы испытаний;
- б) параметры испытательного оборудования и средств измерений согласно таблице А.1;
- в) условия проведения испытаний;
- г) перечень работ и порядок проведения испытаний;
- д) требования по оформлению результатов испытаний.

Таблица А.1

Наименование и обозначение испытательного оборудования и средств измерения	Диапазон измерений	Класс точности	Назначение при испытании	Стандарты, устанавливающие требования
Печь для испытаний горизонтальных строительных конструкций	—	—	Создание модели стандартного пожара	ГОСТ 30247.0 (5.2)
Термоэлектрические преобразователи типа ТХА	0 °С–1100 °С	2	Контроль температуры на испытываемом образце	СТБ ГОСТ Р 8.585
Термоэлектрические преобразователи типа ТХК	0 °С–600 °С	2	Контроль температуры на испытываемом образце	СТБ ГОСТ Р 8.585
Автоматический потенциометр КСП-4 (гр. ХА)	0 °С–1100 °С	0,5	Регистрация температуры на испытываемом образце	СТБ ГОСТ Р 8.585
Автоматический потенциометр КСП-4 (гр. ХК)	0 °С–600 °С	0,5	Регистрация температуры на испытываемом образце	СТБ ГОСТ Р 8.585
Линейка металлическая	0–1000 мм, цена деления 1 мм	2	Измерение линейных размеров узла пересечения	ГОСТ 427
Секундомер СОПр	0–30 мин, цена деления 0,2 с	2	Контроль времени проведения испытания	По действующим ТНПА
Микроманометр типа ДМЦ-01-М	0–2000 Па	1	Контроль давления в огневой камере	По действующим ТНПА
<p><i>Примечания</i></p> <p>1 Допускается применять другие средства измерений с аналогичными метрологическими характеристиками.</p> <p>2 Средства измерений, применяемые при испытаниях, должны иметь действующие свидетельства о поверке или метрологической аттестации либо действующие клейма.</p>				

А.2 Настоящая методика распространяется на испытания муфт различного конструктивного исполнения.

А.3 Сущность метода и режимы испытаний

А.3.1 Сущность метода испытаний заключается в определении предела огнестойкости узлов пересечения трубопроводами из полимерных материалов ограждающих конструкций.

А.3.2 Огнестойкость муфт оценивается по следующим показателям:

— возникновение пламенного горения испытываемых фрагментов трубопроводов из полимерных материалов за ограждающей конструкцией, выход пламени, высокотемпературных продуктов горения через сечение фрагментов трубопроводов из полимерных материалов и (или) материал заделки (*E*);

— прогрев внешней поверхности испытываемых фрагментов трубопроводов из полимерных материалов на их необогреваемых участках до температуры 120 °С без учета температуры поверхности образца до начала проведения испытаний (*I*).

А.4 Условия проведения испытаний

Испытания проводятся при следующих условиях:

— температура окружающей среды — от 0 °С до 40 °С включ.;

— параметры питания электрооборудования: напряжение сети — (220+22) В; частота — (50+1) Гц.

А.5 Тепловое воздействие на фрагмент трубопровода из полимерных материалов должно соответствовать температурному режиму по ГОСТ 30247.0.

А.6 Давление в объеме испытательной установки — по ГОСТ 30247.0.

А.7 Требования безопасности

А.7.1 Установка должна соответствовать требованиям безопасности по ГОСТ 12.2.003.

А.7.2 Рабочее место оператора должно удовлетворять санитарно-гигиеническим требованиям по ГОСТ 12.1.005.

А.7.3 Все работы с установкой и средствами измерений следует производить в соответствии с эксплуатационной документацией на установку.

А.7.4 При проведении испытаний следует соблюдать требования электробезопасности по ГОСТ 12.1.019.

А.8 Порядок проведения испытаний

А.8.1 Внешний осмотр и опробование

При внешнем осмотре и опробовании проверяют:

— комплектность установки в соответствии с паспортом;

— отсутствие внешних дефектов, влияющих на работу;

— функционирование вытяжной вентиляции.

А.8.2 Подготовка к испытаниям

А.8.2.1 Количество образцов муфт однотипного конструктивного исполнения и одного проходного сечения для испытаний следует принимать по ГОСТ 30247.0.

Испытываемые образцы необходимо представлять полной комплектации.

А.8.2.2 Для проведения испытаний образец должен быть установлен на фрагменте горизонтальной ограждающей конструкции. Способ монтажа должен соответствовать технической документации изготовителя.

А.8.2.3 Места установки и количество термоэлектрических преобразователей в печи и на фрагменте трубопровода из полимерных материалов должны соответствовать указанным на рисунке А.1. Термоэлектрический преобразователь 7 устанавливают на середине длины испытываемой муфты.

А.8.3 Проведение испытаний

А.8.3.1 Начало испытаний соответствует моменту включения форсунок (горелок) печи.

А.8.3.2 Испытания проводят до достижения образцом требуемого предела огнестойкости или наступления одного (по возможности — нескольких) предельного состояния.

А.8.3.3 В процессе испытаний должен производиться контроль следующих основных показателей:

— температуры в печи (рисунок А.1, поз. 8 и 9);

— температуры газов внутри трубы (рисунок А.1, поз. 6 и 7);

— температуры наружной поверхности трубы с необогреваемой стороны (рисунок А.1, поз. 4 и 5);

— времени и характера изменения состояния образца.

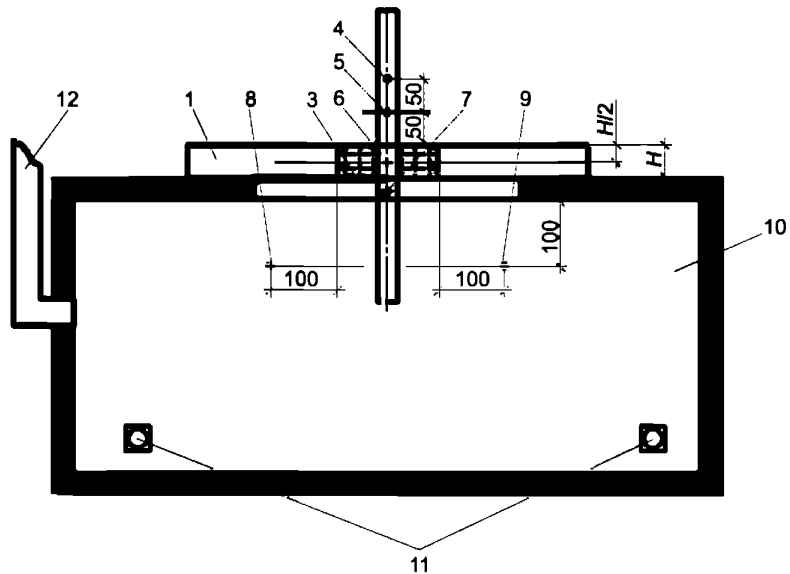
А.8.3.4 В процессе проведения испытания пламя горелок не должно касаться испытываемого фрагмента.

А.9 Оценка и оформление результатов

А.9.1 Оценка результатов испытаний производится по ГОСТ 30247.0. Положительный результат испытаний определяется требованиями, изложенными в А.3.2.

А.9.2 Обозначение предела огнестойкости производится по ГОСТ 30247.0.

А.9.3 Результаты испытаний оформляются протоколом.



- 1 — фрагмент плиты перекрытия; 2 — фрагмент трубы; 3 — муфта;
4—7 — термоэлектрические преобразователи, расположенные на образце;
8, 9 — термоэлектрические преобразователи контроля температурного режима в огневой камере;
10 — печь; 11 — горелки; 12 — дымоход

Рисунок А.1 — Схема стандового оборудования для испытаний противопожарных муфт