



СОВЕТ ЭКОНОМИЧЕСКОЙ ВЗАИМОПОМОЩИ

**СТАНДАРТ СЭВ
СТ СЭВ 4353—83**

ГОЛОВКИ КОЛОННЫЕ

ТИПЫ И ОСНОВНЫЕ ПАРАМЕТРЫ

1985

Постановлением Государственного комитета СССР по стандартам от 28 сентября 1984 г. № 3399 стандарт Совета Экономической Взаимопомощи СТ СЭВ 4353—83 «Головки колонные. Типы и основные параметры» введен в действие непосредственно в качестве государственного стандарта СССР

в народном хозяйстве СССР

с 01.07.85

в договорно-правовых отношениях по сотрудничеству

с 01.07.85

Сдано в наб. 02.11.84 Подп. в печ. 30.01.85 0,375 п. л. 0,375 усл. кр. отт 0,21 уч.-изд. л.
Тир. 4000 Цена 3 коп.

Ордена «Знак Почета» Издательство стандартов 123810, Москва, ГСП,
Новоруссенский пер., 3
Калужская типография стандартов, ул. Московская, 256 зал. 3476

СОВЕТ ЭКОНОМИЧЕСКОЙ ВЗАИМОПОМОЩИ	СТАНДАРТ СЭВ	СТ СЭВ 4353—83
	ГОЛОВКИ КОЛОННЫЕ Типы и основные параметры	Взамен РС 1773—69
		Группа Г43

Настоящий стандарт СЭВ распространяется на колонные головки, предназначенные для обвязки обсадных колонн на устье нефтяных и газовых скважин.

Настоящий стандарт СЭВ не распространяется на колонные головки скважин с подводным расположением устья, а также на колонные головки с двумя или более колонными подвесками в одном корпусе.

1. Устанавливаются следующие типы колонных головок:

однофланцевые (черт. 1);

двухфланцевые (черт. 2).

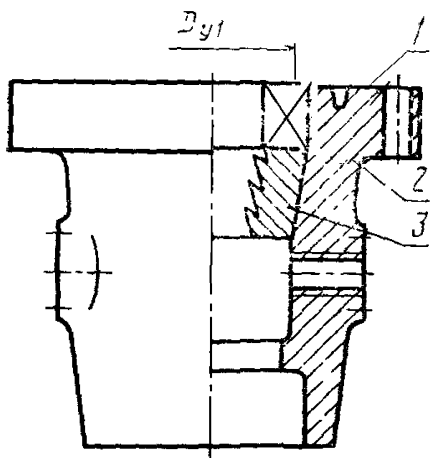
2. Основные параметры однофланцевых колонных головок должны соответствовать указанным в табл. 1.

3. Основные параметры двухфланцевых колонных головок должны соответствовать указанным в табл. 2.

Утвержден Постоянной Комиссией по сотрудничеству
в области стандартизации
Дрезден, декабрь 1983 г.

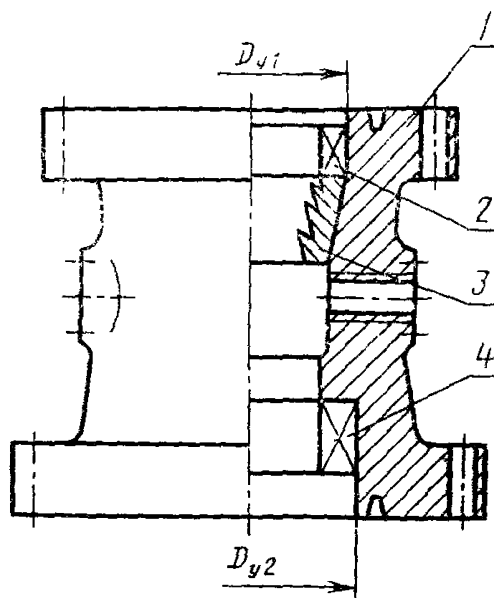
Однофланцевая колонная головка

Двухфланцевая колонная головка



1—корпус; 2—верхний пакер; 3—
колонная подвеска

Черт. 1



1—корпус; 2—верхний пакер; 3—
колонная подвеска; 4—нижний па-
кер

Черт. 2

Примечание. Черт. 1 и 2 не определяют конструкцию колонных головок.

Таблица 1

Условный проход верхнего фланца D_{y1} , мм	Рабочее давление, МПа	Условные диаметры обсадных труб, на кото- рые устанавливается колонная головка, мм
180	14	От 178 до 194
230	14; 21; 35	» 219 » 245
280	14; 21; 35	» 219 » 273
350	14; 21; 35	» 299 » 351
425	14; 21	» 377 » 426
540	14; 21	» 473 » 530
680	14	» 560 » 710

Таблица 2

Верхний фланец		Нижний фланец		
Условный проход D_{y1} , мм	Рабочее давление, МПа	Условный проход D_{y2} , мм	Рабочее давление, МПа	
230	21	280	14	
	35	280	21	
		350	21	
280	21	280	21	
		350	14; 21	
		425	14; 21	
	35	280	21; 35	
		350	21; 35	
		425	21	
	70	70	350	35; 70
			425	35
		105	350	70
			350	105
	140	140	425	105
			425	105
350	21	425	14	
		540	14	
	35	425	21	
		540	21	
	70	425	35	
425	21	540	14	
		680	14	
	35	540	21	
540	21	680	14	

Конец

ИНФОРМАЦИОННЫЕ ДАННЫЕ

1. Автор — делегация СРР в Постоянной Комиссии по сотрудничеству в области машиностроения.

2. Тема — 17.153.15—81.

3. Стандарт СЭВ утвержден на 54-м заседании ПКС.

4. Сроки начала применения стандарта СЭВ:

Страны — члены СЭВ	Сроки начала применения стандарта СЭВ	
	в договорно-правовых отношениях по экономическому и научно-техническому сотрудничеству	в народном хозяйстве
НРБ	Январь 1986 г.	Январь 1986 г.
ВНР	—	—
СРВ		
ГДР	Январь 1985 г.	Январь 1985 г.
Республика Куба		
МНР		
ПНР	Январь 1986 г.	Январь 1986 г.
СРР	Январь 1985 г.	—
СССР	Июль 1985 г.	Июль 1985 г.
ЧССР	Январь 1985 г.	Январь 1986 г.

5. Срок проверки — 1990 г.