

Настоящий стандарт СЭВ является обязательным в рамках Конвенции о применении стандартов СЭВ

**СОВЕТ  
ЭКОНОМИЧЕСКОЙ  
ВЗАИМОПОМОЩИ**

**СТАНДАРТ СЭВ**

Единая система конструкторской документации СЭВ

**ПРОЕКЦИЯ**

Прямоугольное проецирование на несколько плоскостей проекций

**СТ СЭВ 362—76**

**Группа Т52**

Настоящий стандарт СЭВ распространяется на изображения в технических чертежах, применяемых во всех отраслях промышленности и строительства, и устанавливает правила прямоугольного проецирования на несколько взаимно перпендикулярных плоскостей проекций.

**1. ОБЩИЕ ПОЛОЖЕНИЯ**

1.1. Предметы на технических чертежах должны изображаться по методу прямоугольного проецирования. Основным методом проецирования является метод первого угла (метод Е).

В случае необходимости применения другого метода проецирования, не соответствующего методу первого угла, отдельные виды необходимо обозначать в соответствии со стандартом СТ СЭВ 363—76.

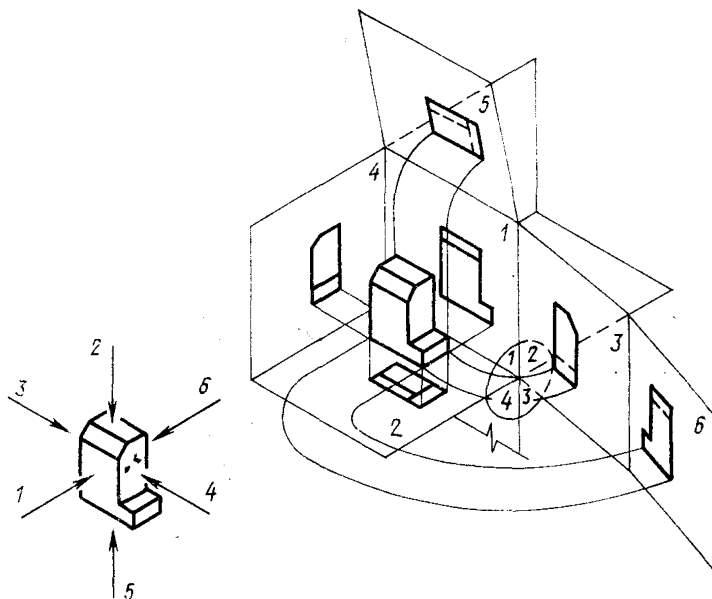
**2. ПРОЕКЦИРОВАНИЕ ПО МЕТОДУ ПЕРВОГО УГЛА (МЕТОД Е)**

2.1. Проецирование по методу первого угла (метод Е) представляет собой прямоугольное параллельное проецирование на взаимно перпендикулярные плоскости проекций, при котором изображаемый предмет предполагается расположенным между наблюдателем и соответствующей плоскостью проекции (черт. 1).

Утвержден Постоянной Комиссией по стандартизации  
Фридрихрода, декабрь 1976 г.



1109  
529-78

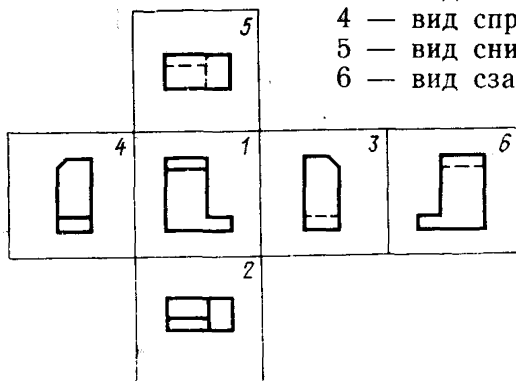


Черт. 1

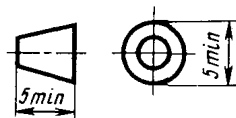
2.2. Расположение отдельных изображений (видов) относительно основного вида (вида спереди) определяется разворачиванием плоскостей проекций в одну плоскость в соответствии с черт. 2.

Отдельным изображениям присваиваются наименования в зависимости от их отношения к направлению проекции (или к основному виду);

- 1 — вид спереди (основной вид)
- 2 — вид сверху
- 3 — вид слева
- 4 — вид справа
- 5 — вид снизу
- 6 — вид сзади



Черт. 2



Черт. 3

Вид сзади (обозначенный цифрой 6) допускается располагать рядом с видом справа (обозначенным цифрой 4).

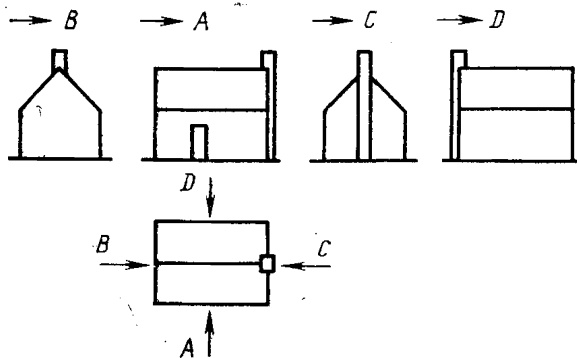
2.3. Графическое обозначение проецирования по методу первого угла (метод Е) должно соответствовать черт. 3 и не должно быть меньше, чем оно изображено. При необходимости это обозначение следует привести в основной надписи чертежа или над ней.

### 3. РАСПОЛОЖЕНИЕ И ОБОЗНАЧЕНИЕ ОСОБЫХ ВИДОВ

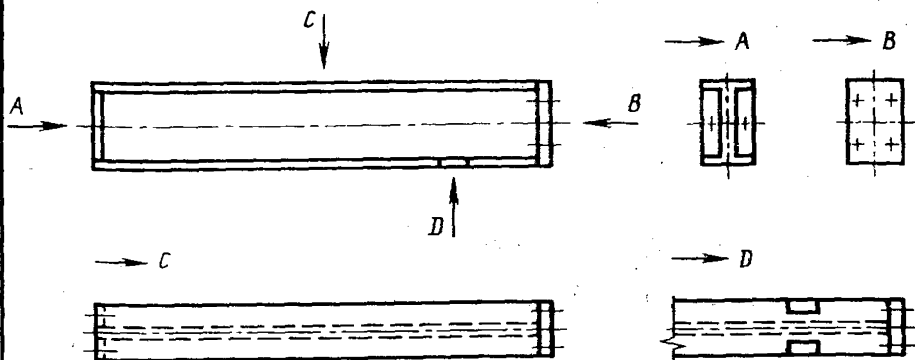
3.1. При невозможности расположения изображений по методу первого угла (методу Е) допускается отдельные изображения располагать на свободном поле чертежа или на другом листе. Взаимное расположение отдельных изображений (видов) в этих случаях должно быть обозначено в соответствии с СТ СЭВ 363—76 без указания графического обозначения применяемого метода проецирования.

Пример расположения отдельных изображений, применяемого на чертежах в строительстве, показан на черт. 4. Пример расположения изображений металлической конструкции приведен на черт. 5.

Примечание. В случае однозначности расположения видов сбоку на чертежах в строительстве поворот видов допускается не указывать.



Черт. 4



Черт. 5

Конец

## ИНФОРМАЦИОННОЕ ПРИЛОЖЕНИЕ

## ПРОЕЦИРОВАНИЕ ПО МЕТОДУ ТРЕТЬЕГО УГЛА (МЕТОД А)

Проецирование по методу третьего угла (метод А) представляет собой прямоугольное параллельное проецирование на взаимно перпендикулярные плоскости проекции, при котором изображаемый предмет предполагается расположенным по отношению к наблюдателю за плоскостью проекции в третьем углу — черт. 6. Это значит, что плоскость проекции располагается между наблюдателем и предметом.

Расположение отдельных изображений (видов) относительно основного вида (вида спереди) определяется разворачиванием плоскостей проекций в одну плоскость в соответствии с черт. 7.

Отдельным изображениям присваиваются наименования в зависимости от их отношения к направлению проекции (или к основному виду).

1 — вид спереди (основной вид)

2 — вид сверху

3 — вид слева

4 — вид справа

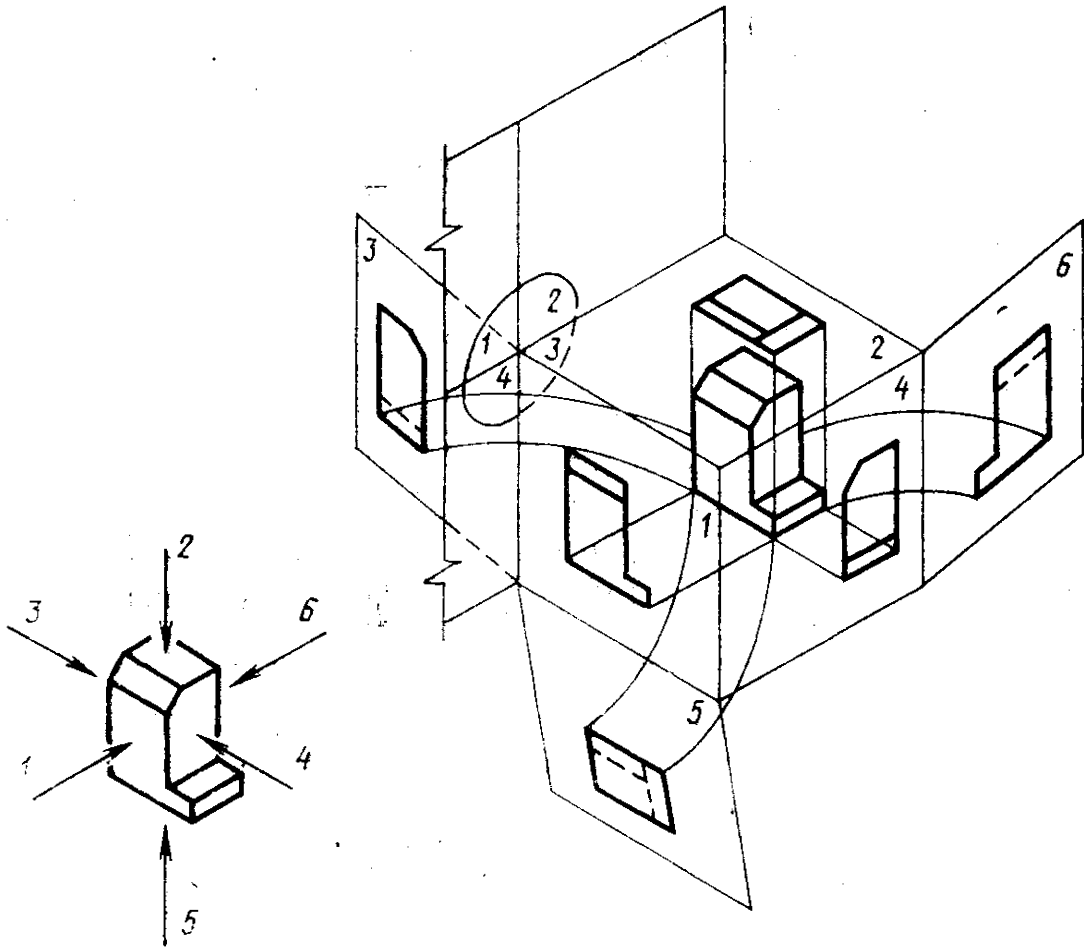
5 — вид снизу

6 — вид сзади

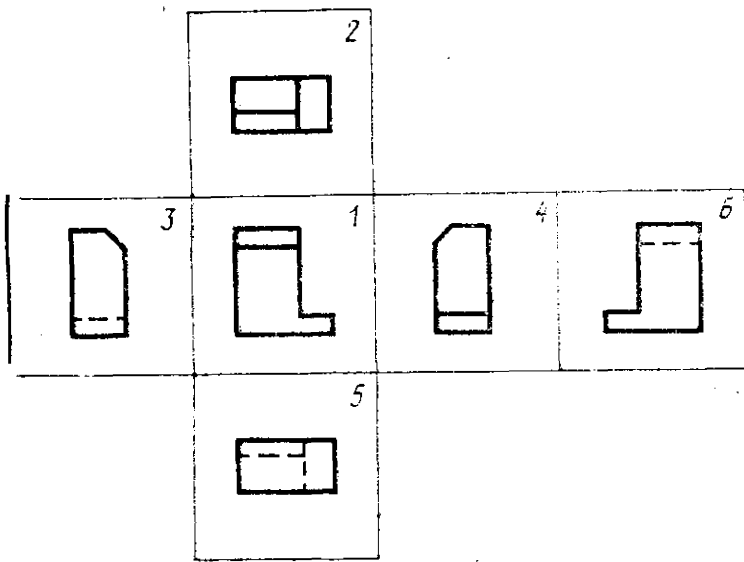
Вид сзади (обозначенный цифрой 6) допускается располагать рядом с видом слева (обозначенным цифрой 3).

Графическое обозначение проецирования по методу третьего угла (метод А) должно соответствовать черт. 8. Во всех случаях применения проецирования по методу А указанное обозначение (черт. 8) располагается предпочтительно над основной надписью чертежа.

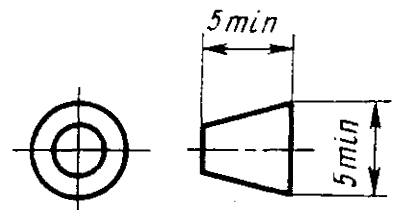
На всех других изображениях должно быть указано направление проецирования в соответствии с СТ СЭВ 363—76.



Черт. 6



Черт. 7



Черт 8

## ИНФОРМАЦИОННЫЕ ДАННЫЕ

1. Авторы — делегации ЧССР и ГДР в Постоянной Комиссии по стандартизации.
2. Тема 01.632.01.1—74.
3. Стандарт СЭВ утвержден на 40-м заседании ПКС.
4. Сроки начала применения стандарта СЭВ:

Страны-члены СЭВ	Срок начала применения стандарта СЭВ в договорно-правовых отношениях по экономическому и научно-техническому сотрудничеству	Срок начала применения стандарта СЭВ в народном хозяйстве
НРБ	Июль 1979 г.	Январь 1979 г.
ВНР	Январь 1979 г.	Январь 1979 г.
ГДР	Январь 1980 г.	Январь 1980 г.
Республика Куба	Январь 1979 г.	Январь 1979 г.
МНР	Июль 1980 г.	Январь 1980 г.
ПНР		
СРР		
СССР	Январь 1979 г.	Январь 1979 г.
ЧССР	Январь 1979 г.	Январь 1979 г.

5. Срок первой проверки — 1985 г; периодичность проверки — 5 лет.
6. Использованный документ: рекомендация ИСО Р 128.