



ГОСУДАРСТВЕННЫЙ СТАНДАРТ РЕСПУБЛИКИ КАЗАХСТАН

**ИСПЫТАНИЯ ЭЛЕКТРИЧЕСКИХ И ВОЛОКОННО-ОПТИЧЕСКИХ
КАБЕЛЕЙ В УСЛОВИЯХ ВОЗДЕЙСТВИЯ ПЛАМЕНИ**

Часть 1-3

**Испытание одиночного изолированного провода или кабеля на
вертикальное распространение пламени**

Проведение испытания на образование горящих капелек/частиц

СТ РК МЭК 60332-1-3-2010

*IEC 60332-1-3:2004 Tests on electric and optical fibre cables under fire conditions
Part 1-3: Test for vertical flame propagation for a single insulated wire or cable
Procedure for determination of flaming droplets/particles (IDT)*

Издание официальное

**Комитет по техническому регулированию и метрологии
Министерства индустрии и новых технологий Республики Казахстан**

Астана

Предисловие

1 ПОДГОТОВЛЕН Акционерным обществом «Главное диспетчерское управление нефтяной и газовой промышленности»

ВНЕСЕН Техническим комитетом по стандартизации ТК 58 «Нефть, газ, продукты их переработки, материалы, оборудование и сооружения для нефтяной, нефтехимической и газовой промышленности»

2 УТВЕРЖДЕН И ВВЕДЕН В ДЕЙСТВИЕ Приказом Председателя Комитета по техническому регулированию и метрологии Министерства индустрии и новых технологий Республики Казахстан от «20» мая 2010 года № 209-од.

3 Настоящий стандарт идентичен международному стандарту IEC 60332-1-3:2004 Tests on electric and optical fibre cables under fire conditions. Part 1-3: Test for vertical flame propagation for a single insulated wire or cable. Procedure for determination of flaming droplets/particles (Испытания электрических и волоконно-оптических кабелей в условиях воздействия пламени. Часть 1-3: Вертикальное распространение пламени для одного изолированного провода или кабеля. Проведение испытания на образование горящих капелек/частиц)

Официальной версией является текст на государственном и русском языке. Международный стандарт подготовлен Техническим комитетом МЭК 20: Электрические кабели Международной электротехнической комиссии (МЭК). В разделе «Нормативные ссылки» и тексте стандарта ссылочные международные стандарты актуализированы

Сведения о соответствии государственных стандартов ссылочным международным стандартам приведены в дополнительном Приложении Д.А

Перевод с английского языка (en)

Степень соответствия – (IDT)

4 СРОК ПЕРВОЙ ПРОВЕРКИ

2015 год

ПЕРИОДИЧНОСТЬ ПРОВЕРКИ

5 лет

5 ВВЕДЕН ВПЕРВЫЕ

Информация об изменениях к настоящему Стандарту публикуется в ежегодно издаваемом информационном указателе «Нормативные документы по стандартизации», а текст изменений и поправок – в ежемесячно издаваемых информационных указателях «Государственные стандарты». В случае пересмотра (замены) или отмены настоящего стандарта соответствующее уведомление будет опубликовано в ежемесячно издаваемом информационном указателе «Государственные стандарты»

Настоящий стандарт не может быть полностью или частично воспроизведен, тиражирован и распространен в качестве официального издания без разрешения Комитета по техническому регулированию и метрологии Министерства индустрии и новых технологий Республики Казахстан

ГОСУДАРСТВЕННЫЙ СТАНДАРТ РЕСПУБЛИКИ КАЗАХСТАН

**ИСПЫТАНИЯ ЭЛЕКТРИЧЕСКИХ И ВОЛОКОННО-ОПТИЧЕСКИХ
КАБЕЛЕЙ В УСЛОВИЯХ ВОЗДЕЙСТВИЯ ПЛАМЕНИ**

Часть 1-3

**Испытание одиночного изолированного провода или кабеля на
вертикальное распространение пламени**

Проведение испытания на образование горящих капелек/частиц

Дата введения 2011-01-01

1 Область применения

Настоящий стандарт устанавливает метод испытания для оценки степени образования, падающих горящих капелек/частиц от одиночного электрического изолированного провода или кабеля или оптического кабеля при вертикальном распространении пламени.

ПРИМЕЧАНИЕ При необходимости испытание по настоящему стандарту проводится одновременно с испытанием по [1].

Рекомендуемые требования по оценке результатов испытаний приведены в Приложении А.

Настоящий стандарт устанавливает метод испытания при воздействии пламени газовой горелки мощностью 1 кВт с предварительным смешиванием газов, является методом общего применения. Метод не применяется для испытания одиночных изолированных проводов или кабелей небольших размеров, сечением менее 0,5 мм², из-за возможности плавления токопроводящей жилы или при испытании оптических кабелей небольших размеров из-за возможности обрыва кабеля до окончания испытания.

2 Нормативные ссылки

Для применения настоящего стандарта необходимы следующие ссылочные нормативные документы:

СТ РК 1.9-2007 Государственная система технического регулирования Республики Казахстан. Порядок применения международных, региональных и национальных стандартов иностранных государств, других нормативных документов по стандартизации в Республике Казахстан.

IEC 60332-1-1-2004 Tests on electric and optical fibre cables under fire conditions – Part 1-1: Test for vertical flame propagation for a single insulated wire or cable – Apparatus (Испытания электрических и оптических кабелей в условиях воздействия пламени. Часть 1-1. Испытание на нераспространение

СТ РК МЭК 60332-1-3-2010

горения одиночного вертикально расположенного изолированного провода или кабеля. Испытательное оборудование).

ISO 187-1990 Paper, board and pulps – Standard atmosphere for conditioning and testing and procedure for monitoring the atmosphere and conditioning of samples (Бумага, картон и целлюлоза – Стандартная атмосфера для кондиционирования и испытания и методика контроля атмосферы и условий кондиционирования образцов).

ПРИМЕЧАНИЕ При пользовании настоящим стандартом целесообразно проверить действие ссылочных стандартов и классификаторов по ежегодно издаваемому информационному указателю «Нормативные документы по стандартизации» по состоянию на текущий год и соответствующим ежемесячно издаваемым информационным указателям, опубликованным в текущем году. Если ссылочный документ заменен (изменен), то при пользовании настоящим стандартом следует руководствоваться замененным (измененным) документом. Если ссылочный документ отменен без замены, то положение, в котором дана ссылка на него, применяется в части, не затрагивающей эту ссылку (см. [2]).

ПРИМЕЧАНИЕ 2 Ссылочные нормативные документы, приведенные в настоящем разделе, применяются в соответствии с СТ РК 1.9.

3 Термины и определения

В настоящем стандарте применяются термины по IEC 60695-4, а также следующий термин с соответствующим определением:

3.1 Источник зажигания (ignition source): Средство энергетического воздействия, инициирующее возникновения горения.

3.2 Деструктивные отделения при горении (gouttelettes enflammées): Вещество, стекающее или отделяющееся от образца при проведении испытания и падающее ниже конца образца, продолжая гореть при падении, и воспламеняющее фильтровальную бумагу под ним.

4 Испытательное оборудование

4.1 Общие положения

Для проведения испытания используют испытательное оборудование по IEC 60332-1-1.

4.2 Источник зажигания

Источник зажигания в соответствии с 4.3 IEC 60332-1-1.

4.3 Фильтровальная бумага

В качестве фильтровальной бумаги используют неокрашенную целлюлозную бумагу плотностью (80 ± 15) г/м² с содержанием золы менее 0,1 %. Фильтровальная бумага кондиционируется в соответствии с требованиями ISO 187.

5 Проведение испытания

5.1 Образец

Образец представляет собой отрезок изолированного провода или кабеля длиной (600 ± 25) мм.

5.2 Кондиционирование

Перед испытанием образцы выдерживают не менее 16 ч при температуре (23 ± 5) °С и относительной влажности (50 ± 20) %.

Если изолированный провод или кабель покрыт краской или лаком, перед кондиционированием образец выдерживают в течение 4 ч при температуре (60 ± 2) °С.

5.3 Расположение образца и фильтровальной бумаги

Образец выпрямляют и закрепляют при помощи медной проволоки соответствующего диаметра к двум горизонтальным опорам в вертикальном положении в центре металлической камеры, как описано в ИЕС 60332-1-1, так чтобы расстояние между нижним краем верхней опоры и верхним краем нижней опоры составляло (550 ± 5) мм.

Кроме того, образец располагают так, чтобы его нижний конец находился на расстоянии около 50 мм от дна камеры (см. Рисунок 1).

Вертикальная ось образца должна располагаться в центре камеры (т.е. на расстоянии 150 мм от боковых стенок и 225 мм от задней стенки).

Два листа фильтровальной бумаги размером $(300 \pm 10 \times 300 \pm 10)$ мм помещают плашмя один на другой на основании металлической камеры не более чем 3 мин до начала испытания. Фильтровальную бумагу располагают в центре под образцом.

5.4 Воздействие пламени

Меры безопасности

Необходимо принять меры, чтобы обезопасить персонал и в процессе

СТ РК МЭК 60332-1-3-2010

проведения испытания не допустить:

- а) возникновения пожара или взрыва;
- б) вдыхания дыма и/или токсичных продуктов, особенно если горят галогенные материалы;
- с) контакта с токсичными остатками сгорания.

5.4.1 Расположение пламени

Следует зажечь одну откалиброванную горелку, как описано по 4.3 ИЕС 60332-1-1, а скорость потока газа и воздуха следует отрегулировать. Горелка должна быть расположена так, чтобы кончик внутреннего конуса пламени синего цвета касался поверхности образца на расстоянии (475 ± 5) мм от нижнего края верхней горизонтальной опоры, при этом ось сопла горелки должна быть под углом $45^\circ \pm 2^\circ$ к вертикальной оси образца (см. Рисунок 2).

Место воздействия пламени для плоских кабелей должно быть в средней части плоской стороны кабеля.

5.4.2 Продолжительность испытания

Пламя должно действовать на образец непрерывно в течение времени, зависящего от диаметра образца в соответствии с Таблицей 1.

Таблица 1 – Время воздействия пламени

Наружный диаметр образца ^а , мм	Время воздействия пламени ^б , с
$D < 25$	60 ± 2
$25 < D \leq 50$	120 ± 2
$50 < D \leq 75$	240 ± 2
$D > 75$	480 ± 2

^а При испытании кабелей некруглого сечения (например, плоских кабелей) определяют периметр кабеля и рассчитывают эквивалентный диаметр круглого кабеля.

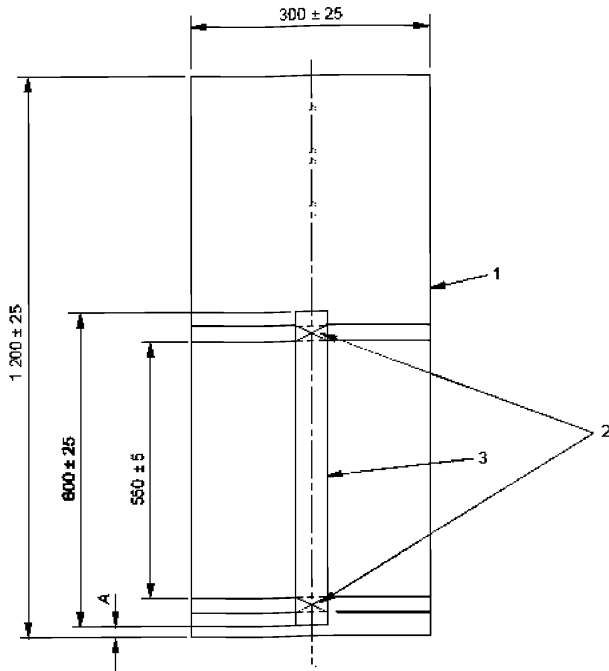
^б Для плоских кабелей, имеющих соотношение большой и малой осей более 17:1, значение времени воздействия пламени находятся в стадии рассмотрения.

В конце испытания пламя горелки гасят, а горелку удаляют.

6 Оценка результатов

В течение испытания фиксируют:

- а) воспламенилась фильтрованная бумага или нет;
- б) если фильтровальная бумага воспламенилась, то фиксируют период времени воспламенения фильтрованной бумаги до прекращения ее горения.

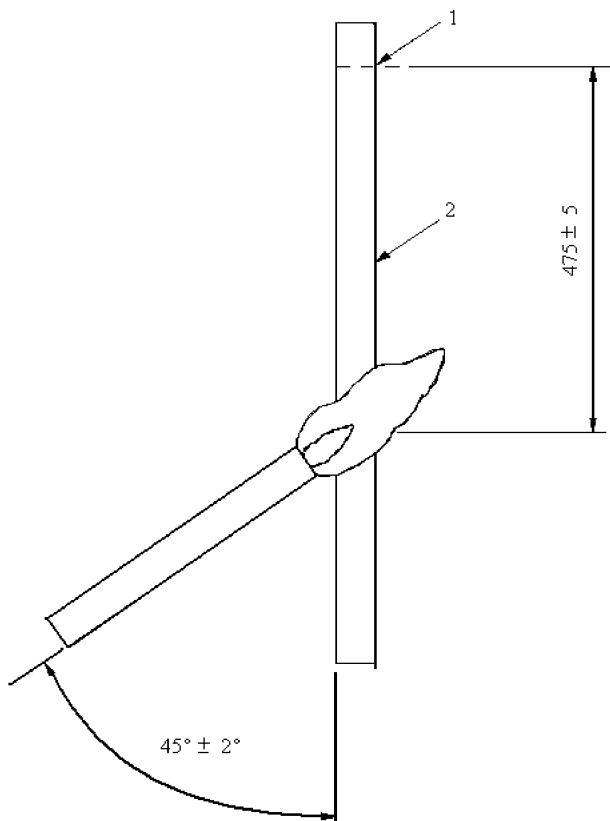


- 1 - Металлическая камера;
- 2 - Опорный стержень и крепление медной проволокой;
- 3 - Образец.

Расстояние A: Длина от дна камеры до нижнего конца образца = 50 мм (приблизительно)

Рисунок 1 – Расположение образца в испытательной камере

Размеры в миллиметрах



- 1 - Нижний край верхней опоры;
- 2 - Образец.

Рисунок 2 – Приложение пламени к образцу

Приложение А
(информационное)

Рекомендуемые требования по оценке результатов испытаний

Требования по оценке результатов испытаний для конкретного типа или класса изолированного провода или кабеля предпочтительно должны быть указаны в стандарте или технических условиях на конкретный провод или кабель. В случае отсутствия каких-либо требований рекомендуется в качестве минимально допустимого уровня принять требования, указанные ниже.

Изолированный провод или кабель считают выдержавшим испытание, если в течение испытания фильтровальная бумага не воспламенилась.

Если образец не выдержал испытание, проводят еще два испытания. Если в результате двух повторных испытаний получены удовлетворительные результаты, изолированный провод или кабель считают выдержавшим испытание.

Библиография

[1] МЭК 60332-1-2 Tests on electric and optical fibre cables under fire conditions – Part 1-2: Test for vertical flame propagation for a single insulated wire or cable – Procedure for 1 kW premixed flame (Испытания электрических и волоконно-оптических кабелей в условиях воздействия пламени. Часть 1-2: Испытание одиночного изолированного провода или кабеля на вертикальное распространение пламени. Проведение испытания пламенем газовой горелки мощностью 1 кВт с предварительным смешением газов).

Приложение Д.А
(информационное)

**Сведения о соответствии государственных стандартов ссылочным
международным стандартам (международным документам)**

Обозначение и наименование международного стандарта, международного документа	Степень соответствия	Обозначение и наименование государственного стандарта
<p>IEC 60332-1-1-2004, Tests on electric and optical fibre cables under fire conditions – Part 1-1: Test for vertical flame propagation for a single insulated wire or cable – Apparatus (Испытания электрических и оптических кабелей в условиях воздействия пламени. Часть 1-1. Испытание на нераспространение горения одиночного вертикально расположенного изолированного провода или кабеля. Испытательное оборудование).</p>	<p align="center">IDT</p>	<p>СТ РК МЭК 60332-1-1-2010, Испытания электрических и оптических кабелей в условиях воздействия пламени. Часть 1-1. Испытание одиночного изолированного провода или кабеля на вертикальное распространение пламени Испытательное оборудование</p>
<p>ISO 187-1990, Paper, board and pulps – Standard atmosphere for conditioning and testing and procedure for monitoring the atmosphere and conditioning of samples (Бумага, картон и целлюлоза – Стандартная атмосфера для кондиционирования и испытания и методика контроля атмосферы и условий кондиционирования образцов)</p>		<p align="center">-</p>
<p>МЭК 60332-1-2-2004, Tests on electric and optical fibre cables under fire conditions – Part 1-2:</p>	<p align="center">IDT</p>	<p>СТ РК МЭК 60332-1-2-2010, Испытания электрических и волоконно-оптических</p>

СТ РК МЭК 60332-1-3-2010

<p>Test for vertical flame propagation for a single insulated wire or cable – Procedure for 1 kW premixed flame (Испытания электрических и волоконно-оптических кабелей в условиях воздействия пламени. Часть 1-2: Испытание одиночного изолированного провода или кабеля на вертикальное распространение пламени. Проведение испытания пламенем газовой горелки мощностью 1 кВт с предварительным смешением газов)</p>		<p>кабелей в условиях воздействия пламени – Часть 1-2. Испытание одиночного изолированного провода или кабеля на вертикальное распространение пламени. Проведение испытания при воздействии пламенем газовой горелки мощностью 1 кВт с предварительным смешением газов</p>
<p>IEC 60695-4-2005, Fire hazard testing – Part 4: Terminology concerning fire tests (Испытания на пожарную опасность – Часть 4: Терминология, относящаяся к испытаниям огнем).</p>	<p>MOD</p>	<p>СТ РК 1088-2003, Пожарная безопасность. Термины и определения</p>

УДК 621.315.2:620.1:536.46:331.101.26:006.354(574) МКС 19.080; 29.060

Ключевые слова: испытательное оборудование, нераспространение горения, электрический изолированный провод, кабель, оптический кабель, пламя.

Басуға _____ ж. қол қойылды Пішімі 60x84 1/16
Қағазы офсеттік. Қаріп түрі «KZ Times New Roman»,
«Times New Roman»
Шартты баспа табағы 1,86. Таралымы ____ дана. Тапсырыс ____

«Қазақстан стандарттау және сертификаттау институты»
республикалық мемлекеттік кәсіпорны
010000, Астана қаласы Орынбор көшесі, 11 үй,
«Эталон орталығы» ғимараты
Тел.: 8 (7172) 240074