



ҚАЗАҚСТАН РЕСПУБЛИКАСЫНЫҢ МЕМЛЕКЕТТІК СТАНДАРТЫ

СҮТ ЖӘНЕ СҮТ ӨНІМДЕРІ
Сынамаларды іріктеу жөніндегі басшылық

МОЛОКО И МОЛОЧНЫЕ ПРОДУКТЫ
Руководство по отбору проб

ҚР СТ ИСО 707-2011

(ISO 707:2008, IDT)

Ресми басылым

Қазақстан Республикасы Индустрия және жаңа технологиялар министрлігінің
Техникалық реттеу және метрология комитеті
(Мемстандарт)

Астана



ҚАЗАҚСТАН РЕСПУБЛИКАСЫНЫҢ МЕМЛЕКЕТТІК СТАНДАРТЫ

СҮТ ЖӘНЕ СҮТ ӨНІМДЕРІ

Сынамаларды іріктеу жөніндегі басшылық

ҚР СТ ИСО 707-2011

(ISO 707:2008, IDT)

Ресми басылым

**Қазақстан Республикасы Индустрия және жаңа технологиялар министрлігінің
Техникалық реттеу және метрология комитеті
(Мемстандарт)**

Астана

Алғысөз

1 Техникалық реттеу және метрология комитетінің «Қазақстан стандарттау және сертификаттау институты» республикалық мемлекеттік кәсіпорны **ДАЙЫНДАП ЕНГІЗДІ**

2 Қазақстан Республикасы Индустрия және жаңа технологиялар министрлігінің Техникалық реттеу және метрология комитеті төрағасының 2011 жылғы 20 қарашадағы № 636-од бұйрығымен **БЕКІТІЛІП ҚОЛДАНЫСҚА ЕНГІЗІЛДІ**

3 Осы стандарт ISO 707:2008 Milk and milk products – Guidance and sampling (Сүт және сүт өнімдері. Сынамаларды іріктеу жөніндегі басшылық) халықаралық стандартымен сәйкес. Анықтамалық сипаттағы нақты ақпарат мәтінде көлбеу жазумен берілді.

Халықаралық стандартты ISO/ТК 34 «Тағам өнімдері» комитеті, ПК 5 Сүт және сүт өнімдері шағын комитеті және Халықаралық сүт өнеркәсібі кәсіпорындарының федерациясы (IDF) әзірледі.

Ағылшын тілінен аударылған (en).

Осы стандарттың дайындалуына негіз болған және сілтеме берілген халықаралық стандарттардың ресми даналары ҚР ИЖТМ Техникалық реттеу және метрология комитетінің Мемлекеттік техникалық регламенттер және стандарттар қорында бар.

Сәйкестік дәрежесі – бірдей (IDT).

Мемлекеттік стандарттардың сілтемелік халықаралық стандарттарға сәйкестігі туралы мәліметтер Д.А қосымшасында келтірілді

4 Осы стандартта

2007 жылғы 21 шілдедегі № 301-III «Тағам өнімдерінің қауіпсіздігі туралы»,

2010 жылғы 4 мамырдағы № 274-IV «Тұтынушылар құқықтарын қорғау туралы»,

2004 жылғы 9 қарашадағы № 603-II «Техникалық реттеу туралы» Заңдарының

және 2008 жылғы 11 наурыздағы Қазақстан Республикасы Үкіметінің қаулысымен бекітілген «Сүттің және сүт өнімдерінің қауіпсіздігіне қойылатын талаптар» техникалық регламентінің (2010 жылғы қаңтардағы жағдай бойынша өзгерістерімен) ережелері жүзеге асырылды

**5 БІРІНШІ ТЕКСЕРУ МЕРЗІМІ
ТЕКСЕРУ КЕЗЕҢДІЛІГІ**

2016 жыл
5 жыл

6 АЛҒАШ РЕТ ЕНГІЗІЛДІ

Осы стандарттың өзгертулері туралы ақпарат «Қазақстан Республикасының стандарттау жөніндегі нормативтік құжаттары» сілтемесінде, ал өзгертулер мәтіні – «Мемлекеттік стандарттар» ай сайынғы ақпараттық сілтемелерінде жарияланады. Осы стандарт қайта қаралған (жойылған) немесе ауыстырылған жағдайда тиісті хабарлама «Мемлекеттік стандарттар» ақпараттық сілтемесінде жарияланады

Осы стандарт Қазақстан Республикасы Индустрия және жаңа технологиялар министрлігінің Техникалық реттеу және метрология комитетінің рұқсатынсыз ресми басылым ретінде толықтай немесе бөлшектеліп басылып шығарыла, көбейтіле және таратыла алмайды

Мазмұны

1 Қолданылу саласы	1
2 Нормативтік сілтемелер	1
3 Терминдер мен анықтамалар	2
4 Жалпы ережелер	2
5 Жабдықтар мен аспаптар	4
6 Сынамаларды іріктеу	6
7 Сынамаларды консервілеу	6
8 Сынамаларды сақтау және тасымалдау	6
9 Сүт және сұйық сүт өнімдері	8
10 Қойылтылған қантсыз сүт, қойылтылған қатты сүт және маңыздандырылған сүт	11
11 Сары май мен сары ірімшікті қоспағанда, жартылай қатты және қатты сүт өнімдері	14
12 Тағамдық мұздар, мұз-шала фабрикаттар және басқа да мұздатылған сүт өнімдері	16
13 Құрғақ сүт және құрғақ сүт өнімдері	17
14 Сарымай және аралас өнімдер	19
15 Сүт майы (қорытылған май) және аралас өнімдер	21
16 Сары ірімшіктер	22
А қосымшасы (ақпараттық). Сынамаларды іріктеуге арналған жабдықтардың мысалдары және сынамаларды іріктеу нысандары	26
В қосымшасы (ақпараттық). Тағам өнімдерінің суытылған, мұздатылған және тез мұздатылған сынамаларын тасымалдауға арналған жылуоқшаулағыш ыдыс	41
С қосымшасы (ақпараттық). Оқшауланған тасымалдау ыдыстарын пайдалануға қатысты қосымша ақпарат	45
D қосымшасы (ақпараттық). Сары ірімшік мысалында сынамаларды іріктеу акті	46

СҮТ ЖӘНЕ СҮТ ӨНІМДЕРІ**Сынамаларды іріктеу жөніндегі басшылық**

Milk and milk products – Guidance and sampling

Енгізілген күні 2012-07-01

1 Қолданылу саласы

Осы стандарт, атап айтқанда, сүт және сүт өнімдерін қатысты және бақылаудың (сынақтардың) мақсаты мен түріне байланыссыз микробиологиялық, химиялық, физикалық және түйсіктік талдаулар (бақылау) жүргізуге арналған сынамаларды іріктеу тәртібін белгілейді.

Стандарттар көзделген сынамаларды іріктеу рәсімдері сүт өнімдерін өндіру үдерісінде және айналымында қолданылады.

Мемлекеттік ветеринариялық-санитариялық бақылауға жататын сүт және сүт өнімдерінің сынамаларын іріктеуде осы стандарттың ережелері 2009 жылғы 3 желтоқсандағы № 690 Қазақстан Республикасы Ауыл шаруашылық министрінің міндетін атқарушының Бұйрығына қайшы келмейтіндей қолданылады.

Осы стандарт сынамаларды (жартылай) автоматтандырылған талаптарды белгілемейді.

ЕСКЕРТУ [9] сілтемені де қараңыз.

2 Нормативтік сілтемелер

Осы стандартта төмендегі нормативтік құжаттарға сілтеме жасалған. Күні көрсетілген сілтемелер үшін көрсетілген басылым ғана қолданылады. Күні көрсетілмеген сілтемелер үшін нормативтік құжаттың (кез келген өзгерістерді қоса алғанда) соңғы басылымы қолданылады.

Орын ауыстырылатын (тасымалданатын) объектілердің сынамаларын іріктеу ережелері. 2009 жылғы 3 желтоқсандағы № 690 Қазақстан Республикасы Ауыл шаруашылық министрінің міндетін атқарушының Бұйрығымен бекітілген.

ISO 7002:1986¹⁾, Agricultural food products - Layout for a standard method of sampling from a lot (Ауылшаруашылық тағам өнімдері – Партиядан сынамаларды іріктеудің стандартты әдісінің сұлбасы).

¹⁾ [11] сілтемеге сәйкес қолданылады

ҚР СТ ИСО 707-2011

3 Терминдер мен анықтамалар

Осы құжатта ISO 7002 стандартында келтірілген терминдер, сондай-ақ төмендегі терминдер тиісті анықтамаларымен пайдаланылады.

3.1 Зертханалық сынама (laboratory sample): Зертханаға жеткізілуге дайындалған және бақылауға немесе сынауға арналған сынама.

[ISO 78-2:1999 стандартынан алынды ([1] стандарттың 3.1-тармағын қараңыз)].

3.2 Сынама үлесі (test portion): Бақылау немесе сынау жүргізу үшін зертханалық сынамадан алынған материал мөлшері.

[Взято из изменения к ISO 78-2:1999 стандартына енгізілген өзгерістен алынды ([1] стандарттың 3.3-тармағын қараңыз)].

ЕСКЕРТУ Сүт және сүт өнімдері сынамаларының көлемі әрі қарай өңдеуді талап етуі мүмкін, мысалы, сынақ нәтижелерін бұрмалайтын құрама бөліктерді жою, құрама бөліктердің асптикалық экстракциясы немесе ұсақталуы.

4 Жалпы ережелер

Осы стандарт сынаманы іріктеуге қатысушылар үшін заңдық құжат болып табылмайды. Стандартта көзделген сынамаларды іріктеу рәсімдерін міндетті түрде қолдану үшін осы стандартқа немесе тараптардың басқа келісіміне сілтеме бере отырып, жазбаша нысанда келісімшарт қабылдау қажет.

ЕСКЕРТУ Келісімшарт (тараптардың келісімі) ретінде осы стандартқа және осы стандарттың тараулары мен тармақтарында келісілген басқа ережелерге сілтеме берілген сынамаларды іріктеу акті пайдаланылуы мүмкін.

Сапалық белгілер бойынша бақылау кезінде сынамаларды іріктеуге қажетті өнім бірліктерінің саны ISO 5538 - [3] стандартына сәйкес белгіленеді. Сапалық белгілер бойынша бақылау үшін сынамаларды іріктеу ISO 8197 - [5] стандартына сәйкес белгіленеді.

Егер тараптардың келімінде сынамаларды іріктеудің ерекше шарттары келісілмесе, онда сынамаларды іріктеу кезінде төмендегі рәсімдерді қолдану міндетті болып табылмайды:

а) қатысатын тараптарға немесе олардың өкілдеріне сынамаларды іріктеуді орындау кезінде қатысуға мүмкіндік берілуге тиіс.

в) сынамаларды іріктеуге ерекше талаптар келтірілген және(немесе) олар орындалуы қажет нақты талдау кезінде туындайтын барлық жағдайларда осы талаптар орындалуға тиіс.

4.1 Сынамаларды іріктеумен айналысатын қызметкерлер¹⁾

Сынамаларды іріктеуді сынамаларды іріктеудің және(немесе) бақылаудың (сынаудың) тиісті әдістерін арнайы оқытудан өткен, осы жұмыстарды орындауға арнайы рұқсатнамасы бар уәкілетті тұлғалар жүргізуге тиіс.

¹⁾ Кейбір елдерде сынамаларды іріктеуге тиісті ант берген адамдарды тарту тәжірибесі бар.

4.2 Сынамаларды пломбалау және таңбалау

Сынамалар сәйкестік нөмірі, сынамаларды іріктеуге жауапты уәкілетті тұлғаның (4.1) тегі және қолдары (немесе инициалдары) міндетті түрде көрсетіле отырып, өнімді және оның шығу табиғатын толық сәйкестендіруге мүмкіндік беретіндей тиісті түрде пломбалануға (егер қатысушы тараптардың арасында тиісті заңдық келісімшарт немесе келісім болса) және таңбалануға тиіс.

Қажет болған жағдайда басқа да ақпаратты енгізуге болады: мысалы, сынамаларды іріктеу уақыты, сынамаларды іріктеу мақсаты, сынамалардың салмағы немесе көлемі, сондай-ақ сынама іріктеліп алынған өнім бірлігі, өнімнің жай-күйі және сынамаларды іріктеу сәтінде оны сақтау шарты.

4.3 Қайта сынау

Егер сынамалардың алғашқы іріктеуі қажетті нәтижелер бермесе, сынамаларды қайтадан іріктейді және оларды пайдалану нәтижелері соңғы мәнді береді. Сынамалар, егер бұл 4.1-тармақта көрсетілген құжатта келісілсе, екі реттен артық іріктеледі.

Егер мүдделі тараптардың арасында тиісті келісім болса, даулы жағдайларды шешу үшін қосымша (төрелік) сынамалар іріктеліп, сақталып қойылады.

4.4 Сынамаларды іріктеу акті

Сынамаларды сынамаларды іріктеу бойынша уәкілетті қызметкер қол қойған немесе оның инициалдары бар (4.1.) және егер бұл соншалықты қажет немесе қатысушы тараптардың арасында тиісті келісім болса – куәгерлердің қатысуында екінші тарап қол қойған актімен алып жүру керек.

Акт кем дегенде төмендегі ақпараттан тұруға тиіс:

a) сынамаларды іріктеудің орны, күні және уақыты (егер қатысушы тараптардың арасында тиісті келісім болса, уақыт қана көрсетіледі), егер олар нақты өнім түрлерін сынау әдістеріне арналған құжаттарда белгіленбеген болса;

b) сынамаларды іріктеу жөніндегі уәкілетті қызметкердің, сондай-ақ барлық куәгерлердің тегі және координаттары;

c) сынамаларды іріктеудің дәл әдісі, соның ішінде сынаманы дайындау жіне гомогендеу әдісі;

d) өнімдер партияларының кодтық таңбалануымен бірге, егер олар қолжетімді болса, партияны құраушы өнім түрі (түрлері) және бірлік саны;

e) сынамалар іріктелген партияның сәйкестік нөмірі және кез келген кодтың таңбалануы;

f) сынамалар іріктелген партияға тиісті ретінде тиісті түрде сәйкестендірілген сынамалар мөлшері;

g) қажет болған жағдайда, сынамалар жеткізілетін орын;

h) егер бұл мүмкін болса, өндірушінің, сатушының немесе өнімді қаптауға жауапты адамдардың тегі мен мекенжайы.

Бұл қажет болған жағдайда акт сондай-ақ кез келген болып жатқан шарттар мен жағдайлар туралы ақпараттан (мысалы, өнімді іріктеуге арналған ыдыстардың жай-күйі, қоршаған ортаның температурасы мен ылғалдылығы, өнімнің жарамдылық мерзімі, сынамаларды іріктеуге арналған жабдықты зарарсыздандыру әдісі, сынамаға консервілеуші қоспалар қосу қажеттілігі туралы) және сынамалары іріктелетін өнімге қатысты, мысалы, өнімді біртекті күйге келтіру қиындықтары туралы, кез келген арнайы ақпараттан тұруға тиіс.

Сынамалар үлесінің көлемдері және сынамалар үлесін күтіп ұстау жүргізілуі жоспарланатын сынақтарға байланысты ерекшеленеді. Олар туралы ақпаратты осы сынақтар белгіленетін мемлекеттік және мемлекетаралық стандарттардың тиісті тармақтарынан табуға болады.

ҚР СТ ИСО 707-2011

Сынамаларды іріктеу сондай-ақ зертханалық сынаманы дайындауды да қамтиды. Демек сынамаларды іріктеу акті не жеке зертханалық хаттама зертханалық сынамалар қандай түрде дайындалғандығын айқын белгілеуге тиіс. Сынамаларды іріктеу актілері тиісті құзыретті органдарға сынақ хаттамаларымен бірге түседі. Сары ірімшікке арналған сынамаларды іріктеу актінің мысалы D қосымшасында келтірілді (сондай-ақ 16.3-тармақты қараңыз).

5 Жабдықтар мен аспаптар

5.1 Сынамаларды іріктеуге арналған жабдықтар мен аспаптар

5.1.1 Жалпы ережелер

Сынамаларды іріктеуге арналған жабдықтар сынаманың жүгізілетін сынақтардың немесе бақылаудың нәтижелеріне әсер етуі мүмкін өзгерістерін тудыруға қабілетсіз тот баспайтын болаттан немесе тиісті беріктіктегі ұқсас материалдан дайындалуға тиіс.

Барлық беттер тегіс болуға тиіс және жарықтары болмауға тиіс. Барлық бұрыштары, 5.1.2-тармақта аталған D әдісінің жағдайларын қоспағанда, жұмырланған болуға тиіс. Қолданар алдында жабдық құрғақ болуға тиіс.

5.1.2 Микробиологиялық сынақтар үшін

Микробиологиялық зерттеулер үшін сынамаларды іріктеуге арналған жабдықтар таза және пайдаланар алдында зарарсыздандырылған болуға тиіс. Бір рет пайдаланылатын пластик жабдық зарарсыздандырылған болуға тиіс.

Егер жабдықты дайындау кезінде дәнекерлеу қолданылса, ол 180 °C температураға шыдауға тиіс. Зарарсыздандыруды мүмкіндігінше төменде аталған үш әдістің бірімен жүргізу керек:

a) A әдісі: кем дегенде 1 сағат немесе балама уақыт ішінде 170 °C температурада ыстық ауамен өңдеу (ISO 7218 [4] стандартын қараңыз);

b) B әдісі: кем дегенде 15 минут ішінде (121 °C ± 1) °C температурада автоклавта бұмен өңдеу (ISO 7218 [4] стандартын қараңыз);

c) C әдісі: ү-сәулеленудің жеткілікті мөлшерімен өңдеу.

Осы әдістердің бірімен (A, B немесе C) зарарсыздандыру рәсімінен кейін сынамаларды іріктеуге арналған жабдықты оның сынамаларды іріктеуде пайдалану сәтіне дейін зарарсыздығы қамтамасыз етілетін жағдайда сақтау керек.

Егер ерекше жағдайларда A, B және C әдістерімен зарарсыздандыру мүмкін болмаса, сынамаларды іріктеуге арналған жабдықты тікелей өңдеуден кейін пайдалану шартымен төменде көрсетілген бала әдістердің бірін қолдануға жол беріледі. Сонымен қатар бұл әдістерді қосалқы әдістер ретінде ғана қарастыру керек.

d) D әдісі: Сынамаларды іріктеуге арналған жабдықтың барлық жұмыс беттерін тиісті түрдегі жалынды пайдалану арқылы өңдеу;

e) E әдісі: қойырлығы 70 %-дан кем емес (көлемі бойынша) этиль спиртіне салу, содан кейін 5 минут ішінде құрғату;

f) F әдісі: Жабдықта қойырлығы 96 % (көлемі бойынша) этиль спиртін жалындату (5.5.2-тармақты қараңыз).

D немесе F әдістеріне сәйкес өңдеуден кейін сынамаларды іріктеуге арналған жабдықтың сынамаларды іріктеу алдында зарарсыздықты сақтау мақсатында тиісті жағдайларда суыту керек.

5.1.3 Химиялық және физикалық талдаулар, сондай-ақ түйсіктік зерттеулер үшін

Сынамаларды іріктеуге арналған жабдық таза және құрғақ болуға тиіс және өнімнің иісі, дәмі, консистенциясы және құрамы сияқты қасиеттеріне әсер етпеуге тиіс. Кейбір жағдайларда өнімнің микробпен ластануын болдырмау мақсатында 5.1.2-тармаққа сәйкес өңделген жабдық талап етіледі.

Сынамаларды таңбалау өнімнің қасиетіне немесе құрамына әсер етпеуге тиіс. Таңбалау үшін иісі болмайтын құралды, мысалы, өткір иісі болмайтын зияны немесе фломастерді, пайдалану қажет.

5.2 Сынамаларға арналған ыдыстар

Сынамаларға арналған ыдыстар мен қақпақтар сынаманы сынақ немесе бақылау нәтижелеріне әсер етуге қабілетті өзгерістерден тиісті түрде қорғайтын материалдардан дайындалуға және құрылымы болуға тиіс. Мұндай материалдарға шыны, кейбір металл материалдар (мысалы, тот баспайтын болат) және пластмассалардың кейбір түрлері (мысалы, полипропилен) жатады.

Ыдыстар негізінен мөлдір болмауға тиіс. Қажет болған жағдайда, толтырылған мөлдір ыдыстарды қараңғы жерде сақтау керек. Ыдыстар мен қақпақтар құрғақ, таза және не зарарсыздандырылған, не 5.1.2-тармақта сипатталған әдістердің біріне сәйкес өндеуге лайықты болуға тиіс. Өндірістік алаңдар шегінде сынамаларды іріктеу үшін шыны ыдыстарды пайдаланбау керек.

Ыдыстардың пішіні мен сыйымдылығы сынама іріктелетін өнімге қойылатын нақты талаптарға сәйкес болуға тиіс. Сондай-ақ бір рет пайдаланылатын пластмассалық ыдыстарды және тиісті беріктіктегі алюминий фольганы (зарарсыздандырылған немесе зарарсыздандырылмаған), сондай-ақ тиісті түрде тығындау әдістері бар лайықты пластик қаптарды пайдалануға жол беріледі.

Пластик қаптардан басқа сынамаларға арналған ыдыстар не лайықты тығынның көмегімен, не металл немесе пластмасса материалдан жасалған бұралып жабылатын қақпалардың көмегімен сенімді тығындалуға тиіс. Бұралып жабылатын қақпақтың, қажет болған жағдайда, еріп кетпейтін, сұйықтық сіңіру қасиеті болмайтын, май өтпейтін және сынаманың құрамына, қасиетіне, иісіне немесе дәміне әсер ету қасиеті болмайтын сұйықтық өтпейтін пластмассалық төселгіші болуға тиіс. Егер қақпақтар пайдаланылатын болса, онда олар иісі және дәмі болмайтын сұйықтық сңірмейтін материалдан дайындалуға немесе жабылуға тиіс.

Микробиологиялық талдаулар жүргізу кезінде пайдаланылатын сынамаларға арналған ыдыстар, тіпті оларға төселгіштер салынатын болса да, қабықты тығындармен немесе қабықты төселгіштері бар қақпақтармен тығындалуға тиіс. Қатты, жартылай қатты немесе тұтқыр өнімдерге арналған ыдыстардың аузы кең болуға тиіс.

Бөлшек саудада шағын ыдыстар сынамаларға арналған лайықты ыдыстар ретінде саналады; сынама бір немесе одан да көп бүлінбеген, ашылмаған ыдыстарға салынуға тиіс.

Суытылған, мұздатылған немесе тез мұздатылған сынамаларды тасымалдауға арналған оқшауланған ыдыстарға қойылатын талаптар В қосымшасында көрсетілді.

5.3 Сынаманы дайындауға арналған жабдық

Сынаманы дайындауға арналған техникалық жабдық нақты талдау әдістерінде сипатталуға тиіс.

5.4 Термометрлерге қойылатын техникалық талаптар

Сынамаларды іріктеу рәсімдерінде пайдаланылатын термометрлер валидтелуге және қажетті дәлдігі болуға тиіс.

5.5 Этил спирті

5.5.1 Этил спирті, көлемі бойынша қойырлығы 70 %.

5.5.2 Этил спирті, көлемі бойынша қойырлығы 96 %.

ЕСКЕРТУ Осы ерітінді гигроскопиялық және оның қойырлығы ұзақ уақыт ішінде өзгеруі мүмкін. Жаңадан дайындалған ерітінділерді пайдалану керек.

6 Сынамаларды іріктеу

Сынамаларды іріктеуді өнімнің іріктелген сынамаларын алатындай етіп жүргізу керек.

Егер микробиологиялық, химиялық және физикалық, сондай-ақ түйсіктік бақылауға арналған зертханалық сынамалар жеке іріктіп алынады, микробиологиялық зерттеулерді асептикалық әдісті және зарарсыздандырылған жабдық пен ыдысты пайдалана отырып, бірінші іріктеп алу керек (5.1.2-тармақты қараңыз).

Түйсіктік бақылауға арналған сынамаларды іріктеу кезінде сынамаларды іріктеуге арналған жабдыққа немесе сынамаларды дәмге арналған сынама айналымды қрандарға теріс әсерін болдырмайтын шараларды қабылдау керек (мысалы, Е және F әдістерін пайдалануда, 5.1.2).

Сынамаларды іріктеудің дәл әдісі, пайдаланылатын өнімнің салмағы немесе көлемі өнімнің табиғатына және сынамалар қажет болған мақсаттарға байланысты болады.

Талаптар туралы егжей-тегжейлі ақпарат 9-16-тармақтарда көзделген. Егер өнімдер ірі бөлшектерден тұрса, сынаманың минимальды мөлшерін көбейту қажеттілігі туындауы мүмкін. Сынамаларды сақтауға арналған ыдысты тікелей сынамаларды іріктегеннен кейін жабу керек.

Бөлшек саудадаға шағын ыдыстарды пайдаланған жағдайда сынама бір немене бірнеше ашылмаған ыдыста сақталуы мүмкін.

Қажет болған жағдайда келесі сынама сынақ зертханасына тасымалдау кезіндегі температураны бақылау үшін іріктеледі.

7 Сынамаларды консервілеу

Микробиологиялық және түйсіктік бақылауға арналған сынамалар, әдетте, консерванттардан тұрады, сонымен қатар, оларды кейбір сүт өнімдеріне төмендегі жағдайларда қосуға болады:

- a) сынақ зертханасы тиісті нұсқаулық әзірлеген;
- b) консерванттың табиғаты жүргізілетін бақылауға әсер етпейді, мұнда құрылым мен дәмге сынақ жүргізілмеуге тиіс;
- c) консерванттың табиғаты мен мөлшері сынамаларды іріктеу акінде және сынамалар таңбалануында көрсетіледі;
- d) пайдаланылатын консерванттарға қатысты қауіпсіздік жөніндегі нұсқаулық сақталады.

Консервант белгілі бір жағдайларда талданатын сынаманың нәтижелеріне әсер етуі мүмкін. Мұндай жағдайларда қажетті түзету жасау керек.

8 Сынамаларды сақтау және тасымалдау

Сынамаларды сақтау мен тасымалдау сынаманың жай-күйі оны іріктеу сәтінде және сынақтарды жүргізуді бастауға дейін дерлік өзгеріссіз қалатындай болуға тиіс.

Қажет болған жағдайда сынамаларды тасымалдау үдерісінде жағымсыз иістің, күн сәулесінің тікелей түсінің және басқа да қолайсыз жағдайлардың әсерін болдырмау үшін сақтық сақтау керек. Егер суыту қажет болса, сақтауға тиіс минимальды шарттар, бұл – температуралық ауқымдар, не заңнамалық түрде талап етіледі, не өндіруші белгілейді. Сынамаларды іріктегеннен кейінгі сақтау температурасына мүмкіндігінше тез қол жеткізілуге тиіс. Уақыт пен температураны бір біріне байланыссыз шамалар ретінде емес, бірге қарастыру керек.

Сақтау температурасы 1-кестенің талаптарына сәйкес болуға тиіс.

Іріктеліп алынған сынамалар тікелей сынақ зертханасына жеткізіледі. Сынамалардың сынақ зертханасына жеткізілу уақыты минимальды болуға және 24 сағаттан аспауға тиіс.

Егер бұл қажет болса, сынамаларды сынақ зертханасының нұсқаулықтарына сәйкес жеткізу керек.

Сынақтарды тікелей сынама үлесін дайындалғаннан кейін жүргізу керек.

1-кесте – Сынамаларды консервілеу, сақтау температурасы және минималды мөлшері

Сынамаларды тармаққа сәйкес іріктеу	Өнім	Химиялық және физикалық талауға арналған сынамалар үшін рұқсат етілген консервілеу	Сақтау температурасы ^{а)} , сондай-ақ тасымалдауға дейінгі және кейінгі температура болып табылады, °С	Қайта құрамдастырылған сынаманың минималды мөлшері ^{б)}
9	Зарарсыздандырылмаған сүт және сұйық сүт өнімдері	Иә	1-5	100 мл немесе 100 г
9	Зарарсыздандырылған сүт, УВТ сүт және ашылмаған бастапқы ыдыстардағы зарарсыздандырылған сұйық сүт өнімдері	Жоқ	Бөлме, макс. 30	100 мл немесе 100 г
9	Зарарсыздандырылған сүт, УВТ сүт және бір немесе одан артық бастапқы қаптамалардан алынған сүт өнімдерінен алынған сынамаларды іріктеуден кейінгі зарарсыздандырылған сұйық сүт өнімдері	Иә	1-5	100 мл немесе 100 г
10	Қойылтылған қантсыз сүт, қойылтылған қантты сүт, сүт концентраттары және зарарсыздандырылған концентраттар	Жоқ	бөлме, макс. 30	100 г
11	Сарымай мен сары ірімшікті қоспағанда, жартылай қатты және қатты сүт өнімдері	Жоқ	1-5	100 г
12	Тағамдық мұздар және мұз негізіндегі өнімдердің шала фабрикаттары	Жоқ	≤-18	100 г
13	Құрғақ сүт және құрғақ сүт негізіндегі өнімдер	Жоқ	бөлме, макс. 30	100 г
14	Сарымай және оның негізіндегі өнімдер	Жоқ	1-5 (қараңғыда)	50 г
15	Сүт майы (қорытылған май және соған ұқсас өнімдер)	Жоқ	1-5 (қараңғы)	50 г
16	Жаңа сары ірімшік	Жоқ	1-5	100 г
16	Балкытылған сары ірімшік	Жоқ	1-5	100 г
	Сары ірімшіктің басқа да түрлері	Жоқ	1-5	100 г

1-кесте (жалғасы)

Сынамаларды тармаққа сәйкес іріктеу	Өнім	Химиялық және физикалық талауға арналған сынамлар үшін рұқсат етілген консервілеу	Сақтау температурасы ^{а)} , сондай-ақ тасымалдауға дейінгі және кейінгі температура болып табылады, °С	Қайта құрамдастырылған сынаманың минималды мөлшері ^{б)}
<p>^{а)} Температураның бұл мәндері жалпы басшылыққа алынатын нұсқаулар ретінде қарастырылады (ISO 7218 [4] стандартын қараңыз). Сынақтың нақты мақсаттары үшін температураның басқа сәндері лайықтырақ болуы мүмкін. Белгілі бір практикалық шарттарда, мұнда көрсетілген, әсіресе тасымалдау үдерісінде «исальды» немесе қалаулы температураны үнемі ұстап тұру оңай емес немесе тіпті мүмкін болмайды. Сондықтан, бұл қажет болғанда, барлық жағдайларда лайықты ыдысты пайдалануға (сондай-ақ В қосымшасын қараңыз) және температураны қолайлы тәсілмен бақылауға және жазып алуға кеңес беріледі.</p> <p>^{б)} Белгілі бір жағдайларда минималды көлемдегі құрамдастырылған сынаманы түзі үшін бірқатар сынамаларды іріктеу қажеттігі туындауы мүмкін. Талап етілетін сынаққа және өнім типіне байланысты зертханалық сынамалар үшін үлкен көлем қажет болуы мүмкін. Егер бұған қарсы талдамалық және статикалық нәтижелер жоқ болса, аз көлемдегі сынама пайдаланылуы мүмкін. Аймақтық ерекшеліктерді, мысалы, сары ірімшікте, өлшеу үшін тіпті аз көлемдегі сынамалардың іріктемелері талап етілуі мүмкін.</p>				

9 Сүт және сұйық сүт өнімдері

9.1 Қолданымдылық

Осы тармақшада келтірілген нұсқаулар сары ірікшікті және пастерленген сүтке, майы алынбаған сүтке, жартылай майсыздандырылған және майсыздандырылған сүтке, тағамдық дәмдік толықтырғыштар қосылған сүтке, қаймаққа, ферменттелген (ұйытылған) сүтке, майдың сары суына, сұйық сүт сары суына және осыларған ұқсас өнімдерге қолданылады.

9.2 Сынамаларды іріктеуге арналған жабдық

Сынамаларды іріктеуге арналған жабдық 5-тараудың талаптарына сәйкес болуға тиіс.

9.2.1 Қолмен араластыруға арналған жабдық

Сұйықтықты ірі ыдыста араластыруға арналған жабдықтың беті өнімдер массасында тиісті түрде араластыруды қамтамасыз ету үшін жеткілікті боуға тиіс. Ыдыстардың әртүрлі пішіндері мен көлемдеріне байланысты барлық мақсаттарға арналған жабдықтың да бір нақты дизайнын ұсынуға мүмкіндік жоқ, алайда ол араластыру кезінде ыдыстың ішкі беті бүлінбейтіндей етіп жобалануға тиіс.

9.2.1.1 Шағын ыдыстарда қолмен араластыруға арналған жабдық

Сұйықтықты шағын ыдыстарда араластыруға (мысалы, шелектер мен канистраларда) А.1-суретте көрсетілгендей құрылымдағы және көлемдегі араластырғыш (плунжер) лайықты. Араластырғыштың ұзындығы ыдыстың тереңдігі бойынша реттелуге тиіс.

9.2.1.2 Үлкен ыдыстарда қолмен араластыруға арналған жабдық

Үлкен ыдыстарды пайдалануға (мысалы, автоцистерналар мен фермерлік цистерналарда) А.2-суретте көрсетілген құрылымдағы және көлемдегі араластырғыш (плунжер) лайықты.

9.2.2 Механикалық жолмен араластыруға арналған жабдық

9.2.2.1 Орнатылған араластырғыштар

Орнатылған араластырғыштардың техникалық сипаттамалары мен құрылымы цистернада немесе басқа ыдыста араластырылуы қажет өнім түріне байланысты болады. Араластырғыштардың әралуан түрлері пайдаланылуы мүмкін, алайда осы стандарттың шеңберінде олардың әрбірі сипатталмайды.

9.2.2.2 Алмалы-салмалы араластырғыштар

Алмалы-салмалы араластырғыштар негізінен пропеллермен жеткізіледі және көліктік, автожол және теміржол цистерналарға қарау люгі арқылы енгізіледі. Араластырудың барынша үздік нәтижелеріне толтыру биіктігі 0,7 шамадан шамада тереңдікте қол жеткізіледі. Сұйық өнімдерді көлденең және тік араластыру үшін траластырғышты 5°-тен 20°-қа дейінгі бұрышқа еңкейтуге кеңес беріледі. Сынамаларды араластырудың, яғни айналымның жаңа болашағы зор тәсілдерін пайдалануға жол беріледі.

9.2.3 Сынамаларды іріктеуге арналған жабдық

9.2.3.1 Сынамаларды іріктеуге арналған жабдық

Сынамаларды іріктеу үшін нысаны мен көлемі А.3-суретте келтірілген сынама іріктеуші ожау лайықты болып табылады. Ожаудың конус тәрізді нысаны ожауларды біріне бірін салуға мүмкіндік береді.

9.2.3.2 Сынамаларға арналған ыдыс

Сынамаларға арналған ыдыстың сыйымдылығы олар сынамамен толқы толтырылатындай және сынаманы сынақ жүргізілгенге дейін талап етілетін араластыруды жүзеге асыру мүмкін болатындай болуға, бірақ мұнда тасымалдау кезінде шайқалмайтындай болуға тиіс.

9.2.3.3 Жылуоқшауланған көлік ыдыстары

В қосымшасын қараңыз.

9.3 Сынамаларды іріктеу

Барлық сұйықтықты ыдысты аудару жолымен, лайықты біртекті өнім алынғанға дейін, бірақ көбіктенуді болдырмай өнім салынған бір ыдыстан сондай көлемдегі екінші ыдысқа және одан кері қосу арқылы араластыру жолымен мұқият араластырады. 9.2.1 және 9.2.2-тармақтарда сипатталған жабдықты пайдалануға болады.

Сынама араластыра салысымен іріктеліп алынады. Сынамалардың минимальды көлемдері мен сынаманың лайықты температурасы туралы ақпарат алу үшін 1-кестені қараңыз.

9.3.1 Микробиологиялық зерттеулерге арналған сынамаларды іріктеу

Микробиологиялық зерттеулерге арналған сынамаларды аseptикалық әдістерді қолдана отырып бірінші алу керек. Кез келген мүмкіндікте оларды химиялық және физикалық талдау үшін де, түйсіктік зерттеу үшін де өнімі бар бір ғана ыдыстан алу керек.

Сынамаларды іріктеуге арналған жабдық және сынамаларға арналған ыдыс 5.1.2-тармаққа сәйкес өңделеді.

Аseptикалық әдістерді қолдана отырып, 9.3.2-тармақта сипатталған рәсімдерге сәйкес әрекет етіледі.

9.3.2 Сынамаларды химиялық және физикалық талдау, түйсіктік зерттеу үшін іріктеу

Сынамаларды іріктеуге арналған жабдық және сынамаларға арналған ыдыс белгілі бір жағдайларда химиялық және физикалық талдау, түйсіктік зерттеу үшін 5.1.2-тармаққа сәйкес өңделуге тиіс.

9.3.2.1 Сүтке арналған шағын ыдыстар, шелектер және канистралар

Сүт, мысалы, араластыру операциясының, араластырудың немесе плунжердің қозғалысымен мұқият араластырылады.

9.3.2.2 Сүтке арналған цистерналар мен бактар

Сүт механикалық тәсілмен кем дегенде 5 минут жеткілікті біртектілік дәрежесіне қол жеткізгенге дейін араластырылады. Егер цистерна кезеңдік, бағдарламаның араластыру жүйесімен жабдықталған болса, онда сынамаларды іріктеуді араластырудың аз ғана ұзақтығынан кейін (1 минуттан 2 минутқа дейін) жүргізуге болады. Араластырғыштың пропеллері сүттің бетіне жақын орналасса, араластырғышты пайдаланбау керек, өйткені көбіктенуге алып келуі мүмкін.

9.3.2.3 Өлшеуге арналған шыны ыдыс

Сүттің тандаулы сынамасын алу үшін сүтті өлшеуге арналған шыны ыдыста тиісті түрде араластыру өте маңызды. Өлшейтін шыны ыдысқа құйылатын сүттің құрамы әртүрлі болса және сынамаларды дұрыс іріктеу жүргізуге мүмкіндік бермесе, араластырудың жеткілікті дәрежесіне қол жеткізілмейді. Мұндай жағдайда өнімді қосымша араластыру маңызды. Қосымша араластыру уақытын экспериментке байланысты белгілеу қажет. Сынамаға іріктеу жүргізілетін сүттің мөлшері өлшеуге арналған шыны ыдыстың сыйымдылығынан асып кетсе, сүттің бүкіл мөлшеріне арналған тандаулы сынамасын алу керек.

9.3.2.4 Үлкен ыдыстар, резервуарлар, теміржол және автожол цистерналары

Сынама іріктеудің әрбір жағдайында сүт лайықты әдіспен, мысалы, механикалық араластыруды, тазартылған сығылған ауамен араластыру, көбік түзілуісіз, немесе плунжердің көмегімен мұқият араластырылады.

Сығылған ауа пайдаланылғанда араластырылатын өнімге кез келген теріс әсер етуден сақтану керек.

Араластыру дәрежесін сүт тыныш күйде болатын уақыт кезеңімен үйлестіру керек.

Сүттің бетіне тым жақын орналастырылған араластырғыш пропеллері көбіктің түзілуіне алып келуі мүмкін. Көбіктің түзілуін болдырмау мүмкін болмаса, араластырғышты пайдалану керек.

Плунжердің немесе алмалы-салмалы араластырғыштың көмегімен автожол, теміржол цистерналарында немесе осыларға ұқсас көлемдегі ыдыстарды жүзеге асыралытын араластыру төмендегі жолдармен жүргізілуі керек:

а) Сынама ыдыс толтырылғаннан кейін 300 минут ішінде алынатын жағдайда сүтті плунжерді немесе араластырғышты қолдана отырып кем дегенде 5 минут араластыру керек. Егер сүт цистернада өте ұзақ уақыт сақталса, араластыруды кем дегенде 15 минутқа дейін ұзарту керек.

б) Цистерна, әдетте көлік, автожол және теміржол цистерналары, толықтай толтырылған жағдайда қаймақтың түзілуінен байқалатын сүтті тиісті түрде араластыруға механикалық араластыру жолымен ғана қол жеткізуге болады.

Түбінде шығаратын тесігі бар немесе басқа жерде орнатылған сынама іріктегіш краны бар үлкен ыдыстарды шығаратын тесік аймағында тіпті араластырудан кейін де ыдыстың ішіндегі үшін тандаулы болып табылмайтын аз мөлшердегі сүт түзілуі мүмкін. Демек сынамаларды негізінен қарау тесігінен іріктеген дұрыс. Егер сынамалар шығаратын тесіктің клапанынан немесе сынама іріктегіш краннан іріктелетін болса, онда құрамының толықтығы тұрғысынан тандаулы болып табылатын сынамаларға кепілдік беру үшін сүт жеткілікті мөлшерде құйылып алынады.

Кез келген нақты жағдайларда қолданылатын араластыру әдісінің тиімділігін жүргізілетін талдаудың барабар мақсаттары болып табылатындай етіп көрсету керек; араластыру тиімлігінің критерийі не ыдыстағы бүкіл заттың әртүрлі бөлігінен, не шығару

кезіндегі анықталған аралықтар арқылы цистерна тесігінен іріктелген сынамаларды талдау нәтижелерінің ұқсастығы болып табылады.

9.3.2.5 Құрылымы әртүрлі ыдыстар

Терең емес ыдыстардан сынамаларды іріктеу үшін арнайы жабдық қажет.

9.3.2.6 Бөлінген мөлшер

Егер көлемнің бір бөлігі ғана жеке сыналмаса, әрбір ыдыстан ыдыстың ішіндегіне араластырғаннан кейін таңдаулы сынаманы іріктеу қажет, сынама іріктелген мөлшер мен ыдыс сынамаларды іріктеу актісінде тіркеледі (4.4.). Таңдаулы мөлшердің әрбір үлесі олар іріктелген ыдыстағы мөлшерге пропорционал мөлшерде араластырылады. Сынаманы осы түрде алынған құрама сынаманы араластырғаннан кейін іріктеу керек.

9.3.2.7 Сынамаларды жабық жүйелерден іріктеу

Сынамаларды жабық жүйелерден іріктеген жағдайда (мысалы, ультражоғары температураны орнату, асептикалық әдістер) және, атап айтқанда, микробиологиялық талдау үшін, сынамаларды іріктеу үшін орнатылған жабдыққа арналған жұмыс нұсқаулықтарын сақтау керек.

9.3.2.8 Сатылымда бар ыдыстар

Сынаманы бүлінбеген және ашылмаған ыдыстарда ұсынады.

9.3.3 Сүттен өзгеше өнімдерге қолданымдылық

9.3.3.1 Майдың сары суы, ашытылған сүт, тағамдық-дәмдік толықтырғыштар қосылған сүт

Сүтке арналып сипатталған әдістердің ішінен барынша лайықтысы таңдалады және сынама май немесе басқа да қатты материал бөлініп алынғанға дейін іріктеледі. Егер бұлай болмаса, 9.3.1-тармаққа сәйкес біртекті өнімнен таңдаулы сынаса алуды қамтамасыз ету үшін әрекет етіледі.

9.3.3.2 Қаймақ

Қаймақты мұқият араластыру үшін плунжерді немесе механикалық араластырғышты пайдалануда ыдыстың түбіндегі қаймақ жоғарғы қабатынан бастап араластырылады.

Қаймақтың көбіктенуін, сапырылуын немесе шайқалуын болдырмау үшін плунжермен жұмыс істеу кезінде плунжердің дискісін қайтақтың бетіне көтермеу керек. 9.2.1-тармақта сипатталған жабдықты пайдалануға болады (А.1 және А.2-суреттерді қараңыз). Механикалық араластырғыштарды пайдалану кезінде ауаның түсуін болдырмау керек.

9.3.3.3 Сүт сарысуы

Сүт үшін сипатталған әдістердің ішінен барынша лайықтылары таңдалады.

9.4 Сынамаларды консервілеу, сақтау және тасымалдау

7 және 8-тарауларды қараңыз.

10 Қантсыз қойылтылған сүт, қантты қойылтылған сүт және маңыздандырылған сүт

10.1 Қолданымдылық

Осы тармақта баяндалған нұсқаулықтар қойылтылған қантсыз сүтке, қойылтылған қантты сүтке және маңыздандырылған сүтке, сондай-ақ ұқсас өнімдерге қолданылады.

10.2 Сынамаларды іріктеуге арналған жабдық

5.1-тармақты қараңыз.

10.2.1 Қолмен араластыруға арналған жабдық, 9.2.1 және 9.2.2-тармақтарды қараңыз.

10.2.2 Өнімнің ыдыстың түбіне жетуі үшін ұзындығы жеткілікті және ыдыстың

ҚР СТ ИСО 707-2011

контурларының нысанын қайталайтын бір қыры бар кең қалақтары бар араластырғыштар (А.4-суретті қараңыз).

10.2.3 Ожаулар, 9.2.3.1-тармақты қараңыз

10.2.4 Өзектер, ұзындығы шамамен 1 м және диаметрі шамамен 35 мм.

10.2.5 Сынамаларды аралық іріктеуге арналған, сыйымдылығы 5 л, тесігі кең, 5.2-тармақтың талаптарын қанағаттандыратын **ыдыстар**.

10.2.6 Қасықтар немесе кең шпательдер.

10.2.7 Сынамаларға арналған ыдыстар, 5.2-тармақты қараңыз.

Сынамаларға арналған ыдыстардың сыйымдылығы олар сынамамен толық толтырылып, ыдыстың ішіндегіні сынақ алдында талап етілетін араластыруды жүзеге асыруға мүмкіндік болатындай болуға тиіс.

10.3 Қойылтылған қантсыз сүттің сынамаларын іріктеу

Сынама араластырыла салысымен іріктеледі, мұнда көбіктенуді болдырмау керек. Сынамалардың минимальды көлемдерін және сынамаларды іріктеудің лайықты температуралары туралы ақпарат алу үшін 1-кестені қараңыз.

10.3.1 Сынаманы микробиологиялық зерттеулер үшін іріктеу

Микробиологиялық зерттеулерге арналған сынамаларды аseptикалық әдістерді қолдана отырып бірінші алу керек. Кез келген мүмкіндікте оларды химиялық және физикалық талдау үшін де, түйсіктік зерттеу үшін де өнімі бар бір ғана ыдыстан алу керек.

Сынамаларды іріктеуге арналған жабдық және сынамаларға арналған ыдыс 5.1.2-тармақта сипатталғандай өңделеді.

Аseptикалық әдістерді қолдана отырып, 10.3.2-тармаққа сәйкес әрекет етіледі.

10.3.2 Сынамаларды химиялық және физикалық талдау, түйсіктік зерттеу үшін іріктеу

Сынамаларды іріктеуге арналған жабдық және сынамаларға арналған ыдыс белгілі бір жағдайларда химиялық және физикалық талдау, түйсіктік зерттеу үшін 5.1.2-тармақта сипатталғандай өңделуге тиіс.

10.3.2.1 Үлкен ыдыстар (мысалы, 2 кг және 4 кг)

Қойылтылған қантсыз сүт жеткілікті түрдегі біртектілік дәрежесіне қол жеткізілгенге дейін плунжердің көмегімен, қолмен араластырғыштың көмегімен араластыру, механикалық араластыру не бір ыдыстан екіншісіне құю арқылы мұқият араластырылады.

Көбік түзілудің азайту үшін шаралар қабылдау қажет; артық көбіктену сынамаларды іріктеу жүргізілетін өнімнің физикалық және түйсіктік сипаттамаларын өзгертуге алып келуі мүмкін.

Сонымен қатар көптеген жағдайларда майдың жеткілікті бөлінуіне ыдысты, жоғарыда сипатталғандай, араластыруды жүзеге асырғанға дейін ең көп дегенде 30 минут ішінде 45 °С-тан аспайтын температурадағы суда ұстап тұрғанда қол жеткізіледі.

Егер біртектіліктің жеткілікті түрдегі дәрежесіне қол жеткізу қиын болса, таңдаулы зертханалық сынама алу үшін сынамаларды іріктеуге арналған бір ғана сол жабдықтың көмегімен жиналған өнімі бар ыдыстың әртүрлі аймақтарынан аралық сынамаларды іріктейді.

Сынамалардың минимальды мөлшерлері мен сынамаларды іріктеуге арналған лайықты температуралар туралы ақпарат алу үшін 1-кестені қараңыз.

Таңбалауда және сынамаларды іріктеу актісінде (4.4.) сынама шағын сынамалардың қоспасы болып табылатындығын көрсету керек.

10.3.2.2 Өте үлкен ыдыстар (контейнерлер), салмағы 500 кг және одан артық және автожол цистерналары.

Негізінен араластыру сүт үшін сипатталғандай түрде жүзеге асырылады (9.3.2.4-тармақты қараңыз). Араластырудың қарқындылығы концентрация шамасына байланысты болады.

10.3.2.3 Сатылымда бар ыдыстар

Сынаманың минимальды көлеміне қарағанда көлемі үлкен ашылмаған ыдыстың ішіндегілер зертханалық сынаманы құрайды.

Егер сатуды бар жеке ашылмаған ыдыстың көлемі сынаманың минимальды көлеміне сәйкес келмесе, зертханалық сынама сатылымда бар бірнеше ашылмаған ыдыстардың жиынтығынан тұратын болады. Бұл жиынтық 10.3.2.1-тармаққа бойынша дайындалады.

Сынамалардың минимальды мөлшерлері мен сынамаларды іріктеуге арналған лайықты температуралар туралы ақпарат алу үшін 1-кестені қараңыз.

Егер сынаманы сатылымда бар ыдыстардан іріктеп алатын болса, оны 10.3.2.1-тармақта сипатталғандай алдын ала қыздыру керек.

10.4 Қойылтылған қантты сүттің және сүт концентраттарының сынамасын іріктеу

Сынаманы, көбіктенуді болдырмай отырып, тікелей араластыра салысымен іріктеу керек. Сынамалардың минимальды мөлшерлері мен сынамаларды іріктеуге арналған лайықты температуралар туралы ақпарат алу үшін 1-кестені қараңыз.

10.4.1 Жалпы ережелер

Көптонналы ыдыстардан сынамалар іріктеу, әсіресе өнім анықталмаған және тұтқырлығы күшті болғанда өту қиын болуы мүмкін.

Сынамаларды іріктеу кезінде проблемалар сахароза мен лактозаның ірі кристалдарының болуы себебінен, өнімнің ішінде немесе қабырғаларда шөгуі мүмкін әртүрлі тұздардың шөгуі немесе өнімнің ірі кесектерінің түзілуі себебінен пайда болуы мүмкін. Мұндай жағдайлар сынамаларды іріктеуге арналған өзекті өнімі бар ыдысқа енгізгенде (10.2.4-тармақты қараңыз) және мүмкіндігінше үлкен көлемдегі ыдыста зерттеуден кейін шығарғанда туындауы мүмкін. Егер қант бөлшектерінің көлемі 6 мкм аспайтын болса, сынамаларды іріктеуде қиындықтан туындамайды.

Қойылтылған қантты сүт көбіне бөлме температурасында сақталатындықтан, ірі ыдыстардың ішіндегі затты талап етілетін температураға дейін жеткізуге кеңес беріледі. Резервуарлардағы кристалданған концентрат, егер резервуар жетекті араластырғыштармен жабдықталмаса, тандаулы сынама алу үшін іріктелмейді.

Егер өнім гомогенделмеген болып табылса, атап айтқанда, кристалдар теңдей бөлінбесе, бұл факті сынамаларды іріктеу актісінде тіркеледі (4.4-тармақты қараңыз). Сынамаларды іріктеу тікелей араластырыла салысымен жүзеге асырылады.

10.4.2 Сынамаларды микробиологиялық зерттеулер үшін іріктеу

Микробиологиялық зерттеулерге арналған сынамаларды аseptикалық әдістерді қолдана отырып әрқашан бірінші кезекте алу керек. Кез келген мүмкіндікте оларды химиялық және физикалық талдау үшін де, түйсіктік зерттеу үшін де өнімі бар бір ғана ыдыстан алу керек.

Сынамаларды іріктеуге арналған жабдық пен ыдыстар 5.1.2-тармақ бойынша өңделеді.

Рәсімдер аseptикалық әдістерді қолдана отырып, 10.4.2.1-тармаққа сәйкес жүргізіледі.

ҚР СТ ИСО 707-2011

10.4.2.1 Ірі ыдыстар

Егер бұл шеттік тип (тесік) болса, ыдысты ашу немесе шеттік қақпақты (бітеуішті) ашар алдында өнімі быр ыдыстың сыртқы ұшы немесе барабан, 5.1.2-тармақта сипатталғандай, мұқият тазартылады, өңделеді және суық зарарсыздандырылған сумен шайылады.

Бетті зарарсыздандыру үшін канистра этил спиртімен жалындату жолымен өңделуге тиіс (5.1.2-тармақты қараңыз) (егер қажеттілік болса, әрекетті қайталауға болады).

Асептикалық әдісті пайдалана отырып, 10.4.3-тармаққа сәйкес әрекет етіледі.

Оңай ағып кететін және консистенциясы біркелкі қойылтылған сүт жағдайында шеттік тесіктері бар барабандар айналдырылады. Өнім ағып жатқан кезде сынамаларды іріктеу жүргізіледі. Бұралып жабылатын қақпақтары бар шеттік тесіктерді дезинфекциялау қиын, сондықтан нақты шаралар қабылдау қажет. Егер өнім тұтқыр бола бастаса, 5.1.2-тармақта сипатталғандай, өңделген қасықты пайдалана отырып, 20 мм-ден 30 мм-ге дейінгі тереңдіктегі беткі қабатты алып тастап, содан кейін сынаманы іріктеу керек.

Беткі сынамаларды іріктеу кезінде сынамаларды іріктеу белгілі бір мақсаттарға арналған арнайы нұсқаулықтарға сәйкес жүргізілуге тиіс.

Сынамаларды іріктеу актісінде (4.4.) ірі ыдыстың типі көрсетіледі.

10.4.3 Сынамаларды химиялық және физикалық талдау, түйсіктік зерттеу үшін іріктеу

Сынамаларды іріктеуге арналған жабдық және сынамаларға арналған ыдыс белгілі бір жағдайларда химиялық және физикалық талдау, түйсіктік зерттеу үшін 5.1.2-тармақта сипатталғандай өңделуге тиіс.

10.4.3.1 Ашық ыдыстар (қақпақты барабандар).

Ашу үдерісі кезінде ыдысқа басқа материалдардың түсіп кетуін болдырмау мақсатында ашуға дейін ыдыстың бір жағы мұқият тазартылады және құрғатылады. Ыдыстың ішіндегісін араластырғышты пайдалана отырып араластыру керек (А.4-суретті қараңыз). Ыдыстың қабырғасы мен түбіне жақын қалақтар кез келген жабысқан өнімді алып тастау мақсатында қолданылуға тиіс.

Ыдыстың ішіндегісі араластырғышты қиғаш түрде еңкейте отырып, көлденең және тік айналу қозғалыстарын кезекпен орындай отырып мұқият араластырылады, мұнда сынамаға ауаның түсуін болдырмау үшін шаралар қабылдау керек. Араластырғышты шығарып алып, оған жабысқан қойылтылған сүтті шпательдің немесе қасықтың көмегімен көлемі 5 л (10.2.5-тармақты қараңыз) ыдысқа салу керек. Араластырғышпен араластыру және оны алып тастауды 2 л немесе 3 л жиналғанша қайталау керек. Өнімді сынамаларды іріктеу алдында біртекті күйге келгенге дейін көлемі бойынша араластыру керек.

10.4.3.2 Бір ұшында немесе бір жағында тесіктері (бітеуіштер) бар жабық ыдыстар (барабандар).

10.4.1-тармақта сипатталған себептер бойынша сынамаларды тесік (шеттік тесік) арқылы іріктеу қойылтылған сүт оңай ағатын және консистенциясы біркелкі жағдайда ғана лайықты болып табылады. Өзекті шеттік тесік арқылы енгізу, мүмкіндігінше, барлық бағыттарда араластыру үдерісі кезінде ыдыстың ішіндегіні араластыруға жәрдемдеседі.

Өзек алынып тасталады және 10.4.3.1-тармаққа сәйкес әрекет етіледі (сынамаларды араластырғышпен іріктеу).

10.4.3.3 Сыйымдылығы 500 л, қарау тесіші бар ірі ыдыс. Бұл рәсім, негізінен, сүтке арналған сынамаларды іріктеу рәсіміне ұқсас (9.3.2.5-тармақты қараңыз).

10.4.3.4 Сатылымда бар ыдыстар

Сыналатын сынама бүлінбеген, ашылмаған ыдыстардан іріктелуге тиіс. Жалпы сынама алынғанға дейін бір немесе одан көп ыдысты алу керек. Сынамалардың

минимальды мөлшерлері мен сынамаларды іріктеуге арналған қажетті температуралар туралы ақпарат 1-кестеде көрсетілген.

10.5 Сынамаларды консервілеу, сақтау және тасымалдау

7 және 8-тарауларды қараңыз.

11 Сарымай мен сары ірімшікті қоспағанда, жартылай қатты қатты сүт өнімдері

11.1 Қолданымдылық

Осы тармақта келтірілген нұсқаулықтар пудингтерге, десерттерге және ашытылған және ашытылмаған, жартылай қатты, қатты және көбікті, тұрақтандырғыштар қосылған және қосылмаған, заттектерді тұтатын сүт өнімдеріне, жемістерге, жаңғақтар мен басқа да ингредиенттерге, сондай-ақ жалпы сипаттамасы жартылай қатты немесе қатты құрылымды басқа да өнімдерге қолданылады.

11.2 Сынамаларды іріктеуге арналған жабдық

5.1-тармақты қараңыз.

11.2.1 Араластыруға арналған жабдық

9.2.1-тармақты қараңыз.

11.2.2 Сынамаларды іріктеуге арналған қондырғы

9.2.3.1-тармақты қараңыз

11.2.3 Сынамаларға арналған ыдыстар

5.2-тармақты қараңыз. Сынамаларға арналған ыдыстардың сыйымдылығы олар сынамамен толықтай дерлік толтырылған болуға және ыдыстың ішіндегісіне сынақ жүргізу алдында талап етілетін араластыруды жүзеге асыруға мүмкіндік болатындай болуға тиіс.

11.3 Сынамаларды іріктеу

Үлкен ыдыстардан жартылай қатты және қатты сүт өнімдерін іріктеу, атап айтқанда, өнім өте тұтқыр болған немесе ол ерекше әртекті үлестірілген құрамдастардан тұратын жағдайда үлкен қиындықтармен байланысты болуы мүмкін. Сондықтан араластыруды осы өнімге қойылатын ерекше талаптарды есепке ала отыпып жүргізу қажет.

Мүмкіндігінше сатылымда бар ыдыстардың партияларына артықшылық беру керек. Нұсқаулықтың 11.3.2.1 және 11.3.2.2-тармақтарда баяндалған ерекше жағдайларда осы өнімнің нақты сипаттамалары есепке алынуға тиіс.

Сынама, көбіктенуді болдырмай, тікелей араластыра салысымен іріктеледі. Сынамалардың минимальды мөлшерлері мен сынамаларды іріктеуге арналған қажетті температуралар туралы ақпарат 1-кестеде көрсетілген.

11.3.1 Сынамаларды микробиологиялық зерттеулер үшін іріктеу

Микробиологиялық зерттеулерге арналған сынамаларды асептикалық әдістерді қолдана отырып әрқашан бірінші кезекте алу керек. Кез келген мүмкіндікте оларды химиялық және физикалық талдау үшін де, түйсіктік зерттеу үшін де өнімі бар бір ғана ыдыстан алу керек.

Сынамаларды іріктеуге арналған жабдық пен ыдыстар 5.1.2-тармақ бойынша өңделеді.

Рәсімдер асептикалық әдістерді қолдана отырып, 11.3.2-тармаққа сәйкес жүргізіледі.

11.3.2 Сынамаларды химиялық және физикалық талдау, түйсіктік зерттеу үшін іріктеу

ҚР СТ ИСО 707-2011

Сынамаларды іріктеуге арналған жабдық және сынамаларға арналған ыдыс белгілі бір жағдайларда химиялық және физикалық талдау, түйсіктік зерттеу үшін 5.1.2-тармақ бойынша өңделуге тиіс.

Талап етілетін өнімнің типі мен кейінгі зерттеулер сынамаларды іріктеуде қолданылатын әдістер үшін шешуші фактор болып табылады.

11.3.2.1 Ыдыстар немесе цистерналар

Өнімді біртектіліктің жеткілікті дәрежесі алынбағанша плунжердің немесе механикалық араластырудың көмегімен араластыру керек. Абайлап, көбіктенуді, шайқалуды, сүт сарысуының бөлінуін және ірі құрамдастарды бұлдірмей арастыру керек (сондай-ақ 9.2.1-тармақты қараңыз).

Егер жеткілікті біртектілікке қол жеткізуде қиындықтар болса, сынамалар жиынтық таңдаулы сынама алу үшін өнімі бар ыдыстың әртүрлі бөліктерінен іріктелуге тиіс. Сынамалардың минимальды мөлшерлері мен сынамаларды іріктеуге арналған қажетті температуралар туралы ақпарат 1-кестеде көрсетілген.

Таңбалауда және сынамаларды іріктеу актісінде сынаманың бірнеше таңдаулы сынамалардан тұтатындығы көрсетіледі (4.4-тармақты қараңыз).

11.3.2.2 Сатылымда бар ыдыстар

Бүлінбеген, ашылмаған ыдыстардың ішіндегілер сынама болып табылады. Жалпы сынаманы алу үшін бір немесе одан көп ыдыстарды алу керек. Сынамалардың минимальды мөлшерлері мен сынамаларды іріктеуге арналған қажетті температуралар туралы ақпарат 1-кестеде көрсетілген.

Сатуға немесе тұтынуға арналған үлестер іріктелетін үлкен ыдыстарды тұтас алу керек.

11.4 Сынамаларды консервілеу, сақтау және тасымалдау

7 және 8-тарауларды қараңыз. Біртектілікке және судың бөлінуіне теріс әсер ететін қатпарлану әсерінің және тиксотроптың әсердің туындауынан дірілдің әсерін болдырмау үшін сақтық шараларын сақтау қажет.

12 Тағамдық мұздар, шала фабрикат мұздар және басқа да мұздатылған сүт өнімдері

12.1 Қолданымдылық

Осы тармақта баяндалған нұсқаулықтар тағамдық мұздарға, шала фабрикат мұздарға және басқа да мұздатылған сүт өнімдеріне қолданылады.

12.2 Сынамаларды іріктеуге арналған жабдық

5.1-тармақты қараңыз.

12.2.1 Өнімі бар ыдыстың түбіне қол жеткізу үшін ұзындығы жеткілікті **сүзгіш**.

12.2.2 **Қасық, пышақ** немесе **шпатель**, не **мұзға арналған қалақ**.

12.2.3 **Сынамаларға арналған ыдыс**, 5.2-тармақты қараңыз.

Сынамаларға арналған ыдыстарды пайдалану алдында кем дегенде 30 минут бойы тиісті түрде суытылған (мысалы, көміртектің қатты диоксидімен) тиісті түрдегі жылу оқшауланған тасымалдау ыдысына салу керек (9.2.3.3-тармақты қараңыз),

12.3 Сынамаларды іріктеу

Өнім үлесі іріктеліп аланатын ыдыстан сынаманы іріктеу минус 12 °С-тан минус 18 °С-қа дейінгі температурада жүзеге асырылады.

Егер сынамаларды іріктеуге арналған өнім тым қатты болса, сынамаға өнімі бір бүкіл ыдыс қабылданады.

Сынамалардың минимальды мөлшерлері мен сынамаларды іріктеуге арналған қажетті температуралар туралы ақпарат 1-кестеде көрсетілген.

12.3.1 Сынамаларды микробиологиялық зерттеулер үшін іріктеу

Микробиологиялық зерттеулерге арналған сынамаларды асептикалық әдістерді қолдана отырып әрқашан бірінші кезекте алу керек. Кез келген мүмкіндікте оларды химиялық және физикалық талдау үшін де, түйсіктік зерттеу үшін де өнімі бар бір ғана ыдыстан алу керек.

Сынамаларды іріктеуге арналған жабдық пен ыдыстар 5.1.2-тармақ бойынша өңделеді.

Өңделген қасық, пышақ немесе шпатель (12.2.2-тармақты қараңыз) ыдыстың сынаманы іріктеу аймағынан тереңдігі кем дегенде 10 мм тереңдіктегі орталықта өнімнің беткі қабатын алып тастау үшін пайдаланылуға тиіс. Тиісті көлемдегі сынаманы өңделген құрал-сайманмен алынып тасталған аймақтан іріктеу керек. Қажет болған жағдайда «үстіртін сынаманы» минимальды тереңдікте өңделген қасықтың немесе шпательдің көмегімен сыналатын өнім бетін біртекті қыру жолымен алу керек.

Егер тұтынушыға жеткізілетін өнімнің микробиологиялық жай-күйін зерттеу талап етілсе, сынамаларды іріктеу мақсатында әдетте ұсақтау үшін пайдаланылатын операцияларды қолдану керек.

Сынаманы сынама тікелей орналастырыла салысымен бітелетін сынамаларға арналған өңделген ыдысқа мүмкіндігінше тез ауыстырып салу керек. Ыдысты дереу алдын ала суытылған тасымалдау ыдысына салу керек (12.2.3-тармақты қараңыз).

Рәсімдер, асептикалық әдістерді қолданыла отырып, 12.3.2-тармаққа сәйкес жүргізіледі.

12.3.2 Сынамаларды химиялық және физикалық талдау, түйсіктік зерттеу үшін іріктеу

Сынамаларды іріктеуге арналған жабдық және сынамаларға арналған ыдыс белгілі бір жағдайларда химиялық және физикалық талдау, түйсіктік зерттеу үшін 5.1.2-тармақ бойынша өңделуге тиіс.

Сынаманы іріктей салысымен алдын ала суытылған тасымалдау ыдысына салу керек.

Физикалық талдау үшін тек арнайы ыдысты ғана пайдалану керек.

12.3.2.1 Сатылымда бар ыдыстар

Мұздатылған мұздақ кәмпиттерге, көпқабатты және мәрмәр мұздарға арналған ұсақ ыдыстарды қоса алғанда, сатылымда бар ыдыстар.

Сынамаларды оларды талдау жүргізуге дейін күшті мұздатылған күйде сақтай отырып, арнайы ыдыстарда іріктеу және тасымалдау керек.

12.3.2.2 Жайлы мұздату

Жайлы мұздату тікелей мұздатқыш камерада сатылатын мұзды өнім болып табылады. Егер бөлшек тұтынушыға ұсынылатын өнімнің жай-күйін зерттеу талап етілсе, сынамаларды іріктеу мақсатында әдетте сауда-саттықта ұсақтау үшін пайдаланылатын операцияларды пайдалану керек.

Мұздатқыш камерадағы өнімнің жай-күйіне қатысты ақпарат талап етілген жағдайда, сынаманы тікелей мұздатқыш камерада іріктеу керек. Бұл мақсатта камерадағы тесікті 5.1.2-тармақ бойынша мұқият тазарту және зарарсыздандыру керек.

Өнімнің жеткілікті мөлшерін алу керек. Сынамаларға арналған ыдыстардың талап етілетін мөлшерін мұздатқыш камерада біртіндеп толғыру қажет, мұнда камера жұмыс істеп тұруға тиіс.

12.3.2.3 Шала фабрикат мұздар

Шала фабрикат мұздар жағдайында сынамаларды іріктеу (мысалы, тағамдық мұздарды өндіруге арналған концентраттар мен ұнтақтар) 9 және 13-тарауларда сипатталғандай жүзеге асырылады.

12.4 Сынамаларды консервілеу, сақтау және тасымалдау

7 және 8-тарауларды қараңыз. Сақтау және тасымалдау температуралары өнімнің арналу мақсатына және жүргізілетін талдауға байланысты ерекшеленуі мүмкін. Температура минус 18 °С және белгілі бір жағдайларда одан да төмен болуға тиіс.

13 Құрғақ сүт және құрғақ сүт өнімдері

13.1 Қолданымдылық

Осы тармақта баяндалған сынамаларды іріктеу жөніндегі нұсқаулықтар құрамындағы майдың мөлшері әртүрлі құрғақ сүт, құрғақ сүт сарысуы сияқты өнімдерге, сүт нәруызы бар өнімдерге және олардан өндірілетін өнімдерге, копреципиттерге және басқа да құрамындағы сүт нәруызы жоғары ұнтақ тәрізді өнімдерге қолданылады. Осы нұсқаулықтар сондай-ақ ұнтақ тәрізді түрдегі лактозаға да қолданылады.

13-тараудың сынамаларды іріктеу бойынша нұсқаулықтары сусымалы өнімлерге арналған үлкен ыдыстардағы (бункерлердегі) ұнтақ тәрізді өнімдерге қолданылмайды. Мұндай ыдыстардан бүкіл ыдыстың ішіндегі (партияға) қол жеткізу үшін бірқатар жекелеген сынамаларға оларды тиеу және түсіру кезінде іріктеу жүргізу керек.

Атмосфералық ылғалдың әсерін болдырмауға ерекше назар аудару керек.

13.2 Сынамаларды іріктеуге арналған жабдық

5.1-тармақты қараңыз.

13.2.1 Өнімі бар ыдыстың кез келген талап етілетін нүктесіне қол жеткізу үшін ұзындығы жеткілікті **сүзгіштер**.

Сүзгіш тұтастай жалтыратылған тот баспайтын болаттан дайындалуға тиіс. 30 кг дейінгі ыдыстардан сынама іріктеу үшін лайықты сүзгіштер А.5-суретте келтірілген. Басшылыққа алынатын көлемдер А.1-кестеде келтірілген.

Сүзгіштің шығып тұратын тұсы мен А типті нүкте қырғыш ретінде қызмет атқару үшін үшкір болуға және сынамаларды іріктеуді жеңілдетуге тиіс.

13.2.2 **Қалық, қасық** немесе жазық қалағы бар **шпатель**.

13.2.3 **Сынамаларды іріктеуге арналған ыдыстар** (5.2-тармақты қараңыз).

Сынамаларды іріктеуге арналған ыдыстардың сыйымдылығы олардың төрттен үші сынамамен толтырылған болуға және ыдыстың ішіндегіні сынақ жүргізу алдында сілкіу жолымен тиісті араластыру жүргізуге мүмкіндік болатындай болуға тиіс.

13.3 Сынамаларды іріктеу

Микробиологиялық зерттеулер үшін сынамаларды іріктеу үдерісінде немесе химиялық және физикалық талдау үшін немесе түйсіктік зерттеулер үшін сынамаларды іріктеуден бұрынғы кезең ішінде өнімі бар ыдыстың ішіндегі заттың атмосфералық ылғалды сіңіруіне жол бермеу үшін сақтық шараларын сақтау керек.

Өнімі бар ыдыс сынамаларды іріктей салысымен герметикалық түрде тығындалуға тиіс.

Сынамалардың минимальды мөлшерлері мен сынамаларды іріктеуге арналған қажетті температуралар туралы ақпарат 1-кестеде көрсетілген

13.3.1 Сынамаларды микробиологиялық зерттеулер үшін іріктеу

Микробиологиялық зерттеулерге арналған сынамаларды асептикалық әдістерді қолдана отырып әрқашан бірінші кезекте алу керек. Кез келген мүмкіндікте оларды химиялық және физикалық талдау үшін де, түйсіктік зерттеу үшін де өнімі бар бір ғана ыдыстан алу керек.

Сынамаларды іріктеуге арналған жабдық пен ыдыстарды, А, В және С әдістерін қолдана отырып, 5.1.2-тармақта сипатталғандай зарарсыздандыру керек. Сондай-ақ алдын ала зарарсыздандырылған (бір рет пайдаланылатын) жабдықты пайдалануға болады. Сынаманы 13.3.2-тармақта сипатталған әдісті пайдалана отырып, мүмкіндігінше ыдыстың орталық бөліген жақын жерден зарарсыздандырылған сүзгішпен іріктеу керек. Сынаманы сақтықтың асептикалық шараларын қолға ала отырып дереу тығындауға қажетті сынамаларға арналған зарарсыздандырылған ыдысқа мүмкіндігінше тез ауыстыру керек.

Егер ыдыстағы ұнтақ тәрізді өнімнің жоғарғы қабатының микробиологиялық жай-күйіне қатысты даулау мүмкіндігі туындаса, ең алдымен осы қабаттан арнайы сынама іріктеледі.

13.3.2 Сынамаларды химиялық және физикалық талдау, түйсіктік зерттеу үшін іріктеу

Сынамаларды іріктеуге арналған жабдық және сынамаларға арналған ыдыс белгілі бір жағдайларда химиялық және физикалық талдау, түйсіктік зерттеу үшін 5.1.2-тармақ бойынша өңделуге тиіс.

Таза құрғақ сүзгіш (13.2.1-тармақты қараңыз) өнім арқылы енуге немесе өтуге тиіс, қажет болған жағдайда ыдыс жанына орналастырылуға тиіс, мұнда кіріс тесік төменге бағытталады және тіпті өту жылдамдығы пайдаланылады.

Сүзгіш ыдыстың қажетті нүктесіне жеткен кезде оны 180 °С-қа бұрып, шығарып алу керек. Оның ішіндегісін сынамаларға арналған ыдысқа ауыстыру керек.

Жүргізілетін мақсаттарды есепке ала отырып, сынаманы сондай-ақ қалақтың көмегімен де іріктеуге болады.

Сынамаларды іріктеу аяқтала салысымен сынамаларға арналған ыдыс тығындалады.

13.3.3 Сатылымда бар ыдыстар

Сынама бүлінбеген, ашылмаған ыдыстарда ұсынылуға тиіс. Сынама алу үшін бір немесе одан көп ыдысты алу керек. Сынамалардың минимальды мөлшерлері мен сынамаларды іріктеуге арналған қажетті температуралар туралы ақпарат алу үшін 1-кестені қараңыз.

13.4 Сынамаларды консервілеу, сақтау және тасымалдау

7 және 8-тарауларды қараңыз.

14 Сарымай және аралас өнімдер**14.1 Қолданымдылық**

Осы тармақта келтірілген нұсқаулықтар сарымайға, қоспалы сарымайға, жартылай майлы қаймаққа, жартылай майлы сарымайға және ұқсас өнімдерге қолданылады.

14.2 Сынамаларды іріктеуге арналған жабдық

5.1-тармақты қараңыз.

14.2.1 Ұзындығы өнімі бар ыдыстың түбіне дейін қиғаш бағытта өту үшін жеткілікті және көлемі талап етілетін мақсаттарға жетуге лайықты **сарымайға арналған сүзгіштер** (А.7-суретті қараңыз).

Қажет болған жағдайда сарымайға арналған сүзгіштің температурасы іріктелетін

ҚР СТ ИСО 707-2011

майдың температурасы сияқты болуға тиіс.

14.2.2 Жазық қалақты **шпатель**.

14.2.3 Жеткілікті көлемдегі **пышақ**.

14.2.4 **Сынамаларға арналған ыдыс** (5.2-тармақты қараңыз).

Сынамаларға арналған ыдыстардың сыйымдылығы сынамалардың көлемдеріне пропорциональ болуға тиіс.

Сынамаларға арналған мөлдір емес ыдыстарды пайдалануға кеңес беріледі. Егер бұл жүргізілетін сынақ үшін талап етілсе, ыдыс айналдырылады немесе алюминий фольгаға салынады (мысалы, фотоқышқылдануды болдырмау мақсатында).

Салмағы 2 кг сынамалар үшін картон қораптар пайдаланылады.

Кейбір жағдайларда, мысалы, майлардың индекстерін анықтау қажет болған жағдайларда, сынамаларға арналған ыдыстар сынамамен немесе инертті газбен толықтай толтырылуы және герметикалық қақпағы болуы тиіс.

14.2.5 **Сынамаларға арналған ыдыстар**, түйсіктік зерттеулер үшін (5.2-тармақты қараңыз).

Жарамды ыдыстар тиісті түрде тығындауға және алюминий фольганың жеткілікті түрдегі кең табағымен немесе ішінде пергаменті бар пластик жабындымен жабдықтауға болатын картон қораптардан тұрады.

Қораптардың ішкі бөлігі сынамамен толықтай дерлік толтырылуға тиіс.

14.3 **Сынамаларды іріктеу**

Сынамалардың минимальды мөлшерлері мен сынамаларды іріктеуге арналған қажетті температуралар туралы ақпарат алу үшін 1-кестені қараңыз.

14.3.1 **Сынамаларды микробиологиялық зерттеулер үшін іріктеу**

Микробиологиялық зерттеулерге арналған сынамаларды асептикалық әдістерді қолдана отырып әрқашан бірінші кезекте алу керек. Кез келген мүмкіндікте оларды химиялық және физикалық талдау үшін де, түйсіктік зерттеу үшін де өнімі бар бір ғана ыдыстан алу керек.

Сынамаларды іріктеуге арналған жабдық пен сынамаға арналған ыдыстар 5.1.2-тармаққа сәйкес өңделеді.

Шпатель (14.2.2-тармақты қараңыз) сынамаларды іріктеудің бетінен кем дегенде 5 мм тереңдікке дейін өнімнің жоғарғы қабатын алып тастау үшін пайдаланылады. Рәсімдер асептикалық әдістер пайдаланыла отырып 14.3.2-тармаққа сәйкес жүргізіледі. Қораптың орталық бөлігінен өнімді алған сайын өңделген сүзгішті пайдалану керек.

Бетті микробиологиялық зерттеу үшін сынамаларды іріктеу қойылған мақсаттарды есепке ала отырып ерекше нұсқаулықтарға сәйкес жүзеге асырылады.

14.3.2 **Сынамаларды химиялық және физикалық талдау, түйсіктік зерттеу үшін іріктеу**

Түйсіктік зерттеулер мен физикалық талдаулар топтамасын жүргізу үшін жеткілікті көлемдегі сынама іріктеліп алынады.

Сынамаларды іріктеуге арналған жабдық және сынамаларға арналған ыдыс белгілі бір жағдайларда химиялық және физикалық талдау, түйсіктік зерттеу үшін 5.1.2-тармақ бойынша өңделуге тиіс.

14.3.2.1 **1 кг немесе одан аз сиятын сатылымда бар ыдыстар.**

Сынама бүлінбеген, ашылмаған ыдыстарда ұсынылуға тиіс. Сынама алу үшін бір немесе одан көп ыдысты алу керек. Сынамалардың минимальды мөлшерлері мен сынамаларды іріктеуге арналған лайықты температуралар туралы ақпарат алу үшін 1-кестені қараңыз.

14.3.2.2 **Ірі партиялармен және қаптамада жеткізілетін өнімдер**, салмағы 1 кг артық.

Сарымайға арналған тиісті көлемдегі сүзгіш (14.2.1-тармақты қараңыз) өнім арқылы шеттен қиғаш бағытта өтуге тиіс, мұнда сүзгіштің төменгі бетті тесіп өтпеуін бақылау керек.

Сүзгішті жарты айналымға бұріп, толтырылған өзекшемен бірге шығарып алу керек.

Беттік қабатта ылғалдың шығындалуынан сарымайдың таңдаулы емес үлесін болдырмау үшін өзекшенің 25 мм қалыңдықтағы жоғарғы қабаты алынып тастауы керек.

Өзекшенің қалған бөлігін шпательдің көмегімен сүзгіштен алып тастау және дерек немесе ыдысты фольгаға орағаннан кейін ауыстыру керек. Сарымайдың, сынамаларды іріктеу жүргізілетін үй-жайдың және сарымай үшін пайдаланылатын сүзгіштің температурасы шамамен бірдей болуға тиіс.

Төмен температурада сақталған сарымай сынамасын іріктеу арнайы дағдылар мен сақтық шараларын қажет етеді (14.3.2.4-тармақты қараңыз).

14.3.2.3 2 кг артық көлемдегі сынамаларға арналған үлкен ыдыстар.

Сынамаларды үлкен ыдыстардан немесе сынаманың көлемі 2 кг артық болғанда іріктеу үшін сынамаға арналған қорапта кішірейетін өнім кесегін кесіп алу үшін пышақты пайдалану керек (14.2.3-тармақты қараңыз). Тілімді алюминий фольгаға орап, қорапқа салу керек. Кесіп алу және орау кезінде өнімнің кез келген деформациялануын болдырмау керек.

14.3.2.4 Мұздатылған сарымай.

Іріктелетін сарымайдың кесегі мұздатылса (яғни оның температурасы 0 °С-тан төмен болса), май температурасын сарымайға арналған сүзгішті пайдалана отырып, сынаманы іріктеуге мүмкіндік болатындай етіп көтеру керек (14.2.1-тармақты қараңыз).

ЕСКЕРТУ Сарымайдың кесегін мұздатылған тілімнің бұрыштарынан немесе жанынан алып тастау сақтау кезінде тілімдердің жандарынан ылғалдың шығындалуы себебінен таңдаулы емес сынамаларды іріктеуге алып келеді.

Сарымайдың температурасын біршама уақыт кезеңі ішінде температураны бақылай отырып желдетуге арналған камерада сақтау жолымен көтеруге болады. Желдетуге талап етілетін минималды уақыт тілімнің температурасы мен көлемдеріне, сондай-ақ осы тілім желдетілген температураға (әдетте 0 °С-тан 5 °С-қа дейінгі) байланысты болады.

Желдету кезінде майдың тілімін жылудың берілуіне ықпал ету үшін өзінің сыртқы картон қорабынан алып тастау керек. Сонымен қатар май желдету үдерісінде буландың немесе конденсацияланудың есебінен беттік ылғалдың жай-күйінің өзгеруінің алдын алу үшін ішкі пластик ораммен жабылған күйінде қалу керек. Желдетуге арналған камерада тиісті түрдегі ауа ағыны болуға тиіс және айналадағы температура, әдетте, 5 °С-тан 10 °С-қа дейінгі температура ауқымында болуға тиіс. Талап етілетін мақсаттарға арналған қысқатолқынды құрылғыны температураны бақылауы бар желдету камерасына балама ретінде пайдалануға болады.

Егер желдету камерасы болмаса, онда сынамаларды сондай-ақ бөлме температурасында да желдетуге болады.

1-ЕСКЕРТУ Стандартты өнеркәсіптік қысқатолқынды пештерді қолдануға болмайды, өйткені олар тілімде «ыстық нүктелерді» туындатып, осы арқылы майдың жергілікті жерде балқуын тудыруға қабілетті.

2-ЕСКЕРТУ Желдетуге арналған камерда температура 5 °С-тан 10 °С-қа дейін деп санай отырып, салмағы 25 кг, минус 18 °С температурада мұздатылған майдың тілімі үшін оны 0 °С-тан 5 °С-қа дейін желдету үшін талап етілетін уақыт, әдетте, 24-пен 48 сағатқа дейінгі ауқымды құрайды.

14.4 Сынамаларды консервілеу, сақтау және тасымалдау

7 және 8-тарауларды қараңыз.

15 Сүт майы (қорытылған май) және аралас өнімдер

ҚР СТ ИСО 707-2011

15.1 Қолданымдылық

Осы тармақта баяндалған нұсқаулықтар ылғалсыздандырылған сүт майына, сүт майына, қорытылған майға және ұқсас өнімдерге қолданылады.

15.2 Сынамаларды іріктеуге арналған жабдық

5.1-тармақты қараңыз.

15.2.1 Ұзындығы өнімі бар ыдыстың түбіне дейін қиғаш бағытта өту үшін жеткілікті және көлемі талап етілетін мақсаттарға жетуге лайықты **сарымайға арналған сүзгіштер** (А.7-суретті қараңыз).

15.2.2 Жазық қалақты **Шпатель**.

15.2.3 Қолмен араластыруға арналған құрылғы (**плунжер**), 9.2.1-тармақта сипатталған.

15.2.4 **Сынама іріктегіш ожау**, сыйымдылығы 25 мл-ден 100 млге дейін.

15.2.5 **Сынамаларға арналған ыдыс** (5.2-тармақты қараңыз).

Сынамаларға арналған ыдыстардың сыйымдылығы олардың толтырылуын және ішіндегі заттың сынақ жүргізу алдында араластыру мүмкіндігін қамтамасыз етуге тиіс.

Кейбір жағдайларда, мысалы, майлардың индексін анықтау қажет болған жағдайларда, сынамаларға арналған ыдыстар толықтай өніммен немесе инертті газбен толтырылуы және герметикалық қақпағы болуы маңызды.

15.3 Сынамаларды іріктеу

Сынамалардың минимальды мөлшерлері мен сынамаларды іріктеуге арналған қажетті температуралар туралы ақпарат алу үшін 1-кестені қараңыз.

15.3.1 Сынамаларды микробиологиялық зерттеулер үшін іріктеу

Микробиологиялық зерттеулерге арналған сынамаларды аseptикалық әдістерді қолдана отырып әрқашан бірінші кезекте алу керек. Кез келген мүмкіндікте оларды химиялық және физикалық талдау үшін де, түйсіктік зерттеу үшін де өнімі бар бір ғана ыдыстан алу керек.

Сынамаларды іріктеуге арналған жабдық пен сынамаға арналған ыдыстар 5.1.2-тармаққа сәйкес өңделеді.

Шпатель (15.2.2-тармақты қараңыз) сынамаларды іріктеудің бетінен кем дегенде 5 мм тереңдікке дейін өнімнің жоғарғы қабатын алып тастау үшін пайдаланылады. Аseptикалық әдістер пайдаланыла отырып 15.3.2-тармаққа сәйкес жүргізіледі.

15.3.2 Сынамаларды химиялық және физикалық талдау, түйсіктік зерттеу үшін іріктеу

Сынамаларды іріктеуге арналған жабдық және сынамаларға арналған ыдыс белгілі бір жағдайларда химиялық және физикалық талдау, сондай-ақ түйсіктік зерттеу үшін 5.1.2-тармақта сипатталғандай өңделу керек.

15.3.2.1 1 кг немесе одан аз сиятын сатылымда бар ыдыстар.

Сынама бүлінбеген, ашылмаған ыдыстарда ұсынылуға тиіс. Сынама алу үшін бір немесе одан көп ыдысты алу керек. Сынамалардың минимальды мөлшерлері мен сынамаларды іріктеуге арналған лайықты температуралар туралы ақпарат алу үшін 1-кестені қараңыз.

15.3.2.2 Ірі партиялармен жеткізілетін өнімдер

15.3.2.2.1 Сұйық өнімдер

Өнімді жеткілікті дәрежедегі біртектілікке қол жеткізгенге дейін плунжердің немесе механикалық араластырудың көмегімен мұқият араластыру керек.

15.3.2.2.2 Қатты өнімдер

Сынамалар 14.3-тармаққа сәйкес іріктеледі.

15.4 Сынамаларды консервілеу, сақтау және тасымалдау

7 және 8-тарауларды қараңыз.

16 Сары ірімшіктер

16.1 Қолданымдылық

Осы тармақта баяндалған рәсімдер сары ірімшіктерге (мысалы, қатты, экстра-қатты, жартылай қатты, жартылай жұмсақ, жұмсақ, балғын сары ірімшіктерге, қышқыл сүтті ақ ірімшікке, тұздықтағы ақ ірімшікке, алдын ала қапталған сары ірімшікке, балқытылған сары ірімшікке, балқытылған сары ірімшікті, тағымдық-дәмдік толтырғыштар қосылған сары ірімшікті дайындауға және сары ірімшікті өнімдерге) қолданылады.

16.2 Сынамаларды іріктеуге арналған жабдық және реагенттер

5.1-тармақты қараңыз.

16.2.1 Нысаны мен көлемі сынамаларына іріктеу жүргізілетін сары ірімшікке лайықты **сары ірімшікке арналған сүзгіштер** (А.6-суретті қараңыз).

16.2.2 Беті жылтыр, қайралған алмасты **пышақ**.

16.2.3 Шпатель.

16.2.4 Көлемі мен ұзындығы жеткілікті **кескіш сым**.

16.2.5 Сынамаларға арналған **ыдыстар** (5.2-тармақты қараңыз).

16.3 Сынамаларды іріктеу

Сынамаларды іріктеуді нысанына, салмағына және типіне байланысты, А.8.-А.25-суреттерде көрсетілгендей, бүтін сары ірімшікті, қапталған немесе алдын ала қапталған үлестерді немесе секторларды, тілімдерді немесе өзекшелерді іріктеу жолымен жүзеге асырады.

Сынамаларды іріктеуде өнімнің біртекті еместігі назарға алыну керек.

Сынамалардың минимальды мөлшерлері мен сынамаларды іріктеуге арналған қажетті температуралар туралы ақпарат алу үшін 1-кестені қараңыз.

Сынаманы іріктей салысымен (өзекті, тілімді, үшбұрышты кесектерді, бүтін шағын сары ірімшікті және т.б.) тиісті көлемдегі және нысандағы сынамаларға арналған ыдысқа салу керек. Сынаманы ыдысқа салу үшін кесектерге кесуге болады, бірақ оны сығымдауға немесе ұнтақтауға болмайды.

Сары ірімшіктің сынамасын алюминий фольгаға, парафинделген қағазға (сары ірімшік қағазы) тығыздалып орап немесе сынамаларға арналған ыдыстың ішіне не сыртына жапсырылған пластик қаптарда сақтау сары ірімшіктің бетінің зеңделуін болдырмаудың қосымша шарасы болып табылады.

Егер басқаша көрсетілмесе және сынаманы іріктеудің қандай әдісін пайдаланса да, сынама сары ірімшіктің кез келген бетін (зең және қабықша сияқты) қамтуға тиіс.

Егер беттік қабатты зерттеу қажеттілігі туындаса (мысалы, беттік микрофлораны зерттеу), белгіленген мақсаттарға сәйкес сынаманы іріктеу жөніндегі арнайы нұсқаулықтарды сақтау керек.

Сынама көбіне өнімді тұтынуға арналған нысанда іріктеледі. Тұтыну дағдысы өңірге байланысты ерекшеленеді. Сонымен, сынама сынаманы іріктеу актісінде дәл сипатталуы керек (4.4-тармақты қараңыз).

Сары ірімшікке арналған сынаманы іріктеу актісінің мысалы D қосымшасында келтірілген.

16.3.1 Сынамаларды микробиологиялық зерттеулер үшін іріктеу

ҚР СТ ИСО 707-2011

Микробиологиялық зерттеулерге арналған сынамаларды асептикалық әдістерді қолдана отырып әрқашан бірінші кезекте алу керек. Кез келген мүмкіндікте оларды химиялық және физикалық талдау үшін де, түйсіктік зерттеу үшін де бір ғана сары ірімшіктен немесе өнімнен (өзекшеден) алу керек.

Беттік сынамаларды алу үшін іріктелетін сынама мөлшері 1-кестеде көрсетілген сынаманың минимальды көлемінен аз болуы мүмкін.

Сынамаларды іріктеуге арналған жабдық пен сынамаға арналған ыдыстар 5.1.2-тармаққа сәйкес өңделуге тиіс.

Рәсімдер асептикалық әдістер пайдаланыла отырып 15.3.2-тармаққа сәйкес жүргізіледі.

6.3.2 Сынамаларды химиялық және физикалық талдау, түйсіктік зерттеу үшін іріктеу

16.3.2.1 Балғын сары ірімшіктен және тұздықпен, маймен және т.б. берілетін сары ірімшіктен ерекшелетін сары ірімшіктің сынамасын іріктеу

16.3.2.1.1 Сынаманы бүтін сары ірімшікті немесе бөлшектелген түрдегі сары ірімшікті іріктеу жолымен іріктеу

Бұл әдіс әдетте шағын сары ірімшіктерге, сары ірімшіктің шағын үлестеріне немесе бөлшектелген сары ірімшіктерге пайдаланылады.

Сынаманы алу үшін жеткілікті сандағы қаптамаларды немесе өнім үлестерін іріктеп алу керек.

Сынамалардың минимальды мөлшерлері мен сынамаларды іріктеуге арналған лайықты температуралар туралы ақпарат алу үшін 1-кестені қараңыз. Сынаманы сынамаларға арналған ыдыстағы (пластик қап және т.б.) тұтынушылық қаптамаға салу керек.

16.3.2.1.2 Сынаманы секторларды немесе кесектерді кесіп алу жолымен іріктеу

Сары ірімшіктен кез келген сыртқы орама материалды алып тастау керек. Ішкі орама материалды, мысалы, балауыз немесе пластик үлдірді, қалдыру керек.

Сынаманы жеткілікті көлемдегі пышақтың (16.2.2-тармақты қараңыз) не кескіш сымның (16.2.2-тармақты қараңыз) көмегімен кесу керек. Кесектер мен тілімдер жеткілікті қалыңдықта болуға тиіс.

16.3.2.1.3 Сынаманы өзекшені алу жолымен іріктеу

Сары ірімшіктен кез келген сыртқы орама материалды алып тастау керек. Ішкі орама материалды, мысалы, балауыз немесе пластик үлдірді, қалдыру керек.

Өзекшені, егер талдау тікелей сынаманы іріктей салымен жүргізілмеген болса, алюминий фольгаға, арнайы парафинделген қағазға (сары ірімшік қағазы) тығыздалып орап немесе жапсырылған пластик қаптарға олар сынамаларға арналған ыдысқа салынбастан бұрын орау керек.

16.3.2.1.3.1 Беттік қабаттан тұратын сынама

Көлемі жеткілікті сары ірімшікке арналған сүзгіш (16.2.1-тармақты қараңыз) сары ірімшікке салу керек. Сүзгішті бір толық айналымға бұрап, өзекшеден шығарып алу керек.

Пышақтың көмегімен (16.2.2-тармақты қараңыз) бүкіл өзекшені сынамаларға арналған ыдысқа (16.2.5-тармақты қараңыз) ауыстыру керек. Осы рәсімді қажетті көлемдегі сынама алғанша қайталау қажет. Ыдыстың тесігін лайықты герметизациялайтын материалмен тығындау керек.

16.3.2.1.3.2 Беттік қабаттан тұрмайтын сынама

Диаметрі сынама іріктегіш сүзгішке қарағанда үлкен сары ірімшікке арналған сүзгішті сары ірімшікке шамамен 25 мм тереңдікке енгізу керек. Сүзгішті толық бір айналымға бұрау керек. Алынған қысқа өзекшені лақтырып тастамау керек, жеке сақтап, кейін өзекшенің тесігін жабу үшін пайдалану керек.

Ұзындығы жеткілікті кіші сынама іріктегіш сүзгішті өзектің тесігі арқылы ашылатын сары ірімшіктің ішкі беті арқылы енгізу керек. Сүзгішті бір толық айналымға бұрап, өзекшеден шығарып алу керек. Пышақтың көмегімен (16.2.2-тармақты қараңыз) бүкіл өзекшені сынамаларға арналған ыдысқа (16.2.5-тармақты қараңыз) ауыстыру керек. Осы рәсімді қажетті көлемдегі сынама алғанша қайталау қажет. Сынамалардың минимальды мөлшерлері мен сынамаларды іріктеуге арналған лайықты температуралар туралы ақпарат алу үшін 1-кестені қараңыз. Өзекшенің тесігі бірінші сыртқы өзекшені қою жолымен жабылады.

6.3.2.2 Балғын сары ірімшіктің сынамасыни іріктеу

Балғын сары ірімшіктің сынамасын іріктеу үшін ыдыстар бүлінбеген және ашылмаған болуға тиіс. Ыдыстарды талдау жүргізудің алдынан басқа кезде ашпау керек.

Сынаманы алу үшін сынамаларға арналған ыдыстардың жеткілікті санын алу қажет. Сынамалардың минимальды мөлшерлері мен сынамаларды іріктеуге арналған лайықты температуралар туралы ақпарат алу үшін 1-кестені қараңыз. Үлестер іріктелетін ыдыстарды тұтас алу керек.

16.3.2.3 Тұздықпен, маймен және т.б. берілетін сары ірімшіктің сынамасын іріктеу

Сары ірімшіктің осы түрінің сынамасын іріктеуді, 1-кестеде көретілгендей, әрқайсысы сынаманың минимальды көлеміндей фрагменттерді алу жолымен жүргізу керек.

Сақтау үдерісінде, атап айтқанда, тұздықта сақтағанда сары ірімшіктің құрамы уақыт пен температураға байланысты өзгереді. Сынақ зертханасы сынаманың құрамында тұздық, май және т.б. болуға тиіс пе жоқ па соны белгілеуге тиіс. Әдетте, тұздық, май және басқа да ингредиенттер сынамамен бірге іріктеледі. Мүмкіндігінше сары ірімшік пен сұйықтықтың бастапқы арақатынасы сақталуға тиіс, мұнда сұйықтық сары ірімшікті толықтай жауып тұруға тиіс.

Егер тұздық қосылған болса, тұздықтың сары ірімшікті толықтай жауып тұратын жеткілікті мөлшерін алу қажет. Егер тұздық қосылмаса, сары ірімшік пен сары ірімшіктің фрагменттерін сүзгілегіш қағазбен құрғатып, сынамаларға арналған ыдысқа салу керек.

Сынақ зертханасы сынаманы сақтау немесе тасымалдау керек температураны белгілеуі мүмкін.

ЕСКЕРТУ Сынамаларды іріктеу актісінде сынаманың тұздықпен немесе тұздықсыз, маймен және т.б. іріктелгендігі көрсетіледі.

16.4 Сынамаларды консервілеу, сақтау және тасымалдау 7 және 8-тарауларды қараңыз.

А қосымшасы
(ақпараттық)

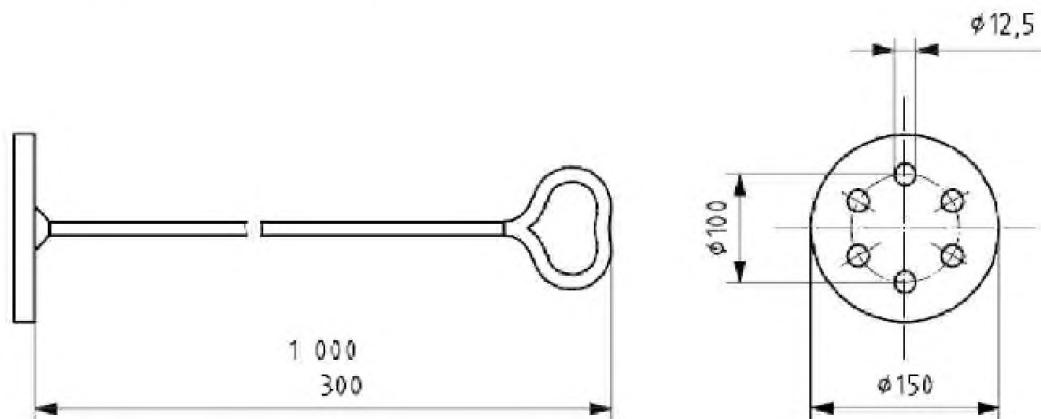
Сынамаларды іріктеуге арналған жабдықтар мен аспаптардың мысалдары
және сынамаларды іріктеудің нысандары

А.1 Сынамаларды іріктеуге арналған жабдықтың мысалдары

А.1.1 Араластырғыштар (пунжерлер)

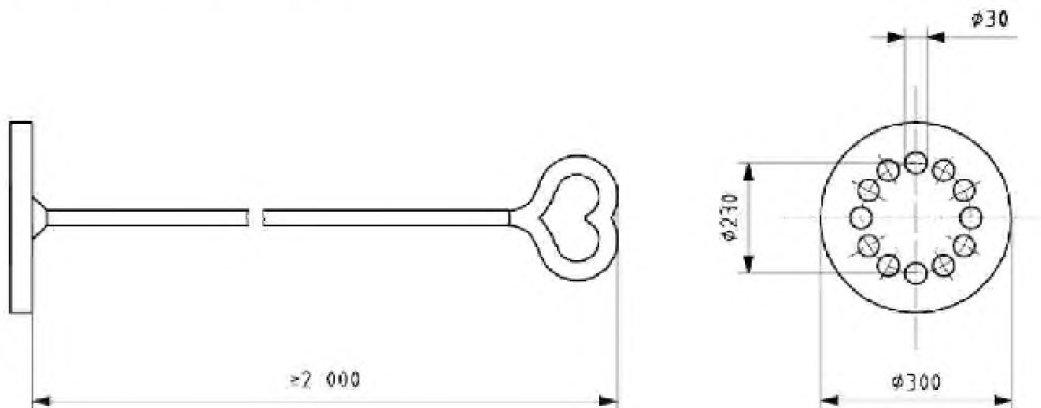
А.1 және А.2-суреттерді қараңыз.

Көлемдері миллиметрмен берілді



А.1-сурет – Канистралар мен шелектерге арналған ұсынылатын араластырғыш
(пунжер)

Көлемдері миллиметрмен берілді



А.2-сурет – Автожол, теміржол және фермерлік цистерналарға арналған
ұсынылатын араластырғыш

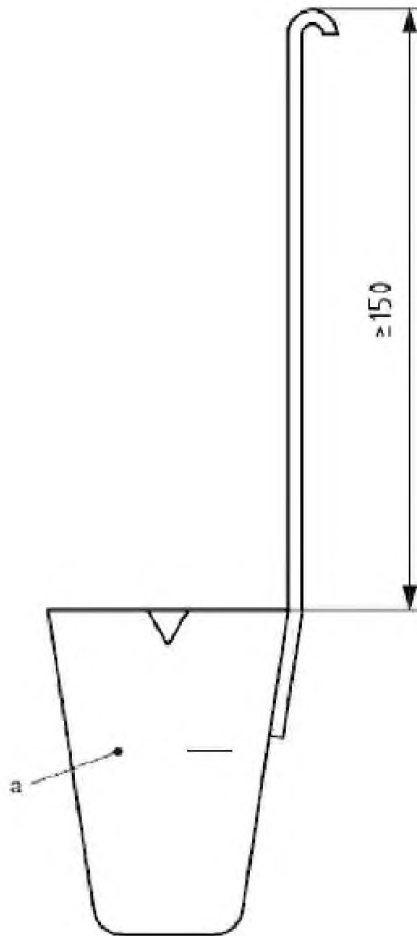
А.1.2 Сынама іріктегіш ожаулар

А.3-суретті қараңыз

А.1.3 Араластырғыштар

А.4-суретті қараңыз

Көлемдері миллиметрмен берілді

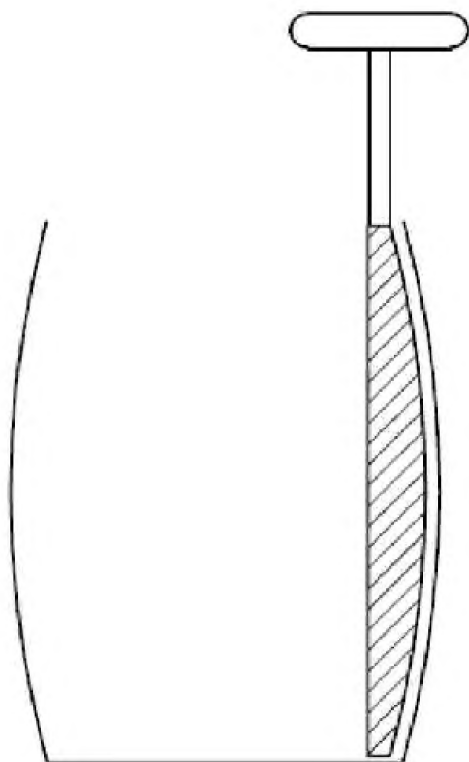


$a \geq 50$ мл

А.3-сурет – Сұйықтықтарға арналған сынама іріктегіш ожау

ҚР СТ ИСО 707-2011

Көлемдері миллиметрмен берілді



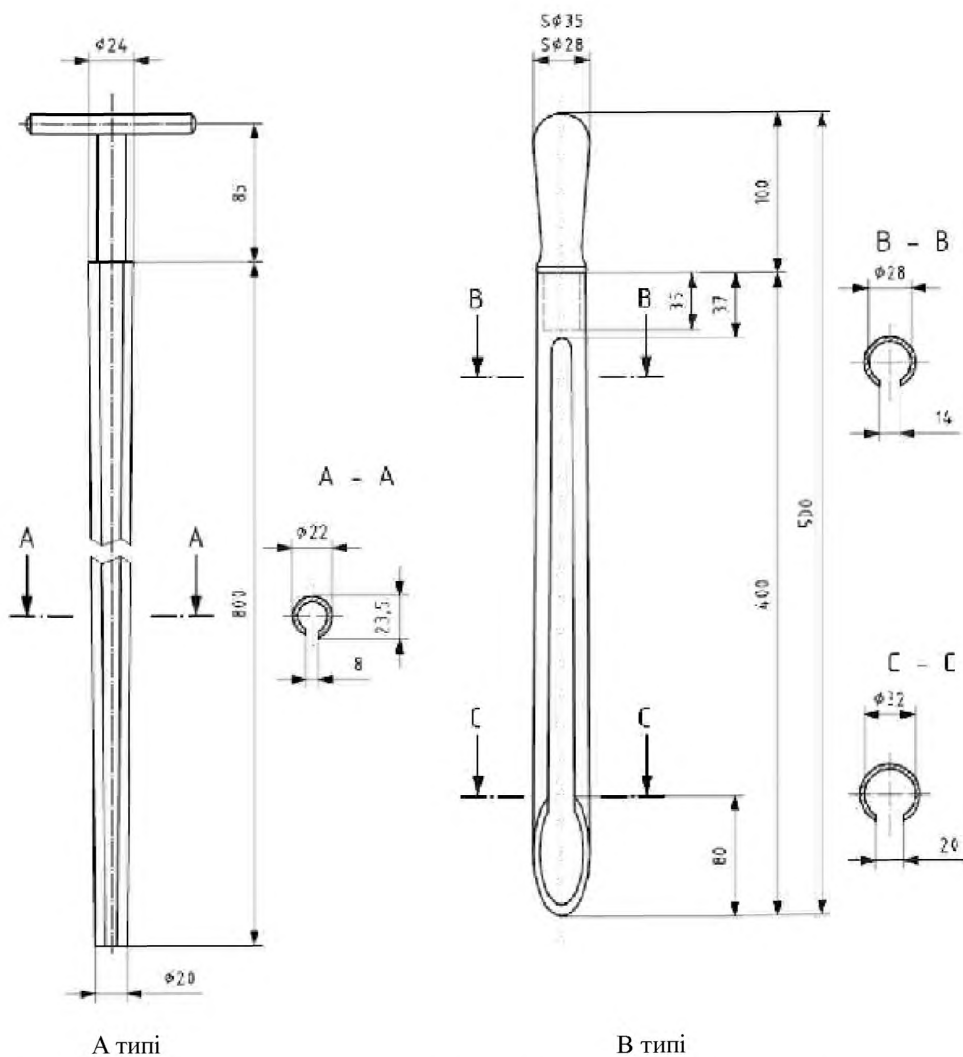
А.4-сурет – Бөшкелердегі қойылтылған қантты сүтті араластыруға арналған араластырғыш

А.1.4 Сүзгіштер

А.1.4.1 Құрғақ сүттің сынамасын іріктеу

А.5-суретті және А.1-кестені қараңыз

Көлемдері миллиметрмен берілді



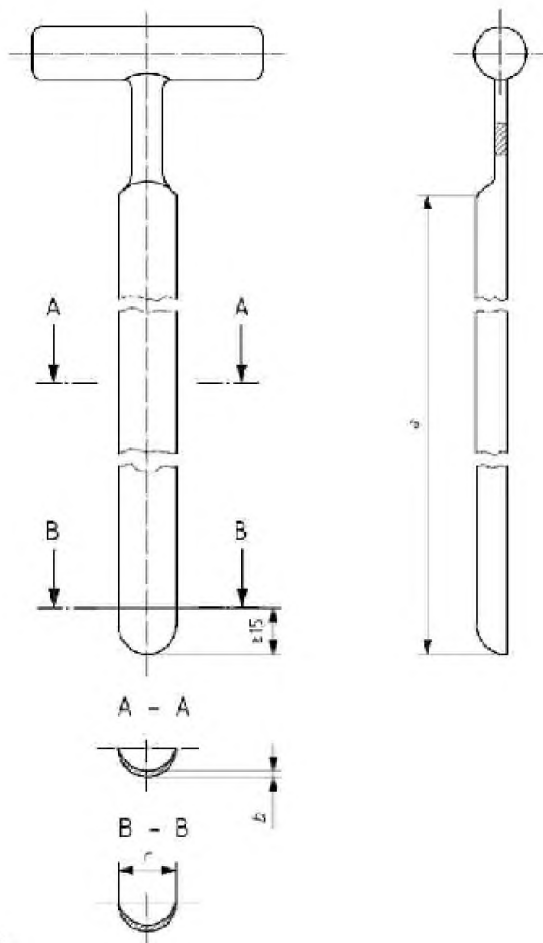
А.5-сурет – Құрғақ сүттің сынамаларын алуға арналған сүзгіштер (А.1-кестені қараңыз)

А.1-кесте – Сүзгіштер

Параметрлердің атаулары	А типі (ұзын), мм	В типі (қысқа), мм
Қалақтың ұзындығы	800	400
Қалақ металының қалыңдығы	1-2	1-2
Ұштағы қалақтың ішкі диаметрі	18	32
Тұтқаның жанындағы қалақтың ішкі диаметрі	22	28
Ұштағы жарықтың ені	4	20
Тұтқаның жанындағы жарықтың ені	14	14

А.1.4.2 Сары ірімшіктің сынамаларын іріктеу

А.6-суретті және А.2-кестені қараңыз



Көлемдері миллиметрмен берілді

А.6 – Сары ірімшіктің сынамаларын іріктеуге арналған сүзгіш (А.2-кестені қараңыз)

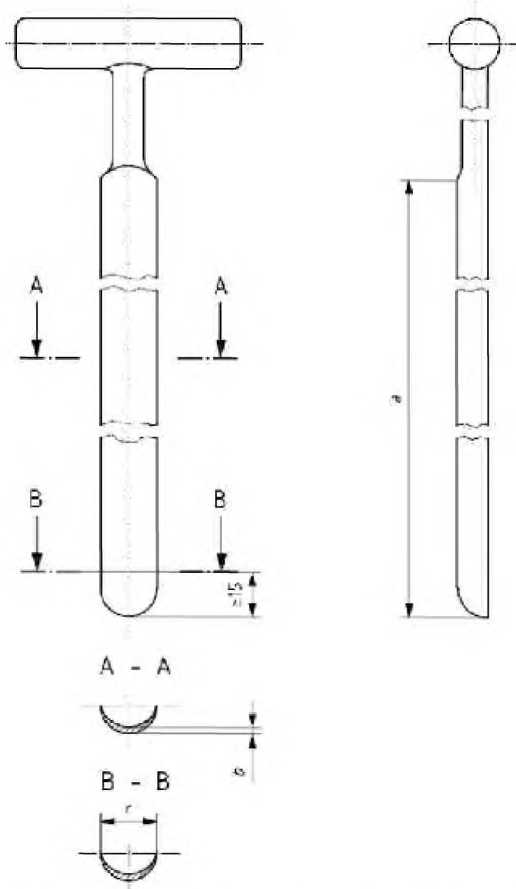
А.2-кесте – Сары ірімшіктің сынамаларын іріктеуге арналған сүзгіштер

Параметрлердің атауы	А типі (ұзын), мм	В типі (орташа), мм	С типі (қысқа), мм
Қалықтың ұзындығы, а	540	150	1
Қалақтың ортасындағы металдың минималды қалыңдығы, b	1,5	0,9	2
Қалақтың соңынан 15 мм арақашықтықтағы минималды қарсы ені, с	17	14	5
			7

А.1.4.3 Сарымайдың сынамаларын іріктеу

А.7-суретті және А.3-кестені қараңыз

Көлемдері миллиметрмен берілді



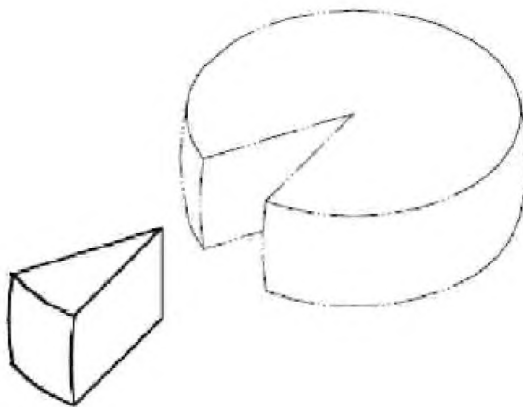
А.7-сурет – Сарымайдың сынамаларын іріктеуге арналған сүзгіш (А.3-кестені қараңыз)

Параметрлердің атауы	А типі (ұзын), Мм	В типі (орташа), мм	С типі (қысқа), мм
Қалақтың ұзындығы, а	540	220-260	1
Қалақтың ортасындағы металдың минималды қалыңдығы, b	1,8	1,5	2
Қалақтың соңынан 15 мм арақашықтықтағы минималды қарсы ені, с	17	17	5

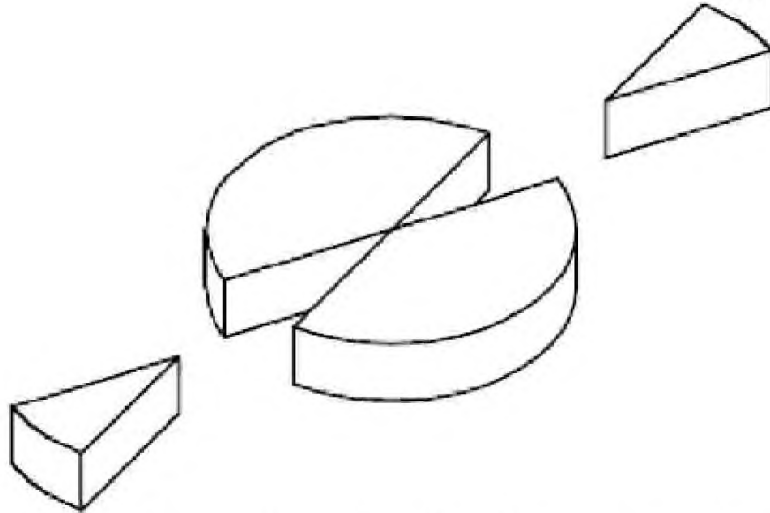
ЕСКЕРТУ Өдетте, В типтегі сүзгіштер пайдаланылады. Жекелеген жағдайларда А (ұзын) және С (қысқа) типтерді де пайдалануға болады.

А.2 Сынамаларды іріктеу көрсетілген суреттер

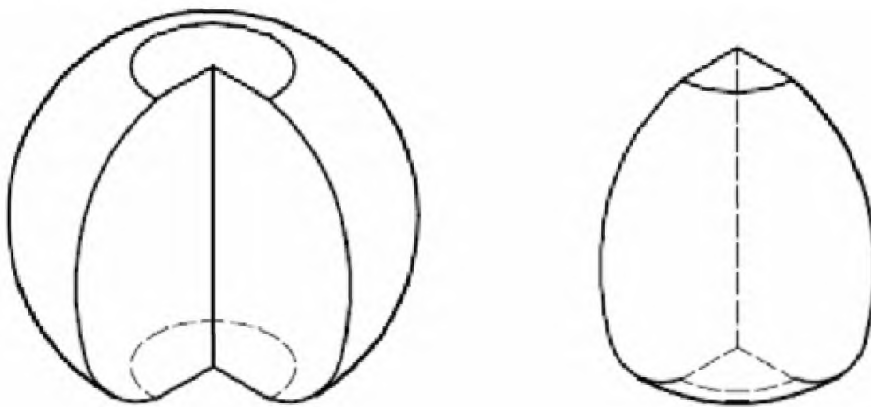
Сынамалардың нұсандары А.8-А.25-суреттерде көрсетілді



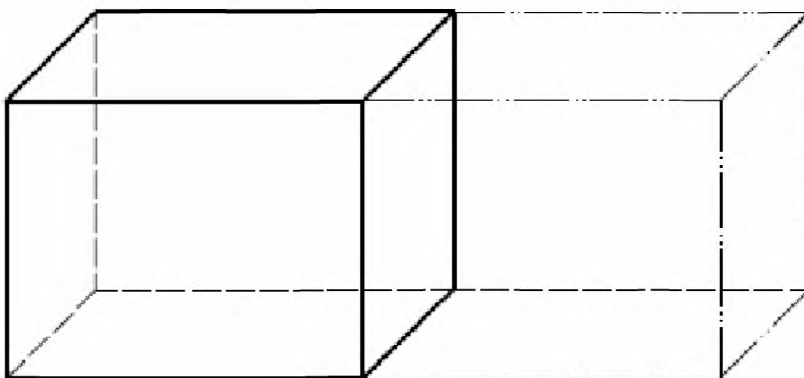
А.8-сурет – Цилиндр пішінді жалпық сары ірімшіктің сынамасын сары ірімшіктің бір үшбұрышты кесегін кесіп алу жолымен іріктеу



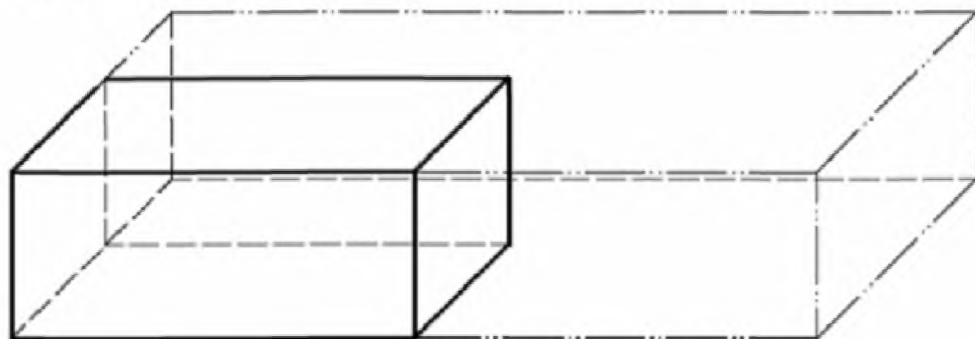
А.9-сурет – Сынамаларды сары ірімшіктің екі үшбұрышты кесегін кесіп алу жолымен іріктеу



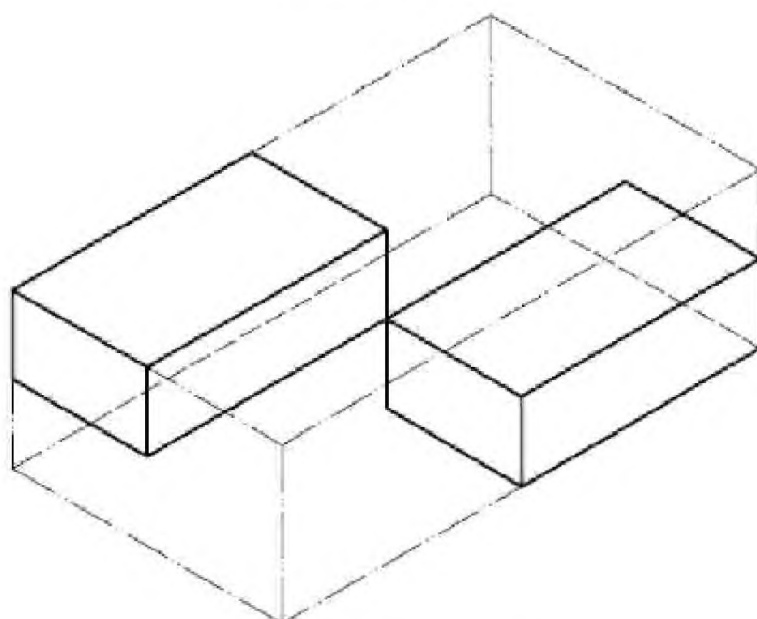
А.10-сурет – Сфера нысанды, сондай-ақ жандары жайпақ сары ірімшік сынамасын сары ірімшіктің үшбұрышты кесегін кесіп алу жолымен іріктеу



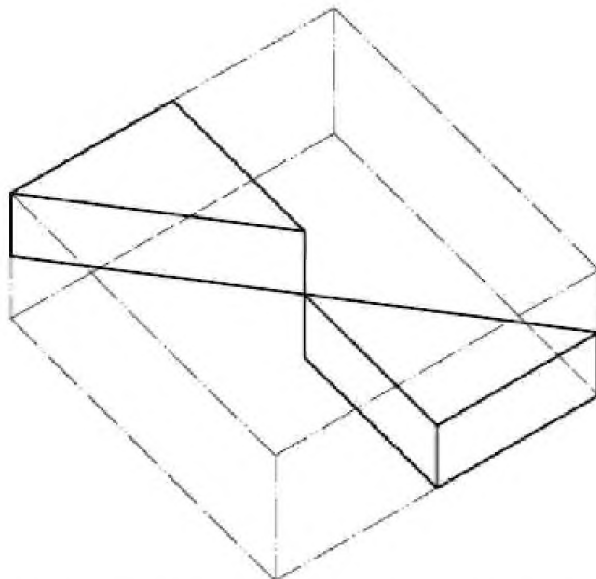
А.11-сурет – Тікбұрышты немесе салмағы 3 кг-нан 5 кг-ға дейінгі, үлкен беткі жағы тікбұрышты, бірақ шаршы емес бөлке пішінді сары ірімшіктен кесек кесіп алу жолымен сынама іріктеу



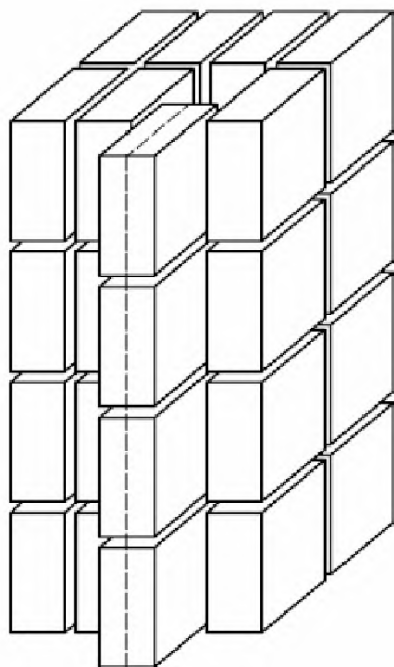
А.12-сурет - Тікбұрышты немесе салмағы 10 кг-нан 20 кг-ға дейінгі, үлкен беткі жағы тікбұрышты, бірақ шаршы емес бөлше пішінді сары ірімшіктен кесек кесіп алу жолымен сынама іріктеу



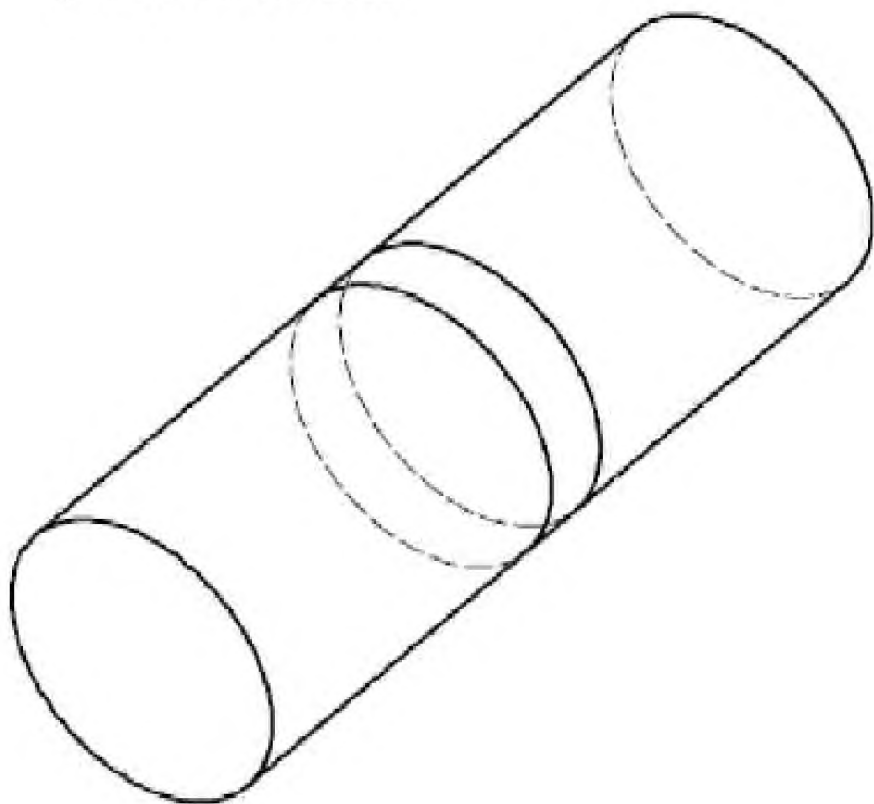
А.13-сурет - Тікбұрышты немесе салмағы 10 кг-нан 20 кг-ға дейінгі, үлкен беткі жағы тікбұрышты, бірақ шаршы емес бөлше пішінді сары ірімшіктен кесек кесіп алу жолымен сынама іріктеу



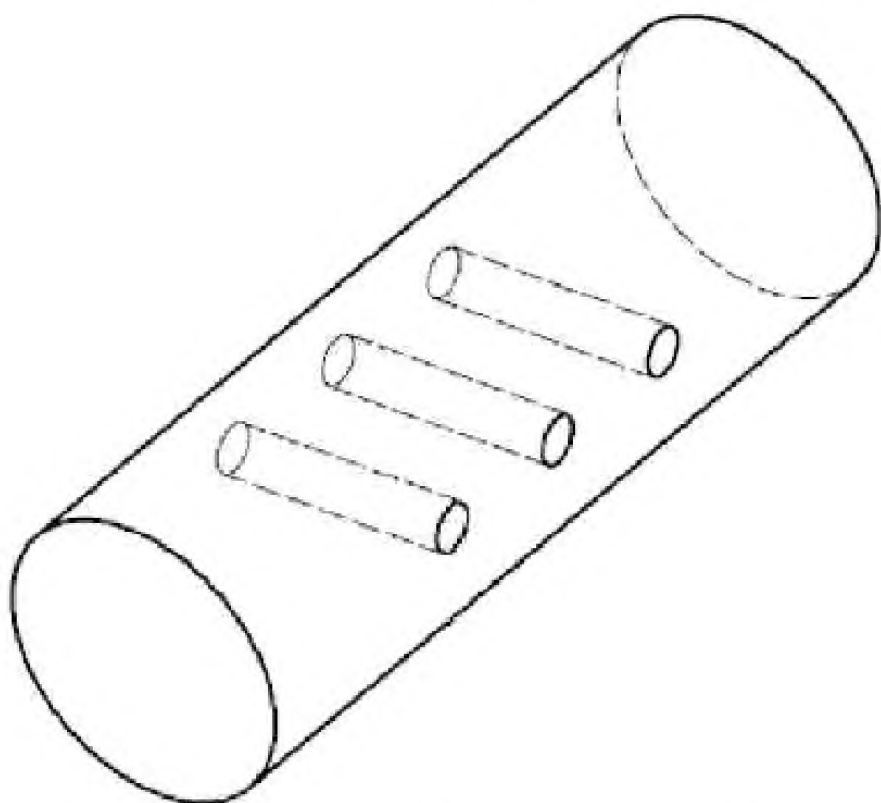
А.14-сурет – Үлкен беткі жағы шаршы, тікбұрышты нысанды сары ірімшіктен кесек кесіп алу жолымен сынама іріктеу



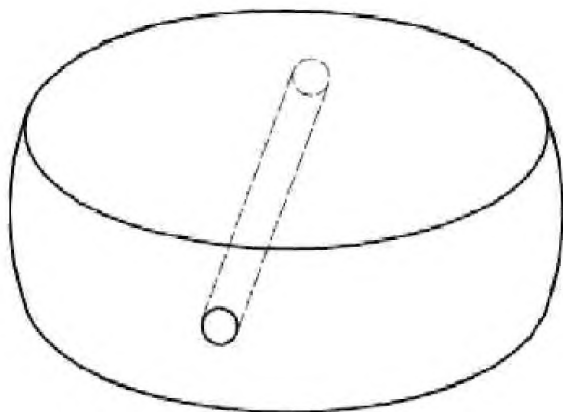
А.15-сурет – Сары ірімшіктің төрттен көп блогы бар ыдыстардан тұздықтағы сары ірімшіктің сынамасын іріктеу



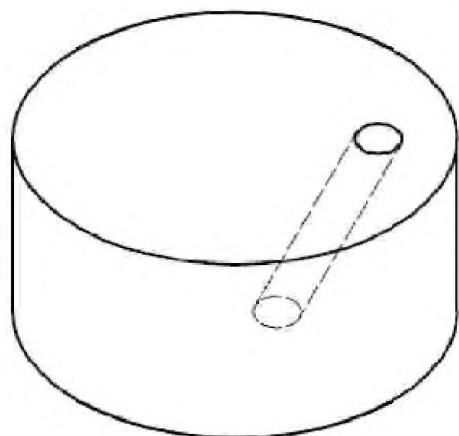
А.16-сурет – Бір рет кесек кесіп алу жолымен сынама іріктеу



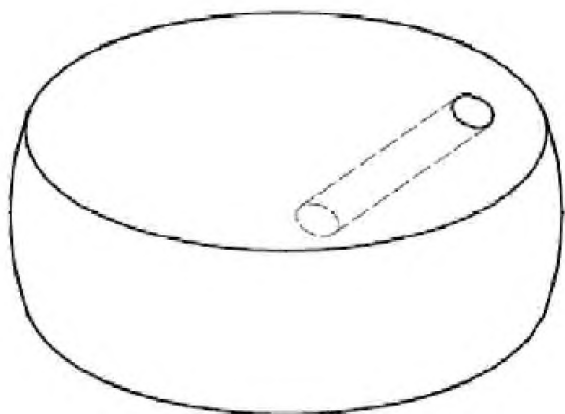
А.17 – Сынамаларды сүзгіштің көмегімен іріктеу



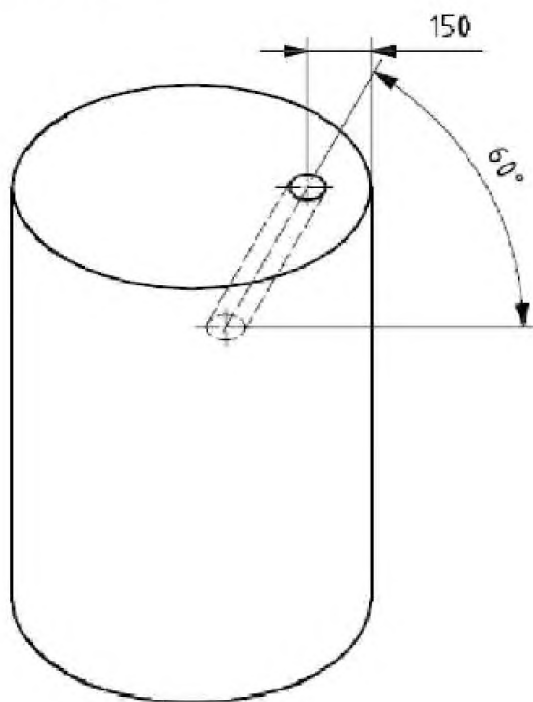
А.18-сурет – Сүзгістің көмегімен цилиндрлік нысандағы жалпақ сары ірімшіктен жанындағы беті арқылы сынама іріктеу



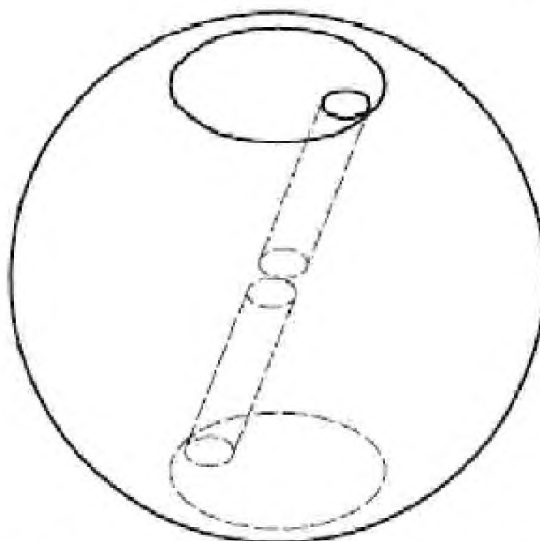
А.19-сурет – Сүзгістің көмегімен бұрыш арқылы цилиндрлік нысандағы қалың сары ірімшіктен санама іріктеу, мұнда сүзгіш өнімге жоғары арқылы өтеді



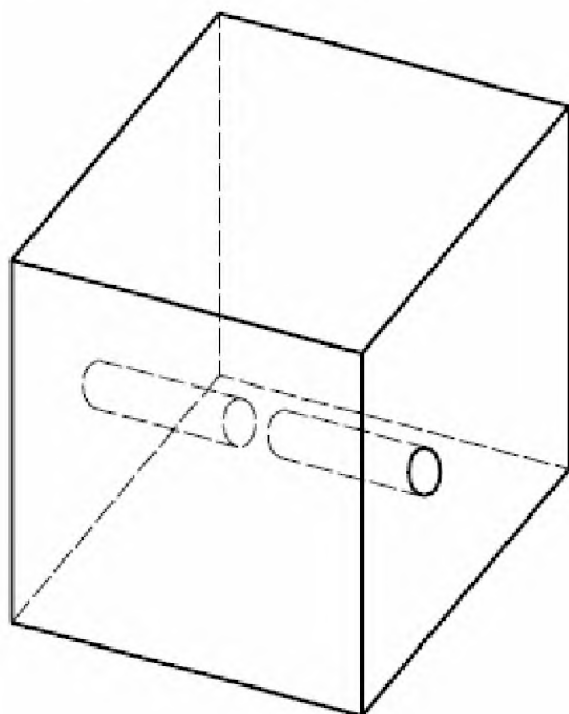
А.20-сурет – Сүзгіштің көмегімен цилиндрлік нысандағы жалпақ сары ірімшіктен сынама іріктеу



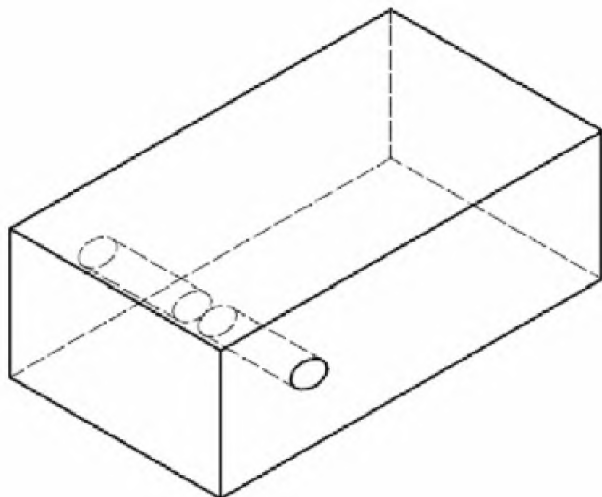
А.21-сурет – Сүзгіштің көмегімен цилиндрлік нысандағы сары ірімшіктің жоғарғы басынан сынама іріктеу



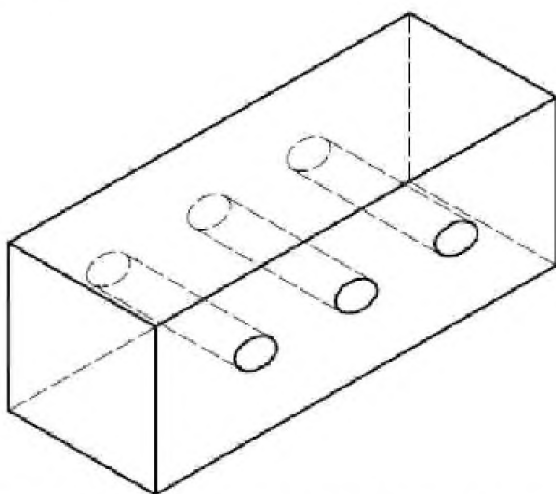
А.22-сурет – Сүзгіштің көмегімен сфера нысанындағы, сондай-ақ жандары жайпақ сары ірімшіктен сынама іріктеу



А.23-сурет – Сүзгіштің көмегімен текше нысанындағы сары ірімшіктен сынама іріктеу



А.24-сурет – Сүзгіштің көмегімен тікбұрышты нысандағы сары ірімшіктен сынама іріктеу



А.25-сурет – Сүзгіштің көмегімен тікбұрышты нысандағы (немесе бөлше нысанындағы) сары ірімшіктен сынама іріктеу

В қосымшасы
(ақпараттық)**Тағам өнімдерінің суытылған, мұздатылған және тез мұздатылған сынамаларын тасымалдауға арналған жылуоқшауланған ыдыс****В.1 Жалпы ережелер**

Осы қосымша тағам өнімдерінің суытылған, мұздатылған және тез мұздатылған сынамаларын сақтауға арналған жылуоқшауланған ыдыстарды сынамаларды іріктеу орнынан сынақ зертханаларына іріктеу кезіндегі сынамалардың жай-күйі айтарлықтай өзгермейіндей етіліп тасымалдау кезінде жобалау мен құрылымдау жөніндегі ұсынымдардан тұрады.

Сипатталған ыдыстың оқшаулағыш әсерін бағалау бойынша сынақ В.3-суретте келтірілді.

Сынамаларға арналған оқшауланған ыдыстарды пайдаланушылар жүйелі түрде өлшенуге және сынамалардың температурасының практикалық жағдайдарда тасымалдау үдерісінде өзгеруі тиісті жабдықты (мысалы, Pt 100 термометр) пайдалана отырып тіркелуге тиіс.

Пельте элементтерін пайдалатын құрылғылар сияқты белсенді суытқыштары бар жолаушылар автомобильдерінің батареяларымен жалғау үшін суытуға арналған техникалық жағынанбарынша күрделі құрылғыны пайдалану оқшауланған контейнерді пайдалануға лайықты балама болуға тиіс.

В.2 Талаптар

ЕСКЕРТУ Тиісті түрде оқшауланған тасымалдау ыдысын сынаудың шарттары ретінде айналадағы 30 °C температура таңдалды. Бұл сынақтың шарты ғана. Егер тасымалдау ыдысы қоршаған ортаның барынша жоғары температурасындағы салаларды пайдаланылса, сынаудың барынша жоғары температурасын таңдау керек. Тағам өнімдерінің сынамасы мен суытқыш заттек санының арақатынасы осы шарттарға бейімдендірілуге тиіс.

В.2.1 Өнімдердің топтары

В.2.1.1 А тобы, бастапқы температуралық ауқымы 0 °C-тан + 4 °C-қа дейін.

Оқшауланған тасымалдау ыдысында 24 сағат бойы сақтау кезінде [айналадағы температура (30 ± 1) °C] А тобы өнімдерінің температурасы 0 °C-тан төмен түспеуге және 5 °C-тан жоғары көтерілмеуге тиіс.

В.2.1.2 В тобы, алдын ала минус 18 °C-қа дейін немесе одан төмен суытылған.

Оқшауланған тасымалдау ыдысында 24 сағат бойы сақтау кезінде [айналадағы температура (30 ± 1) °C] В тобы өнімдерінің температурасы 18 °C-тан аспауға тиіс.

В.2.2 Тасымалдау ыдысы

Белгілі бір өнімдерге және (немесе) талдаудың белгілі бір түрлеріне ғана арналып құрастырылған барлық ыдыстарға қойылатын талаптарға сәйкес келудің қажеттілігі туындамауы мүмкін.

В.2.2.1 Материалдар

Ыдыстың материалы:

- а) денсаулыққа зиян келтіруге қабілетті, іріктелетін сынамаларға түсуі мүмкін кез зиянды заттектердің келген миграциялану түріне төзімді болуға тиіс;
- в) сынамалардың иісі мен дәміне әсер етпеуге тиіс;

ҚР СТ ИСО 707-2011

ЕСКЕРТУ Осы критерийлерді сынауға арналған тағам өнімдерінің (мысалы, майдың) сынамасын пайдалана отырып ISO 22935-2|IDF 99-2 [7] және ISO 22935-3|IDF 99-3 [8] стандарттарына сәйкес сынауға болады.

- c) оқшаулағыш материалды қоспағанда, тоттануға төзімді болуға тиіс;
- d) мөлдір болмауға тиіс;
- e) тасымалдау кезінде қаптама бүлінуі мүмкін болғандықтан, ыдыстың материалы:
 - 1) оқшаулағыш материалды қоспағанда, үйкеліске төзімді болуға тиіс;
 - 2) сынамалармен жанасатын материалдары қаныққан бұға және минус 20 °C-тан төмен температураға төзімді болуға тиіс;
- 3) ішкі беттердің материалдары және А және В типті тасымалдау ыдысының оқшаулағыш материалы 60 °C-тан төмен температураға төзімді болуға тиіс;
- 4) тағам өнімдерін өндіру практикасында қолданылатын жуғыш және залалсыздандырғыш құралдарға төзімді болуға тиіс.

В.2.2.2 Дизайн және құрылым

Дизайн және құрылым тасымалдау ыдысы:

- a) соққыдан бұзылуға төзімді және жалпы жүк тасымалдау кезінде кеңістікке тұрақты болатындығына;
- b) иіс пен сұықтықтар өтпейтіндігіне;
- c) жылтыр сыртқы және ішкі беттері болатындығына, кеуек болса сызаттар мен жарықтары болмайтындығына, оңай тазартылып, залалсыздандырылатындығына;
- d) өнім топтарына байласты В.3-кестеде сипатталған тиісті сынақ талаптарына сәйкес келетін оқшаулаумен жабдықталғандығына;
- e) ауыстырылатын оқшаулағыш материалмен жабдықталғандығына;
- f) құрғақ мұзды пайдаланғанда қысымның атмосфералық қысымнан жоғары көтерілуіне жол берілмейтіндігіне кепілдік беруге тиіс.

В.2.3 Суытатын заттектер

Егер оның сынамаға теріс әсері болдырылмайтын болса, суытқыш зат ретінде ұнтақталған мұзда пайдалануға жол беріледі.

В.2.3.1 Суытқыш элементтер

Кеңістіктік тұрақты суытқыш элементтер натрий хлоридінің ерітіндісімен толтырылған пластиктен жасалған. Оның беті әдетте тағам өнеркәсібінде қолданылатын жуғыш және залалсыздандырғыш құралдардың әсеріне төзімді болуға тиіс және сынамалардың иісі мен дәміне әсер етпеуге тиіс (сыртқы иістер ешқандай сіңірілмеуге тиіс).

Тағам өнімдерінің жергілікті үсіп кетуін болдырмау үшін салмағы 200 г шағын суытқыш элементтері ірі суытқыш элементтерге қарағанда тиімдірек болып табылады. Үй шаруашылығында және шатыр лагерьде қолдануға арналған, сатылымда бар суытқыш элементтер, әдетте, осы стандарттың талаптарын қанағаттандырады. Олардың жарамдылығы алдын ала сынақтар жүргізу жолымен анықталады.

В.2.3.2 Құрғақ мұз (қатты CO₂)

Үлкен кесектер және кубиктер пішініндегі құрғақ мұзды барынша дәл өлшеуді қамтамасыз ету үшін алдымен ұнтақтау керек.

ЕСКЕРТУ Құрғақ мұз сатылымда болады. Лайықты қосалқы жабдықтың көмегімен құрғақ мұз шығып тұратын түтіктерден көмірқышқыл газы бар баллондардан алынуы мүмкін.

В.3 Оқшауланған тасымалдау ыдыстарының оқшаулағыш әсерін сынау

В.3.1 А тобының өнімдері

В.3.1.1 Жабдық

В.3.1.1.1 $(30 \pm 1)^\circ\text{C}$ температурада жұмыс істейтін тасымалдау ыдысына сыятын тиісті көлемдегі **құрғатқыш шкаф** немесе **пеш**.

В.3.1.1.2 Өзекшеде және сыналатын тағам өнімінің шетінде орналастырылған өлшеу құралдарынан тұратын (мысалы, Pt 100 термометрінен) **температураны өлшеуге арналған жабдық** және өлшенетін шамаларды жазып алуға арналған осы датчиктерге жалғанған жазып алатын құрылғысы бар өлшеу құрал-сайманы. 0°C -тан 20°C -қа дейінгі температураларда температураны өлшеуге арналған жабдық $\pm 0,5^\circ\text{C}$ дәлдікпен өлшеу жүргізуге мүмкіндік беруге тиіс.

В.3.1.1.3 Суытқыш элементтер (В.2.3.1-тармақты қараңыз).

В.3.1.1.4 Сынаманың ұқсас түрлері бар қаптамадан алынған **сыналатын тағам өнімдері** (мысалы, йогурт және сүт).

ЕСКЕРТУ Сыналатын қаптамалар да (ISO 5155 [2]) осы мақсатқа лайықты саналады.

В.3.1.2 Рәсім

Алдын ала 0°C -тан 4°C -қа дейінгі температурада суытылған сыналатын тағам өніміне өлшеу құралдарын өзекшенің температурасын және қаптаманың ішкі қабырғасына тікелей шектес аймақтың температурасын өлшеуге болатындай етіп орналастыру керек.

Датчиктерді жазып алатын құралдармен жалғау керек. Содан кейін сыналатын тағам өніміне алдын ала шамамен минус 18°C -қа дейінгі температурада суытылған сыналатын элементтерді (В.2.3.1-тармақты қараңыз) қосу керек.

Сыналатын тағам өнімінің мөлшеріне және ішкі кеңістіктің көлемдеріне (С.1-тармақты қараңыз) сәйкес келетін суытқыш заттектің мөлшерін пайдалану керек.

Тасымалдау ыдысын жауып, В.3.1.1.1-тармақта көрсетілген, температурасы $(30 \pm 1)^\circ\text{C}$ -та ұсталып тұратын құрғатқыш шкафқа (немесе пешке) ауыстыру керек. Ыдысты шкафта 24 сағат бойы ұстау керек. Сынау ішінде температураны үздіксіз өлшеп, жазып алып отыру керек.

Сынақ үдерісі кезінде сыналатын тағам өнімінің температурасы 0°C -тан төмен түспеуге керек. Егер температура осы мәннен бәрібір түсетін болса, сынақты үзіп, сыналатын тағам өнімі мен суытқыш заттектің әртүрлі арақатынасын пайдалана отырып қайталау керек.

В.3.2 В тобының өнімдері

В.3.2.1 Жабдық

В.3.2.1.1 Құрғатқыш шкаф немесе **пеш** (В.3.1.1.1-тармақты қараңыз).

В.3.2.1.2 Минус 50°C -тан минус 100°C -қа дейінгі температураны $\pm 1^\circ\text{C}$ дәлдікпен өлшеуге лайықты бір өлшеуіш датчик пен бір индикатордан немесе осындай тиімділігі бар тиісті түрдегі басқа жабдыктан тұратын **температураны өлшеуге арналған жабдық**.

В.3.2.1.3 Ішкі аймақтарда температураға өлшеу жүргізуге мүмкіндік беру үшін сыналатын мұздатылған тағам өнімін тесіп өтуге қабілетті **бұрғы** немесе соған ұқсас құрал-сайман.

В.3.2.1.4 Құрғақ мұз (В.2.3.2-тармақты қараңыз).

В.3.2.1.5 Сыналатын тағам өнімі. Әдетте сынамаларды іріктеу үшін пайдаланылатын қаптамаларды сыналатын тағам өнімі үшін (мысалы, мұздатылған немесе тез мұздатылған тағам өнімдері) пайдалану керек.

В.3.2.1.6 Оқшаулағыш материал немесе құрғақ мұз бен сыналатын тағам өнімі арасында тікелей түйісуді болдырмауға арналған қабықшалар, мысалы, пенопластың жалпақ табактары, пластик табактар.

В.3.2.2 Рәсімдер

ҚР СТ ИСО 707-2011

Тасымалдау ыдысына құрғақ мұздың сыналатын тағам өнімінің мөлшеріне сәйкес келетін мөлшерін енгізу керек.

Алдын ала минус 18 °С-тан төменгі температураға дейін суытылған сыналатын тағам өнімінде тереңдігі 10 мм тесік жасау керек және оны тасымалдау ыдысына ол құрғақ мұздан қалыңдығы кем дегенде 10 мм оқшаулағыш материалдың қабатымен В.3.2.1.6-тармағына сәйкес оқшауланатындай етіп салу керек.

Әрі қарай тасымалдау ыдысын жауып, (30 ± 1) °С температураға қойылуға тиіс құрғатқыш шкафқа (немесе пешке) (В.3.1.1.1-тармағын қараңыз) ауыстыру керек. Тасымалдау ыдысын құрғатқыш шкафта (немесе пеште) 24 сағат бойы ұстап тұру керек. Осы уақыт өткеннен кейін тасымалдау ыдысын құрғатқыш шкафтан (немесе пештен) шығарып алып, ашу керек және В.3.2.1.2-тармақта көрсетілген, температураны өлшеуге арналған жабдықтың көмегімен жасалған тесікте басым болатын температураны іле-шала өлшеу керек.

С қосымшасы
(ақпараттық)**Оқшауланған тасымалдау ыдыстарын пайдалануға қатысты қосымша ақпарат****С.1 Тағам өнімдерінің сынамалары**

Тағам өнімдерінің сынамасы мен суытқыш заттектің тиісті түрдегі арақатынасы төмендегілер сияқты тиісті тасымалдау шарттарына байланысты болады:

- a) ішкі кеңістіктің толтырылу дәрежесі;
- b) тасымалдау уақыты;
- c) қоршаған ортаның күтілетін орташа температурасы;
- d) тағам өнімі сынамасының табиғаты.

Арақатынасты алдын ала сынақтарда шамамен бағалау керек.

Басшылық ретінде лайықты тасымалдау ыдысымен жасалған сынақтардың нәтижесі алынуы мүмкін, ол үшін картонме қапталған (3 × 1) л сүт үшін (майдың үлесі 3,5 %) В.3.1-тармағын қанағаттандыру үшін жалпы салмағы 1800 г алдын ала суытылған суытқыш элементтер қажет.

С.2 Тасымалдау

Мұздатылған және тез мұздатылған сынамаларды тасымалдау жағдайында құрғақ мұздың артық мөлшері тағам өнімдері сынамаларының қатты үсіп кетуіне (мысалы, минус 30 °С-тан төмен температураға дейін) алып келмейтіндігіне көз жеткізу үшін алдын ала сынақтар жүргізу қажет.

С.3 Сынау

Құрғақ мұзбен 1 апта бойын суытылатын мұздатылған сынамаларды сақтауды қамтитын сынақтар жүргізу кезінде микробиологиялық зерттеулерге әсер етуі мүмкін рН мәнінің ешқандай айтарлықтай төмендеуі байқалуы мүмкін емес. Бұл сынаманы тасымалдауға дейін герметикалық қаптамамен жабдықтаудың қажеттілігі жоқ екендігін білдіреді.

D қосымшасы
(ақпараттық)

Сары ірімшік мысалында сынамаларды іріктеу актісі¹⁾

Сынамаларды іріктеудің ссы актісі сары ірімшік үшін келтірілген, алайда оны басқа да сүт өнімдері үшін шаблон ретінде пайдалануға болады.

Сынама

Сәйкестік нөмірі

Сынаманың сипаттамасы

Партия/код/таңбалау

Сақтау мерзімінің біту күні

Түр/сары ірімшіктің сақталған уақыты

Сары ірімшіктің беті
(барлық тармақтарды белгілеңіз)

қабықсыз

қабықты

қабықты
шырышты

жабынды-
сы бар

жабынды
типі

Сынамалар саны

Сынаманың салмағы (шашамен)

Қаптама (барлық тармақтарды белгілеңіз)

лайықты

алдын
қапталған

ала

алюминий

вакуумді

ауа құрамы
түрлендірілген

пластик

Сынамаларды іріктеу көзі

Орны

Күні

Өңір

Өндірушінің/сатушының/қаптаушының
тегі/ мекенжайы

Сынамаларды іріктеу уақыты (міндетті)

Зертхана/сынама жіберілуі тиіс орын

Сынамаларды іріктеуді жүзеге асырған тұлғаның тегі

Сынамаларды іріктеуді жүзеге асырған тұлғаның лауазымы

Қолы

Куәгердің тегі

Куәгердің лауазымы

Бірінші қолда растаған адамның қолы

Сынамаларды іріктеу

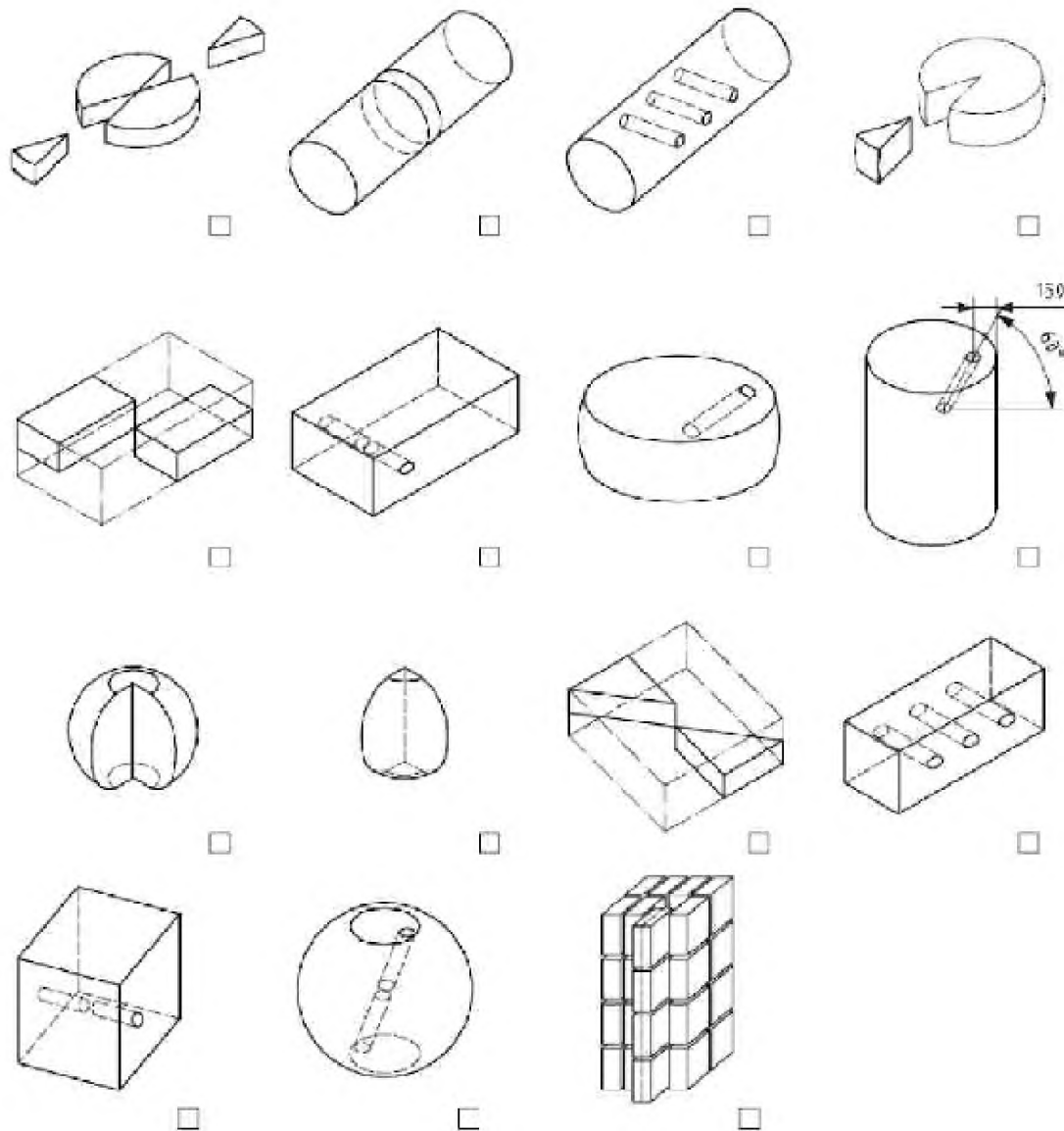
Тиісті шарттар/жағдайлар

(температура/ылғалдылық)

Консервіленетін заттек

Сынамаларды іріктеуге арналған жабдықты тұлға, зертхана
басқалар залалсыздандырды сынамаларды іріктеуді жүзеге асырған

Сынамаларды іріктеу әдісі (барлық қолданылатындарын белгілеңіз, ерекшеліктерін белгілеңіз) басқа



Сынамаларды іріктеудің егжей-тегжейі

Сынама шырыштар тұра ма?

иә

жоқ

Сынама қабықтан тұра ма?

иә

жоқ?

Егер жоқ болса, қанша миллиметр

иә

жоқ

қабық кесіп алынды?

Сынамалар ұнтақталған ба?

Сынамаларды дайындау (сынаманың үлесін дайындау)

Жоғарыда аталған сынамалар талдау үшін қалай дайындалды?

бетті қоса алғанда

..... мм бетті алып тасау арқылы, бұл бастапқы сынама салмағының %-ын алып тастағанға тең

төмендегі жабдықтың көмегімен ұнтақталған сынама:

өндеудің басқа да әдістерін жүргізе отырып, атап айтқанда

1) Сынамаларды іріктеу актісі сынамаларды іріктеуге қатысушы тараптар арасындағы келісім ретінде қарастырылған жағдайда (4.1-тармақтың ескертпесін қараңыз), онда оған осы стандартта көзделген қосымша ережелер енгізілуі мүмкін.

Библиография

[1] ISO 78-2:1999, Chemistry – Layouts for standards – Part 2: Methods of chemical analysis (Химия. Стандарттардың құрылымы. 2-бөлім. Химиялық талдау әдістері.)

[2] ISO 5155, Household refrigerating appliances – Frozen food storage cabinets and food freezers – Characteristics and test methods (Тұрмыстық тоңазытқыш жабдық. Мұздатылған өнімдерді сақтауға арналған шкафтар. Тағам өнімдеріне арналған тоңазытқыштар. Сынақтардың сипаттамалары мен әдістері.)

[3] ISO 5538|IDF 113, Milk and milk products – Sampling – Inspection by attributes (Сүт және сүт өнімдері. Сынамаларды іріктеу. Сапалық белгілері бойынша бақылау.)

[4] ISO 7218, Microbiology of food and animal feeding stuffs – General requirements and guidance for microbiological examinations (Тағам өнімдері мен жануарларға арналған азық микробиологиясы. Микробиологиялық зерттеулер бойынша жалпы талаптар және ұсынымдар.)

[5] ISO 8197 (IDF 136A), Milk and milk products – Sampling – Inspection by variables (Сүт және сүт өнімдері. Сынамаларды іріктеу. Сандық белгілері бойынша бақылау.)

[6] ISO/IEC 17025, General requirements for the competence of testing and calibration laboratories (Сынақ және калибрлеу зертханаларының құзыреттілігіне қойылатын жалпы талаптар.)

[7] ISO 22935-2|IDF 99-2, Milk and milk products –Sensory analysis – Part 2: Recommended methods for sensory evaluation (Молоко и молочные продукты. Органолептический анализ. Часть 2. Рекомендованные методы сенсорной оценки.)

[8] ISO 22935-3|IDF 99-3, Milk and milk products –Sensory analysis – Part 3: Evaluation of compliance with product specifications for sensory properties by scoring (Сүт және сүт өнімдері. Түйсіктік талдау. 3-бөлім. Түйсіктік қасиеттерді есептеу жолымен анықтау үшін өнімге арналған техникалық шарттарға сәйкестікті бағалау.)

[9] INTERNATIONAL DAIRY FEDERATION. Guidelines for sampling equipment and data collection on milk collecting tankers. Bull. Int. Dairy Fed., 1990, (252), pp. 35-48 (Халықаралық сүт өнеркәсібі кәсіпорындарының федерациясы. Сынамаларды іріктеуге және сүт цистерналарына арналған деректерді жинауға арналған жабдық жөніндегі басшылыққа алынатын ережелер. Bull., Int. Dairy Fed., 1990, (252), 35-48-беттер.)

[10] RAMSEY, M.H. and ELLISON, S.L.R., editors. Measurement uncertainty arising from sampling — A guide to methods and approaches. EURACHEM, Teddington, 2007. 102 p. (EURACHEM/CITACGuide.) Available (2008-03-19) at:http://www.eurachem.org/guides/Ufs_2007.pdf (Ramsey, M.H. және Ellison, S.L.R. редакциясымен. Сынамаларды іріктеуге байланысты өлшеулердің екіұштылығы – Әдістер мен тәсілдер жөніндегі басшылық. EURACHEM, Teddington, 2007. 102-бет. (EURACHEM/CITAC басшылығы). http://www.eurachem.org/guides/Ufs_2007.pdf сілтемесі бойынша (19-03-2008) қолжетімді.

[11] СТ РК 1.9-2007 Қазақстан Республикасының Мемлекеттік техникалық реттеу жүйесі. Халықаралық, өңірлік және шетелдердің ұлттық стандарттарын, басқа да нормативтік құжаттарды Қазақстан Республикасындағы стандарттау бойынша қолдану тәртібі.

Д.А қосымшасы
(ақпараттық)

Мемлекеттік және мемлекетаралық стандарттардың халықаралық
стандарттарға сәйкестігі туралы мәліметтер

Халықаралық стандарттың белгіленуі	Сәйкестік дәрежесі	Мемлекеттік және мемлекетаралық стандарттардың белгіленуі
<p>ISO 7002:1986 Ауылшаруашылық тағам өнімдері – Сынамаларды партиядан іріктеудің стандартты әдісінің сұлбасы</p>	<p>NEQ NEQ</p>	<p>ГОСТ 13928-84 Сүт және дайындалатын кілегей. Қабылдау ережелері, сынамаларды іріктеу әдістері және оларды талдауға дайындау</p> <p>ГОСТ 26809-86 Сүт және сүт өнімдері. Қабылдау ережелері, іріктеу әдістері және сынамаларды талдауға дайындау</p>

ӘЖК 001.4:637.1/.2/.3:006.354

МКС 01.040.67

67.100

Тірек сөздер: сүт, сынамаларды іріктеу



ГОСУДАРСТВЕННЫЙ СТАНДАРТ РЕСПУБЛИКИ КАЗАХСТАН

МОЛОКО И МОЛОЧНЫЕ ПРОДУКТЫ

Руководство по отбору проб

СТ РК ИСО 707-2011

(ISO 707:2008, IDT)

Издание официальное

**Комитет технического регулирования и метрологии
Министерства индустрии и новых технологий Республики Казахстан
(Госстандарт)**

Астана

Предисловие

1 ПОДГОТОВЛЕН И ВНЕСЕН республиканским государственным предприятием «Казахстанский институт стандартизации и сертификации» Комитета технического регулирования и метрологии

2 УТВЕРЖДЕН И ВВЕДЕН В ДЕЙСТВИЕ Приказом Председателя Комитета технического регулирования и метрологии Министерства индустрии и новых технологий Республики Казахстан от 20 ноября 2011 года № 636-од

3 Настоящий стандарт идентичен международному стандарту ISO 707:2008 Milk and milk products – Guidance and sampling (Молоко и молочные продукты. Руководство по отбору проб). Уточняющая информация, имеющая справочных характер по тексту выделена курсивом

Международный стандарт разработан техническим комитетом ISO/ТК 34 «Пищевые продукты», Подкомитетом ПК 5 Молоко и молочные продукты и Международной федерацией предприятий молочной промышленности. (IDF)

Перевод с английского языка (en).

Официальные экземпляры международных стандартов, на основе которого подготовлен настоящий стандарт и на которые даны ссылки, имеются в Государственном фонде технических регламентов и стандартов Комитета технического регулирования и метрологии МИНТ РК.

Степень соответствия – идентичная (IDT).

Сведения о соответствии государственных стандартов ссылочным международным стандартам приведены в Приложении Д.А.

4 В настоящем стандарте реализованы положения «О безопасности пищевой продукции» от 21 июля 2007 года № 301-III, «О защите прав потребителей» от 4 мая 2010 года № 274-IV, «О техническом регулировании от 9 ноября 2004 года № 603-П, и технического регламента «Требования к безопасности молока и молочной продукции», утвержденного постановлением Правительства Республики Казахстан от 11 марта 2008 года № 230 (с изменениями по состоянию на январь 2010 года)

5 СРОК ПЕРВОЙ ПРОВЕРКИ ПЕРИОДИЧНОСТЬ ПРОВЕРКИ

2016 год
5 лет

6 ВВЕДЕН ВПЕРВЫЕ

Информация об изменениях к настоящему стандарту публикуется в указателе «Нормативные документы по стандартизации Республики Казахстан», а текст изменений - в ежемесячных информационных указателях «Государственные стандарты». В случае пересмотра (отмены) или замены настоящего стандарта соответствующая информация будет опубликована в информационном указателе «Государственные стандарты»

Настоящий стандарт не может быть полностью или частично воспроизведен, тиражирован и распространен в качестве официального издания без разрешения Комитета технического регулирования и метрологии Министерства индустрии и новых технологий Республики Казахстан

Содержание

1 Область применения	1
2 Нормативные ссылки	1
3 Термины и определения	2
4 Общие положения	2
5 Оборудование и приборы	4
6 Отбор проб	6
7 Консервирование проб	6
8 Хранение и транспортирование проб	6
9 Молоко и жидкие молочные продукты	8
10 Сгущенное молоко без сахара, сгущенное молоко с сахаром и концентрированное молоко	11
11 Полутвердые и твердые молочные продукты, за исключением сливочного масла и сыра	14
12 Пищевые льды, льды-полуфабрикаты и другие замороженные молочные продукты	16
13 Сухое молоко и сухие молочные продукты	17
14 Сливочное масло и смежные продукты	19
15 Молочный жир (топленое масло) и смежные продукты	21
16 Сыры	22
Приложение А (информационное). Примеры оборудования и приборов для отбора проб и формы отбора проб	26
Приложение В (информационное). Термоизолированная емкость для транспортирования охлажденных, замороженных и быстрозамороженных проб пищевых продуктов	42
Приложение С (информационное). Дополнительная информация, касающаяся использования изолированных транспортных емкостей	46
Приложение D (информационное). Акт отбора проб на примере сыра	47

МОЛОКО И МОЛОЧНЫЕ ПРОДУКТЫ**Руководство по отбору проб***Milk and milk products – Guidance and sampling*

Дата введения 2012-07-01

1 Область применения

Настоящий стандарт распространяется на молоко и молочные продукты, в том числе национальные, и устанавливает порядок отбора проб, предназначенных для проведения микробиологических, химических, физических и органолептических анализов (контроля), независимо от цели и вида контроля (испытаний).

Процедуры отбора проб, предусмотренные стандартом применяются в процессе производства и оборота молочной продукции.

При отборе проб молока и молочных продуктов, подлежащих государственному ветеринарно-санитарному контролю положения настоящего стандарта применяются в части не противоречащей Приказу и.о. Министра сельского хозяйства Республики Казахстан от 3 декабря 2009 года № 690.

Настоящий стандарт не устанавливает требований по (полу)автоматизированному отбору проб.

ПРИМЕЧАНИЕ См. также ссылку [9].

2 Нормативные ссылки

В настоящем стандарте сделаны ссылки на следующие нормативные документы. Для датированных ссылок применимо только указанное издание. Для недатированных ссылок необходимо использовать самое последнее издание нормативного документа (включая любые поправки).

Правила отбора проб перемещаемых (перевозимых) объектов. Утверждены Приказом и.о. Министра сельского хозяйства Республики Казахстан от 3 декабря 2009 года № 690.

ISO 7002:1986¹⁾, Agricultural food products - Layout for a standard method of sampling from a lot (Продукты сельскохозяйственные пищевые – Схема стандартного метода отбора проб из партии).

¹⁾Применяется в соответствии с [11]

СТ РК ИСО 707-2011

3 Термины и определения

В настоящем документе используются термины, приведенные в ISO 7002, а также следующие термины с соответствующими определениями.

3.1 Лабораторная проба (laboratory sample): Проба, приготовленная для доставки в лабораторию и предназначенная для контроля или испытаний.

[Взято из ISO 78-2:1999 (см.[1], п. 3.1)].

3.2 Порция пробы (test portion): Количество материала, взятого из лабораторной пробы для проведения контроля или испытаний.

[Взято из изменения к ISO 78-2:1999 ([1], п. 3.3)].

ПРИМЕЧАНИЕ Объем проб молока и молочных продуктов может потребовать дальнейшей обработки, например, удаления составных частей, искажающих результаты испытаний, асептической экстракции составных частей или измельчения.

4 Общие положения

Настоящий стандарт не является юридическим документом для участников отбора проб. Для обязательного применения процедур отбора проб, предусмотренных стандартом, необходимо принятие договора в письменной форме со ссылкой на данный стандарт или иное соглашение сторон.

ПРИМЕЧАНИЕ В качестве договора (соглашения сторон) может быть использован акт отбора проб, в котором имеются ссылки на данный стандарт и иные положения, оговоренные в разделах и пунктах настоящего стандарта.

Количество единиц продукции, необходимых для отбора проб, при контроле по качественным признакам, устанавливается в соответствии с ISO 5538 - [3]. Отбор проб для контроля по количественным признакам устанавливается в соответствии с ISO 8197 - [5].

Если в соглашении сторон не оговорены особые условия отбора проб, то при отборе проб применение следующих процедур не является обязательным:

а) участвующим сторонам или их представителям должна быть предоставлена возможность присутствовать при выполнении отбора проб;

в) во всех случаях, когда приводятся особые требования к отбору проб и(или) они возникают при конкретном анализе, который необходимо выполнить, эти требования должны быть выполнены.

4.1 Персонал, занимающийся отбором проб¹⁾

Отбор проб должны осуществлять уполномоченные лица, прошедшие специальное обучение соответствующим методам отбора проб и(или) контроля (испытаний), имеющим специальный допуск к выполнению этих работ.

¹⁾ В некоторых странах существует практика привлечения к отбору проб лиц, принесших соответствующую присягу.

4.2 Пломбирование и маркирование проб

Пробы должны быть опломбированы (если имеется соответствующий юридический договор или соглашение между участвующими сторонами) и маркированы соответствующим образом, позволяющим полностью идентифицировать продукт и природу его происхождения, с обязательным указанием, идентификационного номера, фамилии и подписи (или инициалов) уполномоченного лица (4.1), ответственного за отбор проб.

При необходимости возможно внесение иной информации, такой как: время отбора проб, цель отбора проб, масса или объем пробы, а также единица продукции, из которой отбиралась проба, состояние продукта и условия его хранения в момент отбора пробы.

4.3 Повторные пробы

Если первичный отбор проб не дал необходимых результатов, пробы отбирают повторно и результаты их использования имеют окончательное значение. Пробы могут отбираться более двух раз, если это оговорено в документе, указанном в пункте 4.1.

Если имеется соответствующее соглашение между заинтересованными сторонами, для разрешения конфликтных ситуаций, отбираются и хранятся дополнительные (арбитражные) пробы.

4.4 Акт отбора проб

Пробы следует сопровождать актом, подписанным или содержащим инициалы уполномоченного персонала по отбору проб (4.1) и подписанным второй стороной – насколько это необходимо или если имеется соответствующее соглашение между участвующими сторонами – в присутствии свидетелей.

Акт должен содержать как минимум следующую информацию:

a) место, дату и время отбора проб (указание только времени требуется, если имеется соответствующее соглашение между участвующими сторонами), если они не установлены в документах на методы испытаний конкретных видов продукции;

b) фамилию и координаты уполномоченного персонала по отбору проб, а также всех свидетелей;

c) точный метод отбора проб, в том числе метод приготовления и гомогенизации пробы;

d) вид(виды) и количество единиц продукции, составляющих партию, вместе с их кодовыми маркировками партии, если они доступны;

e) идентификационный номер и любая кодовая маркировка партии, из которой были отобраны пробы;

f) количество проб, должным образом идентифицированных, как принадлежащих к партиям, из которых они были отобраны;

g) при необходимости, место, в которое пробы предстоит доставить;

h) если это возможно, фамилию и адрес производителя, продавца или лиц, ответственных за упаковку продукта.

Когда это необходимо, акт также должен включать информацию о любых существующих условиях и обстоятельствах (например, о состоянии емкостей для отбора продукции, температуре и влажности окружающей среды, сроке годности продукта, методе стерилизации оборудования для отбора проб, необходимости введения в пробы консервирующих добавок) и любую специальную информацию, касающуюся продукта, пробы которого отбирают, например, о трудностях доведения продукта до однородного состояния.

Размеры порции проб и способы обращения с порцией пробы различаются в зависимости от испытаний, которые планируется провести. Информацию о них можно найти в соответствующих пунктах государственных и межгосударственных стандартов, устанавливающих данные испытания.

СТ РК ИСО 707-2011

Отбор проб также включает приготовление лабораторной пробы. Следовательно, акт отбора проб либо отдельный лабораторный протокол должны четко устанавливать, каким образом были приготовлены лабораторные пробы. Акты отбора проб поступают в соответствующие компетентные органы вместе с протоколом испытаний. Пример акта отбора проб для сыра приведен в Приложении D (см. также 16.3).

5 Оборудование и приборы

5.1 Оборудование и приборы для отбора проб

5.1.1 Общие положения

Оборудование для отбора проб должно быть изготовлено из нержавеющей стали или иного аналогичного материала надлежащей прочности, не способного вызывать изменения пробы, которые могли бы повлиять на результаты проводимых испытаний или контроля.

Все поверхности должны быть гладкими и не должны иметь трещин. Все углы должны быть закруглены, за исключением случая метода D, упомянутого в 5.1.2. Перед использованием оборудование должно быть сухим.

5.1.2 Для микробиологических исследований

Оборудование для отбора проб для микробиологических исследований должно быть чистым и стерилизованным перед использованием. Одноразовое пластиковое оборудование должно быть стерильным.

Если при изготовлении оборудования применяли пайку, оно должно выдерживать температуру 180 °С. По возможности стерилизацию следует проводить одним из трех нижеперечисленных методов:

а) Метод А: Обработка горячим воздухом при 170 °С в течение не менее 1 ч или эквивалентного времени (см. ISO 7218 [4]);

б) Метод В: Обработка паром в автоклаве, при температуре (121 °С ± 1) °С в течение не менее 15 мин (см. ISO 7218 [4]);

с) Метод С: Обработка достаточной дозой γ -излучения.

После процедуры стерилизации одним из методов (А, В или С) оборудование для отбора проб следует хранить в условиях обеспечения стерильности до момента его использования при отборе проб.

Если в особых случаях стерилизация методами А, В и С невозможна, допустимо применение одного из нижеуказанных альтернативных методов при условии, что оборудование для отбора проб используют непосредственно после обработки. Вместе с тем, данные методы следует рассматривать только как вспомогательные.

д) Метод D: Обработка всех рабочих поверхностей оборудования для отбора проб с использованием надлежащего пламени;

е) Метод Е: Погружение в этиловый спирт концентрацией не менее 70 % (по объему), затем высушивание в течение 5 мин;

ф) Метод F: Воспламенение на оборудовании этилового спирта концентрацией 96 % (по объему) (см. 5.5.2).

После обработки в соответствии с методами D или F оборудование для отбора проб следует охладить в надлежащих условиях с целью сохранения стерильности перед отбором проб.

5.1.3 Для химического и физического анализов, а также для органолептических исследований

Оборудование для отбора проб должно быть чистым и сухим и не должно оказывать влияние на свойства продукта, такие как запах, вкус, консистенция и состав. В некоторых

случаях требуется оборудование, обработанное в соответствии с 5.1.2, во избежание микробного загрязнения продукта.

Маркирование проб не должно влиять на свойства или состав продукта. Необходимо использовать средства для маркирования, не имеющие запаха, например, не имеющие запаха стойкие чернила или фломастеры.

5.2 Емкости для проб

Емкости и крышки для проб должны быть изготовлены из материалов и иметь конструкцию, надлежащим образом защищающие пробу от изменений, способных повлиять на результаты испытаний или контроля. К таким материалам относятся стекло, некоторые металлические материалы (например, нержавеющая сталь) и некоторые виды пластмасс (например, полипропилен).

Емкости должны быть предпочтительно непрозрачными. При необходимости, прозрачные заполненные емкости следует хранить в темном месте. Емкости и крышки должны быть сухими, чистыми и либо стерильными, либо пригодными для обработки в соответствии с одним из методов, описанных в 5.1.2. Следует избегать использования стеклянных емкостей для отбора проб в пределах производственных площадей.

Форма и вместимость емкостей должны соответствовать конкретным требованиям к продукту, отбор которого производят. Допустимо также использование одноразовых пластмассовых емкостей и алюминиевой фольги надлежащей прочности (стерильной или нестерильной), а также подходящих пластиковых мешков, с надлежащими методами укупоривания.

Емкости для проб, отличные от пластиковых мешков, должны быть надежно закупорены при помощи либо подходящей пробки, либо завинчивающейся крышки из металлического или пластмассового материала. Завинчивающаяся крышка, при необходимости, должна иметь непроницаемую для жидкостей пластмассовую прокладку, которая нерастворима, не обладает способностью поглощать, жиронепроницаема и не способная повлиять на состав, свойства, запах или вкус пробы. Если используются пробки, то они должны быть изготовлены или должны быть покрыты неабсорбирующим материалом без запаха и вкуса. Емкости для проб должны быть герметичны/запечатаны для предотвращения загрязнения и попадания воздуха.

Емкости для проб, используемых при проведении микробиологических анализов должны быть закупорены корковыми пробками или крышками с корковыми подкладками, даже если они поставляются с прокладками. Емкости для твердых, полутвердых или вязких продуктов должны иметь широкую горловину.

Малые емкости, имеющиеся в розничной продаже, считаются подходящими емкостями для проб; проба должна состоять из содержимого одной или более неповрежденных, нескрытых емкостей.

Требования к изолированным емкостям для транспортирования охлажденных, замороженных или быстрозамороженных проб указаны в Приложении В.

5.3 Оборудование для приготовления пробы

Техническое оборудование для приготовления пробы должно быть описано в конкретных методах анализа.

5.4 Технические требования к термометрам

Термометры, используемые в процедурах отбора проб, должны быть валидированы и иметь необходимую точность.

СТ РК ИСО 707-2011

5.5 Спирт этиловый

5.5.1 Спирт этиловый, концентрацией 70 % по объему

5.5.2 Спирт этиловый, концентрацией 96 % по объему.

ПРИМЕЧАНИЕ Данный раствор гигроскопичен и его концентрация может меняться в течение длительного периода времени. Следует использовать свежеприготовленные растворы.

6 Отбор проб

Отбор проб следует проводить таким образом, чтобы получить представительные пробы продукта.

Если лабораторные пробы для микробиологического, химического и физического анализа, а также для органолептического контроля отбирают отдельно, пробы для микробиологических исследований необходимо отбирать первыми, используя асептические методы и стерилизованное оборудование и емкости (см. 5.1.2).

При отборе проб для органолептического контроля следует принять меры, исключающие негативное влияние оборудования для отбора проб или пробоотборных кранов на вкус проб (например, при использовании методов Е и F, 5.1.2).

Точный метод отбора проб, масса или объем используемого продукта зависят от природы продукта и тех целей, для которых необходимы пробы.

Подробная информация о требованиях предусмотрена в Пунктах 9-16. Если продукты содержат крупные частицы, может возникнуть необходимость увеличить минимальный размер пробы. Емкость для хранения пробы следует закупоривать непосредственно после отбора проб.

В случае использования малых емкостей, имеющихся в розничной продаже, проба может содержаться в одной или нескольких нескрытых емкостях.

При необходимости следующую пробу отбирают для контроля температуры при транспортировании в испытательную лабораторию.

7 Консервирование проб

Как правило, пробы, предназначенные для микробиологического и органолептического контроля, не должны содержать консервантов, вместе с тем, их могут добавлять в некоторые молочные продукты в следующих случаях:

- a) испытательной лабораторией разработана соответствующая инструкция;
- b) природа консерванта не влияет на результаты проводимого контроля, при этом не должны проводиться испытания структуры и вкуса;
- c) природу и количество консерванта указывают в акте отбора проб и в маркировке проб;
- d) соблюдаются инструкции по безопасности, касающиеся используемых консервантов.

В определенных случаях консервант может оказывать влияние на результаты анализируемой пробы. В таких случаях следует проводить необходимую корректировку.

8 Хранение и транспортирование проб

Хранение и транспортирование проб должны быть такими, чтобы состояние пробы в момент ее отбора и до начала проведения испытаний оставалось практически неизменным.

В процессе транспортирования проб, когда это необходимо, следует соблюдать предосторожности, чтобы предотвратить воздействие неприятных запахов, прямого

солнечного света и других неблагоприятных условий. Если необходимо охлаждение, минимальные требования, которые следует соблюдать, это температурные диапазоны, которые либо требуются законодательно, либо установлены производителем. Температура хранения после отбора проб должна быть достигнута как можно быстрее. Время и температуру следует рассматривать совместно, а не как независимые друг от друга величины.

Температура хранения должна соответствовать требованиям Таблицы 1.

Пробы непосредственно после их отбора доставляют в испытательную лабораторию. Время доставки проб в испытательную лабораторию должно быть минимальным и не превышать 24 ч. Если это необходимо, пробы следует доставлять в соответствии с инструкциями испытательной лаборатории.

Испытания следует проводить непосредственно после приготовления порции пробы.

Таблица 1 - Консервирование, температура хранения и минимальный размер проб

Отбор проб согласно пункту	Продукт	Консервирование, разрешенное для проб, предназначенных для химического и физического анализа	Температура хранения ^{a)} , также являющаяся температурой до и после транспортирования, °С	Минимальный размер рекомбинированной пробы ^{b)}
9	Нестерилизованное молоко и жидкие молочные продукты	Да	1-5	100 мл или 100 г
9	Стерилизованное молоко, молоко УВТ и стерилизованные жидкие молочные продукты в исходных не вскрытых емкостях	Нет	комнатная, макс. 30	100 мл или 100 г
9	Стерилизованное молоко, молоко УВТ и стерилизованные жидкие молочные продукты после отбора проб из линейки молочных продуктов из одной или более исходных упаковок	Да	1-5	100 мл или 100 г
10	Сгущенное молоко без сахара, сгущенное молоко с сахаром, молочные концентраты и стерилизованные концентраты	Нет	комнатная, макс. 30	100 г
11	Полутвердые и твердые молочные продукты, за исключением сливочного масла и сыра	Нет	1-5	100 г
12	Пищевые льды и полуфабрикаты продуктов на основе льда	Нет	≤-18	100 г
13	Сухое молоко и продукты на основе сухого молока	Нет	комнатная, макс. 30	100 г
14	Сливочное масло и продукты на его основе	Нет	1-5 (в темноте)	50 г
15	Молочный жир (топленое масло и аналогичные продукты)	Нет	1-5 (в темноте)	50 г
16	Свежий сыр	Нет	1-5	100 г
16	Плавленый сыр	Нет	1-5	100 г
16	Другие виды сыров	Нет	1-5	100 г

Таблица 1 (продолжение)

Отбор проб согласно пункту	Продукт	Консервирование, разрешенное для проб, предназначенных для химического и физического анализа	Температура хранения), также являющаяся температурой до и после транспортирования, °С	Минимальный размер рекомбинированной пробы ^{b)}
<p>^{a)} Эти значения температуры рассматриваются в качестве общих руководящих указаний (см. ISO 7218 [4]). Для конкретных целей испытаний могут быть более подходящими другие значения температур. Возможно, что при определенных практических условиях не всегда легко или даже невозможно поддерживать «идеальную» или желаемую температуру, указанную здесь, особенно в процессе транспортирования. Поэтому рекомендуется использовать подходящие емкости во всех случаях, когда это необходимо (см. также Приложение В) и контролировать, и фиксировать температуру удобным способом.</p> <p>^{b)} В определенных случаях может возникнуть необходимость в отборе ряда проб, чтобы образовать комбинированную пробу минимального размера. В зависимости от требуемых испытаний и типа продукта может быть необходим больший размер для лабораторных проб. Возможно использование пробы меньшего размера, если нет аналитических и статистических результатов против этого. Для измерения зональных различий, например, в сыре, может даже потребоваться отбор проб меньших размеров.</p>				

9 Молоко и жидкие молочные продукты

9.1 Применимость

Инструкции, приведенные в данном подразделе, применимы к сырому и пастеризованному молоку, цельному, частично обезжиренному и обезжиренному молоку, молоку с пищевкусовыми наполнителями, сливкам, ферментированному (сквашенному) молоку, пахте, жидкой молочной сыворотке и аналогичным продуктам.

9.2 Оборудование для отбора проб

Оборудование для отбора проб должно соответствовать требованиям Раздела 5.

9.2.1 Оборудование для ручного перемешивания

Оборудование для перемешивания жидкостей в крупной таре должно иметь поверхность, достаточную для обеспечения надлежащего смешивания в массе продуктов. Ввиду различных форм и размеров емкостей, нет возможности рекомендовать какой-либо конкретный дизайн оборудования для всех целей, однако оно должно быть спроектировано таким образом, чтобы избежать повреждения внутренней поверхности емкости во время перемешивания.

9.2.1.1 Оборудование для ручного перемешивания в малых емкостях

Для перемешивания жидкостей в малых емкостях (например, в ведрах и канистрах) подходит мешалка (плунжер) конструкции и размеров, как это показано на Рисунке А.1. Длина мешалки должна быть отрегулирована по глубине емкости.

9.2.1.2 Оборудование для ручного перемешивания в больших емкостях

Для использования в больших емкостях (например, в автоцистернах и фермерских цистернах) подходит мешалка (плунжер), конструкция и размеры которой, предусмотрены на Рисунке А.2.

9.2.2 Оборудование для механического перемешивания

9.2.2.1 Встроенные перемешиватели

В зависимости от вида продукта, который необходимо перемешивать в цистерне или другой емкости, зависят технические характеристики и конструкция встроенных перемешивателей. Возможно использование различных видов перемешивателей, однако в рамках настоящего стандарта описывается ни каждый из них.

9.2.2.2 Съёмные перемешиватели

Съёмные перемешиватели поставляют главным образом с пропеллером и вводят в транспортные, автодорожные и железнодорожные цистерны через смотровой люк. Наилучшие результаты перемешивания достигаются на глубине, соответствующей величине 0,7 от высоты заполнения. Рекомендуется, чтобы перемешиватель был наклонен на угол от 5° до 20°, так как это обеспечивает горизонтальное и вертикальное перемешивание жидких продуктов. Допускается использование новых более перспективных способов перемешивания проб, в т.ч. циркуляции.

9.2.3 Оборудование для отбора проб

9.2.3.1 Оборудование для отбора проб

Для отбора проб подходящим является ковшик-пробоотборник, форма и размер которого приведены на Рисунке А.3. Конусообразная форма ковшика позволяет вкладывать ковшики один в другой.

9.2.3.2 Емкости для проб

Вместимость емкостей для проб должна быть такой, чтобы они почти полностью были заполнены пробой и была возможность осуществлять требуемое перемешивание содержимого до проведения испытаний, но, при этом, не происходило бы взбивание во время транспортирования.

9.2.3.3 Термоизолированные транспортные емкости

См. Приложение В.

9.3 Отбор проб

Тщательно смешивают все жидкости, путем переворачивания емкости, перемешивания, путем добавления туда и обратно из одной емкости с продуктом в другую емкость того же объема до тех пор, пока не будет достигнута приемлемая однородность, но избежание вспенивания. Можно использовать оборудование, описанное в 9.2.1 и 9.2.2.

Пробу отбирают тотчас после перемешивания. Для получения информации о минимальных размерах проб и приемлемых температурах отбора проб см. Таблицу 1.

9.3.1 Отбор проб для микробиологических исследований

Пробы для микробиологических исследований следует отбирать первыми, применяя асептические методы. При любой возможности их следует отбирать из одних и тех же емкостей с продуктом, что и пробы для химического и физического анализа и органолептических исследований.

Оборудование для отбора проб и емкости для проб обрабатывают в соответствии с 5.1.2.

Действуют в соответствии с процедурами, описанными в 9.3.2, применяя, при этом, асептические методы.

9.3.2 Отбор проб для химического и физического анализа, органолептических исследований

В определенных случаях оборудование для отбора проб и емкости для проб должны быть обработаны, в соответствии с 5.1.2, для химического и физического анализа, органолептических исследований.

9.3.2.1 Малые емкости, ведра и канистры для молока

Молоко тщательно перемешивают, например, при помощи операций перемещения, перемешивания или движений плунжера.

9.3.2.2 Цистерны и баки для молока

Молоко перемешивают механическим способом не менее 5 мин до достижения достаточной степени однородности. Если цистерна оборудована периодической, программируемой на время системой перемешивания, то отбор проб можно проводить после небольшой продолжительности перемешивания (от 1 мин до 2 мин). В тех случаях,

СТ РК ИСО 707-2011

когда пропеллер перемешивателя близко прилегает к поверхности молока, перемешиватель использовать не следует, поскольку это с большой долей вероятности приведет к образованию пены.

9.3.2.3 Чаша для взвешивания

Для получения представительной пробы молока важно, чтобы молоко было надлежащим образом перемешано в чаше для взвешивания. Достаточная степень перемешивания не достигается, если молоко, которое наливают в весовую чашу, имеет разный состав и не позволяет провести адекватный отбор проб. В этом случае важно провести дополнительное перемешивание продукта. Время дополнительного перемешивания необходимо установить из эксперимента. Когда объем молока, отбор проб из которого производится, превышает вместимость чаши для взвешивания, следует получить пробу, представительную для всего объема молока.

9.3.2.4 Большие емкости, резервуары, железнодорожные и автодорожные цистерны

В каждом случае перед отбором проб молоко тщательно перемешивают подходящим методом, например, используя механическое перемешивание, перемешивание очищенным сжатым воздухом, без пенообразования, или при помощи плунжера. При использовании сжатого воздуха следует избегать любого негативного воздействия на перемешиваемый продукт.

Степень перемешивания следует соотносить с периодом времени, в течение которого молоко находилось в покое.

Пропеллер перемешивателя, который слишком близко расположен к поверхности молока, вероятней всего приведет к образованию пены. Не следует использовать перемешиватель, если нельзя избежать образования пены.

Перемешивание при помощи плунжера или съемного перемешивателя, осуществляемое в автодорожных, железнодорожных цистернах или емкостях аналогичного размера, следует проводить следующим образом:

а) В случае, если пробы отбирают в течение 30 мин после заполнения емкости, молоко следует перемешивать не менее 5 мин, применяя плунжер или перемешиватель. Если молоко хранилось в цистерне в течение более длительного периода времени, перемешивание следует продлить минимум до 15 мин.

б) В случае, когда цистерна заполнена полностью, как это обычно бывает с транспортными, автодорожными и железнодорожными цистернами, надлежащее перемешивание молока, когда видно образование сливок, можно достичь только путем механического перемешивания.

В больших емкостях с выпускным отверстием на дне или с пробоотборным краном, установленным в другом месте, в зоне выпускного отверстия может происходить образование небольших количеств молока, которое не может являться представительным для всего содержимого емкости даже после перемешивания. Следовательно, пробы следует отбирать предпочтительно через смотровое отверстие. Если пробы отбирают из клапана выпускного отверстия или пробоотборного крана, то выпускают количество молока, достаточное для гарантии того, что пробы являются представительными в плане полноты состава.

Эффективность метода перемешивания, применяемого при любых конкретных обстоятельствах, следует продемонстрировать как являющуюся адекватной целям проводимого анализа; критерием эффективности перемешивания является сходимость результатов анализа проб, отобранных либо из различных частей всего содержимого, либо из отверстия цистерны через определённые интервалы во время выпуска.

9.3.2.5 Емкости различной конструкции

Для отбора проб из неглубоких емкостей необходимо специальное оборудование.

9.3.2.6 Подразделенные количества

Если только часть объема не испытывают индивидуально, из каждой емкости необходимо отобрать представительную пробу после перемешивания содержимого, количество и емкость, из которой отбирали пробу, регистрируют в акте отбора проб (4.4). Порции каждого представительного количества смешивают в количествах, пропорциональных количеству в емкости, из которой они были отобраны. После перемешивания из составной пробы, полученной таким образом, следует отобрать пробы.

9.3.2.7 Отбор проб из закрытых систем

В случае отбора проб из закрытых систем (например, установки ультравысокой температуры, асептические методы) и, в частности, для микробиологического анализа, следует соблюдать рабочие инструкции для установленного оборудования для отбора проб.

9.3.2.8 Емкости, имеющиеся в продаже

Пробу представляет содержимое неповрежденных и нескрытых емкостей.

9.3.3 Применимость к продуктам, отличным от молока

9.3.3.1 Пахта, сквашенное молоко, молоко с пищевкусовыми наполнителями

Из методов, описанных для молока, выбирают наиболее подходящий и отбирают пробу до того, как произойдет отделение жира или другого твердого материала. Если это произошло, действуют так, чтобы обеспечить получение представительной пробы из однородного продукта, в соответствии с 9.3.1.

9.3.3.2 Сливки

При использовании плунжера или механического перемешивателя для тщательного перемешивания сливок, сливки перемешивают на дне емкости с верхними слоями.

Во избежание вспенивания, взбалтывания или взбивания сливок, не следует поднимать диск плунжера над поверхностью сливок в процессе работы плунжера. Можно использовать оборудование, описанное в 9.2.1 (см. Рисунки А.1 и А.2). При использовании механических перемешивателей следует избегать попадания воздуха.

9.3.3.3 Молочная сыворотка

Из методов, которые описаны для молока, выбирают наиболее подходящий.

9.4 Консервирование, хранение и транспортирование проб

См. Разделы 7 и 8.

10 Сгущенное молоко без сахара, сгущенное молоко с сахаром и концентрированное молоко

10.1 Применимость

Инструкции, изложенные в данном пункте, применимы к сгущенному молоку без сахара, сгущенному молоку с сахаром и **концентрированному молоку**, а также к аналогичным продуктам.

10.2 Оборудование для отбора проб

См. 5.1.

10.2.1 Оборудование для ручного перемешивания, см. 9.2.1 и 9.2.2.

10.2.2 Мешалки, с широкими лопастями, имеющие достаточную длину, чтобы достигать дна емкости продукта и имеющие одну грань, повторяющую по форме контур емкости (см. Рисунок А.4).

10.2.3 Ковшики, см. 9.2.3.1.

СТ РК ИСО 707-2011

10.2.4 Стержни, длиной приблизительно 1 м и диаметром около 35 мм.

10.2.5 Емкости, для промежуточного отбора проб, вместимостью 5 л, с широким отверстием, удовлетворяющие требованиям 5.2.

10.2.6 Ложки или шпатели, широкие.

10.2.7 Емкости для проб, см. 5.2.

Вместимость емкостей для проб должна быть такой, чтобы они были почти полностью заполнены пробой, и была возможность осуществлять требуемое перемешивание содержимого перед испытанием.

10.3 Отбор проб сгущенного молока без сахара

Пробу отбирают непосредственно после перемешивания, при этом следует избегать вспенивания. Для получения информации о минимальных размерах проб и приемлемых температурах отбора проб см. Таблицу 1.

10.3.1 Отбор проб для микробиологических исследований

Пробы для микробиологических исследований всегда следует отбирать в первую очередь, используя асептические методы. При любой возможности их следует отбирать из одних и тех же емкостей с продуктом, что и пробы для химического и физического анализа и для органолептических исследований.

Оборудование для отбора проб и емкости для проб обрабатывают, как это описано в 5.1.2.

Действуют в соответствии с 10.3.2, применяя, при этом, асептические методы.

10.3.2 Отбор проб для химического и физического анализа, а также органолептических исследований

В определенных случаях оборудование для отбора проб и емкости для проб должны также быть обработаны, как это описано в 5.1.2, для химического и физического анализа и органолептических исследований.

10.3.2.1 Большие емкости (например, 2 кг и 4 кг)

Сгущенное молоко без сахара тщательно перемешивают при помощи работы плунжера, перемешивания с помощью ручной мешалки, механического перемешивания либо переливания из одной емкости в другую, до достижения достаточной степени однородности. Необходимо принять меры для минимизации пенообразования; избыточное вспенивание может вызвать изменения физических и органолептических характеристик продукта, отбор проб из которого проводится.

Вместе с тем, в большинстве случаев достаточное распределение жира получают только тогда, когда емкости выдерживают в воде при температуре не более 45 °С в течение максимум 30 мин до осуществления перемешивания, как это описано выше.

Если достаточную степень однородности достичь трудно, отбирают промежуточные пробы из различных зон емкости с продуктом, собранные при помощи одного и того же оборудования для отбора проб для получения представительной лабораторной пробы.

Для получения информации о минимальных размерах проб и приемлемых температурах отбора проб см. Таблицу 1.

Следует указать на маркировке и в акте отбора проб (4.4), что проба является смесью подпроб.

10.3.2.2 Очень большие емкости (контейнеры), массой 500 кг и более, и автодорожные цистерны

По существу перемешивание осуществляют таким же образом, как это описано для молока (см. 9.3.2.4). Интенсивность перемешивания зависит от величины концентрации.

10.3.2.3 Емкости, имеющиеся в продаже

Содержимое невскрытой емкости, имеющей размер больше, чем минимальный размер пробы, составляет лабораторную пробу.

Если размер отдельной невскрытой емкости, имеющейся в продаже, не соответствует минимальному размеру пробы, лабораторную пробу будет представлять совокупность из нескольких невскрытых емкостей, имеющихся в продаже. Данная совокупность готовится по 10.3.2.1.

Для получения информации о минимальных размерах проб и приемлемых температурах отбора проб см. Таблицу 1.

Если пробу отбирают из емкостей, имеющихся в продаже, ее следует предварительно нагреть, как это описано в 10.3.2.1.

10.4 Отбор проб сгущенного молока с сахаром и молочных концентратов

Пробу следует отбирать непосредственно после перемешивания, избегая вспенивания. Для получения информации о минимальных размерах проб и приемлемых температурах отбора проб см. Таблицу 1.

10.4.1 Общие положения

Отбор проб из крупнотоннажных емкостей может быть весьма затруднен, особенно когда продукт не однороден и имеет большую вязкость.

Проблемы при отборе проб могут возникнуть по причине присутствия крупных кристаллов сахарозы или лактозы, осаждения различных солей, которые могут осесть внутри продукта или осесть на стенках, или по причине образования крупных кусков продукта. Такие условия могут возникать, когда стержень для отбора проб вводит в емкость с продуктом (см. 10.2.4) и выводят после исследования как можно большего объема емкости. Трудностей при отборе проб не возникает, если размер частиц сахара не превышает 6 мкм.

Поскольку сгущенное молоко с сахаром часто хранят при комнатной температуре, рекомендуется, чтобы содержимое крупных емкостей доводилось до требуемой температуры. Кристаллизованный концентрат в резервуарах не отбирают для получения представительной пробы, если резервуар не оснащен приводным перемешивателем.

Если продукт не является гомогенизированным и, в частности, кристаллы распределены неравномерно, данный факт регистрируют в акте отбора проб (см. 4.4). Отбор проб осуществляют непосредственно после перемешивания.

10.4.2 Отбор проб для микробиологических исследований

Пробы для микробиологических исследований всегда следует отбирать в первую очередь, используя асептические методы. При любой возможности их следует отбирать из одних и тех же емкостей с продуктом, что и пробы для химического и физического анализа и для органолептических исследований.

Оборудование для отбора проб и емкости для проб обрабатывают по 5.1.2.

Проводят процедуры в соответствии с 10.4.2.1, используя асептические методы.

10.4.2.1 Крупные емкости

Тщательно очищают, обрабатывают, как это описано в 5.1.2 и споласкивают холодной стерилизованной водой, наружный конец емкости с продуктом, или барабана, если это торцевой тип (отверстия), перед открыванием емкости или удалением торцевой крышки (затычки). Для стерилизации поверхности канистра должна быть обработана путем воспламенения с этиловым спиртом (см. 5.1.2) (если имеется необходимость, действие можно повторить).

Действуют в соответствии с 10.4.3, используя асептические методы.

В случае сгущенного молока, которое легко вытекает и имеет единообразную консистенцию, барабаны с торцевыми отверстиями вращают. В то время, как продукт

СТ РК ИСО 707-2011

вытекает, производят отбор проб. Торцевые отверстия с завинчивающимися крышками с трудом поддаются дезинфекции, и, таким образом, необходимо предпринять конкретные меры. Если продукт становится вязким, необходимо удалить поверхностный слой на глубину от 20 мм до 30 мм, используя ложку, обработанную, как это описано в 5.1.2, затем отбирают пробу.

При отборе поверхностных проб отбор проб должен проводиться в соответствии со специальными инструкциями, предназначенными для определенной цели.

В акте отбора проб (4.4) указывают тип крупной емкости.

10.4.3 Отбор проб для химического и физического анализа, а также органолептических исследований

В определенных случаях оборудование для отбора проб и емкости для проб должны также быть обработаны, как это описано в 5.1.2, для химического и физического анализа и органолептических исследований.

10.4.3.1 Открытые емкости (барабаны с крышкой).

Тщательно очищают и высушивают один конец емкости до открытия с целью предотвращения попадания инородных материалов в емкость в процессе открытия. Содержимое следует перемешивать, используя мешалку (см. Рисунок А.4). Лопастями около стенок и дна емкости должны касаться их с целью удаления любого прилипающего продукта.

Содержимое тщательно перемешивают, выполняя поочередно вращательные горизонтальные и вертикальные движения, создаваемые мешалкой, с наклоном по диагонали, при этом следует принять меры для предотвращения попадания воздуха в пробу. Мешалку следует извлечь и сгущенное молоко, прилипшее к ней, следует перенести в емкость объемом 5 л (см 10.2.5) при помощи шпателя или ложки. Перемешивание и удаление мешалки следует повторять до тех пор, пока не будут собраны 2 л или 3 л. Продукт необходимо перемешивать по объему до однородного состояния перед отбором проб.

10.4.3.2 Закрытые емкости, (барабаны) с отверстиями (затычками) в одном конце или на одной стороне.

По причинам, описанным в 10.4.1, отбор проб через отверстие (торцевое отверстие) является приемлемым, только когда сгущенное молоко течет легко и имеет одинаковую консистенцию. Введение стержня через торцевое отверстие должно способствовать перемешиванию содержимого во время процесса перемешивания, насколько это возможно, во всех направлениях.

Стержень удаляют и действуют в соответствии с 10.4.3.1 (отбор проб с мешалкой).

10.4.3.3 Крупная емкость, вместимостью 500 л, со смотровым отверстием. Данная процедура, в принципе, аналогична процедуре отбора проб для молока (см. 9.3.2.5).

10.4.3.4 Емкости, имеющиеся в продаже

Испытуемая проба должна отбираться из неповрежденных, не вскрытых емкостей. Для получения общей пробы следует взять одну или более емкостей. Информация о минимальных размерах проб и необходимых температурах отбора проб указана в Таблице 1.

10.5 Консервирование, хранение и транспортирование проб

См. Разделы 7 и 8.

11 Полутвердые и твердые молочные продукты, за исключением сливочного масла и сыра

11.1 Применимость

Инструкции, приведенные в данном пункте, применимы к пудингам, десертам и молочным продуктам, сквашенным и несквашенным, полутвердым, твердым и содержащим пену, с или без добавления стабилизаторов, связующих веществ, фруктов, орехов и иных ингредиентов, а также к другим продуктам, общей характеристикой которых является полутвердая или твердая структура.

11.2 Оборудование для отбора проб

См. 5.1.

11.2.1 Оборудование для перемешивания

См. 9.2.1.

11.2.2 Устройство для отбора проб

См. 9.2.3.1.

11.2.3 Емкости для проб

См. 5.2. Вместимость емкостей для проб должна быть такой, чтобы они были практически полностью заполнены пробой и была возможность осуществлять требуемое перемешивание содержимого перед проведением испытаний.

11.3 Отбор проб

Отбор проб полутвердых и твердых молочных продуктов из больших емкостей может быть связан с большими трудностями, в частности, когда продукт является очень вязким или он содержит специфические неоднородно распределенные компоненты. Таким образом, перемешивание необходимо проводить с учетом специфических требований к данному продукту.

По возможности предпочтение следует отдать партиям емкостей, имеющихся в продаже. В особых случаях инструкции, изложенные в 11.3.2.1 и 11.3.2.2, должны учитывать конкретные характеристики данного продукта.

Пробу отбирают непосредственно после перемешивания, избегая вспенивания. Информация о минимальных размерах проб и необходимых температурах отбора проб указана в Таблице 1.

11.3.1 Отбор проб для микробиологических исследований

Пробы для микробиологических исследований всегда следует отбирать первыми, используя асептические методы. При любой возможности их следует отбирать из одних и тех же емкостей с продуктом, что и пробы для химического и физического анализа, органолептических исследований.

Оборудование для отбора проб и емкости для проб обрабатывают по 5.1.2.

Процедуры отбора проб проводят в соответствии с 11.3.2, используя асептические методы.

11.3.2 Отбор проб для химического и физического анализа, органолептических исследований

В определенных случаях для химического и физического анализа и органолептических исследований оборудование для отбора проб и емкости для проб также должны быть обработаны по 5.1.2.

Тип требуемого продукта и последующее исследование являются решающими факторами для применяемого метода отбора проб.

11.3.2.1 Емкости или цистерны

Продукт следует перемешивать с помощью плунжера или механического перемешивания, пока не будет достигнута достаточная степень однородности. Перемешивать следует осторожно, избегая вспенивания, взбивания, отделения молочной сыворотки и разрушения крупных компонентов (см. также 9.2.1).

Если имеются трудности в достижении достаточной однородности, пробы следует отбирать из различных частей емкости с продуктом для получения совокупной представительной пробы. Информация о минимальных размерах проб и необходимых температурах отбора проб указана в Таблице 1.

На маркировке и в акте отбора проб указывают, что проба составлена из нескольких предварительных проб (см. 4.4).

11.3.2.2 Емкости, имеющиеся в продаже

Пробой является содержимое неповрежденных, не вскрытых емкостей. Для получения общей пробы следует взять одну или более емкостей. Информация о минимальных размерах проб и необходимых температурах отбора проб указана в Таблице 1.

Большие емкости, из которых отбирают порции для продажи или потребления, следует брать целиком.

11.4 Консервирование, хранение и транспортирование проб

См. Разделы 7 и 8. При транспортировании необходимо соблюдать меры предосторожности, чтобы предотвратить воздействие вибрации, по причине возникновения эффекта расслоения и тиксотропного эффекта, которые могут негативно повлиять на однородность и распределение воды.

12 Пищевые льды, льды-полуфабрикаты и другие замороженные молочные продукты

12.1 Применимость

Инструкции, изложенные в данном пункте, применимы к пищевым льдам, льдам-полуфабрикатам и другим замороженным продуктам.

12.2 Оборудование для отбора проб

См. 5.1.

12.2.1 Щупы, имеющие длину, достаточную для достижения дна емкости с продуктом.

12.2.2 Ложка, нож или шпатель, либо совок для льда.

12.2.3 Емкости для проб, см. 5.2.

Емкости для проб следует поместить в надлежащую термоизолированную транспортную емкость (см. 9.2.3.3), которая была соответствующим образом охлаждена (например, твердым диоксидом углерода) в течение не менее 30 мин перед использованием.

12.3 Отбор проб

Отбор проб из емкостей, из которых отбирают порции продукта, осуществляют при температуре продукта от минус 12 °С до минус 18 °С.

Если продукт слишком твердый для отбора проб, за пробу принимается всю емкость с продуктом.

Информация о минимальных размерах проб и необходимых температурах отбора проб указана в Таблице 1.

12.3.1 Отбор проб для микробиологических исследований

Пробы для микробиологических исследований всегда следует отбирать первыми, используя асептические методы. При любой возможности их следует отбирать из одних и тех же емкостей с продуктом, что и пробы для химического и физического анализа, и для органолептических исследований.

Оборудование для отбора проб и емкости для проб обрабатывают по 5.1.2.

Обработанные ложка, нож или шпатель (см. 12.2.2) должны использоваться для удаления поверхностного слоя продукта в центре емкости из области отбора проб на глубину на глубину не менее 10 мм. Пробу надлежащего размера следует отбирать обработанным инструментом из удаленной области. При необходимости «поверхностную пробу» следует получить путем единообразного соскребания поверхности испытуемого продукта при помощи обработанной ложки или шпателя на минимальную глубину.

Если требуется исследование микробиологического состояния продукта, который поставляют потребителю, для целей отбора проб следует применить операции, обычно используемые для измельчения.

Пробу следует как можно быстрее перенести в обработанную емкость для проб, закупориваемую непосредственно после помещения пробы. Емкость следует немедленно поместить в предварительно охлажденные транспортные емкости (см. 12.2.3).

Проводят процедуры в соответствии с 12.3.2, используя асептические методы.

12.3.2 Отбор проб для химического и физического анализа, органолептических исследований

В определенных случаях оборудование для отбора проб и емкости для проб должны также быть обработаны, как это описано в 5.1.2, для химического и физического анализа и органолептических исследований.

Непосредственно после отбора пробу следует поместить в предварительно охлажденную транспортную емкость.

Для физического анализа следует использовать только специальную тару.

12.3.2.1 Емкости, имеющиеся в продаже

Емкости, имеющиеся в продаже, включая мелкую тару для замороженных леденцов, многослойных и мраморных льдов.

Пробы следует отбирать и транспортировать в специальных емкостях, сохраняя их сильнозамороженными до проведения анализа.

12.3.2.2 Мягкое мороженое

Мягкое мороженое является ледяным продуктом, который продают непосредственно из морозильной камеры. Если требуется исследование состояния продукта, который предоставляют розничному потребителю, для целей отбора проб следует применять операции, обычно используемые в торговле для измельчения.

Когда требуется информация относительно состояния продукта в морозильной камере, пробу следует отбирать непосредственно из морозильной камеры. Для этой цели отверстие в камере следует тщательно очистить и дезинфицировать по 5.1.2.

Следует извлечь достаточное количество продукта. Необходимо последовательно заполнить требуемое количество емкостей для проб из морозильной камеры, при этом камера должна работать.

12.3.2.3 Льды-полуфабрикаты

Отбор проб в случае льдов-полуфабрикатов (например, концентратов и порошков для производства пищевых льдов) осуществляют, как это описано в Разделах 9 и 13.

12.4 Консервирование, хранение и транспортирование проб

См. Разделы 7 и 8. Температуры хранения и транспортирования могут различаться в зависимости от целей предназначения продукта и проводимого анализа. Температура должна быть минус 18 °С и, в определенных случаях, даже более низкая.

13 Сухое молоко и сухие молочные продукты

13.1 Применимость

Инструкции по отбору проб, изложенные в данном пункте, применимы к таким продуктам, как сухое молоко с различным содержанием жира, сухой молочной сыворотке, продуктам, содержащим молочный белок и производным от них продуктам, копреципитатам и другим порошкообразным продуктам с высоким содержанием молочного белка. Данные инструкции также применимы к лактозе в порошкообразном виде.

Инструкции по отбору проб Раздела 13 не применимы для порошкообразных продуктов в больших емкостях для сыпучих продуктов (бункерах). Из таких емкостей следует производить отбор ряда единичных проб в процессе их загрузки и разгрузки, чтобы получить доступ ко всему содержимому (партии).

Следует уделять особое внимание тому, чтобы исключить воздействие атмосферной влаги.

13.2 Оборудование для отбора проб

См. 5.1.

13.2.1 Щупы, имеющие длину, достаточную для достижения любой требуемой точки емкости с продуктом.

Щуп должен быть изготовлен целиком из полированной нержавеющей стали. Щупы, подходящие для отбора проб из емкостей вплоть до 30 кг, приведены на Рисунке А.5. Размеры для руководства приведены в Таблице А.1.

Выступающий край щупа и точка типа А должны быть достаточно острыми, чтобы служить скребком и облегчать отбор проб.

13.2.2 Совок, ложка или шпатель с широкой лопастью.

13.2.3 Емкости для отбора проб (см. 5.2).

Вместимость емкостей для проб должна быть такой, чтобы они были на три четверти заполнены пробой и была возможность осуществлять надлежащее перемешивание содержимого путем встряхивания перед проведением испытаний.

13.3 Отбор проб

Следует соблюдать предосторожности, чтобы не допустить поглощения атмосферной влаги содержимым емкости с продуктом в процессе отбора проб для микробиологических исследований или в течение периода, предшествующего отбору проб для химического и физического анализа или для органолептических исследований.

Емкость с продуктом должна быть герметично закупорена непосредственно после отбора проб.

Информация о минимальных размерах проб и необходимых температурах отбора проб указана в Таблице 1.

13.3.1 Отбор проб для микробиологических исследований

Пробы для микробиологических исследований всегда следует отбирать первыми, используя асептические методы. При любой возможности их следует отбирать из одних и тех же емкостей с продуктом, что и пробы для химического и физического анализа и для органолептических исследований.

Оборудование для отбора проб и емкости для проб следует стерилизовать, как это описано в 5.1.2., применяя методы А, В и С. Можно также использовать предварительно стерилизованное (одноразовое) оборудование.

Стерилизованную ложку или шпатель (см. 13.2.2) следует использовать для удаления поверхностного слоя продукта из области отбора проб. Пробу следует отбирать стерилизованным шупом, по возможности вблизи центральной части емкости, применяя метод, описанный в 13.3.2. Пробу следует как можно быстрее перенести в стерилизованную емкость для проб, которую необходимо немедленно закупорить, предпринимая асептические меры предосторожности.

Если существует вероятность оспаривания относительно микробиологического состояния верхнего слоя порошкообразного продукта в емкости, в первую очередь отбирают специальную пробу из этого слоя.

13.3.2 Отбор проб для химического и физического анализа, органолептических исследований

В определенных случаях оборудование для отбора проб и емкости для проб должны также быть обработаны, как это описано в 5.1.2, для химического и физического анализа и органолептических исследований.

Чистый сухой шуп (см. 13.2.1) должен входить или проходить через продукт, при необходимости емкость должна располагаться на боку, при этом входное отверстие направлено вниз, и даже используют скорость проходки.

Когда шуп достигает необходимой точки емкости, его следует повернуть на 180 °С и извлечь. Его содержимое следует перенести в емкость для проб.

С учетом целей проводимого испытания пробу можно также отбирать при помощи совка.

Непосредственно после завершения отбора проб емкость для проб закупоривают.

13.3.3 Емкости, имеющиеся в продаже

Проба представлена содержимым неповрежденных и невскрытых емкостей. Для получения пробы следует брать одну или более емкостей. Для получения информации о минимальных размерах проб и необходимых температурах отбора проб см. Таблицу 1.

13.4 Консервирование, хранение и транспортирование проб

См. Разделы 7 и 8.

14 Сливочное масло и смежные продукты

14.1 Применимость

Приведенные в данном пункте инструкции применимы к сливочному маслу, сливочному маслу с добавками, полужирным сливкам, полужирному сливочному маслу и аналогичным продуктам.

14.2 Оборудование для отбора проб

См. 5.1.

14.2.1 Щупы для сливочного масла, длины, достаточной для прохождения в диагональном направлении до дна емкости с продуктом и имеющие размеры, пригодные для достижения требуемых целей (см. Рисунок А.7). В случае необходимости температура щупа для сливочного масла должна быть такой же, как температура отбираемого масла.

14.2.2 Шпатель, с широкой лопастью.

14.2.3 Нож, достаточных размеров.

14.2.4 Емкости для проб (см. 5.2).

Вместимость емкостей для проб должна быть пропорциональна размерам проб.

СТ РК ИСО 707-2011

Рекомендуется использование непрозрачных емкостей для проб. Если это требуется для проводимого испытания, емкость оборачивают или помещают в алюминиевую фольгу (например, с целью предотвращения фотоокисления).

Для проб массой 2 кг используют картонные коробки.

В некоторых случаях важно, чтобы емкости для проб были полностью заполнены пробой или поставлялись с инертным газом и имели герметичную крышку, например в тех случаях, когда необходимо определить индексы жиров.

14.2.5 Емкости для проб, для органолептических исследований (см. 5.2).

Пригодные емкости включают картонные коробки, которые можно закупоривать надлежащим образом и снабжать достаточно широким листом алюминиевой фольги или пластиковым покрытием с пергаментом внутри.

Внутренняя часть коробок должна быть практически полностью заполнена пробой.

14.3 Отбор проб

Для получения информации о минимальных размерах проб и приемлемых температурах отбора проб см. Таблицу 1.

14.3.1 Отбор проб для микробиологических исследований

Пробы для микробиологических исследований всегда следует отбирать первыми, используя асептические методы. При любой возможности их следует отбирать из одних и тех же емкостей с продуктом, что и пробы для химического и физического анализа, органолептических исследований.

Оборудование для отбора проб и емкости для проб обрабатывают в соответствии с 5.1.2.

Шпатель (см. 14.2.2) используют для удаления верхнего слоя продукта с поверхности отбора проб до глубины не менее 5 мм. Процедуры проводят в соответствии с 14.3.2, применяя асептические методы. Всякий раз для взятия продукта из центральной части коробки следует использовать обработанный щуп.

Для микробиологического исследования поверхности отбор проб осуществляют в соответствии с особыми инструкциями с учетом поставленных целей.

14.3.2 Отбор проб для химического и физического анализа, а также органолептических исследований

Для проведения серии органолептических исследований и физических анализов отбирают пробу достаточного размера.

В определенных случаях оборудование для отбора проб и емкости для проб должны также быть обработаны по 5.1.2, для химического и физического анализа и органолептических исследований.

14.3.2.1 Емкости, имеющиеся в продаже, вмещающие 1 кг или менее.

Проба должна быть представлена содержимым неповрежденных и не вскрытых емкостей. Для получения пробы следует брать одну или более емкостей. Для получения информации о минимальных размерах проб и приемлемых температурах отбора проб см. Таблицу 1.

14.3.2.2 Продукты, поставляемые крупными партиями и в упаковке, массой более 1 кг.

Щуп для сливочного масла надлежащего размера (см. 14.2.1) должен проходить от края в диагональном направлении через продукт, при этом следует контролировать, чтобы щуп не проткнул нижнюю поверхность. Щуп следует повернуть на половину оборота и извлечь вместе с заполненной сердцевинкой.

Верхний слой сердцевинки толщиной 25 мм подлежит удалению, чтобы исключить непредставительную порцию сливочного масла из-за потери влаги в поверхностном слое.

Оставшуюся часть сердцевины следует извлечь из шупа при помощи шпателя и перенести непосредственно или после оборачивания в фольгу в емкость. Температура сливочного масла, помещения, где производится отбор проб и используемого шупа для сливочного масла должна быть приблизительно одинаковой.

Отбор проб сливочного масла, хранимого при низкой температуре, требует специальных навыков и мер предосторожности (см. 14.3.2.4).

14.3.2.3 Большие емкости, для размеров проб более 2 кг.

Для отбора проб из больших емкостей или при размере пробы более 2 кг следует использовать нож (см. 14.2.3) для отрезания куса продукта, который умещается в коробке для пробы. Кусок следует обернуть в алюминиевую фольгу и поместить в коробку. В процессе разрезания и оборачивания следует избегать любых деформаций продукта.

14.3.2.4 Замороженное сливочное масло.

Если кусок сливочного масла, отбор которого осуществляют, заморожен (т.е. его температура ниже 0 °С), температуру масла следует поднять для того, чтобы была возможность отбирать пробы, используя шуп для сливочного масла (см. 14.2.1).

ПРИМЕЧАНИЕ Удаление кусочков сливочного масла из углов или сторон замороженного куска приводит к отбору непредставительных проб, по причине потери влаги со сторон кусков во время хранения.

Температуру сливочного масла можно поднять путем хранения масла в камере для кондиционирования с контролем температуры в течение некоторого периода времени. Минимальное требуемое время кондиционирования зависит от температуры и размеров куска, а также от температуры, в которой данный кусок кондиционировался (обычно от 0 °С до 5 °С).

При кондиционировании кусок масла следует удалить из своей внешней картонной упаковки, чтобы стимулировать передачу тепла. Вместе с тем масло должно оставаться покрытым внутренней пластиковой оберткой для предотвращения изменения состояния поверхностной влаги за счет испарения или конденсации в процессе кондиционирования. Камера для кондиционирования должна иметь надлежащие потоки воздуха, и окружающая температура должна, как правило, быть в диапазоне от 5 °С до 10 °С. Предназначенное для требуемых целей микроволновое устройство можно использовать как альтернативу камере для кондиционирования с контролем температуры.

Если нет камеры для кондиционирования, то пробы можно также кондиционировать при комнатной температуре.

ПРИМЕЧАНИЕ 1 Стандартные промышленные микроволновые печи применять нельзя, так как они способны создавать «горячие точки» в куске и вызывать тем самым локальное плавление масла.

ПРИМЕЧАНИЕ 2 Предполагая, что в камере для кондиционирования температура от 5 °С до 10 °С, время, которое потребуется для куска масла массой 25 кг, замороженного при минус 18 °С, чтобы кондиционировать его в диапазоне от 0 °С до 5 °С, как правило, в диапазоне от 24 ч до 48 ч.

14.4 Консервирование, хранение и транспортирование проб

См. Разделы 7 и 8.

15 Молочный жир (топленое масло) и смежные продукты

15.1 Применимость

Инструкции, изложенные в настоящем пункте, применимы к обезвоженному молочному жиру, молочному жиру, топленому маслу и аналогичным продуктам.

15.2 Оборудование для отбора проб

См. п. 5.1.

СТ РК ИСО 707-2011

15.2.1 Щупы для сливочного масла длины, достаточной для прохождения в диагональном направлении до дна емкости с продуктом и имеющие размеры, пригодные для достижения требуемых целей (см. Рисунок А.7).

15.2.2 Шпатель, с широкой лопастью.

15.2.3 Устройство для ручного перемешивания (плунжер), описанный в 9.2.1.

15.2.4 Ковшик-пробоотборник, вместимостью от 25 мл до 100 мл.

15.2.5 Емкости для проб (см. 5.2).

Вместимость емкостей для проб должна обеспечивать их заполнение и возможность перемешивания содержимого перед проведением испытаний.

В некоторых случаях важно, чтобы емкости для проб были заполнены полностью продуктом или инертным газом и имели герметичную крышку, например в тех случаях, когда необходимо определить индексы жиров.

15.3 Отбор проб

Для получения информации о минимальных размерах проб и приемлемых температурах отбора проб см. Таблицу 1.

15.3.1 Отбор проб для микробиологических исследований

Пробы для микробиологических исследований всегда следует отбирать первыми, используя асептические методы. При любой возможности их следует отбирать из одних и тех же емкостей с продуктом, что и пробы для химического и физического анализа и для органолептических исследований.

Оборудование для отбора проб и емкости для проб обрабатывают по 5.1.2.

Шпатель (см. 15.2.2) используют для удаления верхнего слоя продукта с поверхности отбора проб до глубины не менее 5 мм. Действуют в соответствии с 15.3.2, применяя асептические методы.

15.3.2 Отбор проб для химического и физического анализа, органолептических исследований

В определенных случаях оборудование для отбора проб и емкости для проб следует также обработать, как это описано в 5.1.2 для химического и физического анализа, а также органолептических исследований.

15.3.2.1 Емкости, имеющиеся в продаже, вмещающие 1 кг или менее.

Проба должна быть представлена содержимым неповрежденных и нескрытых емкостей. Для получения пробы следует брать одну или несколько емкостей. Для получения информации о минимальных размерах проб и приемлемых температурах отбора проб см. Таблицу 1.

15.3.2.2 Продукты, поставляемые крупными партиями

15.3.2.2.1 Жидкие продукты

Продукт следует тщательно перемешивать с помощью плунжера или механического перемешивания до достижения достаточной степени однородности.

15.3.2.2.2 Твердые продукты

Пробу отбирают по 14.3.

15.4 Консервирование, хранение и транспортирование проб

См. Разделы 7 и 8.

16 Сыры

16.1 Применимость

Процедуры, изложенные в данном пункте, применимы к сырам (например, к твердым, экстра-твердым, полутвердым, полумягким, мягким, свежим сырам,

кисломолочному творогу, сыру в рассоле, предварительно упакованному сыру, плавленому сыру, приготовлению плавленого сыра, плавленому сыру с пищевкусовыми наполнителями и сырным продуктам).

16.2 Оборудование для отбора проб и реагенты

См. 5.1

16.2.1 Шупы для сыра, имеющие форму и размеры, подходящие для сыра, отбор проб которого производят (см. Рисунок А.6).

16.2.2 Нож, с заостренным лезвием, имеющий гладкую поверхность.

16.2.3 Шпатель.

16.2.4 Режущая проволока, достаточных размеров и длины.

16.2.5 Емкости для проб (см. 5.2).

16.3 Отбор проб

Отбор проб осуществляют, в зависимости от формы, массы и типа, путем отбора целого сыра, упакованных или предварительно упакованных порций или секторов, ломтиков или сердцевин, как это показано на Рисунках А.8-А.25.

При отборе проб следует принимать во внимание неоднородность продукта. Для получения информации о минимальных размерах проб и приемлемых температурах отбора проб см. Таблицу 1.

Сразу же после отбора пробы (сердцевины, ломтики, треугольные куски, малый сыр целиком и т.д.) следует поместить в емкость для проб надлежащего размера и формы. Пробу можно разрезать на куски, чтобы поместить в емкость, но ее нельзя подвергать сжатию или измельчению.

Хранение проб сыра, плотно обернутых в алюминиевую фольгу, парафинированную бумагу (сырную бумагу) или запечатываемые пластиковые мешки внутри либо вне емкости для проб является дополнительной мерой предотвращения заплесневелости поверхности сыра.

Если не указано иное и какой бы метод отбора проб ни использовали, проба должна включать любой поверхностный слой сыра (такие, как плесень и оболочка).

Если существует необходимость исследования поверхностного слоя (например, исследования поверхностной микрофлоры), следует соблюдать специальные инструкции по отбору проб в соответствии с намеченными целями.

Часто пробы отбирают такой же формы, как и для потребления продукта. Привычки потребления различаются в зависимости от региона. Таким образом, пробу следует точно описывать в акте отбора проб (см. 4.4).

Пример акта отбора проб для сыра приведен в Приложении D.

16.3.1 Отбор проб для микробиологических исследований

Пробы для микробиологических исследований всегда следует отбирать первыми, используя асептические методы. При любой возможности их следует отбирать из одного и того же сыра или продукта (сердцевины), что и пробы для химического и физического анализа и для органолептических исследований.

Количество пробы, отбираемой для получения поверхностных проб, может быть меньше, чем минимальный размер проб, указанный в Таблице 1.

Оборудование для отбора проб и емкости для проб должны быть обработаны по 5.1.2.

Проводят процедуры в соответствии с 16.3.2, применяя асептические методы.

16.3.2 Отбор проб для химического и физического анализа, а также для органолептических исследований

16.3.2.1 Отбор проб сыров, отличных от свежего сыра и сыра, продаваемого в рассоле, масле и т.п.

16.3.2.1.1 Отбор проб путем отбора целого сыра или сыра в расфасованном виде

Данный метод обычно используют в случае малых сыров, малых порций сыра или расфасованных сыров.

Для получения пробы следует отобрать достаточное количество упаковок или порций продукта. Для получения информации о минимальных размерах проб и приемлемых температурах отбора проб см. Таблицу 1. Пробу следует поместить в потребительской упаковке в емкость для проб (пластиковый мешок и т.п.)

16.3.2.1.2 Отбор проб путем отрезания секторов или ломтиков

С сыра необходимо удалить любой внешний оберточный материал. Внутренний оберточный материал, например, восковую или пластиковую пленку, следует оставить.

Пробу следует разрезать при помощи ножа (см. 16.2.2) достаточного размера либо режущей проволоки (см. 16.2.4). Куски или ломтики должны быть достаточной толщины.

16.3.2.1.3 Отбор проб путем взятия сердцевины

С сыра необходимо удалить любой внешний оберточный материал. Внутренний оберточный материал, например, восковую или пластиковую пленку, следует оставить.

Сердцевину следует обернуть в алюминиевую фольгу, специальную парафинированную бумагу (сырную бумагу) или запечатываемые пластиковые мешки до того, как они будут помещены в емкость для проб, если анализ не проводится непосредственно после отбора проб.

16.3.2.1.3.1 Пробы, содержащие поверхностный слой

Щуп для сыра (см. 16.2.1) достаточной длины следует вставить в сыр. Щуп следует повернуть на один полный оборот и извлечь с сердцевиной.

При помощи ножа (см. 16.2.2) всю сердцевину следует перенести в емкость для проб (см. 16.2.5). Данную процедуру необходимо повторять до получения пробы необходимого объема. Отверстие емкости следует закупорить подходящим герметизирующим материалом.

16.3.2.1.3.2 Пробы, не содержащие поверхностный слой

Щуп для сыра (см. 16.2.1) с диаметром большим, чем пробоотборный щуп, следует вставить в сыр на глубину приблизительно 25 мм. Щуп следует повернуть на один полный оборот. Полученную короткую сердцевину не отбрасывают, а сохраняют отдельно и используют позже для закрытия отверстия сердцевины.

Меньший пробоотборный щуп достаточной длины следует вставить через внутреннюю поверхность сыра, открывшуюся за счет отверстия сердцевины. Щуп следует повернуть на один полный оборот и извлечь с сердцевиной. При помощи ножа (см. 16.2.2) всю сердцевину переносят в емкость для проб (см. 16.2.5).

Данную процедуру необходимо повторять до получения пробы необходимого объема. Для получения информации о минимальных размерах проб и приемлемых температурах отбора проб см. Таблицу 1. Отверстие сердцевины закрывают путем вставки первой внешней сердцевины.

16.3.2.2 Отбор проб свежего сыра

Для отбора проб свежего сыра емкости должны быть неповрежденными и невскрытыми. Емкости не следует открывать, кроме как непосредственно перед проведением анализа.

Для получения пробы необходимо взять достаточное количество емкостей для проб. Для получения информации о минимальных размерах проб и приемлемых температурах

отбора проб см. Таблицу 1. Емкости, из которых отбирают порции, следует брать целиком.

16.3.2.3 Отбор проб сыра, продаваемого в рассоле, масле и т.п.

Производить отбор проб данного вида сыра следует путем взятия фрагментов, каждый из которых - минимального размера проб (без рассола, масла и т.п.), как это указано в Таблице 1.

В процессе хранения, в частности, в рассоле состав сыра меняется в зависимости от времени и температуры. Испытательная лаборатория должна установить, должна ли проба содержать рассол, масло и т.п. или нет. Как правило, рассол, масло и иные ингредиенты отбираются вместе с пробой. По возможности должно поддерживаться первоначальное соотношение сыра и жидкости, при этом жидкость должна полностью покрывать сыр.

Если включен рассол, необходимо взять достаточное количество рассола так, чтобы сыр был покрыт им полностью. Если рассол не включен, сыр или фрагменты сыра следует высушить фильтровальной бумагой и поместить в емкость для проб.

Испытательная лаборатория может устанавливать температуру, при которой пробу следует хранить или транспортировать.

ПРИМЕЧАНИЕ В акте отбора проб указывают с чем была отобрана проба отобрана с рассолом или без рассола, масла и т.п.

16.4 Консервирование, хранение и транспортирование проб

См. Разделы 7 и 8.

Приложение А
(информационное)

Примеры оборудования и приборов для отбора проб и формы отбора проб

А.1 Примеры оборудования для отбора проб

А.1.1 Мешалки (плунжеры)

См. Рисунки А.1 и А.2.

Размеры приведены в миллиметрах

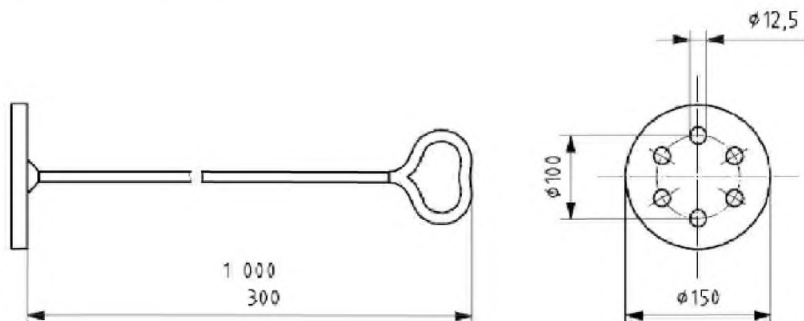


Рисунок А.1 - Рекомендуемая мешалка (плунжер) для канистр и ведер

Размеры приведены в миллиметрах

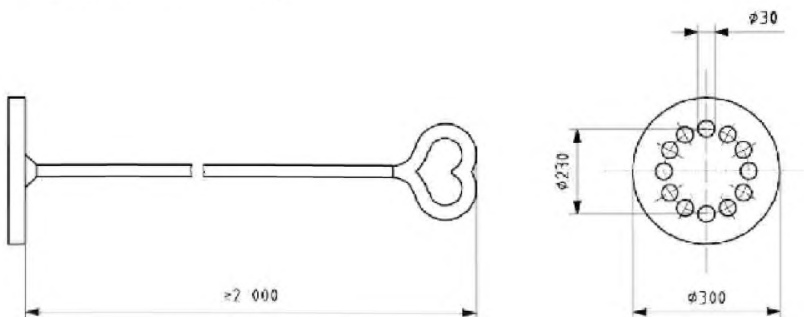


Рисунок А.2 - Рекомендуемая мешалка (плунжер) для автодорожных, железнодорожных и фермерских цистерн

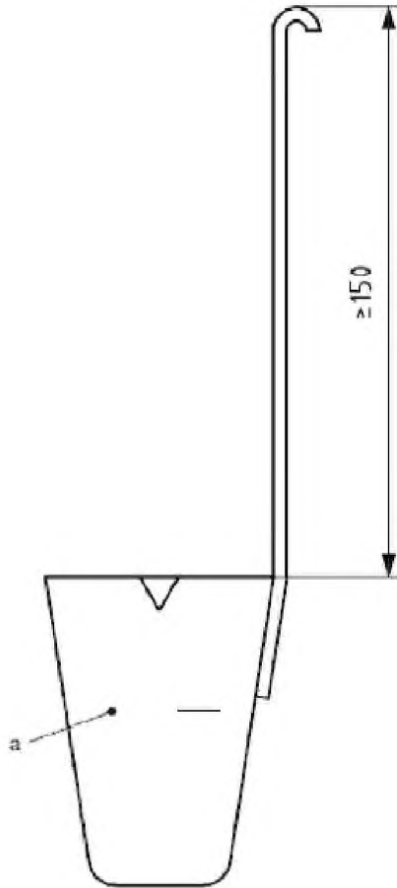
А.1.2 Ковшики-пробоотборники

См. Рисунок А.3.

А.1.3 Мешалки

См. Рисунок А.4

Размеры приведены в миллиметрах



$a \geq 50$ мл

Рисунок А.3 - Ковшик-пробоотборник для жидкостей

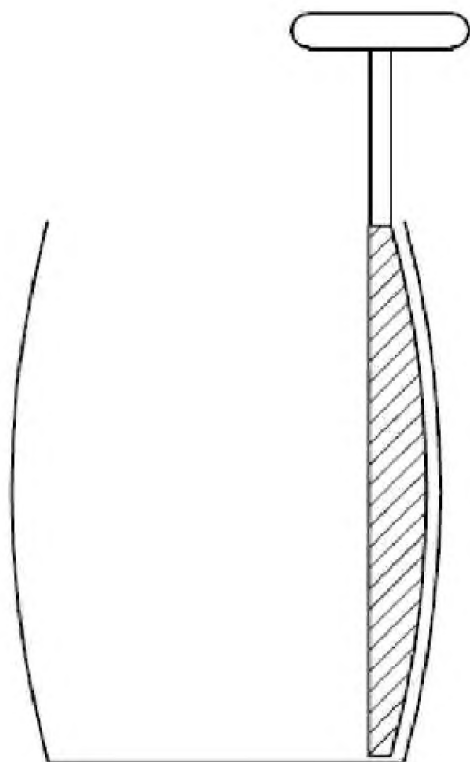


Рисунок А.4 - Мешалка для перемешивания сгущенного молока с сахаром в бочках

А.1.4 Щупы

А.1.4.1 Отбор проб сухого молока

См. Рисунок А.5 и Таблицу А.1.

Размеры приведены в миллиметрах

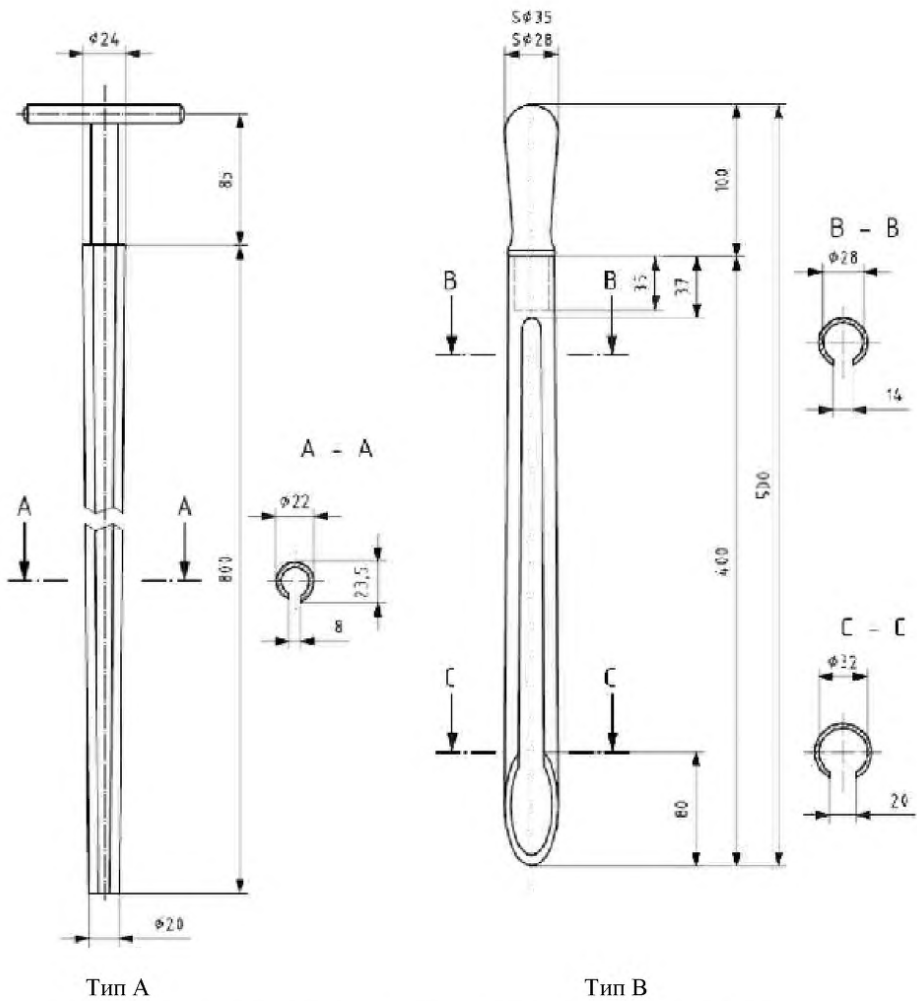


Рисунок А.5 - Щупы для отбора проб сухого молока (см. Таблицу А.1)

Названия параметров	Тип А (длинный), мм	Тип В (короткий), мм
Длина лопасти	800	400
Толщина металла лопасти	1-2	1-2
Внутренний диаметр лопасти на конце	18	32
Внутренний диаметр лопасти в зоне рукоятки	22	28
Ширина щели на конце	4	20
Ширина щели в зоне рукоятки	14	14

А.1.4.2 Отбор проб сыра

См. Рисунок А.6 и Таблицу А.2.

Размеры приведены в миллиметрах

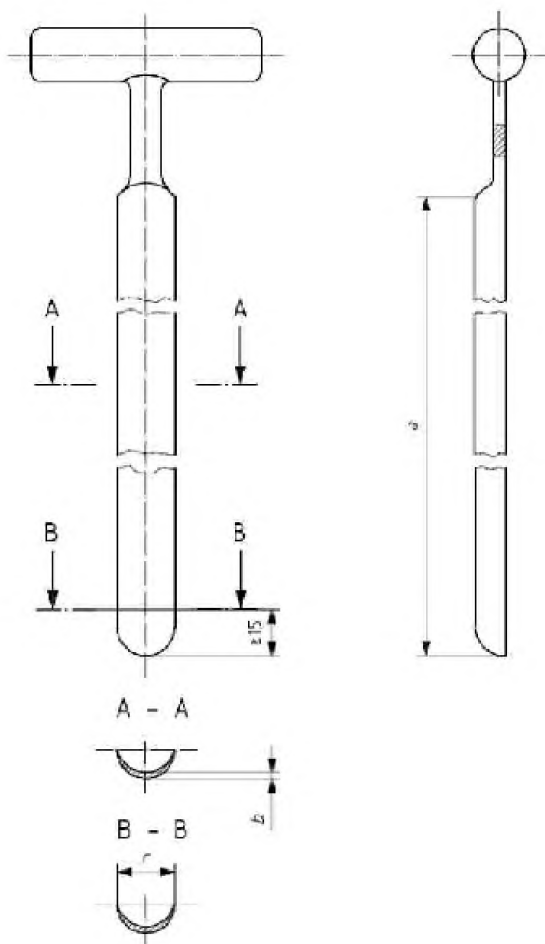
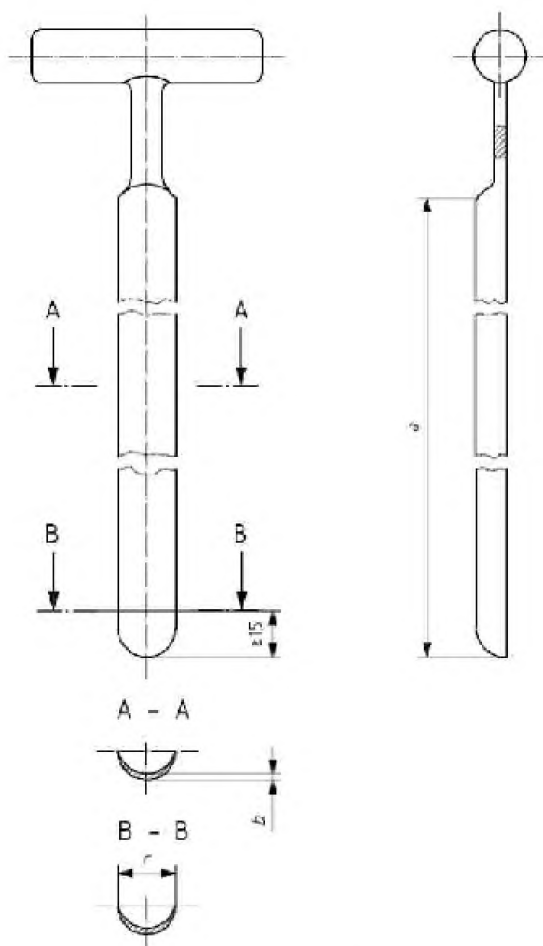


Рисунок А.6 - Щуп для отбора проб сыра (см. Таблицу А.2)



А.6 – Щуп для отбора проб сыра (см. Таблицу А.2)

Таблица А.2 – Щупы для отбора проб сыра

Названия параметров	Тип А	Тип В	Тип С
	(длинный), мм	(средний), мм	(короткий), мм
Длина лопасти, а	540	150	1
Минимальная толщина металла в середине лопасти, b	1,5	0,9	2
Минимальная фронтальная ширина на расстоянии 15 мм от конца лопасти, с	17	14	5

А.1.4.3 Отбор проб сливочного масла

См. Рисунок А.7 и Таблицу А.3.

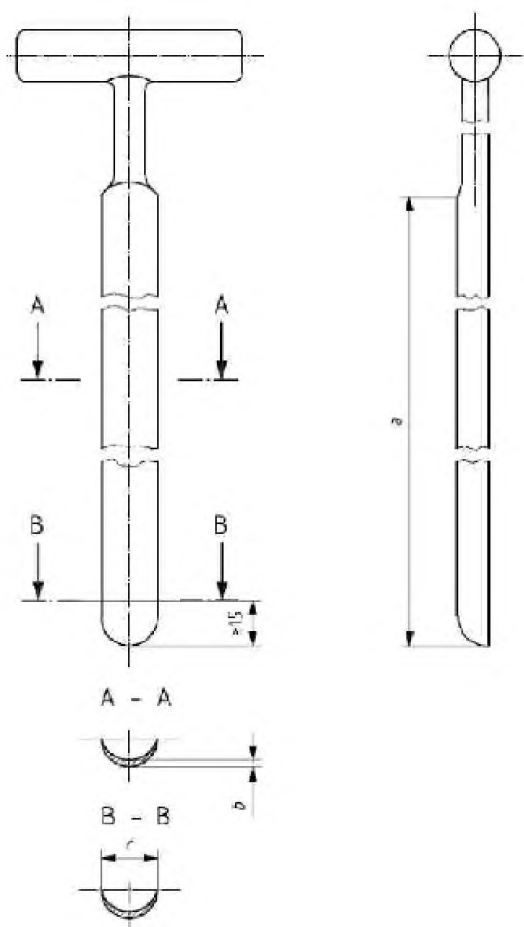


Рисунок А.7 - Щуп для отбора проб сливочного масла (см. Таблицу А.3)

Таблица А.3 – Щупы для отбора проб сливочного масла

Названия параметров	Тип А (длинный), мм	Тип В (средний), мм	Тип С (короткий), мм
	Длина лопасти, а	540	220-260
Минимальная толщина металла в середине лопасти, b	1,8	1,5	2
Минимальная фронтальная ширина на расстоянии 15 мм от конца лопасти, с	17	17	5

ПРИМЕЧАНИЕ Как правило, используют щупы типа В. В отдельных случаях можно также использовать типы А (длинный) и С (короткий).

А.2 Рисунки с демонстрацией отбора проб

Формы проб показаны на Рисунках А.8-А.25.

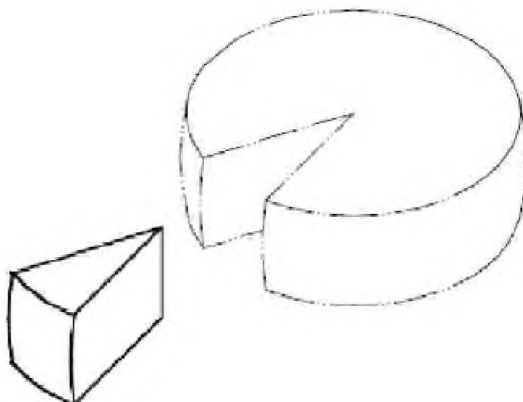


Рисунок А.8 - Отбор проб плоского сыра цилиндрической формы путем отрезания одного треугольного куска сыра

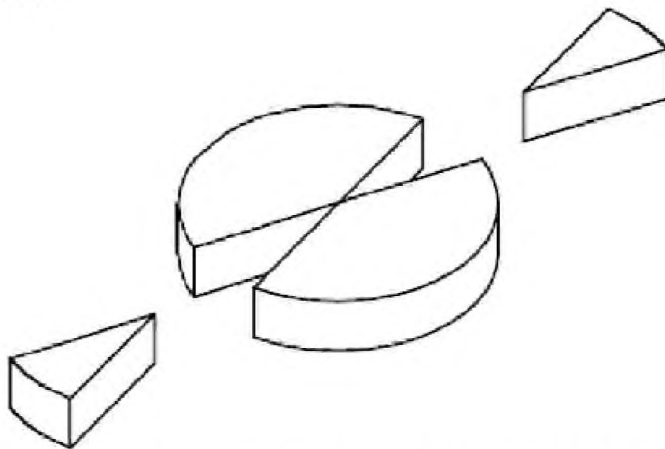


Рисунок А.9 - Отбор проб путем отрезания двух треугольных кусков сыра

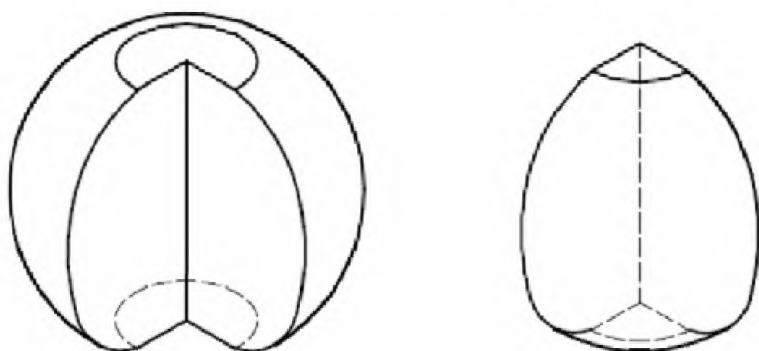


Рисунок А.10 - Отбор проб сыра сферической формы, также с уплощенными сторонами, путем отрезания треугольного куска сыра

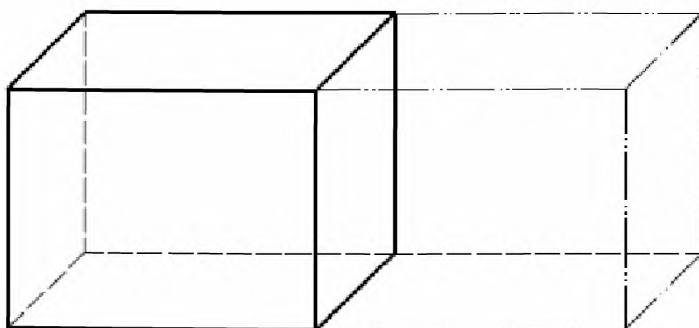


Рисунок А.11 - Отбор проб путем отрезания куска от прямоугольного или имеющего форму буханки сыра массой от 3 кг до 5 кг, наибольшая лицевая сторона которого прямоугольная, но не квадратная

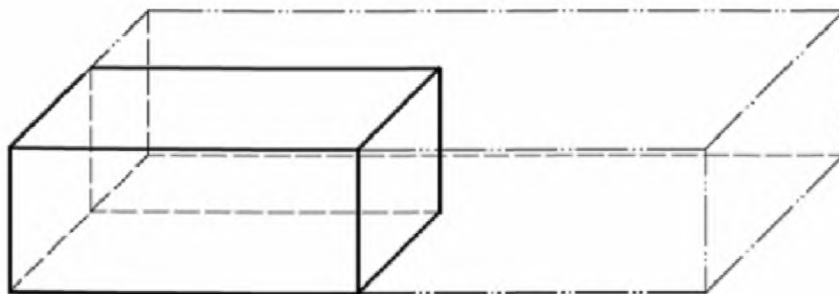


Рисунок А.12 - Отбор проб путем отрезания куска от прямоугольного или имеющего форму буханки сыра массой от 10 кг до 20 кг, наибольшая лицевая сторона которого прямоугольная, но не квадратная

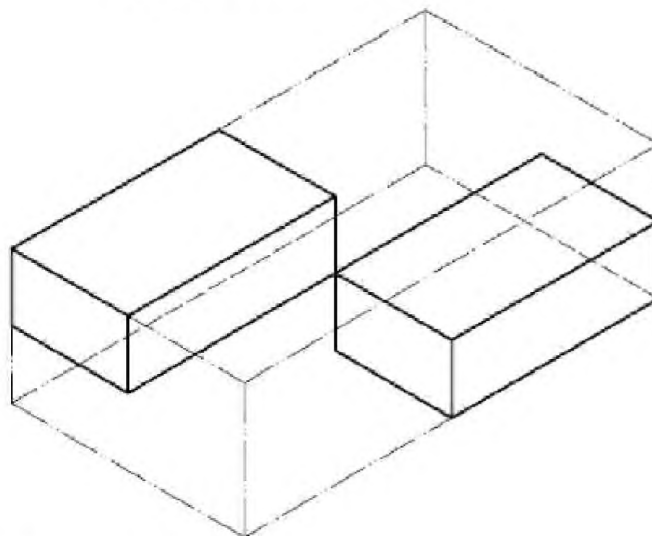


Рисунок А.13 - Отбор проб путем отрезания куска от прямоугольного или имеющего форму буханки сыра массой от 10 кг до 20 кг, наибольшая лицевая сторона которого прямоугольная, но не квадратная

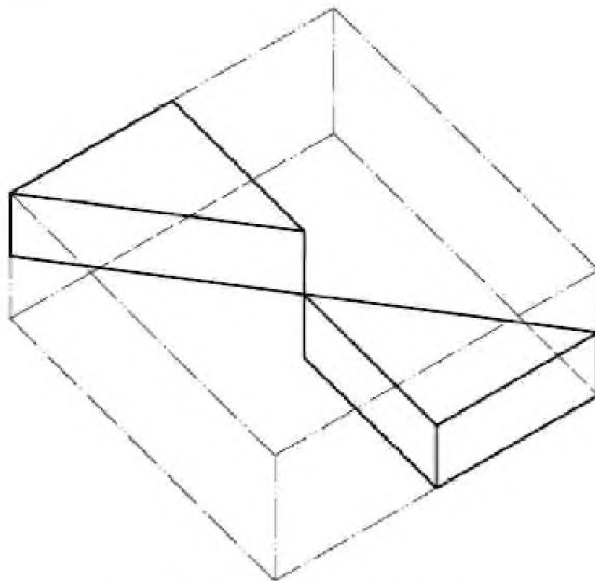


Рисунок А.14 - Отбор проб путем отрезания куска от сыра прямоугольной формы, наибольшая лицевая сторона которого квадратная

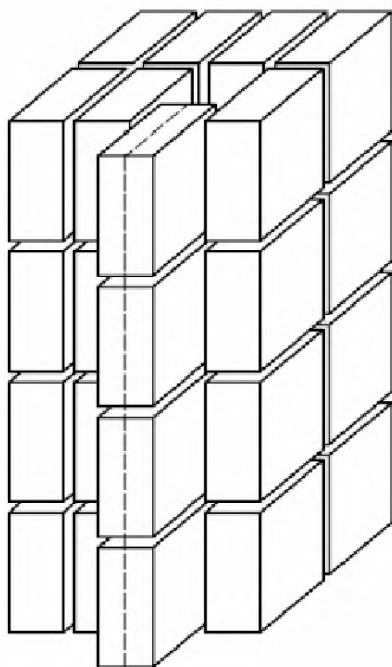


Рисунок А.15 - Отбор проб сыров в рассоле из емкостей с более чем четырьмя блоками сыра

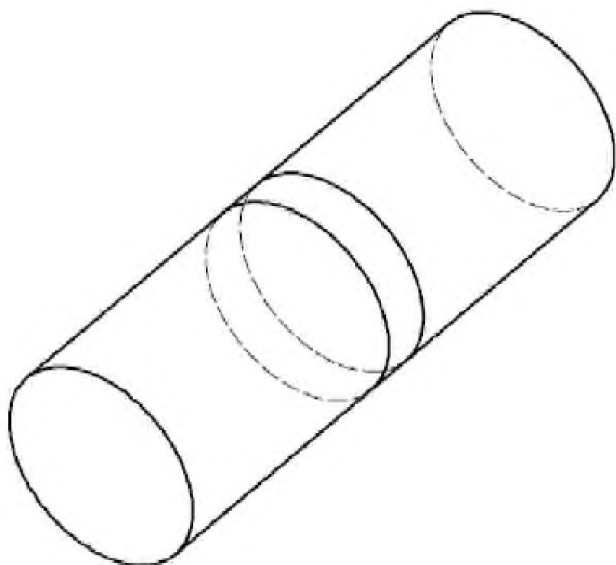


Рисунок А.16 - Отбор проб путем отрезания одного куска

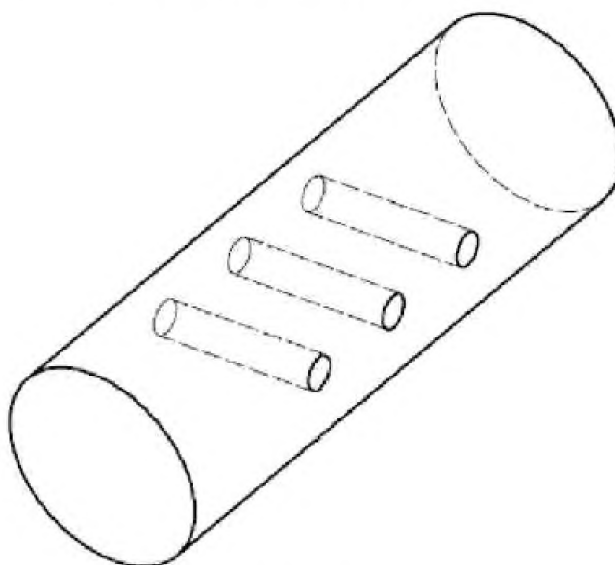
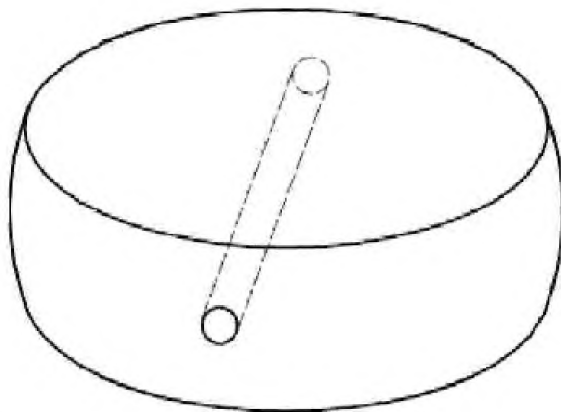
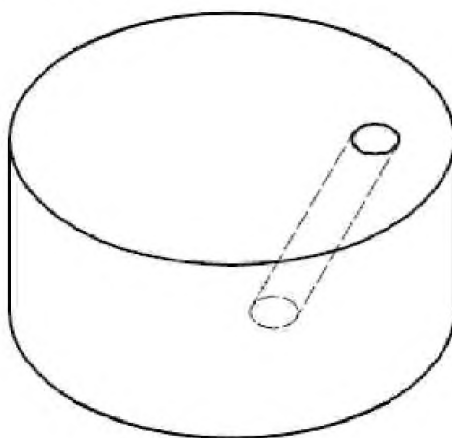


Рисунок А.17 - Отбор проб при помощи шупа



**Рисунок А.18 - Отбор проб плоского сыра цилиндрической формы
через боковую поверхность при помощи щупа**



**Рисунок А.19 -Отбор проб толстого сыра цилиндрической
формы при помощи щупа под углом, при этом щуп проходит в продукт через верх**

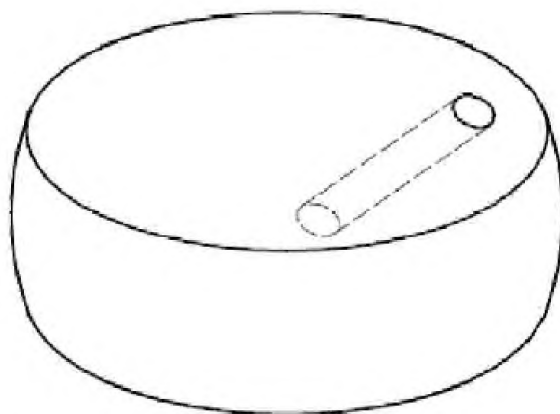


Рисунок А.20 -Отбор проб большого плоского сыра цилиндрической формы при помощи щупа

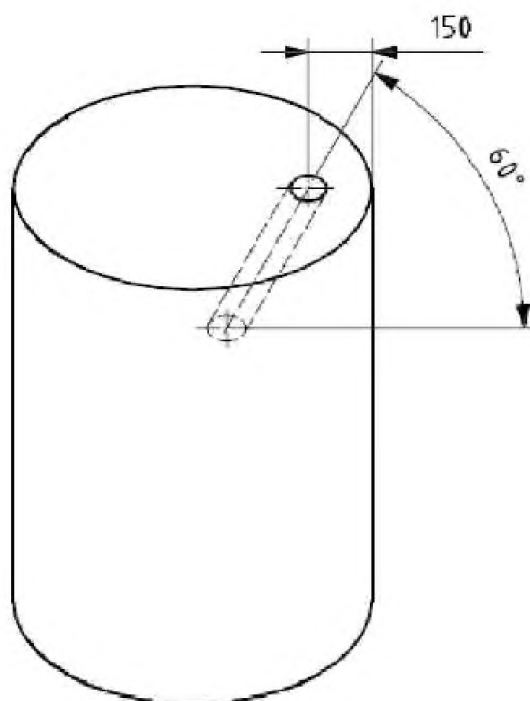


Рисунок А.21 - Отбор проб из высокой головки сыра цилиндрической формы при помощи щупа

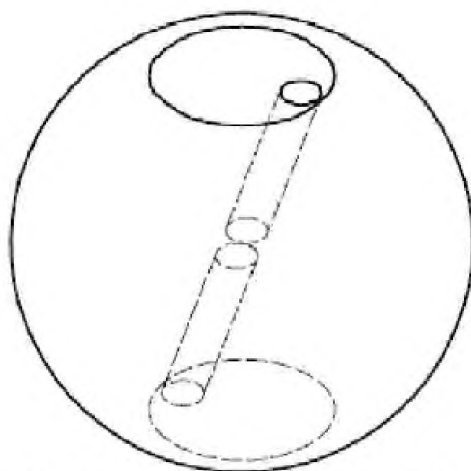


Рисунок А.22 - Отбор проб сыра сферической формы, также с уплощенными сторонами, при помощи щупа

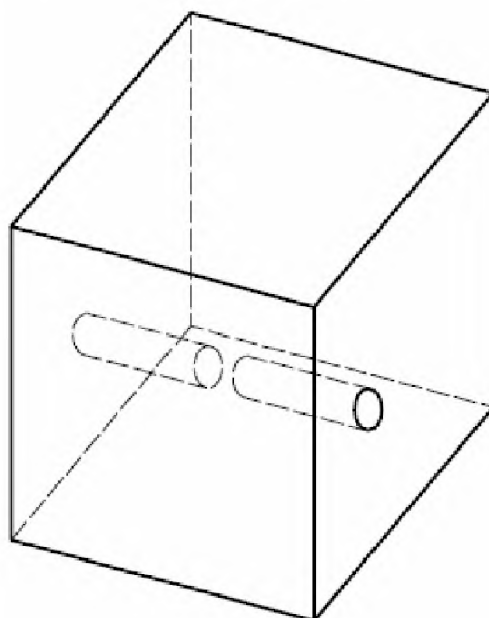


Рисунок А.23 - Отбор проб сыра кубической формы при помощи щупа проб из высокой головки сыра цилиндрической формы при помощи щупа

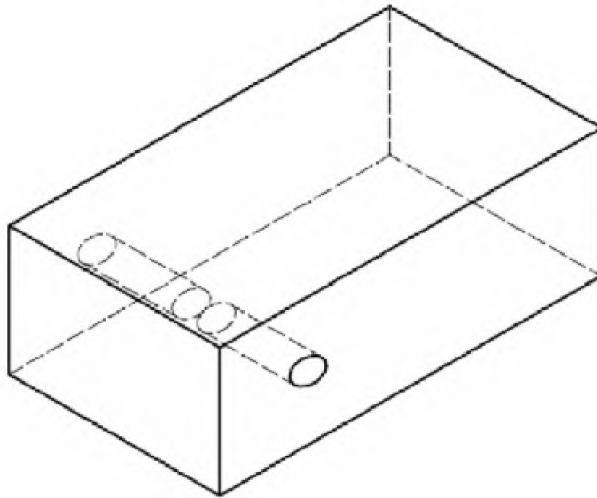
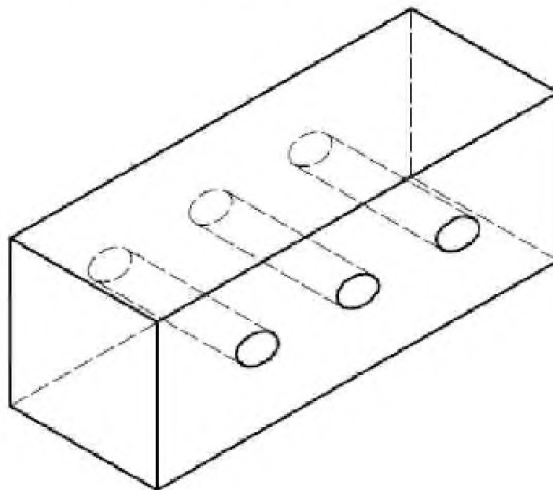


Рисунок А.24 - Отбор проб сыра прямоугольной формы при помощи щупа



**Рисунок А.25 - Отбор проб сыра прямоугольной формы
(или формы буханки) при помощи щупа**

Приложение В
(информационное)

Термоизолированная емкость для транспортирования охлажденных, замороженных и быстрозамороженных проб пищевых продуктов

В.1 Общие положения

Данное приложение содержит рекомендации по планированию и конструкции термоизолированных емкостей, которые предназначены для хранения охлажденных, замороженных и быстрозамороженных проб пищевых продуктов во время транспортирования с места отбора проб в испытательную лабораторию таким образом, чтобы состояние пробы, в котором она находилась во время отбора, существенно не менялось.

Испытание по оценке изолирующих эффектов описанной емкости приведено в В.3.

Пользователи изолированных емкостей для проб должны регулярно измерять и регистрировать изменение температуры проб в процессе транспортирования в практических условиях, используя надлежащее оборудование (например, термометр Pt 100).

Использование более технически сложного устройства для охлаждения для соединения с батареями пассажирского автомобиля с активным охлаждением, такие как устройства с использованием элементов Пельте, должно быть приемлемой альтернативой использованию изолированного контейнера.

В.2 Требования

ПРИМЕЧАНИЕ Условиями испытаний надлежащей изолированной транспортной емкости была выбрана окружающая температура 30 °С. Это только условие испытаний. Если транспортная емкость используется в областях с более высокой температурой окружающей среды, следует выбрать более высокую температуру испытаний. Соотношение количества проб пищевых продуктов и охлаждающего вещества должно быть адаптировано к этим условиям.

В.2.1 Группы продуктов

В.2.1.1 Группа А, с начальным температурным диапазоном от 0 °С до + 4 °С.

Во время хранения в течение 24 ч в изолированной транспортной емкости [окружающая температура (30 ± 1) °С] температура проб продукта группы А не должна опускаться ниже 0 °С и подниматься выше 5 °С.

В.2.1.2 Группа В, которая была предварительно охлаждена до минус 18 °С или ниже.

После хранения в течение 24 ч в изолированной транспортной емкости [окружающая температура (30 ± 1) °С] температура проб продукта группы В не должна превышать - 18 °С.

В.2.2 Транспортная емкость

Может не возникать необходимость соответствия всем требованиям для емкости, сконструированной только для определенных продуктов и(или) определенных видов анализа.

В.2.2.1 Материалы

Материал емкости должен:

- а) быть устойчивым к любым видам миграции вредных веществ в отбираемые пробы, способные наносить вред здоровью;
- в) не оказывать влияние на запах и вкус проб;

ПРИМЕЧАНИЕ Данные критерии можно испытывать, используя пробу пищевого продукта для испытаний (например, масла) в соответствии с ISO 22935-2|IDF 99-2 [7] и ISO 22935-3|IDF 99-3 [8].

- c) быть устойчивым к коррозии, за исключением изолирующего материала;
- d) быть непрозрачным;
- e) поскольку при транспортировании может повредиться упаковка, материал емкости

должен:

- 1) быть устойчивым к истиранию, за исключением изолирующего материала;
- 2) для материалов, контактирующих с пробами, быть устойчивым к насыщенному пару и температурам ниже минус 20 °С;
- 3) для материалов внутренней поверхности и изолирующего материала транспортной емкости типа А и типа В быть устойчивым к температурам ниже минус 60 °С;
- 4) быть устойчивым к моющим и дезинфицирующим средствам, применяемым в практике производства пищевой продукции.

В.2.2.2 Дизайн и конструкция

Дизайн и конструкция должны гарантировать, что транспортная емкость:

- a) устойчива к разрушению от ударов и пространственно стабильна в условиях перевозки общего груза;
- b) непроницаема для запахов и жидкостей;
- c) имеет внешние и внутренние поверхности, которые являются гладкими, не имеют трещин и щелей, являются непористыми, легко очищаются и дезинфицируются;
- d) в зависимости от группы продуктов, оснащена изоляцией, соответствующей требованиям испытаний, описанных в В.3;
- e) оснащена заменяемым изолирующим материалом;
- f) не допускает поднятие давления выше атмосферного при использовании сухого льда.

В.2.3 Охлаждающие вещества

Допускается использование толченого льда в качестве охлаждающего вещества, если исключается его негативное влияние на пробы.

В.2.3.1 Охлаждающие элементы

Пространственно стабильные охлаждающие элементы сделаны из пластика, наполненного раствором хлорида натрия (NaCl). Поверхность должна быть устойчивой к воздействию моющих и дезинфицирующих средств, обычно применяемых в пищевой промышленности, и не должна влиять на запах и вкус проб (не должно быть никакого поглощения внешних запахов).

Во избежание локального переохлаждения пищевых продуктов малые охлаждающие элементы массой около 200 г являются более подходящими, чем крупные охлаждающие элементы. Охлаждающие элементы, имеющиеся в продаже, которые предназначены для применения в домашнем хозяйстве и в палаточном лагере, как правило, удовлетворяют требованиям настоящего стандарта. Их пригодность определяют путем проведения предварительных испытаний.

В.2.3.2 Сухой лед (твердый CO₂)

Сухой лед в форме больших кусков и кубиков сначала следует истолочь, чтобы обеспечить более точное измерение.

ПРИМЕЧАНИЕ Сухой лед имеется в продаже. При помощи подходящего вспомогательного оборудования сухой лед может также быть получен из баллонов с углекислым газом с восходящими трубками.

В.3 Испытание изолирующего эффекта изолированных транспортных емкостей

В.3.1 Группа продуктов А

В.3.1.1 Оборудование

В.3.1.1.1 Сушильный шкаф или печь, надлежащего размера, чтобы вместить транспортную емкость, функционирующий(ая) при температуре (30 ± 1) °С.

СТ РК ИСО 707-2011

В.3.1.1.2 Оборудование для измерения температуры, состоящее из средств измерений (например, термометра Pt 100), размещенных в сердцевине и на периферии испытуемого пищевого продукта, и измерительный инструмент с записывающим устройством, присоединенный к данным датчикам для записи измеряемых величин. При температурах от 0 °С до 20 °С, оборудование для измерения температуры должно позволять проводить измерения с точностью $\pm 0,5$ °С.

В.3.1.1.3 Охлаждающие элементы (см. В.2.3.1).

В.3.1.1.4 Испытуемые пищевые продукты (например, йогурт и молоко), взятые из упаковок, с аналогичным содержащим пробы.

ПРИМЕЧАНИЕ Испытуемые упаковки (ISO 5155 [2]) также пригодны для данной цели.

В.3.1.2 Процедура

В испытуемом пищевом продукте, который предварительно охлажден до температуры от 0 °С до 4 °С, следует расположить средства измерений таким образом, чтобы можно было измерять температуру сердцевины и температуру области, непосредственно прилегающей к внутренней стенке упаковки. Датчики следует соединить с записывающим устройством. Затем к испытуемому пищевому продукту следует добавить охлаждающие элементы (см. В.2.3.1), которые были предварительно охлаждены до температуры приблизительно минус 18 °С.

Следует использовать количество охлаждающего вещества, соответствующее количеству испытуемого пищевого продукта и размерам внутреннего пространства (см. С.1).

Транспортную емкость следует закрыть и перенести в сушильный шкаф (или печь), указанный в В.3.1.1.1, в котором следует поддерживать температуру (30 ± 1) °С. Емкость следует выдерживать в шкафу в течение 24 ч. В течение испытания необходимо непрерывно измерять и записывать температуру.

В процессе испытания температура испытуемого пищевого продукта не должна опускаться ниже 0 °С. Если температура все же падает ниже этого значения, испытание следует прервать и повторить вновь, используя различные соотношения испытуемого пищевого продукта и охлаждающего вещества.

В.3.2 Группа продуктов В

В.3.2.1 Оборудование

В.3.2.1.1 Сушильный шкаф или печь (см. В.3.1.1.1).

В.3.2.1.2 Оборудование для измерения температуры, включающее один измерительный датчик и один индикатор, пригодные для измерения температур от минус 50 °С до минус 100 °С с точностью ± 1 °С, либо другое надлежащее оборудование, имеющее аналогичную эффективность.

В.3.2.1.3 Сверло или аналогичный инструмент, способный проникать через замороженный испытуемый пищевой продукт, чтобы дать возможность провести измерения температуры во внутренних областях.

В.3.2.1.4 Сухой лед (см. В.2.3.2).

В.3.2.1.5 Испытуемый пищевой продукт. Упаковки, обычно используемые для целей отбора проб, следует использовать для испытуемого пищевого продукта (например, мороженых или быстрозамороженных пищевых продуктов).

В.3.2.1.6 Изолирующий материал, или оболочки, для предотвращения непосредственного контакта между сухим льдом и испытуемым пищевым продуктом, например, широкие листы пенопласта, пластиковые листы.

В.3.2.2 Процедура

В транспортную емкость следует ввести количество сухого льда, соответствующее количеству испытуемого пищевого продукта.

В испытуемом пищевом продукте, предварительно охлажденном до температуры ниже минус 18 °С, следует сделать отверстие глубиной 10 мм и следует поместить его в транспортную емкость таким образом, чтобы он был изолирован от сухого льда слоем изолирующего материала в соответствии с В.3.2.1.6 толщиной не менее 10 мм.

Далее транспортную емкость следует закрыть и перенести в сушильный шкаф (или печь) (см. В.3.1.1.1), который должен быть установлен на температуру (30 ± 1) °С. В сушильном шкафу (или печи) транспортную емкость следует выдержать в течение 24 ч. По истечении этого времени транспортную емкость следует извлечь из сушильного шкафа (или печи) и открыть, и незамедлительно измерить температуру, преобладающую в сделанном отверстии, при помощи оборудования для измерения температуры, указанного в В.3.2.1.2.

Приложение С
(информационное)

Дополнительная информация, касающаяся использования изолированных транспортных емкостей

С.1 Пробы пищевых продуктов

Надлежащее соотношение проб пищевых продуктов и охлаждающего вещества зависит от соответствующих условий транспортирования, таких как:

- a) степень заполнения внутреннего пространства;
- b) время транспортирования;
- c) ожидаемая средняя температура окружающей среды;
- d) природа пробы пищевого продукта.

Соотношение следует приблизительно оценить в предварительных испытаниях.

В качестве руководства могут быть взяты результаты испытания с подходящей транспортной емкостью, для которой необходимы предварительно охлажденные охлаждающие элементы общей массой 1800 г, чтобы удовлетворять требованиям В.3.1 для (3 × 1) л молока (с массовой долей жира 3,5 %), упакованного в картон.

С.2 Транспортирование

В случае транспортирования замороженных и быстрозамороженных проб необходимо провести предварительные испытания, чтобы убедиться, что избыточное количество сухого льда не приведет к сильному переохлаждению проб пищевых продуктов (например, до температур ниже минус 30 °С).

С.3 Испытание

Во время проведения испытаний, включающих хранение проб мороженого, которые охлаждаются сухим льдом в течение 1 недели, не может наблюдаться никакого существенного уменьшения значения рН, которое может повлиять на микробиологические исследования. Это означает, что нет необходимости снабжать пробы герметичной упаковкой до транспортирования.

Приложение D
(информационное)

Акт отбора проб на примере сыра¹⁾

Данный акт отбора проб приведен для сыра, однако он может быть использован как шаблон для других молочных продуктов.

Проба

Идентификационный номер

Описание пробы

Партия/код/маркировка

Дата истечения срока хранения

Вид/возраст сыра

Поверхность сыра
(отметьте все подходящие
пункты)

 без корки с коркой с коркой
со слизью с
покрытием тип
покрытия

Число проб

Масса пробы (приблизительно)

Упаковка (отметьте все
подходящие пункты)

 предварительно
упакованный алюминиевая вакуумная с
модифицированным
воздушным составом пластиковая

СТ РК ИСО 707-2011

Источник отбора проб

Место

Дата

Регион

Фамилия/адрес

производителя/продавца/упаковщика

Время отбора проб (обязательно)

Лаборатория/место, куда предстоит направить пробу

Фамилия лица, осуществляющего отбор проб

Должность лица, осуществляющего отбор проб

Подпись

Фамилия свидетеля

Должность свидетеля

Подпись, удостоверяющая первую подпись

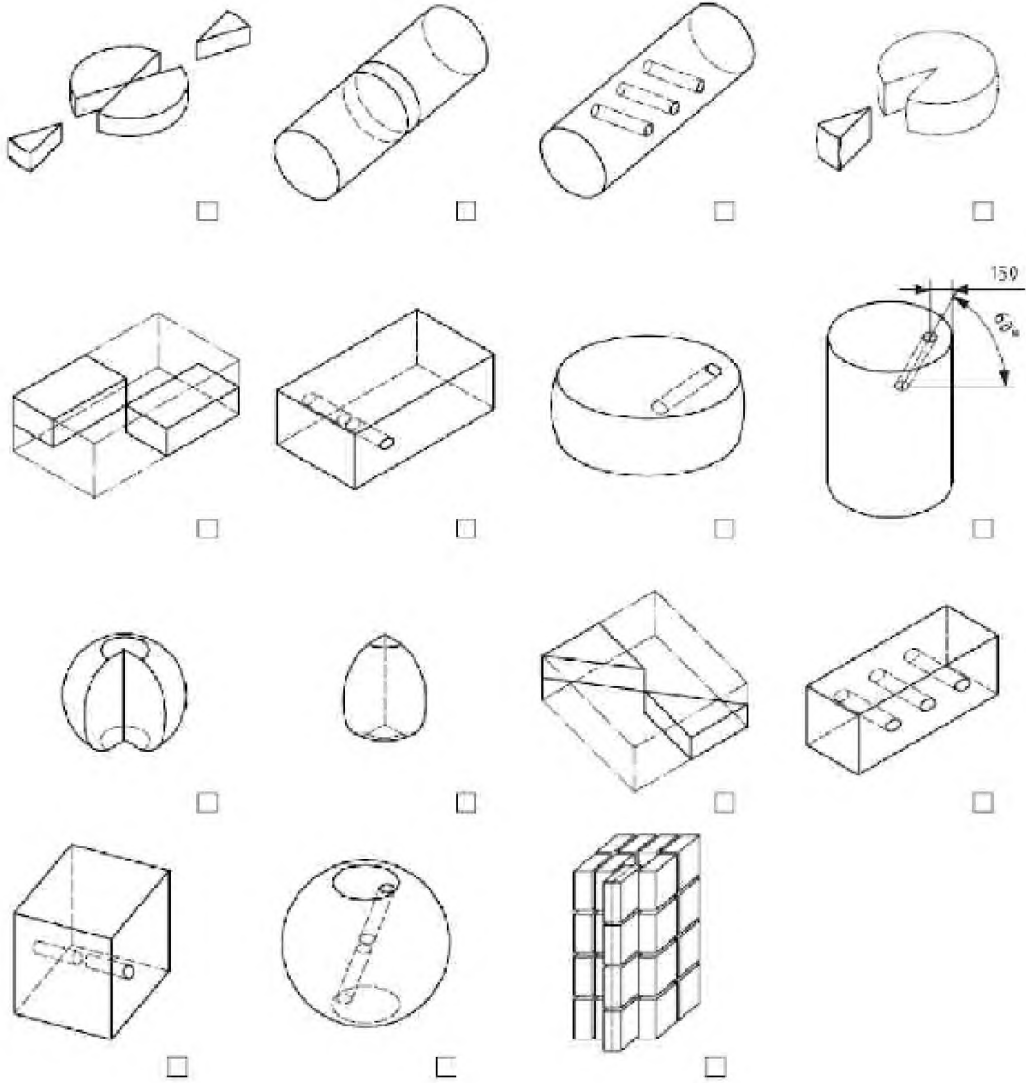
Отбор проб

Соответствующие условия/обстоятельства
(температура/влажность)

Консервирующее вещество

Оборудование для отбора проб лицом, лабораторией другими
стерилизовано осуществляющим отбор
проб

Метод отбора проб (отметьте все примененные, отметьте отличия) другой



СТ РК ИСО 707-2011

Подробности отбора проб

- Содержат ли пробы слизь? да нет
- Содержат ли пробы корку? да нет
- Если нет, сколько миллиметров корки отрезано? _____ было
- Измельчались ли пробы? да нет

Приготовление проб (приготовление порции пробы)

Каким образом вышеуказанные пробы готовили для анализов?

- включая поверхность
- исключая мм поверхности, что эквивалентно % удалению массы первоначальной пробы
- измельчая пробы, при помощи следующего оборудования:
- проводя другие методы обработки, а именно

¹⁾ В случае, если акт отбора проб рассматривается как соглашение между сторонами, участвующими в отборе проб (см. примечание к пункту 4.1), то в него могут включаться дополнительные положения, предусмотренные в настоящем стандарте.

Библиография

[1] ISO 78-2:1999, Chemistry – Layouts for standards – Part 2: Methods of chemical analysis (Химия. Структура стандартов. Часть 2. Методы химического анализа.)

[2] ISO 5155, Household refrigerating appliances – Frozen food storage cabinets and food freezers – Characteristics and test methods (Бытовое холодильное оборудование. Шкафы для хранения замороженных продуктов. Холодильники для пищевых продуктов. Характеристики и методы испытаний.)

[3] ISO 5538|IDF 113, Milk and milk products – Sampling – Inspection by attributes (Молоко и молочные продукты. Отбор проб. Контроль по качественным признакам.)

[4] ISO 7218, Microbiology of food and animal feeding stuffs – General requirements and guidance for microbiological examinations (Микробиология пищевых продуктов и кормов для животных. Общие требования и рекомендации по микробиологическим исследованиям.)

[5] ISO 8197 (IDF 136A), Milk and milk products – Sampling – Inspection by variables (Молоко и молочные продукты. Отбор проб. Контроль по количественным признакам.)

[6] ISO/IEC 17025, General requirements for the competence of testing and calibration laboratories (Общие требования к компетентности испытательных и калибровочных лабораторий.)

[7] ISO 22935-2|IDF 99-2, Milk and milk products –Sensory analysis – Part 2: Recommended methods for sensory evaluation (Молоко и молочные продукты. Органолептический анализ. Часть 2. Рекомендованные методы сенсорной оценки.)

[8] ISO 22935-3|IDF 99-3, Milk and milk products –Sensory analysis – Part 3: Evaluation of compliance with product specifications for sensory properties by scoring (Молоко и молочные продукты. Органолептический анализ. Часть 3. Оценка соответствия техническим условиям на продукцию для определения органолептических свойств путем подсчета.)

[9] INTERNATIONAL DAIRY FEDERATION. Guidelines for sampling equipment and data collection on milk collecting tankers. Bull. Int. Dairy Fed., 1990, (252), pp. 35-48 (Международная федерация предприятий молочной промышленности. Руководящие положения по оборудованию для отбора проб и сбору данных для молочных цистерн. Bull., Int. Dairy Fed., 1990, (252), стр. 35-48.)

[10] RAMSEY, M.H. and ELLISON, S.L.R., editors. Measurement uncertainty arising from sampling — A guide to methods and approaches. EURACHEM, Teddington, 2007. 102 p. (EURACHEM/CITACGuide.) Available (2008-03-19) at: http://www.eurachem.org/guides/Ufs_2007.pdf (Ramsey, M.H. и Ellison, S.L.R., под ред. Неопределенность измерений из-за отбора проб – Руководство по методам и подходам. EURACHEM, Teddington, 2007. Стр. 102. (Руководство EURACHEM/CITAC). Доступно (19-03-2008) по ссылке: http://www.eurachem.org/guides/Ufs_2007.pdf)

[11] СТ РК 1.9-2007 Государственная система технического регулирования Республики Казахстан. Порядок применения международных, региональных и национальных стандартов иностранных государств, других нормативных документов по стандартизации в Республике Казахстан.

Приложение Д.А
(информационное)**Сведения о соответствии государственных и межгосударственных стандартов
ссылочным международным стандартам**

Обозначение международного стандарта	Степень соответствия	Обозначение межгосударственных и государственных стандартов
ISO 7002:1986 Продукты сельскохозяйственные пищевые – Схема стандартного метода отбора проб из партии.	NEQ	ГОСТ 13928-84 Молоко и сливки заготавливаемые. Правила приемки, методы отбора проб и подготовка их к анализу
	NEQ	ГОСТ 26809-86 Молоко и молочные продукты. Правила приемки, методы отбора и подготовка проб к анализу

УДК 001.4:637.1/.2/.3:006.354МКС 01.040.67
67.100**Ключевые слова:** молоко, отбор проб

Басуға _____ ж. қол қойылды Пішімі 60x84 1/16
Қағазы офсеттік. Қаріп түрі «KZ Times New Roman»,
«Times New Roman»
Шартты баспа табағы 1,86. Таралымы ____ дана. Тапсырыс ____

«Қазақстан стандарттау және сертификаттау институты»
республикалық мемлекеттік кәсіпорны
010000, Астана қаласы, Орынбор көшесі, 11 үй,
«Эталон орталығы» ғимараты
Тел.: 8 (7172) 79 33 24