



ГОСУДАРСТВЕННЫЙ СТАНДАРТ РЕСПУБЛИКИ КАЗАХСТАН

ОБУВЬ

**Методы испытаний жестких задников и подносков
Механические характеристики**

СТ РК ИСО 20864-2011

(ISO 20864:2004, IDT)

Издание официальное

**Комитет технического регулирования и метрологии
Министерства индустрии и новых технологий Республики Казахстан
(Госстандарт)**

Астана

Предисловие

1 ПОДГОТОВЛЕН И ВНЕСЕН республиканским государственным предприятием «Казахстанский институт стандартизации и сертификации» и Техническим комитетом по стандартизации ТК 73 «Продукция легкой промышленности»

2 УТВЕРЖДЕН И ВВЕДЕН В ДЕЙСТВИЕ Приказом Председателя Комитета технического регулирования и метрологии Министерства индустрии и новых технологий Республики Казахстан № 517-од от 4 октября 2011г

3 Настоящий стандарт идентичен международному стандарту ISO 20864:2004 Footwear.Test methods for stiffeners and toepuffs - Mechanical characteristics (Обувь. Методы испытаний жестких задников и подносков. Механические характеристики)

ISO 20864:2004 разработан Техническим комитетом ISO\ТК 216 «Обувь»

Перевод с английского языка (en).

Официальные экземпляры международных стандартов, на основе которых подготовлен настоящий государственный стандарт и на которые даны ссылки, имеются в Государственном фонде технических регламентов и стандартов.

В разделе «Нормативные ссылки» и тексте стандарта ссылочные международные стандарты актуализированы.

Степень соответствия - идентичная (IDT)

4 В настоящем стандарте реализованы нормы законов Республики Казахстан «О техническом регулировании» от 9 ноября 2004 года № 603-ІІ, «О защите прав потребителей» от 4 мая 2010 года № 1274- ІV, а также Технических регламентов «Требования к безопасности продукции легкой промышленности», утвержденного постановлением Правительства Республики Казахстан от 8 ноября 2008 года № 1031, «Требования к безопасности продукции и изделий, предназначенных для детей» от 27 февраля 2008 года № 201.

5 СРОК ПЕРВОЙ ПРОВЕРКИ ПЕРИОДИЧНОСТЬ ПРОВЕРКИ

2016 год
5 лет

6 ВВЕДЕН ВПЕРВЫЕ

Информация об изменениях к настоящему стандарту публикуется в ежегодно издаваемом информационном указателе «Нормативные документы по стандартизации Республики Казахстан», а текст изменений - в ежемесячных информационных указателях «Государственные стандарты». В случае пересмотра (отмены) или замены настоящего стандарта соответствующая информация будет опубликована в информационном указателе «Государственные стандарты»

Настоящий стандарт не может быть полностью или частично воспроизведен, тиражирован и распространен в качестве официального издания без разрешения Комитета технического регулирования и метрологии Министерства индустрии и новых технологий Республики Казахстан.

ГОСУДАРСТВЕННЫЙ СТАНДАРТ РЕСПУБЛИКИ КАЗАХСТАН

ОБУВЬ**Методы испытаний жестких задников и подносков
Механические характеристики**

Дата введения 2012-07-01

1 Область применения

Настоящий стандарт устанавливает три метода определения свойств сохранения формы и прочности сжатия выпуклого испытательного образца. Следующие методы применимы для обувных задников и подносков:

Метод 1: Применим к веществам, активированным температурой

Метод 2: Применим к веществам, активированным раствором

Метод 3: Применим к не термопластичному фибролиту

2 Нормативные ссылки

Для применения настоящего стандарта необходимы следующие ссылочные нормативные документы.

СТ РК 1.9-2007 Государственная система технического регулирования Республики Казахстан. Порядок применения международных, региональных и национальных стандартов иностранных государств, других нормативных документов по стандартизации в Республике Казахстан.

EN ISO 7500-1:2004 Metallic materials - Verification of static uniaxial testing machines - Part 1 Tension/compression testing machines- Verification and calibration of the force – measuring system. (Металлические материалы. Подтверждение статических не осевых испытательных машин. Часть 1: Машины на испытание на сжатие и натяжение. Подтверждение и калибровка силоизмерительной установки).

EN 12222:1997 Footwear - Standard atmospheres for conditioning and testing of footwear and components for footwear.(Обувь. Стандартные атмосферные условия для испытания обуви и ее компонентов).

ПРИМЕЧАНИЕ При пользовании настоящим стандартом целесообразно проверить действие ссылочных стандартов по ежегодно издаваемому информационному указателю «Нормативные документы по стандартизации» по состоянию на текущий год и соответствующим ежемесячно издаваемым информационным указателям, опубликованным в текущем году. Если ссылочный документ заменен (изменен), то при пользовании настоящим стандартом следует руководствоваться замененным (измененным) документом. Если ссылочный документ отменен без замены, то положение, в котором дана ссылка на него, применяется в части, не затрагивающей эту ссылку.

*Применяется в соответствии с СТ РК 1.9

Издание официальное

3 Термины и определения

В настоящем стандарте используются следующие термины с соответствующими определениями:

3.1 Сохранение формы (Shape retention): Способность материала поддерживать свою первоначальную форму (выпуклость) после нагрузки.

3.2 Прочность на сжатие (Compression strength): Сила, необходимая для деформации испытываемой части обуви.

4 Приборы, инструменты и материалы

4.1 Общие положения

Для применения настоящего стандарта необходимо использовать следующие приборы инструменты и материалы.

4.2 Методы 1 и 2

4.2.1 Инструмент, имеющий выпуклость, изготовленный из жесткого теплостойкого и устойчивого к действию растворителя материала и состоящий из следующего:

4.2.1.1 Поршень с выпуклой шляпкой, с диаметром ($47,5 \pm 0,5$) мм и радиусом кривизны ($35,0 \pm 0,5$) мм. Это произведет выпуклость высотой ($9,3 \pm 0,2$) мм.

4.2.1.2 Металлический цилиндр со следующими характеристиками:

- внутренний диаметр менее 48 мм, но достаточный для свободного продвижения поршня (см.4.2.1.1) внутри цилиндра;

- длина, не менее 25 мм;

- фланец на одном конце для обхвата зажимного кольца, указанный в 4.2.1.4.

4.2.1.3 Средства удержания поршня к цилиндру в таком положении, чтобы край выпуклой шляпки выравнивался с внешней поверхностью фланца зажимного кольца.

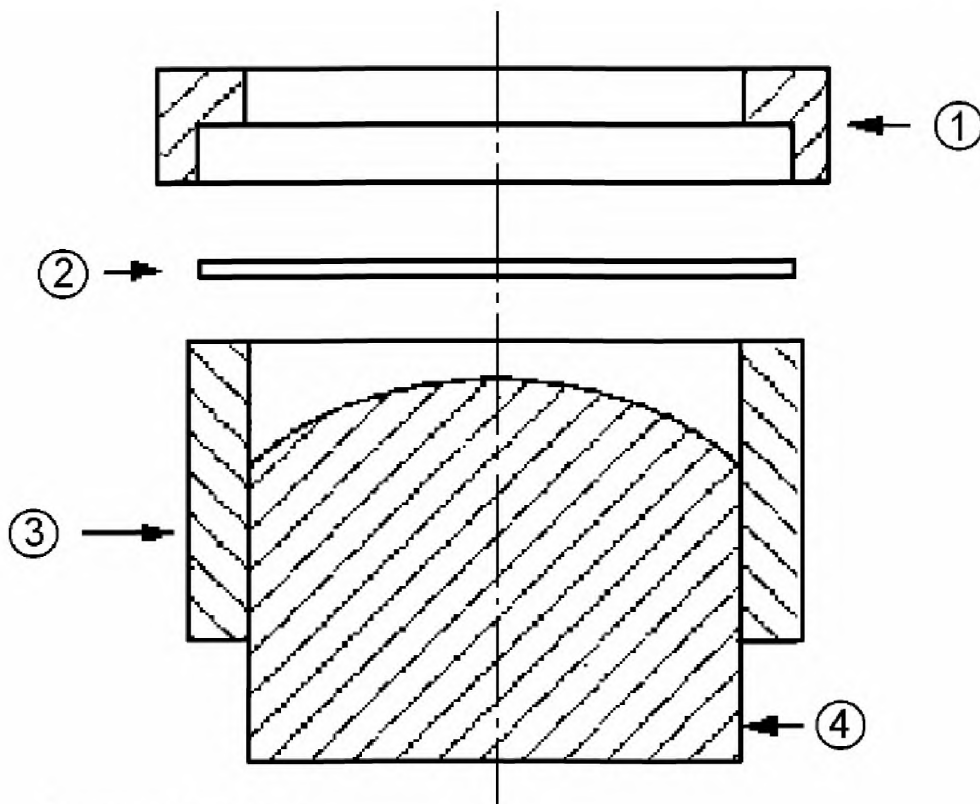
4.2.1.4 Зажимное кольцо со следующими характеристиками:

- внутренний диаметр менее 48 мм, но достаточный для свободного продвижения поршня (см. 4.2.1.1) внутри цилиндра;

- внешний диаметр и рифленый характер поверхности должен гарантировать, что испытательные образцы не будут скользить при испытании, а также не будут ни растягивать, ни сжимать центральную зону испытательного образца;

- уплотнитель зажимного кольца к зажимному фланцу на конце цилиндра (см. 4.2.1.2).

Чертеж аппарата приведен на Рисунке 1.



Условные обозначения:

- 1 Зажимное кольцо (см. 4.2.1.4)
- 2 Испытуемый образец
- 3 Металлический цилиндр (см. 4.2.1.2)
- 4 Поршень

Рисунок 1 - Инструмент для формирования выпуклости

4.2.1 Пресс, для вдавливания поршня (см. 4.2.1.1) в металлический цилиндр (см. 4.2.1.2).

4.2.2 Вырубной нож, для вырезания круглых испытательных образцов диаметром, соответствующим инструменту, образующему выпуклость (см. 4.2.1).

4.2.3 Тонкий полиэтиленовый листовой материал.

4.2.4 Нож, для вырезания круглых полиэтиленовых колец соответствующего диаметра для инструмента, формирующего выпуклость (см. 4.2.1).

4.2.5 Электрический фен (вентилятор).

4.3 Метод 1 (только)

4.3.1 Печь с вентилятором, способная поддерживать температуру $(80 \pm 5) ^\circ\text{C}$.

4.3.2 Жаропрочные перчатки.

4.4 Метод 2 (только)

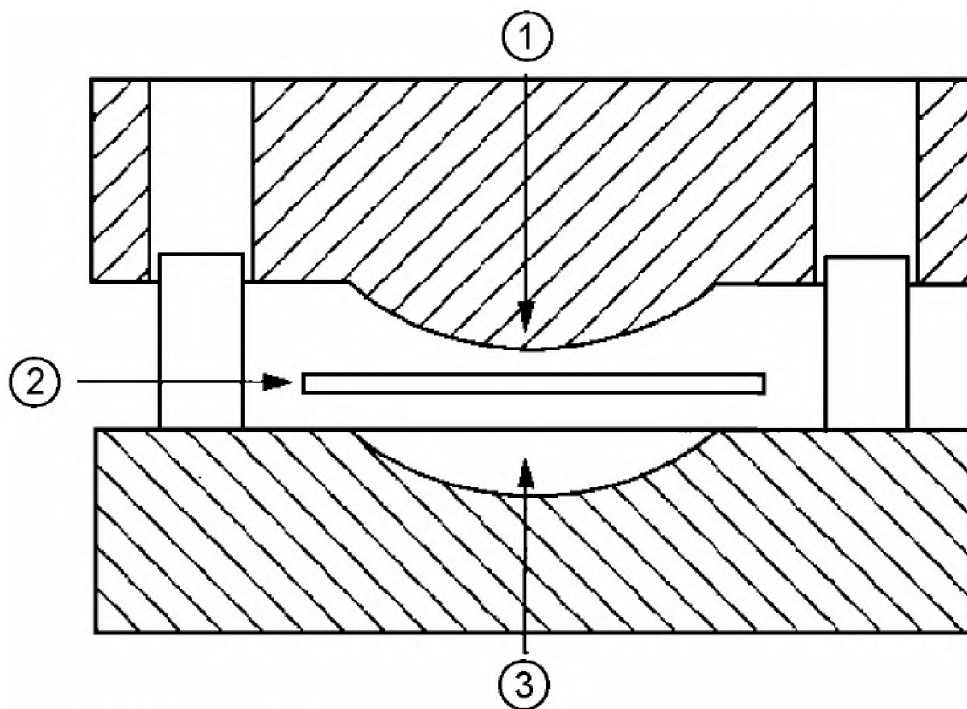
- 4.4.1 Ацетон или другие растворители, рекомендованные изготовителем материала.
- 4.4.2 Разделительное средство на основе силикона в форме спрея.

4.5 Метод 3

- 4.5.1 Металлическая форма, состоящая из двух частей (См. Рисунок 2):
 - нижняя часть формы имеет сферическое углубление диаметром $(47,5 \pm 0,5)$ мм, глубиной $(9,3 \pm 0,2)$ мм и радиусом кривизны $(35,0 \pm 0,5)$ мм;
 - верхняя часть имеет направленную вниз сферическую выпуклость такого же размера, как и сферическое углубление нижней части, так, чтобы выпуклость подходила к углублению;
 - механизм для удержания двух половинок формы.
- 4.5.2 Гидравлический пресс, способный применять силу до (120 ± 10) кН к форме.
- 4.5.3 Инструмент, вырубной нож, для нарезания испытательных образцов с диаметром, соответствующим форме (см. 4.5.1).
- 4.5.4 Источник пара, например, электрический чайник, который можно поддерживать в кипящем состоянии.
- 4.5.5 Ремешки или подобные устройства для удержания испытательных образцов на пару.

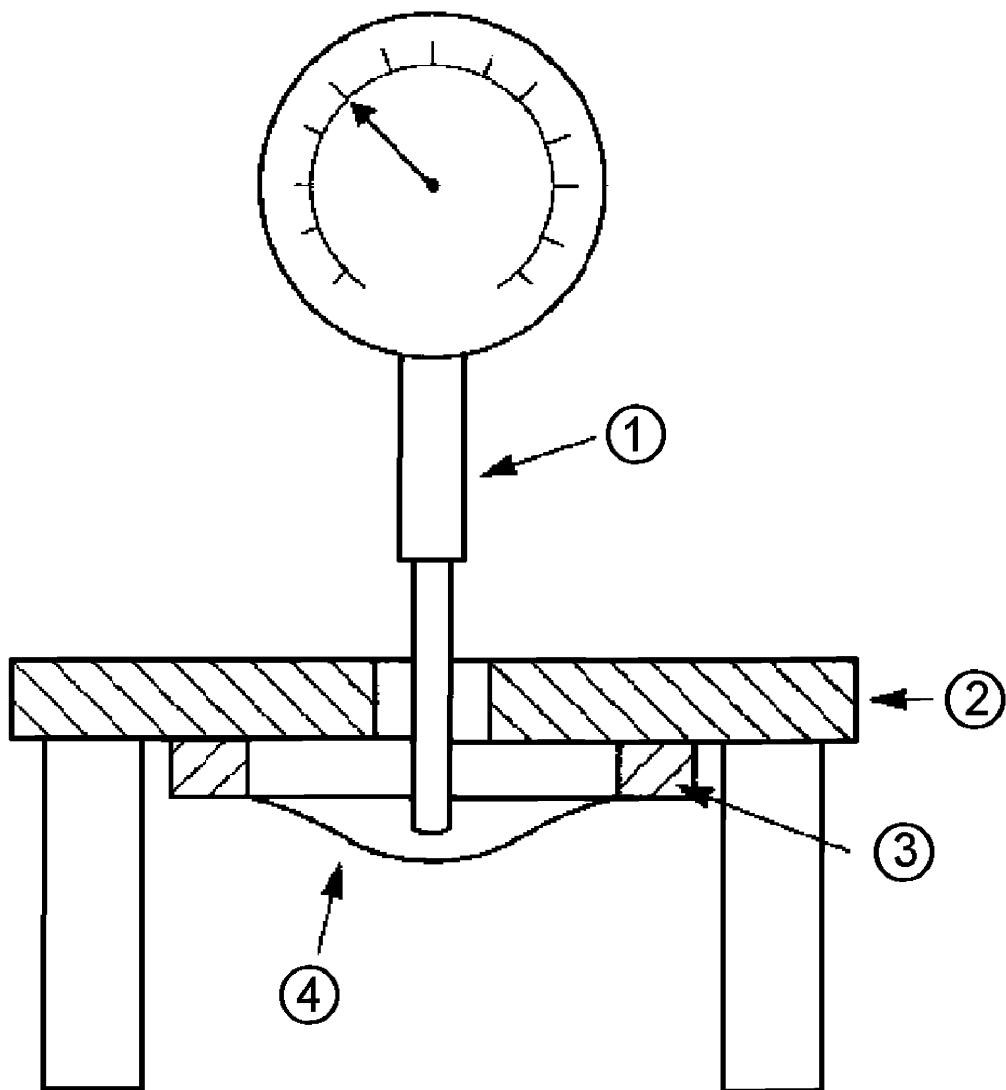
4.6 Все методы

- 4.6.1 Высотомер (см. Рисунок 3), состоящий из:
 - 4.6.1.1 Плоской плиты со следующими деталями:
 - зажимное кольцо, соответствующее требованиям (см. 4.2.1.4), приспособленное к нижней поверхности плоской плиты;
 - средства, поддерживающие плиту так, чтобы она была горизонтальной, зажимное кольцо находилось на самом нижнем месте, зазор под пластиной, составлял не менее 20 мм;
 - отверстие через плиту, проходящее через центр зажимного кольца и имеющее диаметр менее зажимного кольца, но достаточный для свободного перемещения шпинделя толщиномера (см. 4.6.1.2) внутри него.
 - 4.6.1.2 Толщиномера, который:
 - имеет шпиндель со сферической нижней поверхностью радиусом $(1,5 \pm 0,2)$ мм.
 - применяет силу $(0,55 \pm 0,10)$ Н к шпинделю.
 - способен измерять с точностью до 0,55 мм.
 - шпиндель толщиномера устанавливается так, чтобы он проходил вертикально через отверстие в плоской плите (см. 4.6.1.1).



Условные обозначения:
1 Сферическая выпуклость
2 Испытательный образец
3 Сферическое углубление

Рисунок 2 - Форма, состоящая из двух частей



Условные обозначения:

- 1 Толщиномер (4.6.1.2)
- 2 Плоская плита (4.6.1.1)
- 3 Зажимное кольцо
- 4 Испытательный образец

Рисунок 3 - Толщиномер

4.6.2 Прибор, толщиномер, шпindelь которого вставляется в отверстие в плоской плите (см. 4.6.1.1) и проходит через нее и через зажимное кольцо, удерживающее испытуемый образец. Прибор должен иметь сферическую поверхность торца шпинделя, так, чтобы она обеспечивала контакт с испытуемым образцом.

4.6.3 Машина для испытания на растяжение со следующим:

4.6.3.1 Скорость движения зажима (50 ± 5) мм/мин.

4.6.3.2 Диапазон усилия, соответствующий материалу испытательных образцов, меньше чем:

- 200 Н для материала задников;

- 500 Н для материала подносков.

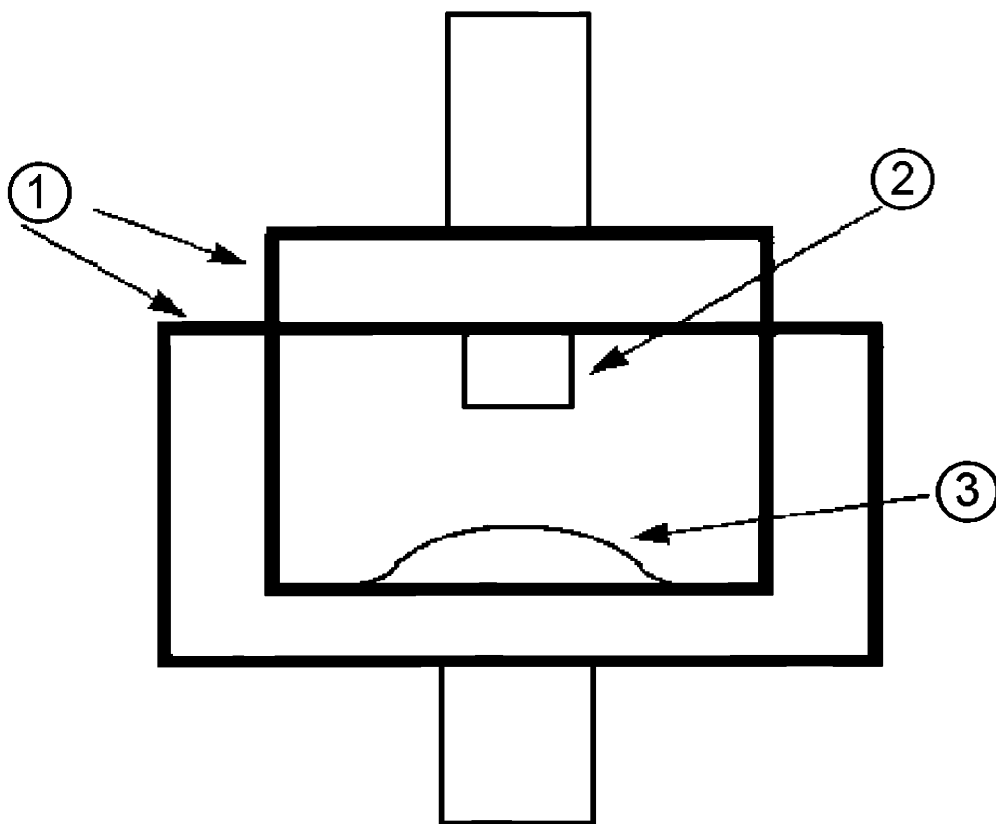
4.6.3.3 Средства измерения силы с точностью не менее 2%, как указано в EN ISO 7500-1.

4.6.4 Каркас для сжатия (компрессионный барабан) (См. Рисунок 4), для использования с машиной для испытания на растяжение.

4.6.4.1 Вертикально установленный плунжер, конечная поверхность которого круглая и имеет диаметр ($19,0 \pm 2,5$) мм.

4.6.4.2 Платформа, на которой выпуклый испытательный образец может устанавливаться по центру под плунжер.

4.6.4.3 Минимальный зазор (просвет) между плунжером и платформой должен составлять 20 мм.



Условные обозначения:

- 1 Каркас для сжатия
- 2 Плунжер
- 3 Испытательный образец

Рисунок 4 - Каркас для сжатия

СТ РК ИСО 20864-2011

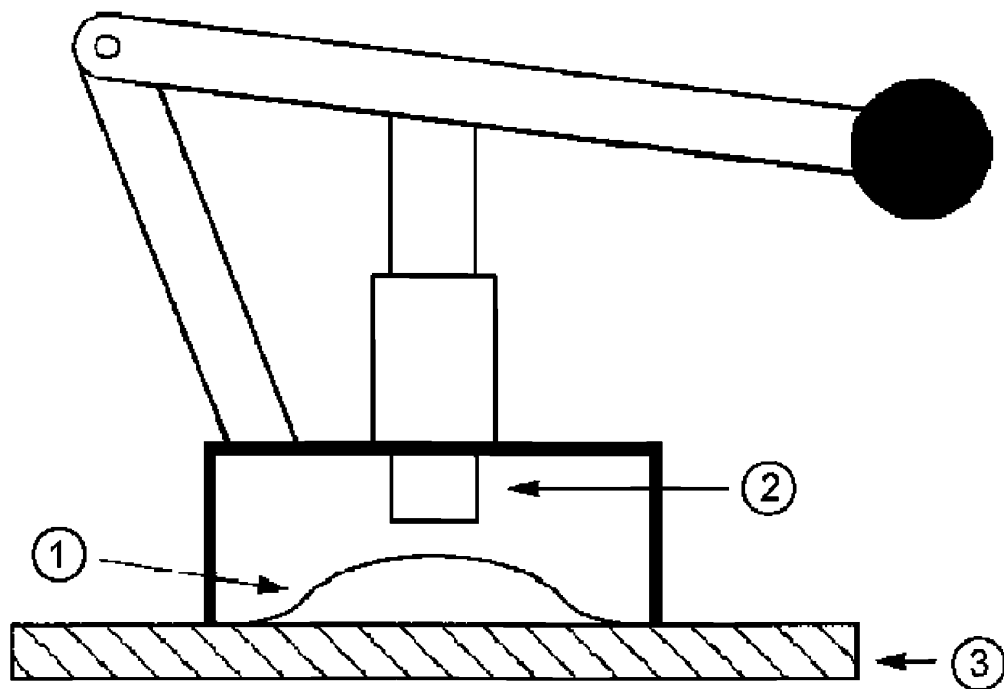
ПРИМЕЧАНИЕ. При доступности соответствующего аппарата, образцы могут сжиматься непосредственно, без использования каркаса для сжатия.

4.6.5 Прибор (См. Рисунок 5) для ручного сжатия выпуклых образцов со следующим:

4.6.5.1 Вертикально установленный плунжер, конечная поверхность которого круглая и имеет диаметр $(19,0 \pm 2,5)$ мм.

4.6.5.2 Жесткая основная плита, на которую устанавливают испытательный образец по центру под плунжер.

4.6.5.3 Минимальный зазор (просвет) между основной плитой и плунжером составляет 20 мм.



Условные обозначения:

- 1 Испытательный образец
- 2 Плунжер
- 3 Основная плита

Рисунок 5 - Прибор для ручной (механической) компрессии

4.6.6 Дистиллированная или деионизированная вода.

5 Отбор проб и приведение к необходимым требованиям

5.1 Метод 1

5.1.1 Используют прибор (см.4.2.2) для вырезания шести круглых образцов нужного диаметра. В случае листового материала, испытуемый образец не должен быть вырезан ближе 50 мм от края.

5.1.2 Если испытуемый образец покрыт адгезивным материалом только с одной стороны, используют прибор (см.4.2.4) для нарезания шести колец из полиэтиленового листового материала (4.2.3).

5.1.3 Если материал испытуемого образца покрыт адгезивным материалом с двух сторон, используют прибор (см. 4.2.2) для вырезания шести круглых дисков полиэтилена. Дополнительно, выполняют процедуры в 5.1.2 для вырезания шести колец полиэтилена

5.1.4 Если материал испытуемого образца не покрыт адгезивным материалом, размещают один из испытуемых образцов по центру на фланец металлического цилиндра (см. 4.2.1.2).

5.1.5 Если материал испытуемого образца покрыт адгезивным материалом только с одной стороны, размещают один из испытуемых образцов по центру на фланец металлического цилиндра (см. 4.2.1.2) так чтобы покрытая сторона занимала самое высокое положение. Помещают полиэтиленовое кольцо (см. 5.1.2) на испытуемый образец перед установкой зажимного кольца.

5.1.6 Если материал испытуемого образца покрыт адгезивным материалом с обеих сторон, размещают полиэтиленовый диск (см. 5.1.3) по центру на фланец металлического цилиндра, за которым следует один из испытуемых образцов и полиэтиленовое кольцо.

5.1.7 Закрепляют зажимное кольцо (см. 4.2.1.4) по центру испытуемого образца и уплотняют его к фланцу металлического цилиндра так, чтобы надежно зажать испытуемый образец.

5.1.8 Активизируют испытуемый образец нагреванием зажатого комплекта испытуемого образца в печи (см. 4.3.1) при температуре, установленной изготовителем, или при отсутствии установленной температуры, при температуре $80^{\circ}\text{C} \pm 5^{\circ}\text{C}$ в течение 2 минут $\pm 0,5$ минут. Снимают комплект испытуемого образца с печи с помощью жаропрочных рукавиц (см. 4.3.2), затем формируют испытуемый образец в куполообразную форму в течение 30 секунд.

5.1.9 Используют прибор (см. 4.2.1.5) для вдавливания поршня (см. 4.2.1.1) в испытуемый образец до тех пор, пока край поршня не сравняется с внешними краями фланца цилиндра. Испытуемый образец теперь имеет выпуклую форму. Зажимают поршень в таком положении.

5.1.10 Оставляют комплект испытательного образца (см. 5.1.9) в стандартной атмосфере в соответствии с EN 12222, перед феном в течение 1,5 часов.

5.1.11 Медленно вынимают поршень: если его снять слишком быстро, испытуемый образец может затянуть. Снимают испытуемый образец с инструмента, формирующего выпуклость. Необходимо принимать меры предосторожности для защиты от случайного деформирования выпуклого испытуемого образца.

5.1.12 Хранят испытуемый образец в стандартной контролируемой атмосфере в соответствии с EN 12222 в течение 24 часов до испытания, и выполняют испытание в такой же среде.

5.1.13 Повторяют процедуру, приведенную в 5.1.1 – 5.1.12 для оставшейся части испытуемых образцов. Если доступен соответствующий аппарат, шесть испытуемых образцов могут быть приготовлены одновременно.

5.2 Метод 2

5.2.1 Используют прибор (см. 4.2.2) для нарезания шести круглых испытуемых образцов соответствующего размера. В случае использования листового материала, образцы не должны вырезаться ближе 50 мм к кромке.

5.2.2 Используют прибор (см. 4.2.4) для нарезания шести колец из полиэтиленового листового материала (см. 4.2.3).

5.2.3 Используют прибор (см. 4.2.2) для нарезания шести дисков из полиэтилена.

5.2.4 Распыляют разделительную жидкость (см. 4.4.2) на поршень и внутреннюю часть инструмента для формирования выпуклости (см. 4.2.1). Это защитная мера, предотвращающая инструмент, формирующий выпуклость от загрязнения, вызванного растворителем и полиэтиленом.

5.2.5 Активизируют испытуемый образец применением ацетона или другого растворителя (см. 4.4.1) до равномерного увлажнения, затем оставляют его на $(2,5 \pm 0,5)$ мин.

5.2.6 Помещают полиэтиленовый диск (см. 5.2.3) по центру фланца металлического цилиндра (см. 4.2.1.2), за которым следует активированный испытуемый образец и полиэтиленовое кольцо (см. 5.2.2).

5.2.7 Приспосабливают зажимное кольцо (см. 4.2.1.4) по центру на испытуемый образец и прижимают его к фланцу металлического цилиндра так, чтобы испытуемый образец был надежно зажат.

5.2.8 Используют прибор (см. 4.2.1.5) для вдавливания поршня (см. 4.2.1.1) в испытуемый образец до тех пор, пока край поршня не сравняется с внешними краями фланца цилиндра. Испытуемый образец теперь имеет выпуклую форму. Зажимают поршень в таком положении.

5.2.9 Оставляют комплект испытуемого образца (см. 5.2.8) в стандартной контролируемой атмосфере в соответствии с EN 12222, перед феном (см. 4.2.5) в течение 24 часов.

5.2.10 Медленно вынимают поршень: если его снять слишком быстро, испытуемый образец может затянуть. Снимают испытуемый образец с инструмента, формирующего выпуклость. Необходимо принимать меры предосторожности, для защиты от случайного деформирования выпуклого испытуемого образца.

5.2.11 Хранят испытуемый образец в стандартной контролируемой атмосфере в соответствии с EN 12222 в течение 24 часов до испытания, и выполняют испытание в такой же среде.

5.2.12 Повторяют процедуру, приведенную в 5.2.1 – 5.2.11 для оставшейся части испытуемых образцов. Если доступен соответствующий аппарат, шесть испытуемых образцов могут быть приготовлены одновременно.

5.3 Метод 3

5.3.1 Выдерживают испытательный материал в стандартной контролируемой атмосфере в соответствии с EN 1222 в течение 24 часов.

5.3.2 Используют прибор (см. 4.5.3) для нарезания шести круглых испытуемых образцов соответствующего размера. В случае использования листового материала, образцы не должны вырезаться ближе 50 мм от кромки.

5.3.3 Крепко удерживают испытуемый образец аппаратом (см. 4.5.5) и помещают его в струю пара (см. 4.5.4) при 50 °С в течение 6 минут. Поворачивают испытуемый образец на пару для равномерного нагревания и увлажнения.

5.3.4 Немедленно помещают испытуемый образец (см. 5.3.3) на нижний блок формы

(см. 4.5.1), так чтобы расположить его по центру сферического углубления.

5.3.5 Придвигают верхний блок формы и помещают комплект в гидравлический пресс (см. 4.5.2).

5.3.6 Применяют силу к комплекту:

- 100 кН \pm 10 кН к образцу обувного картона.

- 120 кН \pm 10 кН к смешанному образцу обувного картона.

5.3.7 Поддерживают это усилие в течение (3,0 \pm 0,1) мин, затем снимают форму с пресса и испытуемый образец с формы.

5.3.8 Хранят испытуемый образец в стандартной контролируемой атмосфере в соответствии с EN 12222 в течение 24 часов до испытания, и выполняют испытание в такой же среде.

5.3.9 Повторяют процедуру, приведенную в 5.3.1 – 5.3.8 для оставшейся части испытываемых образцов.

6 Процедура (все методы)

6.1 Значение сохранения формы

6.1.1 Сухое испытание

6.1.1.1 Поддерживают плоскую плиту (см. 4.6.1.1) зажимным кольцом.

6.1.1.2 Приспосабливают устройство (см. 4.6.2) к плоской плите так, чтобы отверстие в плите накрывалось нижней поверхностью.

6.1.1.3 Осторожно опускают шпindelь толщиномера (см. 4.6.1.2) через отверстие в плоской плите до его контакта с верхней поверхностью прибора.

6.1.1.4 После применения силы шпинделя толщиномера к прибору в течение 5 \pm 1 секунды, записывают показание счетчика с точностью до 0,05 мм.

ПРИМЕЧАНИЕ 1 После получения надежного и соответствующего значения высоты для нижней поверхности плиты, можно не принимать во внимание 6.1.1.1 – 6.1.1.5 и повторно использовать одно и то же значение.

ПРИМЕЧАНИЕ 2 При необходимости, толщина неформованного испытательного образца должна измеряться в соответствии с EN ISO 2589.

6.1.1.5 Прибор вынимают из плоской плиты.

6.1.1.6 Приспосабливают испытуемый образец к плоской плите при помощи зажимного кольца.

6.1.1.7 Поддерживают плоскую плиту так, чтобы выпуклый образец был перевернут.

6.1.1.8 Осторожно опускают шпindelь толщиномера через отверстие в плоской плите до его контакта с внутренней поверхностью выпуклого испытываемого образца.

6.1.1.9 После применения силы шпинделя толщиномера к прибору в течение (5 \pm 1) секунд, записывают показание счетчика с точностью до 0,05 мм. Записывают это значение как Y

6.1.1.10 Испитуемый образец вынимают из плоской плиты и определяют значение сохранения формы в соответствии с 7.1.1 и 7.1.2.

6.1.1.11 Повторяют процедуру, приведенную в 6.1.1.6 – 6.1.1.10 для двух других испытываемых образцов и определяют среднее значение сохранения формы в соответствии с 7.1.3.

6.1.2 Влажное испытание

6.1.2.1 Увлажняют оставшиеся три испытываемых образца в дистиллированной или деионизованной воде (см. 4.6.6), при температуре (23 \pm 2) °C в течение 16 часов.

6.1.2.2 Определяют значения сохранения формы по следующей процедуре, приведенной в 6.1.1.1 – 6.1.1.11.

6.2 Разрушительная нагрузка испытываемого образца

6.2.1 Сухое испытание

6.2.1.1 Приспосабливают компрессионный барабан (Каркас для сжатия) (см. 4.6.3) к машине для испытания сжатием (см. 4.6.3).

6.2.1.2 Размещают испытываемый образец по центру под плунжер и приводят машину в действие со скоростью траверсы (50 ± 5) мм/мин.

6.2.1.3 Останавливают машину для испытаний на растяжение и разрыв после достижения пикового усилия и записывают настоящее значение L , с точностью до ньютона.

6.2.1.4 Возвращают зажимы машины для испытаний на растяжение в их начальное положение и снимают испытываемый образец.

6.2.1.5 Повторяют процедуру, приведенную в 6.2.1.2 – 6.2.1.4 для двух других испытываемых образцов и определяют значение первой разрушающей нагрузки в соответствии с 7.2.1.

6.2.1.6 Механически (вручную) проталкивают (выталкивают) деформированный образец и помещают его по центру под плунжер компрессионного прибора (см. 4.6.5).

6.2.1.7 Используют прибор (см. 4.6.5) для разрушения испытываемого образца, таким образом, чтобы выпуклость испытываемого образца прикасалась к базовой плите (см. 4.6.5.2).

6.2.1.8 Повторяют процедуру, приведенную в 6.2.1.6 и 6.2.1.7 10 раз.

6.2.1.9 Повторяют процедуру, приведенную в 6.2.1.6 и 6.2.1.7 для двух оставшихся образцов и определяют значение максимальной нагрузки L , испытываемых образцов, следуя процедуре, приведенной в 6.2.1.1 – 6.2.1.5.

6.2.1.10 Определяют значение десятой разрушающей нагрузки в соответствии с 7.2.2.

6.2.2 Влажное испытание

6.2.2.1 Выполняют по 6.1.2.1.

6.2.2.2 Определяют значения разрушающей нагрузки выполняя процедуры, приведенные в 6.2.1.1 – 6.2.1.10.

6.3 Сохранение формы после десяти разрушений

6.3.1 Сухое испытание

Механически (вручную) проталкивают (выталкивают) испытываемые образцы, затем выполняют процедуру, приведенную в 6.1.1.1 – 6.1.1.11, и определяют среднее значение сохранения формы в соответствии с 7.3.

6.3.2 Влажное испытание

Выполняют по 6.1.2.1 и определяют значения сохранения формы в соответствии с 6.3.1.

7 Определение результатов

7.1 Сохранение формы

7.1.1 Вычисляют высоту испытываемого образца, H_2 , при помощи формулы:

$$H_2 = Y - X \quad (1)$$

где

Y - значение, записанное в п.6.1.19, в мм;

X значение, записанное в п.6.1.14, в мм.

7.1.2 Вычисляют значение сохранения формы испытываемого образца, S , в процентах, с точностью до 1 процента, при помощи формулы:

$$S = \frac{H_2^2}{H_1^2} \times 100 \quad (2)$$

где H_1 является высотой соответствующего формирующего инструмента, или поршня с выпуклой шляпкой (см.4.2.1.1) или сферической выпуклостью металлической формы (см.4.5.1), в мм.

7.1.3 Вычисляют арифметическое среднее значение сохранения формы с точностью до одного процента. Записывают это значение как исходную площадь сохранения формы.

7.2 Разрушающая нагрузка

7.2.1 Вычисляют арифметическое среднее значение трех максимальных нагрузок L , с точностью до ньютона и записывают настоящее значение как первую разрушающую нагрузку.

7.2.2 Вычисляют арифметическое среднее значение максимальных нагрузок L , с точностью до ньютона и записывают настоящее значение как десятую сухую разрушающую нагрузку.

7.3 Сохранение формы после десяти нагрузок

Вычисляют арифметическое среднее трех значений сохранения формы с точностью до одного процента. Записывают настоящее значение как площадь сохранения формы после десятого разрушения.

7.4 Эластичность (упругость)

Вычисляют эластичность материала испытательного образца, в процентах с точностью до одного процента, при помощи формулы:

Эластичность = (десятая сухая разрушающая нагрузка / первая сухая разрушающая нагрузка) \times 100

7.5 Влагонепроницаемость

Вычисляют влагонепроницаемость материала испытываемого образца в процентах с точностью до одного процента при помощи формулы:

Влагонепроницаемость = (первая влажная разрушающая нагрузка / первая сухая разрушающая нагрузка) \times 100

8 Протокол испытаний

Протокол испытаний должен включать следующую информацию:

а) для сухого и влажного испытания:

- значение исходной площади сохранения формы, рассчитанное по 7.1.3;

СТ РК ИСО 20864-2011

- значение первой разрушающей нагрузки, рассчитанное по 7.2.1;
 - значение десятой разрушающей нагрузки, рассчитанное по 7.2.2;
 - значение площади сохранения формы после десяти разрушений, рассчитанное по 7.3.
- b) эластичность материала испытуемого образца, рассчитанная по 7.4;
 - c) влагонепроницаемость материала испытуемого образца, рассчитанная по 7.5;
 - d) полное описание испытанных проб, в том числе коды коммерческий стилей, цвет, происхождение обуви и т.д.;
 - e) ссылка на настоящий метод испытаний;
 - f) дата испытаний;
 - g) отклонения от метода испытаний.

Приложение ZA
(обязательное)

Обязательные ссылки на международные публикации с соответствующими европейскими публикациями

В нижеприведенных нормативных документах содержатся положения, которые, посредством ссылок по тексту, составляют положения настоящего документа. Для датированных ссылок применяются только цитированные издания. Для недатированных ссылок применяется последнее издание ссылочного документа (включая и поправки).

<u>Публикация</u>	<u>Год</u>	<u>Название</u>	<u>EN</u>	<u>Год</u>
ISO 7500-1	1999	Металлические материалы. Подтверждение статических не осевых испытательных машин. Часть 1. Машины для испытания растяжения и калибровки	EN 7500-1	ISO 2004
ISO 18454	2001	Обувь. Стандартные атмосферы для приведения к требуемым условиям и испытания обуви и компонентов для обуви	EN 12222	1997

Библиография

[1] EN ISO 2589 Leather -- Physical testing -- Measurement of thickness Кожа. Физико-механические испытания. Определение толщины ().

УДК 677:62.172:006.354

МКС 61.060

Ключевые слова: изгиб, разрушающая нагрузка, задник испытание, подносок, деформация.

Басуға _____ ж. қол қойылды Пішімі 60x84 1/16
Қағазы офсеттік. Қаріп түрі «KZ Times New Roman»,
«Times New Roman»
Шартты баспа табағы 1,86. Таралымы ____ дана. Тапсырыс ____

«Қазақстан стандарттау және сертификаттау институты»
республикалық мемлекеттік кәсіпорны
010000, Астана қаласы, Орынбор көшесі, 11 үй,
«Эталон орталығы» ғимараты
Тел.: 8 (7172) 79 33 24