



ҚАЗАҚСТАН РЕСПУБЛИКАСЫНЫҢ МЕМЛЕКЕТТІК СТАНДАРТЫ

ДӘНДІ ДАҚЫЛДАР
Дәннің сынама іріктемелері

ЗЕРНОВЫЕ
Отбор проб зерна

ҚР СТ ГОСТ Р 50436-2003

Ресми басылым

**Қазақстан Республикасы Индустрия және сауда министрлігінің
Стандарттау, метрология және сертификаттау жөніндегі комитеті
(Мемстандарт)**

Астана



ҚАЗАҚСТАН РЕСПУБЛИКАСЫНЫҢ МЕМЛЕКЕТТІК СТАНДАРТЫ

ДӘНДІ ДАҚЫЛДАР
Дәннің сынама іріктемелері

ҚР СТ ГОСТ Р 50436-2003

Ресми басылым

**Қазақстан Республикасы Индустрия және сауда министрлігінің
Стандарттау, метрология және сертификаттау жөніндегі комитеті
(Мемстандарт)**

Астана

ҚР СТ ГОСТ Р 50436-2003

АЛҒЫСӨЗ

**1 «Қазақстан стандарттау және сертификаттау институты» РМК
ӘЗІРЛЕП ЕНГІЗДІ**

**2 Қазақстан Республикасы Индустрия және сауда министрлігінің
Стандарттау, метрология және сертификаттау жөніндегі комитетінің 2003
жылғы 12 желтоқсандағы № 528 бұйрығымен БЕКІТІЛІП ҚОЛДАНЫСҚА
ЕНГІЗІЛДІ**

**3 Осы стандарт «Дәнді дақылдар. Дәннің сынама іріктемелері» ГОСТ Р
50436-92 (ИСО 950-79) толық түпнұсқалық мәтіні болып табылады.**

**4 БІРІНШІ ТЕКСЕРУ МЕРЗІМІ
ТЕКСЕРУ КЕЗЕҢДІЛІГІ**

2009 жыл
5 жыл

5 АЛҒАШ РЕТ ЕНГІЗІЛДІ

Осы стандарт Қазақстан Республикасы Индустрия және сауда министрлігінің Стандарттау, метрология және сертификаттау комитетінің рұқсатынсыз ресми басылым ретінде толық немесе бөлшекті түрде жарыққа шығарыла, көбейтіле және таратыла алмайды.

Мазмұны

1	Қолданылу саласы	1
2	Нормативтік сілтемелер	1
3	Анықтамалар	1
4	Жалпы ережелер	2
5	Аспаптар	2
6	Сынамаларды іріктеу орындары	3
7	Үйінді күйінде тасымалданатын астықтан сынамаларды сұрыптау әдісі	3
8	Қаптарға салынып тасымалданатын астықтан сынамаларды сұрыптау әдісі	4
9	Біріктірілген сынама	5
10	Орташа (зертханалық) сынамалар	5
11	Сынамалар салмағы	5
12	Сынамаларды орау және таңбалау	6
13	Сынамаларды жіберу	7
	А қосымшасы (анықтамалық). 100 қаптан жоғары тұратын партиядан сынамаларды сұрыптау сызбасы	8
	Б қосымшасы (анықтамалық). Дән сынамаларын сұрыптау мен бөлуге арналған аспаптар мен жабдықтар	10

Кіріспе

Сынамаларды дұрыс іріктеу аса мұқият назар аударуды талап ететін процедура болып табылады. Сондықтан толық мағлұмат беретін сынауларды алу қажеттілігіне күш салу керек.

Сынаулардың асығыс немесе дәлме дәл емес іріктеулері түсініспеушілікке және өзара дұрыс емес есеп айырысуға әкеліп соғуы мүмкін.

Бұл стандартта баяндалған әдістеме қажетті болып мойындалды және оның қолдану мүмкіншілігі жағдайында бұл әдістеме үнемі сақталуы үшін ұсынылады.

Әрбір жағдайда сақталуы тиіс белгіленген ережелердің қатаң түрде берілуі қиын екені белгілі. Әдістеме түрлерінің кейбір қажеттілігі қандай да бір жағдайларды туындатуы мүмкін, мысалы, жекелеген нүктелік сынамаларды зерттеу жолы арқылы жеткізілімдердің біртектілігін тексеру қажеттілігі.

Кейбір дәнді дақылдарды егу аймақтарында кең таралған сауда ұйымдары бар, олармен келісім шарттарды жасау кезінде олардың белгілеген іріктеу сынамаларына ұстаным жасалуы қажет.

Осы стандарт ешбір жағдайда мұндай келісімшарттарда баяндалғандай ережелерді жоққа шығармайды.

ҚАЗАҚСТАН РЕСПУБЛИКАСЫНЫҢ МЕМЛЕКЕТТІК СТАНДАРТЫ

ДӘНДІ ДАҚЫЛДАР
Дәннің сынамаларын сұрыптау

Енгізілген күні 2004-07-01

1 Қолданылу саласы

Осы стандарт астық дақылдары сапасын анықтау үшін сынамалардың сұрыптамасына қатысты негізгі ережелерді белгілейді.

Осы стандарт тұқымдық дәндерге таратылмайды.

2 Нормативтік сілтемелер

Осы стандартта мынадай нормативтік құжаттарға сілтемелер пайдаланылды:

ГОСТ 23676-79 Статикалық өлшеуге арналған таразылар. Өлшеу шектері. Метрологиялық параметрлер.

ГОСТ 24104-2001 Зертханалық таразылар. Жалпы техникалық талаптары.

3 Анықтамалар

Осы стандартта сәйкес анықтамаларымен мынадай терминдер қолданады:

3.1 Жеткізілу: Көліктік құжатпен немесе нақты келісімшартпен алдын ала қарастырылған және бір мезетте алынған және түсірілген дәннің көлемі. Жеткізілу бір немесе бірнеше топтардан тұруы мүмкін.

3.2 Партия: *Сапасы жөнінен біртекті, бір мезгілді қабылдауға, жөнелтуге немесе сақтау үшін арналған, сапасы туралы бір құжатпен рәсімделген бір текті дәндер көлемі.*

3.3 Нүктелік сынама: Партиядағы белгілі бір орнынан алынған дәннің азғантай мөлшері.

Партияның әртүрлі орындарынан бірнеше нүктелік сынамаларды сұрыптаған дұрыс.

3.4 Біріктірілген сынама: Белгілі партиядан нүктелік сынамаларды біріктіру немесе араластыру жолымен алынған дәндердің мөлшері.

3.5 Орташа (зертханалық) сынама: Біріктірілген сынамалардан алынған және талдау немесе басқа да зерттеулер үшін арналған дән мөлшері.

Ресми басылым

4 Жалпы ережелер

4.1 Сынамалар сатып алушымен және сатушымен тағайындалған инспекторлармен келісіп, немесе екі жақты келісім бойынша тағайындалған инспектормен сұрыпталуы керек.

4.2 Сынамалар, олар іріктеліп алынған партияларға тән сипатта болуы керек.

Партия құрамының біртекті болуы сирек болатындықтан нүктелік сынамалардың жеткілікті санын сұрыптап алған дұрыс және оларды біріккен сынаманы алу үшін әбден араластыру керек, одан кейіннен бөлу жолымен орташа сынаманы алады.

4.3 Теңіз немесе құрылықта тасымалдау кезінде бұзылған, сондай-ақ сәйкеспейтін жағдайдағы дәндер бұзылмағаннан жеке сақталуы және олардан сынамаларды сұрыптау жеке жүргізілуі керек. Бұзылған дәндерден сұрыпталған сынамалар бұзылмаған дәндерден сұрыпталған сынамалармен араласпауы керек.

4.4 Сынамаларды сұрыптауға арналған аспаптың таза, құрғақ және бөтен иіске ие болмауына ерекше көңіл бөлінуі керек.

Сынамаларды сұрыптауды сынамаларды, сынамаларды сұрыптауға арналған құрылғылар мен ішіне сынамалар салынған контейнерлер жаңбыр тамшысы, шаң және т.б. кездейсоқ ластанудан сақталғандай жүргізу қажет.

5 Аспаптар

Аспаптар мен сынамаларды сұрыптауға және дән сынамаларын бөлуге арналған құрылғылар Б қосымшасында (1-9 суреттер) көрсетілген.

Ескерту. Сынамаларды сұрыптауға арналған аспаптардың көптеген әр түрлі типтері мен түрлері бар. Сондықтан суреттерде көрсетілген өлшемдер басшылық ретінде ғана берілген.

5.1 Үйіндіден сынамаларды сұрыптауға арналған аспаптар: күректер, қол қалақшалар, цилиндр түрлі сынама сұрыптаушылар және құйылып жатқан дәндерден нүктелік сынамаларды кезенді сұрыптауға арналған құрылғылар.

5.2 Сынамаларды қаптардан сұрыптауға арналған аспап: қапшықтық бұрғы немесе сынама сұрыптағыш.

5.3 Дәндерді араластыру мен бөлуге арналған аспап: қалақшалар мен бөлетін құрылғылар.

5.4 *ГОСТ 24104 бойынша өлшеу кінәраты 0,1 г артық емес зертханалық таразылар.*

5.5 *ГОСТ 23676 бойынша өлшеу шегі 20 кг дейінгі таразылар.*

5.6 *Сынамалар мен өлшенділерге арналған сыйымдылықтар.*

6 Сынамаларды сұрыптау орыны

сынамаларды сұрыптау орны мен уақытын мүдделі тараптармен келісім бойынша белгіленуі керек. Сынамалар сұрыптамаларын тиеу және түсірген жағдайда қойылатын нақты талаптар төменде берілген.

6.1 Астықты тиеу

Кемелермен тасымалданатын астықтан сынамаларды тиеу кезінде немесе тиер алдында тікелей тиеу орнында сұрыптап алу керек.

6.2 Астықты түсіру

Астықтың көп мөлшері мұхит арқылы кемелермен немесе өзен сулары көліктерімен тасымалданады. Екі жағдайда да сынамаларды сұрыптау астықты кемеден түсірген уақытта жүргізілуі керек.

7 Үйінді күйінде тасымалданатын астықтан сынамаларды сұрыптау әдісі

7.1 Теңіз немесе өзен арқылы тасымалдау

7.1.1 Егер келісімшартта арнайы түсініктеме болмаса, онда жеткізу 500 т –дан партия ретінде қарастырылады немесе бірегей партия жеткізу ретінде қарастырыла алады.

7.1.2 Сынамаларды сұрыптау тасымалданатын өнімнен іске асырылатын жағдайда, онда нүктелік сынамаларды құйылатын астық ағысының жылдамдығына байланысты уақыттың анықталған интервалдары сайын сұрыптаған дұрыс.

7.1.3 Қойманы босату кезінде астық үйіндісінен сынаманы сұрыптау қажет болған жағдайда, нүктелік сынамалар шығу тесігінен басқа көптеген мүмкін орындардан және тиеудің жылдамдығымен анықталатын уақыт аралықтары арасында алынуы керек.

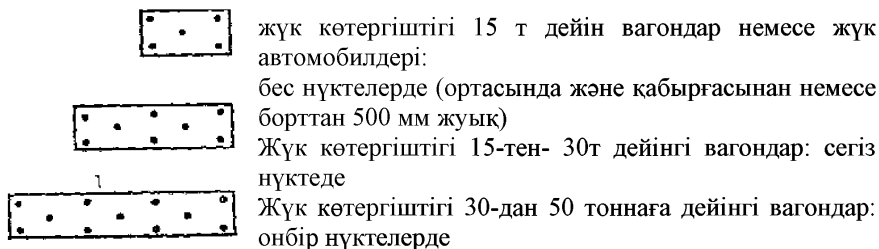
7.1.4 Егер сынамаларды сұрыптау белгіленген астық саны бар жинақтау бункерлерінен іске асырылса, онда нүктелік сынамаларды порттың қалыптасқан практикасына қарай цилиндр сынама сұрыптағыштармен, қалақшалармен немесе механикалық сынама сұрыптағыштармен сұрыптайды.

7.1.5 Астықты элеваторлар немесе қоймалар сүрлемінен сынамаларды сұрыптау әдістемесі көп жағдайда жергілікті ерекшеліктерге байланысты болады.

7.2 Астықты теміржол немесе автомобиль көліктерімен тасымалдау

7.2.1 Егер келісімшартта арнайы ескертпе болмаса, онда астықтың сынамаларын сұрыптау әрбір тиелген вагоннан немесе жүк автомобилінен алынып іске асырылады.

7.2.2 Егер сынамаларды сұрыптауды тиелген вагондардан немесе жүк автомобильдерінен жүргізсе, онда нүктелік сынамаларды суреттерде көрсетілген нүктелерден цилиндр сынама сұрыптағыш көмегімен қабаттың барлық тереңдігі бойынша сұрыптаған дұрыс.



7.2.3 Егер вагон типі белгіленген тәсілмен немесе сатып алушы мен сатушы арасындағы келісім бойынша сынамаларды сұрыптауға мүмкіндік бермесе, онда сынамаларды сұрыптауды 6.1.2 тармақта көрсетілгендей етіп жүргізген дұрыс.

8 Қаптарға салынып тасымалданатын астықтан сынамалар сұрыптау әдісі

Егер келісімшартта арнайы ескертпелер болмаса немесе порт жұмысының қалыптасқан тәжірибесі басқа ештеңені талап етпесе, онда нүктелік сынамаларды 1 кестеде көрсетілгендей қаптар санынан қарай қаптық бұрғы көмегімен қаптың түрлі бөліктерінен (мысалы: жоғарғы бөлігінен, ортасынан және төменгі бөлігінен) сұрыптаған дұрыс.

1 кесте

Қаптар саны	
Жеткізілімде	Сынамалар сұрыптамасына жатқызылатындар
10-ға дейін	Әрбір қап
10 - нан 100 дейін	Ерікті алынған 10 қап
100-ден көп	Сынамаларды сұрыптау сызбасына сәйкес алынған қаптардың жалпы санынан алынған квадраттық түбір (шамамен)*
*Мысал ретінде А қосымшасына қара	

9 Біріктірілген сынама

Біріктірілген сынаманы нүктелік сынамаларды біріктіру және әбден араластыру жолымен нысандайды.

10 Орташа (зертханалық) сынамалар

10.1 Орташа сынамалардың талап етілетін санын алу үшін біріктірілген сынаманы 4 суретте көрсетілген бөлгіштер көмегімен бөлген дұрыс.

Талдау мен төрелік үшін сұрыпталатын орташа сынамалар саны келісімшартта немесе сатып алушы мен сатушы арасындағы өзара келісімде ескертілген болуы керек.

10.2 Орташа сынаманы қол тәсілімен құру рұқсат етіледі. Ол үшін біріктірілген сынаманы беті тегіс үстел бетіне таратып шашады, дәндерді квадрат түрде таратады және оны қабырғасы қиықталған екі қысқа ағаш тақтайлар көмегімен араластырады. Араластыруды оң және сол қолдағы тақтаймен квадраттың екі жағынан қысылып алынған дәндердің бірнеше рет араластырулардан кейін білік түзетіндей етіп ортаға қарай бірдей уақытта төгіліп тұратындай етіп жүргізеді. Содан кейін дәнді білік шеттерінен қамтып алады және бірдей уақытта екі тақтайлардан ортаға қарай себеді. Бұндай араластыруды 3 рет жүргізеді. Үш рет араластырғаннан кейін біріктірілген сынаманы қайтадан квадрат түрінде тегіс қабатпен жазып таратады және тақтаймен диагональ бойынша төрт үш бұрышқа бөледі. Екі қарама қарсы үш бұрыштардан дәнді алып тастайды, ал қалған екеуін бір жерге жинайды, көрсетілген тәсілмен араластырады және қайтадан 4 үш бұрышқа бөледі, олардың ішіндегі екеуі келесі бөлуге кетеді, солай екі үшбұрышта астықтың $(2,0+0,1)$ кг дәні қалғанға дейін бөледі, осы орташа сынаманы құрайды.

11 Сынамалар салмағы

2 кестеде көрсетілген сынамалар салмағы, әдетте барлық дақылдардың дәндеріне дәл келеді.

2 кесте

Партия	Нүктелі сынама	Біріктірілген сынама	Орташа сынама
500 т дейін	1 кг (max)	100 кг	5 кг

Кей жағдайда өткізілетін сынауларға сәйкес, үлкен немесе кіші көлемді орташа сынама талап етіле алады.

12 Сынамаларды орау және таңбалау

12.1 Сынамаларды орау

12.1.1 Орташа сынамалар жылтырлатылмаған, ағартылмаған, айналдыра тігілмеген тығыз макта мата қапшықтарға оралуы керек*.

12.1.2 Ылғалдылығын анықтауға арналған немесе ұшпа заттардың жоғалуын болдырмау керек басқа сынаулар (масалы, химиялық өңдеудің ықтималдығын зерттеген жағдайда), қымталып жабылатын қақпақты ауа өткізбейтін және ылғал өткізбейтін сиымдылықтарға салынуы керек. Сиымдылықтар толтырылуы, ал олардың қақпақтары олардың босауы мен бұзылуын болдырмау үшін мөрленген болуы керек. *Ыдыс сапасының өзгермеуіне кепілдік беруі керек.*

12.1.3 Әрбір сынама салынған қапшықтар мен басқа да сиымдылықтар пломбылануы керек.

12.2 Сынамаларға арналған заттаңбалар

Егер сынамалар үшін қағаз заттаңбаларды пайдаланса, онда заттаңбаларға арналған қағаз жоғарғы сапалы болуы керек. Заттаңбадағы саңылау бекітілген болуы керек. Заттаңба ішіне сынама салынған сиымдылыққа бекітілген және әрбір сынама сұрыптағыштың мөрімен бекітілген болуы керек. Мөрлер сынаманың қол сұғылмаушылығына кепілдік беру үшін бекітілуі керек.

Заттаңбада берілетін ақпарат келісімшарт шарттарымен талап етілетін мемлекеттік және орыс тілдерінде мынадай деректерге ие болуы керек:

кеменің немесе вагонның және *автокөліктің* атауы;

жіберушінің атауы мен мекенжайы;

алушының атауы мен мекенжайы;

келу және *жіберілген күні*;

жүк салмағы;

ыдысқа салынған және салынбаған жүктің салмағы;

өнім атауы;

таңбалау (*үйлестіруші номер*) немесе партия номері;

келісімшарт номері және күні;

сынамаларды сұрыптау күні;

тиеу мен *түсірудің* аяқталған күні;

сынамаларды сұрыптау орны;

сынаманы сұрыптаушы тұлғаның тегі және аты.

Заттаңбадағы ақпарат тараптардың қалауымен толықтырылуы мүмкін.

* Кейде қажет етілмесе де макта орына кендірді пайдаланады

Сатып алушы мен сатушы арасында келісім бойынша заттаңба көшірмесін, егер сынама ылғалдылығын анықтау талап етілмесе, сынама салынған контейнер ішіне салу рұқсат етіледі. Сондай-ақ сатып алушы мен сатушы арасындағы келісім бойынша жоғарыда көрсетілген ақпаратты ішіне сынама салынған қапшықтарға түсіруге болады.

13 Сынамаларды жіберу

Орташа сынамалар мүмкіндігінше жылдам жіберілуі және тек ерекше жағдайларда демалыс күндерден басқа сынамаларды сұрыптағаннан кейін 48 сағаттан кеш емес жіберілу рұқсат етіледі.

**А қосымшасы
(анықтамалық)**

**100 қаптан жоғары тұратын партиядан
сынамаларды сұрыптау сызбасы**

N — партиядағы қаптар саны; *n* — топтағы қаптар саны

<i>N</i>	<i>n</i>	<i>N</i>	<i>n</i>	<i>N</i>	<i>n</i>
101—121	11	1601—1681	41	4901—5041	71
122—144	12	1682—1764	42	5042—5184	72
145—169	13	1765—1849	43	5185—5329	73
170—196	14	1850—1936	44	5330—5476	74
197—225	15	1937—2025	45	5477—5625	75
226—256	16	2026—2116	46	5626—5776	76
257—289	17	2117—2209	47	5777—5929	77
290—324	18	2210—2304	48	5930—6084	78
325—361	19	2305—2401	49	6085—6241	79
362—400	20	2402—2500	50	6242—6400	80
401— 441	21	2501—2601	51	6401—6561	81
442—484	22	2602—2704	52	6562—6724	82
485—529	23	2705—2809	53	6725—6889	83
530—576	24	2810—2916	54	6890—7056	84
577—625	25	2917—3025	55	7057—7225	85
626—676	26	3036—3136	56	7226—7396	86
677—729	27	3137—3249	57	7397—7569	87
730—784	28	3250—3364	58	7570—7764	88
785—841	29	3365—3481	59	7745—7921	89
842—900	30	3482—3600	60	7922—8100	90
901—961	31	3601—3721	61	8101—8281	91
962—1024	32	3722—3844	62	8282—8464	92
1025—1089	33	3845—3969	63	8465—8649	93
1090—1156	34	3970—4096	64	8650—8836	94
1157—1225	35	4097—4225	65	8837— 9025	95

1226—1296	36	4226—4356	66	9026—9216	96
1297—1369	37	4357—4489	67	9217—9409	97
1370—1444	38	4490—4624	68	9410—9604	98
1445—1521	39	4625—4761	69	9605—9801	99
1522—1600	40	4762—4900	70	9802—10000	100

1000 артық қаптан тұратын партиялар үшін артыққа қарай дөңгелектенген N квадратты түбіріне тең n қапқа тең.

100 артық қаптардан тұратын партиялар үшін, ішінен сынамаларды сұрыптау керек қаптар саны партиядағы қаптар санының шамамен квадратты түбірін құрастырады. Партияны топтар санынан бөлу керек, мұнда әрбір топ партиядағы қаптар санына (артуға қарай дөңгелектелген) квадраттық түбіріне сәйкесетін қаптар санын (n) қосу керек.

N 101,..., 10000 қаптар үшін бір топты құрайтын қаптардың n саны кестеде беріледі. Осы топтардың әр біреуі үшін сынамалар алу үшін бір қапты ерікті түрде алады.

Егер партияны n қаптарға бөлгеннен кейін қалдықтар қалса, онда қалдықтағы бір қаптан сынамалар алынады.

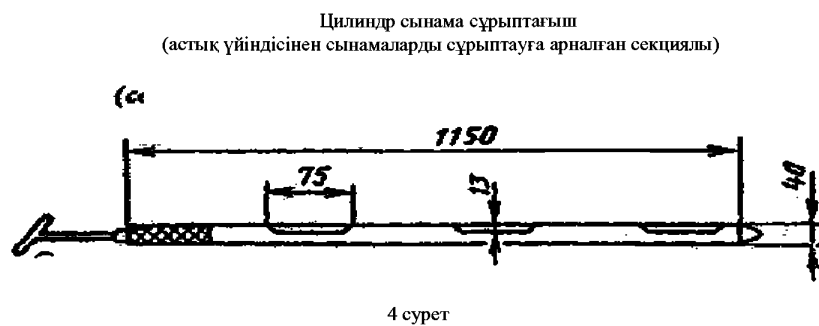
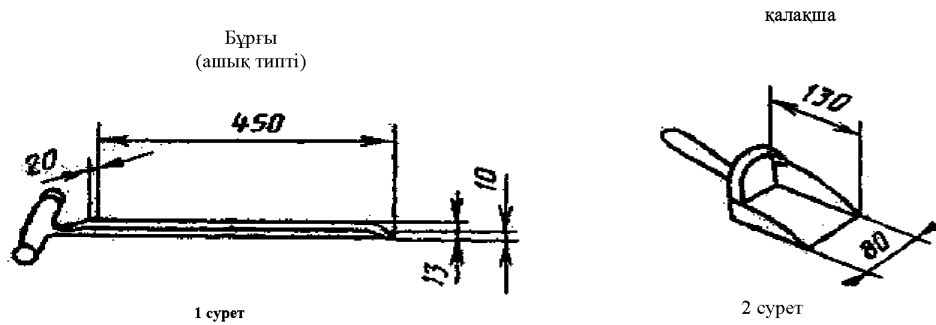
Дәлдік үшін сынамалар сұрыптауды жүргізген адам 1,..., n (топтағы қап нөмірі) санын белгілеп отырғаны және әр кезде топтан n қапты және сынаманы сұрыптауды таңдағанға дейін нөмерді сызып тастап отырғаны дұрыс.

Мысалы

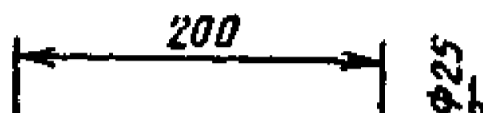
Партияда 200 қап бар (N). 197—225 қаптарға тең N үшін әрбір топтың n өлшемі 15 қапқа тең. 1, 2, 3,..., 14, 15 нөмірлерін белгілеңіз. Бір санды сызып тастаңыз, мысалы 7. Бірінші топтағы 15 қаптан жетінші қапты алыңыз және оны сұрыптаңыз. Басқа санды сызып тастыңыз, мысалы 3. Екінші топтағы 15 қаптан үшінші қапты алыңыз және оны сұрыптаңыз. Осындай үлгімен 15 қаптан 13 топ сұрыпталғанға дейін жалғастыра беріңіз (барлығы 195 қап). Қалған топ 15 қаптан аз топтан тұрады; сонда да ерікті түрде бір қапты алыңыз. Сондықтан 200 қаптан тұратын партиядан 14 қаптан тұратын сынама сұрыпталады.

Б қосымшасы
(анықтамалық)

Дән сынамаларын сұрыптау мен бөлуге арналған
аспаптар мен жабдықтар

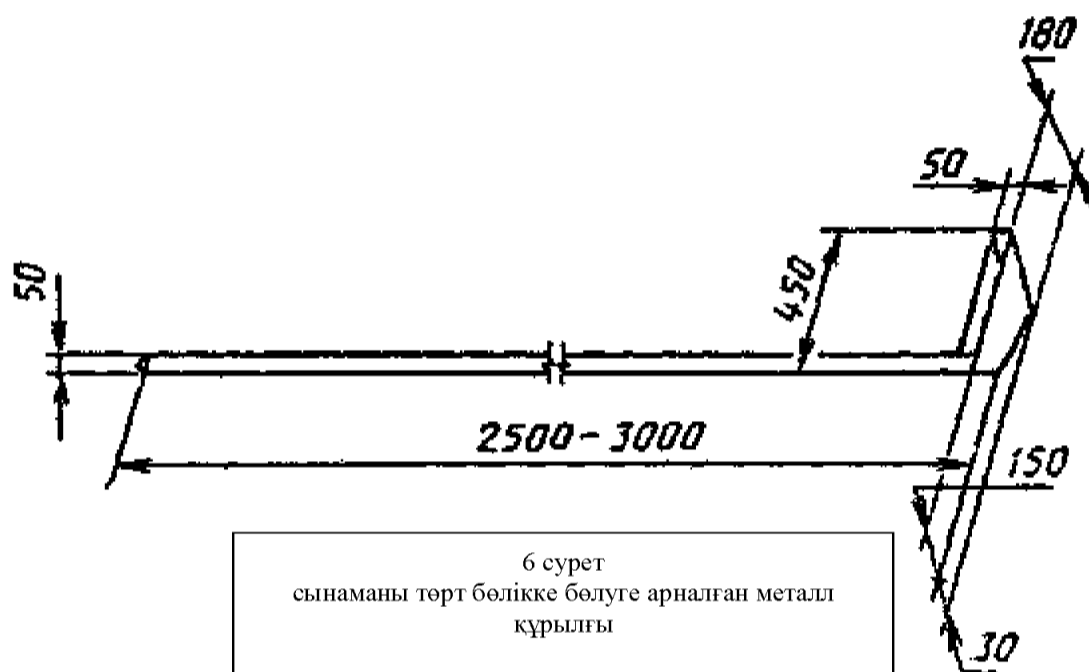


Батырылатын металл сынама сұрыптағыш
(қапшықтық бұрғы)



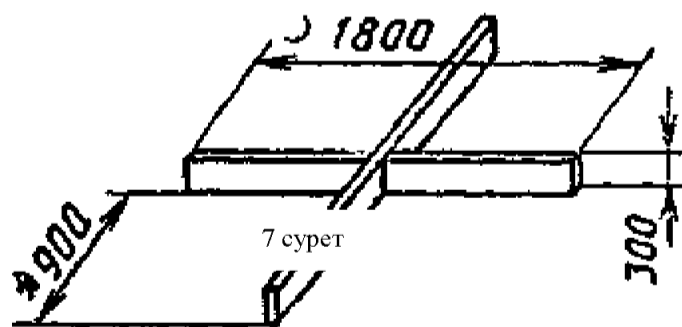
5 сурет
құйылатын астық ағынынан сынамаларды сұрыптауға арналған сынама сұрыптағыш
("пеликан" типті)

**Пробоотборник для отбора проб из струн перемещаемого зерна
(типа «Пеликан»)**

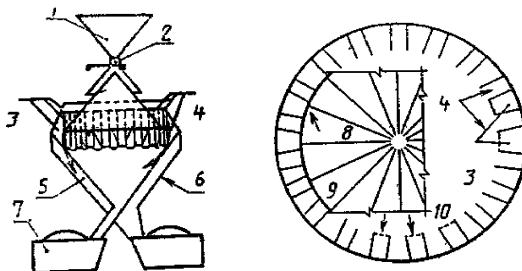


6 сурет
сынаманы төрт бөлікке бөлуге арналған металл құрылғы

**Металлическое устройство
для деления пробы на четыре части**

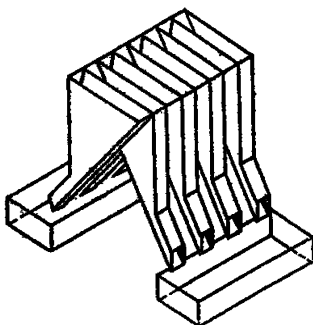


7 сурет
Рис. 7



1 — тиегіш құйғыш; 2 — жапқыш; 3 — ішкі құйғышқа қарай ашылатын сиымдылықтар; 4 — ағынды ішкі құйғышқа қарай бағыттайтын арналар, 5 — ішкі құйғыш; 6 — сыртқы құйғыш; 7 — кабылдағыш; 8 — конус негізі; 9 — конус ұшы; 10 — конус негізінен төмен қосылған арналар

8 сурет- Конус дән бөлгіш («Бернер» типті)



9 сурет- көп науалы бөлгіш



ГОСУДАРСТВЕННЫЙ СТАНДАРТ РЕСПУБЛИКИ КАЗАХСТАН

ЗЕРНОВЫЕ
Отбор проб зерна

СТ РК ГОСТ Р 50436-2003

Издание официальное

**Комитет по стандартизации, метрологии и сертификации
Министерства индустрии и торговли Республики Казахстан
(Госстандарт)**

Астана

Предисловие

1 РАЗРАБОТАН И ВНЕСЕН РГП «Казахстанский институт стандартизации и сертификации».

2 УТВЕРЖДЕН И ВВЕДЕН В ДЕЙСТВИЕ приказом Комитета по стандартизации, метрологии и сертификации Министерства индустрии и торговли Республики Казахстан от 12 декабря 2003 г. № 528

3 Настоящий стандарт представляет собой полный аутентичный текст ГОСТ Р 50436-92 (ИСО 950-79) «Зерновые. Отбор проб зерна».

**4 СРОК ПЕРВОЙ ПРОВЕРКИ
ПЕРИОДИЧНОСТЬ ПРОВЕРКИ**

2009 год
5 лет

5 ВВЕДЕН ВПЕРВЫЕ

Настоящий стандарт не может быть полностью или частично воспроизведен, тиражирован и распространен в качестве официального издания без разрешения Комитета по стандартизации, метрологии и сертификации Министерства индустрии и торговли Республики Казахстан

Содержание

1	Область применения	1
2	Нормативные ссылки	1
3	Определение	1
4	Общие положения	2
5	Аппаратура	2
6	Место отбора проб	3
7	Метод отбора проб от зерна, транспортируемого насыпью	3
8	Метод отбора проб зерна, транспортируемого в мешках	4
9	Объединенная проба	5
10	Средние (лабораторные) пробы	5
11	Масса проб	5
12	Упаковка и маркировка проб	6
13	Отправка проб	7
	Приложение А (справочное). Схема отбора проб зерна от партии, состоящей из более 100 мешков	8
	Приложение Б (справочное). Аппаратура и устройства для отбора и деления проб зерна	10

Введение

Правильный отбор проб является процедурой, требующей самого тщательного внимания, поэтому следует делать упор на необходимость получения наиболее представительной пробы.

Небрежный или неточный отбор проб может привести к недоразумению и неправильным взаиморасчетам.

Методика, изложенная в настоящем стандарте, признана целесообразной для использования.

Известно, что трудно дать твердо установленные правила, которые соблюдались бы в каждом случае. Какие-то обстоятельства могут вызвать необходимость некоторой модификации методики, например, необходимость проверки однородности поставки путем исследования индивидуальных точечных проб.

В некоторых зонах возделывания зерновых культур существуют признанные торговые ассоциации, которые устанавливают правила отбора проб, которых следует придерживаться при заключении контрактов с ними.

Настоящий стандарт не отменяет правила, изложенные в таких контрактах.

ГОСУДАРСТВЕННЫЙ СТАНДАРТ РЕСПУБЛИКИ КАЗАХСТАН

ЗЕРНОВЫЕ
Отбор проб зерна

Дата введения 2004-07-01

1 Область применения

Настоящий стандарт устанавливает основные положения, относящиеся к отбору проб для оценки качества зерна злаковых культур.

Настоящий стандарт не распространяется на семенное зерно.

2 Нормативные ссылки

В настоящем стандарте использованы ссылки на следующие нормативные документы:

ГОСТ 23676-79 Весы для статического взвешивания. Пределы взвешивания. Метрологические параметры.

ГОСТ 24104-2001 Весы лабораторные. Общие технические требования.

3 Определения

В настоящем стандарте применяют следующие термины с соответствующими определениями:

3.1 Поставка: Количество зерна, отгруженное или полученное за один раз и предусмотренное конкретным контрактом или транспортным документом. Поставка может состоять из одной или более партий.

3.2 Партия: *Количество зерна, однородное по качеству, предназначенное к одновременной приемке, отгрузке или хранению, оформленное одним документом о качестве.*

3.3 Точечная проба: Небольшое количество зерна, взятое из одного определенного места в партии.

Несколько точечных проб необходимо отбирать в различных местах партии.

3.4 Объединенная проба: Количество зерна, полученное путем объединения и смешивания точечных проб, взятых из определенной партии.

3.5 Средняя (лабораторная) проба: Количество зерна, выделенное из объединенной пробы и предназначенное для анализа или другого исследования.

4 Общие положения

4.1 Пробы должны быть отобраны сообща инспекторами, назначенными покупателем и продавцом или инспектором, назначенным по договоренности обеими сторонами.

4.2 Пробы должны быть характерными для партий, от которых они отобраны.

Поскольку состав партии редко бывает однородным, то следует отбирать достаточное количество точечных проб и их тщательно перемешивать для получения объединенной пробы, из которой путем последующего деления получают средние пробы.

4.3 Необходимо, чтобы зерно, поврежденное во время морской или сухопутной перевозки, а также находящееся в некондиционном состоянии, хранилось отдельно от неповрежденного и отбор проб от него осуществлялся отдельно. Пробы, отобранные от поврежденного зерна, не должны смешиваться с пробами, отобранными от неповрежденного зерна.

4.4 Особое внимание следует уделять тому, чтобы аппаратура для отбора проб была чистой, сухой и не имела посторонних запахов.

Отбор проб необходимо проводить таким образом, чтобы предохранить пробы, устройства для отбора проб и контейнеры, в которых помещены пробы, от случайного загрязнения, такого как капли дождя, пыль и т. п.

5 Аппаратура

Аппаратура и устройства для отбора и деления проб зерна указаны в приложении Б (рисунки 1-9).

Примечание. Существует множество различных типов и разновидностей аппаратуры для отбора проб. Поэтому размеры, указанные на рисунках, даны только в качестве руководства.

5.1 Аппаратура для отбора проб от насыпи: лопаты, ручные совки, цилиндрические пробоотборники и устройства для периодического отбора точечных проб от струи перемещаемого зерна.

5.2 Аппаратура для отбора проб от мешков: мешочный шуп или пробоотборник.

5.3 Аппаратура для смешивания и деления зерна: совки и делительные устройства.

5.4 *Весы лабораторные с погрешностью взвешивания не более 0,1 г по ГОСТ 24104.*

5.5 *Весы с пределом взвешивания до 20 кг по ГОСТ 23676.*

5.6 *Емкости для проб и навесок.*

6 Место отбора проб

Место и время отбора проб должны быть установлены по согласованию заинтересованными сторонами. Конкретные требования, предъявляемые к отбору проб при погрузке и выгрузке, приведены ниже.

6.1 Погрузка зерна

Необходимо, чтобы от зерна, транспортируемого судами, пробы отбирали во время погрузки или непосредственно перед погрузкой на месте погрузки.

6.2 Выгрузка зерна

Большое количество зерна перевозится океанскими судами или речным транспортом. В обоих случаях отбор проб должен быть проведен во время выгрузки зерна из судна.

7 Метод отбора проб от зерна, транспортируемого насыпью

7.1 Транспортирование по морю или реке

7.1.1 Если нет специальной оговорки в контракте, то поставка должна рассматриваться как партии по 500 т или же единичная партия может рассматриваться как поставка.

7.1.2 Когда отбор проб осуществляется от перемещаемого продукта, то точечные пробы следует отбирать через определенные интервалы времени в зависимости от скорости струи перемещаемого зерна.

7.1.3. Когда необходимо отобрать пробу от зерновой насыпи во время разгрузки хранилища, точечные пробы должны быть отобраны от множества возможных мест, за исключением выходного отверстия, и через интервалы времени, определяемые скоростью разгрузки.

7.1.4 Если осуществляется отбор проб от накопительных бункеров с установленным количеством зерна, то точечные пробы отбирают цилиндрическими пробоотборниками, совками или механическими пробоотборниками в зависимости от установившейся практики порта.

7.1.5 Методика отбора проб зерна от силосов элеваторов или хранилищ в большой мере зависит от местных условий.

7.2 Перевозка зерна железнодорожным или автомобильным транспортом

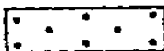
7.2.1 Если не имеется специальной оговорки в контракте, то отбор проб зерна осуществляется от каждого загруженного вагона или грузового автомобиля.

7.2.2 Если отбор проб осуществляют из загруженных вагонов или грузовых автомобилей, то точечные пробы необходимо отбирать по всей глубине слоя с помощью цилиндрического пробоотборника в следующих точках, указанных на рисунках.

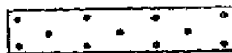


Вагоны или грузовые автомобили грузоподъемностью до 15 т:

в пяти точках (в середине и приблизительно в 500 мм от стенок или бортов)



Вагоны грузоподъемностью от 15 до 30 т: в восьми точках



Вагоны грузоподъемностью от 30 до 50 т: в одиннадцати точках

7.2.3 Если тип вагона не позволяет провести отбор проб установленным способом или по соглашению между покупателем и продавцом, то тогда следует проводить отбор проб так, как указано в п. 7.1.2.

8 Метод отбора проб от зерна, транспортируемого в мешках

Если нет специальных оговорок в контракте или установившаяся практика работы порта не требует ничего другого, то точечные пробы следует отбирать из различных частей мешка (например: из верхней части, середины и нижней части) с помощью мешочного шупа от числа мешков, указанного в табл. 1.

Таблица 1

В поставке	Число мешков
	подлежащих отбору проб
До 10	Каждый мешок
От 10 до 100	10 мешков, взятых произвольно
Более 100	Квадратный корень (приблизительно) от общего количества мешков, взятых в соответствии со схемой отбора проб*
*В качестве примера см. приложение А.	

9 Объединенная проба

Объединенную пробу формируют путем объединения и тщательного перемешивания точечных проб.

10 Средние (лабораторные) пробы

10.1 Для получения требуемого числа средних проб следует объединенную пробу разделить с помощью делителей, указанных на рис. 4.

Число средних проб, отбираемых для анализов и арбитража, должно быть оговорено в контракте или в обоюдном соглашении между покупателем и продавцом.

10.2 Допускается составление средней пробы ручным способом. Для этого объединенную пробу высыпают на стол с гладкой поверхностью, распределяют зерно в виде квадрата и смешивают его при помощи двух коротких деревянных планок со скошенным ребром. Смешивание проводят так, чтобы зерно, захваченное с противоположных сторон квадрата на планки в правой и левой руках, ссыпалось на середину одновременно, образуя после нескольких перемешиваний валик. Затем зерно захватывают с концов валика и одновременно с обеих планок ссыпают на середину. Такое перемешивание проводят 3 раза. После трехкратного перемешивания объединенную пробу снова распределяют ровным слоем в виде квадрата и планкой делят по диагонали на четыре треугольника. Из двух противоположных треугольников зерно удаляют, а в двух оставшихся собирают вместе, перемешивают указанным способом и вновь делят на 4 треугольника, из которых 2 идут для следующего деления до тех пор, пока в двух треугольниках не будет $(2,0+0,1)$ кг зерна, которое и составит среднюю пробу.

11 Масса проб

Массы проб, указанные в табл. 2, обычно подходят для зерна всех культур.

Таблица 2

Партия	Точечная проба	Объединенная проба	Средняя проба
До 500 т	1 кг (max)	100 кг	5 кг

В некоторых случаях, согласно проводимым испытаниям может требоваться средняя проба больших или меньших размеров.

12 Упаковка и маркировка проб

12.1 Упаковка проб

12.1.1 Средние пробы должны быть упакованы в невошенные, неотбеленные, незашитые плотные хлопчатобумажные мешочки*.

12.1.2 Пробы для определения влажности или других испытаний, в которых важно недопустить потерю летучих веществ (например при исследовании очевидности химической обработки), должны быть упакованы в воздухо непроницаемые и влагонепроницаемые емкости с герметично закрывающимися крышками. Емкости должны быть заполнены, а крышки должны быть опечатаны во избежание их ослабления или порчи. *Тара должна гарантировать неизменность качества.*

12.1.3 Мешочки и другие емкости с каждой пробой должны иметь пломбы.

12.2 Этикетки для проб

Если для проб используют бумажные этикетки, то бумага для этикеток должна быть высокого качества. Отверстие на этикетке должно быть укреплено. Этикетка должна быть прикреплена к емкости, содержащей пробу, и скреплена печатью каждого пробоотборщика. Печати должны быть установлены таким образом, чтобы гарантировать неприкосновенность пробы.

Информация на этикетке должна иметь следующие данные на государственном и русском языках, требуемые условиями контракта:

наименование судна, вагона или *автотранспорта*;

наименование и адрес отправителя;

наименование и адрес получателя;

дату прибытия и *отправки*;

массу груза;

массу затаренного и незатаренного груза;

наименование продукта;

маркировочное клеймо (*идентификационный номер*) или номер партии;

номер контракта и дату;

дату отбора проб;

дату окончания *погрузки* и выгрузки;

место отбора проб;

фамилию и имя лица, отбиравшего пробу.

Информация на этикетке может быть дополнена по усмотрению сторон.

* Иногда используют джут вместо хлопка, хотя он менее предпочтителен

По соглашению между покупателем и продавцом дубликат этикетки допускается помещать внутрь контейнера с пробой, если не требуется определять влажность пробы. Также по соглашению между покупателем и продавцом указанную выше информацию можно нанести на мешочки, содержащие пробы.

13 Отправка проб

Средние пробы должны быть отправлены как можно быстрее и только в исключительных случаях допускается отправка позднее, чем через 48 ч после отбора проб, исключая выходные дни.

Приложение А
(справочное)

Схема отбора проб зерна от партии, состоящей из более 100 мешков

N — число мешков в партии; *n* — число мешков в группе

<i>N</i>	<i>n</i>	<i>N</i>	<i>n</i>	<i>N</i>	<i>n</i>
101—121	11	1601—1681	41	4901—5041	71
122—144	12	1682—1764	42	5042—5184	72
145—169	13	1765—1849	43	5185—5329	73
170—196	14	1850—1936	44	5330—5476	74
197—225	15	1937—2025	45	5477—5625	75
226—256	16	2026—2116	46	5626—5776	76
257—289	17	2117—2209	47	5777—5929	77
290—324	18	2210—2304	48	5930—6084	78
325—361	19	2305—2401	49	6085—6241	79
362—400	20	2402—2500	50	6242—6400	80
401—441	21	2501—2601	51	6401—6561	81
442—484	22	2602—2704	52	6562—6724	82
485—529	23	2705—2809	53	6725—6889	83
530—576	24	2810—2916	54	6890—7056	84
577—625	25	2917—3025	55	7057—7225	85
626—676	26	3036—3136	56	7226—7396	86
677—729	27	3137—3249	57	7397—7569	87
730—784	28	3250—3364	58	7570—7764	88
785—841	29	3365—3481	59	7745—7921	89
842—900	30	3482—3600	60	7922—8100	90
901—961	31	3601—3721	61	8101—8281	91
962—1024	32	3722—3844	62	8282—8464	92
1025—1089	33	3845—3969	63	8465—8649	93
1090—1156	34	3970—4096	64	8650—8836	94
1157—1225	35	4097—4225	65	8837—9025	95

1226—1296	36	4226—4356	66	9026—9216	96
1297—1369	37	4357—4489	67	9217—9409	97
1370—1444	38	4490—4624	68	9410—9604	98
1445—1521	39	4625—4761	69	9605—9801	99
1522—1600	40	4762—4900	70	9802—10000	100

Для партии, состоящей из более 10000 мешков n равно корню квадратному из N , округленному в сторону большего.

Для партии, состоящей из более 100 мешков, число мешков, из которых следует отбирать пробы, составляет приблизительно корень квадратный из числа мешков в партии. Партию следует разделить на число групп, причем каждая группа должна включать число (n) мешков, соответствующее корню квадратному из числа мешков в партии (округленное в сторону большего).

Для N 101, ..., 10000 мешков число n мешков, образующих одну группу, дается в таблице. Для каждой из этих групп для взятия проб один мешок выбирают произвольно.

Если после деления партии на n мешков остается остаток, то от одного мешка из остатка тоже берутся пробы.

Для точности рекомендуется, чтобы человек проводящий отбор проб, отмечал число 1, ..., n (номер мешка в группе) и каждый раз вычеркивал номер до выбора из группы n мешков и отбора проб.

Пример

Партия содержит 200 мешков (N). Для N , равного 197-225 мешкам, размер n каждой группы равен 15 мешкам. Отметьте номера 1, 2, 3, ..., 14, 15. Вычеркните одно число, например 7. Возьмите из первой группы из 15 мешков седьмой мешок и опробуйте его. Вычеркните другое число, например 3. Возьмите из второй группы из 15 мешков третий мешок и опробуйте его. Продолжайте таким образом до тех пор, пока не опробуется 13 групп по 15 мешков (всего 195 мешков). Оставшаяся группа состоит меньше чем из 15 мешков; все же возьмите произвольно один мешок. Поэтому от партии в 200 мешков будут отобраны пробы из 14 мешков.

Приложение Б
(справочное)

Аппаратура и устройства для отбора и деления проб зерна

Щуп
(открытого типа)

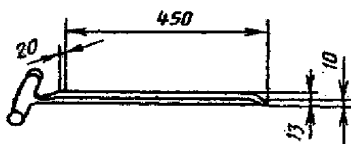


Рис. 1

Совок

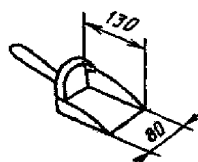


Рис. 2

Секционный щуп
(открытого типа)

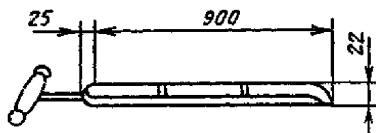


Рис. 3

Цилиндрический пробоотборник

(секционный для отбора проб из насыпи зерна)

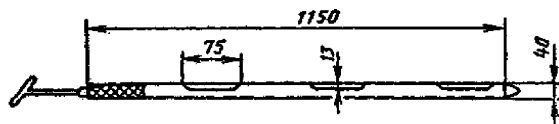


Рис. 4

Погружаемый металлический пробоотборник
(мешочный щуп)

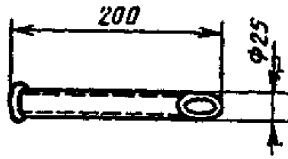


Рис. 5

Пробоотборник для отбора проб из струи перемещаемого зерна
(типа «Пеликан»)

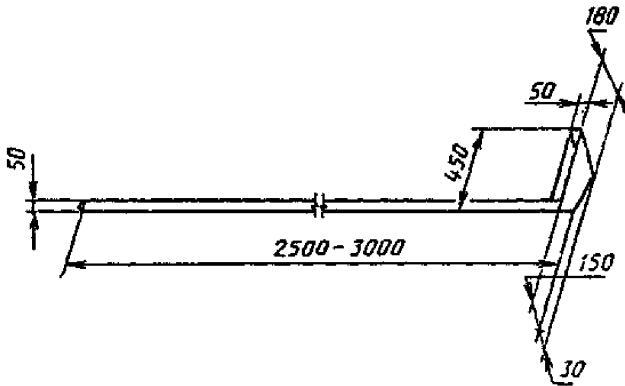


Рис. 6

Металлическое устройство
для деления пробы на четыре части

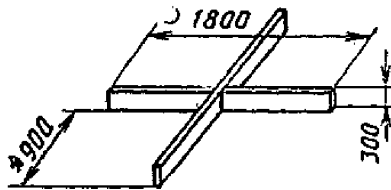
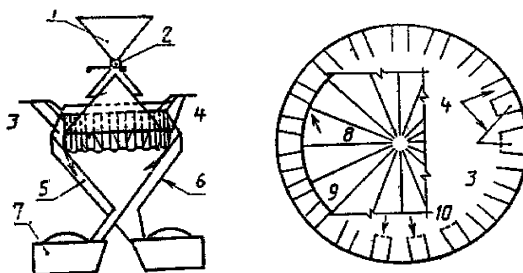


Рис. 7



1 - загрузочная воронка; 2 - задвижка; 3 - емкости, открывающиеся во внешнюю воронку; 4 - каналы, отводящие поток во внутреннюю воронку, 5 - внутренняя воронка; 6 - внешняя воронка; 7 - приемник; 8 - основание конуса; 9 - вершина конуса; 10 - каналы, соединенные ниже основания конуса

Рис. 8 - Конический делитель зерна (типа «Бернер»)

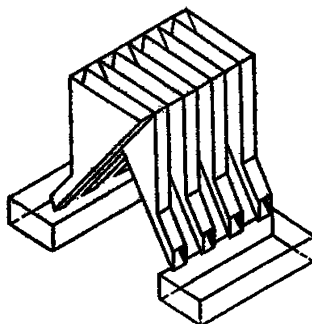


Рис. 9 - Многожелобковый делитель

УДК 633.1001.4.006.354

МКС

Ключевые слова: зерно, отбор проб, оценка качества зерна, точечная проба, объединенная проба, средняя проба, шуп, совок, секционный шуп, цилиндрический пробоотборник

Басуға _____ ж. қол қойылды Пішімі 60x84 1/16
Қағазы офсеттік. Қаріп түрі «KZ Times New Roman»,
«Times New Roman»
Шартты баспа табағы 1,86. Таралымы _____ дана. Тапсырыс _____

«Қазақстан стандарттау және сертификаттау институты»
республикалық мемлекеттік кәсіпорны
010000, Астана қаласы Орынбор көшесі, 11 үй,
«Эталон орталығы» ғимараты
Тел.: 8 (7172) 240074