



ҚАЗАҚСТАН РЕСПУБЛИКАСЫНЫҢ ҰЛТТЫҚ СТАНДАРТЫ

**ТАМАҚ ӨНІМДЕРІ. ТРАССИРЛЕЙТІН ЭЛЕМЕНТТЕРДІ АНЫҚТАУ. ҚҰРҒАҚ
КҮЛДЕУДЕН KEЙІН АТОМДЫ АБСОРБЦИЯЛАУДЫҢ СПЕКТРОМЕТРИЯЛЫҚ
ӘДІСІМЕН ҚҰРАМЫНДАҒЫ ҚОРҒАСЫН, КАДМИЙ, МЫРЫШ, МЫС ЖӘНЕ
ХРОМ МӨЛШЕРІН АНЫҚТАУ**

**ПИЩЕВЫЕ ПРОДУКТЫ
ОПРЕДЕЛЕНИЕ ТРАССИРУЮЩИХ ЭЛЕМЕНТОВ
ОПРЕДЕЛЕНИЕ СОДЕРЖАНИЯ СВИНЦА, КАДМИЯ, ЦИНКА, МЕДИ, ЖЕЛЕЗА
И ХРОМА СПЕКТРОМЕТРИЧЕСКИМ МЕТОДОМ АТОМНОЙ АБСОРБЦИИ
ПОСЛЕ СУХОГО ОЗОЛЕНИЯ**

ҚР СТ EN 14082-2013

EN 14082:2003 Foodstuffs - determination of trace elements - determination of lead, cadmium, zinc, copper, iron and chromium by atomic absorption spectrometry (AAS) after dry ashing, IDT

**Осы ұлттық стандарт EN 14082:2003 бірдей іске асырылуы болып табылады және
СЕН рұқсатымен қабылданды, мекенжайы: В-1000 Брюссель, Марникс даңғ. 17**

Ресми басылым

**Қазақстан Республикасы Индустрия және жаңа технологиялар министрлігінің
Техникалық реттеу және метрология комитеті
(Мемстандарт)**

Астана



ҚАЗАҚСТАН РЕСПУБЛИКАСЫНЫҢ ҰЛТТЫҚ СТАНДАРТЫ

**ТАМАҚ ӨНІМДЕРІ. ТРАССИРЛЕЙТІН ЭЛЕМЕНТТЕРДІ АНЫҚТАУ. ҚҰРҒАҚ
КҮЛДЕУДЕН KEЙІН АТОМДЫ АБСОРБЦИЯЛАУДЫҢ СПЕКТРОМЕТРИЯЛЫҚ
ӘДІСІМЕН ҚҰРАМЫНДАҒЫ ҚОРҒАСЫН, КАДМИЙ, МЫРЫШ, МЫС ЖӘНЕ
ХРОМ МӨЛШЕРІН АНЫҚТАУ**

ҚР СТ EN 14082-2013

EN 14082:2003 Foodstuffs - determination of trace elements - determination of lead, cadmium, zinc, copper, iron and chromium by atomic absorption spectrometry (AAS) after dry ashing, IDT

**Осы ұлттық стандарт EN 14082:2003 бірдей іске асырылуы болып табылады және
СЕН рұқсатымен қабылданды, мекенжайы: В-1000 Брюссель, Марникс даңғ. 17**

Ресми басылым

**Қазақстан Республикасы Индустрия және жаңа технологиялар министрлігінің
Техникалық реттеу және метрология комитеті
(Мемстандарт)**

Астана

Алғысөз

1 «Қазақстан стандарттау және сертификаттау институты» Республикалық мемлекеттік кәсіпорны мен стандарттау жөніндегі 44 «Технолог» техникалық комитеті ӘЗІРЛЕП ЕНГІЗДІ

2 Қазақстан Республикасы Индустрия және жаңа технологиялар министрлігі Техникалық реттеу және метрология комитеті Төрағасының 2013 жылғы 13 қарашадағы № 526-од бұйрығымен БЕКІТІЛІП ҚОЛДАНЫСҚА ЕНГІЗІЛДІ

3 Осы стандарт EN 14082:2003 Foodstuffs - determination of trace elements - determination of lead, cadmium, zinc, copper, iron and chromium by atomic absorption spectrometry (AAS) after dry ashing (Тамақ өнімдері. Трассирлейтін элементтерді анықтау. Құрғақ күлдеуден кейін атомды абсорбциялаудың спектрометриялық әдісімен құрамындағы қорғасын, кадмий, мырыш, мыс, темір және хром мөлшерін анықтау) еуропалық стандартына қатынасы бойынша бірдей.

Осы стандарт дайындалған және сілтемелер берілген, еуропалық құжаттың ресми данасы Бірыңғай мемлекеттік нормативтік құжаттар қорында бар.

Осы стандартқа мәтінде курсивпен бөлінген, мемлекеттік техникалық реттеу жүйесінің құрылу ерекшеліктеріне байланысты редакциялық өзгертулер енгізілді.

Еуропалық құжатты EN хатшылығы DIN тұрған, CEN/TC 275 «Тағамдық талдау – Көлденең әдістер» техникалық комитеті дайындады.

Сәйкестік дәрежесі – бірдей (IDT)

**4 БІРІНШІ ТЕКСЕРУ МЕРЗІМІ
ТЕКСЕРУ КЕЗЕҢДІЛІГІ**

2019 жыл
5 жыл

5 АЛҒАШ РЕТ ЕНГІЗІЛДІ

Осы стандартқа енгізілетін өзгерістер туралы ақпарат «Стандарттау жөніндегі нормативтік құжаттар» ақпараттық көрсеткіштерінде жыл сайын, сондай-ақ мәтін өзгерістер мен түзетулер ай сайын басылатын «Ұлттық стандарттар» ақпараттық көрсеткішінде жария етіледі. Осы стандартты қайта қарау (өзгертілу) жою жағдайында, тиісті хабарлар ай сайын басылатын «Ұлттық стандарттар» ақпараттық көрсеткішінде жария етіледі».

Осы стандарт Қазақстан Республикасы Индустрия және жаңа технологиялар министрлігінің Техникалық реттеу және метрология комитетінің рұқсатынсыз ресми басылым ретінде толықтай және бөлшектеліп басылып шығарыла, көбейтіле және таратыла алмайды.

Мазмұны

1	Қолданылу аумағы	1
2	Нормативтік сілтемелер	1
3	Әдістің мазмұны	1
4	Реактивтер	2
5	Аппаратура	3
6	Сынақты дайындау және жүргізу	3
7	Есептеу	6
8	Дәлдік	7
9	Сынақ хаттамасы	8
	А қосымшасы (ақпараттық) Зертхана аралық сынақтың нәтижелері	9
	Библиография	14

ҚАЗАҚСТАН РЕСПУБЛИКАСЫНЫҢ ҰЛТТЫҚ СТАНДАРТЫ

ТАМАҚ ӨНІМДЕРІ. ТРАССИРЛЕЙТІН ЭЛЕМЕНТТЕРДІ АНЫҚТАУ. ҚҰРҒАҚ КҮЛДЕУДЕН KEЙІН АТОМДЫ АБСОРБЦИЯЛАУДЫҢ СПЕКТРОМЕТРИЯЛЫҚ ӘДІСІМЕН ҚҰРАМЫНДАҒЫ ҚОРҒАСЫН, КАДМИЙ, МЫРЫШ, МЫС ЖӘНЕ ХРОМ МӨЛШЕРІН АНЫҚТАУ

Енгізілген күні 2014.07.01

1 Қолданылу аумағы

Осы стандарт 450 °С құрғақ күлдеуден кейін атомды абсорбциялаудың спектрометриялық әдісімен тамақ өнімдерінде қорғасын, кадмий, мырыш, мыс, темір және хром мөлшерін анықтау әдістерін белгілейді.

Осы әдіс тамақ өнімдерінің әр түрін талдауға құрамдас тағамды қосқанда - жарма, балық, жеміс-жидек, бауыр және сүтте қолданылады.

2 Нормативтік сілтемелер

Осы стандартты қолдану үшін келесі нормативтік сілтемелік құжаттары қажет. EN 13804:2013 Foodstuffs – Determination of elements and their chemical species – General considerations and specific requirements (Тамақ өнімдері. Элементтер мен олардың химиялық қосылыстарын анықтау. Жалпы ережелер мен арнайы талаптар).

ЕСКЕРТПЕ Осы стандартты пайдалану кезінде жыл сайын шығарылатын ағымдағы жылдағы жағдайға «Стандарттау бойынша нормативтік құжаттар» және ағымдағы жылы жарияланған, ай сайын шығарылатын ақпараттық көрсеткіштерге сәйкес келетін ақпараттық көрсеткіш бойынша сілтемелік стандарттардың қолданысын тексерген дұрыс болады. Егер сілтеме құжаты ауыстырылған (өзгертілген) болса, онда осы стандартты пайдалану кезінде ауыстырылған (өзгертілген) құжатты басшылыққа алу керек. Егер сілтеме құжаты ауыстырусыз күшін жойған болса, онда оған сілтеме берілген ереже осы сілтемеге әсер етпейтін бөлікте

3 Әдістің мазмұны

Бірте-бірте көтерілген 450 °С температура әсерінен сынама күлденуге ұшырайды. Күлді тұз қышқылында ерітеді, алынған ерітіндіні құрғақ боп кепкенше булайды. Соңғы қалдықты азот қышқылында қайта ерітеді с (0,1 моль/л) және металл құрамын атомды абсорбциялы спектрометрлеумен немесе графит пешінде атомды абсорбциялы спектрометрлеу әдісі арқылы анықтайды.

ЕСКЕРТПЕ Осы стандартты қолдану қауіпті материалдар, операциялар және құралдар қамтуы мүмкін. Осы стандарт қолданылумен байланысты барлық қауіпсіздік жағдайларды сипаттауға талаптанбайды. Тиісті қауіпсіздік және денсаулықты қорғауды жасау сонымен қатар қолдануға дейінгі регламенттер жарамдылығын анықтау осы стандартты пайдаланушының жауапкершілігі болып табылады.

Ресми басылым

4 Реактивтер

4.1 Жалпы ережелер

Нәтижені анықтауға әсер етпеуі үшін пайдаланылатын реактивтегі микроэлементтер концентрациясы мен су барынша төмен болуы тиіс.

4.2 Тығыздығы ρ (HCl) = 1 190 мг/мл болатын 37 % (массасы бойынша) кем емес тұз қышқылы.

4.2.1 Тұз қышқылы, c (6 моль/л). 500 мл концентратталған тұз қышқылын (4.2) 1 000 мл дейін сумен араластырады.

4.3 Тығыздығы ρ (HNO₃) = 1 400 мг/мл болатын 65 % (массасы бойынша) азот қышқылы.

4.3.1 c (0,1 моль/л) азот қышқылы. 7 мл концентратталған азот қышқылын (4.3) 1 000 мл дейін сумен араластырады.

4.4 Стандартты ерітінділер

ЕСКЕРТПЕ Pb, Cd, Zn, Cu и Fe арналған стандартты ерітінділер металл мен оның тұздарынан жасалуы мүмкін. Стандартты ерітінділер сатылымда да болуы мүмкін. Сертификатталған стандартты ерітінділерді пайдалану қажет. Келесі стандарт ерітінділерін алу мысал ретінде келтірілген.

4.4.1 Қорғасынның стандартты ерітіндісі. 1 000 мг/л. Сыйымдылығы 1 л болатын өлшеу құтысында 1000 мг Pb в 7 мл азот қышқылын ерітеді. (4.3). Белгіге дейін сумен толтырады.

4.4.2 Кадмийдің стандартты ерітіндісі. 1 000 мг/л. Сыйымдылығы 1 л болатын өлшеу құтысында 000 мг Cd 14 мл су мен 7 мл азот қышқылын қосады. (4.3) Белгіге дейін сумен толтырады.

4.4.3 Хромның стандартты ерітіндісі. 1 000 мг/л. Сыйымдылығы 1 л болатын өлшеу құтысында 3 735 мг K₂CrO₄ 7 мл азот қышқылын(4.3) ерітеді. Белгіге дейін сумен толтырады.

4.4.4 Мырыштың стандартты ерітіндісі. 1 000 мг/л. Сыйымдылығы 1 л болатын өлшеу құтысында 1 000 мг Zn 14 мл суда 7 мл азот қышқылын қосады, суда ерітеді. (4.3) Белгіге дейін сумен толтырады.

4.4.5 Мыстың стандартты ерітіндісі. 1 000 мг/л. Сыйымдылығы 1 л болатын өлшеу құтысында 1 000 мг Cu 7 мл азот қышқылында ерітеді. (4.3). Белгіге дейін сумен толтырады.

4.4.6 Темірдің стандартты ерітіндісі. 1 000 мг/л. Сыйымдылығы 1 л болатын өлшеу құтысында 1 000 мг Fe 14 мл суда ерітеді және 7 мл азот қышқылын қосады (4.3) Белгіге дейін сумен толтырады.

4.5 Калибрлеу ерітінділері

4.5.1 Графит пешінде талдау үшін

Анықтайтын элементтің концентрацияның сызықтық диапазонын түгел қамтитын (4.3.1) стандартты жұмыстық ерітінділердің тұтас қатарын алу үшін 4.4.1,4.4.2, 4.4.3 бойынша стандартты ерітінділерді азот қышқылымен араластырады c (0,1 моль/л)

4.5.2 Жалында талдау әдісіне арналған жұмыстық стандартты ерітінділер

Анықтайтын элементтің концентрацияның сызықтық диапазонын түгел қамтитын (4.3.1) стандартты жұмыстық ерітінділердің тұтас қатарын алу үшін 4.4.4, 4.4.5, 4.4.6 бойынша стандартты ерітінділерді азот қышқылымен араластырады c (0,1 моль/л)

5 Аппаратура

5.1 Жалпы ережелер

EN 13804 келтірілген процедураға сәйкес барлық шыны және пластмасс бұйымдар мұқият тазаланған және жуылған болуы тиіс.

5.2 Газбен сәйкес жабдықталған және жалынды талдауға арналған оттығы бар, жеткізілетін графит пеш./автоматты сынамааны іріктегіші, фондық сіңіргіш корректоры бар атомды-абсорбциялы спектометр

5.3 Элементті арнайы шамдар, мысалы, барлық талданатын элементтерге арналған қуыс катодты шамдар.

5.4 (450 ± 25) °С температурасын ұстап тұруға қабілеті бар термостатты, бағдарламаланатын пеш. Бағдарламаланбаған пеш қолданылмаған болса алдын-ала күлдеуге арналған құрылғы қажет (5.5 дан 5.9 дейін қараңыз)

5.5 Табалдырлықты қыздыру реттегіші 300 °С дейін болатын қыздырғыш плитасы.

5.6 ИК-250 Вт шамы штативке платформаға дейінгі ара-қашықтықты реттеп тұратындай болып бекітіледі.

5.7 Керамикалық платформалар, мысалы, диаметрі қыздырғыш платаға сәйкес төмен демеуіштегі кептіру пластинасы.

5.8 Шыны ыдыс мысалы диаметрі 185 мм, биіктігі 100 мм болатын кристаллизатор.

5.9 Ауа тазалауға арналған құрамында күкірт қышқылы бар жуылатын шыны сауыт.

ЕСКЕРТПЕ Ұқсас немесе жоғары метрологиялық сипаттамалары бар аппаратураны, өлшем ыдыстарын, реактивтерді пайдалануға рұқсат етіледі. Қолданылатын өлшеу құралдары түрін бекіту немесе метрологиялық аттестаттауға жатады, салыстырып өлшеу құралдары және өлшеу бірлігімен қамтамасыз ету саласында Қазақстан Республикасы Тізіліміне енгізілуге жатады.

5.10 50 мл ден 75 мл болатын платин немесе кварц тиглдері.

Кристаллизаторларға ерекше көңіл бөлінуі тиіс. Кварц тиглдері концентратталған азот қышқылы мен су қосындысында сақталуы тиіс (көлем бойынша 9 бөлікке 1), пайдаланар алдында иондалмаған сумен жуады. Қажет болғанда қолданар алдында осы тиглдер қышқылда қайнатылған болуы тиіс. Платин тиглдерді қолданар алдында қып-қызыл болғанша қыздырылуы және қышқыл қосып қайнатылуы тиіс.

5.11 100 мл болатын герметикалық тығындыры бар пластик бөтелкелер

6 Сынақты дайындау және жүргізу

6.1 Алдын ала өңдеу

EN 13804 ұсыныстарына сәйкес сынамааны гомогенизирлеу.

6.2 Құрғақ күлдеу

Сынама түріне байланысты 10 мг дәлдікте лайықты сынама мөлшерін тигелде өлшейді (10 г-нан 20 г-ға дейін).

ЕСКЕРТПЕ Қыздыру көмекші құралдары бөлек зертханалармен пайдаланылған және тексерілген болуы мүмкін.

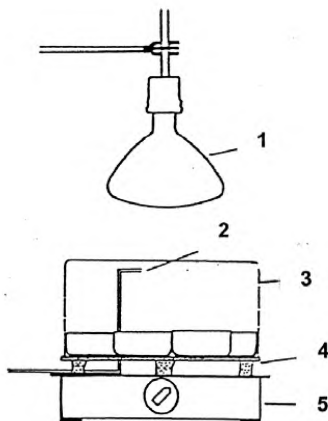
6.2.1 Бағдарламаланған пештегі кептілу мен күлдену: Тигелді талданатын сынамамен бастапқы температурасы 100 °С аспайтын пешке салады. Температураны ең

ҚР СТ EN 14082-2013

үлкен қыздыру $50\text{ }^{\circ}\text{C/ч}$ жылдамдығымен $450\text{ }^{\circ}\text{C}$ -қа дейін жоғарылатады. Сынаманы $450\text{ }^{\circ}\text{C}$ температурада қалдыра тұру керек. Қатты қайнап кету қаупі туған жағдайда кептіру/уақыты барынша төмен/ұзақ екеніне көз жеткізу тиіс. 6.2.3. сәйкес жалғастыру тиіс.

6.2.2 термостатты бағдарланбаған пештегі кептіру мен күлдеу және кептіру\алдын-ала күлдеу үшін (керамикалық платформасы бар тақта мен шыны қақпақ, ИҚ шамы, жуылатын ауа тазалауға арналған күкірт қышқылы бар шыны сауыт) (1- сурет):

ЕСКЕРТПЕ Бағдарламаланатын пештер ең қолайлы деп есептелінеді.



1 – Инфрақызыл шам, 2 – Ауа, 3 – Кристаллизатор, 4 – Керамикалық платформа, 5 – Қыздыратын плата

1- сурет – Сынаманы алдын-ала күлдеуге арналған құрылғы

Керамикалық платформаға шыны қақпақпен жабылған талданатын сынамалы тигелді салады және шыны түтік арқылы сынамаға қарай таза ауаның өтуіне ықпал етеді. ИҚ шамын сынамадан 30 см-ден 40 см-ге дейінгі аралықта орналастырады және платформаны $100\text{ }^{\circ}\text{C}$ дейін қыздырады. Ара қашықтықты азайтады және сынама құрғақ болғанға дейін кептіруді жалғастырады. Одан кейін шам қақпаққа түсіріледі.

Инфрақызыл шамы мен қыздырғыш плитаның температурасын ақырындап және кезеңмен көтеру жолымен сынаманы қосымша күлденуге алып келу. Керамикалық платформадағы ақырғы температура $300\text{ }^{\circ}\text{C}$ болуы тиіс. Қосымша күлдеуге арналған уақыт сынама түріне байланысты қатты құбылады.

Тигелді $200\text{ }^{\circ}\text{C}$ –тан $250\text{ }^{\circ}\text{C}$ -қа дейінгі температурада пешке салады және ақырындап қыздыру жылдамдығы $50\text{ }^{\circ}\text{C/сағ}$ аспайтындай температураны $450\text{ }^{\circ}\text{C}$ -қа дейін жоғарылатады. Сынаманы 10 сағатқа дейін қалдырады

6.2.3 Сынама күлін еріту

Тигелді пештен алады және суытады. Күлді 1 мл-ден 3мл-ге дейінгі суда ылғалдайды және су моншасында немесе ыстық платада кептіреді. Тигелді қайтадан $200\text{ }^{\circ}\text{C}$ -тан көп емес температурадағы пешке салады және температураны бірте-бірте $450\text{ }^{\circ}\text{C}$ –қа апарады. Күлденуді $450\text{ }^{\circ}\text{C}$ температурасында 1-2 сағат немесе одан да көп уақытқа жалғастырады. Осы процедураны сынама толық жанып кеткенге дейін жалғастырады, яғни күлдің түсі

ақ/сұр немесе сәл боялған болуы тиіс (қажетті қайта қыздыру мөлшері сынаманың түріне байланысты құбылады). Барлық күл қышқылмен әрекеттесетіндей 5 мл күкірт қышқылын тигелге қосады (4.2.1). Қышқылды су моншасында немесе қыздырғыш платада кептіреді. Азот қышқылының қалдығын(4.3.1) дәл көлемде ерітеді (10,0 мл-ден 30,0 мл-ге дейін) Барлық күл қышқылмен әрекеттесуі үшін тигелді мұқият шайқайды. Сағаттық шынымен жабады және 1-2 сағатқа қояды. Одан соң тигелде ерітіндіні араластырғыш өзекшемен араластырады және ішіндегісін пластикалық бөтелкеге ауыстырады.

ЕСКЕРТПЕ Құрамында май және/немесе қант бар сынамалардың күлденуін аса үлкен сақтықпен қараған жөн. Болмаған жағдайда майлы сынамалар жеңіл жанып кетуі мүмкін. Қантқа бай сынамалар күлдену кезінде ұлғайып жоғалып кетуі мүмкін. Одан кейін 6.2.2. сәйкес қосымша күлдену ұсынылады.

6.3 Атомды абсорбциялы спектрометрия (ААС)

6.3.1 Жалпы ережелер

Қолданылатын әдіс – жалынды немесе графит пеші – талдау элементі концентрациясында анықталады. Мүмкіндігінше жалынды ААС қолдану қажет өйткені бұл әдіс графитті АСС-ға қарағанда бөгеттерге сезімталдығы төмен. Тағам өнімдерінде Pb, Cd және Cг анықтау ереже бойынша графитті ААС пешін талап етеді.

Көп тағам өнімдерінде Zn, Cu и Fe жалында ААС -мен анықталуы мүмкін. Әр элементке қатысты сәйкес мысалдар толқын ұзындығы, газ қоспалары/температурасы және басқа инструментті параметрлер құрылғыға қосымша тіркелген нұсқаулықта болуы мүмкін. Cг анықталатын кезде фон сіңіргішінің корректоры барлық кезде пайдаланылған болуы қажет, егер дәлелденбеген болса, басқаша талап қойылады. Қажет болғанда сынама ерітінділеріне азот қышқылы қосылған болуы тиіс c (0,1 моль/л) (4.3.1).

6.3.2 ААС жалынды әдісі, (ААСЖ)

Сынамадағы мелал құрамы жұмысты стандартты ерітіндінің ең аз дегенде үш концентрациясынан жасалған градуирленген қисық бойынша алынады.

1-кесте Жалынды ААС- қа арналған аспапты параметрлерді суреттейді.

1-кесте – Жалынды АСС пештеріне арналған аспапты параметрлер

Металл	Жалын	Толқын ұзындығы, нм
Zn	эус-ацетиленды, тотығушы	213,9
Cu	—»—	324,7
Fe	азоттың ацетилен-тотығы	248,3

6.3.3 Графит пеші ААСГП бар атомная абсорбциялық спектрометрия

Басқаша талап етілмесе қосу әдісі әрқашан пайдаланылған болу керек. Өлшеудің сызықты диапазонды концентрацияда біріктіру әдісін қолдану арқылы жүргізілуі өте маңызды. Өлшеу биіктік үдемелі кезеңінен де үдемелі кезең аумағында артығырақ орындалады. 2-кестеде PerkinElmer/HGA 500¹⁾ аспабына қолданатын аспаптық параметрлерге мысалдар келтірілген. Күлдеуге және себуге арналған температуралық бағдарлама әр матрица үшін тиімді болуы тиіс.

2-кесте – Графит пеші бар ААС үшін арналған аспапты параметрлер

Металл	Толқын ұзындығы, нм	Параметр	1 қадам	2 қадам	3 қадам	4 қадам	Үлгі көлемі, мкл	Графитті түтікше
Pb	283,3	Темп., °С Рампа, с Төзім, с	130 10 30	450 15 10	1900 0 4	2500 2 2	20	Львовтік
Cd	228,8	Темп., °С Рампа, с Төзім, с	130 10 30	350 15 10	1200 0 4	2500 2 2	10	Львовтік
Cr	357,9	Темп., °С Рампа, с Төзім, с	130 1 19	1200 10 10	2300 0 2	2700 2 3	20	Пиролитикалық

ЕСКЕРТПЕ Қалыптастыру модификаторлары жеке зертханалармен қолданылған және тексерілген. 4.7 қорғасын мен кадмийді анықтағанда EN 14083:2003 қараңыз.

7 Есептеу

7.1 Жалпы ережелер

АССГП қолдана отырып үдемелі кезеңнің аумағын өлшеу, газ жалынды ААС үшін төзімді күй сигналын қолдану керек. Градуирленген қисықты орнатады және қисық бойынша элемент концентрациясын анықтайды. Анықтайтын элементтің массалық үлесі ретінде w құрамын есептейді, сынама массасы киллограмм ішінде миллиграмға тең, мына формула(1) бойынша:

$$w = \frac{(a - b) \times V}{m}, \quad (1)$$

w – бұл жерде сынамадағы концентрация киллограм ішінде миллиграмға тең;

a – сынама ерітіндісіндегі концентрация, литр ішінде миллиграмға тең;

b – бос ерітінділердегі орта концентрация, литр ішінде миллиграмға тең;

V – сынама ерітіндісінің көлемі, миллилитр ішінде;

m – сынама массасы, грамм ішінде.

Егер $(a-b)$ сынама ерітіндісінде анықталған шегінен төмен болса, (7.2 қараңыз), заменить $(a-b)$ сынама ерітіндісіндегі шегін анықтау үшін арналған мәнімен ауыстырады.

Егер сынама ерітілген болса еріту коэффициентін ескеру керек.

7.2 Табылу бағасы және мөлшерді шектеу

Табылу және шектеу мөлшері әр элемент үшін ұзақ мерзімді бағалаудан табылған (EN 13804 қараңыз) (SD) стандартты ауытқумен есептегенде EN 13804 сәйкес бағаланған болуы тиіс.

¹⁾ PerkinElmer Corporation жеткізуші PerkinElmer / HGA 500 өнімнің сауда атауы болып табылады, АҚШ, Мэйн Авеню, Норвол, 761 СТ 06889-0226. Осы ақпарат стандартты қолданушыларға ыңғайлы болуы үшін келтірілген және CEN талаптарын білдірмейді.

8 Дәлдік

8.1 Жалпы ережелер

Зертхана аралық сынақ әдіс дәлдігі туралы толық ақпарат А қосымшасында келтірілген. Осы зертхана аралық сынақтармен байланысты мәндер көрсетілгеннен басқа концентрация мен матрица диапазонына қолданыла алмайды.

8.2 Қайталанғыштық (ұқсастық)

Екі тәуелсіз жеке сынақ нәтижелері арасындағы абсолюттік айырмашылық, бір әдісті қолдану арқылы алынған бірдей сыналатын материалды бір зертханада, бір оператормен, қысқа уақыт мерзімінде бірдей құрылғыны пайдалану мән көрсеткішінен 3 кестеде көрсетілген қайталанғыштық шегінен r асуы 5% артық болмауы тиіс:

8.3 Өнімділік

Екі тәуелсіз жеке сынақ нәтижелері арасындағы абсолюттік айырмашылық, бір әдісті қолдану арқылы алынған бірдей сыналатын материалды бір зертханада, бір оператормен, қысқа уақыт мерзімінде бірдей құрылғыны пайдалану мән көрсеткішінен 3 кестеде көрсетілген өнімділік шегінен R асуы 5% артық болмауы тиіс:

3 кесте – Қайталанғыштық пен өнімділік шегінің орта мәндері

Металл	үлгі	\bar{x} (мг/кг)	r (мг/кг)	R (мг/кг)
Pb	Бауыр паштеті	0,059	0,09	0,051
	Алма еzbесі	0,27		0,26
	Балық турамасы	0,52		0,29
	Құрама диета D/E ^{a)}	0,25		0,13
Cd	Бауыр паштеті	0,050	0,24	0,014
	Балық турамасы	0,21		0,11
	Бидай кебегі	0,177		0,056
	Құрама диета D/E ^{a)}	0,53		0,31
Zn	Бауыр паштеті	8,8	1,9	1,0
	Алма еzbесі	0,70		0,12
	Балық турамасы	4,5		1,5
	Бидай кебегі	71,5		14
	Сүт ұнтағы	35,0		7,8
	Құрама диета D/E ^{a)}	37,8		3,7
Cu	Бауыр паштеті	5,4	4,6	1,1
	Алма еzbесі	0,23		0,12
	Балық турамасы	0,22		0,22
	Бидай кебегі	8,8		5,6
	Құрама диета D/E ^{a)}	44,6		8,8
Fe	Бауыр паштеті	24,0	49	7,6
	Балық турамасы	6,3		1,2
	Бидай кебегі	122		36
	Құрама диета D/E ^{a)}	212		64

3 кесте(жалғасы)

Металл	Үлгі	\bar{X} (мг/кг)	r (мг/кг)	R (мг/кг)
Cr	Алма еzbесі	0,10		0,12
	Балық турамасы	0,22		0,12
	Бидай кебегі	0,021		0,022
	Сүт ұнтағы	0,008		0,010
	Құрама диета D/E ^{a)}	0,046	0,043	0,043
^{a)} [2] қараңыз				

9 Сынақ хаттамасы

Сынақ хаттамасында келесілер көрсетілуі тиіс:

- a) Үлгінің толық идентификациясы үшін қажет барлық ақпарат;
- b) Осы стандартқа сілтемелерімен пайдаланылған сынақ әдісі;
- c) өздері көрсетілген сынақ нәтижелері мен бірліктер ;
- d) Сынаманы іріктеу күні және үлгіні іріктеу процедурасы;
- e) талдау біткен күн;
- f) қайталанғыштық шегі орындалған боп есептеле ме;
- g) осы стандартта көрсетілмеген немесе міндетті емес деп қарастырылмаған, кез-келген қақтығыспен әдісті орындау кезіндегі нәтижеге әсер ететін барлық жұмыстық жайттар.

А қосымшасы
(ақпараттық)

Зертхана аралық сынақтың нәтижелері

Бірлескен Зерттеу Рәсімдеріне арналған АОАС басшылық нұсқаулықтарына сәйкес бағаланған [3]. Әдіс дәлдігі NMKL [1], [5] белгіленді және зертхана аралық сынақта тексерілді. Статистикалық нәтижелер А.1. кестесінде келтірілген.

ЕСКЕРТПЕ Бұл әдіс никель үшін де бірге сыналған. Бірақ статистикалық тексеру нәтижелері қанағаттандырылмаған болғандықтан никель осы стандартқа енгізілмеді.

А.1 кестесі – зертхана аралық сынақтың статистикалық нәтижелері.

Элемент	Параметр	Үлгі					
		Бауыр паштеті	Алма езбесі ^{а)}	Балық турамасы	Бидай кебегі ^{а)}	Сүт ұнтағы ^{а)}	Құрама тағам D/E
Pb	Зертханалар саны	13	12	13	13	12	12
	Қателік саны	0	0	0	0	3	1
	Қателікті жойғаннан кейінгі зертханалар саны	13	12	13	13	9	11
	Орта мән \bar{x} (мг/кг)	0,059	0,27	0,52	0,11	0,025	0,25
	Қайталанғыштық – орта квадратты ауытқу s_r (мг/кг)	-	-	-	-	-	0,03
	RSD _r (%)	-	-	-	-	-	13
	Қайталанғыш шегі r (мг/кг)	-	-	-	-	-	0,09
	Өнімділік орта квадратты ауытқу S_R (мг/кг)	0,018	0,09	0,10	0,05	0,019	0,05
	RSD _R (%)	31	34	20	48	74	19
	Өнімділік шегі	0,051	0,26	0,29	0,15	0,052	0,13
	RГорвиц параметрі	24	19	18	22	21	20
RХоррат Индексі	1,26	1,76	1,13	2,15	3,50	0,95	

^{а)} Орта концентрация сандық анықтау әдісі шегінен төмен екендігін нәтижелер көрсетіп тұр..

А.1 кесте (жалғасы)

Элемент	Параметр	Образец					
		Бауыр паштеті	Алма езбесі ¹⁾	Балық турамасы ¹⁾	Бидай кебегі	Сүтті ұнтақ ¹⁾	Құрама тамақ D/E ¹⁾
Cd	Зертханалар саны	14	14	14	14	14	13
	Қателік саны	2	3	2	3	6	2
	Қателікті жойғаннан кейінгі зертханалар саны	12	11	12	11	8	11
	Орта мән \bar{x} (мг/кг)	0,050	0,0016	0,21	0,177	0,0020	0,53
	Қайталанғыштық – орта квадратты ауытқу s_r (мг/кг)	-	-	-	-	-	0,09
	RSD _r (%)	-	-	-	-	-	16,6
	Қайталанғыш шегі r (мг/кг)	-	-	-	-	-	0,24
	Өнімділік орта квадратты ауытқу S_R (мг/кг)	0,005	0,0011	0,04	0,020	0,0016	0,11
	RSD _R (%)	10	69	19	11	80	21
	Өнімділік шегі	0,014	0,0031	0,11	0,056	0,0045	0,31
	RГорвиц параметрі	25	42	20	21	47	18
	RХоррат Индексі	0,54	1,74	1,05	0,54	7,86	0,97

¹⁾Орта концентрация сандық анықтау әдісі шегінен төмен екендігін нәтижелер көрсетіп тұр..

А.1 кесте (жалғасы)

Элемент	Параметр	Үлгі					
		Бауыр паштеті	Алма езбесі ¹⁾	Балық турамасы ¹⁾	Бидай кебегі	Сүтті ұнтақ ¹⁾	Құрама тамақ D/E ¹⁾
Zn	Зертханалар саны	14	14	14	14	14	13
	Қателік саны	3	5	2	2	2	2
	Қателікті жойғаннан кейінгі зертханалар саны	11	9	12	12	12	11
	Орта мән \bar{x} (мг/кг)	8,8	0,70	4,5	71,5	35,0	37,8
	Қайталанғыштық – орта квадратты ауытқу s_r (мг/кг)	-	-	-	-	-	0,7
	RSD _r (%)	-	-	-	-	-	1,8
	Қайталанғыш шегі r (мг/кг)	-	-	-	-	-	1,9
	Өнімділік орта квадратты ауытқу S_R (мг/кг)	0,4	0,04	0,6	4,9	2,8	1,3
	RSD _R (%)	4,2	6,0	12	6,9	8,0	3,5
	Өнімділік шегі	1,0	0,12	1,5	14	7,8	3,7
	RГорвиц параметрі	12	17	13	8,4	9,4	9,5
	RХоррат Индексі	0,35	0,40	0,48	0,81	0,86	0,37
Cu	Зертханалар саны	14	14	14	14	14	13
	Қателік саны	2	2	1	1	1	1
	Қателікті жойғаннан кейінгі зертханалар саны	12	12	13	13	13	12
	Орта мән \bar{x} (мг/кг)	5,4	0,23	0,22	8,8	0,48	44,6
	Қайталанғыштық – орта квадратты ауытқу s_r (мг/кг)	-	-	-	-	-	1,6
	RSD _r (%)	-	-	-	-	-	3,6
	Қайталанғыш шегі r (мг/кг)	-	-	-	-	-	4,6
	Өнімділік орта квадратты ауытқу S_R (мг/кг)	0,4	0,04	0,08	2,0	0,23	3,1
	RSD _R (%)	7,1	18	35	23	47	6,9
	Өнімділік шегі	1,1	0,12	0,22	5,6	0,63	8,8
	RГорвиц параметрі	12	20	20	11	18	9,0
	RХоррат Индексі	0,55	0,93	1,87	0,90	2,56	0,77
а) Орта концентрация сандық анықтау әдісі шегінен төмен екендігін нәтижелер көрсетіп тұр..							

А.1 кесте (жалғасы)

Элемент	Параметр	Үлгі				
		Бауыр паштеті	Балық турама сы	Бидай кебегі	Сүт ^{a)}	Құрама тағам D/E
Fe	Зертханалар саны	14	14	14	14	13
	Қателік саны	1	3	2	1	1
	Қателікті жойғаннан кейінгі зертханалар саны	13	11	12	13	12
	Орта мән \bar{x} (мг/кг)	24,0	6,3	122	1,7	212
	Қайталанғыштық – орта квадратты ауытқу s_r (мг/кг)	-	-	-	-	18
	RSD _r (%)	-	-	-	-	8,2
	Қайталанғыш шегі g (мг/кг)	-	-	-	-	49
	Өнімділіктің орта квадратты ауытқу S_R (мг/кг)	2,7	0,4	13	0,61	23
	RSD _R (%)	11	7,0	11	35	11
	Өнімділік шегі	7,6	1,2	36	1,7	64
	RГорвиц параметрі	10	12	7,7	15	7,4
RХоррат Индексі	1,15	0,57	1,46	2,33	1,48	
Cr	Зертханалар саны	6	6	6	6	6
	Қателік саны	1	1	1	1	1
	Қателікті жойғаннан кейінгі зертханалар саны	5	5	5	5	5
	Орта мән \bar{x} (мг/кг)	0,037	0,10	0,22	0,021	0,008
	Қайталанғыштық – орта квадратты ауытқу s_r (мг/кг)	-	-	-	-	-
	RSD _r (%)	-	-	-	-	-
	Қайталанғыш шегі g (мг/кг)	-	-	-	-	-
	Өнімділіктің орта квадратты ауытқуы S_R (мг/кг)	0,023	0,04	0,04	0,008	0,004
	RSD _R (%)	62	42	21	38	48
	Өнімділік шегі	0,064	0,12	0,12	0,022	0,010
	RГорвиц параметрі	27	19	28	18	27
	RХоррат Индексі	2,34	1,87	1,01	1,30	1,45

^{a)} Орта концентрация сандық анықтау әдісі шегінен төмен екендігін нәтижелер көрсетіп тұр..

Зертхана аралық сынаудың сертификатталған стандартты үлгілерін талдау нәтижелері А.2. кестесінде келтірілген. Қателікті жойғаннан кейінгі қалған зертханалар саны «n» деп белгіленеді. Миллиграмдағы барлық нәтижелер киллограммға тең. D және E құрама диетасына арналған куәлікте көрсетілген мәндер [2] қараныз.

А.2 кесте – Z-бағалау табылған мәндердің куәлікте көрсетілген мәндерге қатынасы

Металл	Құрамдас тамақ	Табылған орта мән	n	S _R	Куәлікте көрсетілген орта мән	n	S _R	Z-балл ^{а)}
Pb	D	0,212	13	0,039	0,218	11	0,019	- 0,5
	E	0,280	11	0,050	0,273	10	0,024	0,4
Cd	D	0,506	12	0,055	0,478	11	0,039	1,4
	E	0,550	11	0,149	0,536	13	0,051	0,3
Zn	D	36,6	12	1,3	37,2	9	4,0	- 0,4
	E	39,1	11	1,4	39,5	8	4,0	- 0,3
Cu	D	41,4	13	4,2	40,8	9	1,2	0,5
	E	47,8	12	5,2	46,5	9	1,8	0,2
Fe	D	197	13	24	198,9	8	19,8	- 0,2
	E	228	12	20	215,6	8	20,2	1,4
Cr	D	0,033	5	0,011	0,036	6	0,013	- 0,4
	E	0,059	5	0,018	0,061	6	0,021	- 0,2

^{а)} Z- NMKL Процедурасына сәйкес баға № 9 [4]

Библиография

[1] Jorhem. Л. *Құрғақ күлдеуден кейін атомды абсорбциялық спектрометрия жолымен тамақ өнімдерінде металдарды анықтау: NMKL қорғасын, кадмий, мырыш, жез, темір, хром және никелді зертхана аралық зерттеу.* (1993). Журнал AOAC, 76: 798-813.

[2] Jorhem. Л. C. SlorachEngmanJ. Schröder T. и Johansson M. *Установление сертифицированных концентраций тринадцати элементов в шести эталонных материалах составной пицци. Он үш элементтің сертификатталған концентрациясы құрама тағамның алты эталон материалдарында бекітілген. SLV Rapport 4/1995. Тағам өнімдері жөніндегі ұлттық әкімшілік, Вох 622, SE-751 26 Упсала, Швеция.*

[3] AOAC International. *Басшылық үшін Бірлескен Рәсімнің Нақты Талдау Сипаттама Әдісіне арналған басшылық.* (1995) J. Assoc. Off. Anal.Chem. Int. 78, 143A-160A.

[4] NMKL № 9.Процедура *Стандартты үлгіні талдау кезінде алынған нәтиже бағалары.* (2001). Тамақты талдау жөніндегі Солтүстік Комитет. C/oNationalVeterinaryInstitute, Box 8156 Dep., 0033 Oslo, Norway.

[5] Процедура NMKL статья 139. *Металдар, тамақ өнімдерінде атомды абсорбциялы спектрометрия әдісі бойынша анықтау.* (1991). Тамақты талдау жөніндегі Солтүстік Комитет. C/o NationalVeterinaryInstitute, Box 8156 Dep., 0033 Oslo, Norway.

ӘӨЖ 620.2

МСЖ 67.050

Түйін сөздер: Тамақ өнімдері, реактивтер, аппаратура және құрылғылар, процедура, есептеу, дәлдік, сынақ хаттамасы, зертхана аралық сынақ нәтижелері



НАЦИОНАЛЬНЫЙ СТАНДАРТ РЕСПУБЛИКИ КАЗАХСТАН

**ПИЩЕВЫЕ ПРОДУКТЫ
ОПРЕДЕЛЕНИЕ ТРАССИРУЮЩИХ ЭЛЕМЕНТОВ
ОПРЕДЕЛЕНИЕ СОДЕРЖАНИЯ СВИНЦА, КАДМИЯ, ЦИНКА, МЕДИ, ЖЕЛЕЗА
И ХРОМА СПЕКТРОМЕТРИЧЕСКИМ МЕТОДОМ АТОМНОЙ АБСОРБЦИИ
ПОСЛЕ СУХОГО ОЗОЛЕНИЯ**

СТ РК EN 14082-2013

EN 14082:2003 Foodstuffs - determination of trace elements - determination of lead, cadmium, zinc, copper, iron and chromium by atomic absorption spectrometry (AAS) after dry ashing, IDT

Настоящий национальный стандарт является идентичным осуществлением европейского стандарта EN 14082:2003 и принят с разрешения СЕН, по адресу: В-1000 Брюссель, пр. Марникс 17

Издание официальное

**Комитет технического регулирования и метрологии
Министерства индустрии и новых технологий Республики Казахстан
(Госстандарт)**

Астана

Предисловие

1 ПОДГОТОВЛЕН И ВНЕСЕН Республиканским государственным предприятием «Казахстанский институт стандартизации и сертификации» и Техническим комитетом по стандартизации 44 «Технолог»

2 УТВЕРЖДЕН И ВВЕДЕН В ДЕЙСТВИЕ Приказом Председателя Комитета технического регулирования и метрологии Министерства индустрии и новых технологий Республики Казахстан от 13 ноября 2013 года за № 526-од

3 Настоящий стандарт идентичен по отношению к европейскому документу EN 14082:2003 Foodstuffs - determination of trace elements - determination of lead, cadmium, zinc, copper, iron and chromium by atomic absorption spectrometry (AAS) after dry ashing (Продукты пищевые. Определение трассирующих элементов. Определение содержания свинца, кадмия, цинка, меди, железа и хрома спектрометрическим методом атомной абсорбции после сухого озоления).

Официальный экземпляр европейского стандарта, на основе которого подготовлен настоящий стандарт и на которые даны ссылки, имеется в Едином государственном Фонде нормативных технических документах.

В настоящий стандарт внесены редакционные изменения в связи с особенностями построения государственной системы технического регулирования, которые выделены по тексту курсивом.

Европейский документ EN был подготовлен Техническим комитетом CEN/TC 275 "Пищевой анализ – Горизонтальные методы", секретариат которого находится при DIN.

Степень соответствия – идентичная (IDT)

**4 СРОК ПЕРВОЙ ПРОВЕРКИ
ПЕРИОДИЧНОСТЬ ПРОВЕРКИ**

2019
5 лет

5 ВВЕДЕН ВПЕРВЫЕ

Информация об изменениях к настоящему Стандарту публикуется в указателе «Нормативные документы по стандартизации», а текст изменений – в ежемесячных информационных указателях «Национальные стандарты». В случае пересмотра (отмены) или замены настоящего Стандарта соответствующая информация будет опубликована в информационном указателе «Национальные стандарты»

Настоящий стандарт не может быть полностью или частично воспроизведен, тиражирован и распространен в качестве официального издания без разрешения Комитета технического регулирования и метрологии Министерства индустрии и новых технологий Республики Казахстан

Содержание

1	Область применения	1
2	Нормативные ссылки	1
3	Сущность метода	1
4	Реактивы	7
5	Аппаратура	3
6	Подготовка и проведение испытаний	3
7	Расчет	6
8	Точность	7
9	Протокол испытаний	8
	Приложение А (информационное) Результаты межлабораторных испытаний	8
	Библиография	16

НАЦИОНАЛЬНЫЙ СТАНДАРТ РЕСПУБЛИКИ КАЗАХСТАН

**ПИЩЕВЫЕ ПРОДУКТЫ
ОПРЕДЕЛЕНИЕ ТРАССИРУЮЩИХ ЭЛЕМЕНТОВ
ОПРЕДЕЛЕНИЕ СОДЕРЖАНИЯ СВИНЦА, КАДМИЯ, ЦИНКА, МЕДИ, ЖЕЛЕЗА
И ХРОМА СПЕКТРОМЕТРИЧЕСКИМ МЕТОДОМ АТОМНОЙ АБСОРБЦИИ
ПОСЛЕ СУХОГО ОЗОЛЕНИЯ**

Дата введения 2014.07.01

1 Область применения

Настоящий стандарт устанавливает метод определения свинца, кадмия, цинка, меди, железа и хрома в пищевых продуктах спектрометрическим методом атомной абсорбции после сухого озоления при 450 °С.

Метод применяется для анализа различных типов пищевых продуктов включающих составную пищу, крупы, рыбу, фрукты, печень и молоко.

2 Нормативные ссылки

Для применения настоящего стандарта необходимы следующие ссылочные документы.

EN 13804:2013 Foodstuffs – Determination of elements and their chemical species – General considerations and specific requirements (Продукты пищевые. Определение элементов и их химические соединения. Общие положения и специальные требования).

ПРИМЕЧАНИЕ При пользовании настоящим стандартом целесообразно проверить действие ссылочных стандартов по ежегодно издаваемому информационному указателю «Нормативные документы по стандартизации» по состоянию на текущий год и соответствующим ежемесячно издаваемым информационным указателям, опубликованным в текущем году. Если ссылочный документ заменен (изменен), то при пользовании настоящим стандартом следует руководствоваться замененным (измененным) документом. Если ссылочный документ отменен без замены, то положение, в котором дана ссылка на него, применяется в части, не затрагивающей эту ссылку.

3 Сущность метода

Пробы подвергаются сухому озолению при температуре 450 °С при постепенном увеличении температуры. Зола растворяется в соляной кислоте, и полученный раствор выпаривают досуха. Конечный остаток снова растворяют в азотной кислоте с (0,1 моль/л), и содержание металлов определяется процедурами пламенной атомно-абсорбционной спектрометрии или атомно-абсорбционной спектрометрии с графитовой печью.

ПРИМЕЧАНИЕ Использование настоящего стандарта может включать опасные материалы, операции и оборудования. Настоящий стандарт не претендует на полноту описания всех проблем безопасности, связанных с его использованием. Создание надлежащей безопасности и охраны здоровья, а также определение применимости регламентов до начала использования является ответственностью пользователя настоящим стандартом.

4 Реактивы

4.1 Общие положения

Концентрация микроэлементов в используемых реактивах и воде должна быть достаточно низкой, чтобы не влиять на результаты определения.

4.2 Соляная кислота, не менее 37 % (по массе), имеющая плотность ρ (HCl) = 1 190 мг/мл.

4.2.1 Соляная кислота, c (6 моль/л). Разбавить 500 мл концентрированной соляной кислоты (4.2) водой до 1 000 мл.

4.3 Азотная кислота, не менее 65 % (по массе), имеющая плотность ρ (HNO₃) = 1 400 мг/мл.

4.3.1 Азотная кислота, c (0,1 моль/л). Развести 7 мл концентрированной азотной кислоты (4.3) водой до 1 000 мл.

4.4 Стандартные растворы

ПРИМЕЧАНИЕ Стандартные растворы для Pb, Cd, Zn, Cu и Fe могут быть приготовлены из металлов или их солей. Стандартные растворы также могут быть в продаже. Необходимо использовать сертифицированные стандартные растворы. Следующие получения стандартных растворов приведены в качестве примера.

4.4.1 Стандартный раствор свинца. 1 000 мг/л. Растворить 1 000 мг Pb в 7 мл азотной кислоты (4.3) в мерной колбе вместимостью 1 л. Довести водой до метки.

4.4.2 Стандартный раствор кадмия. 1 000 мг/л. Растворить 1 000 мг Cd в 14 мл воды плюс 7 мл азотной кислоты (4.3) в мерной колбе вместимостью 1 л. Довести водой до метки.

4.4.3 Стандартный раствор хрома. 1 000 мг/л. Растворить 3 735 мг K₂CrO₄ в 7 мл азотной кислоты (4.3) в мерной колбе вместимостью 1 л. Довести водой до метки.

4.4.4 Стандартный раствор цинка. 1 000 мг/л. Растворить 1 000 мг Zn в 14 мл воды плюс 7 мл азотной кислоты (4.3) в мерной колбе вместимостью 1 л. Довести водой до метки.

4.4.5 Стандартный раствор меди. 1 000 мг/л. Растворить 1 000 мг Cu в 7 мл азотной кислоты (4.3) в мерной колбе вместимостью 1 л. Довести водой до метки.

4.4.6 Стандартный раствор железа. 1 000 мг/л. Растворить 1 000 мг Fe в 14 мл воды плюс 7 мл азотной кислоты (4.3) в мерной колбе вместимостью 1 л. Довести водой до метки.

4.5 Калибровочные растворы

4.5.1 Для анализа с графитовой печью

Разбавить стандартные растворы по 4.4.1, 4.4.2, 4.4.3 азотной кислотой c (0,1 моль/л) (4.3.1) для получения целого ряда рабочих стандартных растворов, охватывающих линейный диапазон концентраций определяемого элемента.

4.5.2 Рабочие стандартные растворы для пламенного метода анализа

Разбавить стандартные растворы по 4.4.4, 4.4.5, 4.4.6 азотной кислотой c (0,1 моль/л) (4.3.1) для получения целого ряда рабочих стандартных растворов, охватывающих линейный диапазон концентраций определяемого элемента.

5 Аппаратура

5.1 Общие положения

Все стеклянные изделия и изделия из пластмассы должны быть тщательно очищены и промыты в соответствии с процедурой, описанной в EN 13804.

5.2 Атомно-абсорбционный спектрометр, с корректором фонового поглощения, поставляемый с графитовой печью/автоматическим пробоотборником, горелками для пламенного анализа и соответствующим газоснабжением.

5.3 Элементные специальные лампы, например, лампы с полым катодом, для всех анализируемых элементов.

5.4 Печь, программируемая, с термостатом, способным поддерживать (450 ± 25) °С. Если используется непрограммируемая печь, требуется отдельное устройство предварительного озоления (см. 5.5 до 5.9).

5.5 Нагревательная плита, со ступенчатым регулированием нагрева, до 300 °С.

5.6 Лампа, ИК-250 Вт, крепится к штативу таким образом, что позволяет регулировать расстояние до платформы.

5.7 Керамические платформы, например, пластина осушителя на низкой подставке, с диаметром, соответствующим нагревательной плите.

5.8 Стеклянная емкость, например кристаллизатор, диаметром 185 мм, высотой 100 мм.

5.9 Промывная склянка, содержащая серную кислоту для очистки воздуха.

ПРИМЕЧАНИЕ Допускается использовать аппаратуру, мерную посуду, реактивы, имеющие аналогичные метрологические характеристики или выше. Применяемые средства измерений подлежат испытаниям с целью утверждения типа или метрологической аттестации, поверки средств измерений и внесению в реестр Республики Казахстан в соответствии с законодательством в области обеспечения единства измерений.

5.10 Платиновые или кварцевые тигли, от 50 мл до 75 мл.

Особое внимание должно быть уделено кристаллизаторам. Кварцевые тигли должны храниться в смеси концентрированной азотной кислоты и воды (1 плюс 9 частей по объему), затем перед использованием промывают деионизированной водой. При необходимости, перед использованием, эти тигли должны быть вскипачены с кислотой. Платиновые тигли перед использованием должны быть нагреты до красного каления и затем прокипачены с кислотой.

5.11 Пластиковые бутылки, с герметичными пробками, 100 мл.

6 Подготовка и проведение испытаний

6.1 Предварительная обработка

Гомогенизировать пробу в соответствии с рекомендациями в EN 13804.

6.2 Сухое озоление

Взвесить подходящее количество пробы (от 10 г до 20 г) в тигель, с точностью до 10 мг, в зависимости от типа пробы. Продолжить в зависимости от типа печи.

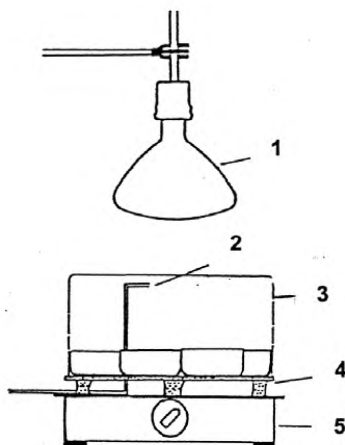
ПРИМЕЧАНИЕ Вспомогательные средства прокаливания могут быть использованы и проверены отдельными лабораториями.

СТ РК EN 14082-2013

6.2.1 Сушка и озоление в программируемой печи: Поместить тигель с анализируемой пробой в печь при начальной температуре не выше 100 °С. Увеличить температуру до 450 °С с максимальной скоростью нагрева 50 °С/ч. Дать пробе постоять при температуре 450 °С. Если существует риск сильного кипения, убедиться, что температура сушки/времени достаточно низка/длительна. Продолжить в соответствии с 6.2.3.

6.2.2 Сушка и озоление в непрограммируемой печи с термостатом и устройством для сушки/предварительного озоления (плита с керамической платформой и стеклянной крышкой, ИК лампа, промывная склянка с серной кислотой для очистки воздуха) (См. Рисунок 1):

ПРИМЕЧАНИЕ Программируемые печи являются предпочтительными.



1 – Инфракрасная лампа, 2 – Воздух, 3 – Кристаллизатор, 4 – Керамическая платформа, 5 – Нагревательная плита

Рисунок 1 - Устройство для предварительного озоления проб

Поместить тигель с анализируемой пробой, накрытый стеклянной крышкой, на керамическую платформу и дать очищенному воздуху пройти через стеклянную трубку к пробе. Поместить ИК лампу на расстоянии от 30 см до 40 см от пробы и нагреть платформу до температуры 100 °С. Уменьшить расстояние и продолжить сушку до тех пор, пока проба может считаться сухой. Затем лампа должна быть опущена на крышку.

Подвергнуть предварительному озолению пробу путем медленного и поэтапного повышения температуры инфракрасной лампой и нагревательной плитой. Конечная температура на керамической платформе должна быть 300 °С. Время, необходимое для предварительного озоления, сильно варьирует в зависимости от типа пробы.

Поместить тигель в печь при температуре от 200 °С до 250 °С и медленно повышать температуру до 450 °С со скоростью нагрева не более 50 °С/час. Дать пробе постоять в течение 10 часов.

6.2.3 Растворение золы пробы

Взять тигель из печи и дать ему остыть. Увлажнить золу от 1 мл до 3 мл воды и выпаривать на водяной бане или горячей плите. Поместить тигель снова в печь при температуре не более 200 °С и постепенно повышать температуру до 450 °С. Продолжить озоление при 450 °С в течение 1 – 2 часов или более. Повторить эту процедуру до полного сгорания пробы, т.е. зола должна быть белого/серого цвета или слегка окрашена (количество необходимых повторных нагреваний сильно варьируется в зависимости от типа пробы). Добавить 5 мл соляной кислоты (4.2.1) в тигель, убедившись, что вся зола вступает в контакт с кислотой. Выпарить кислоту на водяной бане или нагревательной плите. Растворить осадок в точном объеме (от 10,0 мл до 30,0 мл) азотной кислоты (4.3.1). Осторожно взболтать тигель, так чтобы вся зола вступала в контакт с кислотой. Закрывать часовым стеклом и оставить пробу на 1 – 2 часа. Затем тщательно перемешать раствор в тигле перемешивающим стержнем и переместить содержимое в пластиковую бутылку.

ПРИМЕЧАНИЕ Пробы с очень высоким содержанием жиров и/или сахара следует подвергать озолению с большой осторожностью. В противном случае жирные пробы могут легко самовозгореться. Пробы, богатые сахаром, имеют тенденцию расширяться во время озоления и могут быть потеряны. Затем рекомендуется процедура предварительного озоления согласно 6.2.2.

6.3 Атомная абсорбционная спектрометрия (ААС)

6.3.1 Общие положения

Используемый метод – пламенной или графитовой печи – определяется концентрацией анализируемого элемента. По возможности, следует использовать пламенную ААС, так как этот метод менее чувствителен к помехам, чем графитовая ААС. Определение Pb, Cd и Cr в пищевых продуктах, как правило, требует ААС графитовой печию.

Zn, Cu и Fe может в большинстве продуктов питания может определяться пламенной ААС. Примеры соответствующих для каждого элемента длин волн, программ газовых смесей/температуры и других инструментальных параметров, могут быть найдены в руководстве, прилагаемом к прибору. Корректор фонового поглощения всегда должен быть использована, когда определяется Cr, если не доказано, что требуется иное. При необходимости, растворы пробы должны быть разбавлены азотной кислотой с (0,1 моль/л) (4.3.1).

6.3.2 Пламенный метод ААС, (ПААС)

Содержание металлов в пробах получается из градуировочных кривых, построенных как минимум по трем концентрациям рабочих стандартных растворов.

Таблица 1 иллюстрирует инструментальные параметры для пламенного ААС.

Таблица 1 – Инструментальные параметры для пламенной ААС печи

Металл	Пламя	Длина волны, нм
Zn	Воздушно-ацетиленовое, окисляющее	213,9
Cu	– » –	324,7
Fe	Ацетилено-оксид азота	248,3

6.3.3 Атомная абсорбционная спектрометрия с графитовой печью (ГПААС)

Метод добавления всегда должен быть использован, если не доказано, что требуется иное. Крайне важно, чтобы измерения проводились в линейном диапазоне концентраций с

СТ РК EN 14082-2013

использованием метода сложения. Измерения предпочтительнее выполняются по площади пика, чем по высоте пика. В Таблице 2 приведены примеры инструментальных параметров, применимых к инструменту Perkin Elmer/HGA 500¹⁾. Температурная программа для озоления и распыления должна быть оптимизирована для каждой матрицы.

Таблица 2 – Инструментальные параметры для ААС с графитовой печью

Металл	Длина волны, нм	Параметр	Шаг 1	Шаг 2	Шаг 3	Шаг 4	Объем образца, мкл	Графитовая трубка
Pb	283,3	Темп., °С	130	450	1900	2500	20	Львова
		Рампа, с	10	15	0	2		
		Выдержка, с	30	10	4	2		
Cd	228,8	Темп., °С	130	350	1200	2500	10	Львова
		Рампа, с	10	15	0	2		
		Выдержка, с	30	10	4	2		
Cr	357,9	Темп., °С	130	1200	2300	2700	20	Пироли- тическая
		Рампа, с	1	10	0	2		
		Выдержка, с	19	10	2	3		

ПРИМЕЧАНИЕ Матричные модификаторы могут быть использованы и проверены отдельными лабораториями. При определении свинца и кадмия в 4.7 см. EN 14083:2003.

7 Расчет

7.1 Общие положения

Измерить площадь пика при использовании ГПААС, для газопламенной ААС использовать устойчивый сигнал состояния. Построить градуировочную кривую и определить концентрацию элемента по кривой. Рассчитать содержание, w , в виде массовой доли определяемого элемента, в миллиграммах на килограмм массы пробы, по формуле (1):

$$w = \frac{(a - b) \times V}{m}, \quad (1)$$

где w – концентрация в пробе, в миллиграммах на килограмм;

a – концентрация в растворах пробы, в миллиграммах на литр;

b – средняя концентрация в холостых растворах, в миллиграммах на литр;

V – объем раствора пробы, в миллилитрах;

m – масса пробы, в граммах.

Если $(a - b)$ ниже, чем предел обнаружения в растворе пробы (см. 7.2), заменить $(a - b)$ значением предела обнаружения в растворе пробы для вычисления предела обнаружения в пробе.

Если проба была разбавлена, учесть коэффициент разбавления.

7.2 Оценка обнаружения и ограничения количества

Обнаружение и ограничения количества должны быть оценены для каждого элемента в соответствии с EN 13804, с учетом стандартного отклонения (SD), найденного в долгосрочной оценке (см. EN 13804).

¹⁾ Perkin Elmer / HGA 500 является торговым названием товара, поставляемым Perkin Elmer Corporation, 761, Мэйн Авеню, Норвол, СТ 06889-0226 США. Настоящая информация приведена для

удобства пользователей стандартом и не означает требование CEN.

8 Точность

8.1 Общие положения

Подробная информация о межлабораторном испытании точности метода приведены в Приложении А. Значения, связанные с этим межлабораторным испытанием, не могут быть применимы к диапазонам концентраций и матриц, кроме указанных.

8.2 Повторяемость (сходимость)

Абсолютная разница между двумя независимыми результатами единичного испытания, полученными одним и тем же методом на идентичном испытуемом материале в той же лаборатории одним и тем же оператором с использованием того же оборудования в течение короткого промежутка времени, может не более, чем в 5 % случаев, превышать предел повторяемости r , приведенный в Таблице 3.

8.3 Воспроизводимость

Абсолютная разница между двумя результатами единичного испытания, полученного одним и тем же методом на идентичном испытуемом материале в разных лабораториях разными операторами на разном оборудовании, может не более, чем в 5 % случаев, превышать предел воспроизводимости R , приведенный в Таблице 3.

Таблица 3 – Средние значения, пределы повторяемости и воспроизводимости

Металл	Образец	\bar{x} (мг/кг)	r (мг/кг)	R (мг/кг)
Pb	Паштет из печени	0,059	0,09	0,051
	Яблочное пюре	0,27		0,26
	Рыбный фарш	0,52		0,29
	Составная диета D/E ^{a)}	0,25		0,13
Cd	Паштет из печени	0,050	0,24	0,014
	Рыбный фарш	0,21		0,11
	Пшеничные отруби	0,177		0,056
	Составная диета D/E ^{a)}	0,53		0,31
Zn	Паштет из печени	8,8	1,9	1,0
	Яблочное пюре	0,70		0,12
	Рыбный фарш	4,5		1,5
	Пшеничные отруби	71,5		14
	Молочный порошок	35,0		7,8
	Составная диета D/E ^{a)}	37,8		3,7
Cu	Паштет из печени	5,4	4,6	1,1
	Яблочное пюре	0,23		0,12
	Рыбный фарш	0,22		0,22
	Пшеничные отруби	8,8		5,6
	Составная диета D/E ^{a)}	44,6		8,8
Fe	Паштет из печени	24,0	49	7,6
	Рыбный фарш	6,3		1,2
	Пшеничные отруби	122		36
	Составная диета D/E ^{a)}	212		64

Таблица 3 (продолжение)

Металл	Образец	\bar{X} (мг/кг)	r (мг/кг)	R (мг/кг)
Сг	Яблочное пюре	0,10		0,12
	Рыбный фарш	0,22		0,12
	Пшеничные отруби	0,021		0,022
	Молочный порошок	0,008		0,010
	Составная диета D/E ^{a)}	0,046	0,043	0,043
^{a)} См. [2]				

9 Протокол испытаний

В протоколе испытаний должно быть указано следующее:

- a) вся информация, необходимая для полной идентификации образца;
- b) использованный метод испытания со ссылкой на настоящий стандарт;
- c) результаты испытаний и единицы, в которых они указаны;
- d) дата отбора проб и процедура отбора образцов;
- e) дата, когда анализ был закончен;
- f) является ли требование предела повторяемости выполненным;
- g) все рабочие подробности, не указанные в настоящем стандарте или рассматриваемые как необязательные, вместе с деталями любых инцидентов, произошедших при выполнении метода, которые могли бы повлиять на результат (- ы).

Приложение А
(информационное)

Результаты межлабораторных испытаний

Точность метода была установлена NMKL [1], [5] и была проверена в межлабораторных испытаниях, оцененных в соответствии с Руководящими указаниями АОАС для Совместных Процедур Исследования [3]. Статистические результаты приведены в Таблице А.1.

ПРИМЕЧАНИЕ Метод был совместно испытан и для никеля. Однако результаты статистической проверки были засчитаны не вполне удовлетворительными, и никель поэтому не был включен в настоящий стандарт.

Таблица А.1 - Статистические результаты межлабораторных испытаний

Элемент	Параметр	Образец					
		Паштет из печени	Яблочное пюре ^{а)}	Рыбный фарш	Пшеничные отруби ^{а)}	Молочный порошок ^{а)}	Составная пища D/E
Pb	Число лабораторий	13	12	13	13	12	12
	Количество промахов	0	0	0	0	3	1
	Число лабораторий после исключения промахов	13	12	13	13	9	11
	Среднее значение \bar{x} (мг/кг)	0,059	0,27	0,52	0,11	0,025	0,25
	Повторяемость – среднее квадратическое отклонение s_r (мг/кг)	-	-	-	-	-	0,03
	RSD _r (%)	-	-	-	-	-	13
	Предел повторяемости g (мг/кг)	-	-	-	-	-	0,09
	Воспроизводимость – среднее квадратическое отклонение S_R (мг/кг)	0,018	0,09	0,10	0,05	0,019	0,05
	RSD _R (%)	31	34	20	48	74	19
	Предел воспроизводимости	0,051	0,26	0,29	0,15	0,052	0,13
	Параметр R Горвица	24	19	18	22	21	20
	Индекс R Хоррата	1,26	1,76	1,13	2,15	3,50	0,95

^{а)} Результаты показывают, что средняя концентрация ниже предела количественного определения метода.

Таблица А.1 (продолжение)

Элемент	Параметр	Образец					
		Паштет из печени	Яблочное пюре ^{а)}	Рыбный фарш	Пшеничные отруби	Молочный порошок ^{а)}	Составная пища D/E
Cd	Число лабораторий	14	14	14	14	14	13
	Количество промахов	2	3	2	3	6	2
	Число лабораторий после исключения промахов	12	11	12	11	8	11
	Среднее значение \bar{x} (мг/кг)	0,050	0,0016	0,21	0,177	0,0020	0,53
	Повторяемость – среднее квадратическое отклонение s_r (мг/кг)	-	-	-	-	-	0,09
	RSD _r (%)	-	-	-	-	-	16,6
	Предел повторяемости r (мг/кг)	-	-	-	-	-	0,24
	Воспроизводимость – среднее квадратическое отклонение S_R (мг/кг)	0,005	0,0011	0,04	0,020	0,0016	0,11
	RSD _R (%)	10	69	19	11	80	21
	Предел воспроизводимости	0,014	0,0031	0,11	0,056	0,0045	0,31
	Параметр R Горвица	25	42	20	21	47	18
	Индекс R Хоррата	0,54	1,74	1,05	0,54	7,86	0,97

^{а)} Результаты показывают, что средняя концентрация ниже предела количественного определения метода.

Таблица А.1 (продолжение)

Элемент	Параметр	Образец					
		Паштет из печени	Яблочное пюре	Рыбный фарш	Пшеничные отруби	Молочный порошок	Составная пища D/E
Zn	Число лабораторий	14	14	14	14	14	13
	Количество промахов	3	5	2	2	2	2
	Число лабораторий после исключения промахов	11	9	12	12	12	11
	Среднее значение \bar{x} (мг/кг)	8,8	0,70	4,5	71,5	35,0	37,8
	Повторяемость – среднееквадратическое отклонение s_r (мг/кг)	-	-	-	-	-	0,7
	RSD_r (%)	-	-	-	-	-	1,8
	Предел повторяемости g (мг/кг)	-	-	-	-	-	1,9
	Воспроизводимость – среднееквадратическое отклонение S_R (мг/кг)	0,4	0,04	0,6	4,9	2,8	1,3
	RSD_R (%)	4,2	6,0	12	6,9	8,0	3,5
	Предел воспроизводимости	1,0	0,12	1,5	14	7,8	3,7
	Параметр R Горвица	12	17	13	8,4	9,4	9,5
	Индекс R Хоррата	0,35	0,40	0,48	0,81	0,86	0,37

Таблица А.1 (продолжение)

Элемент	Параметр	Образец					
		Паштет из печени	Яблочное пюре	Рыбный фарш	Пшеничные отруби	Молочный порошок ^{а)}	Составная пища D/E
Cu	Число лабораторий	14	14	14	14	14	13
	Количество промахов	2	2	1	1	1	1
	Число лабораторий после исключения промахов	12	12	13	13	13	12
	Среднее значение \bar{x} (мг/кг)	5,4	0,23	0,22	8,8	0,48	44,6
	Повторяемость – среднеквадратическое отклонение s_r (мг/кг)	-	-	-	-	-	1,6
	RSD _r (%)	-	-	-	-	-	3,6
	Предел повторяемости r (мг/кг)	-	-	-	-	-	4,6
	Воспроизводимость среднеквадратическое отклонение S_R (мг/кг)	0,4	0,04	0,08	2,0	0,23	3,1
	RSD _R (%)	7,1	18	35	23	47	6,9
	Предел воспроизводимости	1,1	0,12	0,22	5,6	0,63	8,8
	Параметр R Горвица	12	20	20	11	18	9,0
	Индекс R Хоррата	0,55	0,93	1,87	0,90	2,56	0,77

^{а)} Результаты показывают, что средняя концентрация ниже предела количественного определения метода.

Таблица А.1 (продолжение)

Элемент	Параметр	Образец				
		Паштет из печени	Рыбный фарш	Пшеничные отруби	Молочный порошок ^{а)}	Составная пища D/E
Fe	Число лабораторий	14	14	14	14	13
	Количество промахов	1	3	2	1	1
	Число лабораторий после исключения промахов	13	11	12	13	12
	Среднее значение \bar{x} (мг/кг)	24,0	6,3	122	1,7	212
	Повторяемость – среднее квадратическое отклонение s_r (мг/кг)	-	-	-	-	18
	RSD_r (%)	-	-	-	-	8,2
	Предел повторяемости g (мг/кг)	-	-	-	-	49
	Воспроизводимость среднее квадратическое отклонение S_R (мг/кг)	2,7	0,4	13	0,61	23
	RSD_R (%)	11	7,0	11	35	11
	Предел воспроизводимости	7,6	1,2	36	1,7	64
	Параметр R Горвица	10	12	7,7	15	7,4
	Индекс R Хоррата	1,15	0,57	1,46	2,33	1,48

^{а)} Результаты показывают, что средняя концентрация ниже предела количественного определения метода.

Таблица А.1 (продолжение)

Элемент	Параметр	Образец					
		Паштет из печени ^{а)}	Яблочное пюре	Рыбный фарш	Пшеничные отруби	Молочный порошок	Составная пища D/E
Сг	Число лабораторий	6	6	6	6	6	6
	Количество промахов	1	1	1	1	1	1
	Число лабораторий после исключения промахов	5	5	5	5	5	5
	Среднее значение \bar{x} (мг/кг)	0,037	0,10	0,22	0,021	0,008	0,046
	Повторяемость – среднеквадратическое отклонение s_r (мг/кг)	-	-	-	-	-	0,015
	RSD _r (%)	-	-	-	-	-	34
	Предел повторяемости γ (мг/кг)	-	-	-	-	-	0,043
	Воспроизводимость среднеквадратическое отклонение S_R (мг/кг)	0,023	0,04	0,04	0,008	0,004	0,015
	RSD _R (%)	62	42	21	38	48	34
	Предел воспроизводимости	0,064	0,12	0,12	0,022	0,010	0,043
	Параметр R Горвица	27	19	28	18	27	26
	Индекс R Хоррата	2,34	1,87	1,01	1,30	1,45	1,32
	^{а)} Результаты показывают, что средняя концентрация ниже предела количественного определения метода.						

Результаты анализа сертифицированных стандартных образцов в межлабораторном испытании приведены в Таблице А.2. Количество лабораторий, оставшихся после удаления промахов, отображается «n». Все результаты в миллиграммах на килограмм. Значения, указанные в свидетельстве, для двух составных диет D и E см. [2].

**Таблица А.2 – Z-оценка найденных значений по отношению к значениям,
указанным в свидетельстве**

Металл	Составная пища	Найденное среднее значение	n	S _R	Среднее значение, указанное, в свидетельстве	n	S _R	Z-балл ^{a)}
Pb	D	0,212	13	0,039	0,218	11	0,019	- 0,5
	E	0,280	11	0,050	0,273	10	0,024	0,4
Cd	D	0,506	12	0,055	0,478	11	0,039	1,4
	E	0,550	11	0,149	0,536	13	0,051	0,3
Zn	D	36,6	12	1,3	37,2	9	4,0	- 0,4
	E	39,1	11	1,4	39,5	8	4,0	- 0,3
Cu	D	41,4	13	4,2	40,8	9	1,2	0,5
	E	47,8	12	5,2	46,5	9	1,8	0,2
Fe	D	197	13	24	198,9	8	19,8	- 0,2
	E	228	12	20	215,6	8	20,2	1,4
Cr	D	0,033	5	0,011	0,036	6	0,013	- 0,4
	E	0,059	5	0,018	0,061	6	0,021	- 0,2

^{a)} Z-оценка согласно NMKL Процедуры № 9 [4]

Библиография

[1] Jorhem. Л. *Определение металлов в пищевых продуктах путем атомно-абсорбционной спектрофотометрии после сухого озоления: Межлабораторное исследование NMKL свинца, кадмия, цинка, меди, железа, хрома и никеля.* (1993). Журнал АОАС, 76: 798-813.

[2] Jorhem. Л. С. Slorach Engman J. Schröder Т. и Johansson М. *Установление сертифицированных концентраций тринадцати элементов в шести эталонных материалах составной муки. SLV Rapport 4/1995. Национальная администрация по пищевым продуктам, Вох 622, SE-751 26 Упсала, Швеция.*

[3] АОАС International. *Руководство для Совместной Процедуры Исследования к Действительным Характеристикам Метода Анализа.* (1995) J. Assoc. Off. Anal. Chem. Int. 78, 143A-160A.

[4] NMKL Процедура № 9. *Оценка результатов, полученных при анализе стандартных образцов.* (2001). Северный Комитет по Пищевому Анализу. С/о National Veterinary Institute, Вох 8156 Дер., 0033 Oslo, Norway.

[5] Процедура NMKL статья 139. *Металлы, определение по атомно-абсорбционной спектрометрии в продуктах питания.* (1991). Северный Комитет по пищевому анализу. С/о National Veterinary Institute, Вох 8156 Дер., 0033 Oslo, Norway.

УДК 620.2

МКС 67.050

Ключевые слова: Продукты пищевые, реактивы, аппаратура и оборудование, процедура, вычисление, точность, протокол испытаний, результаты межлабораторны испытаний

Для заметок

Басуға _____ ж. қол қойылды Пішімі 60x84 1/16
Қағазы офсеттік. Қаріп түрі «KZ Times New Roman»,
«Times New Roman»
Шартты баспа табағы 1,86. Таралымы _____ дана. Тапсырыс _____

«Қазақстан стандарттау және сертификаттау институты»
республикалық мемлекеттік кәсіпорны
010000, Астана қаласы, Орынбор көшесі, 11 үй,
«Эталон орталығы» ғимараты
Тел.: 8 (7172) 79 33 24