



ҚАЗАҚСТАН РЕСПУБЛИКАСЫНЫҢ ҰЛТТЫҚ СТАНДАРТЫ

БОЛАТ СЫМДЫ АРҚАНДАРДЫҢ ҰШТЫҚ БЕКІТПЕСІ
Қауіпсіздік
3-бөлім
САҚИНАЛАР ЖӘНЕ ҚАУІПСІЗДІК САҚИНАЛАРЫ

Заделка концевая стальных проволочных канатов
Безопасность
Часть 3
КОЛЬЦА И КОЛЬЦА БЕЗОПАСНОСТИ

ҚР СТ EN 13411-3-2012

*(EN 13411-3:2004+A1 2008 Terminations for steel wire ropes –
safety – part 3: ferrules and ferrule-securing (IDT))*

Ресми басылым

Осы ұлттық стандарт 13411-4:2004 еуропалық стандартын іске асырумен сәйкес болып табылады және СЕН рұқсат етуімен қабылданды, мекенжайы: В-1000 Брюссель, Марникс даңғылы, 17

**Қазақстан Республикасы Индустрия және жаңа технологиялар
министрлігінің Техникалық реттеу және метрология комитеті
(Мемстандарт)**

Астана



ҚАЗАҚСТАН РЕСПУБЛИКАСЫНЫҢ ҰЛТТЫҚ СТАНДАРТЫ

БОЛАТ СЫМДЫ АРҚАНДАРДЫҢ ҰШТЫҚ БЕКІТПЕСІ

**Қауіпсіздік
3-бөлім**

САҚИНАЛАР ЖӘНЕ ҚАУІПСІЗДІК САҚИНАЛАРЫ

ҚР СТ EN 13411-3-2012

*(EN 13411-3:2004+A1 2008 Terminations for steel wire ropes –
safety – part 3: ferrules and ferrule-securing (IDT))*

Ресми басылым

Осы ұлттық стандарт 13411-4:2004 еуропалық стандартын іске асырумен сәйкес болып табылады және СЕН рұқсат етуімен қабылданды, мекенжайы: В-1000 Брюссель, Марникс даңғылы, 17

**Қазақстан Республикасы Индустрия және жаңа технологиялар
министрлігінің Техникалық реттеу және метрология комитеті
(Мемстандарт)**

Астана

Алғысөз

1 «Қазақстан стандарттау және сертификаттау институты» Республикалық мемлекеттік кәсіпорны және Қазақстан Республикасы Төтенше жағдайлар министрлігінің «Өнеркәсіп қауіпсіздігінің ұлттық ғылыми – техникалық орталығы» АҚ – ның негізінде құрылған «Өнеркәсіп қауіпсіздігі» өнеркәсіп, қоғамдық қауіпсіздік және төтенше жағдайлар қауіпсіздігі саласында стандарттау жөніндегі ТК 75 техникалық комитеті **ӘЗІРЛЕП ЕНГІЗДІ**

2 Қазақстан Республикасы Индустрия және жаңа технологиялар министрлігінің Техникалық реттеу және метрология комитеті Төрағасының 2013 жылғы 20 қарашадағы № 549-од бұйрығымен **БЕКІТІЛІП ҚОЛДАНЫСҚА ЕНГІЗІЛДІ**

3 Осы стандарт EN 13411-3: 2004 + A1 2008 Terminations for steel wire ropes – Safety – Part 3: ferrules and ferrule-securing. Болат сымды арқандардың ұштық бекітпесі. 3-бөлім. Сақиналар және қауіпсіздік сақиналары» еуропалық стандартына сәйкес келеді.

EN 13411-3:2004 + A1:2008 еуропалық стандартын CEN/TC 168 «Тізбектер, Арқандар, ременьдер, қадалар және керек жарақтар – Қауіпсіздік» техникалық комитеті әзірледі, оның хатшылығы BSI колдайды.

Осы стандарт ZA, ZB қосымшаларында келтірілген EC Директивасы қауіпсіздігінің нақты талаптары іске асырылады.

Аударма ағылшын тілінен (en).

Осы стандартты дайындаған халықаралық стандарттың ресми данасы және оған берілген сілтемелер нормативтік техникалық құжаттардың Бірыңғай мемлекеттік қорында бар.

Осы стандартты дайындаған еуропалық стандарттың ресми данасы және оған берілген сілтемелер нормативтік техникалық құжаттардың Бірыңғай мемлекеттік қорында бар.

Сәйкестік дәрежесі – бірдей, (IDT).

**4 БІРІНШІ ТЕКСЕРУ МЕРЗІМІ
ТЕКСЕРУ КЕЗЕҢДІЛГІ**

2019 жыл
5 жыл

5 АЛҒАШ РЕТ ЕНГІЗІЛДІ

Осы стандартқа енгізілетін өзгерістер туралы ақпарат «Стандарттау жөніндегі нормативтік құжаттар» ақпараттық көрсеткіштерінде жыл сайын, сондай-ақ мәтін өзгерістер мен түзетулер ай сайын басылатын «Мемлекеттік стандарттар» ақпараттық көрсеткішінде жария етіледі. Осы стандартты қайта қарау (өзгертілу) жою жағдайында, тиісті хабарлар ай сайын басылатын «Мемлекеттік стандарттар» ақпараттық көрсеткішінде жария етіледі.».

Осы стандарт Қазақстан Республикасы Индустрия және жаңа технологиялар министрлігінің Техникалық реттеу және метрология комитетінің рұқсатынсыз ресми басылым ретінде толықтай және бөлшектеліп басылып шығарыла, көбейтіле және таратыла алмайды.

Мазмұны

Кіріспе	V
1 Қолданылу саласы	1
2 Нормативтік сілтемелер	1
3 Терминдер мен анықтамалар	3
4 Қауіп – қатер тізбесі	3
5 Талаптар және/немесе қауіпсіздік шаралары	4
6 Талаптарды тексеру және/немесе қауіпсіздік шаралары	12
7 Пайдалану бойынша ақпарат	14
А қосымшасы (ақпараттық) Қауіпсіздік сақинасы бар айналмалы тесікті ұштың бір құрастырылымына арналған спецификация	15
ZA қосымшасы (ақпараттық) Осы стандарт пен EC 98/37/EC директивасының негізгі талаптары арасындағы байланыс	29
ZB қосымшасы (ақпараттық) Осы стандарт пен EC 2006/42/EC директивасының негізгі талаптары арасындағы байланыс	30
Библиография	31

Кіріспе

Осы стандарт EN 1070 стандартында көрсетілген сияқты С типті стандартты білдіреді. Осы стандарт Машина жабдығы Директивасының негізгі талаптарына және олармен байланысты ЕАСТ ережелерімен сәйкестік құралын көрсету мақсатында дайындалған болатын.

Осы стандартқа сәйкес тапсырысты орналастыратын сатып алушыларға жеткізуші қажет етілетін өнімдер қажетті сапа деңгейіне жететінін дәлелдеу үшін сапаны бақылауды тәуелсіз тексеру жүйесін пайдаланатынын сатып алу келісімшартында көрсетуді ұсынады.

Тесікті қауіпсіздік сақинасының қосылыстары жүйесінің типтік сынақтары қауіпсіздік сақиналы коуш жүйесін әзірлеушінің жауапкершілігінде болып табылады.

Сондай-ақ сақинаны жеткізуші сақина материалы, құрастырылымы мен сапасы қауіпсіздік сақиналы тесік жүйесін әзірлеуші спецификациясына сәйкес келетінін қамтамасыз етуге жауапты.

Осы стандартқа сәйкес болат сымды арқандардың жіп өндірісіндегі арқандық шеттер қосылыстары ретінде қауіпсіздік сақиналы тесіктің шеттік қосылыстарды өндіретін өндіруші дайындаған қауіпсіздік сақинасы болатын тесіктерді пайдалануға рұқса етілген.

Олар сондай-ақ жүктерді көтеру, түсіру және көтеріп тұруға арналған болат сымды арқандарды жинау үшін шеткі қосылыстар ретінде пайдаланылады.

Қауіп-қатер, қауіпті оқиғалар мен жағдайлар болатын болат арқандар мен деңгейінің қарастырылатын шеткі қосылыстары осы стандарттың шеңберінде көрсетілген.

С типті осы стандарттың ережелері А немесе В типті стандарттарда көрсетілгендерден ерекшеленетін болса, С типті осы стандарттың ережелерінде болат арқандардың шеткі қосылыстарына арналған басқа да стандарттардың ережелерінде бағыты болады, олар С типті осы стандарт ережелеріне А немесе В типті стандарттарда көрсетілген.

БОЛАТ СЫМДЫ АРҚАНДАРДЫҢ ҰШТЫҚ БЕКІТПЕСІ

**Қауіпсіздік
3-бөлім**

САҚИНАЛАР ЖӘНЕ ҚАУІПСІЗДІК САҚИНАЛАРЫ

Енгізілген күні 2014-01-01

1 Қолданылу саласы

Осы стандарт тесіктер мен шексіз ілмектердің сақиналық қысқыштарына көрсетілетін талаптарды белгілейді.

Осы стандарт тесікте сақиналық қысқыштарды дайындауға арналған сақиналар мен шексіз ілмектерге қойылатын талаптарды белгілейді.

Осы стандарт фламанд тесік түріндегі немесе кері құйрықты шекті тесіктердің сақиналық қысқыштарына, сондай-ақ қоспасыз көміртекті болаттан немесе алюминийден жасалған сақинаға қолданылады.

Осы стандарт EN 12385-4-2003 сәйкес қоса, диаметрі 60 мм дейін жүк көтергіш болат сымды арқандарда пайдаланылатын тіреулер мен құрылғыларға, EN 12385-5-2002 сәйкес жүк көтергіш арқандарға және EN 12385-10-2003 сәйкес шиыршық бұралған стренттен жасалған арқандарға қолданылады.

Сақиналық қысқыштары болатын жүйенің типтік сынақтары және дайындау сапасын бақылау талаптары да қарастырылады.

Осы стандарт, егер дайындаушы қарастырған жағдайда, арнаулы бойынша пайдаланылатын болса, болат сымды арқандардың бекітпесіне қатысты барлық қауіптілер, қауіпті оқиғалар мен жағдайларды қамтиды.

Осы стандарт жария етілген күннен кейін дайындалған сақиналар мен қауіпсіздік сақиналарын пайдаланып, болат сым арқандарының бекітпесіне қолданылады.

Ескертпе. Осы стандарт талаптарын қанағаттандыратын алюминий сопақ сақинаны пайдаланатын сақинамен бекітілген айналмалы тесікті шеттік қосылыстардың бір құрастырылымы А қосымшасында анықтама үшін келтірілген.

2 Нормативтік сілтемелер

Осы стандартты қолдану үшін мынадай сілтемелік құжаттар қажет. Күні көрсетілген сілтемелер үшін сілтеме құжаттың аталған басылымы, күні көрсетілмеген сілтемелер үшін сілтеме құжаттың соңғы басылымы

ҚР СТ EN 13411-3-2012

қолданады (барлық өзгерістерді қосқанда):

ҚР СТ 1.9-2007 Қазақстан Республикасының Мемлекеттік техникалық реттеу жүйесі. Халықаралық, өңірлік және шетел мемлекеттерінің ұлттық стандарттарын, Қазақстан Республикасында стандарттау жөніндегі басқа нормативтік құжаттарды қолдану тәртібі.

EN 515-1993* - Aluminium and aluminium alloys – Wrought products – Temper designations (Алюминий және алюминий қорытпалары – Деформияланған бұйымдар – Жіберу белгілері).

EN 1050:1996* - Safety of machinery – Principles of risk assessment (Машиналық жабдық қауіпсіздігі – Қауіп-қатерді бағалау принциптер

EN 12385-1:2002+A1:2008* - Steel wire ropes – Safety – Part 1: General requirements (Болат сымды арқандар. Қауіпсіздік. 1-бөлім. Жалпы талаптар).

EN 12385-2:2002+A1:2008* - Steel wire ropes – Safety – Part 2: Definitions, designation and classification (Болат сымды арқандар. Қауіпсіздік. 2-бөлім: Анықтамалар, тағайындау және жіктеу).

EN 12385-4:2002+A1:2008* - Steel wire ropes – Safety – Part 4: Stranded ropes for general lifting applications (Болат сымды арқандар. Қауіпсіздік. 4-бөлім: 4: Жалпы пайдаланылатын стренгтен жасалған арқандар).

EN 12385-5:2002* - Steel wire ropes – Safety – Part 5: Stranded ropes for lifts (Болат сымды арқандар. Қауіпсіздік. 5-бөлім: Лифтіге арналған стренг арқандары).

EN 12385-10:2003+A1:2008* - Steel wire ropes – Safety – Part 10: Spiral ropes for general structural applications (Болат сымды арқандар – Қауіпсіздік. 10-бөлім: Жалпы пайдаланылатын шиыршық бұралған арқандар).

EN ISO 12100-2:2003* - Safety of machinery - Basic concepts, general principles for design - Part 2: Technical principles (ISO 12100-2:2003) (Машина қауіпсіздігі. Негізгі түсініктемелер, жалпы жобалау принциптері – 2-бөлім: Техникалық принциптер (ISO 12100-2:2003).

Ескертпе Осы стандартты пайдалану кезінде үстіміздегі жылдың берілген «Қазақстан Республикасы стандарттау жөніндегі нормативтік құжаттардың көрсеткіші», «Стандарттау бойынша мемлекетаралық нормативтік құжаттар көрсеткіші» жыл сайын жарық көретін ақпараттық көрсеткіші бойынша және үстіміздегі жылы жарияланған тиісті ай сайын жарық көретін ақпараттық көрсеткіштер бойынша сілтеме құжаттардың қолданылуын тексеру керек. Егер сілтеме құжат ауыстырылған (өзгертілген) жағдайда, онда сілтеме берілген ережеде осы сілтеме жатпайтын бөлігінде қолданылады. Егер сілтеме құжат ауыстырылмай алынып тасталған жағдайда, онда сілтеме берілген ережеде осы сілтеме жатпайтын бөлігінде қолданылады.

* ҚР СТ 1.9 сәйкес қолданылады.

3 Терминдер мен анықтамалар

Осы стандартта EN 12385-2:2002 бойынша терминдер, сондай-ақ тиісті анықтамаларымен бірге мына терминдер қолданылады (пайдаланылады):

3.1 Сақиналық қысқышты шеткі қосылыс (FSET): Сақиналық қысқыш көмегімен бекітілген арқан шетіндегі ілмектер.

3.2 Сақиналық қысқышты Фламанд тесігі түріндегі шеткі қосылыс:

Арқанның негізгі бөлігі және фламанд тесігі стренгінің шеткі ұштарына престелген сақиналық қысқыш көмегімен арқан шетіндегі ілмек.

3.3 Кері ұштары және сақиналық қысқыштары бар сақиналық қосылыс: Арқанның негізгі бөлігінде және шеткі ұшында престелген шеткі қысқыш көмегімен бекітілген арқан шетінде ілмек.

3.4 Сақиналық қысқышы болатын шексіз ілмек: Айқас орналасқан арқан шетінде престелген сақина көмегімен бекітілген ілмек.

3.5 Құзыретті тұлға: Қажетті операциялардың орындалу дұрыстығын бақылауға қабілетті, білімі мен тәжірибесі сәйкес келетін тағайындалған тұлға.

3.6 Сақиналық қысқыш жүйесін әзірлеуші: Сақиналық қысқышы бар шеткі қосылыстың немесе сақиналық қысқышы бар шексіз ілмектің құрастырылымын әзірлейтін және типтік сынақтың өткізілуіне жауап беретін тұлға немесе ұйым.

3.7 Сақиналық қысқышы әзірлеуші:

Сақиналық қысқыш немесе сақиналық қысқышты шексіз ілмегі болатын шеткі қосылысты дайындайтын ұйым немесе тұлға.

3.8 Сақиналық қысқышы бар шеткі қосылысты дайындаушы:

Сақиналық қысқыш көмегімен шеткі бекітпе жүйесін әзірлеуші нұсқаулығына сәйкес сақиналық қысқышты шексіз ілмекті және/немесе FSET әзірлейтін ұйым немесе тұлға.

4 Қауіп – қатер тізбесі

Осы бөлімде қауіп – қатерді жою немесе азайту шараларын қабылдауға

қажет ететін болат сымды арқанның шеткі қосылыстардың осы типі үшін айтарлықтай маңызды қауіп – қатерлерді белгілі бір бағалаумен, осы стандарт шеңберінде барлық қауіп-қатерлер, қауіпті оқиғалар мен жағдайлар айтылады.

Сақиналы қысқышы бар (FSET) шеткі қосылу нәтижесінде жүктің кездейсоқ құлауы қауіпті аймақта болатын қызметкер қауіпсіздігі мен денсаулығы үшін тікелей немесе жанама қауіптілікті көрсетеді.

1-кестеде сақиналы қысқыш және шексіз ілмек үшін белгілі және маңызды сияқты белгілі бір қауіпті бағалаумен минимумға әкелетін қауіп мәліметтеріне арналған шараларды қабылдауды қажет ететін қауіптіліктер бар.

1-кесте. Қауіп-қатерлер және олармен байланысты талаптар

А қосымшасында көрсетілген қауіп қатерлер EN 1050: 1996	А қосымшасына тиісті тармақтар EN ISO 12100-2:2003	Осы стандарттың тиісті тармақтары/ тармақшалары
1 Механикалық қауіп-қатерлер	1.3	5
1e Механикалық беріктіктің жеткіліксіздігі	1.3	5
27 Механикалық қауіп—қатерлер және қауіпті жағдайлар		
27.4 Бөлшектердің жеткіліксіз механикалық беріктігі	4.1.2.3	5
27.6 Арқандар мен керек жарақтардың сәйкестігі және олардың машинаға сәйкес келмейтін қондырғысы	4.1.2.5, 4.3.1	5, 7
27.8 Жинау/сынау/пайдалану/ техникалық қызмет көрсетудің аномальды шарттары	4.2.4	6
1.7 Соғу қауіптілігі	1.3	5.3.4, 5.3.5

5 Талаптар және/немесе қауіпсіздік шаралары

5.1 Сақиналы қысқышы бар жүйе (қауіпсіздік сақинасы)

5.1.1 Жалпы ережелер

Қауіпсіздік сақиналы жүйе осы бөлім шеңберінде қауіпсіздік және/немесе қорғау шаралары талаптарына сәйкес келуге тиіс.

Қауіпсіздік сақиналары болатын жүйелер нақты болып табылмайтын және осы стандартта қарастырылмайтын тиісті қауіптіліктер үшін EN ISO 12100-2003 талаптарына сәйкес әзірленуге тиіс.

Сақиналы қысқыштар жүйесін (қауіпсіздік сақинасы) әзірлеуші 5.1.2 сәйкес типтік сынақтар іске асырылуға тиіс.

Қауіпсіздік сақиналар жүйесін әзірлеуші қауіпсіздік сақиналы қосылыстарды және/немесе қауіпсіздік сақиналы бар шексіз ілмекті дайындау бойынша нұсқаулықты көрсетуге тиіс.

Осы нұсқаулықтар 5.1.3 келтірілген мәселені қамтуға және жүйе 5.1.2 бойынша типтік сынақ талаптарынан өткені туралы жазбаша өтінішімен қоса жүруге тиіс.

Егер арқан шеті сақинада болатын кері тесік немесе шексіз ілмектерді белгілеу үшін пайдаланылатын конус тәрізді шеттері бар сопақ сақина пайдаланылса, қауіпсіздік сақинасы жүйесін әзірлеуші престелгенге дейін және престелгеннен кейін арқан шеттерінің орналасуын анықтауға көмектесетін құралдарды көрсетуге тиіс.

Арқанды таңбалау арқылы тексеруді қамтудың қажеті жоқ. Сақинаның тек параллель бөлігі көтергіш болып табылады.

5.1.2 Типтік сынақтар

5.1.2.1 Үлгілерді іріктеу

Егер сақина құрастырылымы осы ауқымдағы өлшемдер шеңберінде математикалық прогрессияны қолданатын болса, арқан диаметрі осы ауқымның төменгі және жоғарғы квантилін көрсету үшін таңдалуға тиіс.

Егер сақина құрастырылымы осы ауқымдағы өлшемдер шеңберінде математикалық прогрессияны қолданбайтын болса, сынақтар үшін жүйе арналған ауқымдар шегінде арқанның әрбір диаметрі таңдалуға тиіс.

Арқанның әрбір жоғары таңдалған диаметр үшін арқан класы арналған жүйе үшін ең жоғары болуға тиіс және сақиналық қысқышты кемінде үш шеттік қосылыс (FSET) немесе жағдайға қарамастан қауіпсіздік сақинасы болатын үш шексіз ілмек сынақтан өтуге тиіс.

1-ескерте. Егер FSET таңдалатын жағдайда, сынақ мөлшері екі сияқты қарастырылады, егер сынақ учаскесінде екі жақты сақиналық қысқышы болады.

Үлгілерді іріктеу шеткі қосылыстар типіне байланысты, яғни кері ұштары бар ілмек, фламанд тесігі немесе шексіз ілмектен, ал атап айтқанда:

а) Сақиналық қысқышы бар кері ұшты шеттік қосылыс

Сынақтар арналған жүйе үшін арқандардың әрбір базалық типіне арналған өткізілуге тиіс. Арқанның әрбір негізгі типі үшін арналған жүйе үшін көлденең қималы металл ауданның минималды және максималды коэффициенттері бар арқанда өткізілуге тиіс;

2-ескерте. Осы стандарт мақсаты арқанның төрт негізгі түрін іске асырады, атап айтқанда бір бұралған арқан, шиыршықталмаған арқан, екі бұралған жабық арқан және шиыршық бұралған арқан (см. EN 12385-2-2002 для определения).

б) Сақиналық қысқыш бар фламанд тесікті шеттік қосылыс

Сынақтар арналған жүйе үшін көлденең қималы металл ауданның минималды және максималды коэффициенттері бар бір бұралған арқанда өткізілуге тиіс;

с) Сақинамен бекітілген шексіз ілмектер

Сынақтар арналған жүйе үшін көлденең қималы металл ауданның минималды және максималды коэффициенттері бар бір бұралған арқанда өткізілуге тиіс.

5.1.2.2 Созылуын сынау

Сынақ өткізу кезінде 6.2 тармағына сәйкес сақиналық қысқышы бар шеттік қосылыс (FSET) арқан күшінің минималды үзіліс кемінде 90 % құрайтын күш әсеріне төзуге тиіс.

Ескертпе. 90 % қосылыс күштері тіреу үшін WLL есептеу кезінде пайдаланылатын 0,9 пайдалы әсер ету K_T коэффициентіне балама.

Сынақты өткізу кезінде 6.2 тармағына сәйкес сақиналық қысқышты шексіз ілмек арқанның екі еселік минималды үзіліс күшінің кемінде 90 % құрайтын күш әсеріне төзуге тиіс.

5.1.2.3 Қажалуын сынау

6.2 тармағына сәйкес созылуын кейіннен сынаумен 75000 циклге есептелген 6.3 сәйкес сынау кезінде сақиналық қысқышты шеттік қосылыс (FSET) және шексіз ілмек арқанның минималды үзіліс күшінің кемінде 80 % құрайтын күшке төзуге тиіс. Кранның жүк көтергіш арқандарының сақиналық қысқышы бар фламанд тесікті шеттік қосылыстар үшін арқанның бұралған ұзындығының төрт мәнін эквивалентті, перифериялық ұзындығы болатын қатты сына бекітпесінің қажалуын қосымша сынау қажет етіледі.

6.4 сәйкес сынау кезінде қауіпсіздік сақинаы бар ұштар стренгтің толық бұзылуын болдырмай кемінде 1×10^6 циклдеріне төзуге тиіс.

5.1.3 Сақиналық қысқыш жүйесін әзірлеушінің нұсқаулығы

Сақиналық қысқыш жүйесін әзірлеуші кемінде мына ақпаратты қамтитын нұсқаулық көрсетуге тиіс:

- a) арқан шетін дайындау;
- b) жүйе арналған арқан туралы мәліметтер;
- c) сақина материалы мен өлшемінің арқан типі мен диаметріне сәйкестігі;
- d) арқан шетінің орналасуы;
- e) сақинаны қысу технологиясы, яғни сақинамен престоу;
- f) ортаға келтіру, жабдықтың жағдайы және техникалық қызмет көрсету;

- g) қылаудың технологиялық жойылуы;
- h) престелген сақина өлшемдеріне қойылатын талаптар;
- i) сақина шектеуінің таңбалауы;
- j) сақиналық қысқыш бар жүйеге арналған температураның шекті мәндері.

5.2 Сақина

5.2.1 Материал

Сақиналарды дайындау үшін типтік сынақ өткізу кезінде сақиналық қысқыш әзірлеуші пайдаланған техникалық шарттарға сәйкес келуге тиіс қоспасыз көміртекті болат немесе алюминий пайдаланады.

Қоспасыз көміртекті болат тозбайтын қалыпты болаты сияқты болуға тиіс. Алюминий EN 515-1993 стандартына сәйкес F жағдайында болуға тиіс.

5.2.2 Өлшемдер

Сақина өлшемдері типтік сынақ өткізу кезінде сақиналық қысқыш жүйесін әзірлеуші пайдаланатын өлшемдеріне сәйкес болуға тиіс.

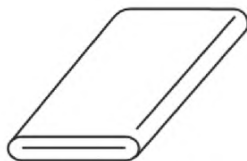
5.2.3 Сақинаны дайындау және сапаны бақылау

Сақина пайдаланатын құбырлар ешбір сызатсыз, қатпарсыз және бетте ақаулар болмауға тиіс.

Фламанд тесікке арналған болат сақиналарды есептемегенде сақиналар жіксіз бос бұйымдарды қамтамасыз ететіндей дайындалуға тиіс. Көпіршемен жөндеу арқылы ыстықтай престеуге болмайды.

Болат құбырлардың электрлік байланыс дәнекерлеуі тек фламандтық тесік үшін қолданыла алады және құбырды сүйрету және қалыпқа келтіру процеске дейін іске асырылады.

Термоөңделген болат қорытпаларынан жасалған болат сақинасының әрбір топтамасынан сақиналар іріктелуге және қоршаған орта температурасында жабық түрде өңделуге тиіс (1-сурет). Егер үлгі сынақтан өтпесе, онда тағы 10 сақинаны немесе олардың үлкеніне байланысты сақина топтамасының 3 % - ын кездейсоқ іріктеу бойынша таңдау керек және барлығы сынақтан өтуге тиіс, кері жағдайда барлық топтама жарамсыз деп танылады.



1-сурет. Тегістелген сақина

5.2.4 Сертификат

Сақинаны дайындаушы сақинаның барлық топтамасы сақиналық қысқыш жүйесін әзірлеушінің спецификациясына сәйкес келетіні туралы сертификат беруге тиіс.

5.2.5 Таңбалау

Әрбір сақинада таңбалау орауышта болуы мүмкін диаметрі 8 мм кем арқандарды пайдалануға арналған сақиналарды есептегенде, дайындаушының атауы, сауда белгісі және өлшемдері таңбалануға тиіс.

5.3 Сақина қысқышы

5.3.1 Жалпы ережелер

Сақиналық қысқышы бар шеттік қосылыстар немесе шексіз ілмек дайындаушы қабылдаған технология 5.3.2 – 5.3.5 талаптарына және сақиналық қысқыш жүйесін әзірлеуші көрсеткен нұсқауларға сәйкес келуге тиіс.

Сақина қысқышы сақиналарды престеу саласында білімі бар құзыретті тұлға өткізуге тиіс.

5.3.2 Сақиналарды сым арқанға келтіру

Арқан осы жүйені әзірлеушінің сипаттамасына сәйкес сақиналық қысқышы бар жүйеге жататынына көз жеткізу үшін оған қоса берілетін құжаттамадан арқан сипаттамасын анықтау керек (EN 12385-1-2002). Кейбір жағдайларда арқанның көлденең қимасының метал ауданының номиналды коэффициентін анықтау керек (EN 12385, 4, 5 және 10 бөлімдері).

Сақиналық қысқыш жүйесін әзірлеу нұсқаулығына сәйкес қолданылуына байланысты арқанның номиналды немесе өлшенген диаметрін ескере отырып, сақинаның тиісті өлшемін таңдау керек.

5.3.3 Тесікті жасау

5.3.3.1 Фламанд тесігі

Арқанның сыртқы стренгі екі тең топқа бөлінуге тиіс. Өзек осы топтың біреуіне жатуға тиіс. Бөлінген арқанның ұзындығы дайындалатын тесіктің

өлшеміне байланысты. Екі стренг тобы қарама – қарсы бағытта болуға тиіс (2-сурет).

Жеке стренгтер тесікке арқаннан шыкпауға тиіс.

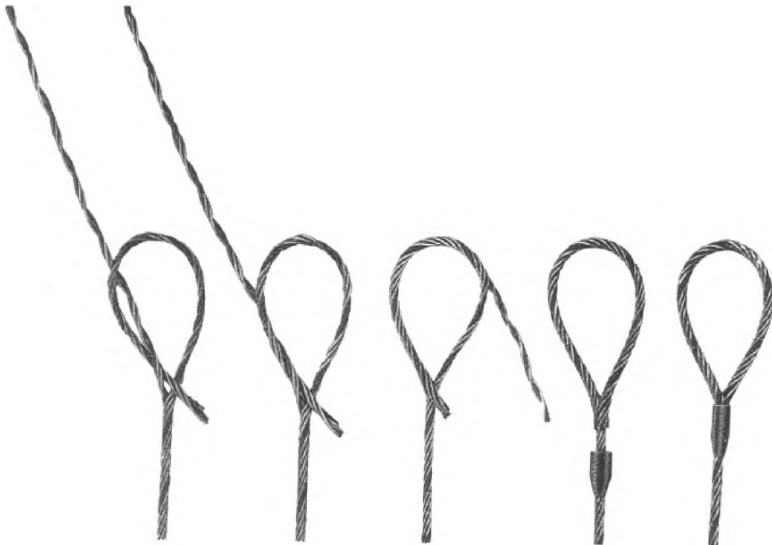
Стренг шеттерінің орналасуын таңдау және өзекті алып тастау немесе сақтау және орналасу сақиналық қысқыш жүйесін әзірлеушінің нұсқаулығына сәйкес іске асырылуға тиіс (5.1.3).

Стренгілер сақинаны орнату уақытында өзінің орналасқан жерінен жылжымауға тиіс. Стренг шеттері сақина шегінде қозғалмайтын сым арқаны бойынша біркелкі бөлінуге тиіс.

Престеу алдында сақинаның орналасу жерін таңдау сынабекітпе табаны мен сақина арасындағы арақашықтық престелгеннен кейін арқанның номиналды диаметрінен шамамен екі рет артатындай болуға тиіс. Егер өткір ұшты сынабекітпе пайдаланылатын болса, осы қашықтық престелгеннен кейін арқанның номиналды диаметрінен шамамен 1,5 рет артатындай болуға тиіс.

Тіреуге арналған жұмсақ сынабекітпенің перфериялық ұзындығы арқанның бұралған ұзындығынан төрттен аспауға тиіс.

Кранның жүк көтергіш арқанына арналған жұмсақ сынабекітпенің периферикалық ұзындығы арқанның бұралған ұзындығынан кемінде алты есе болуға тиіс.



2-сурет. Фламанд тесігін жасау

5.3.3.2 Кері ұштары болатын тесік

Егер арқан жылу кескі көмегімен кесілетін болса, арқанның жіберілген бөлігінің ұзындығы арқанның бір диаметрінен аспауға тиіс.

Жылу кескіні қолдану конус тәрізді шеті болатын сопақ сақина көмегімен сығылған арқандар үшін рұқсат етілмейді. Егер сақинада арқанның табан темір шетін престоу қажет болса, табан темір стренг немесе сымнан ғана тұруға тиіс. Табан темір материал ретінде алюминий немесе тазартылған болат пайдаланылуға тиіс, бұл ретте оның созылу беріктігі 400 Н/мм² аспауға тиіс. Табан темір диаметрі арқанның номиналды диаметрінің 5 % аспауға тиіс. Кез келген табан темір престоу алдында сақина шегінде арқанның номиналды диаметрінің жартысынан ұзын болмауға тиіс, ал табан темірдің жалпы ұзындығы оның шетінен арқанның бір диаметрінен артық болмауға тиіс.

Тесікті жасау үшін арқан шеті қажетті өлшемнің ілмегін жасау үшін сақина арқылы жіберу, ал содан соң арқан шеті сақина арқылы жіберу керек.

Егер арқан жылу кескі көмегімен кесілетін болса, арқанның жіберілген бөлігі сақинада орналаспауға тиіс.

Сақинадан тесіктің көтергіш нүктесіне дейін жұмсақ ілмектің ұзындығы (h) арқаннан номиналды диаметрінен он бес (15) есе артатын қашықтықты құрауға тиіс.

1-ескертпе. Жүктемесіз арқанды тесіктің ені ($h/2$) оның ұзындығының шамамен жартысына тең болуға тиіс (3-сурет).

Барлық жағдайларда арқанның шеті арқан диаметрінің жартысынан шықпауға тиіс. Егер арқан жылу кескі көмегімен кесілген болса, сақина қысқаннан кейін арқан шеті арқанның бір диаметрінен артық емес ұзындықта сақинадан шығып тұратындай болуға тиіс, яғни, тек жіберілген бөлігі ғана шығып тұруға тиіс.

Престоу алдында сақинаның орналасуы престелген кейінгі қашықтық:

- а) ілмек пен сақина арасындағы саңылау (сынабекітпе);
- б) ілмектегі сынабекітпенің бекітілуі (ілмектегі айналу мүмкіндігін болдырмау бекіту немесе одан шықпайтындай) қамтамасыз ететініне кепілдік беруге тиіс.

2-ескертпе. Престелген соң әдетте ілмек негізі мен сақина арасындағы саңылау нүктесіз ілмектер үшін арқанның номиналды диаметрінен шамамен 1,5 есе артық болуға тиіс және егер құзыретті тұлға басқа да жағдайларды көрсетпеген болса, ұштары бар ілмектің номиналды диаметр болуға тиіс. Кері ұштары және сақиналық қысқытары бар шеткі қосылыстың бір құрастырылымының техникалық шарттары А қосымшасында келтірілген.

5.3.4 Сақинаны престаеу

Сақинаны престаеу және қабыршақтарды жою сақиналық қысқыш жүйесін әзірлеуші нұсқаулығына сәйкес іске асырылуға тиіс.

Престелген құралдың байланыс және ішкі беті таза және майланған болуға тиіс. Пресс – калыптың ортағы келтіру бұзылмауға тиіс.

Төрт қырлы шетті сопақ сақиналы жағдайда сақинаның үлкен бөлігі престаеу бағытымен беттесуге тиіс. Престаеу операциясының соңында құралдардың байланыс беттері сәйкес келуге тиіс.

Арқан шетінің орналасуы тексерілуге және конус тәрізді шеттермен сопақ сақинаға ерекше талаптарды назарға ала отырып, жүйені әзірлеушінің нұсқаулығына сәйкес болуға тиіс (5.1).

Престаеу операциясы нәтижесінде барлық қабыршақтар алынып тасталуға тиіс. Оларды сақинаға престаеуге болмайды.

Ескертпе. Қабыршақтарды жою кезінде туындайтын кез келген қиындықтар құралдың өте тозуын көрсетеді, осы жағдайда құралдың жай-күйін бағалау керек.

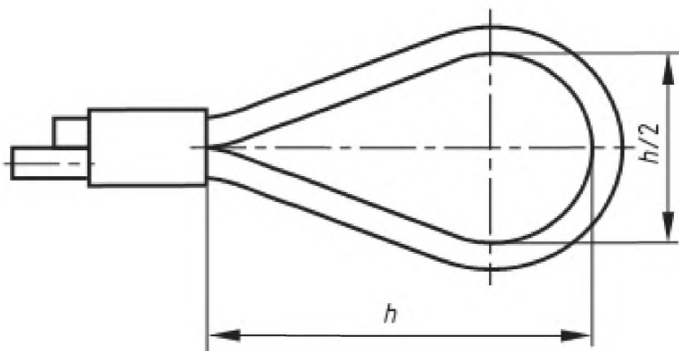
5.3.5 Сақинаны престаеген соң сапаны бақылау

Престелген сақина өлшемдерінің күйге келтіру кезінде ол престелген диаметрдің шегінде және сақиналық қысқыш жүйесін әзірлеуші белгіленген ұзындықта болатындай етіп тексерілуге тиіс.

Әрбір престелген сақинаның диаметрі сақиналық қысқыш жүйесін әзірлеуші белгіленген диаметр шектерінің сақталуын тексеруге тиіс.

Әрбір престелген сақина кемшіліктің және беттік ақаулардың болмауына тексерілуге тиіс.

Кері ұштары бар ілмекте ұштық бөліктің орналасуы сақиналық қысқышы бар шеттік қосылыс жүйесін әзірлеушінің нұсқаулығына сәйкес келуге тиіс (FSET).



3-сурет. Кері ұштары болатын ілмек

6 Талаптарды тексеру және/немесе қауіпсіздік шаралары

6.1 Қызметкер біліктілігі

Типтік сынақты, сақинаны, шеттік қосылысты немесе сақиналық қысқышы бар шексіз ілмекті тексеретін кез келген тұлға құзыретті тұлға болуға тиіс.

6.2 Созылуын типтік сынау (FSET жүйесін әзірлеуші)

Әсер ететін жүктеме диаметрі сақиналық қысқышы бар шеттік қосылыстар үшін (FSET) конустың 25 - 35 градусқа дейінгі ішкі бұрышы сақинада жұмсақ тесікпен тартылып тұратындай іріктелуге тиіс дөңгелек шпонка арқылы берілуге тиіс, сақиналық қысқышы бар шексіз ілмектер арқанның кемінде төрт номиналды диаметрін құрауға тиіс.

Сақиналық қысқышты шексіз ілмектерге қатысты осы сақиналық қысқыштар шпонка арасындағы қашықтықтың жартысында орналасуға тиіс.

Арқанның 50 % минималды үзіліс күшіне тең күшті қосқаннан кейін қосымша күш арқанның 0,5 % аспайтын минималды үзіліс күшін (сек) жылдамдықпен қосылуға тиіс.

Ұштар арасындағы еркін арқанның минималды ұзындығы арқанның номиналды диаметрінен 30 есе асуға тиіс.

6.3 Қажалуын типтік сынау (FSET жүйесін әзірлеуші)

Сынақтар созылу кезінде қажалуын сынау үшін секциялық типті машинада өткізілуге тиіс.

Ұштардың айналуына рұқсат етілмейді, сынақ кезінде арқанның 15 % бастап 30 % дейін минималды үзіліс күшіне тең циклдік күшті оның осі бойымен 75000 цикл бойы қоса беруге тиіс.

Сынақтың циклдік жиілігі 10°C бастап 40°C дейін қоршаған ауа температурасында 5 Гц аспауға тиіс. Созылу кезінде сынағаннан кейін бақыланатын созылуын сынау 6.2 талаптарына сәйкес іске асырылуға тиіс.

6.4 Қранның көтергіш арқанының қауіпсіздік сақинасымен фламандтық тесікті шеттік ілмектің қажалуын типтік сынау (FSET жүйесін әзірлеуші)

Сынақтар созылу кезінде қажалуын сынауға арналған құрылған машинада өткізілуге тиіс. Шеттік қосылыстардың айналуы рұқсат етілмейді, сынақта арқан осінің бойымен арқанның 2,5 % бастап 20 % дейін минималды бұзу циклдік күшін қолданылады.

Сынақтың циклдік жиілігі 10°C бастап 40°C дейінгі қоршаған орта температурасында 5 Гц аспауға тиіс.

6.5 Престеу алдындағы сақина өлшемдері (сақинаны дайындаушы)

5.2.2 талаптары өлшемдермен расталуға тиіс.

6.6 Сақинаны дайындау және сапаны бақылау (сақинаны дайындаушы)

5.2.1 сәйкес материалға қойылатын талаптар бақылау құжаттарын көзбен қарау арқылы расталуға тиіс. Құбырлар мен сақиналарды таңбалауға қойылатын талаптар көзбен қарау арқылы расталуға тиіс.

6.7 Сақиналар (сақиналық қысқышы болатын шексіз ілмекті дайындаушы немесе FSET)

Сақиналарға қойылатын талаптардың сақталуы сақиналарды көрсетілетін құжаттарды көзбен тексеру көмегімен расталуға тиіс.

6.8 Сым арқанға сақинаны қиыстырып келтіру (FSET немесе сақиналық қысқышты шексіз ілмекті дайындаушы)

5.3.2 сәйкес талаптар сақиналық қысқыш және/немесе өлшеу жүйесін әзірлеушінің нұсқаулығына және арқанмен бірге көрсетілетін құжаттаманы көзбен қарау арқылы расталуға тиіс.

6.9 Тесікті жасау (FSET немесе сақиналық қысқышты шексіз ілмекті дайындаушы)

5.3.3 сәйкес талаптар көзбен қарау арқылы расталуға тиіс.

6.10 Сақинаны престеу (FSET немесе сақиналық қысқышты шексіз ілмекті дайындаушы)

5.3.4 сәйкес талаптар көзбен қарау арқылы расталуға тиіс.

6.11 Сақинаны престеген соң сапаны бақылау (FSET немесе сақиналық қысқышты шексіз ілмекті дайындаушы)

Белгіленген талаптар өлшемдермен расталуға тиіс. Диаметрге қойылатын өндірістік талаптар өлшеу арқылы немесе өтпелі / өтпелі емес

калибрлер арқылы расталуға тиіс. Сызаттарға, ақауларға және кері ұшты ілмектегі ұштық шеттің орналасуына қойылатын талаптар көзбен қарау арқылы расталуға тиіс.

7 Пайдалану бойынша ақпарат

7.1 Таңбалау

Егер сақиналық қысқышы бар шеттік қосылыс (FSET) тіреуден басқа жинақтағы сым арқанның бөлігі болып табылады:

- a) сақина сақиналық қысқышты FSET дайындаушының атауын қоса, нақты таңбалау, символ және таңбалар болуға тиіс;
- b) бұйымға 7.2 сәйкес сертификатпен бірге сәйкес жинақты бақылау коды болатын нақты және сапалы таңбалар болуға тиіс.

Ескертпе. Тіреулерге қойылатын таңбалауға қойылатын талаптар EN 13414-1-2003 стандартының 7.1 бөлімінде келтірілген.

7.2 Сертификат

Егер сақиналық қысқышты шеттік қосылыс (FSET) тіреуден басқа жинақтағы сым арқанның бөлігі болып табылады, сертификатта кемінде мына ақпарат болуға тиіс.

- a) FSET дайындаушының немесе өкілнің атауы және мекенжайы, оның ішінде сертификат және аутентификация берген күні;
- b) осы стандарттың нөмірі және тиісті бөлігі;
- c) бұйымды сипаттау;
- d) таңбалаумен сәйкес бақылау коды.

Ескертпе. Тіреуге берілетін сертификат талаптары EN 13414-1-2003 стандартының 7.2 бөлімінде келтірілген.

А қосымшасы
(ақпараттық)

Қауіпсіздік сақинасы бар айналмалы тесікті ұштың бір құрастырылымына арналған спецификация

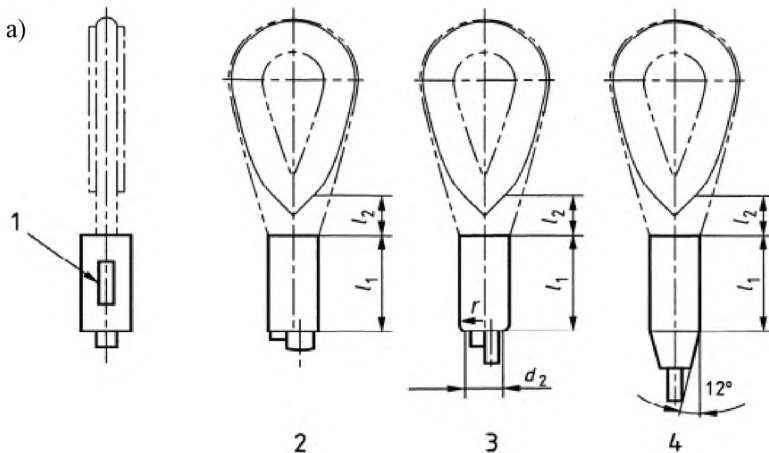
А.1 Жалпы ережелер

Осы қосымша 1960 дейінгі клас тіреуі бар ҚР СТ EN 13411 осы бөлімінің талаптарына сәйкес кері ұштық шеттік қосылыс және сопақ алюминий сақиналық қысқыш материалына, өлшемдеріне және дайындауына қойылатын талаптарды белгілейді.

Ескертпе. Кері ұшты және сақиналық қысқышты шеттік қосылыстар басқа да берілген талаптарды қанағаттандыратын жағдайда осы стандартқа сәйкес келеді.

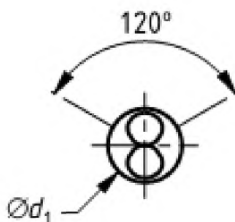
А.2 шеттік қосылыстар типтері

Сынабекітпесі болатын шеттік қосылыстар А.1 а) суретінде көрсетілген. d_1 өлшемі А1 б) суретінде көрсетілген (120°) облыс шегінде ғана жарамды. Престелген сақина ілмегінің шетінде дөңгелектеу және конус тәрізді болуы рұқсат етілмейді.



А.1 сурет. Престелген шеттік қосылыстардың типтері (өлшемдері А.3 кестесінде)

b)



1 Сәйкестендіру таңбалау орны;

2 Типі *A* – цилиндрлік;

3 Типі *B* – дөңгелектенген цилиндрлік;

4 Типі *C* – конус тәрізді цилиндрлік;

а) Символдары болатын шеттік қосылыстар;

d_1 престеу сыртқы өлшемі;

d_1 диаметрі 120° бұрыш шегінде ғана қолданылады;

б) сақинаның көлденең қимасы.

А.1 суреті (жалғасы)

А.3 Сақинаның осы құрастырылымына арналған арқандар

А.3.1 Жалпы ережелер

Осы қосымшаға сәйкес келетін сақиналар А.3.2, А.3.3 және А.3.4 бойынша арқанды қауіпсіздік сақиналары бар ұштарды дайындау үшін жарамды.

А.3.2 Арқан типтері

Тарқауға тұрақты және параллель стренгісі болатын бір қабат арқандар EN 12385-4-2003 сәйкес, стренг арқандары EN 12385-5-2002 сәйкес, шыыршық бұралған стренг арқандары EN 12385-10-2003 сәйкес және алты иірімді арқандар EN 13414-3 сәйкес.

А.3.3 Металдың көлденең қимасы ауданының коэффициенті

Көлденең қиманың минималды ауданының коэффициенті 0,283 құрауға тиіс.

А.3.4 Арқан класы

Арқанның максималды класы 1960 теңесуге тиіс.

А.3.5 Шиыршық арқан типтері

Қарапайым шиыршық және Ланг шиыршығы.

А.4 Құбырлар

А.4.1 Жалпы ережелер

Құбырлық дайындамалар қабырға қалыңдығы тұрақты сопақ көлденең қимасы болуға және А.4.3 және А.4.4 шақтамаларына сәйкес келуге тиіс.

А.4.2 Материал

Материал құрамы EN 573-3 стандартына сәйкес EN AW-А1Мg2 (В) (EN AW-5051А) сәйкес келуге және мынадай сипаттамалары болады:

- Бринелль бойынша 38 бастап 45 дейінгі қаттылық - 2,5 / 31,25;
- үзілу беріктік шегі $R_m \geq 145 \text{ Н/мм}^2$;
- аққыштық шартты шегі $0,2\% R_p 0,2 \geq 50 \text{ Н/мм}^2$;
- үзілу кезіндегі ұзару $A_5 \geq 20\%$

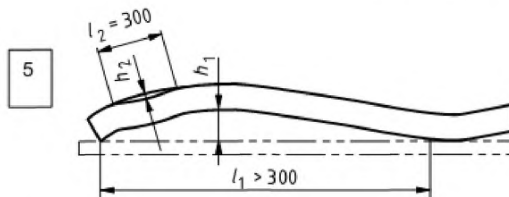
А.4.3 Тік сызықтығы

300 мм артатын (l_1) құбыр ұзындығы 4 мм/м артық түзуден ауытқымауға (h_1) тиіс (h_1/l_1).

300 мм кем кез келген басқа (l_1) және (l_2) ұзындықта ауытқу 2,5 мм / м артық түзуге байланысты (h_2) аспауға тиіс (А.2 суреті).

Диаметрі 14 мм және одан артық арқандар үшін құбырларды бұру 2,5 мм/м аспауға тиіс. Құбырлардың барлық ұзындығы бойынша бұрау 5 мм аспауға тиіс (А.3 суреті).

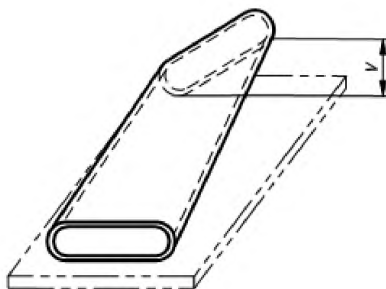
Өлшемдері миллиметрмен берілген



l_1 – құбыр ұзындығы;

l_2 – сынабекітпе (сырға) және сақина арасындағы саңылау

А.2 суреті – Құбырлардың тік сызықтығы



А.3 суреті – Құбырлардың бұрылуы

А.4.4 Қабырға қалыңдығы

\bar{s} қабырғасының орташа негізгі қалыңдығы былай анықталуға тиіс:

$$\bar{s} = \frac{s_{\max} + s_{\min}}{2}.$$

Мына формуламен анықталатын қабырға қалыңдығының ауытқуы А.1 кестесіне сәйкес келуге тиіс.

$$u = s_{\max} - \bar{s} = \bar{s} - s_{\min}.$$

А.5 Сақина анықтамасы және оның өлшемдері (престелмеген)

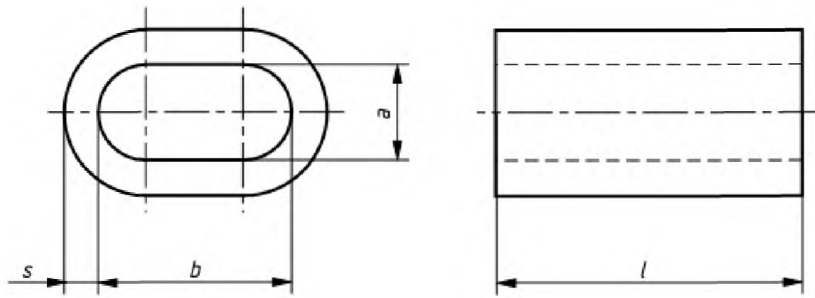
Сақиналарды сәйкестендіру өлшем нөмірі бойынша орындалады (А.1 кестесі).

Сақиналар (А типті) және шеті дөңгелеген сақиналар (В типті) А.4, а) суретінде көрсетілген сақиналарға сәйкес келуге тиіс. Өлшемдер А.1 кестесінде көрсетілген өлшемдерге сәйкес келуге тиіс.

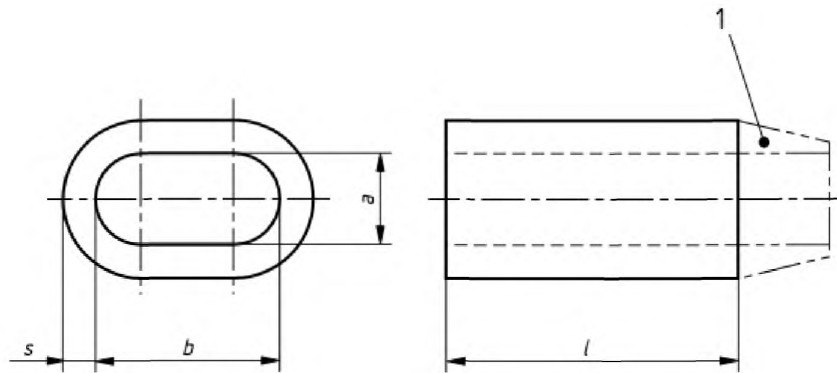
Конус тәрізді шеттері бар (С типті) сақиналар А.4, б) суретінде көрсетілген сақиналарға сәйкес келуге тиіс. Өлшемдер А.1 кестесінде көрсетілген мәндерге сәйкес келуге тиіс. С типті конус тәрізді шеттері болатын сақиналардың нақты пішінін дайындаушы таңдайды.

Ескертпе. Конус тәрізді сақиналар ол пресс – калыпта сақинаның көлденең тұрақты позициясына кедергі жасамайтындай құрастырылуға тиіс. Сақина қабырғасында аяқталған шеттік қосылыста арқанның бекітілген бөлігінің орналасуын анықтайтын саңылау қарастырылуға тиіс.

a)



b)



- a) А және В типті цилиндрлік сақина;
 б) Конус тәрізді С типті цилиндрлік сақина;

1 Өндірушінің қарауы бойынша конус тәрізді шығып тұратын жер.

А.4 суреті – Сақина өлшемдері (А.1 кестесі)

А.1 кестесі – Престеу алдында сақина өлшемдері (А.4 суреті)

Сақина	Ішкі өлшемі				Қабырға қалыңдығы			Ұзындығы	Шактама	номиналды массасы 1000 дана ¹⁾ кг
	<i>a</i>	Шакшама	<i>b</i>	Шактама	<i>s</i>	Қабырғаның орташа қалыңдығының номиналды қалыңдықтан ауытқуы $\bar{s} - s$	Қабырға қалыңдығының рұқсат етілетін айырмашылығы <i>u</i>			
2,5	2,7	+ 0,2	5,4	+ 0,2	1,05	± 0,04	0,09	9	+ 0,2	0,499
3	3,3	0	6,6	0	1,25	± 0,04	0,12	11	- 0,5	0,843
3,5	3,8		7,6		1,5	± 0,05	0,13	13		1,32

А.1 кестесі – Престеу алдында сақина өлшемдері (А.4 суреті)
(жалғасы)

Сақина	Ішкі өлшемі				Қабырға қалыңдығы			Ұзындығы	Шактама	номиналды массасы 1000 дана ¹⁾ кг
	<i>a</i>	Шакшама	<i>b</i>	Шактама	<i>s</i>	$\bar{s} - s$	<i>u</i>			
4	4,4	+ 0,2	8,8	+ 0,2	1,7	± 0,05	0,15	14	+ 0,2	1,81
4,5	4,9	0	9,8	0	1,9	± 0,06	0,17	16	- 0,5	2,61
5	5,5		11,0		2,1	± 0,06	0,19	18		3,57
6	6,6		13,2		2,5	± 0,08	0,22	21	+ 0,2	5,86
6,5	7,2	± 0,15	14,4	± 0,15	2,7	± 0,08	0,24	23	- 0,5	7,55
7	7,8		15,6		2,9	± 0,09	0,26	25		9,53
8	8,8		17,6		3,3	± 0,10	0,29	28	+ 0,5	13,7
9	9,9	± 0,2	19,8	± 0,2	3,7	± 0,11	0,33	32	- 1	19,8
10	10,9		21,8		4,1	± 0,12	0,37	35		26,4
11	12,1		24,2		4,5	± 0,13	0,41	39	+ 0,5	35,8
12	13,2	± 0,3	26,4	± 0,3	4,9	± 0,15	0,44	42	- 1	45,8
13	14,2		28,4		5,4	± 0,16	0,48	46		59,7
14	15,3		30,6		5,8	± 0,17	0,52	49	+ 0,5	73,5
16	17,5	± 0,3	35	± 0,3	6,7	± 0,20	0,57	56	- 1	111
18	19,6		39,2		7,6	± 0,23	0,61	63		159
20	21,7	± 0,3	43,4	± 0,3	8,4	± 0,25	0,64	70	+ 0,7 - 1,5	217
22	24,3		48,6		9,2	± 0,28	0,67	77		292
24	26,4	± 0,4	52,8	± 0,4	10	± 0,30	0,70	84		376
26	28,5		57		10,9	± 0,32	0,74	91	+ 0,7	481
28	31	± 0,4	62	± 0,4	11,7	± 0,33	0,77	98	- 1,5	603
30	33,1		66,2		12,5	± 0,35	0,82	105		739

А.1 кестесі – Престеу алдында сақина өлшемдері (А.4 суреті)
(жалғасы)

Сақина	Ішкі өлшемі				Қабырға қалыңдығы					
	<i>a</i>	Шақшама	<i>b</i>	Шақтама	<i>s</i>	Қабырғаның орташа қалыңдығының номиналды қалыңдықтан ауытқуы $\bar{s} - s$	Қабырға қалыңдығының рұқсат етілетін айырмашылығы <i>u</i>	Ұзындығы <i>l</i>	Шақтама	номиналды массасы 1000 дана ¹⁾ кг
32	35,2		70,4		13,4	± 0,37	0,87	112	+ 0,7	897
34	37,8	± 0,4	75,6	± 0,4	14,2	± 0,38	0,92	119	- 1,5	1077
36	39,8		79,6		15	± 0,40	0,98	126		1275
38	41,9		83,8	± 0,4	15,8	± 0,41	1,03	133	+ 0,7	1503
40	44	± 0,4	88		16,6	± 0,43	1,08	140	- 1,5	1734
44	48,4		96,8	± 0,5	18,3	± 0,46	1,19	154		2314
48	52,8	± 0,4	105,6	± 0,5	20,0	± 0,5	1,3	168	+ 0,7	3010
52	57,2		114,4		21,6	± 0,54	1,4	182	- 1,5	3813
56	61,6	± 0,5	123,2	± 0,6	23,3	± 0,58	1,5	196		4772
60	66	± 0,5	132	± 0,6	25	± 0,63	1,6	210	+ 0,7 - 1,5	5880

¹⁾ Цилиндрлік сақиналар, тек анықтама үшін

А.6 Сым арқанын сақинаға келтіру

Сақинаны таңдау кезінде мыналарды ескеру керек:

- арқанның өлшенген диаметрі;
- арқан түрі (және өзектің);
- металл арқанның көлденең қимасының ауданының номиналды коэффициенті.

1-нұсқа

Кемінде 0,283 құрайтын металл арқанның көлденең қимасының ауданының номиналды коэффициенті болатын Талшықты өзек және кабель арқаны бар бір қабат дөңгелек арқан үшін арқанның номиналды диаметріне эквивалентті өлшемді сақина А.2 кестесінен таңдалуға тиіс.

2-нұсқа

Кемінде 0,487 құрайтын металл арқанның көлденең қимасының ауданының номиналды коэффициенті болатын айналуға тұрақты дөңгелек иірімді арқан үшін металл өзегі бар бір қабат дөңгелек иірімді арқан үшін арқанның номиналды диаметрінен кейінгі өлшемді сақина А.2 кестесінен таңдалуға тиіс.

3-нұсқа

Металл арқанның көлденең қимасының ауданының номиналды коэффициенті 0,487 және 0,613 артық болатын айналуға тұрақты дөңгелек иірімді және параллель тұйықталған дөңгелек иірімді арқандар үшін металл өзегі бар бір қабат дөңгелек иірімді арқан үшін арқанның номиналды диаметрінен кейінгі өлшемді сақина А.2 кестесінен таңдалуға тиіс.

4-нұсқа

Металл арқанның көлденең қимасының ауданының номиналды коэффициенті $0,613M \leq C$ артық емес стренг шиыршық арқандар үшін сақиналар арқанның номиналды диаметрінен артатын екі өлшемге таңдалуға тиіс (А.2 кестесі).

Бұл ретте бекітілген үшін арқанның екі диаметріне тең бір – бірінен қашықтықта орналасқан екі сақина пайдаланылуға тиіс. Престелгеннен кейін саңылау сақиналар арасында сақталуға тиіс.

А.2 кестесі – Сақина өлшемдерінің нөмірі

Арқан диаметрі			Сақина өлшемінің нөмірі А.6)			
			1-нұсқа	2-нұсқа	3-нұсқа	4-нұсқа
Номиналды	Өлшеген		ДЦ және кабель арқан, бір қабат дөңгелек иірімді арқан, $C \geq 0,283$	бір қабат дөңгелек иірімді арқан, айналуға кедергі келтіретін IWRC және дөңгелек иірімді арқан $C \leq 0,487$	IWRC және дөңгелек иірімді бір қабат арқан, Айналуға кедергі келтіретін дөңгелек иірімді арқан және параллель – тұйықталған арқандар $0,487 < C \leq 0,613$	Шиыршық стренг 2 сақина $C \leq 0,613M$
d	бастап	дейін				
мм	мм	мм				
2,5	2,5	2,7	2,5	3	-	-
3	2,8	3,2	3	3,5	-	-

А.2 кестесі – Сақина өлшемдерінің нөмірі
(жалғасы)

1	2	3	4	5	6	7
3,5	3,3	3,7	3,5	4	-	-
4	3,8	4,3	4	4,5	-	5
4,5	4,4	4,8	4,5	5	-	6
5	4,9	5,4	5	6	-	6,5
6	5,5	5,9	6	6,5	-	7
	6	6,4			7	
6,5	6,5	6,9	6,5	7	8	8
7	7	7,4	7	8	9	9
8	7,5	7,9	8	9	9	10
	8	8,4			10	
9	8,5	8,9	9	10	10	11
	9	9,5			11	
10	9,6	9,9	10	11	11	12
	10	10,5			12	
11	10,6	10,9	11	12	12	13
	11	11,6			13	
12	11,7	11,9	12	13	13	14
	12	12,6			14	
13	12,7	12,9	13	14	14	16
	13	13,7			16	
14	13,8	13,9	14	16	16	18
	14	14,7			18	
16	14,8	15,9	16	18	18	20
	16	16,8			20	
18	16,9	17,9	18	20	20	22
	18	18,9			22	

А.2 кестесі – Сақина өлшемдерінің нөмірі
(жалғасы)

1	2	3	4	5	6	7
20	19	19,9	20	22	22	24
	20	21			24	
22	21,1	21,9	22	24	24	26
	22	23,1			26	
24	23,2	23,9	24	26	26	28
	24	25,2			28	
26	25,3	25,9	26	28	28	30
	26	27,3			30	
28	27,4	27,9	28	30	30	32
	28	29,4			32	
30	29,5	29,9	30	32	32	34
	30	31,5			34	
32	31,6	31,9	32	34	34	36
	32	33,6			36	
34	33,7	33,9	34	36	36	38
	34	35,7			38	
36	35,8	35,9	36	38	38	40
	36	37,8			40	
38	37,9	37,9	38	40	40	44
	38	39,9			44	
40	40	42	40	44	48	48
44	42,1	43,9	44	48	48	48
	44	46,2			52	52
48	46,3	47,9	48	52	52	52
	48	50,4			56	56
52	50,5	51,9	52	56	56	60

А.2 кестесі – Сақина өлшемдерінің нөмірі
(жалғасы)

1	2	3	4	5	6	7
	52	54,6			60	
56	54,7	55,9	56	60	-	-
	56	58,8			-	-
60	58,9	59,9	60	-	-	-
	60	63		-	-	-

А.7 Сынабекітпені дайындау

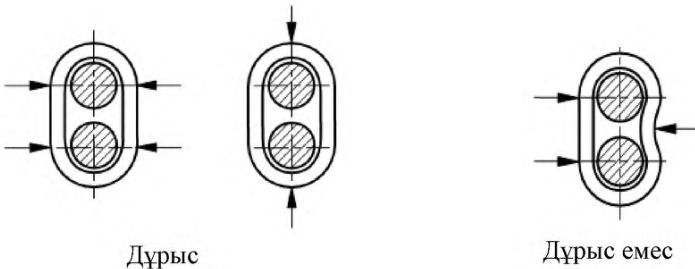
А.7.1 Сақинаны орналастыру (А және В типті)

Сақина арқан шеті престелген кейін шығып тұратындай орналасуға тиіс. Жылу процесінде үзілген арқандар үшін шығыңқы жерлер арқанның бір диаметріне дейін құрауға тиіс. Басқа да жағдайлар үшін шығыңқы жерлер арқан диаметрінің жартысына құрауға тиіс.

Сақина престелген соң ол сынабекітпе табанынан арқанның 1,5 номиналды диаметрін құрайтындай орналастыруға тиіс (А.1 суреті).

Шығыңқы жері бар сынабекітпе үшін арқанның 1-еселі номиналды диаметрін құрауға тиіс.

Ескертпе. Сақинаны престоу алдында сақинаның болымсыз деформация арқылы арқаны бекітілуі мүмкін (қысылған). Сақинаның өзгермеуіне назар аудару керек, мысалы, шөмішпен немесе тискада, қабырғалардың қай жағына да болсын шұңқыр қалдырмауға тиіс, кері жағдайда, кейіннен престоу кезінде сақинаның қалпы өзгеруі мүмкін (А.5 суреті).



А.5 суреті – Арқанда сақинаның бекітілуі

А.7.2 Сақинаны престеу

Сақина суықтай өңдеу арқылы гидравликалық немесе пневматикалық преста ғана престелуге (қысылуға) тиіс.

Ескертпе. 2,5 - 5 дейінгі сақина өлшемі кол құралы көмегімен престеуге болады.

Сақина тұрақты жатық жағдайда пресс – құралда орналасуға тиіс.

Сопақ сақинаның көлденең қимасының басты осі престеу бағыттауымен сәйкес келуге тиіс. Престеу операциясы аяқталған соң пресс – қалыптың екі бөлігінің байланыс беттері беттесуге тиіс. Сақина айналымсыз бір бағытта престелуге тиіс. Сақинадағы барлық қабыршақтар сақина немесе арқанды зақымдамай алынып тасталуға тиіс (5.3.4.)

А.7.3 Престелген кейінгі сақиналар

Престелген жинақтағы сақиналардың өлшемдері А.3 кестесіне сәйкес келуге тиіс. А.3.

А.3 кестесі – Престелген сақиналардың өлшемдері (А.1 суреті)

Сақина өлшемінің нөмірі	Сыртқы престелген өлшемі d_1		d_2 , мин	Параллель ұзындығы, l_1^D , мм	l_2^D , мм	r^D , мм
	Номиналды мм	Шақтамалар, мм				
2,5	5			12	3,75	
3	6		-	14	4,5	-
3,5	7	+ 0,2	-	16	5,25	-
4	8	0	-	18	6	-
4,5	9		8	20	6,75	4,5
5	10		9	23	7,5	5
6	12		11	27	9	6
6,5	13		12	29	9,75	6,5
7	14	+ 0,4	13	32	10,5	7

А.3 кестесі – Престелген сақиналардың өлшемдері (А.1 суреті)
(жалғасы)

Сақина өлшемінің нөмірі	Сыртқы престелген өлшемі d_1		d_2 , мин	Параллель ұзындығы, l_1^D , мм	l_2^D , мм	r^D , мм
	Номи налды мм	Шак тамалар, мм				
8	16	0	14,5	36	12	8
9	18		16,5	40	13,5	9
10	20		18	45	15	10
11	22	+ 0,5	20	50	16,5	11
12	24	0	22	54	18	12
13	26		24	59	19,5	13
14	28	+ 0,7	25	63	21	14
16	32	0	29	72	24	16
18	36		32	81	27	18
20	40	+ 0,9	36	90	30	20
22	44	0	39	99	33	22
24	48		43	108	36	24
26	52	+ 1,1	46	117	39	26
28	56	0	50	126	42	28
30	60	+ 1,4	53	135	45	30
32	64	0	56	144	48	32
34	68		59	153	51	34
36	72		63	162	54	36
38	76	+ 1,6	66	171	57	38
40	80	0	69	180	60	40
44	88	+ 1,9	75	198	66	44
48	96	0	81	216	72	48
52	104	+ 2,1 0	87	234	78	52

А.3 кестесі – Престелген сақиналардың өлшемдері (А.1 суреті)
(жалғасы)

Сақина өлшемінің нөмірі	Сыртқы престелген өлшемі d_1		d_2 , мин	Параллель ұзындығы, $l_1^{D_1}$, мм	$l_2^{D_1}$, мм	r^{D_1} , мм
	Номиналды мм	Шақтамалар, мм				
56	112	+ 2,3 0	93	252	84	56
60	120	+ 2,4 0	99	270	90	60
^{D1} Жуықтап алынған өлшемдер						

А.8 Пайдалануға арналған ақпарат

А.8.1 Таңбаны сәйкестендіру

Сақина А.4 кестесінде көрсетілген мөр мөлшерін пайдаланып, А.1 суретінде келтірілген мәндерге сәйкес таңбалануға тиіс.

А.4 кестесі – Таңбаны түсіретін мөрдің өлшемдері

Сақина өлшемінің нөмірі	Әріп өлшемі, мм	Төр тереңдігі, мм
8 бастап 24 дейін	3	0,5
24 бастап 60 дейін	5	1

А.8.2 Температураның шекті мәндері

Талшықты өзекті арқандарды пайдалану кезінде темпреатуралық шектері - 40°C бастап + 100°C дейін.

Болат өзекті арқанды пайдалану кезінде температуралық шектері - 40°C бастап + 150°C дейін.

ZA қосымшасы
(ақпараттық)

А) Осы стандарт пен ЕС 98/37/ЕС директивасының негізгі талаптары арасындағы байланыс

Осы еуропалық стандарт машина жасауға 98/79/СЕ құжатына енгізілген 98/37/ЕС жана тәсілді директивасының негізгі талаптарына сәйкес келетін құралдармен қамтамасыз ету үшін Еуропалық комиссия және Еуропалық еркін сауда қауымдастығының СЕН тапсырысы бойынша әзірлеген болатын.

Осы стандарт осы директива шеңберінде Еуропа Одағының ресми журналында ұлттық стандарт сияқты келтіргеннен кейін кемінде бір қатысушы елде, осы стандарттың нормативтік ережелеріне сәйкестігі осы стандарт шегінде еркін сауда еуропалық қауымдастығының (ЕАСТ) директивалар мен нормативалар талаптарына сәйкестігі расталады.


ЕСКЕРТПЕ ЕС директивалары мен басқа да талаптар осы стандарт шеңберіндегі өнімдерге қолданылады.

ZB қосымшасы
(*ақпараттық*)

Осы стандарт пен ЕС 2006/42/ЕС директивасының негізгі талаптары арасындағы байланыс

Осы еуропалық стандарт машина жасауға 2006/42/ЕС жаңа тәсілді директивасының негізгі талаптарына сәйкес келетін құралдармен қамтамасыз ету үшін Еуропалық комиссия және Еуропалық еркін сауда қауымдастығының CEN тапсырысы бойынша әзірлеген болатын.

Осы стандарт осы директива шеңберінде Еуропа Одағының ресми журналында ұлттық стандарт сияқты келтіргеннен кейін кемінде бір қатысушы елде, осы стандарттың нормативтік ережелеріне сәйкестігі осы стандарт шегінде еркін сауда еуропалық қауымдастығының (EACT) директивалар мен нормативалар талаптарына сәйкестігі расталады.

ЕСКЕРТПЕ ЕС директивалары мен басқа да талаптар осы стандарт шеңберіндегі өнімдерге қолданылады. 

Библиография

[1] EN 573-3-2007, Aluminium and aluminium alloys – Chemical composition and form of wrought products – Part 3: Chemical composition (Алюминий және алюминий қорытпалары – Деформацияланған бұйымдардың химиялық құрамы мен қалпы – 3-бөлім: Химиялық құрам).

[2] EN 1070-1998, Safety of machinery – Terminology (Машина қауіпсіздігі – Терминология).

[3] EN 13414-1-2003, Steel wire rope slings – Safety – Part 1: Slings for general lifting service (Болат сым арқандардың тіреулері - Қауіпсіздік – 1-бөлім: Негізгі көтеру жұмыстарына арналған тірегіштер).

ӘОЖ 669.14-427.4 (083.74):658.345

МСЖ 21.060.70 53.020.30 ИДТ

Түйінді сөздер: шетті бекітпе, болат сым арқандар, сақиналар, қауіпсіздік сақиналары, сынабекітпе, фламанд тесігі, стренг арқандар, шиыршықталған арқандар, типтік сынақтар



НАЦИОНАЛЬНЫЙ СТАНДАРТ РЕСПУБЛИКИ КАЗАХСТАН

Заделка концевая стальных проволочных канатов

Безопасность

Часть 3

КОЛЬЦА И КОЛЬЦА БЕЗОПАСНОСТИ

СТ РК EN 13411-3-2012

(EN 13411-3:2004+A1 2008 Terminations for steel wire ropes – safety – part 3: ferrules and ferrule-securing (IDT))

Издание официальное

«Настоящий национальный стандарт является идентичным осуществлением европейского стандарта EN 13411-3:2004+A1 2008 и принят с разрешения СЕН, по адресу В-1000 Брюссель, пр. Марникс 17»

**Комитет технического регулирования и метрологии
Министерства индустрии и новых технологий Республики Казахстан
(Госстандарт)**

Астана

Предисловие

1 ПОДГОТОВЛЕН И ВНЕСЕН Республиканским государственным предприятием «Казахстанский институт стандартизации и сертификации» и ТК 75 по стандартизации в области промышленной, общественной безопасности и безопасности в чрезвычайных ситуациях «Промышленная безопасность» на базе акционерного общества «Национальный научно-технический центр промышленной безопасности» Министерства по чрезвычайным ситуациям Республики Казахстан.

2 УТВЕРЖДЕН И ВВЕДЕН В ДЕЙСТВИЕ Приказом Председателя Комитета технического регулирования и метрологии Министерства индустрии и новых технологий Республики Казахстан от 20 ноября 2012 года № 549-од

3 Настоящий стандарт идентичен европейскому стандарту EN 13411-3: 2004 + A1 2008 Terminations for steel wire ropes – Safety – Part 3: ferrules and ferrule-securing. Заделка концевая стальных проволочных канатов. Безопасность. Часть 3: Кольца и кольца безопасности.

Европейский стандарт EN 13411-3:2004 + A1:2008 подготовлен Техническим комитетом CEN/TC 168 «Цепи, канаты, подъемные ленты, стропы и оснастка - Безопасность», секретариат которого находится при BSI (Британский институт стандартов).

Настоящий стандарт реализует существенные требования безопасности Директив(ы) ЕС, приведенные в приложении ZA, ZB.

Перевод с английского языка (en)

Официальные экземпляры европейских стандартов, на основе которых подготовлен (разработан) настоящий стандарт и на которые даны ссылки, имеются в Едином государственном фонде нормативных технических документов.

В разделе «Нормативные ссылки» и тексте стандарта ссылочные европейские стандарты актуализированы.

Степень соответствия – идентичная, (IDT).

**4 СРОК ПЕРВОЙ ПРОВЕРКИ
ПЕРИОДИЧНОСТЬ ПРОВЕРКИ**

2019 год
5 лет

5 ВВЕДЕН ВПЕРВЫЕ

Информация об изменениях к настоящему стандарту публикуется в указателе «Нормативные документы по стандартизации», а текст изменений и поправок – в ежемесячно издаваемых информационных указателях «Государственные стандарты». В случае пересмотра (замены) или отмены настоящего стандарта соответствующее уведомление будет опубликовано в ежемесячно издаваемом информационном указателе «Государственные стандарты»

Настоящий стандарт не может быть полностью или частично воспроизведен, тиражирован и распространен в качестве официального издания без разрешения Комитета технического регулирования и метрологии Министерства индустрии и новых технологий Республики Казахстан.

Содержание

Введение	V
1 Область применения	1
2 Нормативные ссылки	1
3 Термины и определения	3
4 Перечень рисков	4
5 Требования и/или меры безопасности	4
6 Проверка требований и/или меры безопасности	12
7 Информация по эксплуатации	14
Приложение А (информационное) Спецификация для одной конструкции наконечника с поворотной проушиной с кольцом безопасности	16
Приложение ZA (информационное) Взаимосвязь между настоящим стандартом и основными требованиями Директивы ЕС 98/37/ЕС	30
Приложение ZB (информационное)Связь между настоящим стандартом и основными требованиями Директивы ЕС 2006/42/ЕС	31
Библиография	32

Введение

Настоящий стандарт представляет собой стандарт типа С, как указано в EN 1070.

Настоящий стандарт был подготовлен с целью предоставления средств соответствия основным требованиям Директивы машинного оборудования и связанными с ними правилами ЕАСТ.

Покупателям, размещающим заказ согласно настоящему стандарту, рекомендуется указывать в договоре купли-продажи, что поставщик использует систему независимой проверки контроля качества для своего утверждения, что требуемые продукты, следовательно, достигают необходимого уровня качества.

Само собой разумеется, что типовые испытания системы соединений кольца безопасности с проушиной являются ответственностью разработчика системы коуша с кольцом безопасности.

Также, само собой разумеется, что поставщик колец несет ответственность за обеспечение того, чтобы материал, конструкция и качество колец соответствовали спецификации разработчика системы проушины с кольцом безопасности.

В соответствии с настоящим стандартом разрешено использование проушин с кольцом безопасности, изготовленных производителем концевого соединения проушин с кольцом безопасности, в качестве канатных концевых соединений в производстве строп стальных проволочных канатов. Они также используются в качестве концевых соединений для сборки стальных проволочных канатов, предназначенных для подъема, снижения и поддержки грузов.

Рассматриваемые концевые соединения стальных канатов и степени, в которых охватываются риски, опасные ситуаций и происшествия, указаны в рамках настоящего документа.

Если положения настоящего стандарта типа С отличаются от тех, которые указаны в стандартах типа А или В, положения настоящего стандарта типа С имеют приоритет над положениями других стандартов для концевых соединений стальных канатов, которые были спроектированы и изготовлены согласно положениям настоящего стандарта типа С.

НАЦИОНАЛЬНЫЙ СТАНДАРТ РЕСПУБЛИКИ КАЗАХСТАН

**Заделка концевая стальных проволочных канатов
Безопасность
Часть 3****КОЛЬЦА И КОЛЬЦА БЕЗОПАСНОСТИ**

Дата введения 2014-01-01

1 Область применения

Настоящий стандарт устанавливает требования, предъявляемые к кольцевым зажимам проушин и бесконечных петель.

Настоящий стандарт, также устанавливает требования к кольцам для изготовления кольцевых зажимов в проушине и бесконечным петлям.

Настоящий стандарт распространяется на кольцевые зажимы концевых проушин в виде фламандской проушины или петли с обратным хвостом, а также на кольца из нелегированной углеродистой стали и алюминия.

Настоящий стандарт распространяется на стропы и устройства, использующие грузоподъемные стальные проволочные канаты диаметром до 60мм включительно согласно EN 12385-4-2003, грузоподъемные канаты согласно EN 12385-5-2002 и канаты из стренг спиральной свивки согласно EN 12385-10-2003.

Типовые испытания систем с кольцевыми зажимами и требования контроля качества изготовления также рассматриваются.

Настоящий стандарт охватывает все важнейшие опасности, опасные ситуации и происшествия, касающиеся заделки стальных проволочных канатов, если используется по назначению и в условиях, предусмотренных изготовителем.

Настоящий стандарт распространяется на заделки стальных проволочных канатов с использованием колец и колец безопасности, изготовленных после даты настоящей публикации.

ПРИМЕЧАНИЕ Одна конструкция концевого соединения с поворотной проушиной, закрепленной кольцом, использующая овальное кольцо из алюминия, который удовлетворяет требованиям настоящего стандарта, приводится для справки в Приложении А.

2 Нормативные ссылки

Для применения настоящего стандарта (документа) необходимы следующие ссылочные документы. Для датированных ссылок применяют

СТ РК EN 13411-3-2012

только указанное издание ссылочного документа, для недатированных ссылок применяется последнее издание ссылочного документа (включая все его изменения).

СТ РК 1.9-2007 «Государственная система технического регулирования Республики Казахстан. Порядок применения международных, региональных и национальных стандартов иностранных государств, других нормативных документов по стандартизации в Республике Казахстан».

EN 515-1993* - Aluminium and aluminium alloys – Wrought products – Temper designations (Алюминий и сплавы алюминия – Деформированные изделия – Обозначения отпуски).

EN 1050:1996* - Safety of machinery – Principles of risk assessment (Безопасность машинного оборудования – Принципы оценки риска).

EN 12385-1:2002+A1:2008* - Steel wire ropes – Safety – Part 1: General requirements (Канаты проволочные стальные – Безопасность – Часть 1: Общие требования).

EN 12385-2:2002+A1:2008* - Steel wire ropes – Safety – Part 2: Definitions, designation and classification (Канаты проволочные стальные – Безопасность – Часть 2: Определения, обозначения и классификация).

EN 12385-4:2002+A1:2008* - Steel wire ropes – Safety – Part 4: Stranded ropes for general lifting applications (Канаты проволочные стальные – Безопасность – Часть 4: Канаты из стренг для общего назначения).

EN 12385-5:2002* - Steel wire ropes – Safety – Part 5: Stranded ropes for lifts (Канаты проволочные стальные – Безопасность – Часть 5: Канаты из стренг для лифтов).

EN 12385-10:2003+A1:2008* - Steel wire ropes – Safety – Part 10: Spiral ropes for general structural applications (Канаты проволочные стальные – Безопасность – Часть 10: Канаты спиральной свивки общего применения).

EN ISO 12100-2-2003* - Safety of machinery - Basic concepts, general principles for design - Part 2: Technical principles (ISO 12100-2:2003) (Безопасность машин – Основные понятия, общие принципы проектирования – Часть 2: Технические принципы (ISO 12100-2:2003)).

ПРИМЕЧАНИЕ При пользовании настоящим стандартом целесообразно проверить действие ссылочных стандартов и классификаторов по ежегодно издаваемому информационному указателю «Нормативные документы по стандартизации» по состоянию на текущий год и соответствующим ежемесячно издаваемым информационным указателям, опубликованным в текущем году. Если ссылочный документ заменен (изменен), то при пользовании настоящим стандартом следует

* Применяется в соответствии с СТ РК 1.9

руководствоваться замененным (измененным) документом. Если ссылочный документ отменен без замены, то положение, в котором дана ссылка на него, применяется в части, не затрагивающей эту ссылку.

3 Термины и определения

В настоящем стандарте применяются (используются) термины по EN 12385-2:2002, а также следующие термины с соответствующими определениями:

3.1 Концевое соединение с кольцевым зажимом (FSET): Петля на конце каната, закрепленная с помощью кольцевого зажима.

3.2 Концевое соединение в виде Фламандской проушины с кольцевым зажимом: Петля на конце каната, закрепленная с помощью кольцевого зажима, запрессованного на основной части каната и концевых хвостах стренг фламандской проушины.

3.3 Концевое соединение с обратным хвостом и кольцевым зажимом: Петля на конце каната, закрепленная с помощью концевого зажима, запрессованного на основной части каната и концевом хвосте.

3.4 Бесконечная петля с кольцевым зажимом: Петля, закрепленная при помощи колец, запрессованных на концах каната, расположенных внахлестку.

3.5 Компетентное лицо: Назначенное лицо, с соответствующим образованием и опытом, способное контролировать правильность выполнения необходимых операций.

3.6 Разработчик системы с кольцевым зажимом: Лицо или организация, которая разрабатывает конструкцию концевого соединения с кольцевым зажимом или бесконечную петлю с кольцевым зажимом и несет ответственность за проведение типовых испытаний.

3.7 Изготовитель колец: Лицо или организация, которая изготавливает концевое соединение с кольцевым зажимом или бесконечную петлю с кольцевым зажимом.

3.8 Изготовитель концевого соединения с кольцевым зажимом: Лицо или организация, которая изготавливает FSET и/или бесконечную петлю с кольцевым зажимом в соответствии с инструкциями разработчика системы концевой заделки с помощью кольцевого зажима.

4 Перечень рисков

Данный Раздел содержит все значительные риски, опасные ситуации и происшествия в рамках настоящего стандарта, определенные оценкой риска в качестве значимых для данного типа концевых соединений стального проволочного каната, требующие принятия мер для устранения или минимизации рисков.

Случайное падение груза в результате разрушения концевого соединения с кольцевым зажимом (FSET) представляет собой прямую или косвенную опасность для безопасности или здоровья персонала, находящегося в опасной зоне.

Таблица 1 содержит те опасности, которые требуют принятия мер для сведения рисков к минимуму, определенных оценкой риска как определенные и значимые для кольцевых зажимов и бесконечных петель

Таблица 1 – Риски и связанные с ними требования

Риски, указанные в Приложении А EN 1050: 1996	Соответствующий Пункт в Приложении А EN ISO 12100-2:2003	Соответствующий Пункт /Подпункт настоящего стандарта
1 Механические риски	1.3	5
1e Недостаточность механической прочности	1.3	5
27 Механические риски и опасные случаи		
27.4 Недостаточная механическая прочность деталей	4.1.2.3	5
27.6 Несоответствие выбора канатов и оснастки и их несоответствующая установка в машину	4.1.2.5, 4.3.1	5, 7
27.8 Аномальные условия сборки/испытания/использования/технического обслуживания	4.2.4	6
1.7 Опасность пробоя	1.3	5.3.4, 5.3.5

5 Требования и/или меры безопасности

5.1 Система с кольцевым зажимом (кольцом безопасности)

5.1.1 Общие положения

Система с кольцом безопасности должна соответствовать требованиям безопасности и/или мерам защиты в рамках настоящего раздела.

Системы с кольцом безопасности должны быть разработаны в

соответствии с требованиями EN ISO 12100-2003 для соответствующих опасностей, которые не являются существенными и которые не рассматриваются в настоящем стандарте.

Разработчик системы кольцевых зажимов (с кольцом безопасности) должен осуществлять типовые испытания в соответствии с 5.1.2.

Разработчик системы с кольцом безопасности должен предоставить инструкцию по изготовлению соединений с кольцом безопасности и/или бесконечной петли с кольцом безопасности.

Эти инструкции должны охватывать, вопросы, приведенные в 5.1.3, и сопровождаться письменным заявлением о том, что система прошла требования типовых испытаний по 5.1.2.

Если используются овалы кольца с коническими концами, используемые для фиксирования обратной проушины или бесконечной петли, где конец каната находится в кольце, разработчик системы кольца безопасности должен предоставить средства, помогающие определить положения концов каната до и после запрессовки. Не следует включать проверку путем маркировки каната. Только параллельная часть кольца считается несущей.

5.1.2 Типовые испытания

5.1.2.1 Отбор образцов

Если конструкция кольца следует математической прогрессии в рамках данного диапазона размеров, диаметр каната должен выбираться так, чтобы представлять и нижние, и верхние квартили данного диапазона.

Если же конструкция кольца не следует математической прогрессии в рамках данного диапазона размеров, для испытаний должен выбираться каждый диаметр каната в пределах диапазона, для которых предназначена система.

Для каждого выше выбранного диаметра каната класс каната должен быть самым высоким, для которых предназначена система, и испытанию должны подвергаться не менее трех концевых соединения с кольцевым зажимом (FSET) или трех бесконечных петель с кольцом безопасности в независимости от случая.

ПРИМЕЧАНИЕ 1 В случае если выбирается FSET количество испытаний рассматривается как два, если участок для испытаний имеет кольцевой зажим с обеих сторон.

Отбор образцов зависит от типа концевого соединения, т.е. петля с обратным хвостом, фламандская проушина или бесконечная петля, а именно:

а) Концевое соединение с обратным хвостом с кольцевым зажимом

Испытания должны проводиться для каждого базового типа канатов, для которых предназначена система. Для каждого основного типа каната

СТ РК EN 13411-3-2012

испытания должны проводиться на канатах с коэффициентом минимальной и максимальной металлической площади поперечного сечения, для которых предназначена система;

ПРИМЕЧАНИЕ 2 В целях настоящего стандарта существуют четыре основных вида каната, а именно канат одинарной свивки, нераскручивающийся канат, канат закрытой двойной свивки и канат спиральной свивки (см. EN 12385-2-2002 для определения).

b) Концевое соединение с фламандской проушиной с кольцевым зажимом

Испытания должны проводиться на канате одинарной свивки с коэффициентом минимальной и максимальной металлической площади поперечного сечения, для которых предназначена система;

c) Бесконечная петля закреплённая кольцом

Испытания должны проводиться на канате одинарной свивки с коэффициентом минимальной и максимальной металлической площади поперечного сечения, для которой предназначена система.

5.1.2.2 Испытание на растяжение

При проведении испытания в соответствии с Подразделом 6.2 концевое соединение с кольцевым зажимом (FSET) должно выдерживать воздействие усилия, составляющего не менее 90 % от минимального разрывного усилия каната.

ПРИМЕЧАНИЕ Сила соединения в 90 % эквивалентна коэффициенту полезного действия, K_T , из 0,9, который используется при расчете WLL для строп.

При проведении испытания в соответствии с Подразделом 6.2 бесконечная петля с кольцевым зажимом должна выдерживать воздействие усилия, составляющего не менее 90 % двойного минимального разрывного усилия каната.

5.1.2.3 Испытание на усталость

При испытании в соответствии с 6.3, рассчитанных на 75 000 циклов с последующим испытанием на растяжение в соответствии с Подразделом 6.2, концевое соединение с кольцевым зажимом (FSET) и бесконечная петля должны выдерживать усилие, составляющее не менее 80 % минимального разрывного усилия каната.

Для концевых соединений с фламандской проушиной, с кольцевым зажимом грузоподъемных канатов крана, требуется дополнительное испытание на усталость жесткого коуша, имеющего периферическую длину, эквивалентную, четырем значениям длины свивки каната. При испытании в соответствии с 6.4 наконечник с кольцом безопасности должен выдерживать не менее 1×10^6 циклов без проявления полного разрушения стренг.

5.1.3 Инструкция, предоставляемая разработчиком системы с кольцевым зажимом

Разработчик системы с кольцевым зажимом должен предоставить инструкцию, включающую, как минимум, следующие аспекты:

- a) подготовка конца каната;
- b) сведения о канате (ах), для которого (ых) предназначена система;
- c) соответствие материала и размера кольца типу и диаметру каната;
- d) расположение конца каната;
- e) технология обжимки кольца, т.е. запрессовка кольцом;
- f) центровка, состояние и техход за оснасткой;
- g) технология удаления заусенцев;
- h) требования к размерам запрессованного кольца;
- i) маркировка ограничений колец;
- j) предельные значения температуры для системы с кольцевым зажимом.

5.2 Кольца

5.2.1 Материал

Для изготовления колец используется нелегированная углеродистая сталь или алюминий, которые должны соответствовать техническим условиям, использованным разработчиком кольцевых зажимов при проведении типовых испытаний.

Нелегированная углеродистая сталь должна быть спокойной (раскисленной) нестареющей нормализованной сталью.

Алюминий должен быть в состоянии F в соответствии с EN 515-1993.

5.2.2 Размеры

Размеры кольца должны быть в соответствии с теми размерами, которые используются разработчиком системы кольцевых зажимов, при удовлетворении типовых испытаний.

5.2.3 Изготовление колец и контроль качества

Трубы, из которых изготавливаются кольца, не должны содержать каких-либо трещин, складок и поверхностных дефектов.

За исключением стальных колец для фламандской проушины, кольца должны изготавливаться таким образом, чтобы обеспечить бесшовные полые изделия. Горячее прессование через оправку с мостиком не допускается. Электрическая контактная сварка стальных труб может применяться только для фламандской проушины и осуществляется до процессов волочения и нормализации трубы.

От каждой партии стальных колец, изготовленной из одной плавки стали с термообработкой, должно отбираться кольцо – образец и расплющиваться в закрытом виде при температуре окружающей среды, см. Рисунок 1. Если образец не выдержит испытание, необходимо отобрать по случайному принципу еще десять (10) колец или 3 % от партии колец, в

зависимости от того, что из них больше, и все должны пройти испытания на сплющивание, в противном случае вся партия бракуется.

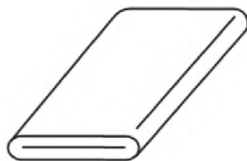


Рисунок 1 – Сплющенное кольцо

5.2.4 Сертификат

Изготовитель колец должен предоставить сертификат о том, что вся партия колец соответствует спецификации разработчика системы кольцевого зажима.

5.2.5 Маркировка

На каждом кольце должна быть соответствующая маркировка с указанием размера и торговой марки /названия изготовителя, за исключением колец, предназначенных для использования с канатами диаметром меньше 8 мм, для которых маркировка может быть на упаковке.

5.3 Зажим кольца

5.3.1 Общие положения

Технология, принятая изготовителем концевых соединений с кольцевым зажимом или бесконечной петли, должна отвечать требованиям 5.3.2 – 5.3.5 и указаниями, предоставленными разработчиком системы кольцевого зажима.

Зажим кольца должен проводиться компетентным лицом, прошедшим обучение в области запрессовки колец.

5.3.2 Подгонка колец к проволочному канату

Определить характеристики каната из документации, прилагаемой к нему, см. EN 12385-1-2002 и убедиться, что канат принадлежит к системе с кольцевым зажимом согласно описанию разработчика данной системы. В некоторых случаях также необходимо определить номинальный коэффициент металлической площади поперечного сечения каната, см. EN 12385 части 4, 5 и 10.

Следуя инструкциям разработчика системы кольцевого зажима, необходимо выбрать подходящий размер кольца с учетом номинального или измеренного диаметра каната, независимо от того, который применим.

5.3.3 Формирование проушины

5.3.3.1 Фламандская проушина

Внешние стренги каната должны быть разделены на две равные группы. Сердечник должен быть отнесен к одной из этих групп. Длина разделенного

каната зависит от размера подготавливаемой проушины. Обе группы стренг должны быть уложены в противоположных направлениях, см. Рисунок 2.

Отдельные стренги не должны выступать из каната в проушину.

Выбор положения концов стренг и снятие или сохранение и размещение сердечника должны осуществляться в соответствии с инструкциями разработчика системы кольцевого зажима (см. 5.1.3).

Стренги не должны смещаться из своего положения во время установки кольца. Концы стренг должны быть равномерно распределены по нетронутому проволочному канату в пределах кольца.

Выбор положения кольца перед прессованием должно быть таким, чтобы расстояние между основанием коуша и кольцом примерно в два раза превышало номинальный диаметр каната после запрессовки. Если используется коуш с заостренным концом это расстояние должно примерно в 1,5 раза превышать номинальный диаметр каната после запрессовки.

Периферическая длина мягкой проушины для строп должна превышать не менее чем в четыре раза длину свивки каната.

Периферическая длина мягкой проушины для грузоподъемного каната крана должна превышать не менее чем в шесть раз длину свивки каната.

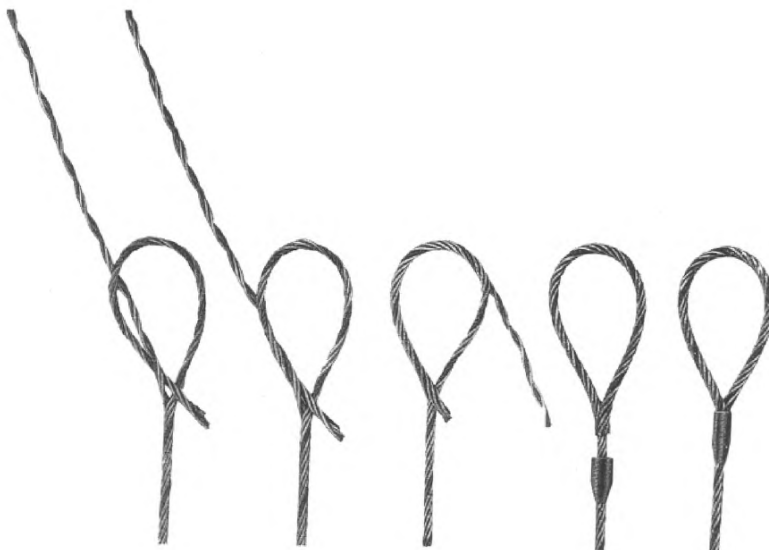


Рисунок 2 – Формирование фламандской проушины

5.3.3.2 Проушина с обратным хвостом

Если канат обрезается при помощи тепловой резки, длина отпущенной части каната не должна превышать один диаметр каната.

Применение тепловой резки не допускается для каната, обжатого с помощью овального кольца с коническим концом.

Если в кольце необходимо запрессовать бандажный конец каната, бандаж должен состоять только из стренги или проволоки. В качестве бандажного материала должен использоваться алюминий или отпущенная сталь, при этом его прочность на растяжение не должна превышать 400 Н/мм². Диаметр бандажа не должен превышать 5 % номинального диаметра каната. Любой бандаж в пределах кольца перед запрессовкой не должен быть длиннее половины номинального диаметра каната, а общая длина бандажа не должна выступать более чем на один диаметр каната от его конца.

Для формирования проушины конец каната необходимо пропустить через кольцо для образования петли нужного размера, а затем пропустить конец каната обратно через кольцо.

Если канат обрезается с помощью тепловой резки, отпущенная часть каната не должна размещаться в кольце.

Длина (h) мягкой петли от кольца до несущей точки проушины должна составлять расстояние, превышающее в пятнадцать (15) раз номинальный диаметр каната.

ПРИМЕЧАНИЕ 1 Ширина ($h/2$) проушины с канатом без нагрузки должна быть равна примерно половине его длины (см. Рисунок 3).

Во всех остальных случаях конец каната не должен выступать более чем на половину диаметра каната. Если канат был обрезан с помощью тепловой резки, кольцо должно находиться в таком положении, чтобы конец каната после обжимки выступал из кольца на длину не более одного диаметра каната, т.е. выступать должна только отпущенная часть.

Положение кольца перед запрессовкой должно гарантировать, что расстояние после запрессовки обеспечивает:

- а) зазор между петлей (коушем) и кольцом;
- б) крепление коуша в петле (крепление, исключающее возможность вращения в петле или выпадение из нее).

ПРИМЕЧАНИЕ 2 Обычно после запрессовки зазор между основанием петли и кольцом должен быть примерно в 1,5 раза больше номинального диаметра каната для петли без точки, и один номинальный диаметр петли с наконечником, если не указано иное компетентным лицом. Технические условия одной конструкции концевого соединения с обратным хвостом и кольцевым зажимом приводятся в Приложении А.

5.3.4 Запрессовка кольца

Запрессовка кольца и удаление заусенцев должны осуществляться в соответствии с инструкциями разработчика системы кольцевого зажима.

Контактные и внутренние поверхности прессового инструмента должны быть чистыми и смазанными. Не допускается нарушение центровки пресс-формы.

В случае с овальным кольцом с четырехгранным концом большая ось кольца должна совпадать с направлением запрессовки. В конце операции запрессовки контактные поверхности инструментов должны соответствовать.

Положение конца каната должно быть проверено и должно быть в соответствии с инструкциями разработчика системы, принимая во внимание особые требования к овальным кольцам с коническими концами, см. Подраздел 5.1.

Все заусенцы в результате операции запрессовки должны быть удалены. Не допускается запрессовка их обратно в кольцо.

ПРИМЕЧАНИЕ Любые трудности, возникающие при удалении заусенцев указывают на чрезмерный износ инструмента, в этом случае необходимо оценить состояние инструментов.

5.3.5 Контроль качества после запрессовки кольца

При каждой настройке пресс-форм размеры запрессованного кольца должны быть проверены, чтобы убедиться, что оно находится в пределах запрессованного диаметра и длины, установленных разработчиком системы кольцевого зажима.

Диаметр каждого запрессованного кольца должен быть проверен на соблюдение пределов диаметра, установленных разработчиком системы кольцевого зажима.

Каждое запрессованное кольцо должно проверяться на отсутствие недостатков и дефектов поверхности.

В петлях с обратным хвостом положение хвостовой части должно соответствовать инструкциям разработчика системы концевое соединения с кольцевым зажимом (FSET).

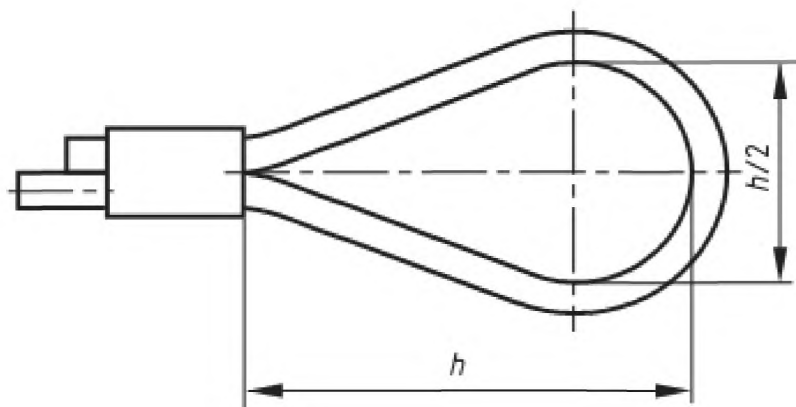


Рисунок 3 – Пример петли с обратным хвостом

6 Проверка требований и/или меры безопасности

6.1 Квалификация персонала

Любое лицо, проверяющее типовые испытания, кольца, концевое соединение или бесконечную петлю с кольцевым зажимом должно быть компетентным лицом.

6.2 Типовые испытания на растяжение (разработчик системы FSET)

Воздействующая нагрузка должна передаваться через круглые шпонки, диаметр которых для концевых соединений с кольцевым зажимом (FSET) должен отбираться таким образом, чтобы внутренний угол конуса от 25 до 35 градусов стягивался мягкой проушиной на кольце, а для бесконечной петли с кольцевым зажимом должен составлять не менее четырех номинальных диаметров каната.

Что касается бесконечных петель с кольцевыми зажимами, данные кольцевые зажимы должны размещаться на половине расстояния между шпонками.

После приложения усилия, равного 50 % минимальной разрывной силы каната, дополнительное усилие должно быть приложено со скоростью не более 0,5 % минимальной разрывной силы каната в секунду.

Минимальная длина свободного каната между наконечниками должна в 30 раз превышать номинальный диаметр каната.

6.3 Типовые испытания на усталость (разработчик системы FSET)

Испытания должны проводиться на машине секционного типа для испытаний на усталость при растяжении. Не допускается поворот наконечников, во время испытания должно прилагаться циклическое усилие, равное от 15 % до 30 % минимальной разрывной силы каната вдоль его оси в течение 75000 циклов.

Циклическая частота испытания не должна превышать 5 Гц при температуре окружающего воздуха от 10°C до 40°C. Испытания на растяжение, которые следуют после испытаний на усталость при растяжении, должны быть осуществлены в соответствии с требованиями 6.2.

6.4 Типовые испытания на усталость концевой петли с фламандской проушиной с кольцом безопасности подъемного троса крана (разработчик системы FSET)

Испытания должны проводиться на встроенной машине для испытаний на усталость при растяжении. Не допускается поворот концевых соединений, испытания должны состоять из применения циклической силы от 2,5 % до 20 % минимальной силы разрушения каната вдоль оси каната.

Циклическая частота испытания, не должна превышать 5 Гц при температуре окружающей среды от 10°C до 40°C.

6.5 Размеры кольца перед запрессовкой (изготовитель кольца)

Требования 5.2.2 должны быть подтверждены измерениями.

6.6 Изготовление кольца и контроль качества (изготовитель кольца)

Требования к материалу согласно 5.2.1 должны подтверждаться путем визуального осмотра контрольных документов. Требования к штамповке труб и колец согласно 5.2.3 должны подтверждаться путем визуального контроля.

6.7 Кольца (изготовитель бесконечной петли с кольцевым зажимом или FSET)

Соблюдение требований к кольцам должно быть подтверждено при помощи визуальной проверки документов, предоставляемых с кольцами.

6.8 Подгонка кольца к проволочному канату (FSET или изготовитель бесконечных петель с кольцевым зажимом)

Требования согласно 5.3.2 должны быть подтверждены путем визуального осмотра документации, поставляемой с канатом, и указаниями разработчика системы кольцевого зажима и/или измерениями.

6.9 Формирование проушины (FSET или изготовитель бесконечных петель с кольцевым зажимом)

Требования согласно 5.3.3 должны быть подтверждены путем визуального осмотра.

6.10 Запрессовка кольца (FSET или изготовитель бесконечных петель с кольцевым зажимом)

Требования согласно 5.3.4 должны быть подтверждены путем визуального осмотра.

6.11 Контроль качества после запрессовки кольца (FSET или изготовитель бесконечных петель с кольцевым зажимом)

Установленные требования должны быть подтверждены измерениями.

Производственные требования к диаметру должны быть подтверждены путем измерений или проходных / непроходных калибров.

Требования к трещинам, дефектам и положению хвостового конца в петле с обратным хвостом должны быть подтверждены путем визуального осмотра.

7 Информация по эксплуатации

7.1 Маркировка

Если концевое соединение с кольцевым зажимом (FSET) является частью проволочного каната в сборе, кроме стропы:

а) кольцо должно иметь четкую маркировку, включая название изготовителя FSET с кольцевым зажимом, символ и маркировку;

б) на изделие должна быть нанесена четкая и долговечная маркировка с кодом прослеживаемости, идентифицирующим сборку с сертификатом в соответствии с 7.2.

ПРИМЕЧАНИЕ Требования к маркировке для стропов приведены в Подразделе 7.1 EN 13414-1-2003.

7.2 Сертификат

Если концевое соединение с кольцевым зажимом (FSET) является частью проволочного каната в сборе, кроме строп, сертификат должен содержать, по меньшей мере, следующую информацию:

- a) наименование и адрес изготовителя FSET или уполномоченного представителя, в том числе дату выдачи сертификата и аутентификацию;
- b) номер и соответствующую часть настоящего стандарта;
- c) описание изделия;
- d) код прослеживаемости в соответствии с маркировкой.

ПРИМЕЧАНИЕ Требования сертификата к стропам приведены в Подразделе 7.2 EN 13414-1-2003.

Приложение А (информационное)

Спецификация для одной конструкции концевой петли с обратным хвостом и кольцевым зажимом

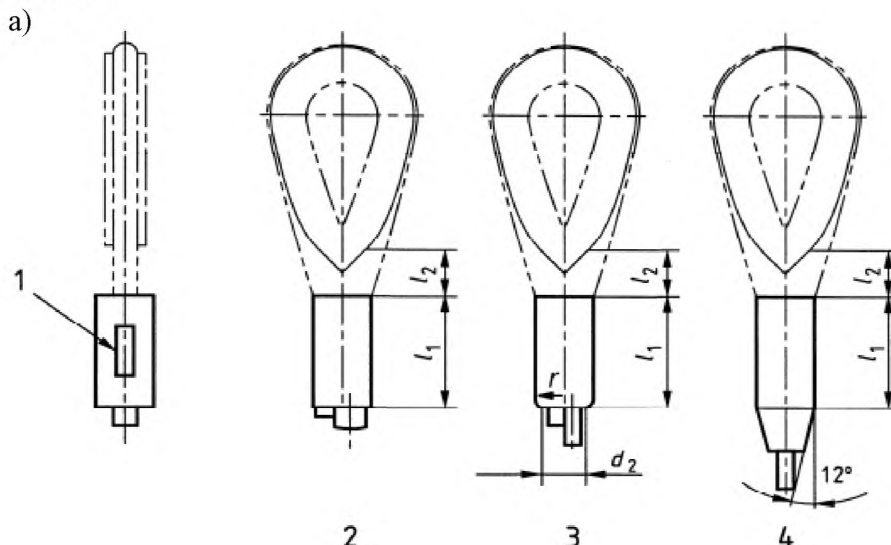
А.1 Общие положения

Настоящее Приложение устанавливает требования к материалу, размерам и изготовлению концевой петли с обратным хвостом и овальным алюминиевым кольцевым зажимом согласно требованиям данной части СТ РК EN 13411 со стропами класса до 1960 включительно.

ПРИМЕЧАНИЕ Другие концевые соединения с обратным хвостом и кольцевым зажимом могут соответствовать настоящему стандарту при условии удовлетворения всех заявленных требований.

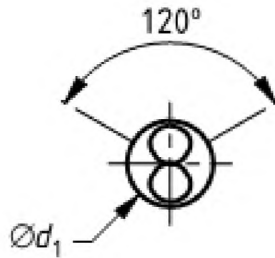
А.2 Типы концевых соединений

Концевые соединения с коушами показаны на рисунке А.1 а). Размер d_1 действителен только в пределах области, показанной (120°) на рисунке А1 б). На конце петли запрессованного кольца не допускаются округления и конусность.



**Рисунок А.1 – Типы запрессованных концевых соединений
(размеры см. в Таблице А.3)**

б)



- 1 Место идентификационной маркировки;
 2 Тип *A* – цилиндрический;
 3 Тип *B* – цилиндрический закругленный;
 4 Тип *C* – цилиндрический конический;
 а) Концевые соединения с символами;
 d_1 внешний размер запрессовки;
 Диаметр d_1 применяется только в пределах угла 120° ;
 б) поперечное сечение кольца.

Рисунок А.1 (продолжение)

А.3 Канаты для данной конструкции кольца

А.3.1 Общие положения

Кольца, соответствующие данному приложению, пригодны для изготовления наконечников с кольцами безопасности с канатами по А.3.2, А.3.3 и А.3.4.

А.3.2 Типы канатов

Однослойные канаты с параллельными стренгами и устойчивые к распусканию согласно EN 12385-4-2003, канаты из стренг согласно EN 12385-5-2002, канаты из стренг спиральной свивки согласно EN 12385-10-2003 и шестипрядевые канаты согласно EN 13414-3.

А.3.3 Коэффициент площади металлического поперечного сечения

Коэффициент минимальной площади поперечного сечения должен составлять 0,283.

А.3.4 Класс каната

Максимальный класс каната должен равняться 1960.

А.3.5 Типы свивки каната

Обычная свивка и свивка Ланга.

А.4 Трубы

А.4.1 Общие положения

Трубные заготовки должны иметь овальное поперечное сечение с постоянной толщиной стенок и должны соответствовать допускам в А.4.3 и А.4.4.

А.4.2 Материал

Состав материала должен соответствовать EN AW-А1Mg2 (В) (EN AW-5051А) согласно EN 573-3 и иметь следующие характеристики:

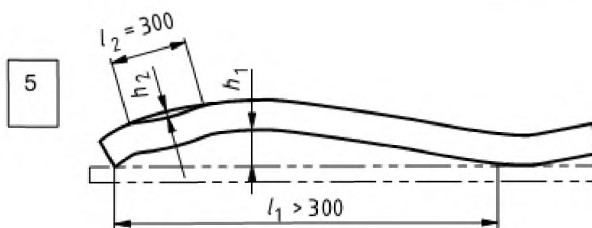
- твердость от 38 до 45 по Бринеллю 2,5 / 31,25;
- предел прочности на разрыв $R_m \geq 145 \text{ Н/мм}^2$;
- условный предел текучести $0,2\% R_p 0,2 \geq 50 \text{ Н/мм}^2$;
- удлинение при разрыве $A_5 \geq 20\%$

А.4.3 Прямолинейность

Длина труб (l_1), превышающая 300 мм не должна отклоняться (h_1) от прямой более чем на 4 мм/м. (h_1/l_1). При любой другой длине (l_1) и длине (l_2) менее 300 мм отклонение не должно превышать (h_2) относительно прямой более чем на 2,5 мм /м. См. Рисунок А.2.

Скручивание труб для канатов диаметром 14 мм и больше не должно превышать 2,5 мм/м. Скручивание по всей длине труб не должны превышать 5 мм (см. Рисунок А.3).

Размеры в миллиметрах



l_1 – длина трубы;

l_2 – зазор между основанием коуша (серьги) и кольцом

Рисунок А.2 – Прямолинейность труб

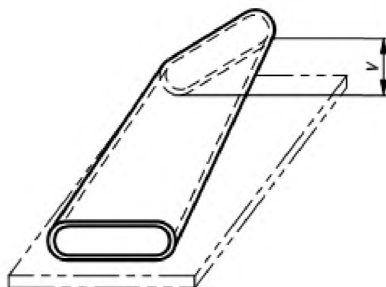


Рисунок А.3 – Скручивание трубы

А.4.4 Толщина стенки

Средняя фактическая толщина \bar{s} стенки должна быть определена следующим образом:

$$\bar{s} = \frac{s_{\max} + s_{\min}}{2}.$$

Отклонение толщины стенки, которая определяется по следующей формуле, должна соответствовать Таблице А.1.

$$u = s_{\max} - \bar{s} = \bar{s} - s_{\min}.$$

А.5 Определение и размеры колец (незапрессованные)

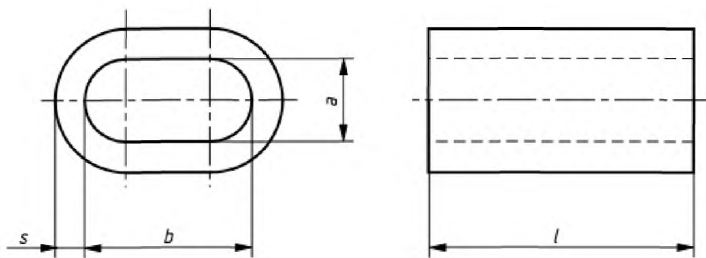
Идентификация колец выполняется по номеру размера, см. Таблицу А.1.

Кольца (тип А) и кольца с закругленным концом (тип В) должны соответствовать кольцам, показанным на Рисунке А.4, а). Размеры должны соответствовать размерам, указанным в Таблице А.1.

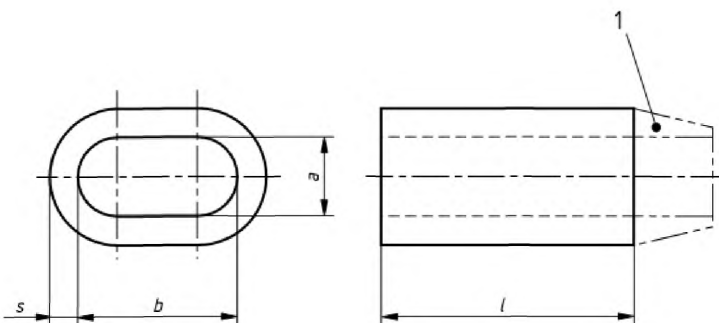
Кольца с коническим концом (тип С) должны соответствовать кольцам, показанным на Рисунке А.4, б). Размеры должны соответствовать значениям, указанным в Таблице А.1. Точная форма колец с коническим концом типа С выбирается изготовителем.

ПРИМЕЧАНИЕ Конический конец должен быть сконструирован таким образом, чтобы он не препятствовал устойчивому горизонтальному позиционированию кольца в пресс-формах перед запрессовкой и во время запрессовки. На стенке кольца должно быть предусмотрено отверстие, определяющее положение заглушенной части каната в завершеном концевом соединении.

a)



b)



- a) цилиндрическое кольцо типа А и В;
 б) цилиндрическое кольцо типа С с коническим концом;

1 Конический выступ по усмотрению производителя.

Рисунок А.4 – Размеры кольца (см. Таблицу А.1)

Таблица А.1 – Размеры кольца перед запрессовкой (см. Рисунок А.4)

Кольцо	Внутренний размер				Толщина стенки					номинальный вес 1000 штук ¹⁾
	размер	a	допуск	b	допуск	s	отклонение средней толщины стенки от номинальной толщины	допустимая разность толщины стенки	длина	
$\bar{s} - s$										и
2,5	2,7	+0,2	5,4	+0,2	1,05	± 0,04	0,09	9	+0,2	0,499
3	3,3	0	6,6	0	1,25	± 0,04	0,12	11	-0,5	0,843
3,5	3,8		7,6		1,5	± 0,05	0,13	13		1,32

Таблица А.1 – Размеры кольца перед запрессовкой (см. Рисунок А.4)
(продолжение)

Кольцо размер	Внутренний размер				Толщина стенки			длина <i>l</i>	допуск	номинальный вес 1000 штук ¹⁾ кг
					номинальная <i>s</i>	отклонение средней толщины стенки от номинальной толщины $\bar{s} - s$	допустимая разность толщины стенки <i>u</i>			
		допуск		допуск						
4	4,4	+ 0,2	8,8	+ 0,2	1,7	± 0,05	0,15	14	+ 0,2	1,81
4,5	4,9	0	9,8	0	1,9	± 0,06	0,17	16	- 0,5	2,61
5	5,5		11,0		2,1	± 0,06	0,19	18		3,57
6	6,6		13,2		2,5	± 0,08	0,22	21	+ 0,2	5,86
6,5	7,2	± 0,15	14,4	± 0,15	2,7	± 0,08	0,24	23	- 0,5	7,55
7	7,8		15,6		2,9	± 0,09	0,26	25		9,53
8	8,8		17,6		3,3	± 0,10	0,29	28	+ 0,5	13,7
9	9,9	± 0,2	19,8	± 0,2	3,7	± 0,11	0,33	32	- 1	19,8
10	10,9		21,8		4,1	± 0,12	0,37	35		26,4
11	12,1		24,2		4,5	± 0,13	0,41	39	+ 0,5	35,8
12	13,2	± 0,3	26,4	± 0,3	4,9	± 0,15	0,44	42	- 1	45,8
13	14,2		28,4		5,4	± 0,16	0,48	46		59,7
14	15,3		30,6		5,8	± 0,17	0,52	49	+ 0,5	73,5
16	17,5	± 0,3	35	± 0,3	6,7	± 0,20	0,57	56	- 1	111
18	19,6		39,2		7,6	± 0,23	0,61	63		159
20	21,7	± 0,3	43,4	± 0,3	8,4	± 0,25	0,64	70	+ 0,7 - 1,5	217
22	24,3		48,6		9,2	± 0,28	0,67	77		292
24	26,4	± 0,4	52,8	± 0,4	10	± 0,30	0,70	84		376
26	28,5		57		10,9	± 0,32	0,74	91	+ 0,7	481
28	31	± 0,4	62	± 0,4	11,7	± 0,33	0,77	98	- 1,5	603
30	33,1		66,2		12,5	± 0,35	0,82	105		739

Таблица А.1 – Размеры кольца перед запрессовкой (см. Рисунок А.4)
(продолжение)

Кольцо	Внутренний размер				Толщина стенки					
					номинальная	отклонение средней толщины стенки от номинальной толщины	допустимая разность толщины стенки	длина		номинальный вес 1000 штук ¹⁾
	<i>a</i>	допуск	<i>b</i>	допуск						
32	35,2		70,4		13,4	± 0,37	0,87	112	+ 0,7	897
34	37,8	± 0,4	75,6	± 0,4	14,2	± 0,38	0,92	119	- 1,5	1077
36	39,8		79,6		15	± 0,40	0,98	126		1275
38	41,9		83,8	± 0,4	15,8	± 0,41	1,03	133	+ 0,7	1503
40	44	± 0,4	88		16,6	± 0,43	1,08	140	- 1,5	1734
44	48,4		96,8	± 0,5	18,3	± 0,46	1,19	154		2314
48	52,8	± 0,4	105,6	± 0,5	20,0	± 0,5	1,3	168	+ 0,7	3010
52	57,2		114,4		21,6	± 0,54	1,4	182	- 1,5	3813
56	61,6	± 0,5	123,2	± 0,6	23,3	± 0,58	1,5	196		4772
60	66	± 0,5	132	± 0,6	25	± 0,63	1,6	210	+ 0,7 - 1,5	5880

¹⁾ Цилиндрические кольца, только для справки

А.6 Подгонка проволочного каната к кольцу

При выборе кольца необходимо учитывать:

- измеренный диаметр каната;
- вид каната (и сердечника);
- номинальный коэффициент металлической площади поперечного сечения каната.

Вариант 1

Для однослойного круглопрядного каната с волоконным сердечником и кабельного каната, с коэффициентом площади металлического поперечного сечения C , составляющего не менее 0,283, кольцо с размером эквивалентным номинальному диаметру каната должно быть выбрано из Таблицы А.2.

Вариант 2

Для однослойного круглопрядного каната с металлическим сердечником и для круглопрядного каната устойчивого к вращению, имеющих коэффициент площади металлического поперечного сечения, составляющего не менее 0,487, кольцо с размером, следующим за номинальным диаметром каната должно быть выбрано из Таблицы А.2.

Вариант 3

Для однослойного круглопрядного каната с металлическим сердечником и для круглопрядного каната устойчивого к вращению и параллельно-замкнутых круглопрядных канатов, имеющих коэффициент площади металлического поперечного сечения свыше 0,487 и до 0,613, кольцо должно быть выбрано из Таблицы А.2.

Вариант 4

Для спиральных канатов из стренги, имеющих коэффициент площади металлического поперечного сечения $\frac{A_S}{A_C}$ не более $0,613M \frac{A_C}{A_S}$, кольца должны быть выбраны на два размера превышающие номинальный диаметр каната (см. Таблицу А.2). При этом для заделки должны использоваться два кольца, расположенные друг от друга на расстоянии, равном двум диаметрам каната. После запрессовки зазор должен сохраняться между кольцами.

Таблица А.2 – Номера размеров колец

Диаметр каната			Номер размера кольца (см. А.6)			
			Вариант 1	Вариант 2	Вариант 3	Вариант 4
номинальный	измеренный		Однослойный круглопрядный канат с ВЦ и кабельтовый канат, $C \geq 0,283$	Однослойный круглопрядный канат с IWRC и круглопрядный канат с сопротивлением вращению $C \leq 0,487$	Однослойный круглопрядный канат с IWRC, круглопрядный канат с сопротивлением вращению и параллельно-замкнутые канаты $0,487 < C \leq 0,613$	Спиральные стренги 2 кольца $C \leq 0,613M$
d	от	до				
мм	мм	мм				
2,5	2,5	2,7	2,5	3	-	-
3	2,8	3,2	3	3,5	-	-

Таблица А.2 – Номера размеров колец
(продолжение)

1	2	3	4	5	6	7
3,5	3,3	3,7	3,5	4	-	-
4	3,8	4,3	4	4,5	-	5
4,5	4,4	4,8	4,5	5	-	6
5	4,9	5,4	5	6	-	6,5
6	5,5	5,9	6	6,5	-	7
	6	6,4			7	
6,5	6,5	6,9	6,5	7	8	8
7	7	7,4	7	8	9	9
8	7,5	7,9	8	9	9	10
	8	8,4			10	
9	8,5	8,9	9	10	10	11
	9	9,5			11	
10	9,6	9,9	10	11	11	12
	10	10,5			12	
11	10,6	10,9	11	12	12	13
	11	11,6			13	
12	11,7	11,9	12	13	13	14
	12	12,6			14	
13	12,7	12,9	13	14	14	16
	13	13,7			16	
14	13,8	13,9	14	16	16	18
	14	14,7			18	
16	14,8	15,9	16	18	18	20
	16	16,8			20	
18	16,9	17,9	18	20	20	22
	18	18,9			22	

Таблица А.2 – Номера размеров колец
(продолжение)

1	2	3	4	5	6	7
20	19	19,9	20	22	22	24
	20	21			24	
22	21,1	21,9	22	24	24	26
	22	23,1			26	
24	23,2	23,9	24	26	26	28
	24	25,2			28	
26	25,3	25,9	26	28	28	30
	26	27,3			30	
28	27,4	27,9	28	30	30	32
	28	29,4			32	
30	29,5	29,9	30	32	32	34
	30	31,5			34	
32	31,6	31,9	32	34	34	36
	32	33,6			36	
34	33,7	33,9	34	36	36	38
	34	35,7			38	
36	35,8	35,9	36	38	38	40
	36	37,8			40	
38	37,9	37,9	38	40	40	44
	38	39,9			44	
40	40	42	40	44	48	48
44	42,1	43,9	44	48	48	48
	44	46,2			52	
48	46,3	47,9	48	52	52	52
	48	50,4			56	
52	50,5	51,9	52	56	56	60

Таблица А.2 – Номера размеров колец
(продолжение)

1	2	3	4	5	6	7
	52	54,6			60	
56	54,7	55,9	56	60	-	-
	56	58,8			-	-
60	58,9	59,9	60	-	-	-
	60	63		-	-	-

А.7 Изготовление коуша

А.7.1 Размещение кольца (типы А и В)

Кольцо должно быть расположено так, чтобы конец каната выступал из кольца после запрессовки. Для канатов, разорванных в тепловом процессе, выступ должен составлять до одного диаметра каната. Для всех других случаев выступ должен составлять половину диаметра каната.

Кольцо должно быть расположено так, что после запрессовки оно составляло 1,5 номинального диаметра каната от основания коуша (см. Рисунок А.1). Для коуша с выступом расстояние должно составлять 1-кратный номинальный диаметр каната.

ПРИМЕЧАНИЕ Перед запрессовкой кольцо может быть прикреплено к канату посредством незначительной деформации кольца (обжато). Необходимо принять во внимание то, чтобы не деформировать кольцо, например, ковкой или в тисках, нельзя оставлять выбоину ни на одной из сторон, в противном случае, при последующей запрессовке кольцо может сплющиться (см. Рисунок А.5).

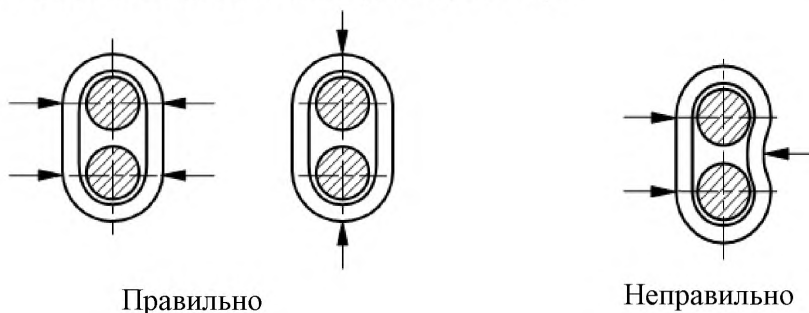


Рисунок А.5 – Крепление кольца на канате

А.7.2 Запрессовка кольца

Кольцо должно запрессовываться (обжиматься) только в гидравлическом или пневматическом прессе посредством холодной обработки.

ПРИМЕЧАНИЕ Размеры кольца 2,5 до 5 также можно запрессовывать с помощью ручного инструмента.

Кольцо должно быть расположено в пресс-инструменте в устойчивом горизонтальном положении.

Главная ось поперечного сечения овального кольца должна совпадать с направлением запрессовки. По завершении операции запрессовки контактные поверхности двух частей пресс-формы должны совпадать. Кольцо должно прессоваться в одном направлении без поворота. Все заусенцы на кольце должны быть удалены без повреждения кольца или каната (см. также 5.3.4.)

А.7.3 Кольца после запрессовки

Размеры колец на запрессованных сборках должны соответствовать Таблице А.3.

Таблица А.3 – Размеры запрессованных колец (см. Рисунок А.1)

Номер размера кольца	Наружный запрессованный размер d_1		d_2 , мин	Параллельная длина, l_1^0 , мм	l_2^0 , мм	r^0 , мм
	номинальный, мм	допуски, мм				
2,5	5			12	3,75	
3	6		-	14	4,5	-
3,5	7	+ 0,2	-	16	5,25	-
4	8	0	-	18	6	-
4,5	9		8	20	6,75	4,5
5	10		9	23	7,5	5
6	12		11	27	9	6
6,5	13		12	29	9,75	6,5
7	14	+ 0,4	13	32	10,5	7

Таблица А.3 – Размеры запрессованных колец (см. Рисунок А.1)
(продолжение)

Номер размера кольца	Наружный запрессованный размер d_1		d_2 , мин	Параллельная длина, l_1^D , мм	l_2^D , мм	r^D , мм
	номиналь- ный, мм	допуски, мм				
8	16	0	14,5	36	12	8
9	18		16,5	40	13,5	9
10	20		18	45	15	10
11	22	+ 0,5	20	50	16,5	11
12	24	0	22	54	18	12
13	26		24	59	19,5	13
14	28	+ 0,7	25	63	21	14
16	32	0	29	72	24	16
18	36		32	81	27	18
20	40	+ 0,9	36	90	30	20
22	44	0	39	99	33	22
24	48		43	108	36	24
26	52	+ 1,1	46	117	39	26
28	56	0	50	126	42	28
30	60	+ 1,4	53	135	45	30
32	64	0	56	144	48	32
34	68		59	153	51	34
36	72		63	162	54	36
38	76	+ 1,6	66	171	57	38
40	80	0	69	180	60	40
44	88	+ 1,9	75	198	66	44
48	96	0	81	216	72	48
52	104	+ 2,1 0	87	234	78	52

Таблица А.3 – Размеры запрессованных колец (см. Рисунок А.1)
(продолжение)

Номер размера кольца	Наружный запрессованный размер d_1		d_2 , мин	Параллельная длина, $l_1^{(1)}$, мм	$l_2^{(1)}$, мм	$r^{(1)}$, мм
	номинальный, мм	допуски, мм				
56	112	+ 2,3 0	93	252	84	56
60	120	+ 2,4 0	99	270	90	60
¹⁾ Приблизительные размеры						

А.8 Информация для использования

А.8.1 Идентификационная маркировка

Кольцо должно маркироваться согласно данным, приведенным на Рисунке А.1, а) с использованием размеров штампа, указанных в Таблице А.4.

Таблица А.4 – Размеры маркировочного штампа

Номер размера кольца	Размер буквы, мм	Глубина отпечатка, мм
8 до 24	3	0,5
более 24 до 60	5	1

А.8.2 Предельные значения температуры

Температурные пределы при использовании каната с волоконным сердечником - 40°C до + 100°C.


Температурные пределы при использовании каната со стальным сердечником - 40°C до + 150°C.

Приложение ZA
(информационное)

А1 Взаимосвязь между настоящим стандартом и основными требованиями Директивы ЕС 98/37/ЕС

Настоящий стандарт был подготовлен по поручению CEN от Европейской комиссии и Европейской ассоциации свободной торговли, чтобы обеспечить средствами, соответствующими основным требованиям Директивы нового подхода 98/37/ЕС с поправками, внесенными 98/79/СЕ на машинное оборудование.

После того как настоящий стандарт будет приведен в Официальном журнале Европейского сообщества в рамках настоящей Директивы и внедрен в качестве национального стандарта, в одной стране-участнице, соответствие нормативным положениям настоящего стандарта подтверждает в рамках настоящего стандарта соответствие важнейшим требованиям директивы и нормативов Европейской ассоциации свободной торговли (ЕАСТ).


ПРЕДУПРЕЖДЕНИЕ – Другие требования и Директивы ЕС могут применяться к продукции в рамках настоящего стандарта. 

Приложение ZB
(информационное)

**Связь между настоящим стандартом и основными требованиями
Директивы ЕС 2006/42/ЕС**

Настоящий стандарт был подготовлен по поручению CEN от Европейской комиссии и Европейской ассоциации свободной торговли, чтобы обеспечить средствами, соответствующими основным требованиям Директивы нового подхода 2006/42/ЕС по машиностроению.

После того как настоящий стандарт будет приведен в Официальном журнале Европейского сообщества в рамках настоящей Директивы и внедрен в качестве национального стандарта, в одной стране-участнице, соответствие нормативным положениям настоящего стандарта подтверждает в рамках настоящего стандарта соответствие важнейшим требованиям директивы и нормативов Европейской ассоциации свободной торговли (ЕАСТ).

ПРЕДУПРЕЖДЕНИЕ – Другие требования и Директивы ЕС могут применяться к продукции в рамках настоящего стандарта. 

Библиография

[1] EN 573-3-2007, Aluminium and aluminium alloys – Chemical composition and form of wrought products – Part 3: Chemical composition (Алюминий и алюминиевые сплавы – Химический состав и форма деформированных изделий – Часть 3: Химический состав).

[2] EN 1070-1998, Safety of machinery – Terminology (Безопасность машин – Терминология).

[3] EN 13414-1-2003, Steel wire rope slings – Safety – Part 1: Slings for general lifting service (Стропы из стальных проволочных канатов - Безопасность - Часть 1: Стропы для основных подъемных работ).

УДК 669.14-427.4 (083.74):658.345

МКС 21.060.70 53.020.30 IDT

Ключевые слова: заделка концевая, стальные проволочные канаты, кольца, кольца безопасности, коуш, фламандская проушина, стренговые канаты спиральной свивки, типовые испытаний

Басуға _____ ж. қол қойылды Пішімі 60x84 1/16
Қағазы офсеттік. Қаріп түрі «KZ Times New Roman»,
«Times New Roman»
Шартты баспа табағы 1,86. Таралымы _____ дана. Тапсырыс _____

«Қазақстан стандарттау және сертификаттау институты»
республикалық мемлекеттік кәсіпорны
010000, Астана қаласы, Орынбор көшесі, 11 үй,
«Эталон орталығы» ғимараты
Тел.: 8 (7172) 79 33 24