



ҚАЗАҚСТАН РЕСПУБЛИКАСЫНЫҢ ҰЛТТЫҚ СТАНДАРТЫ

**Өнеркәсіптік жарылғыш заттар
Т-5, Т-10, Т-15 МАРКАЛЫ ГРАММОНИТТЕР
Техникалық шарттар**

**Вещества взрывчатые промышленные
ГРАММОНИТЫ МАРОК Т-5, Т-10, Т-15
Технические условия**

ҚР СТ 2609-2015

Ресми басылым

**Қазақстан Республикасы Инвестициялар және даму министрлігінің
Техникалық реттеу және метрология комитеті
(Мемстандарт)**

Астана



ҚАЗАҚСТАН РЕСПУБЛИКАСЫНЫҢ ҰЛТТЫҚ СТАНДАРТЫ

Өнеркәсіптік жарылғыш заттар

T-5, T-10, T-15 МАРКАЛЫ ГРАММОНИТТЕР

Техникалық шарттар

ҚР СТ 2609-2015

Ресми басылым

**Қазақстан Республикасы Инвестициялар және даму министрлігінің
Техникалық реттеу және метрология комитеті
(Мемстандарт)**

Астана

Алғысөз

1 Қазақстан Республикасы Инвестициялар және даму министрлігі Техникалық реттеу және метрология комитетінің «Қазақстан стандарттау және сертификаттау институты» республикалық мемлекеттік кәсіпорны **ӘЗІРЛЕП ЕНГІЗДІ**

2 Қазақстан Республикасы Инвестициялар және даму министрлігі Техникалық реттеу және метрология комитеті Төрағасының 2015 жылғы 24 қарашадағы № 236-од бұйрығымен **БЕКІТІЛІП, ҚОЛДАНЫСҚА ЕНГІЗІЛДІ**

3 Осы стандартта Қазақстан Республикасының 2004 жылғы 9 қарашадағы №603-ІІ «Техникалық реттеу туралы» Заңының, Еуразиялық экономикалық комиссияның 2012 жылғы 20 шілдедегі №57 шешімімен қабылданған КО ТР 028/2012 «Жарылғыш заттардың және олардан жасалған бұйымдардың қауіпсіздігі туралы» Кеден одағы техникалық регламентінің, Қазақстан Республикасы Үкіметінің 2008 жылғы 21 наурызда №277 қаулысымен бекітілген «Буып-түюге, таңбалауға, затбелгі жапсыруға және оларды дұрыс түсіруге қойылатын талаптар», Қазақстан Республикасы Үкіметінің 2008 жылғы 29 тамыздағы №803 қаулысымен бекітілген «Өндірістік объектілерде сигнал түстеріне, белгілерге және қауіпсіздік белгілеріне қойылатын талаптар», Қазақстан Республикасы Үкіметінің 2009 жылғы 16 қаңтардағы №16 қаулысымен бекітілген «Объектілерді қорғауға арналған өрт сөндіру техникасының қауіпсіздігіне қойылатын талаптар», Қазақстан Республикасы Үкіметінің 2008 жылғы 16 қаңтардағы №14 қаулысымен бекітілген «Өрт қауіпсіздігіне қойылатын жалпы талаптар», Қазақстан Республикасы Үкіметінің 2009 жылғы 15 желтоқсандағы №2118 қаулысымен бекітілген «Жарылғыш материалдар өндірісі процестерінің қауіпсіздігіне қойылатын талаптар» техникалық регламенттерінің, Қазақстан Республикасы Үкіметінің 2011 жылғы 21 маусымдағы №682 қаулысымен бекітілген Теміржол көлігімен жүктерді тасымалдау қағидасының, және Қазақстан Республикасы Үкіметінің 2004 жылғы 12 наурыздағы №316 қаулысымен бекітілген Автомобиль көлігімен қауіпті жүктерді тасымалдау қағидасының нормалары іске асырылған.

**4 БІРІНШІ ТЕКСЕРУ МЕРЗІМІ
ТЕКСЕРУ КЕЗЕҢДІЛІГІ**

**2022 ЖЫЛ
5 ЖЫЛ**

5 АЛҒАШ РЕТ ЕНГІЗІЛДІ

Осы стандартқа енгізілетін өзгерістер туралы ақпарат жыл сайын басылып шығарылатын «Стандарттау жөніндегі нормативтік құжаттар» сілтемесінде, ал өзгерістер мен түзетулердің мәтіні ай сайын басылып шығарылатын «Ұлттық стандарттар» ақпараттық сілтемелерінде жарияланады. Осы стандарт қайта қаралған (ауыстырылған) немесе жойылған жағдайда, тиісті хабарлама ай сайын басылып шығарылатын «Ұлттық стандарттар» ақпараттық сілтемесінде жарияланады

Осы стандарт Қазақстан Республикасы Инвестициялар және даму министрлігі Техникалық реттеу және метрология комитетінің рұқсатынсыз ресми басылым ретінде толықтай немесе бөлшектеліп басылып шығарыла, көбейтіле және таратыла алмайды

ҚАЗАҚСТАН РЕСПУБЛИКАСЫНЫҢ ҰЛТТЫҚ СТАНДАРТЫ

**Өнеркәсіптік жарылғыш заттар
Т-5, Т-10, Т-15 МАРКАЛЫ ГРАММОНИТТЕР****Техникалық шарттар**

Енгізілген күні 2017-01-01

1 Қолданылу саласы

Осы стандарт потрондалмаған түрде шығарылатын және температуралық ауқымы минус 50 °С 50 °С дейінгі сульфидті кеннен басқа құрғақ және құрғатылған (ақпа сусыз) орташа 110 мм кем емес диаметрімен ұңғыманы және қатты топырақтарда, қолмен оқтау кезіндегі өнеркәсіптік жарылыс жұмыстары үшін арналған II топтағы өндірістік жарылғыш заттар - Т-5, Т-10, Т-15 маркалы граммониттерге (әрі қарай-граммониттер) қолданылады.

Ескертпе- осы стандартта ГОСТ 26184 бойынша терминдер қолданылады.

2 Нормативтік сілтемелер

Осы стандартты қолдану үшін мынадай сілтемелік нормативтік құжаттар қажет:
ҚР СТ ГОСТ Р 12.4.026-2002 Сигналдық түстер, қауіпсіздік белгілері және сигналды белгілеу. Жалпы техникалық шарттар және қолдану тәртібі.

ҚР СТ 1174-2003 Нысандарды қорғауға арналған өрт сөндіру техникасы. Негізгі түрлері. Орналастыру және қызмет көрсету.

ГОСТ 12.1.004-91 Еңбек қауіпсіздігі стандарттарының жүйесі. Өрт қауіпсіздігі. Жалпы талаптар.

ГОСТ 12.1.007-76 Еңбек қауіпсіздігі стандарттарының жүйесі. Зиянды заттар. Жіктеу және жалпы қауіпсіздік талаптары.

ГОСТ 12.1.018-93 Еңбек қауіпсіздігі стандарттарының жүйесі. Статикалық электрдің өрттік жарылу қауіпсіздігі. Жалпы талаптар.

ГОСТ 12.3.002-2014 Еңбек қауіпсіздігі стандарттарының жүйесі. Өндірістік процесстер. Жалпы қауіпсіздік талаптары.

ГОСТ 12.4.011-89 Еңбек қауіпсіздігі стандарттарының жүйесі. Жұмыс істеушілерді қорғау құралдары. Жалпы талаптар және жіктеу

ГОСТ 12.4.021-75 Еңбек қауіпсіздігі стандарттарының жүйесі. Желдету жүйелері. Жалпы талаптар

ГОСТ 17.2.3.02-2014 Өндірістік кәсіпорындарда зиянды заттарды шығару шегін белгілеу ережесі.

ГОСТ 2-2013 Аммиакты селитра. Техникалық шарттар

ГОСТ 305-2013 Дизельдік отын. Техникалық шарттар

ГОСТ 2226-2013 Қағаздан және құрамдастырылған материалдардан жасалған қаптар.

Жалпы техникалық шарттар

ГОСТ 4117-78 Өндірістік жарылғыш заттар үшін тротил. Техникалық шарттар

ГОСТ 6309-93 Мақтадан жасалған және синтетикалық тігін жібі. Техникалық шарттар.

ГОСТ 10354-82 Полиэтиленді пленка. Техникалық шарттар.

ГОСТ 14192-96 Жүктерді танбалау

ҚР СТ 2609-2015

ГОСТ 14702-79 Суға тұрақты аммиакты селитра. Техникалық шарттар.

ГОСТ 14839.0-91 Өндірістік жарылғыш заттар. Сынамаларды қабылдау және іріктеу

ГОСТ 14839.1-69 Өндірістік жарылғыш заттар. Тротил, минералды майлар және нитроэфирлер көлемдік үлесін анықтау әдісі.

ГОСТ 14839.3-69 Өндірістік жарылғыш заттар. Аммиакты селитра көлемдік үлесін анықтау әдісі.

ГОСТ 14839.12-69 Өндірістік жарылғыш заттар. Ылғалдың құрамын анықтау әдісі

ГОСТ 14839.18-2013 Өндірістік жарылғыш заттар. Тығыздығын анықтау әдісі

ГОСТ 14839.19-69 Өндірістік жарылғыш заттар. Детонация тығыздығын анықтау әдісі

ГОСТ 14839.20-77 Өндірістік жарылғыш заттар. Қаптау, таңбалау, тасымалдау және сақтау

ГОСТ 14961-91 Кендір талшығы және химиялық талшықтардан кендір. Техникалық шарттар

ГОСТ 17308-88 Баулар. Техникалық шарттар

ГОСТ 19433.1-2010 Қауіпті жүктер. Жіктеу

ГОСТ 19433.3-2010 Қауіпті жүктер. Таңбалау

ГОСТ 20799-88 Индустриялық май. Техникалық шарттар

ГОСТ 21046-86 Пайдаланылған мұнай өнімдері. Жалпы техникалық талаптар

ГОСТ 21988-76 Өндірістік жарылғыш заттар. Граммониттар. Техникалық шарттар

ГОСТ 22477-77 Жабық вагондарда көлік пакеттерін бекіту құралдары. Жалпы техникалық талаптар

ГОСТ 26184-84 Өндірістік жарылғыш заттар. Терминдер және анықтамалар

ГОСТ 26653-90 Негізгі жүктерді тасымалдауға дайындау. Жалпы талаптар

ГОСТ 29329-92 Статикалық өлшеуге арналған таразы. Жалпы техникалық талаптар

ГОСТ 32162-2013 Өндірістік жарылғыш заттар. Жіктеу

ГОСТ 32552-2013 Полипропиленді маталы қапшықтар. Жалпы техникалық шарттар

Ескертпе - Осы стандартты пайдалану кезінде жыл сайын шығарылатын ағымдағы жылдағы жағдайға «Стандарттау бойынша нормативтік құжаттар» және ағымдағы жылы жарияланған, ай сайын шығарылатын ақпараттық сілтемелерге сәйкес келетін ақпараттық көрсеткіш бойынша сілтемелік стандарттардың қолданысын тексерген дұрыс болады. Егер сілтеме құжаты ауыстырылған (өзгертілген) болса, онда осы стандартты пайдалану кезінде ауыстырылған (өзгертілген) құжатты басшылыққа алу керек. Егер сілтеме құжаты ауыстырусыз күшін жойған болса, онда оған сілтеме берілген ереже осы сілтемеге эсер етпейтін бөлікте пайдаланылады.

3 Техникалық талаптар

3.1 Жалпы техникалық талаптар

3.1.1 Граммониттер осы стандарт талаптарына сәйкес келуге және белгіленген тәртіпте бекітілген технологиялық құжаттама бойынша дайындалуға тиіс.

3.1.2 1-кестеде белгіленген құрауыштардың көлемдік үлесіне байланысты граммониттер - Т-5, Т-10 және Т-15 үш маркасын шығарады.

1 кесте – Құрауыштардың көлемдік үлесі

Құрауыштардың атауы	Марка үшін мөлшері, %		
	Т-5	Т-10	Т-15
Аммиакты селитра	92±1	87±1	82±1,5
Қабыршықталған тротил	5±0,5	10±1,5	15±1,5
Пайдаланылған мұнай өнімдері, Л, З немесе А маркалы дизельді отын, индустриялық май.	3±1,0		

3.1.3 Техникалық құжаттамаларда және тапсырыс кезінде граммониттердің белгілеу шарттары стандарттау нысанының атауынан, граммониттің маркасынан және осы стандарттың белгілерінен тұруы қажет.

*Мысалы Граммониттің Т-5 маркасының шартты белгісі:
ҚР СТ 2609-2015 бойынша Граммонит Т-5*

3.2 Негізгі көрсеткіштер және сипаттамалар

Граммониттердің физикалық-химиялық және жарылғыштық көрсеткіштері 2-кестеде көрсетілген ережелерге сәйкес келуі қажет.

2 кестесі - Физикалық-химиялық және жарылғыштық сипаттамалары

Көрсеткіштердің атауы	Граммониттің маркасы үшін мөлшері		
	Т-5	Т-10	Т-15
1. Сыртқы түрі	Сұйық мұнай өнімдерімен сіңген түрдегі сусыма қоспа (дизельді отын немесе мұнай сығындысы, пайдаланылған мұнай өнімі) түйір аммиакты селитралар және қара түсті дақтармен ашық сары түстен жасыл түске дейінгі қабыршықталған тротил		
2. Ылғал және ұшпа заттардың көлемдік үлесі, %, көп емес	1,0		
3. Үйілген тығыздығы, г/см ³	0,85-0,95		
4. Жарылыстың жылулығы, кДж/кг (ккал/кг)	3872 (924)	3968 (947)	4037 (963)
5. Оттекті теңгерім, %	-0,12	-0,42	-1,45
6. Ашық қуаттандыру детонациясының жылдамдығы, м/с	2700-3100	2800-3200	2900-3300
7. Газ тәрізді жарылыс өнімдерінің көлемі, л/кг	955	938	926
8. Ашық қуаттандыру детонациясының сынау диаметрі, мм	100-110	90-110	80-100
9. Соққыға сезімталдығы: 2 аспаптағы төменгі шегі, мм, кем емес 1 аспаптағы жарылу жиілігі, %	100 4-16		
10. К-44-III аспабындағы қажалу сезімталдығы: төменгі шегі, Мпа (кгс/см ²)	290 (2900)		

3.3 Шикізат және материалдарға қойылатын талаптар

Граммониттер дайындау үшін келесі шикізат және материалдар қолданылады:

- ГОСТ 2 бойынша А немесе Б маркалары немесе ГОСТ 14702 бойынша ЖВГ маркалары аммиакты селитры;
- ГОСТ 4117 бойынша өндірістік жарылғыш заттар үшін тротил;
- ГОСТ 21046 бойынша пайдаланылған мұнай өнімдері, ГОСТ 305 бойынша дизельдік отын немесе ГОСТ 20799 бойынша индустриялық май.

3.4 Таңбалау

3.4.1 Граммониттерді таңбалау [1], [2] талаптарына және осы стандартқа сәйкес келуі қажет.

3.4.2 ГОСТ 14839.20 сәйкес әр қапшыққа таңбалау жағылады, мазмұны:

ҚР СТ 2609-2015

- тең қабырғалы үшбұрышты жүктің шартты нөмірі - 103;
- ГОСТ 19433.3 бойынша қауіпті жүк белгісі - 1.1 D және БҰҰ нөмірі-0082.

Бұдан басқа, мемлекеттік және орыс тілдерінде, ал қажетті жағдайларда тапсырыс берушінің тілінде таңбалауда келесі мазмұндағы ақпараттар болуы қажет:

- дайындаушының тауарлық белгісі (болған жағдайда);
- дайындаушының атауы және оның заңды мекенжайы;
- «Қазақстан Республикасында жасалған» жазуы;
- механикалық беріктігі бойынша тасымалдау ыдысының сәйкестік белгісі;
- таңбалау бойынша ақпарат (таңбаланушы зат және (немесе) микротасушы);
- граммониттің таңбасы;
- топтама нөмірі;
- орынның нөмірі;
- килограммдағы таза салмағы;
- дайындалған күні (айы және жылы);
- аймен кепілдік сақтау мерзімі;
- II топтағы граммониттердің белгілеу топтары- «Газ және шандар бойынша қауіпсіз ашық жұмыстар үшін және кен және шахта үшін»;
- ГОСТ 32162 қарастырылған 15 мм кем емес жалпақтықтағы жолақтардың айырмашылық түстері;
- манипуляциялық таңба, ГОСТ 14192 бойынша «ылғалдан сақтаңыз» тиісті жазуы және «Лақтырмаңыз» ескерту жазуы;
- осы стандарттың белгіленуі;
- өнімнің [2] талаптарына сәйкестігін растау туралы ақпарат.

Қағаз, картон және басқа да құлақша таңбаларды жағуға рұқсат етіледі. Таңбалық құлақшалардың көлемі 130 см² кем емес болуы қажет. Таңбалау құлақшаларының көлемін кез келген қажетті көлемге дейін үлкейтуге рұқсат етіледі. Құлақшаларды қапшыққа желіммен, баумен, машина немесе қолмен тігу немесе басқа тәсілдермен және таңбаның сақталуын қамтамасыз ететін материалдармен бекітеді.

Ескертпе – Граммониттер 2017 жылдың 1 қаңтарынан бастап оларға микротасушы немесе таңбалау заттарын енгізу жолымен таңбалануы қажет.

3.5 Қаптама

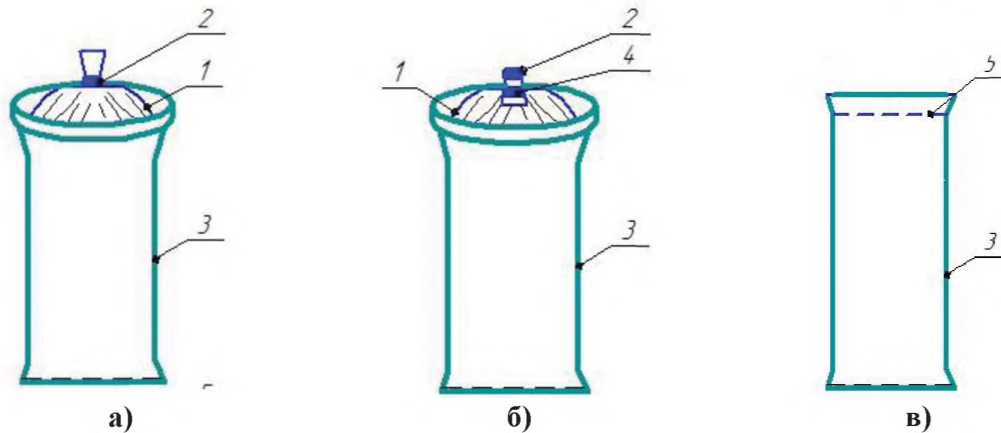
3.5.1 Граммониттер қаптамасы [1], [2] талаптарына және осы стандартқа сәйкес келуі қажет.

3.5.2 Граммониттер қаптамасын ішкі полиэтиленді астар қапшықпен ГОСТ 32552 бойынша тығыз полипропиленді қапшықтармен немесе ішкі полиэтиленді астар қапшықпен ГОСТ 2226 бес-алты қабатты битумдалған қағаз қапшықтармен ГОСТ 14839.20 бойынша шығарылады. Басқа қолданыстағы нормативтік-техникалық құжаттамалар бойынша дайындалған қаптарда граммониттер қаптамасына рұқсат етіледі.

3.5.3 Полиэтиленді астар қапты 0,10 мм кем емес шартты қалыңдығымен ГОСТ 10354 бойынша Т, М немесе Н таңбалы жеңдік полиэтиленді пленкадан дайындалады.

3.5.4 Полиэтиленді астар қап олардың бүтіндігін бұзатын тесік немесе басқа да зақымдары болмауы қажет, ал қаптардың тігісі тұтас болуы және күйген орыны және бүктелген болмауы қажет.

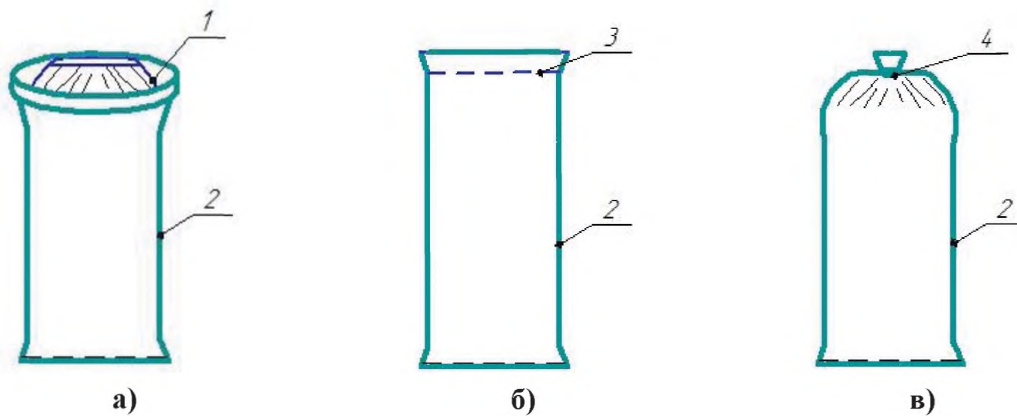
3.5.5 Граммониттер қапталатын қаптар аузын бітеу тәртібі 1 немесе 2-суретке сәйкес болуы қажет.



1 - полиэтиленді астар қап; 2 – бау немесе жапсыру таспа «скотч»; 3 - полипропиленді қап; 4 - бау; 5 – машиналық тігіс.

- Ескертпе – Жабу кезінде :
- Полиэтиленді астар қаптың ауызын «айдарлы» жинайды, тығыздап баумен немесе жапсыру лентамен «скотч» байлайды (1 а) суретін қараңыз);
 - «айдалы» болған буылғанды 180° қисайтып қайта баумен байлайды (1 б) суретін қараңыз);
 - сыртқы полипропиленді қапшықтың ауызын жеке машиналық жіппен тігеді (1 в) суретін қараңыз).

1-сурет - Полиэтиленді астар қаптың және сыртқы полипропиленді қаптың ауызын жабу тәртібі



1 – полиэтиленді астарлы қап; 2 –қағаз қап; 3 – машиналық тігіс; 4 - бау.

- Ескертпе –Жабу кезінде:
- полиэтиленді астарлы қаптың ауызын ішін конверт етіп бүктейді (2 а) суретін қараңыз). Қосымша беріктікті қамтамасыз ету үшін полиэтиленді астарлы қаптың ауызын «айдарлы» жинап және баумен немесе жапсыру лентамен «скотч» мықтап байлауға рұқсат етіледі. (1 а) суретін қараңыз);
 - сыртқы қағаз қаптың ауызын алдын ала бір ішкі қабатын конверт етіп ішіне бүктеп бір қабат машинамен тігеді (2 б) суретін қараңыз);
 - сыртқы қаптың ауызын алдын ала бір ішкі қабатын конверт етіп ішіне бүктеп «айдарлы» жинап және мықтап байлайды (2 в) суретін қараңыз).

2 сурет- Полиэтиленді астарлы қаптың және сыртқы қағаз қаптардың ауызын жабу тәртібі

3.5.6 Ауызын байлау үшін қабықтан жасалған талшықты бауларды немесе ГОСТ 17308 бойынша арматураланған химиялық жіппен қабықтан жасалған талшықты бауларды падаланады. Басқа нормативтік – техникалық құжаттамалар және қабықтан жасалған талшықты баулардан және арматураланған химиялық, оның ішінде полипропиленді жіптерден механикалық беріктігі кем емес бауларды пайдалануға рұқсат етіледі.

3.5.7 Қаптарды тігу үшін ГОСТ 6309 бойынша мақтадан жасалған жіптерді, ГОСТ 14961 бойынша кендір жіптерді, қолданыстағы нормативтік-техникалық құжаттамалар бойынша дайындалған мақтадан иірілген немесе сентитикалық жіптерді пайдаланады.

3.5.8 Қаптардың ауызын тігу және байлау үшін пайдаланылатын жіптер, иірімдер және баулардың механикалық беріктігі, сондай-ақ каптардың ауызын дайлау және тігу сапасы тасымалдау кезінде ауызы арқылы граммониттің шашылуын болдырмауы қажет.

3.5.9 Қаптардың ауызын машинамен тігу кезінде келесі талаптар орындалуы қажет:

- қаптың ауызының жиегінен тігіске дейінгі қашықтық 30 мм кем болмауы қажет;
- қабылу саны (жиілігі) тігістің 10 см 10-17 болуы қажет;
- тігістің шегі 70 мм-ден 80 мм дейін ұзындықта өрілген жіп қалдырылуы қажет.

3.5.10 Қаптағы граммониттердің шартты таза салмағы 40 кг, ал машинамен тіккенде 42 кг болуы қажет. Шартты салмағынан рұқсат етілген ауытқу $\pm 0,3$ кг.

4 Қауіпсіздік және қоршаған ортаны қорғау талаптары

4.1 Граммониттерді өндіру, сақтау, тасымалдау, қолдану және жою процесінде Қазақстан Республикасының заңнамасымен, нормативтік құқықтық актілермен, санитарлық ережелермен және басқа қолданыстағы нормативтік техникалық құжаттармен, сонымен қатар осы тандартпен белгіленген қауіпсіздік және қоршаған ортаны қорғау талаптарын сақтаған жөн.

4.2 Граммониттерді өндіру кезінде ГОСТ 12.3.002 және [3] белгіленген қауіпсіздік талаптары сақталуы қажет.

4.3 Граммониттер жарылғыш- және өрттік қауіпті заттар болып табылады (2-кестедегі 9 және 10 көрсеткіштерді қараңыз).

4.4 Граммониттердің шаңды түрдегі жағдайы улы. Улағыштығы олардың құрамына кіретін құрауыштардың улағыштарымен туындалған.

Аммиакты селитра және сұйық мұнай өнімдері тері және шырышты қабықтармен байланысу кезінде тітіркендіргіш әрекет көрсетеді.

Тротил бауыр (гепатит) ауыруын тудырады, кәсіби қатаракта адам ағзасына зақымдалмаған тері арқылы түсуге қабілетті.

Граммониттер қапталған материалдар қоршаған ортаға улы заттарды шығармайды және тікелей байланысу кезінде адам ағзасына әсер етпейді. Олармен жұмыс істеу кезінде ерекше қауіпсіздік шараларын қажет етпейді.

4.5 Жұмыс аймақтың ауасындағы тротилдің шоғырлануы рұқсат етілген шегі - $0,5 \text{ мг/м}^3$ (ең жоғары бір рет) және $0,1 \text{ мг/м}^3$ (орта айлық), аммиакты селитра - 10 мг/м^3 , көмірсутек буы - 300 мг/м^3 , майлы тұман - 5 мг/м^3 .

Адам ағзасына зиянды әсер ету дәрежесі бойынша тротил екінші дәрежелі қауіптілікке жатады (жоғары қауіпті зат), аммиакты селитра және индустриялық май ГОСТ 12.1.007 бойынша етөртінші дәрежелі қауіптілікке жатады (аз қауіпті зат).

4.6 Жұмыс аймағындағы ауадағы зиянды заттардың құрамын қадағалау белгіленген тәртіппен бекітілген әдістеме бойынша аккредиттелген өндірістік немесе тәуелсіз лабораториясымен жүзеге асырылады.

4.7 Граммониттерді өндіру кезінде ГОСТ 12.4.011 бойынша тері бетіне, шырышты қабыққа, тыныс алу және ас қорыту мүшелеріне шаңның түсуінен жеке қорғау құралдарын қолдану, сондай-ақ жеке гигиена шараларын сақтау қажет.

4.8 Белгіленген тәртіппен бекітілген санитарлық қағидалар және ережелер талаптарына сәйкес барлық жұмыс істейгіндерді қамтамасыз етуі қажет:

- инженерлік жүйелер тартылған санитарлық-тұрмыстық бөлмелер;
- арнайы және емдеу-алдын алу тамақтандыру (сүтпен);
- медициналық қызмет көрсету.

Талаптарды қатаң сақтау қажет:

- өндірістік және тұтыну қалдықтарын жинауға, пайдалануға, қолдануға, залалсыздандыруға, тасымалдауға, сақтауға және көмуге;
- өндірістік қадағалауды қамтамасыз етуге.

4.9 Жұмыс жүргізілетін бөлмеде ГОСТ 12.4.021 сәйкес келетін ағындық-ауа тартқыш желдеткіштер болуы қажет.

4.10 Граммониттерді дайындау кезінде статикалық электрден қорғау құралдары және шаралары ГОСТ 12.1.018 сәйкес болуы қажет.

4.11 Өндірістік жабдықтар сигналды түстерге боялған болуы және ҚР СТ ГОСТ Р 12.4.026 және [4] талаптарына сәйкес қауіпсіздік белгілерімен жабдықталған болуы қажет.

4.12 Өндірістік бөлме ҚР СТ 1174 және [5] талаптарына сәйкес өрт сөндіру құралдарымен және өрт сөндіру мүліктерімен қамтамасыз етілуі қажет. Граммониттер тұтанған кезде өрт ошақтарын сөндіру үшін су, көпірік және көмірқышқыл шашатын өрт сөндіргіштерді қолдану керек. Құм және киізді пайдалануға тыйым салынады.

4.13 Өрттің алдын алу және өртке қарсы қорғаныс жүйелері талаптары, сондай-ақ өндіріс және қалдықтарды сақтау кезінде өрт қауіпсіздігін қамтамасыз ету бойынша ұйымдастыру-техникалық шаралар ГОСТ 12.1.004 және [6] сәйкес келуі қажет.

4.14 Бүлінген граммониттерді жою, сондай-ақ оларды өндіруден қалған қалдықтар техникалық регламенттерге және [7] сәйкес жару немесе жағу арқылы өндіру керек.

4.15 Граммониттерді жүктеу-түсіру жұмыстары, тасымалдау, сақтау және қолдану кезінде қолданыстағы қауіпті жүктерді тасымалдау ережелерінде, [8], [9], [2], және [7] талаптарына сәйкес дайындалған «Граммониттерді қолдану бойынша басшылық» қарастырылған қауіпсіздік және өртке қарсы қауіпсіздік талаптарын қатаң сақтау, абайлау қажет.

4.16 Граммониттер ГОСТ 19433.1 және [7] сәйкес олармен қолдану кезінде (сақтау, тасымалдау және көшіру) қауіптілік дәрежесі бойынша 1 дәрежеге, 1.1 дәреже астына, D үйлесімділігіне жатады.

4.17 Ауаға шекті рұқсат етілген шығарулардың (ШРШ) сақталуын қадағалау ГОСТ 17.2.3.02 және белгіленген тәртіптермен бекітілген басқа да қолданыстағы нормативтік құжаттамаларға сәйкес жүргізілуі қажет.

5 Қабылдау ережесі

5.1 Граммониттерді тобымен қабылдайды. Топтамалар бір маркалы граммониттерден тұруы қажет. Бір реттік өзінің сапалық көрсеткіштерімен 5 кем емес және 60 т артық емес граммониттер көлемі топтама деп есептеледі. Граммониттердің әр тобына мемлекеттік және орыс тілдерінде, ал қажеттілік жағдайда тапсырыс берушінің тілінде (А қосымшасын қараңыз) төлқұжат рәсімделеді.

5.2 Осы стандарттың талаптарына граммониттер сапасының сәйкестігін тексеру үшін келесі сынақ түрлерін жүргізеді:

- дайындаушыда- қабылдау-тапсыру;
- тұтынушыда – кіргізу қадағалау кезінде сынақ.

5.3 Өнімнің берлігіне (орынына) бір қапшықты қабылдайды. Сұрыптау орнына кездейсоқ іріктеу әдісімен іріктеледі. Сұрыптау көлемі топтамадан - 3 %, бірақ екі орыннан кем емес.

ҚР СТ 2609-2015

5.4 Сыртқы түрін және қапталуының және таңбалануының дұрыстығын көзбен шолып қадағалағаннан кейін әр орынның ашылуы кезінде сынамаларды іріктейді. Сұрыптауға іліккен әр орыннан топтамалардың бірлескен сынамаларын құрау үшін қажетті көлемде нүктелі сынамалары іріктеледі.

5.5 Салмақтағы 200 г кем емес граммониттердің зертханалық сынамалық қабылдау-тапсыру сынағын өткізу үшін құрауыштар құрамы, ылғалдық мөлшер салмағы және ұшпа заттарды анықтау үшін араларын бөлу әдісімен бірлескен сынамалардан іріктеледі. Сонымен бірге сынамалар салмағы сынақ жүргізу үшін қажетті граммониттер бастырмаларының салмағы соммасынан 1,5-3 есе көп өкілдік болуы қажет.

Сынақ үшін аспаптар ГОСТ 14839.0 бойынша іріктейді.

5.6 Қабылдау-тапсыру сынақтары кезінде қадағалайды:

- қапталған граммониттер салмағы;
- аммиакты селитра, тротила және майдың салмақ үлесі;
- ылғалдың және ұшпа заттардың салмақ үлесі;
- үйме тығыздығы.

5.7 Қоймаға түсу кезінде кіргізу қадағалау кезіндегі сынақты тұтынушы келесі көрсеткіштер бойынша жүргізеді:

- сыртқы түрі және қапталу және таңбалану дұрыстығы;
- ылғалдың және ұшпа заттардың салмақ үлесі;
- детонация тығыздығы;
- үгітілгіштігі.

Әр топтамадан 4 орын- кіргізу қадағалауы кезіндегі сынақ үшін іріктеу көлемі.

5.8 Дайын өнімнің әрбір тобын оның сапасын куәландыратын төлқұжатпен және тапсырыс кезінде тұтынушымен келісілген «Граммониттерді қолдану бойынша нұсқаулық» санмен бірақ 5 данадан кем емес тіркеліп жіберіледі.

6 Сынақ әдістері

6.1 Сыртқы түрі, қаптаманың дұрыстығы және бүтіндігі, сондай-ақ таңбаланудың дұрыстығы көзбен шолып тексеріледі.

6.2 Қапталған граммониттер салмағын қателесуі 300 г артық емес ГОСТ 29329 бойынша статикалық өлшеу үшін платформалық таразыларда анықтайды.

6.3 Аммиакты селитраның үлес салмағын ГОСТ 14839.3 бойынша анықтайды.

6.4 Тротила және майдың үлес салмағын ГОСТ 14839.1 бойынша анықтайды.

6.5 Ылғал және ұшпа заттардың үлес салмағын ГОСТ 14839.12 бойынша анықтайды.

6.6 Болат тыста детонация тығыздығын анықтау - ГОСТ 14839.19 бойынша Б әдісі.

6.7 Қағаз тыста детонация тығыздығын анықтау - ГОСТ 14839.19 бойынша А әдісі.

6.8 Үйме тығыздығын ГОСТ 14839.18 бойынша анықтайды.

6.9 Үгітілгіштігін ГОСТ 21988 бойынша анықтайды.

7 Тасымалдау және сақтау

7.1 Тиісті көлік түрімен 1-топтағы қауіпті жүктерді қолданыстағы тасымалдау ережелеріне сәйкес кез келген көлік түрімен ГОСТ 14839.20 бойынша граммониттерді тасымалдау және сақтау.

7.2 Тасымалдауға дайындық- ГОСТ 26653 бойынша.

7.3 Граммониттерді тасымалдау үшін жабық темір жол вагондарын пайдаланады. Темір жолмен жіберу түрі-вагондармен. Көлік құралдарының жүктемесі қауіпсіздікті қамтамасыз етуге ескерумен техникалық ережелерге сәйкес олардың жүк көтергіштігін тиімді пайдалануға дейін жүргізілуі қажет. Темір жол вагондарындағы бекіту құралдары - ГОСТ 22477 бойынша.

Темір жол көлік құралына [8] талаптарына сәйкес жүктің тасымалдау қауіптілігін сипаттайтын таңбалар жағылады:

- қауіптілік белгісі - 1.1 D;
- жүктің шартты нөмірі - 103;
- апаттық карточка нөмірі - 114.

7.4 Граммониттерді тасымалдау үшін қолданылатын көліктік тасымалдау құралына жүкті тасымалдау қауіптілігін және ондағы затты сипаттайтын ақпараттық кесте бекітілуі қажет:

- қауіптілік белгісі - 1.1 D;
- БҰҰ нөмірі - 0082;
- шұғыл шаралар коды - 24Э.

Қауіптілік туралы ақпараттық жүйесінің апаттық карточкасы [9] талаптарына сәйкес келуі қажет.

7.5 Граммониттерді [7] және [3] сәйкес жабық құрғақ және таза қоймалық бөлмеде сақтайды.

7.6 Тасымалдау және сақтау ережелерін сақтау кезінде кепілдендірілген сақтау мерзімі бойы үгітілгіштігін сақтауы қажет.

8 Қолдану бойынша нұсқаулықтар

8.1 Граммониттің зарядтары тура және кері бастамашылық етуіне жол беріледі.

8.2 Ашық тау-кен жұмыстарында граммониттің ұңғымалық зарядтары бастамашылық етуі Т-400Г (мөлшері 2 дана), ТГФ-850Э, диаметрі 90 мм (салмағы 1 кг) полиэтиленді қабықпен 6ЖВ аммонийден жасалған патрондар немесе тізбектелгендерден төмен емес бастамашылық ететін басқа да жарылыс құралдары (800 г кем емес баламалы тротиламен) шашка-детонаторлар ретінде қолдануға жол берілетін аралық детонатор көмегімен жүзеге асырылады.

8.3 Граммониттерді [2] талаптарына сәйкес дайындалған «Граммониттерді қолдану бойынша нұсқаулық» сәйкес қолдану керек.

9 Дайындаушының кепілдігі

9.1 Дайындаушы тұтынушымен қолдану, тасымалдау және сақтау шарттарын сақталынған жағдайда осы стандарттың талаптарына граммониттердің сәйкестігіне кепілдік береді.

9.2 Граммониттердің кепілдендірілген сақтау мерзімі- дайындалған күнінен бастап 12 ай. Дайындаушының қоймасында сақтаулы граммониттердің кепілдендірілген сақтау мерзімі өткеннен кейін тұтынушымен келісім бойынша олардың осы стандарттың талаптарына сәйкес келуі шартымен ашық жару жұмыстарын жүргізу кезінде пайдалану үшін жекелеген топтамаларын іріктеп және тұтынушыға жүктеп тиіп қоюға жол беріледі.

9.3 Граммониттердің кепілдендірілген сақтау мерзімі өткеннен кейін ашық жару жұмыстары үшін оларды пайдаланар алдында кіру қадағалау көлемінде сынақ жүргізу қажет.

Қадағалау кепілдік сақтау мерзімі аяқталғаннан кейін бір жылдан артық емес әр үш ай бойы жүзеге асырылады.

А қосымша
(ақпараттық)

Паспорт нысаны

Дайындаушының
тауарлық белгісі

САПА ПАСПОРТЫ № __

№ _____ топтамасына

_____ өнімнің атауы және шартты белгілері

ҚР СТ ____-201_ бойынша «Граммониттер Т-5, Т-10, Т-15. Техникалық шарттар»

Дайындаушының атауы және заңды мекенжайы: _____

Топтаманың салмағы _____ кг

Топтамадағы орынның мөлшері _____

Бір орынның салмағы _____ кг

Қабылдау-тапсыру сынағының нәтижесі

№ р/с	Көрсеткіштердің атауы	Мөлшері	Талдау нәтижесі
1	Аммиакты селитраның үлес салмағы, %		
2	Тротиланың үлес салмағы, %		
3	Мұнай өнімдерінің үлес салмағы, %		
4	Білгал және ұшпа заттардың үлес салмағы, %, артық емес		
5	Үймелі тығыздығы, г/см ³		

қабылдау туралы куәлік

ҚР СТ 2609-2015 талаптарына сәйкес келеді және және пайдалану үшін жарамды деп танылды.

Дайындаушының кепілі _____

қолдары

Зертхана басшысы
Техникалық қадағалау
қызметтің басшысы
Дайындаушының жетекшісі

М. О. «__» _____ 20__ ж.

Библиография

[1] Қазақстан Республикасы Үкіметінің 2008 жылғы 21 наурыздағы № 277 қаулысымен бекітілген «Буып-түюге, таңбалауға, затбелгі жапсыруға және оларды дұрыс түсіруге қойылатын талаптар» техникалық регламенті.

[2] Евразиялық экономикалық комиссиясының 2012 жылғы 20 шілдедегі № 57 шешімімен қабылданған «Жарылғыш заттар және олардың негізінде жасалған бұйымдардың қауіпсіздігі туралы» КО ТР 028/2012 Кеден одағының техникалық регламенті.

[3] Қазақстан Республикасы Үкіметінің 2009 жылғы 15 желтоқсандағы № 2118 қаулысымен бекітілген «Жарылғыш материалдарды өндіру үдерістерінің қауіпсіздігіне қойылатын талаптар» техникалық регламенті.

[4] Қазақстан Республикасы Үкіметінің 2008 жылғы 29 тамыздағы № 803 қаулысымен бекітілген «Өндірістік объектілердегі сигналдық түстерге, белгілеулерге және қауіпсіздік белгілеріне қойылатын талаптар» техникалық регламенті.

[5] Қазақстан Республикасы Үкіметінің 2009 жылғы 16 қаңтардағы № 16 қаулысымен бекітілген «Объектілерді қорғауға арналған өрт техникасының қауіпсіздігіне қойылатын талаптар» техникалық регламенті.

[6] Қазақстан Республикасы Үкіметінің 2009 жылғы 16 қаңтардағы № 14 қаулысымен бекітілген «Өрт қауіпсіздігіне қойылатын жалпы талаптар» техникалық регламенті.

[7] Қазақстан Республикасы Инвестициялар және даму министрінің 2014 жылғы 30 желтоқсандағы № 343 бұйрығымен бекітілген Жарылыс жұмыстарын жүргізетін қауіпті өндірістік объектілер үшін өнеркәсіптік қауіпсіздікті қамтамасыз ету қағидалары.

[8] Қазақстан Республикасы Үкіметінің 2011 жылғы 21 маусымдағы № 682 қаулысымен бекітілген Темір жол көлігімен жүк тасымалдау қағидасы.

[9] Қазақстан Республикасы Үкіметінің 2004 жылғы 12 наурыздағы № 316 қаулысымен бекітілген Автомобиль көлігімен қауіпті жүктерді тасымалдау қағидалары.

ӘОЖ 622.2:006.354

МСЖ 71.100.30

ЭҚТӨЖ 20.51.11

Түйін сөздер: граммониттер, марка, құрауыш құрамы, физикалық-химиялық және жарылғыштық көрсеткіштер, қаптама, қабылдау ережесі, сынау әдістері.



НАЦИОНАЛЬНЫЙ СТАНДАРТ РЕСПУБЛИКИ КАЗАХСТАН

**Вещества взрывчатые промышленные
ГРАММОНИТЫ МАРОК Т-5, Т-10, Т-15**

Технические условия

СТ РК 2609-2015

Издание официальное

**Комитет технического регулирования и метрологии Министерства по инвестициям
и развитию Республики Казахстан
(Госстандарт)**

Астана

Предисловие

1 РАЗРАБОТАН И ВНЕСЕН Республиканским государственным предприятием «Казахстанский институт стандартизации и сертификации» Комитета технического регулирования и метрологии Министерства по инвестициям и развитию Республики Казахстан

2 УТВЕРЖДЕН И ВВЕДЕН В ДЕЙСТВИЕ Приказом Председателя Комитета технического регулирования и метрологии Министерства по инвестициям и развитию Республики Казахстан от 24.11.2015 года № 236-од.

3 В настоящем стандарте реализованы нормы Закона Республики Казахстан «О техническом регулировании» от 9 ноября 2004 года № 603, технического регламента Таможенного союза ТР ТС 028/2012 «О безопасности взрывчатых веществ и изделий на их основе», принятого Решением Совета Евразийской экономической комиссии от 20 июля 2012 г. № 57, Технических регламентов «Требования к упаковке, маркировке, этикетированию и правильному их нанесению», утвержденного постановлением Правительства Республики Казахстан от 21 марта 2008 года № 277, «Требования к сигнальным цветам, разметкам и знакам безопасности на производственных объектах», утвержденного постановлением Правительства Республики Казахстан от 29 августа 2008 года № 803, «Требования к безопасности пожарной техники для защиты объектов», утвержденного постановлением Правительства Республики Казахстан от 16 января 2009 года № 16, «Общие требования к пожарной безопасности», утвержденного постановлением Правительства Республики Казахстан от 16 января 2009 года № 14, «Требования к безопасности процессов производства взрывчатых материалов», утвержденного постановлением Правительства Республики Казахстан от 15 декабря 2009 года № 2118, Правил перевозок грузов железнодорожным транспортом, утвержденных постановлением Правительства Республики Казахстан от 21 июня 2011 года № 682, и Правил перевозки опасных грузов автомобильным транспортом, утвержденных постановлением Правительства Республики Казахстан от 12 марта 2004 года № 316.

**4 СРОК ПЕРВОЙ ПРОВЕРКИ
ПЕРИОДИЧНОСТЬ ПРОВЕРКИ**

2022 год
5 лет

5 ВВЕДЕН ВПЕРВЫЕ

Информация об изменениях к настоящему стандарту публикуется в ежегодно издаваемом указателе «Нормативные документы по стандартизации», а текст изменений и поправок – в ежемесячно издаваемых информационных указателях «Национальные стандарты». В случае пересмотра (замены) или отмены настоящего стандарта соответствующее уведомление будет опубликовано в ежемесячно издаваемом информационном указателе «Национальные стандарты»

Настоящий стандарт не может быть полностью или частично воспроизведен, тиражирован и распространен в качестве официального издания без разрешения Комитета технического регулирования и метрологии Министерства по инвестициям и развитию Республики Казахстан

Вещества взрывчатые промышленные
ГРАММОНИТЫ МАРОК Т-5, Т-10, Т-15
Технические условия

Дата введения 2017-01-01

1 Область применения

Настоящий стандарт распространяется на промышленные взрывчатые вещества II класса - граммониты марок Т-5, Т-10, Т-15 (далее - граммониты), выпускаемые в непатронированном виде и предназначенные для производства взрывных работ при ручном зарядании сухих и осушенных (без проточной воды) скважин диаметром не менее 110 мм в средних и крепких породах, кроме сульфидных руд, в температурном диапазоне от минус 50 °С до 50 °С.

Примечание - в настоящем стандарте применяются термины по ГОСТ 26184.

2 Нормативные ссылки

Для применения настоящего стандарта необходимы следующие ссылочные нормативные документы:

СТ РК ГОСТ Р 12.4.026-2002 Цвета сигнальные, знаки безопасности и разметка сигнальная. Общие технические условия и порядок применения

СТ РК 1174-2003 Пожарная техника для защиты объектов. Основные виды. Размещение и обслуживание

ГОСТ 12.1.004-91 Система стандартов безопасности труда. Пожарная безопасность. Общие требования

ГОСТ 12.1.007-76 Система стандартов безопасности труда. Вредные вещества. Классификация и общие требования безопасности

ГОСТ 12.1.018-93 Система стандартов безопасности труда. Пожаровзрывобезопасность статического электричества. Общие требования

ГОСТ 12.3.002-2014 Система стандартов безопасности труда. Процессы производственные. Общие требования безопасности

ГОСТ 12.4.011-89 Система стандартов безопасности труда. Средства защиты работающих. Общие требования и классификация

ГОСТ 12.4.021-75 Система стандартов безопасности труда. Системы вентиляционные. Общие требования

ГОСТ 17.2.3.02-2014 Правила установления допустимых выбросов вредных веществ промышленными предприятиями

ГОСТ 2-2013 Селитра аммиачная. Технические условия

ГОСТ 305-2013 Топливо дизельное. Технические условия

ГОСТ 2226-2013 Мешки из бумаги и комбинированных материалов. Общие технические условия

ГОСТ 4117-78 Тротил для промышленных взрывчатых веществ. Технические условия

ГОСТ 6309-93 Нитки швейные хлопчатобумажные и синтетические. Технические условия

СТ РК 2609-2015

ГОСТ 10354-82 Пленка полиэтиленовая. Технические условия

ГОСТ 14192-96 Маркировка грузов

ГОСТ 14702-79 Селитра аммиачная водостойчивая. Технические условия

ГОСТ 14839.0-91 Вещества взрывчатые промышленные. Приемка и отбор проб

ГОСТ 14839.1-69 Вещества взрывчатые промышленные. Методы определения массовой доли тротила, минерального масла и нитроэфиров

ГОСТ 14839.3-69 Вещества взрывчатые промышленные. Метод определения массовой доли аммиачной селитры

ГОСТ 14839.12-69 Вещества взрывчатые промышленные. Метод определения содержания влаги

ГОСТ 14839.18-2013 Вещества взрывчатые промышленные. Методы определения плотности

ГОСТ 14839.19-69 Вещества взрывчатые промышленные. Методы определения полноты детонации

ГОСТ 14839.20-77 Вещества взрывчатые промышленные. Упаковка, маркировка, транспортирование и хранение

ГОСТ 14961-91 Нитки льняные и льняные с химическими волокнами. Технические условия

ГОСТ 17308-88 Шпагаты. Технические условия

ГОСТ 19433.1-2010 Грузы опасные. Классификация

ГОСТ 19433.3-2010 Грузы опасные. Маркировка

ГОСТ 20799-88 Масла индустриальные. Технические условия

ГОСТ 21046-86 Нефтепродукты отработанные. Общие технические условия

ГОСТ 21988-76 Вещества взрывчатые промышленные. Граммониты. Технические условия

ГОСТ 22477-77 Средства крепления транспортных пакетов в крытых вагонах. Общие технические требования

ГОСТ 26184-84 Вещества взрывчатые промышленные. Термины и определения

ГОСТ 26653-90 Подготовка генеральных грузов к транспортированию. Общие требования

ГОСТ 29329-92 Весы для статического взвешивания. Общие технические требования

ГОСТ 32162-2013 Вещества взрывчатые промышленные. Классификация

ГОСТ 32552-2013 Мешки тканые полипропиленовые. Общие технические условия

Примечание - При пользовании настоящим стандартом целесообразно проверить действие ссылочных стандартов и классификаторов по ежегодно издаваемому информационному указателю «Нормативные документы по стандартизации» по состоянию на текущий год и соответствующим ежемесячно издаваемым информационным указателям, опубликованным в текущем году. Если ссылочный документ заменен (изменен), то при пользовании настоящим стандартом следует руководствоваться замененным (измененным) документом. Если ссылочный документ отменен без замены, то положение, в котором дана ссылка на него, применяется в части, не затрагивающей эту ссылку.

3 Технические требования

3.1 Общие технические требования

3.1.1 Граммониты должны соответствовать требованиям настоящего стандарта и изготавливаться по технологической документации, утвержденной в установленном порядке.

3.1.2 В зависимости от массовых долей компонентов, установленных в таблице 1, граммониты выпускают трех марок - Т-5, Т-10 и Т-15.

Таблица 1 - Массовая доля компонентов

Наименование компонента	Норма для марки, %		
	T-5	T-10	T-15
Селитра аммиачная	92±1	87±1	82±1,5
Чешуируванный тротил	5±0,5	10±1,5	15±1,5
Нефтепродукты отработанные, дизельное топливо марок Л, З или А, масла индустриальные.	3±1,0		

3.1.3 Условное обозначение граммонита в технической документации и при заказе должно состоять из наименования объекта стандартизации, марки граммонита и обозначения настоящего стандарта.

Пример условного обозначения граммонита марки T-5:

Граммонит T-5 по СТ РК 2609-2015.

3.2 Основные показатели и характеристики

Физико-химические и взрывчатые показатели граммонитов должны соответствовать нормам, указанным в таблице 2.

Таблица 2 - Физико-химические и взрывчатые характеристики

Наименование показателя	Норма для граммонита марки		
	T-5	T-10	T-15
1. Внешний вид	Сыпучая смесь в виде пропитанных жидким нефтепродуктом (дизельным топливом или нефтяным экстрактом, отработанными нефтепродуктами) гранул аммиачной селитры и чешуек тротила от светло-желтого до желтого цвета с вкраплениями черного цвета		
2. Массовая доля влаги и летучих веществ, %, не более	1,0		
3. Насыпная плотность, г/см ³	0,85-0,95		
4. Теплота взрыва, кДж/кг (ккал/кг)	3872 (924)	3968 (947)	4037 (963)
5. Кислородный баланс, %	4,29	-0,40	-5,10
6. Скорость детонации открытого заряда, м/с	2700-3100	2800-3200	2900-3300
7. Объем газообразных продуктов взрыва, л/кг	955	938	926
8. Критический диаметр детонации открытого заряда, мм	100-110	90-110	80-100
9. Чувствительность к удару: нижний предел в приборе 2, мм, не менее частота взрывов в приборе 1, %	100 4-16		
10. Чувствительность к трению на приборе К-44-III: нижний предел, Мпа (кгс/см ²)	290 (2900)		

3.3 Требования к сырью и материалам

Для изготовления граммонитов применяют следующее сырье и материалы:

- селитру аммиачную марки А или Б по ГОСТ 2 или марки ЖВГ по ГОСТ 14702;
- тротил для промышленных взрывчатых веществ по ГОСТ 4117;

СТ РК 2609-2015

- нефтепродукты отработанные по ГОСТ 21046, дизельное топливо по ГОСТ 305 или масла индустриальные по ГОСТ 20799.

3.4 Маркировка

3.4.1 Маркировка граммонитов должна соответствовать требованиям [1], [2] и настоящего стандарта.

3.4.2 На каждый мешок в соответствии с ГОСТ 14839.20 наносят маркировку, содержащую:

- условный номер груза в равностороннем треугольнике - 103;
- знак опасности груза по ГОСТ 19433.3 - 1.1 D и номера ООН-0082.

Кроме того, маркировка на государственном и русском языках, а, при необходимости, и на языке заказчика должна содержать следующую информацию:

- товарный знак изготовителя (при наличии);
- наименование изготовителя и его юридический адрес;
- надпись «Сделано в Республике Казахстан»;
- обозначение соответствия транспортной тары по механической прочности;
- информацию о маркировке (маркирующее вещество и (или) микроноситель);
- марку граммонита;
- номер партии;
- номер места;
- массу нетто в килограммах;
- дату (месяц и год) изготовления;
- гарантийный срок хранения в месяцах;
- группу назначения граммонитов II класса - «Для открытых работ и для рудников и шахт, не опасных по газу и пыли»;
- цветную отличительную полосу шириной не менее 15 мм, предусмотренную ГОСТ 32162;
- манипуляционный знак, соответствующий надписи «Беречь от влаги» по ГОСТ 14192 и предупредительную надпись «Не бросать»;
- обозначение настоящего стандарта;
- информацию о подтверждении соответствия продукции требованиям [2].

Допускается нанесение маркировки на бумажные, картонные и другие ярлыки. Площадь маркировочного ярлыка должна быть не менее 130 см². Допускается площадь маркировочного ярлыка увеличивать до любого необходимого размера. Ярлыки прикрепляют к мешку клеем, шпагатом, машинным или ручным швом или другими способами и материалами, обеспечивающими сохранность маркировки.

Примечание - Граммониты должны маркироваться путем введения в них микроносителя или маркирующего вещества с 1 января 2017 года.

3.5 Упаковка

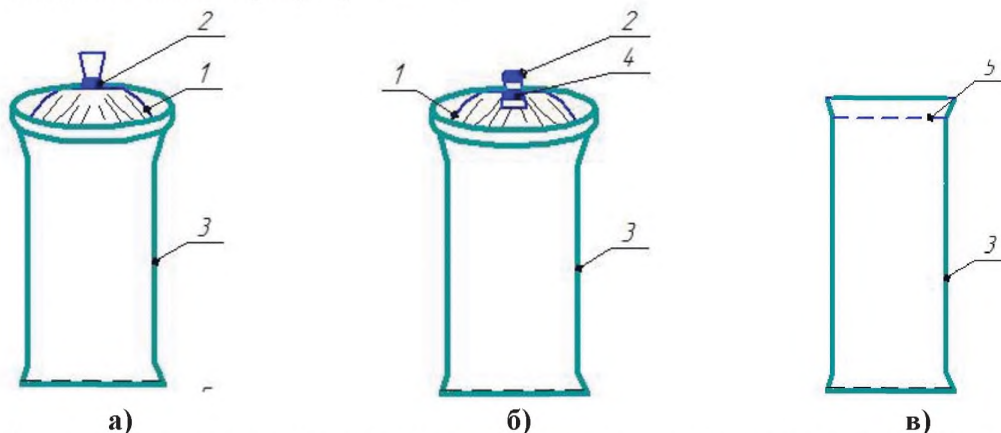
3.5.1 Упаковка граммонитов должна соответствовать требованиям [1], [2] и настоящего стандарта.

3.5.2 Упаковку граммонитов производят по ГОСТ 14839.20 в плотные полипропиленовые мешки по ГОСТ 32552 с внутренним полиэтиленовым мешком-вкладышем или пяти-, шестислойные бумажные битумированные мешки ГОСТ 2226 с внутренним полиэтиленовым мешком-вкладышем. Допускается упаковка граммонитов в мешки, изготовленные по другой действующей нормативно-технической документации.

3.5.3 Полиэтиленовые мешки-вкладыши изготавливают из рукавной полиэтиленовой пленки марок Т, М или Н по ГОСТ 10354 с номинальной толщиной не менее 0,10 мм.

3.5.4 Полиэтиленовые мешки-вкладыши не должны иметь проколов или других повреждений, нарушающих их целостность, а шов мешков должен быть сплошным и не иметь прожженных мест и складок.

3.5.5 Порядок заделки горловин мешков, в которые упаковывают граммониты, должен соответствовать рисунку 1 или 2.

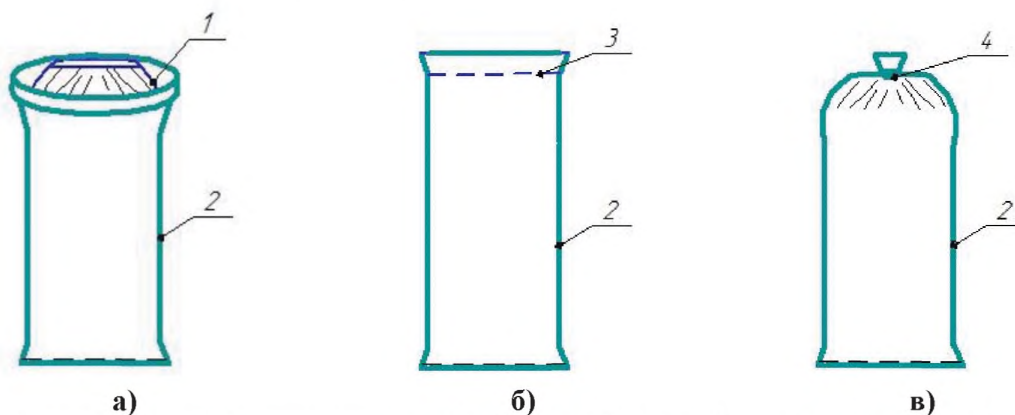


1 - полиэтиленовый мешок-вкладыш; 2 - шпагат или клейкая лента «скотч»; 3 - полипропиленовый мешок; 4 - шпагат; 5 - машинный шов.

Примечание - При заделке:

- горловину полиэтиленового мешка-вкладыша собирают в «чуб», плотно перевязывают шпагатом или клейкой лентой «скотч» (см. рисунок 1а));
- образовавшийся «чуб» перегибают на 180°, и вторично перевязывают шпагатом (см. рисунок 1б));
- горловину наружного полипропиленового мешка зашивают одинарным машинным швом (см. рисунок 1в)).

Рисунок 1 - Порядок заделки горловин полиэтиленового мешка-вкладыша и наружного полипропиленового мешка



1 - полиэтиленовый мешок-вкладыш; 2 - бумажный мешок; 3 - машинный шов; 4 - шпагат.

Примечание - При заделке:

- горловину полиэтиленового мешка-вкладыша подгибают конвертом внутрь (см. рисунок 2а)). Для обеспечения дополнительной надежности допускается горловину полиэтиленового мешка-вкладыша собирать в «чуб» и плотно перевязывать шпагатом или клейкой лентой «скотч» (см. рисунок 1а));
- горловину наружного бумажного мешка, предварительно подогнув один внутренний слой конвертом внутрь, зашивают одинарным машинным швом (см. рисунок 2б));
- горловину наружного бумажного мешка, предварительно подогнув один внутренний слой конвертом внутрь, собирают в «чуб» и плотно перевязывают шпагатом (см. рисунок 2в)).

Рисунок 2 - Порядок заделки горловин полиэтиленового мешка-вкладыша и наружных бумажных мешков

СТ РК 2609-2015

3.5.6 Для завязывания горловин используют шпагат из лубяных волокон или шпагат из лубяных волокон, армированный химической нитью по ГОСТ 17308. Допускается использовать шпагат, изготовленный по иной нормативно-технической документации и не уступающий по механической прочности шпагату из лубяных волокон и армированному химической нитью, в том числе и полипропиленовый.

3.5.7 Для зашивки мешков используют хлопчатобумажные нитки по ГОСТ 6309, льняные нитки по ГОСТ 14961, хлопчатобумажную пряжу или синтетические нитки, изготовленные по действующей нормативно-технической документации.

3.5.8 Механическая прочность ниток, пряжи или шпагата, используемого для зашивки или завязывания горловины мешков, а также качество зашивки или завязывания горловины мешков должны исключать просыпание граммонита через горловину при транспортировании.

3.5.9 При машинной зашивке горловины мешков должны выполняться следующие требования:

- расстояние от шва до кромки устья мешка должно быть не менее 30 мм;
- число (частота) стежков должно быть 10 - 17 на 10 см шва;
- на концах шва должны быть оставлены сплетенные нитки длиной от 70 до 80 мм.

3.5.10 Номинальная масса нетто граммонитов в мешке должна быть не более 40 кг, а при машинной зашивке мешка - не более 42 кг. Допускаемое отклонение от номинальной массы $\pm 0,3$ кг.

4 Требования безопасности и охраны окружающей среды

4.1 В процессе производства, хранения, транспортирования, применения и утилизации граммонитов следует соблюдать требования безопасности и охраны окружающей среды, установленные законодательством Республики Казахстан, нормативно правовыми актами, санитарными правилами и нормами (гигиеническими нормативами) и иными действующими нормативными техническими документами, а также настоящим стандартом.

4.2 При производстве граммонитов должны соблюдаться требования безопасности, установленные ГОСТ 12.3.002 и [3].

4.3 Граммониты являются взрыво- и пожароопасными веществами (см. показатели 9 и 10 таблицы 2).

4.4 В пылевидном состоянии граммониты токсичны. Токсичность обусловлена токсичностью компонентов, входящих в их состав.

Аммиачная селитра и жидкий нефтепродукт оказывают раздражающее действие при контакте с кожей и слизистыми оболочками.

Тротил вызывает заболевания печени (гепатит), профессиональную катаракту, способен попадать в организм человека через неповрежденную кожу.

Материалы, в которые упаковываются граммониты, не выделяют в окружающую среду токсичных веществ и не оказывают влияния на организм человека при непосредственном контакте. Работа с ними не требует особых мер предосторожности.

4.5 Предельно допустимая концентрация тротила в воздухе рабочей зоны - $0,5 \text{ мг/м}^3$ (максимально разовая) и $0,1 \text{ мг/м}^3$ (среднесменная), аммиачной селитры - 10 мг/м^3 , паров углеводородов - 300 мг/м^3 , масляного тумана - 5 мг/м^3 .

По степени вредного воздействия на организм человека тротил относится ко второму классу опасности (вещество высокоопасное), аммиачная селитра и промышленные масла - к четвертому классу опасности (вещества малоопасные) по ГОСТ 12.1.007.

4.6 Контроль содержания вредных веществ в воздухе рабочей зоны осуществляют аккредитованные производственные или независимые лаборатории по методикам, утвержденным в установленном порядке.

4.7 При производстве граммонитов следует применять средства индивидуальной защиты от попадания пыли на кожные покровы, слизистые оболочки, в органы дыхания и пищеварения по ГОСТ 12.4.011, а также соблюдать меры личной гигиены.

4.8 Всех работающих в соответствии с требованиями санитарных правил и норм, утвержденных в установленном порядке, необходимо обеспечить:

- санитарно-бытовыми помещениями с подведением инженерных систем;
- специальным и лечебно-профилактическим питанием (молоком);
- медицинским обслуживанием.

Необходимо строго соблюдать требования к:

- сбору, использованию, применению, обезвреживанию, транспортированию, хранению и захоронению отходов производства и потребления;
- осуществлению производственного контроля.

4.9 Помещения, в которых проводятся работы, должны быть оборудованы приточно-вытяжной вентиляцией, соответствующей ГОСТ 12.4.021.

4.10 Меры и средства защиты от статического электричества при изготовлении граммонитов должны соответствовать ГОСТ 12.1.018.

4.11 Производственное оборудование должно быть окрашено в сигнальные цвета и быть оборудовано знаками безопасности в соответствии с требованиями СТ РК ГОСТ Р 12.4.026 и [4].

4.12 Производственные помещения должны быть обеспечены средствами пожаротушения и пожарным инвентарем в соответствии с требованиями СТ РК 1174 и [5]. При загорании граммонитов для ликвидации очагов пожара следует применять распыленную воду, пенные и углекислотные огнетушители. Применять песок и кошку не допускается.

4.13 Требования к системам предотвращения пожара и противопожарной защиты, а также организационно-технические мероприятия по обеспечению пожарной безопасности при производстве и хранении остатка должны соответствовать ГОСТ 12.1.004 и [6].

4.14 Уничтожение бракованных граммонитов, а также отходов их производства следует производить взрыванием или сжиганием в соответствии с технологическим регламентом и [7].

4.15 При погрузочно-разгрузочных работах, транспортировании, хранении и применении граммонитов необходимо проявлять осторожность, строго соблюдать требования безопасности и противопожарной безопасности, предусмотренные действующими правилами перевозки опасных грузов, [8], [9], «Руководством по применению граммонитов», разработанным в соответствии с требованиями [2], и [7].

4.16 Граммониты по степени опасности при обращении с ними (хранении, транспортировании и применении) в соответствии с ГОСТ 19433.1 и [7] относятся к классу 1, подклассу 1.1, группе совместимости D.

4.17 Контроль за соблюдением предельно допустимых выбросов (ПДВ) в атмосферу должен проводиться в соответствии с ГОСТ 17.2.3.02 и другой действующей нормативной документацией, утвержденной в установленном порядке.

5 Правила приемки

5.1 Граммониты принимают партиями. Партия должна состоять из граммонитов одной марки. Партией считают количество граммонитов массой не менее 5 т и не более 60 т, однородных по своим качественным показателям. На каждую партию граммонитов оформляют паспорт на государственном и русском языках, а, при необходимости, и на языке заказчика (см. приложение А).

5.2 Для проверки соответствия качества граммонитов требованиям настоящего стандарта проводят следующие виды испытаний:

- приемо-сдаточные - у изготовителя;
- испытания при входном контроле - у потребителя.

5.3 За единицу продукции (место) принимают один мешок. Места в выборку отбирают методом случайного отбора. Объем выборки - 3 % от партии, но не менее двух мест.

5.4 При вскрытии каждого места после визуального контроля внешнего вида и правильности упаковки и маркировки отбирают пробы. От каждого места, вошедшего в выборку, отбирают точечные пробы в количестве, необходимом для составления объединенной пробы партии.

5.5 Для проведения приемо-сдаточных испытаний лабораторную пробу граммонитов массой не менее 200 г отбирают из объединенной пробы методом квартования для определения компонентного состава, массовой доли влаги и летучих веществ. При этом масса пробы должна быть представительной - в 1,5-3 раза больше суммы масс навесок граммонитов, необходимых для проведения испытаний.

Пробы для испытаний отбирают по ГОСТ 14839.0.

5.6 При приемо-сдаточных испытаниях контролируют:

- массу упакованных граммонитов;
- массовые доли аммиачной селитры, тротила и масла;
- массовые доли влаги и летучих веществ;
- насыпную плотность.

5.7 Испытания при входном контроле при поступлении на склад потребитель проводит по следующим показателям:

- внешний вид и правильность упаковки и маркировки;
- массовая доля влаги и летучих веществ;
- полнота детонации;
- рассыпчатость.

Объем выборки для испытаний при входном контроле - 4 места от каждой партии.

5.8 Каждую партию готовой продукции сопровождают паспортом, удостоверяющим ее качество, и «Руководством по применению граммонитов» в количестве, согласованном с потребителем при заказе, но не менее 5 экземпляров.

6 Методы испытаний

6.1 Внешний вид, правильность и целостность упаковки, а также правильность маркировки проверяют визуально.

6.2 Массу упакованных граммонитов определяют на платформенных весах для статического взвешивания по ГОСТ 29329 с погрешностью не более 300 г.

6.3 Массовую долю аммиачной селитры определяют по ГОСТ 14839.3

6.4 Массовую долю тротила и масел определяют по ГОСТ 14839.1

6.5 Массовую долю влаги и летучих веществ определяют по ГОСТ 14839.12.

6.6 Определение полноты детонации в стальной оболочке - по ГОСТ 14839.19, метод Б.

6.7 Определение полноты детонации в бумажной оболочке - по ГОСТ 14839.19, метод А.

6.8 Насыпную плотность определяют по ГОСТ 14839.18.

6.9 Рассыпчатость определяют по ГОСТ 21988.

7 Транспортирование и хранение

7.1 Транспортирование и хранение граммонитов по ГОСТ 14839.20 любым видом транспорта в соответствии с действующими правилами перевозок опасных грузов 1 класса на соответствующем виде транспорта.

7.2 Подготовка к перевозке - по ГОСТ 26653.

7.3 Для транспортирования граммонитов используют крытые железнодорожные вагоны. Вид железнодорожных отправок - повагонный. Загрузка транспортных средств должна производиться до рационального использования их грузоподъемности в соответствии с техническими нормами с учетом обеспечения безопасности. Средства крепления в железнодорожных вагонах - по ГОСТ 22477.

На железнодорожном транспортном средстве наносится маркировка, характеризующая транспортную опасность груза, в соответствии с требованиями [8]:

- знак опасности - 1.1 D;
- условный номер груза - 103;
- номер аварийной карточки - 114.

7.4 На автомобильном транспортном средстве, применяемом для перевозки граммонитов, должна быть прикреплена информационная таблица, характеризующая транспортную опасность груза, и содержащая:

- знак опасности - 1.1 D;
- номер ООН - 0082;
- код экстренных мер - 24Э.

Аварийная карточка системы информации об опасности должна соответствовать требованиям [9].

7.5 Граммониты хранят в крытых сухих и чистых складских помещениях в соответствии с [7] и [3].

7.6 Граммониты в течение гарантийного срока хранения при соблюдении правил транспортирования и хранения должны сохранять рассыпчатость.

8 Указания по применению

8.1 Допускается как прямое, так и обратное инициирование зарядов граммонита.

8.2 Инициирование скважинных зарядов граммонита на открытых горных работах осуществляют с помощью промежуточного детонатора, в качестве которого допускается применять шашки-детонаторы типов Т-400Г (в количестве 2 шт.), ТГФ-850Э, патроны насыпные из аммонита БЖВ в полиэтиленовой оболочке диаметром 90 мм (массой 1 кг) или другие средства взрывания с инициирующей способностью не ниже перечисленных (с тротильным эквивалентом не менее 800 г.)

8.3 Граммониты следует применять в соответствии с «Руководством по применению граммонитов», разработанным в соответствии с требованиями [2].

9 Гарантии изготовителя

9.1 Изготовитель гарантирует соответствие граммонитов требованиям настоящего стандарта при соблюдении потребителем условий применения, транспортирования и хранения.

9.2 Гарантийный срок хранения граммонитов - 12 месяцев со дня изготовления. По истечении гарантийного срока хранения граммониты, хранящиеся на складе изготовителя, по согласованию с потребителем, допускается комплектовать в отдельные партии и отгружать потребителю для использования при проведении открытых взрывных работ при условии их соответствия требованиям настоящего стандарта.

9.3 После истечения гарантийного срока хранения граммонитов перед их использованием для открытых взрывных работ необходимо проведение испытаний в объеме входного контроля.

Контроль осуществляется каждые три месяца в течение не более одного года после окончания гарантийного срока хранения.

Приложение А
(информационное)

Форма паспорта

Товарный знак
изготовителя

ПАСПОРТ КАЧЕСТВА № _____

На партию № _____

наименование и условное обозначение продукции

по СТ РК _____-201_ «Граммониты Т-5, Т-10, Т-15. Технические условия»

Наименование изготовителя и его юридический адрес: _____

Масса партии _____ кг

Количество мест в партии _____

Масса одного места _____ кг

Результаты приемо-сдаточных испытаний

№ п/п	Наименование показателя	Норма	Результаты анализа
1	Массовая доля аммиачной селитры, %		
2	Массовая доля тротила, %		
3	Массовая доля нефтепродукта, %		
4	Массовая доля влаги и летучих веществ, %, не более		
5	Насыпная плотность, г/см ³		

Свидетельство о приемке _____

соответствует требованиям СТ РК 2609-2015 и признаны годными для использования.

Гарантии изготовителя _____

подписи

Руководитель лаборатории
Руководитель службы
технического контроля
Руководитель изготовителя

М. П. «__» _____ 20__ г.

Библиография

[1] Технический регламент «Требования к упаковке, маркировке, этикетированию и правильному их нанесению», утвержденный постановлением Правительства Республики Казахстан от 21 марта 2008 года № 277.

[2] Технический регламент Таможенного союза ТР ТС 028/2012 «О безопасности взрывчатых веществ и изделий на их основе», принятый Решением Совета Евразийской экономической комиссии от 20 июля 2012 г. № 57.

[3] Технический регламент «Требования к безопасности процессов производства взрывчатых материалов», утвержденный постановлением Правительства Республики Казахстан от 15 декабря 2009 года № 2118.

[4] Технический регламент «Требования к сигнальным цветам, разметкам и знакам безопасности на производственных объектах», утвержденный постановлением Правительства Республики Казахстан от 29 августа 2008 года № 803.

[5] Технический регламент «Требования к безопасности пожарной техники для защиты объектов», утвержденный постановлением Правительства Республики Казахстан от 16 января 2009 года № 16.

[6] Технический регламент «Общие требования к пожарной безопасности», утвержденный постановлением Правительства Республики Казахстан от 16 января 2009 года № 14.

[7] Правила обеспечения промышленной безопасности для опасных производственных объектов, ведущих взрывные работы, утвержденные приказом Министра по инвестициям и развитию Республики Казахстан от 30 декабря 2014 года № 343.

[8] Правила перевозок грузов железнодорожным транспортом, утвержденные постановлением Правительства Республики Казахстан от 21 июня 2011 года № 682.

[9] Правила перевозки опасных грузов автомобильным транспортом, утвержденные постановлением Правительства Республики Казахстан от 12 марта 2004 года № 316.

УДК 622.2:006.354

МКС 71.100.30

КП ВЭД 20.51.11

Ключевые слова: граммониты, марки, компонентный состав, физико-химические и взрывчатые показатели, упаковка, правила приемки, методы испытаний.

Басуға _____ ж. қол қойылды Пішімі 60x84 1/16
Қағазы офсеттік. Қаріп түрі «KZ Times New Roman»,
«Times New Roman»
Шартты баспа табағы 1,86. Таралымы _____ дана. Тапсырыс _____

«Қазақстан стандарттау және сертификаттау институты»
республикалық мемлекеттік кәсіпорны
010000, Астана қаласы, Орынбор көшесі, 11 үй,
«Эталон орталығы» ғимараты
Тел.: 8 (7172) 79 33 24