



ГОСУДАРСТВЕННЫЙ СТАНДАРТ РЕСПУБЛИКИ КАЗАХСТАН

**Техника пожарная
ОБОРУДОВАНИЕ СИСТЕМ ПРОТИВОПОЖАРНОГО ВОДОСНАБЖЕНИЯ
КЛАПАНЫ ПОЖАРНЫХ КРАНОВ**

**Технические требования пожарной безопасности
Методы испытаний**

СТ РК 1712 - 2007

Издание официальное

**Комитет по техническому регулированию и метрологии
Министерства индустрии и торговли Республики Казахстан
(Госстандарт)**

Астана

Предисловие

1 РАЗРАБОТАН Республиканским государственным предприятием «Специальный научно-исследовательский центр пожарной безопасности и гражданской обороны» Министерства по чрезвычайным ситуациям Республики Казахстан

ВНЕСЕН Комитетом противопожарной службы Министерства по чрезвычайным ситуациям Республики Казахстан

2 УТВЕРЖДЕН И ВВЕДЕН В ДЕЙСТВИЕ приказом Председателя Комитета по техническому регулированию и метрологии Министерства индустрии и торговли Республики Казахстан от 24 декабря 2007 года № 691

3 Разделы 4 и 6 настоящего стандарта содержат требования нормативного документа Российской Федерации НПБ 154 -2000 «Техника пожарная. Клапаны пожарных кранов. Технические требования пожарной безопасности. Методы испытаний», которые по тексту стандарта выделены курсивом

Другие требования стандарта соответствуют нормам, принятым для применения на территории Республики Казахстан

4 В настоящем стандарте реализованы нормы законов Республики Казахстан О техническом регулировании, О пожарной безопасности, О чрезвычайных ситуациях природного и техногенного характера

**5 СРОК ПЕРВОЙ ПРОВЕРКИ
ПЕРИОДИЧНОСТЬ ПРОВЕРКИ**

2012 год
5 лет

6 ВВЕДЕН ВПЕРВЫЕ

Настоящий стандарт не может быть полностью или частично воспроизведен, тиражирован и распространен в качестве официального издания без разрешения Комитета по техническому регулированию и метрологии Министерства индустрии и торговли Республики Казахстан

Содержание

1 Область применения.....	1
2 Нормативные ссылки.....	1
3 Термины и определения.....	2
4 Технические требования пожарной безопасности.....	2
5 Требования безопасности.....	5
6 Методы испытаний.....	5
Приложение А (обязательное). Программа приемо-сдаточных, периодических и квалификационных испытаний.....	11
Приложение Б (рекомендуемое). Примерная схема разреза клапана пожарного крана.....	12
Приложение (справочное). Библиография.....	13

ГОСУДАРСТВЕННЫЙ СТАНДАРТ РЕСПУБЛИКИ КАЗАХСТАН

Техника пожарная
ОБОРУДОВАНИЕ СИСТЕМ ПРОТИВОПОЖАРНОГО ВОДОСНАБЖЕНИЯ
КЛАПАНЫ ПОЖАРНЫХ КРАНОВ
Технические требования пожарной безопасности
Методы испытаний

Дата введения 2009.01.01.

1 Область применения

Настоящий стандарт распространяется на клапаны, входящие в комплект пожарного крана отечественного и импортного производства, реализуемые на территории Республики Казахстан, применяемые в системе внутреннего противопожарного водопровода зданий и сооружений для открытия потока воды в пожарном кране и устанавливает технические требования пожарной безопасности к клапанам пожарных кранов и методы их испытаний.

Положения стандарта применяются при разработке и постановке продукции на производство, модернизации и реализации продукции.

2 Нормативные ссылки

В настоящем стандарте использованы ссылки на следующие стандарты:

СТ РК ГОСТ Р 12.4.026 -2002 Цвета сигнальные, знаки безопасности и разметка сигнальная. Общие технические условия и порядок применения.

СТ РК 1166 -2002 Техника пожарная. Классификация. Термины и определения.

СТ РК 1719 -2007 Техника пожарная. Оборудование систем противопожарного водоснабжения. Шкафы пожарные. Технические требования пожарной безопасности. Методы испытаний.

ГОСТ 2.114 -95 Единая система конструкторской документации. Технические условия.

ГОСТ 2.601 -2006 Единая система конструкторской документации. Эксплуатационные документы.

ГОСТ 9.302 -88 Единая система защиты от коррозии и старения. Покрытия металлические и неметаллические неорганические. Методы контроля.

ГОСТ 9.303 -84 Единая система защиты от коррозии и старения. Покрытия металлические и неметаллические неорганические. Общие требования к выбору.

ГОСТ 12.2.037 -78 Система стандартов безопасности труда. Техника пожарная. Требования безопасности.

ГОСТ 15.001-88 Система разработки и постановки продукции на производство. Продукция производственно-технического назначения.

ГОСТ 166 -89 Штангенциркули. Технические условия.

ГОСТ 1412 -85 Чугун с пластинчатым графитом для отливок. Марки.

ГОСТ 2991-85 Ящики дощатые неразборные для грузов массой до 500 кг. Общие технические условия.

ГОСТ 4366 -76 Смазка, солидол синтетический. Технические условия.

Издание официальное

ГОСТ 6357 -81 Основные нормы взаимозаменяемости. Резьба трубная цилиндрическая.

ГОСТ 8273 -75 Бумага оберточная. Технические условия.

ГОСТ 14192 -96 Маркировка грузов.

ГОСТ 14202 -69 Трубопроводы промышленных предприятий. Опознавательная окраска, предупреждающие знаки и маркировочные щитки.

ГОСТ 15150 -69 Машины, приборы и другие технические изделия. Исполнения для различных климатических районов. Категории, условия эксплуатации, хранения и транспортирования в части воздействия климатических факторов внешней среды.

ГОСТ 15527 -70 Сплавы медно-цинковые (латуни), обрабатываемые давлением. Марки.

ГОСТ 17756 -72 Пробки резьбовые со вставками с полным профилем резьбы диаметром от 1 до 100 мм. Конструкция и основные размеры.

ГОСТ 17763 -72 Кольца резьбовые с полным профилем резьбы диаметром от 1 до 100 мм. Конструкция и основные размеры.

ГОСТ 18922 -73 Пробки резьбовые со вставками с полным профилем для трубной цилиндрической резьбы диаметром $1/16"$ до $4"$. Конструкция и основные размеры.

ГОСТ 18929 -73 Кольца резьбовые с полным профилем для трубной цилиндрической резьбы диаметром от $1/16"$ до $3 3/4"$. Конструкция и основные размеры.

ГОСТ 24705 - 2004 Основные нормы взаимозаменяемости. Резьба метрическая. Основные размеры.

ГОСТ 25347 -82 Основные нормы взаимозаменяемости. Единая система допусков и посадок. Поля допусков и рекомендуемые посадки.

3 Термины и определения

В настоящем стандарте применяются термины и определения по СТ РК 1166 и СТ РК 1719, а также следующие термины с соответствующими определениями:

3.1 Клапан пожарного крана: Запорный клапан, который входит в комплект пожарного крана, устанавливается в системе внутреннего противопожарного водопровода и предназначен для открытия потока воды в пожарном кране.

3.2 Максимальное рабочее давление клапана: Наибольшее избыточное давление, при котором клапан сохраняет свою работоспособность в пределах установленного для него предприятием-изготовителем срока службы при заданном режиме эксплуатации.

3.3 Условный проход: Приближенное числовое обозначение внутреннего диаметра, общее для всех присоединяемых компонентов трубопроводных систем, не являющееся измеряемой величиной.

4 Технические требования пожарной безопасности

4.1 Общие требования

4.1.1 Клапаны пожарных кранов должны изготавливаться в соответствии с требованиями настоящего стандарта и иных нормативных документов или технической документации на клапаны конкретного типа, утвержденных в установленном порядке.

4.1.2 Примерная схема разреза клапана пожарного крана представлена на рисунке Б.1 приложения Б.

4.1.3 Установка запорных клапанов на сети внутреннего противопожарного водопровода зданий или сооружений должна выполняться с соблюдением требований [1] и обеспечивать:

- удобство охвата кистью рук маховика клапана и его вращение;
- удобство присоединения пожарного рукава и исключение его резкого перегиба при прокладывании в любую сторону;
- удобство доступа к огнетушителям и беспрепятственное развертывание рукавной линии.

4.2 Требования к конструкции

4.2.1 Основные параметры и размеры клапана пожарного крана должны соответствовать показателям, указанным в таблице 1.

Т а б л и ц а 1 - Основные параметры и размеры клапана пожарного крана

Наименование параметра	Значение параметра		
1 Диаметр условного прохода, d , мм	40	50	65
2 Максимальное рабочее давление клапана, МПа, не менее	1,0		
3 Направление подачи рабочей среды	Под клапан		
4 Высота клапана в открытом положении, H , мм, не более	220		
5 Высота клапана в закрытом положении, h , мм, не более	190		
6 Длина, L , мм, не более	160		
7 Максимальная температура рабочей среды, °С	50		
8 Ход клапана, Δh , мм, не менее	10	12,5	16,5
9 Длина, l , мм, не менее	20	21	25
10 Количество оборотов до открытия клапана на величину Δh , не более	4	5	6
11 Направление вращения маховика	Правое		

4.2.2 В качестве пожарных запорных клапанов допускается использовать запорные клапаны общепромышленного назначения, соответствующие требованиям настоящего стандарта.

Клапаны, изготовленные из чугуна, должны быть окрашены в красный цвет в соответствии с требованиями ГОСТ 14202 и СТ РК ГОСТ Р 12.4.026.

4.2.3 Размеры присоединительной резьбы клапана должны соответствовать размерам по ГОСТ 6357, класс В.

4.2.4 Размеры метрической резьбы деталей клапана должны соответствовать требованиям ГОСТ 24705.

4.2.5 Размеры механически обрабатываемых деталей клапана должны соответствовать 13-му качеству по ГОСТ 25347.

4.2.6 Резьбы клапана должны быть полного профиля, без вмятин, забоин, подрезов и сорванных ниток.

Местные срывы и дробления ниток трубной цилиндрической и метрической резьбы должны занимать не более 10 % длины нарезки, при этом на одном витке не более 20 % его длины.

4.2.7 Поверхности литых деталей должны быть без трещин, посторонних включений и других дефектов, снижающих прочность и ухудшающих внешний вид. Острые кромки наружных поверхностей должны быть притуплены.

На поверхностях литых деталей клапана допускаются раковины, наибольший размер которых не должен превышать 2 мм, а глубина - не более 10% от толщины стенок деталей.

4.2.8 Резьбовые части штока должны быть смазаны синтетической смазкой по ГОСТ 4366.

4.2.9 Стальные детали клапана должны иметь покрытия, соответствующие требованиям ГОСТ 9.303 для условий эксплуатации не ниже групп V по ГОСТ 15150.

4.2.10 Конструкция клапана должна обеспечивать легкость и плавность хода штока.

4.2.11 Конструкция клапана должна обеспечивать герметичность закрытия клапана при приложении к маховику крутящего момента не более 125 кг·см.

4.2.12 Конструкция клапана должна обеспечивать герметичность клапана и сальникового уплотнения, прочность и плотность литых корпусных деталей и их соединений при гидравлическом давлении, превышающем на 25 % от максимального рабочего давления клапана.

4.3 Требования к материалам клапана

4.3.1 Шток и ходовая резьба клапана должны быть изготовлены из материалов, имеющих антикоррозионные свойства не ниже чем у латуни по ГОСТ 15527.

4.3.2 Корпусные детали клапана должны быть изготовлены из материалов, имеющих антикоррозионные свойства не ниже, чем у чугуна марки «СЧ15-32» по ГОСТ 1412.

4.4 Требования надежности

4.4.1 Клапан должен выдерживать без разрушения гидравлическое давление, в два раза превышающее максимальное рабочее давление клапана.

4.4.2 Клапан должен выдерживать без разрушения и нарушения герметичности наработку на отказ 1500 циклов.

4.4.3 Срок службы клапана должен быть не менее 5 лет.

4.5 Требования стойкости к внешним воздействиям

4.5.1. Клапаны пожарных кранов должны соответствовать требованиям климатического исполнения УХЛ, категория размещения 4 по ГОСТ 15150.

4.5.2 Температурный диапазон эксплуатации клапанов пожарных кранов должен быть в пределах от 5 °С до 50 °С.

4.6 Комплектность

4.6.1 В комплект поставки клапана должен входить:

- паспорт по ГОСТ 2.601;

- клапан в сборе.

4.6.2 Нормативная и техническая документация должна быть выполнена на государственном и русском языках, и содержать следующие сведения:

- условное обозначение клапана;

- диаметр условного прохода, мм;

- максимальное рабочее давление, МПа;

- масса клапана в сборе, кг;

- гарантийный срок годности (или службы), лет;

- комплектность;

- максимальная температура рабочей среды, ° С;
- инструкцию по эксплуатации, транспортированию и хранению;
- данные об изготовителе.

4.7 Маркировка и упаковка

4.7.1 На клапане в месте, предусмотренном нормативной и технической документацией, должна быть нанесена маркировка, содержащая следующие данные:

- наименование и юридический адрес предприятия-изготовителя (поставщика) и его товарный знак;

- условное обозначение клапана;
- диаметр условного прохода, мм;
- максимальное рабочее давление клапана, МПа;
- стрелку-указатель направления потока среды;
- номер партии;
- дату изготовления.

Маркировка должна быть выполнена на государственном и русском языках.

Маркировка может наноситься любым способом, обеспечивающим сохранность в течение всего срока эксплуатации клапана.

4.7.2 Транспортная маркировка должна соответствовать требованиям ГОСТ 14192.

4.7.3 Для упаковки клапанов пожарных кранов должны использоваться материалы по ГОСТ 2991 и ГОСТ 8273, или другие материалы, обеспечивающие сохранность клапана.

4.8 Транспортирование и хранение

4.8.1 Клапаны пожарных кранов должны быть устойчивы к механическим воздействиям при транспортировании.

4.8.2 Условия транспортирования и хранения клапанов должны соответствовать условиям их эксплуатации и требованиям ГОСТ 15150.

4.8.3 При транспортировании и хранении клапанов должны быть обеспечены условия, предохраняющие их от механических повреждений, нагрева, попадания на них атмосферных осадков и агрессивных сред.

5 Требования безопасности

Клапаны должны соответствовать требованиям безопасности по ГОСТ 12.2.037.

6 Методы испытаний

6.1 Общие положения

6.1.1 Испытания должны проводиться в помещениях приближенных к условиям эксплуатации и соответствующей требованиям ГОСТ 15150.

6.1.2 Средства измерений и испытательное оборудование должны быть поверены и (или) аттестованы, внесены в реестр государственной системы обеспечения единства измерений и допущены для применения на территории Республики Казахстан.

При проведении испытаний продукции допускается использовать другие средства измерений и испытательное оборудование, если их метрологические и технические характеристики не ниже предусмотренных настоящим стандартом.

6.1.3 Клапаны пожарных кранов подвергают следующим видам испытаний:

- приемочным;

- приёмо-сдаточным;
- типовым;
- квалификационным;
- периодическим.

6.1.4 Приемочные испытания клапанов проводят в соответствии с требованиями ГОСТ 15.001 на образцах опытной партии по программе, разработанной изготовителем и разработчиком с представлением технической документации по ГОСТ 2.114.

6.1.5 Приемо-сдаточные испытания проводятся предприятием-изготовителем с целью принятия решения о пригодности клапанов к поставке потребителю внешним осмотром всех изделий, входящих в партию, и измерением их линейных размеров.

П р и м е ч а н и е - За партию клапанов принимают любое количество изделий, при изготовлении которых использовалась одна партия клапанов, сопровождаемых одним документом.

6.1.6 Типовые испытания проводят при внесении конструктивных или иных изменений (технологии изготовления, материала и т. п.), способных повлиять на основные параметры клапана. Программа испытаний планируется в зависимости от характера изменений и согласовывается с разработчиком.

6.1.7 Квалификационные испытания проводят на образцах установочной серии или первой промышленной партии с целью определения готовности предприятия к выпуску продукции по программе, составленной изготовителем и разработчиком.

6.1.8 Периодические испытания проводят не реже одного раза в три года на образцах, прошедших приемосдаточные испытания, с целью контроля стабильности качества продукции и возможности продолжения выпуска изделия.

6.1.9 *На испытания представляют не менее 5 образцов клапанов пожарных кранов.*

6.1.10 *Перед проведением испытаний образцы должны быть подвергнуты выдержке в нормальных климатических условиях в течение 24 часов.*

6.1.11 *Объем проведения приемо-сдаточных, периодических и квалификационных испытаний приведен в таблице А.1 приложения А.*

6.1.12 Результаты испытаний считаются положительными, если полученные при проведении испытаний значения соответствуют требованиям настоящего стандарта.

6.2 Проведение испытаний

6.2.1 Определение основных параметров и размеров клапанов

6.2.1.1 Диаметр условного прохода, максимальное рабочее давление клапана, направление подачи рабочей среды по таблице 1 (см. пункты 1 - 3) определяют по маркировке и сличением с нормативной и технической документацией.

6.2.1.2 Линейные размеры H , L , h , Δh и l по таблице 1 (см. пункты 4 - 6, 8, 9), а также 4.2.5 определяют с помощью штангенциркуля по ГОСТ 166, с погрешностью измерения не более 0,1 мм.

6.2.1.3 Испытания по определению количества оборотов маховика клапана и направления его вращения по таблице 1 (см. пункты 10 и 11) проводят при манипуляциях с маховиком клапана в процессе измерения Δh по 6.2.1.2.

6.2.2 Работоспособность клапана после воздействия на него климатических факторов и рабочей среды с максимально допустимой температурой

6.2.2.1 Испытания по определению работоспособности клапана после воздействия климатических факторов в условиях эксплуатации, транспортирования, хранения и

рабочей среды с максимально допустимой температурой в соответствии с требованиями таблицы 1 (см пункт 7) и 4.5.2 проводят на стандартном оборудовании.

6.2.2.2 Испытательное оборудование

Климатическая камера вместимостью не менее 0,4 м³, обеспечивающая поддержание температуры в диапазоне от минус 60 °С до 100 °С, с погрешностью не более ± 2 °С;

6.2.2.3 Проведение испытаний

Образец выдерживают при температуре минус 50 °С в климатической камере в течение не менее 2 часов, затем выдерживают его в нормальных климатических условиях в течение не менее 6 часов.

Образец выдерживают при температуре 40 °С в климатической камере в течение не менее 2 часов, затем выдерживают его в нормальных климатических условиях в течение не менее 6 часов.

Проводят испытания образца на герметичность в соответствии с требованиями 6.2.9.2.

Испытуемый клапан присоединяют к магистрали горячего водоснабжения в закрытом положении, при температуре рабочей среды (50 ± 5) °С и рабочем давлении не менее 0,5 МПа, и выдерживают его в течение не менее 120 часов.

6.2.2.4 Результаты испытаний

Клапан считается прошедшим испытание, если он сохранил герметичность по окончании времени выдержки при верхнем значении температуры рабочей среды.

6.2.3 Определение размеров присоединительной и метрической резьб клапана

6.2.3.1 Проведение испытаний

Размеры резьб клапана в соответствии с требованиями 4.2.3 и 4.2.4 определяют:

- метрической - резьбовыми пробками по ГОСТ 17756 и резьбовыми кольцами по ГОСТ 17763;

- присоединительной (трубной цилиндрической) - резьбовыми пробками по ГОСТ 18922 и резьбовыми кольцами по ГОСТ 18929.

6.2.3.2 Результаты испытаний

Клапан считается прошедшим испытание, если полученные значения соответствуют требованиям 4.2.3 и 4.2.4.

6.2.4 Определение качества резьбы клапана

6.2.4.1 Проведение испытаний

Общую длину срывов и дробления ниток резьбы клапана определяют штангенциркулем по ГОСТ 166, с погрешностью измерения не более 0,1 мм.

6.2.4.2 Результаты испытаний

Клапан считается прошедшим испытание, если на образце отсутствуют вмятины, подрезы и сорванные нити резьбы, а местные срывы и дробления ниток трубной цилиндрической и метрической резьбы (при их наличии) не превышают значений указанных в 4.2.6.

6.2.5 Определение качества поверхностей литых деталей

6.2.5.1 Проведение испытаний

Качество поверхностей литых деталей определяют визуально внешним осмотром, размер раковин измеряют штангенциркулем, по ГОСТ 166, с погрешностью измерения не более 0,1 мм.

6.2.5.2 Результаты испытаний

Клапан считается прошедшим испытание, если на образце отсутствуют трещины и другие дефекты, а раковины на поверхностях литых деталей клапана (при их наличии) не превышают значений указанных в 4.2.7.

6.2.6 Определение качества металлических и неметаллических покрытий стальных деталей клапана

6.2.6.1 Проведение испытаний

Качество металлических и неметаллических покрытий стальных деталей клапанов определяют в соответствии с требованиями ГОСТ 9.302.

6.2.6.2 Результаты испытаний

Клапан считается прошедшим испытание, если стальные детали клапана имеют покрытия соответствующие требованиям, указанным в 4.2.9.

6.2.7 Определение легкости и плавности хода шпинделя

6.2.7.1 Проведение испытаний

Легкость и плавность хода шпинделя определяют трехкратным открыванием и закрыванием клапана.

6.2.7.2 Результаты испытаний

Клапан считается прошедшим испытание, если его конструкция обеспечивает легкость и плавность хода шпинделя.

6.2.8 Определение герметичности клапана в период его закрытия

6.2.8.1 Проведение испытаний

Герметичность клапана определяют в следующей последовательности:

- клапан подсоединяют к магистрали испытательного оборудования;
- на клапан воздействуют гидравлическим давлением, превышающим на 25 % максимальное рабочее давление клапана, в течение 2 мин.
- в период гидравлического испытания клапан закрывают, прикладывая к маховику крутящий момент не более 125 кг·см.

Пр и м е ч а н и е - Крутящий момент измеряют при помощи динамометрического ключа или динамометра.

6.2.8.2 Результаты испытаний

Клапан считается прошедшим испытание, если после его проведения на образце отсутствует подтекание воды в виде капель.

6.2.9 Определение герметичности клапана и сальникового уплотнения, прочности и плотности литых корпусных деталей и их соединений

6.2.9.1 Герметичность клапана и сальникового уплотнения, а также прочность и плотность литых корпусных деталей и их соединений определяют воздействием гидравлического давления.

Пр и м е ч а н и е - При гидравлических испытаниях должно быть обеспечено вытеснение воздуха из внутренних полостей испытываемых клапанов.

6.2.9.2 Проведение испытаний

Герметичность клапана определяют в следующей последовательности:

- клапан, находящийся в закрытом положении, подсоединяют к магистрали испытательного оборудования;
- на клапан воздействуют гидравлическим давлением, превышающим на 25 % максимальное рабочее давление клапана, в течение 2 мин.

Герметичность сальникового уплотнения, прочность и плотность литых корпусных деталей и их соединений определяют в следующей последовательности:

- *клапан, находящийся в открытом положении при закрытом выходном патрубке, подсоединяют к магистрали испытательного оборудования;*
- *на клапан воздействуют гидравлическим давлением, превышающим на 25 % максимальное рабочее давление клапана, в течение 2 мин.*

6.2.9.3 Результаты испытаний

Клапан считается прошедшим испытание, если после его проведения на образце отсутствует подтекание воды в виде капель через сальниковое уплотнение, а также на наружных поверхностях литых деталей и в местах их соединений.

6.2.10 Испытания по определению прочности корпуса клапана

6.2.10.1 Испытания по определению прочности корпуса клапана проводят гидравлическим давлением.

6.2.10.2 Проведение испытаний

Испытания проводят в следующей последовательности:

- *клапан, находящийся в закрытом положении, подсоединяют к магистрали испытательного оборудования;*
- *на клапан воздействуют гидравлическим давлением, путем плавного повышения скорости нарастания давления (не более 0,3 МПа/с) до значения, в два раза превышающее максимальное рабочее давление клапана, и выдерживают его в течение ($2 \pm 0,1$) мин, затем плавно снижают до нуля.*

Примечание - При гидравлических испытаниях должно быть обеспечено вытеснение воздуха из внутренних полостей испытываемых клапанов.

6.2.10.3 Результаты испытаний

Клапан считается прошедшим испытание, если образец выдержал гидравлическое давление в два раза превышающее максимальное рабочее давление клапана без разрушения.

6.2.11 Испытания по определению наработки клапана на отказ без разрушения и нарушения герметичности

6.2.11.1 Испытания по определению наработки клапанов на отказ проводят при следующих исходных данных:

- *количество циклов - 1500;*
- *количество испытываемых клапанов - 3.*

6.2.11.2 Проведение испытаний

Испытания проводят в следующей последовательности:

- *клапан, находящийся в открытом положении при закрытом выходном патрубке, подсоединяют к магистрали испытательного оборудования;*
- *на клапан воздействуют гидравлическим давлением от 0 до 1,0 МПа, в течение (60 ± 10) с, с дальнейшим снижением давления до нуля, что соответствует одному циклу наработки образца.*
- *герметичность сальникового уплотнения определяют в начале испытаний, а затем через каждые 500 циклов и по окончании испытаний.*

Примечания

- 1 *Повышение и снижение давления проводится открытием до крайнего положения и закрытием клапана;*
- 2 *За период установленной наработки допускается подтягивание сальника.*

6.2.11.3 Результаты испытаний

Клапан считается прошедшим испытание, если образец выдержал без разрушения и нарушения герметичности наработку на отказ 1500 циклов.

6.2.12 Испытания по определению срока службы

Испытания по определению срока службы клапана проводят обработкой данных, полученных в условиях их эксплуатации путем сбора информации в соответствии с требованиями [2].

Приложение А
(обязательное)

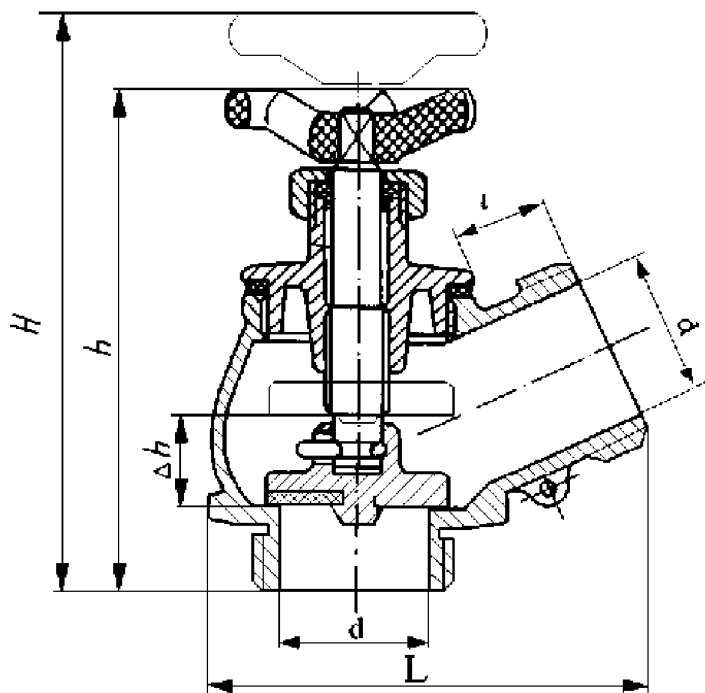
Программа приемо-сдаточных, периодических и квалификационных испытаний

Т а б л и ц а А.1

Вид испытания	Номер пункта настоящего стандарта		Испытания		
	Технические требования	Методы испытаний	Приемо- сдаточные	Периоди- ческие	Квалифик- ационные
1 Определение основных параметров и размеров клапанов	4.2.1, 4.2.5	6.2.1	+	+	+
2 Работоспособность клапана после воздействия на него климатических факторов и рабочей среды с максимальной допустимой температурой	4.2.1, таблица 1 (пункт 7), 4.5.2	6.2.2	-	+	+
3 Определение размеров присоединительной и метрической резьб клапана	4.2.3, 4.2.4	6.2.3	+	+	+
4 Определение качества резьбы клапана	4.2.6	6.2.4	+	+	+
5 Определение качества поверхностей литых деталей	4.2.7	6.2.5	+	+	+
6 Определение качества металлических и неметаллических покрытий стальных деталей клапана	4.2.9	6.2.6	+	+	+
7 Определение легкости и плавности хода шпинделя	4.2.10	6.2.7	+	+	+
8 Определение герметичности клапана в период его закрытия	4.2.11	6.2.8	+	+	+
9 Определение герметичности клапана и сальникового уплотнения, прочности и плотности литых корпусных деталей и их соединений	4.2.12	6.2.9	+	+	+
10 Испытания по определению прочности корпуса клапана	4.4.1	6.2.10	-	+	+
11 Испытания по определению наработки клапана на отказ без разрушения корпуса и нарушения герметичности	4.4.2	6.2.11	-	+	-
12 Испытания по определению срока службы	4.4.3	6.2.12	-	+	-
<p>Примечание – Испытания на соответствие клапанов пожарного крана требованиям 4.2.2, 4.2.8, 4.2.9, 4.3, 4.5.1, 4.6.1, 4.6.2 и 4.7.1 - 4.7.3 производят визуальным контролем и техническим осмотром и сверяют с нормативной и технической документацией на клапан конкретного типа.</p>					

Приложение Б
(рекомендуемое)

Примерная схема разреза клапана пожарного крана



где, H - высота клапана в открытом положении, мм;
 h - высота клапана в закрытом положении, мм;
 Δh - ход клапана, мм;
 L - длина, мм;
 l - длина, мм;
 d - диаметр условного прохода, мм.

Рисунок Б.1

Приложение
(справочное)

Библиография

- [1] СНиП 2.04.01-85* Внутренний водопровод и канализация зданий.
- [2] РД 50-690- 89 Методические указания. Надежность в технике. Методы оценки показателей надежности по экспериментальным данным.

* Строительные нормы и правила СНиП 2.04.01-85 с изменениями № 1 и 2, утвержденными постановлением Госстроя СССР от 28 ноября 1991 года № 20, от 11 июля 1996 года № 18-46 и поправками, введенными письмом Госстроя СССР от 6 мая 1987 года № АЧ-2358-8.

УДК 614.843.3:006.354

МКС 13. 220.10

Г 88

Ключевые слова: Клапан, пожарный кран, технические требования, методы испытаний, пожарная безопасность

Басуға _____ ж. қол қойылды Пішімі 60x84 1/16
Қағазы офсеттік. Қаріп түрі «KZ Times New Roman»,
«Times New Roman»
Шартты баспа табағы 1,86. Таралымы _____ дана. Тапсырыс _____

«Қазақстан стандарттау және сертификаттау институты»
республикалық мемлекеттік кәсіпорны
010000, Астана қаласы,
Есіл өзенінің сол жақ жағалауы, Орынбор көшесі, 11 үй,
«Эталон орталығы» ғимараты
Тел.: 8 (7172) 240074