

## ПОПРАВКИ

Код МКС 13.320  
СТ РК 1189-2003 «Технические средства оповещения и управления эвакуацией пожарные. Классификация. Общие технические требования. Методы испытаний»

В каком месте	Напечатано	Должно быть
Раздел 1	Технические требования и методы испытаний технических средств оповещения и управления эвакуацией пожарные, приведенные в настоящем стандарте, являются обязательными.	-

(САС №4-2011ж.)

(ИУС № 4-2011 г.)



**ҚАЗАҚСТАН РЕСПУБЛИКАСЫНЫҢ МЕМЛЕКЕТТІК СТАНДАРТЫ**

**ХАБАРЛАУЫШ ЖӘНЕ КӨШІРУДІ БАСҚАРУ  
ӨРТ СӨНДІРУ ТЕХНИКАЛЫҚ ҚҰРАЛДАРЫ**

**Жіктелуі. Жалпы техникалық талаптары  
Сынау тәсілдері**

**ҚР СТ 1189-2003**

**Ресми басылым**

**Қазақстан Республикасы Индустрия және сауда министрлігінің  
Стандарттау, метрология және сертификаттау жөніндегі комитеті  
(Мемстандарт)**

**Астана**

**АЛҒЫСӨЗ**

**1** Қазақстан Республикасы Төтенше жағдайлар жөніндегі агенттігінің «Өрт қауіпсіздігі мен азаматтық қорғаныстың арнайы ғылыми-зерттеу орталығы» Республикалық мемлекеттік қазыналы кәсіпорыны **ӘЗІРЛЕДІ**

**2** Қазақстан Республикасы Төтенше жағдайлар жөніндегі агенттігінің Мемлекеттік өртке қарсы қызметі департаменті **ЕНГІЗДІ**

**3** Қазақстан Республикасы Индустрия және сауда министрлігінің Стандарттау, метрология және сертификаттау жөніндегі комитетінің 2003 жылғы 26 желтоқсандағы №526 бұйрығымен **БЕКІТІЛІП ҚОЛДАНЫСҚА ЕНГІЗІЛДІ**

**4** Осы стандарт МЭК-839-1-3-88 «Дабылдау жүйесі. I бөлім. Жалпы талаптары» және EN 54-2: 1989 «Автоматты өрт дабылдау жүйесінің құрам бөліктері. Бақылау және дабылдау жабдықтары» халықаралық стандарттарының техникалық талаптарына сай

**5 БІРІНШІ ТЕКСЕРУ МЕРЗІМІ  
ТЕКСЕРУ КЕЗЕҢДІЛІГІ**

**2008 жыл  
5 жыл**

**6 АЛҒАШ РЕТ ЕНГІЗІЛДІ**

Осы стандартты Қазақстан Республикасы Индустрия және сауда министрлігінің Стандарттау, метрология және сертификаттау жөніндегі комитетінің рұқсатынсыз ресми басылым ретінде толық немесе жартылай қайталауға, көбейтуге және таратуға болмайды

**Мазмұны**

1 Қолданылу саласы	1
2 Нормативті сілтемелер	1
3 Анықтамалар мен қысқартулар	3
4 Жіктелуі	3
5 Жалпы техникалық талаптары	4
6 Қауіпсіздік талаптары	9
7 Сынау тәсілдері	10
А қосымшасы (ұсынылатын). Техникалық хабарлауыш құралдарды сертификациялық сынақтан өткізудің ауқымы және бірізділігі	17
Б қосымшасы (ұсынылатын). Хабарлауыштар қалыптастыратын дыбыс қысымын өлшеуге арналған сынау жабдығы	18
В қосымшасы (анықтамалық). Библиография	19

**ҚР СТ 1189-2003**

**ҚАЗАҚСТАН РЕСПУБЛИКАСЫНЫҢ МЕМЛЕКЕТТІК СТАНДАРТЫ**

**ХАБАРЛАУЫШ ЖӘНЕ КӨШІРУДІ БАСҚАРУ  
ӨРТ СӨНДІРУ ТЕХНИКАЛЫҚ ҚҰРАЛДАРЫ**

**Жіктелуі. Жалпы техникалық талаптары  
Сынау тәсілдері**

Енгізілген күні 2004-07-01

**1 Қолданылу саласы**

Осы стандарт құрамына өрт хабарлауыштары және оларды басқару құралдары кіретін өрт хабарлауыштары мен көшіруді басқару техникалық құралдарына таралады, олардың жіктелуін, жалпы техникалық талаптарын және сынау тәсілдерін белгілейді.

Осы стандарт Қазақстан Республикасы аумағында қолданылатын техникалық хабарлауыш құралдарына таралады.

Осы стандарттың талаптары арнаулы мақсатта пайдаланылатын объектілерде арналған техникалық хабарлауыш құралдарына таратылмайды.

Осы стандартта келтірілген өрт хабарлауыштары мен көшіруді басқару техникалық құралдарының техникалық талаптары мен сынау тәсілдері міндетті болып табылады.

**2 Нормативтік сілтемелер**

Осы стандартта келесі нормативтік құжаттамаларға сілтемелер пайдаланылған:

ҚР СТ 1167-2002 Өрт автоматикасы. Жіктелуі. Терминдері мен анықтамалары.

ГОСТ 12.2.003-91 ЕҚСЖ. Өндірістік жабдықтар. Қауіпсіздігінің жалпы талаптары.

ГОСТ 12.2.006-87 (ХЭК 65-85) Ұялы электронды аппаратура мен оған ұқсас тұрмыстық және жалпы пайдалануға арналған құрылғының қауіпсіздігі. Жалпы талаптары мен сынау тәсілдері.

ГОСТ 12.2.007.0-75 ЕҚСЖ. Электротехникалық бұйымдар. Қауіпсіздігінің жалпы талаптары.

ҚР СТ Р ГОСТ 12.4.026-2002 Сигнал түстері, қауіпсіздік белгілері және сигнал таңбасы. Жалпы техникалық шарттары және қолдану тәртібі

**Ресми басылым**

ГОСТ 27.410-87 Техниканың сенімділігі. Сенімділік көрсеткіштерін бақылау тәсілдері мен сенімділікті бақылау сынақтарының жоспары.

ГОСТ 12997 ГСП бұйымдар. Жалпы техникалық шарттар.

ГОСТ 14254-96 (ХЭК 529-76) Сыртқы қорғану дәрежесі (код IP).

ГОСТ 15150-69 Машиналар, құралдар және басқа техникалық бұйымдар. Өртүрлі климаттық аудандар үшін орындалуы. Санаты, пайдалану шарттары, сақтау және сыртқы органың климаттық факторлары әсер ететін бөліктерде тасымалдау.

ГОСТ 21786-76 Адам - машина жүйесі. Сөзсіз хабарлаудың дыбысты дабылдағышы.

ГОСТ 22782.0-81 (СТ СЭВ 3141-81) Жарылыстан қорғалған электрожабдықтар. Жалпы техникалық талаптар. Сынау тәсілдері.

ГОСТ 27483-87 (МЭК 695-2-1-80) Өрт қауіптілігін сынау. Сынау тәсілдері. Қызған сыммен сынау.

ГОСТ 27484-87 (МЭК 695-2-2-80) Өрт қауіптілігін сынау. Сынау тәсілдері. Жалыны ине тәрізді жанарғымен сынау.

ГОСТ 28199-89 (МЭК 68-2-1-74) Сыртқы факторлардың әсеріне сынаудың негізгі тәсілдері. 2 бөлім. Сынақтар. Сынақ А: Суық.

ГОСТ 28200-89 (МЭК 68-2-2-74) Сыртқы факторлардың әсеріне сынаудың негізгі тәсілдері. 2 бөлім. Сынақтар. Сынақ В: Құрғақ жылу.

ГОСТ 28201-89 (МЭК 68-2-3-69) Сыртқы факторлардың әсеріне сынаудың негізгі тәсілдері. 2 бөлім. Сынақтар. Сынақ Са: Ылғалды жылу, тұрақты режим.

ГОСТ 28203-89 (МЭК 68-2-6-82) Сыртқы факторлардың әсеріне сынаудың негізгі тәсілдері. 2 бөлім. Сынақтар. Сынақ Гс және жетекшілік: Вибрация (синусоидальді).

ГОСТ 28215-89 (МЭК 68-2-29-87) Сыртқы факторлардың әсеріне сынаудың негізгі тәсілдері. 2 бөлім. Сынақтар. Сынақ Еб және жетекшілік: Қат-қабат соққылар.

ГОСТ 29156-91 (МЭК 801-4-88) Наносекундтық серпінді кедергілерге беріктігі. Техникалық талаптары және сынау тәсілдері.

ГОСТ 29191-91 (ХЭК 801-2-91) Техникалық құралдардың электромагниттік үйлесімділігі. Электростатикалық разрядтарға беріктігі. Техникалық талаптары және сынау тәсілдері.

ГОСТ 30326-95 (МЭК 950-86) Ақпараттық технология жабдықтарының, соның ішінде кеңселік электр жабдықтарының қауіпсіздігі.

ГОСТ 30331.3-95 (МЭК 364-4-41-92) Ғимараттың электрлік құрылғылары. 4 бөлім. Қауіпсіздігін қамтамасыз ету талаптары. Қауіпсіздігін қамтамасыз ету үшін қорғану шараларын қолданудың жалпы талаптары.

ГОСТ 30374-95 Техникалық құралдардың электромагниттік үйлесімділігі. Энергиясы көп микросекундты серпінді кедергілерге беріктігі. Техникалық талаптары және сынау тәсілдері.

ГОСТ 30379-95 Күзет, өрт сөндіру және күзет-өрт сөндіру дабылының техникалық құралдарының электромагниттік үйлесімділігі. Талаптары, нормалары және кедергіге беріктігі мен индустриялық радио кедергілерге сынау тәсілдері.

### **3 Анықтамалар мен қысқартулар**

#### **3.1 Анықтамалар**

Осы стандартта ҚР СТ 1166 және ҚР СТ 1167 сәйкес терминдер мен анықтамалар қолданылады.

#### **3.2 Қысқартулар**

- ХТҚ: Хабарлауыш және көшіруді басқару өрт сөндіру техникалық құралдары;
- ӨХ: Өрт хабарлауыштары;
- ХБК: Хабарлауышты басқару құралдары;
- ТШ: Техникалық шарттар.

### **4 Жіктелуі**

#### **4.1 Берілетін дабыл сипатына қарай:**

- жарықпен хабарлауыш;
- дыбыспен хабарлауыш;
- сөзбен хабарлауыш;
- құрама хабарлауыш деп бөлінеді.

4.2 Құралдар хабарлау тәсіліне және кезектілігіне қарай бес топқа бөлінеді: 1-ші топ:

- хабарлау тәсілі: дыбыспен, жарықпен (жыпылықтағыш жарық дабылы, "Шығу" жарық көрсеткіштері);
- хабарлау кезектілігі: бір желіден хабарлау (барлық хабарлауыштарды бір мезгілде хабарлау желісіне қосу арқылы);

2-ші топ:

- хабарлау тәсілі: дыбыспен, жарықпен (жыпылықтағыш жарық дабылы, "Шығу" жарық көрсеткіштері, қозғалу бағытының жарық көрсеткіштері);
- хабарлау кезектілігі: екі және одан көп желідегі хабарлау (берілген хабарлау кезектілігін қамтамасыз ету үшін әрбір желіні жеке қосу);

3-ші топ:

- хабарлау тәсілі: дыбыспен, сөзбен, жарықпен ("Шығу" жарық көрсеткіштері, қозғалу бағытының жарық көрсеткіштері);
- хабарлау кезектілігі: екі және одан көп желіден хабарлау (берілген хабарлау кезектілігін қамтамасыз ету үшін әрбір желіні жеке қосу);



4-ші топ:

- хабарлау тәсілі: дыбыспен, сөзбен, жарықпен ("Шығу" жарық көрсеткіштері, қозғалу бағытының жарық көрсеткіштері);

- хабарлау кезектілігі: екі және одан көп желіден хабарлау (берілген хабарлау кезектілігін қамтамасыз ету үшін әрбір желіні жеке қосу);

- хабарлау аймағының диспетчерлікпен байланысы; 5-ші топ:

- хабарлау тәсілі: дыбыспен, сөзбен, жарықпен ("Шығу" жарық көрсеткіштері, қозғалу бағытының жарық көрсеткіштері);

- хабарлау кезектілігі: екі және одан көп желіден хабарлау (берілген хабарлау кезектілігін қамтамасыз ету үшін әрбір желіні жеке қосу);

- хабарлау аймағының диспетчерлікпен байланысы;

хабарлау жүйесін басқаруды толық автоматтандыру және әрбір хабарлау аймағынан көшіруді ұйымдастырудың көптеген варианттарын жүзеге асыру мүмкіндігі.

## 5 Жалпы техникалық талаптары

Хабарлауыш техникалық құралдары осы стандарттың және белгіленген тәртіппен бекітілген хабарлауыш техникалық құралдарының нақты түріне арналған техникалық шарттардың немесе құжаттамалардың талаптарына сәйкес дайындалуы тиіс.

### 5.1 Арналу талаптары

#### 5.1.1 Дыбыспен хабарлауыштың негізгі сипаттамалары

5.1.1.1 (1,00±0,05) м қашықтықта дыбыспен хабарлауыштар өршітетін дыбыс қысымының деңгейі 85-тен 110 дБ-ға дейінгі шамада белгіленуі тиіс. Акустикалық кедергілерде пайдалануға арналған дыбыспен хабарлауыштар үшін дыбыс қысымының рұқсат етілетін деңгейі 120 дБ-ға дейін көбейтілуі мүмкін. Дыбыс қысымының деңгейі дыбыспен хабарлауыштың нақты түріне арналған ТЦ-да белгіленуі тиіс.

5.1.1.2 Дабылдың жиілік сипаттамасы 200-ден 5000 Гц-ке дейінгі шамада болуы тиіс. Техникалық негізделген жағдайларда 10 000 Гц-ке дейін кеңейтуге рұқсат етіледі. Дабылдың жиілік сипаттамасы дыбыспен хабарлауыштың нақты түріне арналған ТШ-да белгіленуі тиіс.

Дыбыспен хабарлауыштар дабылының басқа параметрлері ГОСТ 21786 сәйкес болуы тиіс және дыбыспен хабарлауыштың нақты түріне арналған ТШ-да белгіленуі тиіс

#### 5.1.2 Жарықпен хабарлауыштың негізгі сипаттамалары

Көшіруді және хабарлауды қамтамасыз етуге арналған жарықпен хабарлауыштың дабыл түстері ҚР СТ Р ГОСТ 12.4.026 талаптарына сәйкес болуы тиіс.

Жарықтану мағынасы 1-500 лк аумағында болғанда хабарлауыштар ақпараттың кереғар қабылдануын қамтамасыз етуі тиіс.

Жыпылықтағыш жарықпен хабарлауыштың жыпылықтау жиілігі 0,5 - 5 Гц аумағында болуы тиіс. Жыпылықтау жиілігі жарықпен хабарлауыштың нақты түріне арналған ТШ-да белгіленуі тиіс.

Жарықпен хабарлауыштың көлемі және жазулардың мазмұны хабарлауыштың нақты түріне арналған ТШ-да белгіленеді.

### **5.1.3 Сөзбен хабарлауыштың негізгі сипаттамалары**

Сөзбен хабарлауыштар қауіптің шығуы туралы (өрт туралы) хабардың және көшіру жөнінде нұсқаудың жеткізілуін қамтамасыз етуі тиіс.

5.1.3.1 (1,00±0,05) м қашықтықта сөзбен хабарлауыштар өршітетін дыбыс қысымының деңгейі сөзбен хабарлауыштың нақты түріне арналған ТШ-да 70-110 дБ-ға дейінгі шамада белгіленуі тиіс.

5.1.3.2 Жаңартылатын жиілік аумағы сөзбен хабарлауыштың нақты түріне арналған ТШ-да белгіленуі тиіс, бірақ 16 дБ аумағында жиілік сипаттамасы әрқелкі болғанда 200-ден 5000 Гц кем болмауы тиіс.

**5.1.4 Құрама хабарлауыштарға қойылатын талаптар** Құрама хабарлауыштар оның құрамына кіретін барлық хабарлауыштар топтарына қойылатын талаптарға сай болуы тиіс.

### **5.1.5 Құралдарға қойылатын талаптар**

5.1.5.1 Құралдар мынадай қызметтерді қамтамасыз етуі тиіс:

- 1) хабарлауышқа электр сигналдарын беру;
- 2) хабарлауышпен байланыс желісінің дұрыстығын тексеру;
- 3) электр қорын негізгі көзден резервке автоматты түрде қайта қосу және жалған сигналдарды бермей кері қосу;
- 4) басқару органдарын бөгде адамдардың рұқсатсыз кіруінен қорғау;
- 5) резервтегі қор көзінің жай-күйін бақылау;
- 6) жарық дабылын сақтай отырып дыбыс дабылын қолмен қосу. Дыбыс дабылының ажыратылған күйін жарық индикациясымен бейнелеу;

7) хабарлауыш алгоритмін түзету;

8) құралдардың тораптары мен блоктарының жұмыс қабілеттілігін қолмен және (немесе) автоматты түрде бақылау;

9) қосымша көшіру жолдарының есіктерін қашықтан ашу.

5) - 9) аталып көрсетілген қызметтердің болмауына рұқсат етіледі.

5.1.5.2 Құралдар хабарлаудың тіркелуін және бейнеленуін мынадай тәсілдердің бірімен қамтамасыз етуі тиіс;

- жарық индикациясымен;

- жарық индикациясымен және дыбыс дабылымен.

**Ескерту** - Хабарлауышқа басқару дабылын беру жөніндегі дыбыс дабылы басқалардан өзгеше болуы тиіс.

5.1.5.3 Сөзбен хабарлауыштарды басқару құралдары таспаға жазылған фонограммалардың берілуін және (немесе) хабарлау мен басқару командаларын микрофон арқылы тікелей беруді қамтамасыз етуі тиіс.

5.1.5.4 4 және 5 топқа жататын сөзбен және дыбыспен хабарлауыштарды басқару құралдарында хабарландыру аймағымен екі жақты коммуникациялық байланыс мүмкіндігі көзделуі тиіс.

5.1.5.5 Өрт кезінде объектідегі жағдай штаттан тыс өзгергенде сөзбен хабарлауышты басқару құралының басқару командаларын шұғыл түзету мүмкіндігі болуы тиіс.

#### **5.2 Электр қорына қойылатын талаптар**

5.2.1 Хабарлауыш техникалық құралдарының электр қоры ПУЭ [1] талаптары бойынша 1-ші санатқа сәйкес болуы және мынадай тәсілдердің бірімен жүзеге асырылуы тиіс:

- кернеуі 220 В жиілігі 50Гц айнымалы тоқ кезінен тұтынылатын;
- кернеуі мына қатардан тандап алынатын: 3, 6, 9, 12, 18, 20, 24, 30, 36, 42, 60, 110 В тұрақты тоқ көзінен тұтынылатын.

5.2.2 Хабарлауыш техникалық құралдарының резервтегі электр қоры:

- екінші тәуелсіз айнымалы тоқ көзін тұтынатын;
- тұрақты ток көзінен тұтынатын;
- дербес айнымалы тоқ электро агрегатын тұтынатын болады.

**Ескерту** - Резервтегі тұрақты ток көзі ретінде құрғақ гальваникалық элементтер немесе аккумулятор батареялары қолданылуы мүмкін.

5.2.3 Хабарлауыш техникалық құралдарының кезекші режимінде тұрақты тоқ көзінен жұмыс істеу уақыты 24 сағаттан кем болмауы тиіс.

5.2.4 Хабарлауыш техникалық құралдарының дабыл режимінде резервтегі тұрақты ток көзінен жұмыс істеу уақыты 3 сағаттан кем болмауы тиіс.

5.2.5 Резервтегі электр қорының түрі, сыйымдылығы, үзіліссіз жұмыс істеу ұзақтығы хабарлауыштың нақты түріне арналған ТШ-да белгіленуі тиіс.

5.2.6 XIX ток кернеуі минус 15-тен плюс 10 % номиналды мағынаға дейін өзгергенде жұмыс қабілеттілігін сақтауы және техникалық құралдардың нақты түріне арналған ТШ-да белгіленуі тиіс.

**Ескерту** - Ток кернеуінің өзгеру шегін пайдалану шартына байланысты тапсырушының талап етуі бойынша белгілеу рұқсат етіледі.

5.2.7 Оқшаулаудың электрлік кедергісінің мәні ГОСТ 12997 сәйкес және техникалық құралдың нақты түріне арналған ТШ-да белгіленуі тиіс.

5.2.8 Оқшаулаудың электрлік беріктігінің мәні ГОСТ 12997 сәйкес және техникалық құралдың нақты түріне арналған ТШ-да белгіленуі тиіс.

#### **5.3 Сенімділік талаптары**

5.3.1 Хабарлауыш техникалық құралдары қалпына келетін және күтілетін бұйым болуы тиіс.

5.3.2 Жалған қосылуға әкеп соғатын өрт шығу ықтималдығы жұмыс

уақытының 1000 сағатына - 0,01 көп болмауы тиіс.

5.3.3 Орташа қалпына келтіру уақыты 6 сағаттан көп емес.

5.3.4 Орташа қызмет ету мерзімі - 10 жыл.

5.4 Электромагнитті үйлесімділікке қойылатын талаптар

5.4.1 Хабарлауыш техникалық құралдары наносекундтық электр серпіндері әсер еткенде жұмыс қабілеттілігін сақтауы тиіс. Әсер ету қаттылығы деңгейінің мәнін ГОСТ 29156 сәйкес ХТҚ нақты түріне арналған техникалық шарттар анықтайды.

5.4.2 Хабарлауыш техникалық құралдары электростатикалық разрядтар әсер еткенде жұмыс қабілеттілігін сақтауы тиіс. Әсер ету қаттылығы деңгейінің мәнін ГОСТ 29191 сәйкес ХТҚ нақты түріне арналған техникалық шарттар анықтайды.

5.4.3 Хабарлауыш техникалық құралдары электромагниттік кеңістік әсер еткенде жұмыс қабілеттілігін сақтауы тиіс. Әсер ету қаттылығы деңгейінің мәнін ГОСТ 30379 сәйкес ХТҚ нақты түріне арналған техникалық шарттар анықтайды.

5.4.4 Айнымалы тоқ көзін тұтынатын хабарлаудың техникалық құралдары тоқ желісіндегі динамикалық және қысқа уақыттық үзілістер кезінде жұмыс қабілеттілігін сақтауы тиіс. Әсер ету қаттылығы деңгейінің мәнін ГОСТ 30379 сәйкес ХТҚ нақты түріне арналған техникалық шарттар анықтайды.

Айнымалы тоқ көзін тұтынатын хабарлауыш техникалық құралдары энергиясы көп микросекундтық серпіндер әсер еткенде жұмыс қабілеттілігін сақтауы тиіс. Әсер ету қаттылығы деңгейінің мәнін ГОСТ 30374 сәйкес ХТҚ нақты түріне арналған техникалық шарттар анықтайды.

5.4.6 Техникалық құралдарды пайдаланған кезде қалыптасатын радио кедергілер кеңістігінің кернеулік мәні ГОСТ 30379 белгіленген мәндерден аспауы тиіс.

5.4.7 Айнымалы тоқ көзін тұтынатын хабарлауыш техникалық құралдарды пайдаланған кезде қалыптасатын радио кедергілердің кернеулік мәні ГОСТ 30379 белгіленген мәндерден аспауы тиіс.

**5.5 Сыртқы әсерлерге беріктігіне қойылатын талаптар**

5.5.1 Хабарлауыш техникалық құралдары қоршаған ортада жоғары температура әсер еткенде жұмыс қабілеттілігін сақтауы тиіс. Әсер ету қаттылығы деңгейінің мәнін ГОСТ 28200 сәйкес ХТҚ нақты түріне арналған техникалық шарттар анықтайды.

5.5.2 Хабарлауыш техникалық құралдары қоршаған ортада жоғары температура әсер еткеннен кейін жұмыс қабілеттілігін сақтауы тиіс. Әсер ету қаттылығы деңгейінің мәнін ГОСТ 28200 сәйкес ХТҚ нақты түріне арналған техникалық шарттар анықтайды.

5.5.3 Хабарлауыш техникалық құралдары қоршаған ортада төмен температура әсер еткенде жұмыс қабілеттілігін сақтауы тиіс. Әсер ету

қаттылығы деңгейінің мәнін ГОСТ 28199 сәйкес ХТҚ нақты түріне арналған техникалық шарттар анықтайды.

5.5.4 Хабарлауыш техникалық құралдары қоршаған ортада төмен температура әсер еткеннен кейін жұмыс қабілеттілігін сақтауы тиіс. Әсер ету қаттылығы деңгейінің мәнін ГОСТ 28199 сәйкес ХТҚ нақты түріне арналған техникалық шарттар анықтайды.

5.5.5 Хабарлауыш техникалық құралдары ылғалды жылу (тұрақты режим) әсер еткенде жұмыс қабілеттілігін сақтауы тиіс. Әсер ету қаттылығы деңгейінің мәнін ГОСТ 28201 сәйкес ХТҚ нақты түріне арналған техникалық шарттар анықтайды.

5.5.6 Хабарлауыш техникалық құралдары ылғалды жылу (тұрақты режим) әсер еткеннен кейін жұмыс қабілеттілігін сақтауы тиіс. Әсер ету қаттылығы деңгейінің мәнін ГОСТ 28201 сәйкес ХТҚ нақты түріне арналған техникалық шарттар анықтайды.

Хабарлауыш техникалық құралдары синусоидальді вибрация әсер еткенде жұмыс қабілеттілігін сақтауы тиіс. Әсер ету қаттылығы деңгейінің мәнін ГОСТ 28203 сәйкес ХТҚ нақты түріне арналған техникалық шарттар анықтайды.

5.5.8 Хабарлауыш техникалық құралдары синусоидальді вибрация әсер еткеннен кейін жұмыс қабілеттілігін сақтауы тиіс. Әсер ету қаттылығы деңгейінің мәнін ГОСТ 28203 сәйкес ХТҚ нақты түріне арналған техникалық шарттар анықтайды.

5.5.9 Хабарлауыш техникалық құралдары қат-қабат соққы серпіні әсер еткенде жұмыс қабілеттілігін сақтауы тиіс. Әсер ету қаттылығы деңгейінің мәнін ГОСТ 28215 сәйкес ХТҚ нақты түріне арналған техникалық шарттар анықтайды.

### **5.6 Құрылымына қойылатын талаптар**

5.6.1 Хабарлауыш техникалық құралдары оларды жинақтағанда жақсы бекітуге мүмкіндік беретін бекіткіш бөлшектермен қамтамасыз етілуі тиіс.

5.6.2 Хабарлауыш техникалық құралдарының сыртқы қорғану дәрежесі ГОСТ 14254 сәйкес оларды қолдану шарттарына байланысты анықталады және IP 41 төмен болмауы тиіс.

5.6.3 Хабарлауыштың сыртқы дауыс баптағыштары болмауы тиіс.

5.6.4 Хабарлауыш электр желісіне және (немесе) хабарлау желісіне дәнекерлеу немесе бұранда арқылы жалғастырылуы тиіс. Өткізгіштерді өзара тікелей жалғамай, хабарлауыштың клеммалары арқылы кіру және шығу сымдарын жалғауды қамтамасыз ету үшін клеммалары қосарланған болуы тиіс.

### **5.7 Жинақталынуы**

5.7.1 Қоса берілетін жалғастырғыш бөлшектер мен құрал-жабдықтардың, запас бөлшектер мен керек-жарақтардың тізімі және мөлшері техникалық құралдары нақты түріне арналған ТПШ-да белгіленуі тиіс.

5.7.2 Хабарлауыш техникалық құралдарына бұйымды жинақтауға және пайдалануға қойылатын талаптарды анықтайтын құжаттамалар қоса берілуі тиіс.

5.7.3 Хабарлауыш техникалық құралдарының жеткеру жинағы оны жинақтау, іске қосу-жөндеу жұмыстарын жүргізуді және стандартқа сәйкес келмейтін жабдықтар мен аспаптарды қолданбай пайдаланылуын қамтамасыз етуі тиіс.

### **5.8 Орау**

5.8.1 Хабарлауыш техникалық құралдары жеке немесе топталып оралуы тиіс.

5.8.2 Хабарлауыш техникалық құралдарының орауы тасымалдау және сақтау кезінде олардың бүтіндігін қамтамасыз етуі тиіс.

5.8.3 Оралуына қойылатын талаптар техникалық құралдардың нақты түріне арналған ТШ-да көрсетілуі тиіс.

### **5.9 Таңбалау**

5.9.1 Хабарлауыш техникалық құралдарында мынадай таңбалар салынуы тиіс:

- шартты белгісі;
- дайындаушы кәсіпорынның атауы немесе сауда таңбасы;
- сырттан қосуға арналған электрлік шығу белгісі;
- дайындалған мерзімі.

5.9.2 Таңбаны салу орны және тәсілі техникалық құралдардың нақты түріне арналған ТШ-да көрсетілуі тиіс.

5.9.3 Қосымша жазбалар техникалық құралдардың нақты түріне арналған ТШ-да анықталады.

5.9.4 Хабарлауыш техникалық құралдарының корпусында таңбалаудың барлық элементтерін салу мүмкін болмаған жағдайда оларды жапсырмада көрсетеді, осының өзінде оның корпусында осы стандарттың 5.9.1 тармағы бойынша таңбалау міндетті түрде салынуы тиіс.

## **6 Қауіпсіздік талаптары**

### **6.1 Өрт қауіпсіздігінің талаптары**

6.1.1 Хабарлауыш техникалық құралдары қалыпты жағдайда пайдаланғанда өрт қаупі шықпайтындай құрастырылып, дайындалуы тиіс. Хабарлауыш техникалық құралының ішінде шыққан жалын құрылымдық материалдарға және сыртқы қабаттан тыс қоршаған кеңістікке таралмауы тиіс.

6.1.2 Қалыпты жұмыс кезінде және ақаулы жағдайда хабарлауыш техникалық құралдарының кез-келген бөлшегінің температурасы ГОСТ 12.2.006 бойынша рұқсат етілетін мәннен аспауы тиіс.

## ҚР СТ 1189-2003

Хабарлауыш техникалық құралдарының сыртқы бөліктері үшін пайдаланылатын металл емес материалдардан жасалған бөлшектері ( $75 \pm 2$ )°С температураға берік болуы тиіс. Хабарлауыш техникалық құралдарының ток өткізгіштерді тежейтін және қосылыстарды белгілі бір күйде ұстап тұратын бөліктері ( $125 \pm 2$ )°С температураға берік болуы тиіс.

6.1.4 Хабарлауыш техникалық құралдарының металл емес материалдардан жасалған бөлшектері 30 с бойы жалын әсер еткенде тұтануға берік болуы тиіс.

6.1.5 Хабарлауыш техникалық құралдарының металл емес материалдардан жасалған бөлшектері 30 с бойы жалын әсер еткенде жанудың таралуына берік болуы тиіс.

6.1.6 Хабарлауыш техникалық құралдарының металл емес материалдардан жасалған сыртқы бөлшектері және тоқ өткізгіштерді белгілі бір күйде тежеп тұратын оқшаулауыш материалдардан жасалған бөлшектері (контактылы қосылыстардан басқа) ( $505 \pm 10$ )°С температураға дейін қызған сымның әсеріне шыдамды болуы тиіс.

6.2 Хабарлауыш техникалық құралдары электр қауіпсіздігі талаптарына сәйкес болуы, жинақтау және реттеу жұмыстарын жүргізу кезінде қызмет көрсетуші құрамның қауіпсіздігін қамтамасыз етуі, ГОСТ 30331.3, ГОСТ 12.2.003, ГОСТ 12.2.007.0 сәйкес болуы тиіс.

6.3 Жарылыс қаупі бар аймақтарға арналған хабарлауыш техникалық құралдарына қойылатын талаптар ГОСТ 22782.0 сәйкес болуы тиіс.

## 7 Сынау тәсілдері

### 7.1 Жалпы ережелері

7.1.1 Хабарлауыш техникалық құралдары мынадай сынақ түрлерінен өткізіледі:

- қабылдау-тексеру;
- мерзімдік;
- тұрпаттық;
- сертификациялық.

7.1.2 Егер сынау тәсіліндегі нақты тарауда өзгедей талаптар көзделмесе, сынақ кезінде параметрлерін өлшеу дәлдігінің ағаттығы 5 %-тен аспауы тиіс.

7.1.3 Хабарлауыш техникалық құралдарын тоқ көзіне қосу дайындаушының нұсқаулығына сәйкес жүргізілуі тиіс.

7.1.4 ХТҚ сынау, тексеру және параметрлерін өлшеу, олардың климаттық әрекеттерге шыдамдылығын тексеруді қоспағанда, қалыпты климаттың жағдайларда ГОСТ 15150 бойынша жүргізілуі тиіс.

7.1.5 Хабарлауыш техникалық құралдарына сертификациялық сынақ жасаудың ауқымы және бірізділігі А қосымшасында көрсетілген номенклатураға сәйкес болуы тиіс.

7.1.6 Мерзімдік сынақтың көлемін және сыналатын хабарлауыш техникалық құралының мөлшерін техникалық құралдың нақты түріне арналған ТШ анықтайды.

7.1.7 Тұрпаттық сынақты техникалық құралдың нақты түріне арналған ТШ белгіленген бағдарлама бойынша құрылымы мен дайындау технологиясына енгізген өзгерістер әсер етуі мүмкін хабарлауыш техникалық құралдарының параметрлерін міндетті түрде өлшеу арқылы жүргізеді.

7.1.8 Сыналатын жабдықтардың және өлшеу құралдарының негізгі техникалық сипаттамалары нақты сынақ түріне арналған нормативтік құжаттардың талаптарына сәйкес болуы тиіс

## **7.2 Сынақ жүргізу тәртібі**

7.2.1 Сыртқы түрін, таңбалануын, жинақталуын сырттай қарап тексереді және құрылымының құжаттамасымен салыстырады.

7.2.2 Хабарлауыш техникалық құралдарын арналу көрсеткіштері бойынша тексереді.

7.2.2.1 Хабарлауыштың қызметін тексеру сыналатын хабарлауышты іске қосу арқылы жүзеге асырылады. Егер хабарлауыштың бірнеше жұмыс режимі болса, онда барлық режимдерде тексеріледі.

Сөзбен және дыбыспен хабарлауыштардың қызметін тыңдау арқылы тексереді. Жарықпен хабарлауыштың қызметі қарау арқылы тексерілуі тиіс.

7.2.2.2 Жыпылықтағыш жарықпен хабарлауыштың жыпылықтау жиілігін тексеру сынау жабдығында және мынадай бірізділікпен жүргізілуі тиіс:

- фоторезистор, фотодиод немесе басқа жарық сезгіш элемент негізінде жасалған фотоқабылдағыш құрылғыны хабарлауышқа қарама-қарсы тікелей жақын жерге қою;

- фотоқабылдағыш құрылғының шыға берісіндегі сигналды жиілік өлшеуішке беру;

- хабарлауышты іске қосу және оның жыпылықтау жиілігін өлшеу. Егер жыпылықтау жиілігінің мәні сыналатын хабарлауышқа арналған ТШ-та белгіленген мәнге және осы стандарттың 5.1.2 т. талаптарына сәйкес болса сынақтан өтті деп саналады.

7.2.2.3 Дыбыспен және сөзбен хабарлауыштар үшін дыбыс қысымын өлшеу сынақ жүргізу стендісінде (В қосымшасы) мынадай бірізділікпен жүргізіледі:

- шу өлшегіш микрофонды және сыналатын хабарлауышты бір осьте  $(1,00 \pm 0,05)$  м қашықтықта көлденең орналастырады. Шу өлшеуіш микрофонды хабарлауыштың маңдай алдына орнатады;

- хабарлауышты пайдалану жөніндегі нұсқаулыққа сәйкес оны құралға және (немесе) тоқ көзіне қосады. Дыбыс қысымының деңгейін өлшейді.

**Ескерту** - Сөзбен хабарлауыштар қалыптастыратын дыбыс қысымының деңгейін өлшеу үшін сөздік дабылды күшейткішке жиілігі 1000 Гц және амплитудасы



## ҚР СТ 1189-2003

күшейткіштің нақты түріне арналған ТШ сәйкес сезгіштікпен гармоникалық сигнал беріледі.

Егер дыбыс қысымы деңгейінің мәні сыналатын хабарлауышқа арналған ТШ-ға белгіленген мәнге және осы стандарттың 5.1.1.1, 5.1.3.1 тармақтарының талаптарына сәйкес болса сынақтан өтті деп саналады.

7.2.2.4 Дыбыспен және сөзбен хабарлауыштардың жиілік сипаттамаларын тексеру дыбыс қысымының деңгейін өлшеуге арналған стендде және мынадай бірізділікпен жүргізілуі тиіс;

дыбыспен хабарлауышты сынау үшін өлшеуіш микрофоннан шыққан дабылды жиілік өлшегішке береді;

**Ескерту** - Жиілік өлшегішке берілетін дабыл деңгейін ұлғайту үшін күшейткіш микрофон қолдануға рұқсат етіледі.

- өлшеуіш микрофонды және сыналатын дыбыспен хабарлауышты бір осьте  $(1,00 \pm 0,05)$  м қашықтықта көлденең орналастырады. Өлшеуіш микрофонды хабарлауыштың маңдай алдына орнатады;

дыбыспен хабарлауышты пайдалану жөніндегі нұсқаулыққа сәйкес оны құралға және (немесе) тоқ көзіне қосады. Дыбыс дабылының жиілігін өлшейді.

Дыбыспен хабарлауыштың жиілік сипаттамасы сыналатын хабарлауышқа арналған ТШ-қа сәйкес болса және осы стандарттың 5.1.1.2 т. талаптарына сәйкес болса сынақтан өтті деп саналады.

Сөзбен хабарлауыштарды сөздік дабылды күшейткішке жиілігі 5000, 4000, 2000, 1000, 500, 200 Гц және амплитудасы күшейткіштің нақты түріне арналған ТШ сәйкес сезгіштікпен гармоникалық сигналды біртіндеп бере отырып, дыбыс қысымының деңгейін 7.2.3 тәсіл бойынша өлшеу арқылы сынады

Егер өлшенген ең жоғары және ең төмен дыбыс қысымының арасындағы айырмашылық 16 дБ аспаса сөзбен хабарлауыш сынақтан өтті деп саналады.

7.2.2.5. Құралдардың қызметін тексеру және параметрлерін өлшеу оның барлық ішкі электр тізбектерін қосып, барлық жұмыс режимдерін біріндеп еліктеуге арқылы құралдың нақты түріне арналған ТШ сәйкес жүргізілуі тиіс.

Егер сынау кезінде және одан кейін де жалған қосылу болмаса құрал сынақтан өтті деп саналады және ол осы стандарттың 5.1.5.1 т. бойынша жұмыс істейді.

7.2.3 ХТҚ-дың қоршаған ортадағы жоғары температураның әсеріне беріктігі мен шыдамдылығын тексеру (Құрғақ жылу. Беріктік).

Тексеру сынау жабдығында және ГОСТ 28200 сәйкес тәсілмен іске асырылуы тиіс.

Сынақ процесінде техникалық құрал қосылып тұруы тиіс. Сынақ бітер алдында хабарлауыш техникалық құралды 7.2.2.1 (хабарлауыштар) немесе 7.2.2.5 (құралдар) бойынша сынайды.

Сынақ біткеннен кейін хабарлауышты қалыпты жағдайда екі сағат ұстайды, сонан соң 7.2.2.2 (жыпылықтағыш жарықпен хабарлауыш үшін) немесе 7.2.2.3, 7.2.2.4 (дыбыспен және сөзбен хабарлауыштар үшін) бойынша сынайды.

Егер сынау кезінде және одан кейін де жалған қосылу болмаса хабарлауыш техникалық құрал сынақтан өтті деп саналады және ол осы стандарттың 7.2.2 бойынша жұмыс істейді.

7.2.4 ХТҚ-дың қоршаған ортадағы төмен температураның әсеріне беріктігі мен шыдамдылығын тексеру (Суық. Беріктік).

Тексеру сынау жабдығында және ГОСТ 28199 сәйкес тәсілмен іске асырылуы тиіс.

Сынақ процесінде техникалық құрал қосылып тұруы тиіс, Сынақ бітер алдында хабарлауыш техникалық құралды 7.2.2.1 (хабарлауыштар) немесе 7.2.2.5 (құралдар) бойынша сынайды.

Сынақ біткеннен кейін хабарлауышты қалыпты жағдайда екі сағат ұстайды, сонан соң 7.2.2.2 (жыпылықтағыш жарықпен хабарлауыш үшін) немесе 7.2.2.3, 7.2.2.4 (дыбыспен және сөзбен хабарлауыштар үшін) бойынша сынайды.

Егер сынау кезінде және одан кейін де жалған қосылу болмаса хабарлауыш техникалық құрал сынақтан өтті деп саналады және ол осы стандарттың 7.2.2 бойынша жұмыс істейді.

7.2.5 ХТҚ-дың соққыға беріктігін тексеру (Қат-қабат соққы). Тексеру сынау жабдығында және ГОСТ 28215 сәйкес тәсілмен іске асырылуы тиіс.

Сынақ процессінде техникалық құрал қосылып тұруы тиіс.

Сынақ біткеннен кейін хабарлауышты 7.2.2.1, сонан соң 7.2.2.2 (жыпылықтағыш жарықпен хабарлауыш үшін) немесе 7.2.2.3, 7.2.2.4 (дыбыспен және сөзбен хабарлауыштар үшін) бойынша, ал құралды 7.2.2.5 бойынша сынайды.

Егер сынау кезінде және одан кейін де жалған қосылу болмаса хабарлауыш техникалық құрал сынақтан өтті деп саналады және ол осы стандарттың 7.2.2 бойынша жұмыс істейді.

**Ескерту** - ТШ-да нақты мәндер болмаған жағдайда үдету шегі (10g), әсер ету ұзақтығы 16 мс, өр бағыттағы соққы мөлшері (100+5) жартылай синусоидальді серпінмен әсер етіп сынайды.

7.2.6 ХТҚ-дың синусоидальді вибрацияның әсеріне беріктігі мен шыдамдылығын тексеру (синусоидальді вибрация).

Тексеру сынау жабдығында және ГОСТ 28203 сәйкес тәсілмен іске асырылуы тиіс.

## ҚР СТ 1189-2003

Сынақ процесінде техникалық құрал қосылып тұруы тиіс.

Сынақ біткеннен кейін хабарлауышты 7.2.2.1, сонан соң 7.2.2.2 (жыпылықтағыш жарықпен хабарлауыш үшін) немесе 7.2.2.3, 7.2.2.4 (дыбыспен және сөзбен хабарлауыштар үшін) бойынша, ал құралды 7.2.2.5 бойынша сынады.

Егер сынау кезінде және одан кейін де жалған қосылу болмаса хабарлауыш техникалық құрал сынақтан өтті деп саналады және ол осы стандарттың 7.2.2 бойынша жұмыс істейді.

**Ескерту** - ТШ-да нақты мәндер көрсетілмеген жағдайда сынақты 0,33 мм тұрақты ығысу амплитудасында, 10-55 Гц жиілік ауқымында жүргізеді.

7.2.7 ХТҚ-дың тоқ кернеуінің өзгеруіне беріктігін сынау (тоқ кернеуінің өзгеруі).

Тексеру 5.2.6 көрсетілген шамада кернеудің өзгеруін қамтамасыз ететін сынау жабдығында іске асырылуы тиіс.

Сынақты бірдей қалыпты жағдайда осы стандарттың 7.2.2 бойынша екі рет: бірінші рет техникалық құралдың нақты түріне арналған ТШ белгіленген тоқ кернеуінің ең жоғары мәнімен, ал екінші рет ең төмен мәнімен жүргізеді

Тоқ кернеуі өзгергенде хабарлағыштың іске қосылу уақытын хабарлағыштың нақты түріне арналған ТШ белгіленген ток кернеуінің ең төмен және ең жоғары мәндері бойынша осы стандарттың 6.2.4 мазмұндалған тәсілмен анықтайды

Егер сынау кезінде және одан кейін де жалған қосылу болмаса хабарлауыш техникалық құрал сынақтан өтті деп саналады және ол осы стандарттың 7.2.2 бойынша жұмыс істейді,

7.2.8 ХТҚ-ды электромагниттік үйлесімділікке тексеру (электромагниттік үйлесімділік)

Тексеру сынау жабдығында және ГОСТ 30379 сәйкес тәсілмен іске асырылуы тиіс

Сынақ процесінде хабарлауыш техникалық құрал қосылып тұруы тиіс.

Егер сынау кезінде және одаң кейін де жалған қосылу болмаса хабарлауыш техникалық құрал сынақтан өтті деп саналады, өлшенген кедергінің кернеуі және радио кедергілер кеңістігінің кернеуі белгіленген нормадан аспайды.

**Ескерту** - ТШ-да нақты мәндер көрсетілмеген жағдайда 2-ші қаттылық деңгейіне сәйкестігін сынады.

7.2.9 ХТҚ-дың ылғалды жылудың әсеріне беріктігі мен шыдамдылығын тексеру (Ылғалды жылу, тұрақты режим. Беріктік).

Тексеру сынау жабдығында және ГОСТ 28201 сәйкес тәсілмен іске асырылуы тиіс.

Сынақ процесінде хабарлауыш техникалық құрал қосылып тұруы тиіс.

Сынақ бітер алдында хабарлауыш техникалық құралды 7.2.2.1 (хабарлауыштар) немесе 7.2.2.5 (құралдар) бойынша сынайды.

Сынақ біткеннен кейін хабарлауышты қалыпты жағдайда екі сағат ұстайды, сонан соң 7.2.2.2 (жыпылықтағыш жарықпен хабарлауыш үшін) немесе 7.2.2.3, 7.2.2.4 (дыбыспен және сөзбен хабарлауыштар үшін) бойынша сынайды.

Егер сынау кезінде және одан кейін де жалған қосылу болмаса хабарлауыш техникалық құрал сынақтан өтті деп саналады және ол осы стандарттың 7.2.2 бойынша жұмыс істейді. 7.2.10 Оқшаулаудың электрлік беріктігін тексеру (Оқшаулаудың электрлік беріктігі)

Тексеру сынау жабдығында және ГОСТ 12997 сәйкес тәсілмен іске асырылуы тиіс.

Сынау үшін амплитудасы 0 -1500 В, жиілігі 40 - 60 Гц синусоидальді кернеуді қамтамасыз ететін генераторды қолданады.

Хабарлауыш техникалық құралының корпусындағы тұйықталу (болған жағдайда) алынып тасталуы тиіс.

Егер хабарлауыш техникалық құралы тоқ өткізбейтін материалдан жасалса, онда оның бекіткіштерінің көмегімен металл табақшаға орнатылады.

Сынақ кернеуі:

- хабарлауыш техникалық құралының корпусы (не металл табақша) мен бірге жалғастырылған тоқ беру және басқару тізбектері арасына;

- бірге жалғастырылған тоқ беру және басқару тізбектері арасына (егер тізбектер гальваникалық байланыспаса) беріледі.

Сынау тәртібі:

- тоқ беру және басқару тізбектеріндегі номиналды тоқ кернеуі 60 В аз хабарлауыш техникалық құралы үшін генератордың кернеуін 0-ден 500 В дейін (300+20) В/с жылдамдықпен көбейтеді және (60±5) с бойы ұстап тұрады;

- ток беру және басқару тізбектеріндегі номиналды ток кернеуі 60 В көп хабарлауыш техникалық құралы үшін генератордың кернеуін 0-ден 1500 В дейін (300 i20) В/с жылдамдықпен көбейтеді және (60+5) с бойы ұстап тұрады;

Сынау процессінде оқшаулау тәсілмеуі тиіс.

7.2.11 Оқшаулаудың электрлік кедергісін тексеру (электрлік кедергі)

Тексеру сынау жабдығында және ГОСТ 12997 сәйкес тәсілмен іске асырылуы тиіс.

Хабарлауыш техникалық құралының корпусындағы тұйықталу (болған жағдайда) алынып тасталуы тиіс. Егер корпус тоқ өткізбейтін материалдан жасалса, онда хабарлауыш техникалық құралы оның бекіткіштерінің көмегімен металл табақшаға орнатылады.

Оқшаулаудың кедергісін 7.2.10 сәйкес тізбектерге (100+250) В тұрақты өлшеуіш кернеу беріп өлшейді. Кернеу берген соң кем дегенде 60 с кейін өлшейді.

Егер өлшенген оқшаулау кедергісі осы стандарттың 7.2.7 талаптарын қанағаттандырса хабарлауыш техникалық құралы сынақтан өтті деп саналады.

7.2.12 Орташа жұмыс істемей қалуын тексеру (Бұзылмауы).

7.2.13 Тексеру бақыланатын қатер 0,2-ге және қабылданған бұзылу мөлшері 1-ге тең болғанда ГОСТ 27.140 бойынша сынақ ұзақтығы шектеулі бір сатылық тәсілмен жүргізіледі.

Таңдама көлемін бұзылмай жұмыс істеу ықтималдығының қабылданатын деңгейіне және сынақ уақытына сәйкес ГОСТ 27.140 бойынша анықтайды.

Қабылдап алу сынағынан өткізілген хабарлауыш техникалық құралдарының сенімділігін сынайды. Таңдаманы кездейсоқ таңдау тәсілімен қалыптастыру қажет. Сынақ процесінде хабарлауыш техникалық құрал қосылып тұруы тиіс.

Сенімділік сынағынан өткізілген хабарлауыш техникалық құралдарын сынау кезіндегі жұмыс істеу уақытын техникалық құжаттамада міндетті түрде көрсете отырып, тұтынушыға жіберуге рұқсат етіледі.

7.2.13 Хабарлауыш техникалық құралдарының 7.1.2 талаптарына сәйкестігін ГОСТ 12.2.006 бойынша сынайды.

7.2.14 Хабарлауыш техникалық құралдарының жылуға шыдамдылығының 7.1.3 талаптарына сәйкестігін тексеруді және сынақ нәтижелерін бағалауды ГОСТ 30326 бойынша жүргізеді.

7.2.15 Хабарлауыш техникалық құралдары бөлшектерінің жалындауға беріктігінің 7.1.4 талаптарына сәйкестігін тексеруді және сынақ нәтижелерін бағалауды ГОСТ 27484 бойынша жүргізеді.

7.2.16 Хабарлауыш техникалық құралдары бөлшектерінің жанудың таралуына беріктігінің 7.1.5 талаптарына сәйкестігін тексеруді және сынақ нәтижелерін бағалауды ГОСТ 30326 бойынша жүргізеді.

7.2.17 Хабарлауыш техникалық құралдары бөлшектерінің қызған элементтердің әсеріне беріктігінің 7.1.6 талаптарына сәйкестігін тексеруді және сынақ нәтижелерін бағалауды ГОСТ 27483 бойынша жүргізеді.

**А қосымшасы**  
(міндетті)

**А.1 кестесі**

**Техникалық хабарлауыш құралдарды сертификациялық сынақтан өткізудің ауқымы және бірізділігі**

Сынау	Осы стандарттың тармақтары		Хабарлауыштың №					
	Техникалық талаптары	Сынау тәсілі	1	2	3	4	5	6
Қызметін тексеру	5.1.1-5.1.5	7.2.2.1, 7.2.2.5	+	+	+	+	+	+
Жыпылықтау жиілігі (жыпылықтағыш жарықпен хабарлауыш)	5.1.2	7.2.2.2	+	+	+	+	+	+
Дыбыс қысымының деңгейі (дыбыспен және сөзбен хабарлауыштар)	5.1.1.1, 5.1.3.1	7.2.2.3	+	+	+	+	+	+
Жиілік ауқымы (дыбыспен және сөзбен хабарлауыштар)	5.1.1.2, 5.1.3.2	7.2.2.4	+	+	-	-	-	-
Құрғақ жылу. Беріктік	5.5.1	7.2.3	-	+	-	-	-	-
Суық. Беріктік	5.5.2, 5.5.4	7.2.4	-	+	-	-	-	-
Сииусоидальді вибрация. Беріктік	5.5.8, 5.5.9	7.2.6	-	-	-	-	-	+
Тоқ кернеуінің өзгеруі	5.2.6	7.2.7	+	-	-	-	-	-
Ылғалды жылу, тұрақты режим. Беріктік	5.5.5; 5.5.6	7.2.9	-	-	-	+	-	-
Электромагниттік үйлесімділік	5.4	7.2.8	-	-	+	-	-	-
Электрлік беріктік	5.2.8	7.2.10	-	-	-	+	-	-
Оқшаулаудың кедергісі	5.2.7	7.2.11	-	-	-	+	-	-
Өрт қауіпсіздігі	6.1	7.2.13	-	-	-	-	+	-
<p><b>Ескерту</b></p> <p>1 Хабарлауыштарды кездейсоқ таңдама тәсілімен сынау үшін алты ӨХ таңдап алынады.</p> <p>2 Құралдарды кездейсоқ таңдама тәсілімен сынау үшін үш құралдын біреуі таңдап алынады.</p>								

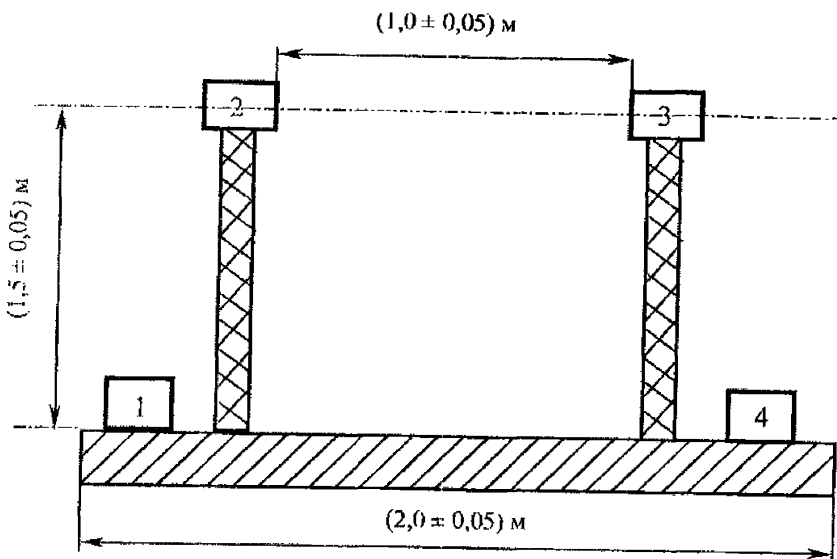
**Б қосымшасы**  
(ұсынылатын)

**Хабарлауыштар қалыптастыратын дыбыс қысымын өлшеуге арналған сынау жабдығы**

Дыбыс қысымын өлшеу сынағын жүргізетін стенд биіктігі 1,5 м екі бағанадан тұрады. Бір бағананың жоғары бөлігіне сыналатын хабарлауышты орнатады, оның маңдай алдына  $(1,00 \pm 0,05)$  м қашықтықта екінші бағанада өлшеуіш микрофонды орнатады. Хабарлауыш пен микрофонның ортасы ауытқуы 0,01 м аспайтын көлденең осьте орналасуы тиіс.

Сыналатын хабарлауыш пен өлшеуіш микрофон ғимараттың төбесінен, қабырғасынан және еденінен 1,5 м қашықтықта орналасуы тиіс, хабарлауыштың айналасында 1,0 м қашықтық аралығында бөгде заттар болмауы тиіс.

Дыбыс қысымын өлшеу сынағын жүргізгенде өлшеуіш микрофонды шу өлшегішке қосады. Шу өлшегіштің жеке ағаттығы 10%-тен аспауы тиіс.



**Дыбыс қысымын өлшеу сынағын жүргізуге арналған стенд**

- 1- құрал және (немесе) ток көзі;
- 2- сыналатын хабарлауыш;
- 3- өлшеуіш микрофон;
- 4- шу немесе жиілік өлшегіші.

**В қосымшасы**  
*(анықтамалық)*

**Библиография**

[1] ПУЭ-86 «Электр қондырғыларын құру ережелері»; Энергия жүйелерін пайдалану жөніндегі техникалық бас басқармасы мен Энергетика және СССР-ді электрлендіру министрлігінің Энергияны қадағалау жөніндегі мемлекеттік инспекциясы бекіткен.



---

**ӘОЖ**

**МСЖ 13.220.10**

**П 77**

**Түйінді сөздер:** хабарлауыш және көшіруді басқару өрт сөндіру техникалық құралдары, өрт хабарлауыш, хабарлауышты басқару құралдары, жіктелуі, техникалық талаптар, сынау тәсілі, өрт қауіпсіздігі

---



**ГОСУДАРСТВЕННЫЙ СТАНДАРТ РЕСПУБЛИКИ КАЗАХСТАН**

---

**ТЕХНИЧЕСКИЕ СРЕДСТВА ОПОВЕЩЕНИЯ И  
УПРАВЛЕНИЯ ЭВАКУАЦИЕЙ ПОЖАРНЫЕ**

**Классификация. Общие технические требования.  
Методы испытаний**

**СТ РК 1189-2003**

**Издание официальное**

**Комитет по стандартизации, метрологии и сертификации  
Министерства индустрии и торговли Республики Казахстан**

**Астана**

## Предисловие

**1 РАЗРАБОТАН** Республиканским Государственным казенным предприятием «Специальный научно-исследовательский центр пожарной безопасности и гражданской обороны» Агентства Республики Казахстан по чрезвычайным ситуациям

**2 ВНЕСЕН** Департаментом Государственной противопожарной службы Агентства Республики Казахстан по чрезвычайным ситуациям

**3 УТВЕРЖДЕН И ВВЕДЕН В ДЕЙСТВИЕ** приказом Комитета по стандартизации, метрологии и сертификации Министерства индустрии и торговли Республики Казахстан от «26» декабря 2003 г. № 526

**4** Настоящий стандарт соответствует международным стандартам МЭК -839-1-3-88 «Системы тревожной сигнализации. Часть 1. Общие требования» и EN 54 - 2: 1989 «Составные элементы автоматических систем пожарной сигнализации. Контрольное и сигнальное оборудование» в части технических требований

<b>5 СРОК ПЕРВОЙ ПРОВЕРКИ</b>	2008 год
<b>ПЕРИОДИЧНОСТЬ ПРОВЕРКИ</b>	5 лет

**6 ВВЕДЕН ВПЕРВЫЕ**

Настоящий стандарт не может быть полностью или частично воспроизведен, тиражирован и распространен в качестве официального издания без разрешения Комитета по стандартизации, метрологии и сертификации Министерства индустрии и торговли Республики Казахстан

## Содержание

1	Область применения.....	1
2	Нормативные ссылки.....	1
3	Определения и сокращения.....	2
4	Классификация.....	2
5	Общие технические требования.....	3
6	Требования безопасности.....	7
7	Методы испытаний.....	8
Приложение А	Объем и последовательность сертификационных испытаний технических средств оповещения.....	13
Приложение Б	Оборудование для проведения испытаний по измерению звукового давления, создаваемого оповещателями.....	14
Приложение В	Библиография.....	15

---

**ТЕХНИЧЕСКИЕ СРЕДСТВА ОПОВЕЩЕНИЯ И  
УПРАВЛЕНИЯ ЭВАКУАЦИЕЙ ПОЖАРНЫЕ**  
**Классификация. Общие технические требования. Методы испытаний**

---

Дата введения

### 1 Область применения

Настоящий стандарт распространяется на технические средства оповещения и управления эвакуацией пожарные, в состав которых входят оповещатели пожарные и приборы управления оповещателями, и устанавливает классификацию, общие технические требования и методы их испытаний.

Настоящий стандарт распространяются на технические средства оповещения, применяемые на территории Республики Казахстан.

Требования настоящего стандарта не распространяются на технические средства оповещения, применяемые на объектах специального назначения.

Требования и методы испытаний технических средств оповещения и управления эвакуацией пожарные, приведенные в настоящем стандарте, являются обязательными.

### 2 Нормативные ссылки

В настоящем стандарте использованы ссылки на следующие нормативные документы:

СТ РК 1167 - 2002 Пожарная автоматика. Классификация. Термины и определения.

ГОСТ 12.2.003-91 Оборудование производственное. Общие требования безопасности.

ГОСТ 12.2.006-87 Безопасность аппаратуры электронной сетевой и сходных с ней устройств, предназначенных для бытового аналогичного общего применения. Общие требования и методы испытаний.

ГОСТ 12.2.007.0-75 ССБТ. Изделия электротехнические. Общие требования безопасности.

СТ РК ГОСТ Р 12.4.026-2002 Цвета сигнальные, знаки безопасности и разметка сигнальная. Общие технические условия и порядок применения.

ГОСТ 27.410-87 Надежность в технике. Методы контроля показателей надежности и планы контрольных испытаний на надежность.

ГОСТ 12997-84 Изделия ГСП. Общие технические условия.

ГОСТ 14254-96 (МЭК 529-76) Изделия электротехнические. Оболочки. Степени защиты. Обозначения. Методы испытаний.

ГОСТ 15150 - 69 Машины, приборы и другие технические изделия. Исполнения для различных климатических районов. Категории, условия эксплуатации, хранения и транспортирования в части воздействия климатических факторов внешней среды.

ГОСТ 21786-76 Система человек - машина. Сигнализаторы звуковые неречевых сообщений.

ГОСТ 22782.0-81 Электрооборудование взрывозащищенное. Общие технические требования и методы испытаний.

ГОСТ 27483-87 (МЭК 695-2-1-80) Испытания на пожароопасность. Методы испытаний. Испытания нагретой проволокой.

ГОСТ 27484-87 (МЭК 695-2-2-80) Испытания на пожароопасность. Методы испытаний. Испытания горелкой с игольчатым пламенем.

ГОСТ 28199-89 (МЭК 68-2-1-74) Основные методы испытаний на воздействие внешних факторов. Часть 2. Испытания. Испытание А: Холод.

ГОСТ 28200-89 (МЭК 68-2-2-74) Основные методы испытаний на воздействие внешних факторов. Часть 2. Испытания. Испытание В: Сухое тепло.

ГОСТ 28201-89 (МЭК 68-2-3-69) Основные методы испытаний на воздействие внешних факторов. Часть 2. Испытания. Испытание Са: Влажное тепло, постоянный режим.

ГОСТ 28203-89 (МЭК 68-2-6-82) Основные методы испытаний на воздействие внешних факторов. Часть 2. Испытания. Испытание Fc и руководство: Вибрация (синусоидальная).

ГОСТ 28215-89 (МЭК 68-2-29-87) Основные методы испытаний на воздействие внешних факторов. Часть 2. Испытания. Испытание Eb и руководство: Многократные удары.

ГОСТ 29156 -91 (МЭК 801-4-88) Устойчивость к наносекундным импульсным помехам. Технические требования и методы испытаний.

ГОСТ 29191 - 91 (МЭК 801-2-91) Совместимость технических средств электромагнитная. Устойчивость к электростатическим разрядам. Технические требования и методы испытаний.

ГОСТ 30326 - 95 (МЭК 950-86) Безопасность оборудования информационной технологии, включая электрическое контрольное оборудование.

ГОСТ 30331.3 - 95 (МЭК 364-4-41-92) Электроустановки зданий. Часть 4. Требования по обеспечению безопасности. Общие требования по применению мер защиты для обеспечения безопасности. Требования по применению мер защиты от поражения электрическим током.

ГОСТ 30374 - 95 Совместимость технических средств электромагнитная. Устойчивость к микросекундным импульсным помехам большой энергии. Технические требования и методы испытаний.

ГОСТ 30379 - 95 Совместимость технических средств охранной, пожарной и охранно-пожарной сигнализации электромагнитная. Требования, нормы и методы испытаний на помехоустойчивость и промышленные радиопомехи.

### **3 Определения и сокращения**

#### **3.1 Определения**

В настоящем стандарте применяют термины и определения в соответствии с СТ РК 1167.

#### **3.2 Сокращения**

- ТСО: Технические средства оповещения и управления эвакуацией пожарные;
- ОП: Оповещатели пожарные;
- ПУО: Приборы управления оповещателями;
- ТУ: Технические условия.

### **4 Классификация**

4.1 Оповещатели, в зависимости от характера выдаваемых сигналов, подразделяют на:

- световые;
- звуковые;
- речевые;
- комбинированные.

4.2 Приборы, в зависимости от способа и очередности оповещения, подразделяют на пять групп:

1-я группа:

- способы оповещения: звуковые, световые (световой мигающий сигнал, световые указатели “Выход”);

- очередность оповещения: одна линия оповещения (с включением всех оповещателей в линию оповещения одновременно);

2-я группа:

- способы оповещения: звуковые, световые (световой мигающий сигнал, световые указатели “Выход”, световые указатели направления движения);

- очередность оповещения: две и более линий оповещения (независимое включение каждой линии для обеспечения заданной очередности оповещения);

3-я группа:

- способы оповещения: звуковые, речевые, световые (световые указатели “Выход”, световые указатели направления движения);

- очередность оповещения: две и более линий оповещения (независимое включение каждой линии для обеспечения заданной очередности оповещения);

4-я группа:

- способы оповещения: звуковые, речевые, световые (световые указатели “Выход”, световые указатели направления движения);

- очередность оповещения: две и более линий оповещения (независимое включение каждой линии для обеспечения заданной очередности оповещения);

связь зоны оповещения с диспетчерской;

5-я группа:

- способы оповещения: звуковые, речевые, световые (световые указатели “Выход”, световые указатели направления движения);

- очередность оповещения: две и более линий оповещения (независимое включение каждой линии для обеспечения заданной очередности оповещения);

- связь зоны оповещения с диспетчерской;

- полная автоматизация управления систем оповещения и возможность реализации множества вариантов организации эвакуации из каждой зоны оповещения.

## 5. Общие технические требования

Технические средства оповещения должны изготавливаться в соответствии с требованиями настоящего стандарта и технических условий или технической документации на технические средства оповещения конкретных типов, утвержденных в установленном порядке.

### 5.1 Требования назначения

#### 5.1.1 Основные характеристики звуковых оповещателей

5.1.1.1 Уровень звукового давления, развиваемый звуковыми оповещателями на расстоянии  $(1,00 \pm 0,05)$  м, должен быть установлен в пределах от 85 до 110 дБ. Для звуковых оповещателей, предназначенных для эксплуатации при акустических помехах, предельно допустимый уровень звукового давления может быть увеличен до 120 дБ. Уровень звукового давления должен быть установлен в ТУ на звуковые оповещатели конкретных типов.

5.1.1.2 Частотная характеристика сигналов должна быть в пределах полосы от 200 до 5000 Гц. В технически обоснованных случаях допускается расширение предела до 10 000 Гц. Частотная характеристика сигналов должна быть установлена в ТУ на звуковые оповещатели конкретных типов.

Остальные параметры сигналов звуковых оповещателей должны соответствовать ГОСТ 21786 и быть установлены в ТУ на звуковые оповещатели конкретных типов.

#### 5.1.2 Основные характеристики световых оповещателей

Сигнальные цвета световых оповещателей, предназначенных для обеспечения эвакуации и оповещения, должны соответствовать требованиям СТ РК ГОСТ Р 12.4.026.

Оповещатели должны обеспечивать контрастное восприятие информации при его освещенности в диапазоне значений от 1 до 500 лк.

Мигающий световой оповещатель должен иметь частоту мигания в диапазоне от 0,5 до 5 Гц. Частота мигания должна быть установлена в ТУ на световые оповещатели конкретных типов.

Размеры и содержание надписей на световых оповещателях устанавливаются в ТУ на оповещатели конкретных типов.

### **5.1.3 Основные характеристики речевых оповещателей**

Речевые оповещатели должны обеспечивать передачу сообщения о возникновении опасности (о пожаре) и инструкции по эвакуации.

5.1.3.1 Уровень звукового давления, развиваемый речевыми оповещателями на расстоянии  $(1,00 \pm 0,05)$  м, должен быть установлен в ТУ на речевые оповещатели конкретных типов в пределах от 70 до 110 дБ.

5.1.3.2 Диапазон воспроизводимых частот должен быть установлен в ТУ на речевые оповещатели конкретных типов, но не уже чем от 200 до 5000 Гц при неравномерности частотной характеристики в диапазоне не более 16 дБ.

### **5.1.4 Требования к комбинированным оповещателям**

Комбинированные оповещатели должны отвечать требованиям, предъявляемым ко всем типам оповещателей, входящих в их состав.

### **5.1.5 Требования к приборам**

5.1.5.1 Приборы должны обеспечивать следующие функции:

- 1) передачу электрических сигналов на оповещатели;
- 2) контроль исправности линии связи с оповещателями;
- 3) автоматическое переключение электропитания с основного источника на резервный и обратно без выдачи ложных сигналов;
- 4) органы управления должны иметь защиту от несанкционированного доступа посторонних лиц;
- 5) контроль состояния резервного источника питания;
- 6) ручное отключение звуковой сигнализации при сохранении световой сигнализации. Отключенное состояние звуковой сигнализации должно отображаться световой индикацией;
- 7) возможность корректировки алгоритма оповещения;
- 8) ручной и (или) автоматический контроль работоспособности узлов и блоков приборов;
- 9) дистанционное открывание дверей дополнительных эвакуационных выходов.

Допускается отсутствие функций по перечислениям 5) – 9).

5.1.5.2 Приборы должны обеспечивать регистрацию и отображение извещений одним из следующих способов:

- световой индикацией;
- световой индикацией и звуковой сигнализацией.

Примечание - Звуковые сигналы о выдаче управляющих сигналов на оповещатели должны отличаться от сигналов другого назначения.

5.1.5.3 Приборы управления речевыми оповещателями должны обеспечивать трансляцию записанных фонограмм и (или) прямую трансляцию сообщений и управляющих команд через микрофоны.

5.1.5.4 В приборах управления речевыми и звуковыми оповещателями 4 и 5 группы должна быть предусмотрена возможность двусторонней коммуникационной связи с зоной оповещения.

5.1.5.5 Приборы управления речевыми оповещателями должны иметь возможность оперативной корректировки управляющих команд в случае нештатного изменения обстановки на объекте при пожаре.

## **5.2 Требования к электропитанию**

5.2.1 Электропитание технических средств оповещения должно соответствовать 1-й категории согласно требованиям ПУЭ [1] и осуществляться одним из следующих способов:



- от сети переменного тока частотой 50 Гц напряжением 220 В;
- от источников постоянного тока с напряжением питания, выбираемым из ряда: 3, 6, 9, 12, 18, 20, 24, 30, 36, 42, 60, 110 В.

5.2.2 Резервное электропитание технических средств оповещения должно осуществляться:

- от второго независимого ввода сети переменного тока;
- от источника питания постоянного тока;
- автономным электроагрегатом переменного тока.

Примечание - В качестве резервного источника постоянного тока могут быть использованы сухие гальванические элементы или аккумуляторные батареи.

5.2.3 Время работы технических средств оповещения от резервного источника постоянного тока в дежурном режиме должно быть не менее 24 часов.

5.2.4 Время работы технических средств оповещения от резервного источника постоянного тока в тревожном режиме должно быть не менее 3-х часов.

5.2.5 Тип резервного источника электропитания, емкость, длительность непрерывной работы должны устанавливаться в ТУ на технические средства оповещения конкретного типа.

5.2.6 ТСО должны сохранять работоспособность при изменении напряжения питания в пределах от минус 15 до плюс 10% номинального значения и быть установлено в ТУ на технические средства конкретных типов.

Примечание - Допускается устанавливать пределы изменения напряжения питания по требованию заказчика в зависимости от условий эксплуатации.

5.2.7 Значение электрического сопротивления изоляции должно соответствовать ГОСТ 12997 и быть установлено в ТУ на технические средства конкретных типов.

5.2.8 Значение электрической прочности изоляции должно соответствовать ГОСТ 12997 и быть установлено в ТУ на технические средства конкретных типов.

### **5.3 Требования надежности**

5.3.1 Технические средства оповещения должны быть восстанавливаемыми и обслуживаемыми изделиями.

5.3.2 Вероятность возникновения отказа, приводящего к ложному срабатыванию за 1000 часов работы, должна быть не более 0,01.

5.3.3 Среднее время восстановления, не более 6 часов.

5.3.4 Средний срок службы, не менее 10 лет.

### **5.4 Требования электромагнитной совместимости**

5.4.1 Технические средства оповещения должны сохранять работоспособность при воздействии наносекундных электрических импульсов. Значение степени жесткости воздействия устанавливаются в соответствии с ГОСТ 29156 в технических условиях на ТСО конкретных типов.

5.4.2 Технические средства оповещения должны сохранять работоспособность при воздействии электростатических разрядов. Значение степени жесткости воздействия устанавливаются в соответствии с ГОСТ 29191 в технических условиях на ТСО конкретных типов.

5.4.3 Технические средства оповещения должны сохранять работоспособность при воздействии электромагнитного поля. Значение степени жесткости воздействия устанавливаются в соответствии с ГОСТ 30379 в технических условиях на ТСО конкретных типов.

5.4.4 Технические средства оповещения, питающиеся от сети переменного тока, должны сохранять работоспособность при динамических и нелинейных искажениях в сети. Значение степени жесткости воздействия устанавливаются в соответствии с ГОСТ 30379 в технических условиях на ТСО конкретных типов.

5.4.5 Технические средства оповещения, питающиеся от сети переменного тока, должны сохранять работоспособность при воздействии микросекундных импульсов большой

энергии. Значение степени жесткости воздействия устанавливают в соответствии с ГОСТ 30374 в технических условиях на ТСО конкретных типов.

5.4.6 Значение напряженности поля радиопомех, создаваемых при эксплуатации техническими средствами оповещения, не должно превышать значений, установленных ГОСТ 30379.

5.4.7 Значение напряжения радиопомех, создаваемых техническими средствами оповещения, питающимися от сети переменного тока, не должно превышать значений, установленных ГОСТ 30379.

### **5.5 Требования стойкости к внешним воздействиям**

5.5.1 Технические средства оповещения должны сохранять работоспособность при воздействии повышенной температуры окружающей среды. Значение степени жесткости воздействия устанавливают в соответствии с ГОСТ 28200 в технических условиях на ТСО конкретных типов.

5.5.2 Технические средства оповещения должны сохранять работоспособность после воздействия повышенной температуры окружающей среды. Значение степени жесткости воздействия устанавливают в соответствии с ГОСТ 28200 в технических условиях на ТСО конкретных типов.

5.5.3 Технические средства оповещения должны сохранять работоспособность при воздействии пониженной температуры окружающей среды. Значение степени жесткости воздействия устанавливают в соответствии с ГОСТ 28199 в технических условиях на ТСО конкретных типов.

5.5.4 Технические средства оповещения должны сохранять работоспособность после воздействия пониженной температуры окружающей среды. Значение степени жесткости воздействия устанавливают в соответствии с ГОСТ 28199 в технических условиях на ТСО конкретных типов.

5.5.5 Технические средства оповещения должны сохранять работоспособность при воздействии влажного тепла (постоянный режим). Значение степени жесткости воздействия устанавливают в соответствии с ГОСТ 28201 в технических условиях на ТСО конкретных типов.

5.5.6 Технические средства оповещения должны сохранять работоспособность после воздействия влажного тепла (постоянный режим). Значение степени жесткости воздействия устанавливают в соответствии с ГОСТ 28201 в технических условиях на ТСО конкретных типов.

5.5.7 Технические средства оповещения должны сохранять работоспособность при воздействии на них синусоидальной вибрации. Значение степени жесткости воздействия устанавливают в соответствии с ГОСТ 28203 в технических условиях на ТСО конкретных типов.

5.5.8 Технические средства оповещения должны сохранять работоспособность после воздействия на них синусоидальной вибрации. Значение степени жесткости воздействия устанавливают в соответствии с ГОСТ 28203 в технических условиях на ТСО конкретных типов.

5.5.9 Технические средства оповещения должны сохранять работоспособность при воздействии на них многократных ударов. Значение степени жесткости воздействия устанавливают в соответствии с ГОСТ 28215 в технических условиях на ТСО конкретных типов.

### **5.6 Требования к конструкции**

5.6.1 Технические средства оповещения должны быть обеспечены элементами крепления, позволяющими надежно фиксировать их положение при монтаже.

5.6.2 Степень защиты технических средств оповещения, обеспечиваемая оболочкой, устанавливается в соответствии с ГОСТ 14254 в зависимости от условий их применения и должна быть не ниже IP 41.

5.6.3 Оповещатели не должны иметь внешних регуляторов громкости.

5.6.4 Оповещатели должны подключаться к сети электропитания и (или) к линиям оповещения с помощью пайки или под винт. Клеммы должны быть продублированы для обеспечения соединения входных и выходных проводов не путем прямого контакта между проводниками, а через клеммы оповещателя.

### **5.7 Комплектность**

5.7.1 Перечень и число прилагаемых присоединительных деталей и приспособлений, запасных частей и принадлежностей должны быть установлены в ТУ на технические средства конкретных типов.

5.7.2 К техническим средствам оповещения должна прилагаться эксплуатационная документация, однозначно определяющая требования к монтажу и эксплуатации изделия.

5.7.3 Комплект поставки технических средств оповещения должен обеспечивать его монтаж, проведение пуско-наладочных работ и эксплуатацию без применения нестандартного оборудования и нестандартных инструментов.

### **5.8 Упаковка**

5.8.1 Технические средства оповещения должны иметь индивидуальную или групповую упаковку.

5.8.2 Упаковка должна обеспечивать сохранность технических средств оповещения при транспортировании и хранении.

5.8.3 Требования к упаковке должны быть указаны в ТУ на технические средства конкретных типов.

### **5.9 Маркировка**

5.9.1 Маркировка технических средств оповещения должна содержать:

- условное обозначение;
- наименование или торговую марку предприятия-изготовителя;
- обозначение электрических выводов для внешних подключений;
- дату изготовления.

5.9.2 Место и способ нанесения маркировки должны быть указаны в ТУ на технические средства конкретных типов.

5.9.3 Дополнительные необходимые надписи устанавливаются в ТУ на технические средства конкретных типов.

5.9.4 При невозможности нанесения всех элементов маркировки на корпусе технических средств оповещения их приводят в этикетке, при этом на корпусе технического средства оповещения обязательно должна быть нанесена маркировка по 5.9.1 настоящего стандарта.

## **6 Требования безопасности**

### **6.1 Требования пожарной безопасности**

6.1.1 Технические средства оповещения должны быть сконструированы и изготовлены таким образом, чтобы они не представляли пожарной опасности в нормальных условиях эксплуатации. Пламя, возникающее внутри технического средства оповещения, не должно распространяться по материалам конструкции и за пределами оболочки в окружающее пространство.

6.1.2 При нормальной работе и при работе в условиях неисправности ни один из элементов конструкции технических средств оповещения не должен иметь температуру выше допустимых значений, установленных в ГОСТ 12.2.006.

6.1.3 Части технических средств оповещения из неметаллических материалов, используемые для наружных частей, должны быть теплостойкими при температуре  $(75 \pm 2) ^\circ\text{C}$ . Части технических средств оповещения, удерживающие токопроводники и поддерживающие

соединения в определенном положении, должны быть теплостойкими при температуре  $(125 \pm 2) ^\circ\text{C}$ .

6.1.4 Части технических средств оповещения из неметаллических материалов должны обладать стойкостью к воспламенению при воздействии пламени в течение 30 с.

6.1.5 Части технических средств оповещения из неметаллических материалов должны обладать стойкостью к распространению горения при воздействии пламени в течение 30 с.

6.1.6 Наружные части технических средств оповещения из неметаллических материалов и части из изоляционных материалов, удерживающие токопроводники в определенном положении (кроме контактных соединений), должны выдерживать воздействие нагретой проволоки, имеющей температуру  $(550 \pm 10) ^\circ\text{C}$ .

6.2 Технические средства оповещения должны соответствовать требованиям электробезопасности и обеспечивать безопасность обслуживающего персонала при монтаже и регламентных работах и соответствовать ГОСТ 30331.3, ГОСТ 12.2.003, ГОСТ 12.2.007.0.

6.3 Требования к техническим средствам оповещения, предназначенным для установки во взрывоопасных зонах, должны соответствовать ГОСТ 22782.0.

## **7. Методы испытаний**

### **7.1 Общие положения**

7.1.1 Технические средства оповещения подвергают следующим видам испытаний:

- приемосдаточным;
- периодическим;
- типовым.
- сертификационным;

7.1.2 Погрешность измерения параметров при проведении испытаний не должна превышать 5 %, если иные требования не установлены в конкретном пункте методов испытаний.

7.1.3 Соединение технических средств оповещения с источником питания должно быть произведено в соответствии с инструкцией изготовителя.

7.1.4 Испытания, проверки и измерения параметров ТСО, за исключением проверки их на устойчивость к климатическим воздействиям, следует проводить при нормальных климатических условиях по ГОСТ 15150.

7.1.5 Объем и последовательность сертификационных испытаний технических средств оповещения должны соответствовать номенклатуре, указанной в приложении А.

7.1.6 Объем периодических испытаний и количество испытуемых технических средств оповещения устанавливают в ТУ на технические средства конкретных типов.

7.1.7 Типовые испытания проводят по программе, установленной в ТУ на технические средства конкретных типов и включающей обязательную проверку параметров технических средств оповещения, на которые могли повлиять изменения, внесенные в конструкцию или в технологию изготовления технических средств оповещения.

7.1.8 Основные технические характеристики испытательного оборудования и средств измерения должны соответствовать требованиям нормативных документов на конкретные виды испытаний.

### **7.2 Проведение испытаний**

7.2.1 Внешний вид, маркировку, комплектность проверяют внешним осмотром и сверяют с конструкторской документацией.

7.2.2 Проверка технических средств оповещения по показателям назначения

7.2.2.1 Проверка функционирования оповещателей осуществляется путем активизации испытуемого оповещателя. В случае, когда оповещатель имеет несколько режимов работы, проверка проводится во всех режимах.

Проверка функционирования речевых и звуковых оповещателей должна осуществляться на слух. Проверка функционирования световых оповещателей должна осуществляться визуально.

7.2.2.2 Проверка частоты мигания мигающих световых оповещателей должна осуществляться на оборудовании и проводиться в следующей последовательности:

- расположить в непосредственной близости напротив оповещателя фотоприемное устройство на основе фоторезистора, светодиода или другого светочувствительного элемента;

- сигнал с выхода фотоприемного устройства подать на частотомер;

- активизировать оповещатель и измерить частоту его мигания.

Оповещатель считают выдержавшим испытание, если значение частоты мигания соответствует значению, установленному в ТУ на испытуемый оповещатель и требованиям п. 5.1.2 настоящего стандарта.

7.2.2.3 Испытание по измерению звукового давления для звуковых и речевых оповещателей проводят на стенде (приложение В) в следующей последовательности:

- измерительный микрофон шумомера и испытуемый оповещатель расположить горизонтально на одной оси на расстоянии  $(1,00 \pm 0,05)$  м. Измерительный микрофон шумомера установить с фронтальной стороны оповещателя;

- подключить оповещатель к прибору и (или) источнику питания в соответствии с инструкциями по их эксплуатации. Провести измерение уровня звукового давления.

Примечание - Для измерения уровня звукового давления, создаваемого речевыми оповещателями, на вход усилителя речевого сигнала подают гармонический сигнал частотой 1000 Гц и амплитудой, установленной в ТУ на усилитель конкретного типа, как чувствительность по входу.

Оповещатель считают выдержавшим испытание, если значение звукового давления соответствует значению, установленному в ТУ на испытуемый оповещатель и требованиям 5.1.1.1, 5.1.3.1 настоящего стандарта.

7.2.2.4 Проверка частотных характеристик звуковых и речевых оповещателей должна осуществляться на стенде для измерения уровня звукового давления и проводится в следующей последовательности:

- для испытания звуковых оповещателей сигнал с выхода измерительного микрофона подать на частотомер.

Примечание - Для увеличения уровня сигнала, подаваемого на частотомер, допускается применять микрофонный усилитель.

- измерительный микрофон и испытуемый звуковой оповещатель расположить горизонтально на одной оси на расстоянии  $(1,00 \pm 0,05)$  м. Измерительный микрофон установить с фронтальной стороны оповещателя.

- подключить звуковой оповещатель к прибору и (или) источнику питания в соответствии с инструкциями по их эксплуатации. Провести измерение частоты звукового сигнала.

Звуковой оповещатель считают выдержавшим испытание, если его частотная характеристика соответствует установленной в ТУ на испытуемый оповещатель и требованиям п. 5.1.1.2 настоящего стандарта.

Испытание речевых оповещателей проводят путем измерения уровня звукового давления по методике 7.2.3 при последовательной подаче на вход усилителя речевого сигнала гармонических сигналов частотой 5000, 4000, 2000, 1000, 500, 200 Гц и амплитудой, установленной в ТУ на усилитель конкретного типа, как чувствительность по входу.

Речевой оповещатель считают выдержавшим испытание, если разница между максимальным и минимальным измеренным звуковым давлением не превышает 16 дБ.

7.2.2.5. Проверка функционирования и измерения параметров приборов должна осуществляться путем последовательной имитации всех режимов его работы в соответствии с ТУ на приборы конкретного типа при всех подключенных внешних электрических цепях.

Прибор считают выдержавшим испытание, если во время и после его проведения отсутствуют ложные срабатывания и он выполняет функции по 5.1.5.1 настоящего стандарта.

7.2.3 Проверка ТСО на устойчивость и прочность к воздействию повышенной температуры окружающей среды. (Сухое тепло. Устойчивость)

Проверка должна осуществляться на испытательном оборудовании и по методике согласно ГОСТ 28200.

В процессе испытания техническое средство оповещения должно быть включено.

Перед окончанием испытания техническое средство оповещения подвергают испытаниям по 7.2.2.1 (оповещатели) или 7.2.2.5 (приборы).

После окончания испытания оповещатели выдерживают в нормальных условиях в течение не менее 2 ч, после чего их подвергают испытаниям по 7.2.2.2 (для мигающих световых оповещателей) или по 7.2.2.3, 7.2.2.4 (для звуковых и речевых оповещателей).

Технические средства оповещения считают выдержавшими испытания, если во время и после их проведения отсутствуют ложные срабатывания и они выполняют функции по 7.2.2 настоящего стандарта.

7.2.4 Проверка ТСО на устойчивость и прочность к воздействию пониженной температуры. (Холод. Устойчивость)

Проверка должна осуществляться на испытательном оборудовании и по методике согласно ГОСТ 28199.

В процессе испытания техническое средство оповещения должно быть включено.

Перед окончанием испытания техническое средство оповещения подвергают испытаниям по 7.2.2.1 (оповещатели) или 7.2.2.5 (приборы).

После окончания испытания оповещатели выдерживают в нормальных условиях в течение не менее 2 ч, после чего их подвергают испытаниям по 7.2.2.2 (для мигающих световых оповещателей) или по 7.2.2.3, 7.2.2.4 (для звуковых и речевых оповещателей).

Технические средства оповещения считают выдержавшими испытания, если во время и после их проведения отсутствуют ложные срабатывания и они выполняют функции по 7.2.2 настоящего стандарта.

7.2.5 Проверка ТСО на ударную устойчивость (Многократный удар)

Проверка должна осуществляться на испытательном оборудовании и по методике согласно ГОСТ 28215.

В процессе испытания техническое средство оповещения должно быть включено.

После окончания испытания оповещатели подвергают испытаниям по 7.2.2.1, а затем по 7.2.2.2 (для мигающих световых оповещателей) или по 7.2.2.3, 7.2.2.4 (для звуковых и речевых оповещателей), а приборы – по 7.2.2.5.

Технические средства оповещения считают выдержавшими испытания, если во время и после их проведения отсутствуют ложные срабатывания и они выполняют функции по 7.2.2 настоящего стандарта.

Примечание - При отсутствии в ТУ конкретных значений испытания проводят при воздействии импульсов полусинусоидальной формы с пиковым ускорением (10g), длительностью 16 мс, число ударов в каждом направлении (100 +5).

7.2.6 Проверка ТСО на устойчивость и прочность к воздействию синусоидальной вибрации (Синусоидальная вибрация)

Проверка должна осуществляться на испытательном оборудовании и по методике согласно ГОСТ 28203.

В процессе испытания техническое средство оповещения должно быть включено.

После окончания испытания оповещатели подвергают испытаниям по 7.2.2.1, а затем по 7.2.2.2 (для мигающих световых оповещателей) или по 7.2.2.3, 7.2.2.4 (для звуковых и речевых оповещателей), а приборы – по 7.2.2.5.

Технические средства оповещения считают выдержавшими испытания, если во время и после их проведения отсутствуют ложные срабатывания и они выполняют функции по 7.2.2 настоящего стандарта.

Примечание - При отсутствии в ТУ конкретных значений испытания проводят в диапазоне частот от 10 до 55 Гц при постоянной амплитуде смещения 0,35 мм.

7.2.7 Проверка ТСО на устойчивость к изменению напряжения питания. (Изменение напряжения питания)

Проверка должна осуществляться на испытательном оборудовании, обеспечивающем изменение напряжения в пределах, указанных в 5.2.6.

Испытания проводят дважды в одинаковых условиях по 7.2.2 настоящего стандарта: один раз с максимальным значением напряжения источника питания, а второй раз с минимальным, установленным в ТУ на технические средства конкретных типов.

Технические средства оповещения считают выдержавшими испытания, если во время и после их проведения отсутствуют ложные срабатывания и они выполняют функции по п. 7.2.2 настоящего стандарта.

7.2.8 Проверка ТСО на электромагнитную совместимость (Электромагнитная совместимость)

Проверка должна осуществляться на испытательном оборудовании и по методике согласно ГОСТ 30379.

В процессе испытаний техническое средство оповещения должно быть включено.

Технические средства оповещения считают выдержавшими испытания, если во время и после их проведения отсутствуют ложные срабатывания и измеренные напряжения помех и напряженность поля радиопомех не превышают установленных норм.

Примечание - При отсутствии в ТД конкретных значений испытания проводят на соответствие 2-й степени жесткости.

7.2.9 Проверка ТСО на устойчивость и прочность к воздействию влажного тепла (Влажное тепло, постоянный режим. Устойчивость)

Проверка должна осуществляться на испытательном оборудовании и по методике согласно ГОСТ 28201.

В процессе испытания техническое средство оповещения должно быть включено.

Перед окончанием испытания техническое средство оповещения подвергают испытаниям по 7.2.2.1 (оповещатели) или 7.2.2.5 (приборы).

После окончания испытания оповещатели выдерживают в нормальных условиях в течение не менее 2 ч, после чего их подвергают испытаниям по 7.2.2.2 (для мигающих световых оповещателей) или по 7.2.2.3, 7.2.2.4 (для звуковых и речевых оповещателей).

Технические средства оповещения считают выдержавшими испытания, если во время и после их проведения отсутствуют ложные срабатывания и они выполняют функции по 7.2.2 настоящего стандарта.

7.2.10 Проверка электрической прочности изоляции (Электрическая прочность изоляции)

Проверка должна осуществляться на испытательном оборудовании и по методике согласно ГОСТ 12997.

Для испытания используют генератор, обеспечивающий синусоидальное напряжение частотой от 40 до 60 Гц с перестраиваемой амплитудой от 0 до 1500 В.

Заземление корпуса технического средства оповещения (при его наличии) должно быть убрано. Если корпус выполнен из неэлектропроводящего материала, то техническое средство оповещения закрепляют при помощи собственных элементов крепления на металлической пластине.

Испытательное напряжение прикладывают:

- между корпусом технического средства оповещения (или металлической пластиной) и соединенными вместе цепями электропитания и управления;
- между соединенными вместе цепями электропитания и соединенными вместе цепями управления (если данные цепи гальванически не связаны).

Порядок испытания:

- для технических средств оповещения с номинальным напряжением в цепях электропитания и управления меньше 60 В напряжение генератора увеличивают от 0 до 500 В со скоростью  $(300 \pm 20)$  В/с и устанавливают на время  $(60 \pm 5)$  с;

- для технических средств оповещения с номинальным напряжением в цепях электропитания и управления больше 60 В напряжение генератора увеличивают от 0 до 1500 В со скоростью  $(300 \pm 20)$  В/с и устанавливают на время  $(60 \pm 5)$  с.

В процессе испытания не должно возникать пробоя изоляции.

**7.2.11 Проверка электрического сопротивления изоляции (Сопротивление изоляции)**

Проверка должна осуществляться на испытательном оборудовании и по методике согласно ГОСТ 12997.

Заземление корпуса технического средства оповещения (при его наличии) должно быть убрано. Если корпус выполнен из неэлектропроводящего материала, то техническое средство оповещения закрепляют при помощи собственных элементов крепления на металлической пластине.

Сопротивление изоляции измеряют постоянным напряжением  $(100 \div 250)$  В, прикладываемым к цепям в соответствии с 7.2.10. Измерение проводят не менее чем через 60 с после приложения напряжения.

Техническое средство оповещения считают выдержавшим испытание, если измеренное сопротивление изоляции удовлетворяет требованиям 7.2.7 настоящего стандарта.

**7.2.12 Проверка средней наработки на отказ (Безотказность)**

Проверку проводят по ГОСТ 27.410 одноступенчатым методом с ограниченной продолжительностью испытаний при наблюдаемом риске равном 0,2 и с приемочным числом отказов равным 1.

Объем выборки определяют, исходя из приемочного уровня вероятности безотказной работы и времени испытаний, по ГОСТ 27.410.

Испытаниям на надежность следует подвергать технические средства оповещения, прошедшие приемосдаточные испытания. Формирование выборки следует осуществлять методом случайного отбора. В процессе испытаний техническое средство оповещения должно быть включено.

Технические средства оповещения, прошедшие испытания на надежность, допускается отправлять потребителю с обязательным указанием в технической документации времени наработки в процессе испытаний на надежность.

**7.2.13 Испытания технических средств оповещения на соответствие требованиям 7.1.2** проводят по ГОСТ 12.2.006.

**7.2.14 Проверку теплостойкости технических средств оповещения на соответствие требованиям 7.1.3 и оценку результатов испытаний** проводят по ГОСТ 30326.

**7.2.15 Проверку стойкости частей технических средств оповещения к воспламенению на соответствие требованиям 7.1.4 и оценку результатов испытаний** проводят по ГОСТ 27484.

**7.2.16 Проверку стойкости частей технических средств оповещения к распространению горения на соответствие требованиям 7.1.5 и оценку результатов испытаний** проводят по ГОСТ 30326.

**7.2.17 Проверку стойкости технических средств оповещения к воздействию накаливаемыми элементами на соответствие требованиям 7.1.6 и оценку результатов испытаний** проводят по ГОСТ 27483.



**Приложение А**  
(обязательное)

**Таблица А.1 Объем и последовательность сертификационных испытаний  
технических средств оповещения**

Испытание	Пункты настоящего стандарта		№ оповещателя					
	Технические требования	Метод испытаний	1	2	3	4	5	6
Проверка функционирования	5.1.1- 5.1.5	7.2.2.1, 7.2.2.5	+	+	+	+	+	+
Частота мигания (мигающие световые оповещатели)	5.1.2	7.2.2.2	+	+	+	+	+	+
Уровень звукового давления (звуковые и речевые оповещатели)	5.1.1.1 , 5.1.3.1	7.2.2.3	+	+	+	+	+	+
Диапазон частот (звуковые и речевые оповещатели)	5.1.1.2, 5.1.3.2	7.2.2.4	+	+	-	-	-	-
Сухое тепло. Устойчивость	5.5.1	7.2.3	-	+	-	-	-	-
Холод. Устойчивость	5.5.2, 5.5.4	7.2.4	-	+	-	-	-	-
Синусоидальная вибрация. Устойчивость	5.5.8, 5.5.9	7.2.6	-	-	-	-	-	+
Изменение напряжения питания	5.2.6	7.2.7	+	-	-	-	-	-
Влажное тепло, постоянный режим. Устойчивость	5.5.5; 5.5.6	7.2.9	-	-	-	+	-	-
Электромагнитная совместимость	5.4	7.2.8	-	-	+	-	-	-
Электрическая прочность	5.2.8	7.2.10	-	-	-	+	-	-
Сопротивление изоляции	5.2.7	7.2.11	-	-	-	+	-	-
Пожарная безопасность	6.1	7.2.13	-	-	-	-	+	-
<b>Примечания</b>								
1 Для проведения испытаний оповещателей методом случайной выборки отбирают шесть ОП.								
2 Для проведения испытаний приборов методом случайной выборки отбирают один из трех приборов								

**Приложение Б**  
(рекомендуемое)

**Оборудование для проведения испытаний по измерению звукового давления,  
создаваемого оповещателями**

Стенд для проведения испытаний по измерению звукового давления состоит из двух стоек высотой не менее 1,5 м. На верхней части одной стойки устанавливают испытуемый оповещатель, с фронтальной стороны от него на расстоянии  $(1,00 \pm 0,05)$  м на другой стойке устанавливают измерительный микрофон. Центры оповещателя и микрофона должны находиться на горизонтальной оси, отклонение не более 0,01 м.

Испытуемый оповещатель и измерительный микрофон должны быть установлены на расстоянии не менее 1,5 м от потолка, стен и пола помещения, вокруг оповещателя на расстоянии не более 1,0 м не должно находиться посторонних предметов.

При проведении испытаний по измерению звукового давления измерительный микрофон подключают к шумомеру. Собственная погрешность шумомера должна быть не более 10 %.

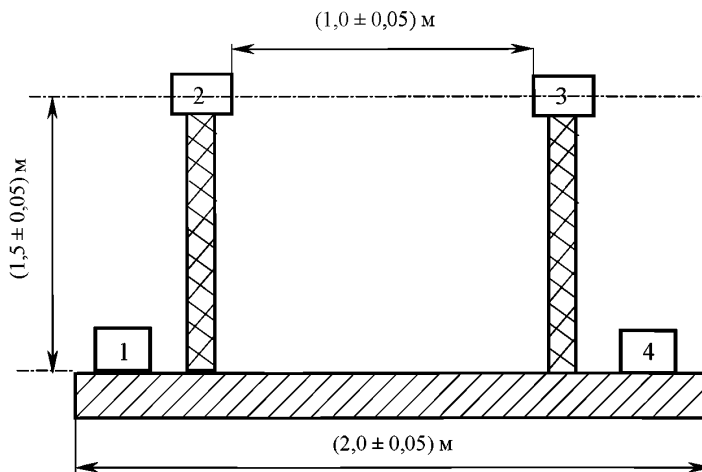


Рисунок Б.1

**Стенд для проведения испытаний по измерению звукового давления**

- 1 - прибор и (или) источник питания;
- 2 - испытуемый оповещатель;
- 3 - измерительный микрофон;
- 4 - шумомер или частотомер

**Приложение В**  
(информационное)

**Библиография**

[1] ПУЭ-86 «Правила устройства электроустановок»; утверждены Главным техническим управлением по эксплуатации энергосистем и Государственной инспекцией по энергонадзору Министерства энергетики и электрификации СССР.

---

УДК

ОКС 13. 320

П 77

**Ключевые слова:** технические средства оповещения и управления эвакуацией пожарные, оповещатели пожарные, приборы управления оповещателями, классификация, технические требования, методы испытания, безопасность пожарная

---