

ПОПРАВКИ

Код МКС 13.220.10
СТ РК 1187-2003 «Извещатели пожарные. Классификация.
Общие технические требования. Методы испытаний»

В каком месте	Напечатано	Должно быть
Раздел 1	Технические требования и методы испытаний пожарных извещателей, приведенные в настоящем стандарте, являются обязательными.	-

(САС №4-2011ж.)
(ИУС № 4-2011 г.)



ҚАЗАҚСТАН РЕСПУБЛИКАСЫНЫҢ МЕМЛЕКЕТТІК СТАНДАРТЫ

ӨРТ ХАБАРЛАҒЫШТАРЫ

**Жіктелуі
Жалпы техникалық талаптары
Сынау тәсілдері**

ҚР СТ 1187-2003

Ресми басылым

**Қазақстан Республикасы Индустрия және сауда министрлігінің
Стандарттау, метрология және сертификаттау жөніндегі комитеті
(Мемстандарт)**

Астана

АЛҒЫСӨЗ

1 Қазақстан Республикасы Төтенше жағдайлар жөніндегі агенттігінің «Өрт қауіпсіздігі мен азаматтық қорғаныстың арнайы ғылыми-зерттеу орталығы» Республикалық мемлекеттік қазыналы кәсіпорыны **ӨЗІРЛЕДІ**

2 Қазақстан Республикасы Төтенше жағдайлар жөніндегі агенттігінің Мемлекеттік өртке қарсы қызметі департаменті **ЕНГІЗДІ**

3 Қазақстан Республикасы Индустрия және сауда министрлігінің Стандарттау, метрология және сертификаттау жөніндегі комитетінің 2003 жылғы 26 желтоқсандағы №526 бұйрығымен **БЕКІТІЛІП ҚОЛДАНЫСҚА ЕНГІЗІЛДІ**

4 Осы стандарт МЭК-839-1-3-88 «Дабылдау жүйесі. I бөлім. Жалпы талаптары» және EN 54-2: 1989 «Автоматты өрт дабылдау жүйесінің құрам бөліктері. Бақылау және дабылдау жабдықтары» халықаралық стандарттарының техникалық талаптарына сай

**5 БІРІНШІ ТЕКСЕРУ МЕРЗІМІ
ТЕКСЕРУ КЕЗЕҢДІЛІГІ**

**2008 жыл
5 жыл**

6 АЛҒАШ РЕТ ЕНГІЗІЛДІ

Осы стандартты Қазақстан Республикасы Индустрия және сауда министрлігінің Стандарттау, метрология және сертификаттау жөніндегі комитетінің рұқсатынсыз ресми басылым ретінде толық немесе жартылай қайталауға, көбейтуге және таратуға болмайды

Мазмұны

1 Қолданылу саласы	1
2 Нормативті сілтемелер	1
3 Анықтамалар мен қысқартулар	2
4 Жіктелуі	3
5 Шартты белгілері	4
6 Жалпы техникалық талаптары	5
7 Қауіпсіздік талаптары	9
8 Сынау тәсілдері	9
А қосымшасы (ұсынылатын). Өрт хабарлағышының тікелей механикалық соққы әсеріне шыдамдылығын сынауға арналған жабдықтың сипаттамасы	12
Б қосымшасы (анықтамалық). Библиография	14

ҚАЗАҚСТАН РЕСПУБЛИКАСЫНЫҢ МЕМЛЕКЕТТІК СТАНДАРТЫ

ӨРТ ХАБАРЛАҒЫШТАРЫ
Жіктелуі
Жалпы техникалық талаптары
Сынау тәсілдері

Енгізілген күні 2004-07-01

1 Қолданылу саласы

Осы стандарт автоматты өрт сөндіру қондырғылары мен өрт дабылы жүйелерінің құрамында жұмыс істеуге арналған өрт хабарлағыштарына (бұдан әрі қарай мәтінде - хабарлағыштар) таралады.

Осы стандарт өрт хабарлағыштарының жіктелуін, жалпы техникалық талаптарын және оларды сынау тәсілдерін белгілейді.

Стандарт арнаулы мақсатта пайдаланылатын объектілерге арналған өрт хабарлағыштарына таратылмайды.

Осы стандартта келтірілген өрт хабарлағыштарының техникалық талаптары мен сынау тәсілдері міндетті болып табылады.

2 Нормативті сілтемелер

Осы стандартта келесі нормативтік құжаттамаларға сілтемелер пайдаланылған:

ҚР СТ 1166-2002 Өрт техникасы. Жіктелуі. Терминдері мен анықтамалары.

ҚР СТ 1167-2002 Өрт автоматикасы. Жіктелуі. Терминдері мен анықтамалары.

ГОСТ 12.1.004-91 ЕҚСЖ. Өрт қауіпсіздігі. Жалпы талаптар.

ГОСТ 12.2.003-91 ЕҚСЖ. Өндірістік жабдықтар. Қауіпсіздігінің жалпы талаптары.

ГОСТ 12.2.006-87 (ХЭК 65-85) Ұялы электронды аппаратура мен оған ұқсас тұрмыстық және жалпы пайдалануға арналған құрылғының қауіпсіздігі. Жалпы талаптары мен сынау тәсілдері.

ГОСТ 12.2.007.0-75 ЕҚСЖ. Электротехникалық бұйымдар. Қауіпсіздігінің жалпы талаптары.

ГОСТ 12.2.020 – 76 ЕҚСЖ. Жарылыстан қорғалған электрожабдықтар. Терминдері мен анықтамалары. Жіктелуі. Таңбалау.

Ресми басылым

ҚР СТ 1187-2003

ГОСТ 27.410 – 87 Техниканың сенімділігі. Сенімділік көрсеткіштерін бақылау тәсілдері мен сенімділікті бақылау сынақтарының жоспары.

ГОСТ 12997 ГСП бұйымдар. Жалпы техникалық шарттар.

ГОСТ 14254-96 (ХЭК 529-76) Сыртқы қорғану дәрежесі (код IP).

ГОСТ 15150 – 69 Машиналар, құралдар және басқа техникалық бұйымдар. Өртүрлі климаттық аудандар үшін орындалуы. Санаты, пайдалану шарттары, сақтау және сыртқы ортаның климаттық факторлары әсер ететін бөліктерде тасымалдау.

ГОСТ 22522 – 91 Радиоизотопты өрт хабарлағыштары. Жалпы техникалық шарттар.

ГОСТ 22782.0 –81 (СТ СЭВ 3141-81) Жарылыстан қорғалған электрожабдықтар. Жалпы техникалық талаптар. Сынау тәсілдері.

ГОСТ 28199 – 89 (МЭК 68-2-1-74) Сыртқы факторлардың әсеріне сынаудың негізгі тәсілдері. 2 бөлім. Сынақтар. Сынақ А: Суық.

ГОСТ 28200 – 89 (МЭК 68-2-2-74) Сыртқы факторлардың әсеріне сынаудың негізгі тәсілдері. 2 бөлім. Сынақтар. Сынақ В: Құрғақ жылу.

ГОСТ 28201 – 89 (МЭК 68-2-3-69) Сыртқы факторлардың әсеріне сынаудың негізгі тәсілдері. 2 бөлім. Сынақтар. Сынақ Са: Ылғалды жылу, тұрақты режим.

ГОСТ 28203 –89 (МЭК 68-2-6-82) Сыртқы факторлардың әсеріне сынаудың негізгі тәсілдері. 2 бөлім. Сынақтар. Сынақ Fc және жетекшілік: Вибрация (синусоидальді).

ГОСТ 28216 – 89 (МЭК 68-2-30-87) Сыртқы факторлардың әсеріне сынаудың негізгі тәсілдері. 2 бөлім. Сынақтар. Сынақ Dd және жетекшілік: Ылғалды жылу, циклді (12+12 сағаттық цикл).

ГОСТ 28226 – 89 (МЭК 68-2-42-72) Сыртқы факторлардың әсеріне сынаудың негізгі тәсілдері. 2 бөлім. Сынақтар. Сынақ Kc: Түйісуі мен бірігуін күкірт қос тотығының әсеріне сынау.

ГОСТ 29191 – 91 (ХЭК 801-2-91) Техникалық құралдардың электромагниттік үйлесімділігі. Электростатикалық разрядтарға беріктігі. Техникалық талаптары және сынау тәсілдері.

ГОСТ 30379 –95 Күзет, өрт сөндіру және күзет-өрт сөндіру дабылының техникалық құралдарының электромагниттік үйлесімділігі. Талаптары, нормалары және кедергіге беріктігі мен индустриялық радиокедергілерге сынау тәсілдері.

3 Анықтамалар мен қысқартулар

3.1 Анықтамалар

Осы стандартта ҚР СТ 1166 және ҚР СТ 1167 сәйкес терминдер мен анықтамалар қолданылады.

3.2 Қысқартулар

- ӨХ: Өрт хабарлағышы;
- ТШ: Техникалық шарттар.

4 Жіктелуі

4.1 ӨХ іске қосылу тәсіліне қарай автоматты және колмен қосылатын болып бөлінеді.

4.2 Бақылаудағы өрт белгілеріне қарай автоматты ӨХ мынадай түрлерге бөлінеді:

- жылу сезетін;
- түтін сезетін;
- жалын сезетін;
- газ сезетін;
- құрама.

4.3 Автоматты ӨХ өрттің бақылаудағы белгілеріне жасалған серпілістің сипатына қарай:

- максимальді;
- саралаушы;
- максимальді-саралаушы болып бөлінеді.

4.4 Түтін сезетін ӨХ әрекет жасау принципіне қарай:

- иондық;
- оптикалық болып бөлінеді.

4.5 Түтін сезетін иондық ӨХ әрекет жасау принципіне қарай:

- радиоизотоптық;
- электроиндукциялық болып бөлінеді.

4.6 Түтін сезетін оптикалық ӨХ өлшемді аймақтың кескін үйлесіміне қарай:

- нүктелік;
- желілік болып бөлінеді.

4.7 Жылу сезетін ӨХ аймақтың кескін үйлесіміне қарай:

- нүктелік;
- көп нүктелік;
- желілік болып бөлінеді.

4.8 Жалын сезетін ӨХ сезгіш элемент қабылдайтын электромагниттік сәулелену спектрінің аймағына қарай:

- ультракүлгін спектрлі сәулелену;
- инфрақызыл спектрлі сәулелену;
- көрінетін спектрлі сәулелену;
- көпауқымды болып бөлінеді.

4.9 ӨХ электрмен қорландыру тәсілі бойынша:

- сүйреткі арқылы қорланатын;

ҚР СТ 1187-2003

- оңаша сым өткізгіш арқылы қорланатын;
 - автономды болып бөлінеді.
- 4.10 ӨХ-ғы мекен-жайды қондыру мүмкіндігіне қарай:
- мекен-жайлық;
 - мекен-жайсыз болып бөлінеді.

5 Шартты белгілері

ӨХ-ның шартты белгілері мынадай элементтерден құралуы тиіс:

а) ӨХ Х1 Х2 Х3- Х4-Х5.

$$\text{б) ӨХ} \quad \frac{\text{Х0Х2Х3}}{\text{Х1Х2Х3}} \text{Х4} - \quad \begin{array}{l} \text{Х5} \\ \text{құрама ӨХ үшін} \\ \text{Х5} \end{array}$$

5.1 ӨХ аббревиатурасы “өрт хабарлағышы” деген атауды білдіреді.

5.2 Х1 элементі – бақылаудағы өрт белгілерін білдіреді.

Х1 орнына мынадай сандық белгілердің бірі қолданылады:

- а) 1 – жылу сезетін;
- б) 2 – түтін сезетін;
- в) 3 – жалын сезетін;
- г) 4 – газ сезетін;
- д) 5 – қолмен өрт хабарлағыш;
- е) 6...8 – резерв;
- ж) 9 – бақылаудағы басқа өрт белгілері.

5.3 Х2 Х3 элементі ӨХ-ның әрекет жасау принципін білдіреді.

Х2Х3 орнына мынадай сандық белгілердің бірі қолданылады:

а) 01 – элементтердің электрлік кедергісінің температураға тәуелділігін пайдаланатын;

б) 02 – жылу – ЭҚК пайдаланатын;

в) 03 – желілік кеңеюді пайдаланатын;

г) 04 – ерігіш немесе жанғыш өндірімелерді пайдаланатын;

д) 05 – магнит индукциясының температураға тәуелділігін пайдаланатын;

е) 06 – Холл әсерін пайдаланатын;

ж) 07 – көлемнің кеңеюін (сұйықтықтың, газдың) пайдаланатын;

з) 08 – сегнетоэлектриктерді пайдаланатын;

и) 09 – модуль серпімділігінің температураға тәуелділігін пайдаланатын;

к) 10 – температураны жаңғырық-акустикалық тәсілмен бақылауды пайдаланатын;

л) 11 – радиоизотоптық;

м) 12 – оптикалық;

- н) 13 – электроиндукциялық;
 - о) 14 – “пішінді есте сақтау” әсерін пайдаланатын;
 - п) 15...28 – резерв;
 - р) 29 – ультрақұлгін;
 - с) 30 – инфрақызыл;
 - т) 31 – термобарометриялық;
 - у) 32 - температураға байланысты оптикалық өткізгіштікті өзгертетін материалдарды пайдаланатын;
 - ф) 33 - әуеиондық;
 - х) 34 - термошулы;
 - ц) 35 - ӨХ басқалай әрекет жасау принциптерін пайдаланатын.
- 5.4. Х4 элементі ӨХ-ның реттік құрастыру нөмірін білдіреді.
- 5.5. Х5 ӨХ-ның тобын білдіреді.
- Құрама ӨХ шартты белгісінің үлгісі:

$$\text{ӨХ} \frac{2 \ 12}{1 \ 01} 1 - A1$$

мұнда, 2 – түгін сезетін; 12 – оптикалық; 1 – жылу сезетін; 01 – электрлік кедергінің температураға тәуелділігін пайдаланатын; 1 – реттік құрастыру нөмірі; А1 – жылу сезетін ӨХ тобы.

ӨХ-ның шартты атауы болуы мүмкін.

6 Жалпы техникалық талаптары

6.1 Арналу талаптары

6.1.1 ӨХ өрт сөндіруді басқару құралдарымен ақпараттық және электрлік үйлесімділікті қамтамасыз етуі тиіс.

6.1.2 ӨХ әрбір үлгіні қабылдау-өткізу, мерзімдік, сертификациялық сынақтан өткізу кезінде және басқа сынақтарда, тексеріп енгізуде барлық нормалық техникалық сипаттамаларды тексеруді, сондай-ақ пайдалану процесінде жұмыс істеуін тексеруді қамтамасыз ететін қалпына келетін бұйым болуы тиіс.

6.2 Сенімділік талаптары

6.2.1 ӨХ-ның орташа істемей қалу көрсеткіші 60 000 сағаттан кем болмауы тиіс. Электр тоғын пайдаланбайтын жылу сезетін ӨХ үшін 200 000 сағаттан кем болмауы тиіс. Орташа істемей қалу көрсеткішінің нақты мәні әрбір ӨХ түріне тиісті нормаларда көрсетіледі.

Ескерту – Іркілссіз және ұзақ уақыт жұмыс істеу көрсеткіштерінің шарттары ӨХ нақты түріне арналған техникалық құжаттамаларда көрсетілуі тиіс.

6.2.2 ӨХ тәулік бойы үздіксіз жұмыс істеуге арналуы тиіс.

6.2.3 Жалған қосылуға әкеп соғатын істемей қалу ықтималдылығы жұмыс уақытының 1000 сағатына – 0,01 көп болмауы тиіс.

6.2.4 ӨХ-ның орташа қызмет ету мерзімі 10 жылдан кем болмауы тиіс.

6.3 Электромагнитті үйлесімділікке қойылатын талаптар

6.3.1 Ток тізбегіндегі электр серпіндері әсер еткенде ӨХ жұмыс қабілеттілігін сақтауы тиіс. Әсер ету қаттылығы деңгейінің мәнін ГОСТ 30379 сәйкес ӨХ нақты түріне арналған техникалық шарттар анықтайды.

6.3.2 ӨХ электросерпінді разрядтар әсер еткенде жұмыс қабілеттілігін сақтауы тиіс. Әсер ету қаттылығы деңгейінің мәнін ГОСТ 29191 сәйкес ӨХ нақты түріне арналған техникалық шарттар анықтайды.

6.3.3 ӨХ электромагниттік кеңістік әсер еткенде жұмыс қабілеттілігін сақтауы тиіс. Әсер ету қаттылығы деңгейінің мәнін ГОСТ 30379 сәйкес ӨХ нақты түріне арналған техникалық шарттар анықтайды.

6.3.4 ӨХ пайдаланған кезде қалыптасатын радиокедергілер кеңістігінің кернеулік мәні ГОСТ 30379 белгіленген мәндерден аспауы тиіс.

6.4 Сыртқы әсерлерге беріктігіне қойылатын талаптар

6.4.1 ӨХ қоршаған ортада жоғары температура әсер еткенде жұмыс қабілеттілігін сақтауы тиіс. Әсер ету қаттылығы деңгейінің мәнін ГОСТ 28200 сәйкес ӨХ нақты түріне арналған техникалық шарттар анықтайды.

6.4.2 ӨХ қоршаған ортада жоғары температура әсер еткеннен кейін жұмыс қабілеттілігін сақтауы тиіс. Әсер ету қаттылығы деңгейінің мәнін ГОСТ 28200 сәйкес ӨХ нақты түріне арналған техникалық шарттар анықтайды.

6.4.3 ӨХ қоршаған ортада төмен температура әсер еткенде жұмыс қабілеттілігін сақтауы тиіс. Әсер ету қаттылығы деңгейінің мәнін ГОСТ 28199 сәйкес ӨХ нақты түріне арналған техникалық шарттар анықтайды.

6.4.4 ӨХ қоршаған ортада төмен температура әсер еткеннен кейін жұмыс қабілеттілігін сақтауы тиіс. Әсер ету қаттылығы деңгейінің мәнін ГОСТ 28199 сәйкес ӨХ нақты түріне арналған техникалық шарттар анықтайды.

6.4.5 ӨХ ылғалды жылу (тұрақты режим) әсер еткенде жұмыс қабілеттілігін сақтауы тиіс. Әсер ету қаттылығы деңгейінің мәнін ГОСТ 28201 сәйкес ӨХ нақты түріне арналған техникалық шарттар анықтайды.

6.4.6 ӨХ ылғалды жылу (тұрақты режим) әсер еткеннен кейін жұмыс қабілеттілігін сақтауы тиіс. Әсер ету қаттылығы деңгейінің мәнін ГОСТ 28201 сәйкес ӨХ нақты түріне арналған техникалық шарттар анықтайды.

6.4.7 ӨХ ылғалды жылу (циклдік процесс, цикл 12с+12с) әсер еткенде жұмыс қабілеттілігін сақтауы тиіс. Әсер ету қаттылығы деңгейінің мәнін

ГОСТ 28216 сәйкес ӨХ нақты түріне арналған техникалық шарттар анықтайды.

6.4.8 ӨХ синусоидальді вибрация кезінде жұмыс қабілеттілігін сақтауы тиіс. Әсер ету қаттылығы деңгейінің мәнін ГОСТ 28203 сәйкес ӨХ нақты түріне арналған техникалық шарттар анықтайды.

6.4.9 ӨХ синусоидальді вибрациядан кейін жұмыс қабілеттілігін сақтауы тиіс. Әсер ету қаттылығы деңгейінің мәнін ГОСТ 28203 сәйкес ӨХ нақты түріне арналған техникалық шарттар анықтайды.

6.4.10 ӨХ жартылай синусоидальді дара соққы серпінінің әсеріне берік болуы тиіс. Серпінің ұзақтығы мен жеделдету шыңы ГОСТ 12997 сәйкес болуы тиіс және ӨХ нақты түріне арналған техникалық шарттарда анықталуы тиіс.

6.4.11 ӨХ күші 1,3 Дж. соққының тікелей әсеріне берік болуы тиіс.

6.4.12 Агрессиялы ортада пайдалануға арналған ӨХ 21 тәулік ішінде температурасы ($25 \pm 1^{\circ}\text{C}$) және салыстырмалы ылғалдығы ($93 \pm 3\%$), құрамында ($25 \pm 1,25$ ppm) күкірт қос тотығы бар агрессиялы ортаның әсеріне берік болуы тиіс.

6.5 Энергияны үнемді пайдалану талаптары

6.5.1 ӨХ пайдаланатын электр энергиясының мәнін ӨХ нақты түріне арналған тиісті нормалар немесе техникалық шарттар анықтайды.

6.6 Құрылымына қойылатын талаптар

6.6.1 Дабыл хабарын беретін кезде іске қосылатын қызыл түсті оптикалық индикатор орнатылуы тиіс.

Оптикалық индикаторды орнату мүмкін болмаған жағдайда ӨХ шыға беріс оптикалық индикатордың қосылуын қамтамасыз етуі немесе дабыл хабарын беретін басқа жергілікті индикация құралдары болуы тиіс.

6.6.2 Егер ӨХ құрылымы оны розеткаға бекітуді көздеген болса, онда ӨХ розеткадан ажыратылатын жағдайда қабылдау-тексеру құралында ақау туралы хабарлама қалыптасуы қамтамасыз етілуі тиіс.

6.6.3 ӨХ дайындап шығарғаннан кейін өндірістік процесте пайдаланылатын калибр тексеретін немесе ӨХ баптайтын құрылыстық бөлшектеріне сырттан қол жеткізу мүмкіндігі болмауы тиіс.

6.6.4 ӨХ сезгіштігін сырттай баптау мүмкін болмаған жағдайда мынадай талаптар орындалуы тиіс:

- әрбір сезгіштік деңгейіне ӨХ-ның белгілі бір таңбалануы сәйкес келуі тиіс;

- ӨХ жинақталғаннан кейін баптау құралдарына тікелей қол жеткізу мүмкіндігі болуы тиіс.

6.6.5 ӨХ сыртқы қорғану дәрежесі ГОСТ 14254 сәйкес белгіленуі тиіс.

ҚР СТ 1187-2003

6.6.6 ӨХ сыртқы қорғану дәрежесі Б анықтамалық қосымшаның [1] сәйкес оны қолдану саласымен анықталады.

6.7 Жинақталынуы

6.7.1 Қоса берілетін жалғастырғыш бөлшектер мен құрал-жабдықтардың, запас бөлшектер мен керек-жарақтардың тізімі және мөлшері хабарлағыштың нақты түріне арналған ТШ-да белгіленуі тиіс.

6.7.2 Өрт хабарлағыштарына жеткілікті мөлшерде техникалық деректер мен жинақтау және пайдалану жөніндегі мәліметтері бар құжаттамалар қоса берілуі тиіс.

6.7.3 ӨХ жеткеру жинағы оны жинақтау, іске қосу-жөндеу жұмыстарын жүргізуді және стандартқа сәйкес келмейтін жабдықтар мен аспаптарды қолданбай пайдаланылуын қамтамасыз етуі тиіс.

6.8 Орау

6.8.1 Хабарлағыштар жеке немесе топталып оралуы тиіс.

6.8.2 Хабарлағыштардың орауы тасымалдау және сақтау кезінде олардың бүтіндігін қамтамасыз етуі тиіс.

6.8.3 Оралуына қойылатын талаптар хабарлағыштың нақты түріне арналған техникалық шартта белгіленуі тиіс.

6.9 Таңбалау

6.9.1 ӨХ корпусында мынадай элементтері бар таңба салынуы тиіс:

- а) ӨХ шартты белгісі;
- б) дайындаушы кәсіпорынның атауы немесе сауда таңбасы;
- в) сырттан қосуға арналған электрлік шығу белгісі;
- г) ӨХ дайындалған мерзімі;
- д) ГОСТ 14254 бойынша ӨХ сыртқы қорғану деңгейі.

Ескерту

1 ӨХ корпусында таңбалаудың барлық элементтерін салу мүмкін болмаған жағдайда оларды ӨХ-ның жапсырмасында көрсетеді, осының өзінде ӨХ корпусында 6.9.1 тармағының а, б, в, г тізбелері бойынша таңбалау міндетті түрде салынуы тиіс.

2 Таңбаны салу орны және тәсілі ӨХ нақты түріне арналған техникалық құжаттамаларда белгіленуі тиіс.

3 Қосымша таңбалау элементтері ӨХ нақты түріне арналған нормаларда немесе ТШ белгіленеді.

6.9.2 Жарылыстан қорғалған ӨХ таңбалануы ГОСТ 12.2.020 сәйкес орындалуы тиіс.

7 Қауіпсіздік талаптары

7.1 ӨХ ГОСТ 12.1.004 және ГОСТ 12.2.007.0 сәйкес өрт қауіпсіздігінің талаптарына сәйкес болуы тиіс.

7.2 Қалыпты жұмыс кезінде және ақаулы жағдайда ӨХ құрылысының кез-келген бөлшегінің температурасының жоғарылауы ГОСТ 12.2.006 бойынша рұқсат етілетін мәннен аспауы тиіс.

7.3 ӨХ электр қауіпсіздігі талаптарына сәйкес болуы, жинақтау және реттеу жұмыстарын жүргізу кезінде қызмет көрсетуші құрамның қауіпсіздігін қамтамасыз етуі, Б анықтамалық қосымшасының [1] талаптарына, ГОСТ 12.2.003, ГОСТ 12.2.007.0 сәйкес болуы және ӨХ нақты түріне арналған ТШ белгіленуі тиіс.

7.4 Жарылыс қаупі бар аймақтарға арналған ӨХ-на қойылатын талаптар ГОСТ 22782.0 сәйкес болуы және ӨХ нақты түріне арналған ТШ белгіленуі тиіс.

7.5 Радиоизотопты ӨХ-на қойылатын талаптар ГОСТ 22522 сәйкес болуы және ӨХ нақты түріне арналған ТШ белгіленуі тиіс.

8 Сынау тәсілдері

8.1 Жалпы ережелері

8.1.1 ӨХ сынау, тексеру және параметрлерін өлшеу, олардың климаттық әрекеттерге шыдамдылығын тексеруді қоспағанда, қалыпты климаттық жағдайларда ГОСТ 15150 бойынша жүргізілуі тиіс.

8.1.2 Пайдаланылатын жабдықтардың негізгі техникалық сипаттамалары нақты сынақ түріне арналған нормативтік құжаттар бойынша сыналатын жабдыққа қойылатын талаптарға сай болуы тиіс.

Ескерту

1 Егер сынақ жүргізу кезінде ӨХ жұмыс істеп тұруы қажет болса, онда ол дайындаушының құжаттамаларында көрсетілген қабылдау-тексеру құралына немесе тиісті тоқ көзіне қосылуы тиіс. ӨХ-не берілетін тоқ параметрлерінің мәні дайындаушы көрсеткен ауқымнан таңдап алынады, егер тәсілдің нақты тармағында өзгедей талаптар келтірілмесе таңдап алынған мән сынақ жасау кезінде өзгертілмейді.

2 Сынақ жасалатын өрт хабарлағышы дайындаушының құжаттамаларында көрсетілгендей қалыпты жұмыс жағдайында орнатылуы тиіс. Егер құжаттамада бірнеше орнату тәсілі көрсетілсе, онда осы сынаққа барынша қолайсызын таңдап алу қажет.

8.2. Сынақ жүргізу

8.2.1 ӨХ-ның негізгі параметрлерін тексеру ӨХ нақты түріне арналған құжаттамада мазмұндалған тәсілге сәйкес жүргізіледі.

8.2.2 ӨХ-ның жоғары температураның әсеріне шыдамдылығы мен беріктігін тексеру 6.4.1 және 6.4.2 тармақтары бойынша сынау жабдығында және ГОСТ 28200 сәйкес тәсілмен іске асырылуы тиіс.

8.2.3 ӨХ-ның төмен температураның әсеріне шыдамдылығы мен беріктігін тексеру 6.4.3 және 6.4.4 тармақтары бойынша сынау жабдығында және ГОСТ 28199 сәйкес тәсілмен іске асырылуы тиіс.

8.2.4 ӨХ-ның ылғалды жылу (тұрақты режим) әсеріне шыдамдылығы мен беріктігін тексеру 6.4.5 және 6.4.6 тармақтары бойынша сынау жабдығында және ГОСТ 28201 сәйкес тәсілмен іске асырылуы тиіс.

8.2.5 ӨХ-ның ылғалды жылу (циклдік) әсеріне шыдамдылығы мен беріктігін тексеру 6.4.7 тармағы бойынша сынау жабдығында және ГОСТ 28216 сәйкес тәсілмен іске асырылуы тиіс.

8.2.6 ӨХ-ның синусоидальді тербеліс әсеріне шыдамдылығы мен беріктігін тексеру 6.4.8 және 6.4.9 тармақтары бойынша сынау жабдығында және ГОСТ 28203 сәйкес тәсілмен іске асырылуы тиіс.

8.2.7 ӨХ-ның жартылай синусоидальді дара соққы серпінінің әсеріне шыдамдылығын тексеру 6.4.10 тармағы бойынша сынау жабдығында және ГОСТ 28997 сәйкес тәсілмен іске асырылуы тиіс.

8.2.8 ӨХ-ның тікелей механикалық соққы әсеріне шыдамдылығын сынау 6.4.11 тармағы бойынша арнайы сынау жабдығында (А қосымшасы) мынадай бірізділікпен жүргізіледі:

а) ӨХ табақшаға орнатады, қабылдау-тексеру құралына қосады, орнатқыш табақшаны қатты рамаға ӨХ-ның жоғарғы бөлігіне балға басының соққысы тиетіндей бекітеді, осының өзінде ӨХ-ның қалыпты жұмыс істеуін барынша бұзатын соққы нүктесі тандап алынады;

б) Тоқ кернеуі беріледі. Балғаны берілген бұру бұрышына апарды да өрт хабарлағышын соғады;

в) Тоқтан ажыратады, ӨХ-ын алады, сырттай тексеру жүргізеді.

Егер сынау кезінде “Өрт” немесе “Ақау” хабарлары болмаса және ӨХ параметрлері ӨХ нақты түріне арналған техникалық шартта белгіленген талаптарға сай болса сынақтан өтті деп саналады.

8.2.9 ӨХ-ның агрессиялы орта әсеріне шыдамдылығын тексеру 6.4.12 тармағы бойынша сынау жабдығында және ГОСТ 28226 сәйкес тәсілмен іске асырылуы тиіс.

Ескерту – 6.4.12 тармақта көрсетілген сынақтың ұзақтығы біліктілік, типтік және мерзімдік сынақтар үшін белгіленген. Сертификациялық сынақтың ұзақтығы ӨХ нақты түріне арналған тиісті нормада белгіленеді.

8.2.10 Сенімділігін сынау және оның нәтижесін бағалау ГОСТ 27.410 сәйкес ӨХ-ты дайындаушы-кәсіпорын әзірлеген бағдарламамен және тәсілмен жүргізіледі.

8.2.11 ӨХ-ның тоқ тізбегіндегі электр серпіндері тобының әсеріне шыдамдылығын тексеру 6.3.1 бойынша сынау жабдығында және ГОСТ 30379 сәйкес тәсілмен іске асырылуы тиіс.

8.2.12 ӨХ-ның электростатикалық разрядтардың әсеріне шыдамдылығын тексеру 6.3.2 бойынша сынау жабдығында және ГОСТ 29191 сәйкес тәсілмен іске асырылуы тиіс.

8.2.13 ӨХ-ның электромагниттік кеністік әсеріне шыдамдылығын тексеру 6.3.3 бойынша сынау жабдығында және ГОСТ 30379 сәйкес тәсілмен іске асырылуы тиіс.

8.2.14 ӨХ-ның радиокедергілер кеністігінің рұқсат етілетін кернеулік деңгейіне тексеру 6.3.4 бойынша сынау жабдығында және ГОСТ 30379 сәйкес тәсілмен іске асырылуы тиіс.

8.2.15 ӨХ-ның температураның рұқсат етілетін шамада жоғарылауына тексеру 7.2 бойынша сынау жабдығында және ГОСТ 12.2.006 сәйкес тәсілмен іске асырылуы тиіс.

8.2.16 ӨХ сыртқы қорғалу дәрежесінің сәйкестігін тексеру ГОСТ 14254 сәйкес жүргізіледі.

А қосымшасы
(ұсынылатын)

Өрт хабарлағышының тікелей механикалық соққы әсеріне шыдамдылығын сынауға арналған жабдықтың сипаттамасы

Сынау жабдығы (А.1 сурет) балғаның сабына 10 бекітілген 60⁰ бұрышқа қиғаш соққылағыш тікбұрышты басы бар 12 тербелмелі балғадан тұрады.

Балға болаттан жасалған қатты рамаға 5 бекітілген болаттан жасалған біліктегі 6 подшипникте 1 еркін айналып тұратын болаттан жасалған втулкаға 3 бекітілген.

Қатты раманың құрылымы сыналатын ӨХ 11 болмаған жағдайда құрастырмалы балғаның толық айналым жасауына мүмкіндік береді.

Балғаның басы алюминий қорытпасынан $AlCu_4SiMg$ жасалған.

Балға басының габариттік көлемдері 76x50x94 мм. Балғаның сабы сыртқы диаметрі $(25 \pm 0,1)$ мм және қабырғасының қалыңдығы $(1,6 \pm 0,1)$ мм болат түтіктен жасалған.

Балға басының көлденең осі құрылымның айналу осінен 305 мм қашықтықта орналасқан, осы осьтер өзара перпендикулярлы болады.

Сыртқы диаметрі 102 мм және ұзындығы 200 мм болаттан жасалған втулка болаттан жасалған білікпен бір осьте орнатылған (болат біліктің диаметрі қолданылатын подшипниктің диаметріне сәйкес).

Балға диаметріне қарама-қарсы болаттан жасалған втулкаға сыртқы диаметрі 20 мм және ұзындығы 185 мм екі болаттан жасалған тұтқа 7 бұрап кіргізілген.

Тұтқаларға болаттан жасалған қарсы салмақ 8 жұмыс жүгі 9 алынған жағдайда балғаның және қарсы салмақтың күші теңесетіндей орнатылған.

Қарсы салмақты болаттан жасалған тұтқалар бойында жылжыту арқылы теңестіріледі. Болаттан жасалған втулканың аяқ жағында алюминий қорытпасынан жасалған ені 12 мм және диаметрі 150 мм айналшық 4 бекітілген. Айналшыққа бір жағы бекітілген созылу коэффициенті аз материалдан жасалған жіп оралады.

Жіптің екінші жағына жұмыс жүгі 9 бекітілген. Қатты рамаға сыналатын ӨХ орнатылатын табақша 2 бекітіледі. Сынау жабдығы бөлшектерінің рұқсат етілмеген көлемінің қателігі ± 1 мм болуы тиіс.

Соққы күшін $(1,9 \pm 0,1)$ Дж қалыптастыруға қажетті килограмммен өлшенетін жұмыс жүгінің массасы мына формуламен есептеледі:

$$m = \frac{E}{r \cdot \varphi \cdot g} \quad (\text{кг}), \quad (\text{А.1})$$

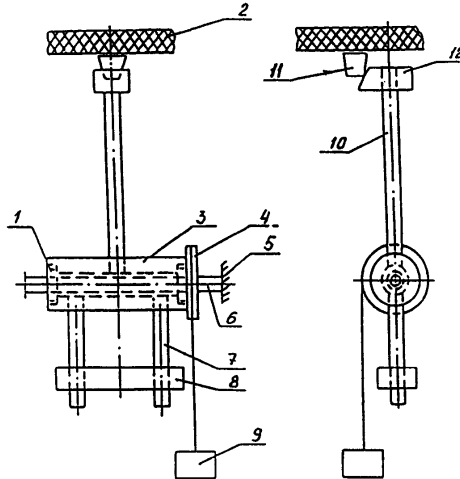
мұнда, E – соққы күші, Дж;

r – айналшық радиусы, м;

φ – берілген бұрыш (ӨХ-ын соғу бұрышы), рад;

g – еркін құлауды жеделдету, m/c^2 .

Соққылау сәтіндегі балға басының бағыттық жылдамдығы ($1,500 \pm 0,125$) м/с болуы тиіс.



А.1 сурет

Өрт хабарлағышының тікелей механикалық соққы әсеріне шыдамдылығын сынауға арналған жабдықтың схемасы

- 1 – подшипник;
- 2 – орнатқыш табақша;
- 3 – болаттан жасалған втулка;
- 4 – айналшық;
- 5 – болаттан жасалған рама;
- 6 – болаттан жасалған білік;
- 7 – болаттан жасалған тұтқа;
- 8 – болаттан жасалған қарсы салмақ;
- 9 – жұмыс жүгі;
- 10 – балғаның сабы;
- 11 - өрт хабарлағышы;
- 12 – балғаның тікбұрышты басы.

Б қосымшасы
(анықтамалық)

Библиография

[1] ПУЭ-86 «Электр қондырғыларын құру ережелері»; Энергия жүйелерін пайдалану жөніндегі техникалық бас басқармасы мен Энергетика және СССР-ді электрлендіру министрлігінің Энергияны қадағалау жөніндегі мемлекеттік инспекциясы бекіткен.



ГОСУДАРСТВЕННЫЙ СТАНДАРТ РЕСПУБЛИКИ КАЗАХСТАН

ИЗВЕЩАТЕЛИ ПОЖАРНЫЕ
Классификация. Общие технические требования.
Методы испытаний

СТ РК 1187-2003

Издание официальное

Комитет по стандартизации, метрологии и сертификации
Министерства индустрии и торговли Республики Казахстан

Астана

Предисловие

1 РАЗРАБОТАН Республиканским Государственным казенным предприятием «Специальный научно-исследовательский центр пожарной безопасности и гражданской обороны» Агентства Республики Казахстан по чрезвычайным ситуациям

2 ВНЕСЕН Департаментом Государственной противопожарной службы Агентства Республики Казахстан по чрезвычайным ситуациям

3 УТВЕРЖДЕН И ВВЕДЕН В ДЕЙСТВИЕ приказом Комитета по стандартизации, метрологии и сертификации Министерства индустрии и торговли Республики Казахстан от «26» декабря 2003г. № 526

4 Настоящий стандарт соответствует международным стандартам МЭК -839-1-3-88 «Системы тревожной сигнализации. Часть 1. Общие требования» и EN 54 - 2: 1989 «Составные элементы автоматических систем пожарной сигнализации. Контрольное и сигнальное оборудование» в части технических требований

5 СРОК ПЕРВОЙ ПРОВЕРКИ

2008 год

ПЕРИОДИЧНОСТЬ ПРОВЕРКИ

5 лет

6 ВВЕДЕН ВПЕРВЫЕ

Настоящий стандарт не может быть полностью или частично воспроизведен, тиражирован и распространен в качестве официального издания без разрешения Комитета по стандартизации, метрологии и сертификации Министерства индустрии и торговли Республики Казахстан

Содержание

1	Область применения.....	1
2	Нормативные ссылки.....	1
3	Определения и сокращения.....	2
4	Классификация.....	2
5	Условные обозначения.....	3
6	Общие технические требования.....	4
7	Требования безопасности.....	7
8	Методы испытаний.....	7
Приложение А	Описание оборудования для проведения испытаний пожарных извещателей на устойчивость к воздействию прямого механического удара.....	9
Приложение Б	Библиография.....	11

ИЗВЕЩАТЕЛИ ПОЖАРНЫЕ

Классификация. Общие технические требования. Методы испытаний

Дата введения

1 Область применения

Настоящий стандарт распространяется на извещатели пожарные (далее по тексту - извещатели), предназначенные для работы в составе систем автоматических установок пожаротушения и пожарной сигнализации.

Настоящий стандарт устанавливает классификацию, общие технические требования, предъявляемые к пожарным извещателям, и методы их испытаний.

Стандарт не распространяется на пожарные извещатели, предназначенные для объектов специального назначения.

Технические требования и методы испытаний пожарных извещателей, приведенные в настоящем стандарте, являются обязательными.

2 Нормативные ссылки

В настоящем стандарте использованы ссылки на следующие нормативные документы:

СТ РК 1166 - 2002 Техника пожарная. Классификация. Термины и определения.

СТ РК 1167 - 2002 Пожарная автоматика. Классификация. Термины и определения.

ГОСТ 12.1.004 - 91 ССБТ. Пожарная безопасность. Общие требования.

ГОСТ 12.2.003 - 91 ССБТ Оборудование производственное. Общие требования безопасности.

ГОСТ 12.2.006 -87 (МЭК 65-85) Безопасность аппаратуры электронной сетевой и сходных с ней устройств, предназначенных для бытового и аналогичного общего применения. Общие требования и методы испытаний.

ГОСТ 12.2.007.0 - 75 ССБТ. Изделия электротехнические. Общие требования безопасности.

ГОСТ 12.2.020 - 76 ССБТ. Электрооборудование взрывозащищенное. Термины и определения. Классификация. Маркировка.

ГОСТ 27.410 - 87 Надежность в технике. Методы контроля показателей надежности и планы контрольных испытаний на надежность.

ГОСТ 12997 Изделия ГСП. Общие технические условия.

ГОСТ 14254-96 (МЭК 529-76) Степени защиты, обеспечиваемые оболочками (код IP).

ГОСТ 15150 - 69 Машины, приборы и другие технические изделия. Исполнения для различных климатических районов. Категории, условия эксплуатации, хранения и транспортирования в части воздействия климатических факторов внешней среды.

ГОСТ 22522 -91 Извещатели радиоизотопные пожарные. Общие технические условия.

ГОСТ 22782.0 - 81 (СТ СЭВ 3141-81) Электрооборудование взрывозащищенное. Общие технические требования. Методы испытаний.

ГОСТ 28199 - 89 (МЭК 68-2-1-74) Основные методы испытаний на воздействие внешних факторов. Часть 2. Испытания. Испытание А: Холод.

ГОСТ 28200 - 89 (МЭК 68-2-2-74) Основные методы испытаний на воздействие внешних факторов. Часть 2. Испытания. Испытание В: Сухое тепло.

СТ РК 1187-2003

ГОСТ 28201 - 89 (МЭК 68-2-3-69) Основные методы испытаний на воздействие внешних факторов. Часть 2. Испытания. Испытание Са: Влажное тепло, постоянный режим.

ГОСТ 28203 - 89 (МЭК 68-2-6-82) Основные методы испытаний на воздействие внешних факторов. Часть 2. Испытания. Испытание Fc и руководство: Вибрация (синусоидальная).

ГОСТ 28216 - 89 (МЭК 68-2-3а-87) Основные методы испытаний на воздействие внешних факторов. Часть 2. Испытания. Испытание Dv и руководство: Влажное тепло циклическое (12 +12-часовой цикл).

ГОСТ 28226 - 89 (МЭК 68-2-42-72) Основные методы испытаний на воздействие внешних факторов. Часть 2. Испытания. Испытание Kc: Испытание контактов и соединений на воздействие двуокиси серы.

ГОСТ 29191 - 91 (МЭК 801-2-91) Совместимость технических средств электромагнитная. Устойчивость к электростатическим разрядам. Технические требования и методы испытаний.

ГОСТ 30379 - 95 Совместимость технических средств охранной, пожарной и охранно-пожарной сигнализации электромагнитная. Требования, нормы и методы испытаний на помехоустойчивость и промышленные радиопомехи.

3 Определения и сокращения

3.1 Определения

В настоящем стандарте применяют термины и определения в соответствии с СТ РК1166 и СТ РК 1167.

3.2 Сокращения

- ПИ: Пожарный извещатель;
- ТУ: Технические условия.

4 Классификация

4.1 По способу приведения в действие ПИ подразделяют на автоматические и ручные.

4.2 По виду контролируемого признака пожара автоматические ПИ подразделяют на следующие типы:

- тепловые;
- дымовые;
- пламени;
- газовые;
- комбинированные.

4.3 По характеру реакции на контролируемый признак пожара автоматические ПИ подразделяют на:

- максимальные;
- дифференциальные;
- максимально-дифференциальные.

4.4 По принципу действия дымовые ПИ подразделяют на:

- ионизационные;
- оптические.

4.5 По принципу действия дымовые ионизационные ПИ подразделяют на:

- радиоизотопные;
- электроиндукционные.

4.6 По конфигурации измерительной зоны дымовые оптические ПИ подразделяют на:

- точечные;
- линейные.

4.7 По конфигурации измерительной зоны тепловые ПИ подразделяют на:

- точечные;
- многоточечные;
- линейные.

4.8 По области спектра электромагнитного излучения, воспринимаемого чувствительным элементом, ПИ пламени подразделяют на:

- ультрафиолетового спектра излучения;
- инфракрасного спектра излучения;
- видимого спектра излучения;
- многодиапазонные.

4.9 По способу электропитания ПИ подразделяют на:

- питаемые по шлейфу;
- питаемые по отдельному проводу;
- автономные.

4.10 По возможности установки адреса в ПИ их подразделяют на:

- адресные;
- неадресные.

5 Условные обозначения

Условное обозначение ПИ должно состоять из следующих элементов:

а) ИП X1 X2 X3-X4-X5.

б) ИП $\frac{X1 X2 X3}{X1 X2 X3}$ - X4 - $\frac{X5}{X5}$ для комбинированных ПИ.

5.1 Аббревиатура ИП определяет наименование «извещатель пожарный».

5.2 Элемент X1 - обозначает контролируемый признак пожара.

Взамен X1 приводят одно из следующих цифровых обозначений:

- а) 1 - тепловой;
- б) 2 - дымовой;
- в) 3 - пламени;
- г) 4 - газовый;
- д) 5 - ручной;
- е) 6...8 - резерв;
- ж) 9 - при контроле других признаков пожара.

5.3 Элемент X2X3 обозначает принцип действия ПИ.

Взамен X2X3 приводят одно из следующих цифровых обозначений:

а) 01 - с использованием зависимости электрического сопротивления элементов от температуры;

- б) 02 - с использованием термо-ЭДС;
- в) 03 - с использованием линейного расширения;
- г) 04 - с использованием плавких или сгораемых вставок;
- д) 05 - с использованием зависимости магнитной индукции от температуры;
- е) 06 - с использованием эффекта Холла;
- ж) 07 - с использованием объемного расширения (жидкости, газа);
- з) 08 - с использованием сегнетоэлектриков;
- и) 09 - с использованием зависимости модуля упругости от температуры;
- к) 10 - с использованием резонансно-акустических методов контроля температуры;
- л) 11 - радиоизотопный;
- м) 12 - оптический;
- н) 13 - электроиндукционный;

- о) 14 - с использованием эффекта «памяти формы»;
- п) 15...28 - резерв;
- р) 29 - ультрафиолетовый;
- с) 30 - инфракрасный;
- т) 31 - термобарометрический;
- у) 32 - с использованием материалов, изменяющих оптическую проводимость в зависимости от температуры;
- ф) 33 - аэроионный;
- х) 34 - термошумовой;
- ц) 35 - при использовании других принципов действия ПИ.

5.4. Элемент Х4 обозначает порядковый номер разработки ПИ данного типа.

5.5. Элемент Х5 обозначает класс ПИ.

Пример условного обозначения комбинированного ПИ:

2 12
ИП ——— - 1 - А1
1 01

где, 2 - дымовой; 12 - оптический; 1 - тепловой; 01 - с использованием зависимости электрического сопротивления от температуры; 1 - порядковый номер разработки; А1 - класс теплового ПИ.

ПИ может иметь условное наименование.

6. Общие технические требования

6.1 Требования назначения

6.1.1 ПИ должны обеспечивать информационную и электрическую совместимость с приемно-контрольными приборами.

6.1.2 ПИ должен быть восстанавливаемым изделием, обеспечивающим проверку на каждом его образце всех нормируемых технических характеристик при приемосдаточных, периодических, сертификационных испытаниях и испытаниях других видов, входном контроле, а также проверку работоспособности в процессе эксплуатации.

6.2 Требования надежности

6.2.1 Средняя наработка на отказ ПИ должна быть не менее 60 000 ч. Для тепловых ПИ, не потребляющих электрический ток, не менее 200 000 ч. Конкретные значения средней наработки на отказ указываются в соответствующих нормах на ПИ каждого типа.

Примечание - Условия, для которых нормируются показатели безотказности и долговечности, должны быть указаны в технической документации на ПИ конкретного типа.

6.2.2 ПИ должен быть рассчитан на круглосуточную непрерывную работу.

6.2.3 Вероятность возникновения отказа, приводящего к ложному срабатыванию за 1000 часов работы, должна быть не более 0,01.

6.2.4 Средний срок службы ПИ должен быть не менее 10 лет.

6.3 Требования электромагнитной совместимости

6.3.1 ПИ должен сохранять работоспособность при воздействии электрических импульсов в цепи питания. Значение степени жесткости воздействия устанавливаются в соответствии с ГОСТ 30379 в технических условиях на ПИ конкретного типа.

6.3.2 ПИ должен сохранять работоспособность при воздействии электростатических разрядов. Значение степени жесткости воздействия устанавливаются в соответствии с ГОСТ 29191 в технических условиях на ПИ конкретного типа.

6.3.3 ПИ должен сохранять работоспособность при воздействии электромагнитного поля. Значение степени жесткости воздействия устанавливаются в соответствии с ГОСТ 30379 в технических условиях на ПИ конкретного типа.

6.3.4 Значения напряженности поля радиопомех, создаваемых при эксплуатации ПИ, не должны превышать значений, установленных ГОСТ 30379.

6.4 Требования стойкости к внешним воздействующим факторам

6.4.1 ПИ должен сохранять работоспособность при воздействии повышенной температуры окружающей среды. Значение степени жесткости воздействия устанавливают в соответствии с ГОСТ 28200 в технических условиях на ПИ конкретного типа.

6.4.2 ПИ должен сохранять работоспособность после воздействия повышенной температуры окружающей среды. Значение степени жесткости устанавливают в соответствии с ГОСТ 28200 в технических условиях на ПИ конкретного типа.

6.4.3 ПИ должен сохранять работоспособность при воздействии пониженной температуры окружающей среды. Значение степени жесткости воздействия устанавливают в соответствии с ГОСТ 28199 в технических условиях на ПИ конкретного типа.

6.4.4 ПИ должен сохранять работоспособность после воздействия пониженной температуры окружающей среды. Значение степени жесткости воздействия устанавливают в соответствии с ГОСТ 28199 в технических условиях на ППКП конкретного типа.

6.4.5 ПИ должен сохранять работоспособность при воздействии влажного тепла (постоянный режим). Значение степени жесткости воздействия устанавливают в соответствии с ГОСТ 28201 в технических условиях на ПИ конкретного типа.

6.4.6 ПИ должен сохранять работоспособность после воздействия влажного тепла (постоянный режим). Значение степени жесткости устанавливают в соответствии с ГОСТ 28201 в технических условиях на ПИ конкретного типа.

6.4.7 ПИ должен сохранять работоспособность при воздействии влажного тепла (циклический процесс, цикл 12 ч + 12 ч). Значение степени жесткости воздействия устанавливают в соответствии с ГОСТ 28216 в технических условиях на ПИ конкретного типа.

6.4.8 ПИ должен сохранять работоспособность при воздействии синусоидальной вибрации. Значение степени жесткости воздействия устанавливают в соответствии с ГОСТ 28203 в технических условиях на ПИ конкретного типа.

6.4.9 ПИ должен сохранять работоспособность после воздействия синусоидальной вибрации. Значение степени жесткости воздействия устанавливают в соответствии с ГОСТ 28203 в технических условиях на ПИ конкретного типа.

6.4.10 ПИ должен быть устойчив к воздействию одиночных ударных импульсов полусинусоидальной формы. Длительность импульса и пиковое ускорение должны соответствовать ГОСТ 12997 и быть установлены в технической документации на ПИ конкретных типов.

6.4.11 ПИ должен быть устойчив к воздействию на его поверхность прямого механического удара энергией 1,9 Дж.

6.4.12 ПИ, предназначенный для эксплуатации в агрессивных средах, должен быть прочен при воздействии агрессивной среды с содержанием диоксида серы ($25 \pm 1,25$ ppm) при температуре ($25 \pm 1^\circ\text{C}$) и относительной влажности ($93 \pm 3\%$) продолжительностью 21 суток.

6.5 Требования экономного использования электроэнергии

6.5.1 Значение мощности электрической энергии, потребляемой ПИ, устанавливают в соответствующих нормах или технических условиях на ПИ конкретных типов.

6.6 Требования к конструкции

6.6.1 ПИ должны содержать встроенный оптический индикатор красного цвета, включающийся в режиме передачи тревожного извещения.

При невозможности установки оптического индикатора в ПИ последний должен обеспечивать возможность подключения выносного оптического индикатора или иметь другие средства для местной индикации режима передачи тревожного извещения.

6.6.2 Если конструкция ПИ предусматривает крепление его в розетке, то должно быть обеспечено формирование извещения о неисправности на приемно-контрольном приборе при отсоединении ПИ от розетки.

6.6.3 Подстроечные элементы калибровки или настройки ПИ, используемые в процессе производства, не должны иметь доступ извне после изготовления ПИ.

6.6.4 При возможности внешней подстройки чувствительности ПИ должны быть выполнены следующие требования:

- каждому уровню чувствительности должна соответствовать определенная маркировка на ПИ;

- после монтажа ПИ не должно быть прямого доступа к средствам подстройки.

6.6.5 Степень защиты ПИ, обеспечиваемая оболочкой, должна быть установлена в соответствии с ГОСТ 14254.

6.6.6 Степень защиты ПИ, обеспечиваемая оболочкой, определяется областью его применения в соответствии с [1] справочного приложения Б.

6.7 Комплектность

6.7.1 Перечень и число прилагаемых присоединительных деталей и приспособлений, запасных частей и принадлежностей должны быть установлены в ТУ на извещатели конкретных типов.

6.7.2 К пожарным извещателям должна прилагаться эксплуатационная документация с достаточным количеством технических данных и сведений по монтажу и эксплуатации.

6.7.3 Комплект поставки ПИ должен обеспечивать его монтаж, проведение пусконаладочных работ и эксплуатацию без применения нестандартного оборудования и инструментов.

6.8 Упаковка

6.8.1 Извещатели должны иметь индивидуальную или групповую упаковку.

6.8.2 Упаковка должна обеспечивать сохранность извещателей при транспортировании и хранении.

6.8.3 Требования к упаковке должны быть указаны в технических условиях на извещатели конкретных типов.

6.9 Маркировка

6.9.1 На корпусе ПИ должна быть нанесена маркировка, включающая в себя следующие элементы:

а) условное обозначение ПИ;

б) наименование или торговую марку предприятия-изготовителя;

в) обозначение электрических выводов для внешних подключений;

г) дату изготовления ПИ;

д) степень защиты ПИ оболочкой по ГОСТ 14254.

Примечания

1 При невозможности нанесения всех элементов маркировки на корпусе ПИ их приводят в этикетке на ПИ, при этом на корпусе ПИ обязательно должна быть нанесена маркировка по перечислениям а, б, в, г п. 6.9.1.

2 Место и способ нанесения маркировки должны быть указаны в технической документации на ПИ конкретного типа.

3 Дополнительные необходимые элементы маркировки указывают в нормах или ТУ на ПИ конкретного типа.

6.9.2 Маркировка взрывозащищенных ПИ должна выполняться в соответствии с ГОСТ 12.2.020.

7 Требования безопасности

7.1 ПИ должен соответствовать требованиям пожарной безопасности в соответствии с ГОСТ 12.1.004 и ГОСТ 12.2.007.0.

7.2 Увеличение температуры любого элемента конструкции ПИ при нормальной работе и в условиях неисправности не должно быть выше допустимых значений, установленных ГОСТ 12.2.006.

7.3 ПИ должен соответствовать требованиям электробезопасности и обеспечивать безопасность обслуживающего персонала при монтаже и регламентных работах и соответствовать требованиям [1] справочного приложения Б, ГОСТ 12.2.003, ГОСТ 12.2.007.0 и быть установлены в ТУ на ПИ конкретных типов.

7.4 Требования к ПИ, предназначенным для установки во взрывоопасных зонах, должны соответствовать ГОСТ 22782.0 и быть установлены в ТУ на ПИ конкретных типов.

7.5 Требования к радиоизотопным ПИ должны соответствовать ГОСТ 22522 и быть установлены в ТУ на ПИ конкретных типов.

8. Методы испытаний

8.1 Общие положения

8.1.1 Испытания, проверки и измерения параметров ПИ, за исключением проверки их на устойчивость к климатическим воздействиям, следует проводить при нормальных климатических условиях по ГОСТ 15150.

8.1.2 Основные технические характеристики применяемого оборудования должны соответствовать требованиям, предъявляемым к испытательному оборудованию в нормативных документах на конкретные виды испытаний.

Примечания

1 Если при проведении испытаний требуется, чтобы ПИ находился в рабочем состоянии, то он должен быть подключен к приемно-контрольному прибору, указанному в документации изготовителя, или соответствующему источнику питания. Значения параметров питания, подаваемого на ПИ, должны выбираться из диапазона, указанного изготовителем, выбранное значение не меняют в течение всего времени испытаний, если иные требования не приведены в конкретном пункте методов.

2 Пожарный извещатель, подвергаемый испытанию, должен быть установлен в нормальном рабочем положении, указанном в документации изготовителя. Если в документации указано несколько способов установки, то необходимо выбрать наиболее неблагоприятный для данного испытания.

8.2. Проведение испытаний

8.2.1 Проверку основных параметров ПИ проводят в соответствии с методами, изложенными в документации на ПИ конкретных типов.

8.2.2 Проверка ПИ на устойчивость и прочность к воздействию повышенной температуры по 6.4.1 и 6.4.2 должна осуществляться на оборудовании и по методике согласно ГОСТ 28200.

8.2.3 Проверка ПИ на устойчивость и прочность к воздействию пониженной температуры по 6.4.3 и 6.4.4 должна осуществляться на оборудовании и по методике согласно ГОСТ 28199.

8.2.4 Проверка ПИ на устойчивость и прочность к воздействию влажного тепла (постоянный режим) по 6.4.5 и 6.4.6 должна осуществляться на оборудовании и по методике согласно ГОСТ 28201.

8.2.5 Проверка ПИ на устойчивость и прочность к воздействию влажного тепла (циклического) по 6.4.7 должна осуществляться на оборудовании и по методике согласно ГОСТ 28216.

8.2.6 Проверка ПИ на устойчивость и прочность к воздействию синусоидальной вибрации по 6.4.8 и 6.4.9 должна осуществляться на оборудовании и по методике согласно ГОСТ 28203.

8.2.7 Проверка ПИ на устойчивость к воздействию ударного импульса полусинусоидальной формы по 6.4.10 должна осуществляться на оборудовании и по методике согласно ГОСТ 12997.

8.2.8 Испытание ПИ на устойчивость к воздействию прямого механического удара по 6.4.11 проводят на специальном оборудовании (Приложении А) в следующей последовательности:

а) Установить ПИ на установочной пластине, подключить к приемно-контрольному прибору, закрепить пластину к жесткой раме таким образом, чтобы ПИ подвергался удару верхней половиной ударной поверхности головки молотка, причем точка удара по ПИ выбирается из возможности наибольшего нарушения его нормального функционирования;

б) Подать напряжение питания. Отвести молоток на заданный угол поворота и нанести удар;

в) Отключить питание, снять ПИ, провести внешний осмотр.

ПИ считается выдержавшим испытания, если в процессе испытаний отсутствовали извещения “Пожар” или “Неисправность” и параметры ПИ соответствуют требованиям, установленным в технических условиях на ПИ конкретного типа.

8.2.9 Проверка ПИ на прочность к воздействию агрессивной среды по 6.4.12 должна осуществляться на оборудовании и по методике согласно ГОСТ 28226.

Примечание - Продолжительность испытаний, указанная в п. 6.4.12, установлена для квалификационных, типовых и периодических испытаний. При проведении сертификационных испытаний продолжительность устанавливается в соответствующих нормах на ПИ конкретного типа.

8.2.10 Испытания на надежность и оценку их результатов проводят по программе и методике испытаний, разработанным предприятием-изготовителем ПИ в соответствии с ГОСТ 27.410.

8.2.11 Проверка ПИ на устойчивость к воздействию пачек электрических импульсов по цепи питания по 6.3.1 должна осуществляться на испытательном оборудовании и по методике согласно ГОСТ 30379.

8.2.12 Проверка ПИ на устойчивость к воздействию электростатических разрядов по 6.3.2 должна осуществляться на испытательном оборудовании и по методике согласно ГОСТ 29191.

8.2.13 Проверка ПИ на устойчивость к воздействию электромагнитного поля по 6.3.3 должна осуществляться на испытательном оборудовании и по методике согласно ГОСТ 30379.

8.2.14 Проверка ПИ на допустимый уровень напряженности поля радиопомех по 6.3.4 должна осуществляться на испытательном оборудовании и по методике согласно ГОСТ 30379.

8.2.15 Проверка ПИ на допустимое превышение температуры по 7.2 должна осуществляться на испытательном оборудовании и по методике согласно ГОСТ 12.2.006.

8.2.16 Проверка ПИ на соответствие степени защиты оболочки проводят по ГОСТ 14254.

Приложение А
(рекомендуемое)

**Описание оборудования для проведения испытаний пожарных извещателей
на устойчивость к воздействию прямого механического удара**

Испытательное оборудование (рисунок А.1) состоит из качающегося молотка, включающего в себя прямоугольную головку 12, закрепленную на ручке молотка 10, с ударной поверхностью, скошенной под углом 60°.

Молоток зафиксирован в стальной втулке 3, которая свободно вращается на подшипниках 1 на стальном валу 6, зафиксированном в жесткой стальной раме 5.

Конструкция жесткой рамы такова, что позволяет смонтированному молотку совершать полный оборот при отсутствии испытуемого ПИ 11.

Головка молотка выполнена из алюминиевого сплава $AlCu_4SiMg$.

Габаритные размеры головки молотка 76x50x94 мм. Ручка молотка выполнена из стальной трубки, внешний диаметр которой $(25 \pm 0,1)$ мм и толщина стенки $(1,6 \pm 0,1)$ мм.

Продольная ось головки молотка находится на расстоянии 305 мм от оси вращения конструкции, эти оси взаимно перпендикулярны.

Стальная втулка внешним диаметром 102 мм и длиной 200 мм установлена соосно на фиксированном стальном валу (диаметр стального вала зависит от диаметра используемых подшипников).

Диаметрально противоположно молотку в стальную втулку ввинчены две стальные ручки 7 внешним диаметром 20 мм и длиной 185 мм.

На ручки установлен стальной противовес 8 таким образом, что при снятом рабочем грузе 9 вес молотка и вес противовеса сбалансированы.

Балансировка проводится путем перемещения противовеса по стальным ручкам. На конце стальной втулки закреплен ворот 4 шириной 12 мм и диаметром 150 мм, выполненный из алюминиевого сплава. На ворот накручена нить из материала с низким коэффициентом растяжения, один конец которой зафиксирован в вороте.

На другом конце нити закрепляют рабочий груз 9. К жесткой раме крепят установочную пластину 2, на которую устанавливают испытуемый ПИ. Размеры элементов испытательного оборудования, на которые не дан допуск, должны быть выдержаны с погрешностью ± 1 мм.

Массу рабочего груза в килограммах, необходимую для создания энергии удара $(1,9 \pm 0,1)$ Дж, вычисляют по формуле:

$$m = \frac{E}{r\varphi g} \quad (\text{кг}), \quad (\text{А.1})$$

где, E - энергия удара, Дж;

r - радиус ворота, м;

φ - задаваемый угол (угол, на который отводится молоток от ПИ при ударе), рад;

g - ускорение свободного падения, м/с^2 .

Линейная скорость головки молотка в момент удара должна быть $(1,500 \pm 0,125)$ м/с.

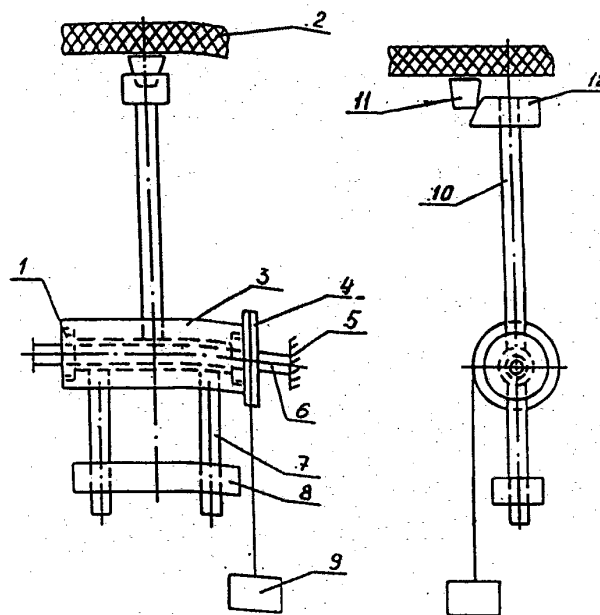


Рисунок А.1

Схема оборудования для проведения испытаний пожарных извещателей на устойчивость к воздействию прямого механического удара

- 1 - подшипник;
- 2 - установочная пластина;
- 3 - стальная втулка;
- 4 - ворот;
- 5 - стальная рама;
- 6 - стальной вал;
- 7 - стальная ручка;
- 8 - стальной противовес;
- 9 - рабочий груз;
- 10 - ручка молотка;
- 11 - пожарный извещатель;
- 12 - прямоугольная головка;

Приложение Б
*(справочное)***Библиография**

[1] ПУЭ-86 «Правила устройства электроустановок»; утверждены Главным техническим управлением по эксплуатации энергосистем и Государственной инспекцией по энергонадзору Министерства энергетики и электрификации СССР.

УДК

МКС 13.220.10

П 77

Ключевые слова: извещатель пожарный, классификация, технические требования, методы испытания, безопасность пожарная
