
МИНИСТЕРСТВО СТРОИТЕЛЬСТВА
И ЖИЛИЩНО-КОММУНАЛЬНОГО ХОЗЯЙСТВА
РОССИЙСКОЙ ФЕДЕРАЦИИ

С В О Д П Р А В И Л

СП 419.1325800.2018

ЗДАНИЯ ПРОИЗВОДСТВЕННЫЕ
Правила проектирования естественного
и совмещенного освещения

Издание официальное



Москва
Стандартинформ
2019

Предисловие

Сведения о своде правил

1 ИСПОЛНИТЕЛИ — Федеральное государственное бюджетное учреждение «Научно-исследовательский институт строительной физики Российской академии архитектуры и строительных наук» (НИИСФ РААСН) и Общество с ограниченной ответственностью «ЦЕРЕРА-ЭКСПЕРТ» (ООО «ЦЕРЕРА-ЭКСПЕРТ»)

2 ВНЕСЕН Техническим комитетом по стандартизации ТК 465 «Строительство»

3 ПОДГОТОВЛЕН к утверждению Департаментом градостроительной деятельности и архитектуры Министерства строительства и жилищно-коммунального хозяйства Российской Федерации (Минстрой России)

4 УТВЕРЖДЕН Приказом Министерства строительства и жилищно-коммунального хозяйства Российской Федерации от 17 декабря 2018 г. № 813/пр и введен в действие с 18 июня 2019 г.

5 ЗАРЕГИСТРИРОВАН Федеральным агентством по техническому регулированию и метрологии (Росстандарт)

6 ВВЕДЕН ВПЕРВЫЕ

В случае пересмотра (замены) или отмены настоящего свода правил соответствующее уведомление будет опубликовано в установленном порядке. Соответствующая информация, уведомление и тексты размещаются также в информационной системе общего пользования — на официальном сайте разработчика (Минстрой России) в сети Интернет

© Минстрой России, 2018
© Стандартиформ, оформление, 2019

Настоящий свод правил не может быть полностью или частично воспроизведен, тиражирован и распространен в качестве официального издания на территории Российской Федерации без разрешения Минстроя России

Содержание

1 Область применения	1
2 Нормативные ссылки	1
3 Термины и определения	2
4 Обозначения	7
5 Общие положения	9
6 Естественное освещение	9
6.1 Выбор значений КЕО	9
6.2 Проектирование естественного освещения	10
6.3 Расчет естественного освещения	12
6.4 Предварительный расчет площади световых проемов и КЕО при верхнем и боковом освещении.	12
6.5 Проверочный расчет КЕО при боковом освещении	22
6.6 Проверочный расчет КЕО при верхнем освещении	27
7 Совмещенное освещение	33
7.1 Общие положения	33
7.2 Выбор значений КЕО и освещенности при совмещенном освещении	34
7.3 Проектирование совмещенного освещения	34
8 Проектирование естественного и совмещенного освещения типовых производственных помещений.	35
8.1 Основные производственные помещения предприятий машиностроения	35
8.2 Помещения с зенитными и шахтными фонарями	37
8.3 Рабочие кабинеты и здания управления	38
9 Расчет времени использования естественного освещения в помещениях	39
10 Технико-экономическая оценка систем естественного освещения по энергетическим затратам	43
Приложение А Методика расчета естественного освещения помещений.	46
Приложение Б Порядок выполнения расчета естественного освещения помещения с шахтными фонарями	64
Приложение В Порядок выполнения расчета естественного освещения рабочего кабинета с боковым освещением	67
Приложение Г Порядок выполнения расчета времени использования естественного освещения в помещениях.	70
Приложение Д Технико-экономическая оценка систем естественного освещения по энергетическим затратам	72
Приложение Е Освещенность различно ориентированных поверхностей при сплошной облачности и при ясном небе	74
Библиография	85

Введение

Настоящий свод правил разработан в соответствии с Федеральным законом от 30 декабря 2009 г. № 384-ФЗ «Технический регламент о безопасности зданий и сооружений» и в развитие СП 52.13330.2016 «СНиП 23-05—95* Естественное и искусственное освещение».

В своде правил приведены методы расчета нормируемых параметров естественного освещения помещений с верхней и боковой системами освещения при размещении здания на участке открытого пространства и с учетом застройки с различными схемами размещения зданий относительно друг друга, исходные экспериментальные данные для расчета, методы расчета светотехнических параметров, входящих в основные формулы для коэффициента естественной освещенности (КЕО), а также принципы проектирования совмещенного освещения, выбора искусственного освещения в системе совмещенного освещения в зависимости от времени использования естественного света в помещении.

Настоящий свод правил разработан авторским коллективом Федерального государственного бюджетного учреждения «Научно-исследовательский институт строительной физики Российской академии архитектуры и строительных наук» (канд. техн. наук *В.А. Земцов*, канд. техн. наук *И.А. Шмаров*, д-р техн. наук *В.Г. Гагарин*, *В.В. Земцов*, канд. техн. наук *Е.В. Коркина*, *Л.В. Бражникова*, канд. техн. наук *В.А. Козлов*), ООО «ЦЕРЕРА-ЭКСПЕРТ» (*Е.А. Литвинская*) при участии ФГБУ ВО «НИУ МГСУ» (д-р техн. наук *А.К. Соловьев*).

С В О Д П Р А В И Л

ЗДАНИЯ ПРОИЗВОДСТВЕННЫЕ

Правила проектирования естественного и совмещенного освещения

Industrial buildings. Daylighting and combined lighting design

Дата введения — 2019—06—18

1 Область применения

Настоящий свод правил распространяется на производственные здания и устанавливает требования к проектированию и реконструкции их естественного и совмещенного освещения, обеспечивающие безопасные и комфортные условия для работы зрения.

2 Нормативные ссылки

В настоящем своде правил использованы нормативные ссылки на следующие документы:

ГОСТ 111—2014 Стекло листовое бесцветное. Технические условия

ГОСТ EN 410—2014 Стекло и изделия из него. Методы определения оптических характеристик.

Определение световых и солнечных характеристик

ГОСТ 24866—2014 Стеклопакеты клееные. Технические условия

ГОСТ 26602.4—2012 Блоки оконные и дверные. Метод определения общего коэффициента пропускания света

ГОСТ 30826—2014 Стекло многослойное. Технические условия

ГОСТ 31364—2014 Стекло с низкоэмиссионным мягким покрытием. Технические условия

ГОСТ 32997—2014 Стекло листовое, окрашенное в массу. Общие технические условия

ГОСТ 33017—2014 Стекло с солнцезащитным или декоративным твердым покрытием. Технические условия

ГОСТ 33086—2014 Стекло с солнцезащитным или декоративным мягким покрытием. Технические условия

ГОСТ Р 56709—2015 Здания и сооружения. Методы измерения коэффициентов отражения света поверхностями помещений и фасадов

ГОСТ Р 57260—2016 (ИСО 15469:2004) Климатология строительная. Параметры для расчета естественного освещения с учетом распределения яркости по небосводу

СП 2.13130.2012 Системы противопожарной защиты. Обеспечение огнестойкости объектов защиты (с изменением № 1)

СП 4.13130.2013 Системы противопожарной защиты. Ограничение распространения пожара на объектах защиты. Требования к объемно-планировочным и конструктивным решениям

СП 50.13330.2012 «СНиП 23-02—2003 Тепловая защита зданий»

СП 52.13330.2016 «СНиП 23-05—95* Естественное и искусственное освещение»

СП 131.13330.2012 «СНиП 23-01—99* Строительная климатология» (с изменениями № 1, 2)

СП 367.1325800.2017 Здания жилые и общественные. Правила проектирования естественного и совмещенного освещения

СП 370.1325800.2017 Устройство солнцезащитных зданий. Правила проектирования

Примечание — При пользовании настоящим сводом правил целесообразно проверить действие ссылочных документов в информационной системе общего пользования — на официальном сайте федерального органа исполнительной власти в сфере стандартизации в сети Интернет или по ежегодному информационному указателю «Национальные стандарты», который опубликован по состоянию на 1 января текущего года, и по выпускам

ежемесячного информационного указателя «Национальные стандарты» за текущий год. Если заменен ссылочный документ, на который дана недатированная ссылка, то рекомендуется использовать действующую версию этого документа с учетом всех внесенных в данную версию изменений. Если заменен ссылочный документ, на который дана датированная ссылка, то рекомендуется использовать версию этого документа с указанным выше годом утверждения (принятия). Если после утверждения настоящего свода правил в ссылочный документ, на который дана датированная ссылка, внесено изменение, затрагивающее положение, на которое дана ссылка, то это положение рекомендуется применять без учета данного изменения. Если ссылочный документ отменен без замены, то положение, в котором дана ссылка на него, рекомендуется применять в части, не затрагивающей эту ссылку. Сведения о действии сводов правил целесообразно проверить в Федеральном информационном фонде стандартов.

3 Термины и определения

В настоящем своде правил применены следующие термины с соответствующими определениями:

3.1

боковое естественное освещение: Естественное освещение помещения через световые проемы в наружных стенах.

[СП 52.13330.2016, статья 3.5]

3.2

верхнее естественное освещение: Естественное освещение помещения через фонари, световые проемы в стенах в местах перепада высоты здания.

[СП 52.13330.2016, статья 3.6]

3.3

время использования естественного освещения в помещениях, ч: Продолжительность использования естественного освещения, которую следует определять промежуточным временем между моментами выключения (утром) и включения (вечером) искусственного освещения, когда естественная освещенность становится равной нормированному значению освещенности от установки искусственного освещения.

[ГОСТ Р 57260—2016, статья 3.1]

3.4

геометрический коэффициент естественной освещенности ε , %: Отношение естественной освещенности, создаваемой в рассматриваемой точке заданной плоскости внутри помещения светом, прошедшим через незаполненный световой проем и исходящим непосредственно от равномерно яркого неба, к одновременному значению наружной горизонтальной освещенности под открытым полностью небосводом, при этом участие прямого солнечного света в создании той или другой освещенности исключается.

[СП 52.13330.2016, статья 3.12]

3.5

естественное освещение: Освещение помещений светом неба (прямым или отраженным), проникающим через световые проемы в наружных ограждающих конструкциях.

[СП 52.13330.2016, статья 3.19]

3.6 зенитный фонарь: Фонарь верхнего естественного света с соотношением наименьшей из сторон (или диаметра) входного основания $a_{\text{фон}}$ к высоте светопроводной шахты (светопроводного канала) фонаря (расстояние от входного основания до выходного отверстия) $h_{\text{фон}}$: $a_{\text{фон}}/h_{\text{фон}} > 0,75$.

3.7

индекс помещения i_n : Числовой множитель, определяемый геометрическими характеристиками помещения по формуле

$$i_n = \frac{ab}{h_n(a+b)},$$

где a — длина помещения, м;

b — ширина помещения, м;

h_n — высота помещения, м.

[СП 367.1325800.2017, статья 3.6]

3.8

индекс фонаря: Отношение суммы площадей входного и выходного отверстий светопроводной шахты фонаря к площади ее стенок.

[СП 367.1325800.2017, статья 3.7]

3.9

комбинированное естественное освещение: Сочетание верхнего и бокового естественного освещения.

[СП 52.13330.2016, статья 3.27]

3.10

коэффициент интегрального отражения света ρ_{tot} , %: Отношение отраженного светового потока к падающему световому потоку, вычисляемое по формуле

$$\rho_{tot} = \Phi_i / \Phi_{tot} = \frac{\int_{380}^{780} S(\lambda) \cdot \rho(\lambda) \cdot V(\lambda) d\lambda}{\int_{380}^{780} S(\lambda) \cdot V(\lambda) d\lambda},$$

где Φ_{tot} — общий световой поток, отраженный от поверхности образца;

Φ_i — падающий на поверхность образца световой поток;

$S(\lambda)$ — относительное спектральное распределение мощности падающего излучения стандартного источника света;

$\rho(\lambda)$ — общий спектральный коэффициент отражения поверхности образца;

$V(\lambda)$ — относительная спектральная световая эффективность монохроматического излучения $V(\lambda)$ с длиной волны λ .

[ГОСТ Р 56709—2015, статья 3.2]

3.11

коэффициент естественной освещенности (КЕО) e , %: Отношение естественной освещенности, создаваемой в расчетной точке заданной плоскости внутри помещения светом неба (непосредственным или после отражений), к одновременно измеренному значению наружной горизонтальной освещенности, создаваемой светом полностью открытого небосвода; при этом участие прямого солнечного света в создании той или другой освещенности исключается.

[СП 52.13330.2016, статья 3.28]

3.12

коэффициент неравномерности яркости неба $q(\gamma)$: Коэффициент, учитывающий неравномерность распределения яркости по небу и определяемый по формуле

$$q(\gamma) = L_n(\gamma) / L_{n,ср} = 0,429(1 + 4(\exp(-0,7/\sin\gamma))),$$

где γ — угол возвышения солнца над горизонтом, $0^\circ \leq \gamma < 90^\circ$;

$L_n(\gamma)$ — яркость участка неба;

$L_{n,ср}$ — средняя яркость неба;

$q(0^\circ) = 0,429$ — на горизонте.

[СП 52.13330.2016, статья 3.31]

3.13

коэффициент светового климата C_N , относительные единицы: Коэффициент, учитывающий особенности светового климата района строительства, N — номер группы административных районов.

[СП 52.13330.2016, статья 3.33]

3.14

коэффициент светопередачи фонаря: Отношение светового потока, прошедшего в помещение через светопроводную шахту фонаря, к световому потоку, поступившему на входное отверстие фонаря от неба.

[СП 367.1325800.2017, статья 3.13]

3.15

коэффициент эксплуатации (для естественного освещения) MF: Коэффициент, равный отношению значения КЕО в заданной точке, создаваемой естественным освещением к концу установленного срока эксплуатации, к значению КЕО в той же точке в начале эксплуатации.

Коэффициент учитывает снижение КЕО в процессе эксплуатации вследствие загрязнения и старения светопрозрачных заполнений в световых проемах, а также снижения отражающих свойств поверхностей помещения

$$MF = MF_3 \cdot MF_{\Pi},$$

где MF_3 — коэффициент, учитывающий снижение КЕО в процессе эксплуатации вследствие загрязнения и старения светопрозрачных заполнений в световых проемах;

MF_{Π} — коэффициент, учитывающий снижение КЕО в процессе эксплуатации вследствие снижения отражающих свойств поверхностей помещения.

Примечание — Коэффициент эксплуатации — величина, обратная ранее применявшемуся коэффициенту запаса K_3 для естественного освещения ($MF = 1/K_3$).

[СП 52.13330.2016, статья 3.35]

3.16

облачное небо МКО: Небо, полностью закрытое облаками, распределение яркости по которому определяется стандартом Международной комиссии по освещению (МКО). Отношение яркости небосвода на высоте γ над горизонтом к яркости в зените определяется формулой

$$\frac{L_a}{L_z} = \frac{1 + 4 \exp\left(\frac{-0,7}{\sin \gamma}\right)}{1 + 4 \exp(-0,7)},$$

где $0 \leq \gamma < \frac{\pi}{2}$,

$L_a(0^\circ) = 1$ (на горизонте).

[СП 52.13330.2016, статья 3.40]

3.17

общее равномерное искусственное освещение помещений: Освещение, при котором светильники размещаются в верхней зоне помещения и создают равномерное распределение освещенности на рабочих местах.

[СП 52.13330.2016, статья 3.42]

3.18

общее локализованное искусственное освещение помещений: Освещение, при котором светильники размещаются в верхней зоне помещения непосредственно над оборудованием.

[СП 52.13330.2016, статья 3.43]

3.19

освещенность наружная критическая $E_{кр}$: Естественная освещенность на горизонтальной площадке под открытым небосводом, при которой естественная освещенность внутри помещения становится равной нормированному значению освещенности от искусственного освещения.

[СП 367.1325800.2017, статья 3.18]

3.20

относительная площадь световых проемов S_{Φ}/S_{Π} , S_o/S_{Π} , %: Отношение площади фонарей или окон к освещаемой площади пола помещения.

[СП 52.13330.2016, статья 3.49]

3.21

площадь окон S_o , м²: Суммарная площадь световых проемов (в свету), находящихся в наружных стенах освещаемого помещения.

[СП 52.13330.2016, статья 3.53]

3.22

площадь фонарей S_{Φ} , м²: Суммарная площадь световых проемов (в свету) всех фонарей, находящихся в покрытии над освещаемым помещением или пролетом.

[СП 52.13330.2016, статья 3.54]

3.23 полые световоды: Светопроводные шахты (светопроводные каналы) естественного света с соотношением наименьшей из сторон (или диаметра) входного основания $a_{\text{фон}}$ к высоте светопроводной шахты (светопроводного канала) (расстояние от входного основания до выходного отверстия) $h_{\text{фон}}$: $a_{\text{фон}}/h_{\text{фон}} < 0,1$.

3.24

рабочая поверхность: Поверхность, на которой производится работа и нормируется или измеряется освещенность и КЕО.

[СП 367.1325800.2017, статья 3.22]

3.25

равномерность естественного освещения: Отношение минимального значения к среднему значению КЕО в пределах характерного разреза помещения.

[СП 52.13330.2016, статья 3.68]

3.26

расчетное значение КЕО e_p , %: Значение, полученное расчетным путем при проектировании естественного или совмещенного освещения помещений.

а) при боковом освещении по формуле

$$e_p^b = C_N \left(\sum_{i=1}^L \varepsilon_{bi} q(\gamma)_i + \sum_{j=1}^M \varepsilon_{здj} b_{\Phi j} k_{здj} \right) r_0 \tau_0 MF;$$

б) при верхнем освещении по формуле

$$e_p^в = C_N \left[\sum_{i=1}^T \varepsilon_{vi} q(\gamma)_i + \varepsilon_{ср} (r_2 k_{\Phi} - 1) \right] \tau_0 MF;$$

в) при комбинированном (верхнем и боковом) освещении по формуле

$$e_p^к = e_p^в + e_p^б,$$

где L — число участков небосвода, видимых через световой проем из расчетной точки;

ε_{bi} — геометрический КЕО в расчетной точке при боковом освещении, учитывающий прямой свет от i -го участка неба;

C_N — коэффициент светового климата, принимают по таблице 5.1*;

q_i — коэффициент неравномерности яркости i -го участка облачного неба МКО;

M — число участков фасадов зданий противостоящей застройки, видимых через световой проем из расчетной точки;

$\varepsilon_{здj}$ — геометрический КЕО в расчетной точке при боковом освещении, учитывающий свет, отраженный от j -го участка фасадов зданий противостоящей застройки;

$b_{\Phi j}$ — средняя относительная яркость j -го участка фасадов зданий противостоящей застройки;

r_0 — коэффициент, учитывающий повышение КЕО при боковом освещении благодаря свету, отраженному от поверхностей помещения и подстилающего слоя, прилегающего к зданию;

$k_{здj}$ — коэффициент, учитывающий изменения внутренней отраженной составляющей КЕО в помещении при наличии противостоящих зданий, определяемый по формуле

$$k_{здj} = 1 + (k_{зд0} - 1) \frac{\sum_{j=1}^M \varepsilon_{здj}}{\sum_{i=1}^L \varepsilon_{bi} + \sum_{j=1}^M \varepsilon_{здj}},$$

* Таблица 5.1 СП 52.13330.2016.

здесь $k_{зд0}$ — коэффициент, учитывающий изменения внутренней отраженной составляющей КЕО в помещении при полном закрытии небосвода зданиями, видимыми из расчетной точки;
 τ_0 — общий коэффициент светопропускания, определяемый по формуле

$$\tau_0 = \tau_1 \tau_2 \tau_3 \tau_4 \tau_5,$$

где τ_1 — коэффициент светопропускания материала;
 τ_2 — коэффициент, учитывающий потери света в переплетах светопроема. Размеры светопроема принимаются равными размерам коробки переплета по наружному обмеру;
 τ_3 — коэффициент, учитывающий потери света в несущих конструкциях (при боковом освещении $\tau_3 = 1$);
 τ_4 — коэффициент, учитывающий потери света в солнцезащитных устройствах;
 τ_5 — коэффициент, учитывающий потери света в защитной сетке, устанавливаемой под фонарями, принимаемый равным 0,9;
 MF — коэффициент эксплуатации, определяемый по таблице 4.3*;
 T — число световых проемов в покрытии;
 ε_{Bj} — геометрический КЕО в расчетной точке при верхнем освещении от i -го проема;
 $\varepsilon_{ср}$ — среднее значение геометрического КЕО при верхнем освещении на линии пересечения условной рабочей поверхности и плоскости характерного вертикального разреза помещения, определяемое из соотношения

$$\varepsilon = \frac{1}{N} \sum_{i=1}^N \varepsilon_{Bj};$$

здесь N — число расчетных точек;
 r_2 — коэффициент, учитывающий повышение КЕО при верхнем освещении благодаря свету, отраженному от поверхностей помещения;
 $k_{ф}$ — коэффициент, учитывающий тип фонаря.
 [СП 52.13330.2016, статья 3.73]

3.27

световой климат: Совокупность условий естественного освещения в той или иной местности (освещенность и количество освещения на горизонтальной и различно ориентированных по сторонам горизонта вертикальных поверхностях, создаваемых рассеянным светом неба и прямым светом солнца, продолжительность солнечного сияния и альbedo подстилающей поверхности) за период более десяти лет.
 [СП 52.13330.2016, статья 3.75]

3.28

совмещенное освещение: Освещение, при котором недостаточное по нормам естественное освещение дополняется искусственным в течение полного рабочего дня.
 [СП 52.13330.2016, статья 3.83]

3.29

средневзвешенный коэффициент отражения: Коэффициент отражения, усредненный по площади отражающих поверхностей, определяемый по формуле

$$\rho_{ср} = \frac{\sum_i^n \rho_i A_i}{\sum_i^n A_i},$$

где ρ_i — коэффициент отражения i -й поверхности;
 A_i — Площадь i -й отражающей поверхности;
 n — число отражающих поверхностей.
 [СП 367.1325800.2017, статья 3.27]

* Таблица 4.3 СП 52.13330.2016.

3.30

условная рабочая поверхность (УРП): Условно горизонтальная поверхность, расположенная на высоте 0,8 м от пола.

[СП 52.13330.2016, статья 3.95]

3.31

характерный разрез помещения: Поперечный разрез посередине помещения, плоскость которого перпендикулярна к плоскости остекления световых проемов (при боковом освещении) или к продольной оси пролетов помещения. В характерный разрез помещения должны попадать участки с наибольшим количеством рабочих мест, а также точки рабочей зоны, наиболее удаленные от световых проемов.

[СП 52.13330.2016, статья 3.103]

3.32 шахтный фонарь: Фонарь верхнего естественного света с соотношением наименьшей из сторон (или диаметра) входного основания $a_{\text{фон}}$ к высоте светопроводной шахты (светопроводного канала) фонаря (расстояние от входного основания до выходного отверстия) $h_{\text{фон}}$, имеющим значение: $0,1 \leq a_{\text{фон}}/h_{\text{фон}} \leq 0,75$.

4 Обозначения

В настоящем своде правил применены следующие обозначения:

ГСОП — гадусо-сутки отопительного периода, °С · сут/год;

$a_{з.ф}$ — длина светового проема фонаря, м;

$a_{п}$ — длина помещения, м;

$a_{\text{фон}}$ — длина фонаря, м;

$a_{э}$ — эквивалентная длина противостоящего здания, м;

$b_{з.ф}$ — ширина светового проема фонаря, м;

$b_{о}$ — ширина светового проема окна, м;

$b_{п}$ — ширина помещения, м;

$b_{с.о}$ — суммарная ширина световых проемов окон, м;

$b_{с.п}$ — суммарная ширина световых проемов окон в помещении с учетом простенков между ними, м;

$b_{ф}$ — средняя относительная яркость фасадов противостоящих зданий;

$C_{т}$ — перспективная цена тепловой энергии, руб./(кВт · ч);

$C_{э}$ — перспективная цена электрической энергии, руб./(кВт · ч);

C_{N} — коэффициент светового климата;

$d_{п}$ — глубина помещения, м;

$d_{ф}$ — шаг установки фонарей, м;

E — освещенность, лк;

$E_{в}$ — освещенность в вертикальной плоскости, лк;

$E_{г}$ — освещенность в горизонтальной плоскости, лк;

$E_{к}$ — нормируемая освещенность при системе комбинированного освещения, лк;

$E_{\text{макс}}$ — максимальная освещенность, лк;

$E_{\text{мин}}$ — минимальная освещенность, лк;

$E_{н}$ — нормируемая освещенность, лк;

$E_{о}$ — освещенность от общего освещения, лк;

$E_{р.п}$ — освещенность рабочей поверхности, лк;

$E_{\text{ср}}$ — средняя освещенность, лк;

$e_{н}$ — нормируемый КЕО, %;

$e_{\text{ср}}$ — расчетный средний КЕО, %;

$g_{\text{ок}}$ — коэффициент общего пропускания солнечной энергии светопрозрачной частью, относительные единицы;

H — высота здания от нулевой отметки, м;

$H_{р}$ — расчетная высота затеняющего здания (от уровня пола исследуемого помещения до затеняющих элементов экранирующего здания), м;

$h_{о}$ — высота светового проема окна, м;

- h_p — высота помещения, м;
 $h_{пд}$ — высота подоконника, м;
 h_p — расчетная высота от уровня УРП до выходного отверстия фонаря, м;
 $h_{с.ф}$ — высота светопроводной шахты фонаря, м;
 $h_{ф}$ — расчетная высота от уровня УРП до нижней грани остекления фонаря, м;
 $h_{фон}$ — высота светопроводной шахты фонаря (расстояние от входного основания до выходного отверстия), м;
 h_{01} — высота верхней грани светового проема над уровнем УРП, м;
 h_{02} — высота верхней грани светового проема над уровнем пола, м;
 $i_j^{вер}$ — суммарная радиация за отопительный период для вертикальной поверхности, ориентированной по направлению j ;
 $i_{ф}$ — индекс светового проема фонаря;
 K_3 — расчетный коэффициент, учитывающий снижение КЕО и освещенности в процессе эксплуатации вследствие загрязнения и старения светопрозрачных заполнений в световых проемах, а также снижение отражающих свойств поверхностей помещения;
 $K_{зд}$ — коэффициент, учитывающий изменения внутренней отраженной составляющей КЕО в помещении при наличии противостоящих зданий;
 K_c — коэффициент светопередачи;
 $K_{с.п}$ — относительная ширина световых проемов, равная отношению суммарной ширины световых проемов окон к ширине помещения;
 K_1 — коэффициент, зависящий от типа заполнения светового проема;
 K_2 — поправочный коэффициент, зависящий от размеров помещения;
 $k_{ф}$ — коэффициент, принимаемый в зависимости от типа фонаря;
 l — расстояние между зданиями (наружными плоскостями стен зданий), м;
 l_T — расстояние от внутренней поверхности стены со светопроемом до расчетной точки, м;
 l_3 — расстояние от окна исследуемого помещения до фасада эквивалентного здания, м;
 l_1 — ширина пролета здания, м;
 $P_{ф.в}$ — периметр верхнего отверстия фонаря, м;
 $P_{ф.н}$ — периметр нижнего отверстия фонаря, м;
 $Q_{рад}$ — теплопоступления через световые проемы, кВт·ч/год;
 $Q_{тп}$ — теплопотери через световые проемы, кВт·ч/год;
 $R_{ок}^{пр}$ — приведенное сопротивление теплопередаче заполнения светового проема, м²·°C/год;
 $R_{ст}^{пр}$ — приведенное сопротивление теплопередаче ограждающей конструкции, в которой расположен световой проем, м²·°C/год;
 r_0 — коэффициент, учитывающий повышение КЕО при боковом освещении благодаря свету, отраженному от поверхностей помещения и подстилающего слоя, прилегающего к зданию;
 $r_{ф.в}$ — радиус верхнего отверстия фонаря, м;
 $r_{ф.н}$ — радиус нижнего отверстия фонаря, м;
 S_o — площадь светового проема окна, м²;
 $S_{ок}$ — площадь оконных блоков, м²;
 S_p — освещаемая площадь пола помещения, м²;
 $S_{с.о}$ — суммарная площадь световых проемов окон, м²;
 $S_{с.ф}$ — суммарная площадь световых проемов фонарей, м²;
 $S_{ф}$ — площадь светового проема фонаря, м²;
 $S_{фас}$ — площадь фасада без учета оконных блоков, м²;
 T_D — местное декретное время;
 T_M — местное среднее солнечное время;
 T_o — срок окупаемости измененной системы естественного освещения помещения;
 $T_{o,доп}$ — принятый предельно допустимый срок окупаемости измененной системы естественного освещения помещения;
 t_v — нормируемая температура внутреннего воздуха, °C;
 $t_{от.пер}$ — средняя температура отопительного периода района строительства, сут/год;
 $z_{от.пер}$ — продолжительность отопительного периода района строительства, сут/год;
 α — угол между прямой, соединяющей расчетную точку с центром нижнего отверстия фонаря, и нормалью к этому отверстию;
 β_6 — коэффициент относительной яркости участка неба, видимого через световой проем;

β_B — коэффициент относительной яркости участков безоблачного неба, видимых через световые проемы;

γ — угол, под которым видна середина участка неба из расчетной точки на поперечном разрезе помещения, град;

ϵ_B — геометрический коэффициент естественного освещения, учитывающий прямой свет от неба при боковом освещении;

ϵ_B — геометрический КЕО в расчетной точке при верхнем освещении;

$\epsilon_{эд}$ — геометрический коэффициент естественного освещения, учитывающий свет, отраженный от противостоящего здания;

$\epsilon_{ср}$ — среднее значение геометрического КЕО при верхнем освещении;

$\xi_{ок}$ — цена заполнения светового проема, руб/м²;

$\xi_{ст}$ — цена возведения ограждающей конструкции, руб/м²;

ρ — коэффициент отражения внутренних поверхностей помещений;

$\rho_{ср}$ — средневзвешенный коэффициент отражения внутренних поверхностей помещения;

$\rho_{ок}$ — коэффициент отражения ограждающей конструкции;

$\rho_{ф}$ — средневзвешенный коэффициент отражения фасадов противостоящих зданий;

$\sigma_{отр}$ — отраженная составляющая КЕО;

$\sigma_{пр}$ — прямая составляющая КЕО;

τ_o — общий коэффициент пропускания света;

$\Phi_{л}$ — световой поток источника света, лм.

5 Общие положения

5.1 При проектировании естественного освещения зданий следует руководствоваться требованиями, установленными СП 52.13330 и настоящего свода правил.

При проектировании освещения следует предпочитать варианты, которые позволяют обеспечить нормативные требования с наименьшими энергетическими и материальными затратами.

5.2 Система естественного освещения при проектировании должна обеспечивать:

- нормируемые значения коэффициента естественной освещенности (КЕО) на рабочих местах или в расчетной точке помещения;

- регламентируемые требования к равномерности распределения КЕО в рабочих зонах помещения;

- максимальное время использования естественного света.

6 Естественное освещение

6.1 Выбор значений КЕО

6.1.1 В соответствии с СП 52.13330 территория Российской Федерации разделена на пять групп административных районов по ресурсам светового климата. Перечень административных районов, входящих в группы обеспеченности естественным светом, приведен в приложении Е СП 52.13330.2016.

6.1.2 Коэффициенты светового климата, характеризующие обеспеченность естественным светом группы административных районов Российской Федерации в зависимости от ориентации светопроемов по сторонам горизонта, приведены в таблице 5.1 СП 52.13330.2016.

6.1.3 Нормируемые значения КЕО e_n в производственных зданиях независимо от групп административных районов принимают в соответствии с таблицей 4.1 и приложением Л СП 52.13330.2016.

6.1.4 При совмещенном освещении нормируемые значения КЕО увязывают с нормируемыми значениями освещенности E_n от искусственного освещения при различных зрительных работах через критические наружные освещенности по формуле

$$E_n = 0,01 \cdot e_p \cdot E_{кр}, \quad (6.1)$$

где e_p — расчетный коэффициент естественной освещенности;

$E_{кр}$ — критическая наружная освещенность.

6.2 Проектирование естественного освещения

6.2.1 Проектирование естественного освещения зданий следует осуществлять с учетом предварительно изученных технологий и процессов, выполняемых в помещениях, а также светоклиматических особенностей места строительства зданий. При этом должны быть определены следующие параметры:

- характеристика и разряд зрительных работ;
- группа административного района, в котором предполагается строительство здания;
- нормируемое значение КЕО e_n с учетом характера зрительных работ и светоклиматических особенностей места расположения зданий;
- требуемая равномерность естественного освещения;
- продолжительность использования естественного освещения в течение суток для различных месяцев года с учетом назначения помещения, режима работы и светового климата местности;
- необходимость защиты помещения от слепящего действия солнечного света.

6.2.2 Проектирование естественного освещения здания следует выполнять в такой последовательности:

1-й этап:

- определение требований к естественному освещению помещений;
- выбор систем освещения;
- выбор типов световых проемов и светопропускающих материалов;
- выбор средств для ограничения слепящего действия прямого солнечного света;
- учет ориентации здания и световых проемов по сторонам горизонта;

2-й этап:

- выполнение предварительного расчета естественного освещения помещений (определение необходимой площади световых проемов);
- уточнение параметров световых проемов и помещений;

3-й этап:

- выполнение проверочного расчета естественного освещения помещений;
- определение помещений, зон и участков, имеющих недостаточное по нормам естественное освещение;
- определение требований к дополнительному искусственному освещению помещений, зон и участков с недостаточным естественным освещением;
- определение требований к эксплуатации световых проемов;

4-й этап:

- внесение необходимых корректив в проект естественного освещения и повторный проверочный расчет (при необходимости).

6.2.3 Систему естественного освещения здания (боковое, верхнее или комбинированное) следует выбирать с учетом следующих факторов:

- назначение и принятые архитектурно-планировочное, объемно-пространственное и конструктивное решения здания;
- требования к естественному освещению помещений, вытекающие из особенностей технологии производства и зрительной работы;
- климатические и светоклиматические особенности места строительства;
- экономичность естественного освещения (по энергетическим затратам).

6.2.4 Верхнее и комбинированное естественное освещение следует применять преимущественно в одноэтажных многопролетных зданиях промышленных и сельскохозяйственных предприятий, а также в зданиях с крупногабаритными технологическими объемами, в частности производственных транспортных предприятий, предназначенных для ввода подвижного состава.

6.2.5 Боковое естественное освещение следует применять в многоэтажных и одноэтажных производственных зданиях с отношением глубины помещений к высоте верхней грани светового проема над уровнем УРП не более 8.

Глубокие производственные помещения, в которых невозможно обеспечить требуемые условия освещения на всей площади, допускается делить по глубине на три зоны: зону с достаточным естественным освещением, зону с совмещенным освещением и зону без естественного освещения. Границы зон следует определять на основе расчета значений КЕО в точках характерного разреза помещения и сопоставления их с наименьшим нормированным КЕО соответственно для естествен-

ного и совмещенного освещений. Без естественного освещения считается зона, в пределах которой КЕО в точках характерного разреза помещения составляет менее 30 % нормированного КЕО для естественного освещения. При этом размеры световых проемов и их заполнение следует выбирать, исходя из требований технологии, условий климата места строительства и технико-экономических требований.

6.2.6 Для устройства верхнего естественного освещения помещений производственных зданий следует применять светоаэрационные или зенитные фонари. При проектировании целесообразно использовать типовые конструкции фонарей.

6.2.7 Прямоугольные светоаэрационные фонари шириной 6 или 12 м с одним или двумя ярусами остекления следует применять в производственных зданиях со значительными (свыше 23 Вт/м³) избытками явного тепла. В зданиях с избытками явного тепла до 23 Вт/м³ прямоугольные светоаэрационные фонари допускается применять при соответствующем технико-экономическом обосновании.

6.2.8 Для обеспечения требуемого воздухообмена рекомендуется применять следующие светоаэрационные фонари:

а) в помещениях с пролетами шириной 18 м и избытками явного тепла до 50 Вт/м³ — одноярусные прямоугольные шириной 6 м;

б) в помещениях с пролетами шириной 24, 30, 36 м и избытками явного тепла до 50 Вт/м³ — одноярусные прямоугольные шириной 12 м.

Примечания

1 Применение двухъярусных светоаэрационных фонарей для обеспечения требуемого воздухообмена в помещениях допускается при соответствующем технико-экономическом обосновании.

2 В производствах, характеризующихся избытками явного тепла свыше 50 Вт/м³, следует применять аэрационные шахты или аэрационные фонари.

6.2.9 При размещении прямоугольных светоаэрационных фонарей в покрытиях зданий расстояние между торцами фонарей и между торцом фонаря и наружной стеной должно быть равным или кратным шагу строительных конструкций. Длина фонаря не должна превышать 84 м.

6.2.10 Зенитные фонари следует применять в производственных зданиях с сухим или нормальным влажностным режимом и незначительными до 23 Вт/м³ избытками явного тепла.

6.2.11 Зенитные фонари со светопропускающим заполнением из полимерных материалов (органического стекла, полиэфирных стеклопластиков и др.) допускается применять в зданиях со степенью огнестойкости и классом конструктивной пожарной опасности, соответствующих требованиям 5.4.4 СП 2.13130.2012 и 6.2.14 СП 4.13130.2013.

6.2.12 При размещении в покрытиях зданий зенитных фонарей со светопропускающим заполнением из полимерных материалов следует соблюдать следующие правила пожарной безопасности:

а) общая площадь светопропускающих элементов таких фонарей не должна превышать 15 % общей площади покрытия, площадь проема одного фонаря — не более 12 м² при удельной массе светопропускающих элементов не более 20 кг/м² и не более 18 м² при удельной массе светопропускающих элементов не более 10 кг/м². При этом рулонная кровля должна иметь защитное покрытие из гравия;

б) расстояние (в свету) между этими фонарями должно составлять не менее 6 м при площади проемов от 6 до 18 м² и не менее 3 м при площади проемов до 6 м²;

в) при совмещении фонарей в группы они принимаются за один фонарь, к которому относятся все указанные ограничения;

г) между зенитными фонарями со светопропускающими заполнениями из материалов групп Г3 и Г4 согласно 6.2.14 СП 4.13130.2013 в продольном и поперечном направлениях покрытия здания через каждые 54 м должны устраиваться разрывы шириной не менее 6 м. Расстояние по горизонтали от противопожарных стен до указанных зенитных фонарей должно составлять не менее 5 м.

6.2.13 При устройстве естественного освещения с помощью зенитных фонарей в помещениях производственных зданий с незначительными избытками явного тепла при разности расчетных температур внутреннего воздуха и средней температуры наиболее холодной пятидневки до 25 °С следует применять однослойное, от 25 до 49 °С — двухслойное, а свыше 49 °С — трехслойное остекление.

6.2.14 При проектировании бокового естественного освещения следует применять типовые конструкции окон.

В производственных зданиях промышленных предприятий следует использовать типовые конструкции окон со стальными переплетами.

6.2.15 При проектировании бокового естественного освещения в производственных зданиях высоту окон следует принимать в зависимости от глубины помещения и точности выполняемых зрительных работ. При этом в помещениях с высотой 7,2 м и менее целесообразно окна размещать в один ярус, а в помещениях с высотой свыше 7,2 м — в два яруса, в нижней и в верхней зонах стены — в соответствии с расчетом.

6.2.16 С целью уменьшения теплопоступлений в помещения от солнечной радиации плоскость остекления фонарей следует ориентировать:

- в зданиях с прямоугольными и трапециевидными фонарями, расположенными в III и IV поясах светового климата, — на север (С) и юг (Ю);

- в зданиях с фонарями типа шед, расположенными в III и IV поясах светового климата, — на северную четверть горизонта [север и северо-запад (ССЗ) — север и северо-восток (ССВ)].

6.2.17 При боковом освещении помещений производственных зданий с повышенными требованиями к постоянству естественного освещения и защите от инсоляции (например, сборочные цеха часовых заводов и прецизионной аппаратуры, помещения сортировки материалов по оттенкам цвета и т. п.) световые проемы следует ориентировать на северную четверть горизонта (ССЗ — ССВ).

6.2.18 При выборе средств для защиты от слепящего действия прямого солнечного света в промышленных зданиях следует руководствоваться СП 370.1325800.

6.3 Расчет естественного освещения

Размеры и расположение световых проемов в помещении, а также соблюдение требований норм естественного освещения помещений определяют предварительным и проверочным расчетами.

6.4 Предварительный расчет площади световых проемов и КЕО при верхнем и боковом освещении

6.4.1 Для предварительного расчета площадей световых проемов при верхнем освещении следует применять следующие графики: для зенитных фонарей диффузного света — рисунок 6.1; для шахтных фонарей направленного света — рисунок 6.2, шахтных фонарей диффузного света — рисунок 6.3; для прямоугольных фонарей с вертикальным двухсторонним остеклением (прямоугольных) — рисунок 6.4; для трапециевидных фонарей с наклонным двухсторонним остеклением — рисунок 6.5; для шедовых фонарей с вертикальным односторонним остеклением — рисунок 6.6; для шедовых фонарей с наклонным односторонним остеклением — рисунок 6.7.

Суммарную площадь световых проемов фонарей $S_{с.ф}$ в зависимости от площади пола помещения S_n определяют по рисункам 6.1—6.7 в такой последовательности:

а) в зависимости от разряда зрительной работы или назначения помещения и группы административных районов по ресурсам светового климата Российской Федерации по таблице 4.1 и приложению Л СП 52.13330.2016 определяют нормируемое значение КЕО для рассматриваемого помещения;

б) на ординате графика определяют точку, соответствующую нормируемому значению КЕО, через найденную точку проводят горизонталь до пересечения с соответствующей кривой графика (см. рисунки 6.1—6.7), по абсциссе точки пересечения определяют значение $S_{с.ф}/S_n$;

в) путем деления найденного значения $S_{с.ф}/S_n$ на 100 и умножения на площадь пола находят площадь световых проемов фонарей в квадратных метрах.

6.4.2 Для предварительного расчета размеров световых проемов при боковом освещении для помещений производственных зданий и рабочих кабинетов следует применять график, приведенный на рисунке 6.8.

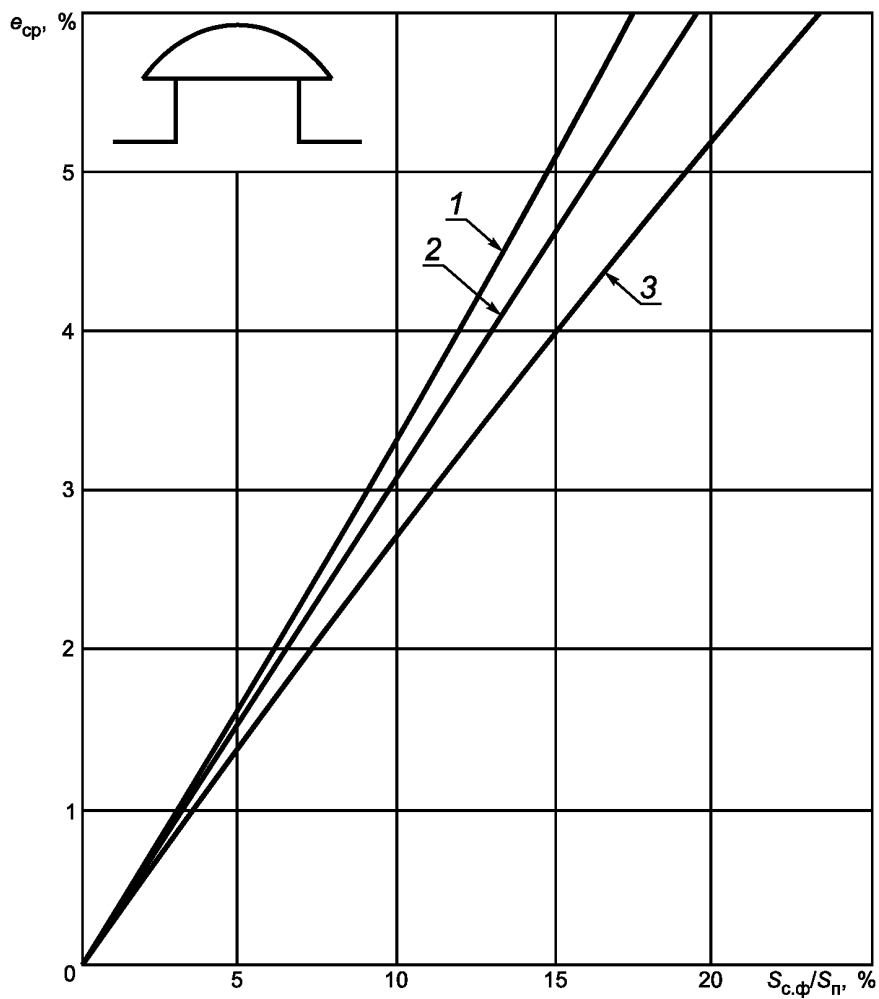


Рисунок 6.1 — График для определения среднего значения КЕО $e_{ср}$ в производственных помещениях с зенитными фонарями с глубиной проема до 0,7 м и размерами в плане, м: $2,9 \times 5,9$ (1); $2,7 \times 2,7$; $2,9 \times 2,9$; $1,5 \times 5,9$ (2); $1,5 \times 1,7$ (3)

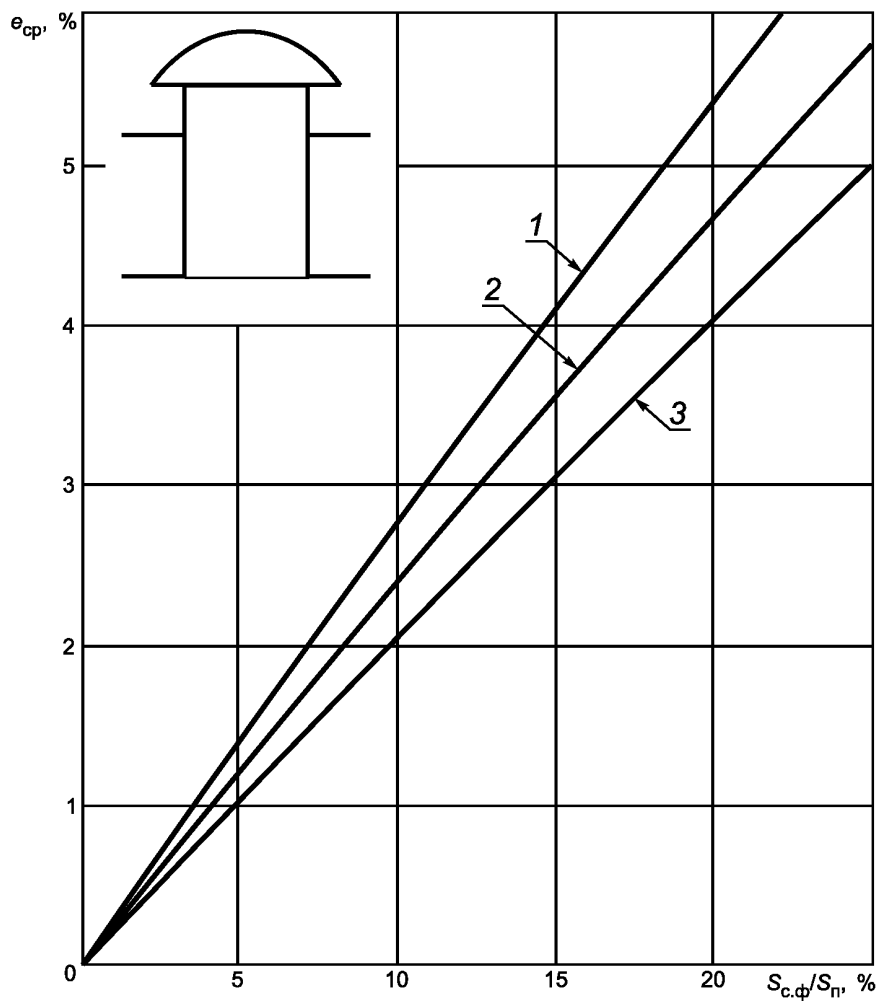


Рисунок 6.2 — График для определения среднего значения КЕО e_{cp} в производственных помещениях с шахтными фонарями направленного света с глубиной светопроводной шахты 3,50 м и размерами в плане, м: 2,9 × 5,9 (1); 2,7 × 2,7; 2,9 × 2,9; 1,5 × 5,9 (2); 1,5 × 1,7 (3)

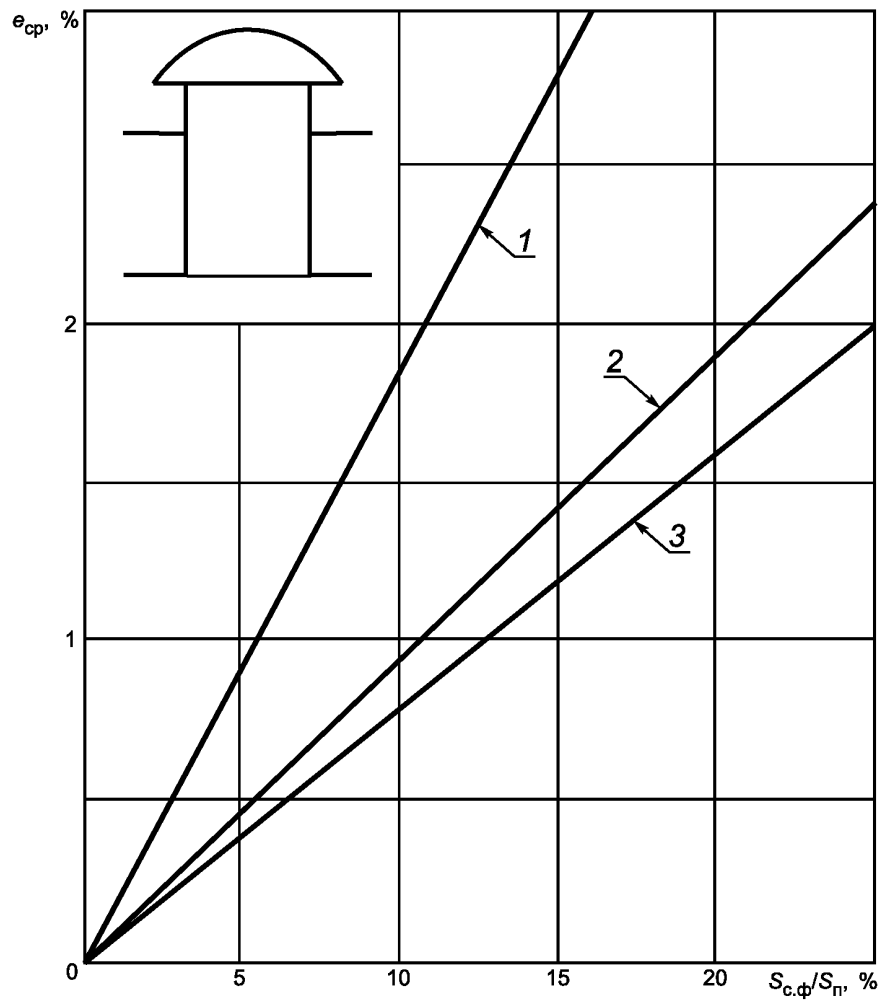
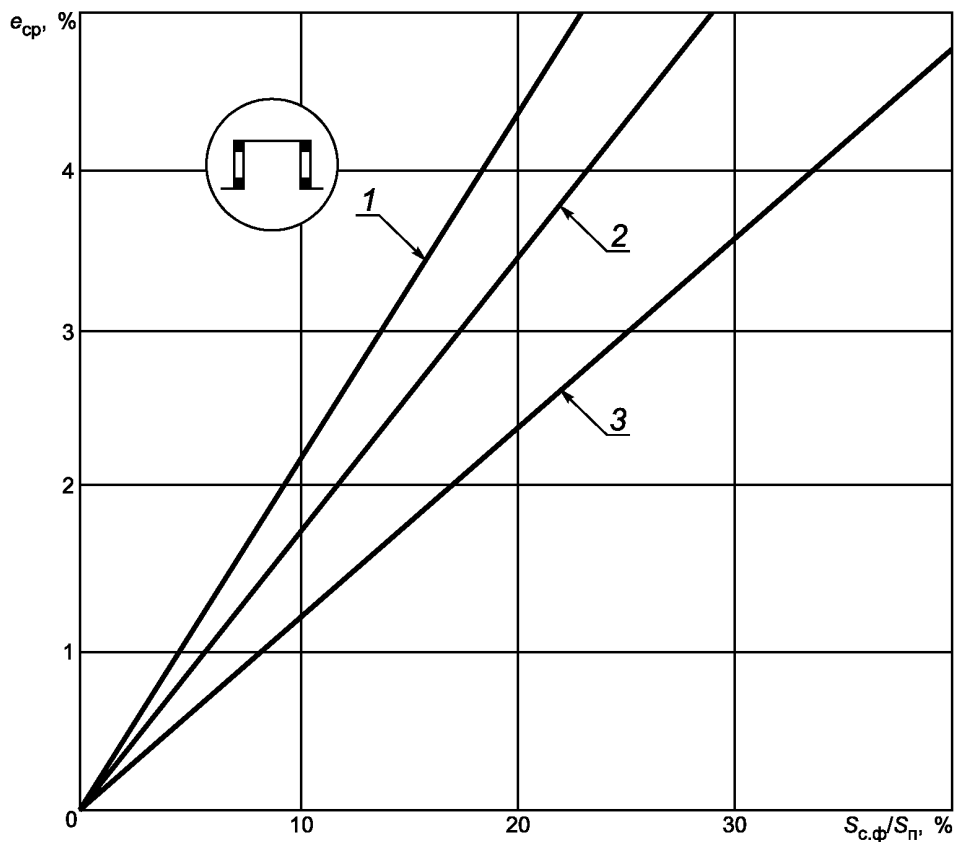
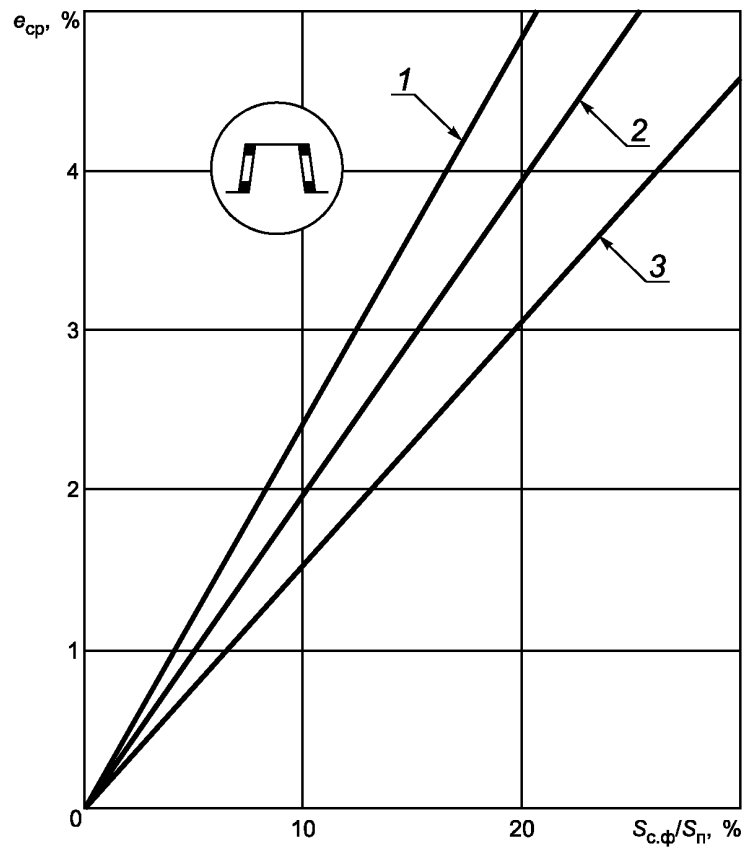


Рисунок 6.3 — График для определения среднего значения КЕО $e_{ср}$ в производственных помещениях с шахтными фонарями диффузного света с глубиной светопроводной шахты 3,50 м и размерами в плане, м: 2,9 × 5,9 (1); 2,7 × 2,7; 2,9 × 2,9; 1,5 × 2,9 (2); 1,5 × 1,7 (3)



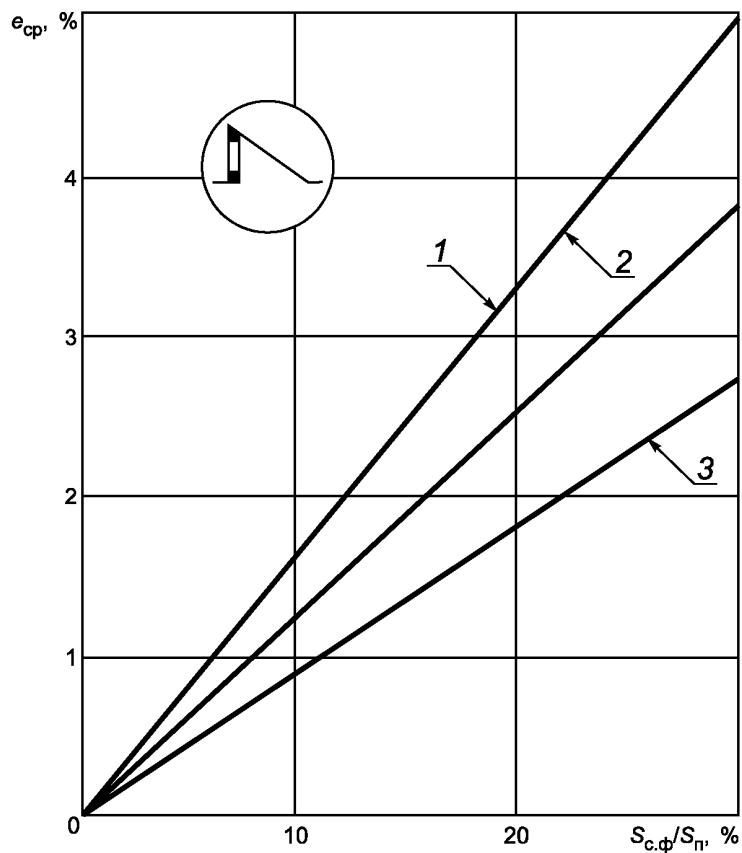
1 — три пролета и более; 2 — два пролета; 3 — один пролет

Рисунок 6.4 — График для определения среднего значения КЕО $\epsilon_{ср}$ в производственных помещениях с прямоугольными фонарями



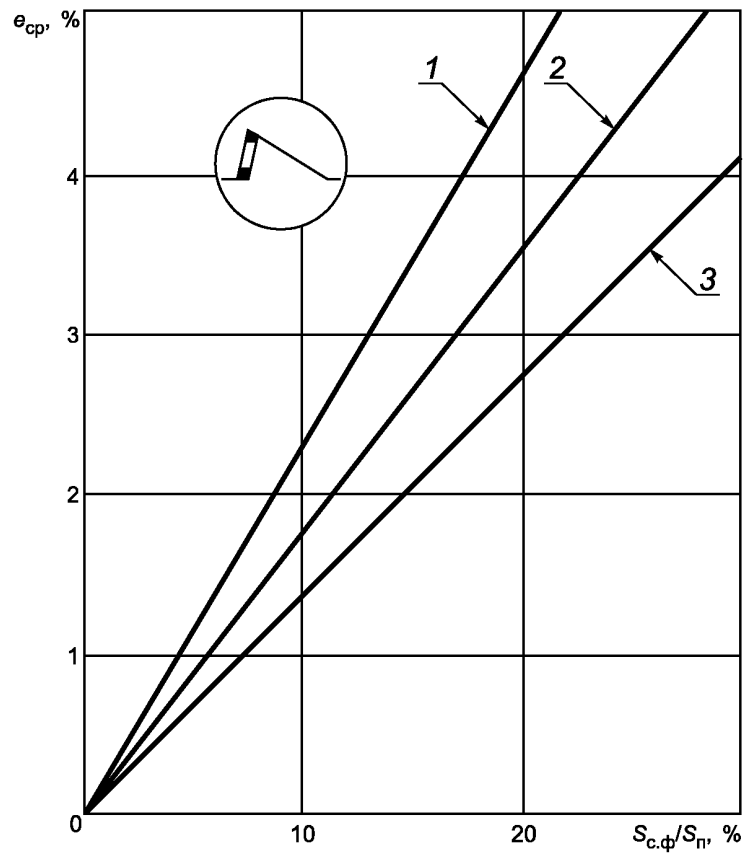
1 — три пролета и более; 2 — два пролета; 3 — один пролет

Рисунок 6.5 — График для определения среднего значения КЕО $e_{ср}$ в производственных помещениях с трапециевидными фонарями



1 — три пролета и более; 2 — два пролета; 3 — один пролет

Рисунок 6.6 — График для определения среднего значения КЕО e_{cp} в производственных помещениях с шедовыми фонарями, имеющими вертикальное остекление



1 — три пролета и более; 2 — два пролета; 3 — один пролет

Рисунок 6.7 — График для определения среднего значения КЕО $e_{ср}$ в производственных помещениях с шедовыми фонарями, имеющими наклонное остекление

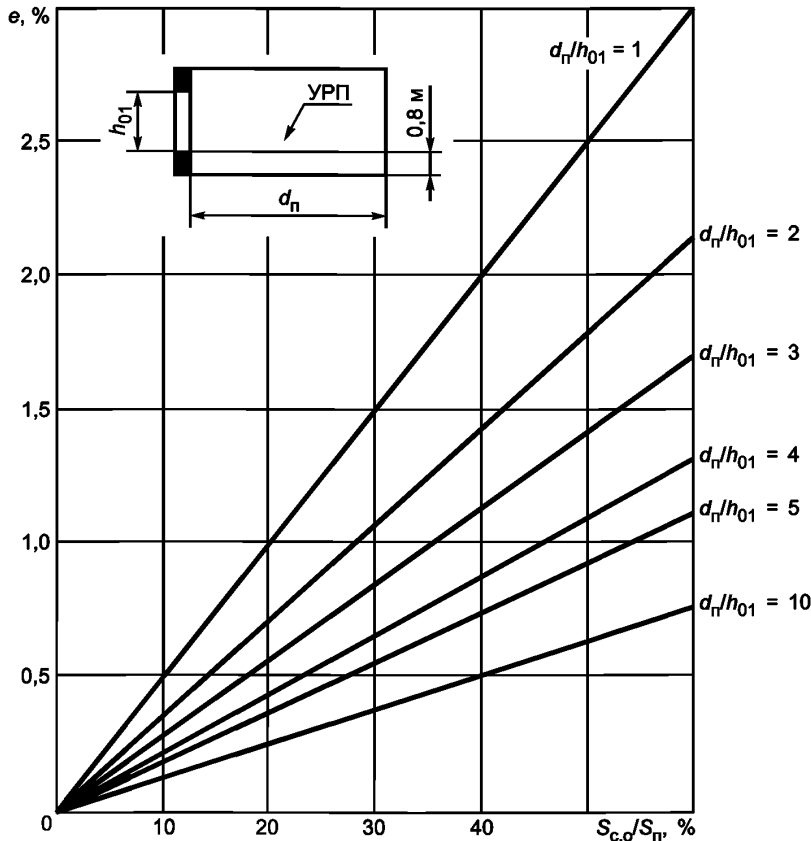


Рисунок 6.8 — График для определения КЕО $e_{ср}$ при боковом освещении помещений производственных зданий и рабочих кабинетов

6.4.3 В случае, когда размеры и расположение световых проемов в проекте зданий были выбраны по архитектурно-строительным соображениям, предварительный расчет значений КЕО в помещениях с верхним освещением следует производить по рисункам 6.1—6.7, с боковым освещением — по рисунку 6.8.

Значения КЕО определяют по рисункам 6.1—6.7 в такой последовательности:

а) по строительным чертежам находят суммарную площадь световых проемов в свету (фонарей) $S_{с.ф.}$, освещаемую площадь пола помещений $S_{п}$ и определяют значение $S_{с.ф.}/S_{п}$;

б) с учетом типа светового проема и количества пролетов в помещении выбирают соответствующий график (см. рисунки 6.1—6.7);

в) по значениям $S_{с.ф.}/S_{п}$ на графике находят точку с соответствующим значением КЕО.

6.4.4 Значения КЕО определяют по рисунку 6.8 в такой последовательности:

а) по строительным чертежам находят суммарную площадь световых проемов (в свету) $S_{с.о}$ и освещаемую площадь пола помещений $S_{п}$ и определяют значение $S_{с.о.}/S_{п}$;

б) определяют глубину помещения $d_{п}$, высоту верхней грани световых проемов над уровнем УРП h_{01} и отношение $d_{п}/h_{01}$;

в) по значениям $S_{с.о.}/S_{п}$ и $d_{п}/h_{01}$ на графике находят точку с соответствующим значением КЕО.

Графики (см. рисунки 6.1—6.7) разработаны применительно к наиболее часто встречающимся в практике проектирования габаритным схемам производственных зданий и типовому решению свето-прозрачных конструкций:

- зенитных фонарей (см. рисунки 6.1—6.3) со стеклопакетами в металлических одинарных глухих переплетах;

- прямоугольных, трапециевидных и шедовых фонарей (см. рисунки 6.4—6.7) с одним слоем остекления в металлических одинарных переплетах.

График, приведенный на рисунке 6.8, разработан применительно к двухслойным стеклопакетам в спаренных металлических переплетах.

6.4.5 Если в проекте здания приняты другие типы заполнения световых проемов, то найденное по рисункам 6.1—6.8 значение относительной площади световых проемов следует делить, а значение КЕО умножать на коэффициент K_1 по таблице 6.1.

Т а б л и ц а 6.1 — Поправочные коэффициенты K_1 для определения относительной площади световых проемов

Тип заполнения	Значения коэффициента K_1 для графиков		
	на рисунках 6.1—6.3	на рисунках 6.4—6.7	на рисунке 6.8
Один слой оконного стекла в стальных одинарных глухих переплетах	1,10	1,20	1,26
То же в открывающихся переплетах	0,94	1,00	1,05
Один слой оконного стекла в деревянных одинарных открывающихся переплетах	—	—	1,05
Три слоя оконного стекла в отдельно спаренных металлических открывающихся переплетах	0,73	—	0,82
То же в деревянных переплетах	—	—	0,59
Два слоя оконного стекла в стальных двойных открывающихся переплетах	0,67	0,7	0,75
То же в глухих переплетах	1,00	1,05	—
Стеклопакеты (два слоя остекления) в стальных одинарных открывающихся переплетах*	0,83	0,88	1,00
То же в глухих переплетах*	1,00	1,06	1,15
Стеклопакеты (три слоя остекления) в стальных глухих спаренных переплетах*	0,89	—	1,00
Пустотелые стеклянные блоки	—	—	0,70

* При применении других видов светопрозрачных конструкций, не отраженных в настоящей таблице, коэффициент K_1 принимают по результатам испытаний.

В случаях, когда при верхнем освещении длина помещения менее 72 м или высота более 10 м, найденное по рисункам 6.1—6.7 значение относительной площади световых проемов следует делить, а значение КЕО умножать на коэффициент K_2 : при устройстве фонарей прямоугольных, трапециевидных и шедовых — по таблице 6.2 и зенитных — по таблице 6.3.

Т а б л и ц а 6.2 — Поправочные коэффициенты K_2 для определения относительной площади световых проемов при устройстве фонарей прямоугольных, трапециевидных и шедовых

Высота от расчетной плоскости до низа остекления фонаря, м	Значение K_2 при длине помещения a_n , м				
	72 и более	60	48	36	24
10	1,00	0,95	0,90	0,80	0,70
15	0,85	0,83	0,80	0,70	0,55
25	0,65	0,60	0,55	0,45	0,32
35	0,55	0,48	0,45	0,32	0,18
45	0,50	0,43	0,45	0,23	0,12
55	0,47	0,40	0,32	0,20	0,10

Таблица 6.3 — Поправочные коэффициенты K_2 для определения относительной площади световых проемов при устройстве зенитных фонарей

Высота от расчетной плоскости до низа остекления, м	15	20	25	30	35	40	45	50	55
Значение K_2	0,95	0,91	0,87	0,84	0,77	0,73	0,68	0,64	0,60

6.4.6 Проверочный расчет КЕО в помещениях следует производить согласно СП 52.13330 и приложению А настоящего свода правил.

6.5 Проверочный расчет КЕО при боковом освещении

6.5.1 Проверочный расчет КЕО в точках характерного разреза помещения при боковом освещении следует выполнять в соответствии с методикой, изложенной в приложении А настоящего свода правил по формуле (А.1).

Расчет КЕО проводят в такой последовательности:

а) график I (см. рисунок 6.9) накладывают на поперечный разрез помещения таким образом, чтобы его полюс (центр) 0 совместился с расчетной точкой А (см. рисунок 6.11), а нижняя линия графика — со следом рабочей поверхности;

б) по графику I подсчитывают число лучей, проходящих через поперечный разрез светового проема от неба n_1 и от противостоящего здания n_1' в расчетную точку А;

в) отмечают номера полуокружностей на графике I, совпадающих с серединой C_1 участка светопроема, через который из расчетной точки видно небо, и с серединой C_2 участка светопроема, через который из расчетной точки видно противостоящее здание (см. рисунок 6.11);

г) график II (см. рисунок 6.10) накладывают на план помещения таким образом, чтобы его вертикальная ось и горизонталь, номер которой соответствует номеру концентрической полуокружности [перечисление в)], проходили через точку C_1 (см. рисунок 6.12);

д) подсчитывают число лучей n_2 по графику II, проходящих от неба через световой проем на плане помещения в расчетную точку А;

е) определяют значение геометрического КЕО ε_6 , учитывающего прямой свет от неба, по формуле (А.9);

ж) график II накладывают на план помещения таким образом, чтобы его вертикальная ось и горизонталь, номер которой соответствует номеру концентрической полуокружности [перечисление в)], проходили через точку C_2 ;

и) подсчитывают число лучей n_2^1 по графику II, проходящих от противостоящего здания через световой проем на плане помещения в расчетную точку А;

к) по формуле (А.10) определяют значение геометрического коэффициента естественной освещенности $\varepsilon_{зд}$, учитывающего свет, отраженный от противостоящего здания;

л) определяют значение угла γ , под которым видна середина участка неба из расчетной точки на поперечном разрезе помещения (см. рисунок 6.11);

м) по значению угла γ и заданным параметрам помещения и окружающей застройки в соответствии с приложением А определяют значения коэффициентов C_N , $q(\gamma)$, $b_{ф}$, $k_{зд}$, r_0 , τ_0 и MF , подставляют в формулу (А.1) и вычисляют значение КЕО в расчетной точке помещения.

Примечания

1 Графики I и II применимы только для световых проемов прямоугольной формы.

2 План и разрез помещения выполняют (вычерчивают) в одинаковом масштабе.

6.5.2 При наличии в помещении различно ориентированных световых проемов расчет КЕО в точках характерного разреза производят для каждого светового проема отдельно, а полученные значения КЕО для каждой точки суммируют.

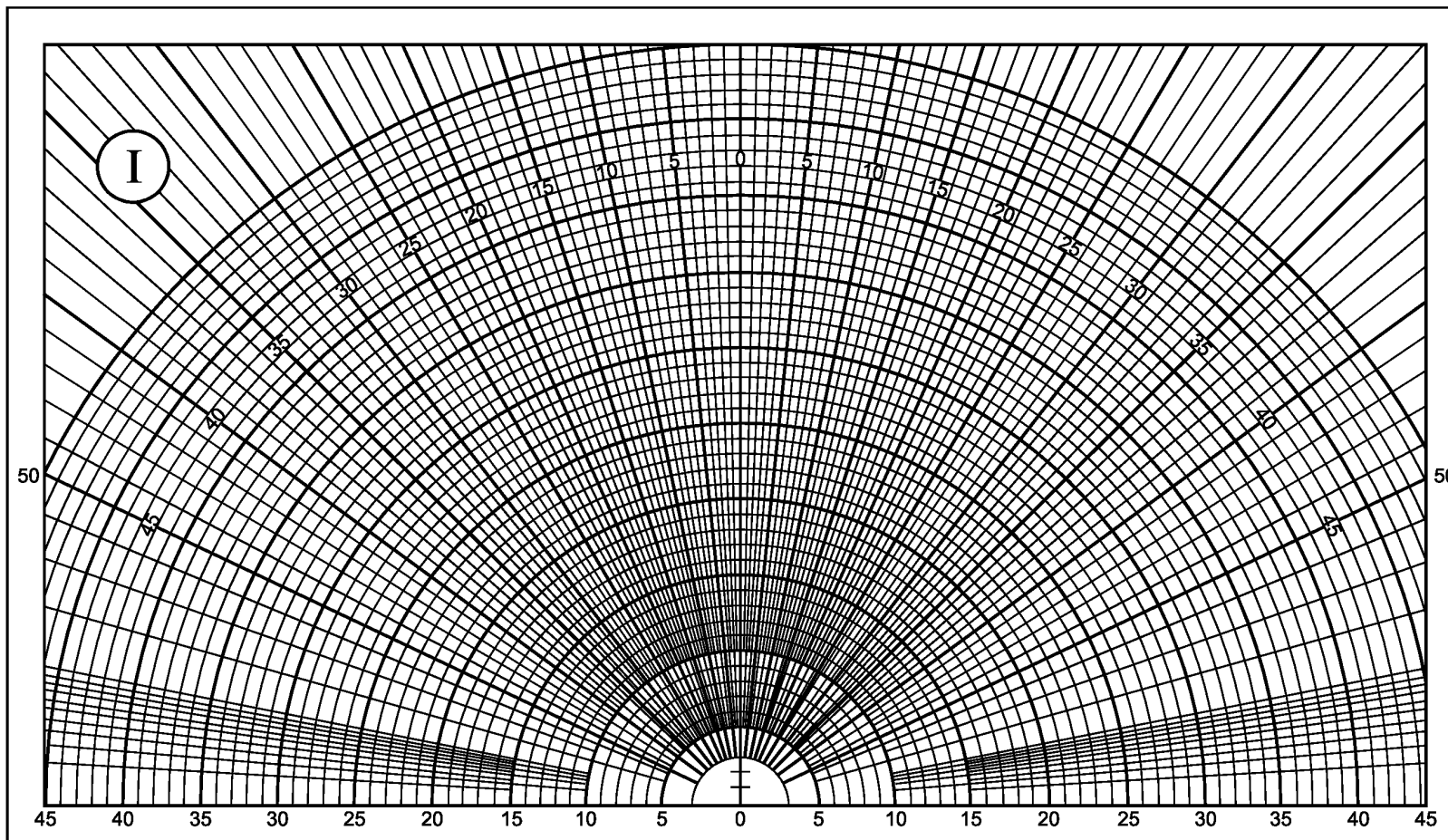


Рисунок 6.9 — График I для расчета геометрического КЕО

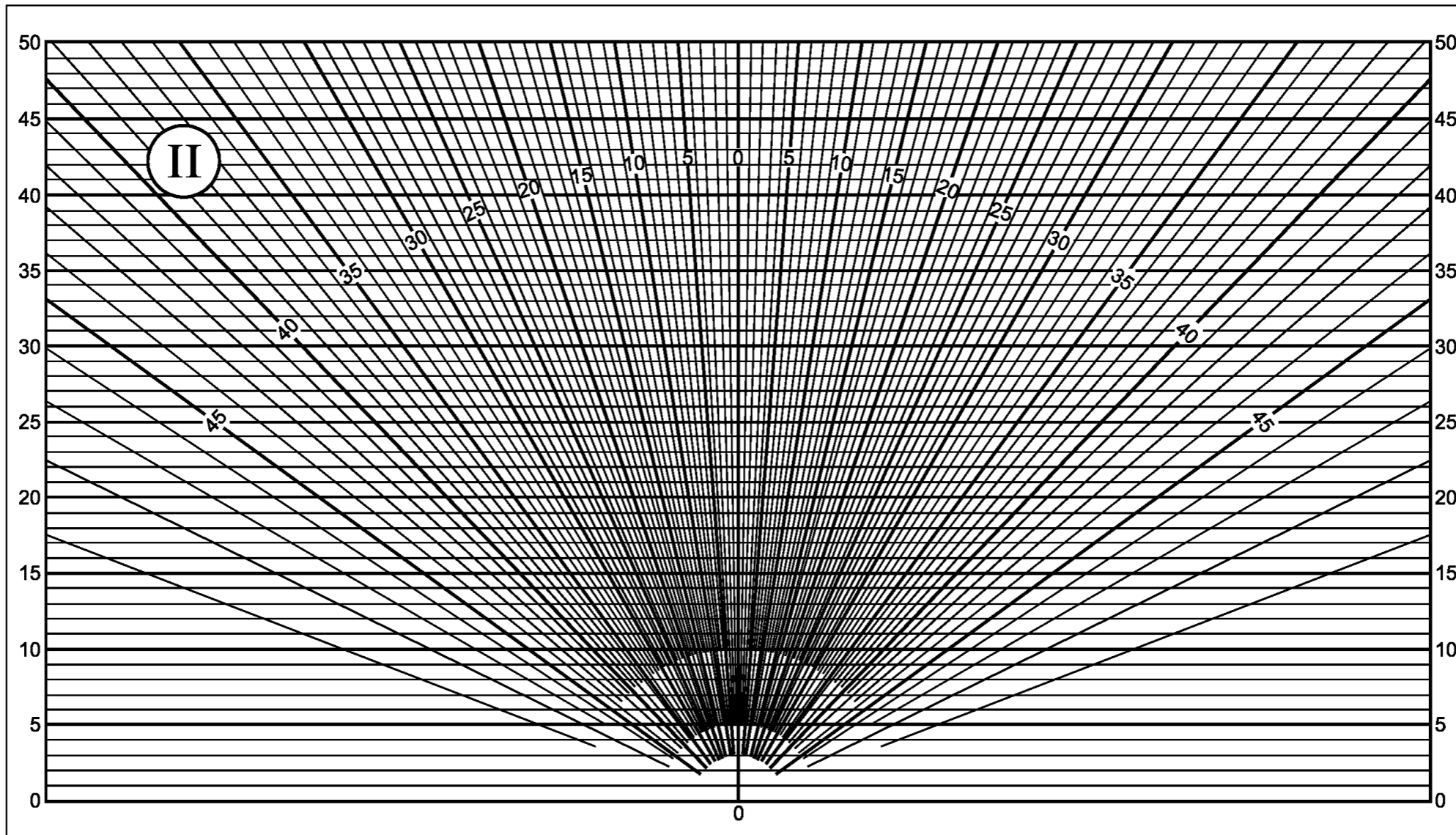
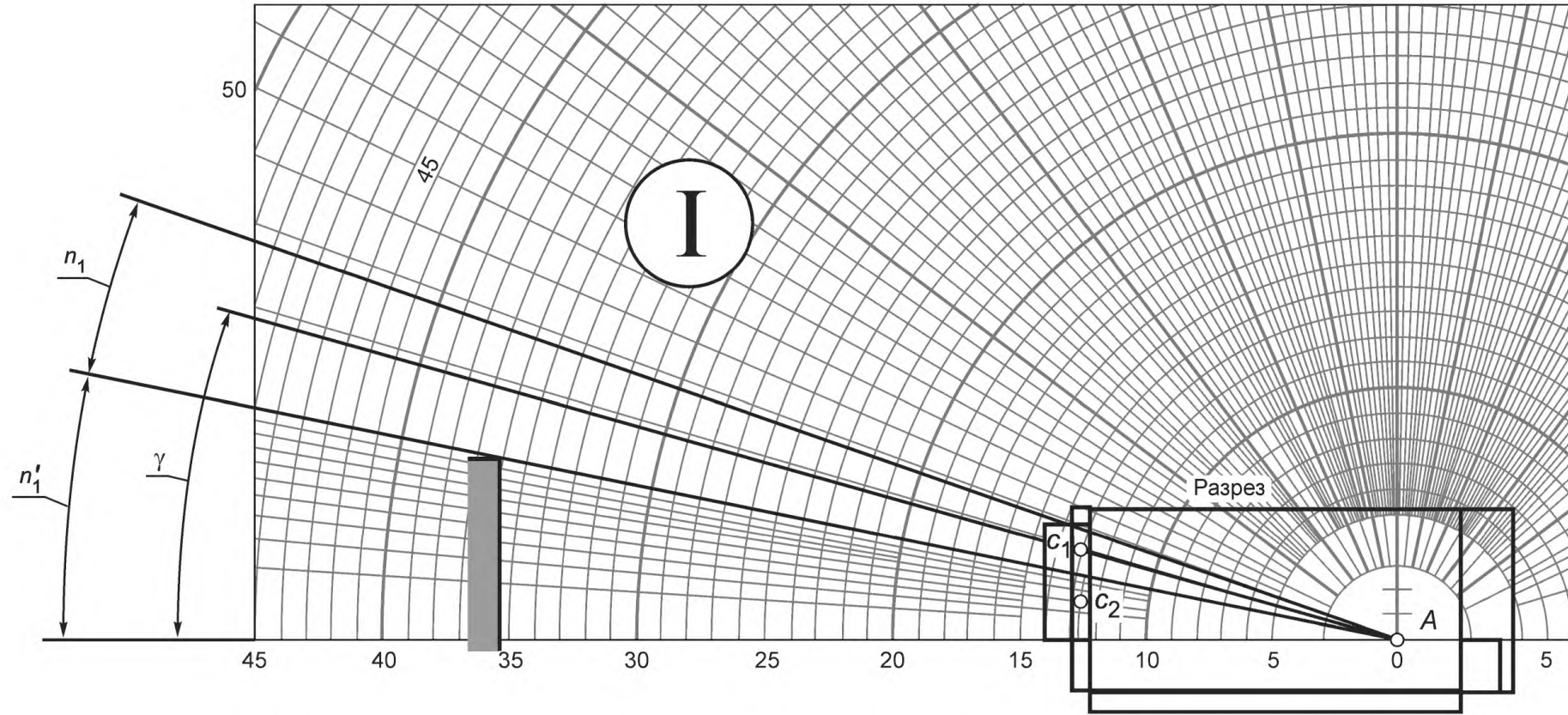
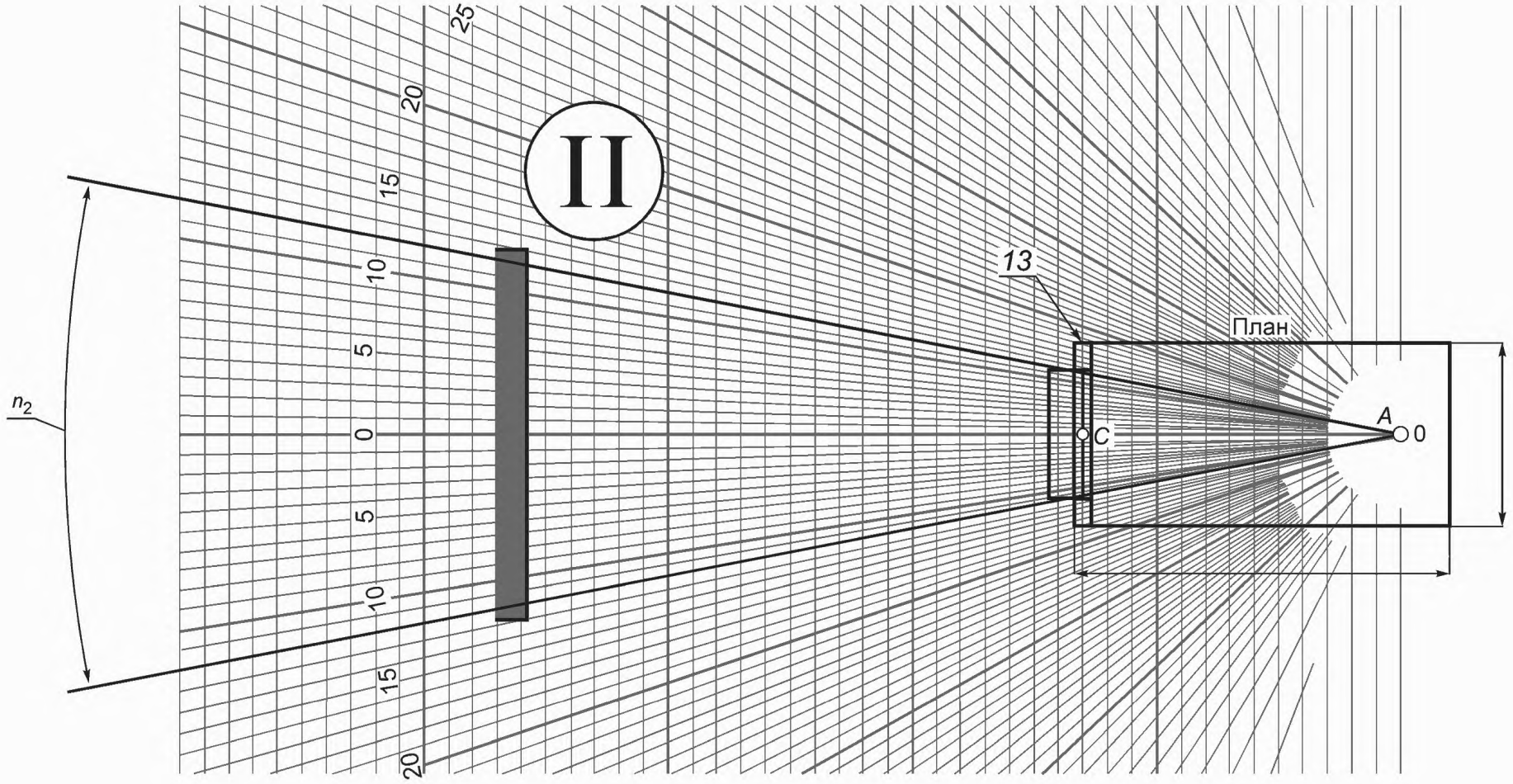


Рисунок 6.10 — График II для расчета геометрического КЕО



A — расчетная точка; 0 — полюс графика I; C_1 — середина участка светового проема, через который из расчетной точки видно небо; C_2 — середина участка светового проема, через который из расчетной точки видно противостоящее здание

Рисунок 6.11 — Пример использования графика I для подсчета числа лучей от неба и противостоящего здания



A — расчетная точка; 0 — полюс графика II; 13 — горизонталь, номер которой соответствует номеру концентрической полуокружности, проходящей через точку C_1

Рисунок 6.12 — Пример использования графика II для подсчета числа лучей от неба и противостоящего здания

6.6 Проверочный расчет КЕО при верхнем освещении

6.6.1 Проверочный расчет КЕО в точках характерного разреза помещения при верхнем освещении через прямоугольные, шедовые и трапециевидные фонари следует выполнять по формуле (А.2).

Расчет КЕО проводят в такой последовательности:

а) график I (см. рисунок 6.9) накладывают на поперечный разрез помещения таким образом, чтобы полюс (центр) O графика совмещался с расчетной точкой A, а нижняя линия графика — со следом рабочей поверхности (см. рисунки 6.13 и 6.14). Подсчитывают число радиально направленных лучей графика I, проходящих через поперечный разрез первого проема $(n_1)_1$, второго проема $(n_1)_2$, третьего проема $(n_1)_3$ и т. д.; при этом отмечают номера полуокружностей, которые проходят через середину первого, второго, третьего проемов и т. д.;

б) определяют углы $\gamma_1, \gamma_2, \gamma_3$ и т. д. между нижней линией графика I и линией, соединяющей полюс (центр) графика I с серединой первого, второго, третьего проемов и т. д.;

в) график II (см. рисунок 6.10) накладывают на продольный разрез помещения; при этом график располагают так, чтобы его вертикальная ось и горизонталь, номер которой должен соответствовать номеру полуокружности на графике I, проходили через середину проема (см. рисунок 6.15, точка C_1).

Подсчитывают число лучей по графику II, проходящих через продольный разрез первого проема $(n_2)_1$, второго проема $(n_2)_2$, третьего проема $(n_2)_3$ и т. д.;

г) вычисляют значение геометрического КЕО ε_{B1} в первой точке характерного разреза помещения по формуле

$$\varepsilon_{B1} = 0,01((n_1q n_2)_1 + (n_1q n_2)_2 + (n_1q n_2)_3 + \dots + (n_1q n_2)_i), \quad (6.2)$$

где i — число световых проемов;

$q(\gamma)$ — коэффициент, учитывающий неравномерную яркость участка небосвода, видимого из первой точки соответственно под углами $\gamma_1, \gamma_2, \gamma_3$ и т. д.;

д) повторяют вычисления в соответствии с перечислениями а)—г) для всех точек характерного разреза помещения до N включительно (где N — число точек, в которых производят расчет КЕО);

е) определяют среднее значение геометрического КЕО ε_{cp} по формуле (А.7);

ж) по заданным параметрам помещения и световых проемов в соответствии с приложением А определяют значения r_2, k_{ϕ}, τ_0 ;

и) последовательно для всех точек вычисляют расчетное значение КЕО по формуле (А.2).

6.6.2 Проверочный расчет значений КЕО в точках характерного разреза помещения при верхнем освещении ε_p^B от зенитных и шахтных фонарей следует выполнять по формуле

$$\varepsilon_p^B = 100S_{\phi,в} \tau_0 \sum_{i=1}^{N_{\phi}} q(\alpha_i) \cos^{(2+2/K_c)} \alpha_i / \pi h_{\phi}^2 MF + \varepsilon_{cp} (r_2 - 1) \tau_0 MF, \quad (6.3)$$

где $S_{\phi,в}$ — площадь входного отверстия фонаря;

N_{ϕ} — число фонарей;

i — номер фонаря;

$q(\alpha)$ — коэффициент, учитывающий неравномерную яркость фонаря и определяемый по рисунку 6.16;

α — угол между прямой, соединяющей расчетную точку с центром нижнего отверстия фонаря, и нормалью к этому отверстию;

ε_{cp} — среднее значение геометрического КЕО;

K_c — коэффициент светопередачи фонаря, определяемый для фонарей с диффузным отражением стенок по рисунку 6.17, а для фонарей с направленным отражением стенок — по рисунку 6.18 по значению индекса светового проема шахтного фонаря i_{ϕ} ;

MF — расчетный коэффициент, учитывающий снижение КЕО и освещенности в процессе эксплуатации вследствие загрязнения и старения светопрозрачных заполнений в световых проемах, а также снижение отражающих свойств поверхностей помещения (коэффициент эксплуатации).

Индекс светового проема фонаря с отверстиями в форме прямоугольника i_{ϕ} определяют по формуле

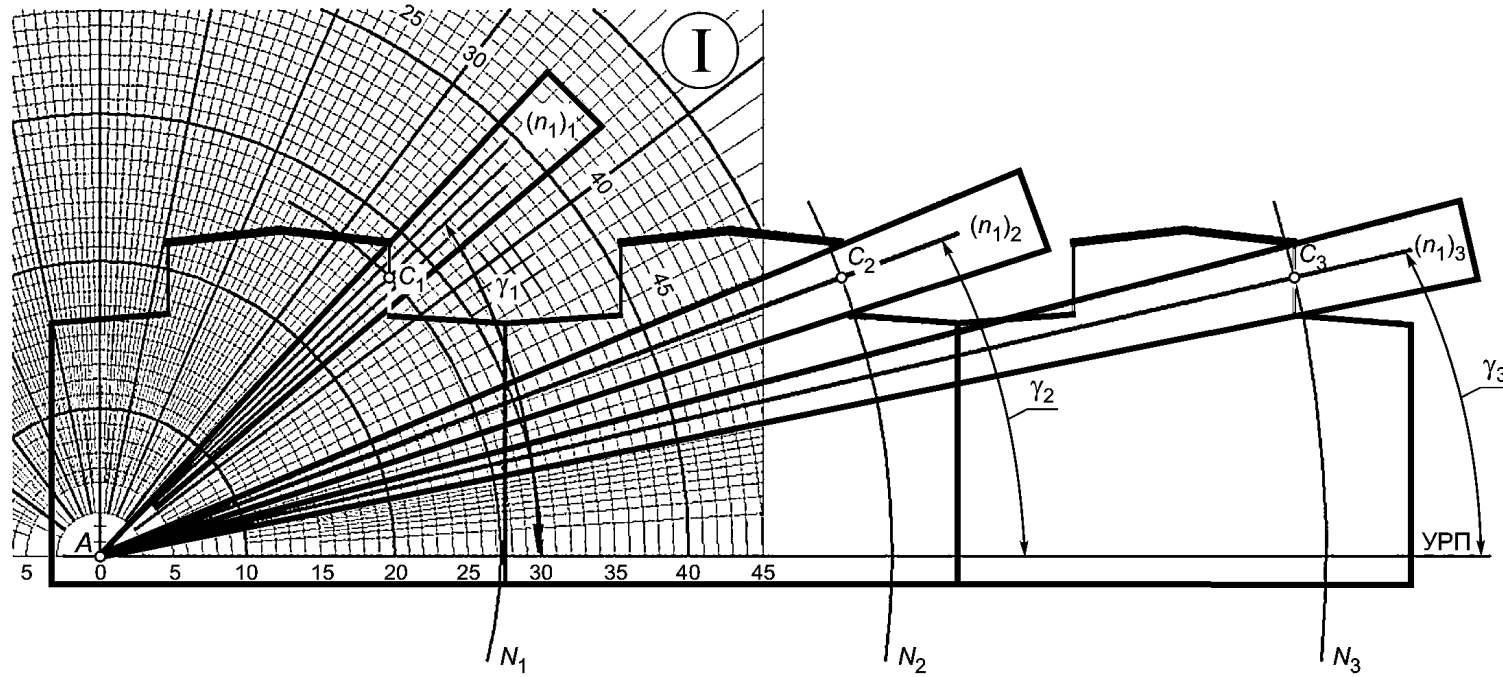
$$i_{\phi} = 4 \cdot (S_{\phi,в} + S_{\phi,н}) / (\sqrt{\pi} \cdot h_{с,ф} \cdot (P_{\phi,в} + P_{\phi,н})), \quad (6.4)$$

где $S_{\phi,н}$ — площадь нижнего отверстия фонаря;

$S_{\phi,в}$ — площадь верхнего отверстия фонаря;

$h_{с,ф}$ — высота светового проема фонаря;

$P_{\phi,н}, P_{\phi,в}$ — периметр верхнего и нижнего отверстий фонаря соответственно.



A — расчетная точка; C_1 — середина светопроема; γ — угол между нижней линией графика I и линией, соединяющей центр графика I с серединой светопроема; N — номер полуокружности графика I, проходящей через середину светопроема; УРП — уровень рабочей поверхности

Рисунок 6.13 — Схема определения по графику I количества лучей n , углов γ и номеров полуокружностей в трехпролетном производственном здании с прямоугольными фонарями верхнего света

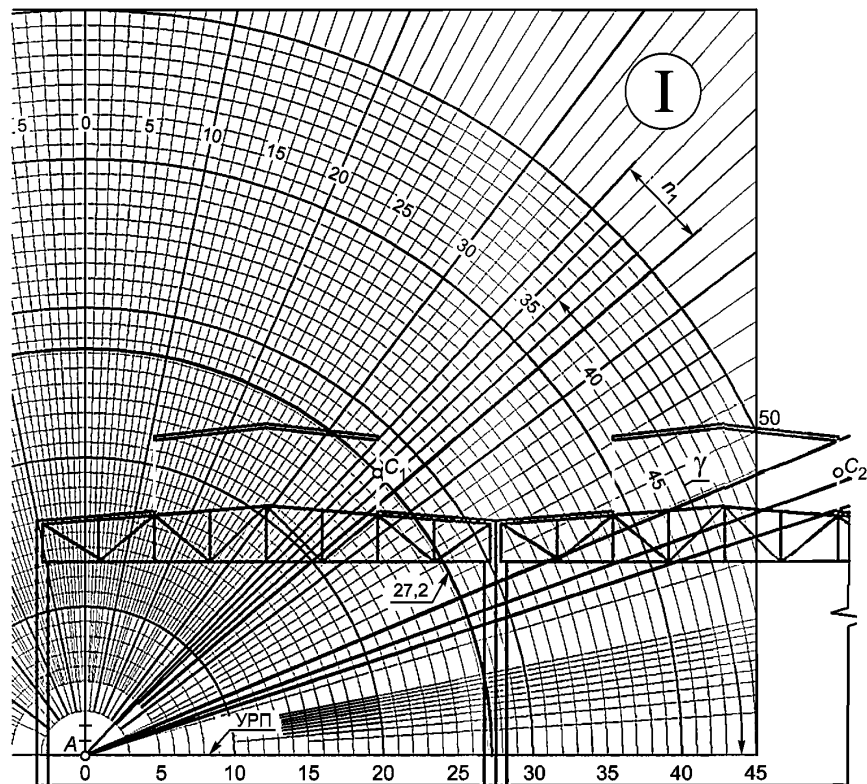


Рисунок 6.14 — Определение количества лучей n_1 , проходящих через световой проем прямоугольного фонаря при верхнем освещении, по графику I

Индекс светового проема фонаря с отверстиями в форме круга определяется по формуле

$$i_{\phi} = (r_{\phi.в}^2 + r_{\phi.н}^2) / (P_{\phi.в} + P_{\phi.н}) h_{с.ф}, \quad (6.5)$$

где $r_{\phi.в}$, $r_{\phi.н}$ — радиус верхнего и нижнего отверстий фонаря.

Коэффициент τ_0 определяют по формуле А.7, r_2 — по таблице А.11, коэффициент эксплуатации MF — по таблице 4.3 СП 52.13330.2016.

Расчет проводят в следующем порядке:

а) вычисляют значение геометрического КЕО в первой точке характерного разреза помещения по формуле

$$\varepsilon_1 = 100 S_{\phi.в} \sum_{i=1}^{N_{\phi}} q(\alpha_i) \cos^{(2+2/K_c)} \alpha_i / \pi h_0^2; \quad (6.6)$$

б) повторяют вычисления в соответствии с перечислением а) для всех точек характерного разреза помещения до N_j включительно (где N_j — число точек, в которых производят расчет КЕО);

в) определяют $\varepsilon_{ср}$ по формуле

$$\varepsilon_{ср} = (\varepsilon_1 + \varepsilon_2 + \varepsilon_3 + \dots + \varepsilon_{N_j}) / N_j; \quad (6.7)$$

г) последовательно для всех точек вычисляют прямую составляющую КЕО $\sigma_{пр}$ по формуле

$$\sigma_{пр} = \varepsilon_j \tau_0 MF; \quad (6.8)$$

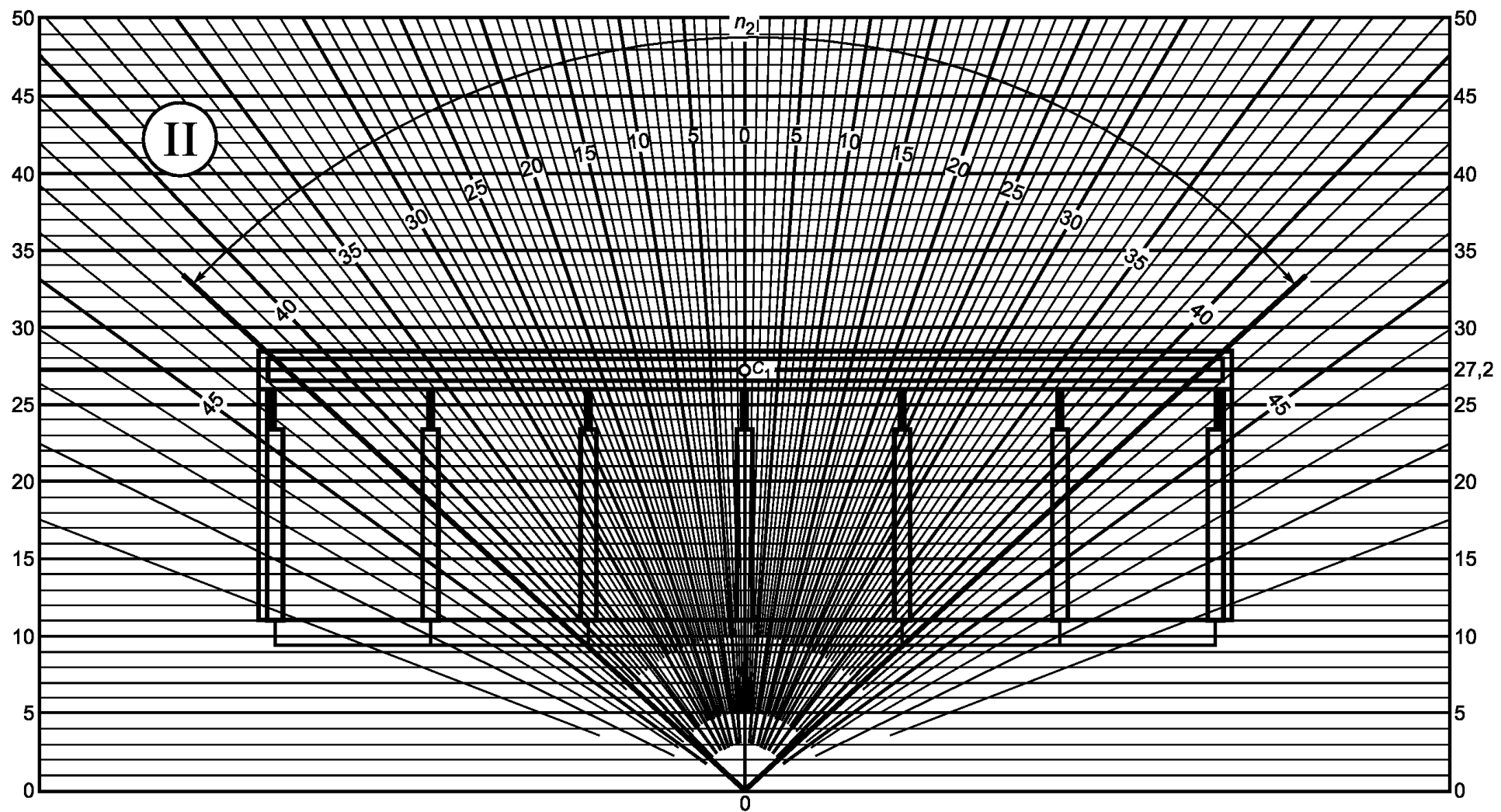
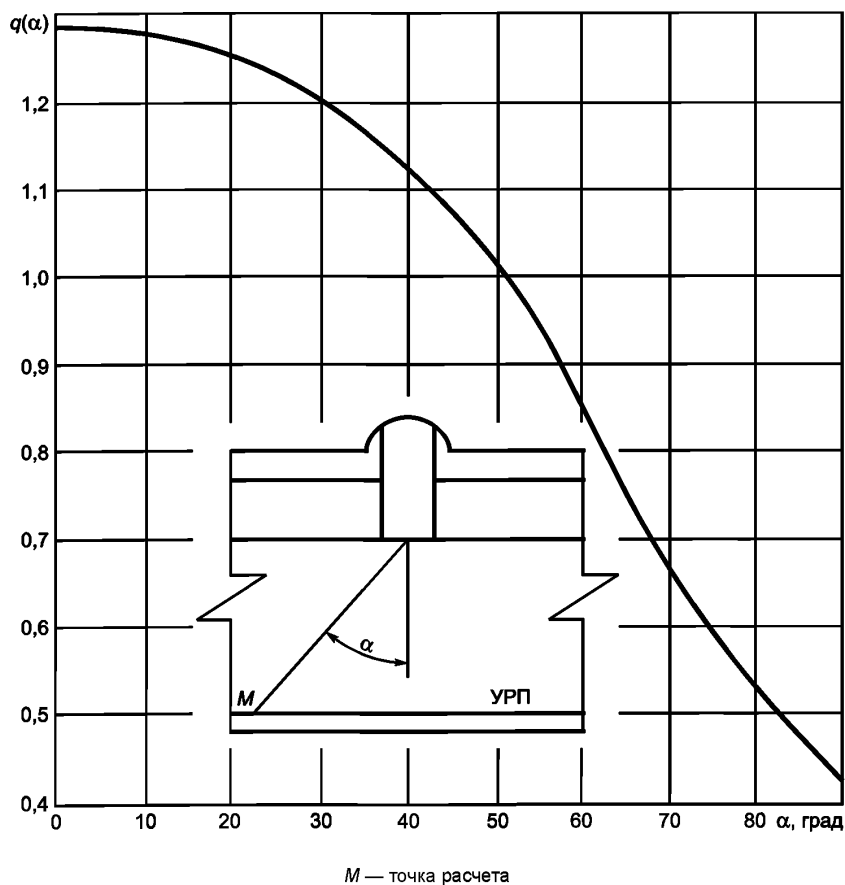


Рисунок 6.15 — Определение количества лучей n_2 , проходящих через световой проем прямоугольного фонаря при верхнем освещении, по графику II

Рисунок 6.16 — График для определения коэффициента $q(\alpha)$ в зависимости от угла α

д) определяют отраженную составляющую КЕО $\sigma_{\text{отр}}$, значение которой одинаково для всех точек, по формуле

$$\sigma_{\text{отр}} = \varepsilon_{\text{ср}}(r_2 - 1)\tau_0 MF; \quad (6.9)$$

е) определяют расчетное значение КЕО e_p^B в каждой точке характерного разреза с учетом отраженного от поверхностей помещения и прямого света по формуле

$$e_p^B = \sigma_{\text{пр}} + \sigma_{\text{отр}}. \quad (6.10)$$

6.6.3 Проверочный расчет среднего значения КЕО в плоскости характерного разреза помещения при верхнем освещении следует выполнять по формуле (А.8). Число расчетных точек в плоскости характерного разреза помещения должно быть не менее пяти.

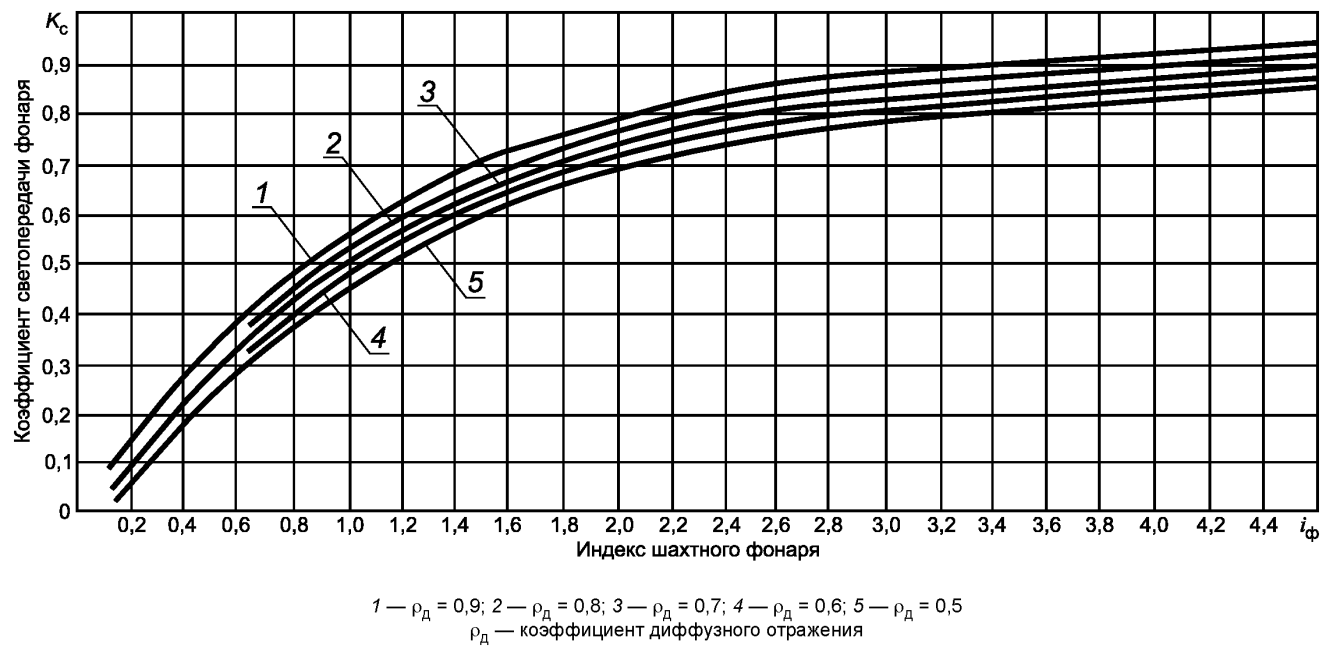
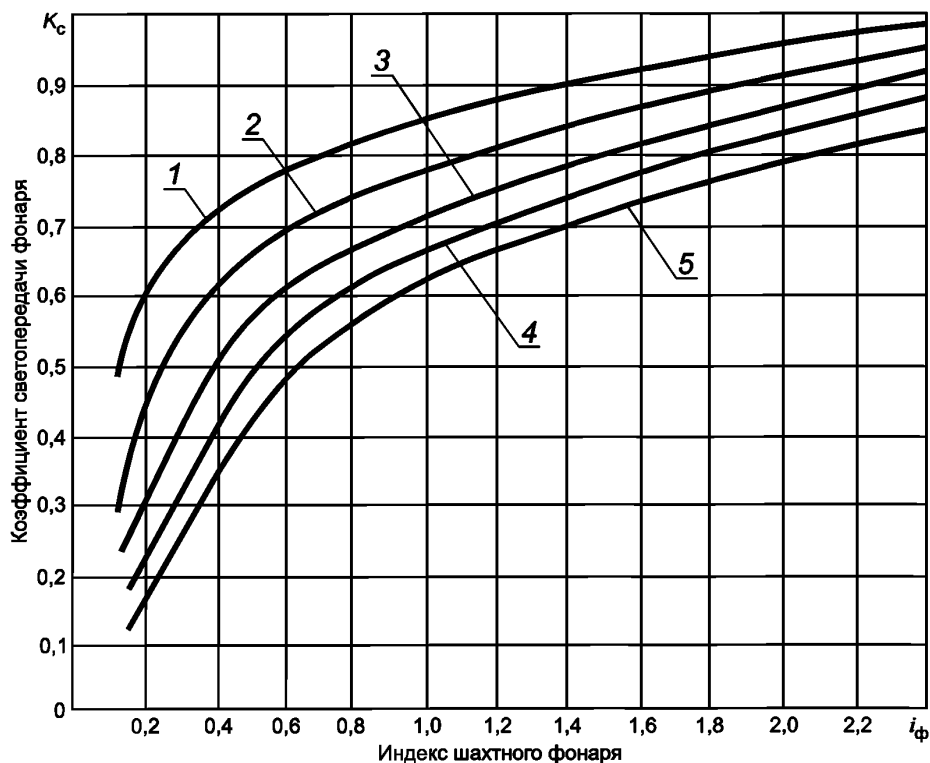


Рисунок 6.17 — График для определения коэффициента светопередачи K_c фонарей с диффузным отражением стенок шахты



1 — $\rho_n = 0,9$; 2 — $\rho_n = 0,8$; 3 — $\rho_n = 0,7$; 4 — $\rho_n = 0,6$; 5 — $\rho_n = 0,5$
 ρ_n — коэффициент направленного отражения

Рисунок 6.18 — График для определения коэффициента светопередачи K_c фонарей с направленным отражением стенок шахты

7 Совмещенное освещение

7.1 Общие положения

7.1.1 Совмещенное освещение помещений производственных зданий рекомендуется применять в следующих случаях:

- а) при технико-экономических преимуществах по сравнению с естественным освещением;
- б) в помещениях, в которых выполняются зрительные работы I и II разрядов точности;
- в) когда выбранные по условиям технологии и организации производства объемно-планировочные решения зданий не позволяют обеспечить достаточное по нормам естественное освещение помещений;
- г) при строительстве зданий в районах с суровыми климатическими условиями (северные строительного-климатические районы), в которых с целью снижения теплопотерь целесообразно сокращать до минимума площадь световых проемов;
- д) в цехах с крупногабаритным оборудованием, затеняющим естественный свет;
- е) при повышенных требованиях к интенсивности, качеству и постоянству освещения на рабочих местах, которые трудно или невозможно удовлетворить при одном естественном освещении;
- ж) когда по условиям выбора рациональных объемно-планировочных решений вспомогательных помещений промышленных предприятий предусматриваются помещения большой глубины с боковым освещением.

Примечания

1 Совмещенным освещением называют освещение, при котором в светлое время суток одновременно используются естественный и искусственный свет, при этом недостаточное по условиям зрительной работы естественное освещение дополняют искусственным освещением.

2 Совмещенное освещение устраивают только в помещениях с недостаточным естественным освещением, в которых расчетное значение КЕО составляет менее 90 % нормированного.

7.2 Выбор значений КЕО и освещенности при совмещенном освещении

7.2.1 Нормируемые значения КЕО при совмещенном освещении в производственных помещениях, расположенных в разных группах административных районов Российской Федерации, при верхнем и боковом освещении следует принимать по таблице 4.1 и приложению Л СП 52.1333.2016.

7.2.2 Допускается снижать нормируемые значения КЕО и принимать их в соответствии с таблицей 7.1:

- а) в районах с температурой наиболее холодной пятидневки по СП 131.13330 минус 28 °С и ниже;
- б) в помещениях с боковым освещением, глубина которых по технологии или рациональным объемно-планировочным решениям не позволяет обеспечить нормируемое значение КЕО, указанное в таблице 4.1 СП 52.13330.2016 для совмещенного освещения;

в) в помещениях, в которых выполняются зрительные работы разрядов I—III.

7.2.3 В производственных помещениях при нормируемых значениях КЕО в соответствии с 7.2.2:

- а) освещенность от светильников системы общего освещения должна составлять не менее 200 лк;
- б) освещенность от светильников общего освещения в системе комбинированного освещения необходимо повышать на одну ступень по шкале освещенности, за исключением помещений, в которых выполняют зрительные работы разрядов Ia, Ib, IIa;
- в) коэффициент пульсации K_p для зрительных работ разрядов I—III не должен превышать 10 %.

Т а б л и ц а 7.1 — Наименьшие значения нормируемых КЕО для производственных помещений при совмещенном освещении

Разряд зрительных работ	Наименьшее значение нормируемого КЕО e_n , %, при совмещенном освещении	
	при верхнем или комбинированном освещении	при боковом освещении
I	3,0	1,2
II	2,5	1,0
III	2,0	0,7
IV	1,5	0,5
V, VII	1,0	0,3
VI	0,7	0,2

7.3 Проектирование совмещенного освещения

7.3.1 Проектирование совмещенного освещения основывается на предварительном изучении объемно-планировочного решения здания, технологических или функциональных процессов, протекающих в помещениях, расположения крупногабаритного оборудования, светоклиматических и климатических особенностей места строительства.

7.3.2 Проектирование совмещенного освещения выполняют в такой последовательности:

а) в соответствии с исходными данными и требованиями СП 52.13330 определяют разряд преобладающих в помещении зрительных работ, по разряду зрительной работы устанавливают нормируемые значения КЕО и освещенности от искусственного освещения;

б) определяют характеристики системы естественного освещения и ограждений здания: тип, размеры, заполнение и расположение световых проемов, светотехнические и теплотехнические параметры заполнения световых проемов, теплотехнические параметры глухих ограждений здания;

в) определяют характеристики системы общего искусственного освещения: тип, число и световой поток источников света; тип и число светильников, их светотехнические характеристики, время использования искусственного освещения;

г) определяют место расположения здания на карте строительного-климатического районирования территории по СП 131.13330 и устанавливают основные климатические параметры: среднюю температуру наиболее холодной пятидневки, среднюю температуру наружного воздуха за отопительный период; продолжительность отопительного периода; продолжительность вентиляционного периода; средне-суточные значения суммарной солнечной радиации на различно ориентированные поверхности;

д) выполняют расчет энергетических затрат по методике, изложенной в разделе 10 настоящего свода правил;

е) выбирают вариант, обеспечивающий минимальный срок окупаемости и удовлетворяющий требованиям СП 52.13330. Равноэкономичные (различающиеся не более чем на 5 %) по сроку окупаемости варианты освещения следует сравнивать по суммарным энергозатратам и выбрать наименее энергоемкий.

8 Проектирование естественного и совмещенного освещения типовых производственных помещений

8.1 Основные производственные помещения предприятий машиностроения

8.1.1 Проектирование естественного и совмещенного освещения предприятий машиностроения должно осуществляться с учетом особенностей технологии производства.

8.1.2 При выборе конструктивного решения и количества слоев остекления в зависимости от климата места расположения зданий и характера внутренней среды производственных помещений рекомендуется руководствоваться таблицей 8.1.

8.1.3 Для верхнего естественного освещения помещений с нормальным температурно-влажностным режимом следует применять зенитные фонари.

Выбор типоразмеров унифицированных зенитных фонарей рекомендуется производить в зависимости от разряда зрительной работы и высоты производственных помещений согласно таблице 8.2.

8.1.4 При проектировании зданий, располагаемых в III и IV строительного-климатических районах со среднемесячной температурой наружного воздуха за июль месяц выше +21 °С, в зенитных фонарях следует предусматривать солнцезащиту.

8.1.5 Выбор площади и расположения зенитных фонарей в покрытии здания производят по преобладающему в помещении разряду зрительной работы с учетом:

а) результатов технико-экономического расчета освещения;

б) возможности сохранения равноценных условий освещения при изменении расположения технологического оборудования, перепланировки помещения и т. п.

Т а б л и ц а 8.1 — Количество слоев остекления в зависимости от климата места расположения зданий и характера внутренней среды производственных помещений

Категория помещения по внутренней среде	Характеристика внутренней среды	Примерный перечень помещений	$(t_{в} - t_{3,5})^*$, °С	Количество слоев остекления
С нормальным температурно-влажностным режимом	Избыток тепловыделений — не более 23 Вт/м ³ , температура в рабочей зоне — 16—18 °С, относительная влажность — 50—60 %, скорость движения воздуха в рабочей зоне — 0,3 м/с	Цеха: механические и инструментальные; сварных конструкций (заготовительные, механические и сборочные отделения); ремонтно-строительные; металлопокрытий; окрасочные	До 35 От 35 до 49 Св. 49	1 2 3
С повышенным температурно-влажностным режимом с горячей сухой средой	Избыток тепловыделений — свыше 23 Вт/м ³ , температура в рабочей зоне — 20—25 °С, относительная влажность — менее 50 %, скорость движения воздуха — 0,5 м/с	Чугунолитейные и сталелитейные (комплексно-механизированные участки литейного производства); кузнечные; термические; плавильные; склады горячих заготовок	Любая	1**
С повышенным температурно-влажностным режимом с горячей влажной средой	Избыток тепловыделений — свыше 23 Вт/м ³ , температура в рабочей зоне — 18—20 °С, относительная влажность — 60—75 %, скорость движения воздуха — 0,5 м/с	Травильные; гальванические; электролиза меди и никеля; сушильные	До 49 Св. 49	1** 2**

Окончание таблицы 8.1

Категория помещения по внутренней среде	Характеристика внутренней среды	Примерный перечень помещений	$(t_{в} - t_{3,5})^*$, °С	Количество слоев остекления
С влажной средой и незначительными тепловыделениями	Избыток тепловыделений — менее 23 Вт/м ³ , температура в рабочей зоне — 16—18 °С, относительная влажность — 60—75 %, скорость движения воздуха — 0,3 м/с	Никелировочные	До 35 Св. 35	3 (при обеспечении мер защиты от выпадения конденсата)
Со строго заданными параметрами (постоянная температура, влажность и чистота воздуха)	Избыток тепловыделений — менее 23 Вт/м ³ ; остальные параметры среды определяются технологическими требованиями	Точного машиностроения, приборостроения, сборки радиоэлектронной аппаратуры, оптико-механических и электроизмерительных приборов	До 49 Св. 49	2 2 3 (при влажности свыше 60 % необходимы меры защиты от выпадения конденсата)
С внутренней средой, зависящей от условий внешней среды	Ограничения по температуре и влажности устанавливаются в зависимости от технологических требований и физических свойств материалов и изделий	Склады сырья, полуфабрикатов, готовой продукции, гаражи и производственные помещения без постоянного пребывания в них людей; цеха металлических конструкций и металлозаготовительные	Любая	1
* Разность температуры внутреннего воздуха и средней температуры наиболее холодной пятидневки, °С. ** Целесообразно применять светоаэрационные фонари.				

Таблица 8.2 — Типоразмеры зенитных фонарей в зависимости от разряда зрительной работы и высоты производственных помещений

Высота здания (до низа фермы), м	Разряд зрительной работы	Размеры фонарей в плане, м
До 6	I—III	1,5 × 5,9 2,7 × 2,7 2,9 × 2,9
	IV—VIII	1,5 × 1,7 1,5 × 2,9 1,5 × 3,9
6—12,6	I—III	2,7 × 2,7 2,9 × 2,9 2,9 × 3,9 2,9 × 5,9
	IV—VIII	1,5 × 3,9 1,5 × 5,9
Св. 12,6	I—V	2,9 × 5,9
	VI—VIII	1,5 × 5,9 2,7 × 2,7 2,9 × 2,9 2,9 × 3,9

8.1.6 В том случае, если значения КЕО в помещениях меньше значений, указанных в таблице 4.1 СП 52.13330.2016, нормы освещенности от искусственного освещения повышают на одну ступень по шкале освещенности.

Для экономии электроэнергии освещенность от искусственного освещения целесообразно повышать на одну ступень только в зоне расположения технологического оборудования и рабочих мест, исключая проходы и проезды.

8.1.7 Выбор источников света и светильников при проектировании совмещенного освещения рекомендуется производить в зависимости от разряда зрительной работы, особенностей технологии и высоты производственных помещений по таблице 8.3.

Таблица 8.3 — Источники света и светильники для совмещенного освещения

Разряд зрительной работы	Высота помещений, м	Тип светильника и источника света
I—IV	До 6 м	Светодиодные светильники с матовыми рассеивателями со световым потоком не менее 3000 лм, светильники с люминесцентными лампами Т5 с матовыми рассеивателями
	От 6 до 10	Светодиодные светильники с рассеивателем со световым потоком не менее 5000 лм, светильники с рассеивателями с металлогалогенными лампами мощностью не менее 250 Вт
	Св. 10	Светодиодные светильники с рассеивателем со световым потоком не менее 9000 лм, металлогалогенные лампы мощностью не менее 400 Вт
V—VIII	До 6 м	Светодиодные светильники с рассеивателем со световым потоком не менее 5000 лм, светильники с металлогалогенными лампами с рассеивателями мощностью не менее 250 Вт
	От 6 до 10	Светодиодные светильники со световым потоком не менее 5000 лм, светильники с металлогалогенными лампами мощностью не менее 250 Вт
	Св. 10	Светодиодные светильники со световым потоком не менее 9000 лм, металлогалогенные лампы мощностью не менее 400 Вт

Ряды светильников рекомендуется располагать параллельно световым проемам в наружных стенах или параллельно технологическому оборудованию.

8.1.8 Отделку потолков, стен, перегородок и других поверхностей помещений, а также технологического оборудования следует осуществлять материалами с высокими коэффициентами отражения, обеспечивающими повышение освещенности рабочих мест за счет отраженного света. Основным поверхностям интерьера следует придавать матовую фактуру, а коэффициент отражения поверхностей принимать в следующих пределах:

- 0,6—0,8 — для верхней зоны интерьера: потолков, открытых ферм, балок, ригелей, участков стен и перегородок в межферменном пространстве, подъемно-транспортных средств, мостовых кранов и т. п.;
- 0,4—0,7 — для средней зоны интерьеров: стен, перегородок, колонн, антресолей, этажерок, ворот, дверей и т. п.;
- 0,3—0,5 — для производственного оборудования: станков, машин, аппаратов, приборов, средств внутрицехового транспорта и т. п.;
- 0,2—0,45 — для нижней зоны интерьера: полов, цокольных участков стен и перегородок, фундаментов машин и аппаратов.

8.2 Помещения с зенитными и шахтными фонарями

8.2.1 К помещениям с шахтными фонарями рекомендуется относить производственные помещения с межферменным этажом или подвесными потолками.

Размещать зенитные и шахтные фонари следует с учетом конструктивных элементов покрытия, инженерных коммуникаций и оборудования, размещаемых в межферменном этаже или пространстве подвесного потолка, а также в увязке с расположением светильников и с учетом требований равномерности освещения:

а) в плане квадратные и круглые фонари рекомендуется размещать по углам квадрата, а прямоугольные — по углам прямоугольника с соотношением сторон в поперечном и продольном направлениях, соответствующим соотношению сторон основания опорного стакана или выходного отверстия светопроводной шахты;

б) в целях обеспечения равномерности освещения размеры выходных отверстий фонарей должны быть не более 0,25—0,50 высоты помещения, а расстояние между крайним рядом фонарей и стеной для светопроема не должно превышать 0,50 расстояния между средними рядами фонарей;

в) фонари рекомендуется размещать между фермами покрытия на площади, свободной от инженерных коммуникаций и оборудования.

8.2.2 Шахтные фонари рекомендуется устраивать на базе типовых решений зенитных фонарей. Верхнее отверстие светопроводной шахты стыкуется с основанием зенитного фонаря, выходное отверстие светопроводной шахты должно быть на уровне потолка основного помещения.

8.2.3 Отделку внутренних полостей опорного стакана зенитных фонарей и светопроводную шахту шахтных фонарей диффузного света выполняют белыми красками по тщательно подготовленной, выровненной грунтовкой поверхности.

8.2.4 Светопроводные шахты фонарей направленного света конструктивно выполняют следующим образом:

а) стенки шахты из листовой стали с антикоррозионным покрытием облицовывают алюминиевой технической фольгой толщиной не менее 0,20 мм и крепят по контуру алюминиевыми накладками и самонарезающими винтами;

б) стенки шахты из асбоцементных листов обклеивают алюминиевой фольгой, используя каучуковые клеи. Асбоцементные листы с наклеенной фольгой крепят к каркасу шахты с помощью алюминиевых фасонных профилей и самонарезающих винтов;

в) каркас шахты из алюминиевого профиля облицовывают листами алюминиевой технической фольги толщиной 0,50 мм, которые крепят болтами после предварительного натяжения.

8.2.5 Выбор шахтных фонарей в зависимости от назначения зданий, высоты помещения и разряда зрительной работы проводят по таблице 8.2.

8.2.6 В производственных зданиях с кондиционированным режимом выходное отверстие светопроводной шахты фонаря рекомендуется заполнять армированным стеклом.

8.2.7 При расположении зданий в III и IV климатических районах в зенитных и шахтных фонарях, у которых $i_{\text{ф}} \geq 0,5$, необходимо применять солнцезащитные устройства.

8.2.8 Суммарная площадь шахтных фонарей в зданиях не должна превышать 20 % освещаемой площади пола.

8.3 Рабочие кабинеты и здания управления

8.3.1 Освещение рабочих кабинетов должно проектироваться на основе следующих требований:

а) создание необходимых условий освещения на рабочих столах, расположенных в глубине помещения, при выполнении разнообразных зрительных работ (чтение типографского и машинописного текстов, рукописных материалов, различение деталей графических материалов и т. п.);

б) обеспечение зрительной связи с наружным пространством;

в) защита помещений от слепящего и теплового действия инсоляции;

г) благоприятное распределение яркостей в поле зрения.

8.3.2 Боковое естественное освещение рабочих кабинетов должно осуществляться отдельными световыми проемами (одно окно на каждый кабинет). В целях снижения необходимой площади световых проемов высоту подоконника над уровнем пола следует принимать не менее 1 м.

8.3.3 Независимо от расположения здания в административных районах по ресурсам светового климата нормируемые значения КЕО следует принимать применительно к совмещенной системе освещения по приложению Л СП 52.13330.2016.

8.3.4 Для обеспечения зрительного контакта с наружным пространством заполнение световых проемов следует выполнять светопрозрачным оконным стеклом.

8.3.5 Для ограничения слепящего действия солнечной радиации в рабочих кабинетах необходимо предусматривать шторы и легкие регулируемые жалюзи. При проектировании зданий управления для III и IV климатических районов следует предусматривать оборудование световых проемов, ориентированных на сектор горизонта в пределах 200—290°, солнцезащитными устройствами.

8.3.6 Коэффициенты отражения света ρ внутренними поверхностями рабочих кабинетов должны быть не менее:

- потолка и верхних частей стен — 0,80;
- нижних частей стен — 0,50;
- пола — 0,40;
- мебели — 0,40.

9 Расчет времени использования естественного освещения в помещениях

9.1 Технико-экономическая оценка различных вариантов естественного и совмещенного освещения помещений должна производиться для всего года или отдельных его сезонов. Продолжительность использования естественного освещения следует определять промежуточным временем между моментами выключения (утром) и включения (вечером) искусственного освещения, когда естественная освещенность становится равной нормированному значению освещенности от установки искусственного освещения.

В помещениях производственных зданий, в которых расчетное значение КЕО составляет 80 % и нормируемого значения КЕО и менее, нормы искусственной освещенности повышают на одну ступень по шкале освещенности.

9.2 Расчет естественной освещенности в помещениях следует производить в зависимости от групп административных районов по ресурсам светового климата и рассматриваемого периода года:

а) при расположении зданий в 1, 3 и 4-й группах административных районов для всех месяцев года — по облачному году;

б) при расположении зданий во 2-й и 5-й группах административных районов для зимней половины года (ноябрь — апрель) — по облачному небу, для летней половины года (май — октябрь) — по безоблачному небу.

9.3 Среднюю естественную освещенность в помещении при верхнем освещении от облачного неба в какой-либо момент времени суток определяют по формуле

$$E_{\text{ср}} = 0,01 e_{\text{ср}} E_{\Gamma}^{\circ}, \quad (9.1)$$

где $e_{\text{ср}}$ — среднее значение КЕО; определяют по формуле (А.8);

E_{Γ}° — наружная горизонтальная освещенность при сплошной облачности; принимают по таблице Е.1.

Примечание — Значения наружной освещенности в приложении Е приведены для местного среднего солнечного времени $T_{\text{М}}$. Переход от местного декретного времени к местному среднему солнечному производят по формуле

$$T_{\text{М}} = T_{\text{Д}} - N + \lambda - 1, \quad (9.2)$$

где $T_{\text{Д}}$ — местное декретное время;

N — номер часового пояса (см. рисунок 9.1);

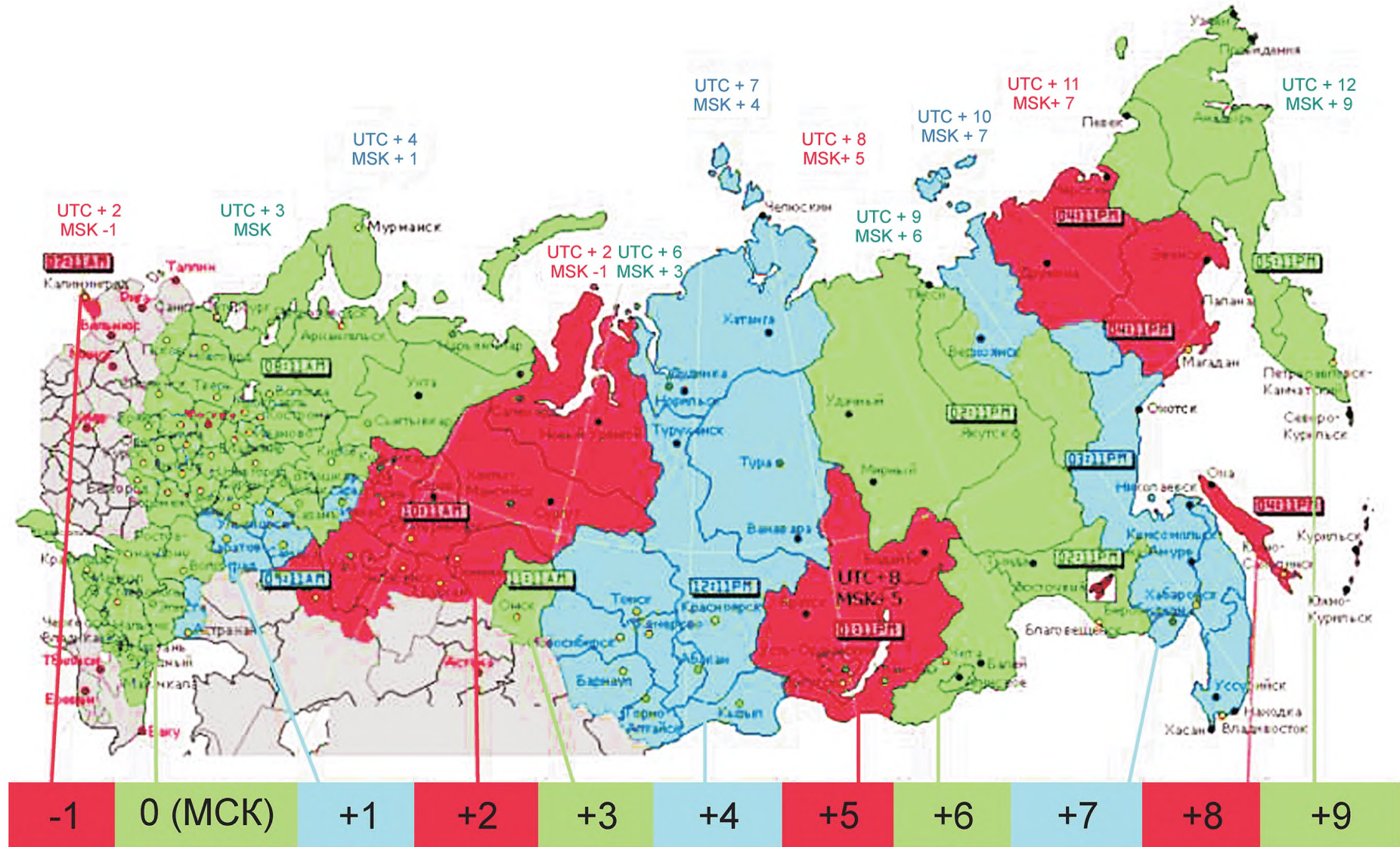
λ — географическая долгота пункта, выраженная в часовой мере ($15^{\circ} = 1$ ч).

9.4 Значение естественной освещенности в заданной точке А $E_{\Gamma A}^{\circ}$ при боковом освещении в условиях сплошной облачности определяют по формуле

$$E_{\Gamma A}^{\circ} = 0,01 e_{\text{р}}^{\circ} E_{\Gamma}^{\circ}, \quad (9.3)$$

где $e_{\text{р}}^{\circ}$ — расчетное значение КЕО в точке А помещения при боковом освещении; определяют по формуле (А.1);

E_{Γ}° — наружная освещенность на горизонтальной поверхности при облачном небе.



UTC — Всемирное координированное время; MSK — московское время

Рисунок 9.1 — Карта часовых поясов Российской Федерации

9.5 Расчет естественной освещенности $E_{гМ}^я$ в заданной точке M помещения от окон при безоблачном небе следует производить:

а) при отсутствии солнцезащитных средств в светопроемах и противостоящих зданий по формуле

$$E_{гМ}^я = 0,01\tau_0 r_0 \beta_6 \varepsilon_{6i} E_B^я, \quad (9.4)$$

б) при затенении окон противостоящими зданиями по формуле

$$E_{гМ}^я = 0,01\tau_0 r_0 (\beta_6 \varepsilon_{6i} E_B^я + \rho_{ф} b_{\phi i} K_{зди} E_B^{сум}), \quad (9.5)$$

в) при наличии солнцезащитных средств в светопроемах по формуле

$$E_{гМ}^я = 0,01\tau_0 r_0 \varepsilon_{6i} E_B^{сум}, \quad (9.6)$$

где ε_{6i} — геометрический КЕО, определяемый по формуле (А.9);

β_6 — коэффициент относительной яркости участка неба, видимого через светопроем; принимают по таблице 9.1.

Таблица 9.1 — Коэффициенты относительной яркости участка безоблачного неба, видимого из расчетной точки через световой проем

Ориентация светопроемов	Значение коэффициента β_6 в зависимости от времени суток, ч:мин														
	5:00	6:00	7:00	8:00	9:00	10:00	11:00	12:00	13:00	14:00	15:00	16:00	17:00	18:00	19:00
В	2	3,1	3	1,9	1,4	1,25	1,2	1,3	1,4	1,55	1,7	1,8	1,9	1,95	1,85
ЮВ	1,05	1,1	1,45	2,5	2,6	1,9	1,5	1,3	1,25	1,3	1,35	1,45	1,6	1,85	1,9
Ю	1,5	1,35	1,1	1,2	1,3	1,5	1,7	1,85	1,7	1,5	1,3	1,2	1,1	1,35	1,5
ЮЗ	1,9	1,85	1,6	1,45	1,35	1,3	1,25	1,3	1,5	1,9	2,6	2,5	1,45	1,1	1,05
З	1,85	1,95	1,9	1,8	1,7	1,55	1,4	1,3	1,2	1,25	1,4	1,9	3	3,1	2
СЗ	1,3	1,5	1,7	1,75	1,75	1,7	1,6	1,5	1,4	1,3	1,25	1,25	1,3	1,9	2,9
С	1,2	1,2	1,3	1,45	1,5	1,6	1,6	1,65	1,6	1,6	1,5	1,45	1,3	1,2	1,2
СВ	2,9	1,9	1,3	1,25	1,25	1,3	1,4	1,5	1,6	1,7	1,75	1,75	1,7	1,5	1,3

Примечание — В настоящей таблице применены следующие условные обозначения: В — восток; З — запад; С — север; СВ — северо-восток; СЗ — северо-запад; Ю — юг; ЮВ — юго-восток; ЮЗ — юго-запад.

$E_B^я$ — наружная освещенность в вертикальной плоскости, создаваемая рассеянным светом безоблачного неба; принимают в зависимости от ориентации поверхности фасада здания и времени суток по таблице Е.4;

$b_{\phi i}$ — средняя относительная яркость фасадов противостоящих зданий; определяют по таблице А.2;

$K_{зди}$ — определяют по формуле (А.5);

$\rho_{ф}$ — средневзвешенный коэффициент отражения фасадов противостоящих зданий; принимают по таблице А.3;

$E_B^{сум}$ — наружная суммарная освещенность на вертикальной поверхности, создаваемая рассеянным светом неба, прямым светом солнца и светом, отраженным от земной поверхности; принимают по таблице Е.4.

9.6 Расчет средней естественной освещенности в помещении от безоблачного неба при верхнем освещении в зависимости от типа светового проема проводят:

а) при световых проемах в плоскости покрытия, имеющих заполнение из светорассеивающих материалов, по формуле

$$E_{\text{ср}} = 0,01\tau_0 r_2 k_{\text{ф}} \varepsilon_{\text{ср}} E_{\text{Г}}^{\text{сум}}; \quad (9.7)$$

б) при световых проемах в плоскости покрытия, имеющих заполнение из светопрозрачных материалов, по формуле

$$E_{\text{ср}} = 0,01\tau_0 r_2 k_{\text{ф}} \beta_{\text{в}} \varepsilon_{\text{ср}} E_{\text{Г}}^{\text{сум}}, \quad (9.8)$$

в) при шедовых фонарях по формуле

$$E_{\text{ср}} = 0,01\tau_0 r_2 k_{\text{ф}} \beta_{\text{в}} \varepsilon_{\text{ср}} E_{\text{Г}}^{\text{я}}, \quad (9.9)$$

г) при прямоугольных фонарях по формуле

$$E_{\text{ср}} = 0,01\tau_0 r_2 k_{\text{ф}} \beta_{\text{в}} \varepsilon_{\text{ср}} (E_{\text{в}}^{\text{я}'} + E_{\text{в}}^{\text{я}''}), \quad (9.10)$$

где τ_0 — общий коэффициент пропускания света;
 r_2 — коэффициент, учитывающий повышение КЕО при верхнем освещении благодаря свету, отраженному от поверхностей помещения, принимаемый по таблице А.11;
 $k_{\text{ф}}$ — коэффициент, принимаемый в зависимости от типа фонаря и определяемой по таблице А.12;
 $\varepsilon_{\text{ср}}$ — см. формулу (А.8);
 $E_{\text{Г}}^{\text{сум}}$ — суммарная наружная освещенность на горизонтальной поверхности, создаваемая безоблачным небом и прямым светом солнца; принимают по таблице Е.3;
 $E_{\text{Г}}^{\text{я}}$ — наружная освещенность на горизонтальной поверхности, создаваемая безоблачным небом; принимают по таблице Е.3;
 $\beta_{\text{в}}$ — коэффициент относительной яркости участков безоблачного неба, видимых через светопроемы; принимают по таблице 9.2;
 $E_{\text{в}}^{\text{я}}$ — см. формулу (9.4);
 $E_{\text{в}}^{\text{я}'}$ и $E_{\text{в}}^{\text{я}''}$ — наружная освещенность на двух противоположных сторонах вертикальной поверхности; принимают по таблице Е.4.

Примечания

1 Прямой солнечный свет в расчетах освещенности учитывают при наличии в световых проемах солнцезащитных средств или светорассеивающих материалов, в остальных случаях прямой солнечный свет не учитывают.

2 Значения расчетных коэффициентов в таблицах 9.1 и 9.2 приведены для местного среднего солнечного времени.

Таблица 9.2 — Коэффициенты относительной яркости участков безоблачного неба, видимых из расчетной точки через световые проемы

Тип светового проема	Значение коэффициента $\beta_{\text{в}}$ в зависимости от времени суток, ч:мин														
	5:00	6:00	7:00	8:00	9:00	10:00	11:00	12:00	13:00	14:00	15:00	16:00	17:00	18:00	19:00
Прямоугольный фонарь	1,3	1,42	1,52	1,54	1,42	1,23	1,15	1,14	1,15	1,23	1,42	1,54	1,52	1,42	1,3
В плоскости покрытия	0,7	0,85	0,95	1,05	1,1	1,14	1,16	1,17	1,16	1,14	1,1	1,05	0,95	0,85	0,7
Шедовый фонарь (ориентированный на СЗ, С, СВ)	1	1,17	1,13	1,04	0,95	0,9	0,85	0,8	0,85	0,9	0,95	1,04	1,13	1,17	1

Примечание — В настоящей таблице применены следующие условные обозначения: С — север; СВ — северо-восток; СЗ — северо-запад.

10 Технико-экономическая оценка систем естественного освещения по энергетическим затратам

10.1 Технико-экономическая оценка систем естественного освещения и совмещенного освещения заключается в определении срока окупаемости дополнительных единовременных вложений, требующихся для изменения системы естественного освещения помещения.

10.2 Технико-экономическую оценку осуществляют в такой последовательности:

а) определяют нормируемые значения КЕО для помещения при естественном и совмещенном освещении;

б) определяют нормы искусственной освещенности в соответствии с разрядом и подразрядом зрительных работ в соответствии с СП 52.13330;

в) определяют расчетное значение КЕО e_p ;

г) расчетное значение КЕО e_p сравнивают с нормируемым значением, при этом могут иметь место три случая:

1) e_p более нормируемого. В этом случае возможно уменьшение размеров световых проемов и дальнейший технико-экономический расчет проводят для сравнения вариантов систем естественного освещения с различными размерами световых проемов;

2) e_p более 0,8 нормируемого. В этом случае возможно увеличение размеров световых проемов и дальнейший технико-экономический расчет проводят для сравнения вариантов систем естественного освещения с различными размерами световых проемов;

3) e_p более нормируемого при совмещенном освещении, но менее 0,8 нормируемого при естественном освещении. В этом случае возможно увеличение размеров световых проемов и дальнейший технико-экономический расчет проводят для сравнения варианта системы естественного освещения с увеличенными размерами световых проемов с вариантом системы совмещенного освещения без увеличения размеров световых проемов.

10.3 В случае выполнения условия по перечислению 3) 10.2 в исследуемом помещении изменяют систему освещения. При этом рассматривают два варианта изменения системы:

1) в рассматриваемой системе освещения помещения нормы искусственной освещенности повышают на одну ступень шкалы освещенности в соответствии с пунктом 6.6 СП 52.13330.2016 (первая система естественного освещения);

2) изменяют систему естественного освещения, отличающуюся увеличением площади световых проемов. Эта система естественного освещения помещения должна обеспечивать расчетное значение КЕО не менее 0,8 нормируемого (вторая система естественного освещения помещения).

10.4 Сравнение затрат для вариантов возможных изменений системы освещения помещения производят в такой последовательности:

а) рассчитывают разницу единовременных затрат ΔK на первую и вторую системы естественного освещения помещения по формуле

$$\Delta K = K_2 - K_1 = (S_2 - S_1)(\xi_{ок} - \xi_{ст}), \quad (10.1)$$

где S_1 и S_2 — площади светопроемов, м²;

$\xi_{ок}$ — цена заполнения светопроема, руб/м²;

$\xi_{ст}$ — цена возведения ограждающей конструкции, в которой расположен светопроем, руб/м²;

б) рассчитывают разницу теплопоступлений через световые проемы между первой и второй системами естественного освещения помещения в течение отопительного периода.

Теплопоступления через светопроем с ориентацией j , кВт·ч/год, рассчитывают по формуле

$$Q_{рад} = g_{ок} \cdot \tau_{2ок} \cdot S \cdot I_j^{веп} \cdot 0,28 \cdot 10^{-6}, \quad (10.2)$$

где $I_j^{веп}$ — суммарная радиация за отопительный период для вертикальной поверхности, ориентированной по направлению j , МДж/(год · м²);

S — площадь окна, ориентированного по направлению j , м²;

$g_{ок}$ — коэффициент общего пропускания солнечной энергии светопрозрачной частью, относительные единицы;

$\tau_{2ок}$ — коэффициент, учитывающий затенение светового проема непрозрачными элементами заполнения, относительные единицы.

Разницу теплоступлений через световые проемы между первой и второй системами естественного освещения рассчитывают по формуле

$$\Delta Q_{\text{рад}} = Q_{\text{рад}2} - Q_{\text{рад}1} = I_j^{\text{веп}} g_{\text{ок}} \cdot (\tau_{2\text{ок}2} S_2 - \tau_{2\text{ок}1} S_1) \cdot 0,28 \cdot 10^{-6}; \quad (10.3)$$

в) рассчитывают разницу теплотерь через световые проемы между первой и второй системами естественного освещения помещения в течение отопительного периода, кВт·ч/год, по формуле

$$\Delta Q_{\text{тп}} = 0,024 \cdot \text{ГСОП} (S_2 - S_1) \cdot \left[\frac{1}{R_{\text{ок}}^{\text{пр}}} - \frac{1}{R_{\text{ст}}^{\text{пр}}} \right], \quad (10.4)$$

где ГСОП — градусо-сутки отопительного периода района строительства $^{\circ}\text{C} \cdot \text{сут}/\text{год}$; правила определения приведены в [1]; рассчитывают по формуле

$$\text{ГСОП} = (t_{\text{в}} - t_{\text{от.пер}}) z_{\text{от.пер}}, \quad (10.5)$$

где $t_{\text{в}}$ — нормируемая температура внутреннего воздуха, $^{\circ}\text{C}$;

$t_{\text{от.пер}}$ — средняя температура отопительного периода района строительства, $^{\circ}\text{C}$, определяемая по СП 50.13330;

$z_{\text{от.пер}}$ — продолжительность отопительного периода района строительства, сут/год, определяемая по СП 50.13330;

$R_{\text{ок}}^{\text{пр}}$ — приведенное сопротивление теплопередаче заполнения светового проема, $\text{м}^2 \cdot ^{\circ}\text{C}/\text{Вт}$;

$R_{\text{ст}}^{\text{пр}}$ — приведенное сопротивление теплопередаче ограждающей конструкции, в которой расположен световой проем, $\text{м}^2 \cdot ^{\circ}\text{C}/\text{Вт}$;

г) рассчитывают разницу среднегодовых затрат на потери теплоты за отопительный период $\Delta Z_{\text{т}}$, обусловленную изменением системы естественного освещения помещения, с учетом притока тепла от солнечной радиации через световые проемы по формуле

$$\Delta Z_{\text{т}} = (\Delta Q_{\text{тп}} - \Delta Q_{\text{рад}}) \cdot C_{\text{т}}, \quad (10.6)$$

где $C_{\text{т}}$ — перспективная цена тепловой энергии, руб/(кВт·ч);

д) рассчитывают разницу среднегодовых затрат на потребление электрической энергии $\Delta Z_{\text{э}}$, обусловленную изменением системы естественного освещения помещения, по формуле

$$\Delta Z_{\text{э}} = (w_2 \Sigma z_2 - w_1 \Sigma z_1) S_{\text{п}} C_{\text{э}}, \quad (10.7)$$

где w_1, w_2 — удельная установленная мощность системы искусственного освещения помещения, Вт/м², для первой и второй систем естественного освещения помещения; определяют по таблице 7.2 СП 52.13330.2016;

$\Sigma z_1, \Sigma z_2$ — продолжительность использования искусственного освещения в помещении, ч/год, для первой и второй систем естественного освещения помещения; определяют расчетом;

$S_{\text{п}}$ — площадь помещения, м²;

$C_{\text{э}}$ — перспективная цена электрической энергии, руб/(кВт·ч);

е) рассчитывают разницу среднегодовых эксплуатационных затрат по формуле

$$\Delta \mathcal{E} = (\Delta Z_{\text{т}} - \Delta Z_{\text{э}}). \quad (10.8)$$

10.5 Проверяют условие окупаемости затрат на изменение системы естественного освещения помещения с первой на вторую:

$$\Delta K \leq \Delta \mathcal{E} / (p/100), \quad (10.9)$$

где p — процентная ставка по кредиту банка, %.

Если условие (10.9) не выполняется, то это означает, что затраты на изменение системы естественного освещения помещения в соответствии со второй системой естественного освещения помещения не окупятся и выгоднее принять первую систему естественного освещения помещения, то есть

повысить нормы искусственного освещения помещения на ступень. При этом технико-экономический расчет заканчивают.

10.6 При выполнении условия (10.9) проводят расчет срока окупаемости измененной системы естественного освещения помещения по формуле

$$T_o = \ln[1/(1 - (\Delta K/\Delta \mathcal{E}) \cdot (p/100))]/\ln(1 + p/100). \quad (10.10)$$

Проводят сопоставление расчетного срока окупаемости измененной системы естественного освещения помещения с принятым предельно допустимым значением $T_{o, \text{доп}}$. Если $T_o < T_{o, \text{доп}}$, то экономически оправдан выбор второй системы естественного освещения помещения, в противном случае экономически оправдан выбор первой системы естественного освещения помещения.

Приложение А

Методика расчета естественного освещения помещений

А.1 Методика предназначена для расчета коэффициента естественной освещенности КЕО применительно к боковой системе освещения с различными схемами расположения зданий в условиях застройки, а также для расчета КЕО в помещениях с верхней (через фонари различных конструкций) и комбинированной (верхней и боковой) системами естественного освещения.

А.2 Расчет коэффициента естественной освещенности

Расчет коэффициента естественной освещенности КЕО следует проводить:

а) при боковом освещении по формуле

$$e_p^b = C_N \left(\sum_{i=1}^L \varepsilon_{bi} q(\gamma)_i + \sum_{j=1}^M \varepsilon_{здj} b_{фj} K_{здj} \right) r_0 \tau_0 MF; \quad (A.1)$$

б) при верхнем освещении шедовыми прямоугольными, А-образными, трапециевидными, зенитными фонарями по формуле

$$e_p^b = C_N \left[\sum_{i=1}^L \varepsilon_{вi} q(\gamma)_i + \varepsilon_{ср} (r_2 k_\phi - 1) \right] \tau_0 MF; \quad (A.2)$$

в) при верхнем освещении шахтными фонарями по формуле

$$e_p^b = 100 S_{ф.в} \tau_0 \sum_{i=1}^{N_\phi} q(\alpha_i) \cos^{(2+2/K_c)} \alpha_i / \pi h_p^2 MF + \varepsilon_{ср} (r_2 - 1) \tau_0 MF; \quad (A.3)$$

г) при комбинированном (верхнем и боковом) освещении по формуле

$$e_p^k = e_p^b + e_p^b; \quad (A.4)$$

где C_N — коэффициент, учитывающий особенности светового климата, принимают по таблице 5.1 СП 52.13330.2016 в зависимости от номера группы административных районов Российской Федерации;

L — число участков небосвода, видимых через световой проем из расчетной точки;

ε_{bi} — геометрический КЕО в расчетной точке при боковом освещении, учитывающий прямой свет от i -го участка неба, определяемый по формуле (А.10);

$q(\gamma)_i$ — коэффициент, учитывающий неравномерную яркость i -го участка облачного неба МКО, определяемый по таблице А.1;

M — число участков фасадов зданий противостоящей застройки, видимых через световой проем из расчетной точки;

N_ϕ — число световых проемов в покрытии;

$\varepsilon_{здj}$ — геометрический КЕО в расчетной точке при боковом освещении, учитывающий свет, отраженный от j -го участка фасадов зданий противостоящей застройки, определяемый по формуле (А.11);

$b_{фj}$ — средняя относительная яркость j -го участка противостоящего (экранирующего) здания, расположенного параллельно исследуемому зданию (помещению), определяемая по таблице А.2. Иные схемы застройки необходимо приводить к схеме № 1 с параллельным расположением зданий согласно рисунку А.1;

r_0 — коэффициент, учитывающий повышение КЕО при боковом освещении благодаря свету, отраженному от поверхностей помещения и подстилающего слоя, прилегающего к зданию, принимаемый по таблицам А.4 и А.5;

MF — коэффициент эксплуатации, определяемый по таблице 4.3 СП 52.13330.2016;

$\varepsilon_{вi}$ — геометрический КЕО в расчетной точке при верхнем освещении от i -го проема.

При расчете средней относительной яркости фасадов $b_{фj}$ по таблице А.2 коэффициент отражения строительных и облицовочных материалов ρ для фасадов противостоящих зданий без оконных проемов, а также средневзвешенный коэффициент отражения фасадов ρ_ϕ с учетом оконных проемов следует принимать по таблице А.3. Для строящихся зданий допускается принимать ρ_ϕ по данным, приведенным в документации на отделочный материал фасада, или по данным измерений.

Средневзвешенный коэффициент отражения оконных проемов с учетом переплетов $\rho_{ок}$ в расчетах принимают равным 0,20.

Средневзвешенный коэффициент отражения фасадов ρ_ϕ с отделочными материалами, отличающимися от приведенных в таблице А.3, с учетом оконных блоков следует определять по формуле

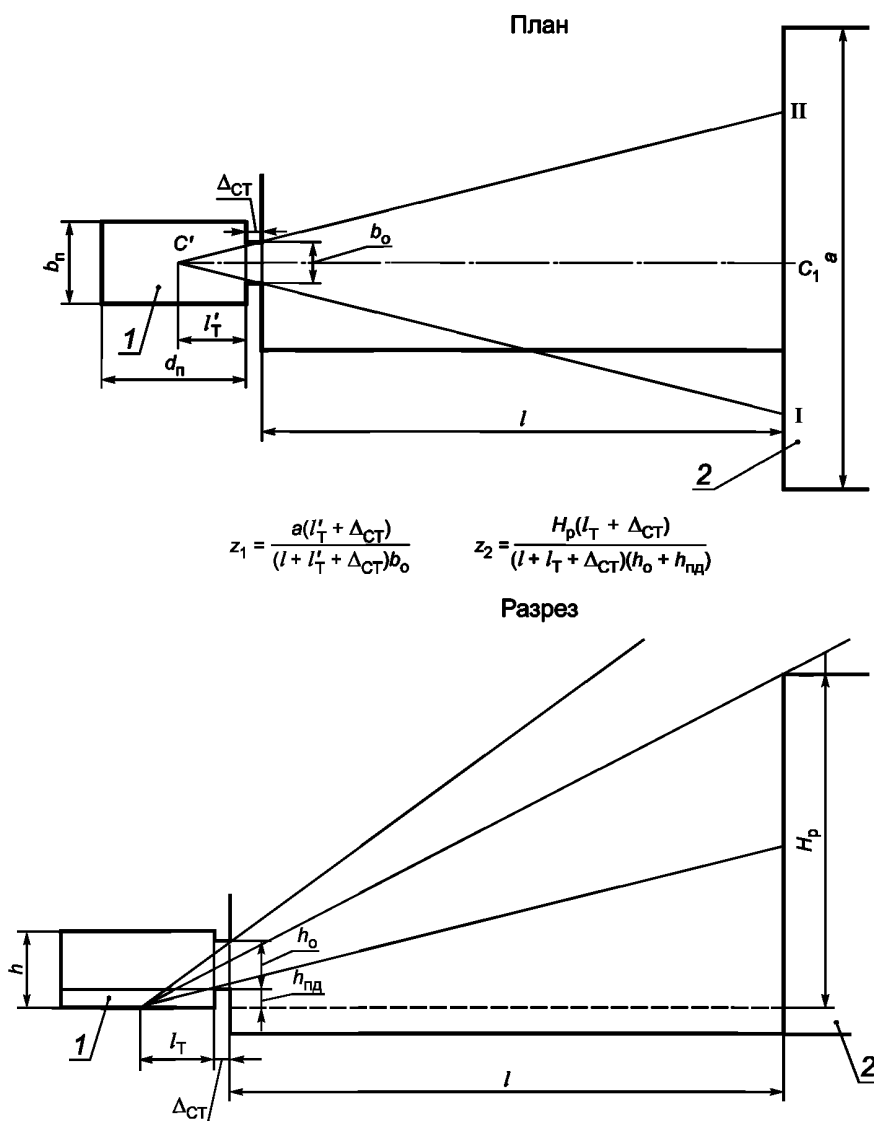
$$\rho_\phi = \frac{\rho_{ок} S_{ок} + \rho S_{фас}}{S_{ок} + S_{фас}}, \quad (A.5)$$

где ρ и $\rho_{ок}$ — коэффициент отражения отделочного материала фасада и оконных блоков соответственно;
 $S_{фас}$ и $S_{ок}$ — площадь фасада без учета оконных блоков и площадь оконных блоков соответственно;
 $K_{здj}$ — коэффициент, учитывающий изменения внутренней отраженной составляющей КЕО в помещении при наличии противостоящих зданий, определяемый по формуле

$$K_{здj} = 1 + (K_{зд0} - 1) \frac{\sum_{j=1}^M \varepsilon_{здj}}{\sum_{i=1}^L \varepsilon_{6i} + \sum_{j=1}^M \varepsilon_{здj}}, \tag{A.6}$$

где $K_{зд0}$ — коэффициент, учитывающий изменения внутренней отраженной составляющей КЕО в помещении при полном закрытии небосвода зданиями, видимыми из расчетной точки, определяемый по таблице А.6.

Для наиболее часто встречающихся в практике строительства схем застройки зданий, отличающихся от приведенных на рисунке А.1, коэффициент $K_{зд}$ определяют согласно схемам, приведенным на рисунках А.2—А.3;

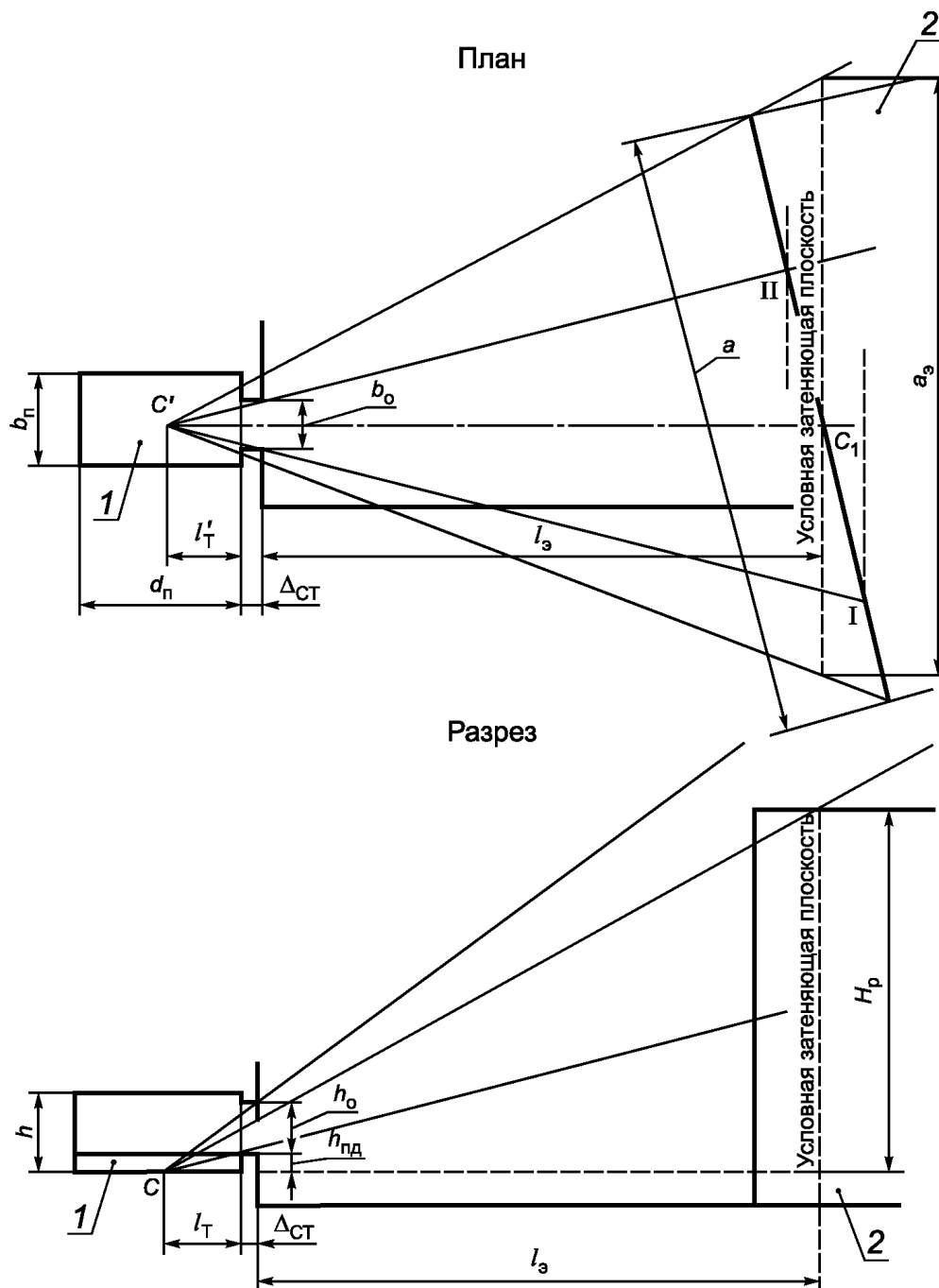


$$z_1 = \frac{a(l_T' + \Delta_{СТ})}{(l + l_T' + \Delta_{СТ})b_o} \quad z_2 = \frac{H_p(l_T + \Delta_{СТ})}{(l + l_T + \Delta_{СТ})(h_o + h_{нд})}$$

1 — исследуемое помещение; 2 — экранирующее здание;
 С — расчетная точка в разрезе; С' — расчетная точка в плане;
 I—II — участок экранирующего здания, видимый из расчетной точки через световой проем;
 z_1 — индекс экранирующего здания в плане; z_2 — индекс экранирующего здания в разрезе

Примечание — Другие обозначения см. в разделе 4.

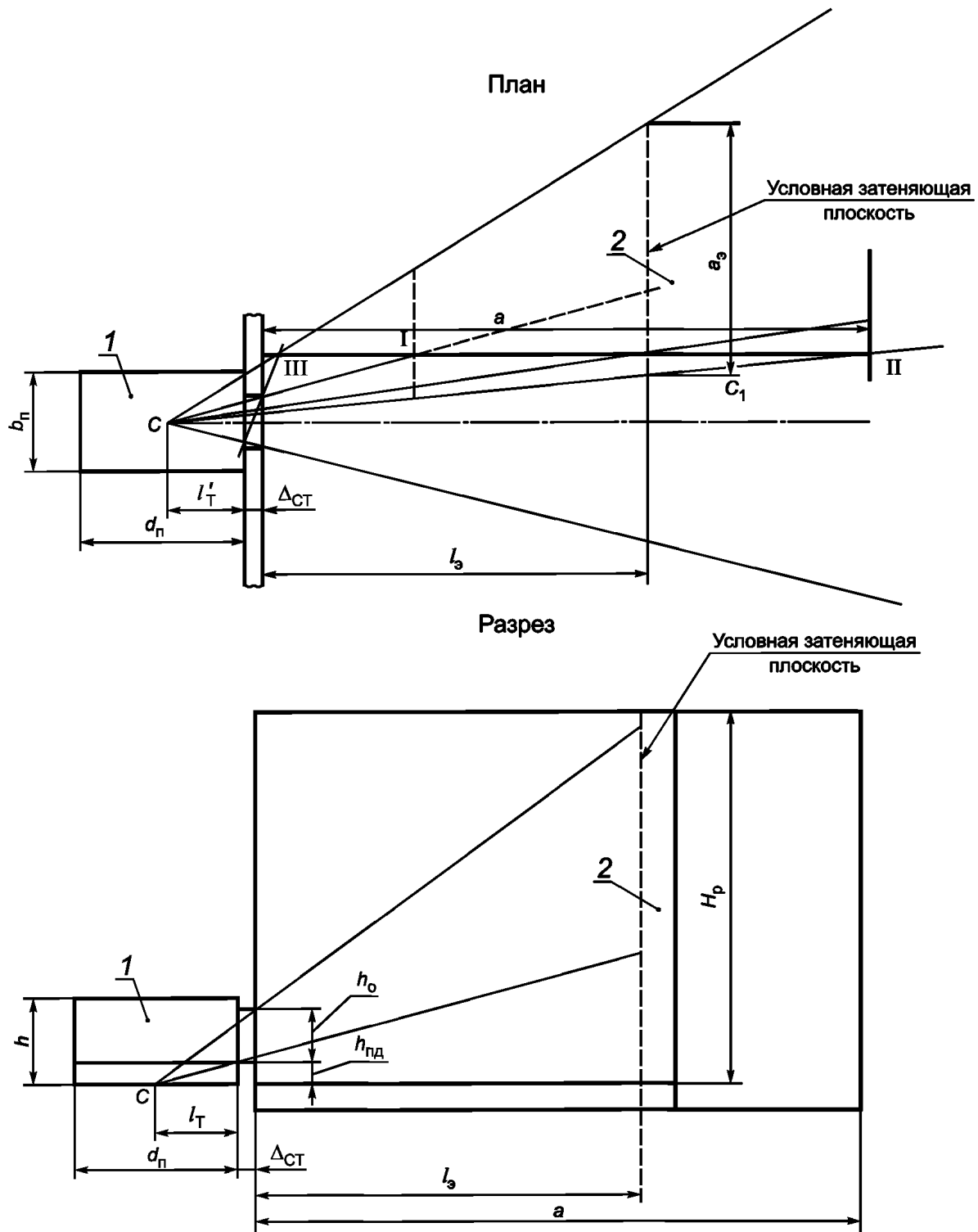
Рисунок А.1 — Схема № 1 к определению параметров застройки при параллельном расположении зданий в застройке



1 — исследуемое помещение; 2 — экранирующее здание;
 C — расчетная точка в разрезе; C' — расчетная точка в плане;
 I—II — участок экранирующего здания, видимый из расчетной точки через световой проем

Примечание — Другие обозначения см. в разделе 4 и А.3.

Рисунок А.2 — Схема № 2 к определению параметров застройки при расположении экранирующего здания под углом к исследуемому зданию



1 — исследуемое помещение; 2 — экранирующее здание;
 C — расчетная точка в разрезе; C' — расчетная точка в плане;
 I—II—III — участки экранирующего здания, видимые из расчетной точки через световой проем

Примечание — Другие обозначения см. в разделе 4 и А.3.

Рисунок А.3 — Схема № 3 к определению параметров Г-образного расположения зданий в застройке

τ_0 — общий коэффициент пропускания света, определяемый по формуле

$$\tau_0 = \tau_1 \tau_2 \tau_3 \tau_4 \tau_5, \tag{A.7}$$

где τ_1 — коэффициент светопропускания материала, определяемый по таблицам А.7 и А.8;

- τ_2 — коэффициент, учитывающий потери света в переплетах светопроема, определяемый по таблице А.9. Размеры светопроема принимают равными размерам коробки переплета по наружному обмеру;
- τ_3 — коэффициент, учитывающий потери света в несущих конструкциях, определяемый по таблице А.10 (при боковом освещении $\tau_3 = 1$);
- τ_4 — коэффициент, учитывающий потери света в солнцезащитных устройствах, определяемый в соответствии с таблицей А.10;
- τ_5 — коэффициент, учитывающий потери света в защитной сетке, устанавливаемой под фонарями, принимаемый равным 0,9;
- $\epsilon_{\text{ср}}$ — среднее значение геометрического КЕО при верхнем освещении на линии пересечения УРП и плоскости характерного вертикального разреза помещения, определяемое из соотношения

$$\epsilon_{\text{ср}} = \frac{1}{N} \sum_{i=1}^N \epsilon_{\text{В}i}, \tag{A.8}$$

где N — число расчетных точек.

Среднее значение КЕО $\epsilon_{\text{ср}}$ при верхнем или комбинированном освещении определяют по формуле

$$\epsilon_{\text{ср}} = \frac{1}{N-1} \left(\frac{e_1 + e_N}{2} + \sum_{i=2}^{N-1} e_i \right), \tag{A.9}$$

где e_1 и e_N — значения КЕО при верхнем или комбинированном освещении в первой и последней точках характерного разреза помещения;

e_i — значения КЕО в остальных точках характерного разреза помещения ($i = 2, 3, \dots, N-1$).

Геометрический коэффициент естественной освещенности, учитывающий прямой свет неба от равномерного небосвода в какой-либо точке помещения при боковом освещении, определяют по формуле

$$\epsilon_{\text{б}i} = 0,01(n_1 n_2)_i, \tag{A.10}$$

где n_1 — число лучей по графику I, проходящих от неба через световые проемы в расчетную точку на поперечном разрезе помещения;

n_2 — число лучей по графику II, проходящих от неба через световые проемы в расчетную точку на плане помещения.

Геометрический коэффициент естественной освещенности $\epsilon_{\text{зд}j}$, учитывающий свет, отраженный от противостоящего здания при боковом освещении, определяют по формуле

$$\epsilon_{\text{зд}j} = 0,01(n'_1 n'_2)_j, \tag{A.11}$$

где n'_1 — число лучей по графику I, проходящих от противостоящего здания через световые проемы в расчетную точку на поперечном разрезе помещения;

n'_2 — число лучей по графику II, проходящих от противостоящего здания через световой проем в расчетную точку на плане помещения.

Расчетные значения КЕО $\epsilon_{\text{р}}$, полученные по формулам (А.1)—(А.4), (А.7), (А.8), следует округлять до сотых долей. Допускается снижение расчетного значения КЕО $\epsilon_{\text{р}}$ по сравнению с нормируемым КЕО на 10 %.

Таблица А.1 — Значения коэффициента $q(\gamma)$ (по ГОСТ Р 57260)

Угол возвышения середины участка небосвода γ (угловая высота среднего луча i -го участка небосвода), видимого из расчетной точки через световой проем в разрезе помещения, град	Значения коэффициентов $q(\gamma)$
1	2
2	0,429
6	0,431
10	0,459
14	0,524
18	0,607
22	0,694
26	0,777
30	0,852
34	0,920
38	0,980

Окончание таблицы А.1

Угол возвышения середины участка небосвода γ (угловая высота среднего луча i -го участка небосвода), видимого из расчетной точки через световой проем в разрезе помещения, град	Значения коэффициентов $q(\gamma)$
42	1,032
46	1,077
50	1,117
54	1,151
58	1,181
62	1,206
66	1,227
70	1,244
74	1,257
78	1,268
82	1,275
86	1,280
90	1,281

Примечания

1 При значениях угловых высот среднего луча, отличных от приведенных в настоящей таблице, значения коэффициента $q(\gamma)$ определяют интерполяцией.

2 В практических расчетах угловую высоту среднего луча участка небосвода, видимого из расчетной точки через световой проем в разрезе помещения, следует заменять угловой высотой середины участка небосвода, видимого из расчетной точки через световой проем.

Таблица А.2 — Значения средней относительной яркости фасадов экранирующих (противостоящих) зданий b_{ϕ} с параллельным их расположением по схеме № 1

Средне-взвешенный коэффициент отражения фасада ρ_{ϕ}	Отношение расстояния между зданиями l к длине противостоящего здания a	Значения средней относительной яркости фасада b_{ϕ} противостоящего здания при отношении длины противостоящего здания a к его расчетной высоте H_p						
		0,25	0,50	1,00	1,50	2,00	3,00	4,00
0,6	2,00 и более	0,29	0,33	0,37	0,39	0,40	0,41	0,41
0,6	1,00	0,24	0,27	0,32	0,34	0,35	0,36	0,36
0,6	0,50	0,20	0,21	0,25	0,28	0,30	0,32	0,33
0,6	0,25 и менее	0,17	0,17	0,18	0,21	0,23	0,27	0,29
0,5	2,00 и более	0,24	0,27	0,31	0,32	0,33	0,34	0,34
0,5	1,00	0,19	0,22	0,26	0,28	0,28	0,29	0,30
0,5	0,50	0,15	0,16	0,19	0,22	0,24	0,26	0,27
0,5	0,25 и менее	0,12	0,12	0,14	0,16	0,18	0,21	0,23
0,4	2,00 и более	0,19	0,22	0,24	0,25	0,26	0,27	0,27
0,4	1,00	0,15	0,17	0,20	0,22	0,22	0,23	0,24
0,4	0,50	0,11	0,12	0,15	0,17	0,19	0,20	0,21
0,4	0,25 и менее	0,09	0,09	0,10	0,12	0,14	0,16	0,18
0,3	2,00 и более	0,14	0,16	0,18	0,19	0,20	0,20	0,20
0,3	1,00	0,11	0,12	0,15	0,16	0,17	0,17	0,18
0,3	0,50	0,08	0,08	0,10	0,12	0,13	0,15	0,15
0,3	0,25 и менее	0,06	0,06	0,07	0,08	0,10	0,12	0,13
0,2	2,00 и более	0,09	0,11	0,12	0,13	0,13	0,13	0,14

Окончание таблицы А.2

Средне- взвешенный коэффициент отражения фасада $\rho_{\text{ф}}$	Отношение расстояния между зданиями l к длине противостоящего здания a	Значения средней относительной яркости фасада $b_{\text{ф}}$ противостоящего здания при отношении длины противостоящего здания a к его расчетной высоте $H_{\text{р}}$						
		0,25	0,50	1,00	1,50	2,00	3,00	4,00
0,2	1,00	0,07	0,08	0,10	0,10	0,11	0,11	0,12
0,2	0,50	0,05	0,05	0,07	0,08	0,09	0,10	0,10
0,2	0,25 и менее	0,04	0,04	0,04	0,05	0,06	0,07	0,08

Пр и м е ч а н и е — При значениях параметров $\rho_{\text{ф}}$, l/a , $a/H_{\text{р}}$, отличных от приведенных в настоящей таблице, коэффициент $b_{\text{ф}}$ определяют интерполяцией и экстраполяцией.

Таблица А.3 — Значения коэффициента отражения некоторых строительных материалов ρ и средневзвешенного коэффициента отражения фасада $\rho_{\text{ф}}$

Материал	Коэффициент отражения материала ρ	Средневзвешенный коэффициент отражения фасада $\rho_{\text{ф}}$
Белая фасадная краска, белый мрамор	0,70	0,55
Светло-серый бетон, белый силикатный кирпич, очень светлые фасадные краски	0,60	0,48
Серый бетон, известняк, желтый песчаник, светло-зеленая, бежевая, светло-серая фасадная краска, светлые породы мрамора	0,50	0,41
Серый офактуренный бетон, серая фасадная краска, светлое дерево, серый силикатный кирпич	0,40	0,34
Розовый силикатный кирпич, темно-голубая, темно-бежевая, светло-коричневая фасадная краска, потемневшее дерево	0,30	0,27
Темно-серый мрамор, гранит, темно-коричневая, синяя, темно-зеленая, красная фасадная краска	0,20	0,20

Таблица А.4 — Значения r_0 для УРП

Отношение глубины помещения d_n к высоте от уровня УРП до верха окна h_{01}	Отношение расстояния расчетной точки от внутренней поверхности наружной стены l_T к глубине помещения d_n	Средневзвешенный коэффициент отражения пола, стен и потолка $\rho_{ср}$																	
		0,65			0,60			0,55			0,50			0,45			0,35		
		Отношение ширины помещения b_n к его глубине d_n																	
		0,5	1,0	2,0	0,5	1,0	2,0	0,5	1,0	2,0	0,5	1,0	2,0	0,5	1,0	2,0	0,5	1,0	2,0
1,00	0,10	1,04	1,03	1,03	1,03	1,03	1,02	1,03	1,03	1,02	1,02	1,02	1,02	1,02	1,02	1,01	1,01	1,01	1,01
1,00	0,50	1,75	1,67	1,52	1,66	1,59	1,46	1,56	1,51	1,39	1,47	1,42	1,33	1,37	1,34	1,26	1,19	1,17	1,13
1,00	0,90	3,12	2,91	2,48	2,86	2,67	2,30	2,59	2,43	2,11	2,33	2,19	1,93	2,06	1,95	1,74	1,53	1,48	1,37
3,00	0,10	1,11	1,10	1,08	1,10	1,09	1,07	1,08	1,08	1,06	1,07	1,06	1,05	1,06	1,05	1,04	1,03	1,03	1,02
3,00	0,20	1,36	1,33	1,25	1,32	1,29	1,22	1,27	1,25	1,19	1,23	1,20	1,16	1,18	1,16	1,13	1,09	1,08	1,06
3,00	0,30	1,82	1,74	1,57	1,72	1,64	1,50	1,61	1,55	1,43	1,51	1,46	1,36	1,41	1,37	1,29	1,20	1,18	1,14
3,00	0,40	2,46	2,32	2,02	2,28	2,15	1,90	2,10	1,99	1,77	1,91	1,82	1,64	1,73	1,66	1,51	1,37	1,33	1,26
3,00	0,50	3,25	3,02	2,57	2,97	2,77	2,38	2,68	2,52	2,18	2,40	2,26	1,98	2,12	2,01	1,79	1,56	1,51	1,39
3,00	0,60	4,14	3,82	3,20	3,75	3,47	2,92	3,35	3,12	2,65	2,96	2,76	2,37	2,57	2,41	2,10	1,78	1,71	1,55
3,00	0,70	5,12	4,71	3,89	4,61	4,25	3,52	4,09	3,78	3,16	3,58	3,32	2,80	3,06	2,86	2,44	2,03	1,93	1,72
3,00	0,80	6,20	5,68	4,64	5,55	5,09	4,18	4,90	4,51	3,73	4,25	3,92	3,27	3,60	3,34	2,82	2,30	2,17	1,91
3,00	0,90	7,36	6,73	5,45	6,57	6,01	4,90	5,77	5,29	4,34	4,98	4,58	3,78	4,18	3,86	3,23	2,59	2,43	2,11
5,00	0,10	1,19	1,17	1,13	1,16	1,15	1,11	1,14	1,13	1,10	1,12	1,11	1,08	1,09	1,08	1,07	1,05	1,04	1,03
5,00	0,20	1,61	1,55	1,42	1,53	1,48	1,37	1,45	1,41	1,32	1,38	1,34	1,27	1,30	1,27	1,21	1,15	1,14	1,11
5,00	0,30	2,36	2,23	1,96	2,19	2,07	1,84	2,02	1,92	1,72	1,85	1,77	1,60	1,68	1,61	1,48	1,34	1,31	1,24
5,00	0,40	3,44	3,19	2,71	3,13	2,92	2,49	2,83	2,65	2,28	2,52	2,37	2,07	2,22	2,10	1,85	1,61	1,55	1,43
5,00	0,50	4,74	4,37	3,62	4,28	3,95	3,29	3,81	3,53	2,97	3,34	3,11	2,64	2,87	2,68	2,31	1,94	1,84	1,66
5,00	0,60	6,23	5,71	4,66	5,58	5,12	4,20	4,92	4,53	3,75	4,27	3,94	3,29	3,61	3,35	2,83	2,31	2,18	1,92
5,00	0,70	7,87	7,18	5,81	7,01	6,41	5,21	6,15	5,64	4,61	5,29	4,86	4,01	4,44	4,09	3,40	2,72	2,55	2,20
5,00	0,80	9,66	8,80	7,06	8,58	7,82	6,31	7,50	6,85	5,55	6,41	5,87	4,79	5,33	4,90	4,03	3,17	2,95	2,52
5,00	0,90	11,60	10,54	8,42	10,28	9,35	7,49	8,95	8,16	6,57	7,63	6,96	5,64	6,30	5,77	4,71	3,65	3,39	2,86

Примечания

1 При промежуточных значениях d_n/h_{01} , l_T/d_n , b_n/d_n и $\rho_{ср}$ коэффициент r_0 определяют интерполяцией и экстраполяцией.

2 Средневзвешенный коэффициент отражения помещения (пола, стен, потолка и окна) рассчитывают по формуле

$$\rho_{\phi} = \frac{\rho_n S_n + \rho_{пот} S_{пот} + \rho_{ст} S_{ст} + \rho_o S_o}{S_n + S_{пот} + S_{ст} + S_o},$$

где ρ_n , $\rho_{ст}$, $\rho_{пот}$, ρ_o — коэффициенты отражения материала пола, стен, потолка и окна соответственно;

S_n , $S_{ст}$, $S_{пот}$, S_o — площадь пола, стен, потолка и окна соответственно.

Если коэффициенты отражения света отделки поверхностей помещения неизвестны, то для помещений производственных зданий средневзвешенный коэффициент отражения $\rho_{ср}$ следует принимать равным 0,5.

54 Таблица А.5 — Значения r_0 на уровне пола

Отношение глубины помещения d_n к высоте от уровня УРП до верха окна h_{01}	Отношение расстояния расчетной точки от внутренней поверхности наружной стены l_r к глубине помещения d_n	Средневзвешенный коэффициент отражения пола, стен и потолка $\rho_{ср}$																			
		0,65			0,60			0,55			0,50			0,45			0,35				
		Отношение ширины помещения b_n к его глубине d_n																			
		0,5	1,0	2,0	0,5	1,0	2,0	0,5	1,0	2,0	0,5	1,0	2,0	0,5	1,0	2,0	0,5	1,0	2,0		
1,00	0,10	1,05	1,05	1,05	1,05	1,05	1,05	1,05	1,05	1,05	1,05	1,05	1,04	1,04	1,04	1,04	1,04	1,04	1,03	1,03	1,03
1,00	0,50	1,54	1,48	1,36	1,46	1,41	1,31	1,39	1,34	1,25	1,31	1,27	1,20	1,23	1,20	1,14	1,08	1,06	1,06	1,03	
1,00	0,90	2,53	2,36	2,03	2,32	2,17	1,88	2,10	1,98	1,72	1,89	1,79	1,57	1,68	1,59	1,42	1,25	1,21	1,12	1,12	
3,00	0,10	1,07	1,07	1,07	1,07	1,07	1,07	1,06	1,06	1,06	1,06	1,06	1,06	1,06	1,05	1,05	1,05	1,05	1,05	1,05	
3,00	0,20	1,05	1,05	1,05	1,04	1,04	1,04	1,04	1,04	1,04	1,04	1,03	1,03	1,03	1,03	1,03	1,03	1,02	1,02	1,02	
3,00	0,30	1,36	1,33	1,26	1,32	1,29	1,23	1,27	1,24	1,19	1,22	1,20	1,16	1,17	1,16	1,12	1,08	1,07	1,05	1,05	
3,00	0,40	1,98	1,88	1,68	1,85	1,77	1,59	1,73	1,65	1,50	1,60	1,54	1,41	1,47	1,42	1,32	1,21	1,19	1,14	1,14	
3,00	0,50	2,74	2,56	2,21	2,51	2,36	2,05	2,29	2,16	1,89	2,06	1,95	1,73	1,84	1,75	1,57	1,38	1,34	1,25	1,25	
3,00	0,60	3,54	3,28	2,76	3,21	2,98	2,53	2,88	2,68	1,26	2,55	2,39	2,06	2,22	2,09	1,83	1,56	1,50	1,37	1,37	
3,00	0,70	4,34	3,99	3,31	3,90	3,60	3,00	3,47	3,22	2,70	3,04	2,83	2,40	2,61	2,44	2,09	1,74	1,66	1,49	1,49	
3,00	0,80	5,13	4,71	3,86	4,60	4,23	3,48	4,06	3,74	3,11	3,53	3,26	2,73	2,99	2,78	2,36	1,92	1,82	1,61	1,61	
3,00	0,90	5,93	5,42	4,41	5,29	4,85	3,96	4,65	4,27	3,51	4,02	3,70	3,06	3,38	3,12	2,62	2,10	1,98	1,72	1,72	
5,00	0,10	1,09	1,09	1,09	1,09	1,09	1,09	1,08	1,08	1,08	1,08	1,07	1,07	1,07	1,07	1,07	1,06	1,06	1,06	1,06	
5,00	0,20	1,07	1,07	1,07	1,06	1,06	1,06	1,06	1,06	1,06	1,06	1,05	1,05	1,05	1,04	1,04	1,04	1,03	1,03	1,03	
5,00	0,30	1,61	1,55	1,44	1,53	1,48	1,38	1,46	1,41	1,33	1,38	1,34	1,27	1,30	1,27	1,22	1,15	1,13	1,10	1,10	
5,00	0,40	2,66	2,49	2,16	2,45	2,30	2,01	2,24	2,11	1,86	2,02	1,92	1,71	1,81	1,73	1,56	1,39	1,35	1,27	1,27	
5,00	0,50	3,94	3,65	3,05	3,57	3,31	2,79	3,19	2,97	2,52	2,82	2,63	2,26	2,44	2,29	2,00	1,69	1,62	1,47	1,47	
5,00	0,60	5,29	4,85	3,99	4,74	4,36	3,60	4,19	3,87	3,22	3,65	3,38	2,83	3,10	2,88	2,45	2,01	1,90	1,68	1,68	
5,00	0,70	6,64	6,06	4,92	5,92	5,42	4,42	5,20	4,77	3,91	4,48	4,12	3,41	3,76	3,48	2,91	2,32	2,18	1,90	1,90	
5,00	0,80	7,98	7,27	5,85	7,09	6,47	5,23	6,20	5,67	4,61	5,31	4,87	3,98	4,42	4,07	3,36	2,64	2,46	2,11	2,11	
5,00	0,90	9,32	8,48	6,79	8,26	7,52	6,04	7,20	6,57	5,30	6,14	5,61	4,56	5,08	4,66	3,81	2,96	2,75	2,32	2,32	

Примечания

1 При промежуточных значениях d_n/h_{01} , l_r/d_n , b_n/d_n и $\rho_{ср}$ коэффициент r_0 определяют интерполяцией и экстраполяцией.

2 Средневзвешенный коэффициент отражения помещения (пола, стен и потолка и окна) рассчитывается по формуле

$$\rho_{\phi} = \frac{\rho_n S_n + \rho_{пот} S_{пот} + \rho_{ст} S_{ст} + \rho_o S_o}{S_n + S_{пот} + S_{ст} + S_o},$$

где ρ_n , $\rho_{ст}$, $\rho_{пот}$, ρ_o — коэффициенты отражения материала пола, стен, потолка и окна соответственно;

S_n , $S_{ст}$, $S_{пот}$, S_o — площадь пола, стен, потолка и окна соответственно.

Если коэффициенты отражения света отделки поверхностей помещения неизвестны, то для помещений производственных зданий средневзвешенный коэффициент отражения $\rho_{ср}$ следует принимать равным 0,5.

Таблица А.6 — Значения коэффициента $K_{зд0}$ для схемы № 1 (рисунок А.1) с параллельным расположением зданий

Средневзвешенный коэффициент отражения		Индекс противостоящего здания в плане z_1	Значения коэффициента $K_{зд0}$ при значениях индекса противостоящего здания в разрезе z_2					
фасада экранирующего здания $\rho_{ф}$	внутренней поверхности помещения $\rho_{ср}$		0,10 и менее	0,50	1,00	1,50	2,00	4,00 и более
Отношение расстояния расчетной точки от наружной стены к глубине помещения $l_r/d_n = 0,90$								
0,60	0,55	0,5 и менее	1,00	1,65	1,73	1,69	1,42	1,30
0,60	0,55	2,0	1,00	1,54	1,63	1,59	1,39	1,28
0,60	0,55	4,0 и более	1,00	1,41	1,50	1,45	1,34	1,25
0,60	0,50	0,5 и менее	1,00	1,58	1,67	1,62	1,38	1,28
0,60	0,50	2,0	1,00	1,48	1,57	1,53	1,35	1,26
0,60	0,50	4,0 и более	1,00	1,36	1,45	1,40	1,30	1,23
0,60	0,45	0,5 и менее	1,00	1,51	1,60	1,56	1,34	1,26
0,60	0,45	2,0	1,00	1,42	1,51	1,47	1,31	1,24
0,60	0,45	4,0 и более	1,00	1,30	1,39	1,35	1,26	1,21
0,60	0,40	0,5 и менее	1,00	1,45	1,54	1,49	1,30	1,24
0,60	0,40	2,0	1,00	1,36	1,45	1,41	1,26	1,22
0,60	0,40	4,0 и более	1,00	1,25	1,34	1,29	1,22	1,19
0,50	0,55	0,5 и менее	1,00	1,76	1,85	1,80	1,50	1,34
0,50	0,55	2,0	1,00	1,66	1,75	1,70	1,47	1,32
0,50	0,55	4,0 и более	1,00	1,52	1,61	1,57	1,43	1,30
0,50	0,50	0,5 и менее	1,00	1,69	1,78	1,74	1,46	1,32
0,50	0,50	2,0	1,00	1,60	1,69	1,64	1,43	1,30
0,50	0,50	4,0 и более	1,00	1,47	1,56	1,51	1,39	1,28
0,50	0,45	0,5 и менее	1,00	1,63	1,72	1,67	1,42	1,30
0,50	0,45	2,0	1,00	1,54	1,63	1,58	1,39	1,28
0,50	0,45	4,0 и более	1,00	1,42	1,51	1,46	1,34	1,26
0,50	0,40	0,5 и менее	1,00	1,56	1,65	1,60	1,38	1,28
0,50	0,40	2,0	1,00	1,48	1,57	1,52	1,35	1,26
0,50	0,40	4,0 и более	1,00	1,36	1,45	1,41	1,30	1,24
0,40	0,55	0,5 и менее	1,00	1,87	1,96	1,91	1,59	1,38
0,40	0,55	2,0	1,00	1,77	1,86	1,81	1,55	1,36
0,40	0,55	4,0 и более	1,00	1,64	1,72	1,68	1,51	1,34
0,40	0,50	0,5 и менее	1,00	1,81	1,89	1,85	1,55	1,36
0,40	0,50	2,0	1,00	1,71	1,80	1,75	1,51	1,34
0,40	0,50	4,0 и более	1,00	1,58	1,67	1,63	1,47	1,32
0,40	0,45	0,5 и менее	1,00	1,74	1,83	1,78	1,51	1,34
0,40	0,45	2,0	1,00	1,65	1,74	1,69	1,47	1,32
0,40	0,45	4,0 и более	1,00	1,53	1,62	1,57	1,43	1,30
0,40	0,40	0,5 и менее	1,00	1,67	1,76	1,72	1,47	1,32

Продолжение таблицы А.6

Средневзвешенный коэффициент отражения		Индекс противостоящего здания в плане z_1	Значения коэффициента $K_{зд0}$ при значениях индекса противостоящего здания в разрезе z_2					
фасада экранирующего здания ρ_f	внутренней поверхности помещения ρ_{cp}		0,10 и менее	0,50	1,00	1,50	2,00	4,00 и более
0,40	0,40	2,0	1,00	1,59	1,68	1,63	1,43	1,31
0,40	0,40	4,0 и более	1,00	1,48	1,56	1,52	1,39	1,28
0,30	0,55	0,5 и менее	1,00	1,98	2,07	2,03	1,67	1,43
0,30	0,55	2,0	1,00	1,88	1,97	1,93	1,64	1,41
0,30	0,55	4,0 и более	1,00	1,75	1,84	1,79	1,59	1,38
0,30	0,50	0,5 и менее	1,00	1,92	2,01	1,96	1,63	1,41
0,30	0,50	2,0	1,00	1,82	1,91	1,87	1,60	1,39
0,30	0,50	4,0 и более	1,00	1,70	1,78	1,74	1,55	1,36
0,30	0,45	0,5 и менее	1,00	1,85	1,94	1,90	1,59	1,39
0,30	0,45	2,0	1,00	1,76	1,85	1,81	1,56	1,37
0,30	0,45	4,0 и более	1,00	1,64	1,73	1,69	1,51	1,34
0,30	0,40	0,5 и менее	1,00	1,79	1,88	1,83	1,55	1,37
0,30	0,40	2,0	1,00	1,70	1,79	1,75	1,52	1,35
0,30	0,40	4,0 и более	1,00	1,59	1,68	1,63	1,47	1,32
Отношение расстояния расчетной точки от наружной стены к глубине помещения $L/d_n = 0,50$								
0,60	0,55	0,5 и менее	1,00	1,31	1,39	1,35	1,20	1,23
0,60	0,55	2,0	1,00	1,27	1,36	1,31	1,18	1,22
0,60	0,55	4,0 и более	1,00	1,22	1,31	1,26	1,15	1,21
0,60	0,50	0,5 и менее	1,00	1,27	1,35	1,31	1,17	1,22
0,60	0,50	2,0	1,00	1,24	1,32	1,28	1,15	1,21
0,60	0,50	4,0 и более	1,00	1,19	1,28	1,24	1,12	1,21
0,60	0,45	0,5 и менее	1,00	1,23	1,31	1,27	1,14	1,21
0,60	0,45	2,0	1,00	1,20	1,29	1,24	1,12	1,21
0,60	0,45	4,0 и более	1,00	1,17	1,25	1,21	1,09	1,20
0,60	0,40	0,5 и менее	1,00	1,19	1,27	1,23	1,11	1,20
0,60	0,40	2,0	1,00	1,17	1,25	1,21	1,09	1,20
0,60	0,40	4,0 и более	1,00	1,14	1,23	1,18	1,07	1,19
0,50	0,55	0,5 и менее	1,00	1,37	1,46	1,41	1,25	1,24
0,50	0,55	2,0	1,00	1,33	1,42	1,37	1,23	1,23
0,50	0,55	4,0 и более	1,00	1,28	1,37	1,33	1,20	1,23
0,50	0,50	0,5 и менее	1,00	1,33	1,42	1,37	1,22	1,23
0,50	0,50	2,0	1,00	1,30	1,39	1,34	1,20	1,23
0,50	0,50	4,0 и более	1,00	1,26	1,34	1,30	1,18	1,22
0,50	0,45	0,5 и менее	1,00	1,29	1,38	1,33	1,19	1,22
0,50	0,45	2,0	1,00	1,26	1,35	1,30	1,17	1,22

Продолжение таблицы А.6

Средневзвешенный коэффициент отражения		Индекс противостоящего здания в плане Z_1	Значения коэффициента $K_{зд0}$ при значениях индекса противостоящего здания в разрезе Z_2					
фасада экранирующего здания ρ_f	внутренней поверхности помещения ρ_{cp}		0,10 и менее	0,50	1,00	1,50	2,00	4,00 и более
0,50	0,45	4,0 и более	1,00	1,23	1,32	1,27	1,15	1,21
0,50	0,40	0,5 и менее	1,00	1,25	1,34	1,29	1,17	1,22
0,50	0,40	2,0	1,00	1,23	1,32	1,27	1,15	1,21
0,50	0,40	4,0 и более	1,00	1,20	1,29	1,24	1,12	1,21
0,40	0,55	0,5 и менее	1,00	1,43	1,52	1,47	1,30	1,25
0,40	0,55	2,0	1,00	1,39	1,48	1,44	1,28	1,25
0,40	0,55	4,0 и более	1,00	1,34	1,43	1,39	1,26	1,24
0,40	0,50	0,5 и менее	1,00	1,39	1,48	1,43	1,28	1,24
0,40	0,50	2,0	1,00	1,36	1,45	1,40	1,26	1,24
0,40	0,50	4,0 и более	1,00	1,32	1,40	1,36	1,23	1,23
0,40	0,45	0,5 и менее	1,00	1,35	1,44	1,39	1,25	1,24
0,40	0,45	2,0	1,00	1,32	1,41	1,37	1,23	1,23
0,40	0,45	4,0 и более	1,00	1,29	1,38	1,33	1,20	1,23
0,40	0,40	0,5 и менее	1,00	1,31	1,40	1,35	1,22	1,23
0,40	0,40	2,0	1,00	1,29	1,38	1,33	1,20	1,23
0,40	0,40	4,0 и более	1,00	1,26	1,35	1,30	1,17	1,22
0,30	0,55	0,5 и менее	1,00	1,49	1,58	1,53	1,36	1,26
0,30	0,55	2,0	1,00	1,45	1,54	1,50	1,34	1,26
0,30	0,55	4,0 и более	1,00	1,41	1,49	1,45	1,31	1,25
0,30	0,50	0,5 и менее	1,00	1,45	1,54	1,49	1,33	1,26
0,30	0,50	2,0	1,00	1,42	1,51	1,46	1,31	1,25
0,30	0,50	4,0 и более	1,00	1,38	1,47	1,42	1,28	1,25
0,30	0,45	0,5 и менее	1,00	1,41	1,50	1,45	1,30	1,25
0,30	0,45	2,0	1,00	1,38	1,47	1,43	1,28	1,25
0,30	0,45	4,0 и более	1,00	1,35	1,44	1,39	1,25	1,24
0,30	0,40	0,50 и менее	1,00	1,37	1,46	1,41	1,27	1,24
0,30	0,40	2,0	1,00	1,35	1,44	1,39	1,25	1,24
0,30	0,40	4,0 и более	1,00	1,32	1,41	1,37	1,23	1,23
Отношение расстояния расчетной точки от наружной стены к глубине помещения $l_r/d_n = 0,10$								
0,60	0,55	0,5 и менее	1,00	0,97	1,06	1,01	0,97	1,16
0,60	0,55	2,0	1,00	1,00	1,08	1,04	0,97	1,16
0,60	0,55	4,0 и более	1,00	1,03	1,12	1,08	0,96	1,18
0,60	0,50	0,5 и менее	1,00	0,95	1,04	1,00	0,96	1,16
0,60	0,50	2,0	1,00	0,99	1,07	1,03	0,95	1,17
0,60	0,50	4,0 и более	1,00	1,03	1,12	1,07	0,94	1,18

Продолжение таблицы А.6

Средневзвешенный коэффициент отражения		Индекс противостоящего здания в плане z_1	Значения коэффициента $K_{зд0}$ при значениях индекса противостоящего здания в разрезе z_2					
фасада экранирующего здания ρ_f	внутренней поверхности помещения ρ_{cp}		0,10 и менее	0,50	1,00	1,50	2,00	4,00 и более
0,60	0,45	0,5 и менее	1,00	0,94	1,03	0,98	0,94	1,17
0,60	0,45	2,0	1,00	0,98	1,07	1,02	0,94	1,18
0,60	0,45	4,0 и более	1,00	1,03	1,12	1,07	0,93	1,19
0,60	0,40	0,5 и менее	1,00	0,92	1,01	0,97	0,93	1,17
0,60	0,40	2,0	1,00	0,97	1,06	1,01	0,92	1,18
0,60	0,40	4,0 и более	1,00	1,03	1,11	1,07	0,91	1,19
0,50	0,55	0,5 и менее	1,00	0,98	1,07	1,02	1,00	1,14
0,50	0,55	2,0	1,00	1,01	1,09	1,05	0,99	1,15
0,50	0,55	4,0 и более	1,00	1,04	1,13	1,09	0,98	1,16
0,50	0,50	0,5 и менее	1,00	0,96	1,05	1,01	0,98	1,14
0,50	0,50	2,0	1,00	1,00	1,08	1,04	0,97	1,15
0,50	0,50	4,0 и более	1,00	1,04	1,13	1,08	0,97	1,16
0,50	0,45	0,5 и менее	1,00	0,95	1,04	0,99	0,97	1,15
0,50	0,45	2,0	1,00	0,99	1,08	1,03	0,96	1,16
0,50	0,45	4,0 и более	1,00	1,04	1,13	1,08	0,95	1,17
0,50	0,40	0,5 и менее	1,00	0,93	1,02	0,98	0,95	1,16
0,50	0,40	2,0	1,00	0,98	1,07	1,02	0,94	1,16
0,50	0,40	4,0 и более	1,00	1,04	1,12	1,08	0,93	1,18
0,40	0,55	0,5 и менее	1,00	0,99	1,08	1,03	1,02	1,12
0,40	0,55	2,0	1,00	1,02	1,10	1,06	1,01	1,13
0,40	0,55	4,0 и более	1,00	1,05	1,14	1,10	1,00	1,14
0,40	0,50	0,5 и менее	1,00	0,97	1,06	1,02	1,00	1,13
0,40	0,50	2,0	1,00	1,01	1,09	1,05	1,00	1,14
0,40	0,50	4,0 и более	1,00	1,05	1,14	1,09	0,99	1,15
0,40	0,45	0,5 и менее	1,00	0,96	1,05	1,00	0,99	1,13
0,40	0,45	2,0	1,00	1,00	1,08	1,04	0,98	1,14
0,40	0,45	4,0 и более	1,00	1,05	1,14	1,09	0,97	1,15
0,40	0,40	0,5 и менее	1,00	0,94	1,03	0,99	0,97	1,14
0,40	0,40	2,0	1,00	0,99	1,08	1,03	0,97	1,15
0,40	0,40	4,0 и более	1,00	1,05	1,13	1,09	0,96	1,16
0,30	0,55	0,5 и менее	1,00	1,00	1,09	1,04	1,04	1,10
0,30	0,55	2,0	1,00	1,03	1,11	1,07	1,04	1,11
0,30	0,55	4,0 и более	1,00	1,06	1,15	1,11	1,03	1,12
0,30	0,50	0,5 и менее	1,00	0,98	1,07	1,03	1,03	1,11
0,30	0,50	2,0	1,00	1,02	1,10	1,06	1,02	1,12

Окончание таблицы А.6

Средневзвешенный коэффициент отражения		Индекс противостоящего здания в плане z_1	Значения коэффициента $K_{зд0}$ при значениях индекса противостоящего здания в разрезе z_2					
фасада экранирующего здания ρ_f	внутренней поверхности помещения $\rho_{ср}$		0,10 и менее	0,50	1,00	1,50	2,00	4,00 и более
0,30	0,50	4,0 и более	1,00	1,06	1,15	1,10	1,01	1,13
0,30	0,45	0,5 и менее	1,00	0,97	1,06	1,01	1,01	1,11
0,30	0,45	2,0	1,00	1,01	1,09	1,05	1,01	1,12
0,30	0,45	4,0 и более	1,00	1,06	1,15	1,10	1,00	1,14
0,30	0,40	0,5 и менее	1,00	0,95	1,04	1,00	1,00	1,12
0,30	0,40	2,0	1,00	1,00	1,09	1,04	0,99	1,13
0,30	0,40	4,0 и более	1,00	1,06	1,14	1,10	0,98	1,14

Примечания
1 При значениях параметров ρ_f , $\rho_{ср}$, z_1 , z_2 , l/d_p , отличных от приведенных в настоящей таблице, коэффициент $K_{зд0}$ определяют интерполяцией и экстраполяцией.
2 Значения коэффициента $K_{зд0}$ для схем застройки зданий, отличающихся от схемы № 1 (рисунок А.1), определяют по настоящей таблице с учетом указаний, приведенных в приложении А.

Таблица А.7 — Коэффициенты отражения и пропускания строительных стекол¹⁾

Тип стекла, номинальная толщина	Коэффициент пропускания света τ , отн. единицы	Коэффициент отражения света, отн. единицы	
		стороной с покрытием	стороной без покрытия
Стекло листовое бесцветное ²⁾			
Флоат-стекло бесцветное (4—12 мм)	0,87—0,91	—	0,08
Стекло многослойное бесцветное ³⁾			
Флоат-стекло (6,38—17,52 мм)	0,84—0,89	—	0,08
Стекла с покрытиями			
Стекла с низкоэмиссионными мягкими покрытиями, 4 мм ⁴⁾	0,76—0,90	0,04—0,14	0,05—0,18
Стекла с солнцезащитным мягким покрытием для применения в стеклопакете, 6 мм ⁵⁾	0,08—0,67	0,10—0,51	0,10—0,43
Стекла с солнцезащитным твердым покрытием для применения в стеклопакете и моноостеклении, 6 мм ⁶⁾	0,08—0,70	0,10—0,51	0,05—0,41
Стекло листовое, окрашенное в массу, 6 мм ⁷⁾	0,35—0,73	—	0,05—0,07
Стекла с multifunctionalными мягкими покрытиями, 6 мм ⁵⁾	0,16—0,88	0,03—0,37	0,05—0,47

1) Характеристики остекления (без учета его непрозрачных частей) рассчитываются по ГОСТ EN 410. Для получения характеристик конкретного остекления необходимо использовать данные производителей либо провести измерения в лаборатории.
2) По ГОСТ 111.
3) По ГОСТ 30826.
4) По ГОСТ 31364.
5) По ГОСТ 33086.
6) По ГОСТ 33017.
7) По ГОСТ 32997.

СП 419.1325800.2018

Таблица А.8 — Значения коэффициента пропускания наиболее распространенных стеклопакетов τ_1

Формула остекления	τ_1 , отн. ед.
4М1	0,90—0,92
6М1	0,88—0,91
4М1-16-4М1	0,81—0,83
4М1-16-4М1-16-4М1	0,74—0,76
6М1-16-4М1-12-4М1	0,73
4К	0,81; 0,82
4М1-16Аг-К4	0,74; 0,75
4М1-16Аг-К6	0,73
4К-16-4М1-16-К4	0,63
6СК-16-6М1	0,60
6СК-16- К6	0,56
6СК-16- И6	0,58
6СК-16-4М1-12-4М1	0,56
4М1-16-И4	0,70; 0,78; 0,80; 0,81
4М1-16-И6	0,77
4И-16-4М1-16-И4	0,56; 0,71—0,74
4М1-12-4М1-12-И4	0,73
4И-12-4М1-12-И4	0,55; 0,71—0,74
6И-16-4М1-16-И6	0,71
4СИ-16-4М1	0,67; 0,71; 0,75
6СИ-16-4М1-12-4М1	0,36—0,64
<p>Примечания</p> <p>1 Формулы стеклопакетов — в соответствии с ГОСТ 24866.</p> <p>2 СИ — солнцезащитное и низкоэмиссионное И-стекло. СК — солнцезащитное и низкоэмиссионное К-стекло.</p> <p>3 Дискретные и интервальные значения коэффициента светопропускания соответствуют номенклатуре стеклопакетов и обусловлены различиями в светотехнических характеристиках.</p> <p>4 Расстояние между стеклами в стеклопакете не влияет на светопропускание и указано условно.</p>	

Таблица А.9 — Значения коэффициента τ_2

Вид переплета	Значение τ_2
Переплеты для окон и фонарей промышленных зданий:	
деревянные:	
одинарные	0,75
спаренные	0,7
двойные раздельные	0,6
стальные:	
одинарные открывающиеся	0,75
одинарные глухие	0,9
двойные открывающиеся	0,6
двойные глухие	0,8

Окончание таблицы А.9

Вид переплета	Значение τ_2
Переплеты для окон вспомогательных зданий:	
деревянные:	
одинарные	0,8
спаренные	0,75
двойные раздельные	0,65
с тройным остеклением	0,5
металлические:	
одинарные	0,9
спаренные	0,85
двойные раздельные	0,8
с тройным остеклением	0,7
Стекложелезобетонные панели с пустотелыми стеклянными блоками при толщине шва:	
20 мм и менее	0,9
более 20 мм	0,85
Примечание — Значения коэффициентов τ_1 и τ_2 для светопропускающего материала и переплетов, не указанных в таблицах А.7—А.9, следует определять по ГОСТ 26602.4.	

Таблица А.10 — Значения коэффициентов τ_3 и τ_4

Несущие конструкции покрытий	Коэффициент, учитывающий потери света в несущих конструкциях, τ_3	Солнцезащитные устройства, изделия и материалы	Коэффициент, учитывающий потери света в солнцезащитных устройствах, τ_4
Стальные фермы	0,9	Убирающиеся регулируемые жалюзи и шторы (межстекольные, внутренние, наружные)	1,0
Железобетонные и деревянные фермы и арки	0,8	Стационарные жалюзи и экраны с защитным углом не более 45° при расположении пластин жалюзи или экранов под углом 90° к плоскости окна: горизонтальные вертикальные	0,65 0,75
Балки и рамы сплошные при высоте сечения: - 50 см и более	0,8	Горизонтальные козырьки: с защитным углом не более 30° с защитным углом от 15° до 45° (многоступенчатые)	0,8 0,9—0,6
- менее 50 см	0,9	Балконы глубиной: до 1,20 м 1,50 м 2,00 м 3,00 м	0,90 0,85 0,78 0,62
		Лоджии глубиной: до 1,20 м 1,50 м 2,00 м 3,00 м	0,80 0,70 0,55 0,22
Примечание — Значения коэффициентов τ_4 балконов и лоджий для глубины, не указанной в настоящей таблице, следует определять интерполяцией и экстраполяцией.			

Таблица А.11 — Значения коэффициента r_2

Отношение высоты помещения, принимаемой от УРП до нижней грани остекления, $h_{\text{ф}}$ к ширине пролета l_1	Средневзвешенный коэффициент отражения пола, стен и потолка								
	$\rho_{\text{ср}} = 0,5$			$\rho_{\text{ср}} = 0,4$			$\rho_{\text{ср}} = 0,3$		
	Число пролетов								
	1	2	3 и более	1	2	3 и более	1	2	3 и более
2	1,7	1,5	1,15	1,6	1,4	1,1	1,4	1,1	1,05
1	1,5	1,4	1,15	1,4	1,3	1,1	1,3	1,1	1,05
0,75	1,45	1,35	1,15	1,35	1,25	1,1	1,25	1,1	1,05
0,5	1,4	1,3	1,15	1,3	1,2	1,1	1,2	1,1	1,05
0,25	1,35	1,25	1,15	1,25	1,15	1,1	1,15	1,1	1,05

Примечания
 1 В помещениях с зенитными и шахтными фонарями $h_{\text{ф}}$ соответствует $h_{\text{р}}$ (расчетная высота от УРП до нижней грани остекления фонаря).
 2 В однопролетных помещениях ширина пролета l_1 соответствует ширине помещения $b_{\text{п}}$.

Таблица А.12 — Значения коэффициента $k_{\text{ф}}$

Тип фонаря	Значения $k_{\text{ф}}$
Световые проемы в плоскости покрытия, ленточные	1,0
Световые проемы в плоскости покрытия, штучные	1,1
Фонари с наклонным двусторонним остеклением (трапециевидные)	1,15
Фонари с вертикальным двусторонним остеклением (прямоугольные)	1,2
Шедовые фонари с односторонним наклонным остеклением	1,3
Шедовые фонари с односторонним вертикальным остеклением	1,4

Геометрический коэффициент естественной освещенности $\epsilon_{\text{в}i}$ в какой-либо точке помещения от неба МКО при верхнем освещении определяют по формуле

$$\epsilon_{\text{в}i} = 0,01(n_1 n_2 q)_i \quad (\text{A.12})$$

где n_1 — число лучей по графику I, проходящих от неба в расчетную точку через i -й световой проем на поперечном разрезе помещения;

n_2 — число лучей по графику II, проходящих от неба в расчетную точку через i -й световой проем на продольном разрезе помещения.

А.3 Расчет параметров для различных схем застройки зданий

В случае когда проектируемое здание и экранирующее его здание расположены не параллельно (то есть отличаются по схеме застройки от схемы № 1 (рисунок А.1)), их необходимо привести к эквивалентной схеме с параллельным расположением по схеме № 1. Ниже рассмотрены наиболее часто встречающиеся схемы застройки и приведение их к схеме № 1 с эквивалентными параметрами. По параметрам схем, приведенным к параметрам схемы № 1, определяют значения средней относительной яркости экранирующих зданий и коэффициент $K_{\text{зд}}$, учитывающий изменение внутренней отраженной составляющей КЕО в помещении при наличии противостоящих зданий.

Схема № 2

Противостоящее (экранирующее) здание расположено под углом к исследуемому зданию (рисунок А.2)

1 Накладывают график II для расчета КЕО на план исследуемого помещения (см. рисунок А.2) таким образом, чтобы его вертикальная ось совместилась с характерным разрезом помещения, а полюс графика 0 совместился с расчетной точкой C' . Подсчитывают по графику II число лучей, проходящих от части фасада (участок I—II) экранирующего здания через световой проем.

2 Отмечают точку C_1 , расположенную на середине участка I—II экранирующего здания.

3 Строят условную затеняющую плоскость в плане, равную проекции плоскости фасада экранирующего здания на плоскость, параллельную фасаду исследуемого здания (помещения) и проходящую через точку C_1 .

4 Определяют расстояние l_3 от фасада исследуемого здания (помещения) до условной затеняющей плоскости (см. рисунок А.2).

5 Определяют расчетную высоту H_p от уровня пола исследуемого помещения до верха парапета или других затеняющих элементов экранирующего здания.

6 Вычисляют отношение расстояния между исследуемым помещением и условной затеняющей плоскостью к длине условной затеняющей плоскости l_3/a_3 .

7 Вычисляют отношение длины условной затеняющей плоскости к расчетной высоте экранирующего здания a_3/H_p .

8 Определяют значение средней относительной яркости фасада экранирующего здания по таблице А.2.

9 Вычисляют индекс экранирующего здания в плане z_1 по формуле

$$z_1 = \frac{a_3(l_T + \Delta_{CT})}{(l_3 + l_T + \Delta_{CT})b_0}. \quad (\text{A.13})$$

10 Вычисляют индекс экранирующего здания в разрезе z_2 по формуле

$$z_2 = \frac{H_p(l_T + \Delta_{CT})}{(l_3 + l_T + \Delta_{CT})(h_0 + h_{нд})}. \quad (\text{A.14})$$

11 Определяют значение коэффициента $K_{зд0}$ по таблице А.6.

Схема № 3

Г-образное расположение зданий (рисунок А.3)

Определение параметров застройки по схеме № 3 аналогично определению параметров застройки по схеме № 2, за исключением пункта 3. Строят условную затеняющую плоскость в плане, равную проекции видимой из расчетной точки части экранирующего здания, находящегося в пределах светового угла (участок II—III), на плоскость, параллельную плоскости фасада исследуемого здания (помещения) и проходящую через точку C_1 (середина участка I—II).

Приложение Б

Порядок выполнения расчета естественного освещения помещения с шахтными фонарями

Б.1 Порядок расчета среднего значения КЕО в точках характерного разреза в производственном цехе с шахтными фонарями рассмотрим на примере цеха, имеющего следующие исходные данные:

- размер в плане 18×18 м;
- высота цеха от условной рабочей поверхности до подвешенного потолка, совпадающего с плоскостью выходного отверстия светопроводной шахты фонаря, 10 м;
- шахтные фонари направленного света размером в плане $1,5 \times 1,5$ м и высотой $h_3 = 3,8$ м;
- средневзвешенный коэффициент диффузного отражения потолка, стен и пола $\rho_{\text{ср}} = 0,4$;
- коэффициент направленного отражения стенок фонаря $\rho_{\text{н}} = 0,7$;
- световой проем фонаря заполнен двойным листовым стеклом по металлическим переплетам;
- загрязнение остекления незначительное — воздушная среда в цехе содержит менее 1 мг/м^3 пыли, дыма и копоти.

Б.2 Расчет КЕО выполняют в такой последовательности:

- 1) отмечают на плане размещения фонарей в цехе расчетные точки и фонари согласно рисунку Б.1;

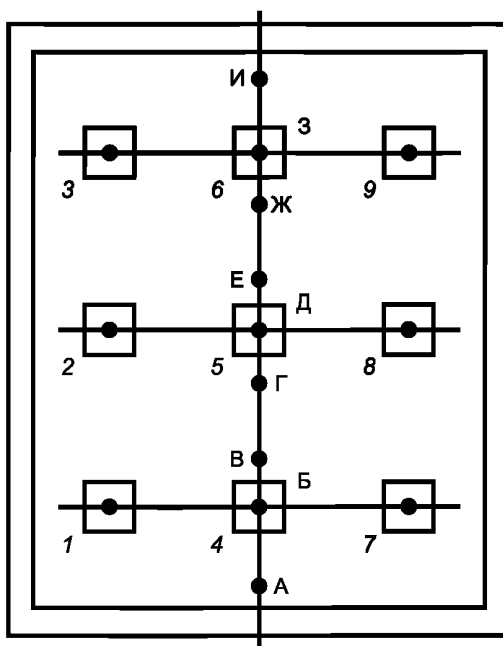


Рисунок Б.1 — Схема размещения шахтных фонарей

- 2) определяют по плану с учетом масштаба рисунка Б.1 расстояние $l_{\text{ф}}$ от каждой из расчетных точек до центров шахтных фонарей и заносят в таблицу Б.1;
- 3) вычисляют значения $\text{tg}\alpha$ по заданной высоте помещения $h_{\text{п}}$ и расстояниям $l_{\text{ф}}$ и заносят их в таблицу Б.1;
- 4) определяют по $\text{tg}\alpha$ значение угла α ;
- 5) определяют по рисунку 6.16 значения $q(\alpha)$ для всех расчетных точек и фонарей и заносят их в таблицу Б.1;

Таблица Б.1 — Таблица расчета среднего КЕО в помещениях с шахтными фонарями

Номер расчетной точки	Номер фонаря	Высота помещения h_p от условной рабочей поверхности до низа фонаря, м	Расстояние l_{ϕ} в плане от расчетной точки до центра фонаря, м	$\text{tg}\alpha$	α , град, мин.	$q(\alpha)$	$\cos^m\alpha$	$N_{\phi}q(\alpha)\cos^m\alpha$	$\sum_{j_{\phi}=1}^{N_{\phi}} q(\alpha)\cos^m\alpha$	ε_j , %	$\sigma_{\text{пр}}$, %	$\sigma_{\text{отр}}$, %	e_j , %
1	2	3	4	5	6	7	8	9	10	11	12	13	14
А	1; 7	10	6,3	0,63	32°12'	1,18	0,397	0,936	3,160	2,265	0,883	0,448	1,331
	2; 8	10	10,0	1,00	45°	1,067	0,148	0,316	—	—	—	—	—
	3; 9	10	15,1	1,51	56°30'	0,912	0,038	0,070	—	—	—	—	—
	4	10	2,0	0,20	11°18'	1,269	0,981	1,245	—	—	—	—	—
	5	10	6,0	0,60	31°	1,187	0,427	0,507	—	—	—	—	—
	6	10	12,0	1,20	50°12'	1,00	0,086	0,086	—	—	—	—	—
Б	1; 5; 7	10	6,0	0,60	31°	1,187	0,427	1,521	3,496	2,505	0,977	0,448	1,425
	2; 8	10	8,5	0,35	40°24'	1,113	0,224	0,498	—	—	—	—	—
	3; 9	10	13,5	1,35	53°30'	0,958	0,057	0,110	—	—	—	—	—
	4	10	0	0	0	1,281	1,00	1,281	—	—	—	—	—
	6	10	12,0	1,20	50°12'	1,00	0,086	0,086	—	—	—	—	—
В	1; 7	10	6,3	0,63	32°12'	1,18	0,397	0,936	4,056	2,907	1,134	0,448	1,582
	2; 8	10	2,3	0,73	36°6'	1,151	0,309	0,712	—	—	—	—	—
	3; 9	10	11,7	1,17	49°30'	1,013	0,092	0,186	—	—	—	—	—
	4	10	2,0	0,02	11°18'	1,269	0,981	1,245	—	—	—	—	—
	5	10	4,0	0,40	21°48'	1,236	0,663	0,819	—	—	—	—	—
	6	10	10,0	1,00	45°	1,067	0,148	0,158	—	—	—	—	—
Г	1; 7	10	7,3	0,73	36°6'	1,151	0,309	0,712	4,384	3,142	1,225	0,448	1,673
	2; 8	10	6,3	0,63	32°12'	1,18	0,397	0,936	—	—	—	—	—
	3; 9	10	10,0	1,00	45°	1,067	0,148	0,316	—	—	—	—	—
	4	10	4,0	1,21	21°48'	1,236	0,663	0,819	—	—	—	—	—
	5	10	2,0	0,20	11°18'	1,269	0,981	1,245	—	—	—	—	—
	6	10	8,0	0,80	36°6'	1,151	0,309	0,356	—	—	—	—	—
Д	1; 3; 7; 9	10	8,5	0,85	40°24'	1,113	0,224	0,996	4,305	3,085	1,203	0,448	1,651
	2; 4; 6; 8	10	6,0	0,60	31°	1,187	0,427	2,028	—	—	—	—	—
	5	10	0	0	0	1,281	1,00	1,281	—	—	—	—	—

Примечание — Значения величин ε_j , $\sigma_{\text{пр}}$, $\sigma_{\text{отр}}$, e_j для точек Е, Ж, З, И аналогичны значениям, рассчитанным соответственно для точек Г, В, Б, А.

6) определяют индекс шахтного фонаря i_{ϕ} по формуле

$$i_{\phi} = 4 \cdot (S_{\phi,в} + S_{\phi,н}) / \left[\sqrt{\pi} \cdot h_3 \cdot (P_{\phi,в} + P_{\phi,н}) \right] = 4a_{\phi} b_{\phi} / \left[\sqrt{\pi} h_3 (a_{\phi} + b_{\phi}) \right] = \\ = 4 \cdot 1,5 \cdot 1,5 / \sqrt{3,14} \cdot 3,8(1,5 + 1,5) = 0,45; \quad (\text{Б.1})$$

7) определяют коэффициент светопередачи шахтного фонаря K_c по рисунку 6.18. Для шахтного фонаря с индексом $i_{\phi} = 0,45$ и коэффициентом направленного отражения $\rho_{\text{н}} = 0,7 - K_c = 0,57$;

8) определяют показатель степени $\cos^m \alpha$ по формуле

$$m = 2 + 2 / K_c = 2 + 2 / 0,57 = 5,51; \quad (\text{Б.2})$$

9) вычисляют $\cos^m \alpha$ для всех расчетных точек и фонарей и заносят их в графу 8 таблицы Б.1;

10) вычисляют произведение $q(\alpha) \cdot \cos^m \alpha$ для всех расчетных точек и фонарей и заносят в графу 9 таблицы Б.1;

11) вычисляют для каждой расчетной точки сумму $\sum_{i_{\phi}=1}^{N_{\phi}} (\alpha) \cos^m \alpha$ и заносят ее в графу 10 таблицы Б.1;

12) вычисляют ε_j по формуле (6.6) и заносят в графу 11 таблицы Б.1;

13) по заданным параметрам остекления таблицы А.7 находят: коэффициент светопропускания двух слоев стекла $\tau_1 = 0,8$; коэффициент, учитывающий потери света в металлических двойных глухих переплетах, $\tau_2 = 0,8$; коэффициент, учитывающий потери света в защитной сетке, $\tau_5 = 0,9$;

14) по таблице 4.3 СП 52.13330.2016 находят коэффициент эксплуатации: $MF = 0,67$;

15) определяют произведение общего коэффициента светопропускания фонаря и коэффициента эксплуатации

$$\tau_0 \cdot MF = 0,8 \cdot 0,8 \cdot 0,9 \cdot 0,67 = 0,39; \quad (\text{Б.3})$$

16) рассчитывают прямую составляющую КЕО $\sigma_{\text{пр}}$ в точках характерного разреза по формуле (6.8) и записывают результаты расчета в графу 12 таблицы Б.1;

17) находят отношение $h_{\text{п}}/b_{\text{п}} = 0,56$;

18) находят по заданному среднему коэффициенту отражения $\rho_{\text{ср}}$ и отношению $h_{\text{п}}/b_{\text{п}}$ по таблице А.11 коэффициент, учитывающий увеличение КЕО за счет света, отраженного от поверхностей помещения, $r_2 = 1,3$;

19) определяют среднее значение геометрического КЕО по формуле (6.7)

$$\varepsilon_{\text{ср}} = (3,160 + 3,496 + 4,056 + 4,384 + 4,305 + 4,384 + 4,056 + 3,496 + 3,160)/9 = 3,833 \%; \quad (\text{Б.4})$$

20) определяют по формуле (6.9) отраженную составляющую КЕО в точках характерного разреза: $\sigma_{\text{отр}} = 3,833(1,3 - 1,0) 0,39 = 0,448 \%$ и записывают результат расчета в графу 13 таблицы Б.1;

21) определяют суммированием прямой $\sigma_{\text{пр}}$ и отраженной $\sigma_{\text{отр}}$, составляющих результирующие значения, КЕО e_j в точках характерного разреза помещения и записывают результаты в графу 14 таблицы Б.1.

Приложение В

Порядок выполнения расчета естественного освещения рабочего кабинета с боковым освещением

В.1 Порядок определения необходимых размеров окна и расчета значения КЕО рабочего кабинета с боковым освещением в отсутствие затенения противостоящим зданием рассмотрим на примере помещения, приведенного на рисунке В.1, имеющего следующие исходные данные:

- глубина помещения $d_n = 5,9$ м, высота $h = 2,9$ м, ширина $b_n = 3,0$ м, площадь пола $S_n = 17,7$ м²;
- заполнение световых проемов двойным остеклением по спаренным алюминиевым переплетам;
- толщина наружных стен 0,35 м;
- коэффициент отражения потолка $\rho_{\text{пот}} = 0,70$; стен $\rho_{\text{ст}} = 0,40$; пола $\rho_n = 0,25$.

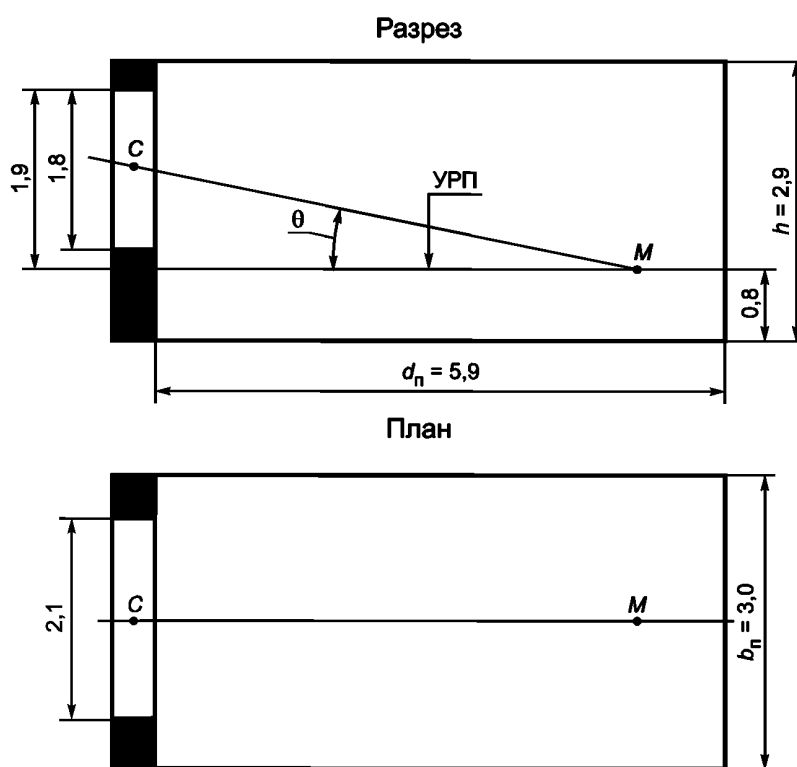


Рисунок В.1 — Разрез и план рабочего кабинета

В.2 Расчет КЕО выполняют в такой последовательности:

- 1) находят по приложению Л СП 52.13330.2016 нормируемое значение КЕО в рабочем кабинете — 0,6 %;
- 2) производят предварительный расчет естественного освещения, при котором определяют размеры окна. По исходной глубине помещения $d_n = 5,9$ м и высоте верхней грани светового проема над условной рабочей поверхностью $h_{01} = 1,9$ м определяют: $d_n/h_{01} = 3,1$;
- 3) находят на рисунке 6.8 на соответствующей кривой $e = 0,6$ % точку с абсциссой $d_n/h_{01} = 3,1$. По ординате этой точки определяют необходимую относительную суммарную площадь светового проема: $S_{c.o}/S_n = 21,5$ %;
- 4) определяют площадь светового проема S_o по формуле $0,215 \cdot S_n = 0,215 \cdot 17,7 = 3,81$ м². Следовательно, ширина светового проема $b_o = 3,81/1,8 = 2,12$ м. Принимают оконный блок размером 1,8×2,1 м;
- 5) производят проверочный расчет КЕО в точке M на рисунке В.1 в соответствии с приложением А по формуле

$$e_p^b = \varepsilon_6 q_i r_0 \tau_0 MF, \quad (\text{В.1})$$

учитывая, что противостоящих зданий нет, $\varepsilon_{\text{зд}} \cdot MF = 0$;

6) для расчета геометрического КЕО накладывают график I для расчета КЕО на поперечный разрез помещения (см. рисунок В.2), совмещая полюс графика I — 0 с точкой M , а нижнюю линию — с условной рабочей поверхностью; подсчитывают число лучей по графику I, проходящих через поперечный разрез светового проема: $n_1 = 2,96$.

Отмечают, что через точку *C* на разрезе помещения (см. рисунок В.2) проходит концентрическая полуокружность 26 графика I;

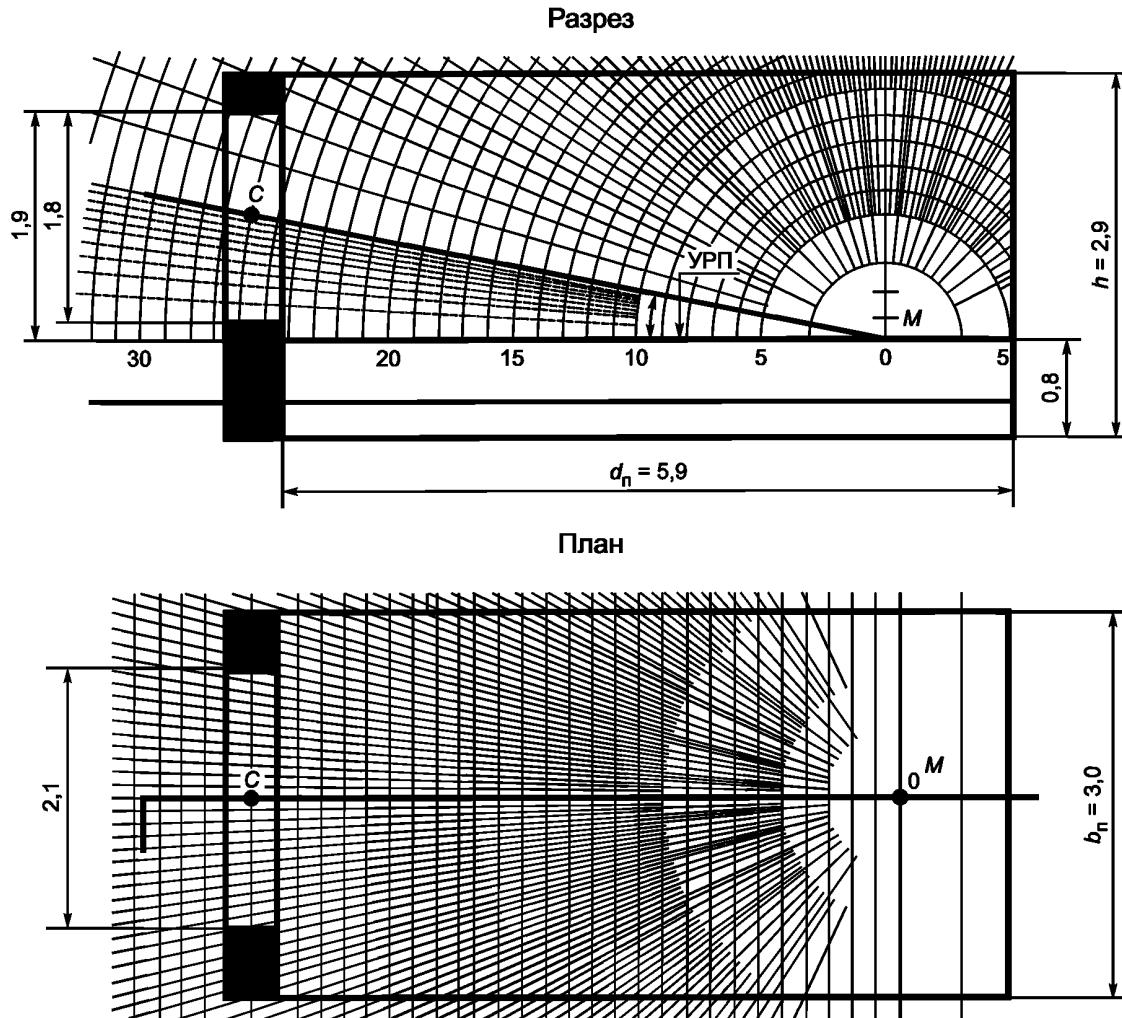


Рисунок В.2 — Определение числа лучей на разрезе и плане рабочего кабинета

7) накладывают график II для расчета КЕО на план помещения (см. рисунок В.2) таким образом, чтобы его вертикальная ось и горизонталь 26 проходили через точку *C*; подсчитывают по графику II число лучей, проходящих от неба через световой проем: $n_2 = 24$;

8) определяют значение геометрического КЕО по формуле

$$\epsilon_6 = 0,01 \cdot n_1 \cdot n_2 = 0,01 \cdot 2,96 \cdot 24 = 0,71; \tag{B.2}$$

9) определяют на поперечном разрезе помещения в масштабе 1:50, показанном на рисунке В.1, что середина участка неба, видимого из расчетной точки *M* через световой проем, находится под углом $\gamma = 11^\circ$; по значению угла γ по приложению А линейной интерполяцией находят коэффициент, учитывающий неравномерную яркость облачного неба МКО: $q_i = 0,55$;

10) находят по размерам помещения и светового проема $d_n/h_{01} = 3,1$; $l_T/d_n = 0,83$; $b_n/d_n = 0,51$;

11) находят площади поверхностей потолка $S_{пот}$ стен $S_{ст}$ и пола S_n и определяют средневзвешенный коэффициент отражения $\rho_{ср}$ по формуле

$$\rho_{ср} = (\rho_{пот} \cdot S_{пот} + \rho_{ст} \cdot S_{ст} + \rho_n \cdot S_n) / (S_{пот} + S_{ст} + S_n) = 0,4; \tag{B.3}$$

12) находят по найденным значениям d_n/h_{01} , l_T/d_n , b_n/d_n по таблице А.4 $r_0 = 2,95$;

13) находят для спаренного алюминиевого переплета с двойным остеклением общий коэффициент пропускания света τ_0 : $\tau_0 = \tau_1 \cdot \tau_2 = 0,68$;

14) находят по таблице 4.3 СП 52.13330.2016 коэффициент эксплуатации для окон общественных зданий:
 $MF = 0,8$;

15) определяют геометрический КЕО в точке M , подставляя значения коэффициентов ε_0 , q_{ν} , r_0 , τ_0 и MF в формулу (B.1):

$$e_p^0 = 0,71 \cdot 0,55 \cdot 2,95 \cdot 0,68 \cdot 0,83 = 0,65 \%. \quad (B.4)$$

B.3 На основании вышеизложенного можно сделать вывод, что выбранные размеры светового проема обеспечивают требования норм по совмещенному освещению рабочего кабинета.

Приложение Г

**Порядок выполнения расчета времени использования
естественного освещения в помещениях**

Г.1 Порядок расчета времени использования естественного освещения в помещениях рассматривается на примере изменения продолжительности использования естественного освещения в марте за средние сутки в рабочей комнате с верхним естественным освещением через зенитные фонари и с системой общего освещения. При этом запроектированная площадь зенитных фонарей уменьшена в два раза и используется совмещенное освещение.

Рассматриваемая рабочая комната расположена в первой группе административных районов, а точность выполняемых в ней зрительных работ соответствует разряду Б-1 по приложению Л СП 52.13330.2016.

Первоначально определенная площадь фонарей обеспечивала среднее значение КЕО в рабочей комнате, равное 5 %; при уменьшении площади фонарей в два раза среднее значение КЕО составляет 2,5 %. Работа в помещении выполняется в две смены с 7 до 21 ч по местному времени.

Г.2 Расчет времени использования естественного освещения производится в такой последовательности (расчет естественной освещенности в помещении выполняют для условий облачного неба):

1) находят на таблице Е.1 значение наружной горизонтальной освещенности E_r^o при сплошной облачности для разных часов дня в марте, которое вносят в таблицу Г.1;

2) определяют, последовательно подставляя значение E_r^o в формулу (9.1), для соответствующих моментов времени значения средней освещенности внутри помещения $E_{ср}$. Результаты расчета записывают в таблицу Г.1;

Таблица Г.1 — Значение наружной горизонтальной освещенности E_r^o при облачности для разных часов дня в марте

Время суток (местное солнечное время)	Наружная горизонтальная освещенность E_r^o , лк	Средняя естественная освещенность в помещении $E_{ср}$, лк	
		при КЕО = 5 %	при КЕО = 2,5 %
7	2300	115	58
8	5000	250	125
9	7000	350	175
10	8500	425	208
11	10000	500	250
12	10500	525	263
13	10200	510	255
14	9000	450	225
15	7000	350	175
16	5200	260	130
17	3000	150	75
18	800	40	20
19	—	—	—
20	—	—	—
21	—	—	—

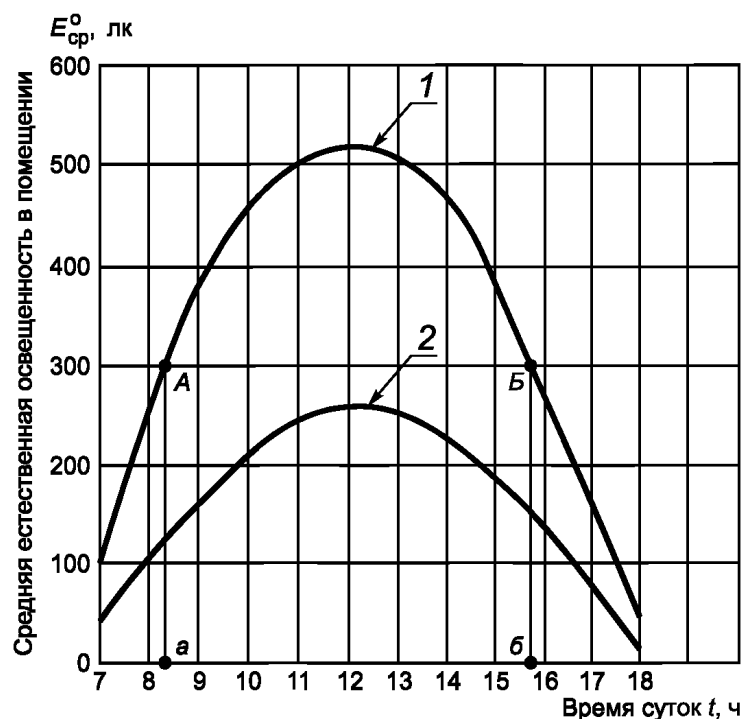
3) строят по найденным значениям $E_{ср}$ график (см. рисунок Г.1) изменения естественной освещенности в помещении в течение рабочего дня при КЕО = 5 % и КЕО = 2,5 %;

4) находят по приложению Л СП 52.13330.2016 для рабочей комнаты, расположенной в первой группе административных районов, нормируемое значение КЕО для разряда работ Б-1 — 3 %.

Нормируемая освещенность равна 300 лк. При уменьшении площади фонарей в два раза среднее расчетное значение КЕО составляет 0,5 нормируемого значения КЕО; в этом случае в рабочей комнате нормируемое зна-

чение освещенности от искусственного освещения необходимо повысить на одну ступень, то есть вместо 300 лк следует принять 400 лк;

5) находят на ординате графика рисунка Г.1 точку, соответствующую $E_{\text{ср}}^o$ 300 лк, через которую проводят горизонталь до пересечения с кривыми 1 и 2 в первой и второй половине дня;



1 — изменение естественной освещенности в помещении при КЕО = 5 %;
2 — то же при КЕО = 2,5 %; А — точка, соответствующая времени выключения искусственного освещения утром; Б — точка, соответствующая времени включения искусственного освещения вечером

Рисунок Г.1 — График изменения естественной освещенности в помещении в течение рабочего дня

б) проецируют точки А и Б пересечения с кривой 1 на ось абсцисс. Точка а на оси абсцисс соответствует времени $t_a = 8$ ч 20 мин, точка б — $t_b = 15$ ч 45 мин.

Время использования естественного освещения в рабочей комнате при среднем КЕО = 3 % определяют как разность $t_b - t_a = 7$ ч 25 мин.

Г.3 Из рисунка Г.1 следует, что горизонталь, соответствующая освещенности 400 лк, не пересекается с кривой изменения естественной освещенности при среднем КЕО = 2,5 %, это означает, что время использования естественного освещения в рабочей комнате с уменьшенной в два раза площадью фонарей равно нулю, то есть в течение всего рабочего времени в рабочей комнате должно использоваться постоянно дополнительное искусственное освещение.

Приложение Д

Технико-экономическая оценка систем естественного освещения по энергетическим затратам

Д.1 Технико-экономическая оценка систем естественного освещения по энергетическим затратам рассматривается на примере оценки системы естественного освещения в рабочем помещении здания, расположенного в первой группе административных районов по световому климату (см. приложение Е СП 52.13330.2016). Здание расположено в 60 м от параллельного здания высотой 27 м. Рабочее помещение имеет размеры в плане 6 × 6 м и высоту 3,6 м, одно окно высотой 2,4 м, шириной 2,4 м, высота подоконника — 0,8 м. Разряд зрительной работы, выполняемой в помещении, Б-1.

Д.2 Технико-экономическую оценку системы естественного освещения в рабочем помещении здания выполняют в следующей последовательности:

1) определяют по приложению Л СП 52.13330.2016 нормируемое значение КЕО e_n данного помещения: при естественном освещении — 1,0 %, при совмещенном освещении — 0,60 %.

Норма освещенности от общего искусственного освещения в соответствии с разрядом и подразрядом зрительных работ по СП 52.13330 составляет 300 лк.

Расчетное значение КЕО e_p , определенное по методике приложения А, составляет 0,61, что соответствует норме при системе совмещенного освещения.

Расчетное значение КЕО e_p более e_n при совмещенном освещении, но менее $0,8e_n$ при боковом естественном освещении;

2) рассматривают целесообразность перехода от системы совмещенного освещения к системе естественного освещения;

3) повышают норму искусственной освещенности в рассматриваемой системе совмещенного освещения на одну ступень в соответствии с пунктом 6.6 СП 52.13330.2016, что составляет 400 лк.

В альтернативном случае предлагается система естественного освещения в помещении, при которой окно имеет размеры 2,4 × 3,6 м. При этом расчетное значение КЕО составляет 0,91 % и необходимость повышения нормы искусственной освещенности отпадает;

4) проводят экономическое сравнение этих двух систем освещения:

- рассчитывают разницу единовременных затрат ΔK на первую и вторую системы естественного освещения помещения по формуле (10.1):

$$\Delta K = (S_2 - S_1)(\xi_{ок} - \xi_{ст}) = (8,64 - 5,76)(4000 - 3000) = 2880 \text{ руб}; \quad (\text{Д.1})$$

- рассчитывают разницу среднегодовых затрат на потери теплоты за отопительный период ΔZ_T , обусловленную изменением системы естественного освещения помещения, по формулам (10.4)—(10.6):

$$\Delta Z_T = 0,024 \cdot 5027(8,64 - 5,76) \cdot (1/0,53 - 1/3,17)0,60 = 327,6 \text{ руб}; \quad (\text{Д.2})$$

- рассчитывают разницу среднегодовых затрат на потребление электрической энергии $\Delta Z_э$, обусловленную изменением системы естественного освещения помещения, по формуле (10.7). Установленную мощность системы искусственного освещения в первом случае (при нормируемой искусственной освещенности 400 лк) рассчитывают из условия, что удельная установленная мощность составляет $\omega_1 = 20 \text{ Вт/м}^2$, во втором случае (при нормируемой искусственной освещенности 300 лк) — $\omega_2 = 16 \text{ Вт/м}^2$. При этом потребление электроэнергии помещением в первом случае составит $\omega_1 \cdot S_n = 20 \cdot 36 = 720 \text{ Вт}$, а во втором случае — $\omega_2 \cdot S_n = 16 \cdot 36 = 576 \text{ Вт}$;

5) определяют расчетом по методике раздела 9 продолжительность использования искусственного освещения Σz в помещении, ч/год, и данные заносят в таблицу Д.1. В обоих случаях продолжительность использования искусственного освещения составляет полный рабочий день, то есть 16 ч/сут . При этом $\Sigma z = 16 \cdot 260 = 4160 \text{ ч/год}$.

$$\begin{aligned} \Delta Z_э &= (\omega_2 \Sigma z_2 - \omega_1 \Sigma z_1) S_n C_э = (0,16 \cdot 4160 - 0,20 \cdot 4160) 36 \cdot 2 \text{ руб/кВт} \cdot \text{ч} = \\ &= - 599 \text{ кВт} \cdot \text{ч/год} \cdot 2 \text{ руб/кВт} \cdot \text{ч} = - 1198 \text{ руб/год}; \end{aligned} \quad (\text{Д.3})$$

6) рассчитывают экономию от снижения затрат по формуле (10.8):

$$\Delta Э = - (\Delta Z_T - \Delta Z_э) = - (327,6 - 1198) = 870,4 \text{ руб/год}; \quad (\text{Д.4})$$

Таблица Д.1 — Расчет продолжительности использования искусственного освещения

Часы	Естественная освещенность на горизонтальной поверхности E_r в месяцы года											
	III			VI			IX			XII		
	Наружная, клк	В расчетной точке, лк, при значении КЕО		Наружная, клк	В расчетной точке, лк, при значении КЕО		Наружная, клк	В расчетной точке, лк, при значении КЕО		Наружная, клк	В расчетной точке, лк, при значении КЕО	
		0,61	0,91		0,61	0,91		0,61	0,91		0,61	0,91
6	—	—	—	5,7	35	52	0,8	5	7	—	—	—
7	2,3	14	21	8,5	52	77	3,5	21	32	—	—	—
8	5	31	46	11	67	100	5,7	35	52	—	—	—
9	7	43	64	13,2	81	120	7	43	64	1	6	9
10	8,5	52	77	15,3	93	139	9,5	58	86	2,2	13	20
11	10	61	91	17	104	155	11	67	100	3	18	27
12	10,5	64	96	17,5	107	159	11	67	100	3,5	21	32
13	10,2	62	93	17	104	155	10,5	64	96	3	18	27
14	9	55	82	15,5	95	141	9,3	57	85	2,2	13	20
15	7	43	64	13,2	81	120	7,5	46	68	0,8	5	7
16	5,2	32	47	11	67	100	5,2	32	47	—	—	—
17	3	18	27	8,5	52	77	2,8	17	25	—	—	—
18	0,8	5	7	5,7	35	52	—	—	—	—	—	—
19	—	—	—	3,5	21	32	—	—	—	—	—	—
20	—	—	—	1,3	8	12	—	—	—	—	—	—

7) проверяют условие окупаемости затрат на изменение системы естественного освещения помещения по формуле (10.9):

$$\Delta K \leq \Delta \mathcal{E} / (p/100) = 2880 < 870,4 / (25/100) = 3481,6, \quad (\text{Д.5})$$

где p = 25%-ная ставка по кредиту банка;

8) производят расчет срока окупаемости измененной системы естественного освещения помещения по формуле (10.10):

$$\begin{aligned} T_0 &= \ln[1 / (1 - (\Delta K / \Delta \mathcal{E}) \cdot (p/100))] / \ln(1 + p/100) = \\ &= \ln[1 / (1 - (2880/870,4) \cdot (25/100))] / \ln(1 + 25/100) = 7,88 \approx 8 \text{ лет.} \end{aligned} \quad (\text{Д.6})$$

Д.3 Единовременные затраты на изменение системы естественного освещения окупятся в течение восьми лет, и, следовательно, такое изменение целесообразно.

**Освещенность различно ориентированных поверхностей
при сплошной облачности и при ясном небе**

Таблица Е.1

Географическая широта, град. с. ш.	Месяц	Освещенность горизонтальной поверхности E_r^0 при сплошной облачности, клк в зависимости от времени суток, ч:мин														
		6:00	7:00	8:00	9:00	10:00	11:00	12:00	13:00	14:00	15:00	16:00	17:00	18:00	19:00	20:00
35	III	—	3,5	7	10	13	15,5	16,5	16	14	11	8	4,2	0,8	—	—
	VI	4	7	11	15	18,5	21	22	21	18,5	15	11	7	4	0,8	—
	IX	1	4,2	8	11,5	14	16	17	16	14	10,5	7	3,7	—	—	—
	XII	—	—	2,8	5	7,5	9	9,3	8,7	7	5	2,5	—	—	—	—
45	III	—	2,8	5,6	8,5	11	12,5	13,5	13	11,8	9,3	6,6	3,5	0,8	—	—
	VI	5	8	11	14,3	17,5	19,5	20	19,5	17,5	14,3	11,5	7,5	5	2,2	—
	IX	0,8	4	7	9,5	12	13,5	14	13,5	11,7	9	6,3	3,4	—	—	—
	XII	—	—	1	3,3	5	6	6,3	6	5	3	0,8	—	—	—	—
55	II	—	2,3	5	7	8,5	10	10,5	10,2	9	7	5,2	3	0,8	—	—
	VI	5,7	8,5	11	13,2	15,3	17	17,5	17	15,5	13,2	11	8,5	5,7	3,5	1,3
	IX	0,8	3,5	5,7	7	9,5	11	11	10,5	9,3	7,5	5,2	2,8	—	—	—
	XII	—	—	—	1	2,2	3	3,5	3	2,2	0,8	—	—	—	—	—
65	III	—	2	4	5	6,3	7	6,5	7	6,5	5,	4	2,3	—	—	—
	VI	6,5	8,2	10,5	11,6	13,5	14	14,3	14	13	11,6	10	8,5	6,5	4,5	2,8
	IX	0,8	2,5	4	5,6	7	8	8,3	8	7	5,6	4	2	0,5	—	—
	XII	—	—	—	—	—	—	0,8	—	—	—	—	—	—	—	—

Таблица Е.2

Географическая широта, град. с. ш.	Месяц	Освещенность различно ориентированных вертикальных поверхностей E_B^0 при сплошной облачности, клк в зависимости от времени суток, ч:мин															
		5:00	6:00	7:00	8:00	9:00	10:00	11:00	12:00	13:00	14:00	15:00	16:00	17:00	18:00	19:00	20:00
35	III	—	—	1,4	3,2	4,9	6,4	7,4	7,7	7,6	7,0	5,5	4,0	1,8	—	—	—
	VI	—	1,8	4,0	5,7	7,5	8,6	9,2	9,6	9,2	8,6	7,5	5,7	4,0	1,8	—	—
	IX	—	1,0	2,0	4,2	5,9	7,4	8,0	8,3	8,0	7,2	5,5	4,0	1,8	—	—	—
	XII	—	—	—	1,4	2,4	4,0	4,5	4,7	4,4	3,8	2,4	1,4	—	—	—	—
45	III	—	—	1,2	2,4	4,2	5,3	6,0	6,4	6,2	5,7	4,4	3,2	1,6	—	—	—
	VI	1,2	2,2	4,2	5,7	7,3	8,3	8,8	9,0	8,8	8,3	7,3	5,8	4,0	2,2	1,1	—
	IX	—	0,6	1,9	3,8	5,1	6,2	7,1	7,3	7,1	6,0	4,9	3,4	1,7	0,1	—	—
	XII	—	—	—	0,6	1,6	2,4	3,0	3,2	3,0	2,2	1,5	0,2	—	—	—	—
55	III	—	—	1,0	1,8	3,2	4,1	4,5	4,9	4,9	4,3	3,6	2,2	2,4	—	—	—
	VI	1,6	2,8	4,3	5,6	6,8	7,6	8,1	8,3	8,1	7,7	6,8	5,6	4,3	2,6	1,6	—
	IX	—	0,6	1,7	3,0	4,2	5,1	5,7	5,8	5,6	4,9	4,1	2,6	1,5	0,1	—	—
	XII	—	—	—	—	0,6	1,2	1,5	1,6	1,5	1,2	0,4	—	—	—	—	—
65	III	—	—	0,6	1,5	1,9	2,6	3,2	3,4	3,4	3,0	2,2	1,6	1,0	—	—	—
	VI	2,0	3,2	4,3	5,3	5,9	6,8	7,2	7,3	7,1	6,8	5,9	5,3	4,3	3,2	1,9	1,4
	IX	—	0,6	1,4	2,0	3,0	3,8	4,2	4,3	4,2	3,8	3,0	2,0	1,3	—	—	—
	XII	—	—	—	—	—	—	0	0,4	0	—	—	—	—	—	—	—

Географическая широта, град. с. ш.	Месяц	Освещенность горизонтальной поверхности $E_{г}^{\text{Я}}$ при ясном небе, клк															
		Суммарная освещенность на горизонтальной поверхности $E_{г}^{\text{СУМ}}$ от ясного неба и солнца, клк, в зависимости от времени суток, Ч:МИН															
		5:00	6:00	7:00	8:00	9:00	10:00	11:00	12:00	13:00	14:00	15:00	16:00	17:00	18:00	19:00	20:00
35	III	—	—	<u>3.7</u> 7,8	<u>8.5</u> 24,0	<u>13.3</u> 44,0	<u>16.4</u> 61,7	<u>18.0</u> 70,6	<u>18.5</u> 75,2	<u>18.3</u> 73,8	<u>17.0</u> 65,2	<u>14.5</u> 49,8	<u>10.5</u> 31,0	<u>5.3</u> 12,6	<u>0.6</u> 1,0	—	—
	VI	<u>1.0</u> 1,7	<u>5.3</u> 12,6	<u>10.4</u> 31,0	<u>15.1</u> 53,8	<u>18.1</u> 72,3	<u>20.1</u> 87,5	<u>21.7</u> 95,0	<u>21.5</u> 99,0	<u>21.7</u> 95,0	<u>20.1</u> 87,5	<u>18.1</u> 72,3	<u>15.1</u> 53,8	<u>10.4</u> 31,0	<u>5.3</u> 12,6	<u>1.0</u> 1,7	—
	IX	—	<u>1.8</u> 3,0	<u>6.0</u> 14,9	<u>11.3</u> 34,1	<u>15.7</u> 56,5	<u>17.7</u> 68,8	<u>19.0</u> 79,6	<u>19.5</u> 83,0	<u>19.0</u> 79,6	<u>17.5</u> 67,8	<u>14.8</u> 51,9	<u>10.3</u> 31,0	<u>5.3</u> 12,6	<u>0.6</u> 0,9	—	—
	XII	—	—	—	<u>3.7</u> 8,0	<u>6.9</u> 17,9	<u>10.5</u> 31,0	<u>12.5</u> 40,0	<u>13.0</u> 42,0	<u>12.1</u> 38,0	<u>10.0</u> 29,5	<u>6.9</u> 17,9	<u>3.2</u> 6,8	—	—	—	—
45	III	—	—	<u>4.0</u> 5,9	<u>8.5</u> 18,0	<u>12.7</u> 34,1	<u>15.8</u> 48,0	<u>18.0</u> 58,3	<u>18.6</u> 61,5	<u>18.3</u> 60,0	<u>16.9</u> 53,7	<u>13.6</u> 38,1	<u>10.3</u> 24,0	<u>5.9</u> 10,0	—	—	—
	VI	<u>2.9</u> 5,9	<u>6.5</u> 16,2	<u>11.3</u> 34,1	<u>15.3</u> 53,8	<u>17.7</u> 69,0	<u>19.5</u> 83,1	<u>20.6</u> 90,1	<u>21.1</u> 92,3	<u>20.6</u> 90,1	<u>19.5</u> 83,1	<u>17.7</u> 69,0	<u>15.4</u> 55,0	<u>10.5</u> 31,0	<u>6.5</u> 16,2	<u>2.5</u> 4,8	—
	IX	—	<u>1.4</u> 2,1	<u>5.7</u> 14,0	<u>10.0</u> 29,5	<u>13.7</u> 46,0	<u>16.1</u> 60,0	<u>17.1</u> 66,2	<u>17.7</u> 69,0	<u>17.1</u> 66,2	<u>15.9</u> 58,4	<u>13.3</u> 43,9	<u>9.0</u> 25,9	<u>4.9</u> 11,5	<u>0.6</u> 0,9	—	—
	XII	—	—	—	<u>1.9</u> 2,1	<u>5.9</u> 10,0	<u>8.6</u> 18,0	<u>9.9</u> 22,2	<u>10.3</u> 24,0	<u>9.9</u> 22,2	<u>8.0</u> 16,0	<u>5.5</u> 9,9	<u>1.5</u> 1,6	—	—	—	—
55	III	—	—	<u>3.0</u> 4,0	<u>6.7</u> 12,5	<u>10.3</u> 24,0	<u>12.3</u> 38,5	<u>14.0</u> 40,0	<u>14.8</u> 43,9	<u>14.8</u> 43,9	<u>13.1</u> 36,1	<u>11.1</u> 27,7	<u>8.1</u> 16,3	<u>4.5</u> 6,9	—	—	—
	VI	<u>4.5</u> 10,0	<u>7.7</u> 21,0	<u>11.7</u> 36,0	<u>14.8</u> 51,8	<u>16.9</u> 64,0	<u>18.3</u> 73,9	<u>19.2</u> 80,8	<u>19.5</u> 83,1	<u>19.2</u> 80,8	<u>18.5</u> 75,0	<u>16.9</u> 64,0	<u>14.8</u> 51,8	<u>11.7</u> 36,0	<u>7.3</u> 19,4	<u>4.5</u> 10,0	—
	IX	—	<u>1.4</u> 2,1	<u>4.9</u> 11,4	<u>8.1</u> 22,1	<u>11.3</u> 34,1	<u>13.7</u> 46,0	<u>15.1</u> 53,8	<u>15.4</u> 55,0	<u>14.9</u> 51,8	<u>13.3</u> 44,0	<u>10.9</u> 32,5	<u>7.3</u> 19,2	<u>4.1</u> 9,0	<u>0.6</u> 0,9	—	—
	XII	—	—	—	—	<u>2.0</u> 2,1	<u>4.0</u> 6,0	<u>5.5</u> 9,5	<u>6.0</u> 10,0	<u>5.5</u> 9,5	<u>4.0</u> 6,0	—	—	—	—	—	—
65	III	—	—	<u>2.0</u> 2,1	<u>5.5</u> 9,0	<u>7.1</u> 14,0	<u>9.0</u> 19,3	<u>10.3</u> 24,0	<u>10.7</u> 25,8	<u>10.7</u> 25,8	<u>10.0</u> 22,1	<u>8.1</u> 16,2	<u>5.9</u> 10,1	<u>3.0</u> 4,0	—	—	—
	VI	<u>6.1</u> 15,0	<u>8.6</u> 24,0	<u>11.3</u> 34,2	<u>14.1</u> 48,0	<u>15.7</u> 56,6	<u>16.9</u> 64,0	<u>17.5</u> 67,8	<u>17.7</u> 69,0	<u>17.3</u> 66,1	<u>16.9</u> 64,0	<u>15.7</u> 56,6	<u>14.1</u> 48,0	<u>11.7</u> 36,1	<u>8.6</u> 24,0	<u>5.7</u> 13,9	<u>3.7</u> 8,0
	IX	—	<u>1.4</u> 2,1	<u>3.7</u> 8,0	<u>6.1</u> 15,0	<u>8.2</u> 22,4	<u>10.0</u> 29,5	<u>11.3</u> 34,3	<u>11.7</u> 36,0	<u>11.3</u> 34,3	<u>10.0</u> 29,5	<u>8.2</u> 22,4	<u>6.1</u> 15,0	<u>3.2</u> 6,7	—	—	—
	XII	—	—	—	—	—	—	<u>0.0</u> 0,0	<u>1.8</u> 1,8	<u>0.0</u> 0,0	—	—	—	—	—	—	—

Таблица Е.4

Географическая широта, град. с. ш.	Ориентация поверхности	Месяц	Освещенность различно ориентированных вертикальных поверхностей $E_B^Я$ при ясном небе, клк															
			Суммарная освещенность различно ориентированных вертикальных поверхностей $E_B^{СУМ}$ от ясного неба и солнца, клк, в зависимости от времени суток, ч:мин															
			5:00	6:00	7:00	8:00	9:00	10:00	11:00	12:00	13:00	14:00	15:00	16:00	17:00	18:00	19:00	20:00
35	С	III	—	—	—	<u>6.5</u> 6,5	<u>9.8</u> 9,8	<u>9.6</u> 9,6	<u>11.3</u> 11,3	<u>11.8</u> 11,8	<u>11.4</u> 11,4	<u>10.1</u> 10,1	<u>10.1</u> 10,1	<u>8.2</u> 8,2	<u>3.7</u> 3,5	<u>0.2</u> 0,2	—	—
		VI	<u>0.6</u> 4,4	<u>5.7</u> 17,1	<u>11.2</u> 21,5	<u>12.4</u> 15,5	<u>13.6</u> 13,6	<u>15.1</u> 15,1	<u>16.5</u> 16,5	<u>16.4</u> 16,4	<u>16.5</u> 16,5	<u>15.0</u> 15,0	<u>13.6</u> 13,6	<u>12.4</u> 15,4	<u>11.2</u> 21,5	<u>5.7</u> 17,1	<u>0.6</u> 4,4	—
		IX	—	<u>1.2</u> 1,7	<u>4.6</u> 4,6	<u>9.2</u> 9,2	<u>9.4</u> 9,4	<u>11.6</u> 11,6	<u>13.0</u> 13,0	<u>13.1</u> 13,1	<u>13.0</u> 13,0	<u>11.4</u> 11,4	<u>10.0</u> 10,0	<u>8.7</u> 8,7	<u>4.1</u> 4,1	<u>0.2</u> 0,4	—	—
		XII	—	—	—	<u>2.3</u> 2,3	<u>4.4</u> 4,4	<u>7.2</u> 7,2	<u>8.5</u> 8,5	<u>8.3</u> 8,3	<u>8.1</u> 8,1	<u>6.8</u> 6,8	<u>4.4</u> 4,4	<u>2.0</u> 2,0	—	—	—	—
35	СВ	III	—	—	<u>4.4</u> 18,6	<u>10.4</u> 28,7	<u>14.4</u> 28,0	<u>12.6</u> 14,8	<u>12.4</u> 12,4	<u>12.0</u> 12,0	<u>11.6</u> 11,6	<u>10.0</u> 10,0	<u>8.5</u> 8,5	<u>7.1</u> 7,1	<u>3.1</u> 3,1	<u>0.2</u> 0,2	—	—
		VI	<u>0.8</u> 8,4	<u>8.0</u> 38,4	<u>16.0</u> 54,0	<u>17.5</u> 53,9	<u>17.5</u> 46,7	<u>19.6</u> 35,8	<u>19.2</u> 46,0	<u>17.6</u> 17,6	<u>15.3</u> 15,3	<u>13.7</u> 13,7	<u>11.7</u> 11,7	<u>9.4</u> 9,4	<u>7.7</u> 7,7	<u>3.4</u> 3,4	<u>0.4</u> 0,4	—
		IX	—	<u>2.0</u> 12,6	<u>7.8</u> 3,0	<u>14.3</u> 36,0	<u>13.9</u> 28,8	<u>13.6</u> 26,2	<u>13.9</u> 13,9	<u>13.1</u> 13,1	<u>12.8</u> 12,8	<u>10.4</u> 10,4	<u>8.6</u> 8,6	<u>7.2</u> 7,2	<u>3.1</u> 3,1	<u>0.2</u> 0,2	—	—
		XII	—	—	—	<u>3.2</u> 6,2	<u>5.5</u> 5,5	<u>8.6</u> 8,6	<u>9.4</u> 9,4	<u>9.2</u> 9,2	<u>8.3</u> 8,3	<u>6.7</u> 6,7	<u>4.1</u> 4,1	<u>2.0</u> 2,0	—	—	—	—
35	В	III	—	—	<u>5.9</u> 29,4	<u>13.7</u> 53,4	<u>19.3</u> 61,0	<u>16.9</u> 48,9	<u>16.2</u> 36,6	<u>14.8</u> 17,3	<u>12.8</u> 12,8	<u>10.3</u> 10,3	<u>9.4</u> 9,4	<u>7.1</u> 7,1	<u>3.1</u> 3,1	<u>0.2</u> 0,2	—	—
		VI	<u>0.7</u> 7,8	<u>8.2</u> 39,0	<u>17.6</u> 61,4	<u>21.2</u> 69,4	<u>21.3</u> 66,6	<u>22.9</u> 57,1	<u>23.5</u> 42,0	<u>20.4</u> 20,4	<u>16.0</u> 16,0	<u>13.4</u> 13,4	<u>10.9</u> 10,9	<u>8.5</u> 8,5	<u>7.0</u> 7,0	<u>3.1</u> 3,1	<u>0.3</u> 0,3	—
		IX	—	<u>2.5</u> 16,9	<u>10.1</u> 47,0	<u>18.3</u> 61,9	<u>18.4</u> 61,9	<u>17.5</u> 49,9	<u>18.2</u> 35,9	<u>15.4</u> 15,4	<u>13.7</u> 13,7	<u>11.1</u> 11,1	<u>8.7</u> 8,7	<u>7.0</u> 7,0	<u>3.1</u> 3,1	<u>0.2</u> 0,2	—	—
		XII	—	—	—	<u>6.0</u> 23,8	<u>9.1</u> 35,3	<u>13.4</u> 35,1	<u>13.9</u> 25,1	<u>12.0</u> 13,0	<u>9.5</u> 9,5	<u>7.4</u> 7,4	<u>4.5</u> 4,5	<u>2.0</u> 2,0	—	—	—	—
35	ЮВ	III	—	—	<u>5.0</u> 24,3	<u>13.3</u> 51,1	<u>20.9</u> 68,8	<u>20.9</u> 68,4	<u>19.8</u> 67,3	<u>19.2</u> 52,8	<u>16.9</u> 36,5	<u>13.4</u> 16,8	<u>11.8</u> 11,8	<u>8.1</u> 8,1	<u>3.3</u> 3,3	<u>0.2</u> 0,2	—	—
		VI	<u>0.5</u> 2,8	<u>6.0</u> 19,6	<u>13.8</u> 38,6	<u>16.8</u> 48,8	<u>18.1</u> 51,2	<u>22.1</u> 53,9	<u>26.6</u> 50,2	<u>24.6</u> 36,5	<u>18.5</u> 18,5	<u>14.6</u> 14,6	<u>11.8</u> 11,8	<u>9.1</u> 9,1	<u>7.3</u> 7,3	<u>3.1</u> 3,1	<u>0.6</u> 0,6	—
		IX	—	<u>1.9</u> 11,8	<u>8.6</u> 38,2	<u>17.5</u> 58,0	<u>19.4</u> 65,2	<u>21.3</u> 67,4	<u>21.6</u> 60,4	<u>20.2</u> 49,2	<u>17.3</u> 30,1	<u>13.1</u> 13,1	<u>10.2</u> 10,2	<u>7.8</u> 7,8	<u>3.2</u> 3,2	<u>0.2</u> 0,2	—	—
		XII	—	—	—	<u>5.9</u> 29,6	<u>11.6</u> 50,3	<u>17.2</u> 60,2	<u>19.1</u> 59,2	<u>17.7</u> 50,8	<u>15.2</u> 40,3	<u>11.0</u> 21,9	<u>5.8</u> 20,0	<u>2.3</u> 2,3	—	—	—	—

Географическая широта, град. с. ш.	Ориентация поверхности	Месяц	Освещенность различно ориентированных вертикальных поверхностей $E_B^{\text{Я}}$ при ясном небе, клк															
			Суммарная освещенность различно ориентированных вертикальных поверхностей $E_B^{\text{СУМ}}$ от ясного неба и солнца, клк, в зависимости от времени суток, ч:мин															
			5:00	6:00	7:00	8:00	9:00	10:00	11:00	12:00	13:00	14:00	15:00	16:00	17:00	18:00	19:00	20:00
35	Ю	III	—	—	<u>3.3</u> 7,1	<u>9.4</u> 22,5	<u>16.3</u> 40,0	<u>16.6</u> 48,6	<u>19.0</u> 59,0	<u>21.7</u> 65,8	<u>20.1</u> 61,9	<u>17.4</u> 52,6	<u>16.5</u> 43,4	<u>12.6</u> 29,6	<u>5.0</u> 12,0	<u>0.2</u> 0,5	—	—
		VI	<u>0.3</u> 0,3	<u>3.5</u> 3,5	<u>8.9</u> 8,9	<u>11.4</u> 11,4	<u>14.2</u> 17,9	<u>18.4</u> 28,9	<u>22.7</u> 38,6	<u>28.2</u> 44,1	<u>22.7</u> 38,6	<u>18.1</u> 27,3	<u>14.2</u> 17,9	<u>11.4</u> 11,4	<u>8.9</u> 8,9	<u>3.5</u> 3,5	<u>0.3</u> 0,3	—
		IX	—	<u>1.2</u> 1,2	<u>5.4</u> 10,1	<u>13.0</u> 26,3	<u>14.9</u> 36,9	<u>17.4</u> 48,7	<u>21.3</u> 59,0	<u>23.4</u> 60,6	<u>21.1</u> 57,7	<u>17.0</u> 46,8	<u>15.9</u> 37,3	<u>11.6</u> 22,8	<u>4.6</u> 7,5	<u>0.2</u> 0,2	—	—
		XII	—	—	—	<u>4.5</u> 19,4	<u>9.4</u> 38,2	<u>16.2</u> 55,8	<u>19.3</u> 64,6	<u>21.8</u> 68,9	<u>19.7</u> 64,3	<u>15.4</u> 53,5	<u>9.3</u> 37,6	<u>3.8</u> 17,3	—	—	—	—
35	ЮЗ	III	—	—	<u>2.3</u> 2,3	<u>6.3</u> 6,3	<u>10.7</u> 10,7	<u>12.4</u> 12,4	<u>15.4</u> 29,9	<u>18.8</u> 47,9	<u>19.8</u> 59,5	<u>19.6</u> 65,8	<u>20.6</u> 68,5	<u>16.6</u> 57,7	<u>7.6</u> 34,7	<u>0.4</u> 3,8	—	—
		VI	<u>0.3</u> 0,3	<u>3.1</u> 3,1	<u>7.3</u> 7,3	<u>9.1</u> 9,1	<u>11.8</u> 11,8	<u>15.1</u> 15,1	<u>18.5</u> 18,5	<u>24.6</u> 35,2	<u>26.6</u> 50,2	<u>21.9</u> 52,5	<u>18.1</u> 51,2	<u>16.8</u> 48,8	<u>13.8</u> 38,4	<u>6.0</u> 196	<u>0.5</u> 2,8	—
		IX	—	<u>0.9</u> 0,9	<u>3.8</u> 3,8	<u>8.5</u> 8,5	<u>10.5</u> 10,5	<u>13.4</u> 13,4	<u>17.7</u> 32,9	<u>20.4</u> 48,3	<u>21.8</u> 61,7	<u>20.9</u> 67,3	<u>19.8</u> 65,6	<u>16.1</u> 55,2	<u>7.3</u> 32,2	<u>0.4</u> 3,4	—	—
		XII	—	—	—	<u>2.6</u> 2,6	<u>5.9</u> 8,0	<u>11.8</u> 23,8	<u>16.0</u> 40,5	<u>17.9</u> 51,8	<u>18.8</u> 60,0	<u>16.5</u> 59,2	<u>11.6</u> 50,3	<u>5.2</u> 27,1	—	—	—	—
35	З	III	—	—	<u>2.3</u> 2,3	<u>5.4</u> 5,4	<u>8.9</u> 8,9	<u>9.6</u> 9,6	<u>12.0</u> 12,0	<u>14.1</u> 14,1	<u>16.4</u> 32,4	<u>16.6</u> 46,8	<u>18.6</u> 59,0	<u>16.6</u> 58,2	<u>8.5</u> 40,3	<u>0.5</u> 6,0	—	—
		VI	<u>0.3</u> 0,3	<u>3.1</u> 3,1	<u>7.0</u> 7,0	<u>8.5</u> 8,5	<u>10.9</u> 10,9	<u>13.4</u> 13,4	<u>16.9</u> 16,9	<u>20.4</u> 20,4	<u>23.5</u> 40,7	<u>23.0</u> 56,0	<u>21.3</u> 66,6	<u>21.2</u> 69,4	<u>17.6</u> 61,4	<u>8.2</u> 38,8	<u>0.7</u> 7,8	—
		IX	—	<u>0.9</u> 0,9	<u>3.7</u> 3,7	<u>7.5</u> 7,5	<u>9.0</u> 9,0	<u>11.5</u> 11,5	<u>13.8</u> 33,8	<u>15.8</u> 17,1	<u>18.5</u> 37,5	<u>17.6</u> 51,6	<u>19.1</u> 62,1	<u>17.3</u> 60,2	<u>8.8</u> 41,2	<u>0.5</u> 5,0	—	—
		XII	—	—	—	<u>2.3</u> 2,3	<u>4.5</u> 4,5	<u>7.9</u> 7,9	<u>10.5</u> 10,5	<u>12.2</u> 13,2	<u>14.5</u> 28,3	<u>12.6</u> 34,6	<u>9.1</u> 358	<u>4.4</u> 22,7	—	—	—	—
35	СЗ	III	—	—	<u>2.3</u> 2,3	<u>5.5</u> 5,5	<u>8.6</u> 8,6	<u>9.5</u> 9,5	<u>11.1</u> 11,1	<u>12.1</u> 12,1	<u>12.5</u> 12,5	<u>12.6</u> 12,6	<u>14.2</u> 23,4	<u>12.7</u> 30,4	<u>6.4</u> 24,2	<u>0.4</u> 3,3	—	—
		VI	<u>0.4</u> 0,4	<u>3.4</u> 3,4	<u>7.7</u> 7,7	<u>9.4</u> 9,4	<u>11.7</u> 11,7	<u>13.7</u> 13,7	<u>15.3</u> 15,3	<u>17.6</u> 17,6	<u>19.2</u> 21,9	<u>19.8</u> 36,7	<u>17.5</u> 46,4	<u>17.5</u> 53,9	<u>16.0</u> 54,0	<u>8.0</u> 34,4	<u>0.3</u> 7,9	—
		IX	—	<u>0.9</u> 0,9	<u>3.7</u> 3,7	<u>7.6</u> 7,6	<u>8.9</u> 8,9	<u>10.7</u> 10,7	<u>12.9</u> 12,9	<u>13.2</u> 13,2	<u>14.0</u> 14,0	<u>13.8</u> 17,3	<u>15.1</u> 31,6	<u>13.5</u> 36,0	<u>6.8</u> 27,9	<u>0.4</u> 3,7	—	—
		XII	—	—	—	<u>2.3</u> 2,3	<u>4.1</u> 4,1	<u>7.1</u> 7,1	<u>8.7</u> 8,7	<u>9.2</u> 9,2	<u>9.1</u> 9,1	<u>8.1</u> 8,1	<u>5.6</u> 5,6	<u>2.9</u> 6,0	—	—	—	—

Продолжение таблицы Е.4

Географическая широта, град. с. ш.	Ориентация поверхности	Месяц	Освещенность различно ориентированных вертикальных поверхностей $E_B^{\text{Я}}$ при ясном небе, клк															
			Суммарная освещенность различно ориентированных вертикальных поверхностей $E_B^{\text{СУМ}}$ от ясного неба и солнца, клк, в зависимости от времени суток, ч:мин															
			5:00	6:00	7:00	8:00	9:00	10:00	11:00	12:00	13:00	14:00	15:00	16:00	17:00	18:00	19:00	20:00
45	С	III	—	—	<u>2,0</u> 2,0	<u>4,9</u> 4,9	<u>8,3</u> 8,3	<u>9,5</u> 9,5	<u>9,3</u> 9,3	<u>9,5</u> 9,5	<u>9,4</u> 9,4	<u>8,9</u> 8,9	<u>8,8</u> 8,8	<u>6,3</u> 6,3	<u>3,1</u> 3,1	—	—	—
		VI	<u>3,3</u> 13,0	<u>6,6</u> 16,8	<u>11,6</u> 18,8	<u>11,4</u> 11,4	<u>12,3</u> 12,3	<u>13,5</u> 13,5	<u>14,3</u> 14,3	<u>14,8</u> 14,8	<u>14,3</u> 14,3	<u>13,5</u> 13,5	<u>12,3</u> 12,3	<u>11,4</u> 11,4	<u>10,7</u> 17,6	<u>6,6</u> 16,8	<u>2,7</u> 11,0	—
		IX	—	<u>0,8</u> 1,0	<u>4,2</u> 4	<u>7,8</u> 7,8	<u>9,8</u> 9,8	<u>9,5</u> 9,5	<u>10,2</u> 10,2	<u>10,7</u> 10,7	<u>10,2</u> 10,2	<u>9,4</u> 9,4	<u>9,7</u> 9,7	<u>6,9</u> 6,9	<u>3,6</u> 3,6	<u>0,2</u> 0,4	—	—
		XII	—	—	—	<u>0,6</u> 0,6	<u>2,6</u> 2,6	<u>4</u> 4,3	<u>5,0</u> 5,0	<u>5,2</u> 5,2	<u>5,0</u> 5,0	<u>3,8</u> 3,8	<u>2,5</u> 2,5	<u>0,3</u> 0,3	—	—	—	—
45	СВ	III	—	—	<u>3,4</u> 15,3	<u>7,8</u> 23,0	<u>12,2</u> 22,0	<u>11,7</u> 11,7	<u>10,5</u> 10,5	<u>9,6</u> 9,6	<u>9,5</u> 9,5	<u>8,5</u> 8,5	<u>8,0</u> 8,0	<u>5,4</u> 5,4	<u>2,6</u> 2,6	—	—	—
		VI	<u>4,4</u> 24,1	<u>9,7</u> 42,9	<u>16,8</u> 53,1	<u>16,8</u> 48,8	<u>16,2</u> 37,5	<u>17,1</u> 26,1	<u>16,3</u> 16,3	<u>5,9</u> 15,9	<u>13,8</u> 13,8	<u>13,1</u> 13,1	<u>11,2</u> 11,2	<u>8,9</u> 8,9	<u>7,6</u> 7,6	<u>4,4</u> 4,4	<u>1,7</u> 1,7	—
		IX	—	<u>1,3</u> 9,2	<u>7,1</u> 26,8	<u>12,0</u> 30,1	<u>14,1</u> 24,0	<u>12,1</u> 12,1	<u>11,5</u> 11,5	<u>11,5</u> 11,5	<u>10,2</u> 10,2	<u>9,2</u> 9,2	<u>8,5</u> 8,5	<u>6,0</u> 6,0	<u>2,9</u> 2,9	<u>0,2</u> 0,2	—	—
		XII	—	—	—	<u>0,9</u> 2,2	<u>3,3</u> 3,3	<u>5,0</u> 5,0	<u>5,6</u> 5,6	<u>5,7</u> 5,7	<u>5,2</u> 5,2	<u>3,8</u> 3,8	<u>2,5</u> 2,5	<u>0,3</u> 0,3	—	—	—	—
45	В	III	—	—	<u>4,5</u> 147	<u>10,7</u> 46,6	<u>17,1</u> 55,3	<u>17,6</u> 49,3	<u>14,5</u> 32,7	<u>12,7</u> 34,7	<u>11,0</u> 11,0	<u>9,6</u> 9,6	<u>8,4</u> 8,4	<u>5,5</u> 5,5	<u>2,6</u> 2,6	—	—	—
		VI	<u>4,1</u> 22,4	<u>10,3</u> 40,8	<u>19,1</u> 64,1	<u>21,2</u> 69,4	<u>19,9</u> 64,2	<u>21,1</u> 54,8	<u>20,8</u> 39,1	<u>17,9</u> 17,9	<u>14,9</u> 14,9	<u>13,1</u> 13,1	<u>11,0</u> 11,0	<u>8,6</u> 8,6	<u>7,0</u> 7,0	<u>3,8</u> 3,8	<u>1,5</u> 1,5	—
		IX	—	<u>1,6</u> 12,6	<u>9,3</u> 43,8	<u>16,0</u> 57,0	<u>18,9</u> 59,3	<u>16,2</u> 45,8	<u>15,1</u> 38,1	<u>13,4</u> 13,4	<u>11,7</u> 11,7	<u>9,5</u> 9,5	<u>9,0</u> 9,0	<u>5,9</u> 5,9	<u>2,9</u> 2,9	<u>0,2</u> 0,2	—	—
		XII	—	—	—	<u>1,3</u> 10,0	<u>5,7</u> 23,6	<u>8,3</u> 20,2	<u>8,1</u> 17,2	<u>7,3</u> 7,3	<u>6,2</u> 6,2	<u>4,4</u> 4,4	<u>2,5</u> 2,5	<u>0,3</u> 0,3	—	—	—	—
45	ЮВ	III	—	<u>3,9</u> 20,9	<u>10,7</u> 46,3	<u>18,9</u> 63,4	<u>22,1</u> 70,3	<u>19,0</u> 63,0	<u>17,0</u> 51,8	<u>15,2</u> 36,8	<u>13,1</u> 20,5	<u>10,9</u> 10,9	<u>6,6</u> 6,5	<u>2,7</u> 2,7	—	—	—	—
		VI	<u>2,9</u> 8,9	<u>7,8</u> 25,8	<u>15,2</u> 43,2	<u>17,5</u> 53,8	<u>18,7</u> 58,2	<u>22,3</u> 60,6	<u>24,2</u> 56,2	<u>22,2</u> 41,9	<u>18,3</u> 23,6	<u>14,5</u> 14,5	<u>11,9</u> 11,9	<u>9,1</u> 9,1	<u>7,3</u> 7,3	<u>3,8</u> 3,8	<u>1,5</u> 1,5	—
		IX	—	<u>1,3</u> 8,9	<u>8,2</u> 36,6	<u>15,8</u> 56,8	<u>21,0</u> 67,8	<u>20,4</u> 67,3	<u>18,8</u> 61,2	<u>17,3</u> 47,5	<u>15,4</u> 34,0	<u>12,6</u> 14,8	<u>11,0</u> 11,0	<u>6,7</u> 6,7	<u>3,0</u> 3,0	<u>0,2</u> 0,2	—	—
		XII	—	—	—	<u>1,6</u> 12,5	<u>7,4</u> 35,1	<u>11,0</u> 48,2	<u>12,2</u> 46,7	<u>11,7</u> 41,2	<u>10,1</u> 30,7	<u>6,7</u> 17,6	<u>3,4</u> 5,2	<u>0,4</u> 0,4	—	—	—	—

Географическая широта, град. с. ш.	Ориентация поверхности	Месяц	Освещенность различно ориентированных вертикальных поверхностей $E_B^{\text{Я}}$ при ясном небе, клк															
			Суммарная освещенность различно ориентированных вертикальных поверхностей $E_B^{\text{СУМ}}$ от ясного неба и солнца, клк, в зависимости от времени суток, ч:мин															
			5:00	6:00	7:00	8:00	9:00	10:00	11:00	12:00	13:00	14:00	15:00	16:00	17:00	18:00	19:00	20:00
45	Ю	III	—	—	<u>2.6</u> 6,2	<u>7.7</u> 22,9	<u>14.9</u> 40,6	<u>18.3</u> 54,9	<u>18.9</u> 63,6	<u>20.8</u> 69,3	<u>19.3</u> 65,5	<u>18.0</u> 56,8	<u>16.3</u> 44,4	<u>10.4</u> 28,7	<u>4.4</u> 11,3	—	—	—
		VI	<u>1.9</u> 1,9	<u>4.7</u> 4,7	<u>10.0</u> 10,0	<u>12.4</u> 15,6	<u>15.0</u> 28,1	<u>19.3</u> 39,8	<u>22.2</u> 48,1	<u>20.6</u> 49,1	<u>22.2</u> 48,1	<u>19.4</u> 39,9	<u>15.0</u> 28,1	<u>12.4</u> 15,6	<u>9.2</u> 9,1	<u>4.7</u> 4,7	<u>1.6</u> 1,6	—
		IX	—	<u>0.8</u> 0,8	<u>5.2</u> 11,5	<u>11.7</u> 27,5	<u>16.8</u> 42,7	<u>17.2</u> 48,8	<u>19.2</u> 63,4	<u>21.3</u> 67,4	<u>19.0</u> 62,3	<u>17.0</u> 52,7	<u>16.6</u> 42,9	<u>10.3</u> 25,3	<u>4.3</u> 8,1	<u>0.2</u> 0,8	—	—
		XII	—	—	—	<u>1.2</u> 8,0	<u>6.1</u> 27,5	<u>10.4</u> 44,55	<u>13.3</u> 53,3	<u>14.4</u> 56,4	<u>13.2</u> 52,6	<u>9.8</u> 43,4	<u>5.5</u> 24,7	<u>0.6</u> 5,5	—	—	—	—
45	ЮЗ	III	—	—	<u>1.8</u> 1,8	<u>4.8</u> 4,8	<u>9.7</u> 9,7	<u>13.0</u> 16,0	<u>14.4</u> 33,6	<u>16.5</u> 48,6	<u>18.2</u> 60,4	<u>20.7</u> 52,7	<u>20.5</u> 66,4	<u>13.7</u> 53,4	<u>6.5</u> 30,3	—	—	—
		VI	<u>1.8</u> 1,8	<u>3.8</u> 3,8	<u>7.8</u> 7,8	<u>9.4</u> 9,4	<u>11.9</u> 11,9	<u>14.4</u> 14,4	<u>18.3</u> 23,6	<u>22.2</u> 41,9	<u>24.2</u> 55,0	<u>22.4</u> 60,7	<u>18.7</u> 58,2	<u>17.0</u> 52,8	<u>14.1</u> 41,4	<u>7.8</u> 26,4	<u>2.5</u> 8,7	—
		IX	—	<u>0.6</u> 0,6	<u>3.6</u> 3,6	<u>7.7</u> 7,7	<u>10.9</u> 10,9	<u>13.1</u> 18,6	<u>15.6</u> 36,4	<u>17.6</u> 49,9	<u>18.9</u> 62,2	<u>20.7</u> 68,3	<u>21.1</u> 67,8	<u>14.2</u> 52,4	<u>6.7</u> 30,8	<u>3.0</u> 6,0	—	—
		XII	—	—	—	<u>0.7</u> 0,7	<u>3.9</u> 6,4	<u>7.2</u> 19,1	<u>10.2</u> 32,1	<u>11.2</u> 42,0	<u>12.3</u> 47,7	<u>10.3</u> 46,5	<u>6.7</u> 32,0	<u>0.8</u> 8,7	—	—	—	—
45	З	III	—	—	<u>1.8</u> 1,8	<u>4.2</u> 4,2	<u>7.7</u> 7,7	<u>9.7</u> 9,7	<u>10.4</u> 10,4	<u>12.3</u> 12,3	<u>14.2</u> 29,5	<u>16.4</u> 45,7	<u>17.9</u> 54,8	<u>13.3</u> 50,2	<u>7.0</u> 33,9	—	—	—
		VI	<u>1.8</u> 1,8	<u>3.8</u> 3,8	<u>7.4</u> 7,4	<u>8.5</u> 8,5	<u>11.0</u> 11,0	<u>13.1</u> 13,1	<u>14.9</u> 14,9	<u>17.9</u> 17,9	<u>18.7</u> 37,0	<u>21.1</u> 54,8	<u>19.9</u> 64,2	<u>21.0</u> 69,7	<u>17.8</u> 62,0	<u>10.3</u> 46,8	<u>3.5</u> 20,5	—
		IX	—	<u>0.6</u> 0,6	<u>3.4</u> 3,4	<u>6.8</u> 6,8	<u>9.1</u> 9,1	<u>9.6</u> 9,6	<u>11.8</u> 11,8	<u>13.7</u> 14,9	<u>15.3</u> 32,7	<u>16.4</u> 48,4	<u>19.1</u> 58,8	<u>14.6</u> 54,5	<u>0.5</u> 37,8	<u>0.5</u> 5,0	—	—
		XII	—	—	—	<u>0.6</u> 0,6	<u>2.6</u> 2,6	<u>4.7</u> 4,7	<u>6.3</u> 6,3	<u>7.4</u> 8,2	<u>8.4</u> 19,0	<u>7.7</u> 25,7	<u>5.2</u> 21,8	<u>0.7</u> 7,0	—	—	—	—
45	СЗ	III	—	—	<u>1.8</u> 1,8	<u>4.2</u> 4,2	<u>7.4</u> 7,4	<u>8.5</u> 8,5	<u>9.3</u> 9,3	<u>9.6</u> 9,6	<u>9.6</u> 9,6	<u>11.0</u> 11,0	<u>12.4</u> 17,9	<u>9.5</u> 23,3	<u>5.3</u> 19,9	—	—	—
		VI	<u>2.0</u> 2,0	<u>4.4</u> 4,4	<u>8.2</u> 8,2	<u>9.5</u> 9,5	<u>11.2</u> 11,2	<u>13.1</u> 13,1	<u>13.8</u> 13,8	<u>15.9</u> 15,9	<u>16.3</u> 16,3	<u>17.0</u> 24,8	<u>16.2</u> 38,7	<u>16.2</u> 48,5	<u>15.6</u> 51,3	<u>9.7</u> 42,9	<u>3.6</u> 21,4	—
		IX	—	<u>0.6</u> 0,6	<u>3.4</u> 3,4	<u>6.7</u> 6,7	<u>8.6</u> 8,6	<u>9.4</u> 9,4	<u>10.2</u> 10,2	<u>11.6</u> 11,6	<u>11.6</u> 10,6	<u>12.2</u> 12	<u>14.0</u> 24,7	<u>10.9</u> 29,6	<u>6.1</u> 25,2	<u>0.4</u> 3,7	—	—
		XII	—	—	—	<u>0.6</u> 0,6	<u>2.6</u> 2,6	<u>4.1</u> 4,1	<u>5.2</u> 5,2	<u>5.7</u> 5,7	<u>5.7</u> 5,7	<u>4.6</u> 4,6	<u>3.1</u> 3,1	<u>0.5</u> 0,5	—	—	—	—

Продолжение таблицы Е.4

Географическая широта, град. с. ш.	Ориентация поверхности	Месяц	Освещенность различно ориентированных вертикальных поверхностей $E_B^{\text{Я}}$ при ясном небе, клк															
			Суммарная освещенность различно ориентированных вертикальных поверхностей $E_B^{\text{СУМ}}$ от ясного неба и солнца, клк, в зависимости от времени суток, ч:мин															
			5:00	6:00	7:00	8:00	9:00	10:00	11:00	12:00	13:00	14:00	15:00	16:00	17:00	18:00	19:00	20:00
55	С	III	—	—	<u>1,4</u> 1,4	<u>3,4</u> 3,4	<u>5,9</u> 5,9	<u>7,5</u> 7,5	<u>8,5</u> 8,5	<u>8,4</u> 8,4	<u>8,6</u> 8,6	<u>8,1</u> 8,1	<u>6,7</u> 6,7	<u>4,4</u> 4,4	<u>2,2</u> 2,2	—	—	—
		VI	<u>5,0</u> 17,0	<u>7,7</u> 17,3	<u>11,3</u> 13,1	<u>11,0</u> 11,0	<u>10,9</u> 10,9	<u>12,6</u> 12,6	<u>13,8</u> 13,8	<u>13,5</u> 13,5	<u>13,0</u> 13,0	<u>12,1</u> 12,1	<u>10,9</u> 10,9	<u>11,0</u> 11,1	<u>11,3</u> 13,1	<u>7,3</u> 16,7	<u>5,0</u> 17,0	—
		IX	—	<u>0,8</u> 1,0	<u>3,5</u> 3,5	<u>5,9</u> 5,9	<u>8,1</u> 8,1	<u>9,2</u> 9,2	<u>8,6</u> 8,6	<u>8,6</u> 8,6	<u>8,6</u> 8,6	<u>9,1</u> 9,1	<u>7,9</u> 7,9	<u>5,2</u> 5,2	<u>2,9</u> 2,9	<u>0,2</u> 0,4	—	—
		XII	—	—	—	—	—	<u>0,6</u> 0,6	<u>1,8</u> 1,8	<u>2,4</u> 2,4	<u>2,6</u> 2,6	<u>2,4</u> 2,4	<u>1,8</u> 1,8	<u>0,3</u> 0,3	—	—	—	—
55	СВ	III	—	—	<u>2,4</u> 12,0	<u>5,8</u> 17,2	<u>8,0</u> 12,7	<u>9,5</u> 9,5	<u>9,6</u> 9,6	<u>9,4</u> 9,4	<u>8,9</u> 8,9	<u>7,8</u> 7,8	<u>6,2</u> 6,2	<u>3,8</u> 3,8	<u>2,0</u> 2,0	—	—	—
		VI	<u>6,9</u> 33,4	<u>11,6</u> 45,8	<u>16,8</u> 53,7	<u>16,4</u> 44,5	<u>14,7</u> 29,5	<u>14,3</u> 15,5	<u>13,8</u> 13,8	<u>13,5</u> 13,5	<u>13,1</u> 13,1	<u>12,1</u> 12,1	<u>9,8</u> 9,8	<u>9,0</u> 9,0	<u>8,4</u> 8,4	<u>4,9</u> 4,9	<u>3,0</u> 3,0	—
		IX	—	<u>1,3</u> 9,2	<u>5,9</u> 22,3	<u>9,2</u> 23,5	<u>11,3</u> 15,8	<u>11,2</u> 11,2	<u>10,0</u> 10,0	<u>9,0</u> 9,0	<u>8,6</u> 8,6	<u>8,5</u> 8,5	<u>7,1</u> 7,1	<u>4,4</u> 4,4	<u>2,5</u> 2,5	<u>0,2</u> 0,2	—	—
		XII	—	—	—	—	<u>0,7</u> 0,7	<u>2,0</u> 2,0	<u>2,5</u> 2,5	<u>2,6</u> 2,6	<u>2,5</u> 2,5	<u>1,8</u> 1,8	<u>0,3</u> 0,3	—	—	—	—	—
55	В	III	—	—	<u>3,1</u> 19,9	<u>8,0</u> 37,8	<u>12,5</u> 45,9	<u>14,6</u> 42,1	<u>14,9</u> 31,6	<u>12,7</u> 14,7	<u>10,7</u> 10,7	<u>8,7</u> 8,7	<u>6,6</u> 6,6	<u>3,8</u> 3,8	<u>2,0</u> 2,0	—	—	—
		VI	<u>6,6</u> 31,7	<u>12,5</u> 51,9	<u>19,9</u> 66,0	<u>20,7</u> 68,5	<u>18,5</u> 61,5	<u>18,8</u> 50,0	<u>18,2</u> 36,0	<u>15,6</u> 15,6	<u>13,8</u> 13,8	<u>12,2</u> 12,2	<u>9,8</u> 9,8	<u>8,5</u> 8,5	<u>7,7</u> 7,7	<u>4,4</u> 4,4	<u>2,6</u> 2,6	—
		IX	—	<u>1,6</u> 6,1	<u>7,8</u> 32,9	<u>12,7</u> 49,2	<u>16,6</u> 56,9	<u>17,0</u> 48,1	<u>14,2</u> 36,6	<u>11,8</u> 11,8	<u>10,2</u> 10,2	<u>9,5</u> 9,5	<u>7,5</u> 7,5	<u>4,4</u> 4,4	<u>2,5</u> 2,5	<u>0,2</u> 0,2	—	—
		XII	—	—	—	—	<u>1,2</u> 8,3	<u>3,2</u> 12,3	<u>3,8</u> 9,2	<u>3,5</u> 3,5	<u>2,8</u> 2,8	<u>1,8</u> 1,8	<u>0,3</u> 0,3	—	—	—	—	—
55	ЮВ	III	—	—	<u>2,8</u> 17,1	<u>8,1</u> 38,7	<u>14,3</u> 56,0	<u>18,4</u> 63,0	<u>19,5</u> 62,1	<u>18,2</u> 53,5	<u>16,3</u> 40,0	<u>12,9</u> 22,0	<u>8,5</u> 8,5	<u>4,6</u> 4,6	<u>2,0</u> 2,0	—	—	—
		VI	<u>4,7</u> 13,9	<u>9,6</u> 30,3	<u>16,4</u> 47,8	<u>18,1</u> 58,1	<u>19,2</u> 63,9	<u>21,5</u> 66,2	<u>21,6</u> 59,5	<u>20,3</u> 50,5	<u>17,9</u> 33,2	<u>14,2</u> 14,2	<u>11,4</u> 11,4	<u>9,6</u> 9,6	<u>8,3</u> 8,3	<u>4,5</u> 4,5	<u>2,6</u> 2,6	—
		IX	—	<u>1,3</u> 8,9	<u>7,0</u> 32,4	<u>12,8</u> 51,1	<u>19,2</u> 64,6	<u>21,1</u> 68,5	<u>18,8</u> 61,5	<u>16,4</u> 49,6	<u>15,8</u> 33,3	<u>13,4</u> 19,3	<u>9,5</u> 9,5	<u>5,2</u> 5,2	<u>2,5</u> 2,5	<u>0,2</u> 0,2	—	—
		XII	—	—	—	—	<u>1,6</u> 12,5	<u>4,3</u> 23,9	<u>5,8</u> 27,3	<u>5,9</u> 25,3	<u>4,9</u> 18,1	<u>2,9</u> 8,9	<u>0,5</u> 1,3	—	—	—	—	—

Географическая широта, град. с. ш.	Ориентация поверхности	Месяц	Освещенность различно ориентированных вертикальных поверхностей $E_B^{\text{Я}}$ при ясном небе, клк															
			Суммарная освещенность различно ориентированных вертикальных поверхностей $E_B^{\text{СУМ}}$ от ясного неба и солнца, клк, в зависимости от времени суток, ч:мин															
			5:00	6:00	7:00	8:00	9:00	10:00	11:00	12:00	13:00	14:00	15:00	16:00	17:00	18:00	19:00	20:00
55	Ю	III	—	—	<u>1,9</u> 5,2	<u>5,9</u> 19,55	<u>11,3</u> 37,1	<u>16,2</u> 52,5	<u>19,8</u> 64,0	<u>22,1</u> 69,7	<u>20,9</u> 66,9	<u>17,7</u> 56,5	<u>13,0</u> 42,1	<u>7,7</u> 25,7	<u>3,2</u> 9,0	—	—	—
		VI	<u>2,9</u> 2,9	<u>5,9</u> 5,9	<u>10,9</u> 10,9	<u>13,7</u> 22,0	<u>15,4</u> 36,8	<u>18,6</u> 48,6	<u>21,4</u> 58,2	<u>23,5</u> 62,9	<u>21,4</u> 58,2	<u>18,9</u> 49,2	<u>15,4</u> 36,8	<u>13,7</u> 22,0	<u>10,9</u> 10,9	<u>5,6</u> 5,6	<u>2,9</u> 2,9	—
		IX	—	<u>0,8</u> 0,8	<u>4,5</u> 10,9	<u>9,5</u> 26,6	<u>15,4</u> 44,1	<u>18,8</u> 58,5	<u>19,9</u> 66,2	<u>21,2</u> 69,3	<u>19,7</u> 65,5	<u>18,7</u> 57,0	<u>14,6</u> 42,1	<u>8,3</u> 23,9	<u>3,7</u> 7,7	<u>0,2</u> 0,2	—	—
		XII	—	—	—	—	<u>1,3</u> 9,7	<u>4,2</u> 22,8	<u>6,4</u> 31,3	<u>7,5</u> 35,3	<u>6,4</u> 31,2	<u>4,1</u> 22,4	<u>0,7</u> 6,9	—	—	—	—	—
55	ЮЗ	III	—	—	<u>1,3</u> 1,3	<u>3,5</u> 3,5	<u>7,0</u> 7,0	<u>11,2</u> 18,2	<u>15,4</u> 35,6	<u>1,5</u> 49,7	<u>19,5</u> 60,3	<u>19,4</u> 63,2	<u>16,2</u> 59,7	<u>10,3</u> 46,5	<u>4,7</u> 24,1	—	—	—
		VI	<u>2,6</u> 2,6	<u>4,9</u> 4,9	<u>8,3</u> 8,3	<u>9,6</u> 9,6	<u>11,4</u> 11,4	<u>13,9</u> 13,9	<u>17,9</u> 33,2	<u>20,3</u> 48,1	<u>21,6</u> 59,5	<u>21,9</u> 66,0	<u>19,2</u> 63,9	<u>18,1</u> 57,3	<u>16,4</u> 47,8	<u>9,0</u> 29,2	<u>4,7</u> 13,9	—
		IX	—	<u>0,6</u> 0,6	<u>3,0</u> 3,0	<u>6,0</u> 6,0	<u>10,2</u> 10,2	<u>13,8</u> 21,7	<u>15,6</u> 39,2	<u>16,8</u> 51,8	<u>19,2</u> 62,9	<u>21,6</u> 69,7	<u>18,4</u> 63,0	<u>11,4</u> 47,9	<u>5,6</u> 26,3	<u>0,4</u> 3,4	—	—
		XII	—	—	—	—	<u>0,8</u> 1,8	<u>3,0</u> 9,7	<u>4,8</u> 18,9	<u>6,0</u> 26,1	<u>5,8</u> 27,1	<u>4,4</u> 24,0	<u>0,8</u> 8,7	—	—	—	—	—
55	З	III	—	—	<u>1,3</u> 1,3	<u>3,1</u> 3,1	<u>5,6</u> 5,6	<u>7,9</u> 7,9	<u>9,9</u> 9,9	<u>12,0</u> 12,0	<u>14,4</u> 28,0	<u>15,3</u> 40,6	<u>19,6</u> 45,8	<u>9,8</u> 43,4	<u>5,0</u> 26,3	—	—	—
		VI	<u>2,6</u> 2,6	<u>4,7</u> 4,7	<u>7,7</u> 7,7	<u>8,5</u> 8,5	<u>9,8</u> 9,8	<u>12,7</u> 12,7	<u>13,8</u> 13,8	<u>15,6</u> 15,6	<u>18,2</u> 36,0	<u>16,3</u> 47,7	<u>18,5</u> 61,5	<u>20,7</u> 68,5	<u>19,9</u> 66,0	<u>11,8</u> 50,2	<u>6,6</u> 31,7	—
		IX	—	<u>0,6</u> 0,6	<u>2,9</u> 2,9	<u>5,1</u> 5,1	<u>7,8</u> 7,8	<u>9,7</u> 9,7	<u>10,5</u> 10,5	<u>12,2</u> 14,3	<u>15,3</u> 32,8	<u>16,9</u> 45,8	<u>16,2</u> 52,5	<u>11,4</u> 47,9	<u>6,5</u> 31,6	<u>0,5</u> 5,0	—	—
		XII	—	—	—	—	<u>0,6</u> 0,6	<u>1,9</u> 1,9	<u>2,8</u> 2,8	<u>3,6</u> 4,1	<u>3,9</u> 9,7	<u>3,3</u> 13,0	<u>0,6</u> 5,6	—	—	—	—	—
55	СЗ	III	—	—	<u>1,3</u> 1,3	<u>3,1</u> 3,1	<u>5,3</u> 5,3	<u>7,1</u> 7,1	<u>8,6</u> 8,6	<u>9,2</u> 9,2	<u>9,8</u> 9,8	<u>9,9</u> 9,9	<u>8,9</u> 11,3	<u>6,7</u> 18,3	<u>3,7</u> 14,9	—	—	—
		VI	<u>3,0</u> 3,0	<u>5,3</u> 5,3	<u>8,4</u> 8,4	<u>9,0</u> 9,0	<u>9,8</u> 9,8	<u>12,7</u> 12,7	<u>13,1</u> 13,1	<u>13,5</u> 13,5	<u>13,8</u> 13,8	<u>14,6</u> 15,9	<u>14,7</u> 29,5	<u>16,4</u> 44,5	<u>16,8</u> 51,0	<u>11,6</u> 45,3	<u>6,9</u> 33,2	—
		IX	—	<u>0,6</u> 0,6	<u>2,9</u> 2,9	<u>5,1</u> 5,1	<u>7,4</u> 7,4	<u>8,6</u> 8,6	<u>8,7</u> 8,7	<u>9,1</u> 9,1	<u>10,0</u> 10,0	<u>11,4</u> 11,4	<u>11,2</u> 18,2	<u>8,2</u> 23,1	<u>5,2</u> 20,2	<u>3,3</u> 6,6	—	—
		XII	—	—	—	—	<u>0,6</u> 0,6	<u>1,8</u> 1,8	<u>2,5</u> 2,5	<u>2,6</u> 2,6	<u>2,5</u> 2,5	<u>2,0</u> 2,0	<u>0,4</u> 0,4	—	—	—	—	—

Продолжение таблицы Е.4

Географическая широта, град. с. ш.	Ориентация поверхности	Месяц	Освещенность различно ориентированных вертикальных поверхностей $E_B^{\text{Я}}$ при ясном небе, клк															
			Суммарная освещенность различно ориентированных вертикальных поверхностей $E_B^{\text{СУМ}}$ от ясного неба и солнца, клк, в зависимости от времени суток, ч:мин															
			5:00	6:00	7:00	8:00	9:00	10:00	11:00	12:00	13:00	14:00	15:00	16:00	17:00	18:00	19:00	20:00
65	С	III	—	—	<u>0,7</u> 0,7	<u>2,6</u> 2,6	<u>3,5</u> 3,5	<u>4,6</u> 4,6	<u>5,4</u> 5,4	<u>5,8</u> 5,8	<u>5,9</u> 5,9	<u>5,2</u> 5,2	<u>4,1</u> 4,1	<u>2,8</u> 2,8	<u>1,4</u> 1,4	—	—	—
		VI	<u>7,0</u> 22,1	<u>8,3</u> 15,3	<u>10,5</u> 10,5	<u>10,5</u> 10,5	<u>9,3</u> 9,3	<u>9,9</u> 9,9	<u>10,5</u> 10,5	<u>10,7</u> 10,7	<u>10,2</u> 10,2	<u>9,9</u> 9,9	<u>9,3</u> 9,3	<u>10,5</u> 10,5	<u>10,9</u> 10,9	<u>8,3</u> 15,3	<u>6,5</u> 20,6	<u>4,4</u> 18,3
		IX	—	<u>0,8</u> 1,0	<u>2,5</u> 2,5	<u>4,0</u> 4,0	<u>5,4</u> 5,4	<u>6,8</u> 6,8	<u>7,5</u> 7,5	<u>7,7</u> 7,7	<u>7,5</u> 7,5	<u>6,8</u> 6,8	<u>5,5</u> 5,5	<u>4,0</u> 4,0	<u>2,2</u> 2,2	—	—	—
		XII	—	—	—	—	—	—	<u>0,1</u> 0,1	<u>0,3</u> 0,3	<u>0,1</u> 0,1	—	—	—	—	—	—	—
65	СВ	III	—	—	<u>1,2</u> 7,0	<u>4,2</u> 12,2	<u>4,8</u> 7,3	<u>5,7</u> 5,7	<u>6,2</u> 6,2	<u>6,3</u> 6,3	<u>6,0</u> 6,0	<u>5,0</u> 5,0	<u>3,8</u> 3,8	<u>2,6</u> 2,6	<u>1,3</u> 1,3	—	—	—
		VI	<u>9,5</u> 44,5	<u>12,7</u> 47,2	<u>15,8</u> 46,7	<u>16,2</u> 38,0	<u>13,5</u> 23,1	<u>12,6</u> 12,6	<u>11,9</u> 11,9	<u>11,6</u> 11,6	<u>10,2</u> 10,2	<u>9,8</u> 9,8	<u>8,9</u> 8,9	<u>9,1</u> 9,1	<u>8,3</u> 8,3	<u>5,9</u> 5,9	<u>3,8</u> 3,8	<u>2,5</u> 2,5
		IX	—	<u>1,3</u> 9,2	<u>4,3</u> 16,8	<u>6,4</u> 17,7	<u>7,0</u> 9,3	<u>8,3</u> 8,3	<u>8,5</u> 8,5	<u>8,3</u> 8,3	<u>7,6</u> 7,6	<u>6,6</u> 6,6	<u>4,9</u> 4,9	<u>3,7</u> 3,7	<u>2,0</u> 2,0	—	—	—
		XII	—	—	—	—	—	—	<u>0,1</u> 0,1	<u>0,3</u> 0,3	<u>0,1</u> 0,1	—	—	—	—	—	—	—
65	В	III	—	—	<u>1,5</u> 7,0	<u>6,0</u> 28,9	<u>7,8</u> 34,2	<u>9,3</u> 31,4	<u>9,3</u> 21,7	<u>8,2</u> 10,6	<u>7,2</u> 7,2	<u>5,7</u> 5,7	<u>4,1</u> 4,1	<u>2,6</u> 2,6	<u>1,3</u> 1,3	—	—	—
		VI	<u>9,3</u> 43,4	<u>14,2</u> 55,6	<u>19,2</u> 65,0	<u>21,0</u> 66,0	<u>17,8</u> 59,0	<u>16,6</u> 47,4	<u>15,6</u> 33,2	<u>13,5</u> 13,5	<u>11,7</u> 11,7	<u>10,0</u> 10,0	<u>9,1</u> 9,1	<u>8,9</u> 8,9	<u>7,7</u> 7,7	<u>5,3</u> 5,3	<u>3,4</u> 3,4	<u>2,3</u> 2,3
		IX	—	<u>1,6</u> 12,6	<u>5,8</u> 29,1	<u>9,2</u> 42,2	<u>11,3</u> 41,7	<u>12,8</u> 36,3	<u>12,8</u> 24,4	<u>10,9</u> 10,9	<u>9,0</u> 9,0	<u>7,3</u> 7,3	<u>5,3</u> 5,3	<u>3,7</u> 3,7	<u>2,0</u> 2,0	—	—	—
		XII	—	—	—	—	—	—	<u>0,2</u> 0,2	<u>0,4</u> 0,4	<u>0,2</u> 0,2	—	—	—	—	—	—	—
65	ЮВ	III	—	—	<u>1,4</u> 10,7	<u>6,3</u> 30,6	<u>9,5</u> 44,4	<u>12,0</u> 50,9	<u>13,2</u> 50,5	<u>12,8</u> 44,2	<u>11,4</u> 33,7	<u>8,5</u> 19,1	<u>5,4</u> 5,4	<u>3,1</u> 3,1	<u>1,3</u> 1,3	—	—	—
		VI	<u>6,7</u> 19,9	<u>11,1</u> 35,6	<u>16,2</u> 50,6	<u>19,3</u> 62,5	<u>19,8</u> 66,3	<u>20,6</u> 67,8	<u>19,0</u> 61,8	<u>17,5</u> 49,8	<u>15,4</u> 34,0	<u>12,6</u> 12,6	<u>10,9</u> 10,9	<u>10,1</u> 10,1	<u>8,4</u> 8,4	<u>5,6</u> 5,6	<u>3,4</u> 3,4	<u>2,3</u> 2,3
		IX	—	<u>1,3</u> 8,9	<u>5,2</u> 25,5	<u>9,6</u> 45,2	<u>13,3</u> 54,2	<u>16,6</u> 59,3	<u>17,4</u> 57,3	<u>16,4</u> 47,8	<u>14,1</u> 34,2	<u>10,2</u> 16,9	<u>6,7</u> 6,7	<u>4,2</u> 4,2	<u>2,0</u> 2,0	—	—	—
		XII	—	—	—	—	—	—	<u>0,3</u> 0,3	<u>0,6</u> 5,1	<u>0,2</u> 0,2	—	—	—	—	—	—	—

Географическая широта, град. с. ш.	Ориентация поверхности	Месяц	Освещенность различно ориентированных вертикальных поверхностей $E_B^{\text{Я}}$ при ясном небе, клк															
			Суммарная освещенность различно ориентированных вертикальных поверхностей $E_B^{\text{СУМ}}$ от ясного неба и солнца, клк, в зависимости от времени суток, ч:мин															
			5:00	6:00	7:00	8:00	9:00	10:00	11:00	12:00	13:00	14:00	15:00	16:00	17:00	18:00	19:00	20:00
65	Ю	III	—	—	<u>1.0</u> 3,5	<u>4.6</u> 16,4	<u>7.4</u> 30,1	<u>10.8</u> 43,6	<u>13.8</u> 53,5	<u>15.3</u> 57,7	<u>14.9</u> 56,0	<u>12.4</u> 48,3	<u>8.7</u> 35,7	<u>5.2</u> 19,4	<u>2.0</u> 6,7	—	—	—
		VI	<u>4.1</u> 4,1	<u>6.9</u> 6,9	<u>10.9</u> 12,7	<u>15.1</u> 30,2	<u>15.2</u> 41,2	<u>17.4</u> 53,1	<u>19.1</u> 62,9	<u>21.3</u> 67,4	<u>19.0</u> 62,3	<u>17.4</u> 53,1	<u>15.2</u> 41,2	<u>15.1</u> 30,2	<u>4.3</u> 13,1	<u>6.9</u> 6,9	<u>3.8</u> 3,8	<u>2.3</u> 2,3
		IX	—	<u>0.8</u> 0,8	<u>3.5</u> 8,9	<u>7.1</u> 23,4	<u>10.8</u> 39,0	<u>15.3</u> 52,9	<u>18.5</u> 62,6	<u>19.9</u> 66,0	<u>18.1</u> 61,2	<u>15.1</u> 51,1	<u>10.6</u> 37,6	<u>7.0</u> 22,7	<u>3.1</u> 7,7	—	—	—
		XII	—	—	—	—	—	—	<u>0.3</u> 0,3	<u>0.8</u> 8,6	<u>0.3</u> 0,3	—	—	—	—	—	—	—
65	ЮЗ	III	—	—	<u>0.6</u> 0,6	<u>2.8</u> 2,8	<u>4.4</u> 4,4	<u>7.0</u> 15,0	<u>10.5</u> 29,5	<u>12.3</u> 41,3	<u>13.8</u> 50,1	<u>13.1</u> 52,5	<u>10.9</u> 49,0	<u>7.0</u> 33,7	<u>2.9</u> 17,9	—	—	—
		VI	<u>3.7</u> 3,7	<u>5.6</u> 5,6	<u>8.0</u> 8,0	<u>10.1</u> 10,1	<u>10.9</u> 10,9	<u>13.4</u> 18,0	<u>15.7</u> 34,5	<u>17.5</u> 49,8	<u>18.9</u> 62,2	<u>20.6</u> 67,8	<u>19.8</u> 66,3	<u>19.3</u> 62,5	<u>16.8</u> 51,0	<u>11.1</u> 34,9	<u>6.3</u> 19,2	<u>3.3</u> 7,1
		IX	—	<u>0.6</u> 0,6	<u>2.3</u> 2,3	<u>4.2</u> 4,2	<u>6.7</u> 6,7	<u>10.7</u> 20,8	<u>14.5</u> 37,8	<u>16.8</u> 51,0	<u>17.6</u> 58,7	<u>16.8</u> 60,3	<u>13.6</u> 54,2	<u>9.5</u> 44,5	<u>4.6</u> 23,2	—	—	—
		XII	—	—	—	—	—	—	<u>0.3</u> 7,3	<u>0.7</u> 7,0	<u>0.3</u> 0,3	—	—	—	—	—	—	—
65	З	III	—	—	<u>0.6</u> 0,6	<u>2.5</u> 2,5	<u>3.4</u> 3,4	<u>4.9</u> 4,9	<u>6.6</u> 6,6	<u>7.7</u> 7,7	<u>9.5</u> 20,7	<u>10.0</u> 29,9	<u>8.7</u> 35,2	<u>6.5</u> 30,6	<u>3.1</u> 19,6	—	—	—
		VI	<u>3.7</u> 3,7	<u>5.3</u> 5,3	<u>7.3</u> 7,3	<u>8.9</u> 8,9	<u>9.1</u> 9,1	<u>10.0</u> 10,0	<u>11.9</u> 1,9	<u>13.5</u> 13,5	<u>15.3</u> 32,7	<u>16.6</u> 47,4	<u>17.8</u> 59,0	<u>20.1</u> 66,0	<u>19.9</u> 66,4	<u>14.2</u> 55,6	<u>8.7</u> 40,6	<u>5.0</u> 24,3
		IX	—	<u>0.6</u> 0,6	<u>2.3</u> 2,3	<u>3.7</u> 3,7	<u>5.3</u> 5,3	<u>7.4</u> 7,4	<u>9.3</u> 9,3	<u>11.3</u> 13,1	<u>13.3</u> 28,3	<u>13.1</u> 38,7	<u>11.5</u> 43,0	<u>9.3</u> 42,7	<u>5.1</u> 26,7	—	—	—
		XII	—	—	—	—	—	—	<u>0.1</u> 0,1	<u>0.5</u> 2,0	<u>0.2</u> 0,2	—	—	—	—	—	—	—
65	СЗ	III	—	—	<u>0.6</u> 0,6	<u>2.5</u> 2,5	<u>3.4</u> 3,4	<u>4.3</u> 4,3	<u>5.5</u> 5,5	<u>6.2</u> 6,2	<u>6.5</u> 6,5	<u>6.2</u> 6,2	<u>5.4</u> 5,4	<u>4.4</u> 11,7	<u>2.3</u> 10,6	—	—	—
		VI	<u>4.1</u> 4,1	<u>5.9</u> 5,9	<u>7.9</u> 7,9	<u>9.1</u> 9,1	<u>8.9</u> 8,9	<u>9.8</u> 9,8	<u>10.6</u> 10,6	<u>11.6</u> 11,6	<u>19.9</u> 19,9	<u>12.6</u> 17,2	<u>13.5</u> 24,2	<u>16.2</u> 38,9	<u>16.4</u> 47,8	<u>12.7</u> 47,2	<u>8.8</u> 41,5	<u>5.9</u> 29,4
		IX	—	<u>0.6</u> 0,6	<u>2.3</u> 2,3	<u>3.7</u> 3,7	<u>4.9</u> 4,9	<u>6.7</u> 6,7	<u>7.7</u> 7,7	<u>8.4</u> 8,4	<u>8.6</u> 8,6	<u>8.5</u> 8,5	<u>7.2</u> 11,0	<u>6.6</u> 19,8	<u>3.7</u> 15,9	—	—	—
		XII	—	—	—	—	—	—	<u>0.1</u> 0,1	<u>0.3</u> 0,3	<u>0.1</u> 0,1	—	—	—	—	—	—	—

Библиография

- [1] СП 23-101—2004 Проектирование тепловой защиты зданий

Ключевые слова: естественное освещение, совмещенное освещение, проектирование, производственные здания, фонари верхнего естественного света

Технический редактор *И.Е. Черепкова*
Корректор *Е.Р. Ароян*
Компьютерная верстка *Д.В. Кардановской*

Сдано в набор 19.03.2019. Подписано в печать 19.04.2019. Формат 60 × 84^{1/8}. Гарнитура Ариал.
Усл. печ. л. 10,23. Уч.-изд. л. 8,18.

Подготовлено на основе электронной версии, предоставленной разработчиком свода правил

ИД «Юриспруденция», 115419, Москва, ул. Орджоникидзе, 11.
www.jurisizdat.ru y-book@mail.ru

Создано в единичном исполнении ФГУП «СТАНДАРТИНФОРМ»
для комплектования Федерального информационного фонда стандартов,
117418 Москва, Нахимовский пр-т, д. 31, к. 2.
www.gostinfo.ru info@gostinfo.ru