



**МИНИСТЕРСТВО
СТРОИТЕЛЬСТВА И ЖИЛИЩНО-КОММУНАЛЬНОГО
ХОЗЯЙСТВА РОССИЙСКОЙ ФЕДЕРАЦИИ**

(МИНСТРОЙ РОССИИ)

ПРИКАЗ

от "3" декабря 2016г.

№ 892/п

Москва

**Об утверждении свода правил «Водоснабжение и водоотведение.
Правила проектирования и производства работ при восстановлении
трубопроводов гибкими полимерными рукавами»**

В соответствии с Правилами разработки, утверждения, опубликования, изменения и отмены сводов правил, утвержденными постановлением Правительства Российской Федерации от 1 июля 2016 г. № 624, подпунктом 5.2.9 пункта 5 Положения о Министерстве строительства и жилищно-коммунального хозяйства Российской Федерации, утвержденного постановлением Правительства Российской Федерации от 18 ноября 2013 г. № 1038, пунктом 188 Плана разработки и утверждения сводов правил и актуализации ранее утвержденных сводов правил, строительных норм и правил на 2015 г. и плановый период до 2017 г., утвержденного приказом Министерства строительства и жилищно-коммунального хозяйства Российской Федерации от 30 июня 2015 г. № 470/пр с изменениями, внесенными приказом Министерства строительства и жилищно-коммунального хозяйства Российской Федерации от 14 сентября 2015 г. № 659/пр, **п р и к а з ы в а ю:**

1. Утвердить и ввести в действие через 6 месяцев со дня издания настоящего приказа свод правил «Водоснабжение и водоотведение. Правила проектирования и производства работ при восстановлении трубопроводов гибкими полимерными рукавами», согласно приложению.

2. Департаменту градостроительной деятельности и архитектуры в течение 15 дней со дня издания приказа направить утвержденный свод правил «Водоснабжение и водоотведение. Правила проектирования и производства работ при восстановлении трубопроводов гибкими полимерными рукавами»

на регистрацию в национальный орган Российской Федерации по стандартизации.

3. Департаменту градостроительной деятельности и архитектуры обеспечить опубликование на официальном сайте Минстроя России в информационно-телекоммуникационной сети «Интернет» текста утвержденного свода правил «Водоснабжение и водоотведение. Правила проектирования и производства работ при восстановлении трубопроводов гибкими полимерными рукавами» в электронно-цифровой форме в течение 10 дней со дня регистрации свода правил национальным органом Российской Федерации по стандартизации.

4. Контроль за исполнением настоящего приказа возложить на заместителя Министра строительства и жилищно-коммунального хозяйства Российской Федерации Х.Д. Мавлярова.

И.о. Министра



Е.О. Сизра

УТВЕРЖДЕН
приказом Министерства строительства и
жилищно-коммунального хозяйства
Российской Федерации
от « 3 » *сентября* 2016 г. № *892/пр*

**ВОДОСНАБЖЕНИЕ И ВОДООТВЕДЕНИЕ. ПРАВИЛА
ПРОЕКТИРОВАНИЯ И ПРОИЗВОДСТВА РАБОТ ПРИ
ВОССТАНОВЛЕНИИ ТРУБОПРОВОДОВ ГИБКИМИ
ПОЛИМЕРНЫМИ РУКАВАМИ**

Издание официальное

Москва 2016

**МИНИСТЕРСТВО СТРОИТЕЛЬСТВА
И ЖИЛИЩНО-КОММУНАЛЬНОГО ХОЗЯЙСТВА
РОССИЙСКОЙ ФЕДЕРАЦИИ**

СВОД ПРАВИЛ

СП 273.1325800.2016

**Водоснабжение и водоотведение.
Правила проектирования и производства работ
при восстановлении трубопроводов
гибкими полимерными рукавами**

Издание официальное

Дата регистрации 21 февраля 2017 г.

Москва 2016

Предисловие

Сведения о своде правил

1 ИСПОЛНИТЕЛИ – ФГБУ «Научно-исследовательский институт строительной физики Российской Академии архитектуры и строительства», Открытое акционерное общество «Ордена Трудового Красного Знамени Академия коммунального хозяйства им. К.Д. Памфилова» (ОАО «АКХ им. К.Д. Памфилова»), Общество с ограниченной ответственностью "Три-С"

2 ВНЕСЕН Техническим комитетом по стандартизации ТК 465 «Строительство»

3 ПОДГОТОВЛЕН К УТВЕРЖДЕНИЮ Департаментом градостроительной деятельности и архитектуры Министерства строительства и жилищно-коммунального хозяйства Российской Федерации (Минстрой России)

4 УТВЕРЖДЕН приказом Министерства строительства и жилищно-коммунального хозяйства Российской Федерации от 3 декабря 2016 г. № 892/пр и введен в действие с 4 июня 2017 г.

5 ЗАРЕГИСТРИРОВАН Федеральным агентством по техническому регулированию и метрологии (Росстандарт)

6 ВВЕДЕН ВПЕРВЫЕ

Информация об изменениях к настоящему своду правил, а также тексты изменений и поправок размещаются в информационной системе общего пользования – на официальном сайте Министерства строительства и жилищно-коммунального хозяйства Российской Федерации в сети Интернет

© Минстрой России, 2016

Настоящий нормативный документ не может быть полностью или частично воспроизведен, тиражирован и распространен в качестве официального издания на территории Российской Федерации без разрешения Минстроя России

Содержание

1	Область применения	
2	Нормативные ссылки.....	
3	Термины и определения	
4	Общие положения	
5	Правила применения гибких полимерных рукавов при восстановлении самотечных трубопроводов	
6	Конструкция гибкого полимерного рукава.....	
7	Правила планирования работ.....	
8	Пропитка гибких полимерных рукавов при восстановлении самотечных трубопроводов	
	8.1 Пропитка гибких полимерных рукавов в заводских условиях	
	8.2 Пропитка гибких рукавов на стройплощадке	
9	Методы отверждения гибких полимерных рукавов	
10	Требования к подрядной организации	
11	Правила производства работ.....	
	11.1 Общая информация	
	11.2 Устройство стройплощадки, охрана труда	
	11.3 Допуск подрядчика к производству работ	
	11.4 Согласования и разрешения	
	11.5 Правила производства подготовительных работ	
	11.6 Правила монтажа гибкого полимерного рукава	
	11.7 Заключительные работы.....	
	11.8 Охрана окружающей среды.....	
12	Правила сдачи-приемки работ.....	
	Приложение А (рекомендуемое) Таблицы для определения толщины стенки гибкого полимерного рукава.....	
	Приложение Б (рекомендуемое) Определение минимально допустимой толщины стенки новой трубы.....	

Введение

Настоящий свод правил содержит требования к проектированию и расчету систем трубопроводов систем водоотведения при их восстановлении гибкими полимерными рукавами. Выполнение этих требований обеспечит соблюдение обязательных требований к наружным системам водоснабжения и канализации, установленных СП 32.13330.2012 «СНиП 2.04.03-85 Канализация. Наружные сети и сооружения».

Настоящий свод правил разработан впервые с целью гармонизации российских и европейских стандартов членом Союза консультантов по санации трубопроводов систем водоотведения, канд. техн. наук *Ю.С. Захаровым*, вице-президентом Российского общества по бестраншейным технологиям (РОБТ), д-р. техн. наук, профессором *В.А. Орловым*.

**ВОДОСНАБЖЕНИЕ И ВОДООТВЕДЕНИЕ.
ПРАВИЛА ПРОЕКТИРОВАНИЯ И ПРОИЗВОДСТВА РАБОТ
ПРИ ВОССТАНОВЛЕНИИ ТРУБОПРОВОДОВ
ГИБКИМИ ПОЛИМЕРНЫМИ РУКАВАМИ**

Water supply and water disposal.

Rules of engineering and works at restoration of pipelines by flexible polymeric sleeves

Дата введения – 2017-06-04

1 Область применения

Настоящий свод правил устанавливает правила проектирования и производства работ при восстановлении самотечных систем водоснабжения/водоотведения городов и населенных пунктов гибкими полимерными рукавами, отверждаемыми внутри существующих трубопроводов.

Свод правил распространяется на трубопроводы наружных канализационных сетей условным диаметром $D_u = 50+2600$ мм.

2 Нормативные ссылки

В настоящем своде правил использованы нормативные ссылки на следующие документы:

ГОСТ 9550-81 Пластмассы. Методы определения модуля упругости при растяжении, сжатии и изгибе

ГОСТ 25604-82 Расчеты и испытания на прочность. Методы механических испытаний композиционных материалов с полимерной матрицей (композитов). Метод испытания на изгиб при нормальной, повышенной и пониженной температурах

СП 32.13330.2012 «СНиП 2.04.03-85 Канализация. Наружные сети и сооружения» (с изменением № 1)

П р и м е ч а н и е – При пользовании настоящим сводом правил целесообразно проверить действие ссылочных документов в информационной системе общего пользования – на официальном сайте федерального органа исполнительной власти в сфере стандартизации в сети Интернет или по ежегодному информационному указателю «Национальные стандарты», который опубликован по состоянию на 1 января текущего года, и по выпускам ежемесячного информационного указателя «Национальные стандарты» за текущий год. Если заменен ссылочный документ, на который дана недатированная ссылка, то рекомендуется использовать действующую версию этого документа с учетом всех внесенных в данную версию изменений. Если заменен ссылочный документ, на который дана датированная ссылка, то рекомендуется использовать версию этого документа с указанным выше годом утверждения (принятия). Если после утверждения настоящего свода правил в ссылочный документ, на который дана датированная ссылка, внесено изменение, затрагивающее положение, на которое дана ссылка, то это положение рекомендуется применять без учета данного изменения. Если ссылочный документ отменен без замены, то положение, в котором дана ссылка на него, рекомендуется применять в части, не затрагивающей эту ссылку. Сведения о действии сводов правил целесообразно проверить в Федеральном информационном фонде стандартов.

3 Термины и определения

В настоящем своде правил применены следующие термины с соответствующими определениями:

3.1 внутренняя пленка рукава/внутреннее покрытие: Изолирующий слой, формирующий внутреннюю поверхность новой трубы.

3.2 восстанавливаемый интервал: Длина новой трубы, полученной после отверждения гибкого полимерного рукава, изготовленного для восстановления одной захватки трубопровода.

3.3 восстановление трубопровода: Мероприятия для улучшения функциональных свойств существующего трубопровода с полным или частичным использованием его конструкции.

3.4 восстановление трубопровода методом втягивания: Технология восстановления трубопроводов, предусматривающая установку гибкого полимерного рукава внутри старого трубопровода с применением двух технологических операций: втягивание рукава в трубопровод; обеспечение плотного прилегания рукава с помощью сжатого воздуха или калибровочного рукава – после установки рукава иницируется процесс отверждения за счет воздействия горячей воды, пара или ультрафиолетового излучения.

3.5 восстановление трубопровода методом инверсии: Технология восстановления трубопроводов, предусматривающая установку гибкого полимерного рукава

ва внутри трубопровода за одну технологическую операцию методом инверсии, с последующим отверждением рукава за счет теплового воздействия воды или пара.

3.6 восстановление трубопровода с применением гибких полимерных рукавов: Формирование плотно прилегающей к внутренней поверхности существующего трубопровода новой трубы из композиционного материала определенной формы и размеров.

Примечание — Композиционный материал представляет собой комбинацию отвердевшей системы реакционных смол, основы и/или армирующего слоя, включая наружную и внутреннюю пленку (может отсутствовать).

3.7 вставка для устройства примыканий: Стандартный элемент для устройства примыканий к восстанавливаемому трубопроводу.

3.8 гибкий полимерный рукав: Ламинат в форме рукава, изготовленный перед санацией трубопровода из основы, связующего (системы реакционных смол), изолирующих пленок и армирующих материалов.

3.9 длина гибкого полимерного рукава: Длина гибкого полимерного рукава, обеспечивающая формирование после отверждения новой трубы заданных размеров, необходимых для восстановления одной захватки трубопровода.

3.10 инверсия: Выворачивание гибкого полимерного рукава в результате давления воды или воздуха.

3.11 калибровочный рукав: Вспомогательный рукав, обеспечивающий формирование внутренней поверхности новой композитной трубы – после отверждения рукава удаляется.

3.12 кольцевая жесткость трубы: Значение сопротивления трубы внешним деформационным нагрузкам, действующим вдоль симметрично расположенных поверхностей.

3.13 ламинат: Композиционный материал, состоящий из основы и не отвердевшей реакционной смолы.

3.14 минимально допустимая толщина стенки новой трубы: Определенная расчетным путем толщина стенки, обеспечивающая необходимую статическую прочность новой трубы.

3.15 наружная пленка рукава/наружное покрытие: Изолирующий слой, образующий наружную поверхность новой трубы.

3.16 ненасыщенные полиэфирные смолы: Растворы ненасыщенных полиэфиров в ненасыщенном мономере, например, стироле.

СП 273.1325800.2016

3.17 новая труба, полученная в результате отверждения гибкого полимерного рукава: Труба определенной конструкции, образуемая после отверждения гибкого полимерного рукава, изготовленного из материалов с заданными физико-химическими характеристиками и пропитанного определенной системой реакционных смол в результате выполнения предусмотренных технологическим процессом операций внутри старого трубопровода.

3.18 обслуживание трубопровода: Комплекс мероприятий, направленных на поддержание исходных функциональных свойств существующего трубопровода.

3.19 основа: Компонент композиционного материала с пористой структурой, пропитываемый реакционной смолой.

3.20 отверждение гибкого полимерного рукава: Процесс полимеризации ламината, который может быть ускорен за счет дополнительного воздействия тепловой энергии или ультрафиолетового излучения.

3.21 плотное прилегание: Положение наружной поверхности новой композиционной трубы относительно внутренней стенки существующего трубопровода, при котором наружная поверхность новой трубы полностью совпадает с внутренней поверхностью существующего трубопровода, или между новой и старой трубами наблюдается тонкая кольцевая щель, обусловленная значениями допусков при производстве гибких полимерных рукавов.

3.22 прелайнер: Плотная защитная пленка, которая устанавливается в трубопроводе перед монтажом гибкого полимерного рукава.

3.23 ремонт трубопровода: Мероприятия по устранению локальных повреждений трубопровода.

3.24 репрофилирование: Восстановление исходной геометрической формы элемента строительной конструкции с применением минеральных или полимерных материалов.

3.25 санация трубопровода: Все мероприятия, осуществляемые для восстановления или улучшения функциональных свойств существующего трубопровода.

3.26 санация трубопровода путем замены поврежденных участков: Восстановление существующего трубопровода путем полной или частичной замены труб поврежденных интервалов.

3.27 **система реакционных смол:** Смола (дуропласт), отвердитель, все наполнители и добавки, применяемые в установленных производителем пропорциях для пропитки рукавов.

3.28 **стекломат:** Наполнитель нетканого типа, состоящий из хаотически распределенных нитей стекловолокон (рубленных или непрерывных), скрепленных между собой особой связкой.

3.29 **трубопроводная сеть:** Система трубопроводов для транспортирования жидких веществ.

3.30 **усиление рукава:** Комплекс конструктивных решений для стабилизации формы и улучшения прочностных характеристик новой трубы за счет: прошивки основы, использования в качестве основы тканой структуры и устройства дополнительного армирующего слоя.

4 Общие положения

4.1 Восстановление участков трубопроводов с применением гибкого полимерного рукава рекомендуется производить с учетом комплексного плана благоустройства территорий и ремонта инженерных коммуникаций (СП 32.13330).

4.2 При определении параметров гибкого полимерного рукава и выборе технологии монтажа для восстановления трубопроводов следует учитывать результаты обследования восстанавливаемого трубопровода, эксплуатационные характеристики восстановленного трубопровода, условия производства монтажных работ, а также потенциальный срок эксплуатации восстановленного трубопровода.

4.3 Техническое задание на производство ремонтно-восстановительных работ включает в себя: цель производства работ (восстановление работоспособности трубопровода, изменение его функционального назначения, изменение пропускной способности), расчетную долговечность восстановленного трубопровода и характеристики восстанавливаемого трубопровода (диаметры труб, вид соединений, глубина заложения, протяженность, число и размеры колодцев).

4.4 При обследовании восстанавливаемого трубопровода учитываются: состояния объекта (дефекты соединений, просадка, сдвиги и разрушения труб и колодцев), материал и конструкция труб (в случае необходимости производится измерение толщины стенки труб), наличие подземных коммуникаций в районе реконструируемого трубопровода, оценка производственной, исторической и архитектурной ценности объекта.

турной ценности строений на поверхности, инженерно-геологические условия, факторы агрессивного воздействия транспортируемой и окружающей среды.

4.5 Выбор метода санации входит в компетенцию заказчика.

5 Правила применения гибких полимерных рукавов при восстановлении самотечных трубопроводов

5.1 Восстановление поврежденных самотечных трубопроводов наружных канализационных сетей с применением гибких полимерных рукавов, в которых в качестве связующего используются системы реакционных смол, предполагает устройство внутри существующего трубопровода новой трубы из композиционного материала.

5.2 Восстановленный участок трубопровода должен соответствовать требованиям, предъявляемым к новым трубопроводам. Наиболее важные требования: герметичность; безопасность в эксплуатации; устойчивость к статическим нагрузкам; не ухудшение гидравлических характеристик; устойчивость к транспортируемым сточным водам; устойчивость к истиранию и нагрузкам при струйной водной очистке; экологическая безопасность.

5.3 Срок эксплуатации самотечных трубопроводов наружной канализации, восстановленных с применением гибких полимерных рукавов, отверждаемых внутри существующих трубопроводов, должен составлять не менее 50 лет.

5.4 Гибкие полимерные рукава применяются для санации трубопроводов наружной канализации из любых конструкционных материалов условных диаметров $D_u = 50 + 2600$ мм.

5.5 В результате отверждения реакционных смол гибкий полимерный рукав преобразуется в прочную, упругую, бесшовную трубу, плотно прилегающую к внутренней поверхности старого трубопровода. Толщина стенки новой трубы определяется расчетным путем с учетом действующих нагрузок и должна быть не менее 4 мм (ГОСТ 25604).

5.6 Гибкие полимерные рукава применяют:

- для восстановления трубопроводов, выполненных из различных конструкционных материалов (при восстановлении полимерных труб необходимо учитывать стойкость старого трубопровода к тепловым нагрузкам);

- при восстановлении трубопроводов различных сечений (круговых, овоидальных, прямоугольных, зевобразных);
- при восстановлении трубопроводов с деформацией сечения $\pm 5\%$ (большие изменения следует согласовывать с разработчиком системного решения).

Возможность применения гибких полимерных рукавов для восстановления нелинейных участков трубопроводов следует согласовывать с изготовителем рукава.

Вид и состав сточных вод учитывается при выборе реакционных смол.

5.7 Открытие примыканий производится с применением роботов или вручную (в зависимости от проходимости трубопровода).

Для ремонта примыканий применяются: ламинирование; инъектирование реакционных смол или модифицированных полимерами растворов; специальные вставки/манжеты (по согласованию с изготовителем рукава).

5.8 Восстановление самотечных трубопроводов систем наружной канализации с применением гибких полимерных рукавов возможно только после исследования системы «грунт-старый трубопровод» и оценки прогнозируемых гидравлических характеристик трубопровода после монтажа рукава.

5.9 Применение гибких полимерных рукавов для восстановления самотечных трубопроводов систем наружной канализации, эксплуатируемых в условиях вечной мерзлоты в настоящем своде правил не рассматривается.

5.10 При проведении проверочных гидравлических расчетов допускается принимать коэффициент шероховатости по экспериментальным данным, при их отсутствии – принимать равным $k \leq 0,01$ мм с последующим уточнением по полученным фактическим данным.

5.11 Восстановленный трубопровод должен обладать устойчивостью к статическим нагрузкам.

При смещении труб (вертикальном, горизонтальном), а также деформациях и изменении сечения трубопровода решение о применении гибких полимерных рукавов для восстановления трубопровода следует принимать в зависимости от степени повреждений и с учетом характеристик (прочностных и гидравлических) новой композитной трубы.

5.12 Рекомендации по использованию гибких полимерных рукавов для устранения повреждений самотечных трубопроводов наружной канализации приведены в таблице 1.

Таблица 1 — Применение гибких полимерных рукавов для устранения повреждений

Характеристика повреждений	Возможность устранения повреждения с применением гибких полимерных рукавов
Отсутствие герметичности	Рекомендуется
Инфильтрация грунтовых вод	Возможно. Может потребоваться герметизация стыков, колодцев и примыканий
Наличие инкрустаций / спекшихся слоев	Возможно. Возможность применения рукавов определяется после удаления инкрустаций/спекшихся слоев. Могут потребоваться дополнительные работы (удаление спекшихся слоев с применением робототехники)
Дефекты кирпичной кладки (отсутствие кирпичей)	Возможно. Применение рукавов зависит от состояния системы «грунт-трубопровод». Может потребоваться проведение дополнительных работ (ремонт поврежденного участка с применением модифицированных полимерами растворов)
Продольные смещения труб	Возможно. Применение технологии допускается при размере щели менее 0,1 Ду, мм <i>Пример — Восстанавливаемый трубопровод: Ду = 300. Допускается применение гибких полимерных рукавов, если осевое смещение труб составляет не более 3 см (0,1 · 300 = 30 мм (3 см))</i>
Механическое истирание	Возможно. Могут потребоваться дополнительные работы при наличии участков с оголенной арматурой
Коррозия бетона	Рекомендуется. Могут потребоваться дополнительные работы при наличии участков с оголенной арматурой
Деформации, изменение формы сечения	Возможно. Возможность применения технологии определяется состоянием старого трубопровода. Коррекция деформаций не возможна

Окончание таблицы 1

Характеристика повреждений	Возможность устранения повреждения с применением гибких полимерных рукавов
Сдвиг труб	Возможно Предварительно следует проверить наличие пустот в области грунтовой подушки. В зависимости от диаметра трубопровода и значений сдвига проводятся фрезерные работы (допускается удаление до 3/4 толщины стенки старого трубопровода)
Единичные трещины	Рекомендуется Необходимо учитывать возможные деформации
Поражение трещинами больших площадей	Возможно Применение технологии возможно при отсутствии деформаций и сохранении несущих свойств восстанавливаемого трубопровода. Могут потребоваться дополнительные работы (укрепление поврежденных участков, фрезерные работы для устранения поверхностных дефектов старой трубы)
Разрушение трубы	Невозможно
Обрушение трубопровода	Невозможно
Изменение диаметра трубопровода	Возможно для определенных рукавов
Прорастание корней деревьев	Возможно после проведения подготовительных работ (удаления корней)
Отсутствие части трубы	Возможно Применение технологии возможно при длине кромки отсутствующей части трубы менее 0,5 Ду, мм. <i>Пример — Восстанавливаемый трубопровод: Ду = 400 мм. Допускается применение гибких полимерных рукавов, если длина кромки отсутствующей части трубы менее 20 см (0,5 × 400 = 200 мм (20 см))</i>

6 Конструкция гибкого полимерного рукава

6.1 При изготовлении гибкого полимерного рукава могут применяться различные материалы, выбор которых определяется требованиями к конечному продукту, технологии производства и экологической безопасности.

Возможность применения материалов при изготовлении рукавов должна быть подтверждена результатами испытаний по ГОСТ 25604, ГОСТ 9550, проведенными аккредитованной организацией.

6.2 Для оценки материалов применяются следующие критерии:

СП 273.1325800.2016

- технические характеристики: модуль эластичности, прочность на изгиб, химическая стойкость, устойчивость к истиранию;
- экологическая безопасность: эмиссия вредных веществ при производстве работ, эксплуатации и утилизации отходов производства;
- охрана труда: безопасность материалов в обращении при изготовлении композиции и пропитке рукава.

6.3 Типовая конструкция рукава представлена на рисунке 1.

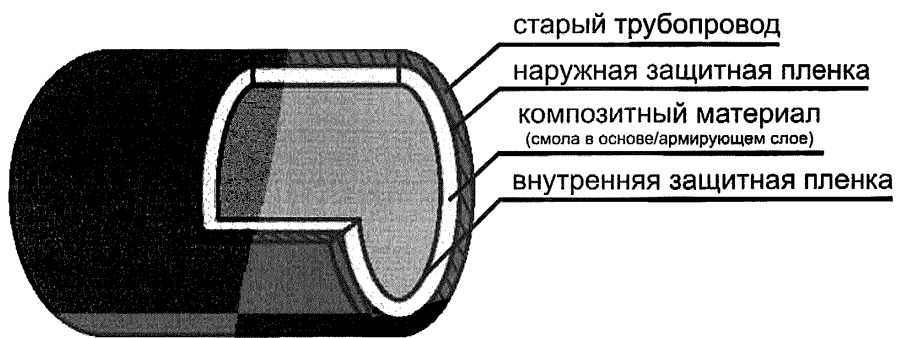


Рисунок 1 – Типовая конструкция гибкого полимерного рукава

6.4 Основные элементы конструкции гибкого полимерного рукава:

- основа (изготавливается из полимерных волокон или стекловолокна);
- системы реакционных смол;
- защитные пленки (внутренняя и наружная).

Примечание — В зависимости от системного решения пленки применяются как вспомогательный материал при монтаже или как часть композиции.

6.5 Для увеличения прочностных характеристик рукава может производиться усиление конструкции за счет дополнительного армирующего слоя или армирования волокнами.

При изготовлении гибкого полимерного рукава могут применяться специальные добавки и инертные наполнители.

Система реакционных смол и основа определяют характеристики новой трубы. Наличие остальных элементов в конструкции обусловлено спецификой техники монтажа.

6.6 Основа обеспечивает транспортирование системы смол вовнутрь восстанавливаемого трубопровода и оказывает влияние на свойства новой трубы: герметичность, прочность, устойчивость к водной струйной очистке.

При изготовлении основы применяют стекловолокно и/или полимерные волокна. Допускается применение в одном рукаве разных волокон.

6.6.1 Основа из стекловолокна

Для изготовления гибких полимерных рукавов, а также ламинатов для локального ремонта трубопровода следует применять исключительно устойчивое к кислотным нагрузкам алюмосиликатное стекловолокно, обогащенное оксидом кальция (типа E-CR).

При применении в качестве основы материалов из стекловолокна следует предусматривать в структуре рукава внутренний защитный слой из реакционной смолы толщиной минимум 1 мм, предохраняющий внутреннюю поверхность рукава от истирания. Толщина слоя определяется в зависимости от результатов тестирования рукава на истираемость.

6.6.2 Основа из полимерных волокон

Для изготовления основы из полимерных волокон применяются нити из полиамида (PA), полиакрилонитрила (PAN), полиэтилентерефталата (PET), полиэтиленнафталата (PEN), полипропилена (PP) и их комбинации. Ввиду высокой гибкости и слабой адгезии с реакционными смолами основы из полимерных волокон не обладают упрочняющими свойствами.

6.6.3 Системы реакционных смол

При изготовлении гибких полимерных рукавов применяются ненасыщенные полиэфирные смолы (UP), эпоксидные смолы (EP) и винил-эфирные смолы (VE).

Система реакционных смол оказывает влияние на следующие характеристики новой трубы:

- герметичность; жесткость;
- прочность;
- химическая стойкость;
- гидравлические свойства;
- устойчивость к истиранию;

СП 273.1325800.2016

- устойчивость к водной струйной очистке.

6.7 Применяемые при производстве гибких полимерных рукавов системы смол должны быть устойчивыми к воздействию сточных вод в диапазоне pH от 2 до 10. Выбор системы смол для применения в системах водоотведения следует подтверждать результатами испытаний изготовителя или независимых аккредитованных лабораторий.

6.8 Системы реакционных смол следует выбирать с учетом действующих на санируемый участок температурных, механических и биохимических нагрузок (таблица 2). Следует применять стойкие к гидролизу и воздействию влаги смолы. Для организации контроля качества композиции допускается применение специальных пигментов.

Т а б л и ц а 2 — Рекомендации по выбору систем реакционных смол, в зависимости от типа сточных вод

Вид сточных вод	Рекомендуемые системы реакционных смол		
Слабоагрессивные и неагрессивные сточные воды	Ненасыщенные полиэфирные смолы Плотность: 1,2 г/см ³ ; температура стеклования: более 120°С; прочность на изгиб не менее 70 Н/мм ² ; прочность на растяжение не менее 30 Н/мм ² ; удлинение при разрыве: ≤ 2%; модуль эластичности: 3500 Н/мм ²		
	Состав смол		
	гликоли	кислоты	максимальная массовая доля стирола, %
	Этиленгликоль 1,2 - Пропиленгликоль Диэтиленгликоль Дипропиленгликоль Бутандиол 1,3 Бутандиол 1,4	Изофталевая кислота	50

Окончание таблицы 2

Вид сточных вод	Рекомендуемые системы реакционных смол		
Хозяйственно-бытовые сточные воды	Ненасыщенные полиэфирные смолы Плотность: 1,2 г/см ³ ; температура стеклования: более 120°С; прочность на изгиб не менее 70 Н/мм ² ; прочность на растяжение не менее 30 Н/мм ² ; удлинение при разрыве: ≤ 2%; модуль эластичности: 3500 Н/мм ²		
	Состав смол		
	гликоли	кислоты	максимальная массовая доля стирола, %
	Неопентилгликоль	Ортофталевая кислота	50
	Эпоксидные смолы Плотность: 1,2 г/см ³ ; прочность на изгиб не менее 100 Н/мм ² ; ударная вязкость не менее 10 – 12 кДж/м ² ; ударная вязкость с надрезом не менее 1,5 кДж/м ²		
	Прочность на сжатие: 110 – 120 Н/мм ² ; прочность на растяжение не менее 50 Н/мм ² ; удлинение при разрыве: ≤ 5% - 10%; модуль эластичности: 4000 Н/мм ²		
Промышленные сточные воды	Винилэфирные смолы Плотность: 1,2 г/см ³ ; температура стеклования: более 120°С; прочность на изгиб не менее 70 Н/мм ² ; прочность на растяжение не менее 30 Н/мм ² ; удлинение при разрыве: ≤ 2%; модуль эластичности: 3500 Н/мм ²		
	Состав смол		
	гликоли	кислоты	максимальная массовая доля стирола, %
	Фенакрилатные смолы	Акриловые и метакриловые кислоты	50
	Эпоксидные смолы Допускаются к применению в случае подтвержденных результатов испытаний		

6.9 Армирующий слой обеспечивает устойчивость к деформациям и прочность композиции/ покрытия. Для изготовления армирующего слоя применяется устойчивое к кислотным нагрузкам алюмосиликатное стекловолокно, обогащенное оксидом кальция (типа ECR).

6.10 Защитные пленки и покрытия

Внутренняя пленка/покрытие предназначена для изоляции смолы от жидкости, которая применяется для инверсии рукава или его установки.

Внутренняя пленка/покрытие оказывает влияние на следующие характеристики новой трубы: герметичность; химическую устойчивость; гидравлические свойства; устойчивость к истиранию.

СП 273.1325800.2016

Наружная пленка/покрытие предохраняет рукав от загрязнения/ вымывания грунтовыми водами смолы; предохраняет грунтовые воды от загрязнения.

Пленки/покрытия должны изготавливаться из устойчивых к коррозии материалов: полиамида (PA), полиэтилена (PE), полипропилена (PP), полиуретана (PUR). Исключение составляют пленки, применяемые в качестве вспомогательных материалов при монтаже.

6.11 Допускается применять только неорганические инертные наполнители, рекомендуемые изготовителем рукава.

7 Правила планирования работ

7.1 Для определения возможности применения гибкого полимерного рукава для восстановления трубопровода производится его обследование и анализ картины повреждений:

При этом фиксируются:

- смещения труб;
- число примыканий;
- наличие внутри трубопровода корней растений;
- источники инфильтрации грунтовых вод;
- наличие препятствий транспортированию сточных вод;
- места разрушения трубопровода;
- отводы.

7.2 Основание для разработки проекта производства работ – техническое задание, которое в обязательном порядке должно содержать:

- местоположение, глубину прокладки, геометрические размеры, конструктивный материал и уклон восстанавливаемого трубопровода, наличие изменений внутреннего диаметра, наличие изменений направления транспортирования сточных вод;

- вид, свойства, химический состав, температуру сточных вод;
- объем сточных вод, отведение которых необходимо обеспечить при производстве работ и прочие необходимые условия производства работ;
- геологические и гидрологические условия производства работ; характеристику грунтовых вод; расположение грунтовых вод относительно лотка;
- местоположение, размеры, форму конструкционные материалы смотровых колодцев и других канализационных сооружений; подъездные пути; доступность;

- характеристику, размеры, число восстанавливаемых интервалов, класс состояния системы «старая труба–грунт», необходимые подготовительные работы;
- ограничения на производство работ.

7.3 При подготовке санации проходных трубопроводов требуются дополнительные обследования конструкционных материалов трубопровода и грунта; определение уровня грунтовых вод относительно лотка трубопровода; проверка устойчивости трубопровода перед визуальным осмотром.

7.4 При планировании работ необходимо:

- разработать концепцию (схему) организации дорожного движения в месте производства работ и согласовать ее с ГИБДД;

- оценить состояние существующего трубопровода перед началом восстановительных работ;

- разработать концепцию восстановления трубопровода (этапы производства работ, перечень применяемых технологий и материалов, план-график производства работ);

- определить требования к подготовительным работам (очистке, ликвидации препятствий движению сточных вод и т.д.);

- обеспечить безопасное производство работ;

- организовать временную систему водоотведения сточных вод;

- согласовать вид, методы и объем контрольных мероприятий, направленных на обеспечение качества производства работ.

7.5 В процессе разработки концепции восстановления трубопровода производится сравнительный анализ экономической эффективности применения различных технологий восстановления трубопровода. Для определения стоимости восстановительных работ необходимо учитывать:

- объем подготовительных работ (погонные метры или число локальных участков);

- очистку трубопровода, пог. м;

- визуальное обследование, пог. м;

- устранение препятствий транспортированию сточных вод (часы);

- устранение препятствий транспортированию сточных вод (количество). Основной критерий: размер и материал препятствий;

- определение координат примыканий (количество примыканий);

СП 273.1325800.2016

- используемые технологии для каждого интервала (погонные метры). Критерий выбора технологии, размеры восстанавливаемого интервала, статические нагрузки, используемые материалы. При использовании гибких полимерных рукавов при необходимости указать производителя и технологию отверждения;

- герметизация присоединений бестраншейным способом (количество);
- герметизация примыканий к колодцам (количество);
- устройство лотковой части смотровых колодцев (количество).

7.6 Возможность применения определенных технологических решений для восстановления самотечных трубопроводов с применением гибких полимерных рукавов зависит от:

- параметров восстанавливаемого трубопровода (условного диаметра, Ду, длины восстанавливаемого интервала, уклона, профиля трубопровода);
- картины повреждений;
- технологии отверждения рукава;
- возможности отведения сточных вод;
- доступности восстанавливаемого интервала.

7.7 Гибкие полимерные рукава могут применяться для восстановления проходных и непроходных трубопроводов наиболее распространенных сечений (круговых, овоидальных, зевобразных или овальных) независимо от вида применяемых при их строительстве конструкционных материалов.

Гибкие полимерные рукава можно применять для восстановления трубопровода если:

- старый трубопровод обладает статической прочностью;
- деформации сечения не более 5%;
- отсутствии препятствий транспортированию сточных вод.

7.8 При больших деформациях, смещениях труб и наличии раскрытых трещин различной конфигурации (продольные, поперечные, винтообразные и т.д.) на внутренней поверхности труб применять гибкие полимерные рукава можно только после анализа системы «старая труба-грунт».

При наличии внутри восстанавливаемого интервала препятствий транспортированию сточных вод, их необходимо устранить.

При обнаружении провалов и разрушений трубы необходима локальная замена трубопровода в местах повреждений. Восстановление трубопровода производится поинтервально – от колодца к колодцу.

При восстановлении трубопроводов следует применять материалы и технические решения, допущенные к решению этих задач.

7.9 Подрядчик должен документально подтвердить заказчику пригодность применяемых рукавов для восстановления трубопровода.

Для этого должны быть предоставлены следующие данные:

- описание системы смол;
- описание материалов, примененных при изготовлении гибкого полимерного рукава;
- правила монтажа гибкого полимерного рукава и перечень применяемого технологического оборудования с предоставлением сертификатов соответствия, предусмотренных законодательством;
- область применения гибкого полимерного рукава;
- прочностные параметры композиционного материала (модуль эластичности, прочность на изгиб);
- результаты проверки рукава на устойчивость к водной струйной очистке;
- результаты испытаний рукава на устойчивость к сточным водам;
- степень воздействия композиционного материала на окружающую среду.

По требованию заказчика предоставляются для ознакомления протоколы измерения механических характеристик композиционного материала и результаты отдельных испытаний, проведенные в лаборатории изготовителя рукава или в независимой аттестованной лаборатории.

7.10 Определение минимальной толщины стенки нового трубопровода

Для обеспечения безаварийной эксплуатации восстановленного трубопровода необходимо на основании статических расчетов определить минимально допустимую толщину стенки новой трубы.

Расчеты проводятся исходя из предполагаемого срока эксплуатации восстановленного трубопровода не менее 50 лет, требуемого значения кольцевой жесткости S_L , затвердевшего рукава:

$$S_L = \frac{E_L}{12} \cdot \left(\frac{s_L}{r_m} \right)^3,$$

СП 273.1325800.2016

где E_L – прогнозное значение модуля эластичности (через 50 лет) затвердевшего рукава;

S_L – толщина стенки рукава, мм;

r_L – средний радиус рукава, мм.

Прежде всего, определяется состояние системы «старая труба – грунт».

7.11 Различают три класса состояния системы:

- класс состояния 1 (рисунок 2) – старая труба обладает несущими свойствами, трещины отсутствуют. Наблюдаются волосяные трещины (ширина менее 0,15 мм). Для железобетонных труб максимально допустимая ширина трещины – 0,3 мм. Картина повреждений: стыки труб не герметичны, внутри трубы наблюдаются мелкие повреждения, результат которых – инфильтрация грунтовых вод.

- класс состояния 2 (рисунок 3) – система «старая труба – грунт» обладает несущими свойствами. Картина повреждений: наличие продольных трещин длиной не менее 30 см, овальность не более 5%.

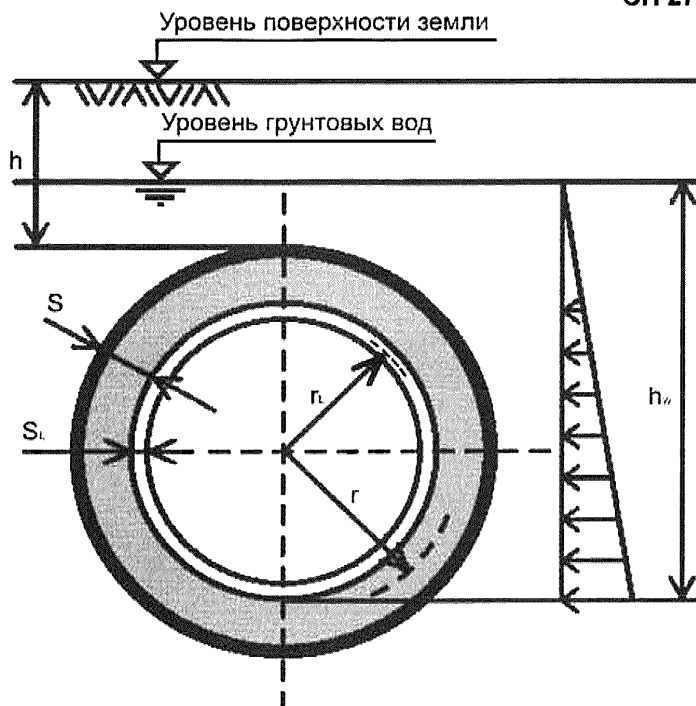
- класс состояния 3 (рисунок 4) – статическая устойчивость системы «старая труба – грунт» в течение срока эксплуатации (50 лет) не гарантируется, сильная овальность. В случае монтажа рукава, он должен выдерживать воздействие грунта и нагрузки, обусловленные движением транспорта.

7.12 Определение класса состояния системы «старая труба – грунт» производится на основании обследования трубопровода с применением теледиагностики и исследования грунтов на месте производства работ. По требованию заказчика могут быть проведены расчеты несущей способности восстанавливаемого трубопровода.

Гибкие полимерные рукава можно применять без ограничений для санации систем «старая труба – грунт» классов состояния 1 и 2.

В восстанавливаемом интервале допускается наличие:

- кольцевых трещин и щелей шириной менее $0,1 D_u$, мм, но не более $10S_L$ мм;
- вертикальных и осевых не более $0,1 D_u$, мм, смещений стыков.



h – толщина слоя грунта; s – толщина стенки старого трубопровода;

s_L – толщина стенки гибкого полимерного рукава

r_L – радиус гибкого полимерного рукава

r – радиус старого трубопровода

h_w – расположение грунтовых вод относительно лотка восстанавливаемого трубопровода

Рисунок 2 — Система «старая труба – грунт». Класс состояния 1

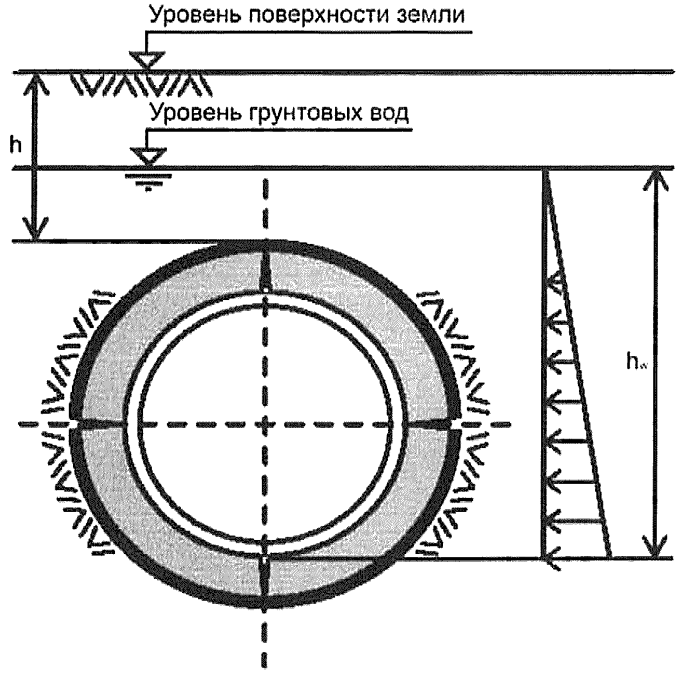


Рисунок 3 — Система «старая труба – грунт». Класс состояния 2

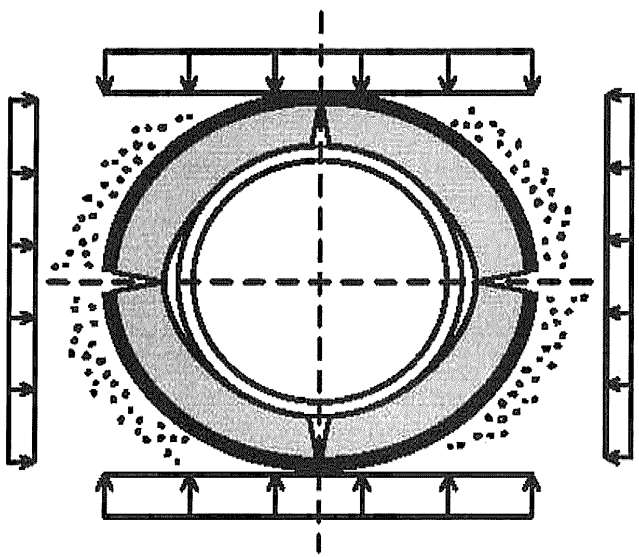


Рисунок 4 — Система «старая труба – грунт». Класс состояния 3

7.13 В зависимости от механических свойств композиционных материалов, образующихся при отверждении гибких полимерных рукавов, они подразделяются на группы (таблица 3). Номер группы, к которой относится тот или иной рукав, определяется на основании данных (модуля эластичности и предела прочности при изгибе новой трубы), предоставляемых поставщиком рукава. Значения модуля эластичности должны быть не меньше значений, соответствующих определенной группе.

Таблица 3

Группа гибких полимерных рукавов	Прогнозные значения механических характеристик композиционных материалов, образующихся при отверждении гибких полимерных рукавов через 50 лет	
	модуль эластичности, Н/мм ²	предел прочности при изгибе, Н/мм ²
Гибкие полимерные рукава на основе полимерных волокон		
1	1000	23
2	1500	31
3	1400	14
4	1400	16
5	1400	18
6	1500	17
7	1500	18
Гибкие полимерные рукава на основе стекловолокна		
8	3500	75
9	4000	80
10	4500	85
11	5000	90
12	5500	95
13	6000	100
14	6500	105
15	7000	110
16	7500	115
17	8000	120
18	8500	125
19	9000	130
20	9500	135

7.14 При определении класса состояния стальных трубопроводов следует учитывать остаточный ресурс трубопровода и интенсивность коррозионных процессов.

8 Пропитка гибких полимерных рукавов при восстановлении самотечных трубопроводов

8.1 Пропитка гибких полимерных рукавов в заводских условиях

8.1.1 Поставка, хранение и весь технологический процесс монтажа гибкого полимерного рукава должны документироваться подрядчиком. Сопроводитель-

СП 273.1325800.2016

ные документы изготовителя (транспортная накладная, спецификация на рукав, карта безопасности) – часть обязательного документооборота, подтверждающего пригодность рукавов для восстановления санируемого трубопровода. Сопроводительные документы относятся к документам обязательного хранения и передаются Заказчику вместе с актом сдачи-приемки работ.

8.1.2 В сопроводительных документах обязательно указываются:

- наименование рукава;
- точное обозначение рецептуры реакционных смол или ее модификации;
- толщина стенки полимерного рукава;
- внутренний диаметр восстанавливаемого трубопровода или гидравлический диаметр профилей, отличных от кругового;
- дата пропитки рукава;
- длина рукава.

До начала монтажных работ пропитанный рукав должен храниться в соответствии с рекомендациями изготовителя. Его следует предохранять от самопроизвольного начала реакции отверждения.

8.2 Пропитка гибких рукавов на строительной площадке

8.2.1 Ряд технологических решений предусматривает пропитку рукавов на строительной площадке. На строительной площадке допускается пропитывать рукава только эпоксидными смолами. Для этого применяют специальные мобильные установки. При хранении и работе с реакционными смолами, отвердителями, технологическими добавками следует соблюдать действующие предписания по охране окружающей среды, технике безопасности по обращению с материалами и правила транспортирования опасных грузов.

8.2.2 Исходные материалы (реакционные смолы, основа) должны храниться на строительной площадке в соответствии с рекомендациями поставщика. Поставка материалов и условия их хранения должны надлежащим образом документироваться.

8.2.3 Приготовление композиции реакционной смолы и отвердителя необходимо производить в термостатированных установках, предназначенных для промышленного применения. Участок строительной площадки, на которой производится смешива-

ние смолы и отвердителя, должен быть защищен от атмосферных осадков. Установка для приготовления композиции должна представлять собой замкнутую систему, исключая попадание в неё воздуха. Емкость для хранения готовой композиции должна соответствовать требованиям техники безопасности. Установка для приготовления композиции должна быть оснащена датчиками контроля процесса смешивания компонентов. Должен быть обеспечен непрерывный контроль за соотношением компонентов. Эти данные, наряду с общим объемом изготовленной композиции подлежат обязательной регистрации. Датчики, применяемые для измерения температуры смолы и отвердителя, должны соответствовать требованиям соответствующих стандартов.

8.2.4 Мобильная установка, предназначенная для пропитки гибких рукавов на строительной площадке, должна обеспечивать высокое качество исполнения технологической операции, которое достигается

- наличием в системе вакуумного насоса;
- устойчивыми к механическим нагрузкам калибровочными валками для обеспечения равномерной толщины стенок рукава;
- соответствием установки требованиям, предъявляемым к промышленному оборудованию.

9 Методы отверждения гибких полимерных рукавов

9.1 Для отверждения гибких полимерных рукавов применяются технологические решения, позволяющие управлять скоростью процесса полимеризации – отверждение с использованием:

- нагреваемой воды;
- водяного пара;
- ультрафиолетового излучения.

9.2 Не допускается отверждение рукава в естественных условиях.

9.3 В результате отверждения полимерного рукава формируется новая труба, у которой должна быть однородная структура стенок без видимых включений воздуха и устойчивость к статическим нагрузкам. Стенки новой трубы должны быть водонепроницаемыми.

10 Требования к подрядной организации

10.1 Заказчик обязан проводить конкурсные мероприятия, устанавливать требования к необходимой квалификации подрядчика с документальным подтверждением этой квалификации:

10.2 Подрядчик должен обладать необходимым технологическим оборудованием для монтажа гибких полимерных рукавов и подготовленным персоналом.

10.3 Оборудование для монтажа гибкого полимерного рукава представляет собой комплекс взаимосвязанных машин, механизмов и электронных устройств (установка для пропитки рукавов, комплект оборудования для позиционирования и отверждения рукава, вспомогательные машины и механизмы). Кроме того, может потребоваться применение специальных роботов для проведения фрезерных работ и удаления препятствий транспортированию сточных вод.

10.4 Персонал подрядчика должен обладать необходимыми навыками работы с оборудованием для монтажа гибкого полимерного рукава. Свидетельства о наличии необходимой квалификации должны быть предъявлены заказчику.

10.5 Подрядчик должен подтвердить заказчику пригодность применяемых рукавов для восстановления трубопровода.

10.6 При восстановлении трубопроводов следует применять материалы и технические решения.

10.7 Для подтверждения пригодности гибкого полимерного рукава для восстановления конкретного трубопровода подрядчик должен предоставить заказчику:

- рецептуру системы реакционных смол;
- описание материалов, примененных при изготовлении гибкого полимерного рукава;
- описание технологического процесса монтажа гибкого полимерного рукава и перечень применяемого технологического оборудования;
- область применения гибкого полимерного рукава;
- прочностные параметры композиционного материала (модуль эластичности, прочность на изгиб);
- результаты проверки рукава на устойчивость к водной струйной очистке;
- результаты испытаний рукава на устойчивость к сточным водам;

- данные о воздействии композиционного материала на окружающую среду.

10.8 По требованию заказчика предоставляются для ознакомления протоколы измерения механических характеристик композиционного материала и результаты испытаний.

11 Правила производства работ

11.1 Общая информация

11.1.1 Достижение постоянно высокого качества монтажных работ возможно только в случае полной регламентации и документального подтверждения выполнения всех технологических операций в соответствии с требованиями изготовителя рукава. Это означает, что выполнение всех технологических операций, оказывающих влияние на качество конечного продукта, как по составу, так и по объему выполненных работ, необходимо документировать и подтверждать в письменном виде.

11.1.2 Технология производства работ должна быть подробно (пооперационно) изложена в правилах монтажа рукава. Персонал подрядчика должен пройти обучение по монтажу применяемого при восстановительных работах рукава. Руководство по монтажу рукава – неотъемлемая часть системы обеспечения качества производства работ.

11.1.3 Мероприятия по обеспечению качества отдельных конструктивных компонентов гибкого полимерного рукава и производства монтажных работ должны производиться согласно настоящего свода правил. Для обеспечения качества на строительной площадке подлежат документированию все результаты осуществления технологических операций. Эта документация должна храниться в архиве Заказчика вместе с пробами рукава.

11.2 Устройство строительной площадки, охрана труда

11.2.1 При устройстве строительной площадки подрядчик должен согласовать с владельцами примыкающих трубопроводных систем возможность доступа к ним и кратковременного их отключения. При перекрытии трубопроводов системы водоотведения придомовой и внутридомовой канализации или перекачке сточных вод подрядчик несет ответственность за возникновение подпора и возможный ущерб.

11.2.2 Перед началом работ по монтажу гибкого полимерного рукава заказчик, не позже, чем за три дня, в письменной форме, уведомляет собственников зданий и предприятий, руководство заинтересованных служб и население о сроках производства работ.

11.2.3 Заказчик устанавливает границы строительной площадки, а исполнитель предоставляет перечень и объем необходимых для производства работ ресурсов (энергопотребление, водопотребление).

11.2.4 Перед началом работ следует определить и оценить возможные риски возникновения аварийных ситуаций с, обусловленных спецификой применяемой технологии и организации работ и учесть источники опасности:

- взрывоопасную атмосферу в трубопроводе;
- токсичные вещества;
- электрические установки;
- автоматические установки;
- возможный прорыв грунтовых вод;
- опасные для здоровья материалы.

11.2.5 Подрядчик регистрирует риски и защитные мероприятия в руководстве по производству работ. Работы следует выполнять так, чтобы избежать возникновения опасности для жизни и здоровья персонала. При разработке защитных мероприятий необходимо учитывать уровень развития техники, рабочей медицины и гигиены. Средства индивидуальной защиты должны быть адаптированы к условиям производства работ.

11.2.6 При обращении с материалами и веществами, представляющими опасность для здоровья персонала, необходимо следовать рекомендациям изготовителей.

11.3 Допуск подрядчика к производству работ

11.3.1 После подписания договора подряда на производство работ и перед заказом гибкого полимерного рукава заказчик проводит совещание, на котором исполнитель представляет руководителя работ и бригадира, предоставляет список организаций - субподрядчиков. При необходимости организуется выезд на место производства работ.

11.3.2 На совещании:

- рассматриваются общие вопросы выполнения работ;
 - утверждается план-график производства работ и, при необходимости, отдельных этапов;
 - устанавливаются сроки предоставления документов, подтверждающих соответствие качества выполнения работ действующим нормам и правилам;
 - согласовывается организация строительной площадки;
 - согласовывается организация движения транспорта в месте производства работ/требования к организации движения транспорта;
 - принимается решение о производстве работ в ночное время (в случае необходимости);
 - проверяется наличие разрешения на производство работ с высоким уровнем шума (в исключительных случаях);
 - обсуждается состояние восстанавливаемого трубопровода;
 - согласовывается организация водоотведения на участке производства работ;
 - согласовываются объемы подземных работ (при их наличии);
 - утверждается проект производства работ по монтажу гибкого полимерного рукава (определяются колодцы, через которые будет производиться монтаж рукава (-ов); исполнителем предоставляются схемы производства работ);
 - проверяется обеспечение строительной площадки водой и электроэнергией;
 - проверяется наличие взаимодействия с заинтересованными службами и организациями;
 - устанавливаются места отбора проб;
 - рассматриваются вопросы организации оказания медицинской помощи и соблюдения пожарной безопасности;
 - рассматриваются вопросы соблюдения техники безопасности при производстве работ;
 - согласовываются способы утилизации примененной воды.
- 11.3.3 На основании результатов совещания заказчик принимает решение о допуске исполнителя к производству работ.

11.4 Согласования и разрешения

11.4.1 С заказчиком должны быть согласованы:

- планы-графики производства работ отдельных этапов;
- схемы водоотведения сточных вод, разработанные исполнителем.

11.4.2 Заказчику должны быть предоставлены дополнительные разрешения на производство специальных работ (в случае необходимости), выданные уполномоченными органами.

11.4.3 Исполнитель допускается к производству работ только после согласования с заказчиком приведенных выше документов и предоставления необходимых разрешений на производство специальных работ.

11.5 Правила производства подготовительных работ

11.5.1 Подготовительные работы должны быть выполнены в обязательном порядке до начала монтажа гибкого полимерного рукава.

11.5.2 На время производства подготовительных работ восстанавливаемый интервал должен быть выведен из эксплуатации. Сточные воды не должны поступать в трубопровод.

Поэтому, перед началом работ необходимо обеспечить перекачку сточных вод или временно перекрыть их поступление (рисунок 5). Только в этом случае возможно качественное выполнение работ.

Все сооружения для перекачки и водоотведения сточных вод должны быть герметичными, обладать необходимой пропускной способностью и необходимыми прочностными характеристиками, чтобы безопасно выполнять свои функции.

Бесперебойная эксплуатация сооружений для перекачки и водоотведения сточных вод, насосов, трубопроводов и гибких рукавов должна быть гарантирована подрядчиком на все время производства восстановительных работ. Выполнение этого требования предполагает регулярный контроль функционирования систем, наличие системы сигнализации и аварийного отключения, а также надлежащее обслуживание применяемых агрегатов.

11.5.3 Для обеспечения достоверности результатов оценки состояния восстанавливаемого интервала, непосредственно перед проведением визуального обследования, необходимо провести его струйную очистку водой под высоким давлением, применяя специальные насадки, или гидромеханическую очистку (рисунок 6).

Для удаления наростов можно применять робототехнику. Технологию очистки необходимо выбирать таким образом, чтобы исключить повреждение трубопровода в процессе очистки.

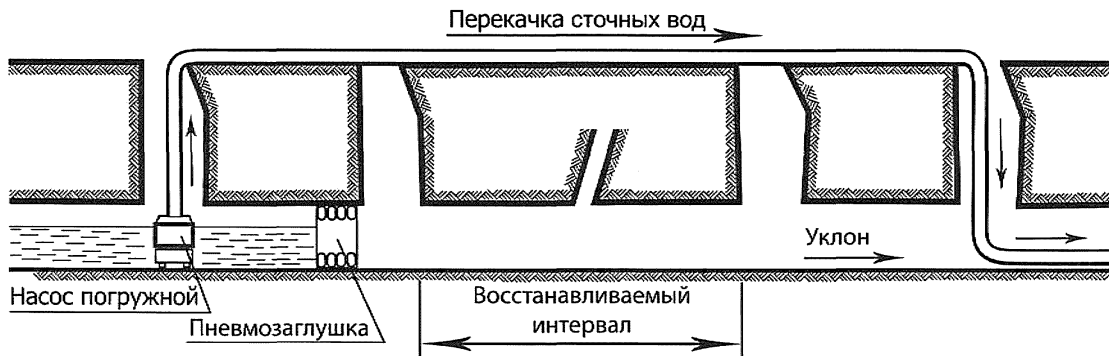


Рисунок 5 — Подготовительные работы. Устройство водоотведения

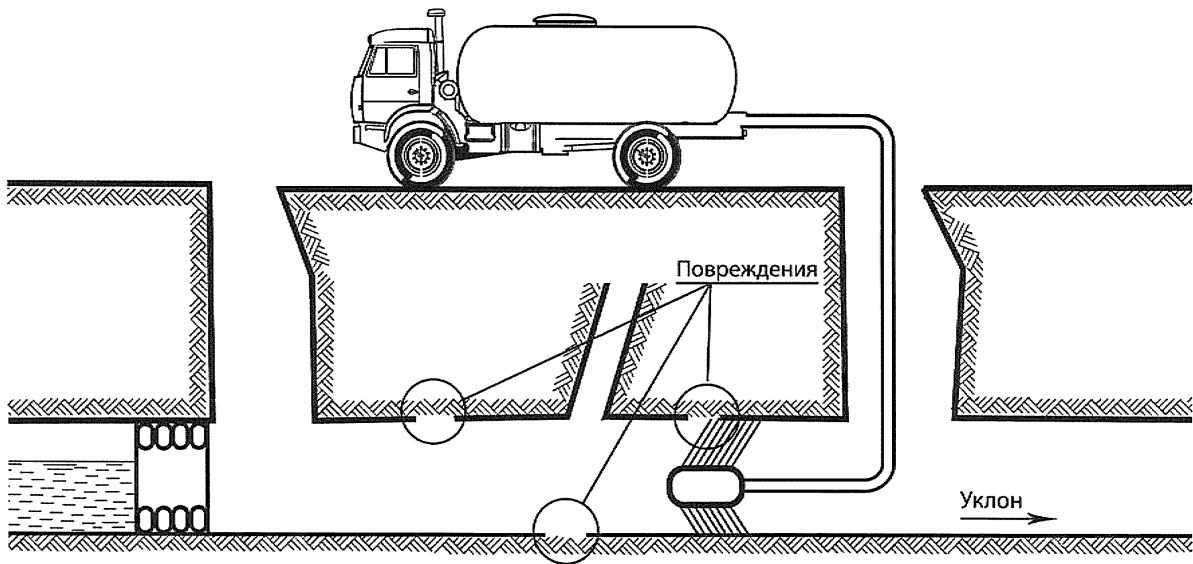


Рисунок 6 — Подготовительные работы. Очистка и промывка восстанавливаемого интервала

11.5.4 Состояния трубопровода оценивается на основании результатов визуального обследования. Визуальное обследование проводится в процессе обхода (при восстановлении проходных трубопроводов) или с применением дистанционно управляемых телевизионных установок (при восстановлении непроходных трубопроводов) (рисунок 7).

Результаты обследования трубопровода подрядчик должен сравнить с данными конкурсной документации. В случае выявления серьезных различий между фактическим состоянием трубопровода и картиной повреждений, отраженной в конкурсной документации, которые могут повлечь изменение объемов выполняемых работ, подрядчик должен незамедлительно поставить об этом в известность заказчика.

Если в результате визуального обследования трубопровода выявлена необходимость устранения препятствий движению сточных вод или производства локального ремонта, то эти факты отражаются в итоговом протоколе обследования.

11.5.5 Все препятствия движению сточных вод (выступающие трубы, отложения, посторонние предметы) должны быть удалены перед монтажом гибкого полимерного рукава. Форма светового сечения трубопровода по всей длине должна быть постоянной, чтобы обеспечить точное примыкание рукава к его внутренней поверхности.

Объем работ по устранению препятствий движению сточных вод согласуется заказчиком и подрядчиком перед началом работ и тщательно документируется.

11.5.6 Перед началом работ по монтажу гибкого полимерного рукава форма внутренней поверхности восстанавливаемого трубопровода в местах повреждений должна быть восстановлена. Кроме того подлежат ремонту негерметичные и разрушенные места врезок и отводов. Для репрофилирования и ремонта следует применять технологии и материалы, рекомендуемые изготовителем рукава.

Объем выполняемых работ должен быть согласован с заказчиком.

11.5.7 Перед началом монтажных работ источники инфильтрации грунтовых вод должны быть устранены, например, с применением инъектирования. Для решения этой задачи следует применять материалы, безопасные для окружающей среды. Безопасность материалов должна подтверждаться документально.

Герметичность трубопровода должна сохраняться до окончания монтажных работ.

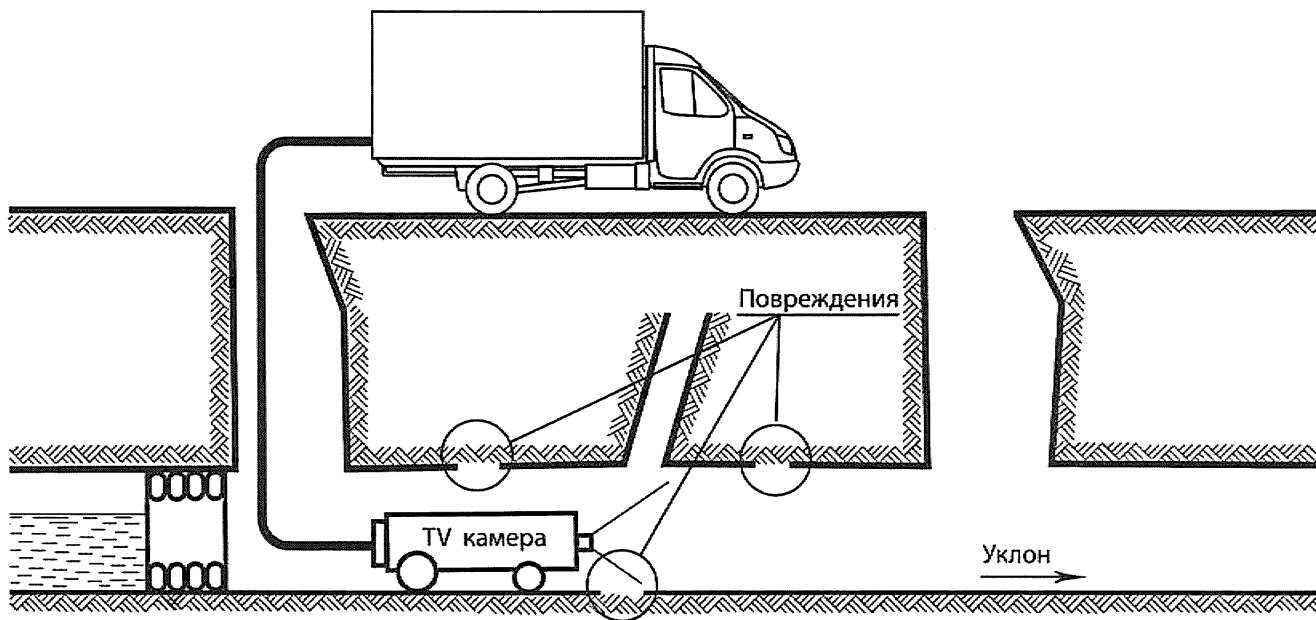


Рисунок 7 — Подготовительные работы. Обследование восстанавливаемого интервала с применением телевизионной камеры

СП 273.1325800.2016

11.5.8 Внутренний диаметр трубопровода вдоль санируемого интервала определяется на основании материалов обследования с применением телевизионных установок.

Результаты измерения внутреннего диаметра трубопровода вдоль санируемого интервала фиксируются в протоколе измерений. Протокол измерений – основание для оформления заказа на изготовление гибкого полимерного рукава.

В качестве дополнительных работ измеряют диаметр (длину окружности) трубопровода в местах примыканий к колодцам.

11.6 Правила монтажа гибкого полимерного рукава

11.6.1 Монтаж гибкого полимерного рукава предусматривает обязательное выполнение следующих этапов:

- *очистку трубопровода перед началом монтажных работ.* Непосредственно перед монтажом гибкого полимерного рукава производится его очистка водой под высоким давлением с применением специальных насадок (рисунок 6). Технология очистки должна обеспечивать достоверную оценку состояния трубопровода;

- *визуальное обследование трубопровода перед началом монтажных работ.* Цель обследования – подтверждение того, что восстанавливаемый интервал полностью и качественно очищен и при проведении монтажных работ пропитанный рукав не будет поврежден посторонними предметами (рисунок 7). Результаты обследования обязательно фиксируются на электронных носителях информации;

- *получение разрешения заказчика на производство работ.* Заблаговременно, до начала монтажных работ, заказчику предоставляются все согласования и разрешения, акты сдачи-приемки предписанных подготовительных работ, товарно-транспортные и сопроводительные документы на гибкий полимерный рукав. На основании представленных документов и проверки строительной площадки заказчик выдает разрешение на начало монтажных работ. Представители заказчика, курирующие работы по восстановлению трубопровода в процессе монтажных работ должны находиться на строительной площадке;

- *позиционирование гибкого полимерного рукава в трубопроводе.* Технологии восстановления трубопроводов с применением гибких полимерных рукавов в основном отличаются способом позиционирования рукава в трубопроводе. Различа-

ют: позиционирование рукава методом «инверсии» (рисунки 8, 9); втягивание рукава с применением специальных лебедок (рисунки 10, 11, 12); комбинацию втягивания и инверсии (рисунок 13).

Для позиционирования рукава, в зависимости от применяемой технологии, применяют воду или воздух. При этом внутреннее давление этих сред нужно выбирать таким образом, чтобы при возможном воздействии грунтовых вод полимерный рукав плотно прилегал к внутренней поверхности восстанавливаемого трубопровода. Значение внутреннего давления воды (воздуха) должно превышать возможное давление грунтовых вод.

Давление, которое прижимает рукав к внутренней поверхности трубопровода, в течение всего процесса отвердения должно оставаться постоянным и обеспечивать необходимую форму и толщину стенки ламината. Следует исключить попадание воздуха или влаги вовнутрь ламината.

При монтаже следует предохранять рукав от механических повреждений. Для этого при втягивании рукава в восстанавливаемый трубопровод необходимо:

- проложить в лотковой части трубопровода специальную пленку, обеспечивающую быстрое и безопасное перемещение сложенного рукава;
- втягивать рукав с постоянным усилием, значение которого не превышает максимально допустимого, установленного изготовителем рукава;
- обеспечить измерение и регистрацию значений втягивающих усилий.

Примечание — Максимально допустимая высота подъема рукава краном определяется массой рукава и максимально допустимым тяговым усилием. Значение максимально допустимого тягового усилия следует рассчитывать применительно к каждому конкретному случаю. Следует избегать образования перетяжек при подъеме/опускании рукава.

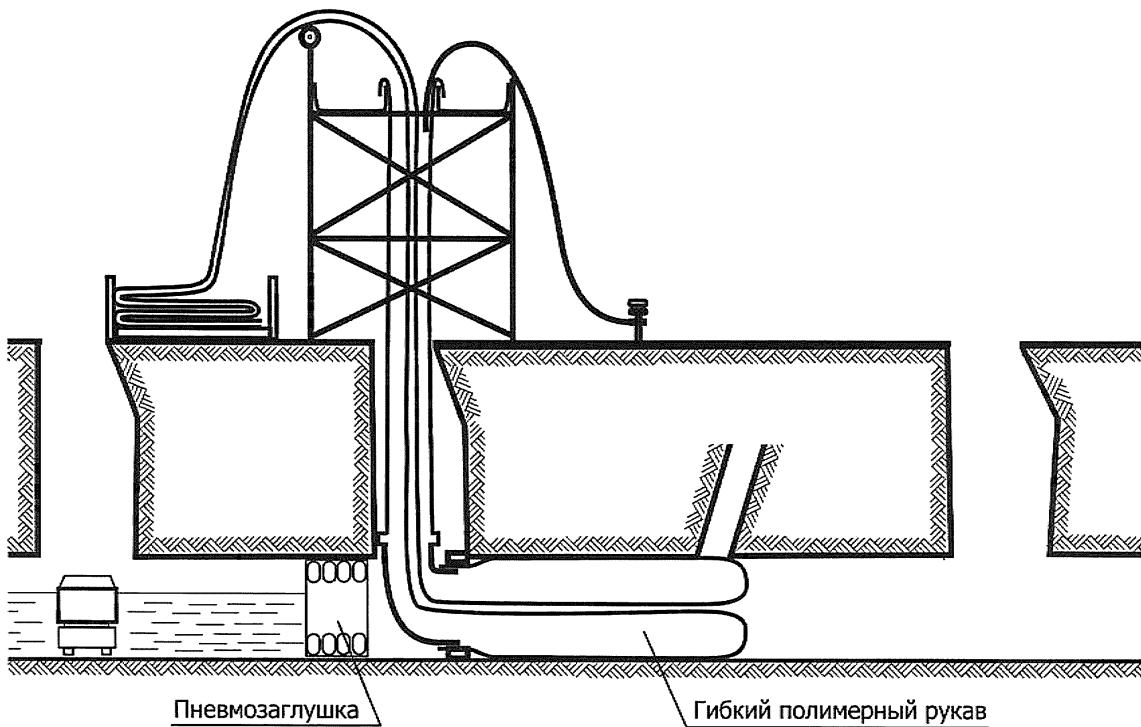


Рисунок 8 — Монтаж гибкого полимерного рукава методом «инверсии»

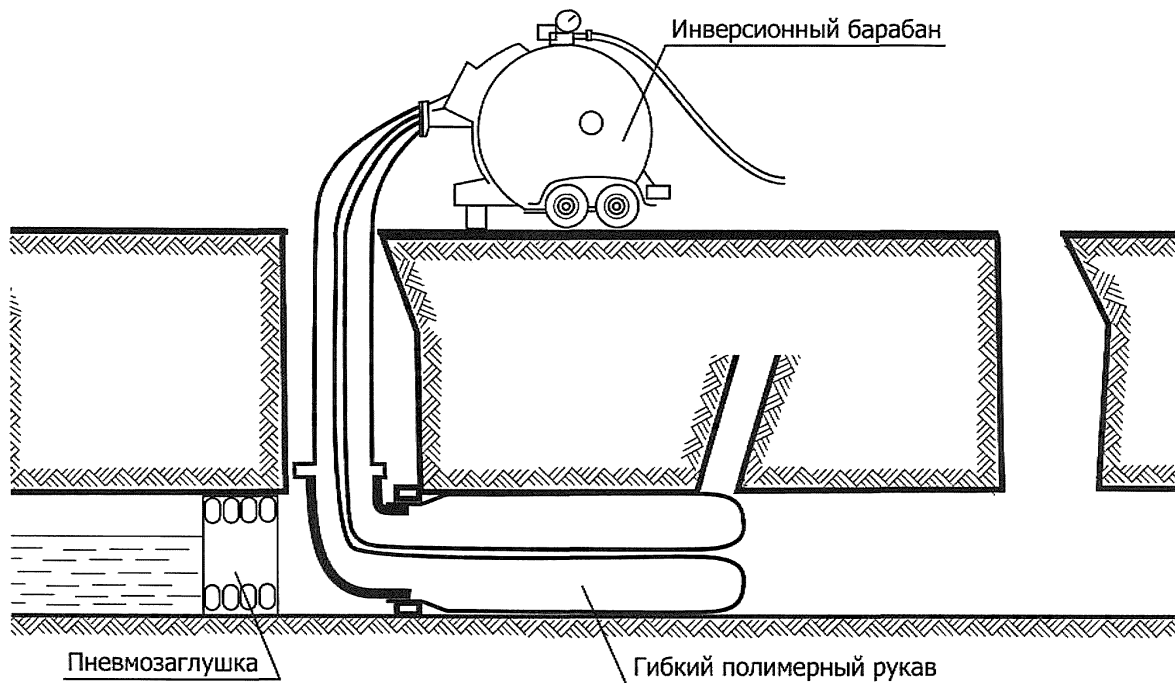


Рисунок 9 — Монтаж гибкого полимерного рукава с применением инверсионного барабана

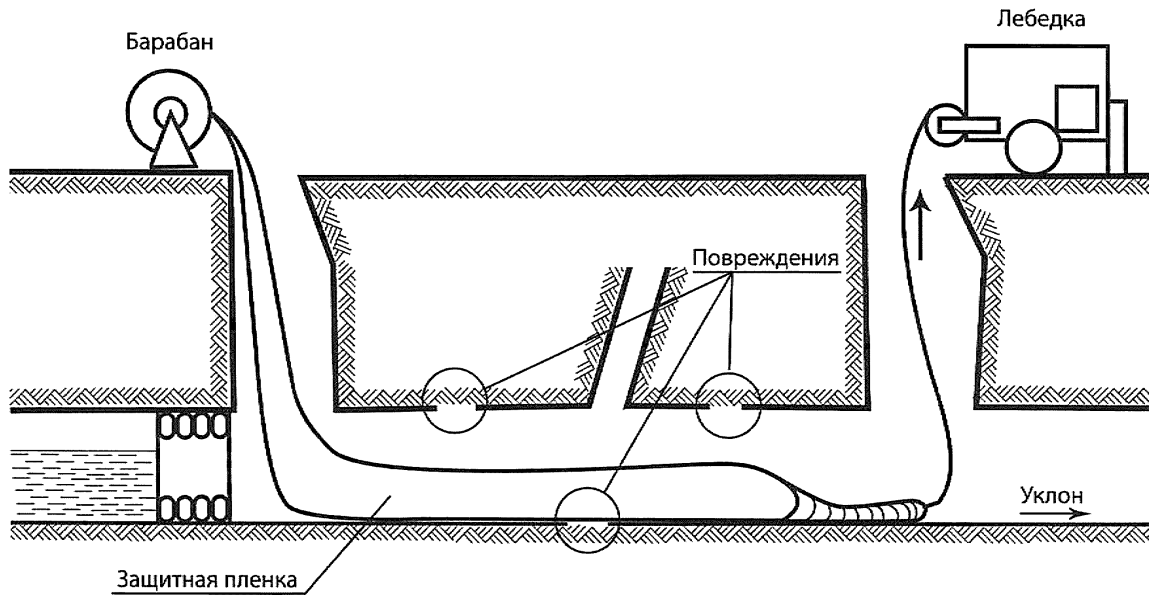


Рисунок 10 — Монтаж гибких полимерных рукавов, отверждаемых УФ - излучением. Втягивание защитной пленки

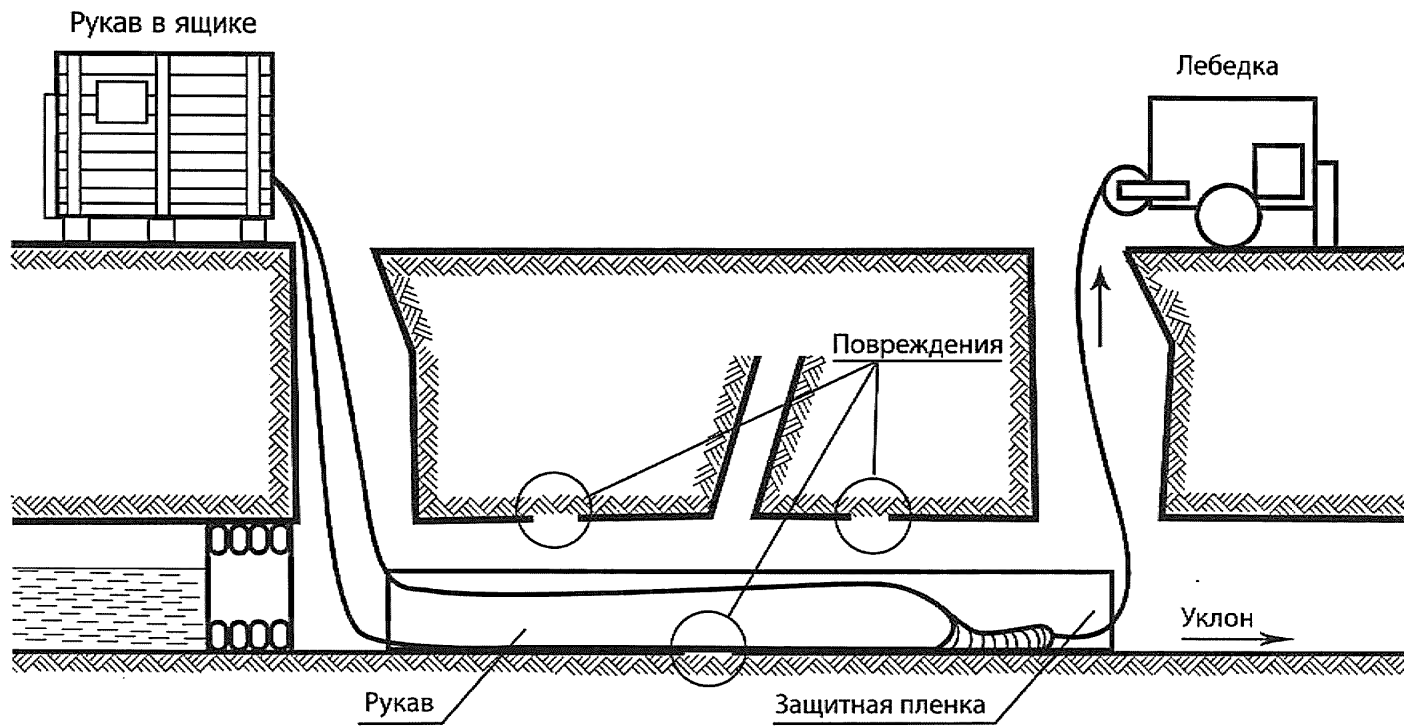


Рисунок 11 — Монтаж гибких полимерных рукавов, отверждаемых УФ - излучением. Втягивание рукава

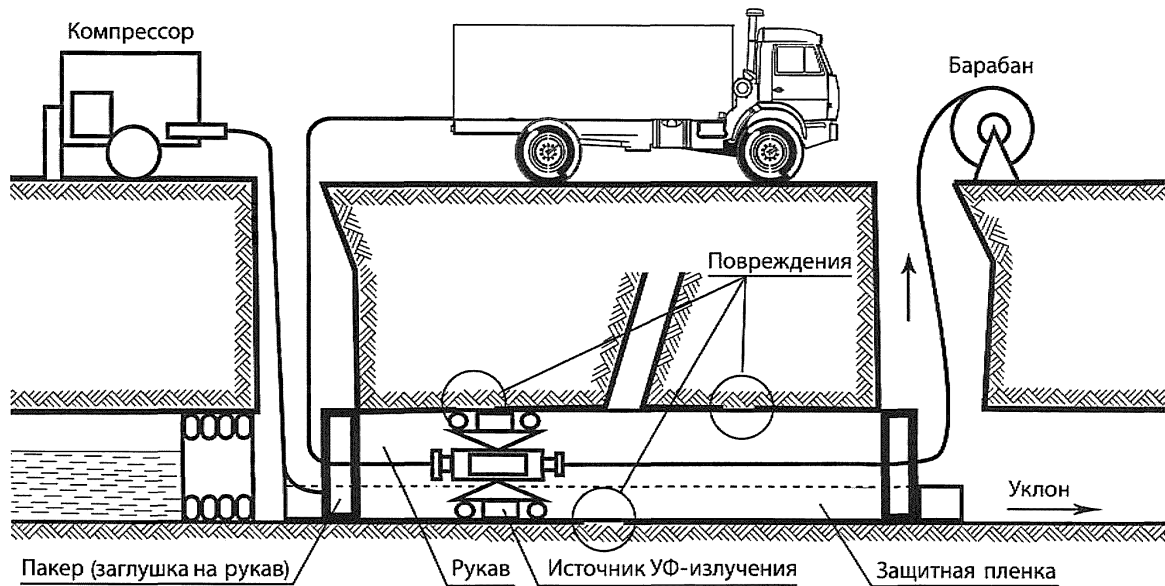


Рисунок 12 — Монтаж гибких полимерных рукавов, отверждаемых УФ – излучением.
 Позиционирование рукава с помощью сжатого воздуха

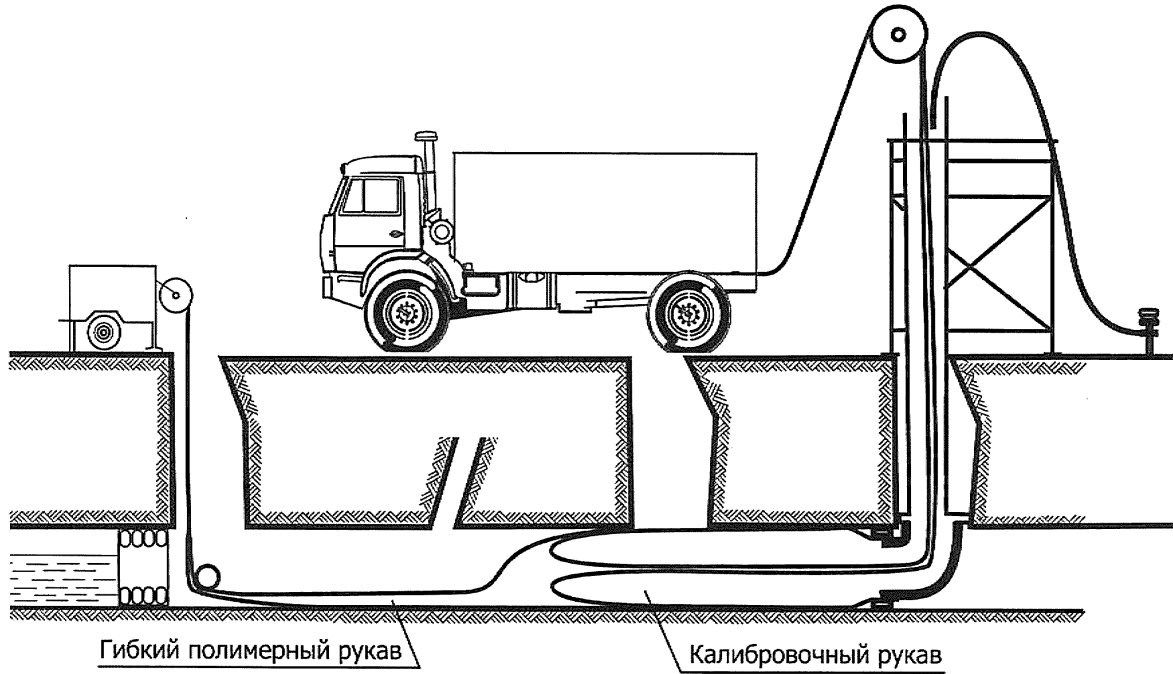


Рисунок 13 — Монтаж гибкого полимерного рукава комбинированным способом

11.6.2 Отверждение рукава производится с применением горячей воды, водяного пара или ультрафиолетового излучения (рисунок 14).

Параметры процесса отверждения фиксируются в отдельном протоколе. В зависимости от применяемой технологии отверждения должны выполняться следующие действия.

11.6.2.1 Отверждение с применением горячей воды:

- автоматическое измерение и регистрация высоты водяного столба;
- автоматическое измерение и регистрация температуры на поверхности рукава в промежуточных и конечном колодцах с периодичностью в 30 мин. Измерения проводятся в сводной и лотковой части (шельге/лотке) рукава. Допускается измерять температуру с применением тарированных ручных измерителей температуры;
- регистрация в режиме реального времени температуры исходящего и входящего потоков воды, применяемой при отверждении рукава и датчика температуры во входном колодце.

11.6.2.2 Отверждение с применением водяного пара:

- автоматическое измерение и регистрация температуры на поверхности рукава в промежуточных и конечном колодцах с периодичностью в 30 мин. Измерения проводятся в сводной и лотковой части (шельге/лотке) рукава. Допускается измерять температуру с применением тарированных ручных измерителей температуры;
- регистрация в режиме реального времени температуры пара на выходе парогенератора;
- регистрация в режиме реального времени температуры пара на выходе отверждаемого рукава;
- измерение и регистрация давления внутри рукава;
- обеспечение отвода конденсата из рукава в течение процесса отверждения.

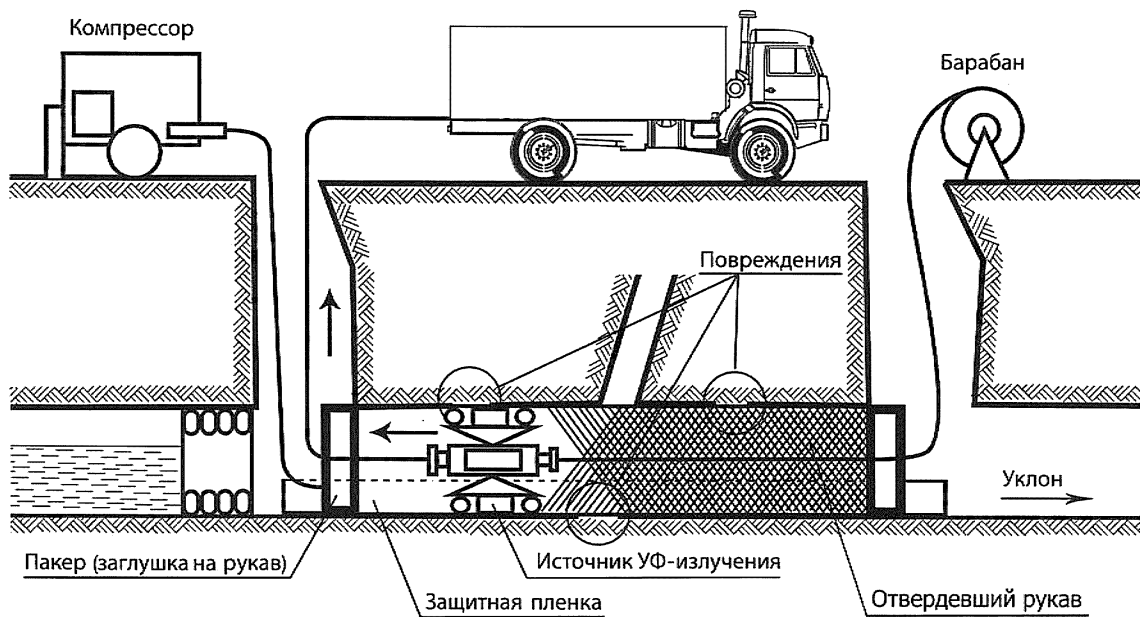


Рисунок 14 — Монтаж гибких полимерных рукавов, отверждаемых УФ – излучением. Облучение рукава

11.6.2.3 Отверждение с применением ультрафиолетового (УФ) излучения:

- при низких температурах окружающей среды следует обеспечить подогрев воздуха в месте производства работ. Следовать рекомендациям поставщика рукава;
- автоматическая регистрация скорости перемещения источника УФ-излучения, режима работы источников излучения (вкл/выкл), а также внутреннего давления в рукаве;
- автоматическое измерение и регистрация изменений температуры на внешней поверхности рукава в процессе перемещения цепочки источников УФ-излучения;
- подрядчик собственными силами контролирует соответствие источников УФ-излучения паспортным характеристикам. Для этого через 400 ч эксплуатации источника УФ-излучения, проводится сравнение характеристик находившегося в эксплуатации источника с эталоном. Последующие проверки проводятся через каждые 150 ч эксплуатации. Источник УФ-излучения подлежит замене при уменьшении мощности излучения более чем на 30%, по сравнению с эталоном.

Перед началом работ подрядчик должен предъявить документацию на источники УФ-излучения, содержащую:

- серийный номер источника УФ-излучения;
- дату первого применения;
- срок эксплуатации;
- даты проведения контрольных измерений;
- результаты контрольных измерений;
- параметры эталонного источника УФ-излучения;
- отклонение параметров источника УФ-излучения от эталона, %;
- идентификационные данные эталона.

После завершения процесса отверждения рукава внутренняя пленка, не являющаяся компонентом композиционного материала, должна быть полностью удалена;

11.6.3 После завершения монтажных работ на каждой захватке, в присутствии заказчика, для оценки качества отверждения рукава, отдельных параметров, а также водонепроницаемости новой трубы проводится отбор репрезентативных проб отвержденного рукава. Место отбора проб предварительно согласуется с заказчиком. При восстановлении непроходных трубопроводов отбор проб производится, как правило, в смотровых колодцах (для этого применяются моделирующие трубопровод

СП 273.1325800.2016

трубы или чехлы). При больших диаметрах и/или при других сечениях трубопровода (например, овоидальных) отбор проб производится из трубопровода.

11.6.3.1 В каждом случае между заказчиком и подрядчиком должны быть определены: время и место отбора проб; технология заделки поврежденного участка; число и маркировка проб и архивных образцов.

11.6.3.2 Пробы должны храниться при температуре окружающей среды до момента проведения испытаний, чтобы не стимулировать дальнейшее отверждение рукава. Если для отверждения рукава применялось ультрафиолетовое излучение, то пробы должны упаковываться в светонепроницаемую упаковку.

11.6.3.3 Каждому восстановленному интервалу должна соответствовать отдельная проба, которая выполняет функцию репрезентативной пробы для соответствующего интервала.

На пробе указываются: местонахождение строительной площадки; дату отбора пробы; код колодца; код saniруемого интервала.

Пробу подписывают представители заказчика и подрядчика.

Протокол отбора проб оформляется на строительной площадке, подписывается представителями заказчика и подрядчика и передается вместе с пробой (-ами) заказчику.

Место отбора проб определяется заказчиком заранее. Сначала отбор проб производится в колодце. Если первая проба не соответствует установленным требованиям, то производится отбор проб непосредственно внутри интервала. Характеристики этих проб, в дальнейшем, являются определяющими.

Места отбора проб внутри восстановленного интервала должны быть отремонтированы с применением технологий, обеспечивающих восстановление поврежденной поверхности на толщину стенки, герметичность рукава и длительную эксплуатацию.

Минимальный размер пробы:

- длина пробы: $20 \times s_L$;
- ширина пробы: 35 см по оси рукава;
- для проведения испытаний на склонность к ползучести длина образца должна составлять минимум 40 см;
- допускается разделение пробы на кусочки шириной 50 мм без изменения длины;

- для измерения кольцевой жесткости применяется кольцо шириной не менее 40 см.

11.7 Заключительные работы

11.7.1 Заключительные работы

В перечне выполняемых работ должно быть указано, на каком этапе проводится проверка восстановленного трубопровода на герметичность (рисунок 15).

Если проводится проверка на герметичность рукавов, конструкция которых не предусматривает применения в процессе эксплуатации внутренней пленки, то необходимо осуществить проверку на герметичность отдельной пробы.

Для этих рукавов оба испытания должны быть успешными. Интегрированные элементы конструкции рукава в процессе испытаний не должны повреждаться.

Проверка должна проводиться по окончании процесса отверждения рукава и перед раскрытием примыканий. При проверке на герметичность должен присутствовать представитель заказчика.

11.7.2 Раскрытие примыканий

Непосредственно после проверки рукава на герметичность следует раскрыть примыкания и произвести их герметизацию (рисунок 16). По завершении этих работ производится сдача восстановленного интервала в эксплуатацию.

11.7.3 Герметизация примыканий

В правилах монтажа гибких полимерных рукавов изготовителем должна быть указана технология, применяемая для герметизации примыканий.

Примыкания герметизируют методом запрессовки специальных (рисунок 17) полимерных композиций или с применением шляпообразных вставок/манжет (рисунок 18), или, при санации проходных трубопроводов, ламинированием вручную.

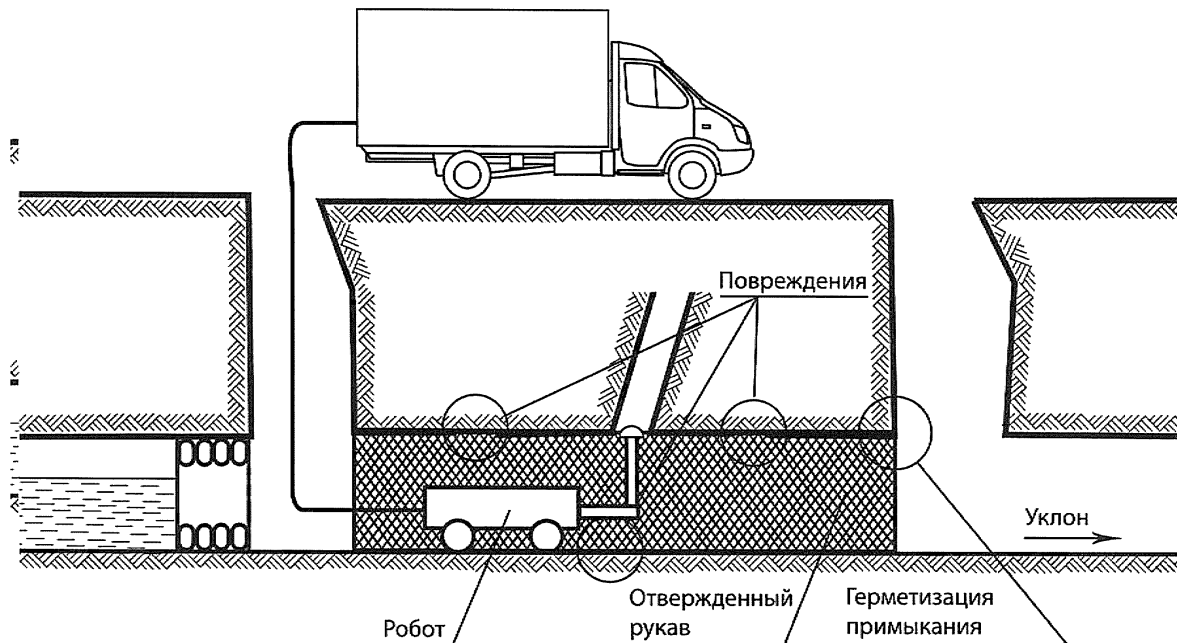
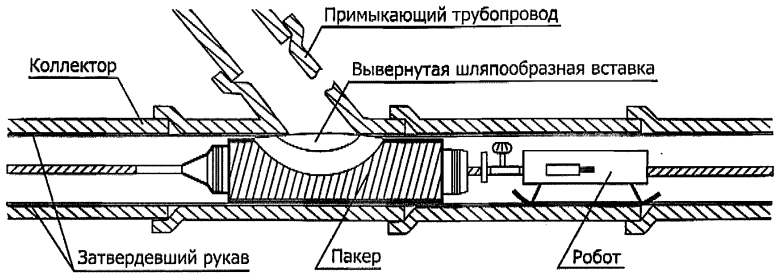


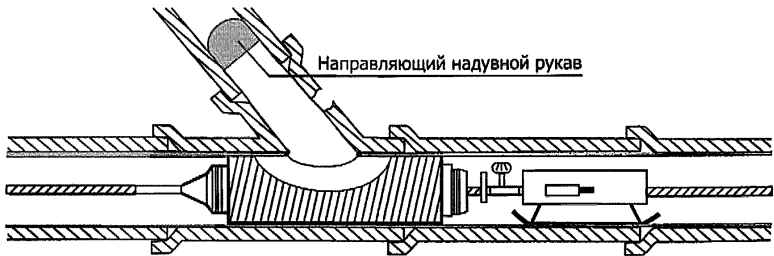
Рисунок 15 — Монтаж гибких полимерных рукавов, отверждаемых УФ — излучением.

Проверка рукава на герметичность

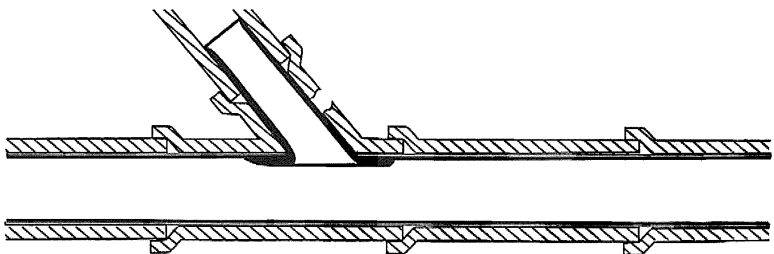
Рисунок 16 — Заключительные работы. Раскрытие примыканий с помощью робототехники



Этап 1. Позиционирование пакера со шляпообразной вставкой.

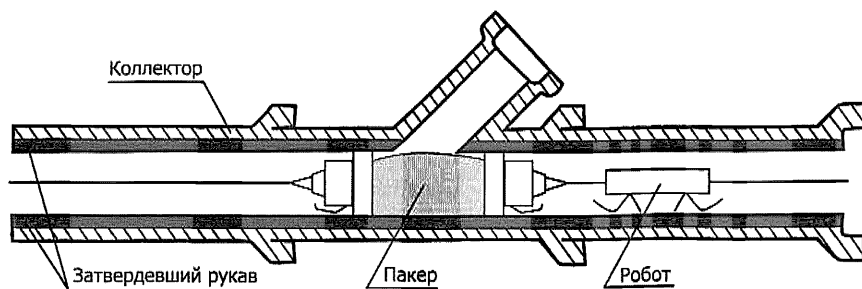


Этап 2. Позиционирование и затвердевание шляпообразной вставки.

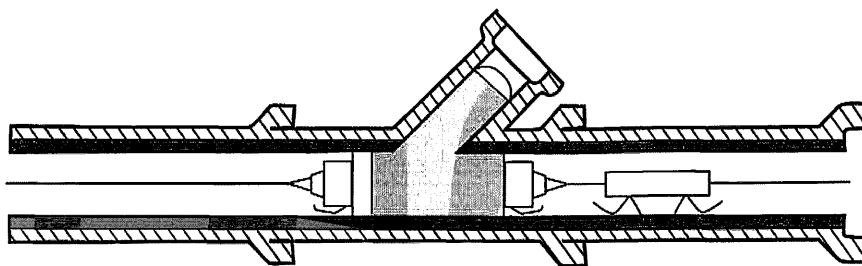


Этап 3. Сдутие направляющего рукава и извлечение оборудования из трубопровода.

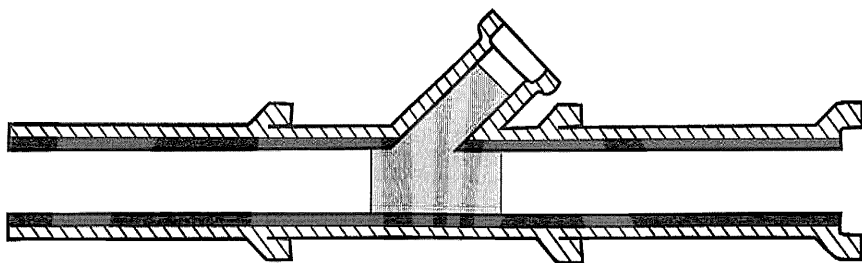
Рисунок 17 — Заключительные работы.
Устройство примыканий с применением шляпообразной вставки



Этап 1. Раскрытие примыкания с помощью робота для фрезерных работ.
Позиционирование пакера с Т-образной манжетой.



Этап 2. Позиционирование манжеты и ее затверждение.



Этап 3. Сдвиг пакера, извлечение оборудования.

Рисунок 18 — Заключительные работы. Монтаж Т-образной манжеты

Способ герметизации примыканий зависит от конструкции рукава. После отверждения рукава производится раскрытие врезок изнутри (в непроходных трубопроводах эти работы производятся с применением специальных роботов).

Для герметизации примыканий применяют следующие технологии:

- шпаклевание/запрессовку;
- ламинирование;
- монтаж шляпообразных вставок/манжет (рисунки 19, 20).

Шляпообразные вставки/манжеты изготавливаются преимущественно из искусственного войлока, стекловолокна или других подобных устойчивых к коррозии материалов. В результате образуется новая труба, перекрывающая первый стык примыкания на 150 мм.

Шляпообразные вставки (таблица 4) монтируются изнутри непроходных трубопроводов. Поля вставки (минимальная ширина 50 мм) фиксируются на новой композиционной трубе, а отвод с помощью специального робота монтируется в примыкающем трубопроводе.

Т а б л и ц а 4 – Классификация шляпообразных вставок

Класс	Минимальная длина <i>a</i> в примыкающем трубопроводе
А	1000 мм или до точки над уровнем грунтовых вод (в зависимости от того, что располагается выше)
В	400 мм. Минимум 150 мм над первым стыком примыкающего трубопровода
С	50 мм

Шляпообразные вставки должны обеспечивать жесткое соединение между трубопроводом и примыканием (механическое сцепление или приклеивание) и выдерживать эксплуатационные нагрузки, прежде всего водную струйную очистку.

Переходы между шляпообразной вставкой и новой трубой должны быть плавными и гладкими, чтобы избежать образования засоров при эксплуатации и обслуживании.

Герметизация примыканий должна производиться после завершения реакционных процессов, влияющих на геометрические размеры рукава. При отверждении рукава, обусловленном воздействием тепла (горячая вода, пар), герметизацию примыканий следует производить не ранее, чем через три недели после производства монтажных работ.

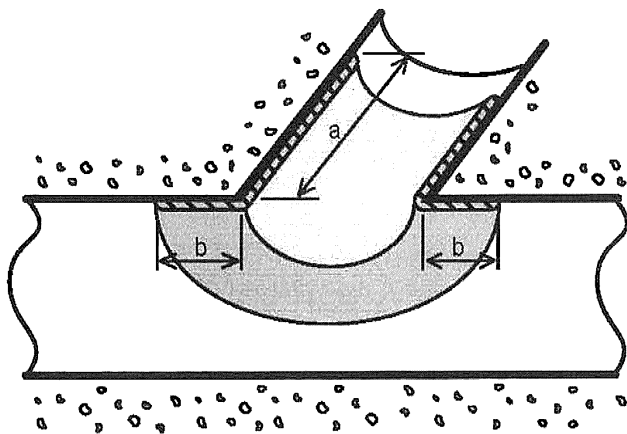


Рисунок 19 — Шляпообразная вставка

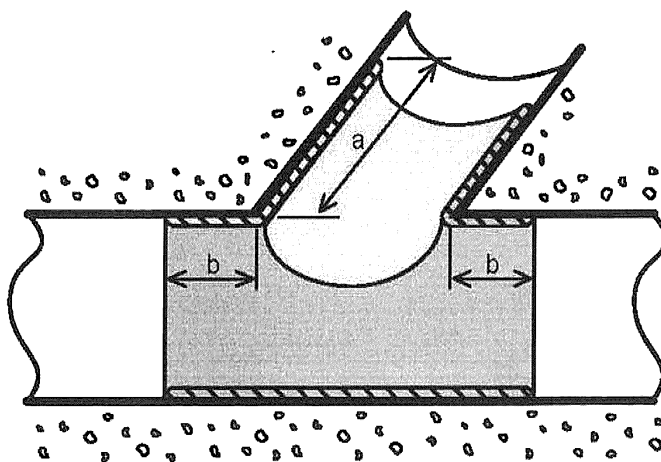


Рисунок 20 — Т-образная манжета

Объект герметизации необходимо тщательно подготовить к производству работ. Подготовка включает в себя полное раскрытие примыкания с соблюдением угла наклона и внутреннего диаметра примыкания, ошкуривание внутренней поверхности рукава в местах нанесения клеевого состава и тщательную очистку поверхности перед нанесением клея.

Результатом работ должно быть прочное, герметичное примыкание. Кольцевые щели должны быть заделаны, дабы исключить проникновение грунтовых вод.

После завершения работ по восстановлению трубопровода можно выполнять работы по герметизации примыканий открытым способом.

В правилах монтажа гибких полимерных рукавов изготовителем должны быть указаны: размер выступающей в колодец части рукава; технология герметизации; применяемые материалы.

Гибкий полимерный рукав, который после отверждения подвержен усадке, должен обрезаться с достаточным запасом, чтобы после усадки обеспечить примыкание ко всей внутренней поверхности трубопровода.

Кольцевую щель, возникающую между отвердевшим рукавом и старым трубопроводом/колодцем, следует тщательно загерметизировать.

Технология герметизации выбирается в зависимости от интенсивности поступления грунтовых вод в восстанавливаемый трубопровод и возможных деформационных нагрузок.

Для герметизации следует применять эпоксидные смолы, изоцианатные смолы, ламинаты (изготовленные вручную) или манжеты. Применяемый материал согласовывается перед началом производства работ. Материалы на цементной основе можно применять исключительно для подготовительных работ.

Технологические решения должны обеспечивать герметичность примыкания при давлении грунтовых вод в 1 МПа.

Для устройства примыканий применяются:

- шпаклевание специальными растворами или полимерными шпаклевками (грунтовые воды отсутствуют, при воздействии механических нагрузок могут образовываться трещины, герметичность нарушается);
- монтаж специальных, расширяющихся при воздействии влаги, уплотнительных лент или шпаклевание с применением специальных растворов (при периодическом появлении грунтовых вод);

СП 273.1325800.2016

- инъектирование в пространство между старой и новой трубой специальных растворов на основе полиуретановых смол (при сильной инфильтрации грунтовых вод);
- репрофилирование примыканий специальными растворами (при сильной инфильтрации грунтовых вод);
- герметизация примыкания с помощью ламината (при сильной инфильтрации грунтовых вод).

При предполагаемых серьезных эксплуатационных нагрузках (воздействия агрессивных сред, перепадов температуры, вибраций) следует применять:

- эластичные эпоксидные материалы (рисунок 21);
- специальные манжеты на основе полиметилметакрилата. (рисунок 22);
- манжеты из нержавеющей стали (рисунок 23).

Примыкания должны герметизироваться по завершении процесса отверждения рукава. При отверждении, обусловленном воздействием тепла (горячая вода, пар), герметизацию примыканий следует производить не ранее, чем через три недели после отверждения гибкого полимерного рукава.

11.8 Охрана окружающей среды

11.8.1 Для восстановления канализационных самотечных трубопроводов следует применять гибкие полимерные рукава с соблюдением действующего законодательства об охране окружающей среды.

11.8.2 Вода, примененная в процессе монтажа, а также конденсат, образующийся при применении для отверждения водяного пара, подлежат отводу с помощью канализационной сети. Не допускается применение для водоотведения ливневой канализации. Все производственные отходы подлежат утилизации в соответствии с действующим законодательством.

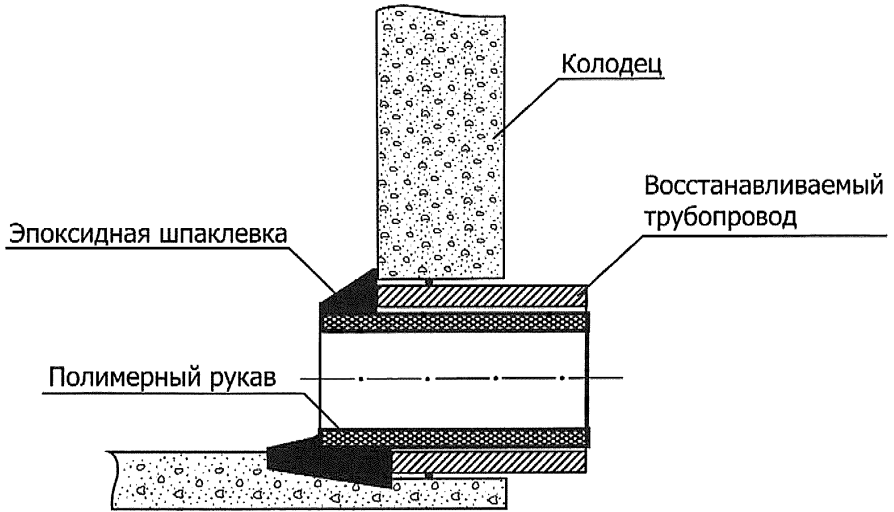


Рисунок 21 — Устройство примыкания с применением эпоксидной шпаклевки

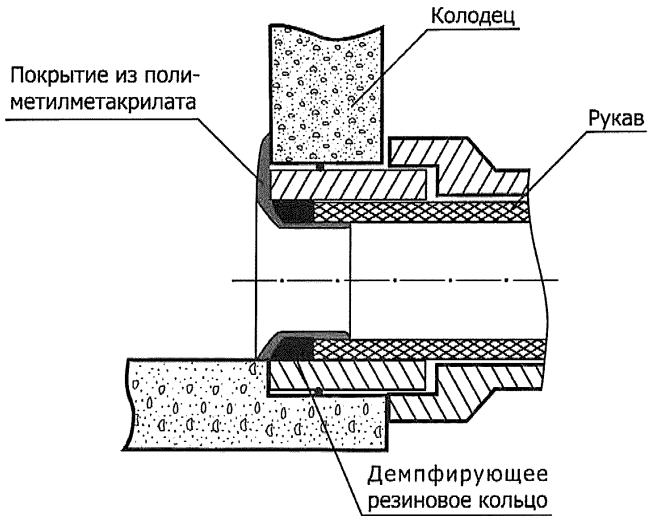


Рисунок 22 — Устройство примыкания с применением манжет на основе полиметилметакрилата

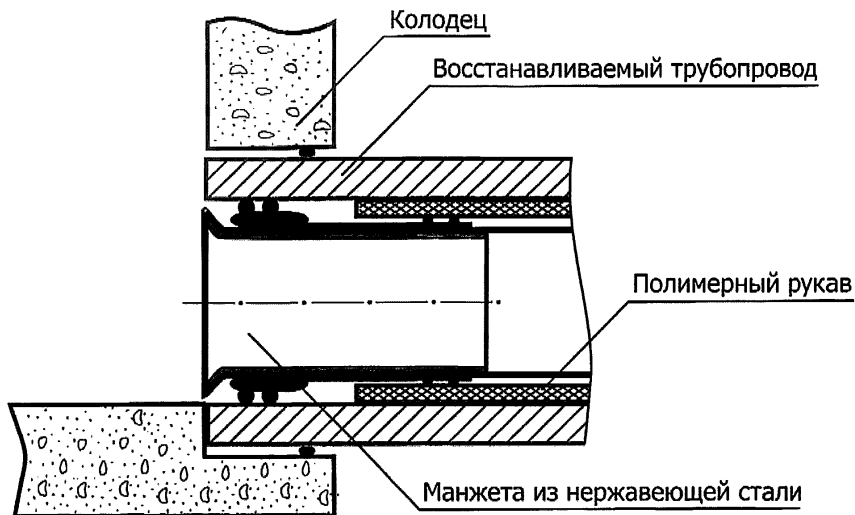


Рисунок 23 — Устройство примыкания с применением манжет из нержавеющей стали

12 Правила сдачи-приемки работ

12.1 Минимальными предпосылками для сдачи результатов работ является предоставление предусмотренной договором подряда документации и положительные результаты испытаний репрезентативных проб, проведенные в аккредитованной лаборатории.

Акта сдачи-приемки работ подписывают после успешной проверки восстанавливаемого интервала на герметичность, ТВ-инспекции и исследования проб.

Подрядчик предоставляет заказчику комплект документов, включающий в себя все, относящиеся к монтажу каждого смонтированного рукава, технологические операции.

12.2 Визуальное обследование восстановленного интервала должно проводиться и документироваться до начала и после производства работ.

12.3 Параметры процесса должны регистрироваться с частотой, обеспечивающей регистрацию краткосрочных отклонений установленных режимов. Документы с параметрами технологических процессов должны храниться для возможности определения причины появления возможных дефектов и обеспечения правильного выбора необходимых ремонтных мероприятий. Сроки хранения документации должны быть согласованы с заказчиком.

12.4 Регистрации подлежат наиболее важные для примененной технологии монтажа параметры: давление сжатого воздуха, температура воды/пара, а при ультрафиолетовом отверждении параметры освещенности и мощности применяемых источников УФ—излучения. При ультрафиолетовом отверждении световая сила применяемых ламп должна быть в заданном диапазоне и должна быть обеспечена на все время процесса отверждения.

12.5 При сдаче-приемке работ визуальный осмотр восстановленного трубопровода проводится в присутствии заказчика.

12.6 Визуальный осмотр проходных трубопроводов проводится в процессе ТВ-инспекции или обхода восстановленного трубопровода. Проводится фото- или видеофиксация внутренней поверхности новой трубы, оформляется протокол осмотра.

12.7 При сдаче-приемке работ необходимо учитывать, что новая труба повторяет структуру поверхности старого трубопровода.

12.8 При восстановлении трубопроводов с поворотами радиусом менее $5 \times D_u$, наличии изменений внутреннего диаметра и радиальных смещениях труб, внутри новой трубы могут образовываться складки.

На прямых участках одного диаметра допускается наличие складок глубиной не более 2% внутреннего диаметра ($D_u > 300$), а при меньших диаметрах ($D_u < 300$) глубиной не более 6 мм.

Наличие более глубоких складок – признак брака. При этом следует определить степень влияния этих складок на эксплуатационные и прочностные характеристики рукава. Наибольшее влияние на прочность рукава оказывают продольные складки или складки, обусловленные наличием полости в стенке старой трубы. Если складки не оказывают влияния на прочностные характеристики новой трубы, то удалять складки не рекомендуется. Дефекты, наличие которых приводит к ограничению эксплуатационных возможностей новой трубы, подлежат устранению по согласованию с заказчиком, например с применением робототехники. При этом, должно быть

СП 273.1325800.2016

обеспечено сохранение или восстановление статической прочности, герметичности и коррозионной устойчивости.

На прямых участках и участках с радиусом поворота более $10 \times D_u$, размеры складок не должны быть более 2% D_u .

На поворотах с радиусом кривизны $5 D_u < R \leq 10 D_u$ для трубопроводов с круговым сечением допускаются складки глубиной до 3% D_u , но не более 2 см.

При поворотах радиусом менее $5 \times D_u$ допустимые размеры складок следует оговаривать отдельно.

12.9 Анализ проб производится заказчиком за счет собственных средств.

Для оценки свойств новой трубы применяются исключительно данные репрезентативной пробы. Если проба отвержденного рукава не соответствует требуемым параметрам композиционного материала, то по согласованию с заказчиком, подрядчик за свой счет производит отбор новой пробы из восстановленного интервала.

В этом случае первая проба исключается из рассмотрения.

Независимая исследовательская лаборатория производит проверку соответствия заявленных изготовителем рукава механических характеристик, применяя метод определения упругости по трем точкам, определяет толщину стенки композиционного материала и водопроницаемость новой трубы. Результаты измерений должны, как минимум, соответствовать результатам статических расчетов. Проверка герметичности ламината проводится без наружной и внутренней пленок.

Стандартные исследования репрезентативной пробы:

- испытания на статический изгиб (по трем точкам);
- испытания на сжатие;
- испытание пробы на водопроницаемость.

Дополнительные исследования:

- склонность к ползучести;
- определение остаточного содержания стирола;
- динамическая дифференциальная калориметрия;
- спектральный анализ;
- определения содержания наполнителей и стекла.

Полученные в результате исследования проб параметры материала должны соответствовать значениям, представленным поставщиком рукава, с учетом приведенных ниже допусков.

12.10 Прочностные характеристики материала

Отклонение измеренных значений модуля эластичности и предела прочности на изгиб от декларируемых производителем рукава, должно находиться в интервале $10\% < \dots \leq 20\%$.

Если полученные значения выходят за рамки интервала, то проводятся новые измерения (за счет подрядчика).

12.11 Толщина стенки новой трубы

Толщина стенки рукава и толщина композиционного материала измеряются в лабораторных условиях. Для проверки статической прочности измеряется толщина композиционного материала e_m (толщина стенки рукава, за вычетом толщины внутреннего покрытия или защитного слоя смолы). Должно быть обеспечено значение толщины композиционного материала, полученное в результате предварительных расчетов.

Толщина слоя композиционного материала должна быть не менее 3,0 мм.

12.12 Склонность к ползучести

Допустимое значение склонности к ползучести определяется исходя из данных поставщика в зависимости от возраста пробы. Возраст пробы определяет также характерные для данного материала значения допусков.

12.13 Максимально допустимое содержание стирола

Остаточное содержание стирола определяется для всей массы пробы и не должно превышать 4%.

12.14 Динамическая дифференциальная калориметрия

Температуры стеклования для эпоксидных смол TG1 и TG2 приводятся в технической документации изготовителя и применяются для оценки качества отверждения рукава. Заявленные изготовителем рукава значения сравниваются со значениями, полученными при лабораторных исследованиях. Эти исследования производятся только для эпоксидных смол.

12.15 Спектральный анализ

С помощью спектрального анализа проверяется соответствие применяемой смолы заявленным характеристикам. Этот метод позволяет оценить как качественные характеристики, так и химический состав смол.

12.16 Содержание наполнителей и стекла

С помощью прокаливания определяется содержание наполнителей и стекла в композиционном материале. Полученные значения должны совпадать с данными

СП 273.1325800.2016

изготовителя рукава. В технической документации изготовителя приводятся значения допустимых отклонений.

12.17 Проверка пробы на водонепроницаемость

Проба считается водонепроницаемой, если в трех точках не наблюдается проникновение воды. Факт проникновения воды считается установленным, если размещенная с внешней стороны тестовая бумага изменяет свой цвет. Допускается изменение цвета композиционного материала в результате воздействия воды.

Приложение А
(рекомендуемое)

Таблицы для определения толщины стенки
гибкого полимерного рукава

Таблица А.1

Условный внутренний диаметр восстанавливаемого трубопровода Ду, мм	Толщина стенки новой трубы из композитного материала (группа 1), мм, при уровне грунтовых вод относительно лотка трубопровода, м							
	1,50	2,00	2,50	3,00	3,50	4,00	4,50	5,00
150	3,0	3,0	3,0	3,0	3,0	3,0	3,0	3,0
200	3,0	3,0	3,0	3,2	3,4	3,5	3,7	3,9
250	3,1	3,4	3,7	4,0	4,2	4,4	4,6	4,8
300	3,7	4,1	4,4	4,8	5,0	5,3	5,5	5,8
350	4,5	4,8	5,2	5,5	5,9	6,2	6,5	6,7
400	5,2	5,5	5,9	6,3	6,7	7,0	7,4	7,7
450	5,8	6,1	6,6	7,1	7,5	7,9	8,3	8,7
500	6,5	6,9	7,4	7,9	8,4	8,8	9,2	9,6
600	7,7	8,6	9,3	9,5	10,0	10,5	11,0	11,5
700	9,0	10,0	10,6	11,0	11,7	12,3	12,9	13,4
800	10,1	11,3	12,3	12,6	13,4	14,0	14,7	15,3
900	11,1	12,7	13,8	14,4	15,2	16,3	16,5	17,2
1000	12,3	13,7	15,3	16,3	17,0	17,8	18,8	19,1
1100	13,5	15,3	16,7	17,9	18,9	19,6	20,5	21,0
1200	14,8	16,5	18,2	19,4	20,6	21,7	22,2	22,9

Таблица А.2

Условный внутренний диаметр восстанавливаемого трубопровода Ду, мм	Толщина стенки новой трубы из композитного материала (группа 2), мм, при уровне грунтовых вод относительно лотка трубопровода, м							
	1,50	2,00	2,50	3,00	3,50	4,00	4,50	5,00
150	3,0	3,0	3,0	3,0	3,0	3,0	3,0	3,0
200	3,0	3,0	3,0	3,0	3,0	3,1	3,3	3,4
250	3,0	3,0	3,2	3,5	3,7	3,9	4,1	4,3
300	3,2	3,6	3,9	4,1	4,4	4,7	4,9	5,1
350	4,0	4,1	4,5	4,8	5,1	5,4	5,7	6,0
400	4,5	4,7	5,1	5,5	5,9	6,2	6,5	6,8
450	5,1	5,3	5,7	6,2	6,6	7,0	7,4	7,7
500	5,7	6,0	6,4	6,9	7,3	7,8	8,2	8,5
600	6,4	7,4	8,1	8,2	8,8	9,3	9,8	10,2
700	7,9	8,7	9,3	9,6	10,2	10,8	11,4	11,9
800	8,5	9,9	10,7	10,9	11,7	12,4	13,0	13,6
900	9,7	11,1	12,0	12,8	13,3	13,9	14,6	15,3
1000	10,6	12,0	13,3	14,2	14,8	15,6	16,4	17,0
1100	11,7	13,2	14,6	15,6	16,5	17,1	17,8	18,7
1200	13,0	14,2	15,9	17,0	17,9	18,5	19,6	20,3

Таблица А.3

Условный внутренний диаметр восстанавливаемого трубопровода Ду, мм	Толщина стенки новой трубы из композитного материала (группа 3), мм, при уровне грунтовых вод относительно лотка трубопровода, м							
	1,50	2,00	2,50	3,00	3,50	4,00	4,50	5,00
150	3,0	3,0	3,0	3,0	3,0	3,0	3,0	3,1
200	3,0	3,0	3,1	3,3	3,5	3,7	3,9	4,1
250	3,1	3,5	3,8	4,1	4,4	4,7	4,9	5,1
300	3,7	4,1	4,6	4,9	5,3	5,6	5,9	6,1
350	4,3	4,8	5,3	5,7	6,1	6,5	6,8	7,2
400	4,9	5,5	6,0	6,5	7,0	7,4	7,8	8,2
450	5,4	6,2	6,8	7,4	7,9	8,3	8,8	9,2
500	6,0	6,9	7,5	8,2	8,7	9,3	9,7	10,2
600	7,2	8,2	9,0	9,8	10,5	11,1	11,7	12,2
700	8,4	9,6	10,5	11,4	12,2	12,9	13,6	14,2
800	9,6	10,9	12,0	13,0	13,9	14,8	15,5	16,3
900	10,8	12,2	13,5	14,6	15,7	16,6	17,5	18,3
1000	12,0	13,6	15,0	16,2	17,4	18,4	19,4	20,3
1100	13,1	14,9	16,5	17,8	19,1	20,3	21,3	22,3
1200	14,3	16,3	17,9	19,4	20,9	22,1	23,3	24,4

Таблица А.4 –

Условный внутренний диаметр восстанавливаемого трубопровода Ду, мм	Толщина стенки новой трубы из композитного материала (группа 4), мм, при уровне грунтовых вод относительно лотка трубопровода, м							
	1,50	2,00	2,50	3,00	3,50	4,00	4,50	5,00
150	3,0	3,0	3,0	3,0	3,0	3,0	3,0	3,0
200	3,0	3,0	3,0	3,2	3,4	3,6	3,8	4,0
250	3,0	3,3	3,7	4,0	4,2	4,5	4,7	4,9
300	3,5	4,0	4,4	4,7	5,1	5,4	5,6	5,9
350	4,1	4,6	5,1	5,5	5,9	6,2	6,6	6,9
400	4,7	5,3	5,8	6,3	6,7	7,1	7,5	7,9
450	5,3	5,9	6,5	7,1	7,6	8,0	8,4	8,8
500	5,9	6,6	7,3	7,9	8,4	8,9	9,4	9,8
600	7,0	7,9	8,7	9,4	10,1	10,7	11,2	11,8
700	8,2	9,2	10,1	11,0	11,7	12,4	13,1	13,7
800	9,4	10,5	11,6	12,5	13,4	14,2	14,9	15,7
900	10,4	11,8	13,0	14,1	15,0	15,9	16,8	17,6
1000	11,6	13,1	14,4	15,6	16,7	17,7	18,6	19,5
1100	12,7	14,4	15,8	17,2	18,4	19,5	20,5	21,5
1200	13,9	15,7	17,3	18,7	20,0	21,2	22,3	23,4

Таблица А5

Условный внутренний диаметр восстанавливаемого трубопровода Ду, мм	Толщина стенки новой трубы из композитного материала (группа 5), мм, при уровне грунтовых вод относительно лотка трубопровода, м							
	1,50	2,00	2,50	3,00	3,50	4,00	4,50	5,00
150	3,0	3,0	3,0	3,0	3,0	3,0	3,0	3,0
1	2	3	4	5	6	7	8	9
200	3,0	3,0	3,0	3,1	3,3	3,5	3,7	3,8
250	3,0	3,2	3,6	3,8	4,1	4,3	4,6	4,8
300	3,4	3,9	4,3	4,6	4,9	5,2	5,5	5,7
350	4,1	4,5	5,0	5,4	5,7	6,1	6,4	6,7
400	4,6	5,2	5,7	6,1	6,5	6,9	7,3	7,6
450	5,2	5,8	6,4	6,9	7,3	7,8	8,2	8,5
500	5,8	6,4	7,0	7,6	8,1	8,6	9,1	9,5
600	6,9	7,7	8,4	9,1	9,8	10,3	10,9	11,4
700	8,1	9,0	9,8	10,6	11,4	12,0	12,7	13,2
800	9,0	10,2	11,2	12,1	13,0	13,8	14,5	15,1
900	10,2	11,5	12,6	13,6	14,6	15,5	16,2	17,0
1000	11,3	12,7	14,0	15,1	16,2	17,2	18,0	18,9
1100	12,4	14,0	15,4	16,6	17,8	18,9	19,8	20,8
1200	13,5	15,2	16,8	18,1	19,4	20,6	21,6	22,6

Таблица А6

Условный внутренний диаметр восстанавливаемого трубопровода Ду, мм	Толщина стенки новой трубы из композитного материала (группа 6), мм, при уровне грунтовых вод относительно лотка трубопровода, м							
	1,50	2,00	2,50	3,00	3,50	4,00	4,50	5,00
150	3,0	3,0	3,0	3,0	3,0	3,0	3,0	3,0
200	3,0	3,0	3,0	3,1	3,3	3,5	3,7	3,8
250	3,0	3,2	3,6	3,9	4,1	4,4	4,6	4,8
300	3,4	3,9	4,3	4,6	4,9	5,2	5,5	5,7
350	4,0	4,5	5,0	5,4	5,7	6,1	6,4	6,7
400	4,6	5,2	5,7	6,1	6,5	6,9	7,3	7,6
450	5,1	5,8	6,4	6,9	7,4	7,8	8,2	8,6
500	5,7	6,4	7,1	7,7	8,2	8,6	9,1	9,5
600	6,8	7,7	8,5	9,2	9,8	10,4	10,9	11,4
700	7,9	9,0	9,9	10,7	11,4	12,1	12,7	13,3
800	9,0	10,2	11,2	12,2	13,0	13,8	14,5	15,2
900	10,2	11,5	12,6	13,7	14,6	15,5	16,3	17,1
1000	11,3	12,7	14,0	15,2	16,2	17,2	18,1	19,0
1100	12,4	14,0	15,4	16,7	17,9	18,9	19,9	20,9
1200	13,5	15,2	16,8	18,2	19,5	20,6	21,7	22,8

Таблица А.7

Условный внутренний диаметр восстанавливаемого трубопровода Ду, мм	Толщина стенки новой трубы из композитного материала (группа 7), мм, при уровне грунтовых вод относительно лотка трубопровода, м							
	1,50	2,00	2,50	3,00	3,50	4,00	4,50	5,00
150	3,0	3,0	3,0	3,0	3,0	3,0	3,0	3,0
200	3,0	3,0	3,0	3,0	3,4	3,4	3,6	3,8
250	3,0	3,2	3,5	3,8	4,1	4,3	4,5	4,7
300	3,4	3,8	4,2	4,5	4,9	5,1	5,4	5,7
350	4,0	4,5	4,9	5,3	5,7	6,0	6,3	6,6
400	4,5	5,1	5,6	6,0	6,5	6,8	7,2	7,5
450	5,1	5,7	6,3	6,8	7,3	7,7	8,1	8,4
500	5,7	6,3	7,0	7,5	8,1	8,5	9,0	9,4
600	6,8	7,6	8,3	9,0	9,7	10,2	10,7	11,2
700	7,9	8,8	9,7	10,5	11,2	11,9	12,5	13,1
800	8,9	10,1	11,1	12,0	12,8	13,6	14,3	15,0
900	10,0	11,3	12,5	13,5	14,4	15,3	16,1	16,8
1000	11,1	12,6	13,8	15,0	16,0	17,0	17,8	18,7
1100	12,2	13,8	15,2	16,4	17,6	18,6	19,6	20,5
1200	13,3	15,1	16,6	17,9	19,2	20,3	21,4	22,4

Таблица А.8

Условный внутренний диаметр восстанавливаемого трубопровода Ду, мм	Толщина стенки новой трубы из композитного материала (группа 8), мм, при уровне грунтовых вод относительно лотка трубопровода, м							
	1,50	2,00	2,50	3,00	3,50	4,00	4,50	5,00
150	3,0	3,0	3,0	3,0	3,0	3,0	3,0	3,0
200	3,0	3,0	3,0	3,0	3,0	3,0	3,0	3,0
250	3,0	3,0	3,0	3,0	3,0	3,0	3,0	3,0
300	3,0	3,0	3,0	3,1	3,2	3,4	3,5	3,6
350	3,0	3,1	3,4	3,6	3,8	3,9	4,1	4,2
400	3,4	3,6	3,8	4,1	4,3	4,5	4,7	4,8
450	3,7	4,0	4,3	4,6	4,8	5,0	5,2	5,4
500	4,3	4,5	4,8	5,1	5,3	5,6	5,8	6,0
600	5,2	5,6	5,9	6,1	6,4	6,7	7,0	7,2
700	6,0	6,3	7,1	7,3	7,5	7,8	8,1	8,4
800	6,6	7,5	7,8	8,3	8,7	8,9	9,3	9,7
900	7,3	8,5	9,0	9,6	10,2	10,3	10,5	10,8
1000	8,1	9,4	10,1	10,2	11,3	11,8	12,3	12,5
1100	8,9	10,1	10,6	11,2	12,4	12,9	13,5	14,0
1200	9,9	10,9	12,1	12,2	13,5	14,2	14,7	15,3

Таблица А.9

Условный внутренний диаметр восстанавливаемого трубопровода Ду, мм	Толщина стенки новой трубы из композитного материала (группа 9), мм, при уровне грунтовых вод относительно лотка трубопровода, м							
	1,50	2,00	2,50	3,00	3,50	4,00	4,50	5,00
150	3,0	3,0	3,0	3,0	3,0	3,0	3,0	3,0
200	3,0	3,0	3,0	3,0	3,0	3,0	3,0	3,0
250	3,0	3,0	3,0	3,0	3,0	3,0	3,0	3,0
300	3,0	3,0	3,0	3,0	3,1	3,2	3,4	3,5
350	3,0	3,0	3,2	3,4	3,6	3,8	4,0	4,1
400	3,2	3,4	3,7	3,9	4,1	4,3	4,5	4,6
450	3,7	3,9	4,1	4,4	4,6	4,8	5,0	5,2
500	4,1	4,3	4,6	4,9	5,1	5,3	5,6	5,8
600	4,7	5,4	5,6	5,8	6,1	6,4	6,7	7,0
700	5,4	6,0	6,5	7,2	7,3	7,5	7,8	8,1
800	6,2	6,9	7,7	8,0	8,2	8,5	8,9	9,2
900	7,0	8,1	8,7	9,2	9,7	9,9	10,2	10,4
1000	7,7	9,0	9,7	10,3	10,8	11,3	11,4	11,6
1100	8,5	9,5	10,7	11,3	11,8	12,3	12,5	12,7
1200	9,5	10,2	11,6	12,3	12,9	13,5	14,0	14,6

Таблица А.10

Условный внутренний диаметр восстанавливаемого трубопровода Ду, мм	Толщина стенки новой трубы из композитного материала (группа 10), мм, при уровне грунтовых вод относительно лотка трубопровода, м							
	1,50	2,00	2,50	3,00	3,50	4,00	4,50	5,00
150	3,0	3,0	3,0	3,0	3,0	3,0	3,0	3,0
200	3,0	3,0	3,0	3,0	3,0	3,0	3,0	3,0
250	3,0	3,0	3,0	3,0	3,0	3,0	3,0	3,0
300	3,0	3,0	3,0	3,0	3,0	3,1	3,2	3,4
350	3,0	3,0	3,1	3,3	3,5	3,6	3,8	3,9
400	3,1	3,3	3,5	3,8	3,9	4,1	4,3	4,5
450	3,4	3,7	4,0	4,2	4,4	4,6	4,8	5,0
500	3,8	4,2	4,4	4,7	4,9	5,1	5,4	5,6
600	4,7	5,0	5,4	5,6	5,9	6,2	6,4	6,7
700	5,5	5,8	6,5	6,7	6,9	7,2	7,5	7,8
800	6,0	6,6	7,1	7,6	7,9	8,2	8,5	8,8
900	6,7	7,4	8,0	8,5	9,1	9,2	9,6	9,9
1000	7,4	8,2	8,9	9,4	9,8	10,4	11,0	11,1
1100	8,2	9,0	9,7	10,3	11,0	11,5	11,9	12,1
1200	9,1	9,8	10,6	11,3	11,9	12,5	12,9	13,6

Таблица А.11

Условный внутренний диаметр восстанавливаемого трубопровода Ду, мм	Толщина стенки новой трубы из композитного материала (группа 11), мм, при уровне грунтовых вод относительно лотка трубопровода, м							
	1,50	2,00	2,50	3,00	3,50	4,00	4,50	5,00
150	3,0	3,0	3,0	3,0	3,0	3,0	3,0	3,0
200	3,0	3,0	3,0	3,0	3,0	3,0	3,0	3,0
250	3,0	3,0	3,0	3,0	3,0	3,0	3,0	3,0
300	3,0	3,0	3,0	3,0	3,0	3,0	3,1	3,2
350	3,0	3,0	3,0	3,2	3,3	3,5	3,6	3,8
400	3,0	3,2	3,4	3,6	3,8	4,0	4,1	4,3
450	3,3	3,6	3,8	4,1	4,3	4,5	4,7	4,8
500	3,8	4,0	4,3	4,5	4,8	5,0	5,2	5,4
600	4,4	4,8	5,2	5,4	5,7	5,9	6,2	6,4
700	5,1	5,6	6,1	6,5	6,6	6,9	7,2	7,5
800	5,8	6,4	6,9	7,3	7,6	7,9	8,2	8,5
900	6,5	7,2	7,7	8,2	8,7	8,9	9,3	9,6
1000	7,2	7,9	8,6	9,2	9,5	10,5	10,7	10,7
1100	7,9	8,7	9,5	10,0	11,0	11,5	11,5	11,7
1200	8,8	9,4	10,8	10,9	11,5	12,1	12,7	13,6

Таблица А.12

Условный внутренний диаметр восстанавливаемого трубопровода Ду, мм	Толщина стенки новой трубы из композитного материала (группа 12), мм, при уровне грунтовых вод относительно лотка трубопровода, м							
	1,50	2,00	2,50	3,00	3,50	4,00	4,50	5,00
150	3,0	3,0	3,0	3,0	3,0	3,0	3,0	3,0
200	3,0	3,0	3,0	3,0	3,0	3,0	3,0	3,0
250	3,0	3,0	3,0	3,0	3,0	3,0	3,0	3,0
300	3,0	3,0	3,0	3,0	3,0	3,0	3,0	3,1
350	3,0	3,0	3,0	3,1	3,2	3,4	3,5	3,7
400	3,0	3,1	3,3	3,5	3,7	3,9	4,0	4,2
450	3,2	3,5	3,7	3,9	4,2	4,3	4,5	4,7
500	3,5	3,9	4,1	4,4	4,6	4,8	5,0	5,2
600	4,2	4,7	5,1	5,2	5,5	5,8	6,0	6,2
700	4,9	5,4	5,9	6,2	6,4	6,7	7,0	7,3
800	5,6	6,2	6,7	7,1	7,3	7,7	8,0	8,3
900	6,3	7,0	7,5	8,0	8,4	8,8	9,0	9,3
1000	7,0	7,6	8,4	8,8	9,2	9,8	10,3	10,3
1100	7,7	8,4	9,2	9,7	10,6	11,1	11,3	11,4
1200	8,6	9,2	10,4	10,6	11,6	12,1	12,1	12,7

Таблица А.13

Условный внутренний диаметр восстанавливаемого трубопровода Ду, мм	Толщина стенки новой трубы из композитного материала (группа 13), мм, при уровне грунтовых вод относительно лотка трубопровода, м							
	1,50	2,00	2,50	3,00	3,50	4,00	4,50	5,00
150	3,0	3,0	3,0	3,0	3,0	3,0	3,0	3,0
200	3,0	3,0	3,0	3,0	3,0	3,0	3,0	3,0
250	3,0	3,0	3,0	3,0	3,0	3,0	3,0	3,0
300	3,0	3,0	3,0	3,0	3,0	3,0	3,0	3,0
350	3,0	3,0	3,0	3,0	3,1	3,3	3,4	3,5
400	3,0	3,0	3,2	3,4	3,6	3,8	3,9	4,0
450	3,1	3,4	3,6	3,8	4,0	4,2	4,4	4,5
500	3,6	3,8	4,0	4,3	4,5	4,7	4,9	5,0
600	4,1	4,5	4,9	5,1	5,4	5,6	5,8	6,0
700	4,8	5,3	5,7	6,1	6,2	6,5	6,8	7,0
800	5,4	6,0	6,5	6,9	7,1	7,5	7,7	8,0
900	6,1	6,8	7,6	7,7	8,2	8,4	8,7	9,0
1000	6,8	7,4	8,1	8,6	9,1	9,4	9,8	10,0
1100	7,5	8,2	8,8	9,4	10,0	10,4	10,6	11,0
1200	8,3	8,9	9,6	10,4	10,8	11,4	11,9	12,4

Таблица А.14

Условный внутренний диаметр восстанавливаемого трубопровода Ду, мм	Толщина стенки новой трубы из композитного материала (группа 14), мм, при уровне грунтовых вод относительно лотка трубопровода, м							
	1,50	2,00	2,50	3,00	3,50	4,00	4,50	5,00
150	3,0	3,0	3,0	3,0	3,0	3,0	3,0	3,0
200	3,0	3,0	3,0	3,0	3,0	3,0	3,0	3,0
250	3,0	3,0	3,0	3,0	3,0	3,0	3,0	3,0
300	3,0	3,0	3,0	3,0	3,0	3,0	3,0	3,0
350	3,0	3,0	3,0	3,0	3,1	3,2	3,3	3,4
400	3,0	3,0	3,1	3,3	3,5	3,7	3,8	3,9
450	3,0	3,3	3,5	3,7	3,9	4,1	4,3	4,4
500	3,5	3,7	3,9	4,2	4,4	4,6	4,7	4,9
600	4,0	4,4	4,8	5,0	5,2	5,5	5,7	5,9
700	4,6	5,1	5,6	5,9	6,1	6,4	6,6	6,8
800	5,3	5,9	6,3	6,7	6,9	7,3	7,5	7,8
900	5,9	6,6	7,1	7,5	8,0	8,2	8,5	8,8
1000	6,6	7,2	7,9	8,4	8,7	9,3	9,5	9,8
1100	7,3	8,0	8,7	9,2	9,7	10,1	10,6	10,7
1200	8,1	8,7	9,4	10,0	10,5	10,9	11,5	12,0

Таблица А.15 –

Условный внутренний диаметр восстанавливаемого трубопровода Ду, мм	Толщина стенки новой трубы из композитного материала (группа 15), мм, при уровне грунтовых вод относительно лотка трубопровода, М								
	1,50	2,00	2,50	3,00	3,50	4,00	4,50	5,00	
150	3,0	3,0	3,0	3,0	3,0	3,0	3,0	3,0	
200	3,0	3,0	3,0	3,0	3,0	3,0	3,0	3,0	
250	3,0	3,0	3,0	3,0	3,0	3,0	3,0	3,0	
300	3,0	3,0	3,0	3,0	3,0	3,0	3,0	3,0	
350	3,0	3,0	3,0	3,0	3,0	3,1	3,2	3,4	
400	3,0	3,0	3,1	3,3	3,4	3,6	3,7	3,8	
450	3,1	3,2	3,4	3,7	3,8	4,0	4,2	4,3	
500	3,3	3,6	3,8	4,1	4,3	4,4	4,6	4,8	
600	4,1	4,3	4,7	4,9	5,1	5,3	5,5	5,7	
700	4,7	5,2	5,6	5,8	5,9	6,2	6,4	6,8	
800	5,2	5,7	6,1	6,8	6,8	7,1	7,4	7,6	
900	5,8	6,4	6,9	7,4	7,8	8,0	8,3	8,6	
1000	6,4	7,1	7,7	8,2	8,5	9,0	9,4	9,5	
1100	7,1	7,8	8,5	9,1	9,8	9,9	10,3	10,5	
1200	7,9	8,5	9,2	9,8	10,3	10,8	11,2	11,7	

Таблица А.16 –

Условный внутренний диаметр восстанавливаемого трубопровода Ду, мм	Толщина стенки новой трубы из композитного материала (группа 16), мм, при уровне грунтовых вод относительно лотка трубопровода, М								
	1,50	2,00	2,50	3,00	3,50	4,00	4,50	5,00	
150	3,0	3,0	3,0	3,0	3,0	3,0	3,0	3,0	
200	3,0	3,0	3,0	3,0	3,0	3,0	3,0	3,0	
250	3,0	3,0	3,0	3,0	3,0	3,0	3,0	3,0	
300	3,0	3,0	3,0	3,0	3,0	3,0	3,0	3,0	
350	3,0	3,0	3,0	3,0	3,0	3,1	3,2	3,3	
400	3,0	3,0	3,0	3,2	3,3	3,5	3,6	3,8	
450	3,0	3,1	3,4	3,6	3,8	3,9	4,1	4,2	
500	3,2	3,5	3,7	4,0	4,2	4,3	4,5	4,7	
600	4,0	4,2	4,6	4,7	5,0	5,2	5,4	5,6	
700	4,6	5,1	5,5	5,6	5,8	6,1	6,3	6,5	
800	5,1	5,6	6,0	6,4	6,6	6,9	7,2	7,5	
900	5,7	6,3	6,8	7,2	7,6	7,8	8,1	8,4	
1000	6,3	6,9	7,6	8,0	8,4	8,8	9,2	9,3	
1100	6,9	7,6	8,3	8,8	9,6	9,7	10,0	10,2	
1200	7,7	8,3	9,0	9,5	10,1	10,6	11,0	11,4	

Таблица А.17

Условный внутренний диаметр восстанавливаемого трубопровода Ду, мм	Толщина стенки новой трубы из композитного материала (группа 17), мм, при уровне грунтовых вод относительно лотка трубопровода, м							
	1,50	2,00	2,50	3,00	3,50	4,00	4,50	5,00
150	3,0	3,0	3,0	3,0	3,0	3,0	3,0	3,0
200	3,0	3,0	3,0	3,0	3,0	3,0	3,0	3,0
250	3,0	3,0	3,0	3,0	3,0	3,0	3,0	3,0
300	3,0	3,0	3,0	3,0	3,0	3,0	3,0	3,0
350	3,0	3,0	3,0	3,0	3,0	3,0	3,1	3,2
400	3,0	3,0	3,0	3,1	3,3	3,4	3,5	3,7
450	3,0	3,1	3,3	3,5	3,7	3,8	4,0	4,1
500	3,0	3,0	3,7	3,9	4,1	3,3	4,4	4,6
600	4,0	4,1	4,5	4,7	4,9	5,1	5,3	5,5
700	4,5	4,8	5,4	5,5	5,7	5,9	6,2	6,4
800	4,9	5,5	5,9	6,3	6,6	6,8	7,0	7,3
900	5,6	6,2	6,6	7,0	7,5	7,6	7,9	8,2
1000	6,2	6,8	7,4	7,8	8,6	8,7	8,9	9,2
1100	6,8	7,6	8,1	8,7	9,1	9,5	9,9	10,1
1200	7,6	8,1	8,7	9,3	10,0	10,3	10,6	11,2

Таблица А.18 –

Условный внутренний диаметр восстанавливаемого трубопровода Ду, мм	Толщина стенки новой трубы из композитного материала (группа 18), мм, при уровне грунтовых вод относительно лотка трубопровода, м							
	1,50	2,00	2,50	3,00	3,50	4,00	4,50	5,00
150	3,0	3,0	3,0	3,0	3,0	3,0	3,0	3,0
200	3,0	3,0	3,0	3,0	3,0	3,0	3,0	3,0
250	3,0	3,0	3,0	3,0	3,0	3,0	3,0	3,0
300	3,0	3,0	3,0	3,0	3,0	3,0	3,0	3,0
350	3,0	3,0	3,0	3,0	3,0	3,0	3,1	3,2
400	3,0	3,0	3,0	3,1	3,2	3,4	3,5	3,6
450	3,0	3,0	3,2	3,4	3,6	3,8	3,9	4,0
500	3,1	3,5	3,6	3,8	4,0	4,2	4,3	4,6
600	3,7	4,0	4,4	4,6	4,8	5,0	5,2	5,4
700	4,3	4,9	5,1	5,4	5,6	5,8	6,1	6,3
800	4,9	5,4	6,0	6,2	6,4	6,7	6,9	7,2
900	5,5	6,0	6,6	6,8	7,3	7,5	7,8	8,0
1000	6,1	6,7	7,2	7,7	8,1	8,5	8,7	8,9
1100	6,7	7,3	7,9	8,4	8,9	9,3	9,7	9,8
1200	7,4	8,0	8,6	9,2	9,8	10,1	10,6	10,9

Таблица А.19 –

Условный внутренний диаметр восстанавливаемого трубопровода Ду, мм	Толщина стенки новой трубы из композитного материала (группа 19), мм, при уровне грунтовых вод относительно лотка трубопровода, м							
	1,50	2,00	2,50	3,00	3,50	4,00	4,50	5,00
150	3,0	3,0	3,0	3,0	3,0	3,0	3,0	3,0
200	3,0	3,0	3,0	3,0	3,0	3,0	3,0	3,0
250	3,0	3,0	3,0	3,0	3,0	3,0	3,0	3,0
300	3,0	3,0	3,0	3,0	3,0	3,0	3,0	3,0
350	3,0	3,0	3,0	3,0	3,0	3,0	3,0	3,1
400	3,0	3,0	3,0	3,0	3,2	3,3	3,4	3,5
450	3,0	3,0	3,2	3,4	3,5	3,7	3,8	4,0
500	3,2	3,3	3,5	3,7	3,9	4,1	4,3	4,4
600	3,6	4,0	4,4	4,6	4,7	4,9	5,1	5,3
700	4,2	4,6	5,2	5,3	5,5	5,7	5,9	6,2
800	4,8	5,3	5,9	6,1	6,3	6,5	6,8	7,0
900	5,5	5,9	6,7	6,7	7,2	7,3	7,6	7,9
1000	5,9	6,5	7,4	7,5	7,9	8,3	8,5	8,8
1100	6,5	7,2	8,1	8,3	8,7	9,1	9,5	9,9
1200	7,3	7,8	8,8	9,0	9,5	9,9	10,4	10,7

Таблица А.20

Условный внутренний диаметр восстанавливаемого трубопровода Ду, мм	Толщина стенки новой трубы из композитного материала (группа 20), мм, при уровне грунтовых вод относительно лотка трубопровода, м							
	1,50	2,00	2,50	3,00	3,50	4,00	4,50	5,00
150	3,0	3,0	3,0	3,0	3,0	3,0	3,0	3,0
200	3,0	3,0	3,0	3,0	3,0	3,0	3,0	3,0
250	3,0	3,0	3,0	3,0	3,0	3,0	3,0	3,0
300	3,0	3,0	3,0	3,0	3,0	3,0	3,0	3,0
350	3,0	3,0	3,0	3,0	3,0	3,0	3,0	3,0
400	3,0	3,0	3,0	3,0	3,1	3,2	3,4	3,5
450	3,0	3,0	3,1	3,3	3,5	3,6	3,8	3,9
600	3,7	4,1	4,2	4,4	4,6	4,8	5,0	5,2
700	4,3	4,5	4,9	5,2	5,4	5,6	5,8	6,0
800	4,7	5,2	5,5	6,0	6,2	6,4	6,7	6,9
900	5,3	5,8	6,3	6,6	6,9	7,2	7,5	7,8
1000	5,8	6,4	6,9	7,4	7,7	8,2	8,4	8,6
1100	6,4	7,1	7,6	8,1	8,9	9,0	9,2	9,5
1200	7,2	7,7	8,3	8,8	9,7	9,7	10,2	10,5

Приложение Б (рекомендуемое)

Определение минимально допустимой толщины стенки новой трубы

Минимально допустимая толщина стенки новой трубы определяется для класса состояния 2 старого трубопровода по таблицам приложения А. Таблицы получены расчетным путем.

Исходные данные для расчета:

- система «старая труба – грунт» обладает несущими свойствами;
- расположение грунтовых вод – минимум на 1,50 м выше уровня лотка трубопровода;
- допустимое значение деформации сечения трубопровода – 0,02 г, мм;
- овальность – 0,03 г, мм;
- ширина кольцевой щели между поверхностью старого трубопровода и новой трубой – 0,005 г, мм.

Если при оценке состояния восстанавливаемого трубопровода был установлен первый класс состояния, то следует применять рукава с толщиной стенки, рассчитанной для класса состояния 2.

Исходными данными для работы с таблицами:

- группа гибких полимерных рукавов;
- расположение уровня грунтовых вод относительно лотка трубопровода;
- условный диаметр восстанавливаемого трубопровода D_y .

Полученное из таблиц значение толщины стенки новой трубы необходимо увеличить на 1 мм для учета истирания при эксплуатации восстановленного трубопровода.

Пример:

1. Каждый изготовитель гибкого полимерного рукава обязан предоставить заказчику прогнозные значения модуля эластичности E_{50} и предела прочности на изгиб σ_{50} на своего изделия.

Например, рукав «Х» имеет следующие характеристики:

- $E_{50} = 7300 \text{ Н/мм}^2$;
- $\sigma_{50} = 120 \text{ Н/мм}^2$.

2. По таблице 3 относим рукав «Х» к определенной группе. Характеристики рукава определенной группы должны быть меньше значений, предоставленных производителем. Рукав «Х» относится к Группе материалов 15.
3. Определим минимально допустимую толщину стенки новой трубы при восстановлении трубопровода $D_y = 400$. Уровень грунтовых вод находится на 3,00 м выше уровня лотка восстанавливаемого трубопровода.

СП 273.1325800.2016

По таблице А.15 приложения А определяем значение минимальную толщины стенки композиционной трубы: 3,3 мм.

4. Минимальная толщина стенки новой трубы представляет собой сумму значений толщин стенки композиционной трубы и защитного внутреннего слоя, предохраняющего новую трубу от истирания. Толщина этого слоя принимается равным 1 мм.
Таким образом, значение толщины стенки новой трубы, формируемой внутри восстанавливаемого трубопровода при отверждении рукава «Х», должно быть не менее 4,3 мм.