

ГОСУДАРСТВЕННЫЙ КОМИТЕТ СОВЕТА МИНИСТРОВ СССР
ПО ДЕЛАМ СТРОИТЕЛЬСТВА

ИНСТРУКЦИЯ
ПО ПОГРУЖЕНИЮ И ИЗВЛЕЧЕНИЮ
СТАЛЬНОГО ШПУНТА
ВИБРОПОГРУЖАТЕЛЯМИ

СН 59—59

Утверждена
Государственным комитетом Совета Министров СССР
по делам строительства
11 июня 1959 г.

ГОСУДАРСТВЕННОЕ ИЗДАТЕЛЬСТВО
ЛИТЕРАТУРЫ ПО СТРОИТЕЛЬСТВУ, АРХИТЕКТУРЕ
И СТРОИТЕЛЬНЫМ МАТЕРИАЛАМ
Москва — 1959

Виброметод погружения и извлечения стального шпунта, разработанный в Советском Союзе, широко используется в строительстве. Этот метод применялся на строительстве Горьковской, Камской, Куйбышевской, Сталинградской, Каховской, Дубоссарской и других ГЭС, при сооружении метро и при возведении многих морских гидротехнических, а также промышленных сооружений.

Как показал опыт применения виброметода на указанных объектах, использование его позволяет увеличить производительность работ по погружению и извлечению шпунта и снизить стоимость этих работ.

При составлении настоящих инструкций в качестве основы были приняты разработанные ранее НИИОСПом проект «Инструкции по погружению и выдергиванию стального шпунта вибраторами», составленный инж. П. Р. Тикуновым в 1954 г., и временная инструкция ВНИИГСа «Применение вибропогружателей типа ВПП-2 в гидротехническом строительстве», 1956 г., разработанная д-ром техн. наук проф. О. А. Савиновым и инж. А. Я. Лускиным.

Предлагаемая инструкция разрабатывалась комиссией в составе: Д. Д. Баркана, П. Р. Тикунова, О. Я. Шехтер, Н. А. Преображенской (НИИ оснований и подземных сооружений Академии строительства и архитектуры СССР), О. А. Савинова и А. Я. Лускина (ВНИИГС), А. А. Гребенника, Ц. Н. Мерзляка, М. А. Александрова (Фундаментпроект), С. А. Цаплина (ВНИИСтройдормаш), А. Б. Павловой (Гидропроект) и Ю. В. Дитриха (Гидроспецфундаментстрой).

Государственный комитет Совета Министров СССР по делам строительства	Строительные нормы	СН 59—59
	Инструкция по погружению и извлечению стального шпунта вибропогружателями	

ЧАСТЬ I

**ПОГРУЖЕНИЕ СТАЛЬНОГО ШПУНТА
ВИБРОПОГРУЖАТЕЛЯМИ**

Раздел I
ОБЩИЕ УКАЗАНИЯ

1. Настоящая инструкция распространяется на погружение стального шпунта всех видов.

Примечание. Технические характеристики стального шпунта, изготовляемого в СССР, приведены в приложении 1.

2. Выбор вибропогружателя (вибратора или вибромолота) для погружения шпунта производится в зависимости от глубины погружения, геологических условий, типа шпунта и его длины, а следовательно, веса шпунта, способа погружения шпунта (одиночными шпунтинами или пакетами) и т. д.

Для нормальной работы с вибропогружателями рекомендуется иметь в запасе к каждому крану 1—2 вибропогружателя, в зависимости от объема работ на данной площадке.

Описание конструкции, техническая характеристика и область применения рекомендуемых вибропогружателей, а также указания по уходу за ними приводятся в приложениях 2 и 3.

Внесена Академией строительства и архитектуры	Утверждена Государственным комитетом Совета Министров СССР по делам строительства 11 июня 1959 г.	Срок введения 1 ноября 1959 г.
--	--	---

3. Погружение стального шпунта вибропогружателями производится с применением, как правило, кранов, а при отсутствии их — с применением копров.

Краны и копровы должны удовлетворять следующим требованиям:

а) высота стрелы крана должна допускать подъем и установку шпунтины с закрепленным на ней вибропогружателем в замок ранее погруженной шпунтины;

б) вынос стрелы крана должен быть достаточен для лодачи вибропогружателя к шпунтине и допускать установку поднятой шпунтины с вибропогружателем на место погружения;

в) грузоподъемность крана или лебедки копра должна быть достаточна для подъема погружаемой шпунтины с закрепленным на ней вибропогружателем.

Примечание. Краткая характеристика кранов, применяемых для погружения шпунта вибропогружателями, приведена в приложении 4.

4. Бригада, обслуживающая вибропогружатель, должна включать:

закоперщика — 1;

машиниста крана — 1;

помощника машиниста крана — 1;

рабочих — 2.

5. Рабочие, занятые на работах по погружению шпунта, должны пройти краткий курс обучения, состоящий из детального изучения настоящей инструкции, правил техники безопасности, ознакомления с принципами работы и устройством вибропогружателей и практических занятий по пробному погружению шпунта на месте работ.

Р а з д е л II

ПОДГОТОВИТЕЛЬНЫЕ РАБОТЫ

6. Подготовительные работы, выполняемые до начала погружения шпунта, включают:

подготовку территории (очистку и планировку);

разбивку осей шпунтового сооружения;

устройство направляющих для погружения шпунта;

проверку готовности к работе вибропогружателей, кранового оборудования или копров и приспособлений;

доставку на место работы, хранение, проверку и подготовку шпунта к погружению.

РАЗБИВКА ОСЕЙ ШПУНТОВОГО СООРУЖЕНИЯ

7. Разбивка осей шпунтового сооружения должна производиться в соответствии с указаниями и инструкциями, разработанными для сооружения данного типа.

Примечание. Разбивка осей шпунтовых ограждений гидротехнических сооружений производится в соответствии с «Техническими правилами по забивке свай и шпунтов на строительстве морских гидротехнических сооружений», ММФ, 1947. Разбивка осей шпунтовых ограждений мостовых опор производится в соответствии с «Техническими требованиями к производству работ по постройке и восстановлению мостов и труб», МПС, 1956.

8. Разбивка осей шпунтового сооружения должна одновременно сопровождаться разбивкой положения маячных свай или других опорных элементов направляющих, которые в свою очередь должны быть привязаны к неподвижным реперам строительной площадки.

НАПРАВЛЯЮЩИЕ ДЛЯ ПОГРУЖЕНИЯ ШПУНТА

9. Погружение шпунта с целью сохранения его проектного направления рекомендуется производить в направляющих.

Конструкция направляющих во всех случаях должна обеспечивать точность погружения шпунта, обусловленную требованиями проекта.

10. Тип и конструкция направляющих определяются конструкцией сооружения и местными условиями погружения и устанавливаются проектом организации работ.

11. Конструкция направляющих должна удовлетворять следующим требованиям: достаточная жесткость, максимально возможная простота устройства, легкость монтажа, демонтажа и перестановки направляющих в процессе производства работ по погружению шпунта.

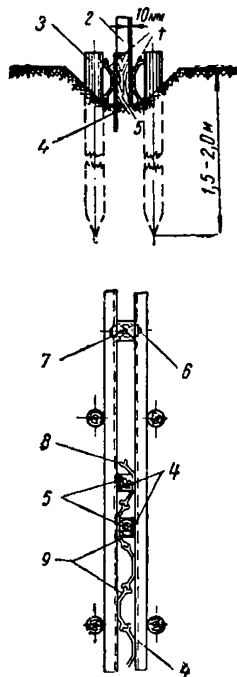


Рис. 1. Направляющие из парных маячных свай

1 — парные направляющие из шпунта; 2 — шпунт; 3 — сваи через 2 м; 4 — металлические распорные клинья из полосовой стали; 5 — распорные вкладыши; 6 — болт; 7 — вкладыш избруски (удаляется по мере погружения шпунта); 8 — погружаемая шпунтина; 9 — погруженный шпунт

12. Направляющие рекомендуется выполнять в виде:
 а) парных маячных свай, смещенных в обе стороны от оси шпунтовой стенки, с прикрепленными к сваям парными схватками (рис. 1); расстояние между схватками назначается в соответствии с типом и размерами погружаемого шпунта;

при производстве работ на акватории и больших глубинах воды рекомендуется применять свайные опоры (рис. 2, а, б и в);

б) направляющих-шаблонов, применяемых при погружении шпунта в сооружения ячеистого типа (рис. 3).

13. Направляющие-шаблоны различаются: а) постоянные, б) плавучие и в) переносные.

Постоянные направляющие устанавливаются непосредственно на грунт или на сваях.

Применение постоянных направляющих-шаблонов может быть рекомендовано при производстве работ на суше и на акватории при небольших глубинах воды.

Плавучие направляющие-шаблоны устраиваются в виде кружал, соответствующих по размеру внутреннему контуру

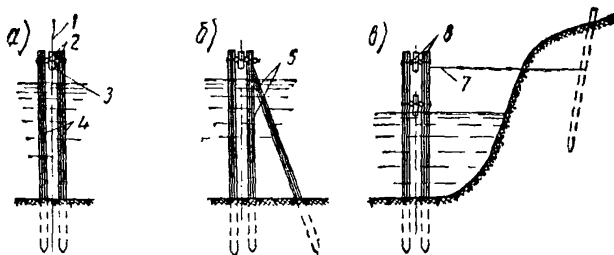


Рис. 2. Направляющие в виде:

а — парных маячных свай; б — козловых опор с одним ярусом направляющих брусьев; в — парных двухъярусных маячных свай с анкерным креплением; 1 — ось шпунтовой стенки; 2 — парные направляющие из бревен или шпунтин; 3 — вкладыши, снимаемые по мере забивки шпунта; 4 — маячные сваи через 2 — 3 м; 5 — козловые сваи; 6 — парные направляющие; 7 — анкерный тая

сооружения и закрепляемых на месте их установки с помощью предварительно погруженных свай. Применение плавучих направляющих рекомендуется при значительных глубинах акватории в условиях отсутствия волнения на месте работ.

14. Переносные направляющие-шаблоны конструируются из металла легких профилей и стальных труб для уменьшения веса их при переноске — из отдельных звеньев. По этой же причине переносные направляющие-шаблоны по высоте рекомендуется делать в 2—3 яруса (рис. 3).

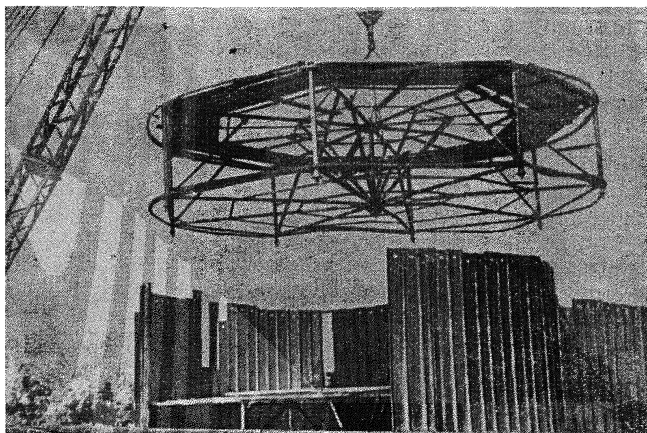


Рис. 3. Шаблон для погружения стального шпунта (строительство Каховской ГЭС)

15. При разработке конструкций переносных направляющих-шаблонов, в частности монтажных стыков, следует учитывать воздействие вибраций на элементы шаблонов в процессе погружения шпунта вибропогружателями.

По этой же причине монтаж направляющих, в частности сварка и сбалчивание отдельных элементов, должен производиться особенно тщательно.

ПРОВЕРКА И ПОДГОТОВКА ОБОРУДОВАНИЯ И ПРИСПОСОБЛЕНИЙ

16. В состав оборудования и приспособлений, необходимых для производства работ по погружению стального шпунта, входят:

- а) вибропогружатели;
- б) грузоподъемный кран или копер;

в) электрооборудование (кабель, магнитный пускатель и др.);

г) такелажные приспособления;

д) шаблон для проверки замков шпунта на месте погружения;

е) шаблоны для вырезки отверстий в шпунтинах.

17. В состав такелажных приспособлений должны входить стропы с захватами для подъема шпунтины и переноски ее к месту заправки в наголовник, стропы для подвески вибропогружателя на крюк крана и пеньковый канат для расчалок.

Примечание. Крюк крана должен иметь запорное приспособление, исключающее самопроизвольное снятие стропа.

18. При проверке исправности и комплектности оборудования и такелажа особое внимание должно быть обращено на исправность захватных приспособлений для шпунта, рабочих канатов, тормозных и предохранительных механизмов кранов, шлангов электроприводов, шплинговку, а также смазку частей вибропогружателя (см. приложение 3).

19. Подготовка вибропогружателя к погружению включает:

а) подвеску вибропогружателя на крюк крана с помощью короткого троса;

б) присоединение токопроводящего кабеля от электродвигателя вибропогружателя к магнитному пускателю, укреплемому на наружной стене кабины крана;

в) присоединение кабеля от источника питания электроэнергией к магнитному пускателю;

г) регулировку тормоза лебедки крана таким образом, чтобы спуск крана мог осуществляться крановщиком плавно, с широким диапазоном скоростей;

д) настройку вибропогружателя (установку эксцентриков в положение, соответствующее требуемому моменту эксцентриков, регулировку зазора в вибромолоте и пр.).

ДОСТАВКА К МЕСТУ РАБОТ, ХРАНЕНИЕ, ПРОВЕРКА И ПОДГОТОВКА ШПУНТА К ПОГРУЖЕНИЮ

20. Транспортировка, погрузка, разгрузка и хранение шпунта должны производиться в условиях, исключающих возможность его деформирования и повреждений.

21. Перевозка стального шпунта по железной дороге нормальной колеи производится:

а) при длине шпунта до 10 м — на одиночных платформах;

б) при длине шпунта более 10 м — на сечах из двух платформ.

22. Перевозка стального шпунта автомашинами или тракторами производится в зависимости от длины шпунта и жесткости поперечного сечения на одном — двух прицепах.

Примечание. В виде исключения при небольших расстояниях доставки по ровной местности и прямым дорогам допускается подача шпунта к месту погружения тракторами волоком. При таком способе перевозки шпунта под головы шпунтин должен подкладываться стальной лист с отогнутым передним краем.

23. Укладка шпунта при перевозке по железной дороге и автотранспортом производится плашмя на деревянные прокладки из 5-см досок.

Прокладки располагаются через 2,5—3 м по длине шпунта, одна над другой по высоте.

При длине плоского шпунта более 12 м во избежание прогиба производится стягивание шпунта стяжками или шпунт укладывается на ребро.

При перевозке шпунта на сечах с боков ставятся стойки, соединяемые поверх уложенного шпунта цепями.

24. Погрузка и выгрузка стального шпунта с транспортных средств производятся кранами. Захват краном шпунтины типов ШП или ШК длиной более 15 м производится не менее чем в двух точках во избежание деформации шпунтины от собственного веса. Для предохранения замков шпунта от смятия под стропы при подъеме должны укладываться прокладки.

При отсутствии кранов допускается производить перевалку шпунта с помощью лебедок по наклонным лагам, располагая последние так, чтобы избежать деформации шпунта от провеса.

25. Сбрасывание шпунта вручную со штабеля, платформ или прицепов не допускается.

26. Хранение шпунта производится с соблюдением следующих требований:

а) шпунт укладывают в отдельные штабеля по размерам и маркам, обеспечивая свободный подъезд к каждому штабелю;

б) для предотвращения деформации при хранении шпунт в штабелях укладывается на прокладки из досок одинаковой толщины, располагаемые по длине шпунта через 2—3 м, строго одна над другой по высоте; первый ряд шпунта укладывается на лаги из двухкантного бруса;

в) для облегчения застропки между рядами и отдельными шпунтинами в ряду должны быть промежутки не менее 10 см.

27. Проверка прямолинейности и сохранности замков шпунта производится на складе с помощью специального приспособления.

Внешним осмотром каждой шпунтины устанавливается, не имеет ли шпунтина погнутости, повреждения или засорения замков, заусениц в торцах и т. п.

Проверка замков производится непосредственно перед заправкой шпунтины в наголовник путем протаскивания по замкам шаблона из куска шпунтины того же профиля длиной 1—1,5 м.

При наличии на шпунте антикоррозийного покрытия производится проверка его сохранности.

Обнаруженные дефекты должны быть устранены, в противном случае производится отбраковка шпунтины.

28. Небольшие изгибы шпунта и вмятины замков устраняются оправкой кувалдой с предварительным нагревом места выправки.

29. Маркировка шпунта производится после проверки и устранения дефектов, выполненных согласно пп. 27 и 28 настоящей инструкции.

Маркировка заключается в нанесении несмываемой краской на расстоянии 1—0,7 м от головы порядкового номера шпунтины, разметке шпунтины на метры и нумерации меток, считая от низа шпунтины.

30. Разметка прямоугольного отверстия на шпунтине для клина наголовника производится при помощи специального шаблона из листовой стали, накладываемого на шпунтину.

Очерчивание границ отверстия производится стальной хорошо заостренной чертилкой. Применение для этой цели мела или карандаша не рекомендуется.

31. Вырезка прямоугольных отверстий в шпунте для крепления вибропугружателя к шпунтине производится:

а) на складе — при большом расходе шпунта в смену, оправдывающем работу специального резчика;

б) на месте работы — при использовании резчика для вырезки отверстий и для других работ на площадке.

В обоих случаях укладку шпунта в штабели рекомендуется производить таким образом, чтобы без дополнительного его перемещения было бы возможно произвести вы-

резку отверстий в таком количестве шпунтин, чтобы обеспечить производство работ по погружению шпунта в течение всей смены.

32. Расстояние верхней кромки отверстия от торца шпунтины должно быть выполнено с точностью до $+2$ мм.

Допуск в нарезке каждой из трех остальных граней отверстия разрешается до 5 мм.

33. Вырезка отверстий в голове шпунтины производится бензогазовой или газовой резкой.

Резка верхней кромки отверстия должна быть без рваных и сильно наплавленных мест.

Дополнительная подчистка верхней кромки, обрубка заусениц и наплывов на торцах шпунтин и в замках производится на месте работ грубым напильником перед заводкой шпунтины в наголовник слесарем бригады, обслуживающей вибропогружатель.

34. Изготовление фасонных (тройниковых, угловых и т. п.) шпунтин, а также замыкающих и клиновых шпунтин должно производиться особо тщательно, с принятием мер против серповидного искривления. Фасонные шпунтины изготавливаются путем приварки по всей длине нормальной шпунтины половины или части профиля другой шпунтины требуемого профиля.

Для возможности закрепления наголовника на фасонной шпунтине привариваемая часть должна быть ниже верха основной шпунтины на 0,5—0,7 м.

Изготовление клиновой шпунтины производится с соблюдением указаний, приведенных в приложении 6.

Прогиб замков в плоскости стенки шпунта не должен превышать 3 мм на 1 пог. м шпунтины.

35. Заготовка (сборка) пакетов из двух—трех шпунтин, в зависимости от грузоподъемности крана, должна производиться до установки на место погружения. Соединение шпунтин, набранных в пакеты, производится сваркой.

Раздел III

ПРОИЗВОДСТВО РАБОТ ПО ПОГРУЖЕНИЮ ШПУНТА

36. Погружение шпунта вибропогружателями независимо от системы и типа последних разделяется на следующие основные операции:

заправка и закрепление шпунтины в наголовнике вибропогружателя; подъем и установка шпунтины на место погружения; погружение шпунтины;

открепление вибропогружателя от погруженной шпунтины.

ЗАПРАВКА И ЗАКРЕПЛЕНИЕ ШПУНТИНЫ В НАГОЛОВНИКЕ ВИБРОПОГРУЖАТЕЛЯ

37. Погружение стального шпунта допускается при условии осуществления жесткой и неизменной в процессе погружения связи шпунтины с вибропогружателем.

Закрепление шпунтины в наголовнике должно выполняться особо тщательно, так как устранение в процессе погружения допущенных недостатков крепления (подтягивание винта клина наголовника, болтов и пр.) при работе на значительной высоте весьма затруднительно.

38. При заправке шпунтина укладывается вблизи места работ на подставку (козелок) высотой 0,8—1 м так, чтобы верхний конец с подготовленным на нем отверстием для клина наголовника выступал на 1—0,7 м за край бруса или подставки.

Для захвата подготовленной к погружению шпунтины крановщик поворотом стрелы крана подносит вибропогружатель, подвешенный на крюк крана, к шпунтине, уложенной на подставку.

Двое рабочих переводят вибропогружатель в горизонтальное положение таким образом, чтобы зев наголовника встал против торца сваи, и надвигают вибропогружатель на шпунтину. Во время производства этой операции коперщик сигнализирует крановщику о необходимых маневрах, облегчающих надвижку вибропогружателя. Когда торец шпунтины упрется в плиту, вращением винта клин наголовника вводится в отверстие и усилием двух рабочих при помощи трещоточного ключа этот винт завертывается до отказа.

При завертывании второго винта наголовника (если таковой имеется) больших усилий прикладывать нельзя во избежание возникновения значительных напряжений в сварных швах наголовника. После затяжки оба винта (верхний и нижний) должны быть зашплинтованы проволокой, продетой сквозь устроенные для этой цели отверстия в их головках.

39. При погружении пакета из трех шпунтин наголовник закрепляется на средней шпунтине; жесткая связь

двух крайних шпунтин со средней осуществляется согласно п. 34.

При погружении пакета из двух шпунтин рекомендуется применять фасонные накладки, охватывающие обе шпунтины и имеющийся в средней части выступ из куска шпунтины или листа с отверстием, на котором наголовник закрепляется так же, как и на шпунтине.

Во всех случаях закрепления шпунтины в наголовнике торец шпунтины после завинчивания винта должен плотно прилегать всей своей площадью к плите наголовника.

ПОДЪЕМ И УСТАНОВКА ШПУНТИНЫ НА МЕСТО ПОГРУЖЕНИЯ

40. Подъем шпунтины с закрепленным на ней вибропогружателем должен производиться следующим образом.

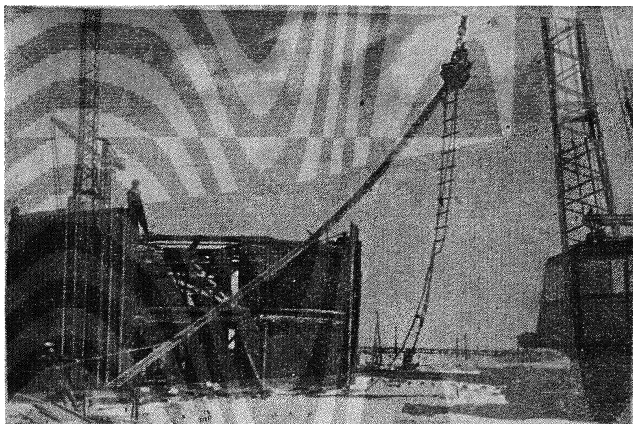


Рис. 4. Подъем шпунтины с прикрепленным вибратором

а) Перед подъемом вибропогружателя со скрепленной шпунтиной к ее нижнему концу подвязываются два конца пенькового каната, каждый длиной 12—15 м.

По сигналу закоперщика крановщик поднимает вибропогружатель со шпунтиной и поворотом стрелы переносит

их к месту погружения. В это время рабочие при помощи канатов удерживают нижний конец сваи от раскачивания (рис. 4).

При помощи этих же канатов шпунтина, висятая на крюке крана, разворачивается так, чтобы ее можно было завести в замок ранее погруженной шпунтины.

б) Подъем шпунтин типов ШП и ШК длиной более 18 м следует производить двумя кранами, плавно, без рывков, внимательно наблюдая за ходом ее подъема во избежание ее повреждения от защемления, ударов и т. д.

При этом второй вспомогательный кран должен поддерживать нижнюю часть шпунтины на стропе до тех пор, пока поднимаемая шпунтина не примет вертикального положения и строп не соскользнет со шпунтины.

41. Установка первых трех шпунтин в направляющие производится с проверкой их положения по отвесу в двух плоскостях. В процессе погружения вертикальность положения шпунтины, помимо направляющих, поддерживается расчалками.

42. Набор шпунтин в ячейку или замкнутый контур при погружении секциями производится в соответствии с предгабительной разметкой положения шпунтин в направляющих.

43. Операцию подъема и перемещения шпунтины к месту установки во избежание большой раскачки шпунтины следует производить плавно, без рывков, наблюдая за тем, чтобы шпунтина не испытывала ударов о шаблон, ранее погруженный шпунт и т. п.

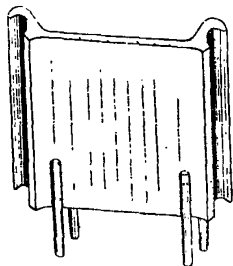


Рис. 5. Рамка-ловитель

Наличие большой раскачки шпунтины, помимо затяжки операции установки шпунтины, небезопасно для рабочих, находящихся на мостике шаблона или вблизи направляющих.

44. До заправки погружаемая шпунтина устанавливается краном над погруженной шпунтиной так, чтобы замок ее находился на одной отвесной линии с замком погруженной шпунтины.

Направление шпунтины на замок ранее погруженной шпунтины крановщик производит поворотом стрелы крана и частичным подъемом или опусканием ее и последующим срабатыванием троса.

Заправка шпунтины непосредственно в замок производится с поверхности грунта, с приставной лестницы, с площадки шаблона или подъемника, в зависимости от местных условий.

В процессе заправки шпунтина удерживается от раскочки при помощи расчалок.

45. Для облегчения заводки замка шпунтины в замок ранее погруженной шпунтины рекомендуется применять рамку-ловитель, показанную на рис. 5. Рамка представляет собой отрезок длиной 15—20 см шпунтины того же профиля со срезанными кулачками и приваренными к ней четырьмя пальцами для насадки ее на шпунтину, смежную с погружаемой.

Насадив рамку на погруженную шпунтину и приставив к ней плотно замком вновь погружаемую шпунтину, тем самым создают направление для ее замка; при ослаблении троса крана, поддерживающего шпунтину, последняя скользит по рамке и далее по замку погруженной шпунтины. Для облегчения скольжения шпунтины по замку погруженной шпунтины разрешается включение на несколько секунд вибропогружателя.

46. Шпунтина, заведенная в замок ранее погруженной шпунтины, к моменту ее погружения должна быть приведена краном в вертикальное положение. В начале погружения вертикальность шпунтины дополнительно регулируется расчалками, прикрепленными к вибропогружателю.

ПОГРУЖЕНИЕ ШПУНТИНЫ

47. Погружение шпунта в сооружениях, имеющих сложное очертание в плане, надлежит начинать с одной из фасонных (тройниковых, угловых и т. п.) шпунтин.

48. Погружение каждой шпунтины (или пакета из шпунтин) производится сразу на полную глубину, возможную для данного типа вибропогружателя.

Примечание. Максимально возможная глубина погружения уточняется на основе пробного погружения, причем глубина погружения ограничивается скоростью погружения не меньшей 0,3 м/мин для вибраторов и 0,2 м/мин для вибромолотов.

49. Погружение шпунта кулачкового типа производится кулачком вперед.

50. В процессе погружения шпунтины необходимо следить за состоянием троса и крюка крана, к которому подвешен вибропогружатель. Скорость спуска крюка крана должна быть такова, чтобы кран не задерживал погружения шпунтины; вместе с тем не должно быть и излишне свободного троса, так как при большой длине шпунтины может иметь место прогиб и даже значительная деформация шпунтины от веса закрепленного на ней вибропогружателя.

Крюк крана должен опускаться плавно, с той же скоростью, с какой погружается шпунтина. При этом подвеска должна быть свободна от натяжения троса.

Для уменьшения вредного влияния на кран вибраций трос ослабляется полностью, когда шпунтина погрузится на глубину, при которой непогруженная часть шпунтины не прогибается от веса вибропогружателя.

51. При погружении первых шпунтин или маячных свай необходимо особое внимание обратить на строго вертикальное их направление, в частности рекомендуется скорость спуска крюка крана такой, чтобы шпунтина с вибропогружателем висела на крюке, на протяжении $\frac{2}{3}$ глубины погружения.

52. Если в начальный момент заводки шпунтина плохо скользит по замку погруженной шпунтины даже при включенном вибропогружателе, следует ее поднять и проверить состояние замка.

53. Положение каждой погруженной шпунтины в плане проверяется по разметке в направляющих, а вертикальность — по отвесу. При погружении последующих шпунтин контрольные промеры должны производиться через каждые 10—15 шпунтин.

Контроль особенно необходим при применении недостаточно жестких направляющих.

54. При погружении шпунта наблюдаются следующие отклонения от проектного положения:

- а) отклонение шпунта от вертикали в плоскости створа (веерность);
- б) отклонение шпунта перпендикулярно створу (уход из створа);
- в) погружение шпунтины ниже проектной отметки вследствие увода ее смежной погружаемой шпунтиной;

г) недопогружение шпунтины до проектной отметки из-за отдельных препятствий, встречаемых шпунтиной в грунте, или чрезмерного трения в замках и т. п.

55. Отклонение шпунта от вертикали в плоскости створа (веерность) чаще всего вызывается следующими причинами:

- а) наличием люфта в замках;
- б) допуском в прокате;
- в) трением в замках;
- г) внецентренным приложением погружающих сил;
- д) неточной устapовкой первых шпунтин.

56. Устранение веерности при небольшом отклонении достигается оттяжкой шпунта в процессе погружения в направлении, противоположном отклонению (см. п. 59), а при значительном отклонении и невозможности ее выправления оттяжкой — погружением клиновидных шпунтин.

Примечание. Наклонный срез нижнего конца шпунтины в сторону, противоположную направлению погружения, под углом $15-30^\circ$ или наварка пластинок-пробок на нижний конец шпунтины выполняется лишь в особых случаях и после того, как пробное погружение ряда шпунтин подтвердит необходимость этого мероприятия.

57. Количество клиновидных шпунтин не должно превышать $1-2\%$ общего количества шпунта в сооружении, а клинообразность или перекоc (отношение разности ширины клиновидной шпунтины поверху и понизу к ее длине) не должна превышать 2% .

Примечание. Определенные размеры клиновидных шпунтин и некоторые особенности их изготовления (Сталинградстрой) приведены в приложении 6.

58. Отклонение шпунта от створа (уход из створа) обуславливается недостаточным надзором в процессе погружения (усиленная оттяжка погружаемого шпунта при наличии значительной свободной длины шпунтины), а также недостаточно жесткими направляющими и устраняется оттяжкой шпунтины в противоположном направлении. В ряде случаев отклонение шпунта от створа может быть вызвано наличием препятствий в грунте; в этих случаях вопрос дальнейшей забивки шпунта решается с участием проектных и производственных организаций.

Если оттяжка шпунтины не достигает цели, отклонившаяся от створа шпунтина выдергивается и вновь погружается с тщательной проверкой ее положения в процессе погружения.

59. Оттяжка шпунтового ряда при значительном отклонении его от проектного положения производится следующим образом:

а) трос от тягового крюка трактора или лебедки надежно закрепляется в отверстии крайней шпунтины ряда;

б) в замок последней вводится очередная шпунтина и погружается на половину проектной глубины;

в) не прекращая работы вибропогружателя, натягивают постепенно трос в сторону, противоположную отклонению ряда до его полного выпрямления.

60. Уход шпунтины ниже проектной отметки исправляется ее наращиванием. Соединение вставки с наращиваемой шпунтиной осуществляется с помощью сварки с накладками.

61. Недопогружение шпунта до проектной отметки устраняется путем одно-двукратного подъема шпунтины на 0,5—0,8 м и последующего ее нового погружения.

Если недопогружение до проектной отметки наблюдается на ряде шпунтин в количестве, не допускаемом проектом, проект шпунтового сооружения подлежит пересмотру.

62. При наращивании шпунтины рекомендуется применять вибропогружатели.

63. При погружении шпунта ведется «Журнал погружения» по форме, указанной в приложении 5.

По данным «Журнала погружения» составляется «Сводная ведомость погруженного шпунта» (приложение 5).

ОТКРЕПЛЕНИЕ ВИБРОПОГРУЖАТЕЛЯ ОТ ПОГРУЖЕННОЙ ШПУНТИНЫ

64. Вибропогружатель открепляется от погруженной шпунтины поворотом предварительно расшплинтованного винта клина наголовника, при этом клин выходит из отверстия в шпунтине и тем самым освобождает ее от наголовника вибропогружателя.

Открепление от наголовника производится с поверхности грунта, с приставной лестницы или с площадки шаблона, в зависимости от местных условий. В процессе открепления вибропогружатель должен поддерживаться на тросе краном.

65. Перемещение вибропогружателя краном к месту заправки в него новой шпунтины производится после подъема его предварительно на высоту, обеспечивающую его от ударов о ранее погруженный шпунт или шаблон.

Р а з д е л I V

ТЕХНИЧЕСКАЯ ДОКУМЕНТАЦИЯ, КОНТРОЛЬ КАЧЕСТВА И ПРИЕМКА ВЫПОЛНЕННЫХ РАБОТ

66. Приемка стального шпунта на заводе или на складе до его погружения должна производиться по специальным техническим условиям, согласованным с заводом-изготовителем и отвечающим требованиям проекта сооружения.

Приемка стального шпунта должна сопровождаться проверкой основных размеров, а также документов, фиксирующих механические свойства и химический состав металла шпунта.

67. Промежуточная приемка шпунтовых работ производится в отношении тех отдельных шпунтин и участков шпунтовой стенки, отклонения которых от проектного положения превышают допускаемые по проекту.

Промежуточная приемка оформляется актом, составленным строящей организацией с участием технического надзора.

68. Допускаемые отклонения оси шпунтовой стенки от проектного положения в плане должны быть указаны в проекте.

При отсутствии таких указаний отклонения не должны превышать указанных в ТУ 120-55.

Окончательная приемка погруженного шпунта производится путем осмотра выполненных работ и на основании следующих материалов:

- а) схем и актов разбивки осей шпунтового сооружения;
- б) геологических разрезов на месте погружения шпунта;
- в) рабочего или технического проекта шпунтового сооружения со всеми изменениями, согласованными в процессе производства работ с проектной организацией;
- г) журнала и сводной ведомости погружения шпунта;
- д) промежуточных актов приемки работ.
- е) исполнительного профиля погруженного шпунта.

Раздел V

УКАЗАНИЯ ПО ТЕХНИКЕ БЕЗОПАСНОСТИ

69. При погружении стального шпунта вибропогружателями должны выполняться общие правила техники безопасности, предусмотренные для такелажных и электротехнических работ.

Примечание. На основе указанных правил с учетом местных условий на строительстве должна быть составлена сводная инструкция по технике безопасности, обязательная для всех бригад, работающих на погружении шпунта.

Для составления сводной инструкции по технике безопасности рекомендуется «Справочное пособие по технике безопасности в строительстве», М., Госстройиздат, 1951.

ЧАСТЬ II

ИЗВЛЕЧЕНИЕ СТАЛЬНОГО ШПУНТА
ВИБРОПОГРУЖАТЕЛЯМИ

70. Для извлечения шпунта применяются те же вибропогружатели, что и для погружения его.

Примечания. 1. Вибропогружатели типа ВПП-2 и аналогичные им применяются только в случае, когда сопротивление грунта извлечению при вибрировании не превосходит усилия, необходимого для полного сжатия нижних амортизирующих пружин вибропогружателя.

2. При извлечении шпунта вибромолотами удары должны быть направлены вверх.

71. Ориентировочные значения сопротивления грунта извлечению принимаются согласно данным в приложении 7.

72. В целях уменьшения передачи динамического усилия на кран необходимо подвеску вибропогружателя к крану осуществлять через амортизатор.

Коэффициент амортизации должен быть не более $1/10$.

Примечания. 1. Расчетные формулы для определения коэффициента амортизации и предельной нагрузки на амортизатор приведены в приложении 8. Описание амортизаторов и общие виды осуществленных конструкций пружинных амортизаторов даны в приложении 9.

2. При использовании вибраторов с подрессоренным мотором (вибраторы типа ВПП-2 и др. в пределах, устанавливаемых примечанием 1 к п. 70 настоящей инструкции) амортизаторы не требуются.

73. Извлечение шпунта с применением вибрирования производится, как правило, кранами.

74. Подбор грузоподъемности и мощности крана и его оснастка, проверка прочности стрелы и устойчивости крана производятся исходя из усилия, действующего на крюке крана при извлечении шпунта вибрированием:

$$P=1,2 (S+Q),$$

где S — максимальное сопротивление грунта извлечению при вибрировании;

Q — суммарный вес вибратора, шпунтины, амортизатора.

75. В целях уменьшения усилия, передающегося на стрелу крана при извлечении, рекомендуется применять вертикальные упорные мачты, шарнирно присоединяемые к стреле крана и опирающиеся через плиту на землю.

Примечание. Примеры выполнения подобного рода мачт приведены в приложении 10.

76. Длина стрелы и опорной мачты крана и вылет стрелы определяются наибольшей длиной извлекаемого шпунта, высотой вибратора и амортизатора, а также необходимой грузоподъемностью. При этом следует принимать запас не менее одного метра.

77. Извлечение шпунтины с применением вибрирования содержит следующие основные операции:

а) подготовка отверстий для крепления наголовника вибропогружателя;

б) закрепление вибратора на извлекаемой шпунтине;

в) предварительное вибрирование;

г) извлечение из грунта шпунтины при работающем вибраторе;

д) извлечение шпунтины без вибраций;

е) открепление вибропогружателя и укладка извлеченной шпунтины.

78. Вибропогружатель должен быть жестко закреплен на шпунтине. Отверстие в шпунтине для закрепления на ней наголовника вибропогружателя вырезается в соответствии с пп. 30—31.

79. Предварительное вибрирование для уменьшения сопротивления извлечению должно производиться не менее одной минуты. При этом трос крана должен быть свободен от натяжения и вместе с тем не провисать, поддерживая амортизатор в вертикальном положении.


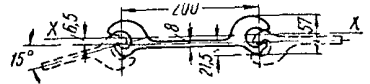
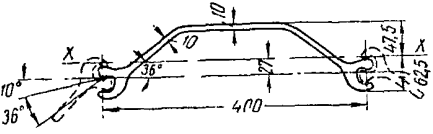
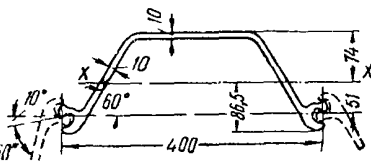
Примечание. Если при пробном извлечении шпунтины усилие извлечения при вибрировании велико, необходимо увеличить продолжительность предварительного вибрирования.

80. После предварительного вибрирования производится извлечение шпунтины при работающем вибраторе на высоту, приблизительно равную $\frac{1}{3}$ длины части шпунтины, находящейся в грунте. Дальнейшее извлечение шпунтины может производиться без вибрирования ее.

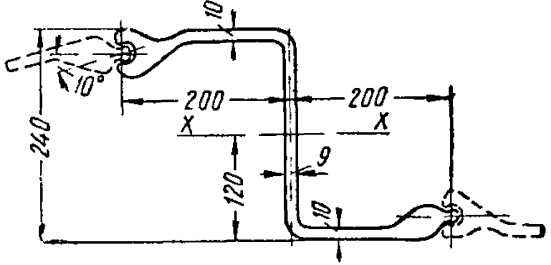
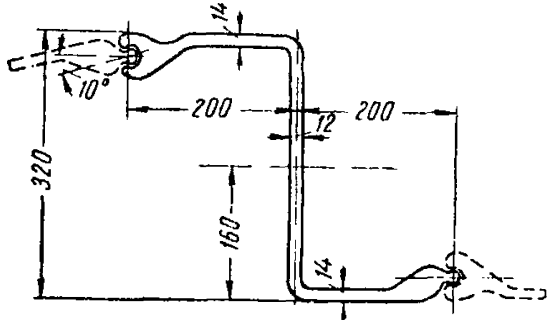
81. Извлечение с вибрированием должно производиться с наименьшей скоростью, допускаемой краном.

82. Состав бригады и выполнение всех остальных операций, связанных с извлечением шпунта, подготовка площадки к производству работ, подготовка вибропогружателей, уход за ними и т. д. производятся в соответствии с указаниями, изложенными в ч. I настоящей Инструкции.

ТЕХНИЧЕСКАЯ ХАРАКТЕРИСТИКА СТАЛЬНОГО ШПУНТА, ИЗГОТОВЛЯЕМОГО В СССР
(ГОСТ 4781-55)

Тип шпунта и условное обозначение	Профиль шпунта	Площадь поперечного сечения в см ²	Вес 1 пог. м в кг	Момент инерции J_x в см ⁴	Момент сопротивления W_x в см ³
Шпунтовая свая ШП-1		82	64	332	73
ШП-2		39	30	80	28
Шпунтовая корытная свая ШК-1		64	50	730	114
ШК-2		74	58	2 243	260

Продолжение прил. 1

Тип шпунта и условное обозначение	Профиль шпунта	Площадь поперечного сечения в $см^2$	Вес 1 пог. м в кг	Момент инерции J_x в $см^4$	Момент сопротивления W_x в $см^3$
ШД-3 Сталь шпунтовая зетового профиля		78	61	7 600	630
ШД-5		119	93	20 100	1 256

Примечание. Шпунт типа „Ларсен“ V и IV, прокатываемый заводом имени Дзержинского, в таблицу не включен, так как он отсутствует в ГОСТе.

ОПИСАНИЕ И ТЕХНИЧЕСКАЯ ХАРАКТЕРИСТИКА
ВИБРОПОГРУЖАТЕЛЕЙ

1. Вибратор 108

Вибратор 108 предназначен для погружения стального шпунта весом до 1,5 т в водонасыщенные песчаные грунты на глубину до 12—15 м и в слабые пластичные глинистые грунты на глубину до 10 м.

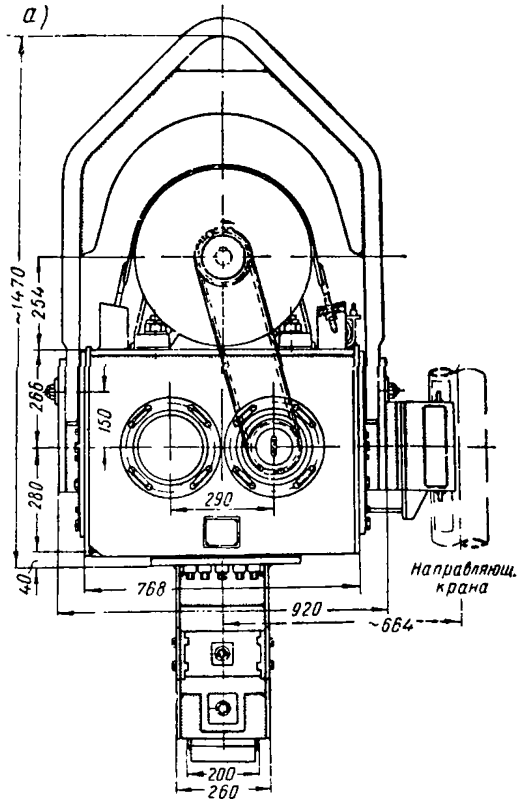


Рис. 6а. Общий вид вибратора 108
(вид спереди)

Техническая характеристика

- | | |
|--|-------|
| 1. Максимальная возмущающая сила в т | 21,2 |
| 2. Момент эксцентров в кгсм | 3 000 |

3. Число оборотов вибратора в 1 мин.	800
4. Электродвигатель короткозамкнутый крановый, типа МТК-52-8, мощностью в квт	28
5. Число оборотов электродвигателя в 1 мин.	695
6. Вес вибратора в сборе (вибратор, мотор, наголовник, аморти- затор) в кг	1 800
7. Габариты в мм:	
длина	960
ширина	1 200
высота (без амортизатора и наголовника)	1 470

Общий вид вибратора показан на рис. 6.

Вибратор состоит из следующих основных узлов: корпуса вибратора, электромотора, наголовника, цепного привода и подвески.

В корпусе вибратора помещены два вала с насаженными на них эксцентриками весом 236 кг.

На каждый вал посажено 4 эксцентрика: 2 средних эксцентрика — неподвижные, 2 крайних — подвижные, что позволяет при необходимости уменьшать величину момента эксцентриков.

Оба вала для обеспечения синхронности движения связаны между собой шестернями и вращаются в разные стороны.

Привод валов эксцентриков от мотора осуществляется двумя двухрядными втулочно-роликowymi цепями. Для нормальной работы цепной передачи электромотор должен вращаться по часовой стрелке.

Смазка подшипников валов, эксцентриков и трущихся поверхностей зубчатых колес осуществляется путем разбрызгивания масла вращающимися эксцентриками.

Подвеска вибратора имеет вид дуги, шарнирно соединенной на оси центра тяжести вибратора с боковыми плитами. Конструкция подвески дает возможность поворачивать вибратор на 90° при его заправке шпунтиной.

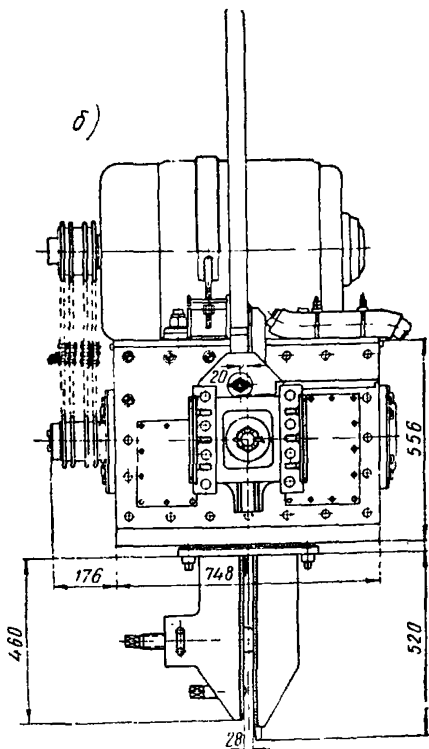


Рис. 6б. Общий вид вибратора 108 (вид сбоку)

Подвод электроэнергии к электромотору осуществлен трехжильным шланговым кабелем, надежно закрепленным на корпусе вибратора специальным зажимом.

К нижней части корпуса вибратора присоединяется наголовник, служащий для жесткого крепления шпунтины к вибратору.

Наголовник состоит из плиты, к которой приварены две массивные щеки, между которыми заводится погружаемая шпунтина.

Для уменьшения передачи вибраций на кран, особенно при выдерживании шпунта, для вибратора 108 предусмотрен амортизатор (выпускаемый заводом-изготовителем в комплекте с вибратором).

Вибратор 108 выпускается ремонтно-механическим заводом Гидроспецфундаментстроя (станция силикатная, Курская ж. д.).

2. Вибратор ВПП-2

Вибратор ВПП-2 предназначается для погружения стального шпунта весом до 1,5 т в водонасыщенные песчаные грунты на глубину до 12—15 м и в слабые пластичные глинистые грунты на глубину до 10 м.

Техническая характеристика

1. Наибольшая возмущающая сила в т	25
2. Момент эксцентриков в кгсм от 0 до	1 000
3. Число оборотов вибратора в 1 мин.	1 500
4. Электродвигатель короткозамкнутый АОП-83-6, мощностью в квт	40
5. Число оборотов электродвигателя в 1 мин.	960
6. Вес вибратора с наголовником в кг	700
7. Вес пригрузки (включая электродвигатель) в кг	1 500
8. Вес вибропогружателя в сборе в кг	2 200
9. Габариты в мм:	
длина	1 270
ширина	800
высота (без наголовника)	1 650

Общий вид вибратора показан на рис. 7.

Вибратор ВПП-2 состоит из следующих основных узлов: вибратора, наголовника, пригрузочной плиты с подвеской, электродвигателя, пружинного устройства, цепного привода и конической передачи. Вибратор с наголовником жестко скреплены между собой болтами и совершают колебания вместе с погружаемой шпунтиной.

Все остальные узлы, подрессоренные пружинным устройством, в процессе работы вибратора практически не вибрируют. Передача вращения от невибрирующего вала конической передачи колеблющемуся валу вибратора достигается наличием горизонтальных ветвей цепной передачи.

В сварном корпусе вибратора установлены 4 вала с шестернями и эксцентриками. С каждой стороны шестерни устанавливаются по одному эксцентрику. Каждый эксцентрик состоит из подвижной части и неподвижной. За счет перемещения подвижной части относительно неподвижной можно регулировать величину момента эксцентриков, соответствующей следующим значениям: 1 000, 850, 700, 550, 370 и 0 кгсм.

Закрепление подвижных частей эксцентриков производится при помощи фиксаторов и спиральных пружин.

Валы, несущие эксцентрики, опираются на стенки корпуса вибратора через сферические двухрядные роликовые подшипники. Один из ва-

лов имеет выступающие концы, на которых укреплены ведомые звездочки цепного привода.

Передача вращения на эти звездочки производится двумя двухрядными втулочно-роликовыми цепями от вала конической передачи, параллельного валу вибратора. Второй вал конической передачи, параллельный валу электродвигателя, приводится во вращение от него четырехрядной втулочно-роликовой цепью.

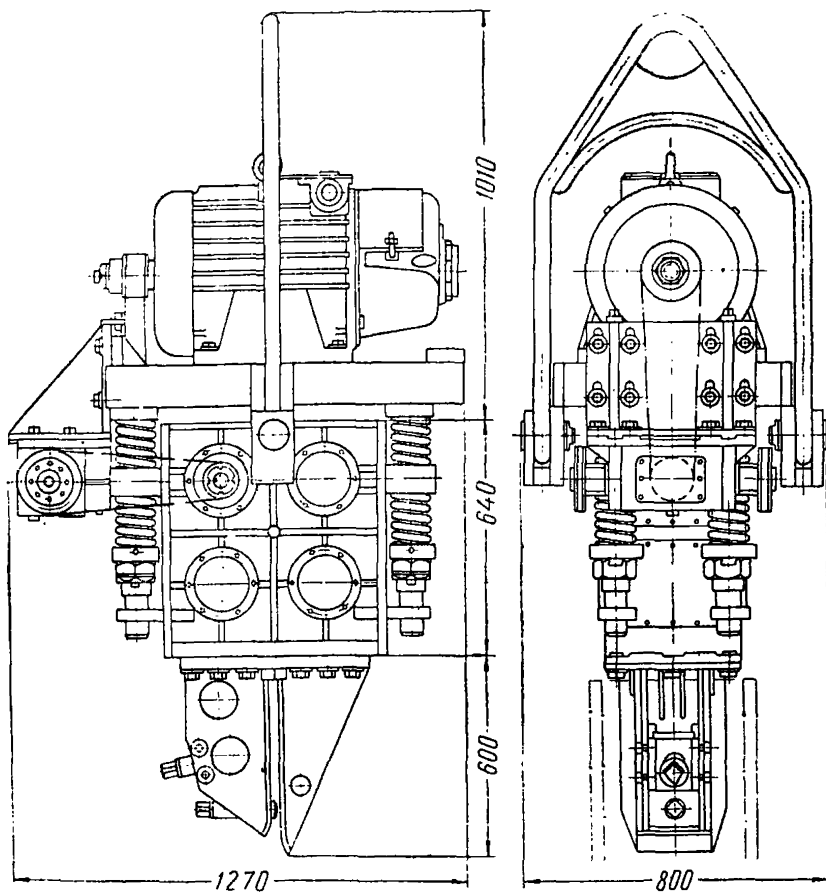


Рис. 7. Общий вид вибратора типа ВПШ-2

Корпус конической передачи крепится к пригрузочной плите при помощи кронштейна. В последнем отверстия для болтов сделаны овальными для возможности регулирования натяжения цепей.

К пригрузочной плите приварены две серьги, к которым шарнирно присоединена подвеска. Шарниры подвески расположены близко к центру тяжести вибратора. Этим создана возможность перевода вибратора из вертикального положения в горизонтальное (для захвата шпунтины) усилием одного — двух рабочих,

Пружинное устройство, подрессоривающее пригрузку, состоит из 8 спиральных пружин, сквозь которые продеты направляющие стержни. Для упора пружин на корпусе вибратора имеются 4 кронштейна, а для ограничения свободы поворота вибратора относительно пригрузочной плиты — направляющие шайбы. Направляющие стержни верхним концом закреплены к пригрузочной плите, а на нижнем конце имеют резьбу для регулировки натяжения пружин. При работе вибратора пружины должны быть сжаты настолько, чтобы оси ведущего вала конической передачи и ведомого вала вибратора были примерно на одной горизонтали.

Натяжением пружин также регулируется положение стержней в направляющих шайбах так, чтобы исключить задевание стержней о шайбы, что недопустимо при работе вибратора.

Смазка механизмов вибратора и конической передачи осуществляется окунанием зубьев шестерен и разбрызгиванием масла в подшипники. Подшипники короткого вала конической передачи смазываются консистентной смазкой, вводимой посредством рубрикатора.

Вибратор ВПП-2 выпускается ремонтно-механическим заводом Гидроспецфундаментстроя (станция Силикатная, Курская ж. д.),

3. Вибромолот С-467

Универсальный вибромолот С-467 предназначается для погружения стального шпунта весом 1 500 кг на глубину до 18 м в водонасыщенные песчаные грунты и до 12 м в глинистые грунты средней плотности.

Техническая характеристика

1. Наибольшая возмущающая сила в т	16
2. Наибольший момент эксцентриков в кгсм	700
3. Электродвигатели АПВ-73-4 специальной бандажировки с мощностью одного электродвигателя в квт	20
4. Число оборотов одного электродвигателя в 1 мин.	1 450
5. Число электродвигателей	2
6. Число ударов в 1 мин.	725
7. Вес вибромолота в сборе в кг	2 300
8. Габариты вибромолота в мм:	
длина	1 000
ширина	892
высота (без наголовника)	1 931

Вибромолот С-467 (рис. 8) состоит из следующих основных узлов: ударной части, нижней плиты, наголовника, пружин ударной части и упругой подвески.

Ударная часть представляет собой жесткий литой корпус, заключающий в себе два асинхронных электродвигателя с насаженными на концы валов ротора эксцентриками, конструкция которых предусматривает увеличение момента эксцентриков при увеличении числа оборотов электродвигателя. Вращение ротора электродвигателей в противоположные стороны создает направленные колебания ударной части вибромолота, сопровождающиеся периодическими ее ударами о наковальню нижней плиты. Статоры электродвигателей запрессованы в литой стальной корпус, валы роторов покоятся на двух сферических двухрядных роликовых подшипниках.

Ударная часть вибромолота соединяется с нижней плитой с помощью четырех штанг, несущих на себе пружины ударной части.

Нижняя плита имеет механизм изменения зазора между ударной частью и наковальней для настройки работы вибромолота на разные скорости ударов.

На нижнюю часть плиты крепится наголовник для стального шпунта, который снабжен пружинным клином для жесткого закрепления к нему шпунтины.

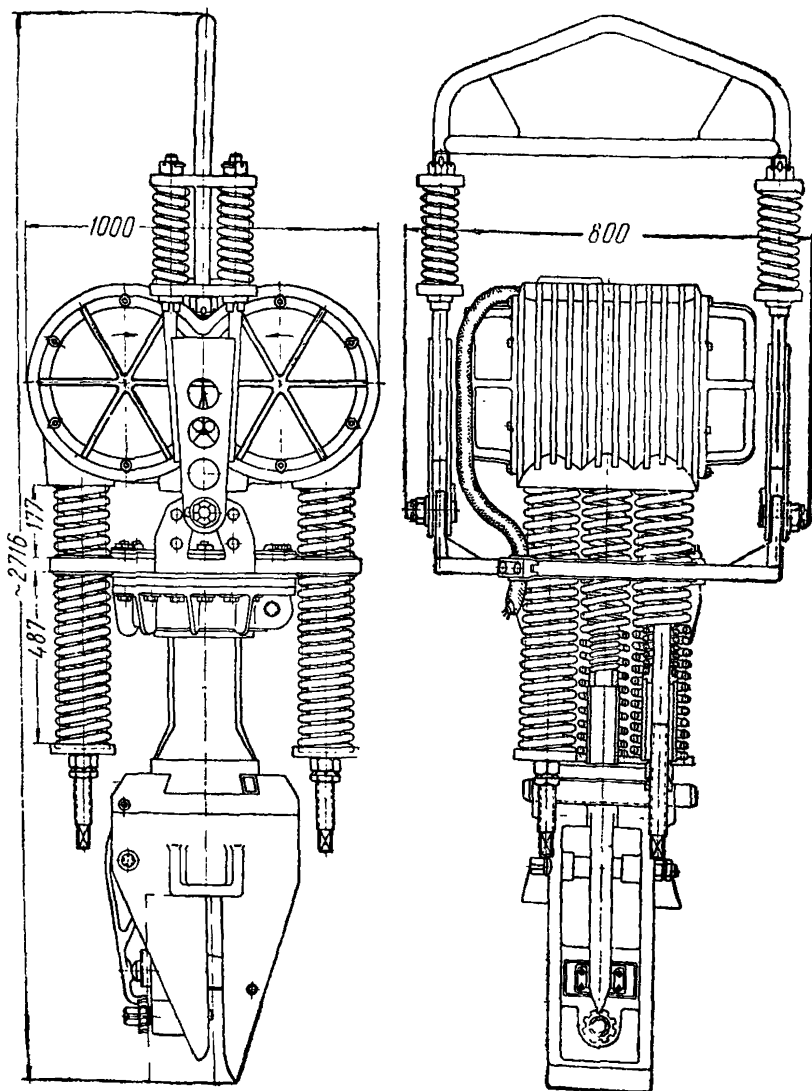


Рис. 8. Вибромолот С-467

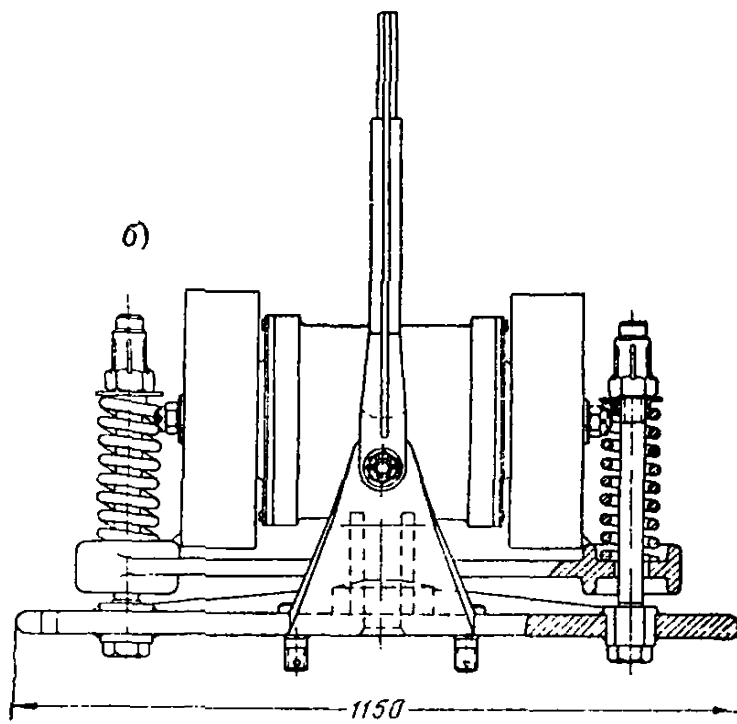
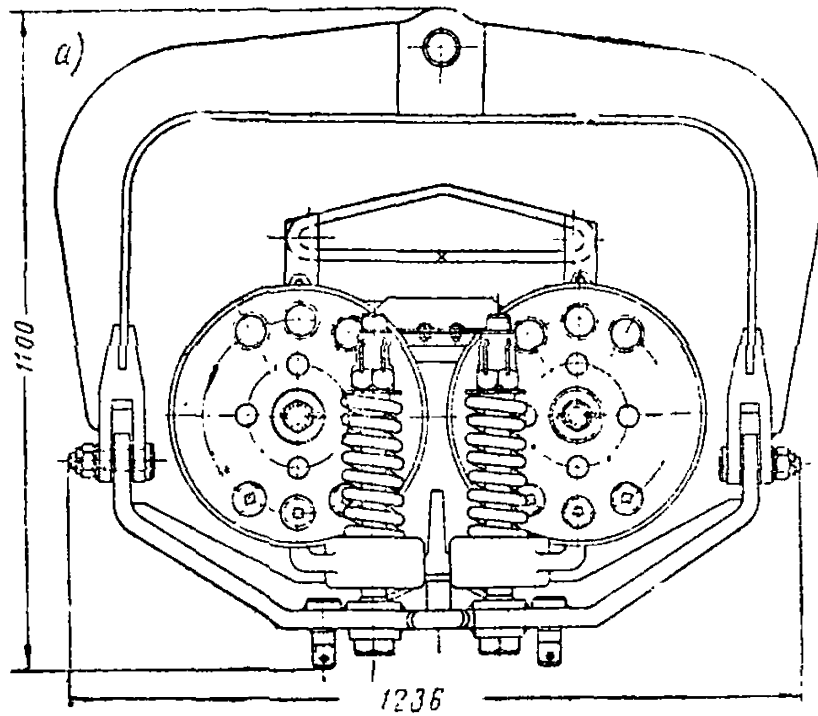


Рис. 9. Общий вид вибромолота ВМ-7
 а — вид спереди; б — вид сбоку

Вибромолот снабжается специальной рамкой, позволяющей производить выбивку стального шпунта. В комплект вибромолота также входит набор запасных пружин ударной части и набор инструментов для операции его настройки и профилактического осмотра.

Вибромолот С-467 выпускается Стерлитамакским заводом строительных машин Башсовнархоза.

4. Вибромолот ЦНИИСа ВМ-7

Опытный вибромолот ВМ-7 предназначен для погружения стального шпунта весом до 1000 кг в песчаные и глинистые грунты на глубину до 12 м.

Техническая характеристика

1. Возмущающая сила в т	от 0 до 7,2
2. Момент эксцентриков в кгсм	от 0 до 320
3. Электродвигатели типа АВ-52-4 во встроенном исполнении с изоляцией по специальным ТУ, с мощностью одного электродвигателя в квт	7
4. Число электродвигателей	2
5. Число оборотов мотора в 1 мин.	1 440
6. Число ударов в 1 мин.	1 440
7. Вес ударной части вибромолота в кг	600
8. Полный вес вибромолота (включая наголовник) в кг	1 150
9. Габариты в мм:	
длина	1 150
ширина	1 236
высота (без наголовника)	800

Вибромолот АМ-7 состоит из двух основных узлов: ударной части и нижней плиты (рис. 9).

В стальную отливку ударной части запрессованы статоры двух электродвигателей АВ-52-4. Валы роторов опираются на конические роликоподшипники.

Маховиковые дебалансы на концах роторов позволяют производить изменение момента эксцентриков ввинчиванием пробок-ввертышей, обеспечивают плавность вращения и разгрузку валов от изгибающих моментов.

На заделанных в нижней плите четырех болтах надеты 4 пружины, прижимающие ударную часть к бойку нижней плиты.

Соединение нижней плиты со шпунтиной производится посредством клинового пружинного наголовника.

Присоединение питающего кабеля к выводному кабелю вибромолота производится в пределах подвязанной к нижней плите петли, что разгружает соединение от веса кабеля.

Вибромолоты ВМ-7 выпускаются Рижским ремонтно-механическим заводом Главстроймеханизации Минтрансстроя.



УКАЗАНИЯ ПО УХОДУ ЗА ВИБРОПОГРУЖАТЕЛЯМИ

Продолжительность работы вибропогружателя без капитального ремонта может быть достигнута только при правильной его эксплуатации, бережном отношении к его содержанию, тщательном уходе за ним и своевременном проведении мелкого и профилактического ремонта.

Наблюдение за эксплуатацией вибропогружателя и уход за ним осуществляются специально выделенным для этого лицом (помощником крановщика или слесаря). Это лицо несет ответственность за сохранение в порядке закрепленных за ним вибропогружателей. В его обязанности входит:

1) в начале смены принять от предыдущей смены закрепленные за ним вибропогружатели;

2) не менее двух раз в смену проводить тщательный осмотр состояния болтовых соединений наголовника, электродвигателя, крепления проводов, шарниров подвески, концевых гаек валов, сварных швов наголовника и следить за тем, чтобы валы с эксцентриками свободно проворачивались; немедленно своими силами устранять замеченные недостатки; производить затяжку ослабленных болтов и гаек и тщательно их шплинтовать; при обнаружении неисправностей или поломок, которые нельзя устранить своими силами, слесарь обязан доложить о них сменному мастеру или производителю работ;

3) в продолжение всей смены следить за правильностью эксплуатации вибропогружателя, не допускать:

а) укладки вибропогружателя на грунт, ударов его о шпунтины или *шаблон*;

б) ослабления закрепления наголовника на шпунтине в процессе погружения;

в) при наличии нижнего упорного винта наголовника — чрезмерной его перетяжки;

г) перегрева мотора и подшипников при продолжительной и непрерывной работе вибропогружателя; в случае перегрева погружать шпунтину с перерывами на охлаждение;

4) в конце смены сдать вибропогружатель следующей смене в исправном и подготовленном для работы состоянии, о чем внести запись в «Журнал погружения шпунта».

Профилактический ремонт вибропогружателя производится после того, как им будет погружено 400—500 шпунтин по графику, утвержденному главным механиком участка.

Особенности ухода за вибраторами 108 и ВПП-2.

Срок службы вибраторов 108 и ВПП-2 составляет приблизительно 300 час. непосредственной работы.

В вибраторах также необходимо:

1) производить проверку состояния привода и корпуса вибратора;

2) два раза в смену производить очистку от пыли и промывку керосином приводных цепей, а также смазку их тонким слоем солидола; одновременно с этим должны быть очищены и смазаны оба винта наголовника, прижимной клин и в вибраторе ВПП-2 — нижние части направляющих стержней, на которые надеты пружины;

3) следить за направлением вращения электродвигателя, которое должен установить дежурный электромонтер; в вибраторе 108 электромотор должен вращаться по часовой стрелке; в вибраторе ВПП-2 пра-

вильным направлением считается такое, при котором в горизонтальных цепях верхние ветви являются ведущими;

4) в вибраторе ВПП-2 следить за тем, чтобы направляющие стержни и тарелки пружин не терлись о кронштейны и корпус вибратора; ликвидация заедания стержней о кронштейн достигается регулировкой натяжения пружин и правильной установкой тарелок;

5) не менее одного раза в 4—5 дней проверять уровень масла в корпусе вибратора и также в коробке конической передачи вибратора ВПП-2 (для чего открывать нижнюю боковую крышку корпуса вибратора и боковую крышку коробки конической передачи).

Для нормальной работы вибратора уровень масла в корпусе вибратора должен быть 3—3,5 см от дна (а в коробке конической передачи — 2—2,5 см от дна). В том случае, если уровень масла недостаточен, должна быть произведена доливка масла до необходимого уровня.

Для заливки в корпус вибратора (и коробку конической передачи) употребляется в летнее время машинное масло Л или С, автол 10, а в зимнее время — автол 6 или нигрол тракторный зимний.

Во время ремонта вибраторов производится следующие работы:

1) вскрываются все крышки корпуса вибратора и всех подшипников, а также коробки конической передачи в вибраторе ВПП-2;

2) снимаются приводные цепи со звездочек;

3) производится спуск масла и промывка керосином внутренних устройств и наружных трущихся частей;

4) тщательно осматриваются шестерни, эксцентрики, валы, подшипники, шарниры, подвески, звездочки, цепи, шпонки и болтовые соединения; пришедшие в негодность части и детали заменяются новыми и запасными;

5) приводные цепи подвергаются тщательной обработке, заключающейся в следующем:

а) на 8—10 час. цепи погружаются в ванну с керосином;

б) цепи промываются в керосине и после протирки и просушки опускаются в нагретый до 40° солидол; перегрев солидола свыше 40° не допускается;

в) многократным протаскиванием цепи через солидол добиваются его проникания в шарниры, втулки и ролики;

г) обработанные в солидоле цепи подвешиваются для охлаждения и стока излишнего солидола в ванну;

б) заливается чистое масло в корпус вибратора (и в коробку конической передачи); после этого крышки корпуса вибратора (и коробки) и подшипников закрываются, а затем затягиваются и надежно шплинтуются болтовые соединения;

7) надеваются цепи и производится регулировка их натяжения.

Натяжение вертикальной цепи проверяется нажимом на одну из ветвей, причем эта ветвь должна легко перемещаться на 0,5—1 см от отвесного положения. В вибраторе ВПП-2 горизонтальные ветви цепной передачи должны быть равномерно натянуты так, чтобы провес нижней ветви был равен 1—1,5 см.

Нормальная работа вибратора в процессе погружения при некотором навыке определяется по издаваемому им звуку.

Монотонный, низкий (жужжащий) звук свидетельствует о нормальной работе и прежде всего об удовлетворительной жесткой связи вибратора со шпунтиной; прерывистый (стучащий) звук свидетельствует о неудовлетворительной связи вибратора со шпунтиной, о смещении эксцентриков и других неполадках.

В этом случае работа вибратора должна быть приостановлена до выяснения и устранения неисправностей.

Особенности ухода за вибромолотом С-467

Для нормальной и долговременной работы вибромолота необходимо иметь в цепи источника тока вольтметр и амперметр. Наблюдение за этими приборами необходимо вести в течение всего времени работы вибромолота, не допуская по приборам превышения номинальной мощности мотора. В случае превышения номинальной мощности следует изменить настройку вибромолота путем регулирования зазора.

Необходимо особенно тщательно производить настройку вибромолота. Она осуществляется следующим образом: после погружения первой шпунтины почти до проектной отметки отрегулировать скорость погружения шпунтины, а также потребляемую мощность моторов путем изменения зазора между ударником и наковальней посредством механизма регулировки зазора.

При этом следует обращать внимание на размах колебаний ударной части, который не должен превышать 45—50 мм.

Размах и режим колебаний при работе вибромолота, а также звук, производимый вибромолотом в процессе забивки, могут меняться в зависимости от глубины погружения шпунтины, а также от структуры проходимого грунта; это не должно служить причиной остановки вибромолота.

При выходе из синхронизма одного из электродвигателей (что определяется по сильному поперечному раскачиванию ударной части и изменению режима работы) вибромолот следует немедленно выключить, так как продолжительная работа машины в таком режиме может привести к выходу из строя электродвигателя.

В процессе работ необходимо производить на ощупь после каждой операции проверку нагрева электромоторов и подшипников.

Необходимо через каждые 100 час. работы вибромолота смазывать подшипники смазкой УТВ-1-13.

Особенности ухода за вибромолотом ЦНИИСа ВМ-7

При работе с вибромолотом ЦНИИСа ВМ-7 в цепь тока должны быть включены амперметр и вольтметр, за которыми должно вестись непрерывное наблюдение в течение всего времени погружения шпунтины, с тем чтобы мощность двух моторов не превосходила номинального ее значения 14 квт.

В вибромолоте ЦНИИСа ВМ-7 перед началом погружения первых шпунтин пружины сжимаются предварительно на величину 5—10 мм по отношению к их свободному состоянию, а затем уже натяжение пружин регулируется в зависимости от потребляемой мощности моторов. Все пружины должны быть сжаты на одинаковую величину и надежно закреплены.

При увеличении натяжения пружин (сжатия) мощность увеличивается. В исключительных случаях, при прохождении плотных тяжелых грунтов, разрешается увеличение мощности на 15—20%, при этом непрерывная работа электродвигателя не должна превышать 5—6 мин.

Смазка подшипников производится через каждые 10 час. работы смазкой УТВ-1-13,

ПРИЛОЖЕНИЕ 4

КРАТКАЯ ХАРАКТЕРИСТИКА КРАНОВ,
ПРИМЕНЯЕМЫХ ДЛЯ ПОГРУЖЕНИЯ СТАЛЬНОГО ШПУНТА

Тип крана	Грузоподъемность в т		Вылет стрелы в м		Высота подъема в м	При длине стрелы в м
	макс.	мин.	макс.	мин.		
Башенный Т-226	5	5	25	10	25—40,5	—
Кран-экскаватор Э-1003, Э-1004	3	1,7	17	6,5	16—19	23
Кран Э-505, Э-504	7,5	1	17	4,3	7,6—17,2	18
К-104 автомобильный	6	0,75	16	5	—	18
К-252 на пневмоколенном ходу	12	2,25	20	7,5	—	25
К-201 на гусеничном ходу	4,5	0,25	25	8,5	—	35
Э-1254, основной крюк	3,5	1,75	20	11,5	20—35	—
Э-1254, вспомогательный крюк	7	3,5	10,8	6,5	19,5—26,5	—
Э-2006	8	1,5	30	10	—	40

**ФОРМЫ ЖУРНАЛА И СВОДНОЙ ВЕДОМОСТИ
ПОГРУЖЕНИЯ ШПУНТА И ПРАВИЛА ИХ ЗАПОЛНЕНИЯ**

ФОРМА ЗАГЛАВНОГО ЛИСТА „ЖУРНАЛА ПОГРУЖЕНИЯ ШПУНТА“

СССР

Министерство _____

Гл. управление _____

Трест № _____ Сооружение _____
(наименование объекта, при сооружении которого производится устройство шпунтового ограждения)

ЖУРНАЛ № _____

ПОГРУЖЕНИЕ ШПУНТА ВИБРОПОГРУЖАТЕЛЯМИ

за период с _____ 195 г. по _____ 195 г.

Вибропогружатель _____
(тип, вес и номер, если на площадке работает несколько вибропогружателей)

Шпунт _____
(тип, вес 1 пог. м)

Кран _____
(тип, вылет стрелы, высота подъема, грузоподъемность)

Производитель работ _____

В журнале страниц _____

ФОРМА „ЖУРНАЛА ПОГРУЖЕНИЯ ШПУНТА“

Бригада (фамилия бригадира) _____

№ ячейки, участка или звена _____

Дата погружения шпунтины	Смена	№ шпунтины по плану	Длина шпунтины в м	Отметка верха шпунтины	Величина сдвиги (названия) шпунтины в м	Глубина погружения шпунтины в м		Время чистого погружения и пунтины	Примечание
						проектная	фактическая		
1	2	3	4	5	6	7	8	9	10

Подписи:

Указания по заполнению «Журнала погружения шпунта»

1. «Журнал погружения шпунта» должен быть закреплен за определенным комплектом оборудования, включающим вибропогружатель и кран.

При замене вибропогружателя или обслуживающего его крана в журнале делается соответствующая отметка.

2. Все записи в журнале производятся четко и ясно. Подчистка и исправление сделанных записей не допускаются. В случае необходимости изменения ошибочной записи старая запись зачеркивается и рядом или на другой строчке делается новая запись.

3. Записи в журнале должны производиться непосредственно у места погружения шпунта. Ведение черновых записей на отдельных листочках, тетрадках и т. п. с последующим переписыванием «начисто» в журнал категорически воспрещается.

4. По окончании рабочей смены данные журнала переносятся в «Сводную ведомость погружения шпунта», а журнал передается журналисту, работающему в следующей смене, или передается в контору производителя работ.

5. Для удобства заполнения журнала на строительной площадке должны быть составлены рабочие чертежи или схемы, содержащие разбивку строящегося сооружения на ячейки, участки, звенья и т. п. с соответствующей нумерацией шпунтин и указанием их проектной глубины забивки (отметка верха и т. п.).

На каждую ячейку вычерчиваются развернутый профиль с нумерацией и указанием длины шпунта, глубины забивки и т. д. На этом профиле отмечаются места стыков и сварки шпунтин.

6. В графе 10 «Примечание» указываются: причины и длительность задержек в производстве работ по погружению, повреждению частей вибропогружателя, наголовника или шпунтины, а также обслуживающих кранов, существенные повреждения шпунтин (например, изгиб при подъеме, значительные отклонения шпунта от проектного положения в плане или в вертикальной плоскости и т. п.).

7. В журнале по каждой шпунтине должно быть отмечено применение тройниковых и клиновидных шпунтин с указанием их размеров и способа соединения.

8. Фамилия и должность заполняющих и подписывающих журнал должны быть написаны разборчиво.

9. Журналы должны быть сброшюрованы в отдельные книжки и на заглавном листе скреплены печатью и подписью начальника участка. Каждая книжка должна иметь свой порядковый номер.

10. Книжки журналов должны храниться во время работы у лиц, ответственных за производство записей в журнале, а во время перерывов в работе — у начальника участка.

11. Новые книжки журналов должны выдаваться на площадку только после сдачи начальнику участка заполненных книжек.

12. Заполненные книжки журналов погружения шпунта являются основными документами, предъявляемыми при сдаче-приемке работ и должны храниться по правилам, установленным для хранения документов строгой отчетности.

СССР

Министерство строительства

Главное управление

Трест № _____

Сооружение _____

СВОДНАЯ ВЕДОМОСТЬ ПОГРУЖЕННОГО ШПУНТА

№ шпунтины	№ журнала погружения шпунта	Тип шпунта (поперечные размеры)	Длина шпунтины в м	Отметка верха шпунтины		Величина срежки (-) или наращивания (+) в проценте погружения в м	Отметка низа шпунтины		Недобивка (-) или перебивка (+) в м	Глубина погружения от проектной отметки грунта в м		Примечание
				по проекту	фактическая		по проекту	фактическая		по проекту	фактическая	
1	2	3	4	5	6	7	8	9	10	11	12	13

ПРИЛОЖЕНИЕ 6

УКАЗАНИЯ ПО ЗАМЫКАНИЮ ЯЧЕЕК

1. В целях более тщательной пригонки шпунта к месту рекомендуется на замыкаемом участке шириной 10—15 шпунтин предварительно выставить по контуру ограждения коротыши — отрезки шпунтин того же профиля и типа длиной 50—60 см. При установке в замыкаемом участке крайних коротышей последние заводятся в замок погруженной шпунтины и в замок смежного коротыша. Переноска и установка коротышей, за исключением крайних, производится двумя рабочими с помощью лома, продаваемого в отверстие, прорезанное в верхней части коротыша.

После проверки образованного коротышами контура в плане в отношении его соответствия проектному и выправления его каждый из коротышей последовательно заменяется шпунтиной нормальной длины, погружаемой до проектной отметки. При погружении шпунтины под смежные с ней коротыши во избежание увода их в грунт погружаемой шпунтиной подкладываются короткие доски.

2. Замыкание сопрягаемых участков ячейки и определение размеров клиновидных шпунтин на месте замыкания ячейки производится следующим образом.

А. Первый способ (Сталинградгидрострой)

а) В просвете между сопрягаемыми участками ячейки шириной 3—4 шпунтины погружаются 2 предсмыкающие шпунтины на глубину, равную половине длины шпунтины (рис. 10).

б) Замеряется шаблоном (рис. 11) просвет между предусыкающими шпунтинами через каждые 1,5—2 м по высоте.

в) По замерам определяется среднее значение величины перекоса шпунта (рис. 12).

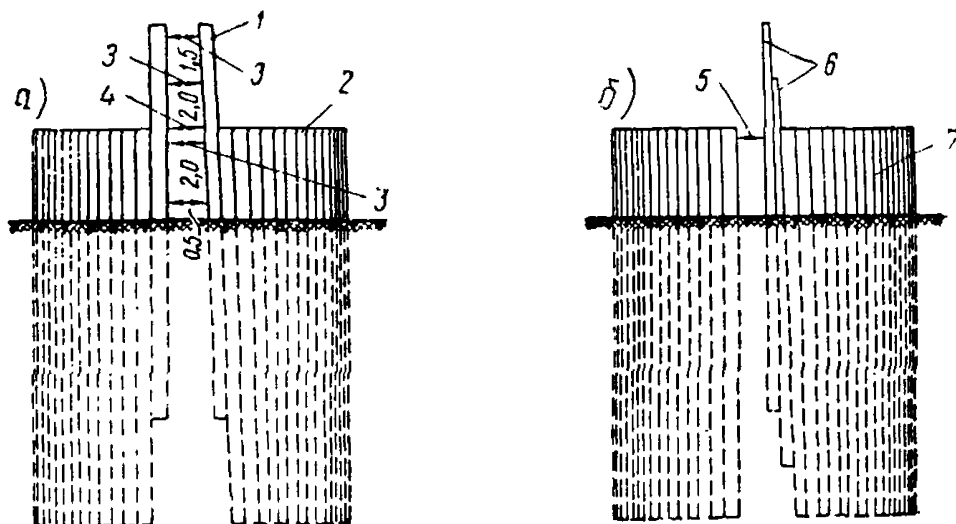


Рис. 10. Схемы замыкания ячейки (при положении перекоса шпунта растробом вниз)

а — первое положение; б — второе положение; 1 — предусыкающие шпунтины; 2 — ячейка; 3 — замеры между шпунтинами для определения перекоса; 4 — место замера для определения количества шпунтин и ширины клина; 5 — просвет между шпунтинами для двух смыкающихся нормальных шпунтин; 6 — косящая клиновидная шпунтина; 7 — ячейка

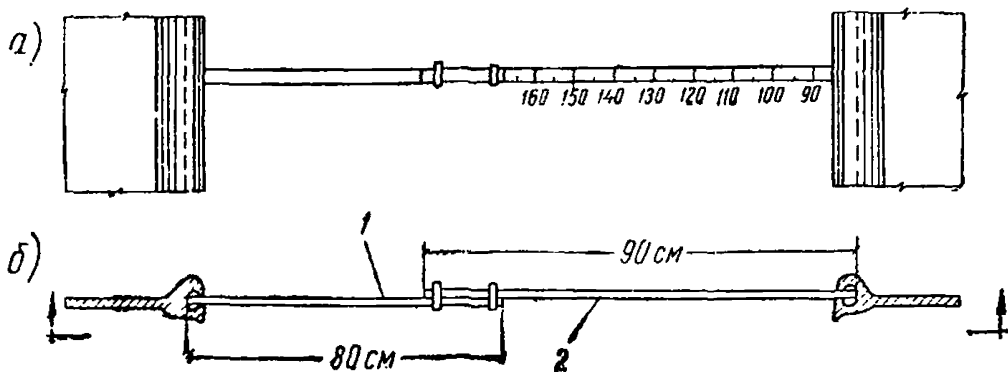


Рис. 11. Схема шаблона для замера просвета между замками шпунтин

а — вид по А—А; б — план; 1 — неподвижная часть шаблона; 2 — выдвижная часть шаблона с делениями для отсчета

г) Определяется ширина клина поверх A_1 как разность замера просвета на уровне погруженных до проектной отметки крайних шпунтин ячейки и целого числа шпунтин нормальной ширины, помещающихся в замеренном просвете.

д) По данным замеров (см. пп. 3 и 4) определяется ширина клина понижу A_2 .

3. Клиновидные шпунтины изготовляются из частей разрезанной нормальной шпунтины путем соединения их внахлестку между собой или со вставкой из листовой стали.

При изготовлении клиновидной шпунтины (рис. 13) на обоих ее концах с одной стороны откладывается величина $0,5A_1 + \alpha$, с другой стороны: на одном конце $0,5A_1$, на другом конце $A_2 - (0,5 A_1 + \alpha)$, где A_1 — ширина клина в узкой его части; A_2 — ширина клина в широкой

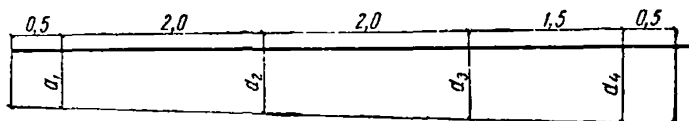


Рис. 12. Определение перекоса шпунта по замерам в замках. Перекос шпунта (на 1 пог. м длины шпунтины):

$$\frac{d_4 - d_3}{1,5} = i_1; \quad \frac{d_3 - d_2}{2} = i_2; \quad \frac{d_2 - d_1}{2} = i_3;$$

$$\frac{i_1 + i_2 + i_3}{3} = i,$$

где i — среднее значение перекоса

его части; α — запас в ширине клиновидной шпунтины на перекрытие внахлестку, принимаемый:

- а) для соединения на заклепках — не менее 60 мм;
- б) для соединения сваркой — не менее 40 мм.

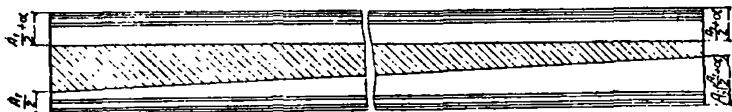


Рис. 13. Схема изготовления клиновидной шпунтины-перекрытия внахлестку

Резка шпунтины во избежание деформации производится в два приема: 1) прорезями по 0,5 м с промежутком через 1 м; 2) разрезкой промежуточных участков.

Разрезанные половины шпунтины после вырезки средней части (или вставки) сдвигаются, перекрываются внахлестку и свариваются или склепываются.

4. Замыкание ячейки производится следующим образом.

а) Погружают клиновидную шпунтину, наблюдая в процессе погружения за расстоянием между крайней, ранее погруженной шпунтиной и погружаемой клиновидной шпунтиной. Это расстояние не должно быть менее ширины нормальной шпунтины.

б) Погружают нормальную шпунтину.

Б. Второй способ (Куйбышевгидрострой)

1. Когда просвет между соединяемыми участками шпунтовой стенки будет примерно равен ширине двух нормальных шпунтин, замеряется расстояние между этими участками стенки в двух местах по высоте.

2. По данным замера назначаются по предыдущему способу размеры клиновой шпунтины с таким расчетом, чтобы после ее установки остался просвет для погружения одной нормальной шпунтины.

3. Изготавливается, как указано в первом способе, клиновая шпунтина таких размеров, чтобы после ее погружения между соединяемыми участками оставался просвет, в точности соответствующий ширине нормальной шпунтины.

4. Погружается клиновая шпунтина. В процессе ее погружения, особенно на последних метрах погружения, производится точное измерение штангенциркулем расстояния между погружаемой клиновой шпунтиной и крайней погруженной шпунтиной.

Как только расстояние между ними будет равно ширине нормальной шпунтины, погружение клиновой шпунтины прекращается независимо от того, погрузилась ли эта шпунтина до проектной отметки или отклонилась от нее в ту или другую сторону.

5. Погружается в оба замка нормальная замыкающая шпунтина.

Примечание. Этот способ применим лишь в тех случаях, когда допускается недопогружение до проектной отметки клиновой шпунтины.

ПРИЛОЖЕНИЕ 7

ОРИЕНТИРОВОЧНЫЕ ЗНАЧЕНИЯ СОПРОТИВЛЕНИЯ ПЕСЧАНЫХ, СУПЕСЧАНЫХ И СУГЛИНИСТЫХ ГРУНТОВ ИЗВЛЕЧЕНИЮ ШПУНТИН С ВИБРИРОВАНИЕМ

Глубина погружения шпунтины в м	Сопротивление извлечению в т
5	1,5
8	3
10	7
12	12
14	20

Примечания. 1. Данные таблицы относятся к шпунтине, находившейся длительное время в грунте (не меньше одного года).

2. Сопротивление грунта извлечению шпунтин, находившихся в грунте короткое время (не более одного месяца), принимается в два раза меньшим.

3. Сопротивление извлечению шпунта из глинистого грунта увеличивается на 50%.

РАСЧЕТНЫЕ ФОРМУЛЫ ДЛЯ ОПРЕДЕЛЕНИЯ КОЭФФИЦИЕНТА АМОТИЗАЦИИ И ПРЕДЕЛЬНОЙ НАГРУЗКИ НА АМОТИЗАТОР

1. Необходимая суммарная жесткость C упругих элементов (в частности пружин) амортизатора определяется из формулы

$$C = 0,112 \cdot n^2 \frac{Q\eta}{1+\eta} \cdot 10^{-4} \text{ кг/см},$$

где n — число оборотов вибратора в 1 мин.;
 Q — вес вибратора и извлекаемой шпунтины;
 η — коэффициент амортизации, т. е. отношение динамического усилия, передающегося на кран, к величине амплитуды возмущающей силы вибратора; его величина принимается не более $1/10$.

2. Если амортизатор пружинный с цилиндрическими винтовыми пружинами, то средний диаметр D_i витков в см и диаметр проволоки d_i в см подбираются из соотношения

$$\sum_{i=1}^k \frac{d_i^4}{D_i^3 \cdot m_i} = 1,07 \cdot 10^{-5} C \text{ ом},$$

где m_i — число рабочих витков пружины;
 k — число пружин в амортизаторе.

3. Проверка амортизатора на предельную нагрузку T принимается по формуле

$$T < \sum_{i=1}^k \frac{\pi d_i^3}{8D_i} R_{\text{доп}},$$

где T — сопротивление грунта извлечению и вес вибратора со шпунтиной в кг;

$R_{\text{доп}}$ — допускаемое напряжение на кручение для материала пружины в кг/см².

4. Подбор пружин амортизатора должен быть таким, чтобы при нагрузке на него T не происходило бы полного сжатия пружин, т. е. чтобы не было соприкосновения витков. Для этого необходимо выполнение условия

$$\frac{T}{C} < h_i - n_i d_i \quad i=1, 2 \dots k,$$

где h_i — высота пружины в свободном состоянии в см.

ОПИСАНИЕ И ТЕХНИЧЕСКАЯ ХАРАКТЕРИСТИКА ПРИМЕНЯЕМЫХ АМОТИЗАТОРОВ

Амортизатор служит для уменьшения динамических усилий, передаваемых от вибропогружателя крану при работах по извлечению из грунта шпунтины.

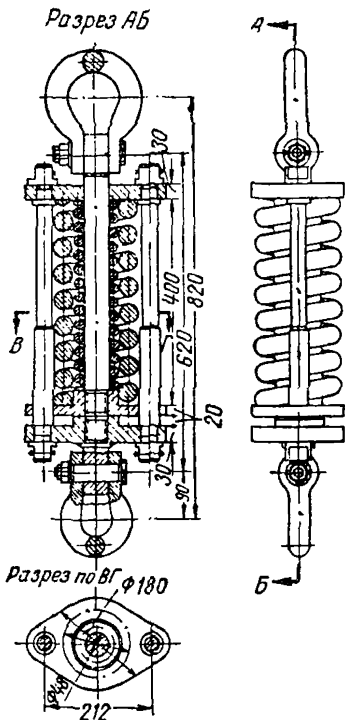


Рис. 14. Амортизатор к вибратору 108. Коэффициент амортизации $\eta=1/14$. Предельная статическая нагрузка на амортизатор 16 т

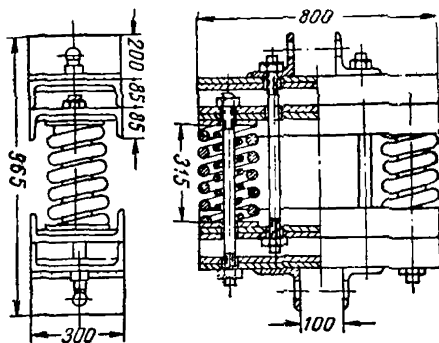


Рис. 15. Амортизатор конструкции Метростроя Коэффициент амортизации $\eta=1/10$. Предельная статическая нагрузка на амортизатор 10 т

Пружинный амортизатор Института оснований (рис. 14) состоит из следующих частей: центрального болта, пружин — внутренней и наружной, боковых болтов, верхней плиты, подвижной плиты, нижней плиты и серег.

Амортизатор конструкций Метростроя (рис. 15) состоит из 2 болтов, пружин — внутренних и внешних (4 шт.), 4 плит из швеллера № 30.

Основные технические данные амортизаторов приведены в следующей таблице.

Наименование пружин	Амортизатор конструкции НИИОснований				Амортизатор конструкции Метростроя			
	Ø проволочки в мм	$D_{ср}$	m рабочих витков	высота H в см	Ø проволочки в мм	$D_{ср}$	m рабочих витков	высота H в см
Наружные	36	130	6,8	40	40	210	6	29
Внутренние	19	69	13,0	37	30	120	7,5	29
Коэффициент амортизации			$1/14$					$1/10$
Предельная стальная нагрузка на амортизатор		16						10

ПРИМЕРЫ ОПОРНЫХ МАЧТ ДЛЯ РАЗГРУЗКИ СТРЕЛЫ КРАНА

В виброустановке для извлечения и погружения шпунта и двутавровых балок, применяемой Метростроем (рис. 17), вертикальная опорная мачта представляет собой сварную ферму из уголкового железа,

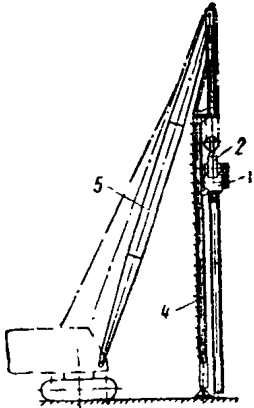


Рис. 16. Схема виброустановки с опорной мачтой. (строй-трест № 21, Рига)

1 — вибратор; 2 — амортизатор; 3 — шпунтина; 4 — опорная мачта; 5 — стрела крана

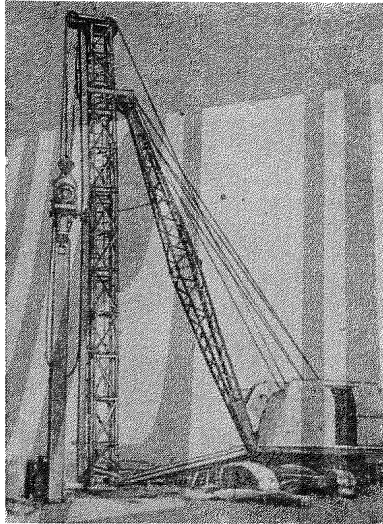


Рис. 17. Виброустановка для извлечения двутавровых балок и шпунта (Метрострой, Москва)

шарнирно присоединенную к стреле крана в верхней и нижней частях опорной мачты.

Низ мачты-фермы опирается на землю через амортизационную подушку, уменьшающую динамические усилия, передаваемые крану.

Амортизационная подушка состоит из 4 пар пружин, данные по которым приведены в таблице приложения 9.

На верху мачты расположены блоки. Мачта оборудована лестницей и направляющими уголками.

Опорная мачта в виброустановке, применяемой Стройтрестом № 21 в Риге (рис. 16), при погружении и извлечении труб состоит из трубы диаметром 8" с трубчатым подпятником, позволяющим удлинять вертикальную стрелу.

Трубчатая опорная мачта вверху шарнирно соединена со стрелой крана.

Опорная мачта оборудована наваренными ступеньками, а с другой стороны приварены уголки, служащие направляющими для вибраторов при проведении работ по погружению.

СОДЕРЖАНИЕ

	Стр.
Предисловие	2
<i>Часть I. Погружение стального шпунта вибропогружателями</i>	
Раздел I. Общие указания	3
Раздел II. Подготовительные работы	4
Разбивка осей шпунтового сооружения	5
Направляющие для погружения шпунта	—
Проверка и подготовка оборудования и приспособлений	7
Доставка к месту работ, хранение, проверка и подготовка шпунта к погружению	8
Раздел III. Производство работ по погружению шпунта	11
Заправка и закрепление шпунтины в наголовнике вибропогружателя	12
Подъем и установка шпунтины на место погружения	13
Погружение шпунтины	15
Открепление вибропогружателя от погруженной шпунтины	18
Раздел IV. Техническая документация, контроль качества и приемка выполненных работ	19
Раздел V. Указания по технике безопасности	20
<i>Часть II. Извлечение стального шпунта вибропогружателями</i>	
П р и л о ж е н и я:	
1. Техническая характеристика стального шпунта, изготавливаемого в СССР	24
2. Описание и техническая характеристика вибропогружателей	26
3. Указания по уходу за вибропогружателями	34
4. Краткая характеристика кранов, применяемых для погружения стального шпунта	37
5. Формы журнала и сводной ведомости погружения шпунта и правила их заполнения	38
6. Указания по замыканию ячеек	40
7. Ориентировочные значения сопротивления песчаных, супесчаных и суглинистых грунтов извлечению шпунтин с вибрированием	43
8. Расчетные формулы для определения коэффициента амортизации и предельной нагрузки на амортизатор	44
9. Описание и техническая характеристика применяемых амортизаторов	—
10. Примеры опорных мачт для разгрузки стрелы крана	46