

ГОСУДАРСТВЕННЫЙ КОМИТЕТ СОВЕТА МИНИСТРОВ СССР
ПО ДЕЛАМ СТРОИТЕЛЬСТВА

ИНСТРУКЦИЯ
ПО УСТРАНЕНИЮ ВРЕДНЫХ
ВОЗДЕЙСТВИЙ ВИБРАЦИЙ
РАБОЧИХ МЕСТ
НА ПРЕДПРИЯТИЯХ
ЖЕЛЕЗОБЕТОННЫХ ИЗДЕЛИЙ

СН 190 — 61

Ойменен посй. N-29
ей 14 марта 1979 г.

МОСКВА — 1962

Издание официальное

ГОСУДАРСТВЕННЫЙ КОМИТЕТ СОВЕТА МИНИСТРОВ СССР
ПО ДЕЛАМ СТРОИТЕЛЬСТВА

ИНСТРУКЦИЯ
ПО УСТРАНЕНИЮ ВРЕДНЫХ
ВОЗДЕЙСТВИЙ ВИБРАЦИЙ
РАБОЧИХ МЕСТ
НА ПРЕДПРИЯТИЯХ
ЖЕЛЕЗОБЕТОННЫХ ИЗДЕЛИЙ

СН 190 — 61

У т в е р ж д е н а
Государственным комитетом
Совета Министров, СССР
по делам строительства

17 октября 1961 г.

ГОСУДАРСТВЕННОЕ ИЗДАТЕЛЬСТВО
ЛИТЕРАТУРЫ ПО СТРОИТЕЛЬСТВУ, АРХИТЕКТУРЕ
И СТРОИТЕЛЬНЫМ МАТЕРИАЛАМ

Москва — 1962

Изготовление сборных железобетонных и бетонных конструкций на заводах железобетонных изделий и полигонах производится с применением вибрации. При этом возникают колебания полов и перекрытий, на которых находятся рабочие; заметные колебания могут испытывать специальные площадки у машин, предназначенные для размещения обслуживающего персонала.

Таковыми рабочими местами на заводах железобетонных изделий являются: для формовщиков — участок пола, примыкающий к формующей машине, а также площадки вокруг кассет при кассетном методе изготовления изделий; для оператора дозирочного отделения бетоносмесительного цеха — участок перекрытия перед пультом управления; для моториста бетоноукладчика — площадка на бетоноукладчике и т. п.

Повышенные вибрации, которым подвергается обслуживающий персонал при работе того или иного механизма, в большинстве случаев являются следствием неучета при проектировании характера динамических воздействий на конструкции, а также неудачных конструктивных решений, виброизоляции механизмов или их отдельных элементов.

В настоящей Инструкции предусматриваются мероприятия по устранению вредных воздействий общих вибраций рабочих мест на действующих предприятиях железобетонных изделий при работе некоторого оборудования. Проектирование же новых предприятий сборного железобетона и нового оборудования должно вестись с учетом всех предусмотренных настоящей Инструкцией мероприятий, необходимых для полного исключения вредного воздействия на людей общих вибраций рабочих мест в соответствии с санитарно-гигиеническими требованиями для работающих на таких предприятиях. Наряду с этим в Инструкции приводятся также и мероприятия по так называемой «пассивной виброизоляции» рабочих мест, причем устройство пассивно-виброизолированных площадок у формовочных установок применяется лишь как временная мера.

Инструкция составлена ЦНИИ строительных конструкций Академии строительства и архитектуры СССР (д-р техн. наук, проф. Корнев Б. Г., канд. техн. наук Сизов А. М.) при участии проектного института Гипростройиндустрия (инженеры Штейнберг А. С. и Левин С. А.).

При составлении Инструкции были использованы материалы Московского научно-исследовательского института гигиены им. Эрисмана по изучению условий труда и состояния здоровья рабочих на заводах сборного железобетона (канд. медиц. наук Румянцев Г. И.) и опыт применения виброизоляции на ряде предприятий (канд. техн. наук Мартышкин В. С.), а также нормативные документы по динамическому расчету и проектированию строительных конструкций и виброизоляции.

Инструкция одобрена Госстроем РСФСР и согласована с Главными государственными санитарными инспекциями СССР и РСФСР и ЦК профсоюза рабочих строительства и промышленности строительных материалов.

Государственный комитет Совета Министров СССР по делам строительства	СТРОИТЕЛЬНЫЕ НОРМЫ	СН 190—61
	Инструкция по устранению вредных воздействий вибраций рабочих мест на предприятиях железобетонных изделий	

1. ОБЩИЕ УКАЗАНИЯ

1.1. Настоящая инструкция предусматривает проведение мероприятий по устранению вредного воздействия общих вибраций рабочих мест на действующих и вновь проектируемых предприятиях железобетонных изделий.

1.2. Устранение вредного воздействия на обслуживающий персонал колебаний рабочих мест оборудования для приготовления, транспортирования и уплотнения бетонной смеси достигается ограничением амплитуд колебаний этих рабочих мест пределами, установленными санитарно-гигиеническими требованиями, путем:

а) виброизоляции машин с динамическими нагрузками;

б) обеспечения необходимого конструктивного решения, учитывающего характер динамических воздействий (например, выбором соответствующей массы и жесткости поддерживающих конструкций, в том числе фундаментов, настилов и площадок, междуэтажных перекрытий);

в) переводом механизмов на дистанционное управление (рис. 1, 2).

Перечисленные мероприятия являются основными для защиты обслуживающего персонала от вредных вибраций рабочих мест и поэтому они должны применяться на всех действующих предприятиях железобетон-

Внесена Академией строительства и архитектуры СССР	Утверждена Государственным комитетом Совета Министров СССР по делам строительства 17 октября 1961 г.	Срок введения 1 января 1962 г.
--	--	-----------------------------------

ных изделий, а также должны обязательно учитываться при проектировании новых предприятий и нового оборудования.

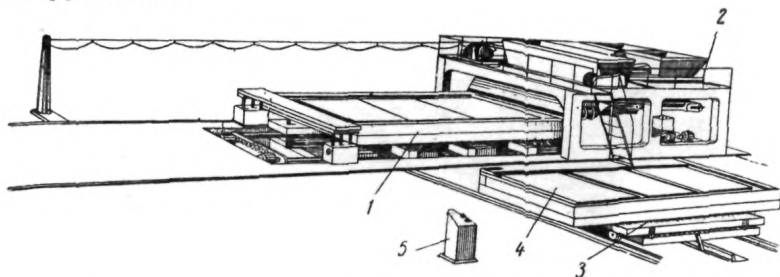


Рис. 1. Автоматизированная поточно-агрегатная установка с автоматическим и дистанционным управлением для формирования плоских и линейных железобетонных изделий (конструкции ВГПКИ Гипростройиндустрии)

1 — виброплощадка; 2 — бетоноукладчик; 3 — формоукладчик; 4 — форма; 5 — пульт управления

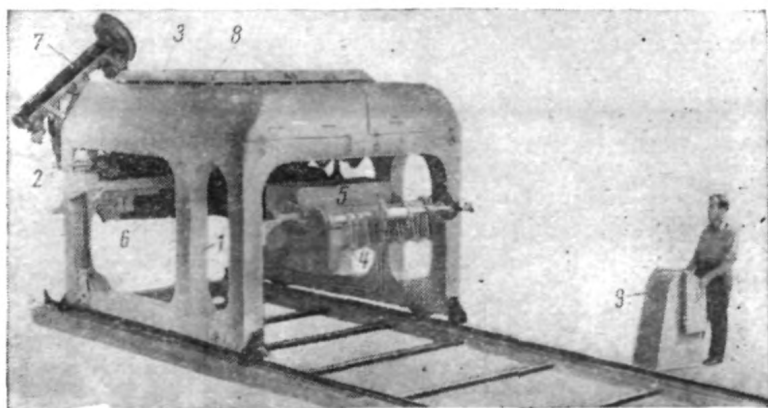


Рис. 2. Бетоноукладчик с дистанционным управлением и автоматизацией укладки и заглаживания бетонной смеси (конструкции КБ Главмоспромстройматериалы)

1 — рама бетоноукладчика; 2 — привод ходовой части; 3 — бункер с питателем; 4 — разравниватель и рыхлитель; 5 — прямой струг; 6 — обратный струг; 7 — механизм для очистки виброцита; 8 — резиновые виброизоляторы; 9 — пульт управления

Кроме перечисленных выше мероприятий по устранению вредных воздействий общих вибраций рабочих мест, на действующих предприятиях может применяться также пассивная виброизоляция (см. п. 4. 1).

Примечание. Пассивная виброизоляция рабочих мест вблизи формовочных установок применяется лишь в исключительных случаях и как временная мера, например когда другие перечисленные в п. 1.2 мероприятия не могут быть реализованы в кратчайшее время.

1.3. Амплитуды колебаний несущих конструкций зданий и фундаментов под оборудование с динамическими нагрузками определяются соответствующим динамическим расчетом по действующим нормативным документам проектирования конструкций; в случаях превышения вычисленных амплитуд колебаний предельно допустимых санитарно-гигиеническими требованиями значений надлежит принимать меры по уменьшению колебаний.

В числе нормативных документов, кроме настоящей инструкции, которыми следует руководствоваться при проектировании и расчете, следующие: для виброизоляции оборудования — «Инструкция по проектированию и расчету виброизоляции машин с динамическими нагрузками и оборудования, чувствительного к вибрациям» (И 204-55/МСПМХП); для перекрытий и площадок — «Инструкция по проектированию и расчету несущих конструкций зданий под машины с динамическими нагрузками» (И 200-54/МСПМХП); для фундаментов — «Технические условия проектирования фундаментов под машины с динамическими нагрузками» (СН 18-58).

1.4. Виброплощадки и формующие машины должны иметь габариты по ширине, не превышающие размеры формы изготавливаемых изделий, и без выступов в стороны; в противном случае формы должны устанавливаться на виброплощадки таким образом, чтобы обслуживающий персонал мог свободно подходить к формуемому изделию, не касаясь при этом вибрирующих частей формующего агрегата.

Посадка виброплощадки должна назначаться с таким расчетом, чтобы формовщик мог работать у виброагрегата, не поднимаясь на него. Пряжки у виброагрегатов должны быть минимальными по ширине.

1.5. Разравнивание вибрируемой бетонной смеси в форме лопатами запрещается.

Разравнивание бетонной смеси в форме должно производиться с помощью автоматизированных устройств, исключающих непосредственное участие рабочего в этой операции.

На действующих неавтоматизированных виброагрегатах допускается разравнивание вибрируемой бетонной смеси в форме с помощью специальных скребков, снабженных виброизолированными рукоятками.

1.6. Пребывание рабочих на вибрирующих частях машин и установок запрещается.

2. НОРМАТИВНЫЕ ДАННЫЕ О ДОПУСКАЕМЫХ ОБЩИХ ВИБРАЦИЯХ РАБОЧИХ МЕСТ И ХАРАКТЕРЕ ВОЗДЕЙСТВИЯ КОЛЕБАНИЙ НА ЧЕЛОВЕКА

2.1. Колебания рабочих мест не должны превышать значений, допускаемых по санитарно-гигиеническим ус-

Таблица 1

Предельно допустимые величины общих вибраций по санитарно-гигиеническим условиям труда

Частота колебаний в гц	Предельно допустимые величины общих вибраций при продолжительности воздействия к 1:1:1:1:1:1					
	более 15% рабочего времени			15% рабочего времени и менее		
	амплитуда в мм	скорость в мм/сек	ускорение в мм/сек ²	амплитуда в мм	скорость в мм/сек	ускорение в мм/сек ²
До 3	0,6—0,4	11,3—7,6	215—140	1,8—1,2	33,9—22,8	645—420
5	0,15	4,7	150	0,45	14,1	450
8	0,05	2,5	130	0,15	7,5	390
10	0,0443	2,8	175	0,1329	8,4	525
15	0,03	2,8	270	0,09	8,4	810
20	0,023	2,9	360	0,039	8,7	1080
30	0,009	1,7	320	0,027	5,1	960
40	0,008	2	500	0,024	6	1500
50	0,007	2,2	690	0,021	6,6	2070
60	0,0052	2,3	880	0,0186	6,9	2640
70	0,0054	2,4	1040	0,0162	7,2	3120
75	0,005	2,4	1110	0,015	7,2	3330
80	0,0046	2,3	1160	0,0133	6,9	3480
90	0,0038	2,2	1215	0,0114	6,6	3645
100	0,003	1,9	1185	0,009	5,7	3555

Примечания: 1. Данные табл. 1 соответствуют „Временным санитарным правилам и нормам по ограничению вибраций рабочих мест“, утвержденным Госсанинспекцией СССР 17 февраля 1959 г.

2. Частота колебаний определяется числом колебаний в 1 сек. f_0 . Единицей измерения служит герц (гц). Для перехода от числа оборотов в 1 мин. n_0 к числу оборотов в 1 сек. f_0 служит соотношение $f_0 = \frac{n_0}{60}$.

ловиям труда, характеризуемых показателями (амплитуда, скорость и ускорение), приведенными в табл. 1 и приложении 1; при этом, если отсутствуют данные хронометража, продолжительность воздействия вибраций при определении допустимости вибраций на данном рабочем месте следует принимать более 15% рабочего времени.

2.2. Характер воздействия колебаний на людей, подвергающихся общим гармоническим вибрациям, оценивается в зависимости от максимальных значений скорости или ускорения по табл. 2.

Таблица 2

Характеристика воздействия колебаний на людей в зависимости от скорости и ускорения гармонических перемещений с амплитудой не более 1 мм

Характеристика воздействия колебаний на людей	Предельное ускорение колебаний в мм/сек ² (для частот от 1 до 10 гц)	Предельная скорость колебаний в мм/сек (для частот от 10 до 100 гц)
Не ощутимы	10	0,16
Слабо "	40	0,64
Хорошо	125	2
Сильно ощутимы (мешают)	400	6,4
Вредны при длительном воздействии	1000	16
Безусловно вредны	Более 1000	Более 16

Примечание. Для частот вынужденных колебаний от 1 до 10 гц наиболее полно характер воздействия колебаний на человека определяется наибольшим ускорением рабочего места, а для частот от 10 до 100 гц — наибольшей скоростью колебаний. При этом наибольшая скорость гармонических колебаний v_0 в мм/сек определяется выражением

$$v_0 = 2\pi f_0 a, \quad (1)$$

а наибольшее ускорение гармонических колебаний w_0 в мм/сек² выражением

$$w_0 = (2\pi f_0)^2 a, \quad (2)$$

где $\pi = 3,1416$;

f_0 — число колебаний в 1 сек.;

a — амплитуда колебаний в мм.

2.3. Определенные по расчетным формулам амплитуды вынужденных колебаний фундаментов под виброагрегаты, на которых находятся люди, не должны превышать допустимой величины амплитуды колебаний $[a_\phi]$, вычисляемой по формуле

$$[a_\phi] = \alpha [a_p], \quad (3)$$

где $[a_{\phi}]$ — допускаемая амплитуда колебаний фундамента виброагрегата;

$[a_p]$ — допускаемая амплитуда общих вибраций на рабочем месте, определяемая по табл. 1 (см. также приложение 1);

α — коэффициент, учитывающий ряд условностей расчетных схем и вычисления нагрузок, определяемый по табл. 3; при этом, если возмущающая нагрузка возбуждает чисто вертикальные колебания, а также при неучете расчетом вращательных колебаний значения коэффициента α принимаются по первому случаю, а при учете расчетом вращательных колебаний фундамента — по второму случаю (табл. 3).

Таблица 3

Значения коэффициента α

Характеристика фундаментов	Коэффициент α при рабочей частоте			
	> 25 гц		< 25 гц	
	в случае			
	первом	втором	первом	втором
Постоянные вновь проектируемые фундаменты на заводах железобетонных изделий и постоянных полигонах .	0,25	0,35	0,5	0,7
Временные вновь проектируемые фундаменты на стройплощадках и временных полигонах	0,5	0,7	0,7	0,8
Существующие фундаменты при оценке допустимости их колебаний по замерам	1	1	1	1

3. ПРОЕКТИРОВАНИЕ ФУНДАМЕНТОВ ПОД ВИБРОАГРЕГАТЫ ДЛЯ УПЛОТНЕНИЯ БЕТОННОЙ СМЕСИ

ОБЩИЕ УКАЗАНИЯ

3.1. Настоящий раздел распространяется на проектирование фундаментов под виброплощадки и формовочные установки, возмущающие силы которых изме-

няются по гармоническому закону и направлены вертикально (двухвальные виброплощадки с синхронизатором, формовочные установки и др.), а также оснований под стенды для изготовления изделий с помощью отдельных вибровкладышей (например, для изготовления мачт линий электроосвещения). При этом конструкция фундамента и его расположение относительно агрегата должна быть симметричной относительно вертикальной плоскости, проходящей через продольную ось машины.

Примечания: 1. При негармоническом законе изменения вертикально направленной периодической силы следует функцию, выражающую зависимость возмущающей силы от времени, разложить в ряд Фурье и учитывать первый член этого ряда.

2. При вибрировании изделия виброцитом или вибровкладышами, на которых обычно устанавливаются вибраторы ненаправленного действия с вращающейся возмущающей силой, следует иметь в виду, что горизонтальная составляющая возмущающей силы вибраторов виброцита передается на подъемную раму цита, а вертикальная составляющая — на вибрируемое изделие. В первом приближении можно считать, что горизонтальные составляющие возмущающих сил вибраторов вибровкладышей виброплощадки или формовочной установки гасятся в теле бетона и на опорные конструкции не передаются, а вертикальные составляющие возмущающих сил полностью передаются на вибрируемое изделие и опорные конструкции.

3.2. При проектировании фундаментов под виброагрегаты для уплотнения бетонной смеси надлежит, кроме настоящей инструкции, руководствоваться действующими нормами проектирования конструкций, естественных оснований и свайных фундаментов.

Фундаменты виброагрегатов должны удовлетворять условиями прочности, устойчивости и экономичности, причем амплитуды вынужденных колебаний их не должны превосходить величин, устанавливаемых пп. 2.1—2.3 настоящей инструкции.

ЗАДАНИЕ НА ПРОЕКТИРОВАНИЕ

3.3. Для проектирования фундаментов под формовочные установки и виброплощадки, а также оснований стенов для уплотнения бетона с помощью вибровкладышей (стенды для изготовления мачт электроосвещения и т. п.) необходимы следующие сведения:

а) технические характеристики установки, в том числе чертежи с указанием расположения анкерных болтов, закладных деталей, упругих опор, вибраторов, комму-

никаций и др.; данные о весе неподвижных и подвижных частей, вспомогательных механизмов и оборудования (двигателей, виброшита, пустообразователей, формы), а также бетона изделия; данные о числе вибраторов, кинетических моментах (раздельно для виброплощадки, виброшита, вибровкладышей), наибольших амплитудах колебаний виброплощадки в рабочем режиме, жесткости упругих опор в вертикальном направлении и наименьшей частоте вибрирования бетона (при поличастотных установках);

б) технологические и эксплуатационные требования к фундаменту установки (необходимость устройства тоннеля или прямка для доступа к установке снизу, доступа к анкерным болтам и другим закладным деталям и т. п.);

в) данные о геологии и гидрогеологии участка и физико-механических свойствах грунтов основания;

г) привязка проектируемого фундамента к зданию и, в частности, к фундаментам последнего.

УКАЗАНИЯ ПО ПРОЕКТИРОВАНИЮ

3.4. Фундаменты под формовочные машины и виброплощадки проектируются массивными, в виде сплошного неармированного или армированного заглубленного в грунт¹ бетонного массива, из бетона проектной марки по прочности на сжатие не ниже 100 с необходимыми выемками, колодцами и отверстиями для размещения частей машины, оборудования и коммуникаций.

Основные размеры фундамента определяются: размерами установки и расположением опорных устройств; длиной анкерных болтов, расположением и размерами туннелей и каналов, проходящих в фундаменте; высотой надземной части фундамента и глубиной заложения его подошвы.

Размеры фундамента, определенные конструктивно, проверяются расчетом.

Примечания: 1. Расстояние от края опорной плиты машины до края фундамента должно быть не менее 50 мм.

2. Наименьшее расстояние от нижних концов наиболее глубоко заделанных анкерных болтов до подошвы фундамента или верха

¹ В случае применения виброизоляции и соответствующего обоснования расчетом допускается установка виброплощадок на междуэтажных перекрытиях без устройства фундаментов, заглубленных в грунт.

роема принимают равным 150 мм. При этом наименьшая глубина аделки каждого анкерного болта устанавливается по действующему в нем усилию или, если это усилие неизвестно, по величине усилия, определяемого по несущей способности болта на разрыв.

3. Расстояние от грани колодцев для анкерных болтов до грани фундамента должно быть не менее 100 мм.

4. Расстояние от дна каналов и тоннелей, проходящих в фундаменте, до подошвы фундамента должно быть не менее 200 мм.

3.5. Основания стенов для изготовления изделий с помощью вибровкладышей (мачт линий электроосвещения и других конструкций) выполняются в виде сплошного неармированного бетонного массива из бетона проектной марки по прочности на сжатие не ниже 100. Основные размеры основания стенда определяются размерами установки и расположением опорных устройств.

Размеры основания стенда, определенные конструктивно, проверяются расчетом.

Форму с изделием рекомендуется устанавливать на виброизоляторы с коэффициентом виброизоляции

$$i = \frac{1}{\left(\frac{\omega}{\lambda}\right)^2 - 1} = \frac{1}{40} \div \frac{1}{50} \text{ (рис. 3); при этом для уменьшения}$$

амплитуд горизонтальных колебаний установки необходимо стремиться к минимальной высоте H , где $\omega = 2\pi f_0 = 0,105 n_0$ — угловая скорость вращения вибратора в сек^{-1} (круговая частота);

n_0 — число оборотов вибратора в 1 мин.;

f_0 — число оборотов вибратора в 1 сек.;

$$\lambda = \sqrt{\frac{K_{п.ч}}{M_{п.ч}}} \text{ — круговая частота собственных вертикальных колебаний формы с изделием, установленной на виброизоляторах, в } \text{сек}^{-1};$$

$K_{п.ч}$ — коэффициент жесткости виброизоляторов в т/м ;

$$M_{п.ч} = \frac{Q}{g} \text{ — масса подрессоренных частей и формы с изделием в } \text{т сек}^2/\text{м};$$

Q — вес подрессоренных частей и формы с изделием в т ;

$$g = 9,81 \text{ м/сек}^2 \text{ — ускорение силы тяжести.}$$

3.6. Глубину заложения фундаментов под виброагрегаты и основания стенов назначают в зависимости:

а) от размеров и конструкции фундамента, расположенных рядом с фундаментом каналов и прямиков,

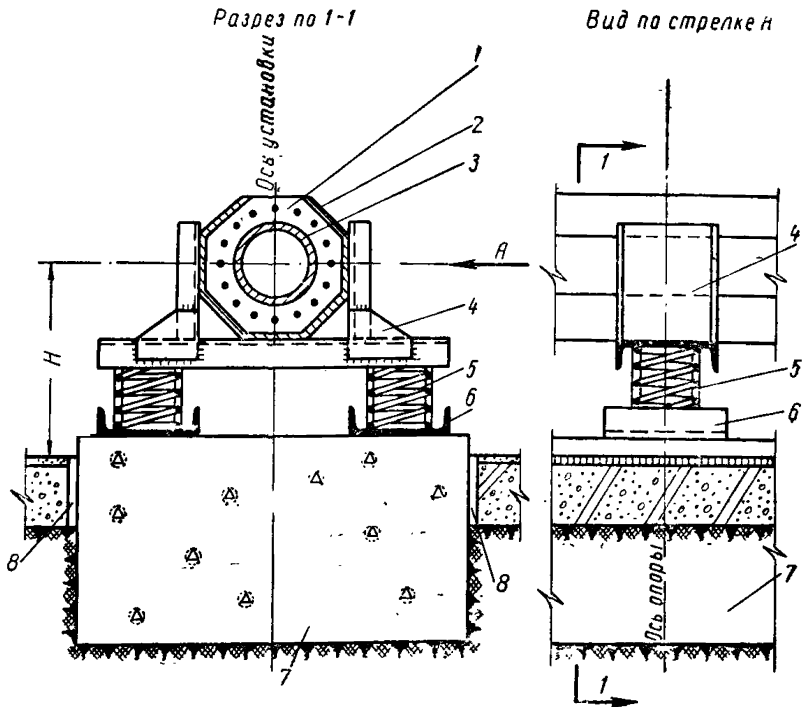


Рис. 3. Схема виброизолированного стенда для изготовления мачт линий электроосвещения с помощью вибровкладышей

1 — бетон изделия; 2 — форма; 3 — вибровкладыш; 4 — сварная опорная конструкция; 5 — виброизоляторы (стальные пружины); 6 — опорный швеллер виброизолятора; 7 — фундамент; 8 — осадочный шов

глубины заложения фундаментов примыкающих установок и пр.;

б) от геологических и гидрогеологических условий строительной площадки; при этом в случае установки машин под навесами или в неотопляемых помещениях учитывают глубину промерзания грунта в соответствии с указаниями действующих норм проектирования естественных оснований.

Примечание. Глубину заложения фундаментов виброагрегатов назначают независимо от влияния вибраций основания на конструкции здания; расположение подошв фундаментов установок и здания на разных отметках практически не оказывает влияния на интенсивность передачи вибраций через грунт на здание, вызываемых работой установок (виброплощадок, формовочных машин, стендов).

3.7. Между фундаментами под виброплощадки и формовочные установки, основаниями стендов для изготовления изделий с помощью вибровкладышей и конструкциями здания (фундаментами, площадками, лагами и т. п.) следует устраивать осадочные швы.

3.8. Фундаменты под виброплощадки и формовочные установки объемом 40 м^3 и менее рекомендуется армировать только по контуру отверстий и вырезов (с размером стороны отверстия или выреза более 600 мм) и в местах, значительно ослабленных отверстиями или вырезами (тонкие стенки). Армирование производят стержнями диаметром $8\text{--}12 \text{ мм}$, через $150\text{--}200 \text{ мм}$ в зависимости от размеров отверстия или выреза.

Фундаменты объемом более 40 м^3 , кроме того, рекомендуется армировать по контуру (по наружным граням фундамента) сетками из стержней диаметром $12\text{--}16 \text{ мм}$ через $300\text{--}400 \text{ мм}$ в зависимости от размеров фундамента.

3.9. Конструктивное армирование фундаментов производится круглыми стержнями из стали класса А-I; в случае замены ее сталью периодического профиля класса А-II следует производить перерасчет площади сечения арматуры с сохранением принятого шага стержней сеток конструктивного армирования. Применение более прочных сталей для конструктивного армирования запрещается.

3.10. При наличии в основании фундамента слабых слоев грунта (зоторфованных, песков мелких и пылеватых насыщенных водой, глинистых текучей консистенции, илов и т. п.) небольшой мощности их следует заменять тщательно утрамбованной песчаной подушкой. При большой мощности слабых грунтов применяют свайные фундаменты или искусственное основание. Выбор вида фундамента и основания должен быть оправдан технической и экономической целесообразностью.

3.11 Допускается возведение фундаментов под виб-

роагрегаты для уплотнения бетонной смеси на насыпных грунтах, если эти грунты не содержат гумуса, древесных опилок и стружек, органического мусора и тому подобных примесей, вызывающих большие деформации грунта при сжатии. Насыпной грунт должен быть предварительно тщательно уплотнен (трамбованием, вибрированием или другими способами).

3.12. Если фундамент должен быть заложен ниже горизонта грунтовых вод, обладающих свойствами агрессивности, материал фундамента должен предохраняться от вредного воздействия этих вод.

Мероприятия по защите фундаментов от агрессивных воздействий (агрессивных вод, масел и т. п.) должны быть указаны на чертежах фундаментов.

3.13. Коммуникации, примыкающие к установке, не следует крепить жестко к фундаменту и конструкциям здания; в случае жесткого крепления необходимо предусматривать компенсирующие устройства.

3.14. Устройство рабочих мест непосредственно на фундаменте должно выполняться в виде жестких постаментов без гибких настилов (дощатых, из рифленой стали и т. п.). Однако, если колебания рабочих мест будут превышать допущенные санитарными нормами, следует устраивать пассивно — виброизолированные площадки.

Устройство подмостей допускается только в порядке исключения при отсутствии связи с конструкциями установок и при условии пассивной виброизоляции рабочих мест, надежность которой подтверждается расчетом, а также при наличии технического и экономического обоснования целесообразности такого решения.

Примечание. При кассетном методе формования изделий обслуживающие площадки вокруг кассет должны обладать необходимой жесткостью и не иметь жестких связей с конструкциями кассет. Устройство обслуживающих площадок, закрепленных на стенках кассетных форм, запрещается. Настилы обслуживающих площадок вокруг кассет рекомендуется устраивать из железобетонных плит.

3.15. Для уменьшения вибраций примыкающих конструкций (стен, перекрытий, пола и т. п.), возникающих при работе формовочных установок, уплотнение бетона на которых производится поверхностной вибрацией и с помощью вибровкладышей, рекомендуется форму с из-

делием виброизолировать, устанавливая ее на упругие опоры, а не на жесткие. Коэффициент виброизоляции формы с изделием рекомендуется принимать равным

$$\mu = \frac{1}{\left(\frac{\omega}{\lambda}\right)^2 - 1} = \frac{1}{40} = \frac{1}{50}.$$

3.16. При проектировании фундаментов и оснований стенов следует учитывать требования к производству работ, изложенные в соответствующих главах III части СНиП и «Технических условий на производство и приемку строительных и монтажных работ», а также дополнительные требования к производству работ по устройству фундаментов под машины, приведенные в приложении 1 к «Техническим условиям проектирования фундаментов под машины с динамическими нагрузками» (СН 18—58).

РАСЧЕТ ФУНДАМЕНТОВ

а) Общие данные и нагрузки

3.17. Расчет фундаментов под виброплощадки и формовочные установки сводится к проверке:

а) амплитуд вынужденных колебаний;

б) прочности отдельных немассивных элементов фундамента (консолей, балок, плит и т. п.), а также участков фундамента в местах передачи сосредоточенных нагрузок;

в) давлений, передаваемых фундаментом на грунт.

Кроме проверки прочности отдельных немассивных элементов фундамента, следует производить проверку собственной частоты таких конструкций, с тем чтобы собственная частота отличалась от рабочей частоты установки не менее чем в 1,5 раза.

3.18. Расчет оснований под стеллы сводится к проверке амплитуд вынужденных колебаний и давлений, передаваемых фундаментом на грунт.

3.19. Назначение размеров фундамента и проверка амплитуд вынужденных колебаний производятся по нормативным нагрузкам, при этом давление на основание определяют только от статических нагрузок: веса фундамента, веса засыпки над его обрезами и веса установленного на фундамент оборудования.

3.20. Центр тяжести фундамента с оборудованием,

формой, заполненной бетоном, и виброщитом должен лежать на вертикали, проходящей через центр тяжести площади подошвы фундамента.

Примечание. Величины эксцентриситетов не должны превышать: для грунтов с нормативным давлением $1,5 \text{ кг/см}^2$ и менее — 3%, а для грунтов с нормативным давлением больше $1,5 \text{ кг/см}^2$ — 5% от размера той стороны подошвы фундамента, в направлении которой происходит смещение центра тяжести.

3.21. Для уменьшения амплитуды вынужденных колебаний фундамента, а также сокращения технологической площади цеха рекомендуется площадь фундамента в плане принимать минимальной. При этом следует стремиться к уменьшению расстояния между центром тяжести всей установки и линией действия равнодействующей возмущающих сил.

3.22. Нагрузки на фундамент разделяются на постоянные и временные; последние разделяются на основные (длительно и кратковременно действующие) и особые (случайные).

К постоянным нагрузкам относится: вес фундамента и грунта, лежащего на его обрезах, и вес оборудования.

К временным основным нагрузкам относятся максимальные величины нагрузок, систематически возникающие при работе оборудования, а также монтажные нагрузки.

К временным особым нагрузкам относятся максимальные величины нагрузок, случайно возникающих при работе оборудования в исключительных случаях.

3.23. Собственный вес фундамента и грунта, лежащего на его обрезах, определяют по предварительным размерам фундамента. Вес оборудования определяют согласно заданию на проектирование.

Нагрузку от веса оборудования принимают:

а) при определении давления на грунт — в виде сосредоточенных сил;

б) при проверке прочности в сечениях основного массива фундамента или отдельных элементов его — равномерно распределенной по фактической площади опирания оборудования.

Распределение и величину монтажных нагрузок принимают по заданию технологов.

3.24. Нормативная динамическая нагрузка, возбуждаемая механическими вибраторами с вращающимися

эксцентричными массами (дебалансами), определяется выражением

$$N = \sum_1^n \frac{K_i \omega^2}{g}, \quad (4)$$

где $K_i = q_i r_i$ — кинетический момент одного i -го вибратора в $кгсм$;
 — вес эксцентрично-насаженной i -й массы (дебаланса) в $кг$;
 r_i — расстояние от оси вращения до центра тяжести дебаланса в $см$;
 $g = 981 \text{ см/сек}^2$ — ускорение силы тяжести;
 $\omega = 2\pi f_0 = 0,105 n_0$ — угловая скорость вращения вибратора в сек^{-1} (круговая частота);
 n_0 — число оборотов вибратора в 1 мин.;
 f_0 — число оборотов вибратора в 1 сек.

Механические вибраторы с вращающимися эксцентричными массами (дебалансами) возбуждают центробежную силу, изменяющую свое направление в плоскости вращения дебаланса.

Вертикальная и горизонтальная составляющие возмущающей центробежной силы одновального вибратора с односторонними дебалансами изменяются по гармоническому закону, а именно: горизонтальная составляющая $N_H = N \cos \omega t$; вертикальная составляющая $N_V = N \sin \omega t$, где t — время в сек. (рис. 4, а). Такие вибраторы возбуждают колебания в плоскости вращения дебаланса.

Расчет производится на максимальное (амплитудное) значение возмущающих сил

$$N_V = N; N_H = N; \quad (5)$$

при этом сила N_H сдвинута по фазе относительно силы N_V на $\frac{\pi}{2}$.

Часто устраивают двухвальные вибраторы с эксцентриками, синхронно-вращающимися в противоположные стороны. При расположении эксцентриков согласно рис. 4, б, горизонтальные составляющие центробежных сил уравниваются, а вертикальные — складываются. Такие вибраторы возбуждают вертикальные гармонические колебания.

Для виброплощадок и формовочных машин, как правило, применяют или двухвалынные вибраторы, или одновалынные, монтируемые на двух валах с синхронизатором между валами. Таким образом, виброплощадки подвергаются действию вертикальных возмущающих нагрузок.

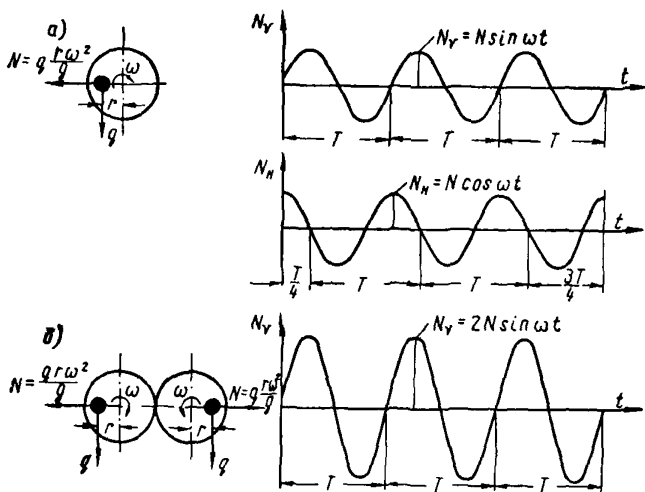


Рис. 4. Схема установки дебалансов (эксцентриков) на механических вибраторах и графики изменения нагрузок, возбуждаемых вибраторами

a — для вибраторов с одним дебалансом; *б* — для вибраторов с двумя дебалансами, синхронно-вращающимися в противоположные стороны; T — период изменения нагрузки в сек; q — вес дебаланса (эксцентрика) в кг; остальные обозначения — по тексту

Одновалынные вибраторы применяются, как правило, для вибровкладышей и виброштитов и устанавливаются на стенки бункеров и питателей.

3.25. Нагрузка от виброплощадки или формовочной машины с упругими опорами на поддерживающую конструкцию включает нагрузку от неподвижных частей установки (опорные конструкции, вспомогательное оборудование и др.) и нагрузку от подвижных частей (стол виброплощадки, форма, виброштит, пустотообразователи, бетон изделия и т. п.).

Нагрузка от подвижных частей установки приложена в местах расположения упругих опор (опорных пружин). Нагрузка от подвижных (поддрессоренных) частей установки подразделяется на статическую и динамическую.

Статическая нагрузка, передаваемая опорной конструкции, равна весу подвижных частей установки.

Распределение веса подвижных частей установки между отдельными упругими опорами зависит от положения центра жесткости опорных пружин. При совпадении центра тяжести подвижных частей с центром жесткости опорных пружин статическая осадка пружин будет одинаковой и определяется формулой

$$\delta = \frac{Q_{п.ч}}{K_{пл}}, \quad (6)$$

где $Q_{п.ч}$ — вес подвижных частей установки в m ;

$$K_{пл} = \sum_1^n K_{iп} \quad \text{— коэффициент жесткости опорных пружин}$$

стола виброплощадки в вертикальном направлении в m/m ;

$K_{iп}$ — коэффициент жесткости i -й опорной пружины стола виброплощадки в m/m .

Нагрузка, передаваемая данной пружиной, будет определяться формулой

$$N_{iф} = K_{iп} \delta_i. \quad (7)$$

При несовпадении центра тяжести с центром жесткости статическая осадка данной опорной пружины определяется формулой

$$\delta_i = \delta_{ц} + \delta_{iв}, \quad (8)$$

где $\delta_{ц} = \frac{Q_{п.ч}}{K_{пл}}$ — статическая осадка опорной пружины в m

в предположении, что центр тяжести совпадает с центром жесткости;

$\delta_{iв}$ — статическая осадка опорной пружины в m , вызванная моментом $M = Q_{п.ч} x$; при этом знак плюс соответствует сжатию пружины;

x — расстояние между центром тяжести подвижных частей площадки и центром жесткости опорных пружин в m .

Нормативная динамическая нагрузка¹ на поддерживающую конструкцию определяется формулой

$$N_{V\phi} = \frac{N_V}{\left(\frac{\omega}{\lambda_{пл}}\right)^2 - 1} = a_n K_{пл}, \quad (9)$$

где a_n — амплитуда колебаний виброплощадки в рабочем режиме в m ;

$\omega = 2\pi f_0 = 0,105 n_0$ — наименьшая круговая частота вибрирования бетона, на которую рассчитана установка, в $сек.^{-1}$;

f_0 — наименьшая частота вибрирования бетона в $гц$;

n_0 — наименьшее (при поличастотных вибраторах) число оборотов вибратора в 1 мин.;

$\lambda_{пл} = \sqrt{\frac{K_{пл}}{M_{п.ч}}}$ — круговая частота собственных вертикальных колебаний поддрессоренной установки, в $сек.^{-1}$ *;

$M_{п.ч} = \frac{Q_{п.ч}}{g}$ — масса подвижных частей установки в $тсек^2/м$;

$g = 9,81 м/сек^2$ — ускорение силы тяжести.

б) Определение амплитуд вынужденных колебаний фундаментов под виброплощадки или формовочные установки

3.26. Амплитуды вынужденных колебаний фундаментов определяются при наиболее невыгодном сочетании динамических нагрузок, возникающих при нормальном стационарном режиме эксплуатации. При этом динамические нагрузки определяются в предположении, что все вибраторы действуют в одной фазе.

¹ При жестком опирании формовочной машины на поддерживающую конструкцию передается вся динамическая сила, возбуждаемая вибраторами вибровкладышей и виброшита.

* Чем больше частота собственных колебаний площадки $\lambda_{пл}$, тем большая динамическая нагрузка передается на поддерживающую конструкцию.

3.27. При определении амплитуд колебания фундамента под виброплощадку или формовочную установку следует различать следующие случаи¹.

Первый случай (рис. 5, а). Центр тяжести неподвижных частей установки (O_2) и центр тяжести площади подошвы фундамента (O_3) находятся на линии действия вертикальной составляющей равнодействующей возмущающих сил², проходящей через центр жесткости опорных пружин виброплощадки (O_1).

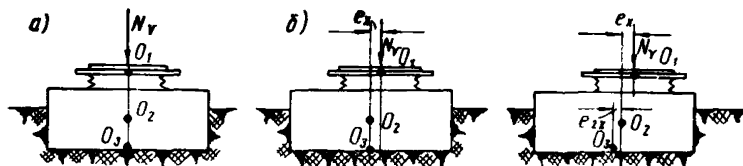


Рис. 5. Схемы установки виброплощадок на фундаменты
 а — первый случай опирания площадки на фундамент; б — второй случай опирания площадки на фундамент

Второй случай (рис. 5, б). Центр тяжести неподвижных частей установки (O_2) и центр тяжести площади подошвы фундамента (O_3) не находятся на линии действия вертикальной составляющей равнодействующей возмущающих сил.

При виброплощадках с вертикальными возмущающими силами в первом случае возникают чисто вертикальные колебания фундамента, а во втором случае, помимо вертикальных колебаний, возбуждаются вращательные колебания.

¹ Предполагается, что фундамент и виброагрегат симметричны относительно вертикальной плоскости, проходящей через продольную ось машины. Указанное означает, что центр тяжести неподвижных частей установки (фундамента, грунта на его обрезах, неподрессоренных частей виброплощадки и вспомогательного оборудования), центр тяжести площади подошвы фундамента, центр жесткости упругих опор и вертикальная составляющая равнодействующей возмущающих сил лежат в этой вертикальной плоскости.

² Прохождение вертикальной составляющей равнодействующей возмущающих сил через центр жесткости опорных пружин обуславливается технологическим требованием равенства амплитуд колебаний всех точек стола виброплощадки.

3.28. При чисто вертикальных колебаниях все точки фундамента колеблются с одинаковой амплитудой. Амплитуда вертикальных вынужденных колебаний фундамента виброплощадки a_{0z} в m в первом случае определяется по формуле

$$a_{0z} = \frac{a_n K_{пл}}{\left(\frac{\omega^2}{\lambda_\phi^2} - 1\right) K_z} = \frac{N_V}{\left(\frac{\omega^2}{\lambda_\phi^2} - 1\right) \left(\frac{\omega^2}{\lambda_{пл}^2} - 1\right) K_z}, \quad (10)$$

где $\lambda_\phi = \sqrt{\frac{K_z}{M_\phi}}$ — круговая частота собственных вертикальных колебаний фундамента в сек^{-1} ;

$K_z = F_\phi C_z$ — коэффициент жесткости естественного основания фундамента при равномерном сжатии в m/m (см. п. 3.32);

C_z — коэффициент упругого равномерного сжатия грунта основания фундамента виброплощадки в m/m^3 , определяемый согласно указаниям п. 3.30;

F_ϕ — площадь подошвы фундамента в m^2 ;

$M_\phi = \frac{Q}{g}$ — масса фундамента, грунта на его обрезах,

неподдрессоренных частей виброплощадки и вспомогательного оборудования в $m \text{ сек}^2/m$;

$Q = Q_\phi + Q_{н.ч}$ — вес неподвижных частей установки в m ;

Q_ϕ — вес фундамента и грунта на его обрезах в m ;

$Q_{н.ч}$ — вес неподдрессоренных (неподвижных) частей виброплощадки и вспомогательного оборудования в m .

3.29. Амплитуды вертикальных вынужденных колебаний фундамента виброплощадки или формовочной машины во втором случае при несовпадении центра жесткости упругих опор с центром тяжести неподвижных частей установки определяются по формуле

$$a_{zi} = |a_{0z}| + |\varphi_{0y} x_{0i}|, \quad (11)$$

где a_{0z} — амплитуда вертикальных колебаний в m центра тяжести неподвижных частей установки, определяемая по формуле (10);

φ_{0y} — амплитуда вращательных колебаний неподвижных частей установки в радианах относительно горизонтальной оси, проходящей через их центр тяжести перпендикулярно плоскости колебаний;

x_{oi} — расстояние в m от центра тяжести вдоль оси x (продольной оси площадки) до точки, амплитуда которой определяется.

Амплитуда вращательных колебаний φ_{oy} определяется по формуле

$$\varphi_{oy} = \frac{(K_x - M_\Phi \omega^2) M}{\Delta}, \quad (12)$$

где

$$M = \frac{N_V e_x}{\left(\frac{\omega}{\lambda_{пл}}\right)^2 - 1}$$

— возмущающий момент в m , равный моменту возмущающих сил относительно горизонтальной оси, проходящей через центр тяжести неподвижных частей установки перпендикулярно плоскости колебаний;

e_x — эксцентриситет возмущающих сил относительно центра тяжести в m .

При этом

$$\Delta = M_\Phi \Theta \omega^4 - (K_\varphi M_\Phi + K_x h^2 M_\Phi + K_x \Theta) \omega^2 + K_\varphi K_x; \quad (13)$$

здесь

K_x в t/m и K_φ в m — коэффициенты жесткости естественного основания фундамента, определяемые согласно указаниям п. 3.32;

Θ — момент инерции массы фундамента, грунта на его обрезах и неподвижных (неподдрессоренных) частей установки относительно оси, проходящей через центр тяжести перпендикулярно плоскости колебаний, в $m \text{ сек}^2$;

ω — наименьшая круговая частота вибрирования бетона в сек^{-1} ;

h — расстояние от центра тяжести неподвижных частей установки (фундамент, грунт, оборудование) до подошвы фундамента в m .

3.30. Расчетные значения коэффициентов C_2 упругого равномерного сжатия для естественных оснований

устанавливают испытанием грунта, а при отсутствии данных испытаний принимают по табл. 4 в зависимости от величины нормативного давления на основание, определенного по действующим нормам проектирования естественных оснований промышленных зданий и сооружений, соответствующего ширине условного фундамента $b=1,0$ м и глубине заложения его $h=2,0$ м.

Таблица 4

Коэффициенты упругого равномерного сжатия C_z

Нормативное давление на основание условного фундамента в $кг/см^2$	Коэффициент упругого равномерного сжатия C_z в $т/м^3$
1	2000
2	4000
3	5000
4	6000
5	7000

Примечания: 1. Промежуточные значения C_z определяются интерполяцией.

2. Указанные в табл. 4 значения C_z относятся к фундаментам, имеющим площадь подошвы более 10 $м^2$; для фундаментов меньших размеров значения C_z увеличивают умножением на $\sqrt{\frac{10}{F_\phi}}$, где F_ϕ — площадь подошвы фундамента в $м^2$

3. 31. Расчетные значения коэффициентов упругого неравномерного сжатия грунта C_ϕ в $т/м^3$ и упругого равномерного сдвига грунта C_x в $т/м^3$ принимают равными

$$\left. \begin{aligned} C_\phi &= 2C_z; \\ C_x &= 0,7C_z. \end{aligned} \right\} \quad (14)$$

3. 32. Расчетные значения коэффициентов жесткости K_z, K_x в $т/м$ и K_ϕ в $тм$ для естественных оснований определяют по формулам:

а) при упругом равномерном сжатии

$$K_z = C_z F_\phi; \quad (15)$$

б) при упругом повороте подошвы фундамента относительно горизонтальной оси (неравномерное сжатие)

$$K_\phi = C_\phi J_\phi; \quad (16)$$

в) при упругом равномерном сдвиге

$$K_x = C_x F_\phi, \quad (17)$$

где F_ϕ — площадь подошвы фундамента в m^2 ;
 J_ϕ — момент инерции подошвы фундамента в m^4 .

4. ПАССИВНАЯ ВИБРОИЗОЛЯЦИЯ РАБОЧИХ МЕСТ И ПЛОЩАДОК

4.1. Пассивно-виброизолированное рабочее место или площадка (помост) представляет массивную плиту, установленную с помощью упругих опор на колеблющееся основание (пол цеха, междуэтажное перекрытие, перемещающаяся машина и т. п.).

При правильно подобранном соотношении между весом массивной плиты и коэффициентом жесткости упругих опор¹ колебания плиты могут быть доведены до значений более низких, чем колебания основания.

4.2. Пассивная виброизоляция может применяться как при периодических, так и при непериодических вибрациях поддерживающего основания².

Наиболее часто встречаются гармонические (т. е. синусоидальные или косинусоидальные) или близкие к ним вибрации, которые возбуждаются механизмами с вращающимися неуравновешенными частями машин (вентиляторами, дебалансными валами виброплощадок и т. п.).

В зависимости от направления колебаний (вертикальные или горизонтальные) применяются различные виды виброизоляции. При вертикальных колебаниях применяются пассивно-виброизолированные площадки на упругих опорах, допускающих вертикальные перемещения (пружины сжатия или растяжения). При горизонтальных колебаниях применяются пассивно-виброизолированные площадки на шарнирных подвесках, допускающих горизонтальные перемещения площадки (рис. 6).

¹ Коэффициент жесткости упругих опор определяется величиной усилия в kg , при котором осадка упругих опор равна 1 см ; размерность коэффициента жесткости — kg/cm .

² При негармоническом законе изменения перемещения поддерживающего основания следует функцию, выражающую зависимость перемещений основания от времени, разложить в ряд Фурье и учитывать первый член этого ряда.

Для заводов сборного железобетона характерны вертикальные колебания рабочих мест со сравнительно небольшими амплитудами и большой частотой вынужденных колебаний. Поэтому обычно следует применять

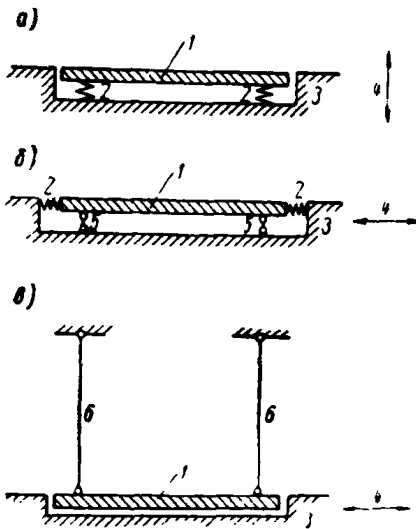


Рис. 6. Принципиальные схемы пассивной виброизоляции площадок

а — при вертикальных колебаниях основания; б и в — при горизонтальных колебаниях основания (б — опорный вариант; в — подвесной вариант); 1 — пассивно-виброизолированная плита; 2 — виброизолятор; 3 — колеблющееся основание; 4 — направление колебаний; 5 и 6 — опорные стержни (5 — катки, 6 — подвески)

пассивно - виброизолированные площадки на вертикальных упругих элементах (рис. 6, а). Следует, однако, иметь в виду, что площадки на вертикальных упругих элементах, помимо чисто вертикальных колебаний, допускают также вращательные колебания. При недостаточном весе плиты и малом расстоянии между упругими опорами пассивно-виброизолированная плита будет зыбкой, и при перемещениях по ней будут возникать неприятные ощущения (см. п. 4.5). В связи с указанным вес плиты и расстояние между упругими опорами следует обосновывать расчетом. Расчет виброизоляции является обязательным, так как применение пассивно-виброизолированных площадок

(настилов) без расчета в некоторых случаях может привести вместо уменьшения колебаний к их увеличению.

В дальнейшем везде рассматриваются только вертикальные колебания.

4.3. Исходными данными для проектирования пассивно-виброизолированных площадок (настилов) при гармонических колебаниях поддерживающей конструкции служат:

а) частота f_0 и амплитуда $a_{кз}$ вынужденных колебаний поддерживающей конструкции в месте распо-

ложения пассивно-виброизолируемой площадки (рабочего места);

б) допускаемая амплитуда колебаний пассивно-виброизолируемой площадки a_{oz} ;

в) необходимые габариты площадки, вес оборудования, устанавливаемого на площадке, число одновременно находящихся на площадке людей.

4.4. Порядок расчета пассивно-виброизолированной площадки (помоста) следующий:

1. По частоте вынужденных колебаний f_0 из табл. 1 или приложения 1 определяется допускаемая амплитуда колебаний пассивно-виброизолированной площадки a_{oz}^* .

2. Определяется коэффициент виброизоляции μ , которым характеризуется эффективность применения виброизоляции.

Коэффициентом виброизоляции называется отношение амплитуды колебаний a_{oz} пассивно-виброизолированной плиты к амплитуде колебаний основания a_{kz} , определяемое по формуле

$$\mu = \frac{a_{oz}}{a_{kz}} = \frac{1}{\left(\frac{f_0}{f_z}\right)^2 - 1}, \quad (18)$$

где f_0 — частота вынужденных колебаний основания, определяемая числом оборотов источника возбуждения вибраций. При этом, если число оборотов источника вибраций равно n_0 об/мин, то частота вынужденных колебаний будет равна

$$f_0 = \frac{n_0}{60} \text{ гц}; \quad (19)$$

f_z — частота свободных вертикальных колебаний плиты, установленной на пружинах, в гц.

Как следует из формулы (18), коэффициент виброизоляции может быть определен по отношению амплитуд колебаний или по отношению частот. В последнем случае частоту f_z следует предварительно определить

* При устройстве пассивной виброизоляции за допускаемую амплитуду колебаний в большинстве случаев принимают не предельную амплитуду, допускаемую по санитарным нормам, а в несколько раз меньшую, если последующие расчеты подтверждают техническую возможность и целесообразность получения пассивно-виброизолированной плиты с принятой амплитудой колебаний.

исходя из статической осадки пружин $\lambda_{ст}$ и удобства эксплуатации пассивно-виброизолированной плиты. При этом следует иметь в виду, что эффективность виброизоляции будет тем большей, чем мягче (податливей) пружины (виброизоляторы), на которых установлена плита, и чем больше статическая осадка пружин. В то же время с точки зрения удобства эксплуатации площадки выгодно, чтобы пружины были достаточно жесткими, иначе плита при передвижениях по ней рабочих будет получать слишком большие перемещения и будет зыбкой.

При практических расчетах часто задаются коэффициентом виброизоляции $\mu = \frac{1}{40} \div \frac{1}{50}$.

3. Определяется частота свободных вертикальных колебаний плиты

$$f_z = \frac{f_0}{\sqrt{\frac{1}{\mu} + 1}}. \quad (20)$$

На заводах железобетонных изделий применяются преимущественно вибраторы с числом оборотов порядка 1800—3000 об/мин, возбуждающие вибрации с частотами порядка 30—50 гц.

При таких частотах вынужденных колебаний и указанных выше коэффициентах виброизоляции μ частоты свободных колебаний пассивно-виброизолированных площадок обычно принимают равными 5—7 гц.

4. Определяется суммарная жесткость пружин $K_{пз}$, на которых устанавливается плита по частоте собственных колебаний f_z при заданном весе плиты или статической осадке пружины:

$$K_{пз} = \frac{P f_z^2}{25} = \frac{P}{\lambda_{ст}}, \quad (21)$$

где $K_{пз}$ — суммарная жесткость пружин, на которых установлена плита, в кг/см;

P — вес плиты и установленного на ней оборудования в кг*;

* При определении веса P для подсчета необходимой жесткости пружин допускается учитывать вес одного человека, принимаемый равным 80 кг с коэффициентом 0,75.

$\lambda_{ст}$ — статическая осадка пружин в см, вызываемая установленной на них плитой и оборудованием, определяемая по формуле

$$\lambda_{ст} = \frac{P}{K_{пз}}$$

На рис. 7 приведен график зависимости частоты собственных вертикальных колебаний площадки от статической осадки пружин, вызываемой весом плиты и нагрузкой на нее.

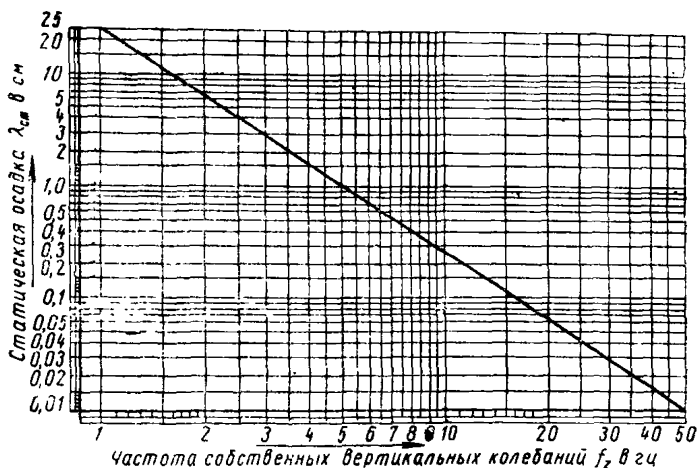


Рис. 7. График зависимости между частотой f_z собственных вертикальных колебаний площадки, установленной на пружинные виброизоляторы, и статической осадкой

пружины $\lambda_{ст} = \frac{25}{f_z^2}$

Следует иметь в виду, что для площадок, устанавливаемых на колеблющееся основание (пол цеха, междуэтажное перекрытие и т. п.), вес плиты должен превышать не менее чем в 2—3 раза вес рабочих, которые могут находиться на площадке.

5. Определяется жесткость одной пружины $K'_{пз}$ при заданном числе пружин n :

$$K'_{пз} = \frac{K_{пз}}{n}. \quad (22)$$

6. Проверяется деформативность виброизолятора при перемещениях человека по плите (см. п. 4.5).

7. Определяется расчетная нагрузка на одну пружину

$$P' = \frac{P_0 + (m-1) 80 \cdot 1,5}{n} + 1,5 \left[\frac{80}{n_k} + K'_{пз} (a_{oz} + a_{кз}) \right], \quad (23)$$

где P_0 — вес плиты и установленного на ней оборудования (без веса людей) в кг;

n — общее число пружин, на которые устанавливается плита;

n_k — число пружин, устанавливаемых в одном кусте (например, виброизоляторе);

m — число людей, могущих одновременно находиться на плите;

a_{oz} — амплитуда колебаний пассивно-виброизолированной плиты в см;

$a_{кз}$ — амплитуда колебаний основания в см.

Примечания: 1. В формуле (23) коэффициентом 1,5 учитываются усталостные явления материала пружин.

2. Предполагается, что вес одного человека передается на один куст пружин, расположенных рядом (на один виброизолятор).

3. При пружинах с жесткостью каждая менее 500 кг/см и амплитудах колебаний основания $a_{кз}$ менее 0,25 мм членом $K'_{пз} (a_{oz} + a_{кз})$ в формуле (23) можно пренебречь.

8. Производится расчет (подбор) пружины по следующим формулам:

а) диаметр прутка d

$$d = 1,6 \sqrt{\frac{kP'c}{[\tau]}}, \quad (24)$$

где k — коэффициент, определяемый по графику на рис. 8;

$c = \frac{D}{d}$ — отношение среднего диаметра пружины к диаметру прутка (индекс пружины); рекомендуется принимать значения c в пределах от 4 до 10;

P' — расчетная нагрузка, приходящаяся на одну пружину, в кг;

$[\tau]$ — допустимое напряжение на срез (сдвиг) для материала пружины в кг/см²;

б) число рабочих витков i пружины

$$i = \frac{Gd}{8K'_{пз}c^3}, \quad (25)$$

где G — модуль упругости на сдвиг для материала пружины; для стали $G=8 \cdot 10^5 \text{ кг/см}^2$;

в) число «мертвых» витков i_2 принимается: $i_2=1,5$ витка на оба торца пружины при $i \leq 7$ и $i_2=2,5$ витка при $i > 7$;

г) полное число витков пружины

$$i_1 = i + i_2; \quad (26)$$

д) высота ненагруженной пружины

$$H_0 = ih + (i_2 - 0,5)d, \quad (27)$$

где h — шаг пружины, выбираемый в пределах $0,25 - 0,50D$; при расчете пружин, работающих на сжатие, отношение высоты ненагруженной

пружины к ее среднему диаметру должно быть не больше 1,5, т. е. $\frac{H_0}{D} \leq 1,5$.

4.5. Осадка виброизолятора, на котором установлена пассивно-виброизолированная плита, при перемещениях по плите одного человека, вес которого принимается равным 80 кг, не должна превышать 10 мм.

Если указанная осадка плиты будет более 10 мм, то рекомендуется виброизолятор устраивать из двух пружин, соединенных параллельно с зазором между опорными плоскостями пружин (рис. 9).

При равномерном распределении нагрузки между отдельными виброизоляторами плита опирается на более мягкие пружины жесткостью $K_{пз(1)}$, а в случае, когда

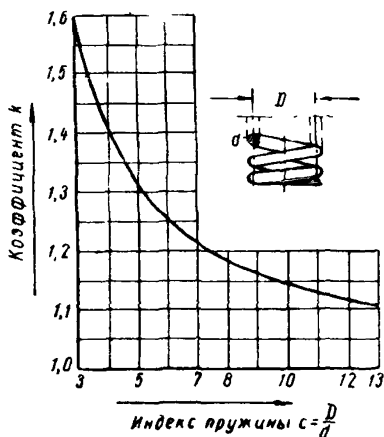


Рис. 8. График определения коэффициента k
 D — средний диаметр пружины; d — диаметр прутка

человек находится над данным виброизолятором¹, зазор δ_1 исчезает и подключается пружина большей жесткости $K_{пз(2)}$, т. е. $K_{пз(1)} < K_{пз(2)}$. Величина зазора между верхними опорными плоскостями пружин должна

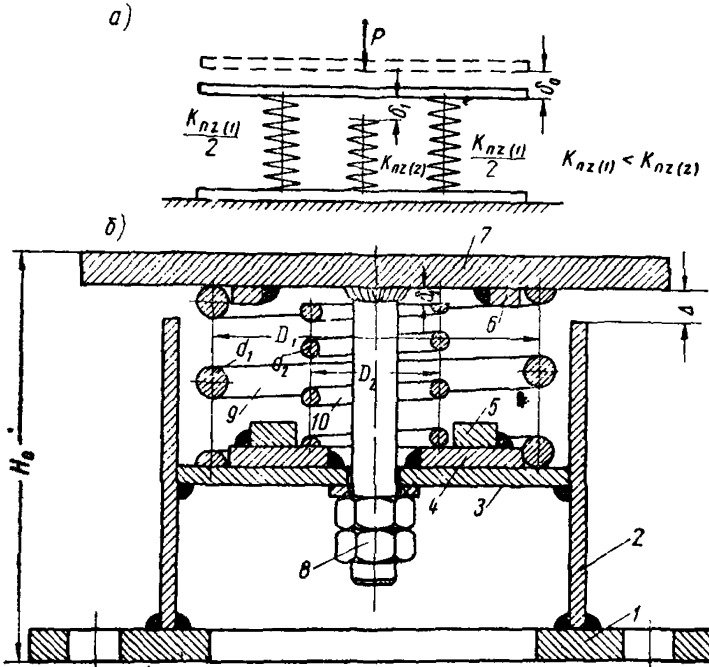


Рис. 9. Виброизолятор переменной жесткости

a — принципиальная схема; *b* — конструктивная схема; 1 — нижняя опорная пластина; 2 — кожух виброизолятора; 3 — днище; 4, 5 и 6 — фиксирующие кольца; 7 — верхняя опорная пластина; 8 — стяжной болт для предварительного сжатия; 9 — пружина жесткостью $K_{пз(1)}$; 10 — пружина жесткостью $K_{пз(2)}$; δ_0 — деформация предварительного сжатия; δ_1 — зазор между верхней опорной пластиной и верхом пружины $K_{пз(2)}$; δ_2 — зазор между верхней опорной пластиной (7) и кожухом виброизолятора (2) принимается по конструктивным соображениям

быть такой, чтобы при равномерном распределении подвижной нагрузки на все виброизоляторы более жесткие пружины не включались в работу, так как в последнем случае коэффициент виброизоляции μ резко возрастет и степень виброизоляции окажется недостаточной. С

¹ Предполагается, что вес одного человека полностью воспринимается данным виброизолятором.

другой стороны, зазор не должен быть слишком большим, чтобы не превысить допустимой осадки виброизолятора при перемещениях человека по плите, т. е. должно соблюдаться следующее неравенство

$$\delta_1 + \delta_2 \leq 10 \text{ мм.} \quad (28)$$

Статическая нагрузка, воспринимаемая пружиной виброизолятора с жесткостью $K_{пз(1)}$, определяется формулой

$$P_1 = K_{пз(1)} (\delta_0 + \delta_1 + \delta_2). \quad (29)$$

Статическая нагрузка, воспринимаемая пружиной с жесткостью $K_{пз(2)}$, определяется формулой

$$P_2 = K_{пз(2)} \delta_2, \quad (30)$$

при этом

$$\delta_2 = \frac{P' - K_{пз(1)} (\delta_0 + \delta_1)}{K_{пз(1)} + K_{пз(2)}}, \quad (31)$$

где δ_0 — осадка пружины при предварительном сжатии¹ в см;

δ_1 — величина зазора (расстояние между нижней поверхностью плиты и верхней поверхностью пружины с жесткостью $K_{пз(2)}$) в см;

δ_2 — осадка пружин от статической нагрузки при совместном их деформировании в см;

P' — усилие, приходящееся на виброизолятор, в кг;

$K_{пз(1)}$ — жесткость первой пружины в кг/см;

$K_{пз(2)}$ — жесткость второй пружины в кг/см.

4.6. Пассивная виброизоляция площадок, подверженных случайным толчкам, должна иметь коэффициент неупругого сопротивления $\gamma_v \geq 0,04-0,05$. Такая величина коэффициента γ_v может быть достигнута путем применения демпферов вязкого трения, воздушных демпферов и комбинированных виброизоляторов из стальных пружин и резиновых элементов. Расчет комбинированных виброизоляторов рекомендуется производить по «Инст-

¹ Предварительное сжатие виброизолятора вызывается необходимостью обеспечения требуемой величины зазора и обеспечения перемещений плиты при передвижениях человека, которые должны быть не более 10 мм. Величина осадки предварительного сжатия δ_0 должна обеспечивать свободу колебания виброизолированной плиты относительно положения статического равновесия плиты при наличии одного человека на плите.

рукции по проектированию и расчету виброизоляции машин с динамическими нагрузками и оборудования, чувствительного к вибрациям» (И 204-55/МСПМХП).

4.7. При пассивной виброизоляции нельзя допускать возникновения сил сухого трения, препятствующих перемещениям изолируемой установки относительно поддерживающей конструкции.

ПРИЛОЖЕНИЯ

ПРИЛОЖЕНИЕ 1

СОВМЕЩЕННЫЙ ГРАФИК ДОПУСКАЕМЫХ АМПЛИТУД КОЛЕБАНИЙ

На графике (рис. 10) сплошными линиями (кривые *A* и *B*) нанесены границы допускаемых амплитуд колебаний по «Временным санитарным правилам и нормам по ограничению вибраций рабочего места», утвержденным Главной государственной санитарной инспекцией СССР 17 февраля 1959 г. При этом кривая *A* является границей допускаемых амплитуд при продолжительности воздействия колебаний на работающих более 15% рабочего времени, а кривая *B* — при продолжительности воздействия колебаний 15% рабочего времени и менее.

Пунктирными линиями нанесены границы областей колебаний по характеру восприятия колебаний человеком по «Инструкции по проектированию и расчету несущих конструкций зданий под машины с динамическими нагрузками» (И 200-54/МСПМХП). При этом для частот от 1 до 10 гц, пунктирные кривые нанесены по ускорениям [$w_0 = (2\pi f)^2 a$ в мм/сек²], а для частот от 10 до 100 гц — по скоростям колебаний [$v_0 = 2\pi f a$ в мм/сек], где f — частота колебаний в гц; a — амплитуда в мм.

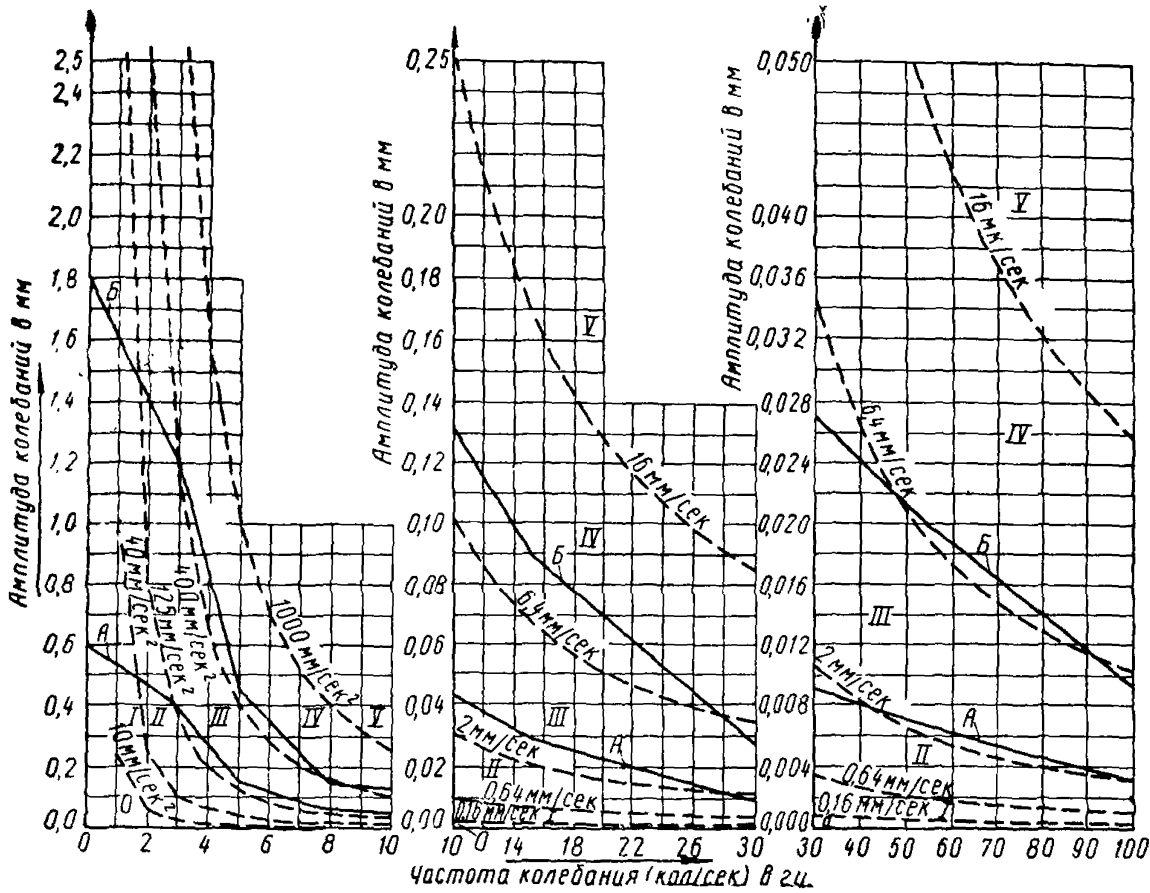


Рис. 10. Совмещенный график допускаемых амплитуд колебаний

0 — область неощутимых колебаний; I — область слабо ощутимых колебаний; II — область хорошо ощутимых колебаний; III — область сильно ощутимых (мешающих) колебаний; IV — область вредных при длительном воздействии колебаний; V — область безусловно вредных колебаний

**НОРМАТИВНЫЕ ВЕЛИЧИНЫ ВОЗМУЩАЮЩИХ СИЛ НЕКОТОРЫХ ВИБРОМЕХАНИЗМОВ
ДЛЯ УПЛОТНЕНИЯ БЕТОННОЙ СМЕСИ**

Таблица 5

Нормативные величины возмущающих сил виброплощадок

Наименование характеристик виброплощадок		Единица измерения	Нормативные значения возмущающих сил виброплощадок типа							
			СМ-475У	СМ-476	СМ-476А	СМ-468У	СМ-600У	СМ-615У	СМ-599У	СМ-483У
Максимальная грузоподъемность		<i>т</i>	2	5	5	6	8	10	10	16
Габаритные размеры виброплощадки	длина . . .	<i>мм</i>	4050	5200	7300	4852	5077	7377	8352	7 550
	ширина . . .	<i>„</i>	1100	1100	2500	2908	2500	2500	2736	5 040
	высота . . .	<i>„</i>	—	—	1015	830	933	933	830	830
Вес виброплощадки	общий . . .	<i>кг</i>	1445	5250	4240	5320	4344	5500	8796	10 150
	вибрирующих частей .	<i>„</i>	1035	1870	3000	2100	3150	4200	4250	5 240
Амплитуда колебаний площадки		<i>мм</i>	0,4—1	0,3—0,6	—	0,5—0,6	0,3—0,9	0,3—1	0,5—0,6	0,5—0,6

Наименование характеристик виброплощадок	Единица измерения	Нормативные значения возмущающих сил виброплощадок типа							
		СМ-475У	СМ-476	СМ-476А	СМ-468У	СМ-600У	СМ-615У	СМ-599У	СМ-483У
Частота колебаний	кол/мин	2890	2920	2920	2920	2920	2920	2920	2920
Количество электродвигателей на площадке	шт.	1	1	1	1	2	2	2	2
Мощность одного электродвигателя	квт	10	20	28	20	20	20	20	20
Характеристика одного вибратора	максимальный кинетический момент	кгсм	80	80	45	80	80	80	80
	возмущающая сила	кг	7465	7620	4320	7620	7620	7620	7620
	направление возмущающей силы	—	Вертикально-направленная						
Количество вибраторов на площадке	шт.	2	4	8	4	6	8	8	10
Нормативная возмущающая сила, возбуждаемая всеми вибраторами	кг	14 930	30 480	34 660	30 480	45 720	60 960	60 960	76 200

Таблица 6

Нормативные величины возмущающих сил вибраторов

Наименование характеристик вибраторов			Единица измерения	Нормативные значения возмущающих сил вибраторов типа						
				вибробулава внутренняя И-50	внутренний с гибким валом И-116 и вибронаконечником		Для бункеров С-357	поверхностный		наружный с выдвижными дебалансами С-433
					большим	малым		С-413	С-414	
Общие данные	Габаритные размеры	длина . . .	мм	1230	4380		350	950	950	395
		ширина . .	"	—	225		220	550	550	220
		высота . . .	"	—	232		235	306	306	235
	Общий вес	кг	21	31,9	27,8	20,4	40,7	43,5	25	
Электро-двигатель	Мощность	квт	0,5	1		0,4	0,4	0,8	0,8	
	Число оборотов	об/мин	5700	2745		2800	2800	2800	2800	

Наименование характеристик вибраторов	Единица измерения	Нормативные значения возмущающих сил вибраторов типа								
		вибробулава внутренняя И-50	внутренний с гибким валом И-116 и вибронаконечником		для бункеров С-357	поверхностный		наружный с выдвижными дебалансами С-433		
			большим	малым		С-413	С-414			
Система механизмов . . .	—	Эксцентриксовая	Планетарная		Эксцентриксовая					
Габаритные размеры	длина . . .	мм	416	525	419	350	—	—	—	
	длина рабочей части . .	"	400	505	400	—	—	—	—	
	диаметр наружный . . .	"	114	76	51	—	—	—	—	
Число оборотов	об/мин	5700	10 000	14 000	2800	2800	2800	2800		
Кинетический момент .	кгсм	1,12	0,35	0,065	4,5	4,5	6,5	2,3	4,6	6,85
Направление возмущающей силы	—	Круговое плоское								
Нормативная возмущающая сила	кг	406	391	142	394	394	569	201	403	600

Вибрирующий механизм

**ПРИМЕР ДИНАМИЧЕСКОГО РАСЧЕТА ФУНДАМЕНТА
ВИБРОПЛОЩАДКИ**

1. Исходные данные

Данные о виброплощадке

Максимальная грузоподъемность 5 т.

Вес подвижных частей площадки, включая вес формы с бетоном $Q_{п.ч} = 7$ т. Масса $M_{п.ч} = \frac{7}{9,81} = 0,714$ т сек²/м.

Вес неподвижных частей площадки и вспомогательного оборудования $Q_{н.ч} = 1,7$ т.

Суммарная жесткость всех опорных пружин виброплощадки $K_{пл} = 2020$ т/м.

Рабочая частота колебаний виброплощадки при уплотнении бетона $f_0 = 50$ гц.

Амплитуда вертикальных колебаний виброплощадки $a_n = 0,5$ мм.

Кинетический момент вибраторов $K = 8 \cdot 45 = 360$ кгсм.

Данные о грунте

Нормативное давление на грунт $R^n = 2$ кг/см².

Коэффициент упругого равномерного сжатия $C_z = 4000$ т/м³.

Коэффициент упругого равномерного сдвига $C_x = 0,7C_z = 2800$ т/м³.

Коэффициент упругого неравномерного сжатия $C_\varphi = 2C_z = 8000$ т/м³.

Данные о фундаменте

Основные размеры фундамента приведены на рис. 11. Вес фундамента $Q_\phi = 114$ т.

Площадь подошвы $F_\phi = 9,4 \cdot 3,4 = 32$ м².

2. Определение геометрических и статических характеристик установки

Координаты центра тяжести фундамента, неподвижных частей виброплощадки и вспомогательного оборудования относительно осей, указанных на рис. 11, определяем по формулам

$$x_0 = \frac{\sum m_i x_i}{\sum m_i}; \quad y_0 = \frac{\sum m_i y_i}{\sum m_i}; \quad z_0 = \frac{\sum m_i z_i}{\sum m_i},$$

где m_i — массы отдельных элементов установки;

x_i, y_i, z_i — координаты центров тяжести элементов установки относительно осей x, y, z .

Отдельные элементы фундамента и выемки обозначены на рис. 11 цифрами 1, 2, 3, 4, 5.

При разбивке объема фундамента на элементы принимаем такие конфигурации их, которые позволили бы в дальнейшем использовать определенные величины масс и координаты центров тяжести элементов для вычисления момента инерции массы всей

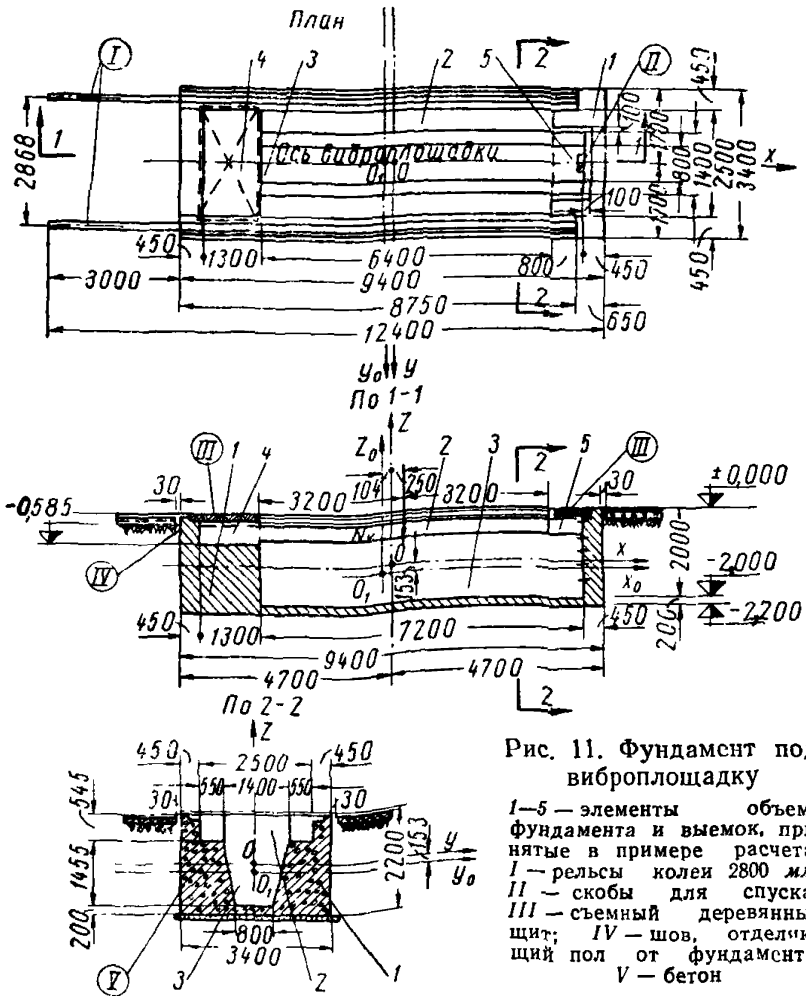
установки. Массы выемок фундамента принимаем со знаком минус. Определение центра тяжести и момента инерции установки производим в табличной форме (табл. 7).

Координаты центра тяжести неподвижных частей установки равны

$$x_0 = -\frac{1,227}{11,809} = -0,104 \text{ м}; y_0 = 0; z_0 = -\frac{1,813}{11,809} = -0,153 \text{ м}.$$

Смещение центра тяжести массы неподвижных частей установки в направлении оси x составляет $e_x = 0,104 \text{ м}$. Величина эксцентриситета от веса неподвижных частей установки по отношению к длине подошвы фундамента составляет

$$\frac{0,104}{9,4} 100 = 1,11\% < 5\%.$$



Смещение центра тяжести массы всей установки (неподвижных и подвижных, включая вес формы) в направлении оси x составляет

$$\epsilon_x = \frac{-0,104 \cdot 11,809 + 0,25 \cdot 0,714}{11,809 + 0,714} = -0,084 \text{ м.}$$

Пренебрегая влиянием эксцентриситета, считаем, что давление на грунт от статической нагрузки распределяется равномерно по подошве фундамента и равно

$$p = \frac{g \sum m_i + Q_{п.ч}}{F_{\phi}} = \frac{9,81 \cdot 11,809 + 7}{3,4 \cdot 9,4} = 3,88 \text{ т/м}^2 \cong 0,39 \text{ кг/см}^2.$$

3. Определение амплитуд вынужденных колебаний фундамента

В связи с тем, что равнодействующая возмущающих нагрузок действует с эксцентриситетом, то, помимо вертикальных колебаний фундамента, возникают его вращательные колебания. Наибольшая амплитуда колебаний будет наблюдаться на краю фундамента с его торцовой стороны.

Амплитуда вертикальных колебаний любой точки поверхности фундамента определяется формулой (11).

Амплитуда вертикальных колебаний центра тяжести неподвижных частей установки (фундамента и др.) определяется по формуле (10):

$$a_{0z} = \frac{N_V}{\left(\frac{\omega^2}{\lambda_{\phi}^2} - 1\right) \left(\frac{\omega^2}{\lambda_{пл}^2} - 1\right) K_z}.$$

Динамическая нагрузка, возбуждаемая вибраторами:

$$N_V = \frac{K \omega^2}{g} = \frac{360(2 \cdot 3,14 \cdot 50)^2}{981} = 36\,200 \text{ кг.}$$

Круговая частота вращения вибраторов

$$\omega = 2\pi f_0 = 2 \cdot 3,14 \cdot 50 = 314 \text{ сек}^{-1}.$$

Круговая частота собственных вертикальных колебаний фундамента

$$\lambda_{\phi} = \sqrt{\frac{K_z}{M_{\phi}}} = \sqrt{\frac{128\,000}{11,8}} = 104,5 \text{ сек}^{-1}.$$

Частота собственных вертикальных колебаний фундамента

$$f_{\phi} = \frac{104,5}{6,28} = 16,7 \text{ гц.}$$

Коэффициент жесткости естественного основания фундамента при равномерном сжатии

$$K_z = C_z F_{\phi} = 4\,000 \cdot 32 = 128\,000 \text{ т/м.}$$

Масса неподрессоренных частей установки

$$M_{\phi} = \frac{114 + 1,7}{9,81} = 11,8 \text{ т сек}^2/\text{м.}$$

Определение центра тяжести и момента

Наименование элементов установки	Размеры элементов в м			Масса m_i в $t \text{ сек}^2/м$	Координаты центров тяжести элементов относительно осей x, y, z в м			
	a_x	a_y	a_z		$a_x a_y a_z \frac{2,4}{9,81}$	x_i	y_i	z_i
Фундамент	1	9,4	3,4	2,2	+17,2	0	0	0
	2	6,4	2,5	0,545	-2,13	+0,25	0	+0,8275
	3	7,2	$\frac{0,8+1,4}{2}$	1,455	-2,82	+0,85	0	-0,107*
	4	1,3	2,5	0,585	-0,464	-3,6	0	+0,8075
	5	0,8	1,4	0,545	-0,15	+3,85	0	+0,8275
Неподвижные части виброплощадки	—	—	—	$\frac{1,7}{9,81} = 0,173$	+0,25	0	+0,825**	
Фундамент и неподвижные части виброплощадки	—	—	—	11,809	-0,104	0	-0,153	

$$* z_3 = 1100 - \left[545 - \frac{1455}{3} \cdot \frac{(2 \cdot 800 + 1400)}{800 + 1400} \right] = -107 \text{ мм.}$$

** Принято, что центр тяжести неподвижных частей виброплощадки находится на высоте 275 мм от верха фундамента.

*** Для прямоугольного параллелепипеда момент инерции массы относительно главной оси инерции элемента $J_x = \frac{m}{12} (a_y^2 + a_z^2)$; $J_y = \frac{m}{12} (a_z^2 + a_x^2)$; $J_z = \frac{m}{12} (a_x^2 + a_y^2)$.

**** Момент инерции призмы определяется формулой $J_y = \gamma \left(\frac{F a^3}{12} + a_x J_y \right)$,
 где γ — плотность;
 F — площадь основания призмы;
 J_y — момент инерции площади основания относительно оси y

Таблица 7

инерции неподвижных частей установки

Статические моменты масс элементов относительно осей x, y, z в $тсек^2$			Моменты инерции массы элемента относительно оси y , проходящей через центр тяжести элемента, в $тмсек^2$	Координаты центров тяжести элементов относительно осей x_0, y_0, z_0 , проходящих через центр тяжести установки (фундамента и виброплощадки), в $м$		Моменты инерции массы элемента относительно оси y , проходящей через центр тяжести неподвижных частей установки, в $тмсек^2$
$m_i x_i$	$m_i y_i$	$m_i z_i$		x_0	z_0	
0	0	0	+113,5***	+0,104	+0,153	+0,59
-0,533	0	-1,76	-7,32***	+0,354	+0,98	-2,31
-1,83	0	+0,302	-12,7****	+0,754	+0,046	-1,6
+1,67	0	-0,374	-0,0785***	-3,496	+0,96	-6,1
-0,577	0	-0,124	-0,0117***	+3,954	+0,98	-2,49
+0,043	0	+0,143	+1,56*****	+0,354	+0,98	-0,19
-1,227	0	-1,813	+114,95	—	—	-12,1

$$\gamma = \frac{2,4}{9,81} = 0,245 \text{ тсек}^2/\text{м}^2; \quad F = \frac{1,4+0,8}{2} \cdot 1,455 = 1,6 \text{ м}^2.$$

$$a_x = 7,2 \text{ м}; \quad J_y = \frac{h^3}{36} \cdot \frac{a^2 + 4ab + b^2}{a+b} = \frac{1,455^3}{3} \cdot \frac{0,8^2 + 4 \cdot 0,8 \cdot 1,4 + 1,4^2}{0,8+1,4} = 0,275 \text{ м}^4$$

$$J_y = -0,245 \left(\frac{1,6 \cdot 7,2^3}{12} + 7,2 \cdot 0,275 \right) = -12,7 \text{ тмсек}^2.$$

***** Массу неподвижных частей виброплощадки считаем сосредоточенной в четырех точках, находящихся на расстоянии 3 м от центра жесткости опорных пружин (вдоль оси x), момент инерции $J_y = 0,173 \cdot 3^2 = 1,56 \text{ тмсек}^2$.

Круговая частота собственных вертикальных колебаний виброплощадки при загрузке формой с бетоном

$$\lambda_{пл} = \sqrt{\frac{K_{пл}}{M_{п.ч}}} = \sqrt{\frac{2020}{0,714}} = 53,2 \text{ сек}^{-1}.$$

Частота собственных вертикальных колебаний виброплощадки

$$f_{пл} = \frac{53,2}{6,28} = 8,5 \text{ гц}.$$

Масса подвижных (подрессоренных) частей виброплощадки

$$M_{п.ч} = \frac{7}{9,81} = 0,714 \text{ т сек}^2/\text{м}.$$

Подставляя вычисленные значения в формулу (10), получаем амплитуду вертикальных колебаний центра тяжести фундамента

$$a_{oz} = \frac{36,2 \cdot 10^3}{\left[\left(\frac{314}{104,5} \right)^2 - 1 \right] \left[\left(\frac{314}{53,2} \right)^2 - 1 \right] 128000} = 0,00103 \text{ мм} < < 0,007 \cdot 0,25 = 0,00175.$$

Определим по формуле (12) амплитуду вращательных колебаний центра тяжести фундамента, вызванных внецентренностью действия возмущающей нагрузки (несовпадения центра жесткости опорных пружин с центром тяжести фундамента).

Возмущающий момент

$$M = \frac{N_V e_x}{\left(\frac{\omega}{\lambda_{пл}} \right)^2 - 1} = \frac{36,2 \cdot 0,354}{\left(\frac{314}{53,2} \right)^2 - 1} = 0,38 \text{ т.м}.$$

Эксцентриситет возмущающей силы относительно центра тяжести

$$e_x = 0,104 + 0,25 = 0,354 \text{ м}.$$

Коэффициент жесткости основания при упругом равномерном сдвиге

$$K_x = C_x \cdot F_\phi = 0,7 \cdot 4000 \cdot 32 = 89600 \text{ т/м}.$$

Коэффициент жесткости основания при упругом повороте подошвы фундамента относительно горизонтальной оси

$$K_\varphi = C_\varphi \cdot J_\phi = 2 \cdot 4000 \cdot 235 = 1880000 \text{ т.м}.$$

Момент инерции площади подошвы фундамента

$$J_\phi = \frac{bh_\pi^3}{12} = \frac{3,4 \cdot 9,4^3}{12} = 235 \text{ м}^4.$$

Расстояние от центра тяжести неподвижных частей установки до подошвы фундамента

$$h = 1,1 - 0,153 = 0,947 \text{ м}.$$

Момент инерции массы фундамента и других неподдрессоренных частей

$$\Theta = 114,95 - 12,1 = 102,85 \text{ т.мсек}^2.$$

Коэффициент Δ , определяемый по формуле (13):

$$\Delta = 11,8 \cdot 102,85 \cdot 314^4 - (1\,880\,000 \cdot 11,8 + 89\,600 \cdot 0,947^2 \cdot 11,8 + 89\,600 \cdot 102,85) \cdot 314^2 + 1\,880\,000 \cdot 89\,600 = 877,3 \cdot 10^{10} \text{ т}^2.$$

Амплитуда вращательных колебаний [по формуле (12)]

$$\varphi_{0y} = \frac{(89600 - 11,8 \cdot 314^2) \cdot 0,38}{877,3 \cdot 10^{10}} = -0,0000000466 \text{ радиан.}$$

Примечание. Знак минус означает, что колебания фундамента происходят в противофазе по отношению к фазе возмущающей нагрузки.

Амплитуда вертикальных колебаний края фундамента от вращения фундамента

$$a_{z\varphi} = \varphi_{0y} \cdot x_{0i};$$

$$a_{z\varphi} = 0,0000000466 (4\,700 + 104) = 0,000224 \text{ мм.}$$

Суммарная амплитуда вертикальных колебаний края фундамента [по формуле (11)]

$$a_z = 0,00103 + 0,00022 = 0,00125 \text{ мм} < 0,007 \cdot 0,35 = 0,00245 \text{ мм.}$$

Колебания края фундамента виброплощадки происходят со скоростью

$$v = 2\pi f_0 a = 6,28 \cdot 50 \cdot 0,00125 = 0,4 \text{ мм/сек.}$$

Колебания с такой скоростью воспринимаются человеком как слабо ощутимые.

ПРИЛОЖЕНИЕ 4

ПРИМЕРЫ РАСЧЕТА ПАССИВНО-ВИБРОИЗОЛИРОВАННЫХ ПЛОЩАДОК

Первый пример. Рабочее место оператора дозирочного отделения (рис. 12)

Дозировочное отделение бетоносмесительного цеха находится на перекрытии третьего этажа. Перекрытие ребристое железобетонное монолитное. На перекрытии размещены оборудование и пульт управления дозаторной. При работе оборудования дозаторной на отдельных участках перекрытия возникали сильные вибрации, которые вредно действовали на здоровье оператора. Произведенные замеры вибраций показали, что колебания происходят с частотой $f_0 = 50$ гц, соответствующей числу оборотов вибраторов на дозирочных бункерах 3000 об/мин. , и амплитудой колебаний $a_{kz} = 0,13$ мм. Амплитуда скорости колебаний

$$v_0 = 2\pi f_0 a_{kz} = 2 \cdot 3,14 \cdot 50 \cdot 0,13 = 40,8 \text{ мм/сек.}$$

По характеру воздействия колебаний на человека указанные колебания перекрытия относились к безусловно вредным. Рацио-

нальным методом уменьшения вредного действия вибраций на оператора в рассматриваемом случае являлось устройство пассивно-виброизолированного рабочего места у пульта управления. Произведем расчет пассивной виброизоляции.

1. По графику приложения 1 за допускаемую амплитуду колебаний пассивно-виброизолированной площадки принимаем $a_{oz} = 0,002$ м.м.

2. Коэффициент виброизоляции

$$\mu = \frac{a_{oz}}{a_{kz}} = \frac{0,002}{0,13} = \frac{1}{65}.$$

3. Частота свободных вертикальных колебаний плиты определится по формуле (20)

$$f_z = \frac{50}{\sqrt{65 + 1}} = 6,15 \text{ гц.}$$

4. Задаваясь весом плиты $P_0 = 240$ кг, определяем по формуле (21) суммарную жесткость пружин, на которых устанавли-

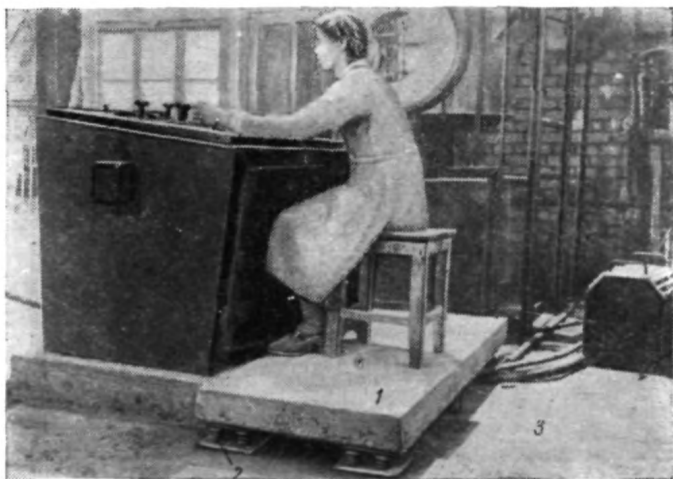


Рис. 12. Виброизолированное рабочее место оператора дозирочного отделения

1 — пассивно-виброизолированная железобетонная плита; 2 — пружинные виброизоляторы; 3 — колеблющееся перекрытие

вается плита. Принятому весу плиты соответствует железобетонная плита размером $1,25 \times 0,8$ м², толщиной $d = 0,1$ м. Вес плиты и человека на ней $P = 240 + 80 \cdot 0,75 = 300$ кг. Жесткость всех пружин

$$K_{пз} = \frac{300 \cdot 6,15^2}{25} = 454 \text{ кг.с.м.}$$

Статическая осадка всех пружин [по формуле (21)]

$$\lambda_{ст} = \frac{P}{K_{пз}} = \frac{300}{454} = 0,66 \text{ см.}$$

5. Из условия расположения пружин по углам плиты (по две пружины на каждый угол) берем число пружин $n=8$ шт.

Жесткость одной пружины [по формуле (22)]

$$K'_{пз} = \frac{454}{8} = 57 \text{ кг/см.}$$

6. Осадка пружин виброизолятора при нахождении человека над данным виброизолятором

$$\Delta = \frac{80}{2.57} = 0,7 \text{ см} < 1 \text{ см.}$$

7. Расчетная нагрузка на одну пружину при $n_k=2$ пружины [по формуле (23)]

$$P' = \frac{240}{8} + 1,5 \frac{80}{2} = 90 \text{ кг.}$$

8. Производим расчет (подбор) пружины

а) Диаметр прутка пружины при $D=80$ мм, $c = \frac{D}{d} = 8$,
 $k = 1,18$, $[\tau] = 4500 \text{ кг/см}^2$ [по формуле (24)]

$d = 1,6 \sqrt{\frac{1,18 \cdot 90 \cdot 8}{4500}} = 0,7 \text{ см.}$ Конструктивно принимаем
 $d = 1 \text{ см}$, тогда напряжение

$$\tau = \frac{2,56kPc}{d^2} = \frac{2,56 \cdot 1,18 \cdot 90 \cdot 8}{1^2} = 2170 \text{ кг/см}^2.$$

б) Число рабочих витков [по формуле (25)]

$$i = \frac{8 \cdot 10^5 \cdot 1}{8 \cdot 57 \cdot 8^3} = 3,42.$$

в) Полное число витков пружины при числе «мертвых» витков $i_2 = 1,5$ [по формуле (26)]

$$i_1 = 3,42 + 1,5 \approx 5 \text{ витков.}$$

г) Высота ненагруженной пружины при шаге $h = 0,25D = 0,25 \cdot 8 = 2 \text{ см}$ [по формуле (27)]

$$H_0 = 2 \cdot 3,5 + 1 = 8 \text{ см, т. е. } \frac{H_0}{D} = 1 < 1,5.$$

Общий вид пассивно-виброизолированной плиты рабочего места оператора дозирочного отделения приведен на рис. 12, а осциллограмма замеренных в натуре колебаний перекрытия и пассивно-виброизолированной плиты дана на рис. 13.

Второй пример. Рабочее место формовщиков у виброплатформы.

Колебания рабочих мест формовщиков на бетонном полу вблизи виброплатформ с упругими опорами из стальных пружин при частоте вынужденных колебаний 50 гц и частоте собственных вертикальных колебаний виброплатформы 5—8 гц находятся в пределах, требуемых санитарными нормами (см. приложение 5, п. 5), следовательно, уменьшения колебаний, как правило, не требуется.

При виброплощадках с опорами из кусков транспортных лент колебания рабочих мест формовщиков превышают предельно допустимые амплитуды колебаний. Хотя применение таких опор за-

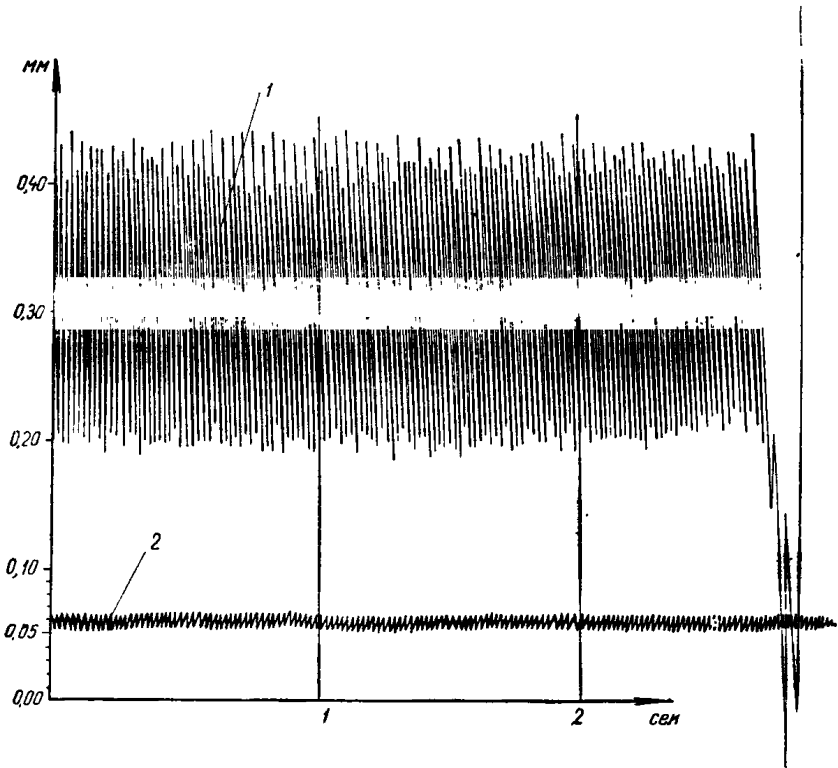


Рис. 13. Осциллограмма колебаний перекрытия и виброизолированной плиты рабочего места
1 — колебания перекрытия, 2 — колебания виброизолированной плиты рабочего места

прещается, все же на некоторых существующих заводах встречаются виброплощадки с такими опорами. В этих случаях необходимо уменьшение вибраций рабочих мест формовщиков. Кроме того, иногда возникает необходимость уменьшения вибраций рабочих мест формовщиков и при виброплощадках с опорами на стальных пружинах.

Рассмотрим расчет пассивно-виброизолированного рабочего места формовщиков у виброплощадки. Указанный расчет может быть произведен таким же образом, как и в рассмотренном выше первом примере. Однако иногда может возникнуть необходимость в иной последовательности расчета. Это возможно в случае наличия на заводе готовых пружин, которые необходимо использовать для пассивной виброизоляции рабочего места формовщиков.

Пусть вибрации хорошо ощутимы и имеют амплитуду колебаний $a = 0,006$ мм при частоте колебаний $f_0 = 50$ гц. Такие колебания санитарными нормами вполне допускаются. Однако администрация завода считала желательным уменьшить амплитуду колебаний рабочего места формовщиков.

Было принято решение применить пассивную виброизоляцию, установив железобетонную плиту размером $6 \times 0,7 \times 0,15$ м на виброизоляторы из стальных пружин. Произведем расчет пассивной виброизоляции плиты.

1. Имеющиеся на заводе цилиндрические пружины обладают следующими характеристиками: диаметр прутка $d = 14$ мм; диаметр пружины $D = 100$ мм; полное число витков $i_1 = 3$ витка; высота ненагруженной пружины $H_0 = 50$ мм; шаг пружины $h = 24$ мм; пружины изготовлены из пружинной стали с допускаемым напряжением на срез $[\tau_{ср}] = 4000$ кг/см².

2. Определяем жесткость одной пружины, преобразуя формулу (25)

$$K'_{пз} = \frac{Gd}{8ic^3}.$$

Число рабочих витков пружины $i = 3 - 1,5 = 1,5$ витка.

$$c = \frac{D}{d} = \frac{100}{14} = 7,15; \text{ по графику рис. 8 } k = 1,2,$$

$$\text{откуда } K'_{пз} = \frac{8 \cdot 10^6 \cdot 1,4}{8 \cdot 1,5 \cdot 7,15^3} = 256 \text{ кг/см.}$$

3. Несущую способность пружины определяем, преобразуя формулу (24):

$$P' = \frac{[\tau] d^2}{2,56kc} = \frac{4000 \cdot 1,4^2}{2,56 \cdot 1,2 \cdot 7,15} = 358 \text{ кг.}$$

4. В качестве плиты принимаем гладкую железобетонную плиту толщиной $d_{пл} = 150$ мм и размером в плане 700×6000 мм.

Вес плиты $P = 2,4 \cdot 0,7 \cdot 6 \cdot 0,15 = 1510$ кг.

5. Плиту устанавливаем на 12 пружин. Суммарная жесткость пружин $K_{пз} = 256 \cdot 12 = 3080$ кг.

6. Статическая осадка пружин при нахождении на плите одного человека [по формуле (21)]

$$\lambda_{ст} = \frac{1510 + 0,75 \cdot 80}{3080} = 0,51 \text{ см.}$$

7. Частота собственных вертикальных колебаний плиты на виброизоляторах (по графику рис. 7)

$$f_z = \frac{5}{\sqrt{\lambda_{ст}}} = \frac{5}{\sqrt{0,51}} = 7 \text{ гц.}$$

8. Коэффициент виброизоляции [по формуле (18)]

$$\mu = \frac{1}{\left(\frac{50}{7}\right)^2 - 1} = \frac{1}{50}.$$

Такой коэффициент виброизоляции можно считать удовлетворительным.

9. Определяем расчетную нагрузку на одну пружину. При этом считаем, что виброизолятор состоит из двух пружин, а на плите находятся пять человек и один из них стоит непосредственно над виброизолятором.

Расчетная нагрузка, приходящаяся на одну пружину [по формуле (23)]

$$P' = \frac{1510 + 1,5 \cdot 4 \cdot 80}{12} + 1,5 \frac{80}{2} = 166 + 60 = 226 \text{ кг} < 358 \text{ кг}.$$

Напряжение на срез [по формуле (24)]

$$\tau = 2,56 \frac{kP'c}{d^2} = 2,56 \frac{1,2 \cdot 226 \cdot 7,15}{1,4^2} = 2540 \text{ кг/см}^2.$$

Таким образом, пружины могли быть изготовлены из пружинной стали с допускаемым напряжением на срез $[\tau] = 2500 \text{ кг/см}^2$.

10. Осадка пружин при нахождении человека над виброизолятором

$$\Delta = \frac{80}{2 \cdot 256} = 0,156 \text{ см} < 1 \text{ см}.$$

Общий вид установки плиты и виброизолятора приведен на рис. 14.

Третий пример. Рабочая площадка моториста.

Амплитуды колебаний рабочей площадки моториста формующего агрегата (см. рис. 17), перемещающейся вместе с машиной, достигают $a_{кз} = 0,1 \text{ мм}$ при частоте колебаний $f_0 = 50 \text{ гц}$. Амплитуда скорости колебаний при этом $v_0 = 2\pi f_0 a_{кз} = 2 \cdot 3,14 \cdot 50 \cdot 0,1 = 31,4 \text{ мм/сек}$. По характеру воздействия на человека такие колебания относятся к безусловно вредным колебаниям.

Радикальным методом оздоровления условий труда моториста формующего агрегата будет перевод агрегата на дистанционное управление. Однако по ряду местных условий дистанционное управление агрегатом осуществить до капитальной реконструкции не представлялось возможным. Поэтому в качестве временной меры было решено устроить на агрегате пассивно-виброизолированную площадку около пульта управления.

Пассивно-виброизолированную площадку осуществляем из рифленной листовой стали толщиной $\delta = 10 \text{ мм}$ и размером в плане $500 \times 1000 \text{ мм}$. Плиту устанавливаем на шесть виброизоляторов из стальных цилиндрических пружин.

1. За допускаемую амплитуду колебаний примем $a_{оз} = 0,0025 \text{ мм}$, при которой амплитуда скорости колебаний будет $v_0 = 2 \cdot 3,14 \cdot 50 \cdot 0,0025 = 0,8 \text{ мм/сек}$. По характеру восприятия колебаний человеком они относятся к хорошо ощутимым.

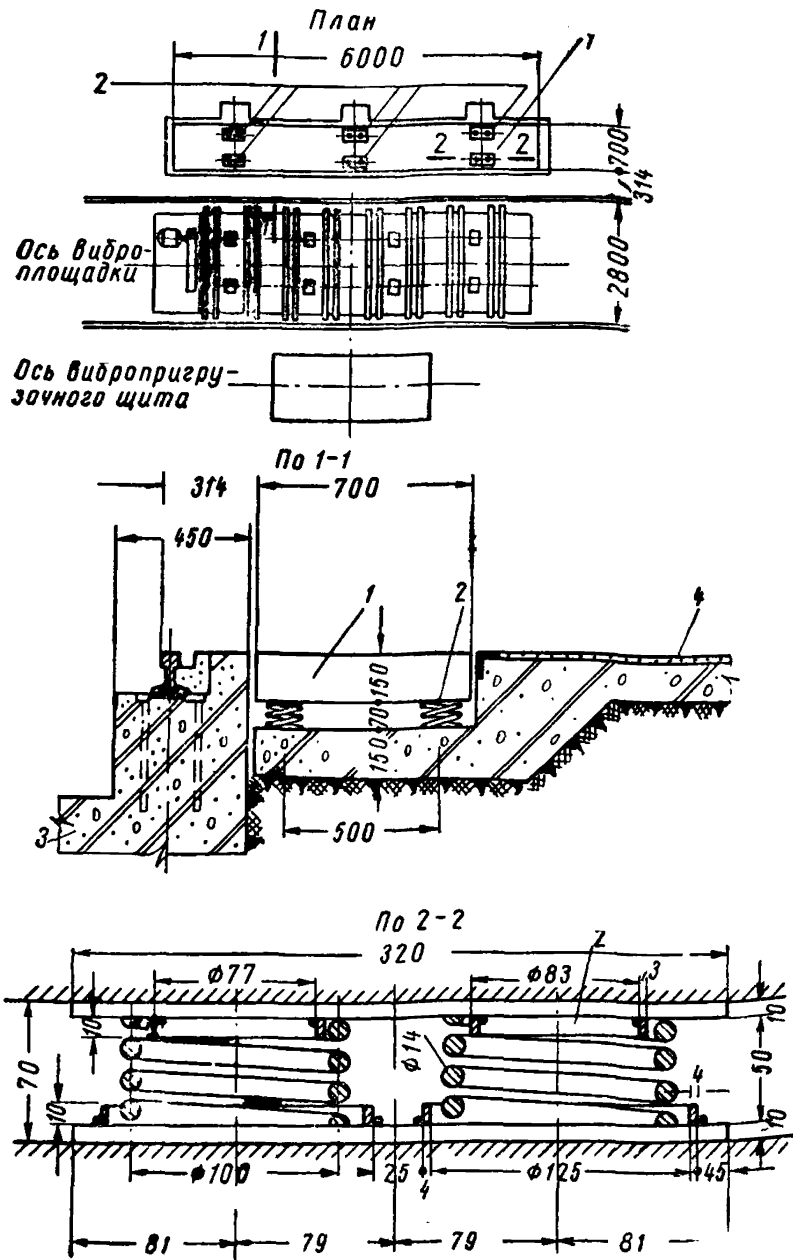


Рис. 14. Схема пассивной виброизоляции рабочего места формовщиков у виброплощадки

1 — железобетонная плита; 2 — виброизолятор; 3 — фундамент виброплощадки; 4 — пол цеха

2. Коэффициент виброизоляции [по формуле (18)]

$$\mu = \frac{0,0025}{0,1} = \frac{1}{40}.$$

3. Для обеспечения такого коэффициента виброизоляции необходимо, чтобы частота свободных вертикальных колебаний плиты была равна [по формуле (20)]

$$f_z = \frac{50}{\sqrt{40+1}} = 7,8 \text{ гц.}$$

4. Суммарная жесткость пружин виброизоляторов при равномерном распределении нагрузки между всеми виброизоляторами¹: вес плиты и одного человека на ней

$$P = 70 \cdot 1 \cdot 0,5 + 0,75 \cdot 80 = 95 \text{ кг};$$

суммарная жесткость пружин [по формуле (21)]

$$K_{пз} = \frac{95 \cdot 7,8^2}{25} = 232 \text{ кг/см.}$$

Плита устанавливается на шесть виброизоляторов.

5. Жесткость одного виброизолятора [по формуле (22)]

$$K'_{пз} = \frac{232}{6} = \sim 40 \text{ кг/см.}$$

При такой жесткости виброизолятора передвижения человека по плите будут вызывать ее сильные перемещения — плита будет зыбкой.

Для уменьшения зыбкости плиты виброизолятор устраиваем из двух пружин различной жесткости по схеме рис. 9. Принимаем жесткость первой пружины $K'_{пз(1)} = 40 \text{ кг/см}$ и жесткость второй пружины $K'_{пз(2)} = 160 \text{ кг/см}$.

Пружины устанавливаем так, чтобы при равномерном распределении веса человека между виброизоляторами плита опиралась на более мягкие пружины, а при нахождении человека над виброизолятором в работу включалась более жесткая пружина данного виброизолятора.

Для уменьшения зыбкости плиты при перемещениях по ней человека производим предварительное сжатие виброизолятора.

Для выбора осадки от предварительного сжатия определим осадки пружины $K_{пз(1)} = 40 \text{ кг/см}$ при различных нагрузках на нее:

а) от веса плиты $\delta'_0 = \frac{35}{6 \cdot 40} = 0,146 \text{ см};$

¹ Равномерность распределения нагрузки между отдельными виброизоляторами обеспечивается достаточной жесткостью плиты (приваркой к ней ребер жесткости).

б) от веса человека с коэффициентом 0,75, равномерно распределенного на все пружины площадки

$$\delta_0'' = \frac{80 \cdot 0,75}{6 \cdot 40} = 0,25 \text{ см.}$$

Осадка от предварительного сжатия не должна быть более суммы

$$\delta_0' + \delta_0'' = 0,146 + 0,25 = 0,396 \text{ см.}$$

Окончательно принимаем

$$\delta_0 = 0,3 \text{ см.}$$

6. Задаваясь величиной зазора $\delta_1 = 0,5 \text{ см}$, определим осадку виброизолятора при нахождении человека над виброизолятором по формуле (31) при $P' = 80 \text{ кг}$:

$$\delta_2 = \frac{80 - 40(0,3 + 0,5)}{40 + 160} = 0,24 \text{ см;}$$

$$\delta_1 + \delta_2 = 0,5 + 0,24 = 0,74 \text{ см} < 1 \text{ см,}$$

следовательно, требование условия (28) удовлетворено.

7. Предполагая, что на площадке могут одновременно находиться два человека (из которых один стоит непосредственно над виброизолятором), определим нагрузку на один виброизолятор по формуле (23)

$$P' = \frac{70 \cdot 1 \cdot 0,5 + 1,5 \cdot 80}{6} + 1,5 \cdot 80 = 146 \text{ кг.}$$

Определим нагрузку на каждую из пружин.

Осадка пружин от статической нагрузки при совместном их деформировании [по формуле (31)] при $K_{пз(1)} = 40 \text{ кг/см}$, $K_{пз(2)} = 160 \text{ кг/см}$:

$$\delta_2 = \frac{146 - 40(0,3 + 0,5)}{40 + 160} = 0,57 \text{ см.}$$

Нагрузка на пружину с жесткостью $K_{пз(1)} = 40 \text{ кг/см}$ [по формуле (29)]

$$P_1 = 40(0,3 + 0,5 + 0,57) = 54,9 \text{ кг.}$$

Нагрузка на пружину с жесткостью $K_{пз(2)} = 160 \text{ кг/см}$ [по формуле (30)]

$$P_2 = 160 \cdot 0,57 = 91,1 \text{ кг.}$$

Пружины изготавливаются из пружинной стали с допускаемым напряжением на срез $[\tau] = 3000 \text{ кг/см}^2$.

По требуемой жесткости путем подбора определяем характеристики пружин, которые приводим в табл. 8.

Характеристики пружин виброизолятора

Наименование характеристик пружины	Единица измерения	Показатели для пружин	
		$K_{пз(1)}$	$K_{пз(2)}$
Средний диаметр D	мм	100	50
Диаметр прутка d	"	10	8
Число рабочих витков i	шт.	2,5	2
мертвых витков i_2	"	1,5	1,5
Полное число витков i_1	"	4	3,5
Индекс пружины $\frac{D}{d}$	—	10	6,25
Шаг пружины h	мм	20	20
Высота пружины $H_0 = ih +$ $+ (i_2 - 0,5) d$	"	60	48
Жесткость пружины $K_{пз} = \frac{Gd}{8ic^3}$	кг/см	40	164
Коэффициент k (по графику рис. 8)	—	1,15	1,24
Напряжения на срез (сдвиг) ма- териала пружины $\tau = 2,56 \frac{kP'c}{d}$	кг/см ²	1610	2260

ПРИЛОЖЕНИЕ 5

**ПРИМЕРЫ РЕКОМЕНДАЦИЙ ПО УСТРАНЕНИЮ ВРЕДНОГО
ВОЗДЕЙСТВИЯ ВИБРАЦИЙ РАБОЧИХ МЕСТ**
(по данным натуральных наблюдений)

1. Рабочее место моториста бетоноукладчика

Вибрации конструкций бетоноукладчика возбуждаются при его движении и при укладке бетонной смеси. Источниками вибраций являются вибраторы, установленные на бункере, электромотор, приводящий в движение бетоноукладчик, и удары колес о неровности путей. Однако наиболее вредные колебания возникают от работы вибраторов бункера.

Характерным для всех бетоноукладчиков различных конструкций являются пребывание рабочего-моториста непосредственно на бетоноукладчике и перемещение его при укладке бетонной смеси вместе с бетоноукладчиком, что приводит к воздействию вибраций на моториста. В качестве примера на рис. 15 приведен общий вид бетоноукладчика 5671* с площадкой моториста и pedalным

* Бетоноукладчики 5671 в настоящее время промышленностью не выпускаются, однако на действующих предприятиях железобетонных изделий они находят еще применение.

управлением; здесь моторист бетоноукладчика подвергается сильно ощутимым (мешающим) колебаниям с амплитудой 0,02 мм и частотой 50 гц, не допускаемым санитарными нормами (см. рис. 10).

Другим примером может служить бетоноукладчик СМ-478 (рис. 16), у которого площадка моториста (пульт управления) находится на специально устроенной промежуточной площадке; здесь моторист подвергается вибрациям с амплитудами 0,025—0,082 мм при частоте 50 гц, являющимся безусловно вредными м. рис. 10).

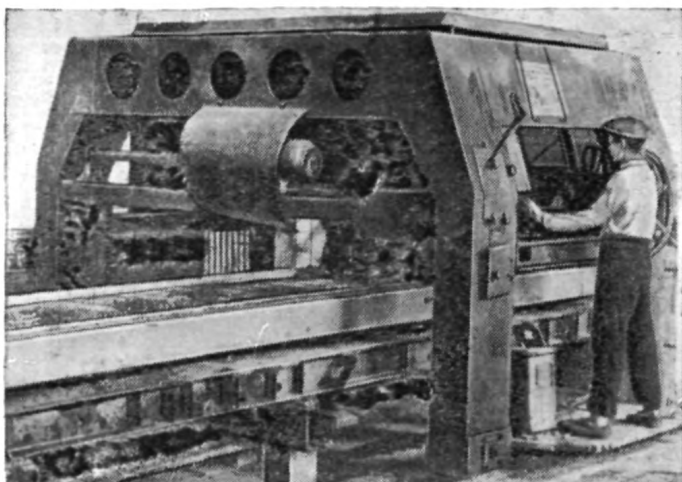


Рис. 15. Бетоноукладчик 5671 с площадкой моториста и педальным управлением. Рабочее место моториста имеет сильно ощутимые колебания, не допускаемые санитарными нормами

На заводах встречаются машины весьма сложной конструкции, производящие, помимо укладки и разравнивания бетонной смеси в форме, также его уплотнение и отделку поверхности. К таким машинам относится, например, формирующий агрегат при вибропрокате железобетонных панелей на неподвижных стендах (формовочных постах); здесь площадка оператора формирующего агрегата также находится непосредственно на машине, и оператор подвергается сильным вибрациям (рис. 17).

Радикальной мерой по устранению вредного воздействия вибрации рабочих мест на мотористов бетоноукладчиков является перевод бетоноукладчиков и других подобных им машин на дистанционное управление. Однако на действующих предприятиях до перевода подобного оборудования на дистанционное управление надлежит устанавливать бункера бетоноукладчика на виброизоляторы, а также виброизолировать отдельные вибрирующие конструк-

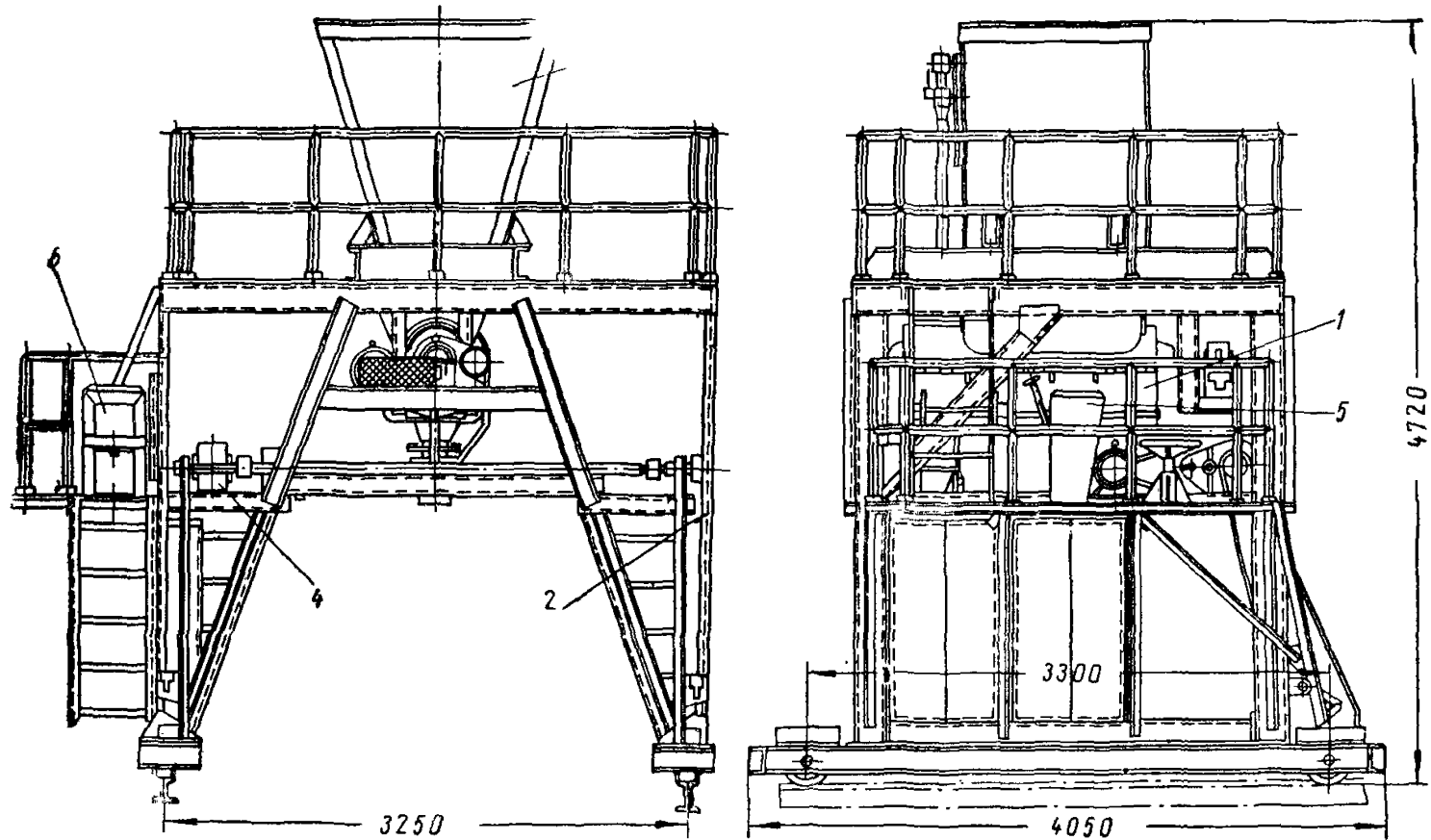


Рис. 16. Бетоноукладчик СМ-478 с лопастным (шнековым) питателем. Рабочее место моториста имеет безусловно вредные колебания, не допускаемые санитарными нормами
 1 — шнековый питатель; 2 — самоходная рама; 3 — бункер; 4 — привод передвижения; 5 — дуга управления; 6 — рабочее место моториста

ции машины. Кроме того, рекомендуется осуществлять пассивную виброизоляцию рабочего места моториста.

Виброизоляция устраивается в соответствии с «Инструкцией по проектированию и расчету виброизоляции машин с динамическими нагрузками и оборудования, чувствительного к вибрации» (И 204-55/МСПМХП).

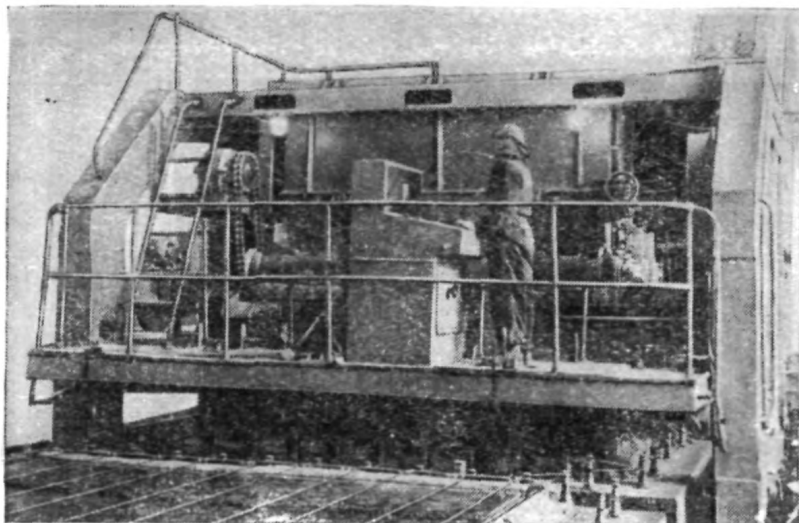


Рис. 17. Рабочее место оператора формующего агрегата, расположенное непосредственно на машине, имеет недопустимые вибрации

На рис. 18 показан бетоноукладчик с виброизолированным бункером и пассивно-виброизолированной площадкой моториста, запроектированными проектным институтом Гипростройиндустрия. В данном случае пассивная виброизоляция рабочего места моториста и активная виброизоляция бункера должны рассматриваться как временные мероприятия, необходимые до перевода бетоноукладчика на дистанционное управление.

Следует также отметить, что устраиваемые на некоторых заводах так называемые «мягкие» сиденья моториста бетоноукладчика, хотя во многих случаях несколько и уменьшают влияние вибраций на организм моториста, однако необходимость касания ногами и руками вибрирующих конструкций машины (педалей управления, регулятора затвора и т. п.) не устраняет вредного действия вибраций; кроме того, понятие «мягкое» сиденье достаточно условно, и часто его конструкция не обеспечивает необходимого снижения амплитуды колебаний.

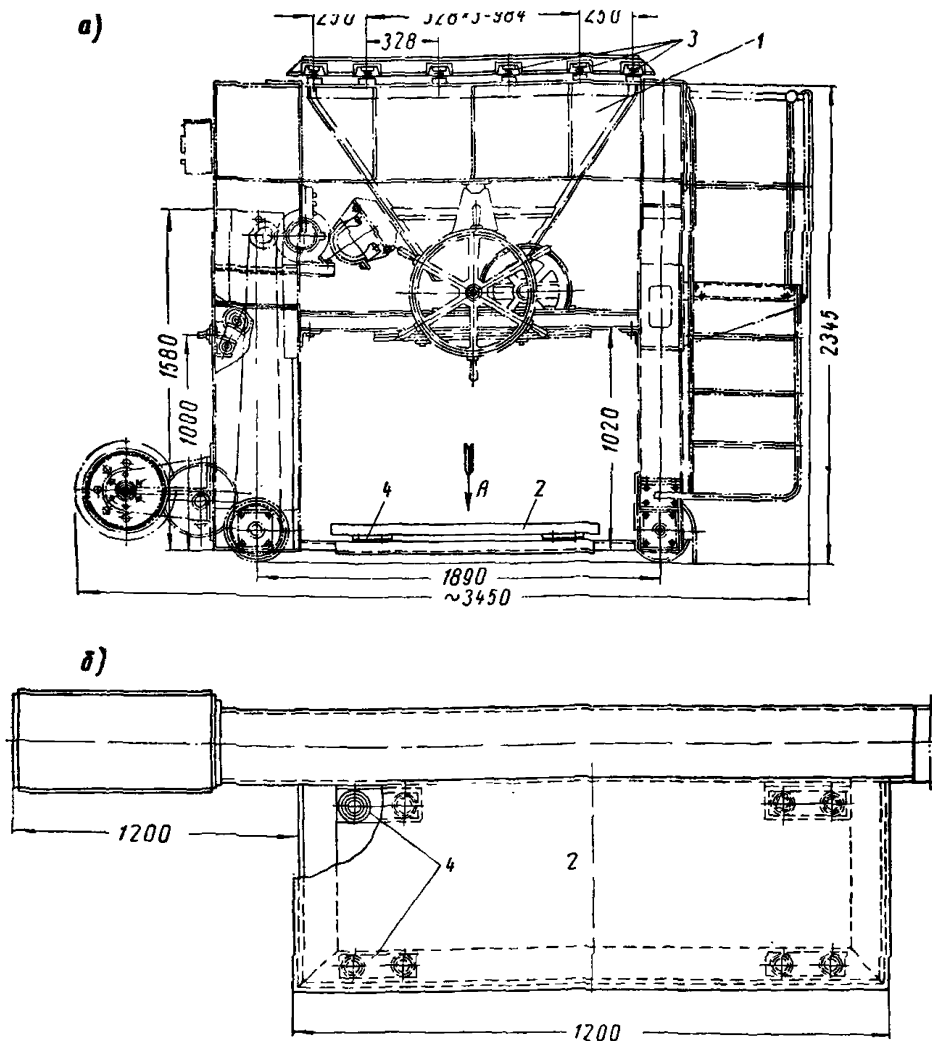


Рис. 18. Бетонукладчик с виброизолированным бункером и пассивно-виброизолированной площадкой моториста

а — общий вид; б — план (вид по стрелке А); 1 — бункер; 2 — рабочая площадка; 3 — виброизоляторы бункера; 4 — виброизоляторы площадки

2. Формующая лента прокатного стана

Прокатный стан для изготовления тонкостенных ребристых железобетонных панелей методом непрерывного проката является примером машины, при работе которой рабочие по условиям технологии изготовления изделий должны становиться на вибрирую-

щие части машины. Основу стана составляет формирующая лента (рис. 19).

Арматурный каркас укладывается рабочими на приемной секции стана, которые при этом подвергаются сильным вибрациям. Вибрации возбуждаются вибробалкой для уплотнения бетонной смеси и передаются формирующей ленте. По условиям изготовления железобетонных панелей уменьшение вибраций формирующей ленты исключается. Поэтому для устранения вредного действия вибраций формирующей ленты на рабочих при укладке арматурных каркасов надлежит изменить способ укладки арматуры, исключив необходимость пребывания рабочих на формирующей ленте.

3. Обслуживающие площадки и настилы вокруг виброагрегатов

Вокруг некоторых виброагрегатов устраиваются возвышающиеся над полом легкие площадки-подмости, выполняемые в большинстве случаев в виде деревянного настила или из рифленой листовой стали.

Иногда вокруг агрегатов устраиваются прямки, которые также перекрываются рифленым стальным листом. Такие площадки и перекрытия являются чрезвычайно гибкими.

В качестве примеров можно привести подмости вокруг виброплощадок, подмости вокруг прокатного стана (рис. 19), площадки вокруг кассетных форм (рис. 20) и перекрытие прямка вокруг центрифуг для изготовления железобетонных труб диаметром 300—1000 мм. В отдельных случаях площадки прикрепляются к виброушиям поверхностям установки (рис. 21).

При работе виброагрегатов возникают колебания этих конструкций перекрытий и настилов. Колебания, как правило, являются сильно ощутимыми, часто превышающими величины, допускаемые санитарно-гигиеническими требованиями.

Для устранения вредного действия вибраций обслуживающих площадок и настилов вокруг агрегатов на рабочих, находящихся на них, надлежит:

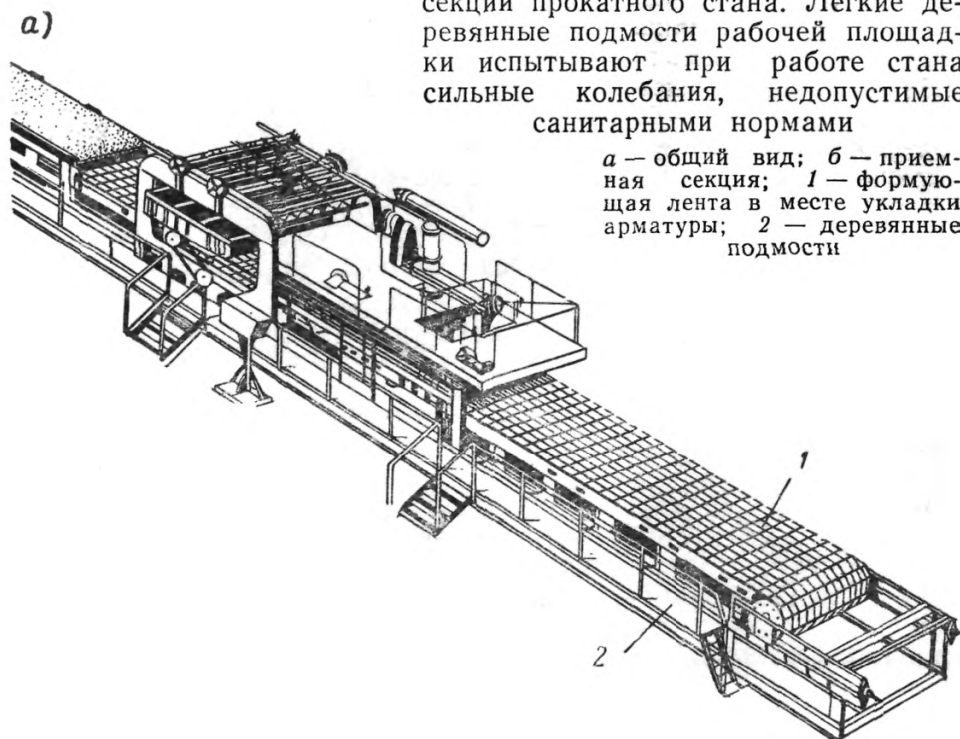
а) при установке агрегатов располагать их так, чтобы не требовалось устройства дополнительных подмостей и площадок;

б) при необходимости устройства обслуживающих площадок (например, при кассетных методах изготовления изделий и др.) и перекрытий прямков выполнять их достаточно жесткими, массивными и не связанными с конструкцией вибрирующего механизма. С этой целью целесообразно площадки и перекрытия устраивать железобетонными вместо площадок из рифленой листовой стали и деревянных, не обеспечивающих необходимой жесткости.

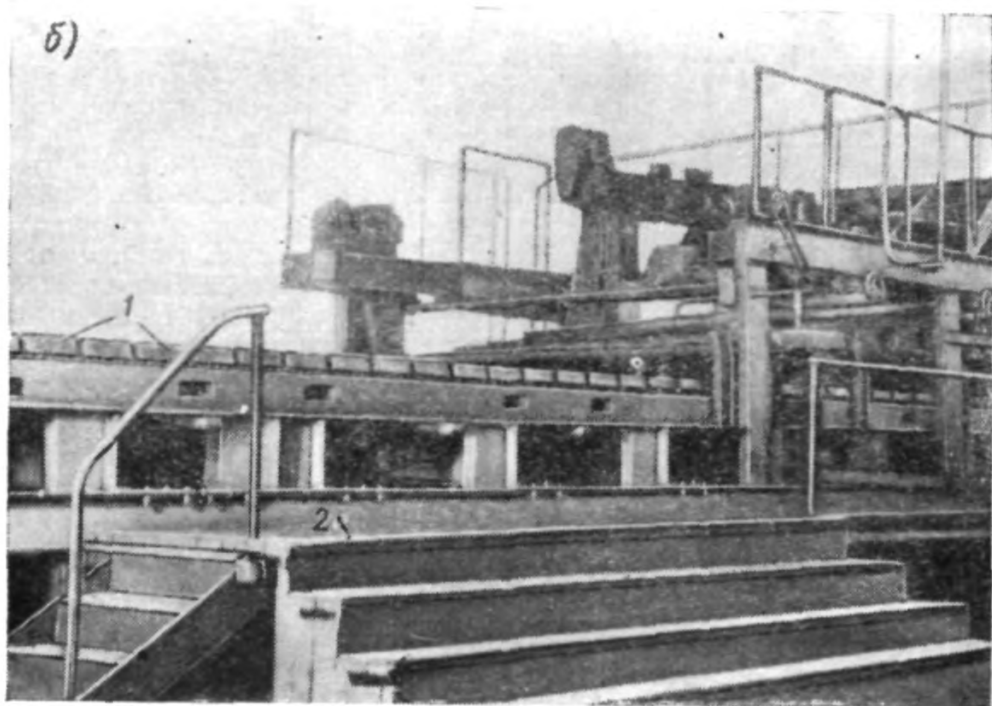
4. Междуэтажные перекрытия бетоносмесительных цехов

Бетоносмесительные цехи многих заводов железобетонных изделий построены по одноступенчатой технологической схеме. Все материалы поднимаются на высоту здания, а затем опускаются вниз под действием собственного веса. Оборудование цеха устанавливается на междуэтажных перекрытиях, что вызывает при его работе сильные колебания. Наибольшее динамическое воздействие оказывают вибраторы на бункерах и питателях, вибраторы бетономешалок, передвижные бункера и вентиляторы.

Рис. 19. Приемная и калибрующая секции прокатного стана. Легкие деревянные подмости испытывают при работе стана сильные колебания, недопустимые санитарными нормами



а — общий вид; б — приемная секция; 1 — формирующая лента в месте укладки арматуры; 2 — деревянные подмости



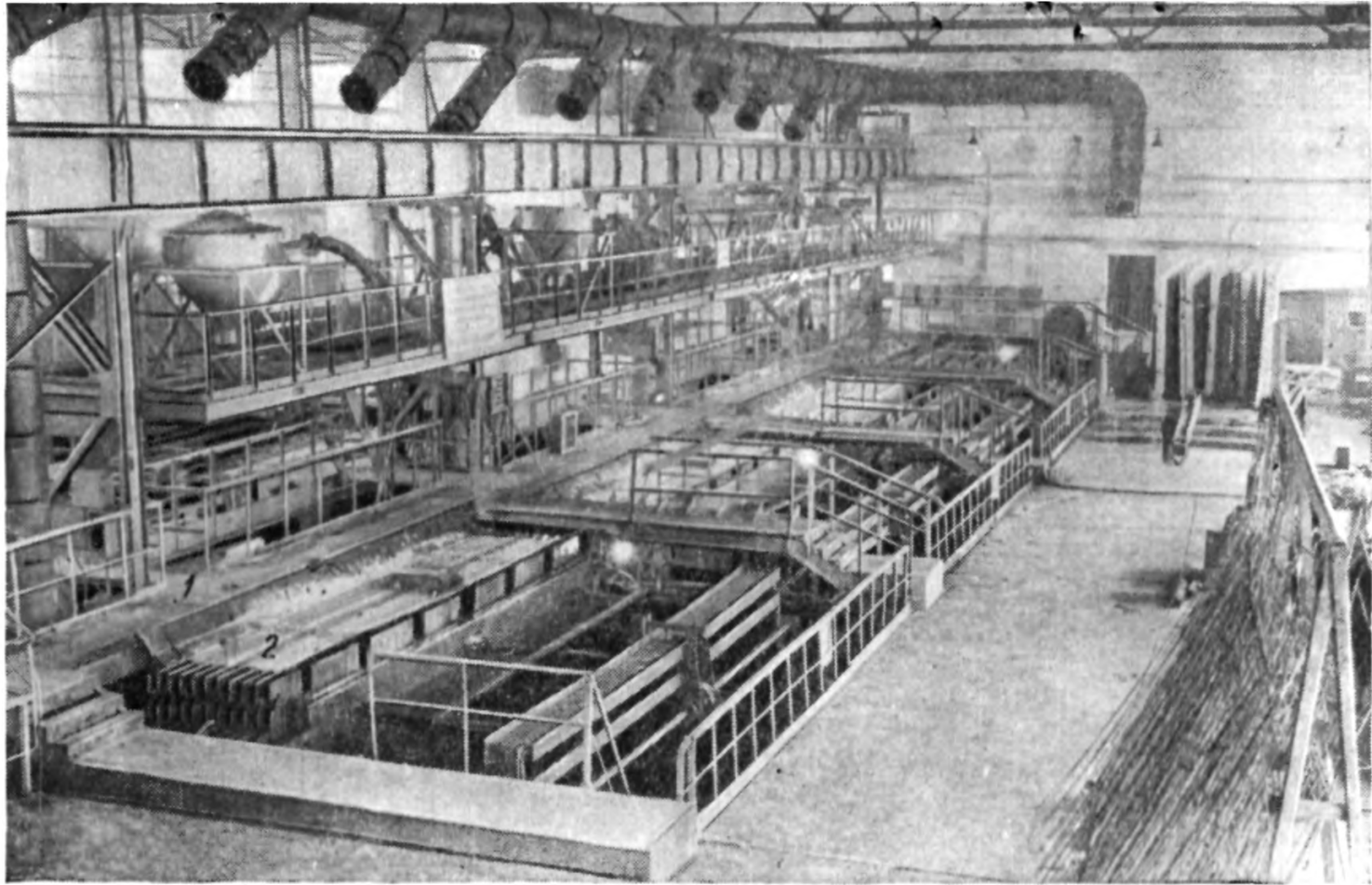


Рис. 20. Легкие площадки из стального листа, устраиваемые вокруг кассетных форм для изготовления железобетонных панелей, испытывают колебания, недопустимые санитарными нормами
1 — площадки из рифленого стального листа; 2 — кассетные формы

Недостаточная жесткость несущих конструкций башни и балок междуэтажных перекрытий и применение легких настилов без обоснования динамическим расчетом приводят к недопустимым вибрациям рабочих мест и резкому ухудшению санитарно-гигиенических условий труда.

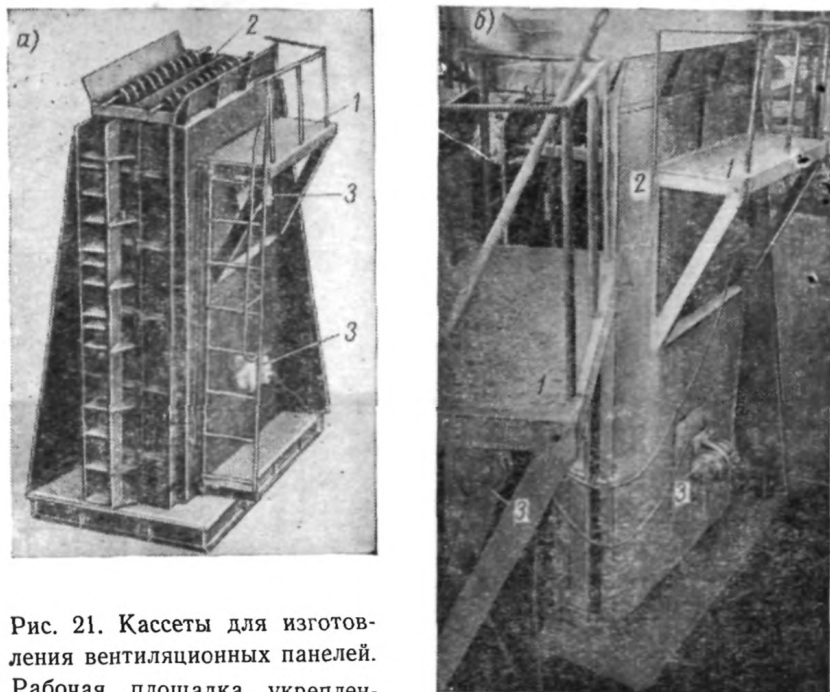


Рис. 21. Кассеты для изготовления вентиляционных панелей. Рабочая площадка, укрепленная на кронштейнах к кассете, испытывает колебания, недопустимые санитарными нормами. Крепление обслуживающих площадок к стенкам форм запрещается
 а — общий вид; б — деталь рабочей площадки; 1 — рабочая площадка; 2 — кассетная форма; 3 — вибраторы на стенке кассеты

Ниже приводятся данные о замеренных вибрациях перекрытий башни бетоносмесительного цеха одного действующего завода железобетонных изделий.

Башня бетоносмесительного цеха представляет собой часть здания производственного корпуса, где находятся также цех подготовки арматуры, формовочные и пропарочные камеры. Башня размером в плане 12×6 м и высотой 20 м занимает ячейку производственного корпуса, определяемую одним пролетом здания и продольным шагом колонн. Несущий каркас башни — шесть двутавровых стальных колонн, связанных между собой в уровнях

перекрытий ригелями; второстепенные балки перекрытий также стальные двугаврового и швеллерного сечений. Жесткость и неизменяемость стального каркаса башни обеспечиваются системой крестовых связей, расположенных по периметру башни.

По высоте башня разделена на пять этажей перекрытиями на отметках +3,8; +5,8; +9,3 и +15,9 м. Все междуэтажные перекрытия выполнены в виде деревянного дощатого настила по деревянным балкам из брусев, закрепленных к верхним полкам стальных балок перекрытий.

В пределах первого этажа башни (на высоту ~ 3,8 м) заполнение между колоннами отсутствует, а в пределах второго и частично третьего этажей сделана деревянная однослойная обшивка. Выше — между колоннами кирпичные стены. Покрытие башни выполнено из сборных железобетонных плит. В уровне покрытия производственного корпуса на колонны башни опираются балки и фермы этого перекрытия.

На верхний этаж башни производится подача со склада цемента, песка и гравия, для приема и распределения которых на перекрытии +15,9 размещены транспортеры и питатели. К балкам этого же перекрытия снизу подвешены стальные расходные бункера. Для облегчения ссыпания материалов на стенках и течах бункеров установлены вибраторы. На перекрытии +9,3 размещаются оборудование и пульт управления дозаторной. Ниже на перекрытии +5,8 установлены две стационарные бетономешалки С-221 емкостью 1200 л. Сухие материалы из дозаторов попадают в одну из бетономешалок. Вода подается из водопроводной магистральной в весовой дозатор, а из него — непосредственно в барабан бетономешалки, куда загружена сухая смесь.

Под бетономешалками на перекрытии +3,8 размещаются два передвижных бункера для транспортирования готовой бетонной смеси в формовочный цех завода и распределения между бетоноукладчиками. На полу первого этажа на отметке $\pm 0,00$ установлены вибрационные площадки.

При работе оборудования наблюдаются сильные колебания перекрытий, причем наибольшие — перекрытий на отметках 3,8 и 5,8 м. амплитуды которых достигают 0,04—0,06 мм при частоте 40—50 гц, т. е. в 5—7 раз превышают допускаемые. Колебания перекрытия на отметке 9,3 м (дозаторная) также превышают допускаемые и происходят с амплитудами 0,02—0,03 мм при частоте колебаний 40—50 гц. Колебания перекрытия на отметке 15,9 м не превышают допускаемых санитарными нормами, а по характеру восприятия человеком относятся к хорошо ощутимым колебаниям.

Для устранения вредных воздействий вибраций перекрытий башни на обслуживающий персонал должны быть выполнены: активная виброизоляция оборудования с динамическими нагрузками (бункеры с вибраторами, бетономешалки, вентиляторы и др.), обеспечена необходимая жесткость перекрытий (обоснованная соответствующим расчетом их на динамические воздействия), конструктивные мероприятия, уменьшающие динамические воздействия на конструкции здания при случайных ударах передвижных бункеров (буферные виброгасители от ударов катушек бункеров и др.) и пассивная виброизоляция рабочих мест.

5. Бетонный пол на грунтовом основании вокруг виброагрегатов (виброплощадок) с недостаточно упругими опорами

Колебания виброагрегатов происходят под действием переменных во времени сил, действующих на подвижную часть машины. В зависимости от жесткости упругого опирания подвижной части машины (например, виброплощадки) изменяются амплитуда ее колебаний и амплитуды колебаний поддерживающих и примыкающих конструкций (фундаменты, перекрытия, полы и т. п.). Колебания подвижной рабочей части машины являются полезными, а колебания поддерживающих и примыкающих конструкций — вредными.

При жестких упругих опорах на вредные колебания затрачивается большая часть энергии возмущающей силы, чем при мягких, упругих опорах. Поэтому при конструировании виброагрегатов всегда должны применяться возможно более мягкие упругие опоры.

Жесткостью упругих опор определяется частота свободных колебаний подвижной части виброагрегата как единого целого (например, стола виброплощадки); уменьшение частоты свободных колебаний при неизменной частоте возбуждения увеличивает эффект виброизоляции и уменьшает вредные вибрации окружающих конструкций.

Широко применяемые на заводах железобетонных изделий виброплощадки с упругими опорами на стальных пружинах (виброплощадки типов СМ-475У, СМ-476, СМ-476А, СМ-468У, СМ-483У, конструкции КБ Мосгорисполкома и др.) имеют частоту свободных вертикальных колебаний 5—7 гц и частоту вынужденных колебаний 50 гц. При таких частотах свободных и вынужденных колебаний виброплощадок обеспечивается коэффициент виброизоляции $\mu = \frac{1}{100} \div \frac{1}{50}$

Произведенные измерения вибраций бетонного пола на рабочем месте формовщика (рис. 22) вблизи таких виброплощадок показали, что вибрации не выходят за пределы допустимых санитарными нормами. По характеру восприятия человеком замеченные вибрации являются хорошо ощутимыми.

Однако в практике заводов и полигонов встречаются виброплощадки на жестких упругих опорах из кусков транспортерных лент. Такие виброплощадки возбуждают сильные колебания фундаментов и примыкающих участков пола, а опирание их на прокладки из кусков транспортерных лент практически никакого эффекта уменьшения колебаний примыкающих конструкций не дает.

Измерениями вибраций на полу около виброплощадок с опорами из кусков транспортерных лент установлено, что колебания характеризуются как вредные при длительном воздействии, а в отдельных случаях и как безусловно вредные. Такие колебания не допускаются санитарными нормами.

В качестве мер, предотвращающих вредное воздействие вибраций рабочего места формовщика при работе виброагрегатов (виброплощадок), следует считать применение достаточно мягких упругих опор для опирания подвижных частей виброагрегатов; в частности, в качестве опор надлежит использовать стальные цилиндрические пружины, обеспечивающие коэффициент виброизо-

ляции $\mu \leq \frac{1}{50}$; применение для этих целей кусков транспортных лент категорически запрещается.

Кроме того, для уменьшения вибраций рабочего места формовщиков на действующих заводах и полигонах возможно уст-

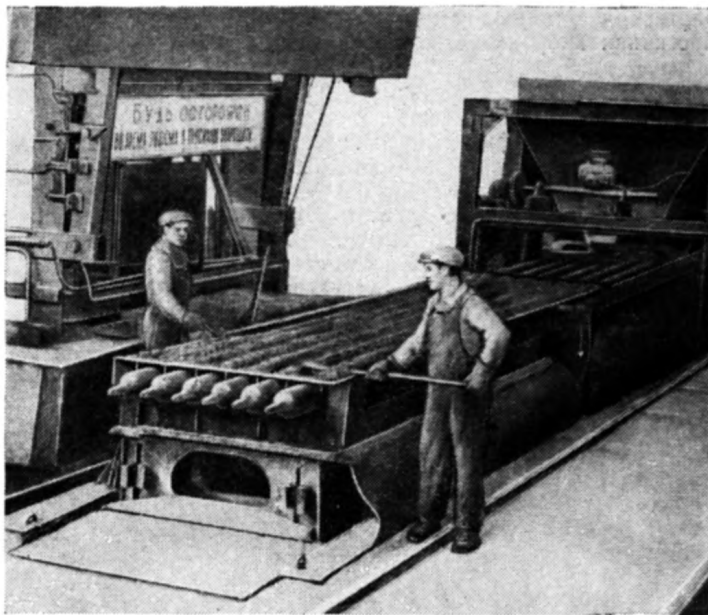


Рис. 22. Рабочее место формовщика у виброплощадки конструкции КБ Мосгорисполкома с опорами на стальных пружинах; вибрации рабочего места не превышают допусковых санитарными нормами

ройство пассивно-виброизолированных рабочих мест, которое должно рассматриваться как временное мероприятие до осуществления активной виброизоляции агрегатов; однако пассивная виброизоляция может быть сохранена и после устройства активной виброизоляции в качестве дополнительного средства по уменьшению колебаний рабочего места.

ОГЛАВЛЕНИЕ

1. Общие указания	3
2. Нормативные данные о допускаемых общих вибрациях рабочих мест и характере воздействия колебаний на человека	6
3. Проектирование фундаментов под виброагрегаты для уплотнения бетонной смеси	8
4. Пассивная виброизоляция рабочих мест и площадок	25

Приложения

1. Совмещенный график допускаемых амплитуд колебаний	35
2. Нормативные величины возмущающих сил некоторых вибромеханизмов для уплотнения бетонной смеси	37
3. Пример динамического расчета фундамента виброплощадки	41
4. Примеры расчета пассивно-виброизолированных площадок	47
5. Примеры рекомендаций по устранению вредного воздействия вибраций рабочих мест (по данным натуральных наблюдений)	56



Госстрой СССР

ИНСТРУКЦИЯ ПО УСТРАНЕНИЮ ВРЕДНЫХ ВОЗДЕЙСТВИЙ ВИБРАЦИЙ РАБОЧИХ МЕСТ НА ПРЕДПРИЯТИЯХ ЖЕЛЕЗО- БЕТОННЫХ ИЗДЕЛИЙ

Госстройиздат

Москва, Третьяковский проезд, д. 1

* * *

Редактор издательства Г. А. Ифтинка
Технический редактор Н. В. Шерстнева
Корректор Л. П. Бирюкова

Сдано в набор 2/XII 1961 г. Подписано к печати 2/IV 1962 г.
Бумага $84 \times 108^{1/32} = 1,06$ бум. л. — 3,47 печ. л. (3,52 уч.-изд. л.)
Тираж 11.000 экз. Изд. № XII-6631. Зак. № 1943. Цена 18 коп.

Типография № 3 Государственного издательства литературы по строительству, архитектуре и строительным материалам, Москва, Куйбышевский пр., 6/2.

ОПЕЧАТКИ

Страница	Строка	Напечатано	Следует читать
20	15-я и 16-я сверху	подрессорен — считана установка,	подрессоренной части установки,
45	5-я снизу	$= \frac{1,455^3}{3}$	$= \frac{1,455^3}{36}$
45	Табл. 7, 1-я графа справа, 2-я строка снизу	- 0.19	+ 0,19
57	9-я сверху	м. рис. 10).	(см. рис. 10).

Зак. 1943