

Издание официальное

Государственный комитет Совета Министров РСФСР
по делам строительства
(Госстрой РСФСР)

И Н С Т Р У К Ц И Я
ПО ИСПЫТАНИЮ ГРУНТОВ ДИНАМИЧЕСКИМ
ЗОНДИРОВАНИЕМ КОНУСОМ

РСН-32-70
Госстрой РСФСР

Утверждена
Государственным комитетом
Совета Министров РСФСР по делам
строительства
29 июля 1970 г.

Москва - 1970

Издание официальное

Государственный комитет Совета Министров РСФСР
по делам строительства
(Госстрой РСФСР)

И Н С Т Р У К Ц И Я
ПО ИСПЫТАНИЮ ГРУНТОВ ДИНАМИЧЕСКИМ
ЗОНДИРОВАНИЕМ КОНУСОМ

РСН-32-70
Госстрой РСФСР

Утверждена
Государственным комитетом
Совета Министров РСФСР по делам
строительства
29 июля 1970 г.

Москва - 1970

Инструкция по испытанию грунтов динамическим зондированием конусом разработана Центральным трестом инженерно-строительных изысканий Госстроя РСФСР (ЦТИСИЗ) на основе проекта "Инструкции по испытанию грунтов оснований зданий и сооружений полевыми методами" Государственного проектного института "Фундаментпроект" Минмонтажспецстроя СССР, Производственного и научно-исследовательского института по инженерным изысканиям в строительстве Госстроя СССР (ПНИИИС) и Центрального треста инженерно-строительных изысканий Госстроя РСФСР. При составлении Инструкции использованы "Рекомендации по применению полевых методов исследования грунтов" ЦТИСИЗ.

Настоящая Инструкция предназначена для организаций, выполняющих инженерно-геологические изыскания для строительства на территории РСФСР и применяющих при испытании грунтов метод динамического зондирования.

Редакторы: инж. С.А. Акинфиев (ЦТИСИЗ),
к.т.н. Л.Н. Воробков (МИСИ), инж. Д.К. Прокофьев
(ЦТИСИЗ).

Государственный Комитет Совета Министров РСФСР по делам строи- тельства (Гос- строй РСФСР)	Республиканские строительные нормы	РСН-32-70
	Инструкция по испыта- нию грунтов динамиче- ским зондированием конусом	

1. Общие указания

1.1. Настоящая Инструкция регламентирует испытания динамическим зондированием конусом талых (с положительной температурой) песчаных и глинистых грунтов, область применения и технические требования к проведению испытаний, а также методику обработки и порядок использования результатов зондирования.

1.2. Динамическое зондирование конусом производят с целью определения сопротивления грунта погружению зонда и оценки по этой величине:

степени однородности грунтов (в плане и по глубине);
положения границ (контактов) между литологическими горизонтами разного состава и состояния;
несущего для свай слоя грунта (качественной характеристики).

Динамическое зондирование конусом выполняют также при исследовании грунтов территорий, образованных гидронамывом или путем отсыпки, для оценки относительной плотности и однородности грунтов и для контроля за качеством производства земляных работ.

1.3. Динамическое зондирование конусом песчаных грунтов применяют для сравнительной оценки плотности их сложения с целью выявления и оконтуривания более рыхлых участков, в особенности, в тех случаях, когда

Внесена Центральным трестом инженерно-строи- тельных изысканий Росглавнинстройпроекта Госстроя РСФСР	Утверждена Госстроем РСФСР 29 июля 1970 г.	Срок введения, 1 октября 1970 г.
--	--	---

требуется определить плотность песков, залегающих ниже уровня грунтовых вод, где трудно отобрать образцы грунта с ненарушенной структурой для лабораторных определений.

1.4. При проведении комплексных инженерно-геологических изысканий, включающих лабораторные работы и различные виды полевых исследований грунтов, по результатам динамического зондирования отдельных хорошо изученных геолого-генетических типов отложений допускается уточнять переходные коэффициенты от показателя зондирования (числа ударов на 10 см погружения зонда) к некоторым физико-механическим свойствам и определять такие характеристики песков, как угол внутреннего трения, модуль деформации и сопротивление под острием свай.

1.5. Объем работ по зондированию грунтов (количество точек испытаний и расположение их в плане, глубина зондирования) устанавливаются программой на изыскания в соответствии с действующими нормативными документами на инженерные изыскания в зависимости от:
типа и конструкции проектируемых сооружений;
сложности и изученности инженерно-геологических условий территории;
стадии проектирования.

Минимальное число точек испытаний под отдельное сооружение должно быть не менее пяти.

1.6. Для использования показателя зондирования при построении геологического разреза и связи показателя со свойствами отдельных литологических разностей часть точек зондирования (2-3 точки) необходимо располагать в непосредственной близости (не более 5 м в однородных грунтах и 1,5 м в неоднородных грунтах) от буровых скважин и шурфов, из которых были или будут отобраны образцы для лабораторных определений. С этой целью динамическое зондирование конусом следует проводить параллельно с испытаниями грунтов другими полевыми методами: статическим зондированием, штампами, сдвиговыми приборами и др.

При назначении точки зондирования и инженерно-геологической выработки (скважины, шурфа) на расстоянии менее 1 м друг от друга в первую очередь проводят работы по зондированию.

1.7. Работы по зондированию грунтов производят с соблюдением действующих "Правил техники безопасности" для общестроительных и буровых работ, связанных с применением подъемных механизмов, а также дополнительных требований при работе с установками, изложенных в соответствующих инструкциях по их эксплуатации.

2. ПОДГОТОВКА И ПРОВЕДЕНИЕ ИСПЫТАНИЙ ДИНАМИЧЕСКИМ ЗОНДИРОВАНИЕМ

2.1. Динамическое зондирование осуществляют путем забивки зонда с поверхности земли в грунт свободно падающим молотом с фиксацией количества ударов, затраченных на определенный интервал погружения зонда. Высоту падения молота и его вес принимают постоянными. Свободное падение молота обеспечивают устройством для автоматического сбрасывания.

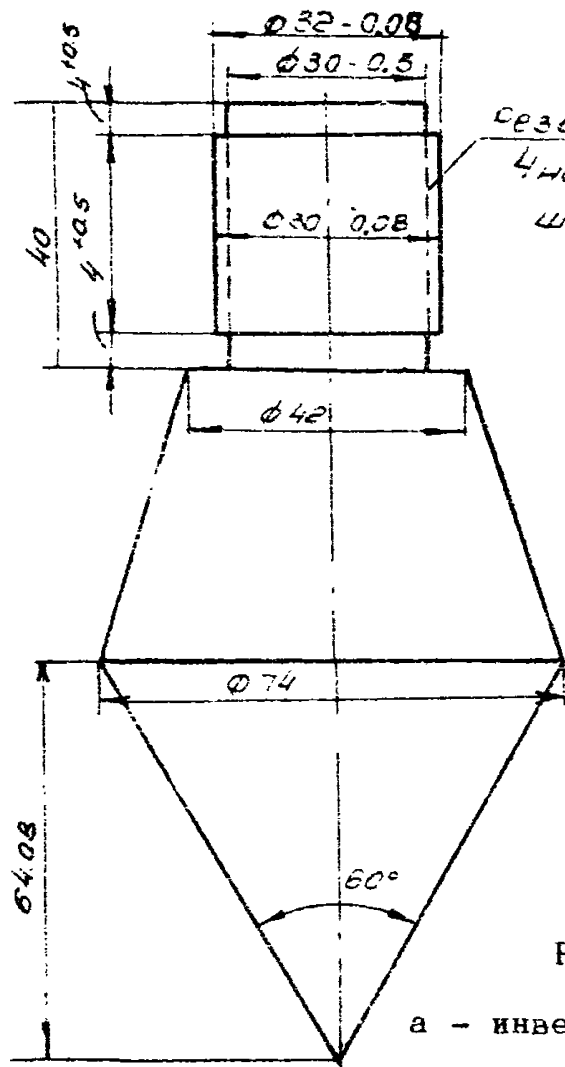
2.2. Зонд представляет собой трубчатую штангу, снабженную в нижней части глухим наконечником-конусом.

Конический наконечник зонда (рис. 1) имеет следующие размеры: диаметр основания конуса - 74 мм, угол при вершине конуса - 60° . Инвентарный конический наконечник соединяют со штангой на резьбе (рис. 1 а). Конический наконечник, остающийся после окончания зондирования в грунте, соединяют со штангой свободной посадкой последней в гнездо конуса (рис. 1 б). Штангу составляют из отдельных звеньев, соединяемых на резьбе до упора. Диаметр штанги - 42 мм, длина звена - 1,5 м.

2.3. Забивку конуса в грунт производят молотом весом 60 кг при свободном его падении с высоты 80 см.

В начальный период погружения зонда (на глубину 0,7-1 м от поверхности) забивку производят при меньшей высоте подъема молота (не более 20-40 см). Не

9



a)

б)

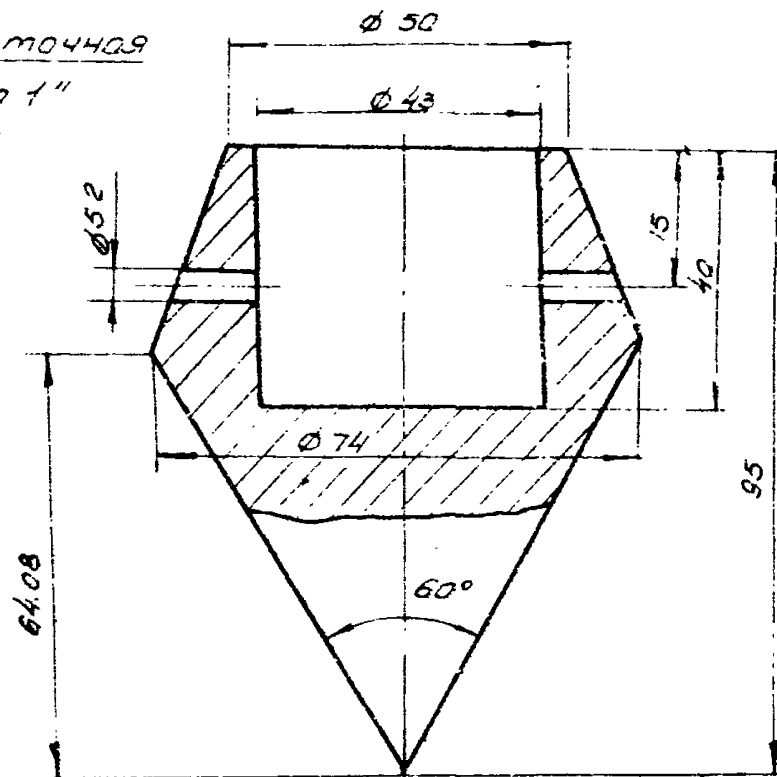


Рис. 1. Конический наконечник

а - инвентарный; б - съемный (остающийся в грунте)

допускается отклонение зонда от вертикали.

2.4. При зондировании конусом ведут "Журнал динамического зондирования конусом" (см. приложение), в котором фиксируют количество ударов, затрачиваемых на каждые 10 см погружения зонда в грунт, глубину зондирования, характеристику применяемой установки и прочие данные об условиях, в которых производят зондирование.

На первом этапе зондирования (до глубины 0,7-1 м) число ударов, затраченных на погружение зонда, не подсчитывают.

2.5. По мере погружения зонда в грунт производят наращивание штанги. Для предохранения звеньев штанги от повреждения при забивке на верхний конец штанги, по которому ударяет молот, надевают оголовок.

2.6. Зондирование конусом производят непрерывно до достижения заданной глубины или же до резкого уменьшения осадок зонда при ударах, указывающих на наличие под зондом препятствия. Перерывы в забивке зонда допускаются только для наращивания штанги и для измерения глубины погружения зонда.

2.7. По окончании зондирования зонд из грунта извлекают, звенья штанги развинчивают, очищают от грунта и укладывают в специальные ящики, удобные для транспортирования. Измерение выдерживающих усилий при этом, как правило, не производят.

2.8. Для динамического зондирования грунтов конусом применяют установку для бурения и пенетрации УБН-15 (конструкции Гидропроекта) или модернизированный вариант этой установки УБН-15М; допускается применение и других установок (в том числе треноги, буровые вышки, копровые установки и установки с приспособлениями для автоматической записи) при условии соблюдения требований п.п. 2.1-2.3.

3. ОБРАБОТКА И ИСПОЛЬЗОВАНИЕ РЕЗУЛЬТАТОВ ДИНАМИЧЕСКОГО ЗОНДИРОВАНИЯ

3.1. Камеральная обработка результатов динамического зондирования производится по данным, внесенным в журнал зондирования (или по диаграммным лентам, полученным при проведении испытаний с автоматической записью).

3.2. При камеральной обработке результатов зондирования к полевым данным числа ударов на 10 см погружения зонда вводят поправку, учитывающую влияние трения штанги о грунт и изменение веса штанги в процессе ее наращивания при заглублении зонда.

Приведенное (исправленное) число ударов $N_{пр}$ определяют по номограмме (рис. 2) в зависимости от глубины зондирования или подсчитывают по формуле

$$N_{пр} = N \cdot \alpha,$$

где N - фактическое число ударов, затраченных на 10 см погружения зонда;

α - коэффициент, зависящий от глубины погружения конуса и принимаемый по табл. 1.

3.3. Результаты динамического испытания грунта конусом оформляют в виде непрерывного ступенчатого графика изменения по глубине приведенного числа ударов $N_{пр}$ на каждые 10 см погружения конуса, а также осредненного графика по интервалам (рис. 3).

П р и м е ч а н и е. Среднее значение приведенного числа ударов $N_{пр}$ для интервала определяют как частное от деления суммы приведенных ударов в пределах выделенного интервала на число дециметров в этом интервале

3.4. При построении графиков соблюдают следующие масштабы:

глубина погружения (откладывается по вертикали вниз) - 1 см = 1 м;

приведенное количество ударов на 10 см погружения (откладывается по горизонтали вправо) - 1 см = 2 удара.

Таблица 1

Интервал	Значения коэффициента
1,0-1,5	$\frac{1,0}{1,0}$
1,5-3,0	$\frac{0,92}{0,98}$
3,0-4,5	$\frac{0,84}{0,94}$
4,5-6,0	$\frac{0,78}{0,93}$
6,0-7,5	$\frac{0,73}{0,90}$
7,5-9,0	$\frac{0,69}{0,88}$
9,0-10,5	$\frac{0,65}{0,86}$
10,5-12,0	$\frac{0,62}{0,84}$
12,0-13,5	$\frac{0,59}{0,83}$
13,5-15,0	$\frac{0,56}{0,82}$
15,0-16,5	$\frac{0,54}{0,81}$
16,5-18,0	$\frac{0,51}{0,79}$
18,0-19,5	$\frac{0,49}{0,78}$
19,5-21,0	$\frac{0,47}{0,77}$

П р и м е ч а н и е. В числителе приведены значения общего коэффициента, учитывающего трение штанги о грунт и изменение ее веса с глубиной; в знаменателе — значения, учитывающие только изменение веса штанги.

Масштабы:гор. 1 см – 2 удара
 верт. 1 см – 1 метр

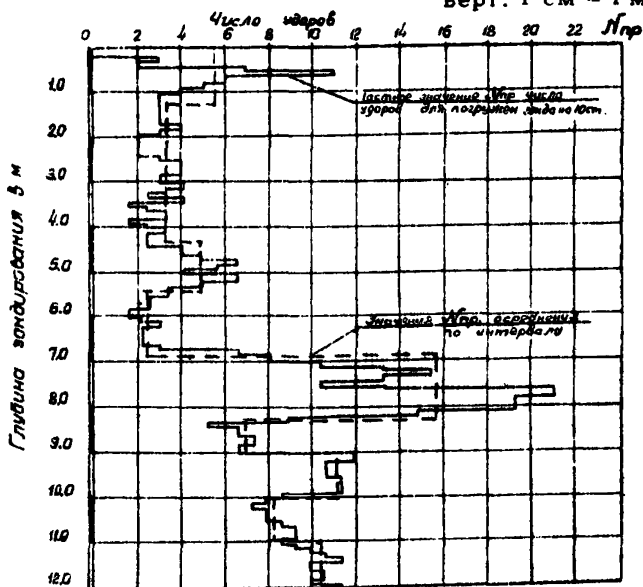


Рис. 3. График динамического зондирования конусом

Для точек динамического зондирования, расположенных в непосредственной близости от горно-буровых выработок (п. 1.6), графики изменения приведенного количества ударов по глубине совмещают с геолого-литологическими колонками.

3.5. Плотность сложения песчаных грунтов с ненарушенной структурой, залегающих на глубине более 2 м, оценивают по данным динамического зондирования согласно табл. 2.

3.6. Угол внутреннего трения песчаных грунтов для предварительных (приближенных) расчетов оснований зданий и сооружений выше III класса, а также для расчетов оснований зданий и сооружений III-IV классов допускается определять по результатам динамического зондирования при помощи номограммы (рис. 4).

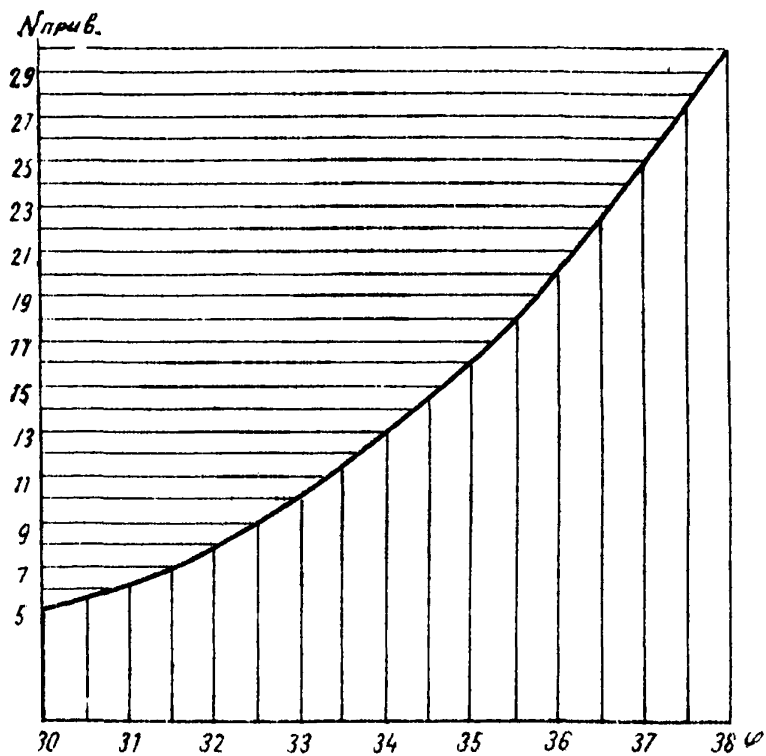


Рис. 4. Номограмма для определения угла внутреннего трения по приведенному числу ударов на 10 см ($N_{\text{прив.}}$)

Нормативное значение угла внутреннего трения определяют с точностью до одного градуса по данным обработки не менее шести опытов для каждого слоя исследуемых грунтов.

Таблица 2

Наименование видов песков	Приведенное число ударов на 10 см $N_{пр}$	Плотность сложения	Граничные значения коэффициента пористости
Крупные и средней крупности	менее 7 7-20 более 20	рыхлые средн.плотн. плотные	более 0,70 0,70-0,55 менее 0,55
Мелкие	менее 4 4-15 более 15	рыхлые средн.плотн. плотные	более 0,75 0,75-0,60 менее 0,60
Пылеватые водонасыщенные	менее 4 4-15 более 15	рыхлые средн.плотн. плотные	более 0,80 0,80-0,60 менее 0,60

Примечание. Определение коэффициента пористости по приведенному числу ударов путем интерполяции граничных значений коэффициента пористости не допускается.

3.7. Графики зондирования для отдельных точек следует объединять в профили, а где это возможно, совмещать их с геологическими разрезами.

Приложение

Госстрой РСФСР
Росглавниистройпроект

_____ трест инженерно-строительных изысканий

Отдел (ение) _____
партия _____

ЖУРНАЛ №

испытаний грунтов динамическим зондированием
конусом установкой _____

Объект _____

Заказ № _____

Точки зондирования

Даты производства работ

№№ _____

Начало _____

Окончание _____

Начальник партии

Старший геолог

Адрес: _____

Точка зондирования № _____
Дата _____

Местоположение _____

Общая (нараскошная) глубина погружения конуса в м	Интервал погружения конуса в см S	Число ударов для погружения конуса на интервал S N ₁	Коэффициент, учитывающий трение штанг о грунт и увеличение веса зонда	Число ударов (приведенное) на 10 см погружения конуса $N = \frac{N_1}{S}$	Примечание

Геолог _____

Точка зондирования № _____

Местоположение _____

Дата _____

Общая (нарастающая) глубина погружения конуса в м	Интервал погружения конуса в см S	Число ударов для погружения конуса за интервал S, N_i	Коэффициент, учитывающий трение штанги о грунт и увеличение веса зонда α	Число ударов (приведенное) на 10 см погружения конуса $N = 10 \frac{\alpha N_i}{S}$	Примечание

Геолог _____

Точка зондирования №

Местоположение

Дата

Общая (нарастающая) глубина погружения конуса в м	Интервал погружения конуса в см S	Число ударов для погружения конуса на интервал N_1	Коэффициент, учитывающий трение штанг о грунт и увеличение веса зонда	Число ударов (приведенное) на 10 см погружения конуса $N = \frac{N_1}{S}$	Примечание

Геолог _____

Гочка зондирования №

Местоположение

Дата

Общая (нарастающая) глубина погружения конуса в м	Интервал погружения конуса в см S	Число ударов для погружения конуса на интервал N_1	Коэффициент учитывающий трение, сопротивление грунта и увеличение веса зонда α	Число ударов (приведенное) на 10 см погружения конуса $N = 10 \frac{\alpha N_1}{S}$	Примечание

Геолог

В журнале пронумеровано _____ страниц
заполнено _____ страниц

" ____ " _____ 197 г.

Исполнитель

Журнал проверен " ____ " _____ 197 г.

(должность, фамилия, и.о., подпись)

Замечания _____

Журнал принят " ____ " _____ 197 г.

Начальник партии

Центральный трест инженерно-строительных изысканий

Отдел вспомогательных производств ЦТИСИЗ

Л-43224
Зак. 149

от 12/X-1970 г.

Тир. 2000

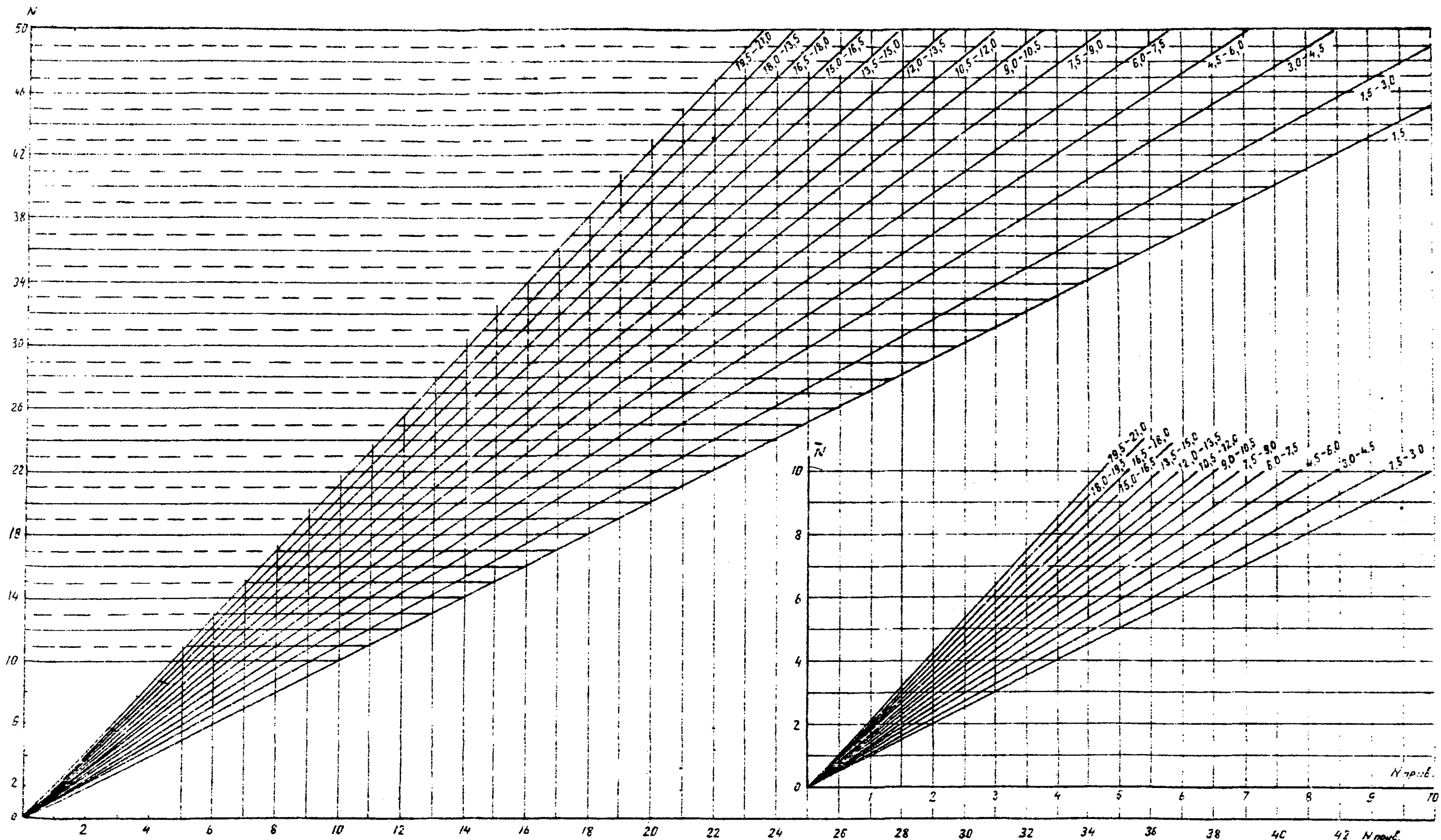


Рис. 2. Номограмма для определения приведенного числа ударов по глубине с учетом общего коэффициента (на изменяемые веса и трение)