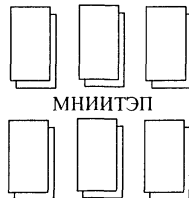


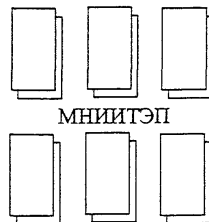
ПРАВИТЕЛЬСТВО МОСКВЫ
КОМИТЕТ ПО АРХИТЕКТУРЕ И ГРАДОСТРОИТЕЛЬСТВУ Г. МОСКВЫ
МОСКОВСКИЙ НАУЧНО-ИССЛЕДОВАТЕЛЬСКИЙ И ПРОЕКТНЫЙ ИНСТИТУТ
ТИПОЛОГИИ, ЭКСПЕРИМЕНТАЛЬНОГО ПРОЕКТИРОВАНИЯ



ИЗДЕЛИЯ ОСТЕКЛЕНИЯ ЛОДЖИЙ И БАЛКОНОВ
С ПРИМЕНЕНИЕМ ТОНКОСТЕННЫХ СТАЛЬНЫХ ГНУТЫХ ПРОФИЛЕЙ
ДЛЯ ЖИЛЫХ ДОМОВ СЕРИИ П44Т

PM-2924-02

ПРАВИТЕЛЬСТВО МОСКВЫ
КОМИТЕТ ПО АРХИТЕКТУРЕ И ГРАДОСТРОИТЕЛЬСТВУ Г МОСКВЫ
МОСКОВСКИЙ НАУЧНО-ИССЛЕДОВАТЕЛЬСКИЙ И ПРОЕКТНЫЙ ИНСТИТУТ
ТИПОЛОГИИ, ЭКСПЕРИМЕНТАЛЬНОГО ПРОЕКТИРОВАНИЯ



ИЗДЕЛИЯ ОСТЕКЛЕНИЯ ЛОДЖИЙ И БАЛКОНОВ
С ПРИМЕНЕНИЕМ ТОНКОСТЕННЫХ СТАЛЬНЫХ ГНУТЫХ ПРОФИЛЕЙ
ДЛЯ ЖИЛЫХ ДОМОВ СЕРИИ П44Т

PM-2924-02

Главный инженер

Е.Е.Никитина

Начальник МТО

С.Г.Гуров

Главный специалист МТО

В.В.Деев

СОГЛАСОВАНО.

Коммерческий директор
ООО "ИнжТехМаш сервис"

Г Д Сорокин



Договор № 1-2/М4

2004г.

Содержание

	Стр.
1. Пояснительная записка и номенклатура конструкций остекления	4,5
2. Монтажные схемы	6-19
3. Разрезы 1-1,2-2,3-3,4-4,6-6	20
4. Марки конструкций остекления	21-24
5. Рама окна	25-26
6. Рама створки	27-28
7. Узлы 1-20	29-42
8. Номенклатура профилей (Приложение №1)	43

Согласовано:

Изм. N	Кол.у	Лист N док	Подп.	Дата	PM-2924-02	Изделия остекления лоджий и балконов с применением стальных тонкостенных гнутых профилей для жилых домов серии П44Т		
Разраб	Бочкарева		<i>Y.M.C.</i>					
Пров	Деев		<i>Д.</i>					
Содержание						МНИИТЭП		
						МТО		
Н.контр.								
Утв								

Илт. ИИИББ

ПОЯСНИТЕЛЬНАЯ ЗАПИСКА

До середины 1999 г. остекление лоджий и балконов было официально не разрешено, поэтому конструкция и рисунок его выбирался произвольно, что не только ухудшало архитектуру фасадов зданий, но и повышало опасность эксплуатации так называемых выносных конструкций остекления лоджий и балконов.

Постановлением Правительства Москвы от 13.07.1999 г. № 625 и далее № 415 от 07.06.2000 г. были утверждены изменения к МГСН 3.01.96, разрешающие остекление лоджий и балконов.

В соответствии с Распоряжением Премьера Правительства Москвы от 25.01.2000 г. № 44 РП ГУП г. Москвы МНИИТЭПом и ОАО «Моспроект» были разработаны варианты остекления лоджий и балконов жилых домов массовых серий с применением выпускаемых промышленностью (заводом «Мосметаллоконструкция» г. Видное) алюминиевых профилей.

Применение в строительстве алюминиевых конструкций остекления лоджий и балконов обеспечило решение архитектурного оформления фасадов, однако увеличило себестоимость строительства в среднем на 5%.

В целях снижения стоимости конструкций остекления, Москомархитектурой МНИИТЭПом разработан вариант остекления лоджий и балконов для жилых домов типовых серий с применением тонкостенных стальных гнутых профилей.

Производство конструкций из тонкостенных профилей намечается освоить в 2004-2005гг. на предприятии ООО «ИнжТехМаш сервис», что позволит снизить себестоимость конструкций на 20%.

Настоящая разработка выполнена по заданию Управления Научно-технической политики в строительной отрасли и включает в себя альбомы каталожных данных конструкций, узлов и деталей для остекления лоджий и балконов:

1. PM – 2923 – 01, 02, 03, 04 – изделия остекления лоджий и балконов с применением алюминиевых профилей.
2. PM – 2924 – 01, 02, 03, 04 – изделия остекления лоджий и балконов с применением тонкостенных стальных гнутых профилей.

Изделия остекления лоджий и балконов с применением стальных тонкостенных гнутых профилей для жилых домов массовых серий:

1. PM – 2924 – 01 – жилые дома ПЗМ;
2. PM – 2924 – 02 – жилые дома П44Т;
3. PM – 2924 – 03 – жилые дома П46М
4. PM – 2924 – 04 – жилые дома П55М.

КОНСТРУКТИВНЫЕ РЕШЕНИЯ

Схемы остекления всех типов лоджий и балконов конструктивно приняты аналогично схемам остекления из алюминиевых профилей, что обеспечивает соблюдение ранее принятых проектных решений, а также не изменяет архитектурного оформления фасадов зданий.

Конструкции остекления лоджий и балконов выполнены из тонкостенных гнутых стальных профилей, которые изготовляют на профилегибочных станах из оцинкованной рулонной стали толщиной 0,5-1,5мм и дополнительно окрашивают в заводских условиях.

В конструкции остекления (ограждения) входят прямоугольные рамы: с откатными створками, с распашными створками, с «глухими» (съёмными) створками заводской сборки, которые комплектуется наружными и внутренними нащельниками, верхними и нижними сливами.

Ограждения должны устанавливаться в строительный проем и иметь правильную геометрическую форму, а разность длин диагоналей створок и рам не должны превышать 2-3мм.

Фурнитура (замки, регулируемые ролики, ручки), фиксирующие защелки, щеточные уплотнители устанавливаются на заводе-изготовителе.

В качестве уплотнителей стекол створок и притворов используются специальные резиновые профили. Открытая часть створочного профиля закрывается пружинной заглушкой, которая выполняет функции вертикального ограничения (от нежелательного снятия створки из рамного проёма).

Для сцепления (фиксация) 2-х створок используются фиксирующей защёлки, устанавливаемые при сборке на самонарезающие винты.

Остекление откатных, «глухих» (съёмных) створок ограждений проводится до их установки в раму стеклом толщиной 4 мм. ГОСТ 111-90.

Стальные гнутые профили окрашиваются порошковыми эмалями на заводе-изготовителе в цвет, указанный авторами привязки типового проекта жилого дома.

В целях усиления стенок стальных гнутых профилей, в профиль створки устанавливаются стальные вкладыши.

В целях ускорения внедрения новых конструкций, на 1-ом этапе, предусматривается частичное использование изделий из алюминиевых или стеклопластиковых профилей (все виды створок).

МОНТАЖ КОНСТРУКЦИЙ

Монтаж конструкций ограждений должен производиться организацией, имеющей государственную лицензию на проведение монтажных строительных работ.

Конструкции остекления непосредственно опираются на существующую ж.б плиту ограждения лоджий (балкона) без дополнительных опорных металлоконструкций.

Рама конструкции фиксируется в строительном проеме связанными между собой в обвязку нащельниками и сливами, выставляется по уровню и отвесу и раскрепляется к строительным конструкциям с помощью крепежных элементов (винты, шурупы).

Установка остекленных створок осуществляется после монтажа рам ограждения в строительных проемах.

С помощью ролика производится регулировка оптимального вертикального зазора между створкой и рамой ограждения.

Верхний слив и боковые нащельники имеют специальную конфигурацию для прокладки самоклеющейся герметизирующей ленты «Герлен - Д», что исключает возможность протечек в местах примыкания их к ж/б плитам. В случаях дефектов поверхности проема и недостаточно надёжном примыкании элементов обвязки, допускается дополнительное крепление их винтами или шурупами через отверстия в профиле рамы.

Согласовано:

Изм.	Кол	Лист	№ Док.	Подп.	Дата
Разраб		Бочкарева			
Пров		Деев			
Н контр					
Утв		Гуров			

PM-2924-02		ПЗ	
Изделия остекления лоджий и балконов с применением тонкостенных стальных гнутых профилей для жилых домов серии П44Т.			
Стадия	Лист	Листов	
	1	40	
ПОЯСНИТЕЛЬНАЯ ЗАПИСКА		МНИИТЭП МТО	

НОМЕНКЛАТУРА КОНСТРУКЦИЙ ОСТЕКЛЕНИЯ ЛОДЖИЙ И БАЛКОНОВ

Для отвода попавшей на раму ограждения воды и конденсата в нижнем профиле рамы предусмотрены дренажные отверстия, а также углубления в наружной части профиля, через которые влага отводится на слив.

После монтажа конструкций ограждения, со стороны улицы сопряжение обвязки с плитами обрабатывается силиконовым герметиком для наружных работ.

Резку погонажных изделий, сверление, установку заклёпок и винтов производят ручным электромеханическим инструментом.

Подсчёт массы конструкций показывает, что масса всех монтажных элементов не превышает 100 кг. Это позволяет вести монтажные работы без применения специальных подъёмных механизмов, т.е. вручную.

При выполнении монтажных работ попадание строительного раствора, цемента, извести на поверхность окрашенных профилей не допускается.

ЭКСПЛУАТАЦИЯ КОНСТРУКЦИЙ

Эксплуатация конструкций ограждений и уход за ними должны осуществляться в сроки и способами обеспечивающими:

1. требуемую долговечность ограждений и его отдельных элементов;
2. надёжную работу приборов и механизмов открывания – закрывания откатных створок в течение всего заданного срока службы;
3. герметичность остекления створных элементов должны обеспечиваться своевременной (по мере износа и старения) заменой герметизирующих и уплотнительных материалов и изделий;
4. конструкция не реже 2-х раз в год (перед заморозками и в начале весны) обязательно должны очищаться от пыли и грязи.

Очистка «глухих»(съёмных) застеклённых створок с наружной стороны осуществляется после их демонтажа из рамы в соответствии с инструкцией по монтажу и эксплуатации.

Установка очищенных створок в раму производится в обратном порядке с обязательной установкой опорных и фиксирующих подкладок.

При нарушении целостности стекла в откатной створке, она снимается с направляющей рамы и частично разбирается (снимается нижний ригель створки). После установки нового стекла действия производится в обратном порядке.

Согласно принятым нормам безопасности эксплуатации жилых зданий, обязательна установка с наружной стороны ограждения ОБЛа-4, ОБЛа-5 поручня (стальной гнутой профиль), способ крепления которого отражен в монтажных узлах данного альбома.

В целях ускорения внедрения в производство и строительство новых конструкций предусмотрен вариант изделий из алюминиевых профилей (откатные створки). С этой целью разработаны специальные экономичные профили, которые показаны в монтажных узлах.

Окончательное решение по использованию конструкций остекления из стальных тонко стенных гнутых профилей в массовом строительстве должно быть принято после изготовления, испытания и приемки опытного образца комиссией Строительного комплекса.

Марки конструкций остекления лоджий и балконов и масса их изделий представлены в табл. №1.

№№ п.п	Марка конструкций остекления	Масса (кг)		Примечание
		Масса общая*	Масса общая* (Вариант с алюминиевой створкой)	
1	ОБЛа-1	249,8	220,4	См.лист 3
2	ОБЛа-2	249,8	220,4	См.лист 4
3	ОБЛа-3-1	252,2	222,1	См.лист 5
4	ОБЛа-3-2	252,2	222,1	См.лист 6
5	ОБЛа-4	127,3	108,4	См.лист 7
6	ОБЛа-5	127,3	108,4	См.лист 8
7	ОБЛа-6	103,1	86,1	См.лист 9
8	ОБЛа-7	106,2	88,7	См.лист 10
9	ОБЛао-1	271,7	247,3	См.лист 11
10	ОБЛао-2	271,7	247,3	См.лист 12
11	ОБЛао-3-1	273,2	248,5	См.лист 13
12	ОБЛао-3-2	273,2	248,5	См.лист 14
13	ОБЛао-6	109,9	88,3	См.лист 15
14	ОБЛао-7	106,4	91,6	См.лист 16

* Масса общая определена вместе со стеклом.

РЕКОМЕНДАЦИИ ПО ПРИМЕНЕНИЮ УНИФИЦИРОВАННЫХ ИЗДЕЛИЙ ПРИ ПРОЕКТИРОВАНИИ ИНДИВИДУАЛЬНЫХ КОНСТРУКЦИЙ.

В остеклении лоджий и балконов применен рамный принцип заполнения проемов. Конструкции рам для всех типов ограждения выполнены из унифицированных профилей, деталей и узлов. Створки рам, в зависимости от их расположения, также унифицированы для всех конструкций.

Верхние и нижние сливы, боковые нащельники выполнены также из унифицированных профилей.

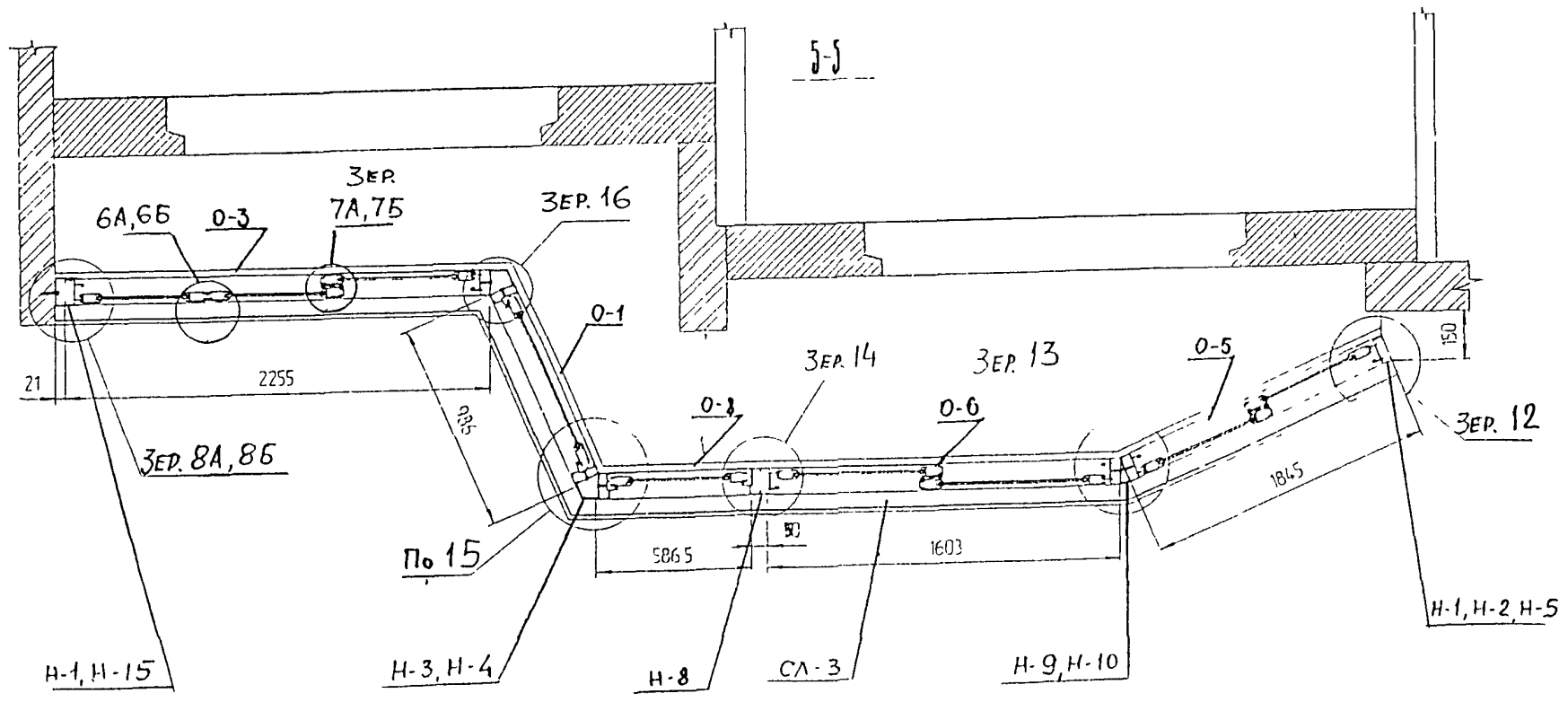
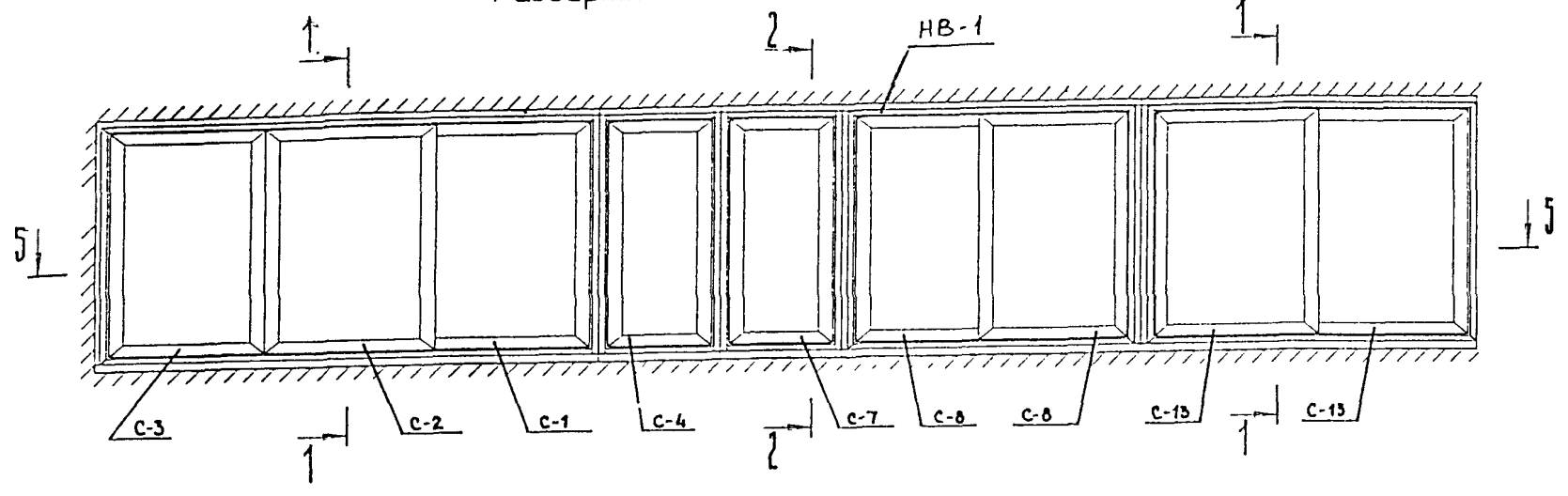
Для разработки конструкций остекления лоджий и балконов по индивидуальным проектам необходимо и достаточно определить размеры рам, створок, сливов и нащельников.

Изм. № подл. Подп. и дата
Взам инв. №

PM-2924-02						ПЗ		
Издали остекления лоджий и балконов с применением тонкостенных стальных гнутых профилей для жилых домов серии П44Т.						Стадия	Лист	Листов
Изм	Кол	Лист	№ Док.	Подп.	Дата		2	40
Разраб			Бочкарева	<i>[Подпись]</i>				
Пров			Деев	<i>[Подпись]</i>				
И контр				<i>[Подпись]</i>				
Утв			Гуров	<i>[Подпись]</i>				
ПОЯСНИТЕЛЬНАЯ ЗАПИСКА						МНИИТЭП МТО		

PM-2924-02

Развертка остекления лоджии ОБЛа-1



№ поз	НАИМЕНОВАНИЕ	Кол	ПРИМЕЧАНИЕ
1	ОКНО О-1	1	См лист 21
2	ОКНО О-3	1	См лист 19
3	ОКНО О-5	1	См лист 18
4	ОКНО О-6	1	См лист 18
5	ОКНО О-8	1	См лист 21
НАЩЕЛЬНИКИ ВЕРХНИЕ			
НВ-1 (проф СЛ-4, Н-1)			
6	L=1852 мм	1	
7	L=2266 мм	1	
8	L=1084 мм	1	
9	L=2336 мм	1	
НАЩЕЛЬНИКИ БОКОВЫЕ			
10	П-1	2	
11	Н-2	1	
12	П-5	1	
13	П-15	1	
НАЩЕЛЬНИКИ УГЛОВЫЕ			
14	Н-3	2	
15	Н-4	2	
16	Н-8	2	
17	Н-9	1	
18	Н-10	1	
СЛИВЫ (проф СЛ-3)			
19	L=1857 мм	1	
20	L=2298 мм	1	
21	L=1100 мм	1	
22	L=2324 мм	1	

С-1 -- С-3, С-8, С-13 - откатные створки
С-7, С-4 - "глухие" (съёмные) створки

Масса общая 165,9 кг
Масса общая 136,5 кг
(вариант с алюминиевой створкой)
Масса стекла 83,9 кг
Масса общая со стеклом. 249,8 кг
Масса общая со стеклом. 220,4 кг
(вариант с алюминиевой створкой)

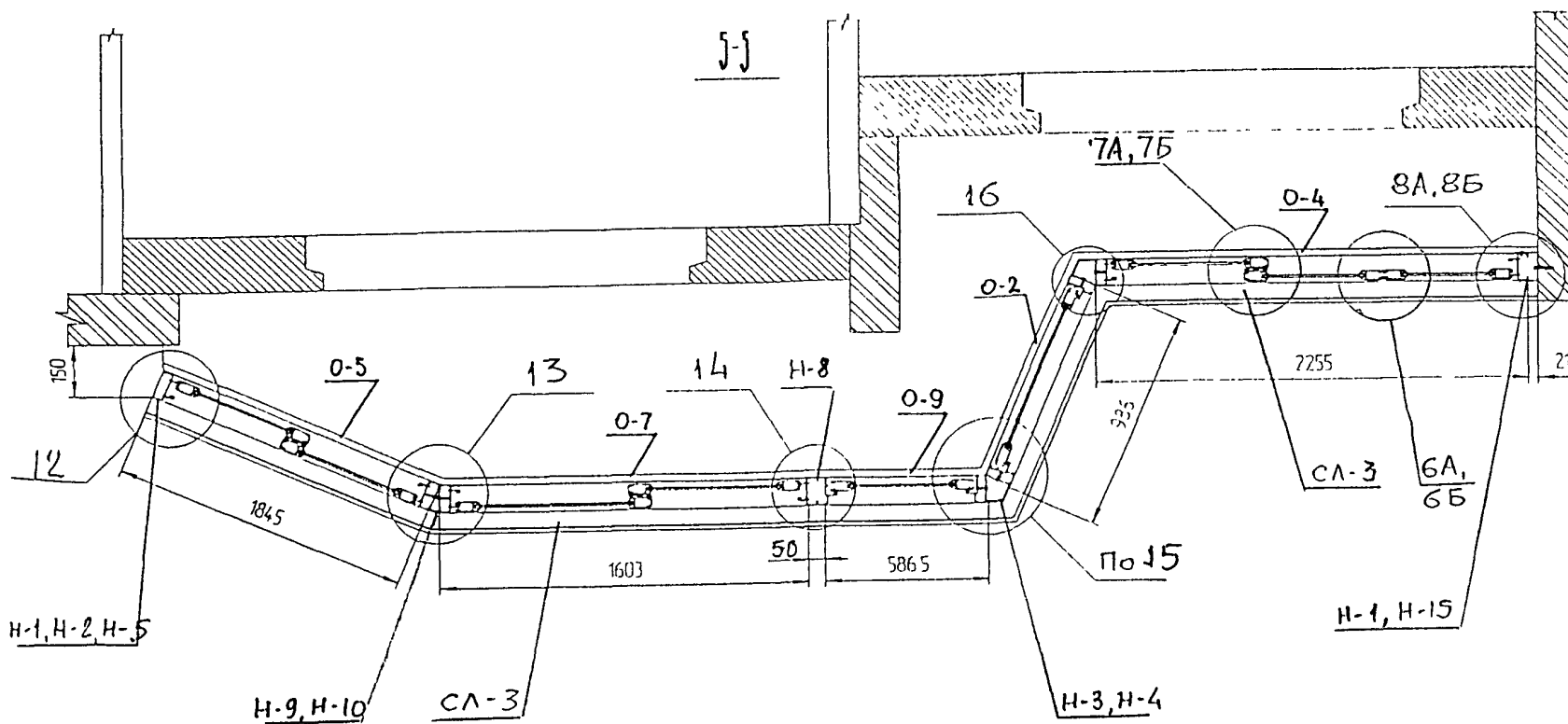
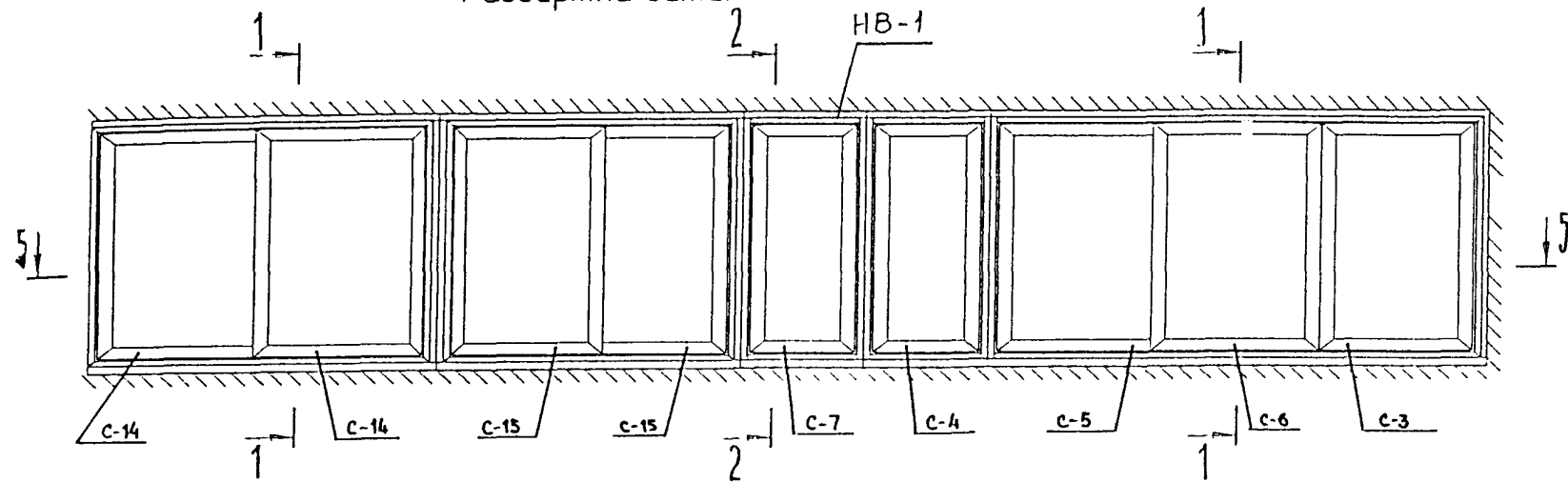
PM-2924-02					
Изделия остекления лоджий и балконов с применением СТАЛЬНЫХ г. профилей для жилых домов серии П44Т					
Изм	Кол	Лист	Ч док	Подп	Дата
Разраб	Бочкарева				
Пров	Деса				
ОБЛа-1				Сталля	Лист
					Листов
					3 40
МОНТАЖНАЯ СХЕМА				МНПНТЭП	
				МТО	

Карт. 1НН66

Имя, Подп. и дата, Взам инв. N

PM-2924-02

Развертка остекления лоджии ОБЛа-2



№ поз	НАИМЕНОВАНИЕ	Кол.	ПРИМЕЧАНИЕ
1	ОКНО О-5	1	См лист 18
2	ОКНО О-7	1	См лист 18
3	ОКНО О-9	1	См лист 21
4	ОКНО О-2	1	См лист 21
5	ОКНО О-4	1	См лист 19
НАЩЕЛЬНИКИ ВЕРХНИЕ			
НВ-1 (проф СЛ-4, Н-1)			
6	L=1852 мм	1	
7	L=2266 мм	1	
8	L=1084 мм	1	
9	L=2336 мм	1	
НАЩЕЛЬНИКИ БОКОВЫЕ			
10	Н-1	2	
11	Н-2	1	
12	Н-5	1	
13	Н-15	1	
НАЩЕЛЬНИКИ УГЛОВЫЕ			
14	Н-3	2	
15	Н-4	2	
16	Н-8	2	
17	Н-9	1	
18	Н-10	1	
СЛИЗЫ (проф. СЛ-3)			
19	L=1857 мм	1	
20	L=2298 мм	1	
21	L=1100 мм	1	
22	L=2324 мм	1	

С-3, С-5, С-6, С-14, С-15 - откатные створки
 С-7, С-4 - "глухие" (съёмные) створки

Масса общая: 165,9 кг

Масса общая: 136,5 кг
 (вариант с алюминиевой створкой)

Масса стекла: 83,9 кг

Масса общая со стеклом: 249,8 кг

Масса общая со стеклом: 220,4 кг
 (вариант с алюминиевой створкой)

PM-2924-02					
Изделия остекления лоджий и балконов с применением стальных т.ч. профилей для жилых домов серии П44Т					
Изм	Кол. у	Лист	№ док	Подп.	Дата
Разрб	Бочкарев				
Пров	Деев				
ОБЛа-2				Стация	Лист
					40
МОШГАЖИНАЯ СХЕМА				МНИИТЭП	
				МО	

Листа 1/40

Согласовано:

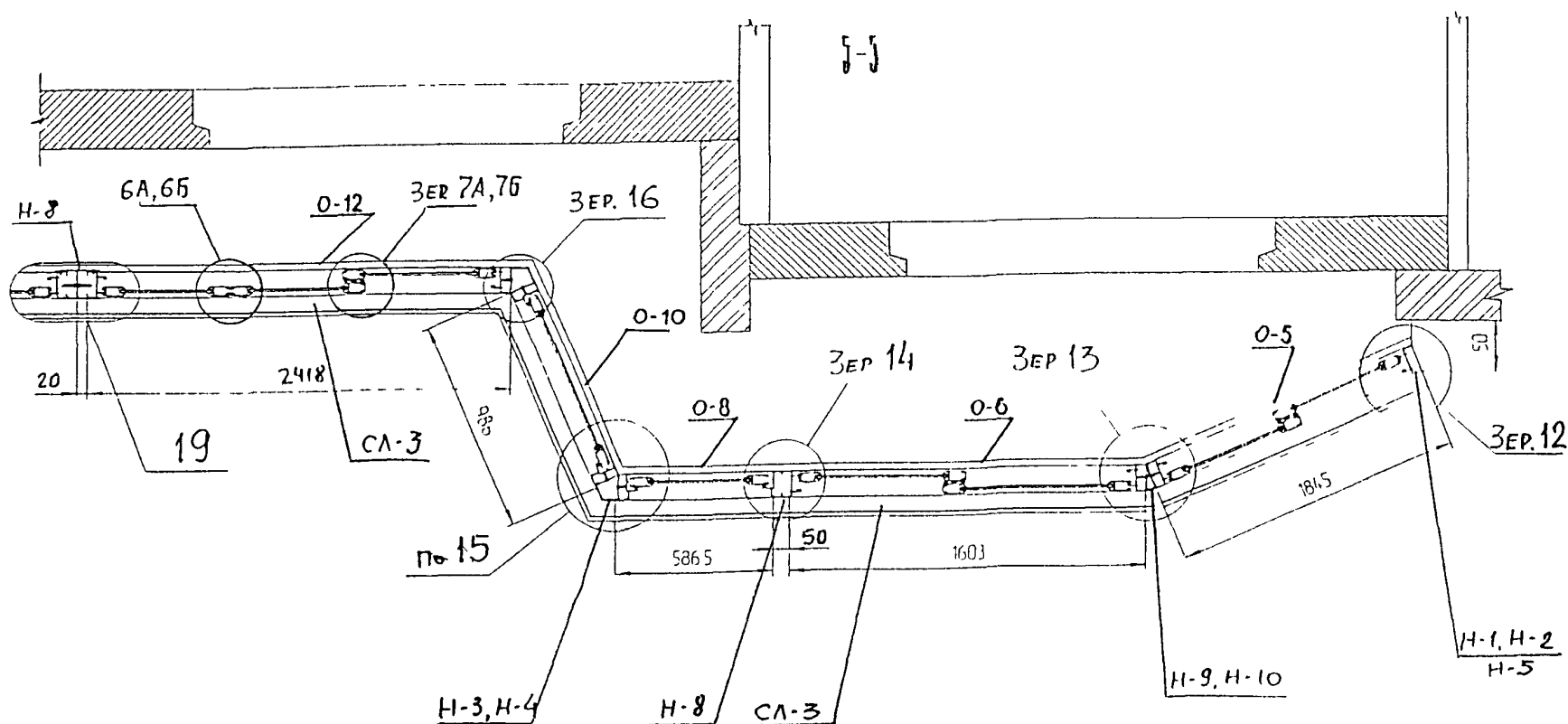
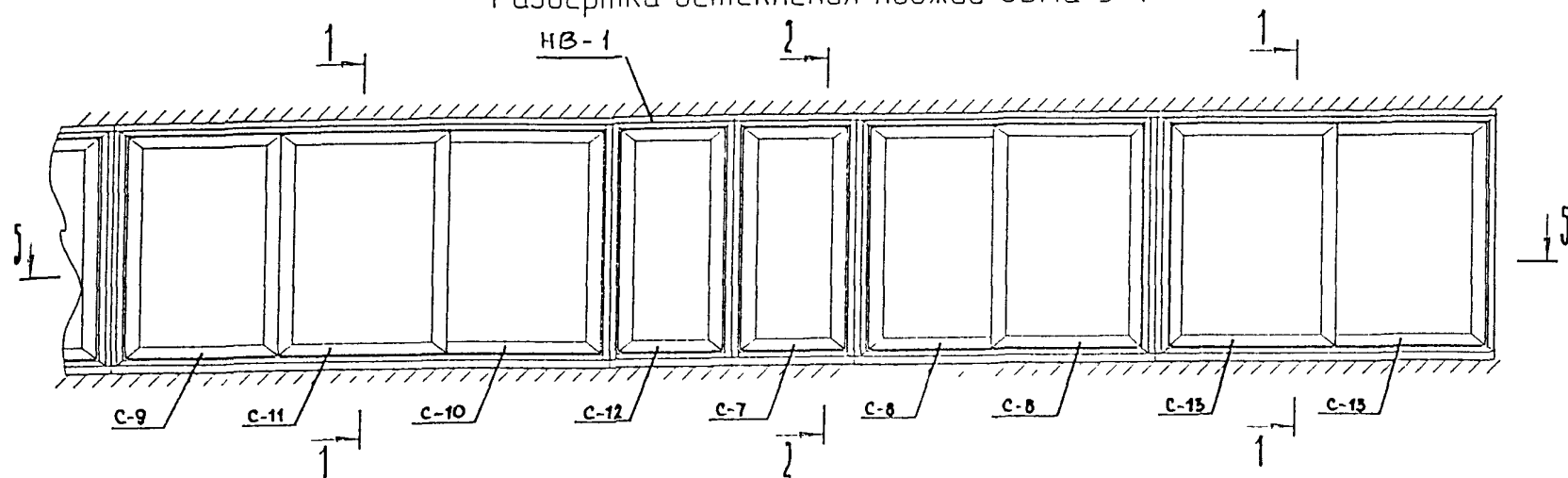
Взам инв. №

Подп. и дата

Инв. № подл.

PM-2924-02

Развертка остекления лоджии ОБЛа-3-1



№ поз	НАИМЕНОВАНИЕ	Кол	ПРИМЕЧАНИЕ
1	ОКНО О-5	1	См лист 18
2	ОКНО О-6	1	См лист 18
3	ОКНО О-8	1	См лист 21
4	ОКНО О-10	1	См лист 21
5	ОКНО О-12	1	См лист 19
НАЩЕЛЬНИКИ ВЕРХНИЕ			
НВ-1 (проф СЛ-4, Н-1)			
6	L=1852 мм	1	
7	L=2266 мм	1	
8	L=945 мм	1	
9	L=2485 мм	1	
НАЩЕЛЬНИКИ БОКОВЫЕ			
10	П-1	1	
11	П-2	1	
12	П-5	1	
НАЩЕЛЬНИКИ УГЛОВЫЕ			
13	П-3	2	
14	П-4	2	
15	Н-8	4	
16	Н-9	1	
17	Н-10	1	
СЛИВЫ (проф СЛ-3)			
18	L=1857 мм	1	
19	L=2298 мм	1	
20	L=960 мм	1	
21	L=2496 мм	1	

С-8 -- С11, С-13 - откатные створки
С-7, С-12 - "глухие" (съёмные) створки

Масса общая 168,8 кг

Масса общая 137,9 кг

(вариант с алюминиевой створкой)

Масса стекла 84,2 кг

Масса общая со стеклом 252,2 кг

Масса общая со стеклом 222,1 кг

(вариант с алюминиевой створкой)

PM-2924-02					
Изделия остекления лоджий и балконов с применением стальных г. профилей для жилых домов серии 1144 Г					
Изм	Колу	Лист	№ док	Подп	Дата
Разраб	Бочкарева				
Проп	Деев				
ОБЛа-3-1			Стали	Лист	Листов
				5	40
МОНТАЖНАЯ СХЕМА			МНИИЭП МГО		

С.А.Р.И.Н. 1.11.66

У-огласовано

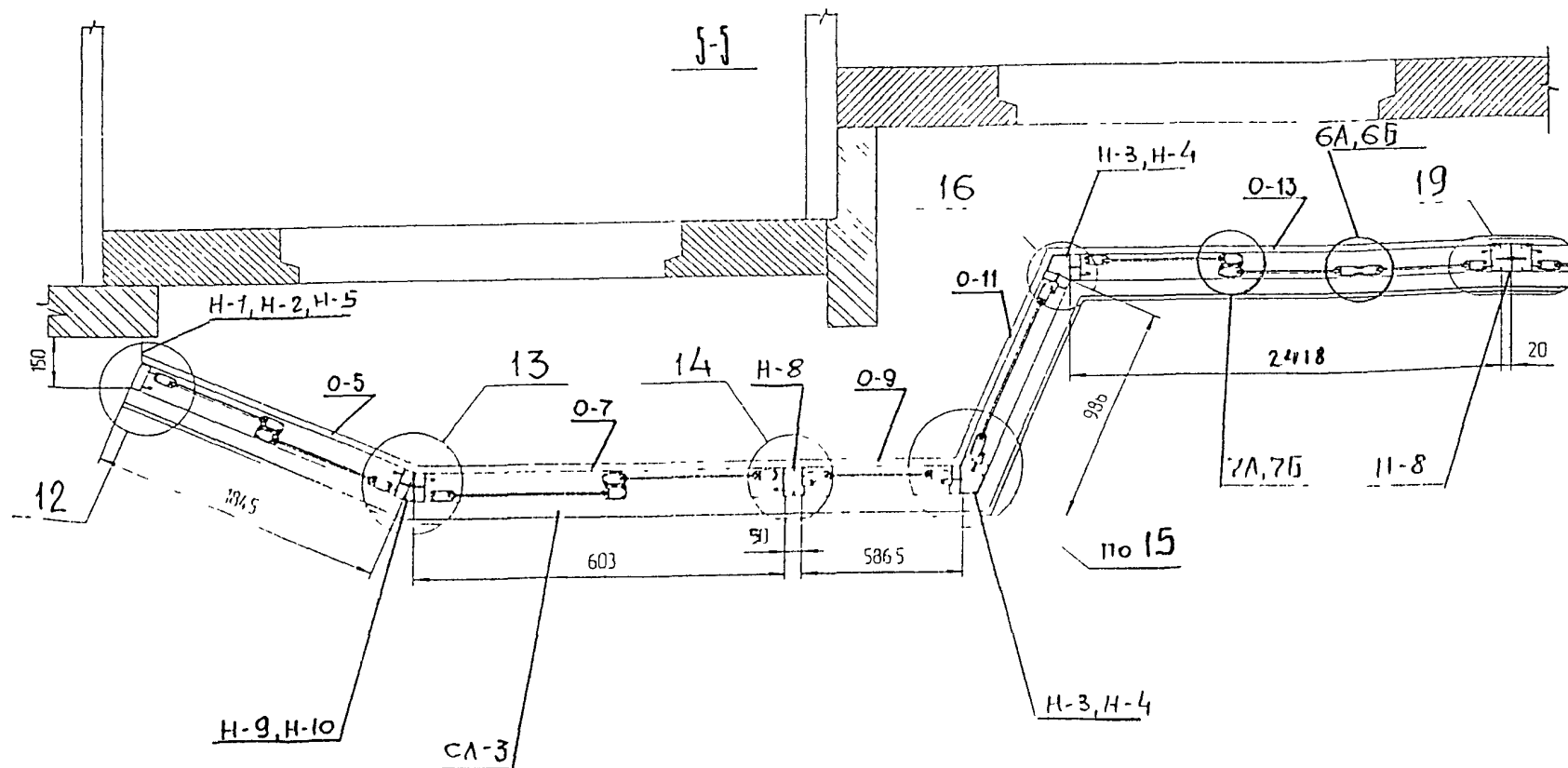
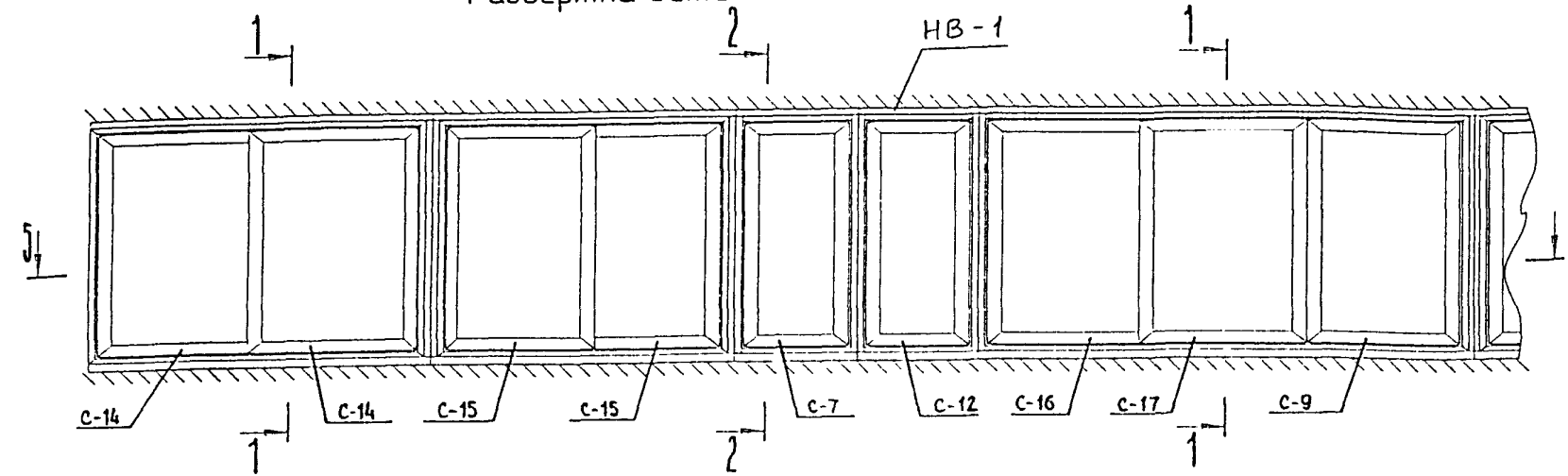
Взам инв. N

Подп и дата

Инв N подл

PM-2924-02

Развертка остекления лоджии ОБЛа-3-2



№ поз	НАИМЕНОВАНИЕ	Кол.	ПРИМЕЧАНИЕ
1	ОКНО О-5	1	См лист 18
2	ОКНО О-7	1	См лист 18
3	ОКНО О-9	1	См лист 21
4	ОКНО О-11	1	См лист 21
5	ОКНО О-13	1	См лист 19
НАЩЕЛЬНИКИ ВЕРХНИЕ			
НВ-1 (проф СЛ-4, Н-1)			
6	L=1852 мм	1	
7	L=2266 мм	1	
8	L=945 мм	1	
9	L=2485 мм	1	
НАЩЕЛЬНИКИ БОКОВЫЕ			
10	П-1	1	
11	П-2	1	
12	П-5	1	
НАЩЕЛЬНИКИ УГЛОВЫЕ			
13	Н-3	2	
14	Н-4	2	
15	Н-8	4	
16	Н-9	1	
17	Н-10	1	
СЛИВЫ (проф СЛ-3)			
18	L=1857 мм	1	
19	L=2298 мм	1	
20	L=960 мм	1	
21	L=2496 мм	1	

С-14 ÷ С-17, С-9 - откатные створки
 С-7, С-12 - "глухие" (съёмные) створки
 Масса общая. 168,0 кг
 Масса общая. 137,9 кг
 (вариант с алюминиевой створкой)
 Масса стекла. 84,2 кг
 Масса общая со стеклом. 252,2 кг
 Масса общая со стеклом: 222,1 кг
 (вариант с алюминиевой створкой)

PM-2924-02					
Изделия остекления лоджий и балконов с применением стальных профилей для жилых домов серии П44Т					
Изм	Кол у	Лист	М док	Подп	Дата
Разраб	Бочкарева				
Пров	Дева				
ОБЛа-3-2				Стадия	Лист
					40
МОНТАЖНАЯ СХЕМА				МНИИТЭП	
				МЮ	

карт. 1НН66

Согласовано

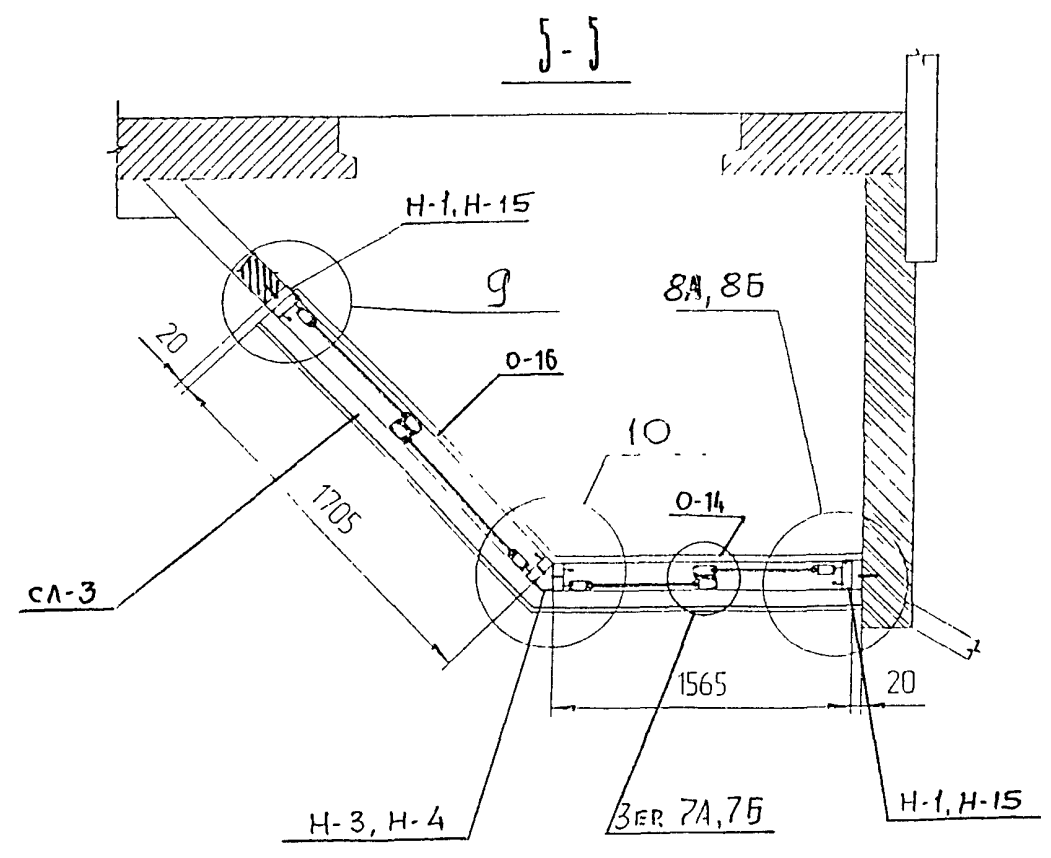
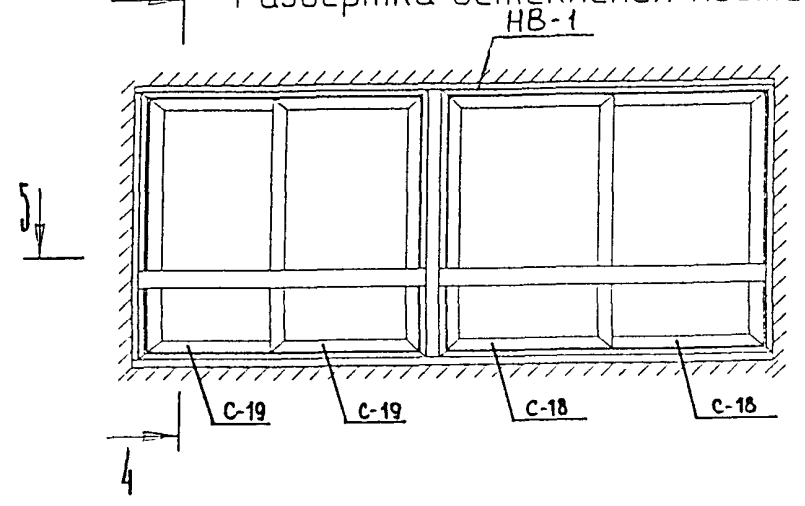
Взам инв. N

Подп. и дата

Инв. N подл

PM-2924-02

4 Развертка остекления лоджии ОБЛа-4



№ поз	НАИМЕНОВАНИЕ		ПРИМЕЧАНИЕ
1	ОКНО О-14	1	См лист 18
2	ОКНО О-16	1	См лист 18
НАЩЕЛЬНИКИ ВЕРХНИЕ			
	НВ-1 (проф. СЛ-4, Н-1)	1	
3	L=1615 мм	1	
4	L=1755 мм	1	
НАЩЕЛЬНИКИ БОКОВЫЕ			
5	Н-1	2	
6	Н-15	2	
НАЩЕЛЬНИКИ УГЛОВЫЕ			
7	Н-3	1	
8	Н-4	1	
СЛИВЫ (проф. СЛ-3)			
9	L=1637 мм	1	
10	L=1777 мм	1	

С-18, С-19 - откатные створки

- Масса общая: 82,7 кг
- Масса общая: 63,8 кг (вариант с алюминиевой створкой)
- Масса стекла: 44,6 кг
- Масса общая со стеклом: 127,3 кг
- Масса общая со стеклом: 108,4 кг (вариант с алюминиевой створкой)

PM-2924-02					
Изделия остекления лоджий и балконов с применением стальных гн. профилей для жилых домов серии П44Т					
Изм.	Колу	Лист	№ док	Подп.	Дата
Разраб	Бочкарева				
Проп	Деев				
ОБЛа-4				Стация	Лист
					7
				Листов	40
МОНТАЖНАЯ СХЕМА				МШИИТЭП	
Угн				МТО	

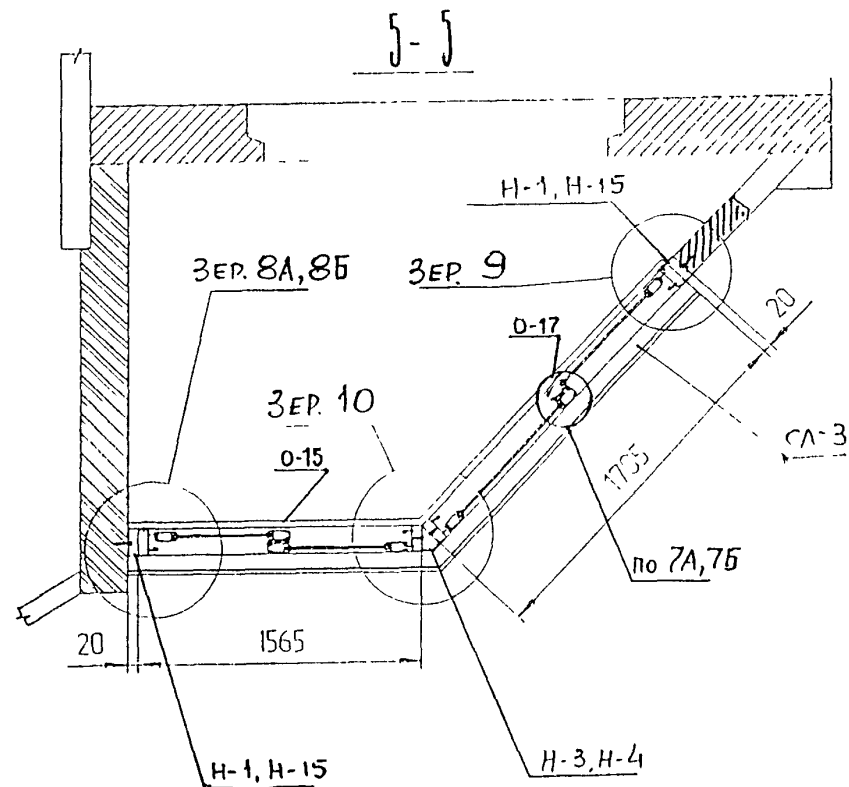
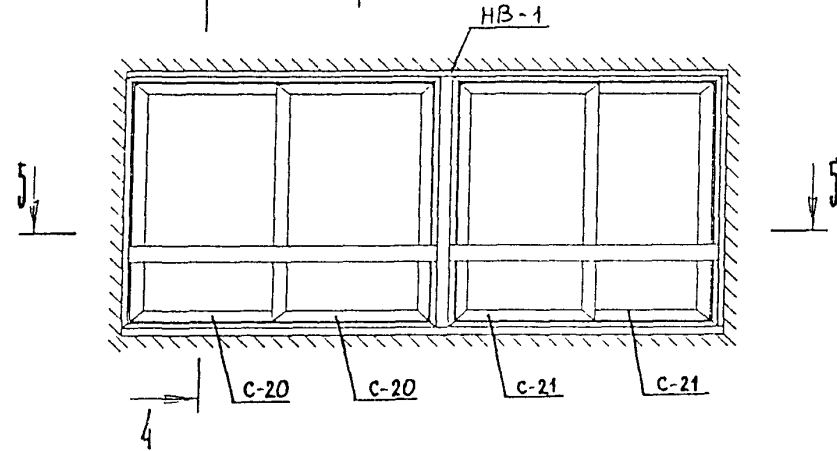
Жарт. ИИИББ

Согласовано:

Взам инв. N
Подп. и дата
Инв. N подл.

PM-2924-02

4 Развертка остекления лоджии ОБЛа-5



№ поз	НАИМЕНОВАНИЕ		ПРИМЕЧАНИЕ
1	ОКНО О-15	1	См лист 18
2	ОКНО О-17	1	См лист 18
НАЩЕЛЬНИКИ ВЕРХНИЕ			
	НВ-1 (проф СЛ-4, Н-1)	1	
3	L=1615 мм	1	
4	L=1755 мм	1	
НАЩЕЛЬНИКИ БОКОВЫЕ			
5	Н-1	2	
6	Н-15	2	
НАЩЕЛЬНИКИ УГЛОВЫЕ			
7	Н-3	1	
8	Н-4	1	
СЛИВЫ (проф СЛ-3)			
9	L=1637 мм	1	
10	L=1777 мм	1	

С-20, С-21 - откатные створки

Масса общая: 82,7 кг
 Масса общая: 63,8 кг
 (вариант с алюминиевой створкой)
 Масса стекла: 44,6 кг
 Масса общая со стеклом: 127,3 кг
 Масса общая со стеклом: 108,4 кг
 (вариант с алюминиевой створкой)

PM-2924-02					
Изделия остекления лоджий и балконов с применением стальных г.ч. профилей для жилых домов серии П44Т					
Изм	Колу	Лист	№ док	Подп	Дата
Разраб	Бочкарева				
Пров	Деев				
ОБЛа-5				Стация	Лист
					40
МОНТАЖНАЯ СХЕМА				МНИИТЭП	
				МГО	

Лист 1/40

Согласовано

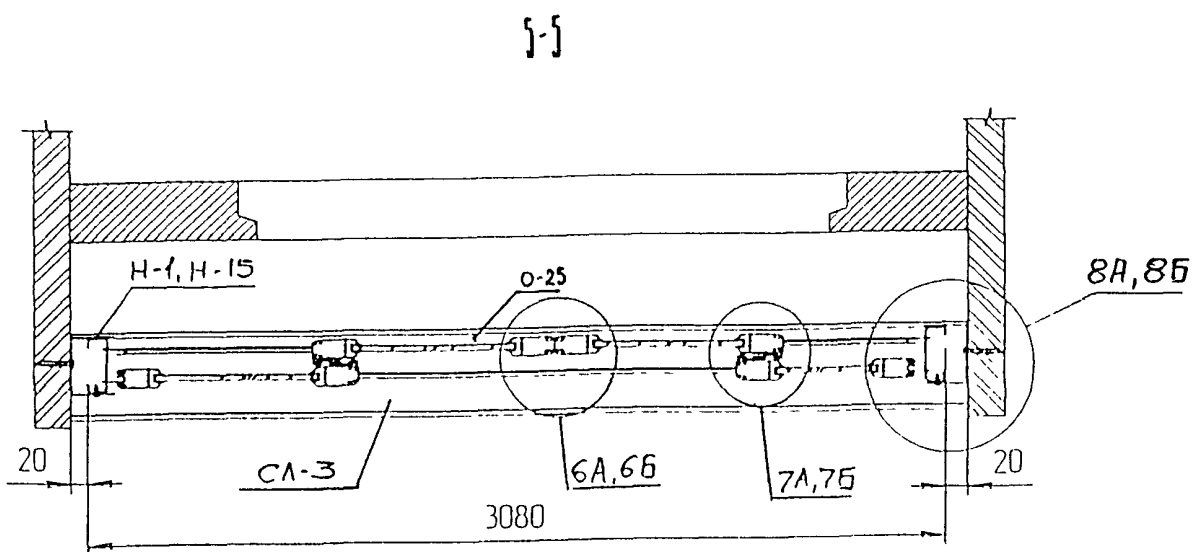
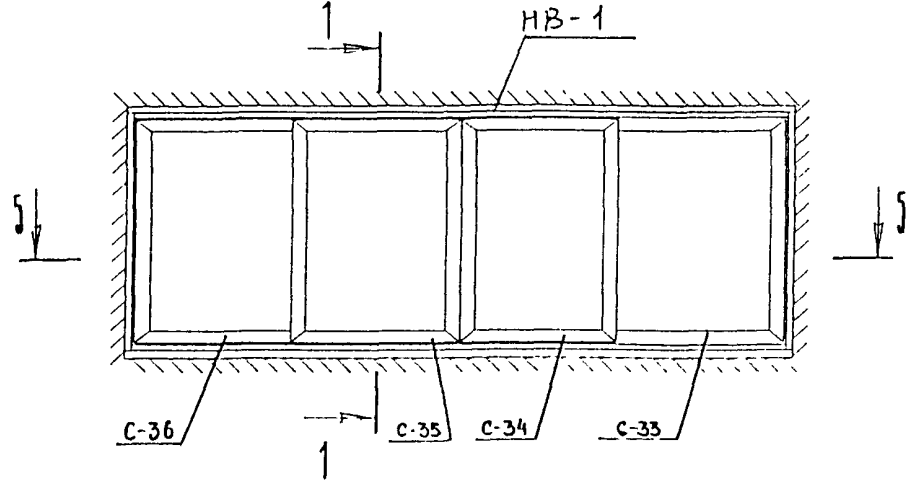
Взам инв. N

Подп и дата

Инв. N подл.

PM-2924-02

Остекление лоджии ОБЛа-6



№ поз	НАИМЕНОВАНИЕ	Кол.	ПРИМЕЧАНИЕ
1	ОКНО О-25	1	См лист 20
2	НАЦЕЛЬНИК ВЕРХНИЙ НВ-1 (проф СЛ-4, Н-1) L=3120 мм	1	
3	НАЦЕЛЬНИКИ БОКОВЫЕ Н-1	2	
4	Н-15	2	
5	СЛИВ (проф СЛ-3) L=3120 мм	1	

С-33--С-36 - откатные створки

- Масса общая 66,5 кг
- Масса общая 49,5 кг (вариант с алюминиевой створкой)
- Масса стекла 36,61 кг
- Масса общая со стеклом 103,1 кг
- Масса общая со стеклом 86,1 кг (вариант с алюминиевой створкой)

Утверждено:

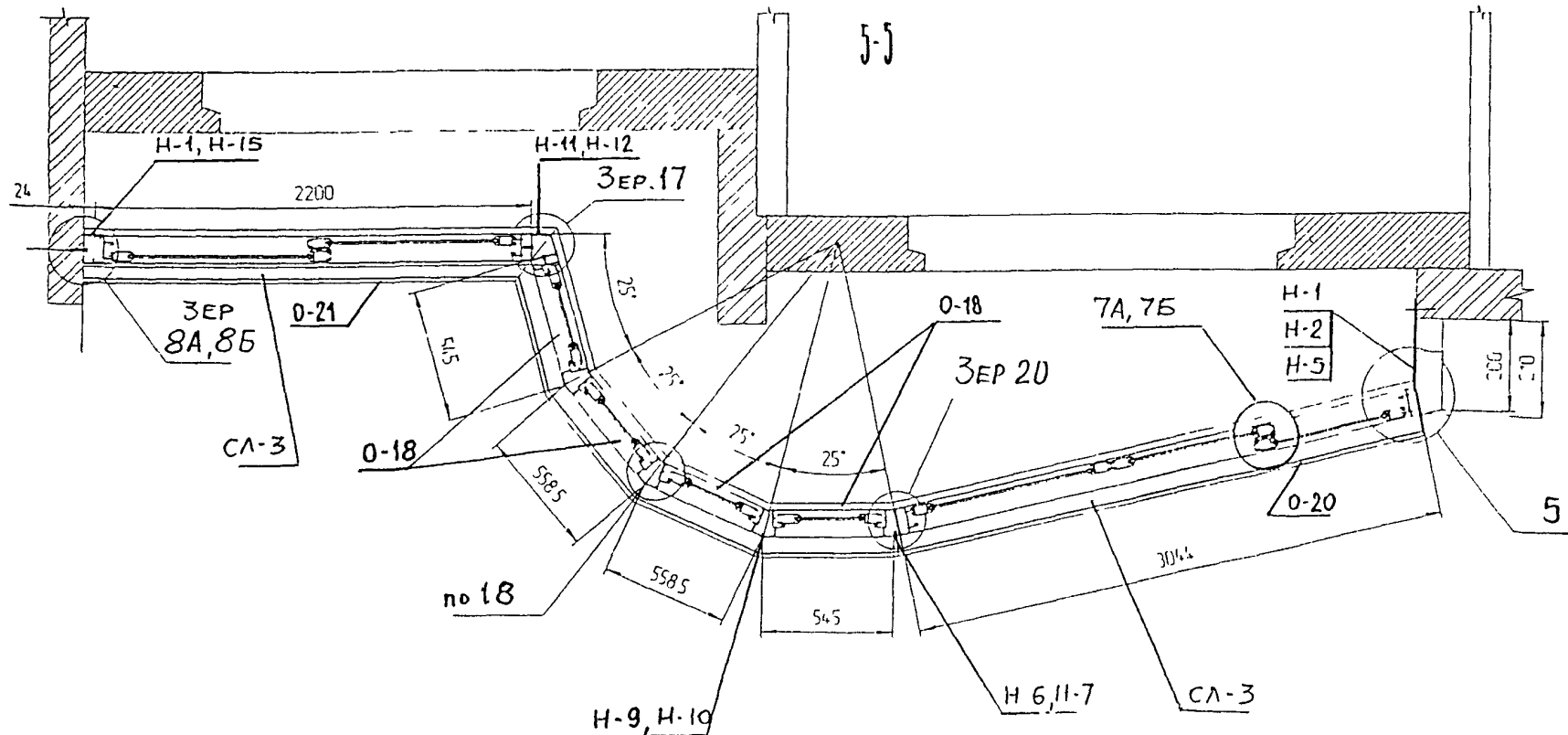
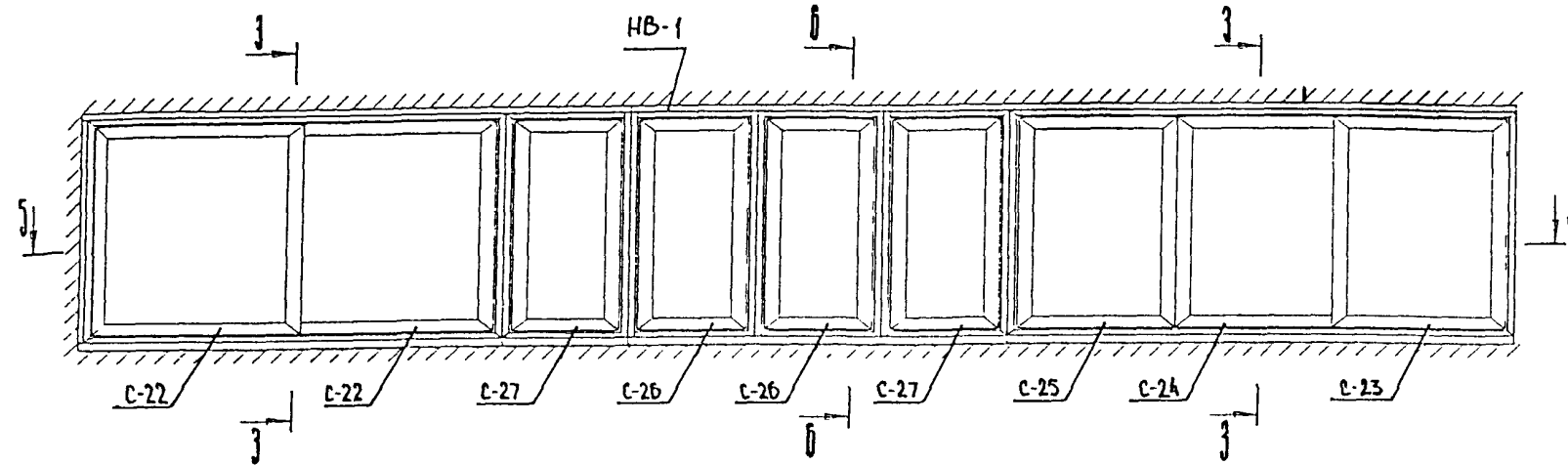
Взам инв. N
Инв. N подл. Подп. и дата

PM-2924-02					
Изделия остекления лоджий и балконов с применением стальных ст. профилей для жилых домов серии П44Т					
Изм.	Кол. у	Лист	№ док	Подп.	Дата
Разраб	Бочкарева				
Пров	Деев				
ОБЛа-6				Стадия	Лист
					9 40
МОНТАЖНАЯ СХЕМА				МШНТЭП	
Ути				МЮ	

Варт. 1НН6Б

PM-2924-02

Развертка остекления лоджии ОБЛао-1



№ поз	НАИМЕНОВАНИЕ	Кол	ПРИМЕЧАНИЕ
1	ОКНО О-21	1	См лист 18
2	ОКНО О-20	1	См лист 19
3	ОКНО О-18	4	См лист 21
ПАЩЕЛЬНИКИ ВЕРХНИЕ			
NB-1 (проф. СЛ-4, Н-1)			
4	L=3052 мм	1	
5	L=553 мм	1	
6	L=560 мм	2	
7	L=616 мм	1	
8	L=2385 мм	1	
ПАЩЕЛЬНИКИ БОКОВЫЕ			
9	Н-1	2	
10	Н-2	1	
11	Н-5	1	
12	Н-15	1	
ПАЩЕЛЬНИКИ УГЛОВЫЕ			
13	Н-6	1	
14	Н-7	1	
15	Н-9	3	
16	Н-10	3	
17	Н-11	1	
18	Н-12	1	
СЛИВЫ (пр. СЛ-3)			
19	L=3056 мм	1	
20	L=567 мм	1	
21	L=579 мм	2	
22	L=612 мм	1	
23	L=2371 мм	1	

C-22 -- C-25 - откатные створки раздвижной системы остекления
 C-26, C-27 - "глухие" (съёмные) створки

Масса общая 182,0 кг
 Масса общая 157,6 кг
 (вариант с алюминиевой створкой)
 Масса стекла 89,74 кг
 Масса общая со стеклом 271,7 кг
 Масса общая со стеклом 247,3 кг
 (вариант с алюминиевой створкой)

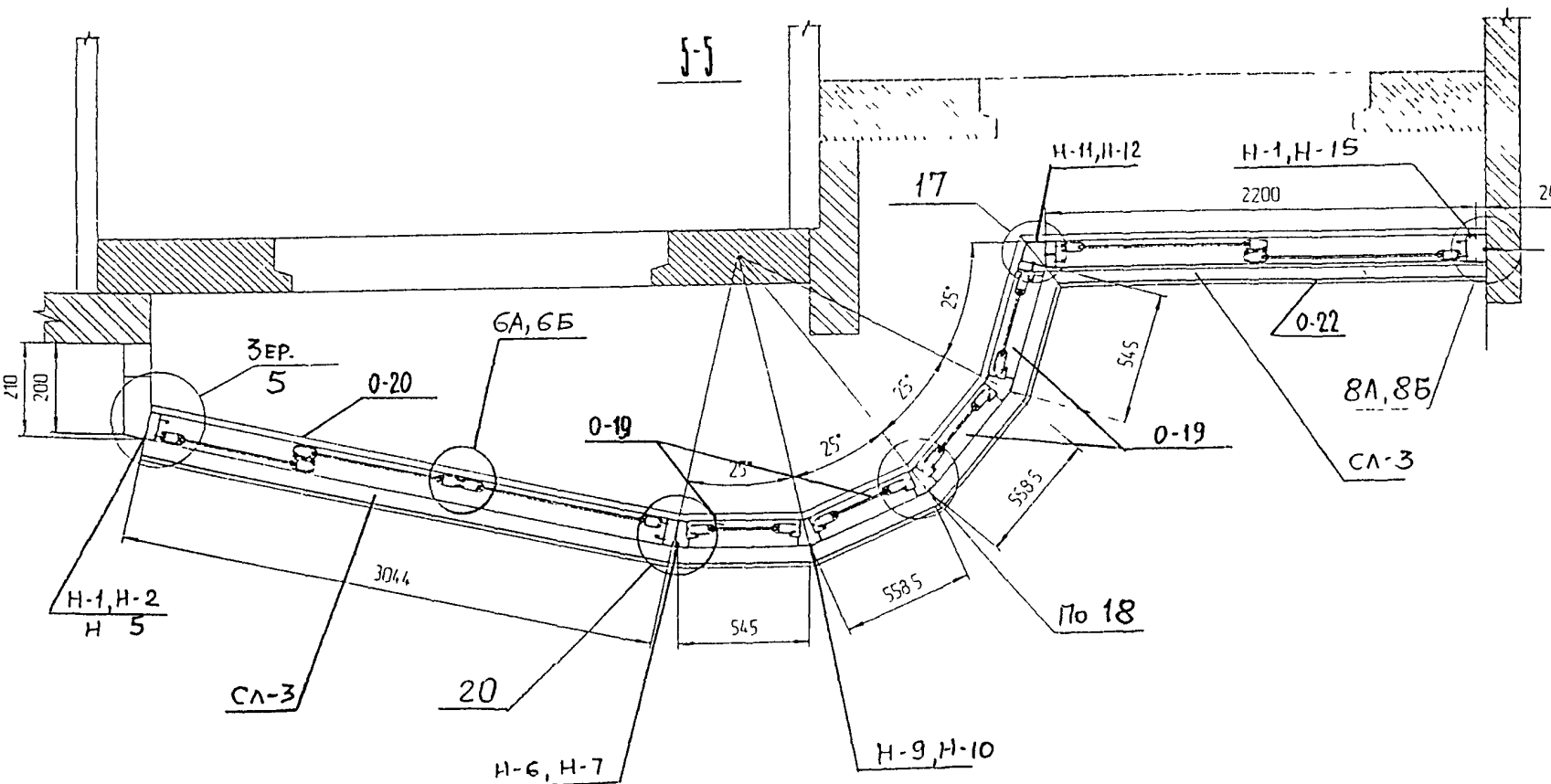
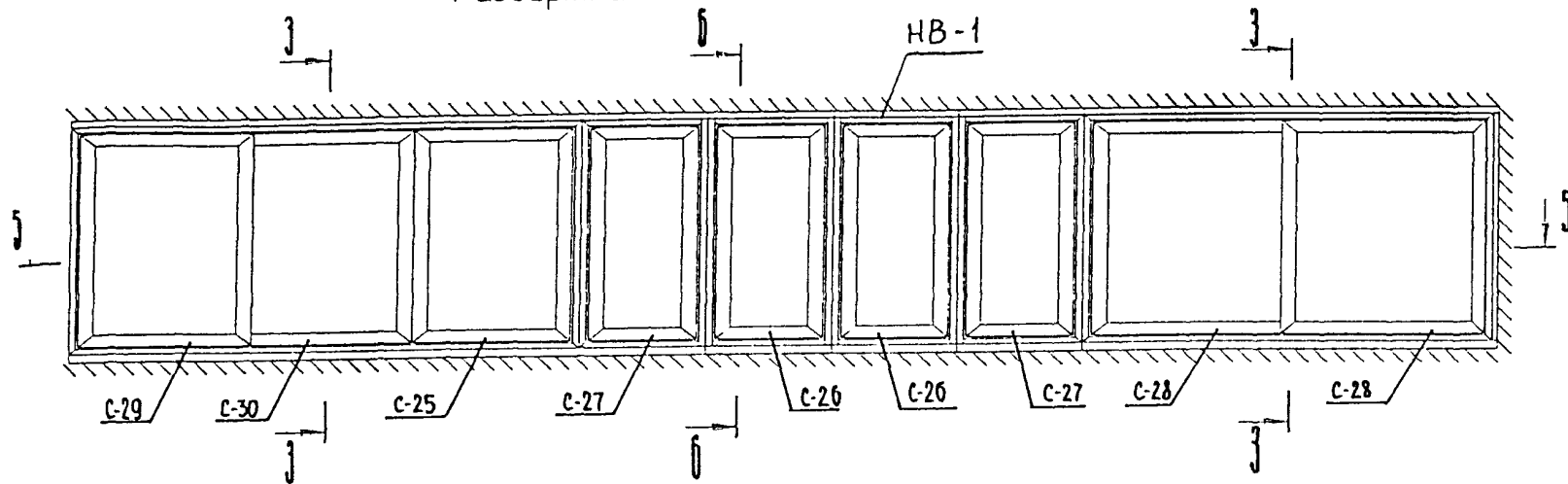
PM-2924-02					
Изделия остекления лоджии и балконов с применением тонкостенных стальных гнутых профилей для жилых домов серии П44Т					
Изм.	Кол у	Лист	№ док	Подп	Дата
Разраб	Бочкарева				
Пров	Деев				
ОБЛао-1				Стация	Лист
					11 40
МОНТАЖНАЯ СХЕМА				МНИИ ГОП	
				МТО	

Согласовано

Взам инв N
 Подп и дата
 Инв N подл

PM-2924-02

Развертка остекления лоджии ОБЛао-2



№ поз	НАИМЕНОВАНИЕ	Кол	ПРИМЕЧАНИЕ
1	ОКНО О-22	1	См лист 18
2	ОКНО О-20	1	См лист 19
3	ОКНО О-19	4	См лист 21
НАЦЕЛЬНИКИ ВЕРХНИЕ			
НВ-1 (проф СЛ-4, Н-1)			
4	L=3052 мм	1	
5	L=553 мм	1	
6	L=560 мм	2	
7	L=616 мм	1	
8	L=2385 мм	1	
НАЦЕЛЬНИКИ БОКОВЫЕ			
9	Н-1	2	
10	Н-2	1	
11	Н-5	1	
12	Н-15	1	
НАЦЕЛЬНИКИ УГЛОВЫЕ			
13	Н-6	1	
14	Н-7	1	
15	Н-9	3	
16	Н-10	3	
17	Н-11	1	
18	Н-12	1	
СЛИЗЫ (пр СЛ-3)			
19	L=3056 мм	1	
20	L=567 мм	1	
21	L=579 мм	2	
22	L=612 мм	1	
23	L=2371 мм	1	

C-25, C28 -30 - откатные створки
C-26, C-27 - "глухие" (съемные) створки

Масса общая 182,0 кг
Масса общая 157,6 кг
(вариант с алюминиевой створкой)
Масса стекла: 89,74 кг
Масса общая со стеклом: 271,7 кг
Масса общая со стеклом: 247,3 кг
(вариант с алюминиевой створкой)

PM-2924-02					
Изделия остекления лоджий и балконов с применением тонкостенных стальных гнутых профилей для жилых домов серии П44Т					
Изм	Кол у	Лист	№ док	Подп	Дата
Разраб	Бочкарска				
Пров	Деев				
ОБЛао-2				Стация	Лист
					40
МОШЛАЖНАЯ СХЕМА				МНИИТЭП	
				МТО	

Согласовано.

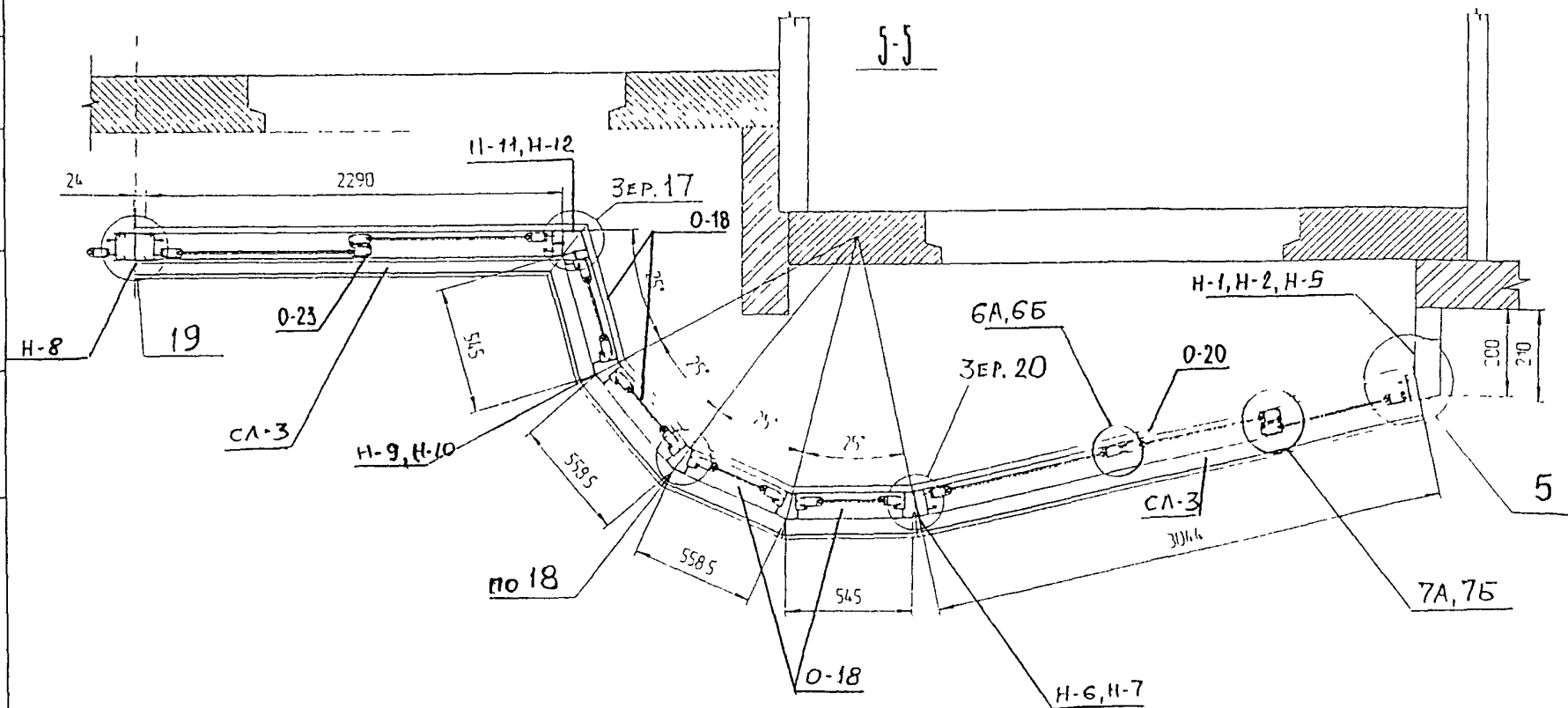
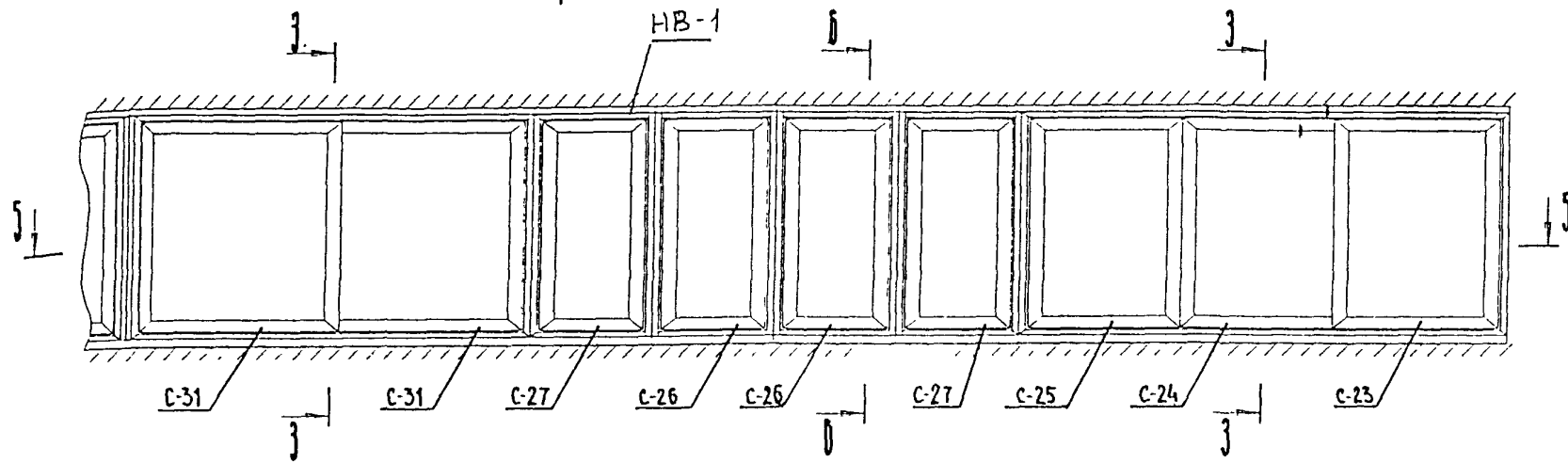
Взам инв. N

Подп и дата

Инв. N подл

PM-2924-02

Развертка остекления лоджии ОБЛао-3-1



№ поз	НАИМЕНОВАНИЕ	Кол.	ПРИМЕЧАНИЕ
1	ОКНО О-23	1	См лист 18
2	ОКНО О-20	1	См.лист 19
3	ОКНО О-18	4	См лист 21
НАЩЕЛЬНИКИ ВЕРХНИЕ			
НВ-1 (проф СЛ-4, Н-1)			
4	L=3052 мм	1	
5	L=553 мм	1	
6	L=560 мм	2	
7	L=616 мм	1	
8	L=2475 мм	1	
НАЩЕЛЬНИКИ БОКОВЫЕ			
9	Н-1	1	
10	Н-2	1	
11	Н-5	1	
НАЩЕЛЬНИКИ УГЛОВЫЕ			
12	Н-6	1	
13	Н-7	1	
14	Н-8	2	
15	Н-9	3	
16	Н-10	3	
17	Н-11	1	
18	Н-12	1	
СЛИВЫ (проф СЛ-3)			
19	L=3056 мм	1	
20	L=567 мм	1	
21	L=579 мм	2	
22	L=612 мм	1	
23	L=2461 мм	1	

C-23-- C-25, C-31 - откатные створки
C-26, C-27 - съемные створки ("глухие")

Масса обшая: 183,5 кг
 Масса обшая: 158,8 кг
 (вариант с алюминиевой створкой)
 Масса стекла: 88,74 кг
 Масса обшая со стеклом: 273,2 кг
 Масса обшая со стеклом: 248,5 кг
 (вариант с алюминиевой створкой)

PM-2924-02				
Изделия остекления лоджий и балконов с применением тонкостенных стальных гнутых профилей для жилых домов серии П44Т				
Изм	Кол	Лист	№ док	Подп
Разраб	Бочкарева			
Пров	Лева			
Исполн				
Утв				
ОБЛао-3-1			Сталля	Лист
				Листов
				13 40
МОНТАЖНАЯ СХЕМА			МИНИТЭН	
			МТО	

карт. 1НН66

Согласовано

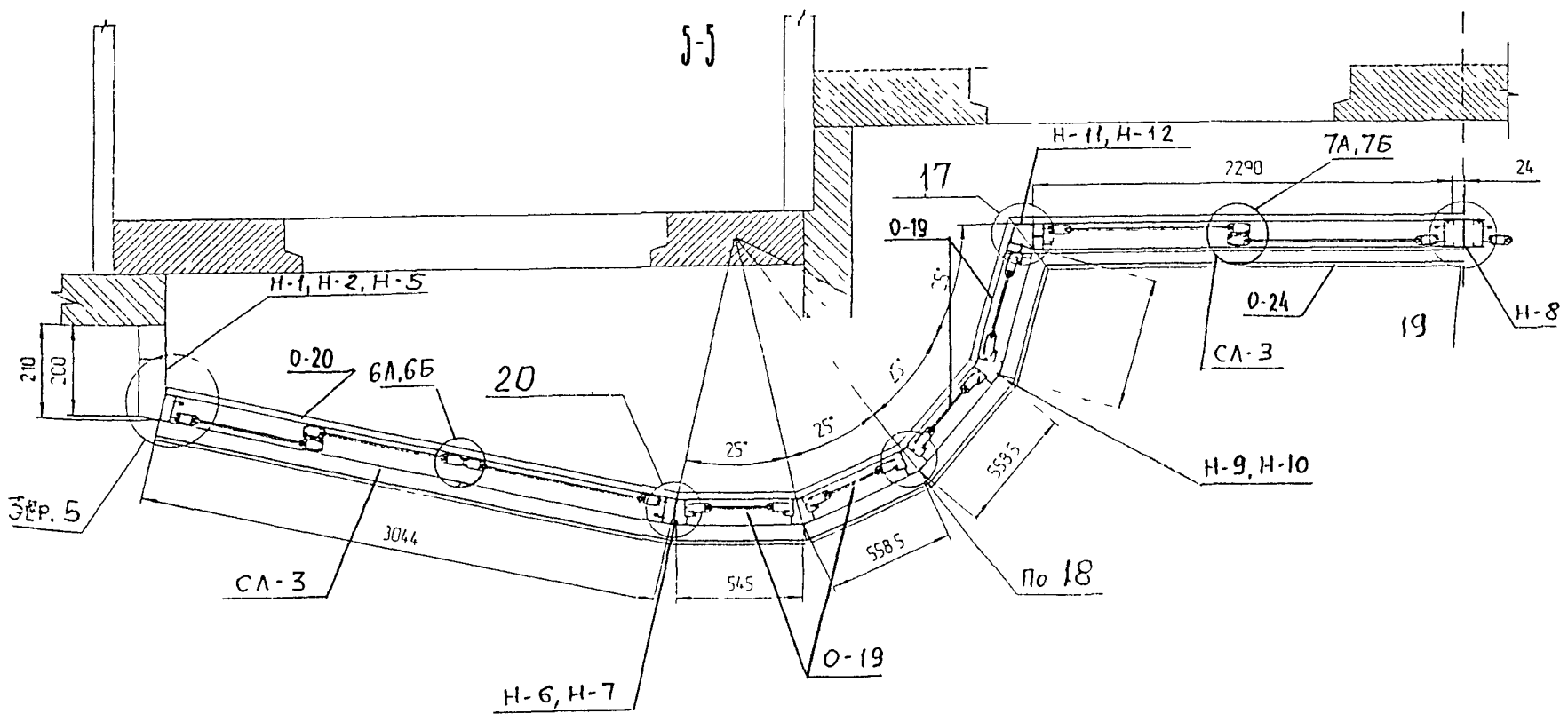
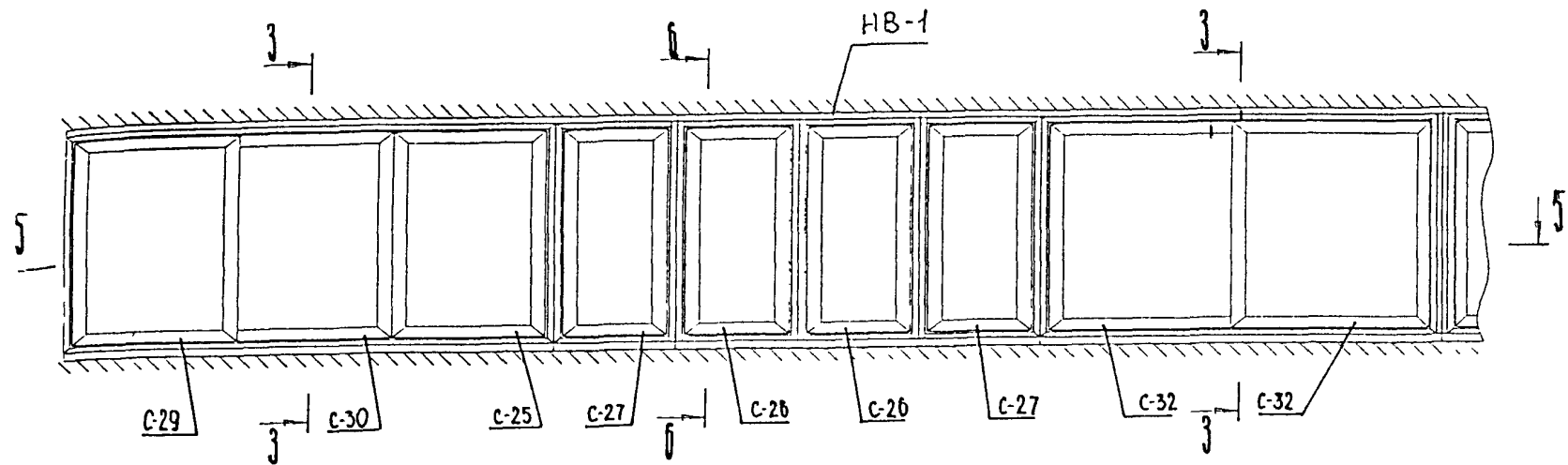
Взам инв. N

Подп. и дата

Инв. N подл.

PM-2924-02

Развертка остекления лоджии ОБЛао-3-2



№ поз	НАИМЕНОВАНИЕ	Кол.	ПРИМЕЧАНИЕ
1	ОКНО О-24	1	См лист 18
2	ОКНО О-20	1	См лист 19
3	ОКНО О-19	4	См лист 21
НАЩЕЛЬНИКИ ВЕРХНИЕ			
NV-1 (проф СЛ-4, Н-1)			
4	L=3052 мм	1	
5	L=553 мм	1	
6	L=560 мм	2	
7	L=616 мм	1	
8	L=2475 мм	1	
НАЩЕЛЬНИКИ БОКОВЫЕ			
9	Н-1	1	
10	Н-2	1	
11	Н-5	1	
НАЩЕЛЬНИКИ УГЛОВЫЕ			
12	Н-6	1	
13	Н-7	1	
14	Н-8	2	
15	Н-9	3	
16	Н-10	3	
17	Н-11	1	
18	Н-12	1	
СЛИВЫ (проф СЛ-3)			
19	L=3056 мм	1	
20	L=567 мм	1	
21	L=579 мм	2	
22	L=612 мм	1	
23	L=2461 мм	1	

C-25, C-29, C-30, C-32 - откатные створки
C-26, C-27 - "глухие" (съёмные) створки

- Масса общая 183,5 кг
- Масса общая 158,8 кг (вариант с алюминиевой створкой)
- Масса стекла 88,74 кг
- Масса общая со стеклом 273,2 кг
- Масса общая со стеклом 248,5 кг (вариант с алюминиевой створкой)

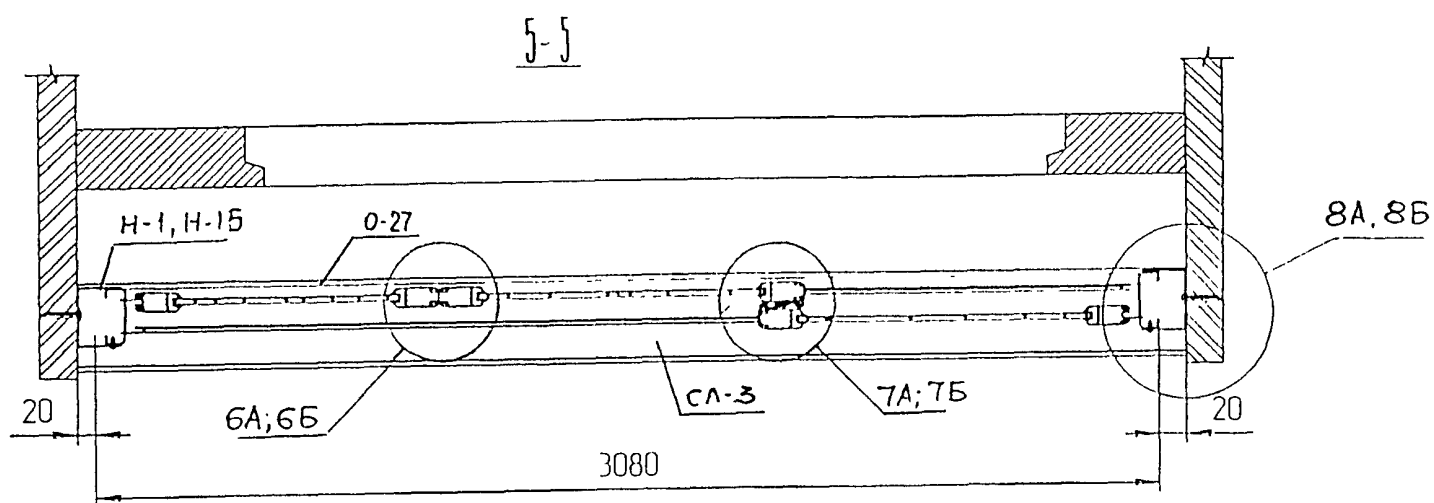
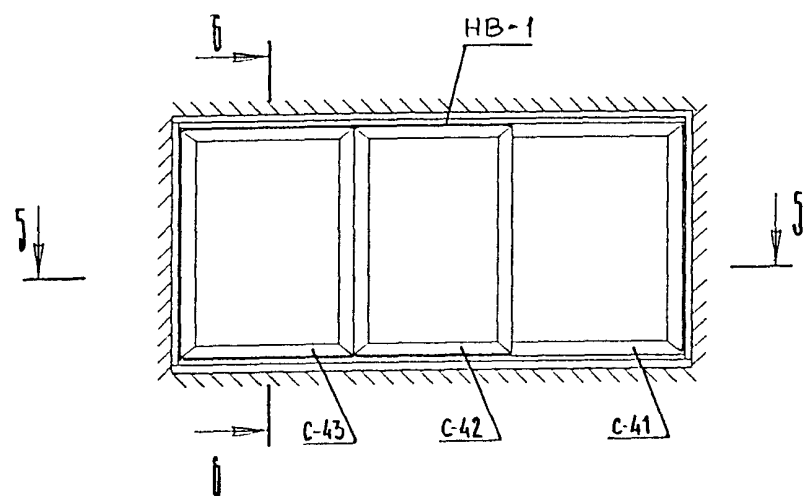
PM-2924-02				
Изделия остекления лоджий и балконов с применением тонкостенных стальных гнутых профилей для жилых домов серии П44Т				
Изм	Кол у	Лист	№ док	Подп
Разрб	Бочарева	Дева		
Пров				
ОБЛао-3-2			Сталь	Лист
				14 40
МОЩАЖНАЯ СХИМА			МПИИСП	
			МО	

Катн. 1НН6Б

Изм N подл
Подп и дата
Взам инв N

PM-2924-02

Остекление лоджии ОБЛао-6



№ поз	НАИМЕНОВАНИЕ	Кол.	ПРИМЕЧАНИЕ
1	ОКНО О-27	1	См. лист 19
2	НАЩЕЛЬНИК ВЕРХНИЙ НВ-1 (проф. СЛ-4, Н-1) L=3120 мм	1	
3	НАЩЕЛЬНИКИ БОКОВЫЕ Н-1	2	
4	Н-15	2	
5	СЛИВ (проф. СЛ-3) L=3120 мм	1	

С-41--С-43- откатные створки

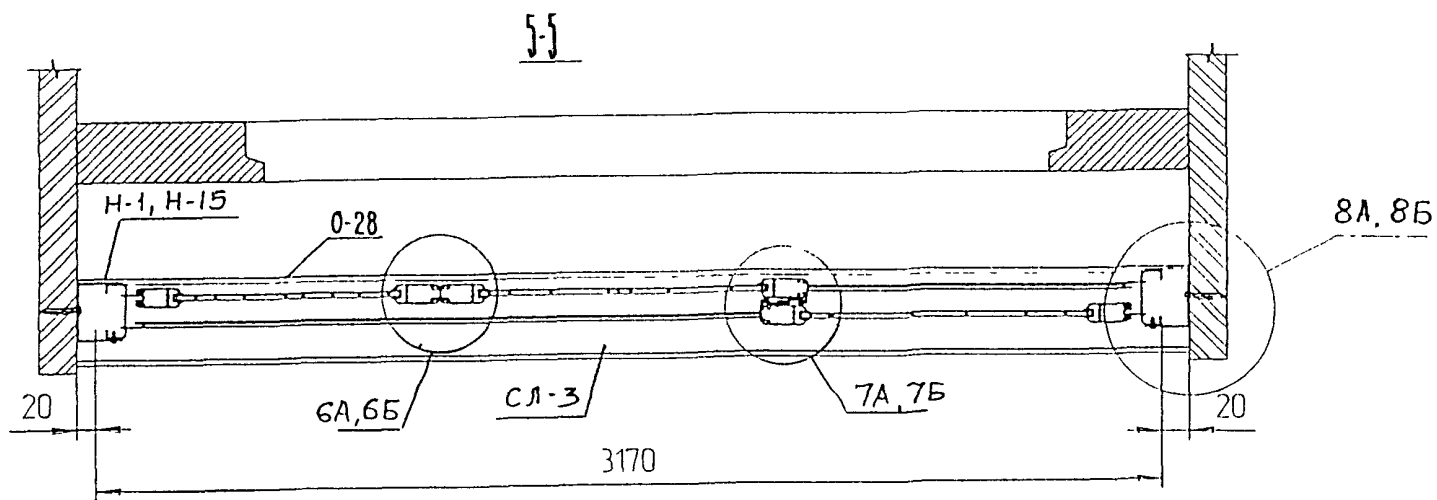
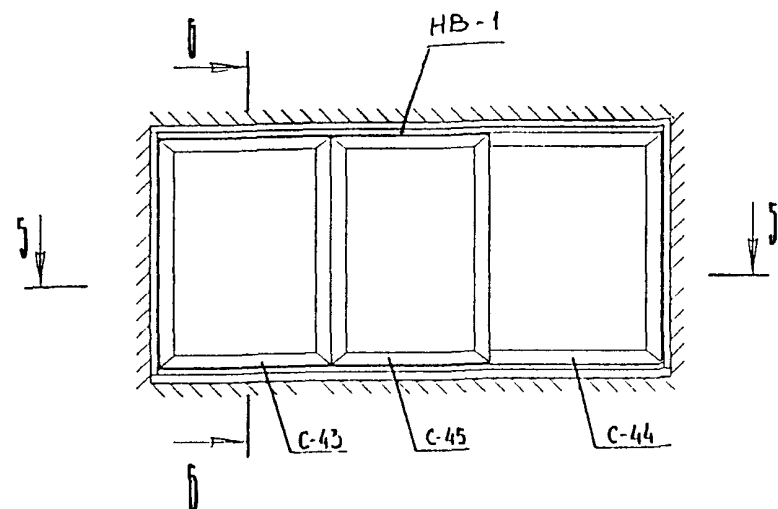
Масса общая: 63,6 кг
 Масса общая: 49,0 кг
 (вариант с алюминиевой створкой)
 Масса стекла: 39,34 кг
 Масса общая со стеклом: 109,9 кг
 Масса общая со стеклом: 88,3 кг
 (вариант с алюминиевой створкой)

PM-2924-02					
Изделия остекления лоджий и балконов с применением тонкостенных стальных гнутых профилей для жилых домов серии П44Т					
Изм.	Кол. у	Лист	№ док	Подп.	Дата
Разрб	Бочкверва				
Пров	Леер				
ОБЛао-6				Стация	Лист
					40
МОНТАЖНАЯ СХЕМА				МНИИТЭП	
Ут				МТО	

Изм. N	подл.	Подл. и дата
Взам инв. N		

PM-2924-02

Остекление лоджии ОБЛао-7



№ поз	НАИМЕНОВАНИЕ	Кол.	ПРИМЕЧАНИЕ
1	ОКНО 0-28	1	См лист 19
2	НАЦЕЛЬНИК ВЕРХНИЙ НВ-1 (проф СЛ-4, Н-1) L=3210 мм	1	
3	НАЦЕЛЬНИКИ БОКОВЫЕ Н-1	2	
4	Н-15	2	
5	СЛИВ (проф СЛ-3) L=3210 мм	1	

С-43--С-45- откатные створки

Масса общая: 65,9 кг
 Масса общая: 51,1 кг
 (вариант с алюминиевой створкой)
 Масса стекла: 40,6 кг
 Масса общая со стеклом: 106,4 кг
 Масса общая со стеклом: 91,6 кг
 (вариант с алюминиевой створкой)

PM-2924-02					
Изделия остекления лоджий и балконов с применением тонкостенных стальных гнутых профилей для жилых домов серии П44Т					
Изм.	Кол у	Лист	№ док	Подп.	Дата
Рзр	Б	Б	Б	Б	Б
Пров	Деев				
ОБЛао-7			Стандия	Лист	Листов
				16	40
МОНТАЖНАЯ СХЕМА			МШНТЭП		
Угн			МГО		

Карит. 1НН66

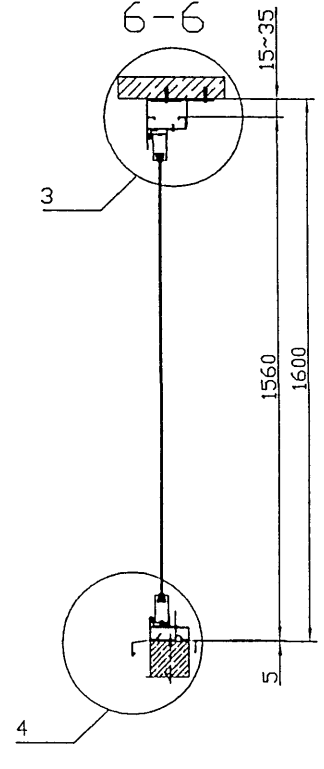
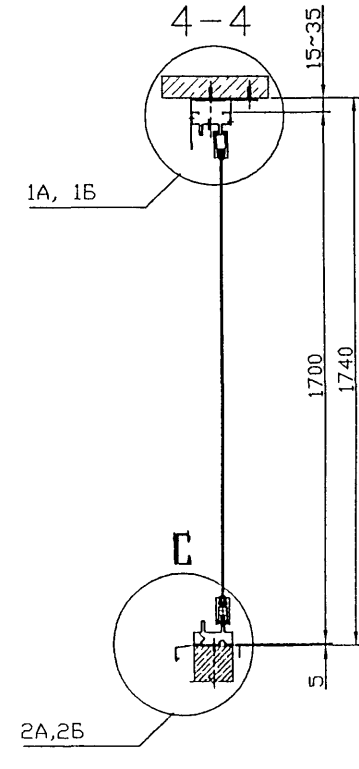
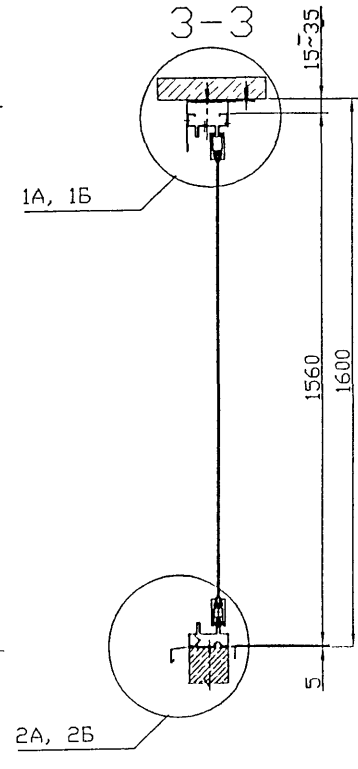
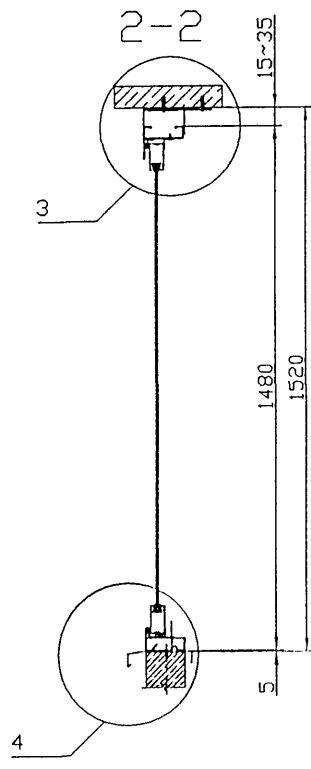
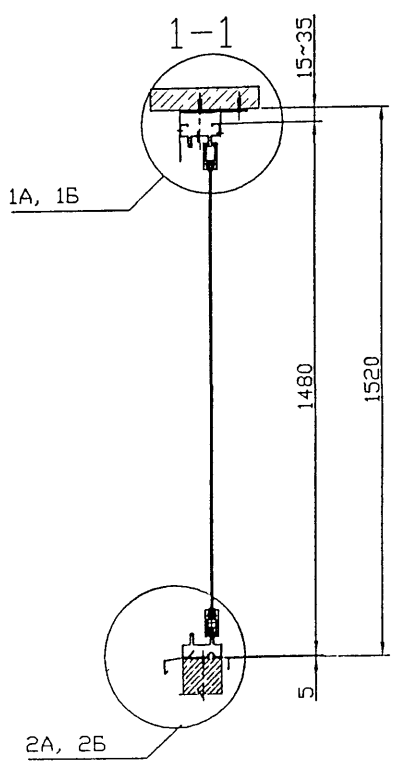
Согласовано:

Взам инв. N

Подп. и дата

Инв. N подл.

PM-2924-02

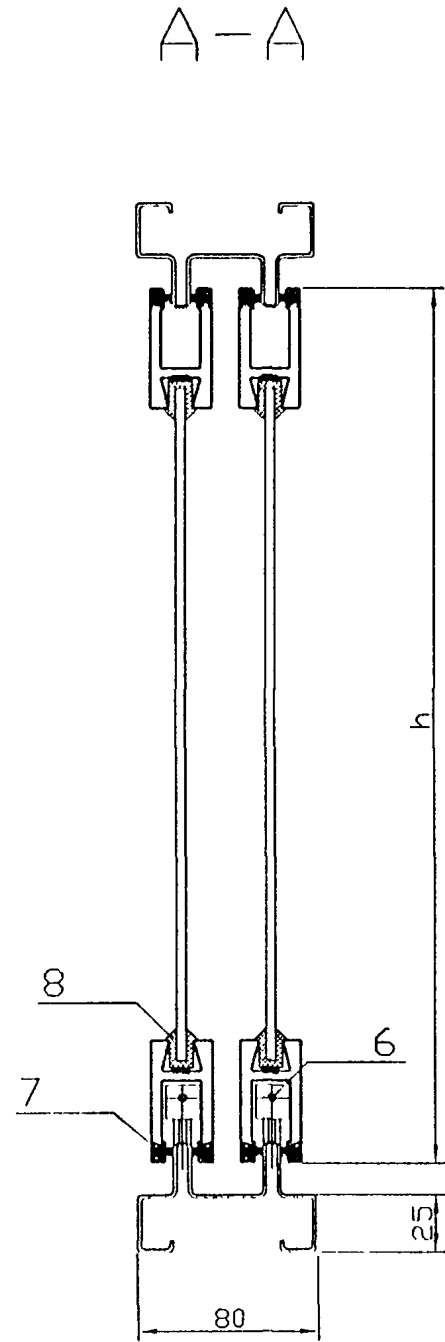
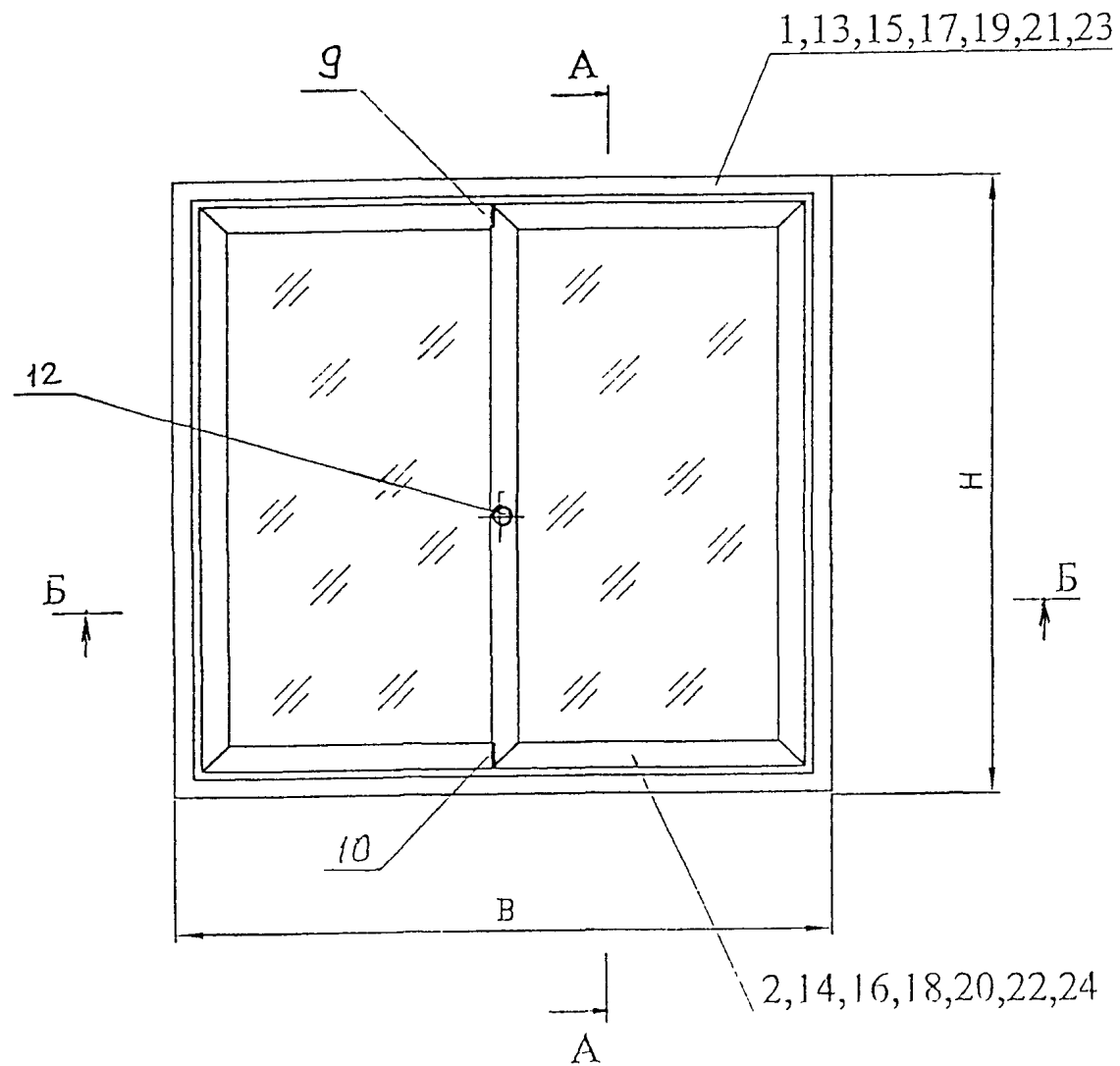


Согласовано
Изм.№ подл.
Полп. и дата
Взам инв.№

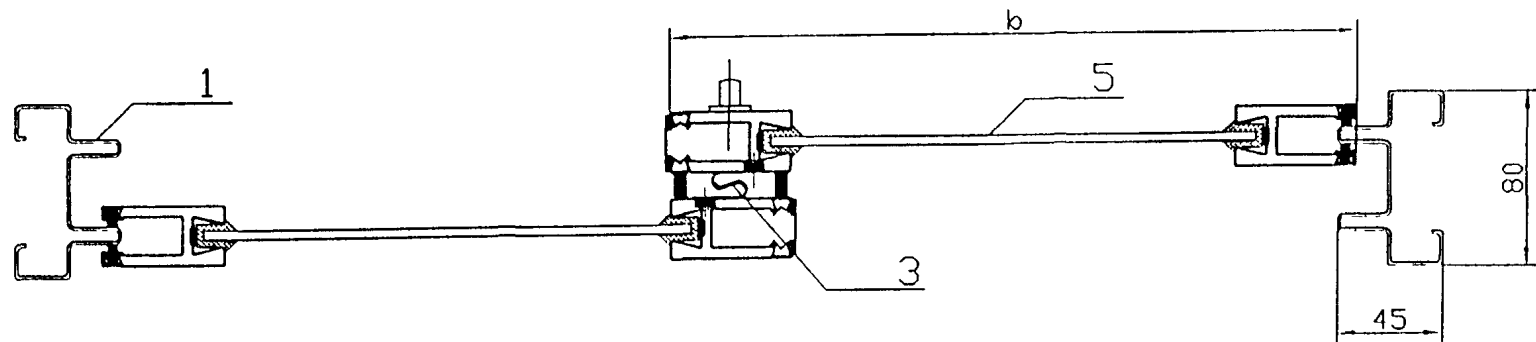
PM-2924-02					
Изделия остекления лоджий и балконов с применением тонкостенных стальных гнутых профилей для жилых домов серии П44Т.					
Изм. Кол.	Лист	№ Док.	Подп.	Дата	Стадия
Разраб.	Бочкарска		<i>[Signature]</i>		Лист
Пров.	Деев		<i>[Signature]</i>		Листов
Н. контр.					17
Утв.					40
Разрезы: 1-1,2-2,3-3,4-4,6-6					МНИИТЭП МТО

Карин 14466

PM-2924-02



Б-Б



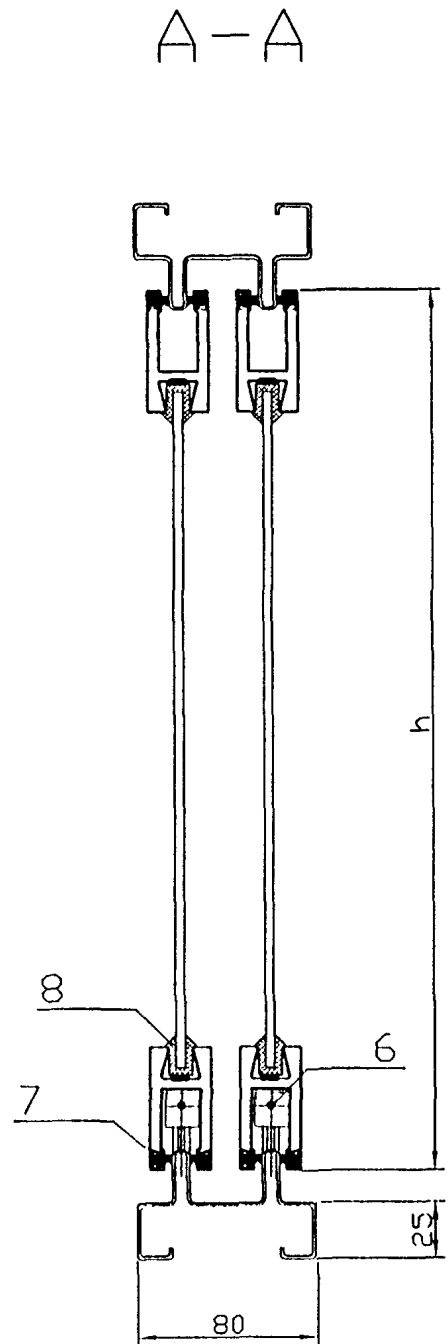
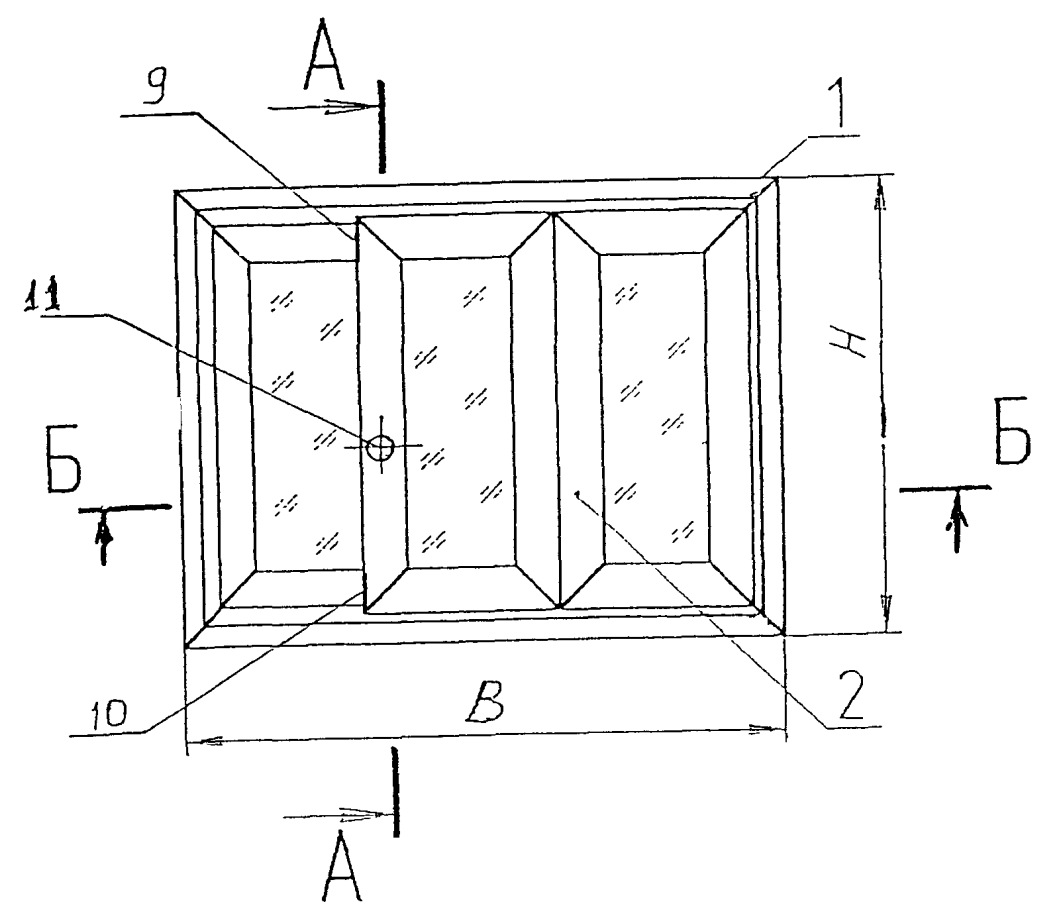
№ поз	НАИМЕНОВАНИЕ	Кол	ПРИМЕЧАНИЕ
	ОКНО О-5		
1	РАМА ОКНА (В=1845, Н=1480)	1	См лист
2	РАМА СТВОРКИ (h=1411, b=914)	2	См лист
	ОКНО О-6, О-7		
13	РАМА ОКНА (В=1603, Н=1480)	1	См лист
14	РАМА СТВОРКИ (h=1411, b=793)	2	См лист
	ОКНО О-14, О-15		
15	РАМА ОКНА (В=1565, Н=1700)	1	См лист
16	РАМА СТВОРКИ (h=1631, b=844)	2	См лист
	ОКНО О-16, О-17		
17	РАМА ОКНА (В=1705, Н=1700)	1	См лист
18	РАМА СТВОРКИ (h=1631, b=774)	2	См лист
	ОКНО О-21, О-22		
19	РАМА ОКНА (В=2200, Н=1560)	1	См лист
20	РАМА СТВОРКИ (h=1491, b=1009)	2	См лист
	ОКНО О-23, О-24		
21	РАМА ОКНА (В=2290, Н=1560)	1	См лист
22	РАМА СТВОРКИ (h=1491, b=1137)	2	См лист
3	ПРИГВОР БОКОВОЙ	2	
5	СТЕКЛО t=4мм, ГОСТ 111-90	2	
6	РОЛИК	4	
7	УШЛОПНИТЕЛЬ ПРЯМОУГОЛЬНЫЙ	-	
8	УШЛОПНИТЕЛЬ СТЕКЛА	-	
9	ЗАГЛУШКА-ОГРАНИЧИТЕЛЬ	2	
10	ЗАГЛУШКА-ОГРАНИЧИТЕЛЬ	2	
11	ЗАМОК	1	

Поз 3 -- 11 входят в каждую марку раздвижного двухстворчатого окна

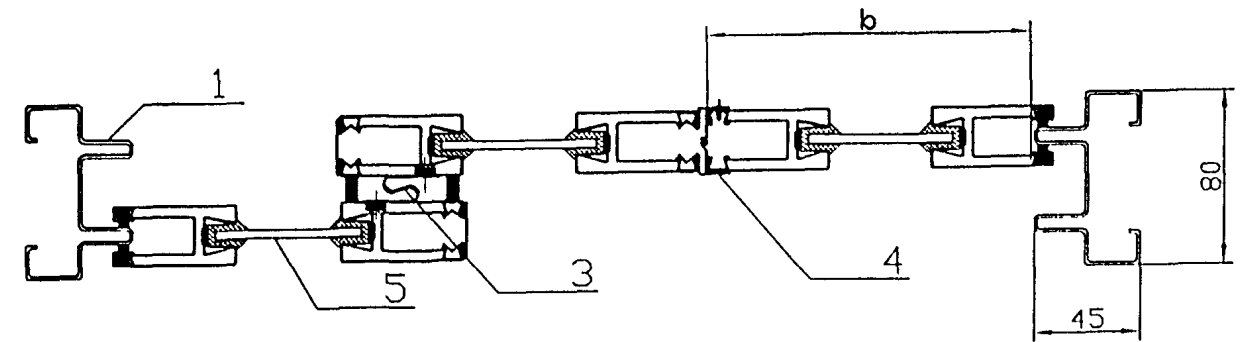
PM-2924-02						Издалия остекления лоджий и балконов с применением гонкостенных стальных гнутых профилей для жилых домов серии П44Т			
Изм	Кол	Лист	№ Док	Подп	Дата	РАЗДВИЖНАЯ КОНСТРУКЦИЯ 2-Х СТВОРЧАТОГО ОКНА	Ствдия	Лист	Листов
Разраб	Бочкарева							18	40
Пров	Девя								
Ил контр						Окно О-5-О-7, О-14; О-17, О-21 + О-24	МНИИТЭП МТО		
Утв							Лист 1/1166		

Изм. №, дата, Подп., Взам. инв. №

PM-2924-02



Б-Б



№ поз	НАИМЕНОВАНИЕ	Кол	ПРИМЕЧАНИЕ
	ОКНО О-3, О-4		
1	РАМА ОКНА (В=2255, Н=1480)	1	См. лист
2	РАМА СТВОРКИ (h=1411, b=534)	1	См. лист
13	РАМА СТВОРКИ (h=1411, b=852)	2	См. лист
	ОКНО О-12, О-13		
14	РАМА ОКНА (В=2418, Н=1480)	1	См. лист
15	РАМА СТВОРКИ (h=1411, b=800)	3	См. лист
	ОКНО О-20		
16	РАМА ОКНА (В=3044, Н=1560)	1	См. лист
17	РАМА СТВОРКИ (h=1491, b=1009)	3	См. лист
	ОКНО О-27		
18	РАМА ОКНА (В=3080, Н=1560)	1	См. лист
19	РАМА СТВОРКИ (h=1491, b=1092)	2	См. лист
20	РАМА СТВОРКИ (h=1491, b=879)	1	См. лист
	ОКНО О-28		
21	РАМА ОКНА (В=3170, Н=1560)	1	См. лист
22	РАМА СТВОРКИ (h=1491, b=1137)	2	См. лист
20	РАМА СТВОРКИ (h=1491, b=879)	1	См. лист
3	ПРИТВОР БОКОВОЙ	2	
4	ПРИТВОР ТОРЦЕВОЙ	1	
5	СТЕКЛО t=4мм, ГОСТ 111-90	3	
6	РОЛИК	6	
7	УПЛОТНИТЕЛЬ ЩЕТОЧНЫЙ	-	
8	УПЛОТНИТЕЛЬ СТЕКЛА	-	
9	ЗАГЛУШКА-ОГРАНИЧИТЕЛЬ	2	
10	ЗАГЛУШКА-ОГРАНИЧИТЕЛЬ	2	
11	ЗАМОК	1	

Поз 3 - 11 входят в каждую марку раздвижного двухстворчатого окна

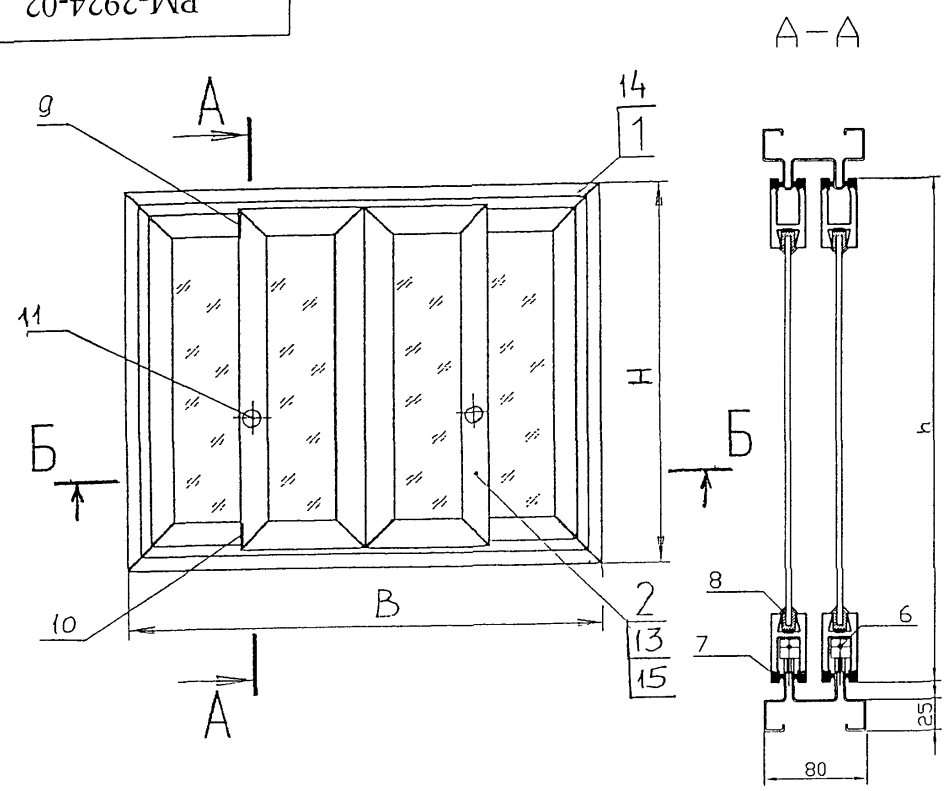
Согласовано:

Взам инв. N
Подл. и дата
Инв. N подл.

PM-2924-02					
Изделия остекления лоджий и балконов с применением тонкостенных стальных гнутых профилей для жилых домов серии П44Т.					
Изм	Кол	Лист	№ Док	Полл	Дата
Разраб		Бочкарева			
Пров		Деев			
РАЗДВИЖНАЯ КОНСТРУКЦИЯ 3-Х СТВОРЧАТОГО ОКНА				Сталля	Лист
					19 40
Окно О-3, О-4, О-12, О-13, О-20, О-27, О-28				МНИИТЭП МТО	
Утв					

Лист 19 из 40

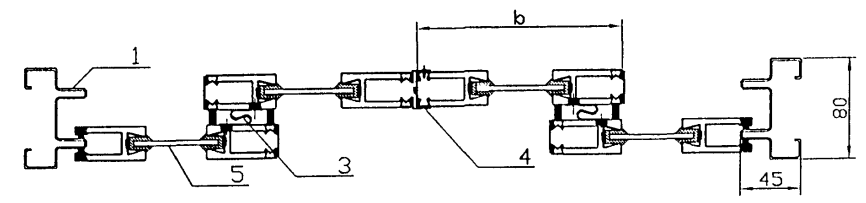
PM-2924-02



№ поз	НАИМЕНОВАНИЕ	Кол.	ПРИМЕЧАНИЕ
	ОКНО О-25		
1	РАМА ОКНА (B=3080, H=1480)	1	См. лист
2	РАМА СТВОРКИ (h=1411, b=860)	3	См. лист
13	РАМА СТВОРКИ (h=1411, b=534)	1	См. лист
	ОКНО О-26		
14	РАМА ОКНА (B=3170, H=1480)	1	См. лист
15	РАМА СТВОРКИ (h=1411, b=801)	4	См. лист
3	ПРИТВОР БОКОВОЙ	4	
4	ПРИТВОР ТОРЦЕВОЙ	1	
5	СТЕКЛО t=4мм, ГОСТ 111-90	4	
6	РОЛИК	8	
7	УПЛОТНИТЕЛЬ ЩЕТОЧНЫЙ	-	
8	УПЛОТНИТЕЛЬ СТЕКЛА	-	
9	ЗАГЛУШКА-ОГРАНИЧИТЕЛЬ	4	
10	ЗАГЛУШКА-ОГРАНИЧИТЕЛЬ	4	
11	ЗАМОК	2	

Поз 3 - 11 входят в каждую марку раздвижного двухстворчатого окна

Б-Б



PM-2924-02						Издали остекления лоджий и балконов с применением тонкостенных стальных гнутых профилей для жилых домов серии П44Т.		
Изм	Кол у	Лист	Н док	Подп.	Дата	Стадия	Лист	Листов
Разраб		Бочкарева				РАЗДВИЖНАЯ КОНСТРУКЦИЯ 4-Х СТВОРЧАТОГО ОКНА	20	40
Проп		Деев						
И.контр						ОКНО О-25, О-26	МНИИТЭП МТО	
Учп							И.контр. ИИИИИ	

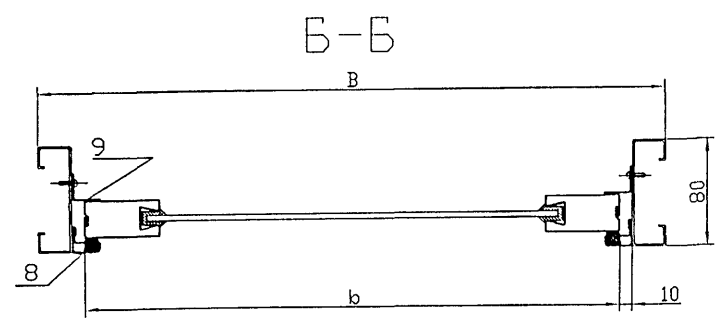
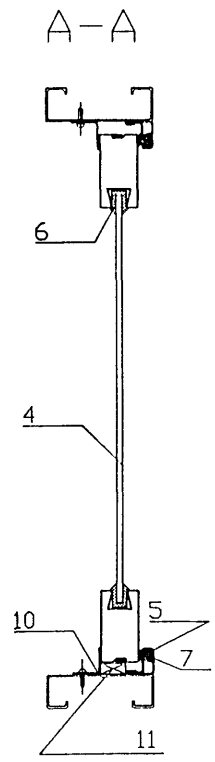
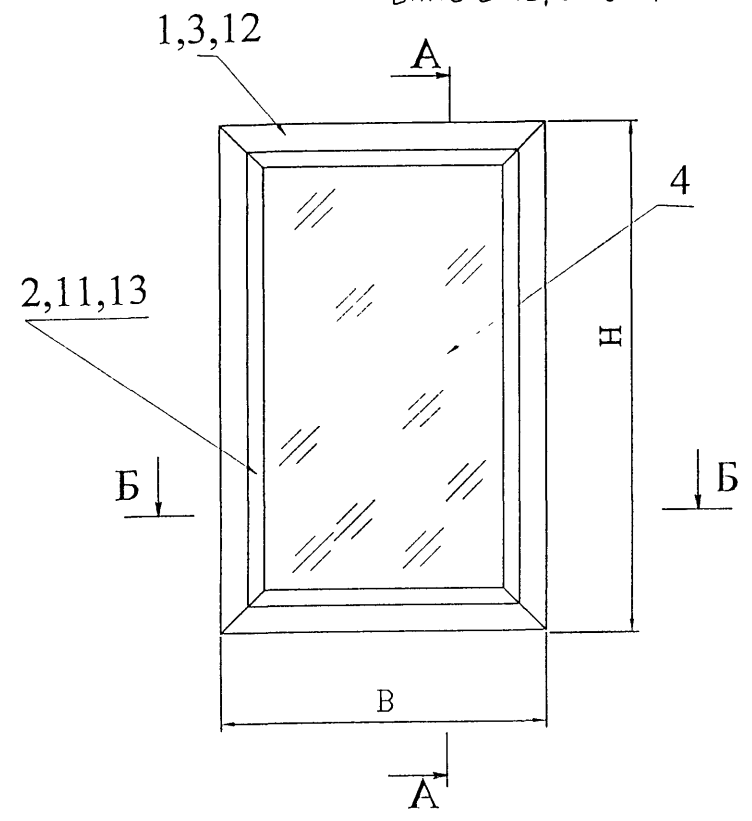
Согласовано:

Имя, N подл. Подл. и дата Взам инв. N

PM-2924-02

ОКНО 0-1, 0-8, 0-10,

ОКНО 0-2, 0-9, 0-11 - (ЗЕРКАЛЬНО 0-1, 0-8, 0-10)
 ОКНО 0-18, 0-19 - по типу 0-1, 0-2



№ поз	НАИМЕНОВАНИЕ	Кол.	ПРИМЕЧАНИЕ
	ОКНО 0-1		
1	РАМА ОКНА (B=986, H=1480)	1	См. лист
2	РАМА СТВОРКИ (h=1411, b=933)	1	См. лист
	ОКНО 0-8		
3	РАМА ОКНА (B=586, H=1480)	1	См. лист
11	РАМА СТВОРКИ (h=1411, b=534)	1	См. лист
	ОКНО 0-10		
12	РАМА ОКНА (B=847, H=1480)	1	См. лист
13	РАМА СТВОРКИ (h=1411, b=793)	1	См. лист
4	СТЕКЛО t=4мм, ГОСТ 111-90	4	
5	УПЛОТНИТЕЛЬ ПРИТВОРНЫЙ	-	
6	УПЛОТНИТЕЛЬ СТЕКЛА	-	
7	ПРИТВОР ОКОННЫЙ	2	
8	ПРИТВОР ОКОННЫЙ	2	
9	УГОЛОК ПРИЖИМНОЙ	2	
10	УГОЛОК ПРИЖИМНОЙ	2	
11	ПОДКЛАДКИ КЛИНОВЫЕ	8	

Поз 4 - 11 входит в каждую марку окна с "глухой" (съёмной) створкой

Согласовано.

Изм. №	Подп. и дата	Взам инв. №
Изм. №	Подп. и дата	Взам инв. №
Изм. №	Подп. и дата	Взам инв. №

PM-2924-02						
Изделия остекления лоджий и балконов с применением тонкостенных стальных гнутых профилей для жилых домов серии П44Т						
Изм	Кол	Лист	№ Док	Подп	Дата	Стадия Лист Листов 21 40
Разраб	Бочкарева					
Пров	Деев					
И контр						ОКНО 0-1, 0-8, 0-10 (Окно 0-2, 0-9, 0-11) Окно 0-18, 0-19
Утв						

МНИИТЭП
МТО

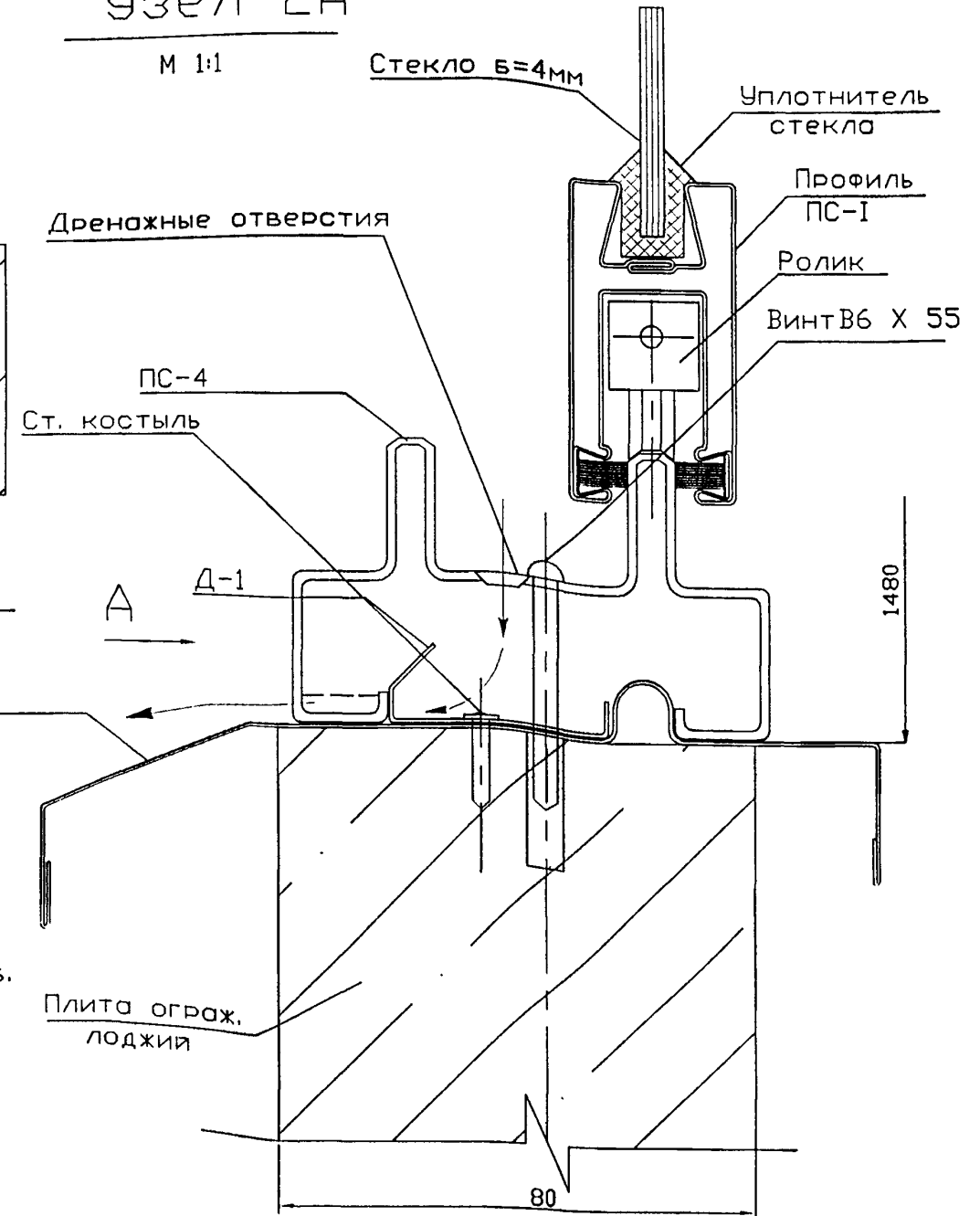
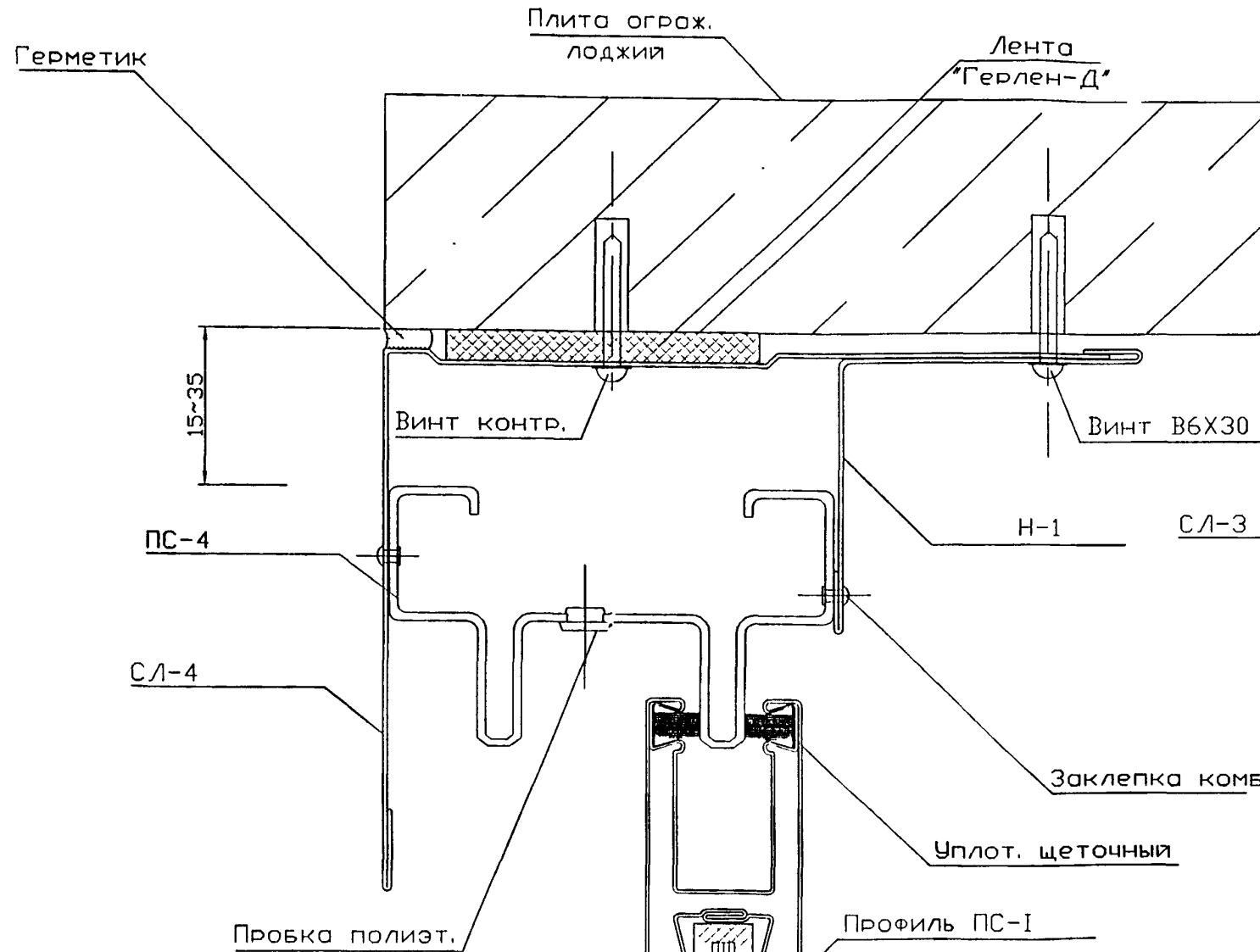
Ю. Смирнов

Узел 1А

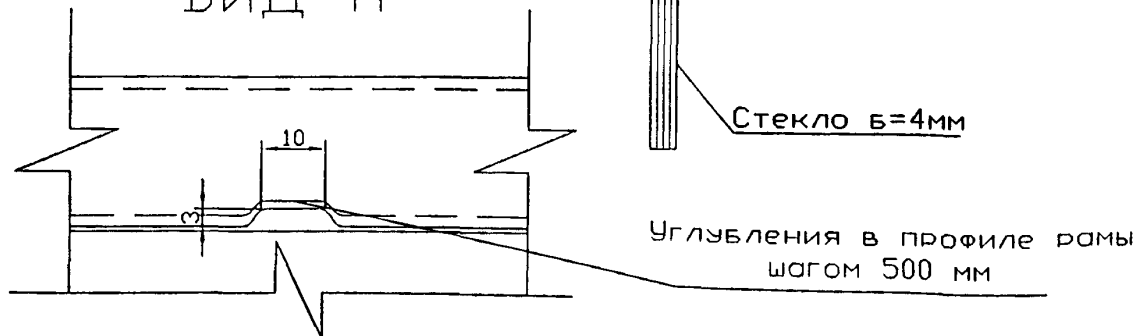
М 1:1

Узел 2А

М 1:1



ВИД А



Согласовано:

Взам инв. N

Подп. и дата

Инв. N подл.

Изм	Кол	Лист	№ Док	Подп	Дата
Разраб		Бочкарева			
Пров		Деев			
И копир					
Учт					

PM-2924-02

Изделия остекления лоджий и балконов с применением тонкостенных стальных гнутых профилей для жилых домов серии П44Т.

Стадия	Лист	Листов
	26	40

УЗЛЫ: 1А,2А

МНИИТЭП
МТО

Handwritten signature/initials

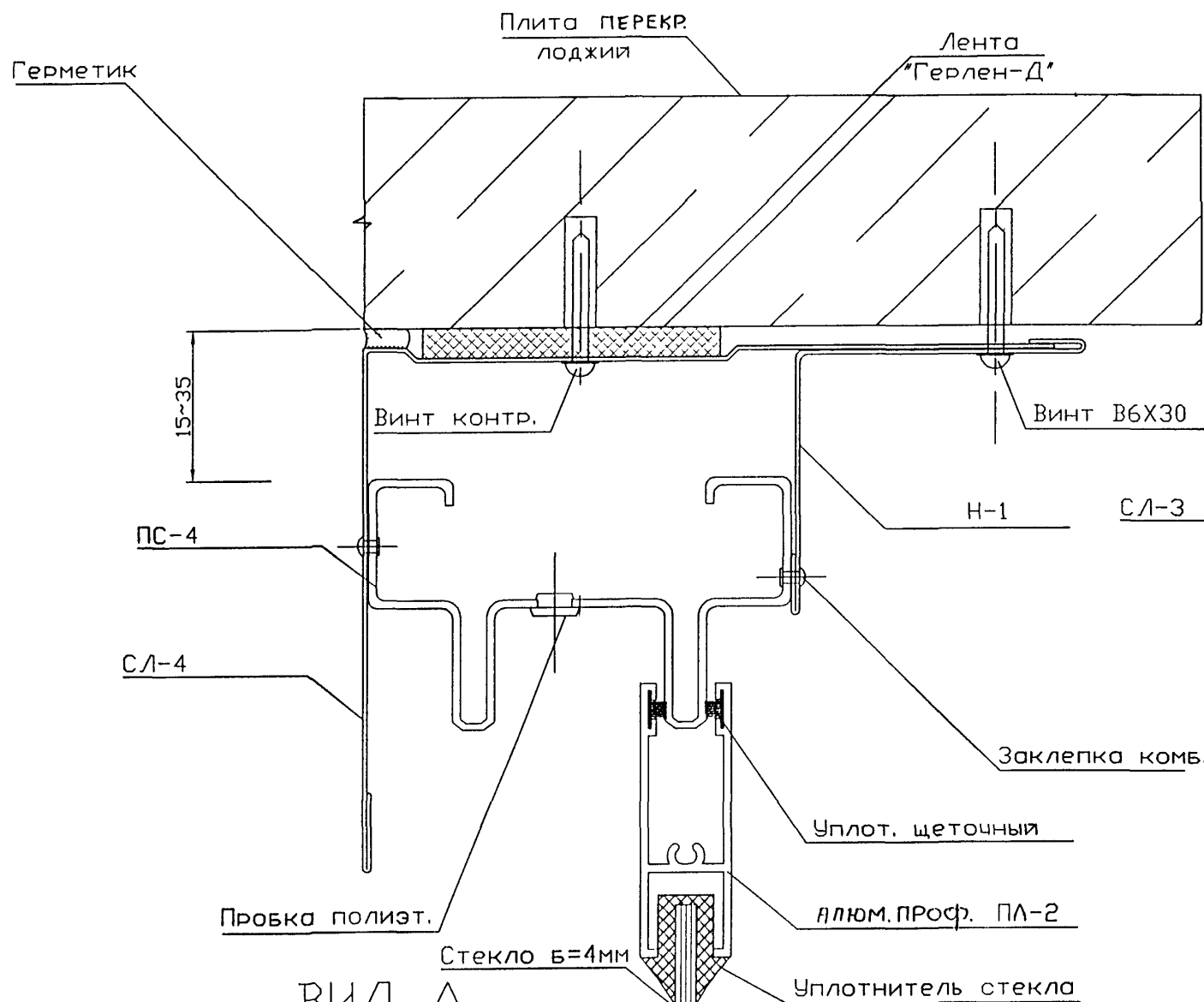
PM-2924-02

Узел 1Б

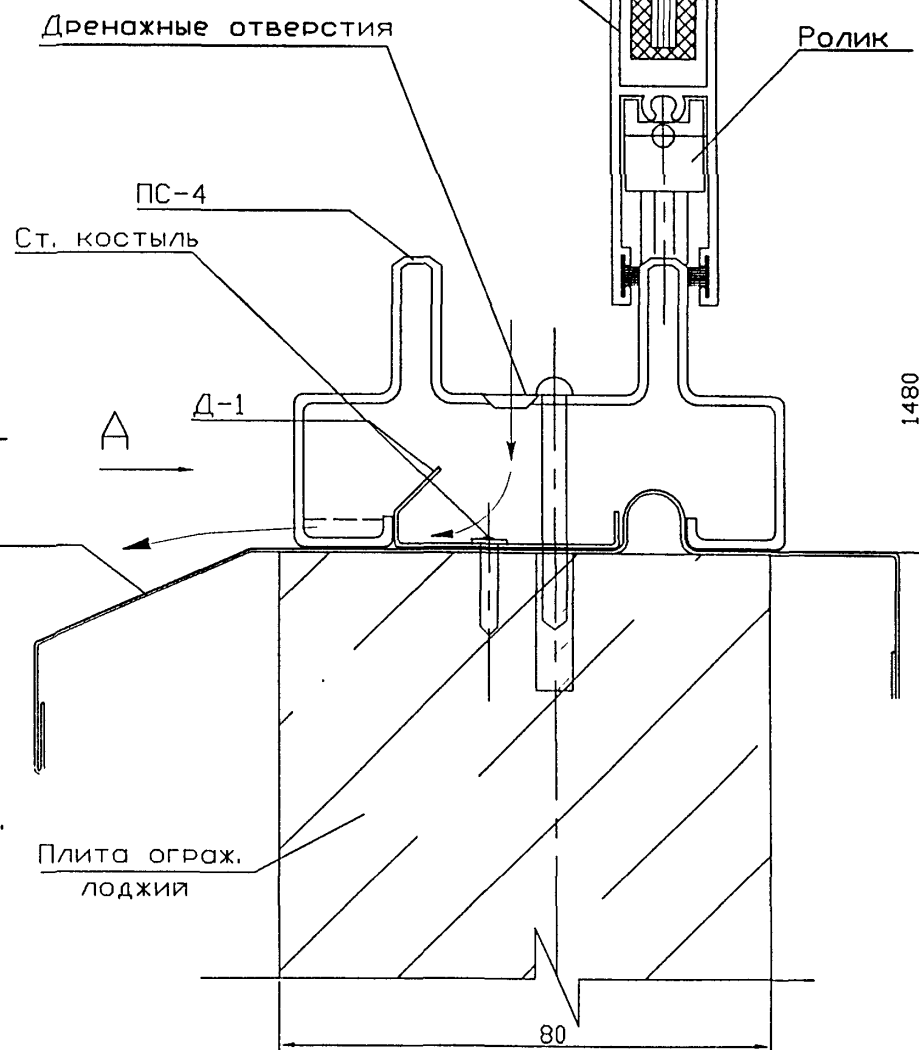
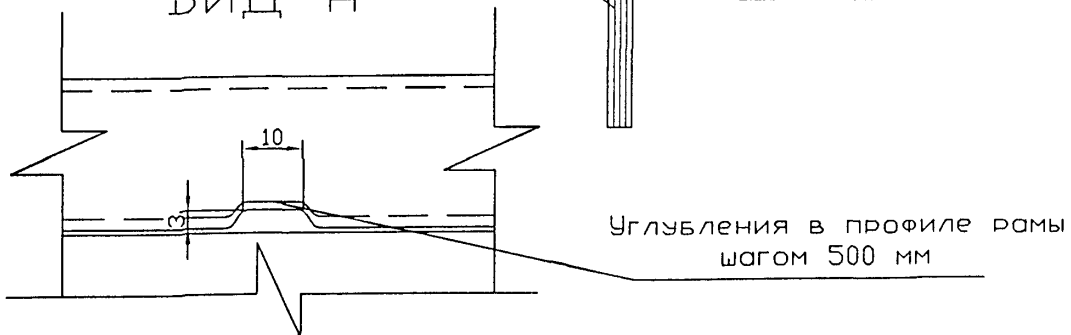
М 1:1

Узел 2Б

М 1:1



ВИД А



Согласовано:

Взам инв. N
Подп. и дата
Инв. N подл

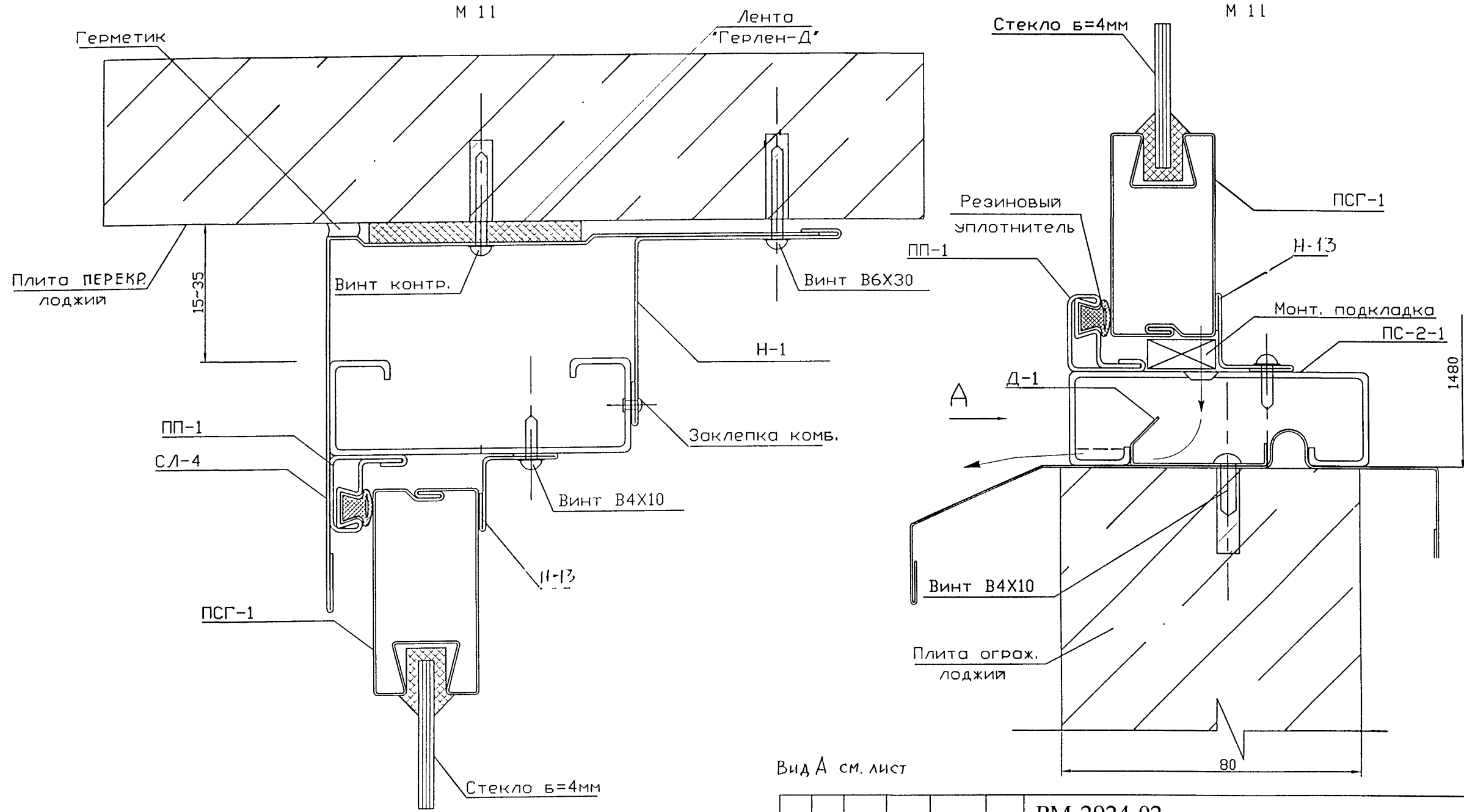
PM-2924-02						И изделия остекления лоджий и балконов с применением тонкостенных стальных гнутых профилей для жилых домов серии П44Т.		
Изм	Кол	Лист	№ Док	Подп	Дата	Сталля	Лист	Листов
Разраб	Бочкарева						27	40
Пров	Десв							
II контр								
Утв								
УЗЛЫ: 1Б,2Б						МНИИТЭП МТО		

Ударт. ТННББ

PM-2924-02

Узел 3

Узел 4



Вид А см. лист

Согласовано

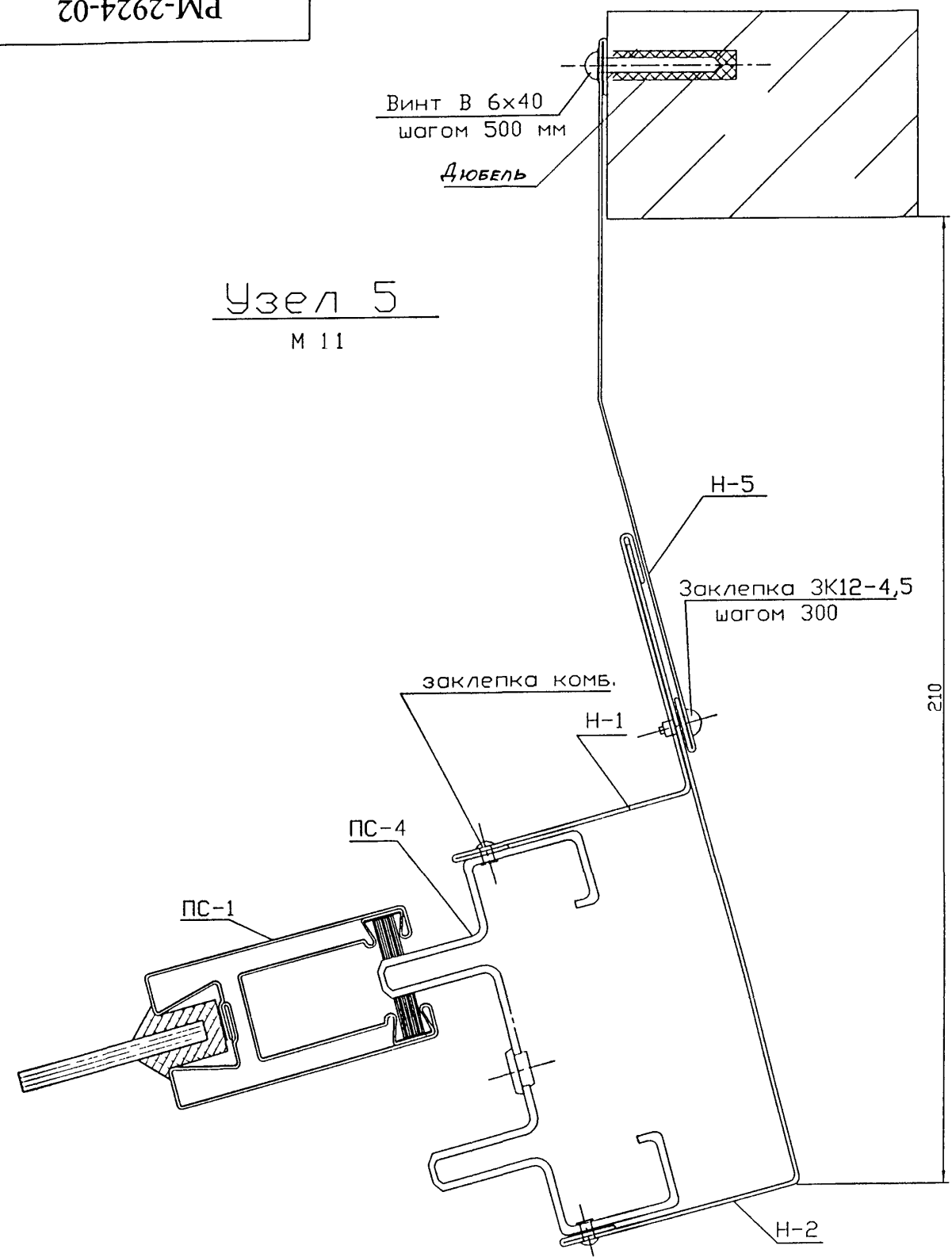
Взам инв. N

Ивл. N подл. Подл. и дата

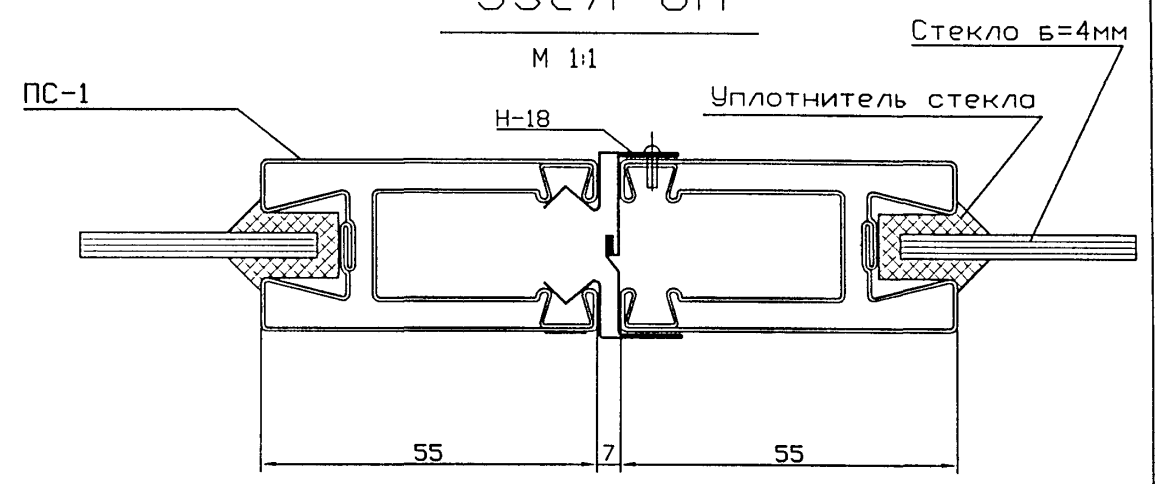
PM-2924-02						Изделия остекления лоджий и балконов с применением тонкостенных стальных гнутых профилей для жилых домов серии П44Т.		
Изм	Кол	Лист	№ Док	Подп	Дата	Стация	Лист	Листов
Разраб	Бочкарева			<i>[Signature]</i>				
Пров	Дев			<i>[Signature]</i>		МНИИТЭП		
II контр						УЗЛЫ: 3,4		МТО
Утв								<i>[Signature]</i> 14.11.66

PM-2924-02

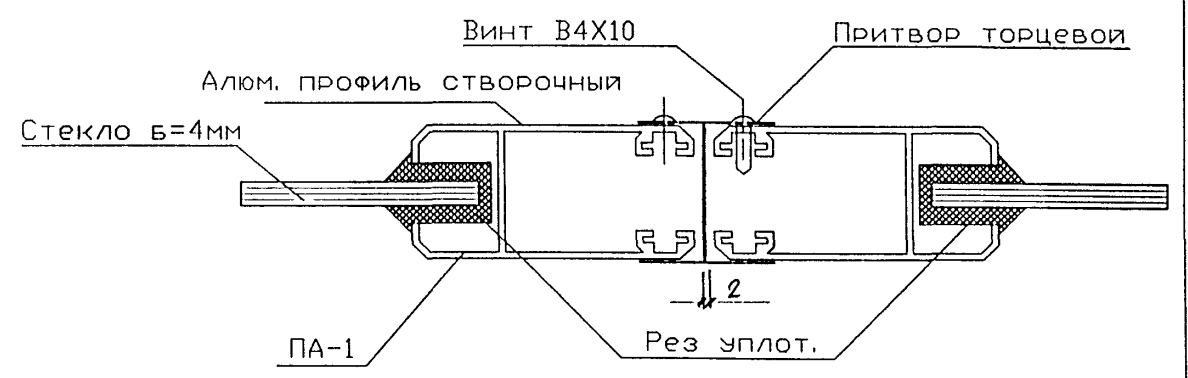
Узел 5
М 1:1



Узел 6А
М 1:1



Узел 6Б
М 1:1



Согласовано:

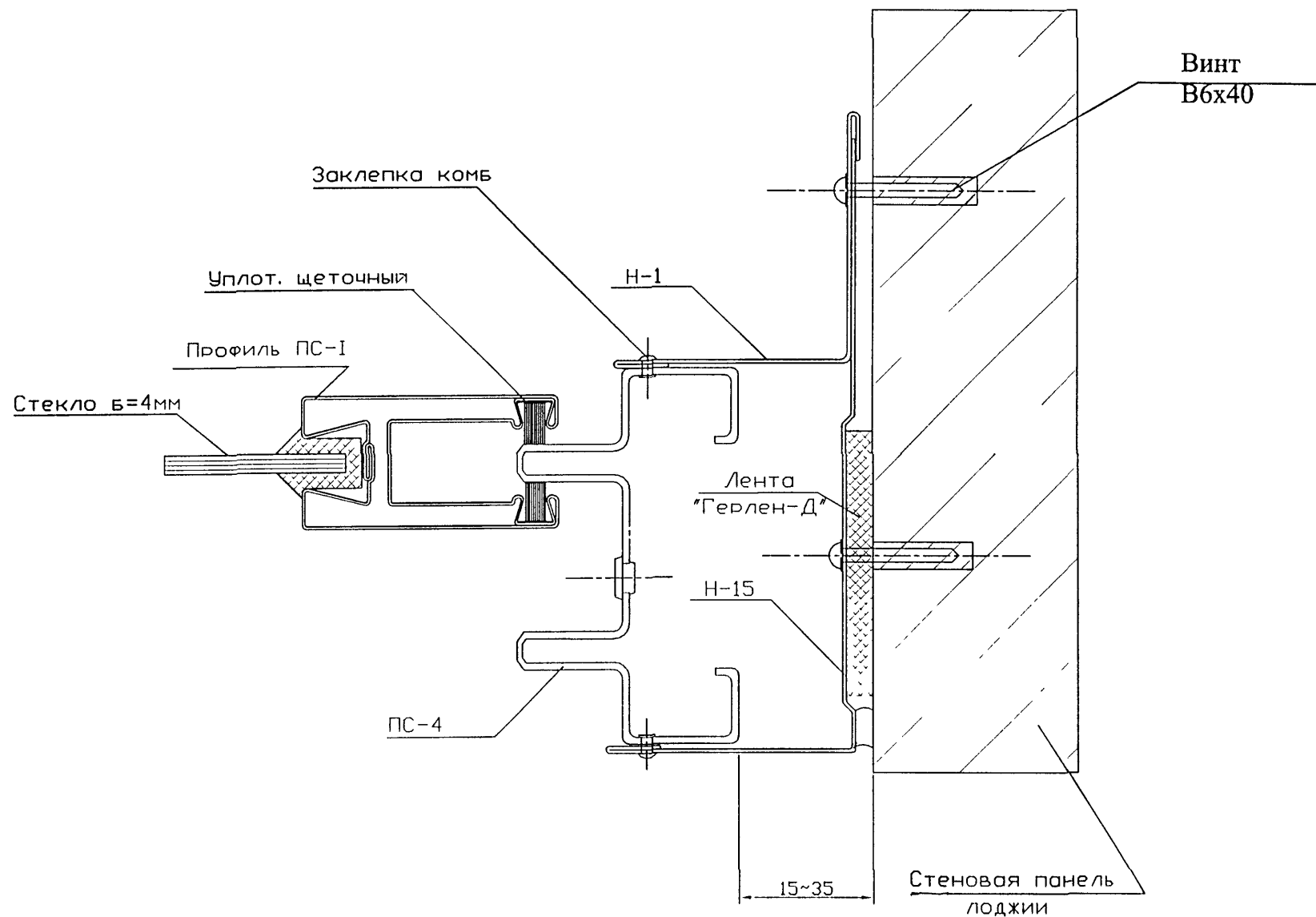
Взам инв. N
Ивл. N подл.
Подл. и дата

PM-2924-02						Издали остекления лоджий и балконов с применением тонкостенных стальных гнутых профилей для жилых домов серии П44Г.		
Изм.	Кол.	Лист	№ Док.	Подп.	Дата	Стадия	Лист	Листов
Разраб.		Бочкарева		<i>[Signature]</i>			29	40
Пров		Дсев		<i>[Signature]</i>				
Н контр.						Узлы 5, 6А, 6Б.		МНИИТЭП МТО
Утв.								<i>Черт. 1/1/66</i>

PM-2924-02

Узел 8А

М 1:1



Согласовано

Взам инв. N

Подл. и дата

Инв. N подл.

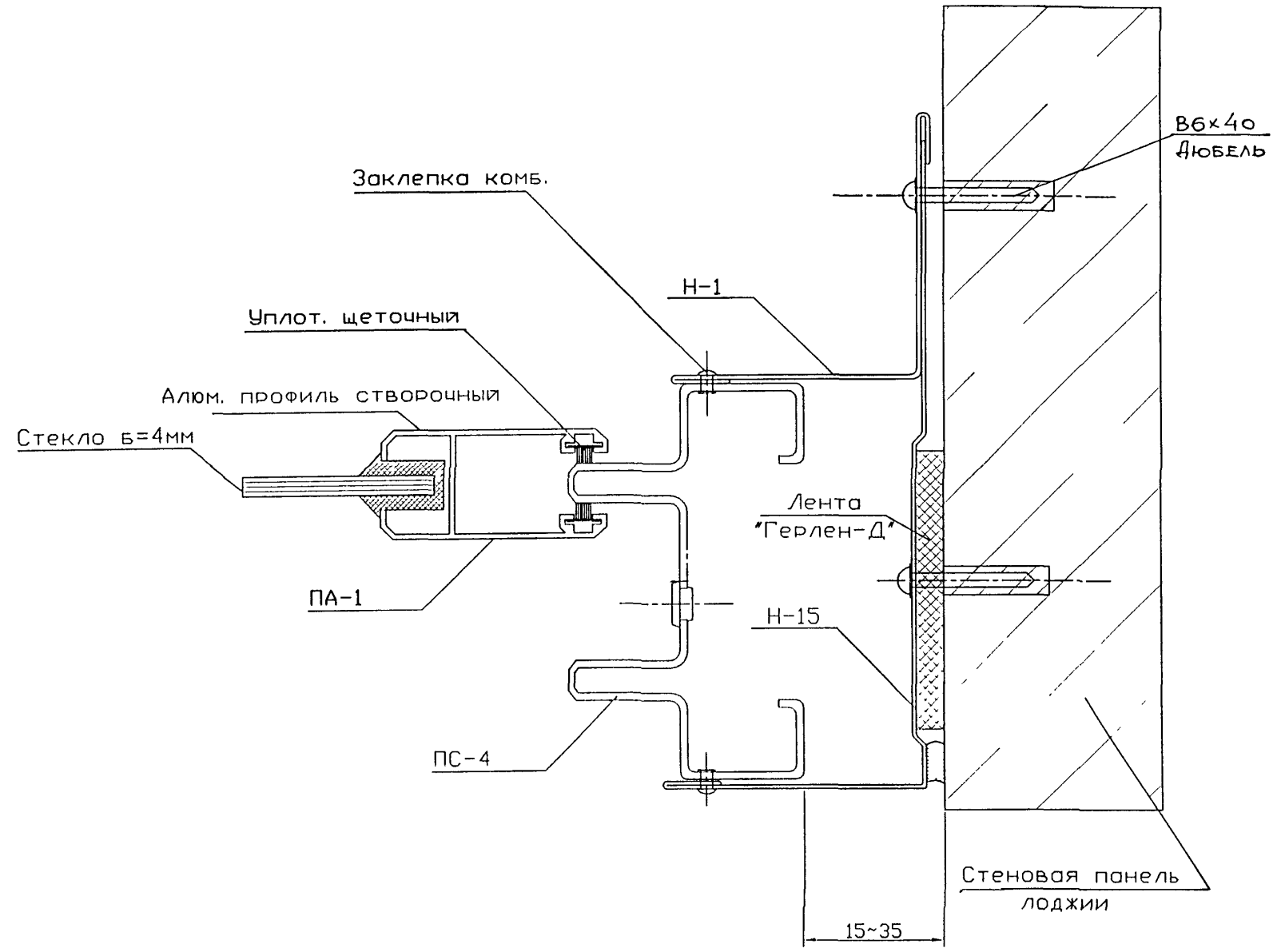
PM-2924-02						Издали остекления лоджий и балконов с применением тонкостенных стальных гнутых профилей для жилых домов серии П44Т.		
Изм	Кол.	Лист	№ Док.	Подп.	Дата	Стадия	Лист	Листов
Разраб.		Бочкарева		<i>[Signature]</i>			31	40
Пров.		Дсев		<i>[Signature]</i>				
Н. контр.						Узел 8А		
Утв.						МНИИТЭП МТО		

Узел 8А

PM-2924-02

Узел 8Б

M 1:1



Согласовано:

Взам инв. N

Илл. N подл. Подл. и дата

Илл. N подл.

PM-2924-02						Издали остекления лоджий и балконов с применением тонкостенных стальных гнутых профилей для жилых домов серии П44Г.		
Изм.	Кол.	Лист	№ Док.	Подп.	Дата	Стадия	Лист	Листов
Разраб.		Бочарова		<i>[Signature]</i>			32	40
Пров.		Десв		<i>[Signature]</i>				
Н. контр.						Узел 8Б		МНИИТЭП МТО
Утв.								

Черт. 1:1:1:1

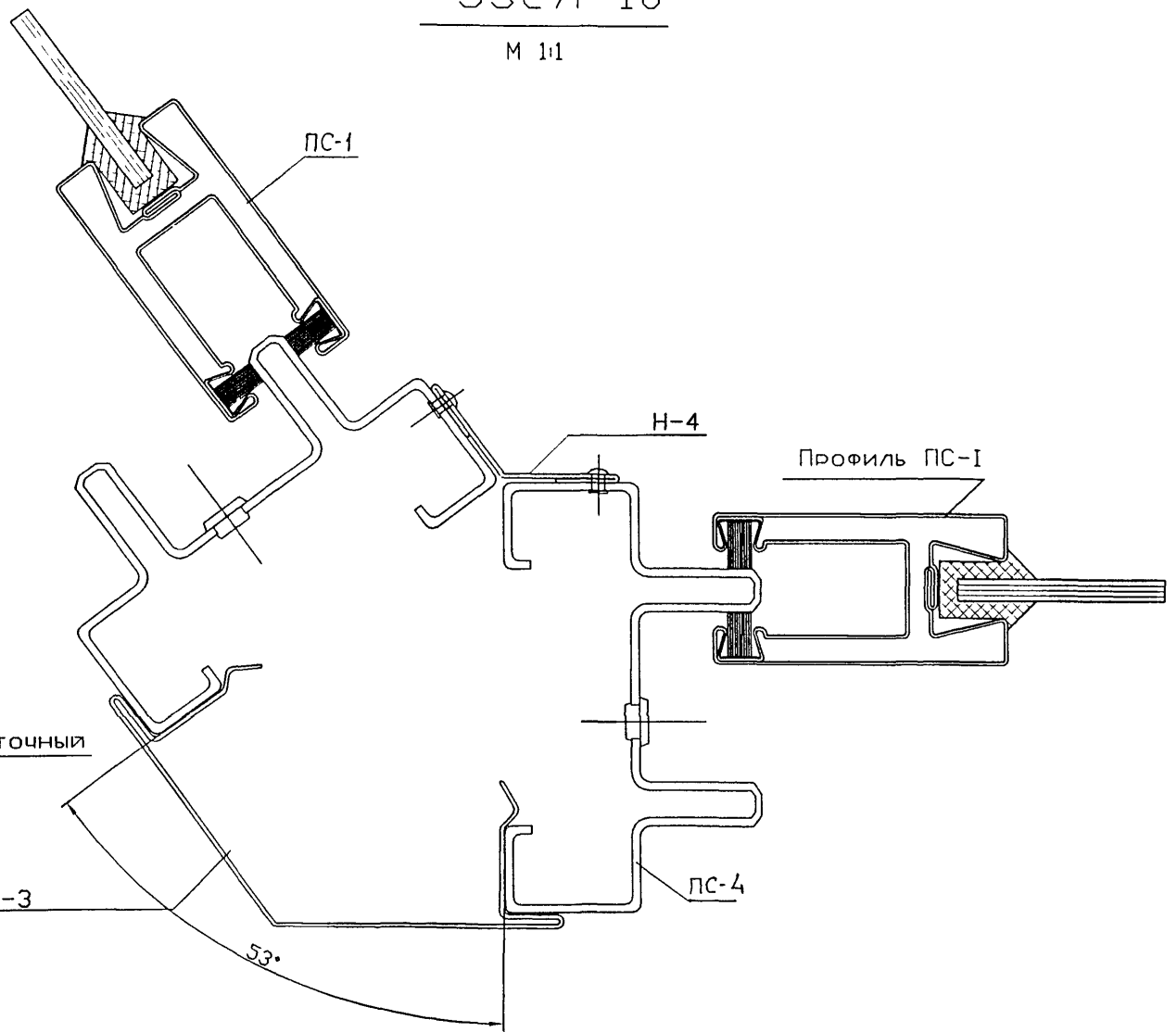
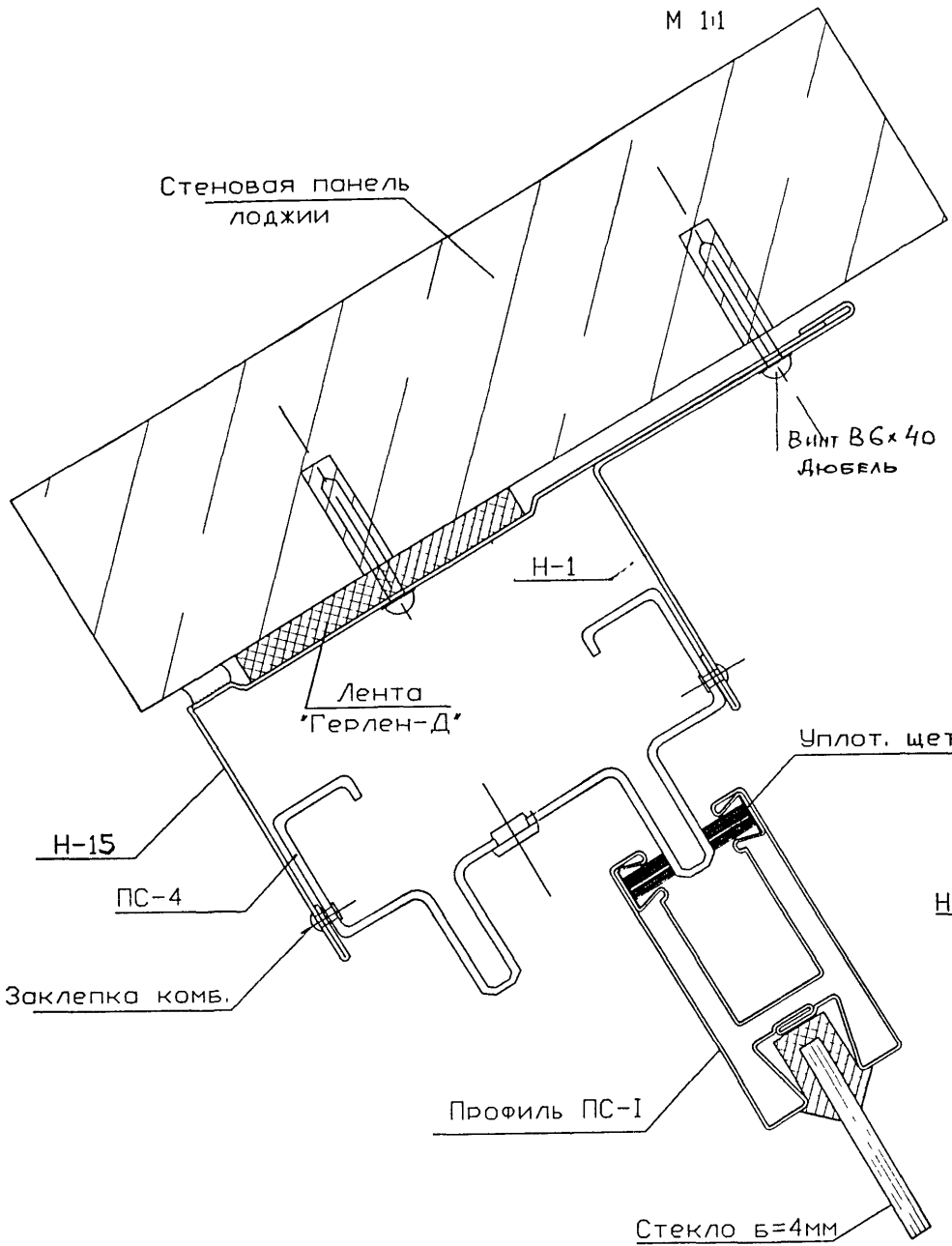
PM-2924-02

Узел 9

M 1:1

Узел 10

M 1:1



Согласовано

Взам инв. N
Инв. N подл.
Подп. и дата

PM-2924-02					
Изделия остекления лоджий и балконов с применением тонкостенных стальных гнутых профилей для жилых домов серии П44Т.					
Изм.	Кол.	Лист	№ Док.	Подп.	Дата
Разраб.		Бочкарска		<i>У.И.И.</i>	
Пров		Десв		<i>Д.С.</i>	
Н. контр.					
Утв.					
УЗЛЫ: 9,10				Стадия	Лист
					Листов
					33
					40
				МНИИТЭП	
				МТО	

Утв. 14.11.66

PM-2924-02

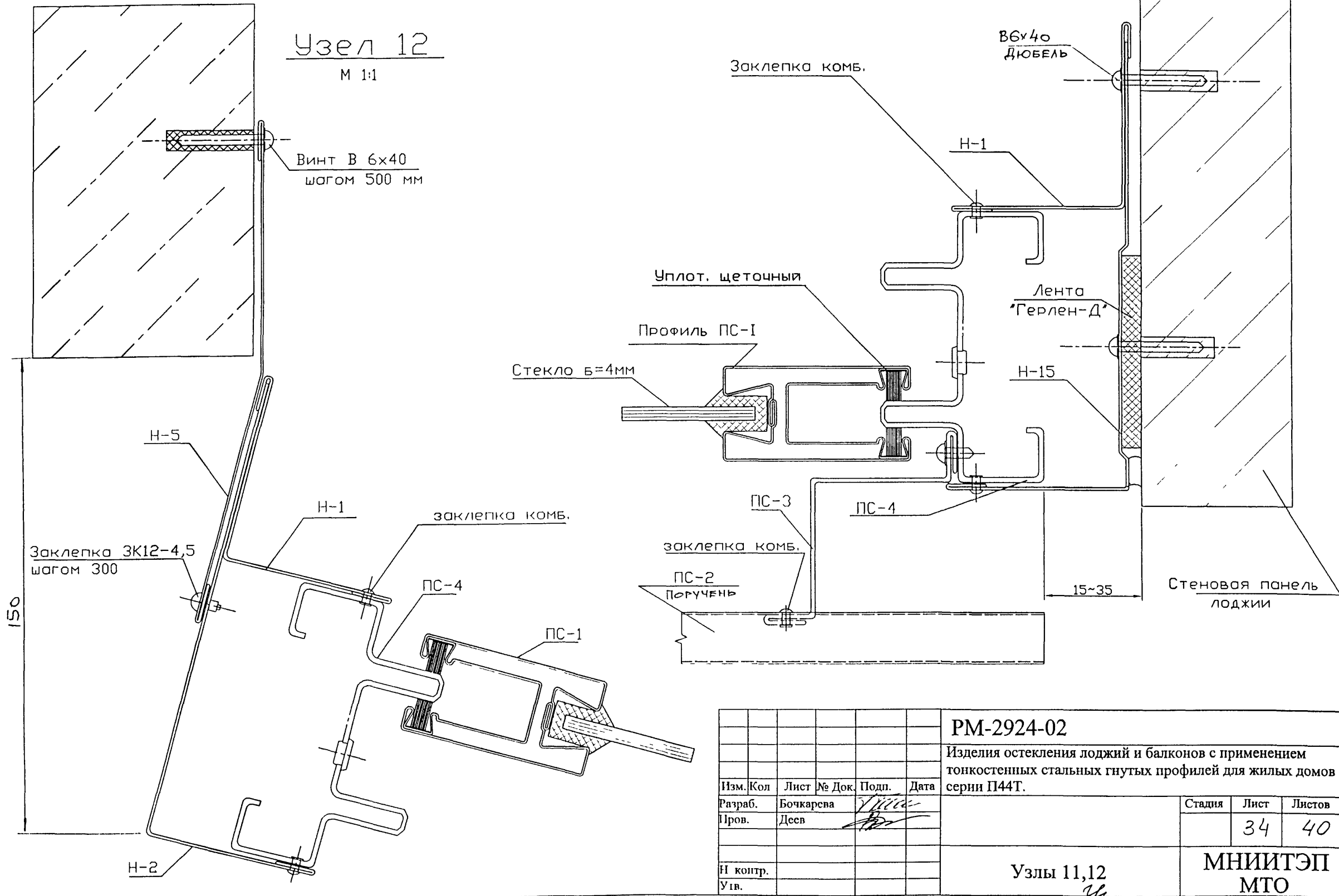
Узел 11

М 1:1

Узел 12

М 1:1

Согласовано:	
дв. N подл.	Подп. и дата
Взам инв. N	



PM-2924-02				
Изделия остекления лоджий и балконов с применением тонкостенных стальных гнутых профилей для жилых домов серии П44Т.				
Изм. Кол	Лист	№ Док.	Подп.	Дата
Разраб.	Бочкарева		<i>[Signature]</i>	
Пров.	Десп		<i>[Signature]</i>	
И контр.				
Утв.				
Узлы 11,12			Стадия	Лист
				Листов
				34 40
			МНИИТЭП МТО	

Литт. 1НН66

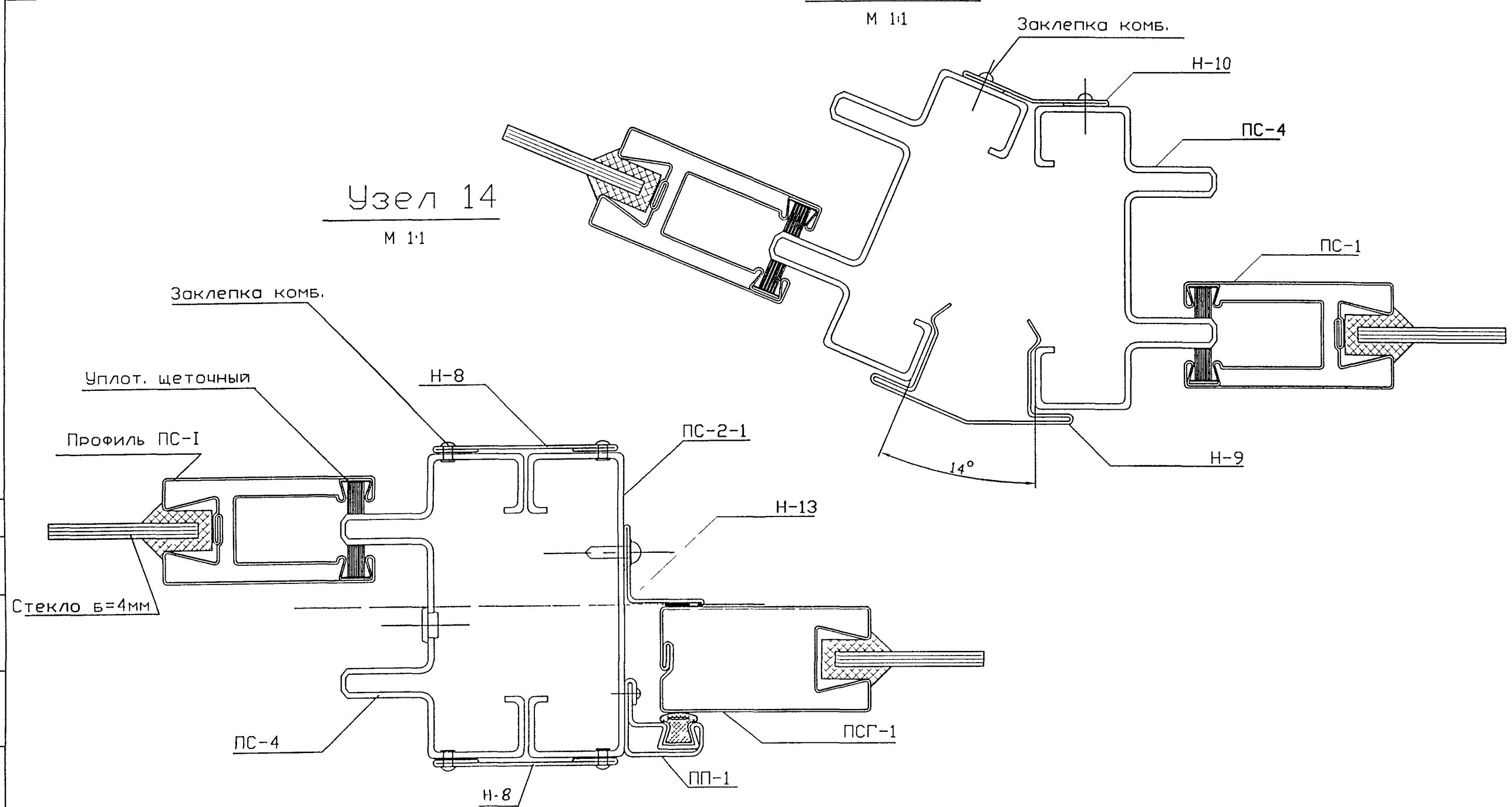
PM-2924-02

Узел 13

M 1:1

Узел 14

M 1:1



Согласовано

Взам инв N
Подп и дата
Инв N подл

PM-2924-02					
Изделия остекления лоджий и балконов с применением тонкостенных стальных гнутых профилей для жилых домов серии П44Т					
Изм	Кол	Лист	№ Док	Подп	Дата
Разраб		Бочкарева		<i>[Signature]</i>	
Пров		Десв		<i>[Signature]</i>	
И копир					
Утв					
УЗЛЫ 13,14				Стация	Лист
					Листов
				35	40
				МНИИТЭП	
				МТО	

Лист. 1/1/66

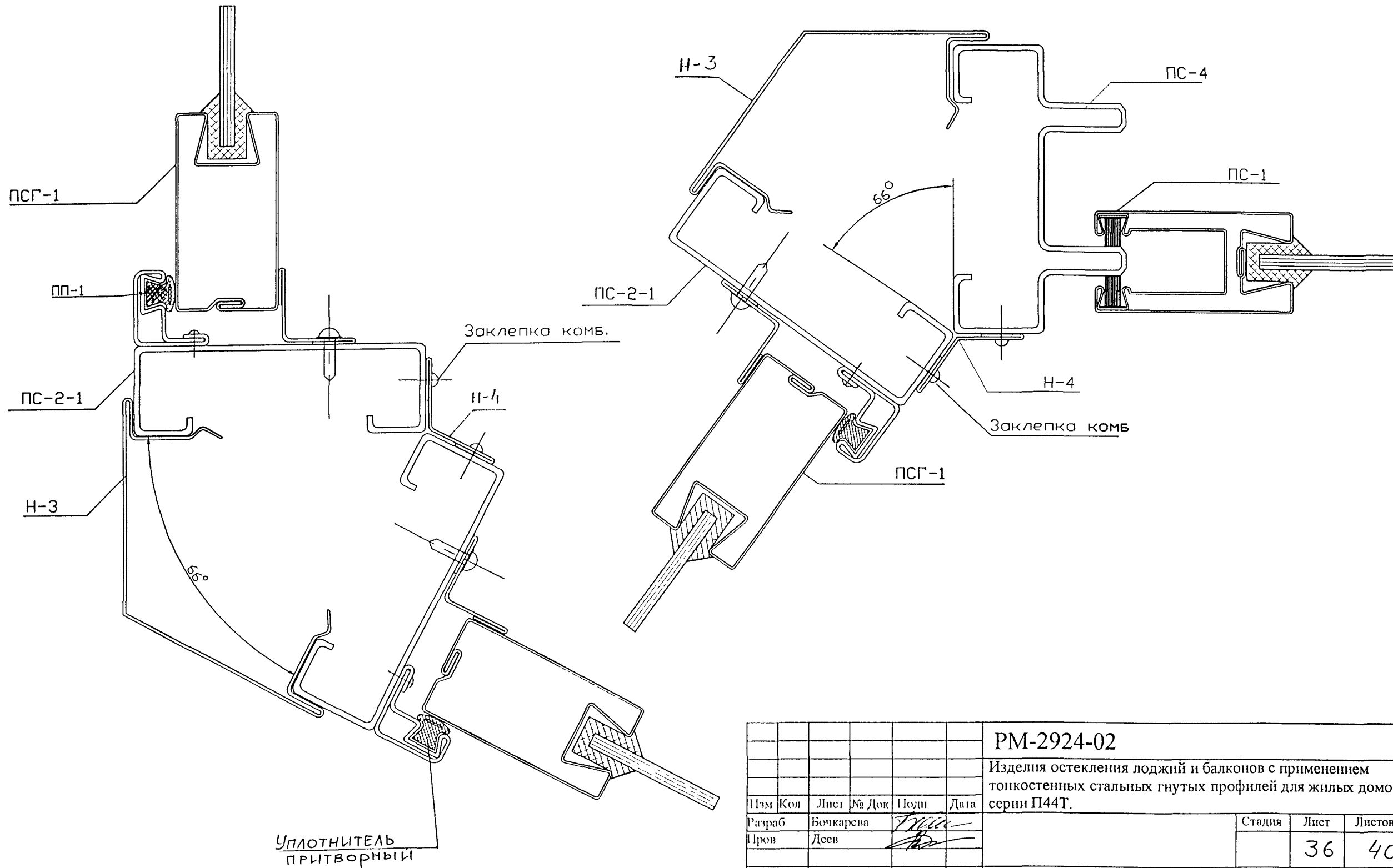
PM-2924-02

Узел 15

M 1:1

Узел 16

M 1:1



Согласовано:

Взам инв. N

Подл. и дата

Инв. N подл.

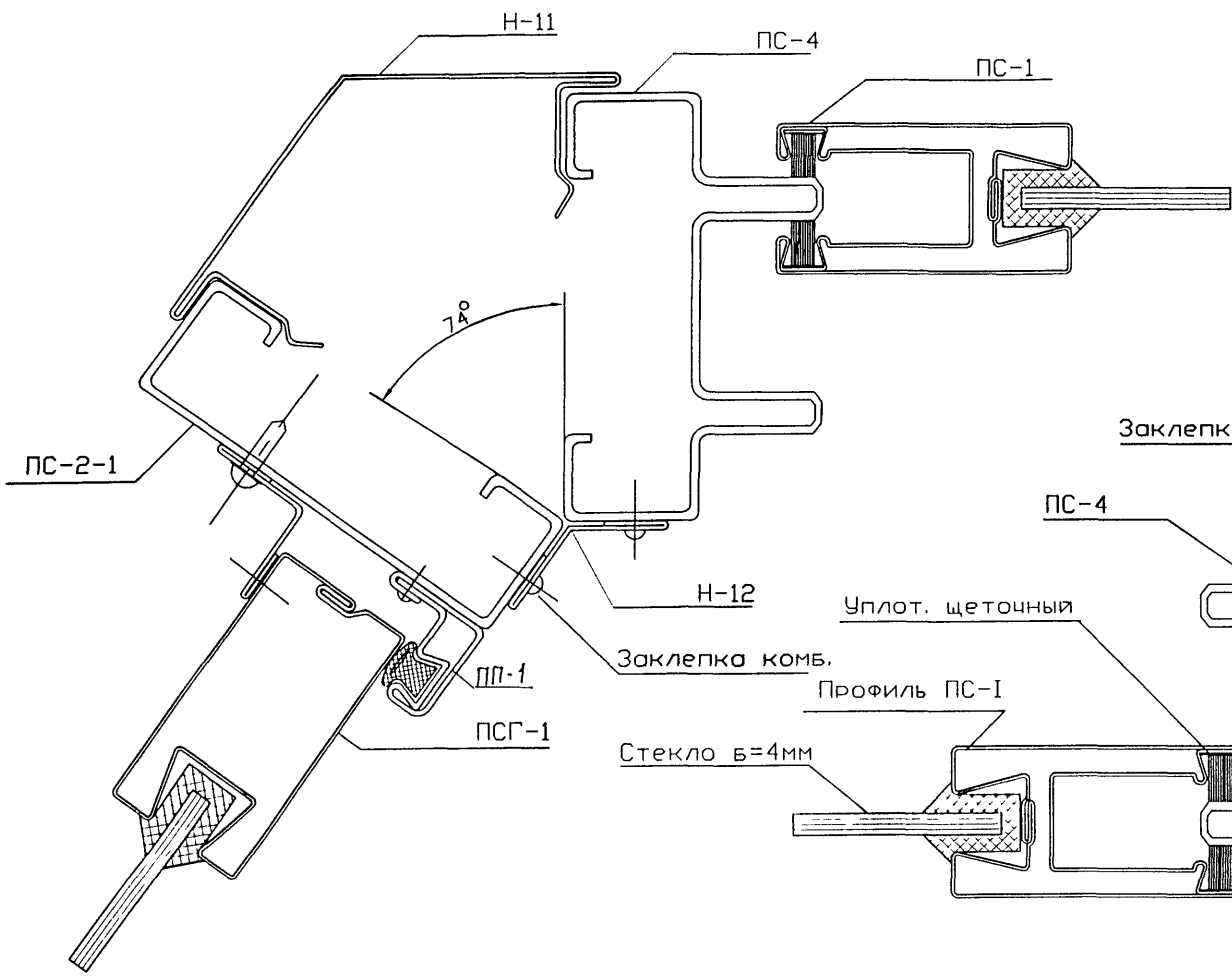
PM-2924-02						Издалия остекления лоджий и балконов с применением тонкостенных стальных гнутых профилей для жилых домов серии П44Т.		
Изм	Кол	Лист	№ Док	Подш	Дата	Стадия	Лист	Листов
Разраб		Бочкарева		<i>[Signature]</i>			36	40
Пров		Дсв		<i>[Signature]</i>				
И копр.						УЗЛЫ: 15,16		
Упр						МНИИТЭП МТО		

Лист 1 из 6

PM-2924-02

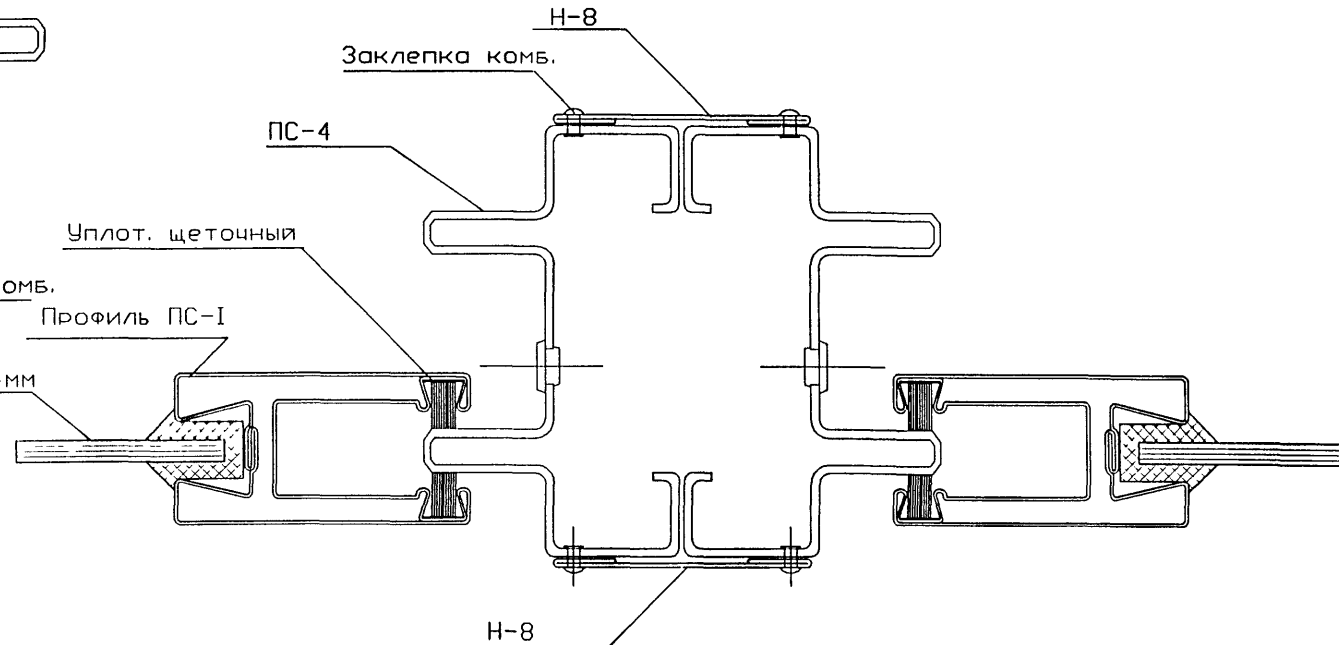
Узел 17

М 1:1



Узел 19

М 1:1



Согласовано:

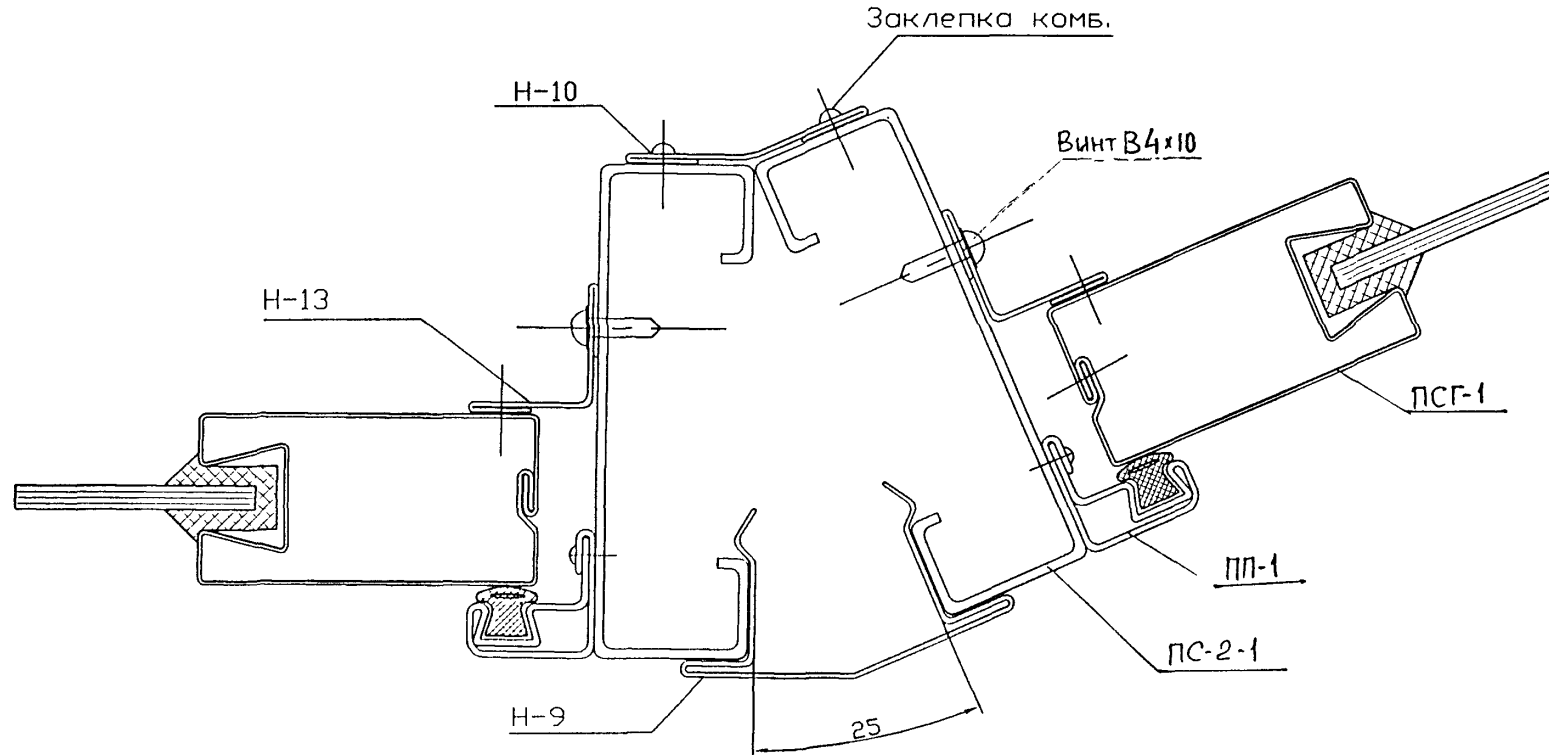
Изм. N	подп.	Подп. и дата	Взам инв. N

PM-2924-02							
Изделия остекления лоджий и балконов с применением тонкостенных стальных гнутых профилей для жилых домов серии П44Т.							
Изм. Кол.	Лист	№ Док.	Подп.	Дата	Стадия	Лист	Листов
Разраб.	Бочкарева		<i>[Signature]</i>			37	40
Пров.	Дсев		<i>[Signature]</i>				
Н. контр.					узлы: 17,19	МНИИТЭП	
Утв.						МТО	

Утв. 14.11.66

Узел 18

М 1:1



Согласовано:

Взам инв. N

Подп. и дата

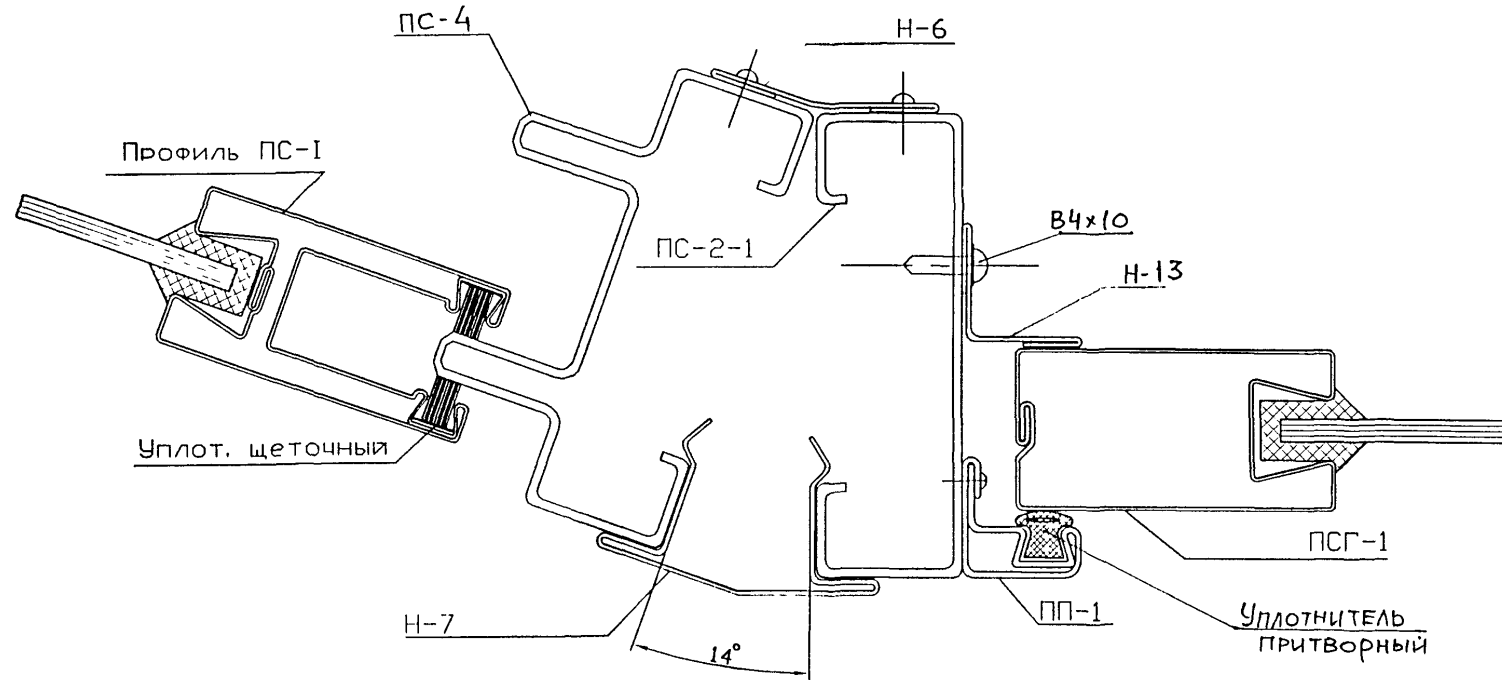
Инв. N подл.

					PM-2924-02			
					Изделия остекления лоджий и балконов с применением тонкостенных стальных гнутых профилей для жилых домов серии П44Т.			
Изм. Кол.	Лист	№ Док.	Подп.	Дата		Стадия	Лист	Листов
Разраб.	Бочкарева		<i>[Signature]</i>				38	40
Пров.	Десв		<i>[Signature]</i>					
					УЗЛЫ: 18	МНИИТЭП		
Н. контр.						МТО		
Утв.						<i>Утв. 11.11.66</i>		

PM-2924-02

Узел 20

М 1:1



Согласовано

Взам инв. N

Полг. и дата

Инв. N подл

PM-2924-02							Издлия остекления лоджий и балконов с применением тонкостенных стальных гнутых профилей для жилых домов серии П44Т		
Изм	Кол	Лист	№ Док	Подп	Дата	Стадия	Лист	Листов	
Разраб		Бочкарева		<i>[Signature]</i>			39	40	
Пров		Десв		<i>[Signature]</i>					
II конгр						УЗЛЫ 20			
Утв						МНИИТЭП МТО			

Уарт. 11.11.66

PM-2924-02

НОМЕНКЛАТУРА ПРОФИЛЕЙ

№/№	Шифр	Профиль	Масса 1 мп (кг)	Система профилей	Тип конструкции	Примеч.
1	ПС-4		2 92	Стальные тонкостенные гнутые	Раздвижная	
2	ПС-2-1		1 93	Стальные тонкостенные гнутые	Распашная Глухая	
3	ПС-1		1 44	Стальные тонкостенные гнутые	Раздвижная	
4	ПС-2		1 46	Стальные тонкостенные гнутые	Раздвижная	
5	ПС-3		1 29	Стальные тонкостенные гнутые	Раздвижная	
6	ПСГ-1		0 85	Стальные тонкостенные гнутые	Распашная Глухая	
7	ПП-1		0 74	Стальные тонкостенные гнутые	Распашная Глухая	
8	Н-17		0 35	Стальные тонкостенные гнутые	Раздвижная	
9	Н-18		0 67	Стальные тонкостенные гнутые	Раздвижная	
10	Д-2		0 1	Стальные тонкостенные гнутые	Раздвижная	
11	Д-4		0 14	Стальные тонкостенные гнутые	Раздвижная Распашная Глухая	1,-50
12	Н-1		0 8	Стальные тонкостенные гнутые	Раздвижная Распашная Глухая	
13	Н-2		1 2	Стальные тонкостенные гнутые	Раздвижная Распашная Глухая	
14	Н-3 Н-7 Н-9 Н-11		0 89 0 3 0 44 1 04	Стальные тонкостенные гнутые	Раздвижная Распашная Глухая	B=60 α=115° B=20 α=166° B=30 α=155° B=70 α=107°

15	Н-4 Н-6 Н-8 Н-10 Н-12 Н-13		0 3	Стальные тонкостенные гнутые	Раздвижная Распашная Глухая	α=113° α=166° α=180° α=155° α=107° α=90°
16	Н-15		1 2	Стальные тонкостенные гнутые	Раздвижная Распашная Глухая	
17	Н-5		1 6	Стальные тонкостенные гнутые	Раздвижная Распашная Глухая	α = 165°
18	СЛ-2		1 55	Стальные тонкостенные гнутые	Раздвижная Распашная Глухая	
19	СЛ-3		0,91	Стальные тонкостенные гнутые	Раздвижная Распашная Глухая	
20	СЛ-4		1 5	Стальные тонкостенные гнутые	Раздвижная Распашная Глухая	
21	ПА-1		0 43	Алюминиевые	Раздвижная	
22	ПА-2		0 53	Алюминиевые	Раздвижная	
23	ПА-3		0 45	Алюминиевые	Раздвижная	

УПЛОТНИТЕЛИ И КОМПЛЕКТУЮЩИЕ

- Уплотнение для притвора
- Ролик регулируемый
- U-образное уплотнение для стекла
- "Саморез" В6Х16
- Щеточное уплотнение
- "Саморез" В5Х20
- Замок-защелка

Изм № подл Подп и дата Взам инв №

PM-2924-02					
Изделия остекления лоджий и балконов с применением тонкостенных стальных гнутых профилей для жилых домов серии П44Т					
Изм	Кол	Лист	№ Док	Подп	Дата
Разраб	Боцкарева				
Пров	Дсев				
					Стадия
					Лист
					Листов
					40
					40
Номенклатура основных стальных и алюминиевых профилей (приложение №1)					МНИИТЭП МТО
П1 контр					
Утв					