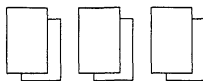


ПРАВИТЕЛЬСТВО МОСКВЫ  
КОМИТЕТ ПО АРХИТЕКТУРЕ И ГРАДОСТРОИТЕЛЬСТВУ Г. МОСКВЫ  
МОСКОВСКИЙ НАУЧНО-ИССЛЕДОВАТЕЛЬСКИЙ И ПРОЕКТНЫЙ ИНСТИТУТ  
ТИПОЛОГИИ, ЭКСПЕРИМЕНТАЛЬНОГО ПРОЕКТИРОВАНИЯ



МНИИТЭП



PM - 2876 - 03

КОНСТРУКЦИИ

ОСТЕКЛЕНИЯ ЛОДЖИЙ ИЗ ТОНКОСТЕННЫХ  
СТАЛЬНЫХ ГНУТЫХ ПРОФИЛЕЙ

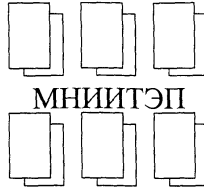
Рабочие чертежи

IV этап

2003г.

Или № подл. Г. члн в. дата Взял или №

ПРАВИТЕЛЬСТВО МОСКВЫ  
КОМИТЕТ ПО АРХИТЕКТУРЕ И ГРАДОСТРОИТЕЛЬСТВУ Г. МОСКВЫ  
МОСКОВСКИЙ НАУЧНО-ИССЛЕДОВАТЕЛЬСКИЙ И ПРОЕКТНЫЙ ИНСТИТУТ  
ТИПОЛОГИИ ЭКСПЕРИМЕНТАЛЬНОГО ПРОЕКТИРОВАНИЯ



МНИИТЭП

PM - 2876 - 03

КОНСТРУКЦИИ

ОСТЕКЛЕНИЯ ЛОДЖИЙ ИЗ ТОНКОСТЕННЫХ  
СТАЛЬНЫХ ГНУТЫХ ПРОФИЛЕЙ

Рабочие чертежи

IV этап

Главный инженер

Е.Е.Никитин

Начальник МТО

С.Г.Гуров

Главный инженер МТО

Е.С.Лелюхина

Главный специалист МТО

А.Г.Солопов

Договор № 1-М35

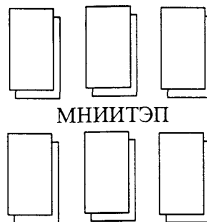
2003г.

Форм. л. № 2

Полн. и дата

Изм. № подл.

ПРАВИТЕЛЬСТВО МОСКВЫ  
КОМИТЕТ ПО АРХИТЕКТУРЕ И ГРАДОСТРОИТЕЛЬСТВУ Г. МОСКВЫ  
МОСКОВСКИЙ НАУЧНО-ИССЛЕДОВАТЕЛЬСКИЙ И ПРОЕКТНЫЙ ИНСТИТУТ  
ТИПОЛОГИИ. ЭКСПЕРИМЕНТАЛЬНОГО ПРОЕКТИРОВАНИЯ



PM-2876-03

КОНСТРУКЦИИ  
ОСТЕКЛЕНИЯ ЛОДЖИЙ ИЗ ТОНКОСТЕННЫХ  
СТАЛЬНЫХ ГНУТЫХ ПРОФИЛЕЙ

Рабочие чертежи  
IV - ЭТАП

Главный инженер

Е.Е.Никитин

Начальник МТО

С.Г.Гуров

Главный специалист МТО

А.Г.Солопов

Договор № I-М35

"СОГЛАСОВАНО"  
Генеральный директор  
ООО "Пулс-Констракшн"



В.А. Баралеичук

2003.

Формат	Зона	Поз.	ОБОЗНАЧЕНИЕ	НАИМЕНОВАНИЕ	Кол.	ПРИМЕЧАНИЕ
				<u>Документация</u>		
A3			PM-2876-03.10.00.00.00.П44Т МЧ	Монтажный чертёж		
				<u>Сборочные единицы</u>		
A3	1		PM-2876-03.11.00.00.00.П44Т	ОЛС-1л-П44Т	1	
A3	2		PM-2876-03.12.00.00.00.П44Т	ОЛС-1п-П44Т	1	

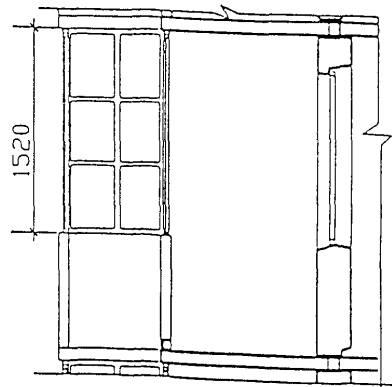
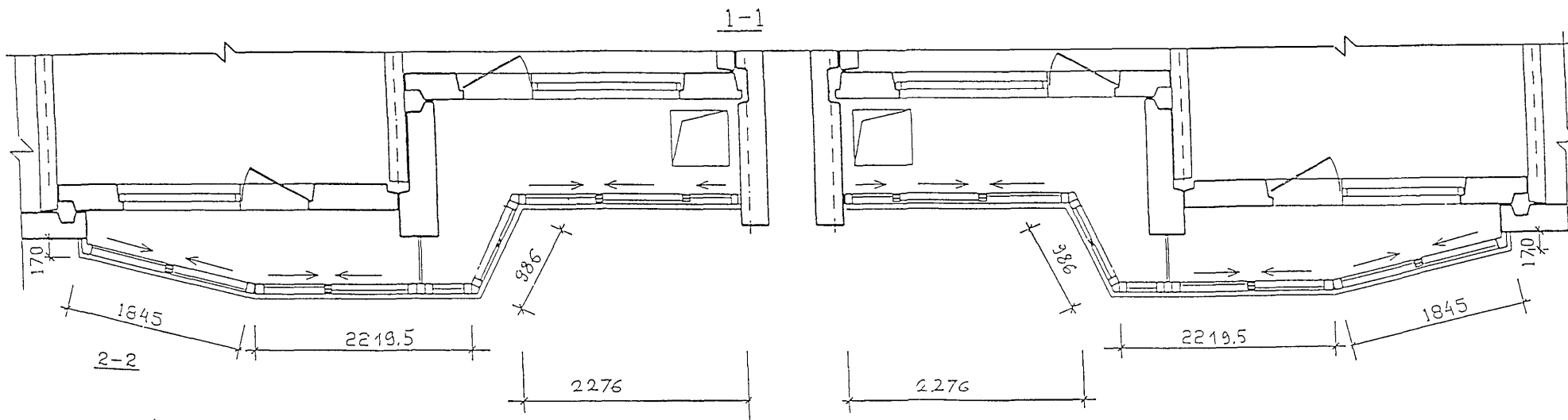
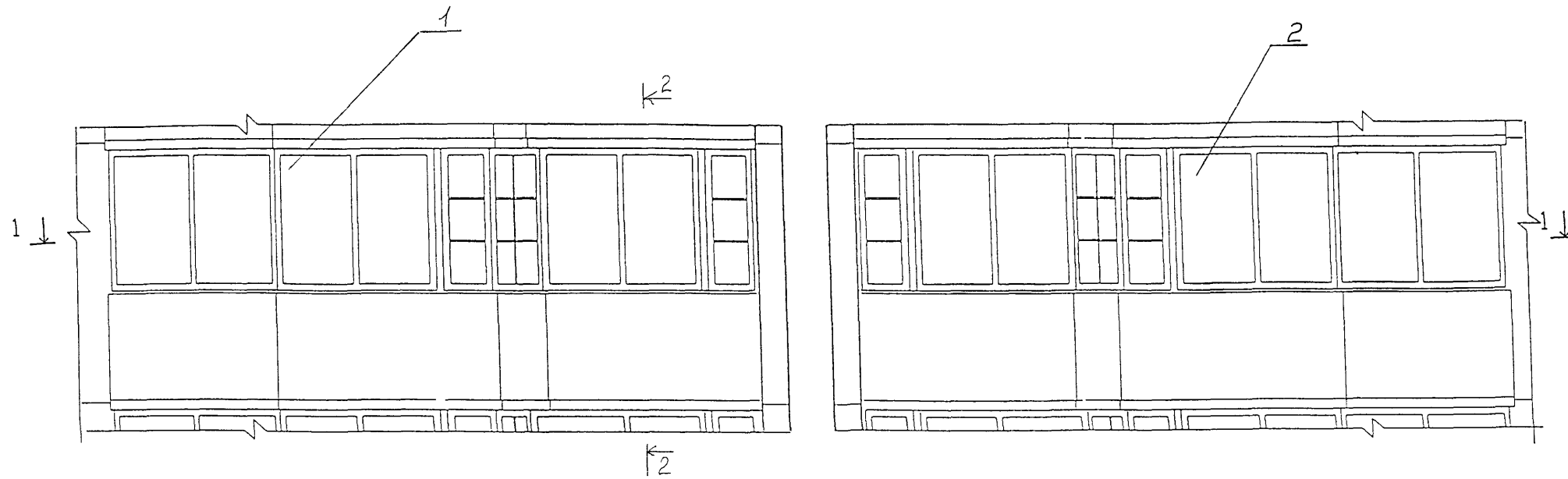
  

Инв.№ подл.	Изм/Лист	№ докум.	Подп.	Дата	PM-2876-03.10.00.00.00.П44Т МЧ		
	Разраб.	Бочкарева	<i>[Подпись]</i>				
	Пров.	Солопов	<i>[Подпись]</i>				
	Н.контр.	Лисицына	<i>[Подпись]</i>				
					Лит.	Лист	Листов
							1
					МНИИТЭП МТО		

Инв.№ подл.	Подп. и дата	Взаиминв.№	Инв.№ дубл.	Подп. и дата	СОДЕРЖАНИЕ			Стр.
					СОДЕРЖАНИЕ			
					1	Конструкции остекления лоджии для серии домов П44Т	3-39	
					2	Конструкции остекления лоджии для серии домов ПЗМ	40-62	
					3	Конструкции остекления лоджии для серии домов П46М	63-72	
					4	Конструкции остекления лоджии для серии домов П55М	73-78	
					5	Профили и детали конструкции	79-92	

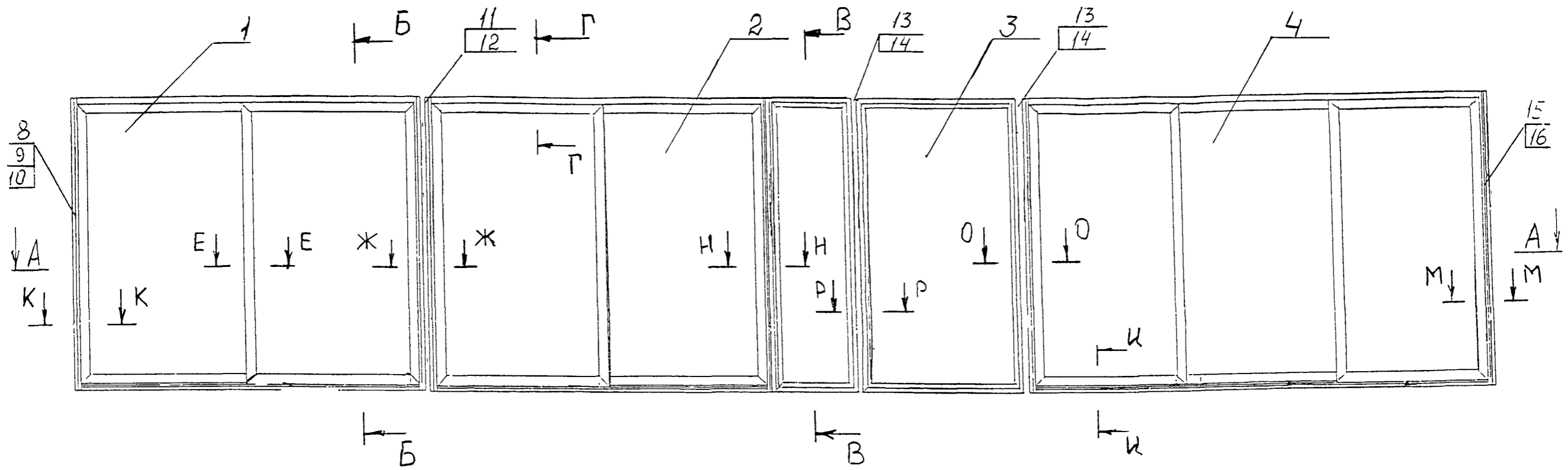
  

Инв.№ подл.	Изм/Лист	№ докум.	Подп.	Дата	PM-2876.03			
	Разраб.	Бочкарева	<i>[Подпись]</i>					
	Пров.	Солопов	<i>[Подпись]</i>					
	Н.контр.	Лисицына	<i>[Подпись]</i>					
					Лит.	Масса	Масштаб	
					Лист	Листов		
					СОДЕРЖАНИЕ		МНИИТЭП МТО	

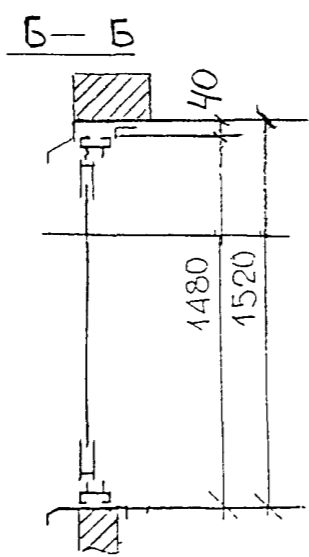
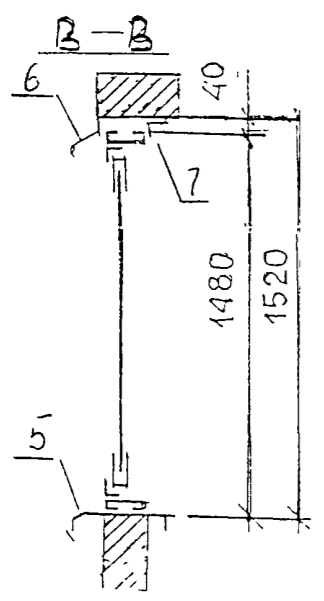
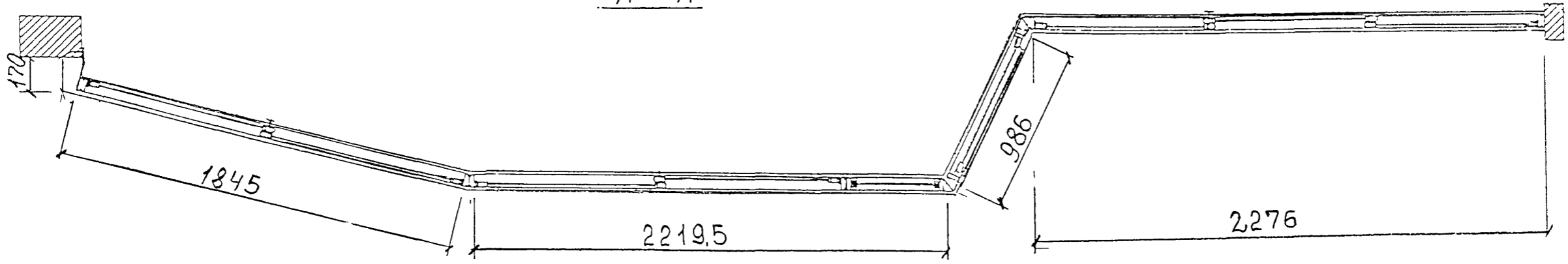


Инв.№ подл. Подп. и дата  
 Взам.инв.№ Инв.№ дубл. Подп.и дата

				PM-2876-03.10.00.00.00.П44Т МЧ				
Изм.	Лист	№ докум.	Подп.	Дата	КОНСТРУКЦИИ ОСТЕКЛЕНИЯ ЛОДЖИИ ИЗ ТОНКОСТЕННЫХ СТАЛЬНЫХ ГНУТЫХ ПРОФИЛЕЙ	Лит.	Масса	Масштаб
		Разраб.	Бочкарева	<i>[Signature]</i>				
		Пров.	Солопов	<i>[Signature]</i>				
		Н.контр.	Лисицына	<i>[Signature]</i>	МОНТАЖНЫЙ ЧЕРТЕЖ	МНИИТЭП		
		Утв.	Гуров	<i>[Signature]</i>		МТО		



A - A



Инв.№ подл. Подг. и дата Взам.ин.№ Инв.№ дубл. Подп.и дата

Изм/Лист	№ докум.	Подп.	Дата
Разраб	Бочкарева	<i>[Signature]</i>	
Пров.	Солопов	<i>[Signature]</i>	
Н.контр.	Лисицына	<i>[Signature]</i>	

PM-2876-03.1100.00.00.П44Т СБ		
Лит.	Масса	Масштаб
Лист		Листов
СБОРОЧНЫЙ ЧЕРТЕЖ		МНИИТЭП МТО

ОЛС-1л-П44Т

СБОРОЧНЫЙ ЧЕРТЕЖ

МНИИТЭП  
МТО

Формат	Зона	Поз.	ОБОЗНАЧЕНИЕ	НАИМЕНОВАНИЕ	Кол.	ПРИМЕЧАНИЕ
				<u>Документация</u>		
A3			PM-2876-03.11.00.00.00.П44Т СБ	Сборочный чертёж		
				<u>Сборочные единицы</u>		
A3	1		PM-2876-03.11.01.00.00.П44Т	Рама РОС-2-1	1	
A3	2		PM-2876-03.11.02.00.00.П44Т	Рама РОС-4-1	1	
A3	3		PM-2876-03.11.03.00.00.П44Т	Рама РГ-1	1	
A3	4		PM-2876-03.11.04.00.00.П44Т	Рама РОС-3	1	
				<u>Детали</u>		
A3	5		PM-2876-03.11.00.00.01.П44Т	СЛ-2	1	
A3	6		PM-2876-03.11.00.00.02.П44Т	СЛ-1	1	
A3	7		PM-2876-03.11.00.00.03.П44Т	Н-1	1	
A3	8		PM-2876-03.11.00.00.04.П44Т	Н-2	1	
A3	9		PM-2876-03.11.00.00.05.П44Т	Н-3	1	
A3	10		PM-2876-03.11.00.00.06.П44Т	Н-4	1	
A3	11		PM-2876-03.11.00.00.07.П44Т	Н-5	1	
A3	12		PM-2876-03.11.00.00.08.П44Т	Н-6	1	
A3	13		PM-2876-03.11.00.00.09.П44Т	Н-7	1	
A3	14		PM-2876-03.11.00.00.10.П44Т	Н-8	1	
A4	15		PM-2876-03.11.00.00.11.П44Т	Н-9	1	
A4	16		PM-2876-03.11.00.00.12.П44Т	Н-10	1	
A4	17		PM-2876-03.11.00.00.13.П44Т	Д-1	1	

Иньв.Н подл. Подп. и дата  
 Взаиминв.Н Подп. и дата  
 Инв.Н дубл Подп. и дата

PM-2876-03.11.00.00.00.П44Т

Изм/Лист	№ докум.	Подп.	Дата
Разраб.	Бочкарева	<i>[Signature]</i>	
Пров.	Солопов	<i>[Signature]</i>	
Н.контр.	Лисицына	<i>[Signature]</i>	

ОЛС-1л-П44Т

Лит.	Лист	Листов
МНИИТЭП МТО		

Формат	Зона	Поз.	ОБОЗНАЧЕНИЕ	НАИМЕНОВАНИЕ	Кол.	ПРИМЕЧАНИЕ
				<u>Документация</u>		
A3			PM-2876-03.12.00.00.00.П44Т СБ	Сборочный чертёж		
				<u>Сборочные единицы</u>		
A3	1		PM-2876-03.11.01.00.00.П44Т-01	Рама РОС-2-2	1	
A3	2		PM-2876-03.11.02.00.00.П44Т-01	Рама РОС-4-2	1	
A3	3		PM-2876-03.11.03.00.00.П44Т	Рама РГ-1	1	
A3	4		PM-2876-03.11.04.00.00.П44Т	Рама РОС-3	1	
				<u>Детали</u>		
A3	5		PM-2876-03.11.00.00.00.П44Т-01	СЛ-2-1	1	
A3	6		PM-2876-03.11.00.00.02.П44Т-01	СЛ-1-1	1	
A3	7		PM-2876-03.11.00.00.03.П44Т-01	Н-1-1	1	
A3	8		PM-2876-03.11.00.00.04.П44Т	Н-2	1	
A3	9		PM-2876-03.11.00.00.05.П44Т	Н-3	1	
A3	10		PM-2876-03.11.00.00.06.П44Т	Н-4	1	
A3	11		PM-2876-03.11.00.00.07.П44Т	Н-5	1	
A3	12		PM-2876-03.11.00.00.08.П44Т	Н-6	1	
A3	13		PM-2876-03.11.00.00.09.П44Т	Н-7	1	
A3	14		PM-2876-03.11.00.00.10.П44Т	Н-8	1	
A4	15		PM-2876-03.11.00.00.11.П44Т	Н-9	1	
A3	16		PM-2876-03.11.00.00.12.П44Т	Н-10	1	
A4	17		PM-2876-03.11.00.00.13.П44Т	Д-1	1	

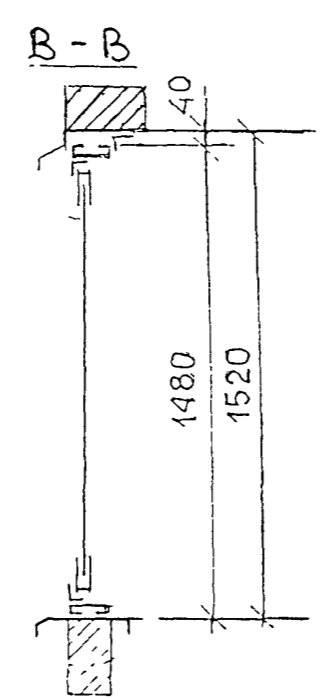
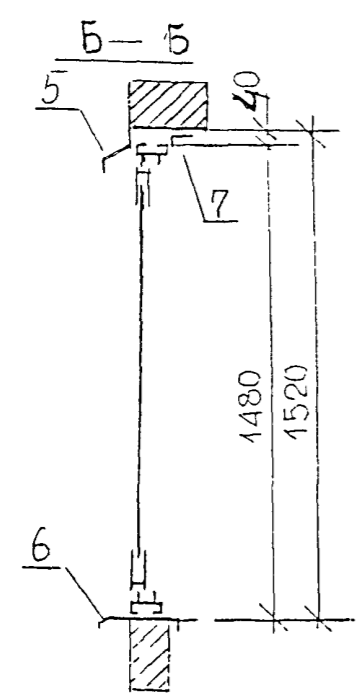
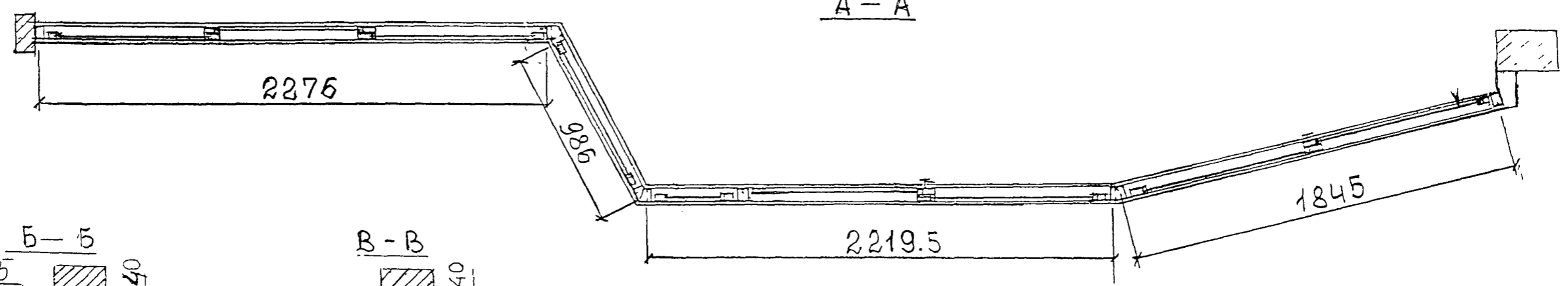
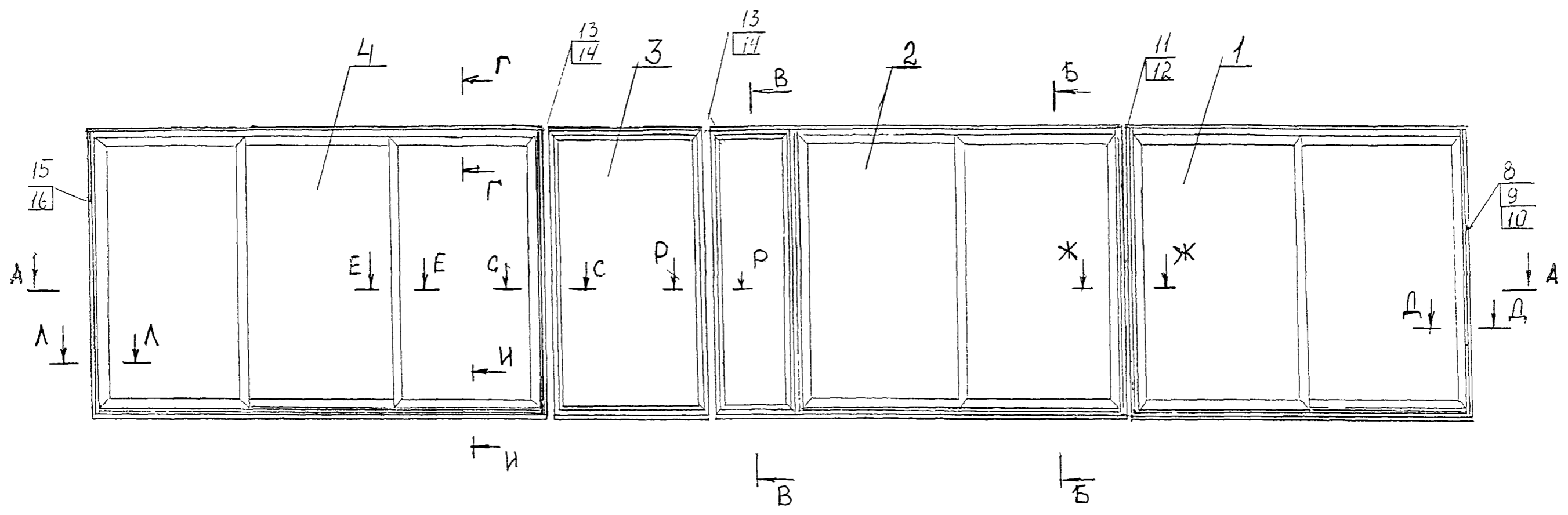
Иньв.Н подл. Подп. и дата  
 Взаиминв.Н Подп. и дата  
 Инв.Н дубл Подп. и дата

PM-2876-03.12.00.00.00.П44Т

Изм/Лист	№ докум.	Подп.	Дата
Разраб.	Бочкарева	<i>[Signature]</i>	
Пров.	Солопов	<i>[Signature]</i>	
Н.контр.	Лисицына	<i>[Signature]</i>	

ОЛС-1л-П44Т

Лит.	Лист	Листов
МНИИТЭП МТО		

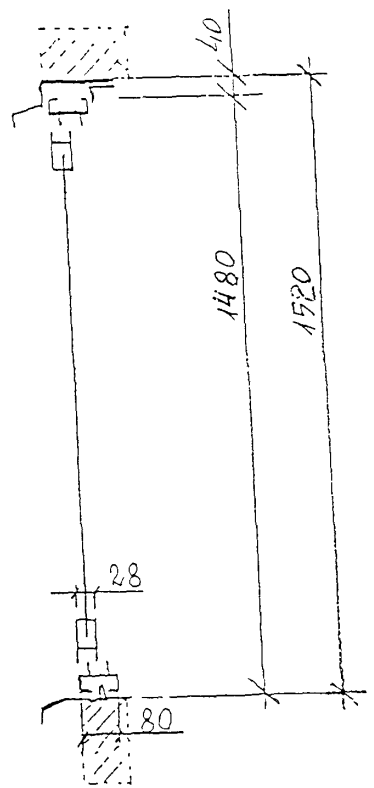
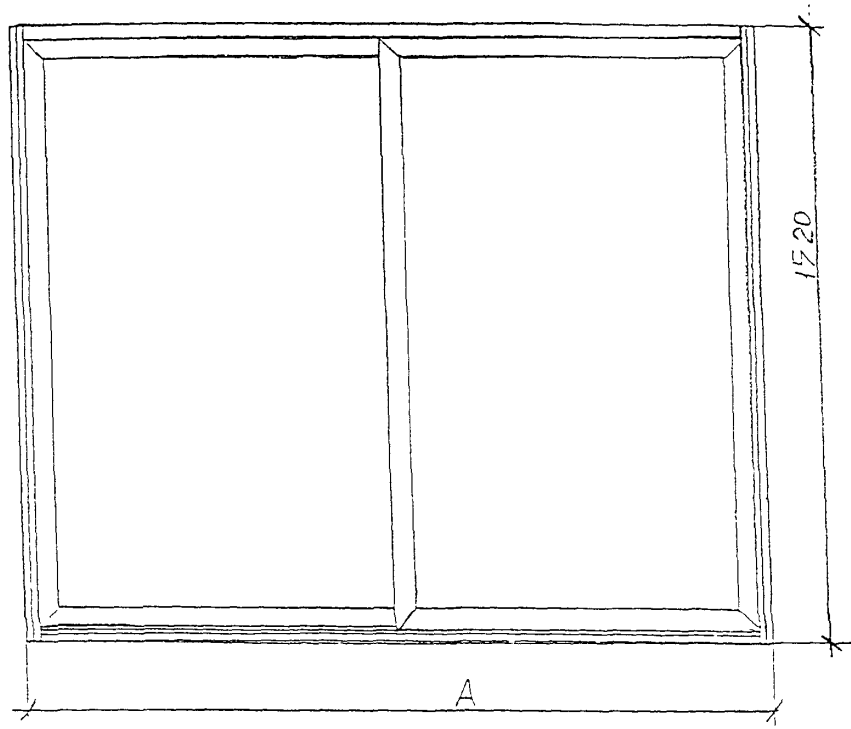


Инв.№ подл.	Подп. и дата	Взамине №	Инв.№ дубл	Подпи дата

Изм/Лист	№ докум.	Подп	Дата
Разраб	Бочкарева	<i>[Signature]</i>	
Пров	Солопов	<i>[Signature]</i>	
Н.контр	Лисицына	<i>[Signature]</i>	

PM-2876-03.12.00.00.00.П44Т СБ		
Лит.	Масса	Масштаб
Лист		Листов
ОЛС-1п-П44Т		
СБОРОЧНЫЙ ЧЕРТЕЖ		
МНИИТЭП МТО		

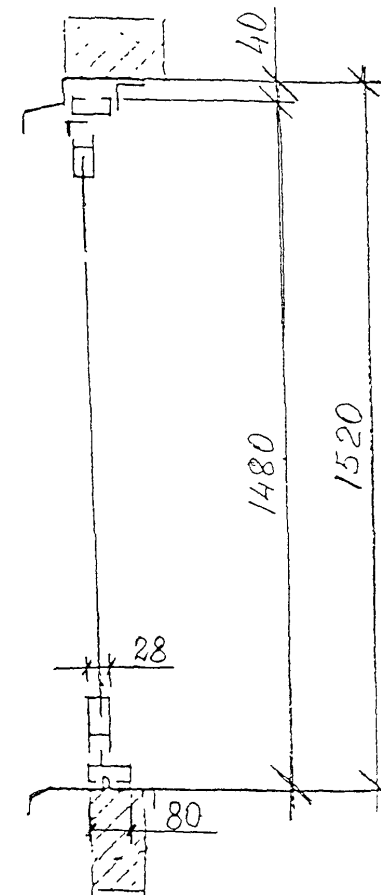
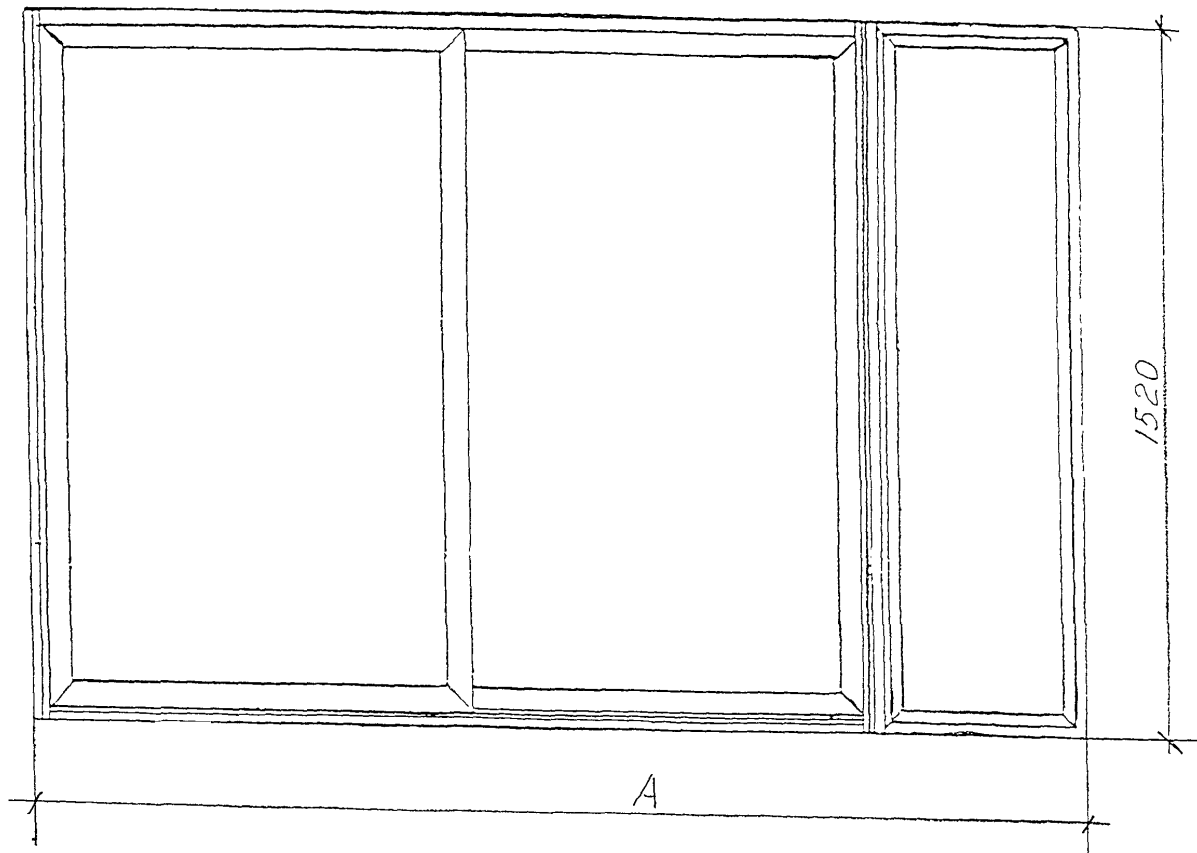




Инв.№ подл. Подп. и дата Взам.инв.№ Инв.№ дубл. Подп. дата

ОБОЗНАЧЕНИЕ	НАИМЕНОВАНИЕ	А,мм	ПРИМЕЧАНИЕ
PM-2876-03.11.01.00.00.П44Т	РОС-2-1	1845	
PM-2876-03.11.01.00.00.П44Т-01	РОС-2-2	1845	зерк. РОС-2-1

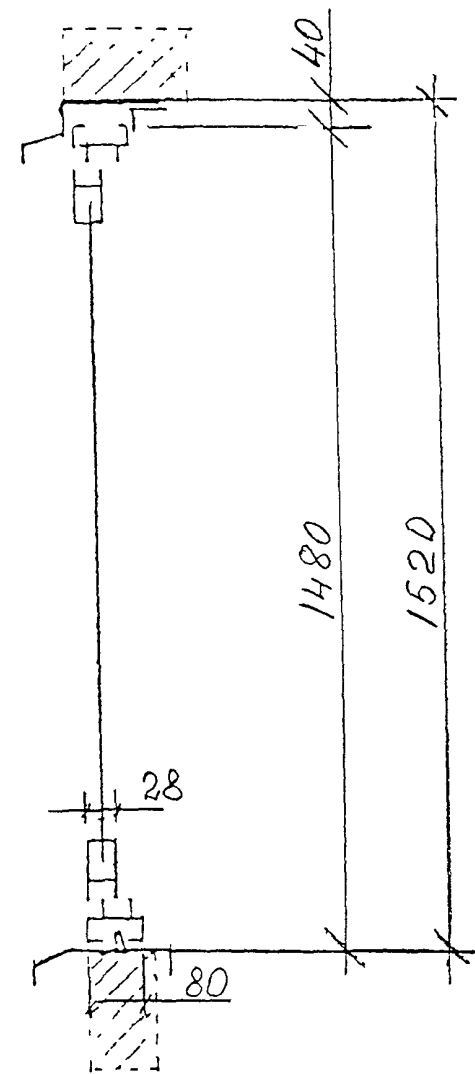
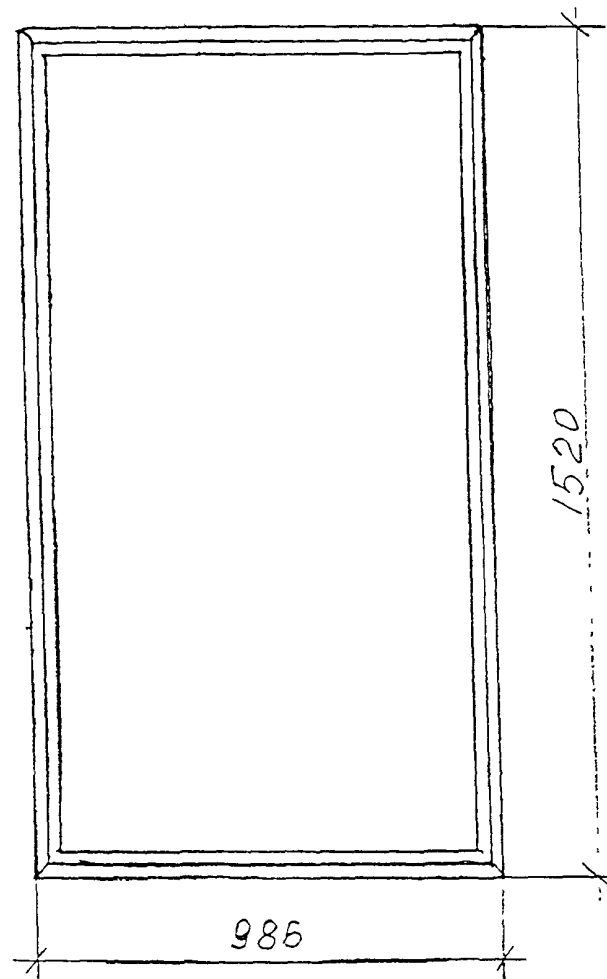
				PM-2876-03.11.01.00.00.П44Т			
Изм/Лист	№ докум.	Подп.	Дата	РАМА С 2-мя ОТКАТНЫМИ СТВОРКАМИ РОС-2	Лит.	Масса	Масштаб
Разраб.	Болкарева	<i>[Signature]</i>					
Пров.	Солопов	<i>[Signature]</i>					
					Лист	Листов	
Н.контр.	Лисицына	<i>[Signature]</i>		СБОРОЧНЫЙ ЧЕРТЕЖ	МНИИТЭП МТО		



Инв.№ подл. Подп. и. дата Подп. и. дата Инв.№ дубл. Подп. и. дата

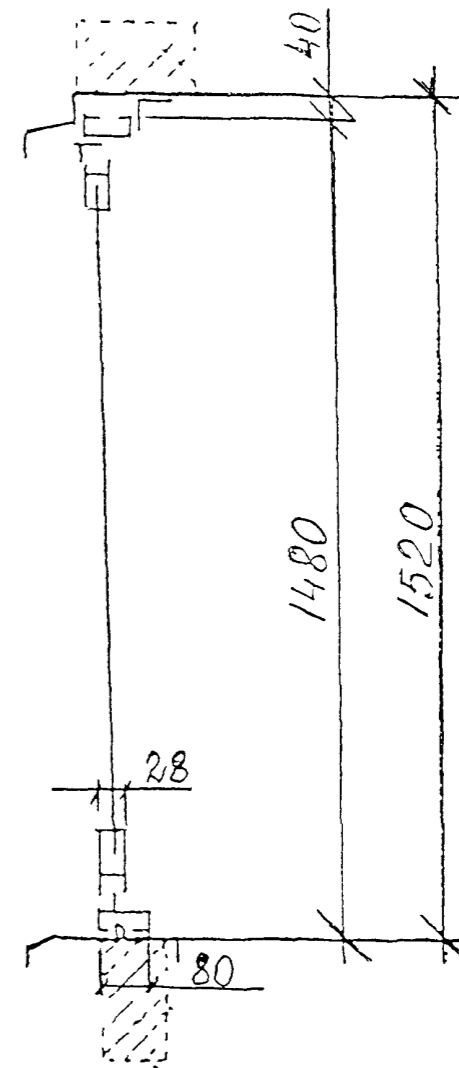
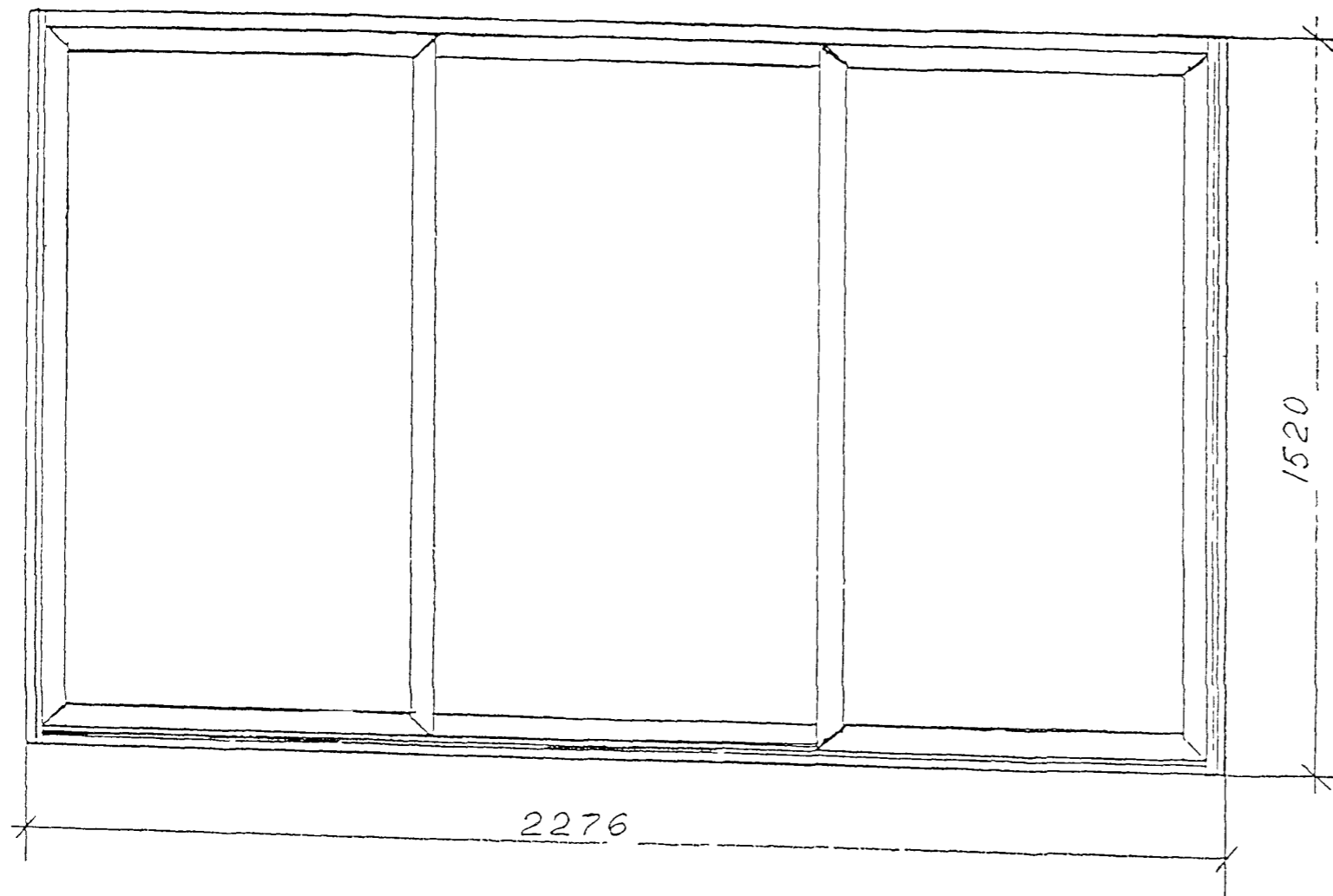
ОБОЗНАЧЕНИЕ	НАИМЕНОВАНИЕ	А, мм	ПРИМЕЧАНИЕ
PM-2876-03.11.02.00.00.П44Т	РОС-4-1	2219,5	
-01	РОС-4-2	2219,5	зеркальн

				PM-2876-03.11.02.00.00.П44Т			
Изм/Лист	№ докум.	Подп.	Дата	РАМА С 2-мя ОТКАТНЫМИ СТВОРКАМИ И ГЛУХОЙ ВСТАВКОЙ РОС-4	Лит.	Масса	Масштаб
Разраб.	Бочкарева	<i>[Signature]</i>					
Пров.	Солопов	<i>[Signature]</i>			Лист	Листов	
Н.контр.	Лисицына	<i>[Signature]</i>		СБОРОЧНЫЙ ЧЕРТЕЖ	МНИИТЭП МТО		



Инв.№ подл.	Подп. и дата	Взм.инв.№	Инв.№ дубл	Подпи дата
-------------	--------------	-----------	------------	------------

				PM-2876-03.11.03.00.00.П44Т			
Изм/Лист	№ докум.	Подп.	Дата	РАМА ГЛУХАЯ	Лит.	Масса	Масштаб
Разраб.	Бочкарева	<i>[Signature]</i>		РГ			
Пров.	Солопов	<i>[Signature]</i>			Лист	Листов	
Н.контр.	Лисицына	<i>[Signature]</i>		СБОРОЧНЫЙ ЧЕРТЕЖ	МНИИТЭП МТО		



Инв. N подл.	Подп. и дата	Взам. инв. N	Инв. N дубл.	Подпи. дата

				PM-2876-03.11.04.00.00.П44Т			
Изм/Лист	N докум	Подп.	Дата	РАМА С 3-мя ОТКАТНЫМИ СТВОРКАМИ РОС-3	Лит	Масса	Масштаб
Разраб	Бочкарева	<i>Бочкарева</i>					
Пров	Солопов	<i>Солопов</i>					
					Лист	Листов	
Н.контр.	Лисицына	<i>Лисицына</i>		СБОРОЧНЫЙ ЧЕРТЕЖ	МНИИТЭП МТО		

Формат	Зона	Поз.	ОБОЗНАЧЕНИЕ	НАИМЕНОВАНИЕ	Кол.	ПРИМЕЧАНИЕ
				<u>Документация</u>		
A3			PM-2876-03.21.00.00.00.П44Т СБ	Сборочный чертёж		
				<u>Сборочные единицы</u>		
A3	1		PM-2876-03.21.01.00.00.П44Т	Рама РОС-2-1	1	
A3	2		-01	Рама РОС-2-2	1	
				<u>Детали</u>		
A3	3		PM-2876-03.21.00.00.01.П44Т	СЛ-2	1	
A3	4		PM-2876-03.21.00.00.02.П44Т	СЛ-1	1	
A3	5		PM-2876-03.21.00.00.03.П44Т	Н-1	2	
A3	6		PM-2876-03.21.00.00.04.П44Т	Н-2	2	
A3	7		PM-2876-03.21.00.00.05.П44Т	Н-3	1	
A3	8		PM-2876-03.21.00.00.06.П44Т	Н-4	1	
A3	9		PM-2876-03.21.00.00.07.П44Т	Н-5	1	
A3	10		PM-2876-03.21.00.00.08.П44Т	Н-6	1	

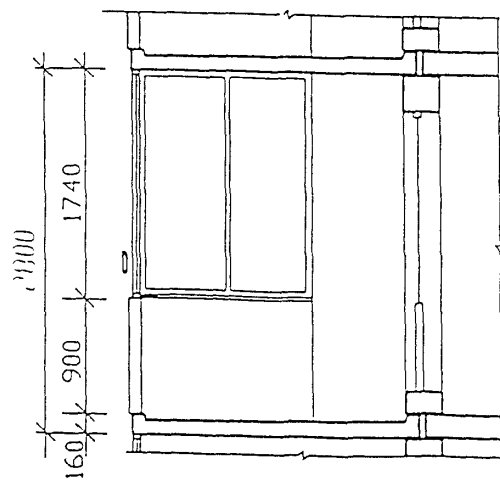
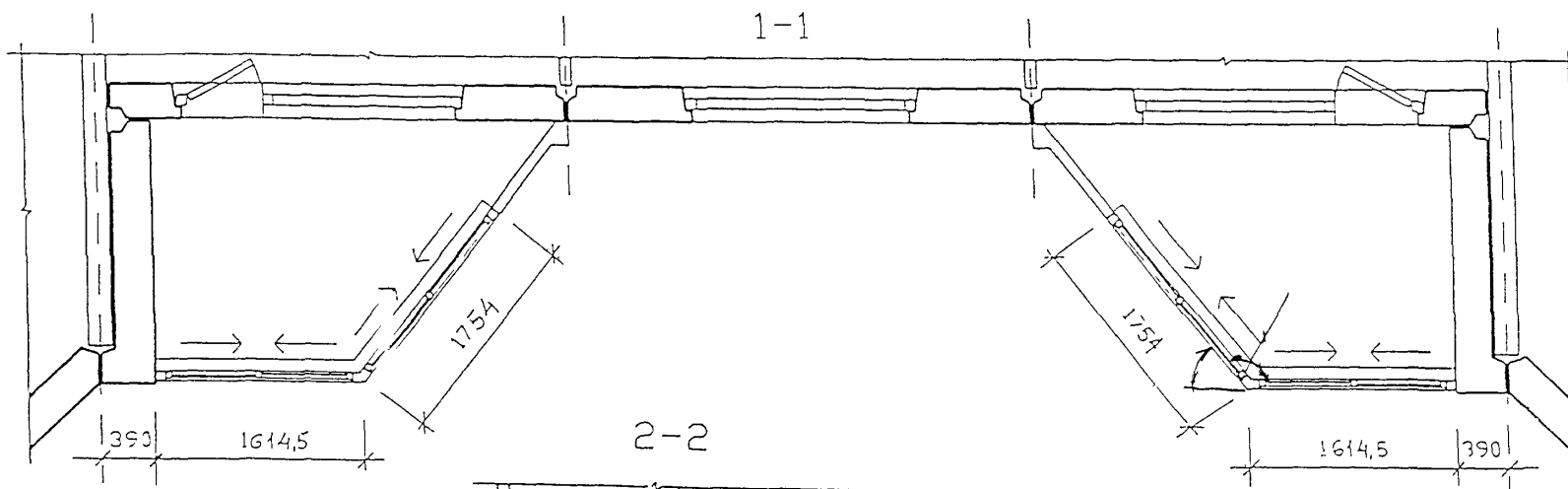
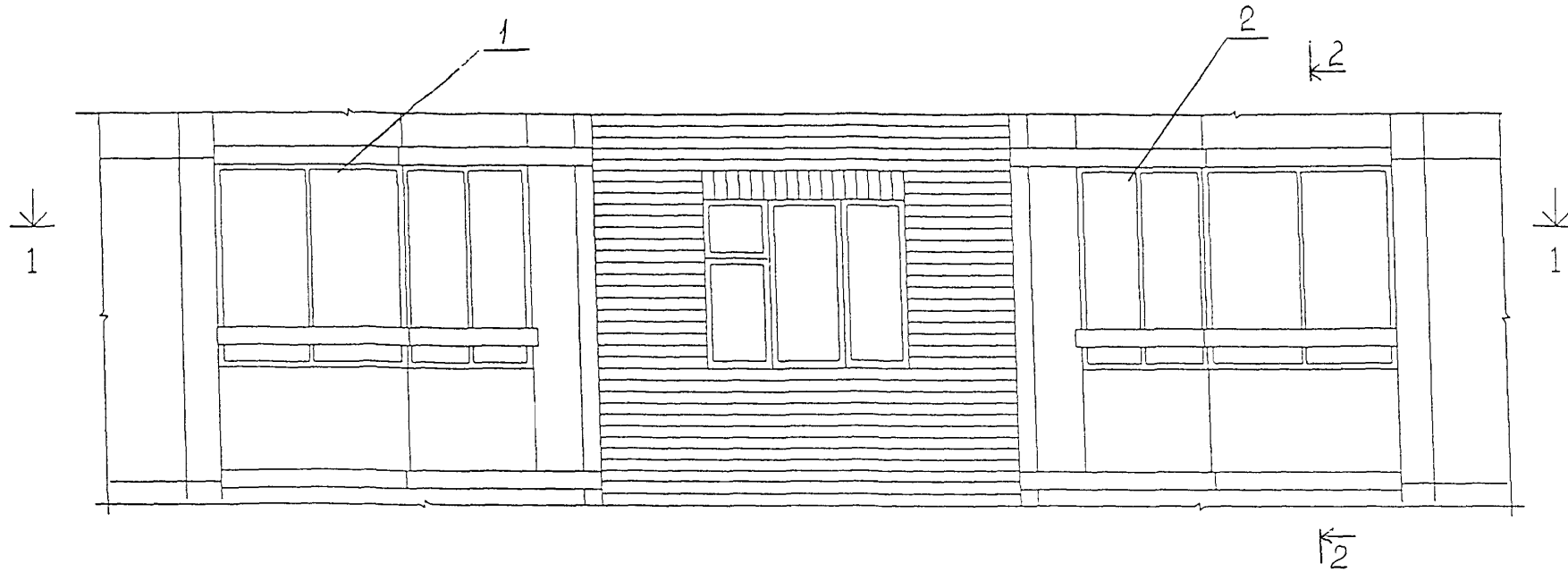
Инва. подл. Подп. и дата Взам. инв. N Инв. N дубл. Подп. и дата

Изм/Лист	N докум.	Подп.	Дата	PM-2876-03.21.00.00.00.П44Т		
Разраб.	Бочкарева	<i>[Signature]</i>		Лит.	Лист	Листов
Пров.	Солопов	<i>[Signature]</i>				
Н.контр.	Лисицына	<i>[Signature]</i>		МНИИТЭП МТО		
				ОЛС-2л-П44Т		

Формат	Зона	Поз.	ОБОЗНАЧЕНИЕ	НАИМЕНОВАНИЕ	Кол.	ПРИМЕЧАНИЕ
				<u>Документация</u>		
A3			PM-2876-03.20.00.00.00.П44Т МЧ	Монтажный чертёж		
				<u>Сборочные единицы</u>		
A3	1		PM-2876-03.21.00.00.00.П44Т	ОЛС-2л-П44Т	1	
A3	2		PM-2876-03.22.00.00.00.П44Т	ОЛС-2п-П44Т	1	

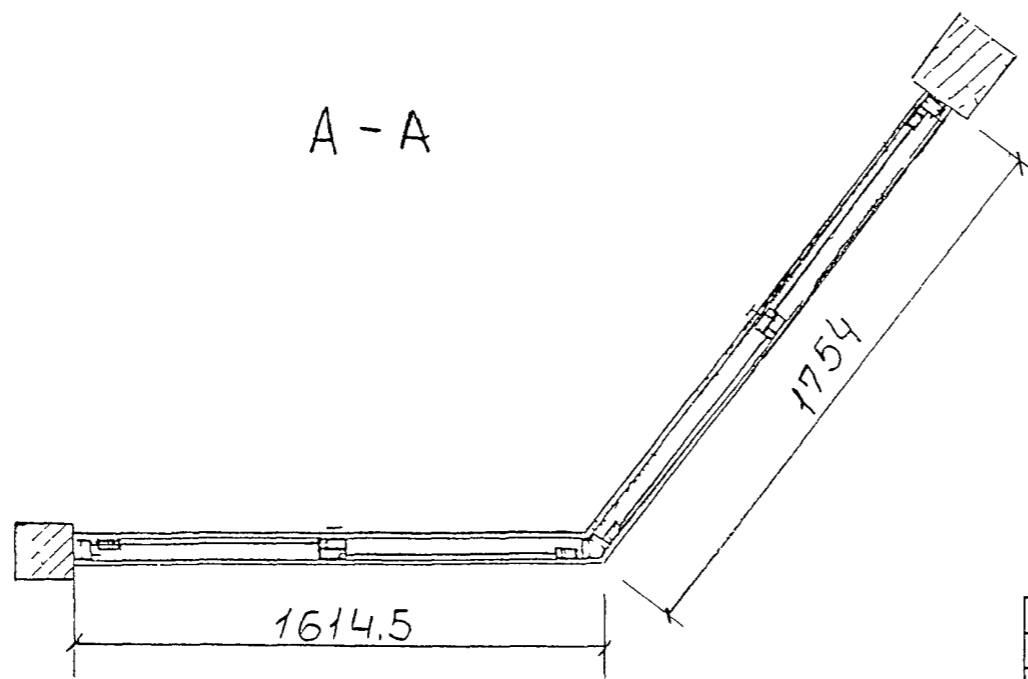
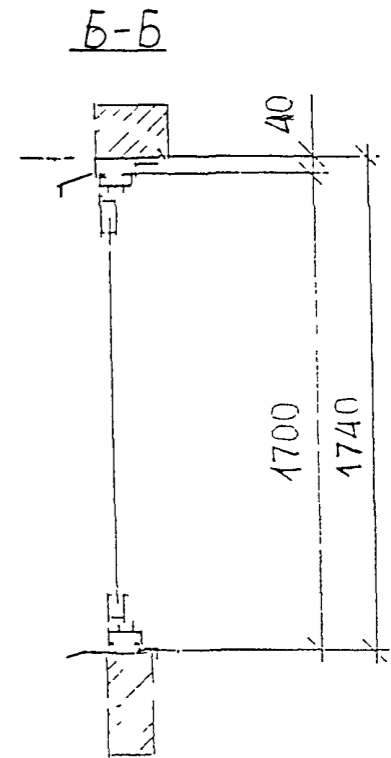
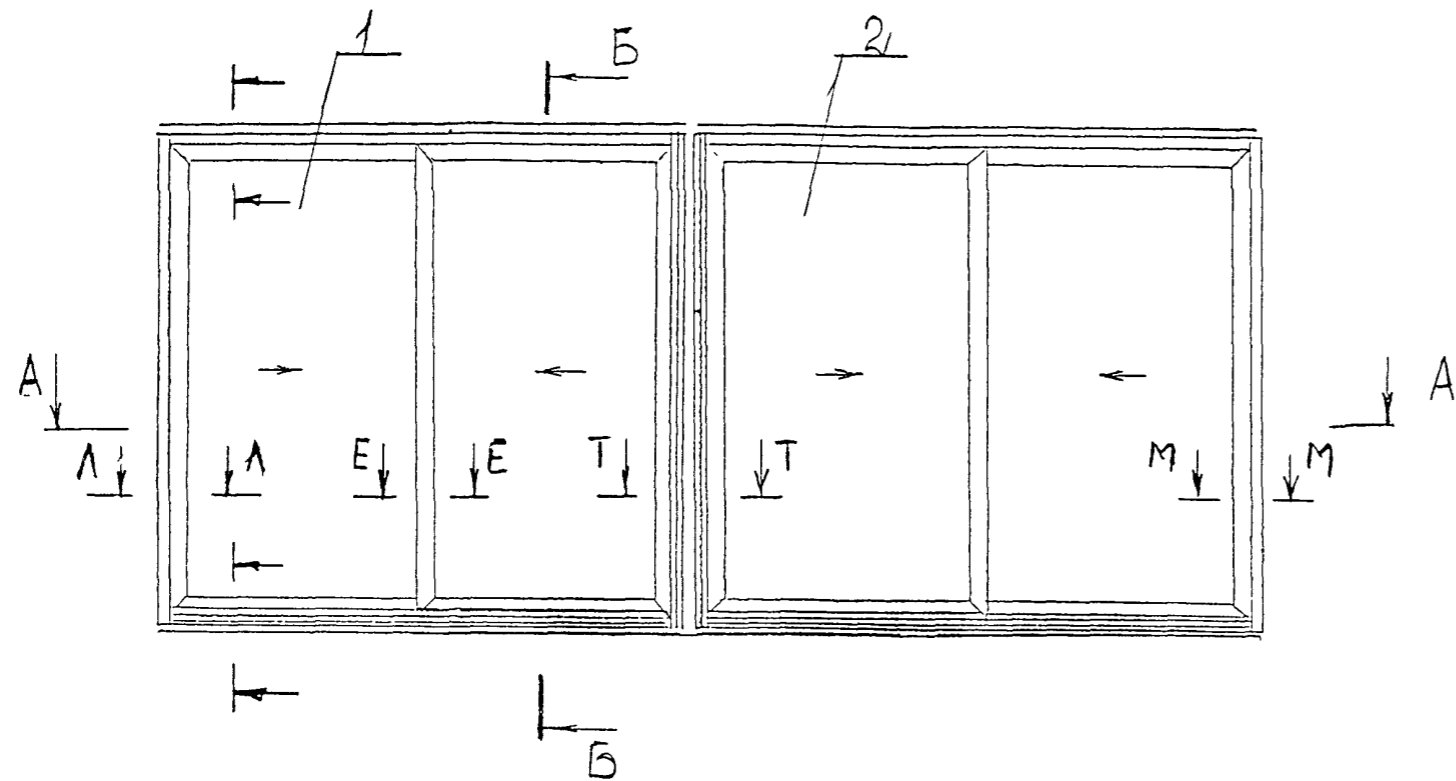
Инва. подл. Подп. и дата Взам. инв. N Инв. N дубл. Подп. и дата

Изм/Лист	N докум.	Подп.	Дата	PM-2876-03.20.00.00.00.П44Т МЧ		
Разраб.	Бочкарева	<i>[Signature]</i>		Лит.	Лист	Листов
Пров.	Солопов	<i>[Signature]</i>				
Н.контр.	Лисицына	<i>[Signature]</i>		МНИИТЭП МТО		
				КОНСТРУКЦИИ ОСТЕКЛЕНИЯ ЛОДЖИИ ИЗ ТОНКОСТЕННЫХ СТАЛЬНЫХ ГНУТЫХ ПРОФИЛЕЙ		



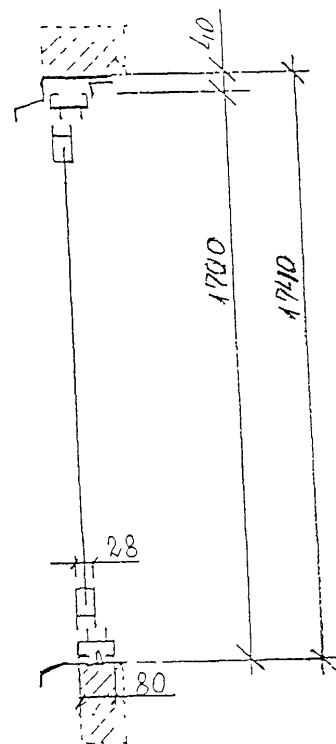
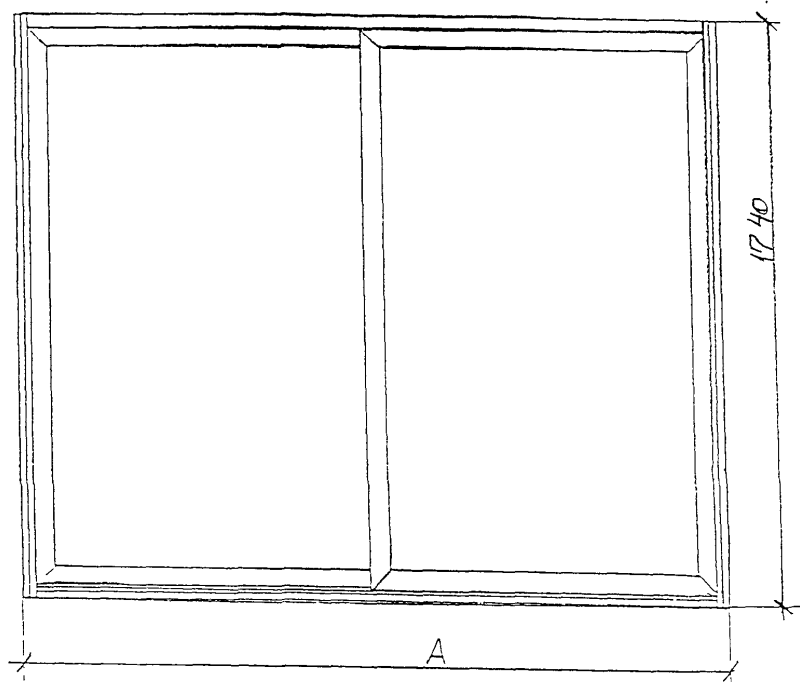
				РМ-2876-03.20.00.00.00.П44Т МЧ		
Изм/Лист	№ докум.	Подп.	Дата	Лит.	Масса	Масштаб
Разрб	Войкарева	<i>[Signature]</i>				
Пров	Солопов	<i>[Signature]</i>				
Н.контр.	Лисицына	<i>[Signature]</i>		Лист	Листов	
МОНТАЖНЫЙ ЧЕРТЕЖ				МНИИТЭП МТО		

Инв.№ подл.	Подп. и дата	Взам.инв.№	Инв.№ дубл	Подп.и дата



Инв.№ подл.	Подп. и дата	Взам.инв.№	Инв.№ дубл.	Подп.и дата

				PM-2876-0321.00.00.00.П44Т СБ			
Изм/Лист	№ докум.	Подп.	Дата	ОЛС-2л-П44Т	Лит.	Масса	Масштаб
Разраб.	Боцкарева	<i>Т.М.</i>					
Пров.	Солопов	<i>А.С.</i>					
					Лист	Листов	
И.контр.	Лисицына	<i>О.Л.</i>		СБОРОЧНЫЙ ЧЕРТЕЖ	МНИИТЭП МТО		



ОБОЗНАЧЕНИЕ	НАИМЕНОВАНИЕ	А, мм	ПРИМЕЧАНИЕ
PM-2876-03.21.01.00.00.П44Т	РОС-2-1	1614,5	
-01	РОС-2-2	1754	
-02	РОС-2-3	1614,5	зерк. РОС-2-1
-03	РОС-2-4	1754	зерк. РОС-2-3

				PM-2876-03.21.01.00.00.П44Т		
				РАМА		
				С 2-мя ОТКАТНЫМИ СТВОРКАМИ		
				РОС-2		
				Лит.	Масса	Масштаб
Изм/Лист	№ докум.	Подп.	Дата			
Разраб.	Боцкарева	<i>[Signature]</i>				
Пров.	Солопов	<i>[Signature]</i>				
				Лист	Листов	
				МНИИТЭП		
				МТО		
				СБОРОЧНЫЙ ЧЕРТЕЖ		
Н.контр.	Лисицына	<i>[Signature]</i>				

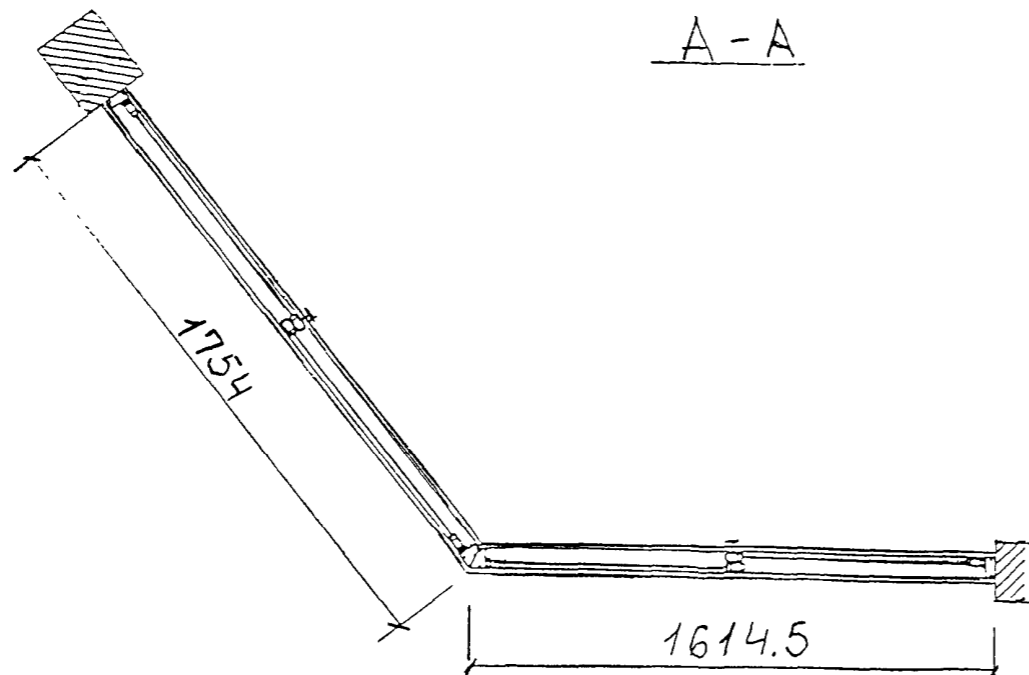
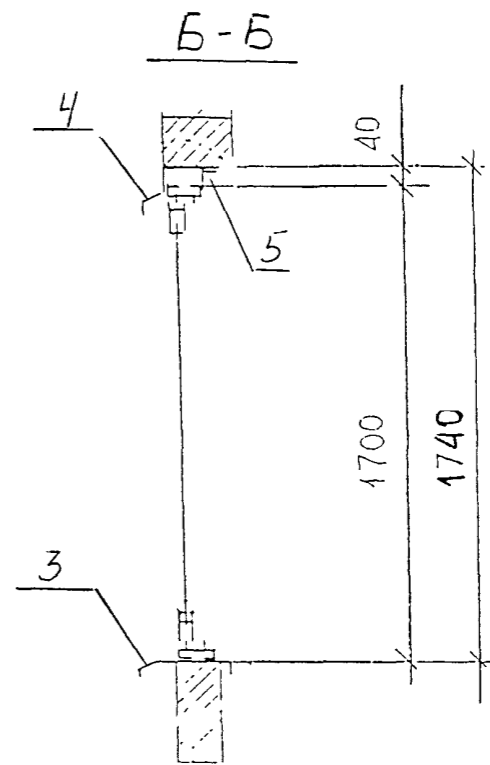
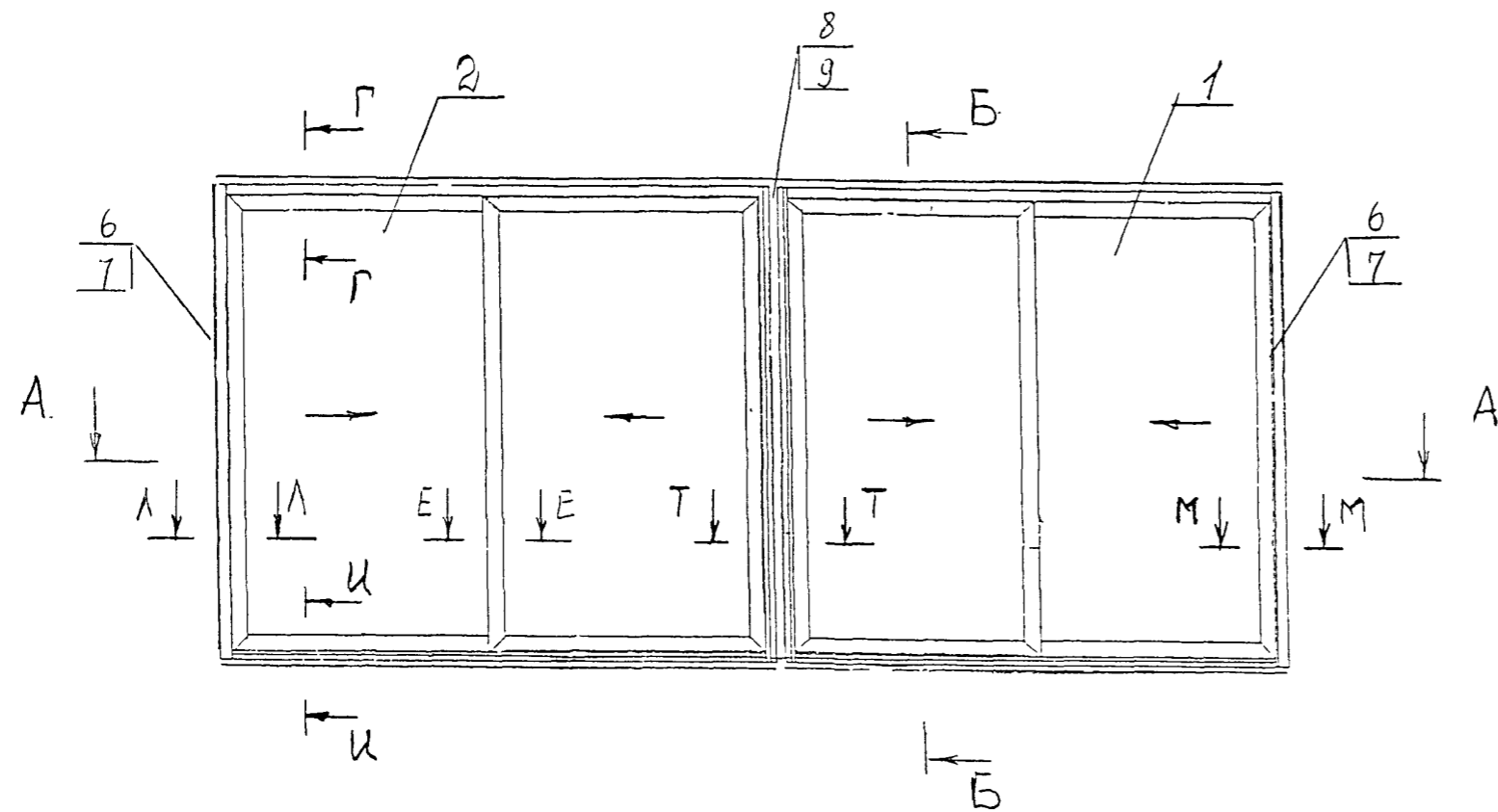
Инв.№ подл.	Подп. и дата	Взам.инв.№	Инв.№ дубл	Подп.и дата



Формат	Зона	Поз.	ОБОЗНАЧЕНИЕ	НАИМЕНОВАНИЕ	Кол.	ПРИМЕЧАНИЕ
				<u>Документация</u>		
A3			PM-2876-03.22.00.00.00.П44Т СБ	Сборочный чертеж		
				<u>Сборочные единицы</u>		
A3	1		PM-2876-03.21.01.00.00.П44Т-02	Рама РОС-2-3	1	
A3	2		-03	Рама РОС-2-4	1	
				<u>Детали</u>		
A3	3		PM-2876-03.21.00.00.01.П44Т	СЛ-2	1	
A3	4		PM-2876-03.21.00.00.02.П44Т	СЛ-1	1	
A3	5		PM-2876-03.21.00.00.03.П44Т	Н-1	2	
A3	6		PM-2876-03.21.00.00.04.П44Т	Н-2	2	
A3	7		PM-2876-03.21.00.00.05.П44Т	Н-3	1	
A3	8		PM-2876-03.21.00.00.06.П44Т	Н-4	1	
A3	9		PM-2876-03.21.00.00.07.П44Т	Н-5	1	
A3	10		PM-2876-03.21.00.00.08.П44Т	Н-6	1	

Ивв.Н. подл. | Подп. и дата | Взам.инв.Н. | Инв.Н. дубл. | Подп.и. дата

Изм/Лист			N докум.			Подп.			Дата					
Разраб.			Бочкарева			<i>[Signature]</i>								
Пров.			Солопов			<i>[Signature]</i>								
Н.контр.			Лисицына			<i>[Signature]</i>								
PM-2876-03.22.00.00.00.П44Т						Лит.			Лист			Листов		
ОЛС-2п-П44Т														
												МНИИТЭП МТО		



Инв.№ подл.	Подп. и дата	Взам.инв.№	Инв.№ дубл.	Подп.и дата

				PM-2876-03 22.00.00.00.П44Т СБ			
Изм/Лист	№ докум.	Подп.	Дата	ОЛС-2п-П44Т	Лит.	Масса	Масштаб
Разраб.	Бочкарева	<i>[Signature]</i>					
Пров.	Солопов	<i>[Signature]</i>					
Н.контр.	Лисицына	<i>[Signature]</i>		СБОРОЧНЫЙ ЧЕРТЕЖ	Лист	Листов	МНИИТЭП МТО

Формат	Зона	Поз.	ОБОЗНАЧЕНИЕ	НАИМЕНОВАНИЕ	Кол.	ПРИМЕЧАНИЕ
				Документация		
А3			PM-2876-03.30.00.00.00.П44Т МЧ	Монтажный чертёж		
				Сборочные единицы		
А3	1		PM-2876-03.31.00.00.00.П44Т	ОЛС-Зл-П44Т	1	
А3	2		PM-2876-03.32.00.00.00.П44Т	ОЛС-Зп-П44Т	1	

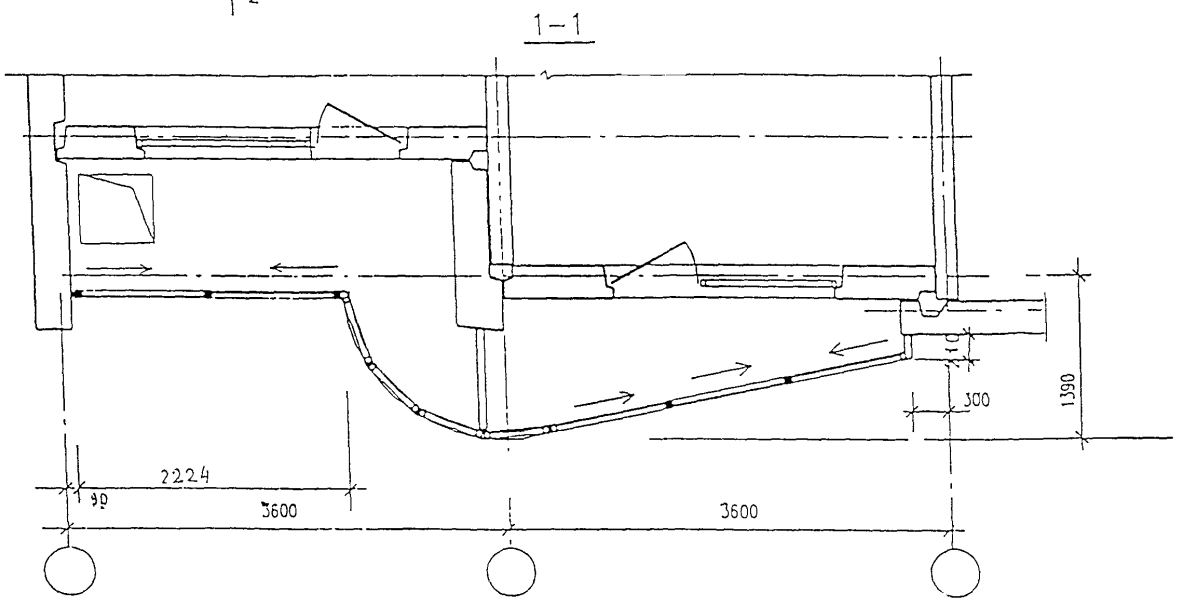
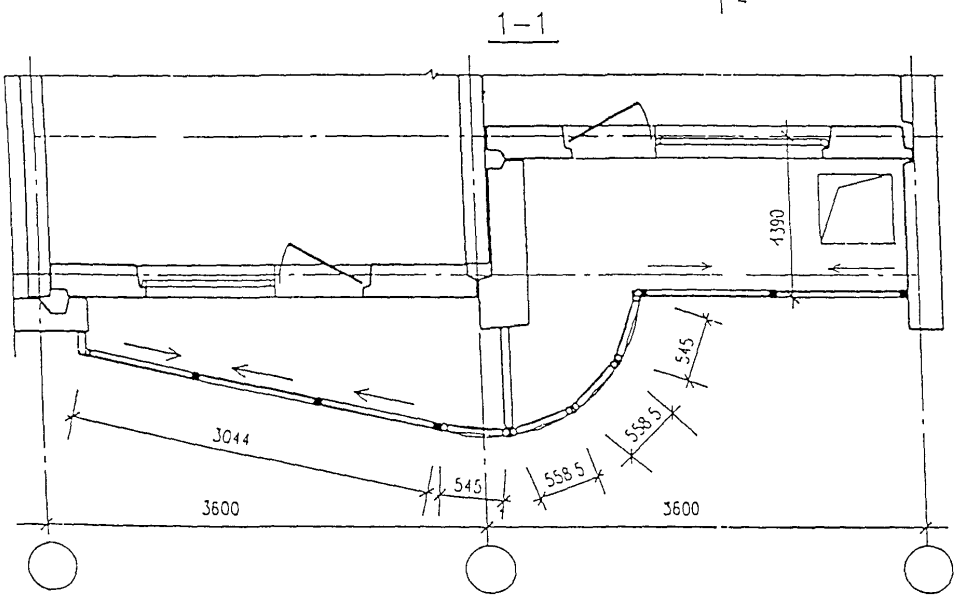
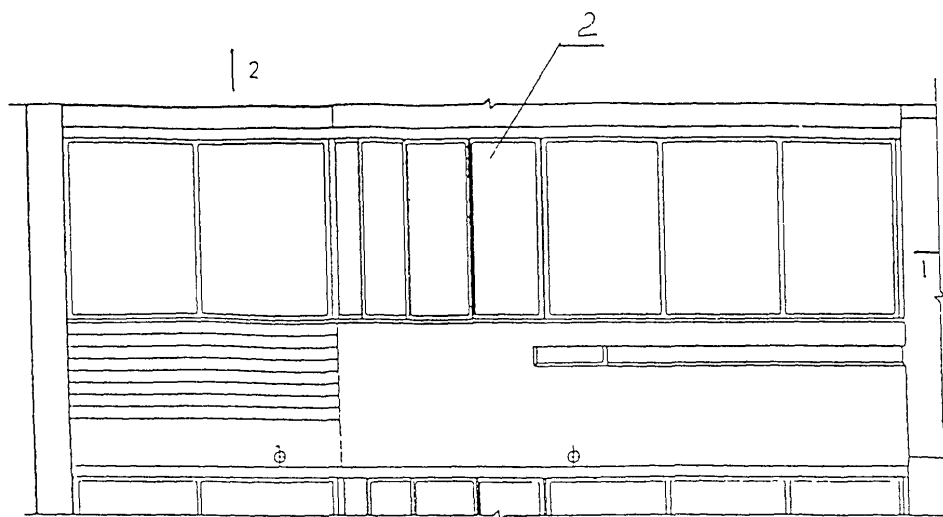
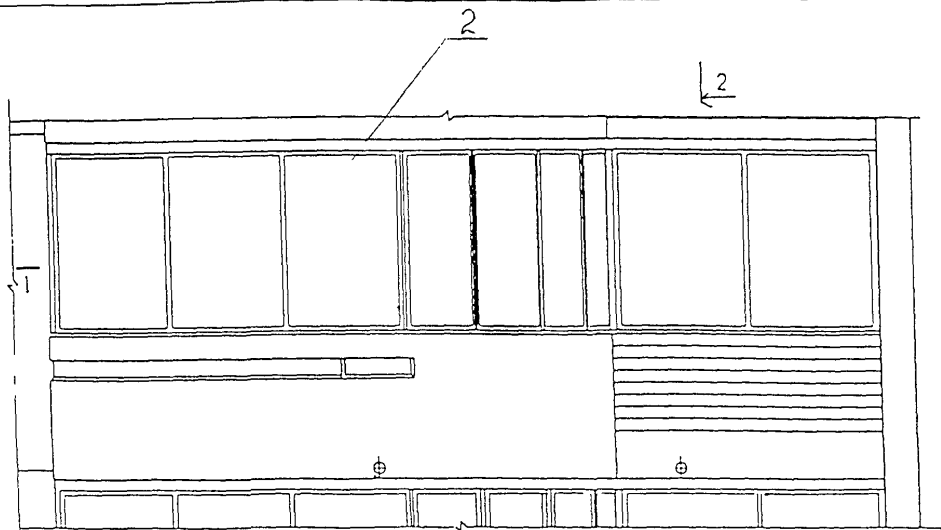
Изн.№ подл.	Подп. и дата	Взам.Изн.№	Изн.№ дубл.	Подп. и дата
Изм/Лист	№ докум.	Подп.	Дата	
Разр. Бочкарева				
Пров. Солопов				
Н.контр. Лисицына				

PM-2876-03.30.00.00.00.П44Т МЧ

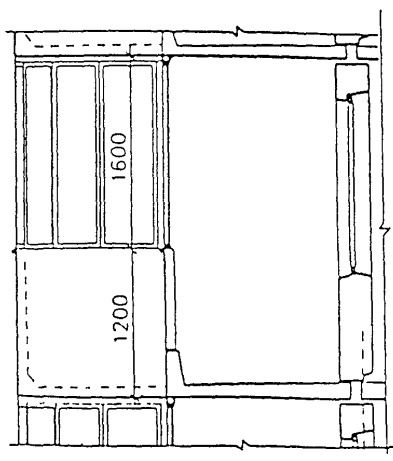
КОНСТРУКЦИИ  
ОСТЕКЛЕНИЯ ЛОДЖИИ  
ИЗ ТОНКОСТЕННЫХ СТАЛЬНЫХ  
ГНУТЫХ ПРОФИЛЕЙ

Лит.	Лист	Листов

МНИИТЭП  
МТО



2-2



Инв.№ подл. Подп. и дата  
 Взам.инв.№ Инв.№ дубл. Подп. и дата

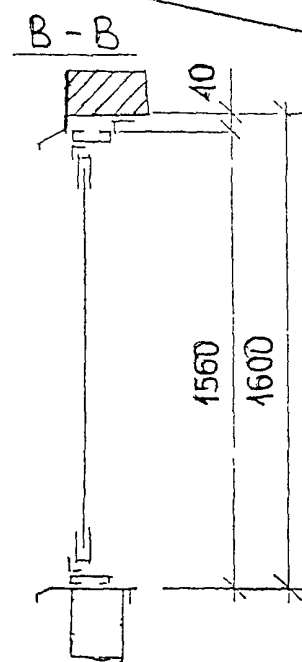
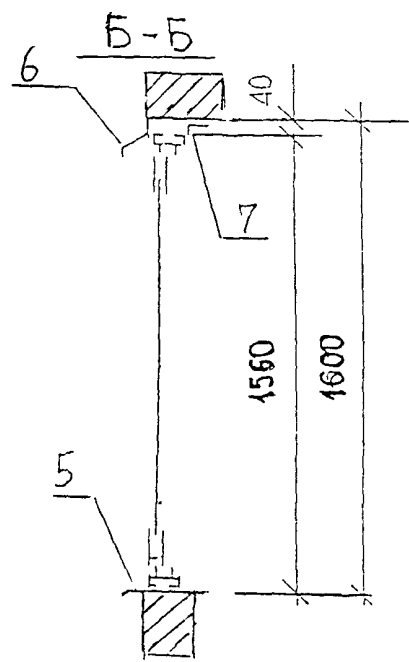
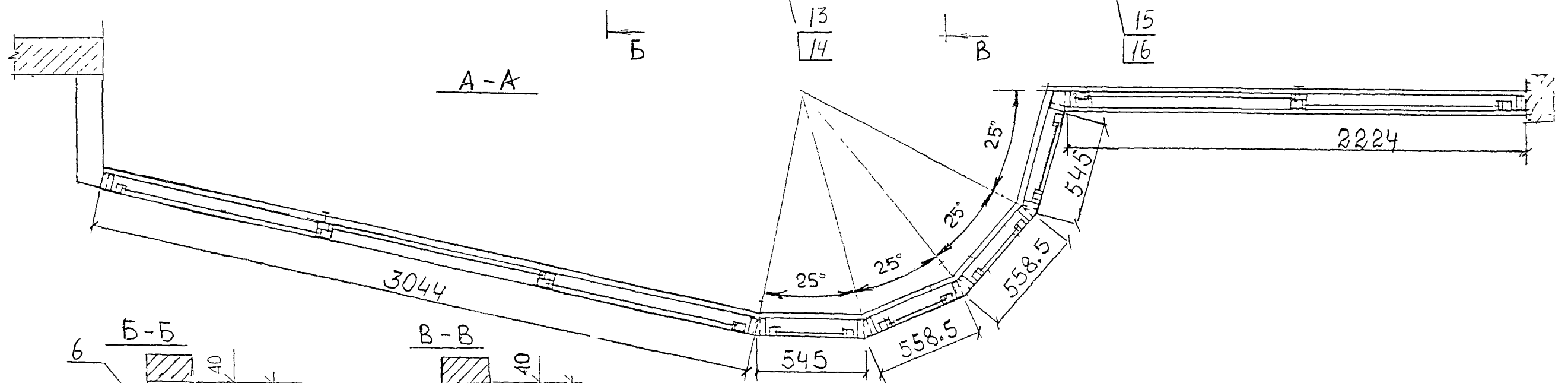
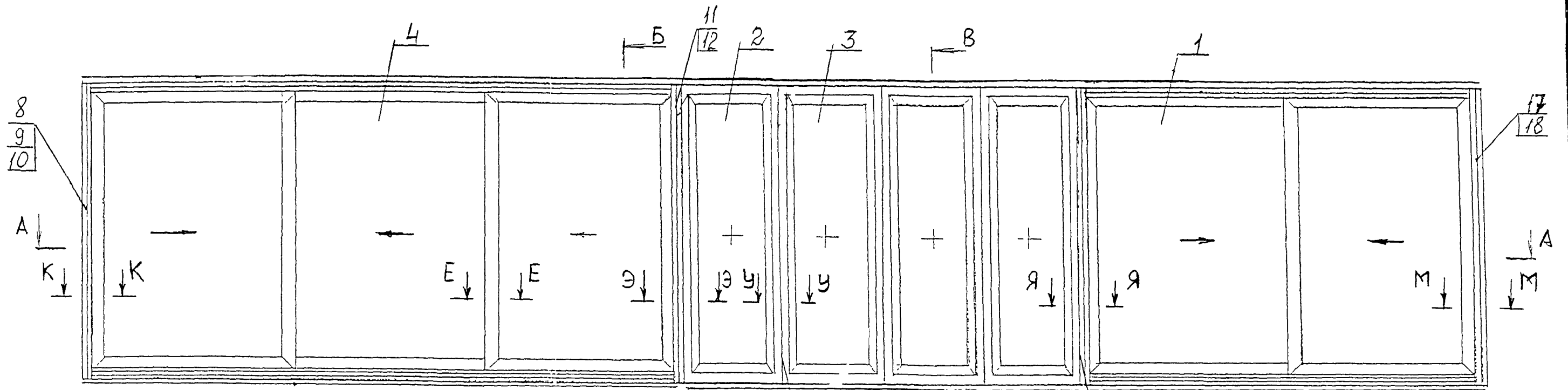
				РМ-287.6-03.30.00.00.00.П44Т МЧ			
Изм/Лист	№ докум.	Подп.	Дата	КОНСТРУКЦИИ ОСТЕКЛЕНИЯ ЛОДЖИЙ ИЗ ТОНКОСТЕННЫХ СТАЛЬНЫХ ГНУТЫХ ПРОФИЛЕЙ	Лит.	Масса	Масштаб
Разраб.	Бочкарева	<i>[Signature]</i>					
Пров.	Солопов	<i>[Signature]</i>					
					Лист	Листов	
Н.контр.	Лисицына	<i>[Signature]</i>		МОНТАЖНЫЙ ЧЕРТЕЖ	МНИИТЭП МТО		

Формат	Зона	Поз.	ОБОЗНАЧЕНИЕ	НАИМЕНОВАНИЕ	Кол.	ПРИМЕЧАНИЕ
				<u>Документация</u>		
A3			PM-2876-03.31.00.00.00.П44Т СБ	Сборочный чертёж		
				<u>Сборочные единицы</u>		
A3	1		PM-2876-03.31.01.00.00.П44Т	Рама РОС-2-1	1	
A3	2		PM-2876-03.31.02.00.00.П44Т	Рама РГ-1	2	
A3	3		PM-2876-03.31.02.00.00.П44Т-01	Рама РГ-2	2	
A3	4		PM-2876-03.31.03.00.00.П44Т	Рама РОС-3	1	
				<u>Детали</u>		
A3	5		PM-2876-03.31.00.00.01.П44Т	СЛ-2	1	
A3	6		PM-2876-03.31.00.00.02.П44Т	СЛ-1	1	
A3	7		PM-2876-03.31.00.00.03.П44Т	Н-1	1	
A3	8		PM-2876-03.31.00.00.04.П44Т	Н-2	1	
A3	9		PM-2876-03.31.00.00.05.П44Т	Н-3	1	
A3	10		PM-2876-03.31.00.00.06.П44Т	Н-4	1	
A3	11		PM-2876-03.31.00.00.07.П44Т	Н-5	1	
A3	12		PM-2876-03.31.00.00.08.П44Т	Н-6	1	
A3	13		PM-2876-03.31.00.00.09.П44Т	Н-7	1	
A3	14		PM-2876-03.31.00.00.10.П44Т	Н-8	1	
A4	15		PM-2876-03.31.00.00.11.П44Т	Н-9	1	
A4	16		PM-2876-03.31.00.00.12.П44Т	Н-10	1	
A4	17		PM-2876-03.31.00.00.13.П44Т	Н-11	1	
A4	18		PM-2876-03.31.00.00.13.П44Т	Н-11	1	

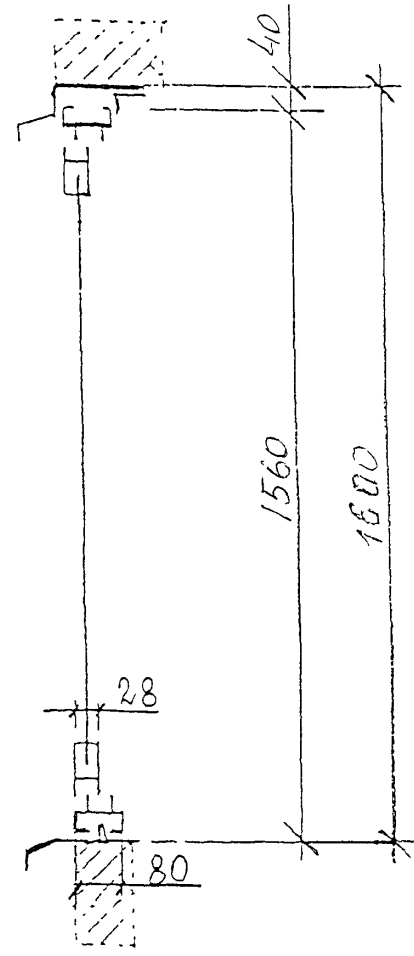
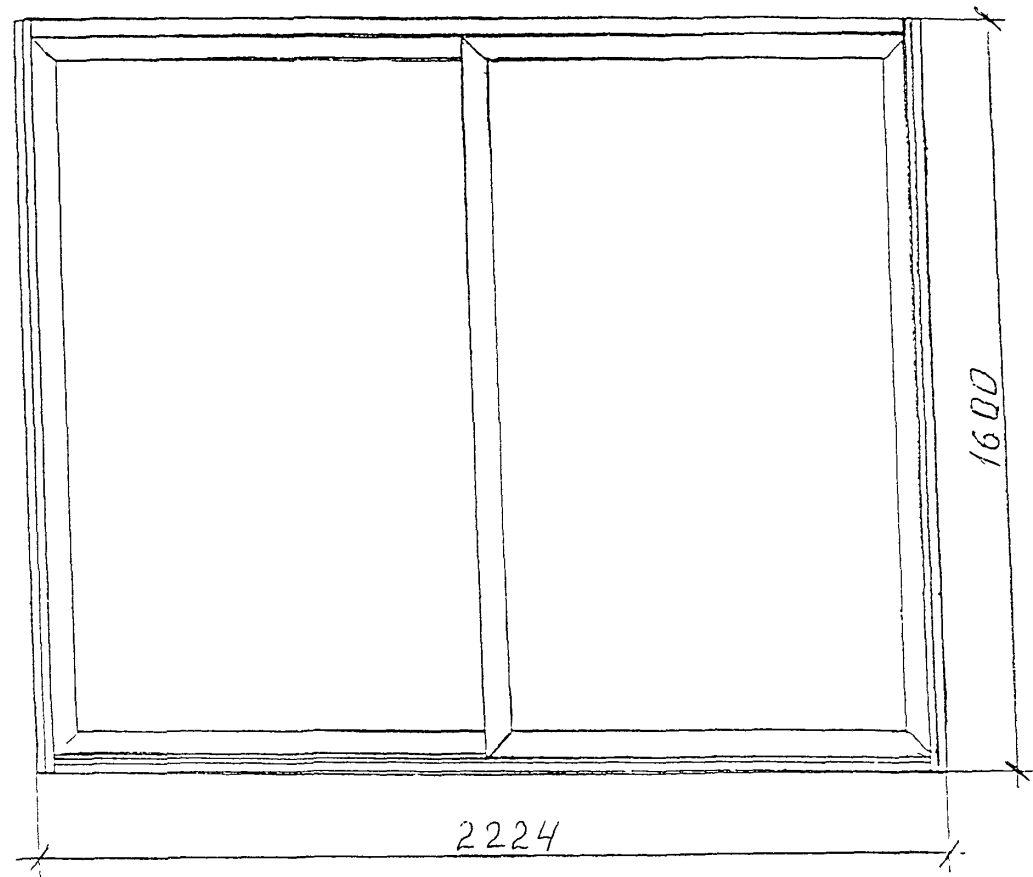
Подп. и дата  
 Взам.инв.№  
 Инв.№ дубл.  
 Подп.и дата

			PM-2876-03.31.00.00.00.П44Т		
Изм/Лист	№ докум.	Подп.	Дата		
Разраб.	Бочкарева	<i>[Signature]</i>		Лит.	Лист
Пров.	Солопов	<i>[Signature]</i>			Листов
Н.контр.	Лисицына	<i>[Signature]</i>		МНИИТЭП МТО	

ОЛС-2л-П44Т



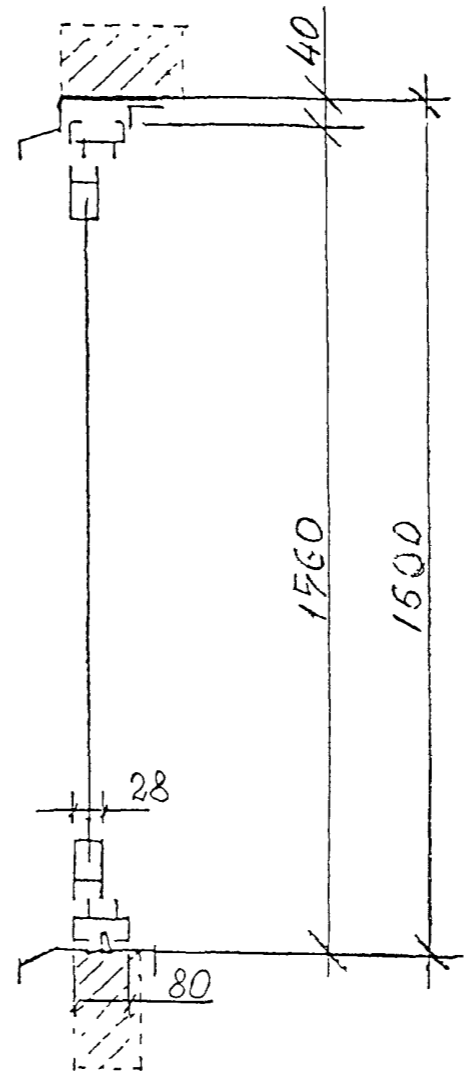
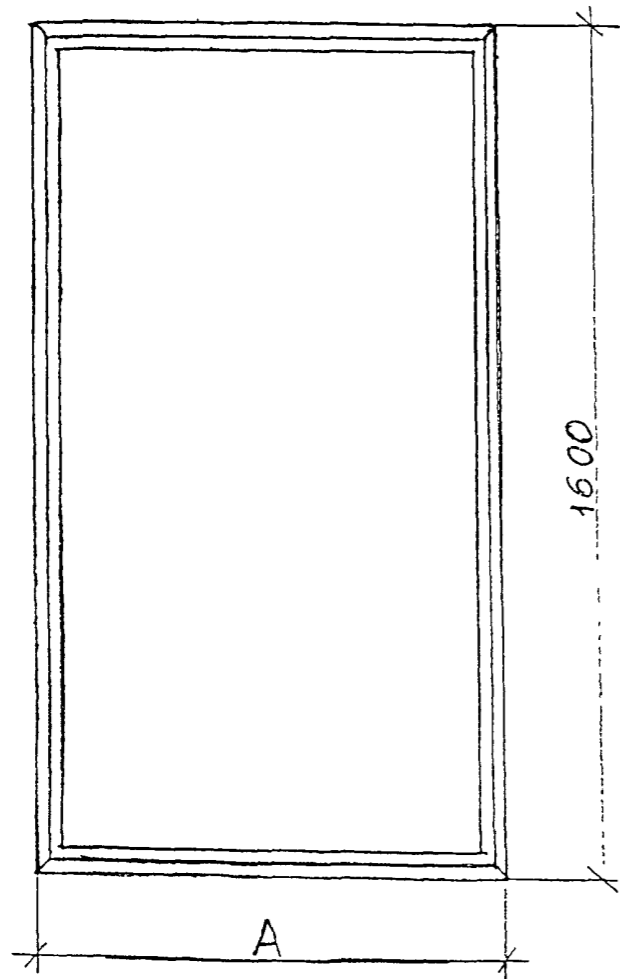
				PM-2876-03.31.00.00.00.П44Т СВ			
Изм/Лист	№ докум.	Подп.	Дата	ОЛС-Зл-П44Т	Лит.	Масса	Масштаб
Разраб	Бочкарева	<i>[Signature]</i>					
Пров.	Солопов	<i>[Signature]</i>					
Н.контр.	Лисицына	<i>[Signature]</i>		СБОРОЧНЫЙ ЧЕРТЕЖ	Лист	Листов	
					МНИИТЭП МТО		



Инв.№ подл. Подп. и дата Взам.инв.№ Инв.№ дубл. Подпи. дата

ОБОЗНАЧЕНИЕ	НАИМЕНОВАНИЕ	А, мм	ПРИМЕЧАНИЕ
PM-2876-03.31.01.00.00.	POC-2-1	2224	
-01	POC-2-2	2224	зерк. POC-2-1

				PM-2876-03.31.01.00.00.П44Т			
Изм/Лист	№ докум.	Подп.	Дата	РАМА С 2-мя ОТКАТНЫМИ СТВОРКАМИ POC-2	Лит.	Масса	Масштаб
Разроб.	Бочкарева	<i>[Signature]</i>					
Пров.	Солопов	<i>[Signature]</i>			Лист	Листов	
И.контр.	Лисицына	<i>[Signature]</i>		СБОРОЧНЫЙ ЧЕРТЕЖ	МНИИТЭП МТО		

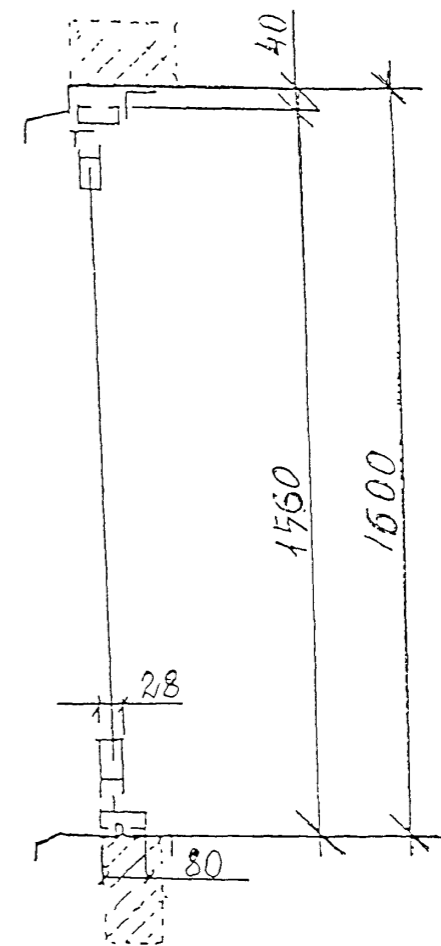
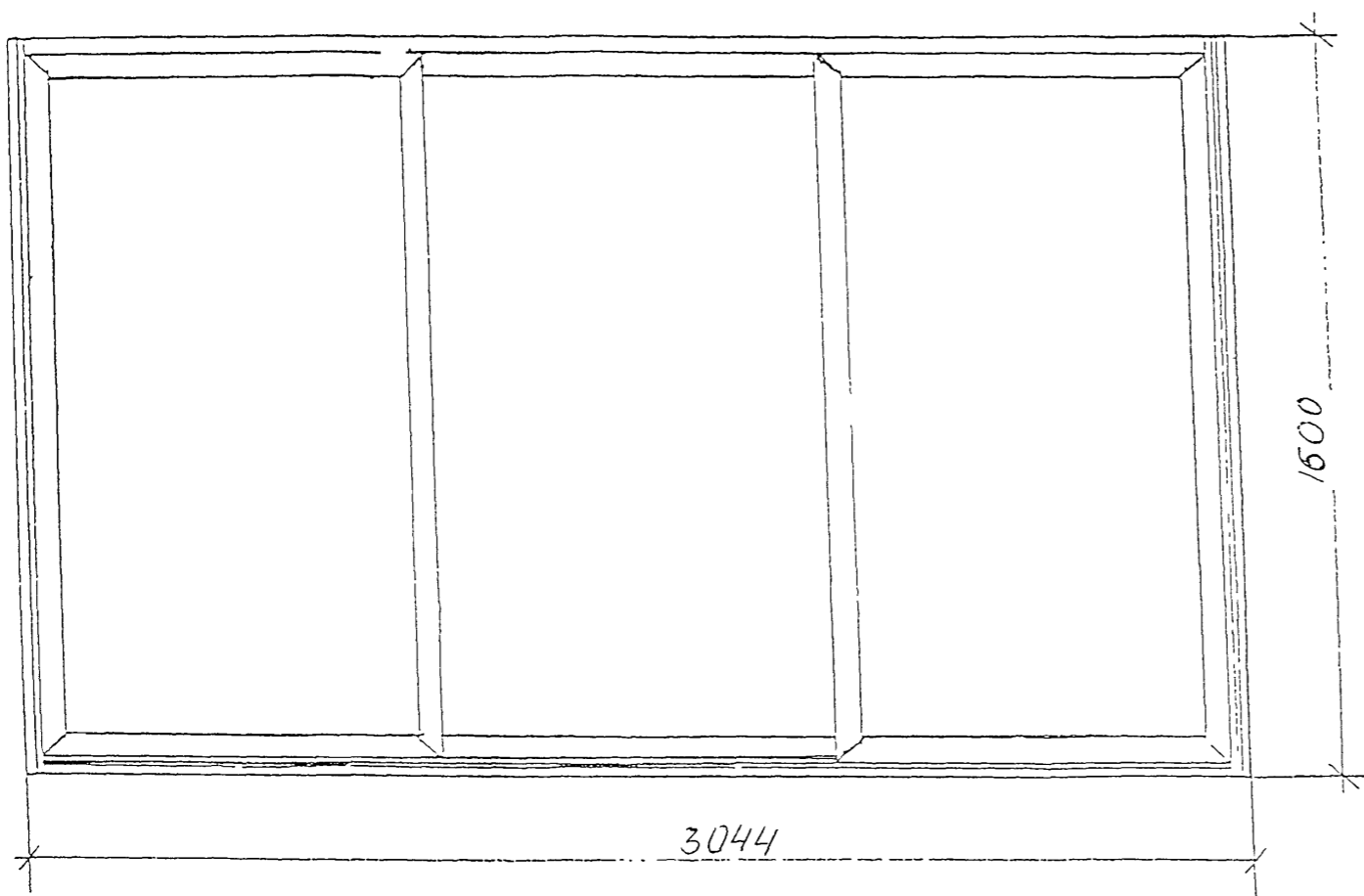


ОБОЗНАЧЕНИЕ	НАИМЕНОВАНИЕ	A, мм	ПРИМЕЧАНИЕ
PM-2876-0331.0200.00.	РГ-1	545	
-01	РГ-2	558,5	

				PM-2876-0331.02.00.00.П44ТСБ			
Изм/Лист	№ докум.	Подп.	Дата	РАМА ГЛУХАЯ РГ	Лит	Масса	Масштаб
Разр.:	Лисицына	<i>Лисица</i>					
Пров.:	Солопов	<i>Солопов</i>					
Н.контр.	Синицына			СБОРОЧНЫЙ ЧЕРТЕЖ	Лист	Листов	
					МНИИТЭП МТО		

Инв.№ подл. | Подп. и дата | Взам.инв.№ | Инв.№ дубл. | Подп.и дата



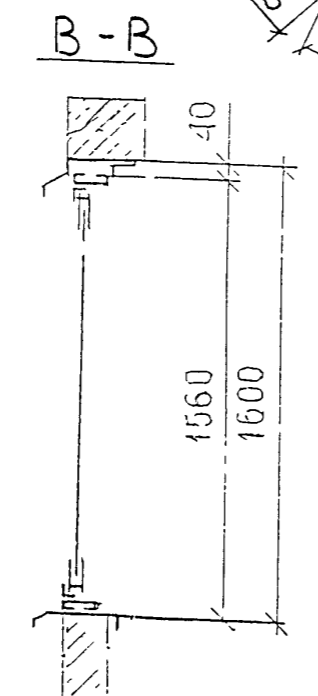
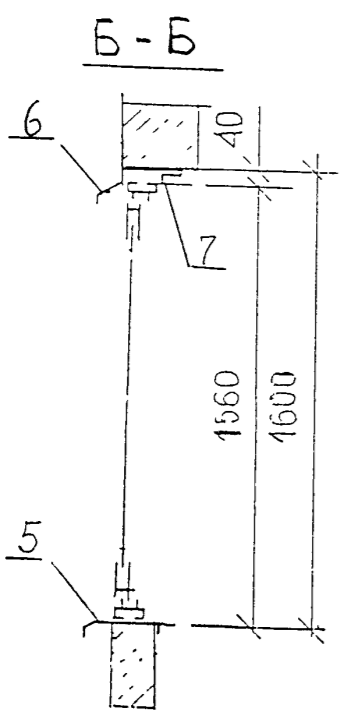
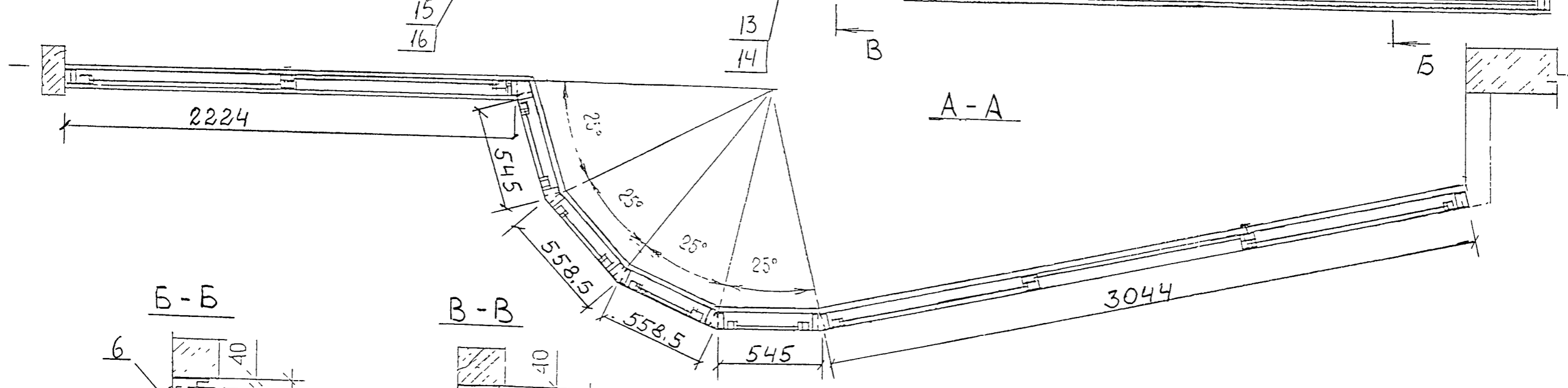
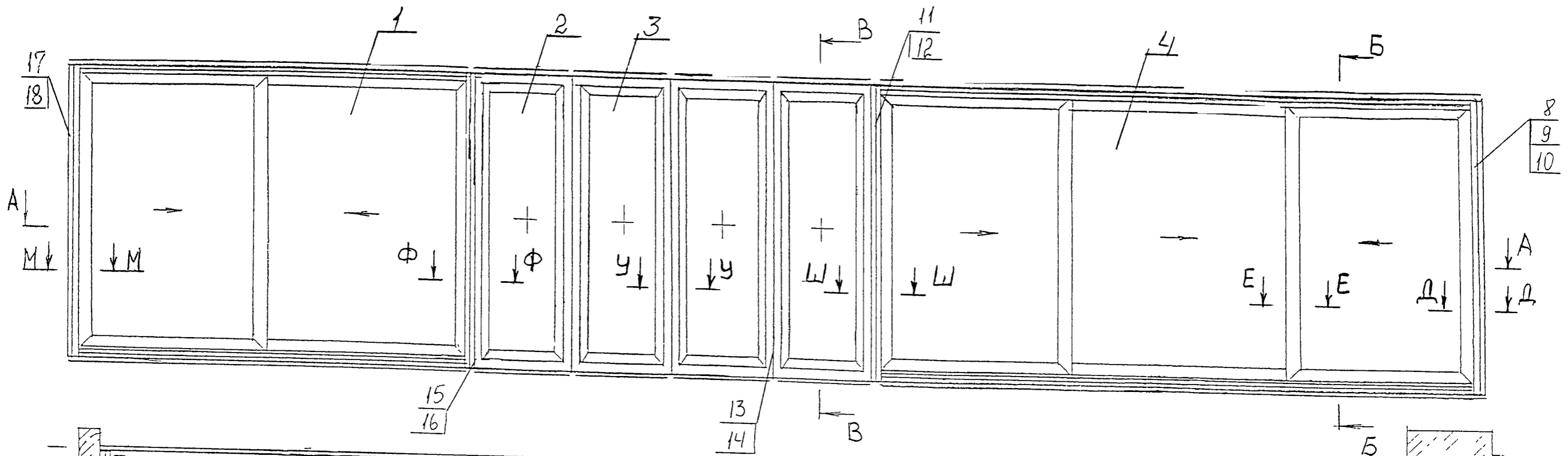


				PM-2876-03.31 03.00.00..П44Т			
Изм/Лист	№ докум.	Подп.	Дата	РАМА С 3-мя ОТКАТНЫМИ СТВОРКАМИ РОС-3	Лит.	Масса	Масштаб
Разраб.	Лисицына	<i>[Signature]</i>					
Пров.	Солопов	<i>[Signature]</i>			Лист	Листов	
Н.контр.	Синицына	<i>[Signature]</i>		СБОРОЧНЫЙ ЧЕРТЕЖ	МНИИТЭП МТО		

Формат	Зона	Поз.	ОБОЗНАЧЕНИЕ	НАИМЕНОВАНИЕ	Кол.	ПРИМЕЧАНИЕ
				<u>Документация</u>		
A3			PM-2876-03.32.00.00.00.П44Т СБ	Сборочный чертёж		
				<u>Сборочные единицы</u>		
A3	1		PM-2876-03.31.01.00.00.П44Т-01	Рама РОС-2-2	1	
A3	2		PM-2876-03.31.02.00.00.П44Т	Рама РГ-1	2	
A3	3		PM-2876-03.31.02.00.00.П44Т-01	Рама РГ-2	2	
A3	4		PM-2876-03.31.03.00.00.П44Т	Рама РОС-3	1	
				<u>Детали</u>		
A3	5		PM-2876-03.31.00.00.01.П44Т-01	СЛ-2-1	1	
A3	6		PM-2876-03.31.00.00.02.П44Т-01	СЛ-1-1	1	
A3	7		PM-2876-03.31.00.00.03.П44Т-01	Н-1-1	1	
A3	8		PM-2876-03.31.00.00.04.П44Т	Н-2	1	
A3	9		PM-2876-03.31.00.00.05.П44Т	Н-3	1	
A3	10		PM-2876-03.31.00.00.06.П44Т	Н-4	1	
A3	11		PM-2876-03.31.00.00.07.П44Т	Н-5	1	
A3	12		PM-2876-03.31.00.00.08.П44Т	Н-6	1	
A3	13		PM-2876-03.31.00.00.09.П44Т	Н-7	1	
A3	14		PM-2876-03.31.00.00.10.П44Т	Н-8	1	
A4	15		PM-2876-03.31.00.00.11.П44Т	Н-9	1	
A4	16		PM-2876-03.31.00.00.12.П44Т	Н-10	1	
A4	17		PM-2876-03.31.00.00.13.П44Т	Н-11	1	
A4	18		PM-2876-03.31.00.00.13.П44Т	Н-11	1	

Инв.№ подл. | Подп. и дата | Взаминв.№ | Инв.№ дубл | Подпи. дата

Изм/Лист			N докум.			Подп.			Дата					
Разраб.			Вочкарева			<i>[Подпись]</i>								
Пров.			Солопов			<i>[Подпись]</i>								
Н.контр.			Лисицына			<i>[Подпись]</i>								
PM-2876-03.32.00.00.00.П44Т						Лит.			Лист			Листов		
ОЛС-2п-П44Т														
												МНИИТЭП МТО		

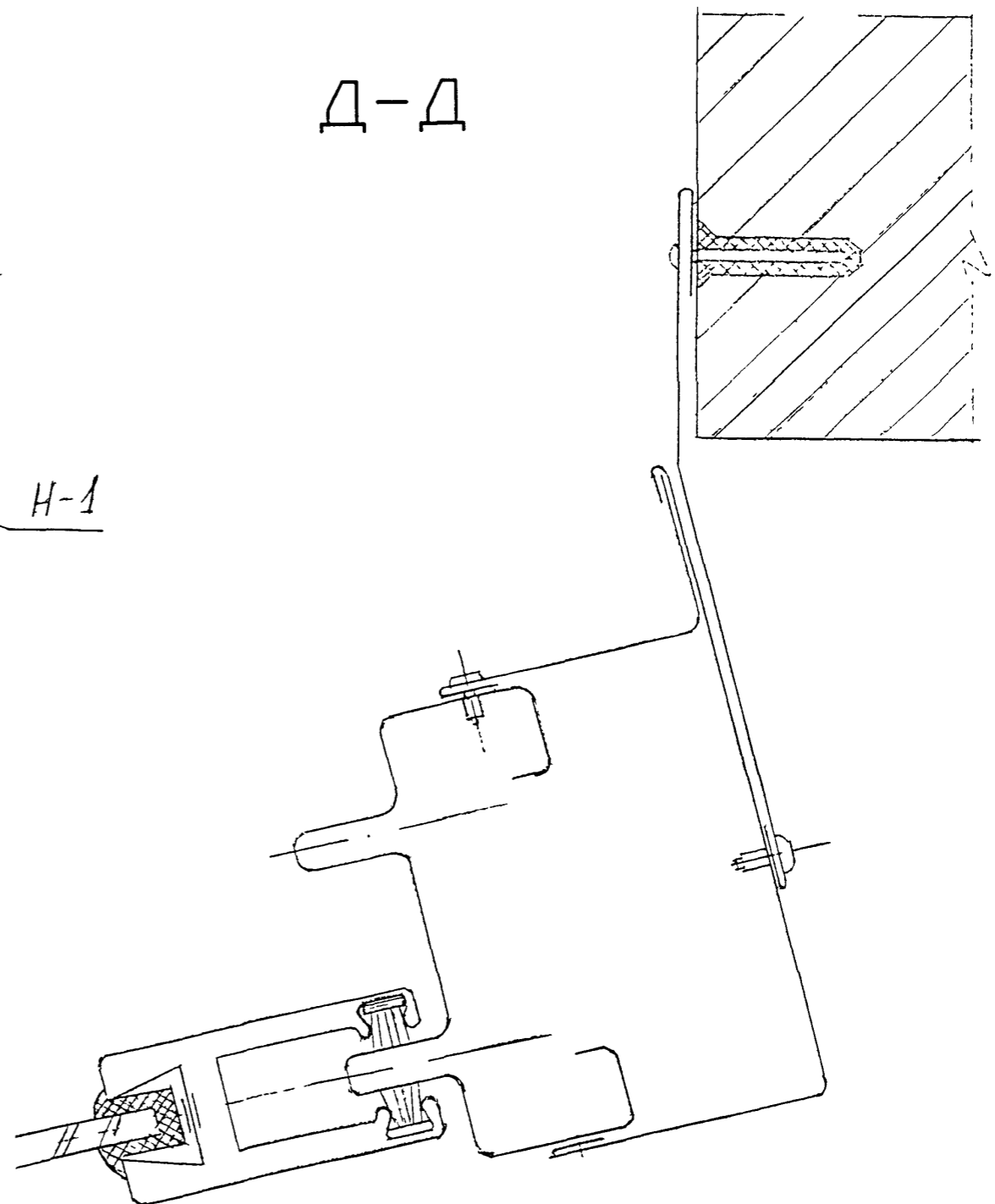
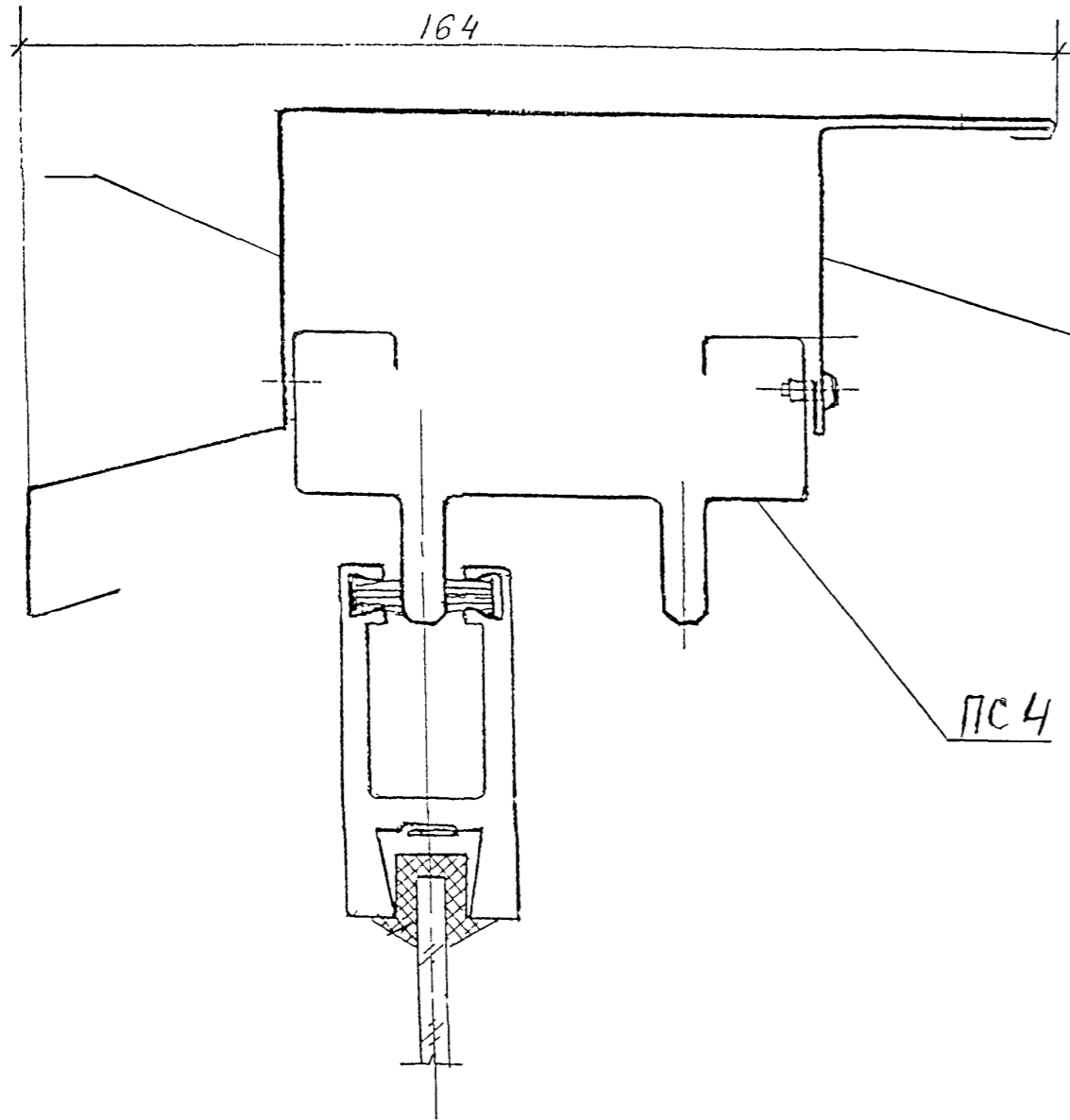


				PM-2876-03.32.00.00.00.П44Т СБ			
Изм/Лист	№ докум.	Подп.	Дата	ОЛС-3п-П44Т	Лит	Масса	Масштаб
Разраб	Бочкарева	<i>[Signature]</i>					
Пров	Солопов	<i>[Signature]</i>					
Исполн	Лисицына	<i>[Signature]</i>			Лист	Листов	
СБОРОЧНЫЙ ЧЕРТЕЖ				МНИИТЭП		МТО	

PM-2876

Г-Г

Д-Д

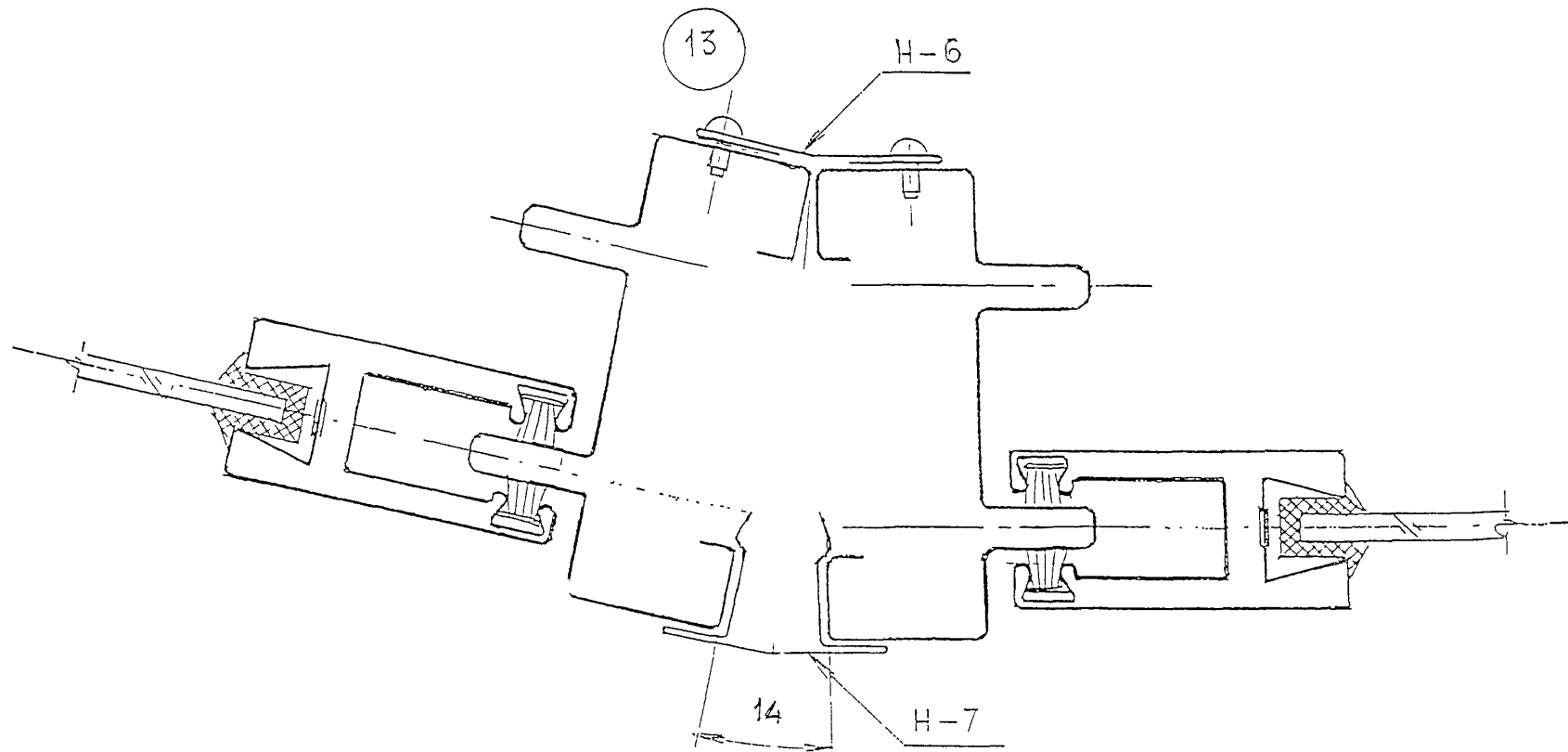


Инв.№ подл.	Подп. и дата	Взам.инв.№	Инв.№ дубл.	Подп.и. дата

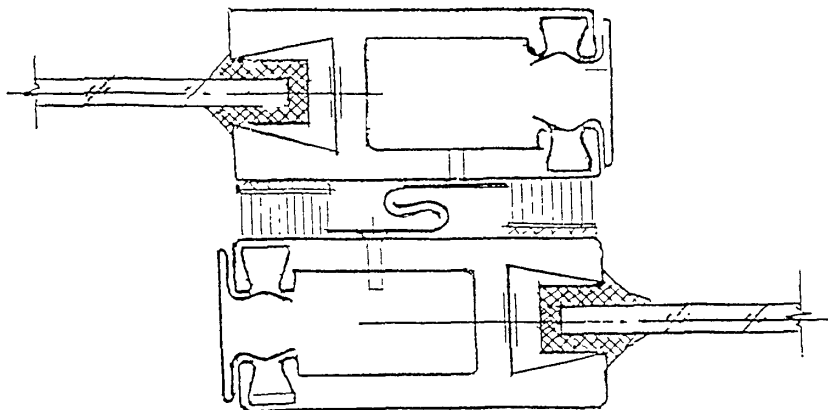
				PM-2876-03.00.00.00.00.П44Т			
Изм/Лист	№ докум	Подп.	Дата	КОНСТРУКЦИИ ОСТЕКЛЕНИЯ ЛОДЖИИ ИЗ ТОНКОСТЕННЫХ СТАЛЬНЫХ ГНУТЫХ ПРОФИЛЕЙ	Лит.	Масса	Масштаб
Разраб.	Бочкарева	<i>[Signature]</i>					
Пров.	Солопов	<i>[Signature]</i>					
Н.контр.	Лисицына	<i>[Signature]</i>		РАЗРЕЗЫ	Лист	Листов	МНИИТЭП МТО

PM-2876-03.00.00.00.00.П44Т

✱-✱



E-E

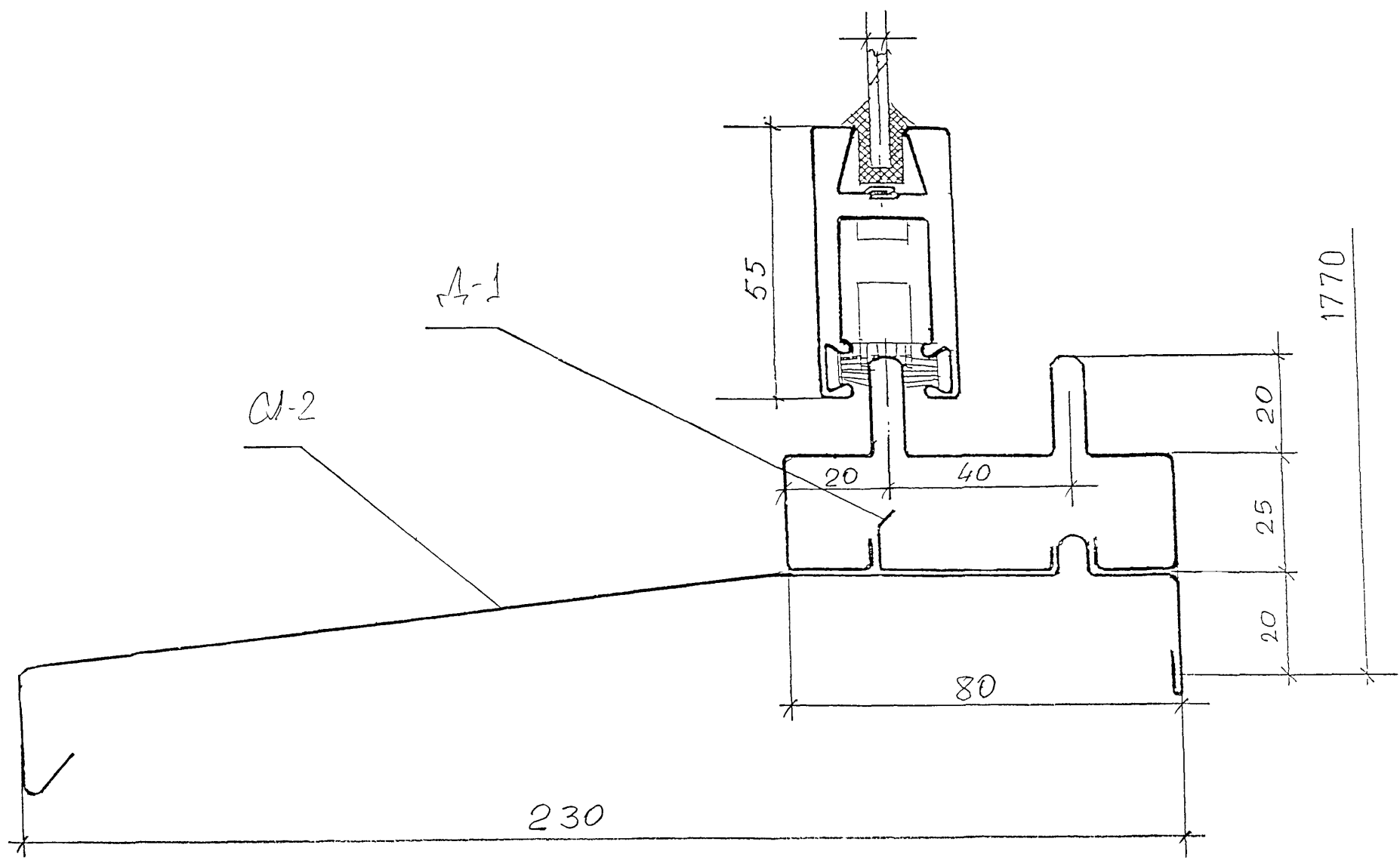


Инв.№ подл.	Подп. и дата	Взам.инв.№	Инв.№ дубл	Подпи	дата

PM-2876-03.00.00.00.00.П44Т						
Изм/Лист	№ докум.	Подп.	Дата	Лит.	Масса	Масштаб
Разраб.	Бочкарева	<i>[Signature]</i>				
Пров.	Солопов	<i>[Signature]</i>				
И.контр.	Лисицына	<i>[Signature]</i>		Лист	Листов	
РАЗРЕЗЫ				МНИИТЭП МТО		

КОНСТРУКЦИИ  
ОСТЕКЛЕНИЯ ЛОДЖИЙ  
ИЗ ТОНКОСТЕННЫХ СТАЛЬНЫХ  
ГНУТЫХ ПРОФИЛЕЙ

И-И



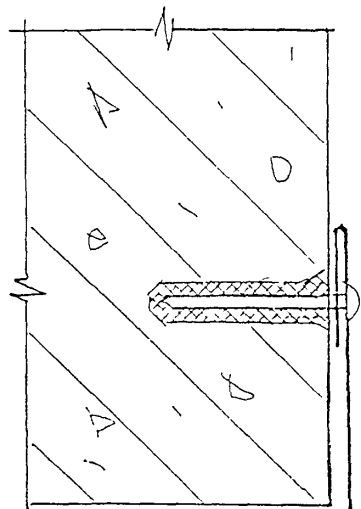
Инв.№ подл.	Подп. и дата	Взам.инв.№	Инв.№ дубл	Подпи. дата

				РМ-2876-03.00.00.00.00.П44Т		
Изм/лист	№ докум.	Подп.	Дата	Лит.	Масса	Масштаб
Разраб.	Бочкарева	<i>[Signature]</i>				
Пров.	Солопов	<i>[Signature]</i>				
				Лист	Листов	
Н.контр.	Лисицына	<i>[Signature]</i>		РАЗРЕЗЫ		
Утв.	Гуров			МНИИТЭП МТО		

PM-2876

К-К

Л-Л

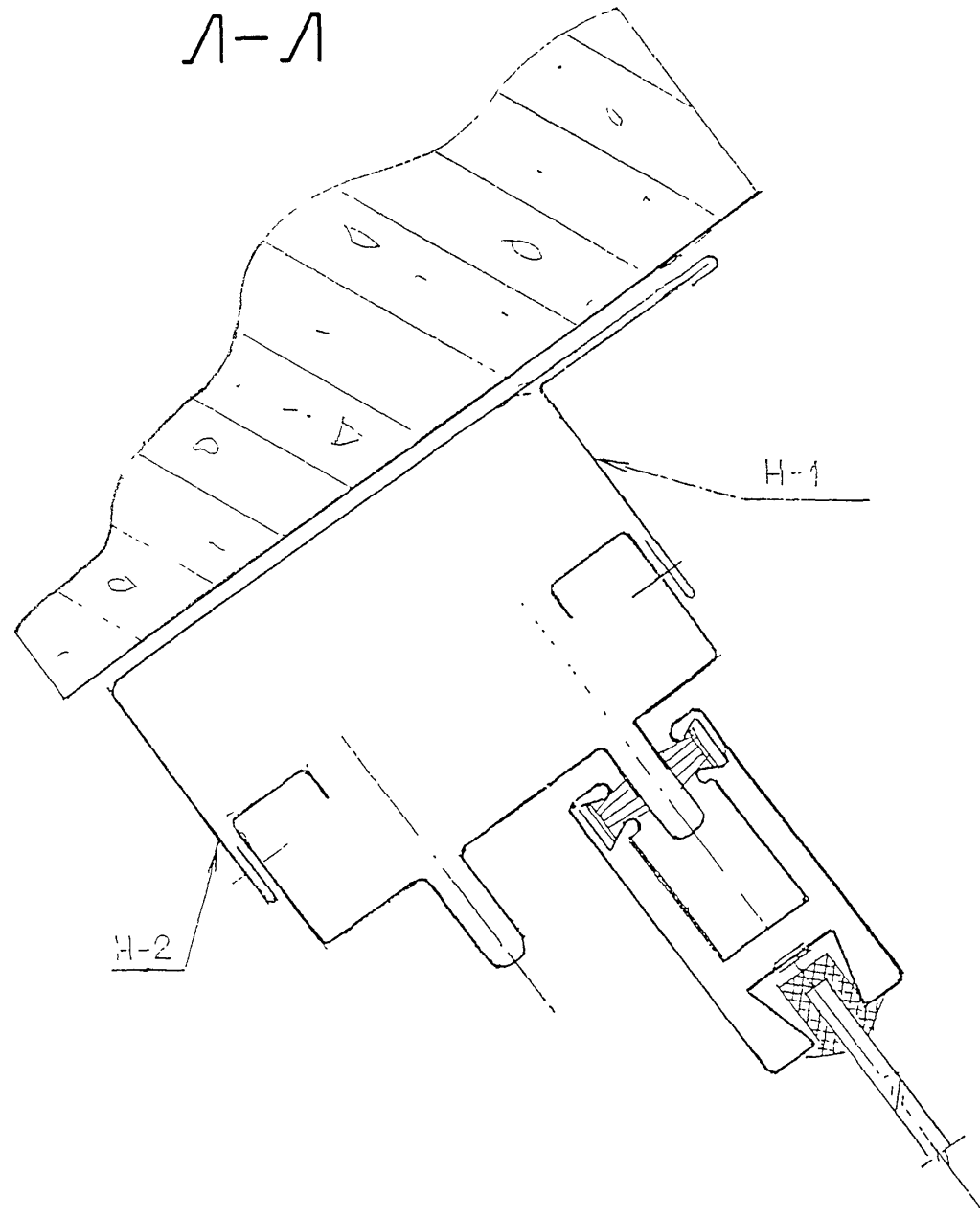


Н-5

Н-1

Винт самонарез

Н-2



Н-1

Н-2

Инв. N подл.	Подп. и дата	Взам. инв. N	Инв. N дубл.	Подпи. дата

				PM-2876-03.00.00.00.00.П44Т		
Изм/Лист	N докум.	Подп.	Дата	Лит.	Масса	Масштаб
Разраб	Бочкарева	<i>[Signature]</i>				
Пров.	Солопов	<i>[Signature]</i>				
				Лист	Листов	
Н.контр.	Лисицына	<i>[Signature]</i>		МНИИТЭП МТО		
				РАЗРЕЗЫ		

PM-2876-03.00.00.00.00.П44Т

КОНСТРУКЦИИ  
ОСТЕКЛЕНИЯ ЛОДЖИЙ  
ИЗ ТОНКОСТЕННЫХ СТАЛЬНЫХ  
ГНУТЫХ ПРОФИЛЕЙ

РАЗРЕЗЫ

Лит.	Масса	Масштаб
Лист	Листов	

МНИИТЭП  
МТО

PM-2876

Винт самонарез.

H-H

14

H-8

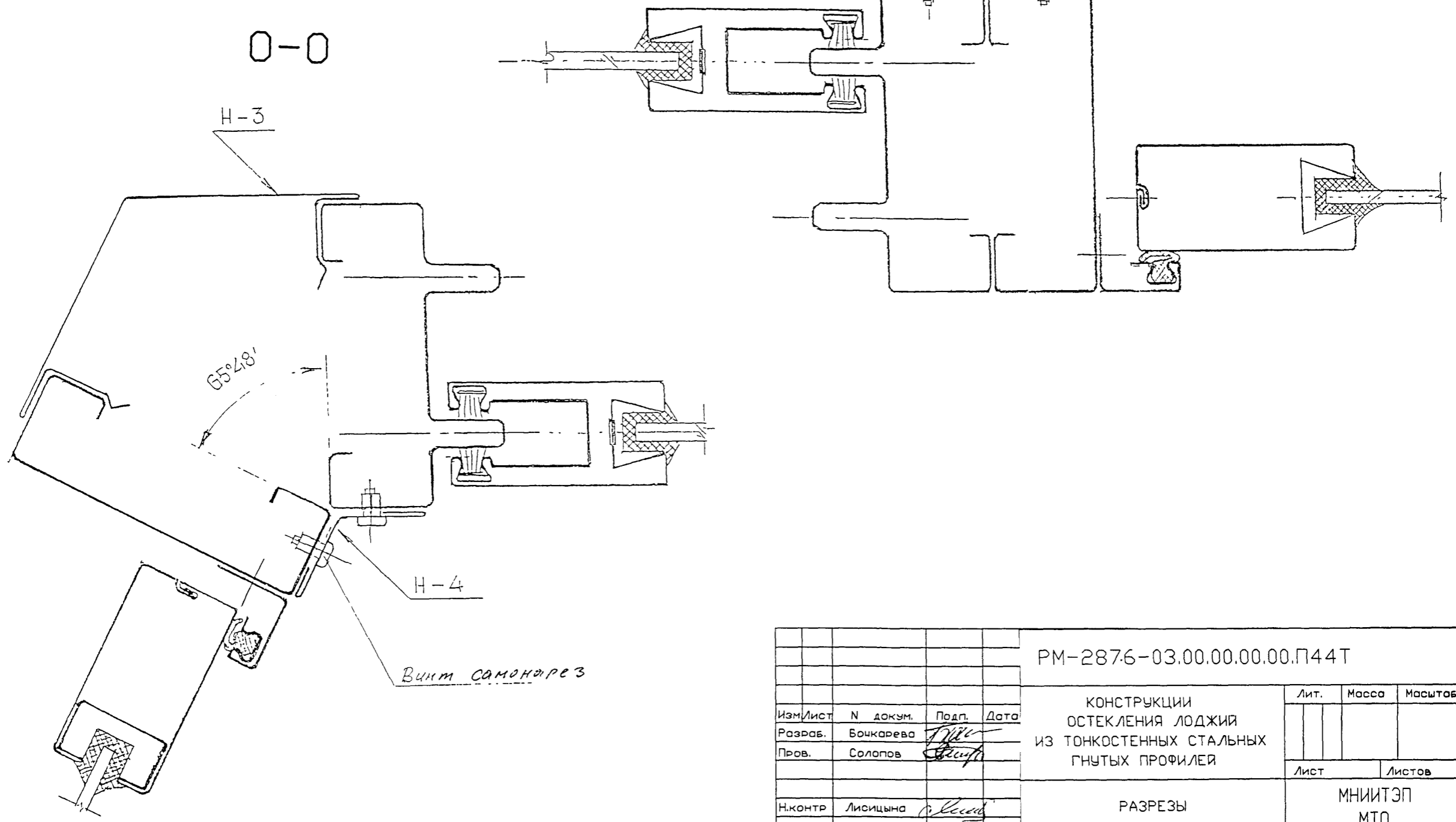
0-0

H-3

65°±8'

H-4

Винт самонарез



Инв.№ подл.	Подп. и дата	Взам. инв.№	Инв.№ дубл.	Подп.и дата

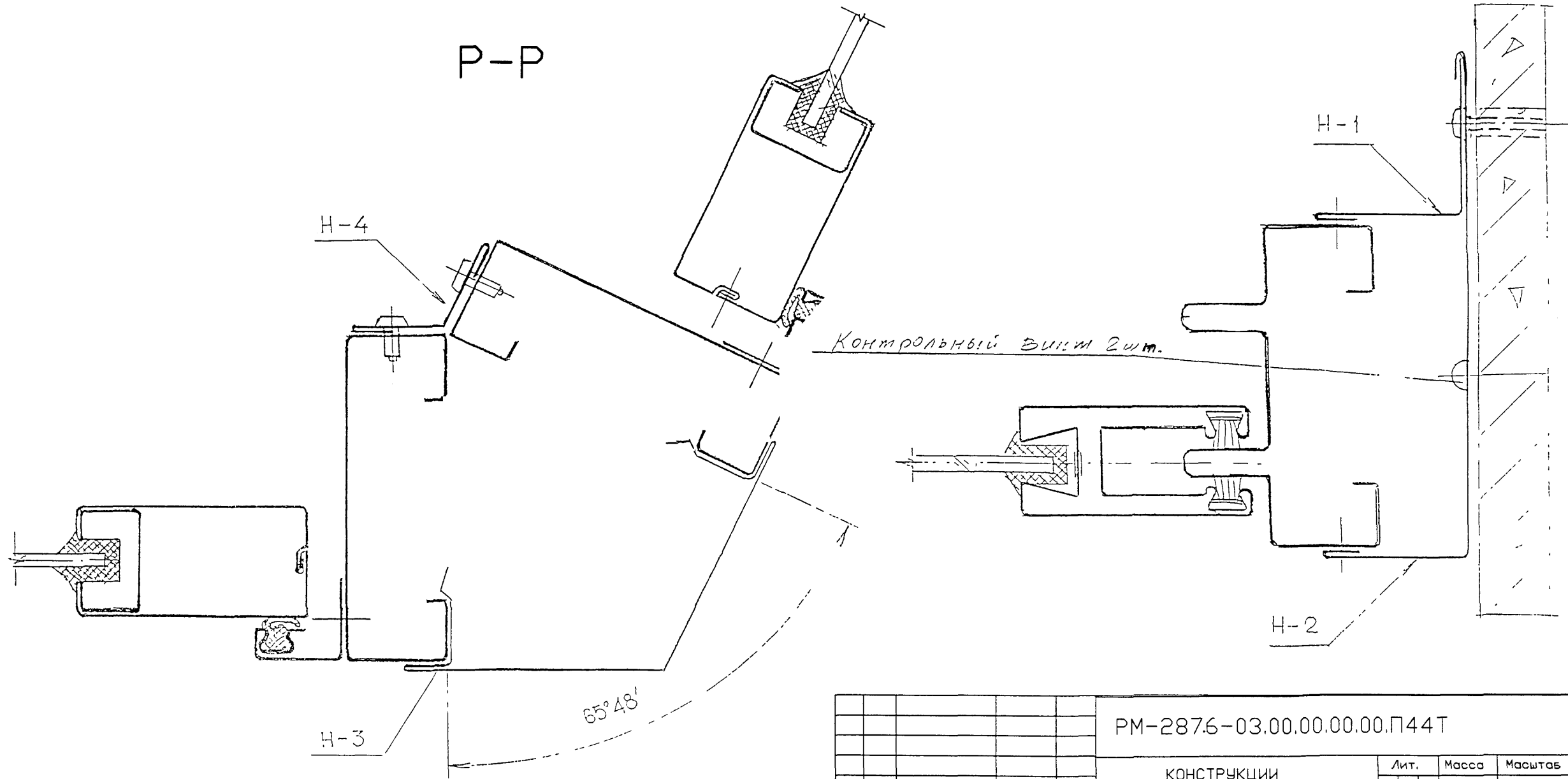
PM-2876-03.00.00.00.00.П44Т				Лит.	Масса	Масштаб
Изм/Лист	№ докум.	Подп.	Дата	КОНСТРУКЦИИ ОСТЕКЛЕНИЯ ЛОДЖИИ ИЗ ТОНКОСТЕННЫХ СТАЛЬНЫХ ГНУТЫХ ПРОФИЛЕЙ		
Разраб.	Бочкарева	<i>[Signature]</i>				
Пров.	Солопов	<i>[Signature]</i>				
Н.контр	Лисицына	<i>[Signature]</i>		Лист	Листов	
РАЗРЕЗЫ				МНИИТЭП МТО		



PM-2876

M-M

P-P



Инв.№ подл.	Подп. и дата	Взам.инв.№	Инв.№ дубл.	Подпи. дата

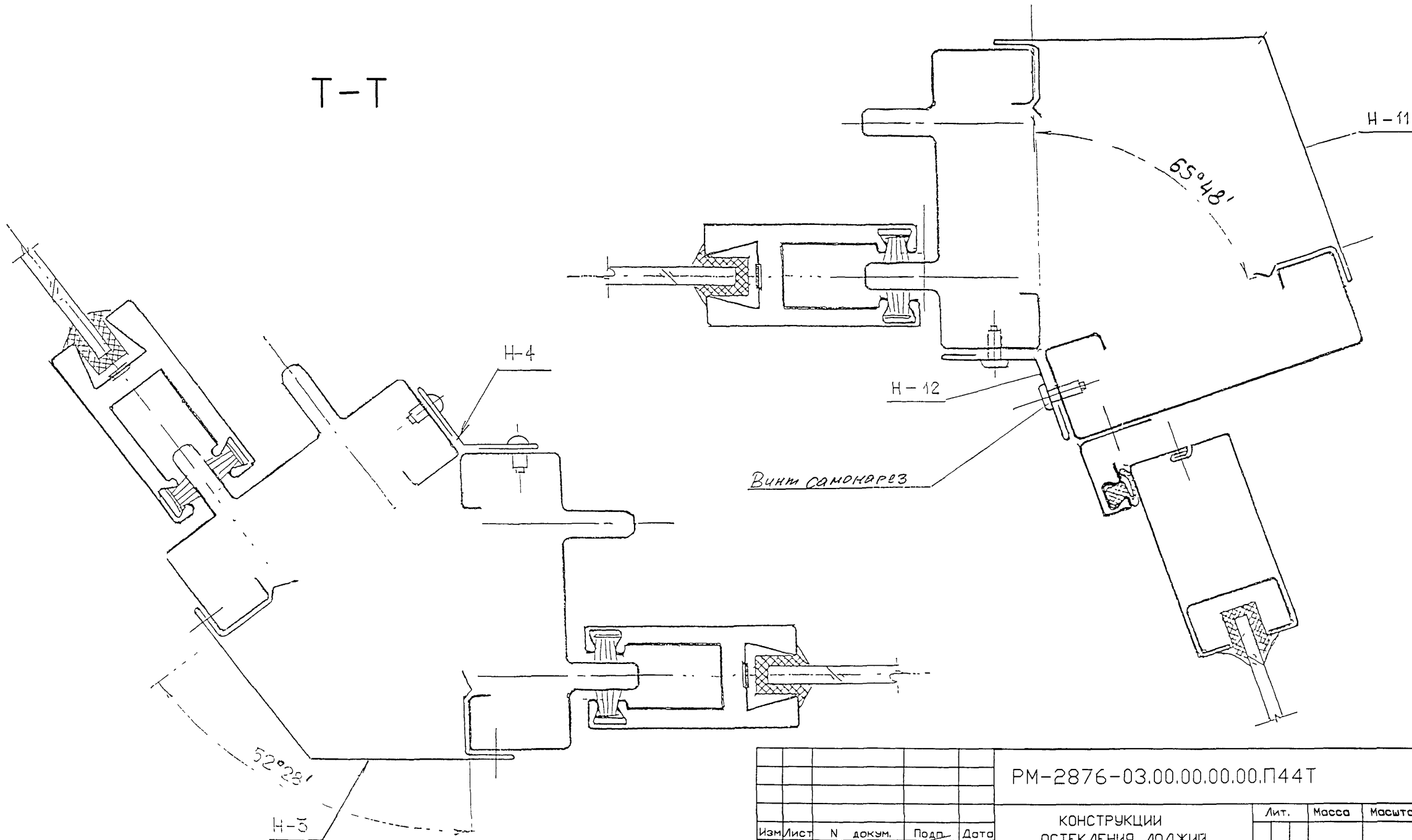
Изм/Лист	№ докум	Подп.	Дата
Разраб.	Бочкарева	<i>[Signature]</i>	
Пров.	Солопов	<i>[Signature]</i>	
Н.контр.	Лисицына	<i>[Signature]</i>	

PM-2876-03.00.00.00.00.П44Т			
Лит.	Масса	Масштаб	
Лист		Листов	
РАЗРЕЗЫ		МНИИТЭП МТО	

PM-2876

C-C

T-T



Инв.№ подл.	Подп. и дата	Взаминь.№	Инв.№ дубл.	Подп.и дата

				PM-2876-03.00.00.00.00.П44Т		
Изм/Лист	№ докум.	Подп.	Дата	Лит.	Масса	Масштаб
Разраб.	Бочкарева	<i>[Signature]</i>				
Пров.	Солопов	<i>[Signature]</i>				
И.контр.	Лисицына	<i>[Signature]</i>		Лист	Листов	
РАЗРЕЗЫ				МНИИТЭП МТО		

Φ-Φ

H-11

73°30'

H-12

У-У

Винт самонарез. Винт самонарез.

H-10

H-9

25°

Инв.№ подл.	Подг. и. дата	Взам.инв.№	Инв.№ дубл	Подпи. дата

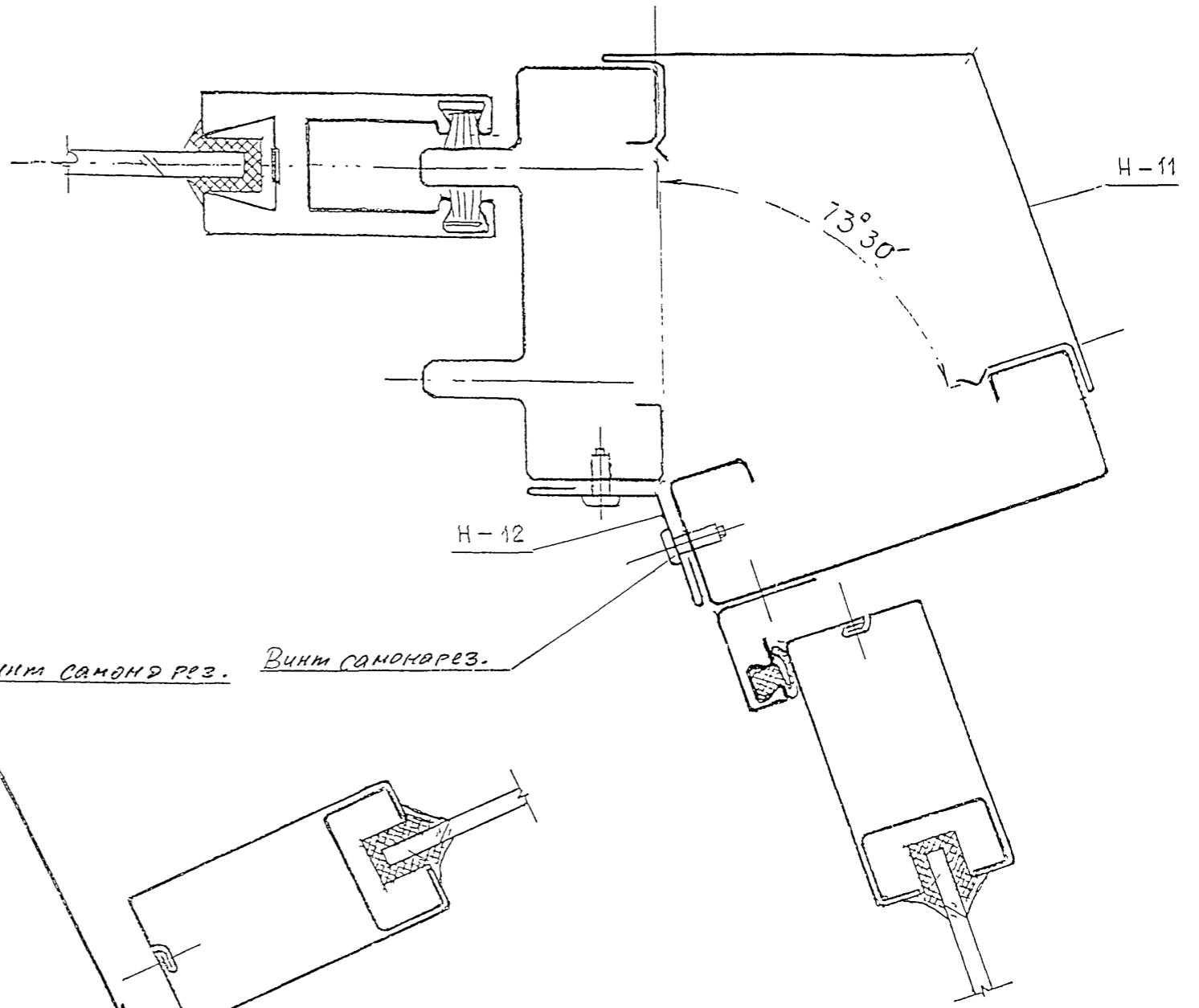
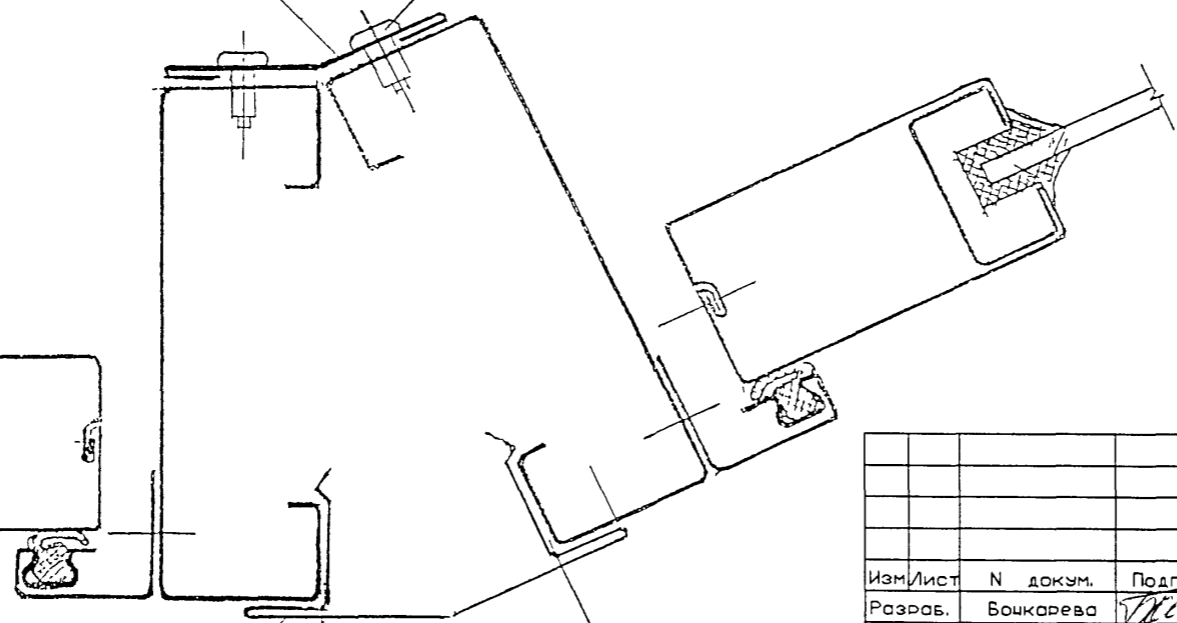
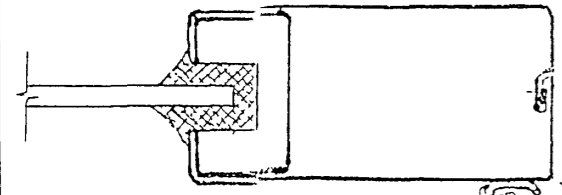
Изм/Лист	№ докум.	Подп.	Дата
Разраб.	Бочкарева	<i>[Signature]</i>	
Пров.	Солопов	<i>[Signature]</i>	
И.контр.	Лисицына	<i>[Signature]</i>	

PM-2876-03.00.00.00.00.П44Т

КОНСТРУКЦИИ  
ОСТЕКЛЕНИЯ ЛОДЖИИ  
ИЗ ТОНКОСТЕННЫХ СТАЛЬНЫХ  
ГНУТЫХ ПРОФИЛЕЙ

РАЗРЕЗЫ

Лит.	Масса	Масштаб
Лист	Листов	
МНИИТЭП МТО		



PM-2876

Ш-Ш

H-6

Э-Э

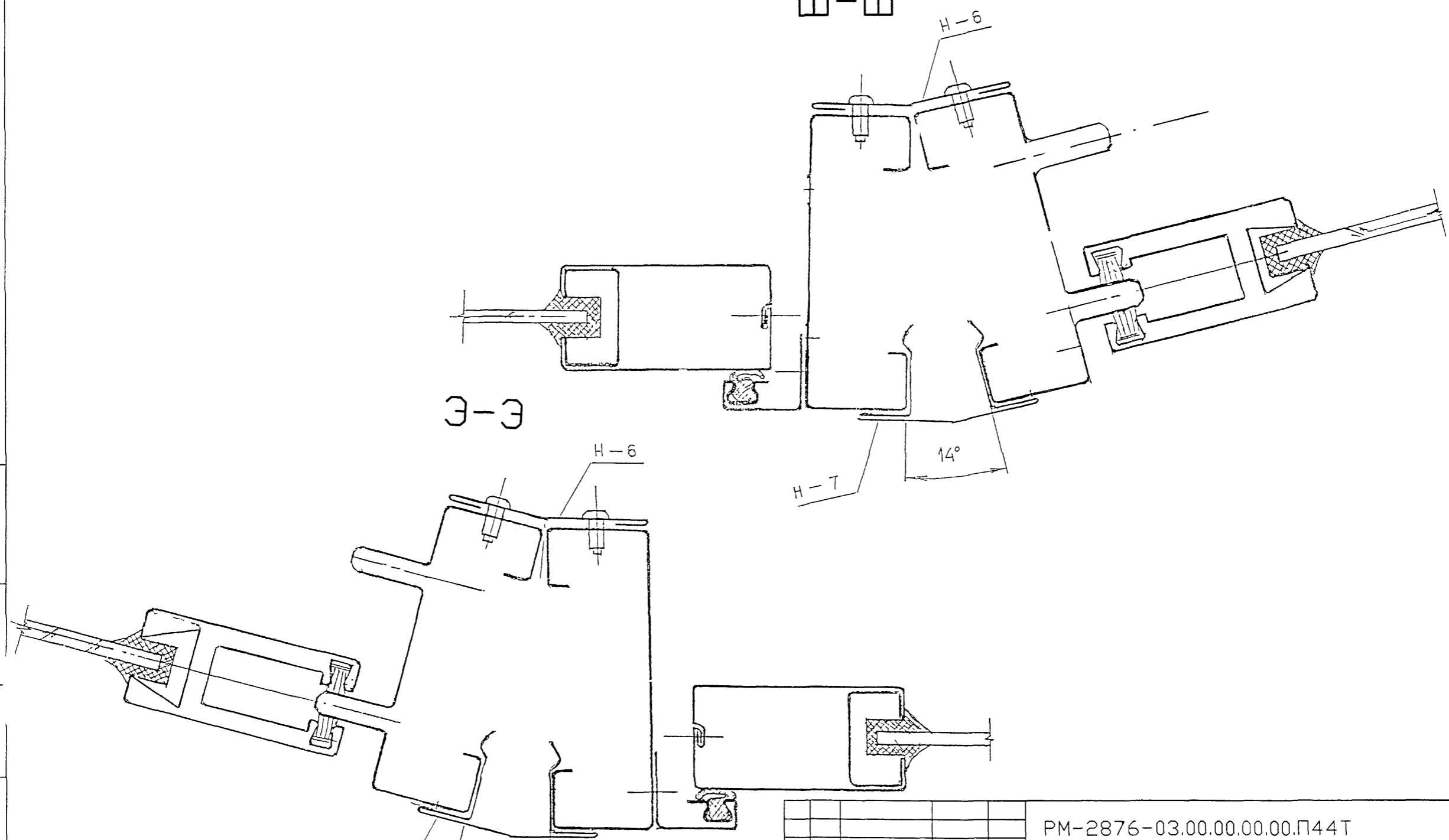
H-6

H-7

14°

H-7

14°



Инв.№ подл.	Подп. и дата	Взам инв.№	Инв.№ дубл	Подпи дата

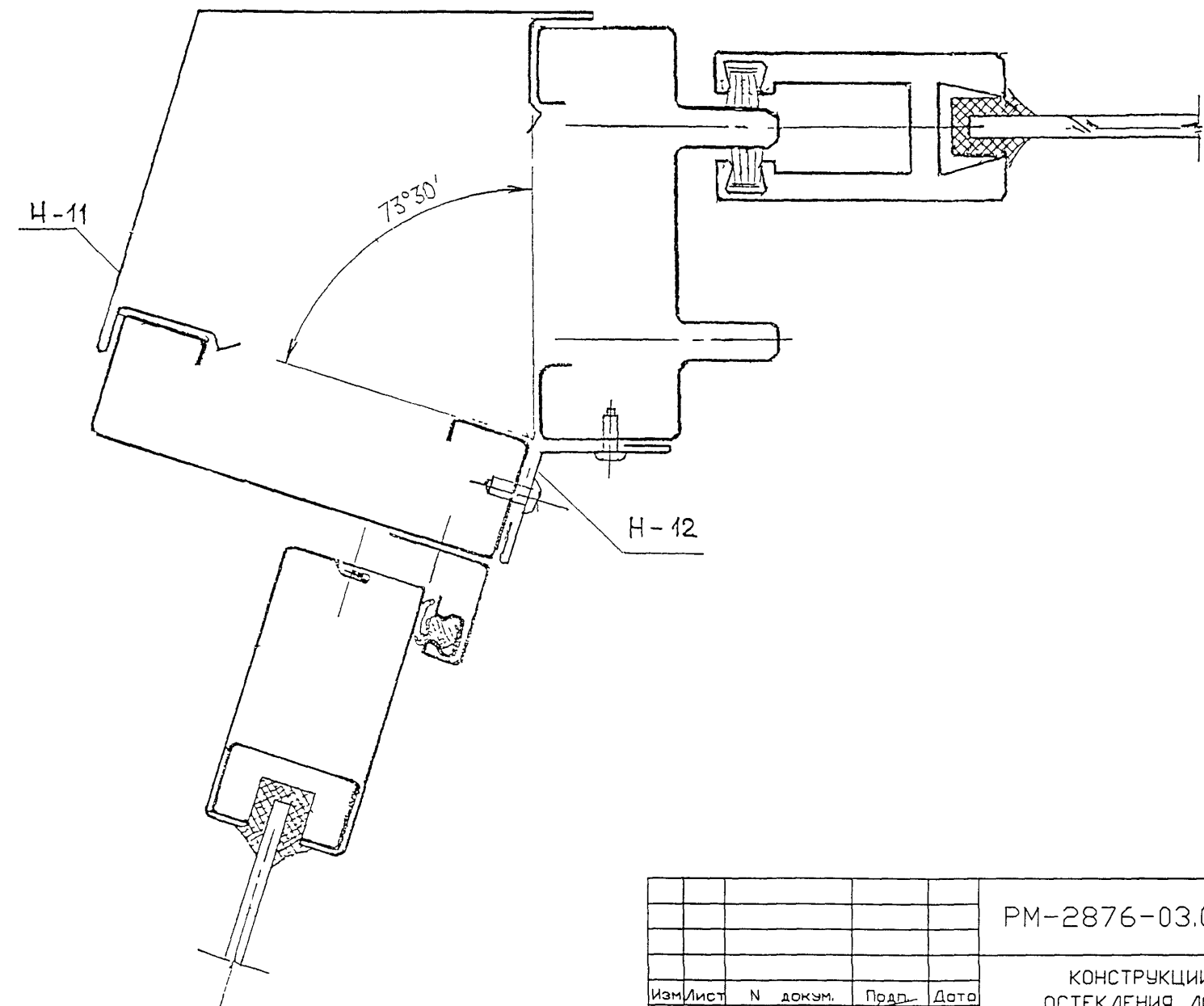
PM-2876-03.00.00.00.00.П44Т				Лит.	Масса	Масштаб
Изм/Лист	№ докум.	Подп.	Дата			
Разраб.	Бочкарева	<i>[Signature]</i>				
Пров.	Солопов	<i>[Signature]</i>				
				Лист	Листов	
И.контр.	Лисицына	<i>[Signature]</i>		МНИИТЭП МТО		

КОНСТРУКЦИИ  
ОСТЕКЛЕНИЯ ЛОДЖИЙ  
ИЗ ТОНКОСТЕННЫХ СТАЛЬНЫХ  
ГНУТЫХ ПРОФИЛЕЙ

РАЗРЕЗЫ

PM-2876

Р-Р



Инв.№ подл.	Подп. и дата	Взам.инв.№	Инв.№ дубл	Подпи дата

				PM-2876-03.00.00.00.00.П44Т			
Изм/Лист	№ докум.	Подп.	Дата	КОНСТРУКЦИИ ОСТЕКЛЕНИЯ ЛОДЖИЙ ИЗ ТОНКОСТЕННЫХ СТАЛЬНЫХ ГНУТЫХ ПРОФИЛЕЙ	Лит.	Масса	Масштаб
Разраб.	Бочкарева	<i>[Signature]</i>					
Пров.	Солопов	<i>[Signature]</i>		РАЗРЕЗЫ	Лист	Листов	
Н.контр.	Лисицына	<i>[Signature]</i>			МНИИТЭП МТО		

Формат	Зона	Поз.	ОБОЗНАЧЕНИЕ	НАИМЕНОВАНИЕ	Кол.	ПРИМЕЧАНИЕ
				<u>Документация</u>		
A3			PM-2876-03.10.00.00.00.ПЗМ МЧ	Монтажный чертеж		
				<i>ОЛС-1-ПЗМ</i>		
				<u>Сборочные единицы</u>		
A3	1		PM-2876-03.10.01.00.00.ПЗМ	Рама РГ-1	2	
A3	2		-01	Рама РГ-2	2	
A3	3		-02	Рама РГ-3	2	
A3	4		PM-2876-03.10.02.00.00.ПЗМ	Рама РС-1	1	
A3	5		-01	Рама РС-2	1	
A3	6		-02	Рама РС-3	1	
A3	7		-03	Рама РС-4	1	
A3	8		PM-2876-03.10.03.00.00.ПЗМ	Рама РОС-2-1	2	
A3	9		-01	Рама РОС-2-2	2	
A3	10		-02	Рама РОС-2-3	2	
A3	11		-03	Рама РОС-2-4	1	
				<u>Детали</u>		
A3	12		PM-2876-03.10.00.00.01.ПЗМ	СЛ-2	1	
A3	13		PM-2876-03.10.00.00.02.ПЗМ	СЛ-1	1	
A3	14		PM-2876-03.10.00.00.03.ПЗМ	Н-1	1	
A3	15		PM-2876-03.10.00.00.04.ПЗМ	Н-2	2	

Имя.Н	Подп.	Дата
Изм.	Лист	№ докум.
Разраб.	Лисицына	<i>[Подпись]</i>
Пров.	Солопов	<i>[Подпись]</i>
И.контр.	Синицына	<i>[Подпись]</i>

PM-2876-03.10.00.00.00.ПЗМ МЧ

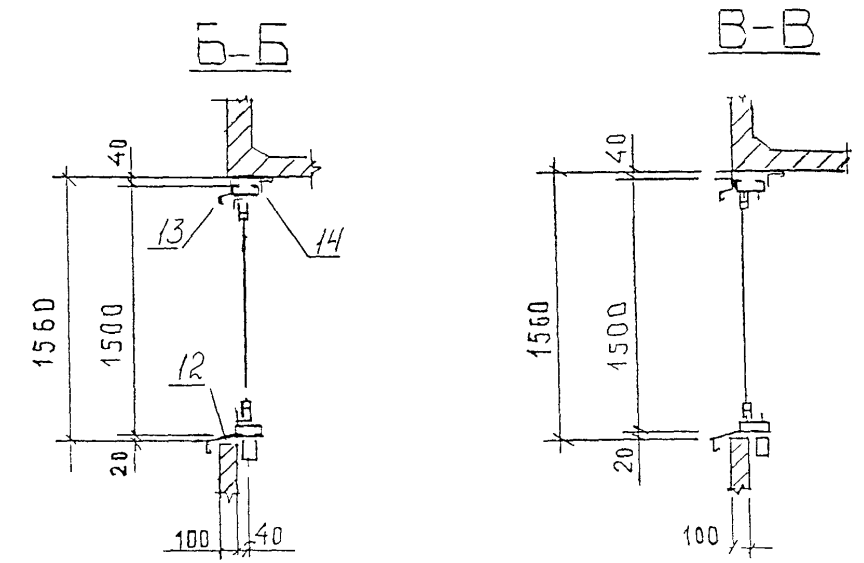
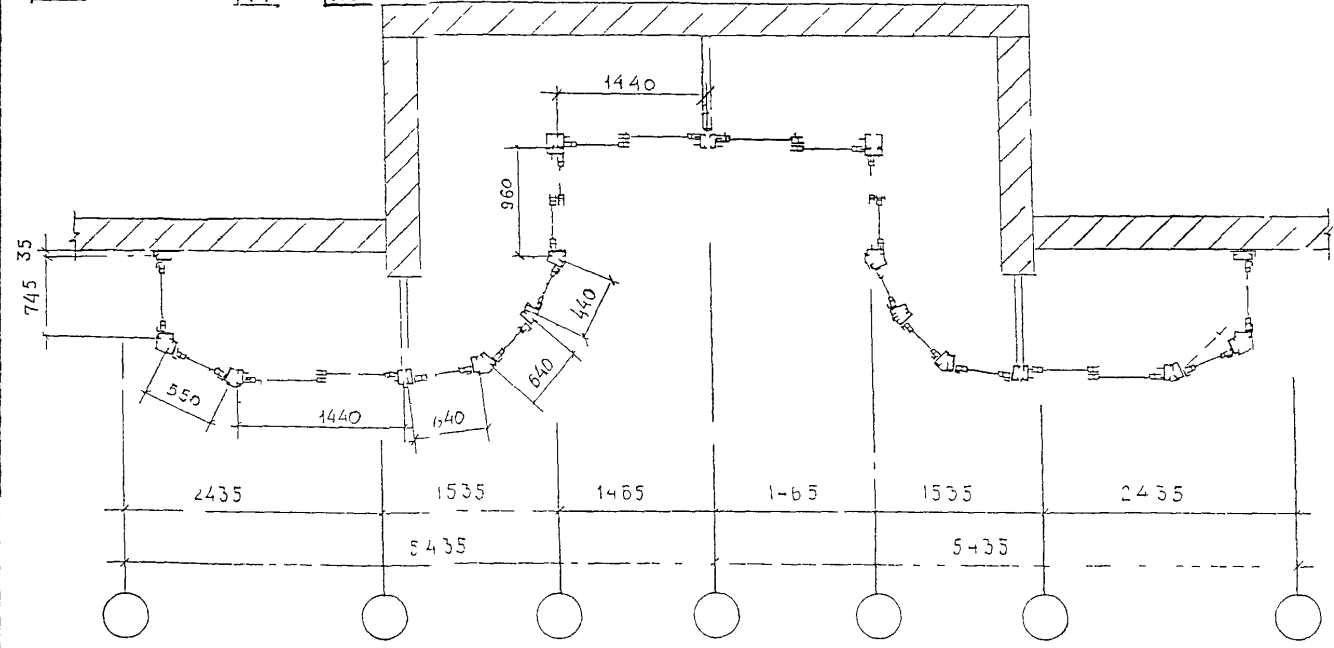
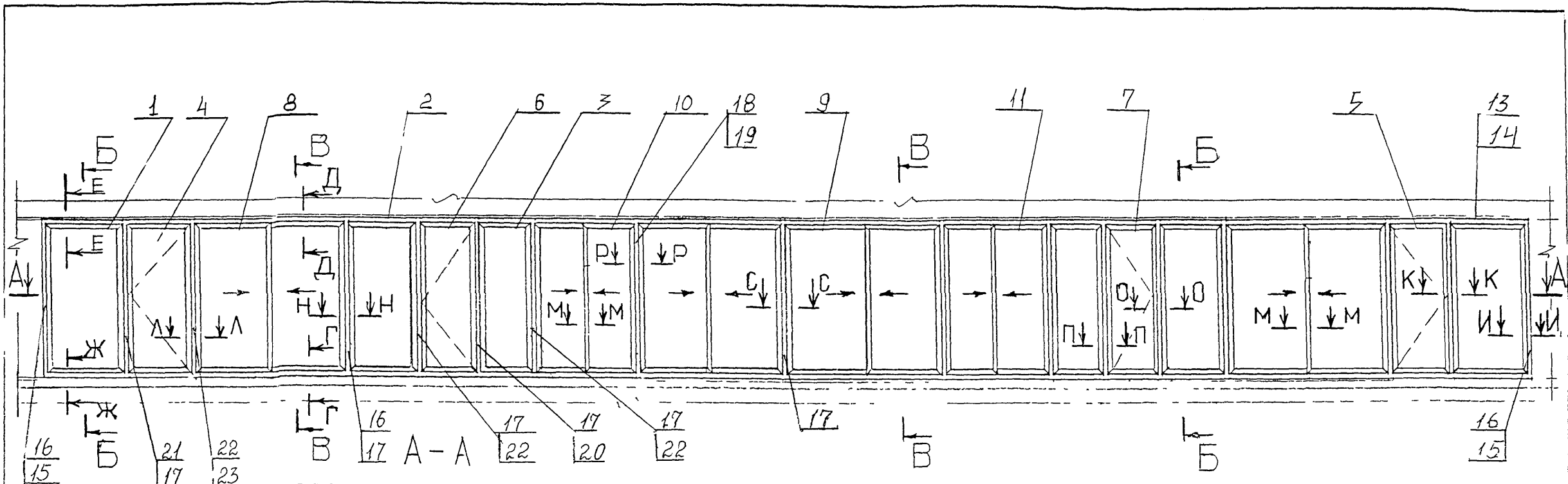
КОНСТРУКЦИИ ОСТЕКЛЕНИЯ ЛОДЖИИ ИЗ ТОНКОСТЕННЫХ СТАЛЬНЫХ ГНУТЫХ ПРОФИЛЕЙ			Лит.	Лист	Листов
			1	1	2
МНИИТЭП МТО					

Формат	Зона	Поз.	ОБОЗНАЧЕНИЕ	НАИМЕНОВАНИЕ	Кол.	ПРИМЕЧАНИЕ
A3	16		PM-2876-03.10.00.00.05.ПЗМ	Н-3	4	
A3	17		PM-2876-03.10.00.00.06.ПЗМ	Н-4	12	
A3	18		PM-2876-03.10.00.00.07.ПЗМ	Н-5	2	
A3	19		PM-2876-03.10.00.00.08.ПЗМ	Н-6	2	
A3	20		PM-2876-03.10.00.00.09.ПЗМ	Н-7	2	
A3	21		PM-2876-03.10.00.00.10.ПЗМ	Н-8	2	
A3	22		PM-2876-03.10.00.00.11.ПЗМ	Н-9	2	
A3	23		PM-2876-03.10.00.00.12.ПЗМ	Н-10	2	
A3	24		PM-2876-03.10.00.00.13.ПЗМ	Д-1	1	

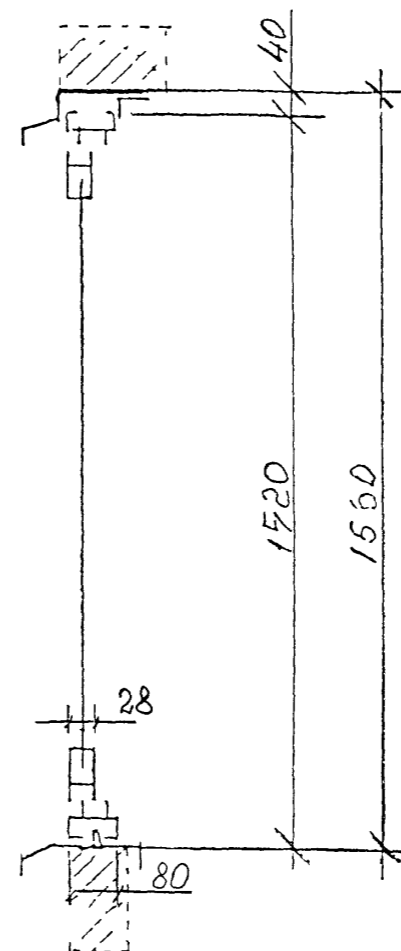
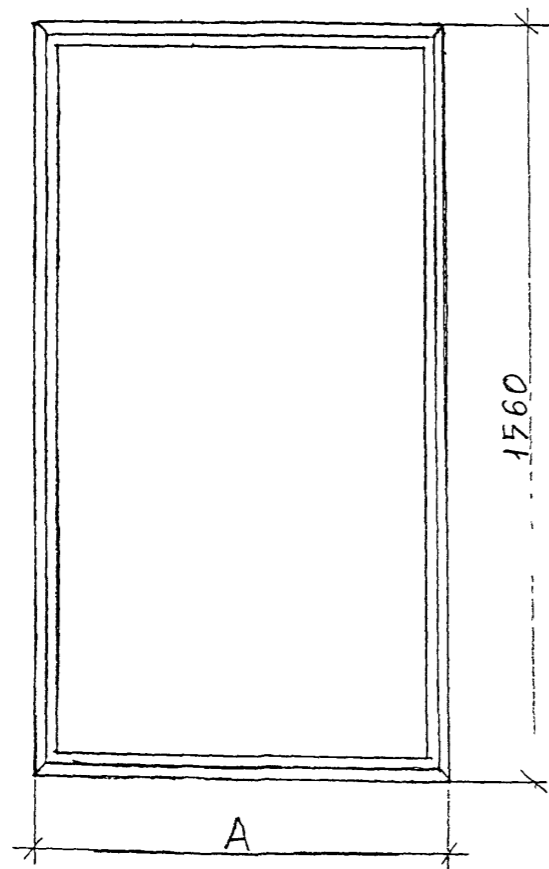
Имя.Н	Подп.	Дата
Изм.	Лист	№ докум.
Разраб.	Лисицына	<i>[Подпись]</i>
Пров.	Солопов	<i>[Подпись]</i>
И.контр.	Синицына	<i>[Подпись]</i>

PM-2876-03.10.00.00.00.ПЗМ МЧ

Лист	2
------	---



				PM-2876-03.10 00 00 00 ПЗМ МЧ			
Изм/Лист	№ докум	Подп	Дата	КОНСТРУКЦИИ ОСТЕКЛЕНИЯ ЛОДЖИЙ ИЗ ТОНКОСТЕННЫХ СТАЛЬНЫХ ГНУТЫХ ПРОФИЛЕЙ	Лит	Масса	Масштаб
Разраб	Лисицына	<i>[Signature]</i>					
Пров	Солопов	<i>[Signature]</i>					
Н.контр	Синицына	<i>[Signature]</i>		ОЛС-1-ПЗМ	Лист		
Утв	Гуров	<i>[Signature]</i>		МОНТАЖНЫЙ ЧЕРТЕЖ	Листов		
					МНИИТЭП МТП		

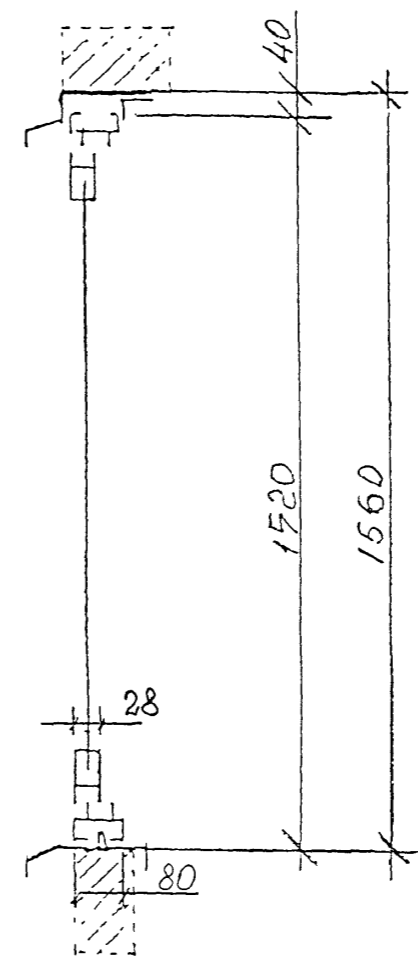
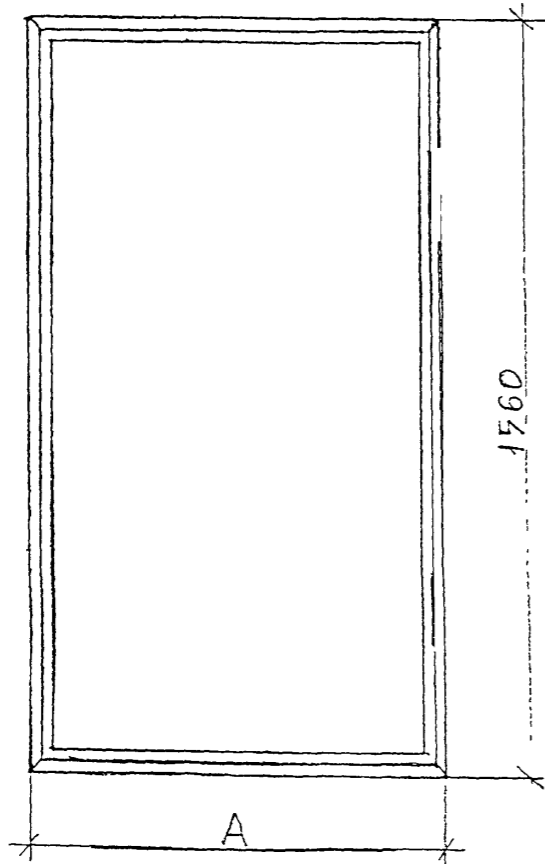


Инв. N подл. Подп. и дата. Взам. инв. N. Инв. N дубл. Подп. и дата.

ОБОЗНАЧЕНИЕ	НАИМЕНОВАНИЕ	A, мм	ПРИМЕЧАНИЕ
PM-2876-03 10010000	РГ-1	745	
-01	РГ-2	640	
-02	РГ-3	440	

				PM-2876-03 10010000 ПЗМ СБ		
				Лит	Масса	Масштаб
Изм. Лист	№ докум.	Подп.	Дата	РАМА ГЛУХАЯ РГ		
Разраб.	Лисицына	<i>Лисицына</i>				
Пров.	Солопов	<i>Солопов</i>				
				Лист	Листов	
И.контр.	Синицына	<i>Синицына</i>		МНИИТЭП МТО		
				СБОРОЧНЫЙ ЧЕРТЕЖ		

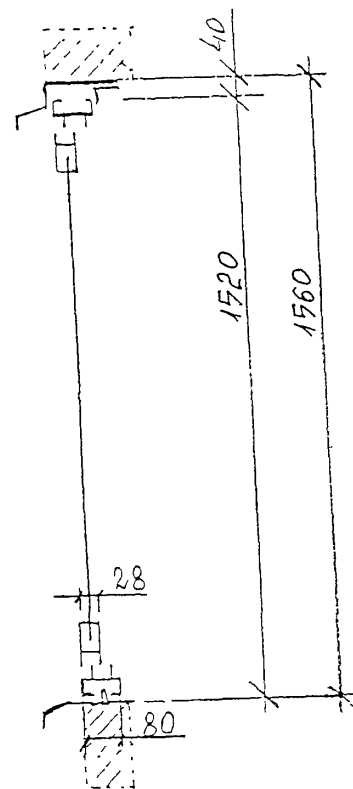
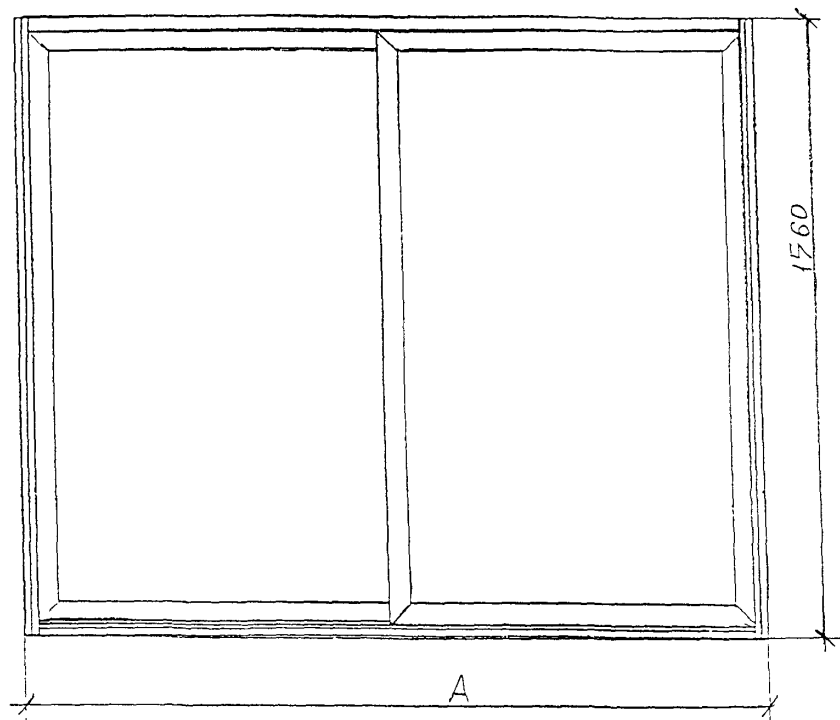




Инв.№ подл. Подп. и дата Взам.инв.№ Инв.№ дубл. Подпи. дата

ОБОЗНАЧЕНИЕ	НАИМЕНОВАНИЕ	A, мм	ПРИМЕЧАНИЕ
PM-2876-0310.02.0000.	PC-1	550	
-01	PC-2	550	зерк. PC-1
-02	PC-3	640	
-03	PC-4	640	зерк. PC-3

				PM-2876-03.10.02.00.00ПЗМ СВ			
Изм/Лист	№ докум.	Подп.	Дата	РАМА СО СТВОРКОЙ PC	Лит.	Масса	Масштаб
Разраб.	Лисицына	<i>Лисицына</i>					
Пров.	Солопов	<i>Солопов</i>			Лист	Листов	
Н.контр.	Синицына	<i>Синицына</i>		СБОРОЧНЫЙ ЧЕРТЕЖ	МНИИТЭП МТО		



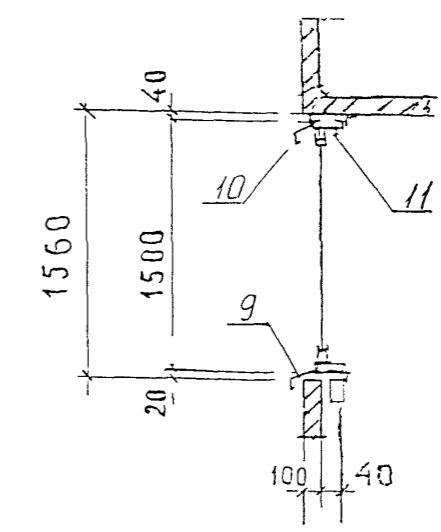
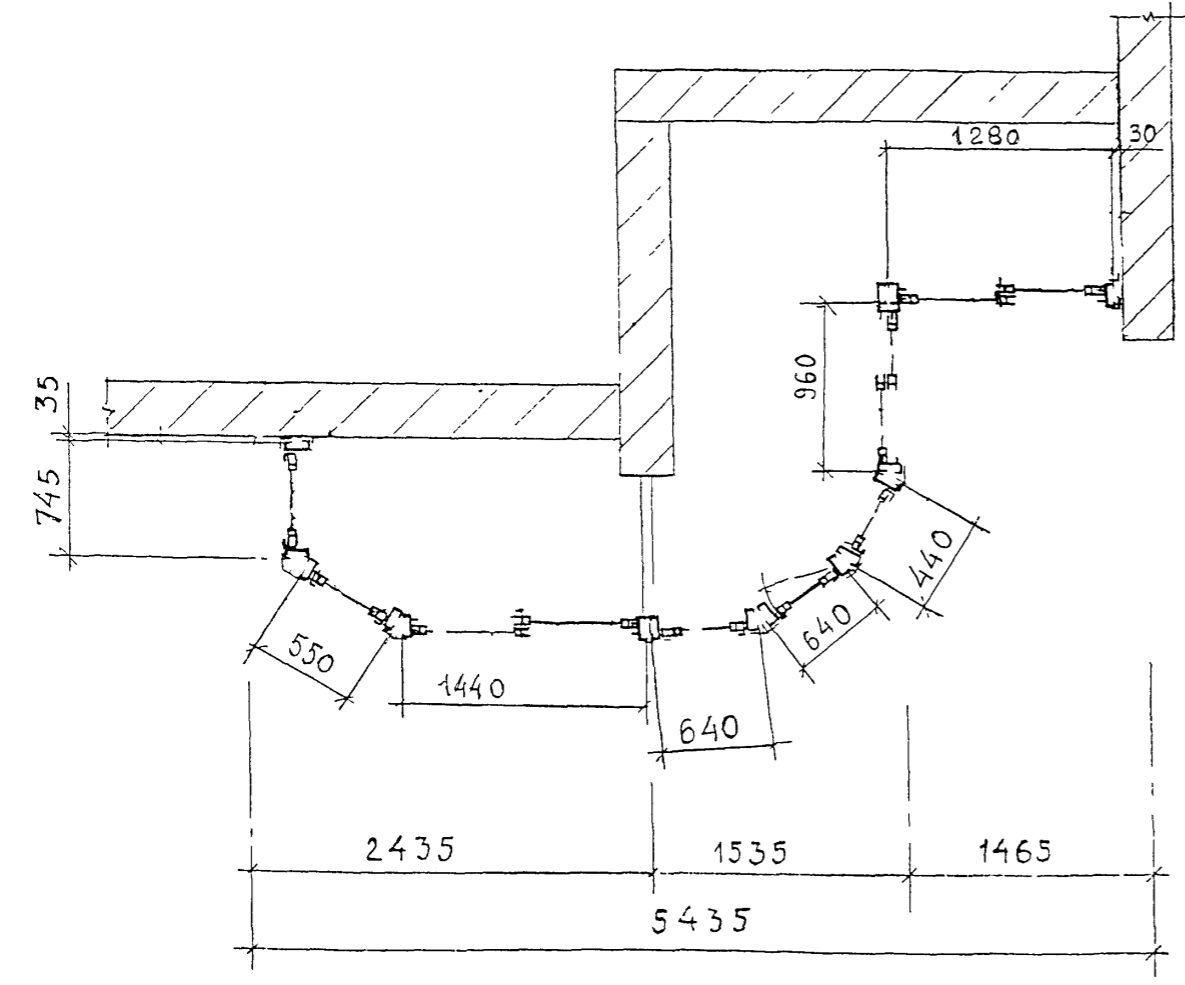
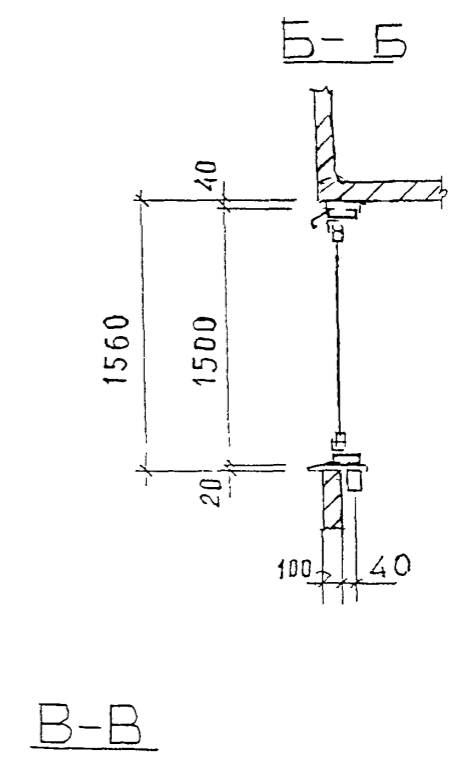
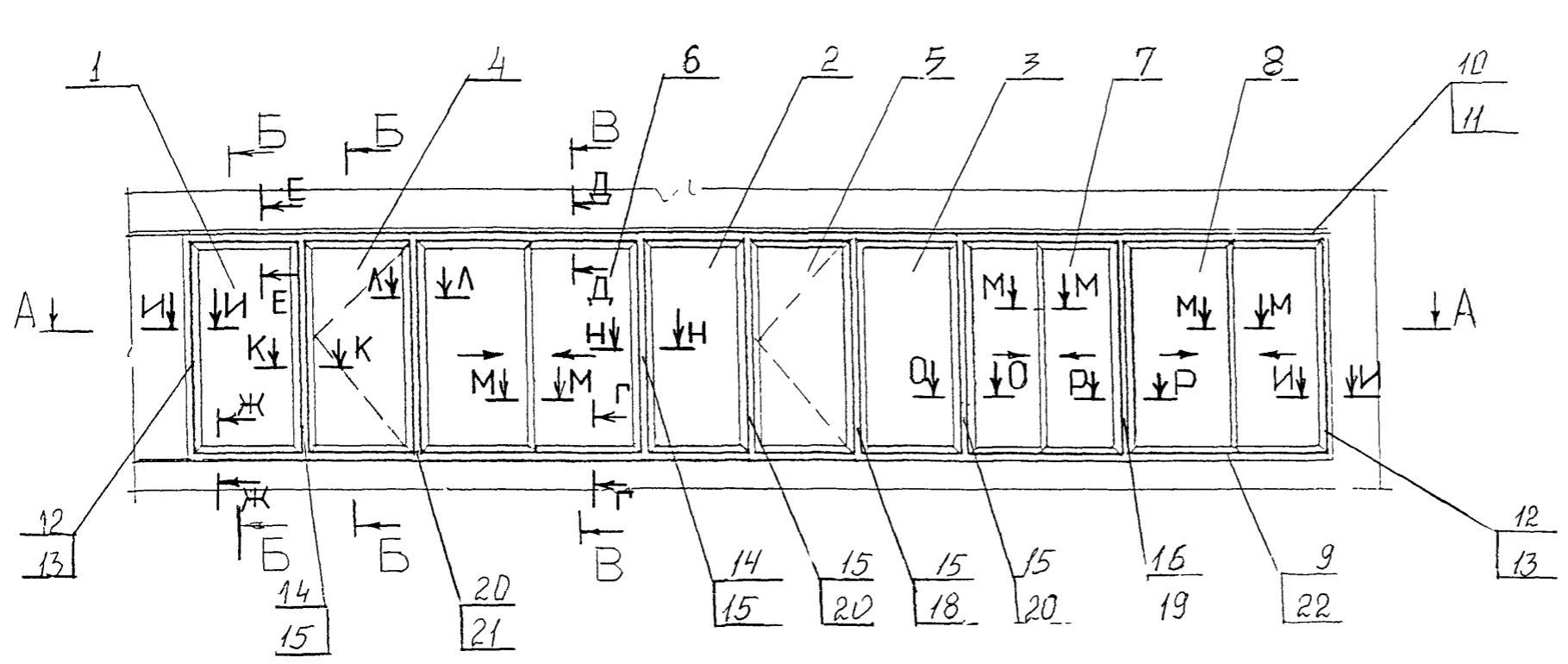
Инв.№ подл. Подп. и дата Подп. и дата Инв.№ дубл. Подп. и дата

ОБОЗНАЧЕНИЕ	НАИМЕНОВАНИЕ	A, мм	ПРИМЕЧАНИЕ
PM-2876-03.10.03.00.00	POC-2-1	1440	
-01	POC-2-2	1440	зерк. POC-2-1
-02	POC-2-3	960	
-03	POC-2-4	960	зерк. POC-2-3
-04	POC-2-5	1280	
-05	POC-2-6	1150	
-06	POC-2-7	1150	зерк. POC-2-6
-07	POC-2-8	1900	
-08	POC-2-9	1900	зерк. POC-2-8
-09	POC-2-10	1340	
-10	POC-2-11	1340	зерк. POC-2-10

				PM-2876-03.10.03.00.00.ПЗМ			
Изм/Лист	№ докум.	Подп.	Дата	РАМА С 2-мя ОТКАТНЫМИ СТВОРКАМИ POC-2	Лит.	Масса	Масштаб
Разработ	Лисицына	<i>Лисицына</i>					
Пров	Солопов	<i>Солопов</i>					
Н.контр.	Синицына	<i>Синицына</i>		СБОРОЧНЫЙ ЧЕРТЕЖ	Лист	Листов	МНИИТЭП МТО

Формат	Зона	Поз.	ОБОЗНАЧЕНИЕ	НАИМЕНОВАНИЕ	Кол.	ПРИМЕЧАНИЕ																																																												
A3		16	PM-2876-03.10.00.00.08.ПЗМ	H-6	2																																																													
A3		17																																																																
A3		18	PM-2876-03.10.00.00.09.ПЗМ	H-7	2																																																													
A3		19	PM-2876-03.10.00.00.10.ПЗМ	H-8	2																																																													
A3		20	PM-2876-03.10.00.00.11.ПЗМ	H-9	4																																																													
A3		21	PM-2876-03.10.00.00.12.ПЗМ	H-10	2																																																													
A3		22	PM-2876-03.10.00.00.13.ПЗМ	H-1	1																																																													
A3		23	PM-2876-03.20.00.00.14.ПЗМ	Д-1	1																																																													
<table border="1" style="width: 100%; border-collapse: collapse;"> <tr> <td>Инд. N подл.</td> <td>Подп. и дата</td> <td>Взам. инв. N</td> <td>Инв. N дубл.</td> <td>Подп. и дата</td> </tr> <tr> <td></td> <td></td> <td></td> <td></td> <td></td> </tr> <tr> <td></td> <td></td> <td></td> <td></td> <td></td> </tr> <tr> <td></td> <td></td> <td></td> <td></td> <td></td> </tr> <tr> <td></td> <td></td> <td></td> <td></td> <td></td> </tr> <tr> <td></td> <td></td> <td></td> <td></td> <td></td> </tr> <tr> <td></td> <td></td> <td></td> <td></td> <td></td> </tr> <tr> <td></td> <td></td> <td></td> <td></td> <td></td> </tr> <tr> <td></td> <td></td> <td></td> <td></td> <td></td> </tr> <tr> <td></td> <td></td> <td></td> <td></td> <td></td> </tr> <tr> <td colspan="4">Изм/Лист N докум. Подп. Дата</td> <td>Лист</td> </tr> <tr> <td colspan="4">PM-2876-03.20.00.00.00.ПЗМ МЧ</td> <td>2</td> </tr> </table>							Инд. N подл.	Подп. и дата	Взам. инв. N	Инв. N дубл.	Подп. и дата																																														Изм/Лист N докум. Подп. Дата				Лист	PM-2876-03.20.00.00.00.ПЗМ МЧ				2
Инд. N подл.	Подп. и дата	Взам. инв. N	Инв. N дубл.	Подп. и дата																																																														
Изм/Лист N докум. Подп. Дата				Лист																																																														
PM-2876-03.20.00.00.00.ПЗМ МЧ				2																																																														

Формат	Зона	Поз.	ОБОЗНАЧЕНИЕ	НАИМЕНОВАНИЕ	Кол.	ПРИМЕЧАНИЕ																																																																																																								
				Документация																																																																																																										
A3			PM-2876-03.20.00.00.00.ПЗМ МЧ	Монтажный чертеж																																																																																																										
				ОЛС-2/3-ПЗМ																																																																																																										
				Сборочные единицы																																																																																																										
A3		1	PM-2876-03.10.01.00.00.ПЗМ	Рама РГ-1	1																																																																																																									
A3		2	-01	Рама РГ-2	1																																																																																																									
A3		3	-02	Рама РГ-3	1																																																																																																									
A3		4	PM-2876-03.10.02.00.00.ПЗМ	Рама РС-1	1																																																																																																									
A3		5	-03	Рама РС-3	1																																																																																																									
A3		6	PM-2876-03.10.03.00.00.ПЗМ	Рама РС-2-1	1																																																																																																									
A3		7	-02	Рама РС-2-3	1																																																																																																									
A3		8	-04	Рама РС-2-5	1																																																																																																									
<table border="1" style="width: 100%; border-collapse: collapse;"> <tr> <td colspan="4"></td> <td>Детали</td> <td></td> <td></td> </tr> <tr> <td>A3</td> <td></td> <td>9</td> <td>PM-2876-03.20.00.00.01.ПЗМ</td> <td>СЛ-2</td> <td>1</td> <td></td> </tr> <tr> <td>A3</td> <td></td> <td>10</td> <td>PM-2876-03.20.00.00.02.ПЗМ</td> <td>СЛ-1</td> <td>1</td> <td></td> </tr> <tr> <td>A3</td> <td></td> <td>11</td> <td>PM-2876-03.20.00.00.03.ПЗМ</td> <td>H-1</td> <td>1</td> <td></td> </tr> <tr> <td>A3</td> <td></td> <td>12</td> <td>PM-2876-03.10.00.00.04.ПЗМ</td> <td>H-2</td> <td>2</td> <td></td> </tr> <tr> <td>A3</td> <td></td> <td>13</td> <td>PM-2876-03.10.00.00.05.ПЗМ</td> <td>H-3</td> <td>2</td> <td></td> </tr> <tr> <td>A3</td> <td></td> <td>14</td> <td>PM-2876-03.10.00.00.06.ПЗМ</td> <td>H-4</td> <td>4</td> <td></td> </tr> <tr> <td>A3</td> <td></td> <td>15</td> <td>PM-2876-03.10.00.00.07.ПЗМ</td> <td>H-5</td> <td>5</td> <td></td> </tr> <tr> <td colspan="7"> <table border="1" style="width: 100%; border-collapse: collapse;"> <tr> <td colspan="3">Изм/Лист N докум. Подп. Дата</td> <td colspan="4">PM-2876-03.20.00.00.00.ПЗМ МЧ</td> </tr> <tr> <td>Разраб.</td> <td>Лисицына</td> <td></td> <td colspan="4" rowspan="3">                 КОНСТРУКЦИИ                  ОСТЕКЛЕНИЯ ЛОДЖИЯ                  ИЗ ТОНКОСТЕННЫХ СТАЛЬНЫХ                  ГНУТЫХ ПРОФИЛЕЙ             </td> </tr> <tr> <td>Пров.</td> <td>Солопов</td> <td></td> </tr> <tr> <td>Н.контр.</td> <td>Синицына</td> <td></td> </tr> <tr> <td colspan="3"></td> <td>Лит.</td> <td>Лист</td> <td>Листов</td> <td></td> </tr> <tr> <td colspan="3"></td> <td></td> <td>1</td> <td>2</td> <td></td> </tr> <tr> <td colspan="5"></td> <td colspan="2">МНИИТЭП МТО</td> </tr> </table> </td> </tr> </table>											Детали			A3		9	PM-2876-03.20.00.00.01.ПЗМ	СЛ-2	1		A3		10	PM-2876-03.20.00.00.02.ПЗМ	СЛ-1	1		A3		11	PM-2876-03.20.00.00.03.ПЗМ	H-1	1		A3		12	PM-2876-03.10.00.00.04.ПЗМ	H-2	2		A3		13	PM-2876-03.10.00.00.05.ПЗМ	H-3	2		A3		14	PM-2876-03.10.00.00.06.ПЗМ	H-4	4		A3		15	PM-2876-03.10.00.00.07.ПЗМ	H-5	5		<table border="1" style="width: 100%; border-collapse: collapse;"> <tr> <td colspan="3">Изм/Лист N докум. Подп. Дата</td> <td colspan="4">PM-2876-03.20.00.00.00.ПЗМ МЧ</td> </tr> <tr> <td>Разраб.</td> <td>Лисицына</td> <td></td> <td colspan="4" rowspan="3">                 КОНСТРУКЦИИ                  ОСТЕКЛЕНИЯ ЛОДЖИЯ                  ИЗ ТОНКОСТЕННЫХ СТАЛЬНЫХ                  ГНУТЫХ ПРОФИЛЕЙ             </td> </tr> <tr> <td>Пров.</td> <td>Солопов</td> <td></td> </tr> <tr> <td>Н.контр.</td> <td>Синицына</td> <td></td> </tr> <tr> <td colspan="3"></td> <td>Лит.</td> <td>Лист</td> <td>Листов</td> <td></td> </tr> <tr> <td colspan="3"></td> <td></td> <td>1</td> <td>2</td> <td></td> </tr> <tr> <td colspan="5"></td> <td colspan="2">МНИИТЭП МТО</td> </tr> </table>							Изм/Лист N докум. Подп. Дата			PM-2876-03.20.00.00.00.ПЗМ МЧ				Разраб.	Лисицына		КОНСТРУКЦИИ ОСТЕКЛЕНИЯ ЛОДЖИЯ ИЗ ТОНКОСТЕННЫХ СТАЛЬНЫХ ГНУТЫХ ПРОФИЛЕЙ				Пров.	Солопов		Н.контр.	Синицына					Лит.	Лист	Листов						1	2							МНИИТЭП МТО	
				Детали																																																																																																										
A3		9	PM-2876-03.20.00.00.01.ПЗМ	СЛ-2	1																																																																																																									
A3		10	PM-2876-03.20.00.00.02.ПЗМ	СЛ-1	1																																																																																																									
A3		11	PM-2876-03.20.00.00.03.ПЗМ	H-1	1																																																																																																									
A3		12	PM-2876-03.10.00.00.04.ПЗМ	H-2	2																																																																																																									
A3		13	PM-2876-03.10.00.00.05.ПЗМ	H-3	2																																																																																																									
A3		14	PM-2876-03.10.00.00.06.ПЗМ	H-4	4																																																																																																									
A3		15	PM-2876-03.10.00.00.07.ПЗМ	H-5	5																																																																																																									
<table border="1" style="width: 100%; border-collapse: collapse;"> <tr> <td colspan="3">Изм/Лист N докум. Подп. Дата</td> <td colspan="4">PM-2876-03.20.00.00.00.ПЗМ МЧ</td> </tr> <tr> <td>Разраб.</td> <td>Лисицына</td> <td></td> <td colspan="4" rowspan="3">                 КОНСТРУКЦИИ                  ОСТЕКЛЕНИЯ ЛОДЖИЯ                  ИЗ ТОНКОСТЕННЫХ СТАЛЬНЫХ                  ГНУТЫХ ПРОФИЛЕЙ             </td> </tr> <tr> <td>Пров.</td> <td>Солопов</td> <td></td> </tr> <tr> <td>Н.контр.</td> <td>Синицына</td> <td></td> </tr> <tr> <td colspan="3"></td> <td>Лит.</td> <td>Лист</td> <td>Листов</td> <td></td> </tr> <tr> <td colspan="3"></td> <td></td> <td>1</td> <td>2</td> <td></td> </tr> <tr> <td colspan="5"></td> <td colspan="2">МНИИТЭП МТО</td> </tr> </table>							Изм/Лист N докум. Подп. Дата			PM-2876-03.20.00.00.00.ПЗМ МЧ				Разраб.	Лисицына		КОНСТРУКЦИИ ОСТЕКЛЕНИЯ ЛОДЖИЯ ИЗ ТОНКОСТЕННЫХ СТАЛЬНЫХ ГНУТЫХ ПРОФИЛЕЙ				Пров.	Солопов		Н.контр.	Синицына					Лит.	Лист	Листов						1	2							МНИИТЭП МТО																																																																
Изм/Лист N докум. Подп. Дата			PM-2876-03.20.00.00.00.ПЗМ МЧ																																																																																																											
Разраб.	Лисицына		КОНСТРУКЦИИ ОСТЕКЛЕНИЯ ЛОДЖИЯ ИЗ ТОНКОСТЕННЫХ СТАЛЬНЫХ ГНУТЫХ ПРОФИЛЕЙ																																																																																																											
Пров.	Солопов																																																																																																													
Н.контр.	Синицына																																																																																																													
			Лит.	Лист	Листов																																																																																																									
				1	2																																																																																																									
					МНИИТЭП МТО																																																																																																									



Изм. № Подл. № Дата Взам. инв. №

Изм. Лист	№ докум.	Подп.	Дата
Разроб.	Лисицына	<i>Лисицына</i>	
Пров.	Солопов	<i>Солопов</i>	
Н.контр.	Синицына	<i>Синицына</i>	

PM-2876-03.20.00.00.00.ПЗМ МЧ					
КОНСТРУКЦИИ ОСТЕКЛЕНИЯ ЛОДЖИИ ИЗ ТОНКОСТЕННЫХ СТАЛЬНЫХ ГНУТЫХ ПРОФИЛЕЙ			Лит.	Масса	Масштаб
			Лист	Листов	
ОЛС-2/3-ПЗМ МОНТАЖНЫЙ ЧЕРТЕЖ			МНИИТЭП МТО		

Формат	Зона	Поз.	ОБОЗНАЧЕНИЕ	НАИМЕНОВАНИЕ	Кол.	ПРИМЕЧАНИЕ
				<u>Документация</u>		
A3			PM-2876-03.30.00.00.00.ПЗМ МЧ	Монтажный чертёж		
				ОЛС-4-ПЗМ		
				<u>Сборочные единицы</u>		
A3	1		PM-2876-03.10.03.00.00.ПЗМ-05	Рама РОС-2-6	1	
A3	2		-06	Рама РОС-2-7	1	
A3	3		-07	Рама РОС-2-8	1	
A3	4		-08	Рама РОС-2-9	1	
				<u>Детали</u>		
A3	5		PM-2876-03.30.00.00.01.ПЗМ	СЛ-2	1	
A3	6		PM-2876-03.30.00.00.02.ПЗМ	СЛ-1	1	
A3	7		PM-2876-03.30.00.00.03.ПЗМ	Н-1	1	
A3	8		PM-2876-03.10.00.00.04.ПЗМ	Н-2	2	
A3	9		PM-2876-03.10.00.00.05.ПЗМ	Н-3	2	
A3	10		PM-2876-03.10.00.00.06.ПЗМ	Н-4	2	
A3	11		PM-2876-03.10.00.00.07.ПЗМ	Н-5	2	
A3	12		PM-2876-03.20.00.00.08.ПЗМ	Д-1	1	

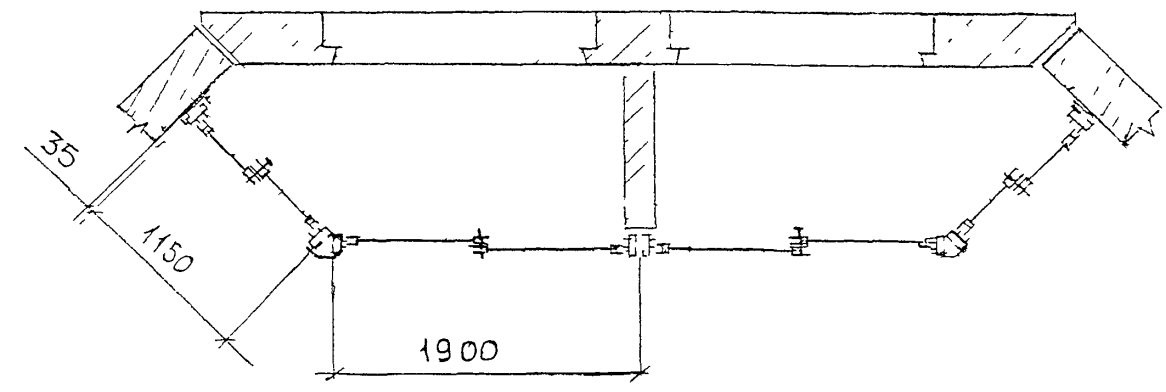
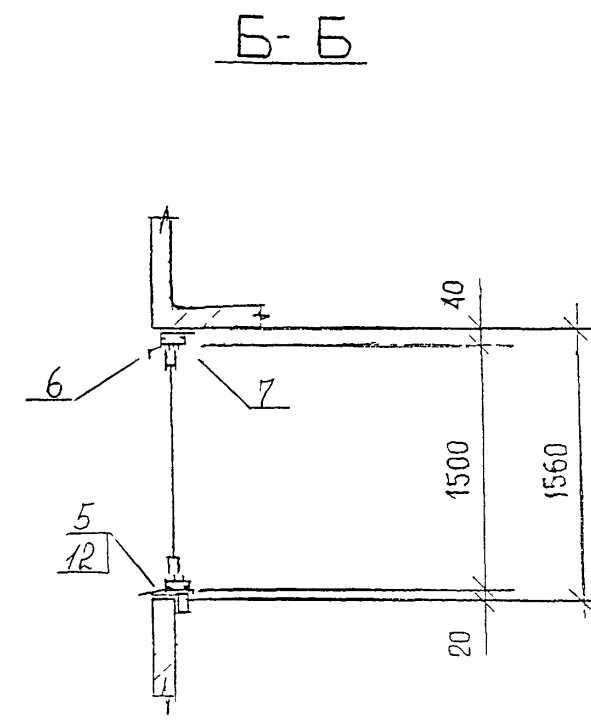
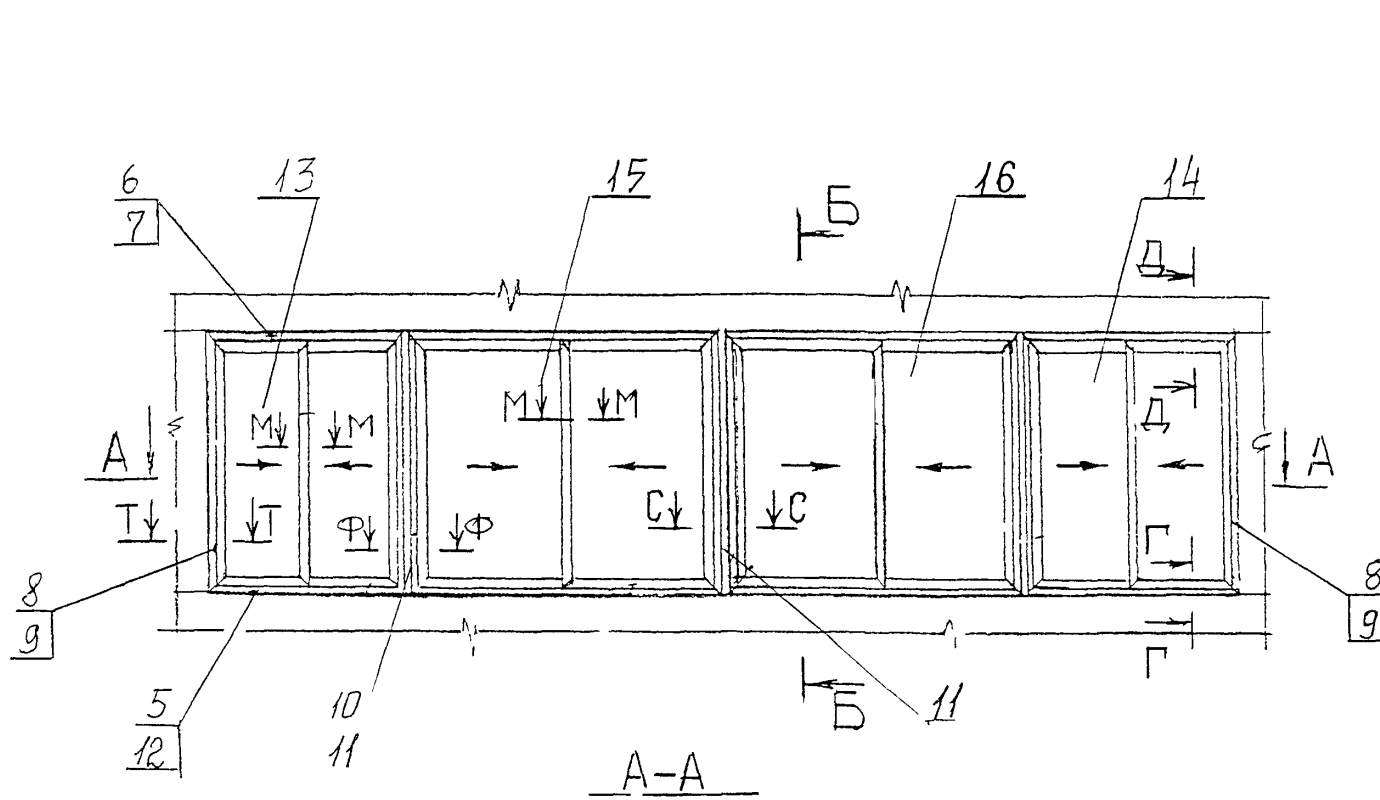
Инв.№ подл. | Подп. и дата | Взам.инв.№ | Инв.№ дубл. | Подп. и дата

Изм/Лист	№ докум.	Подп.	Дата
Разраб.	Лисицына	<i>[Signature]</i>	
Пров.	Солопов	<i>[Signature]</i>	
Н.контр.	Синицына	<i>[Signature]</i>	

PM-2876-03.30.00.00.00.ПЗМ МЧ

КОНСТРУКЦИИ  
 ОСТЕКЛЕНИЯ ЛОДЖИИ  
 ИЗ ТОНКОСТЕННЫХ СТАЛЬНЫХ  
 ГНУТЫХ ПРОФИЛЕЙ

Лит.	Лист	Листов
МНИИТЭП МТО		



Инва N подл	Подп и дата	Взам инв N

РМ-2876-03.30.00 00.00 ПЗМ МЧ			
Изм/Лист	N докум	Подп	Дата
Разраб	Лисицына	<i>Лисицына</i>	
Пров	Солопов	<i>Солопов</i>	
Н.контр	Синицына	<i>Синицына</i>	
КОНСТРУКЦИИ ОСТЕКЛЕНИЯ ЛОДЖИИ ИЗ ТОНКОСТЕННЫХ СТАЛЬНЫХ ГНУТЫХ ПРОФИЛЕЙ			
Лит		Масса	Масштаб
Лист		Листов	
ОЛС-4-ПЗМ МОНТАЖНЫЙ ЧЕРТЕЖ			
МНИИТЭП МТО			

Формат	Зона	Поз.	ОБОЗНАЧЕНИЕ	НАИМЕНОВАНИЕ	Кол.	ПРИМЕЧАНИЕ
				<u>Документация</u>		
A3			PM-2876-03.40.00.00.00.ПЗМ МЧ	Монтажный чертёж		
				ОЛС-5-ПЗМ		
				<u>Сборочные единицы</u>		
A3	1		PM-2876-03.10.01.00.00.ПЗМ	Рама РГ-1	2	
A3	2		PM-2876-03.10.02.00.00.ПЗМ	Рама РС-1	1	
A3	3		-03	Рама РС-3	1	
A3	4		PM-2876-03.10.03.00.00.ПЗМ-09	Рама РОС-2-10	1	
A3	5		-10	Рама РОС-2-11	1	
A3	6		PM-2876-03.40.01.00.00.ПЗМ	Рама РОС-3-1	1	
A3	7		-01	Рама РОС-3-2	1	
				<u>Детали</u>		
A3	8		PM-2876-03.40.00.00.01.ПЗМ	СЛ-2	1	
A3	9		PM-2876-03.40.00.00.02.ПЗМ	СЛ-1	1	
A3	10		PM-2876-03.40.00.00.03.ПЗМ	Н-1	1	
A3	11		PM-2876-03.10.00.00.04.ПЗМ	Н-2	2	
A3	12		PM-2876-03.10.00.00.05.ПЗМ	Н-3	2	
A3	13		PM-2876-03.10.00.00.06.ПЗМ	Н-4	4	
A3	14		PM-2876-03.10.00.00.07.ПЗМ	Н-5	5	
A3	15		PM-2876-03.10.00.00.13.ПЗМ	Д-1	1	

Подп. и дата

Инь.Н дубл

Взм.Инь.Н

Подп. и дата

Инь.Н подл.

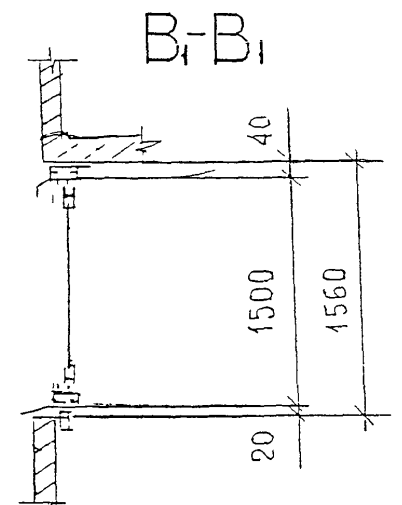
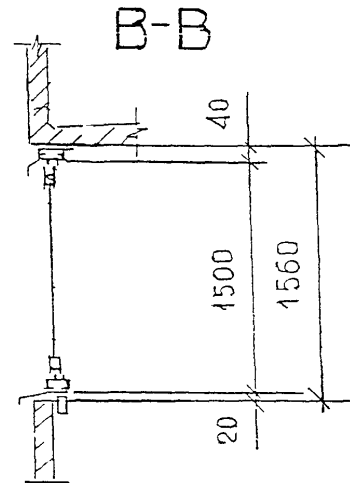
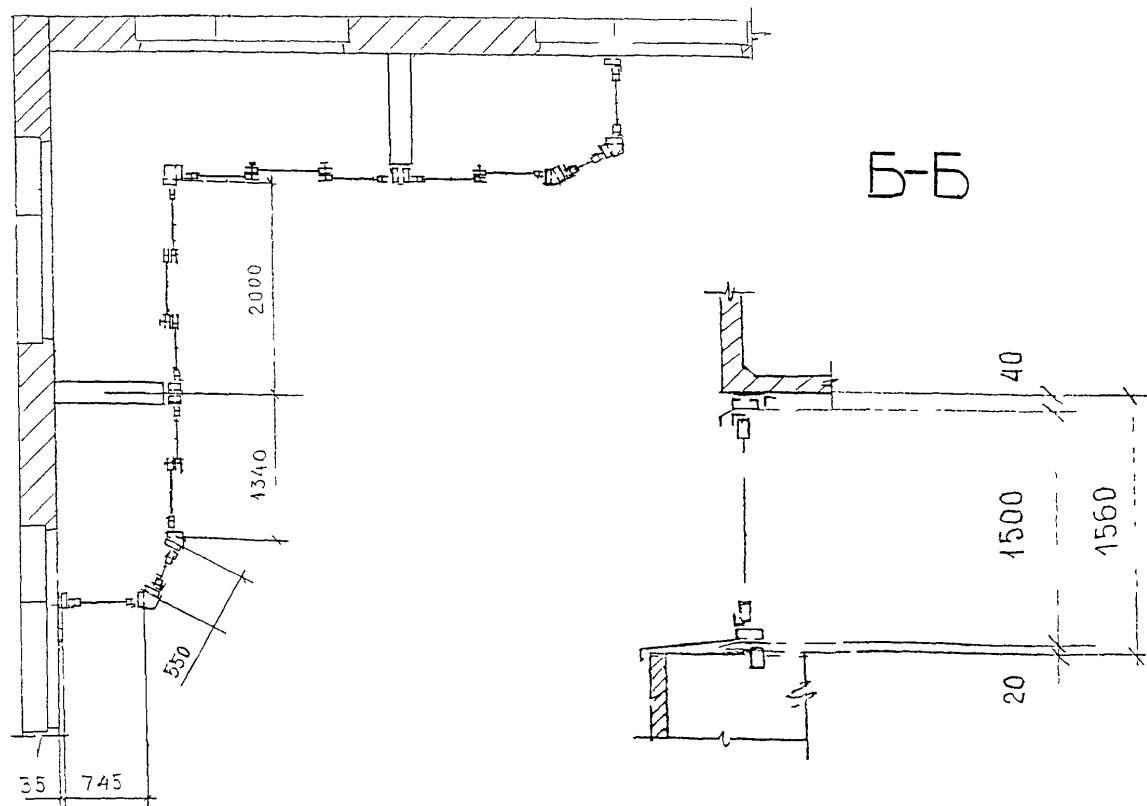
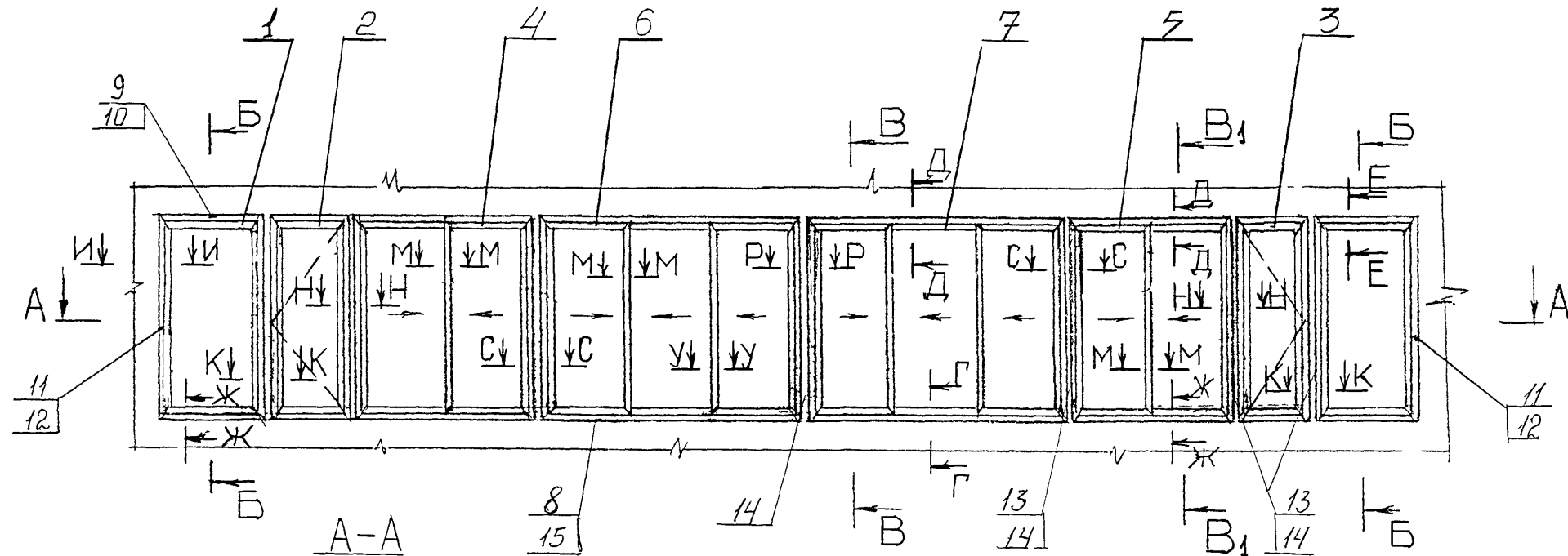
Изм/Лист	№ докум.	Подп.	Дата
Разраб.	Лисицына	<i>[Подпись]</i>	
Пров.	Солопов	<i>[Подпись]</i>	
Н.контр.	Синицына	<i>[Подпись]</i>	

PM-2876-03.40.00.00.00.ПЗМ МЧ

КОНСТРУКЦИИ  
ОСТЕКЛЕНИЯ ЛОДЖИИ  
ИЗ ТОНКОСТЕННЫХ СТАЛЬНЫХ  
ГНУТЫХ ПРОФИЛЕЙ

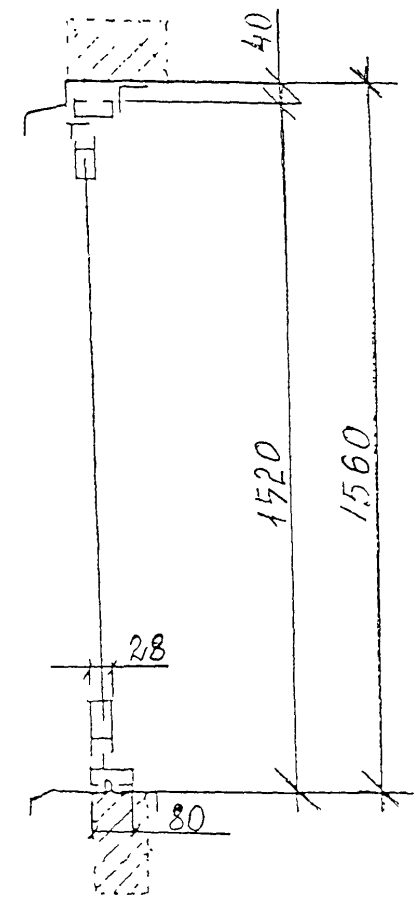
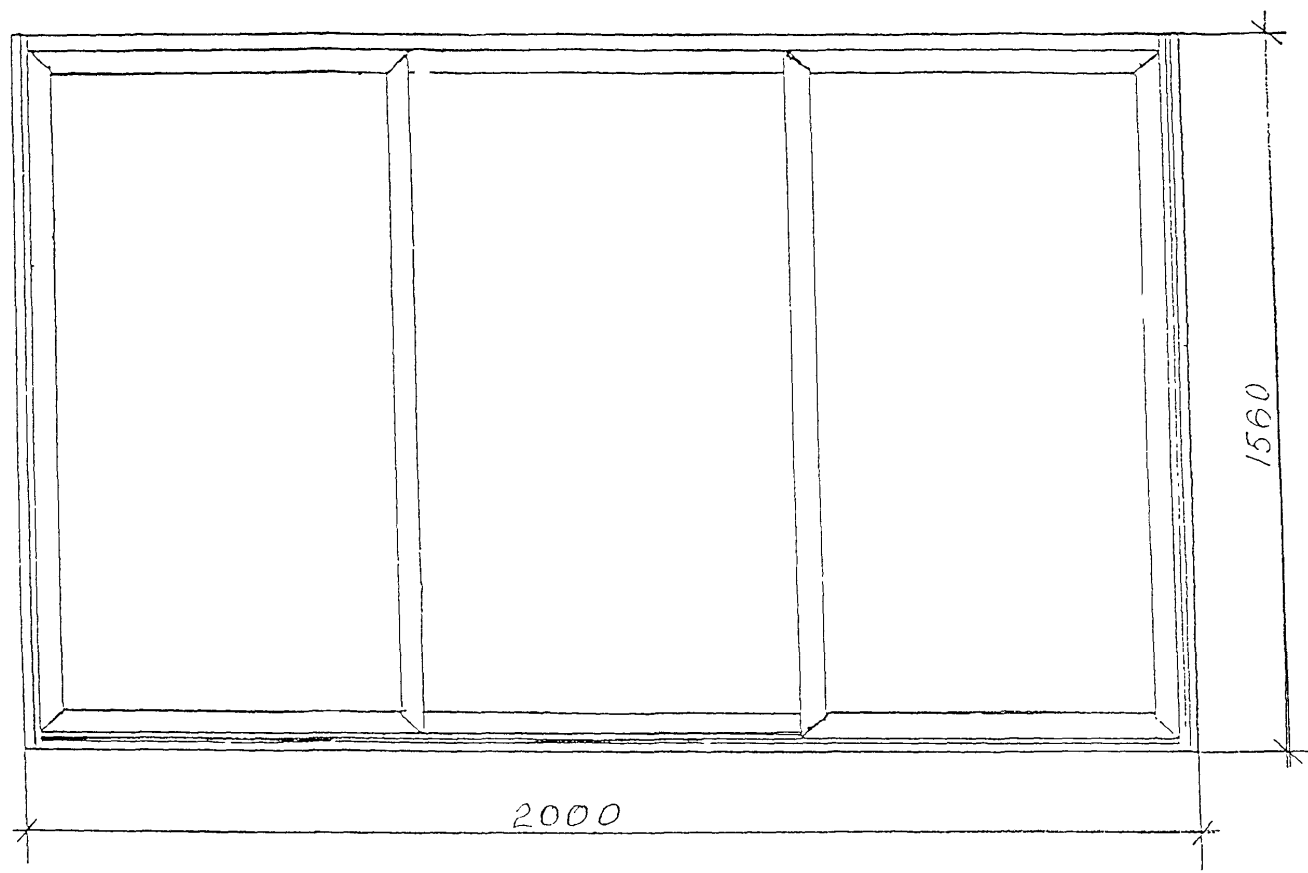
Лит.	Лист	Листов

МНИИТЭП  
МТО



				PM-2876-03.40.00.00.00.ПЗМ МЧ			
Изм/Лист	№ докум.	Подп.	Дата	КОНСТРУКЦИИ ОСТЕКЛЕНИЯ ЛОДЖИЙ ИЗ ТОНКОСТЕННЫХ СТАЛЬНЫХ ГНУТЫХ ПРОФИЛЕЙ	Лит.	Масса	Масштаб
Разраб.	Лисицына	<i>Лисица</i>					
Пров.	Солопов	<i>Солопов</i>			Лист	Листов	
И контр.	Синицына	<i>Синица</i>		ОЛС-5-ПЗМ МОНТАЖНЫЙ ЧЕРТЕЖ	МНИИТЭП МТО		

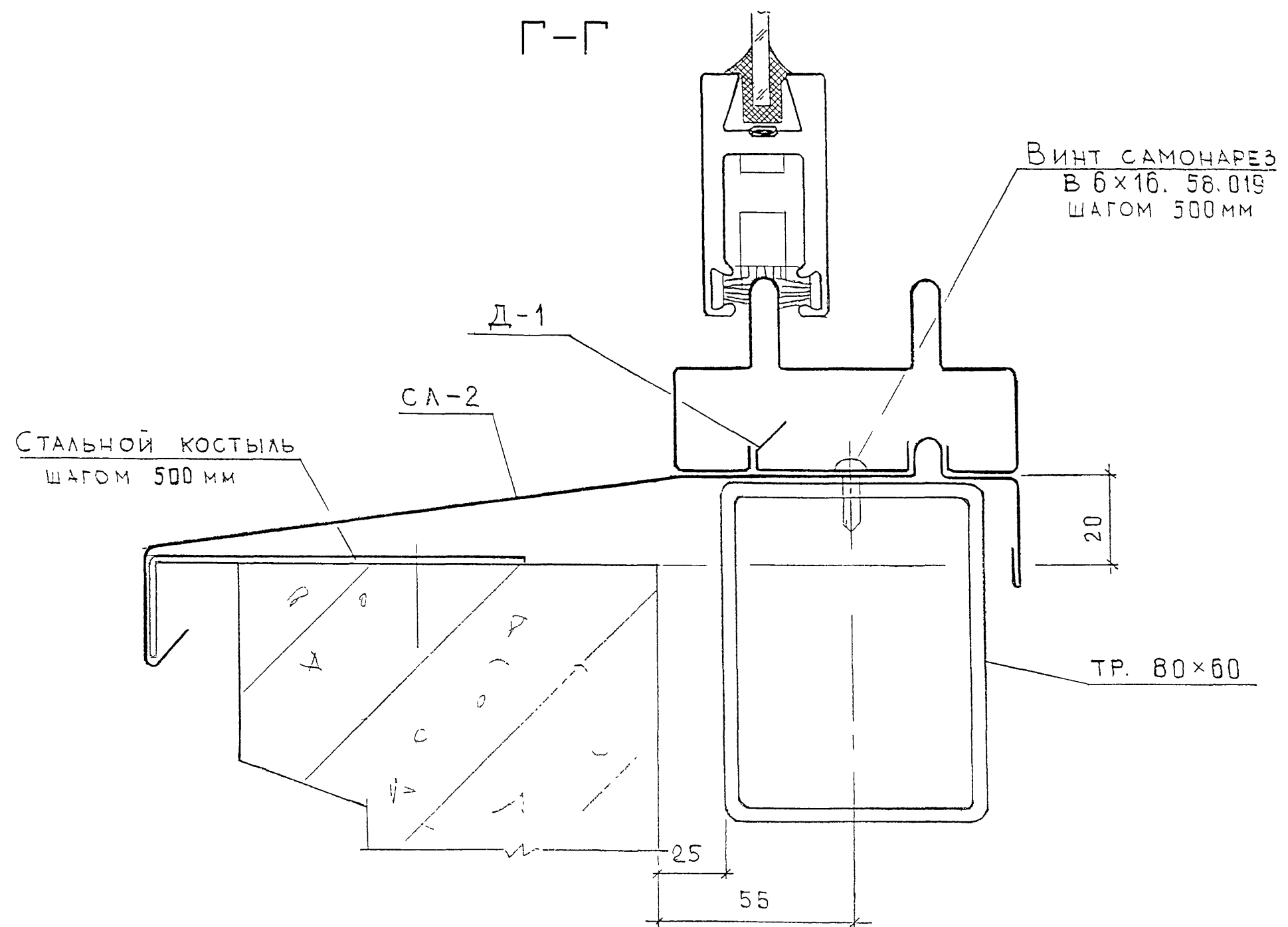




Инв.№ подл. Подп. и дата  
 Возм.инв.№ Инв.№ дубл. Подп.и дата

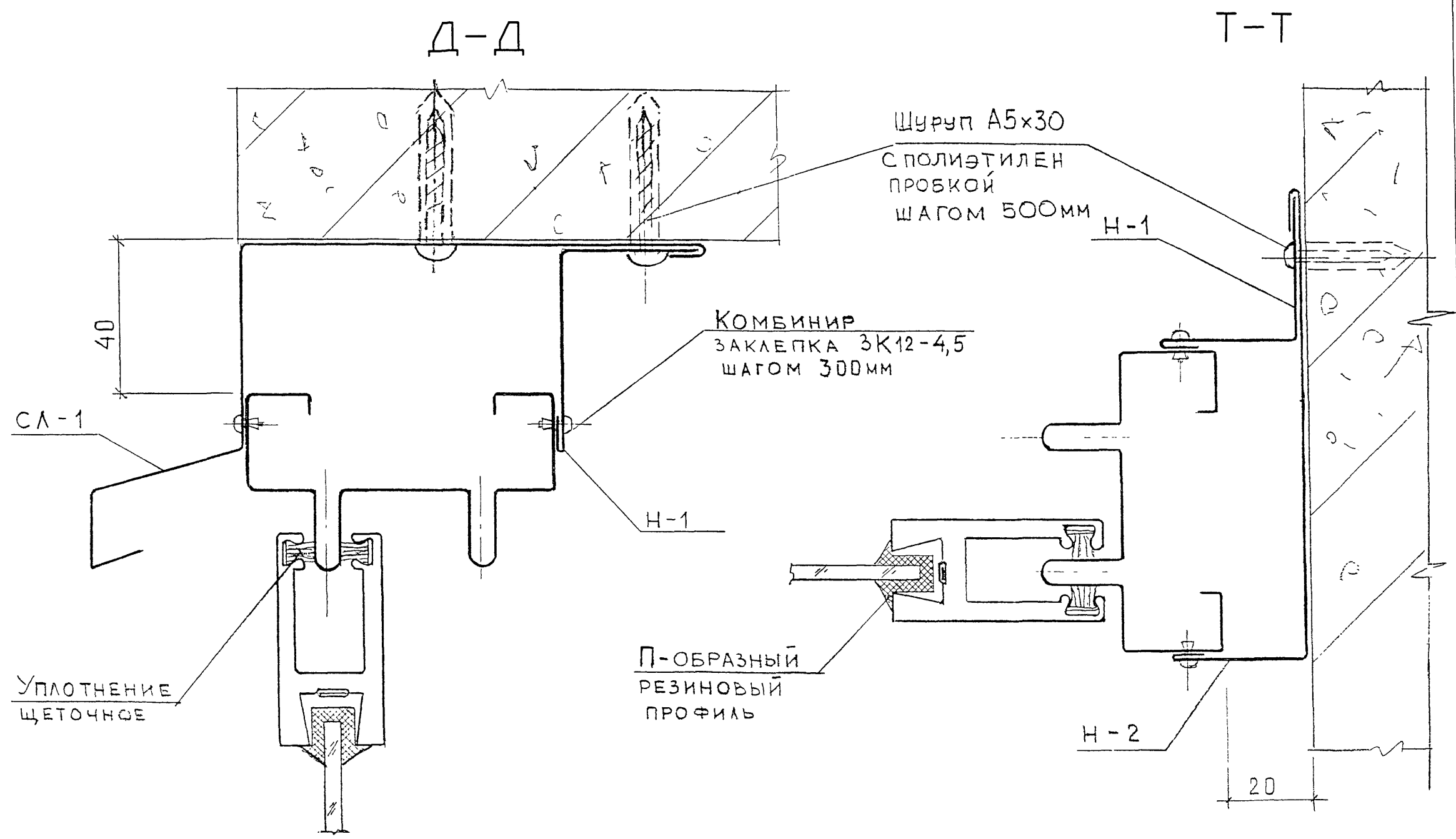
ОБОЗНАЧЕНИЕ	НАИМЕНОВАНИЕ	A, мм	ПРИМЕЧАНИЕ
PM-2876-03.40.01.00.00.	POC-3-1		
-01	POC-3-2		зеркальн.

				PM-2876-03.40.01.00.00..ПЗМ			
Изм/Лист	№ докум.	Подп.	Дата	РАМА С 3-мя ОТКАТНЫМИ СТВОРКАМИ  POC-3	Лит.	Масса	Масштаб
Разраб.	Лисицына	<i>Лисица</i>					
Пров.	Солопов	<i>Солопов</i>			Лист	Листов	
Н.контр.	Синицына	<i>Синица</i>		СБОРОЧНЫЙ ЧЕРТЕЖ	МНИИТЭП МТО		



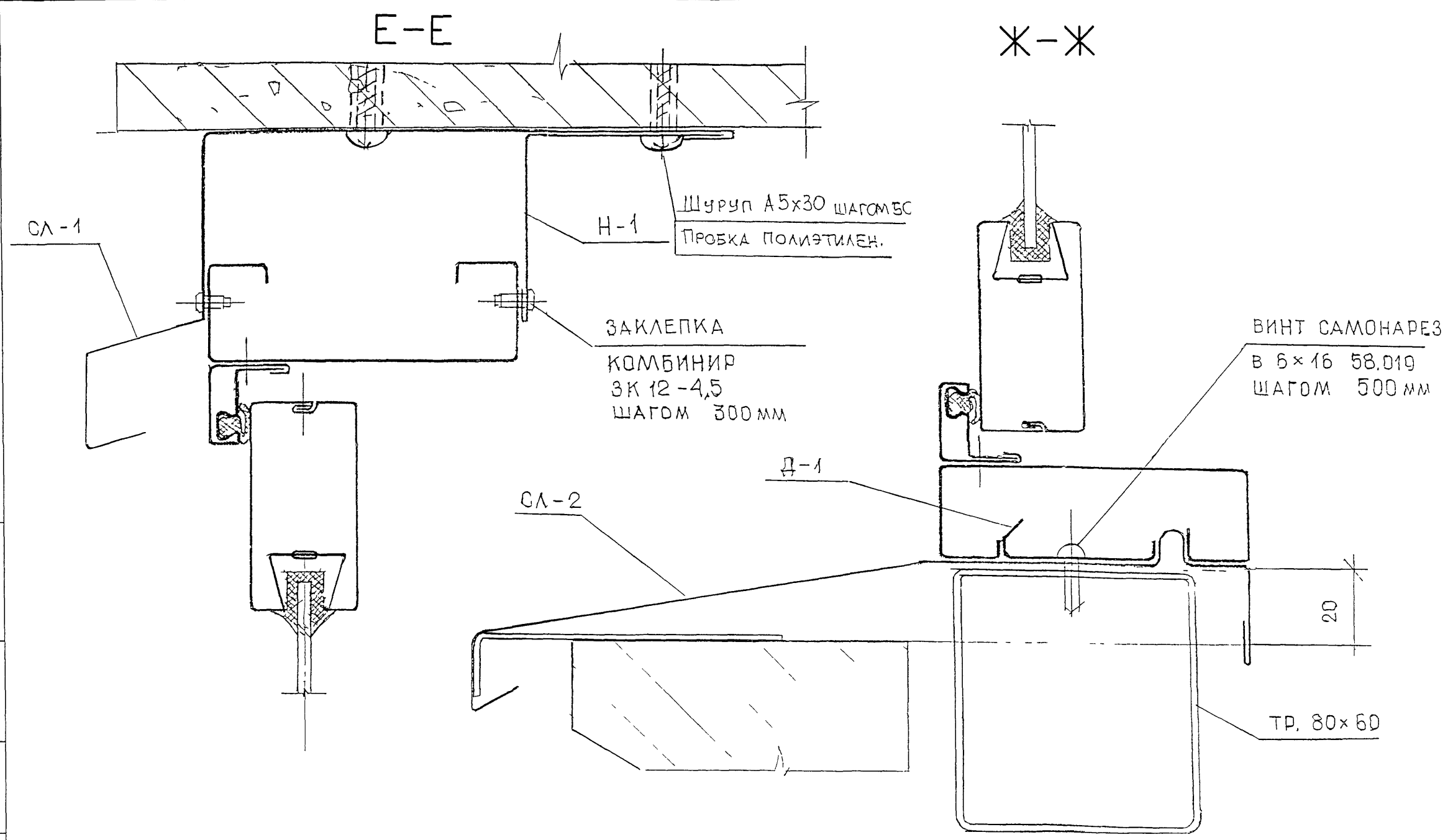
Инв. N подл.	Подп. и дата	Взам. инв. N	Инв. N дубл.	Подпи дата

Изм/Лист				PM-2876-03.00.00.00.00.ПЗМ				Лит.	Масса	Масштаб
Разраб	Лисицына	Подп.	Дата	КОНСТРУКЦИИ ОСТЕКЛЕНИЯ ЛОДЖИЙ ИЗ ТОНКОСТЕННЫХ СТАЛЬНЫХ ГНУТЫХ ПРОФИЛЕЙ				Лит.	Масса	Масштаб
Пров	Солопов									
Н.контр	Синицына	Сеть		РАЗРЕЗЫ				МНИИТЭП МТО		



Инв.№ подл.	Подп. и дата	Взам.инв.№	Инв.№ дубл.	Подп.и дата

Изм/Лист				PM-2876-03.00.00.00.00.ПЗМ			
Разраб.	Лисицына	Подп.	Дата	Лит.	Масса	Масштаб	
Пров.	Солопов						
Н.контр.	Синицына			Лист	Листов		
РАЗРЕЗЫ				МНИИТЭП МТО			

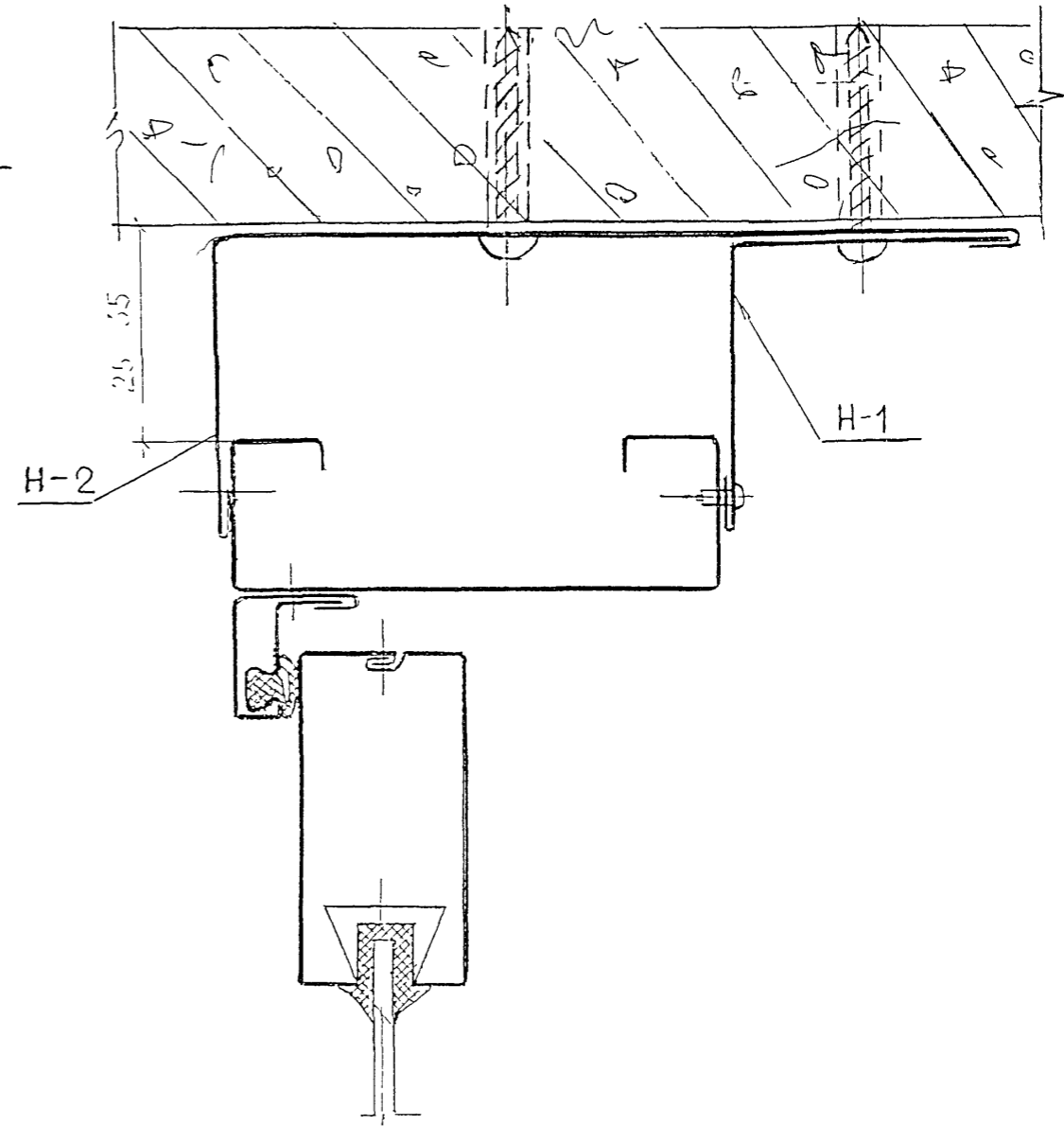
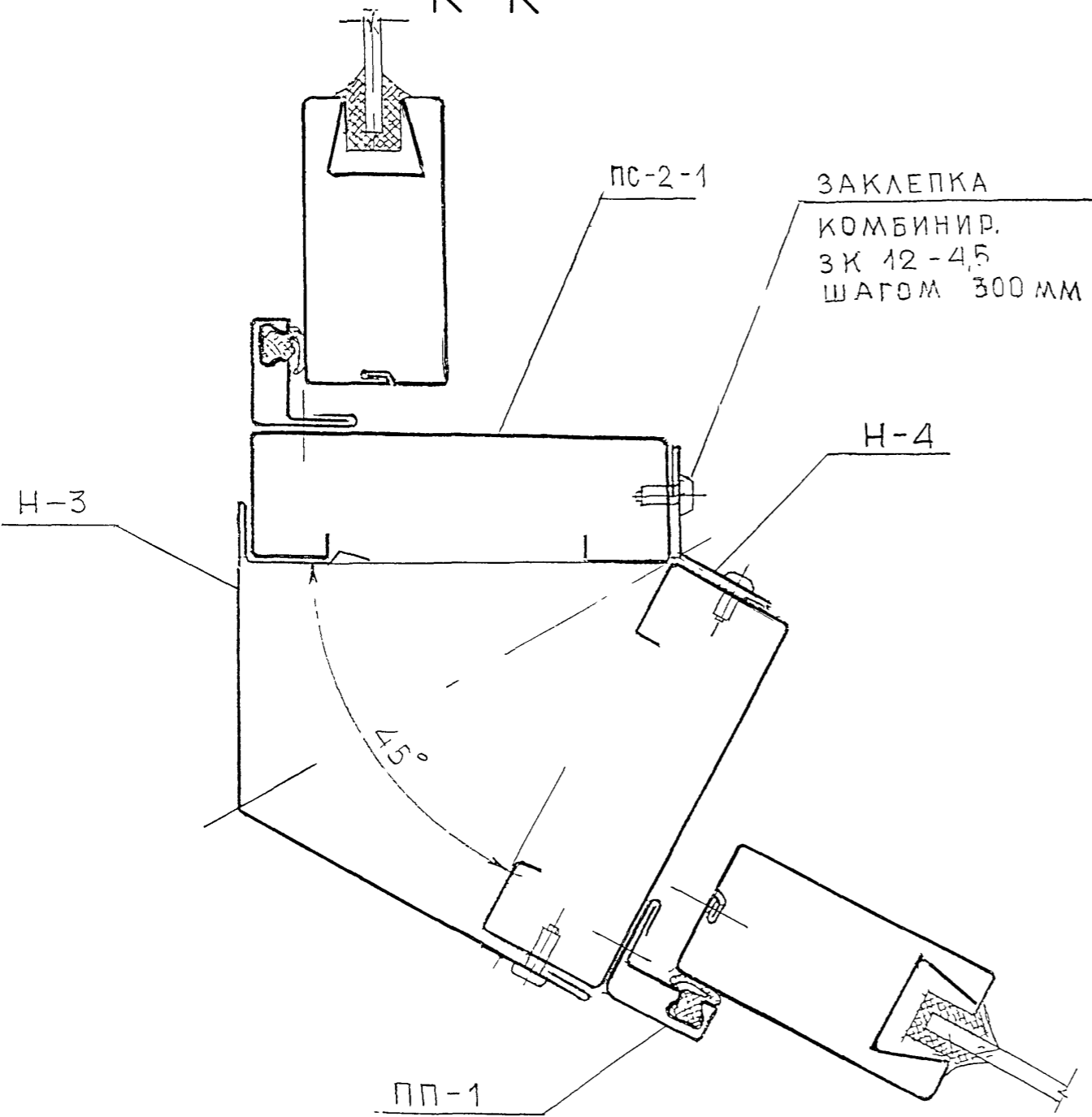


Инв N подл  
Подп и дата  
Взаминв N  
Инв N дубл  
Подпи дата

				PM-2876-03 00 00 00 00 ПЗМ			
Изм/Лист	N докум	Подп	Дата	КОНСТРУКЦИИ ОСТЕКЛЕНИЯ ЛОДЖИЙ ИЗ ТОНКОСТЕННЫХ СТАЛЬНЫХ ГНУТЫХ ПРОФИЛЕЙ	Лит	Масса	Масштаб
Разраб	Лисицына	<i>Лисица</i>					
Пров	Солопов	<i>Солопов</i>					
Нконтр	Синицына	<i>Синица</i>		РАЗРЕЗЫ	МНИИТЭП МТО		

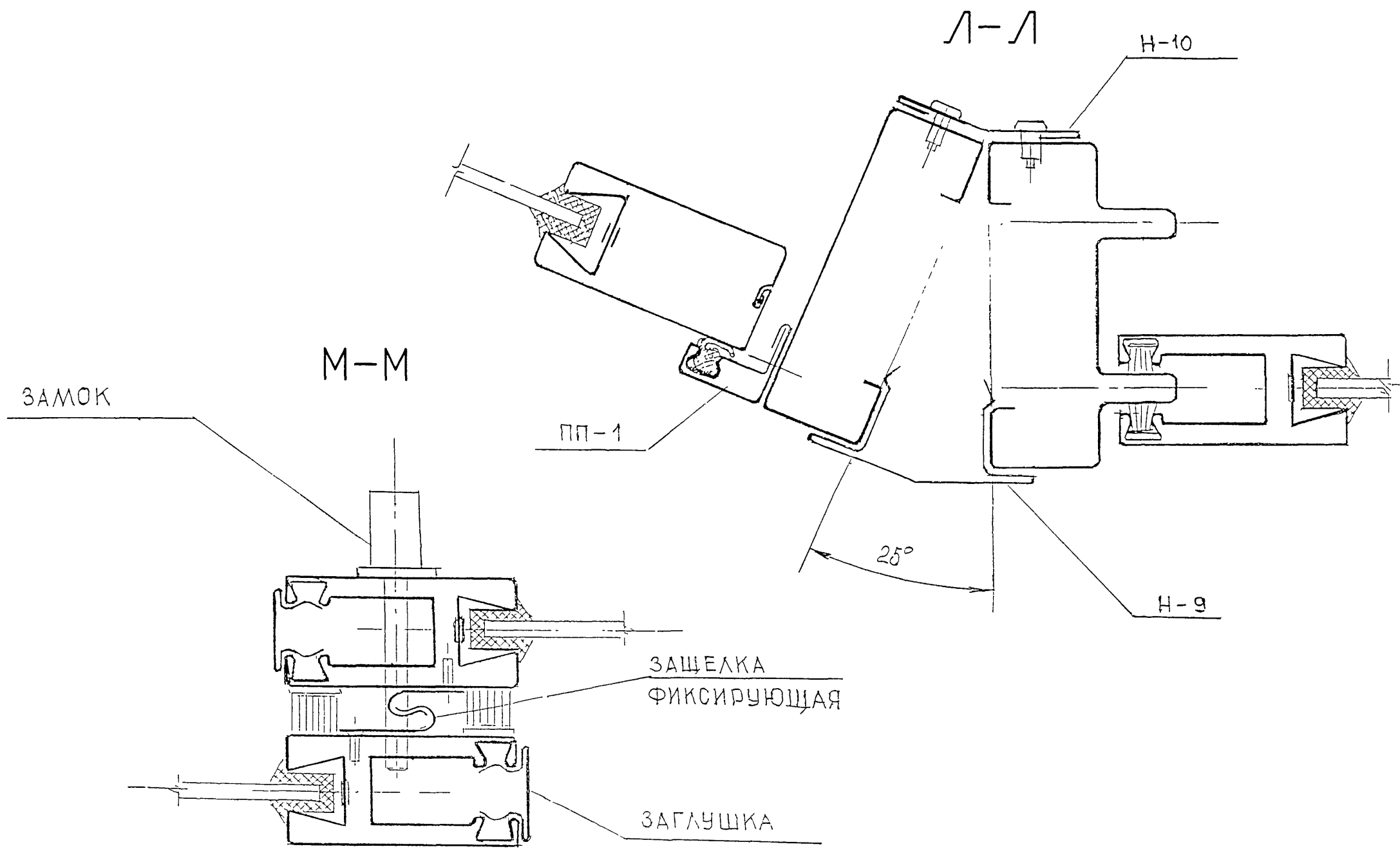
К-К

И-И



Инь.Н. подл.	Подп. и дата	Взам.инь.Н	Инь.Н. дубл	Подпи. дата
--------------	--------------	------------	-------------	-------------

				РМ-2876-03.00.00.00.00.ПЗМ		
Изм/лист	№ докум	Подп	Дата	Лит	Масса	Масштаб
Разраб	Лисицына	<i>Лисицына</i>				
Пров	Солопов	<i>Солопов</i>				
Н.контр	Синицына	<i>Синицына</i>		Лист	Листов	
				РАЗРЕЗЫ		МНИИТЭП МТО



Инв.№ подл.	Подп. и дата	Взам.инв.№	Инв.№ дубл	Подпи. дата

				PM-2876-03.00.00.00.00.ПЗМ			
Изм/Лист	№ докум	Подп	Дата	КОНСТРУКЦИИ ОСТЕКЛЕНИЯ ЛОДЖИИ ИЗ ТОНКОСТЕННЫХ СТАЛЬНЫХ ГНУТЫХ ПРОФИЛЕЙ	Лит.	Масса	Масштаб
Разраб	Лисицына	<i>Лисицына</i>					
Пров	Солопов	<i>Солопов</i>					
Н.контр	Синицына	<i>Синицына</i>		РАЗРЕЗЫ	Лист	Листов	
					МНИИТЭП МТО		

У-У

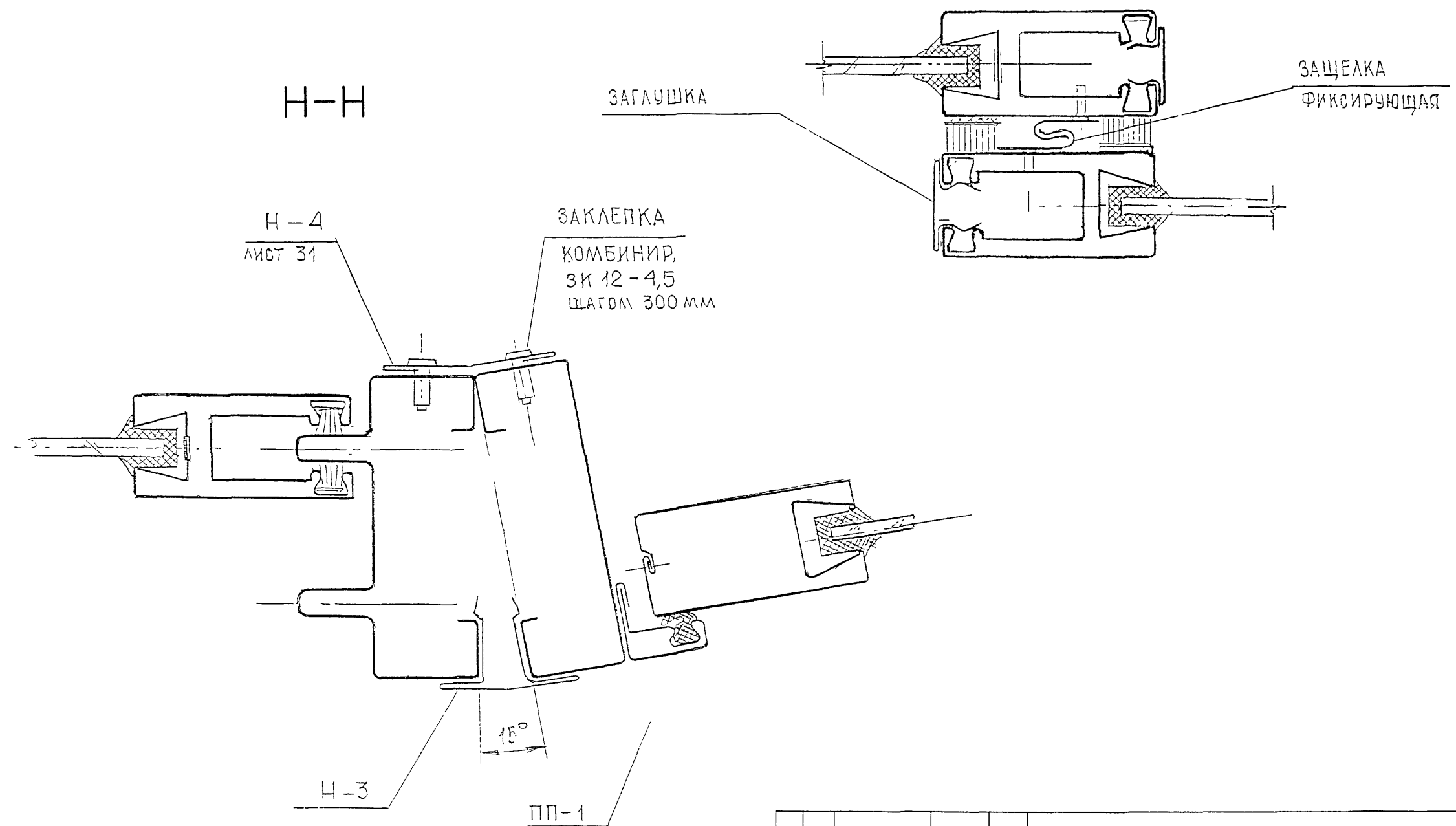
Н-Н

ЗАГЛУШКА

ЗАЩЕЛКА  
ФИКСИРУЮЩАЯ

Н-Д  
ЛИСТ 31

ЗАКЛЕПКА  
КОМБИНИР,  
ЗК 12-4,5  
ШАГОВ 300 ММ



Н-3

ПП-1

15°

PM-2876-03.00.00.00.00.ПЗМ

Изм/Лист	№ докум.	Подп.	Дата	КОНСТРУКЦИИ ОСТЕКЛЕНИЯ ЛОДЖИИ ИЗ ТОНКОСТЕННЫХ СТАЛЬНЫХ ГНУТЫХ ПРОФИЛЕЙ	Лит	Масса	Масштаб
Разраб	Лисицына	<i>Лисицына</i>					
Пров	Солопов	<i>Солопов</i>					
Н.контр	Синицына	<i>Синицына</i>		РАЗРЕЗЫ	Лист	Листов	МНИИТЭП МТО

Инв.№ подл. Подп. и дата Взам.инв.№ Инв.№ дубл. Подп.и дата

P-P

ЗАКЛЕПКА КОМБ  
ЗК 12-4,5  
ШАГОМ 300 мм

Ф-Ф

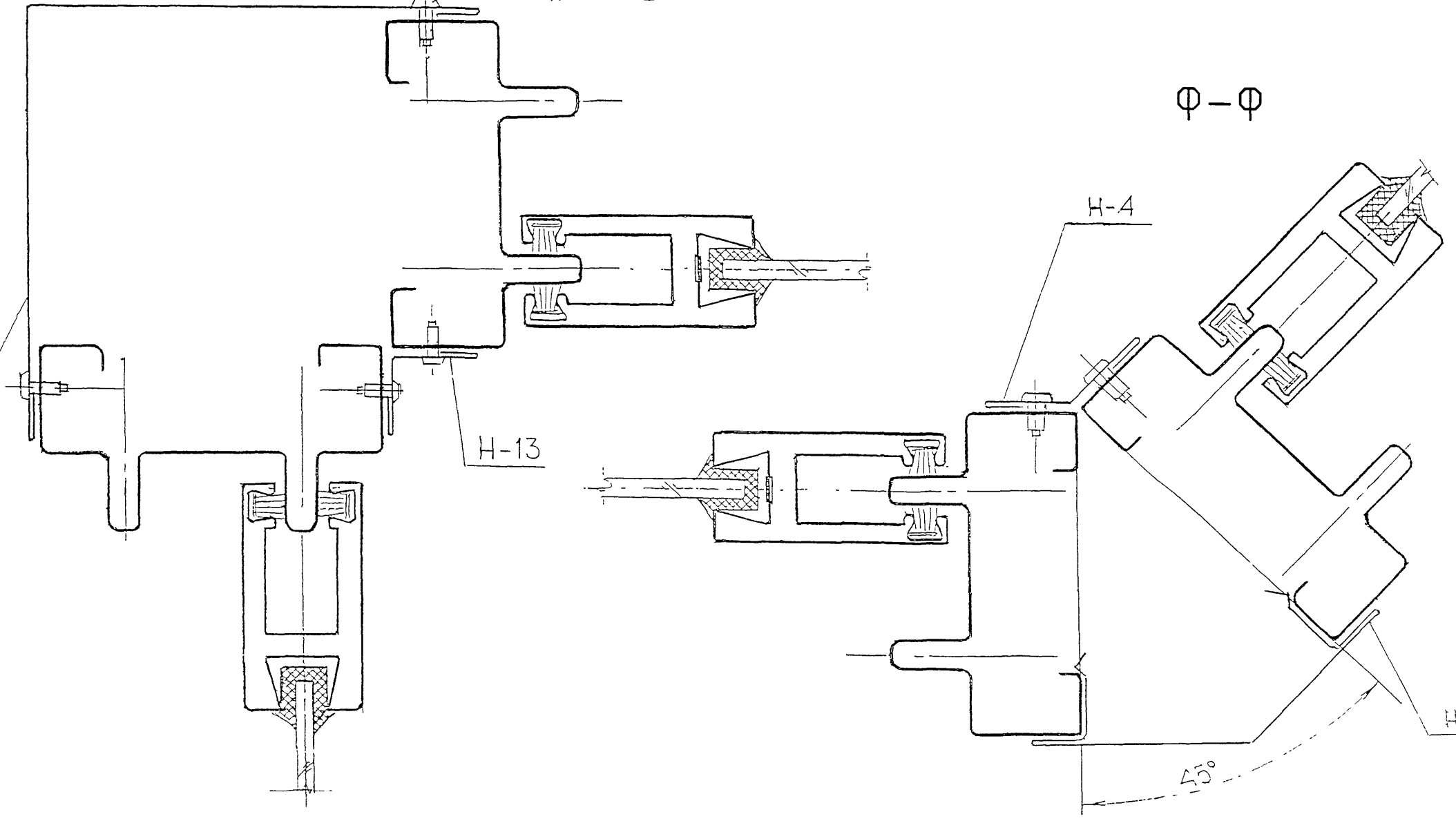
H-5

H-13

H-4

H-5

45°



И-нв. N подл. Подп. и дата. Взам. инв. N Инв. N дубл. Подп. и дата.

Изм/Лист	N докум	Подп	Дата
Разраб	Лисицына	<i>Лисицына</i>	
Пров	Солопов	<i>Солопов</i>	
И.контр	Синицына	<i>Синицына</i>	

PM-2876-03.00 00.00.00.ПЗМ

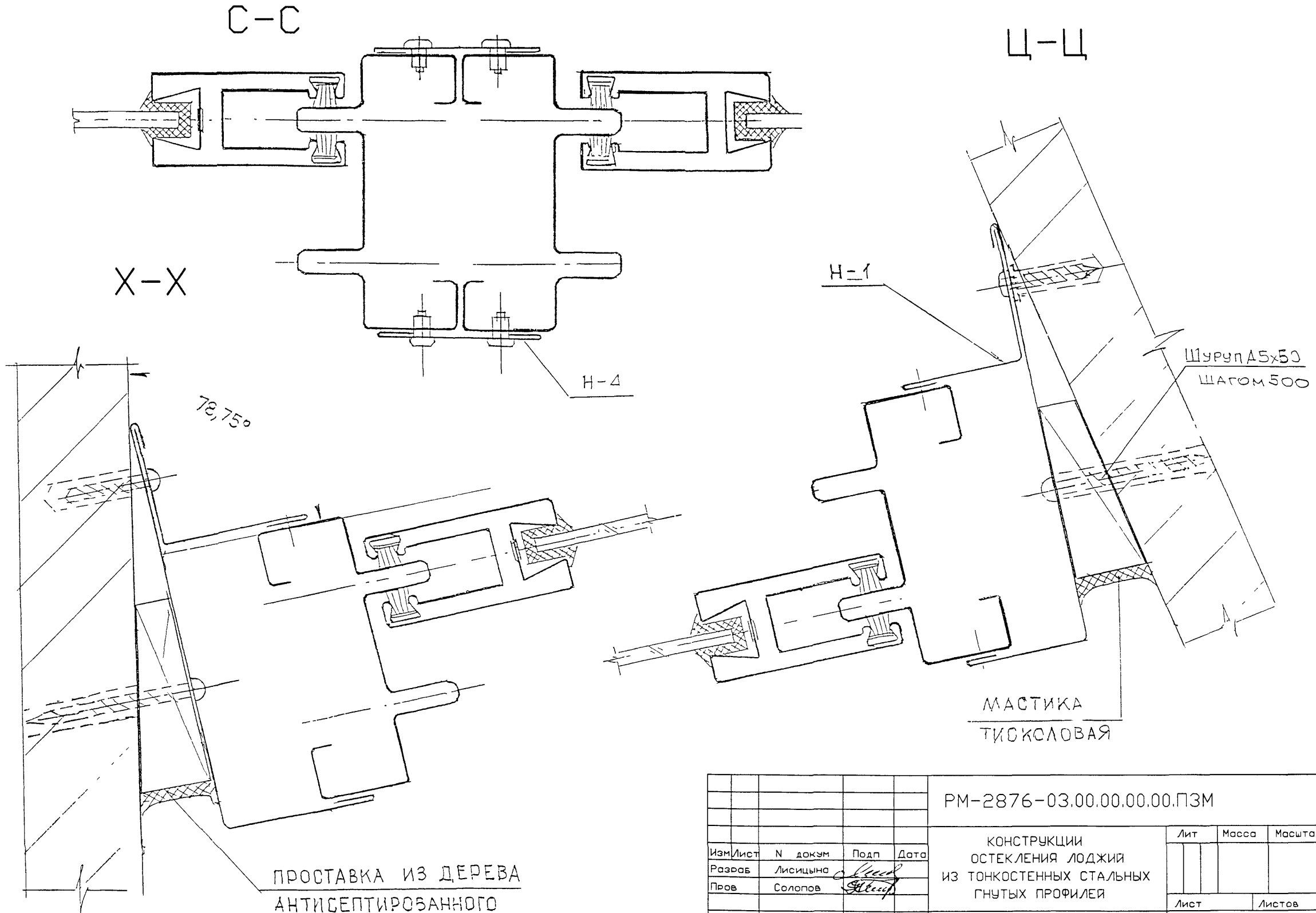
КОНСТРУКЦИИ  
ОСТЕКЛЕНИЯ ЛОДЖИЙ  
ИЗ ТОНКОСТЕННЫХ СТАЛЬНЫХ  
ГНУТЫХ ПРОФИЛЕЙ

Лит	Масса	Масштаб
Лист	Листов	

РАЗРЕЗЫ

МНИИТЭП  
МТО





И-№ N подл. Подп. и дата  
Взам. инв. N Инв. N дубл. Подпи. дата

				PM-2876-03.00.00.00.00.ПЗМ		
Изм/Лист	N докум	Подп	Дата	Лит	Масса	Масштаб
Разраб	Лисицына	<i>Лисица</i>				
Пров	Солопов	<i>Солопов</i>				
И-контр	Синицына	<i>Синица</i>		Лист	Листов	
РАЗРЕЗЫ				МНИИТЭП МТО		

Формат	Зона	Поз.	ОБОЗНАЧЕНИЕ	НАИМЕНОВАНИЕ	Кол.	ПРИМЕЧАНИЕ
				<u>Документация</u>		
A3			PM-2876-03.10.00.00.00.П46М МЧ	Монтажный чертёж ОЛС-1-П46М		
				<u>Сборочные единицы</u>		
A3	1		PM-2876-03.10.01.00.00.П46М	РОС-3-1	1	
				<u>Детали</u>		
A3	2		PM-2876-03.10.00.00.00.П46М	СЛ-2	1	
A3	3		PM-2876-03.10.00.00.02.П46М	СЛ-1	1	
A3	4		PM-2876-03.10.00.00.03.П46М	Н-1	1	
A3	5		PM-2876-03.10.00.00.04.П46М	Н-2	1	
A3	6		PM-2876-03.10.00.00.05.П46М	Н-3	1	
A3	7		PM-2876-03.10.00.00.06.П46М	Д-1	1	

Инв.№ подл. Подп. и дата Подп. и дата Инв.№ дзв. Подп. и дата

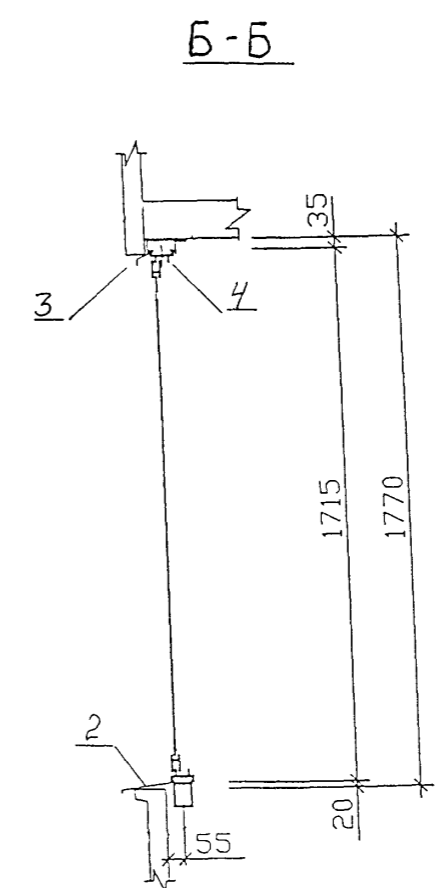
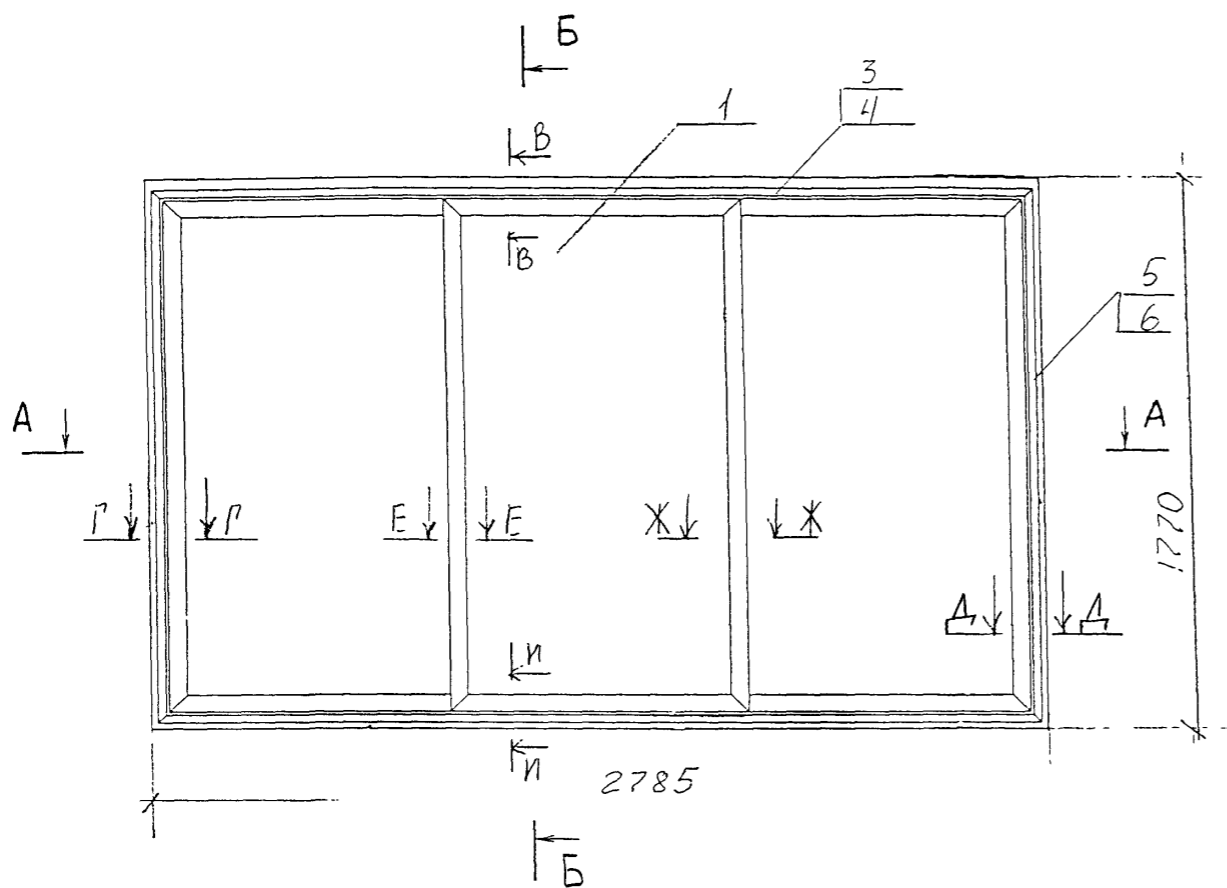
Изм.	Лист	№ докум.	Подп.	Дата
Разраб.		Бочкарева	<i>[Signature]</i>	
Пров.		Солопов	<i>[Signature]</i>	
Н.контр.		Лисицына	<i>[Signature]</i>	

PM-2876-03.10.00.00.00.П46М МЧ

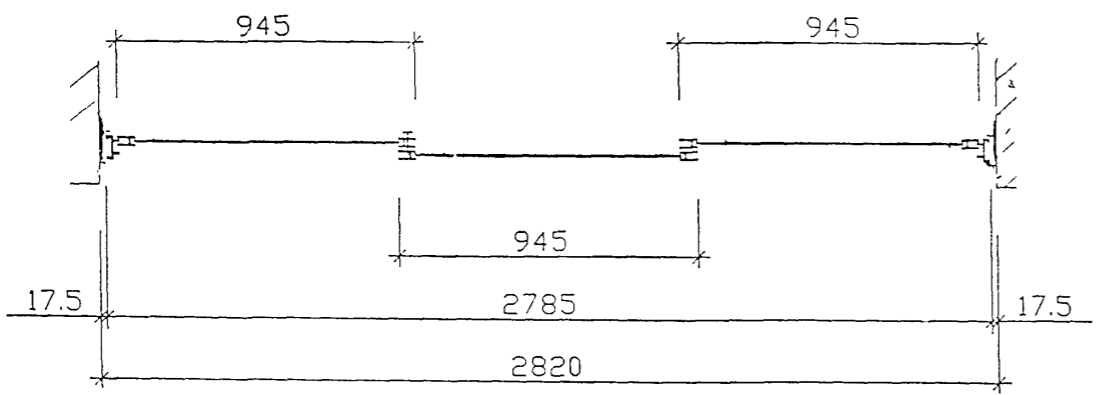
КОНСТРУКЦИИ  
ОСТЕКЛЕНИЯ ЛОДЖИИ  
ИЗ ТОНКОСТЕННЫХ СТАЛЬНЫХ  
ГНУТЫХ ПРОФИЛЕЙ

Лит.	Лист	Листов

МНИИТЭП  
МТО

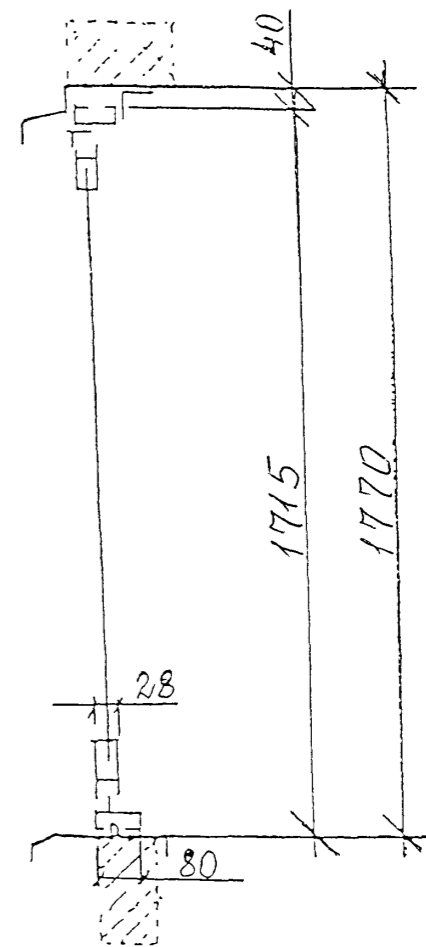
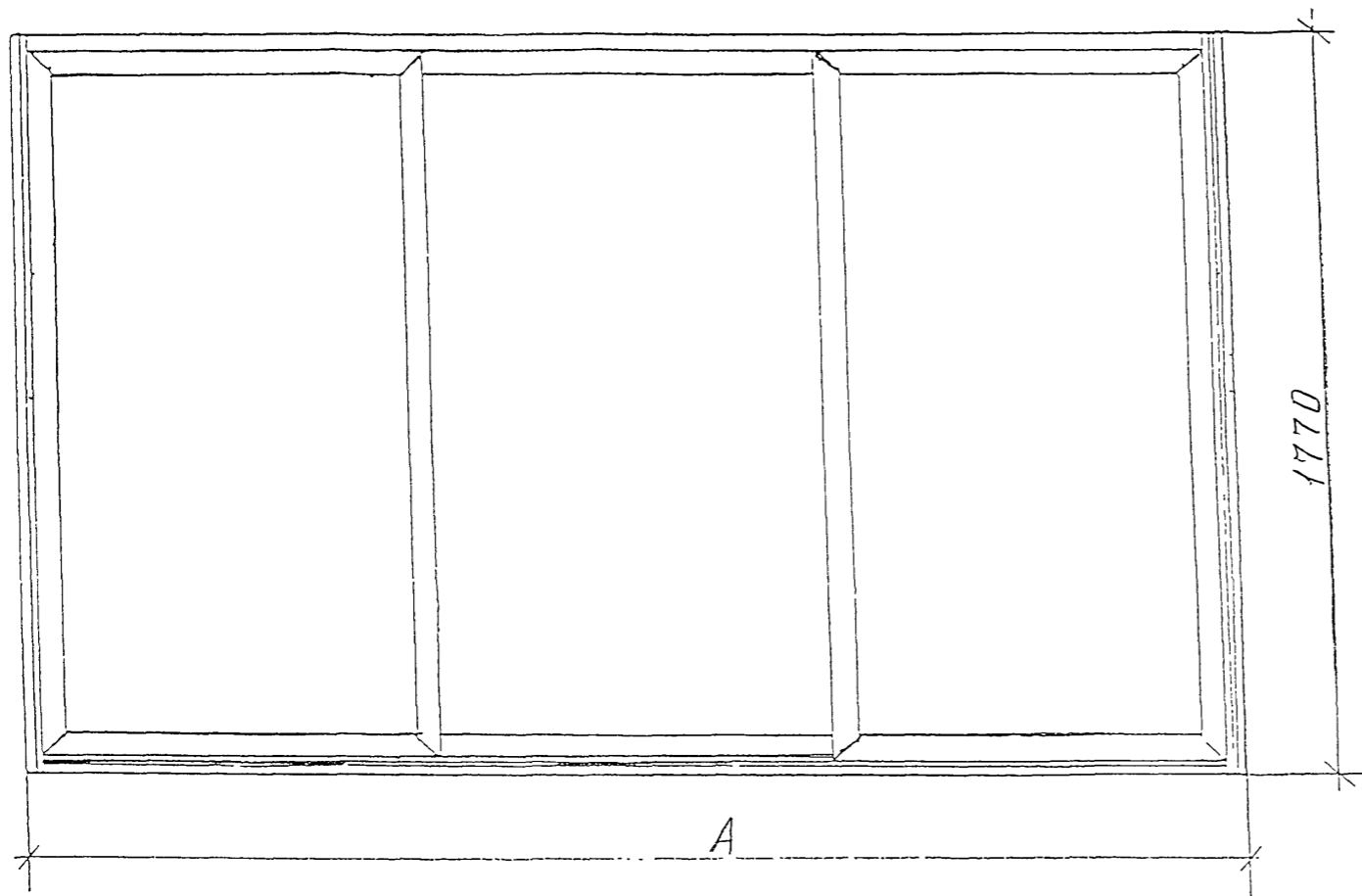


A-A



Инв.№ подл.	Подп. и дата	Взам.инв.№	Инв.№ дубл.	Подп.и дата

РМ-2876-03.10.00.00.00.П46М МЧ			
Изм/Лист	№ докум.	Подп.	Дата
Разраб.	Бочкарева	<i>[Signature]</i>	
Пров.	Солопов	<i>[Signature]</i>	
Н.КОНТР.	Лисицына	<i>[Signature]</i>	
Утв.	Гуров	<i>[Signature]</i>	
КОНСТРУКЦИИ ОСТЕКЛЕНИЯ ЛОДЖИИ ИЗ ТОНКОСТЕННЫХ СТАЛЬНЫХ ГНУТЫХ ПРОФИЛЕЙ			
Лит.	Масса	Масштаб	
Лист		Листов	
ОЛС-1-П46М			
МОНТАЖНЫЙ ЧЕРТЕЖ			
МНИИТЭП			
МТО			



ОБОЗНАЧЕНИЕ	НАИМЕНОВАНИЕ	A, мм	ПРИМЕЧАНИЕ
PM-2876-03.100100.00.П46М	РОС-3-1	2820	
-01	РОС-3-2	2460	

				PM-2876-03.100100.00.П46М			
Изм/Лист	№ докум.	Подп.	Дата	РАМА С 3-мя ОТКАТНЫМИ СТВОРКАМИ РОС-3	Лит.	Масса	Масштаб
Разр.	Лисицына	<i>Лисица</i>					
Пров.	Солопов	<i>Солопов</i>					
Н.контр	Синицына	<i>Синица</i>		СБОРОЧНЫЙ ЧЕРТЕЖ	Лист	Листов	МНИИТЭП МТО

Формат	Зона	Поз.	ОБОЗНАЧЕНИЕ	НАИМЕНОВАНИЕ	Кол.	ПРИМЕЧАНИЕ
				<u>Документация</u>		
A3			PM-2876-03.20.00.00.00.П46М МЧ	Монтажный чертёж ОЛС-1-П46М		
				<u>Сборочные единицы</u>		
A3	1		PM-2876-03.10.01.00.00.П46М-01	РОС-3-2	1	
				<u>Детали</u>		
A3	2		PM-2876-03.20.00.00.00.П46М	СЛ-2	1	
A3	3		PM-2876-03.20.00.00.02.П46М	СЛ-1	1	
A3	4		PM-2876-03.20.00.00.03.П46М	Н-1	1	
A3	5		PM-2876-03.10.00.00.04.П46М	Н-2	1	
A3	6		PM-2876-03.10.00.00.05.П46М	Н-3	1	
A3	7		PM-2876-03.10.00.00.06.П46М	Д-1	1	

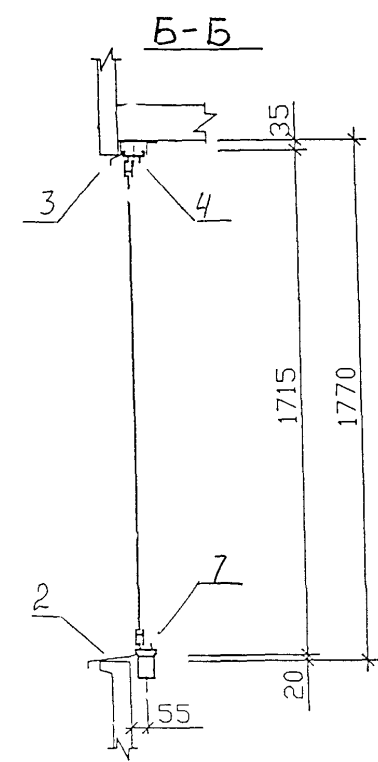
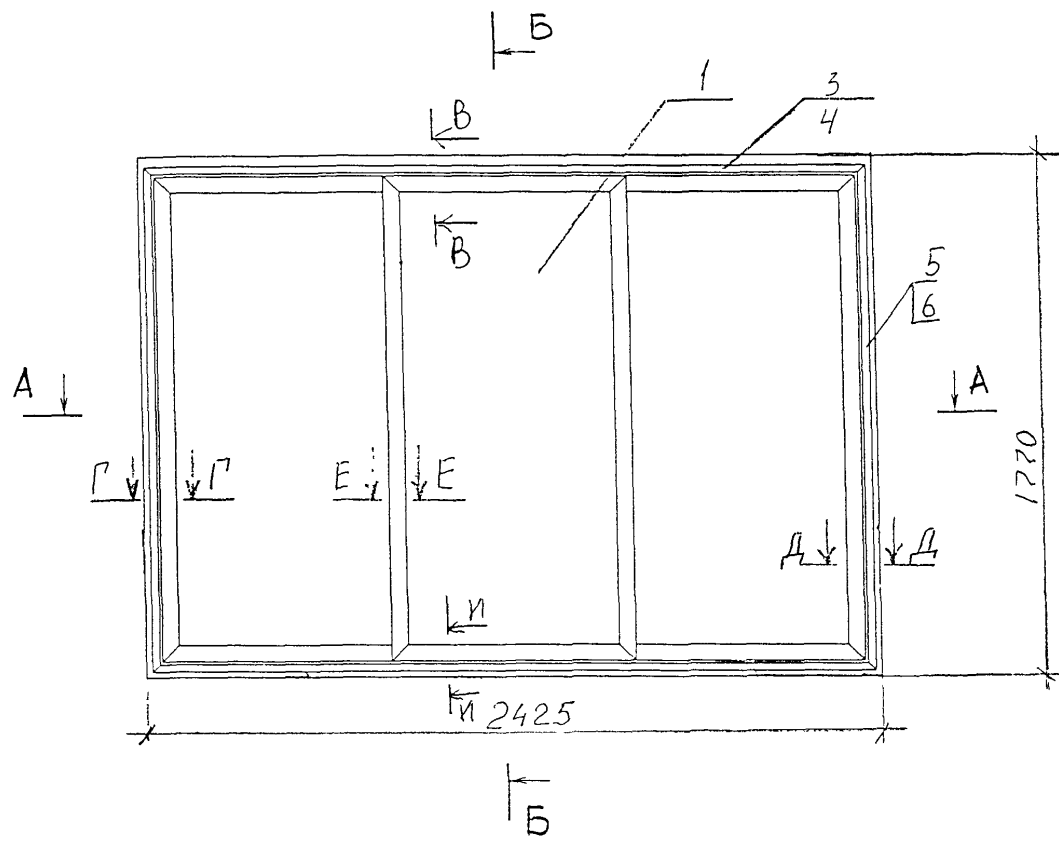
Подп. и дата  
 Инв. № дубл.  
 Взам. инв. №  
 Инв. № подл.

Изм.	Лист	№ докум.	Прод.	Дата
Разраб.		Бочкарева	<i>[Signature]</i>	
Пров.		Солопов	<i>[Signature]</i>	
Н.контр.		Лисицына	<i>[Signature]</i>	

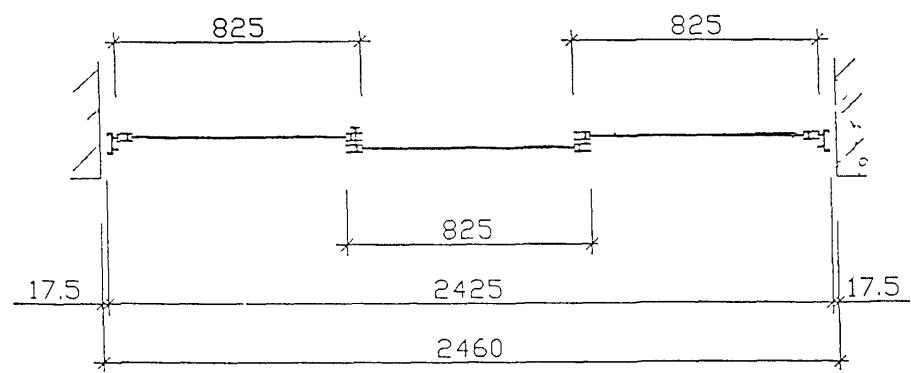
PM-2876-03.20.00.00.00.П46М МЧ

КОНСТРУКЦИИ  
 ОСТЕКЛЕНИЯ ЛОДЖИИ  
 ИЗ ТОНКОСТЕННЫХ СТАЛЬНЫХ  
 ГНУТЫХ ПРОФИЛЕЙ

Лит.	Лист	Листов
МНИИТЭП МТО		



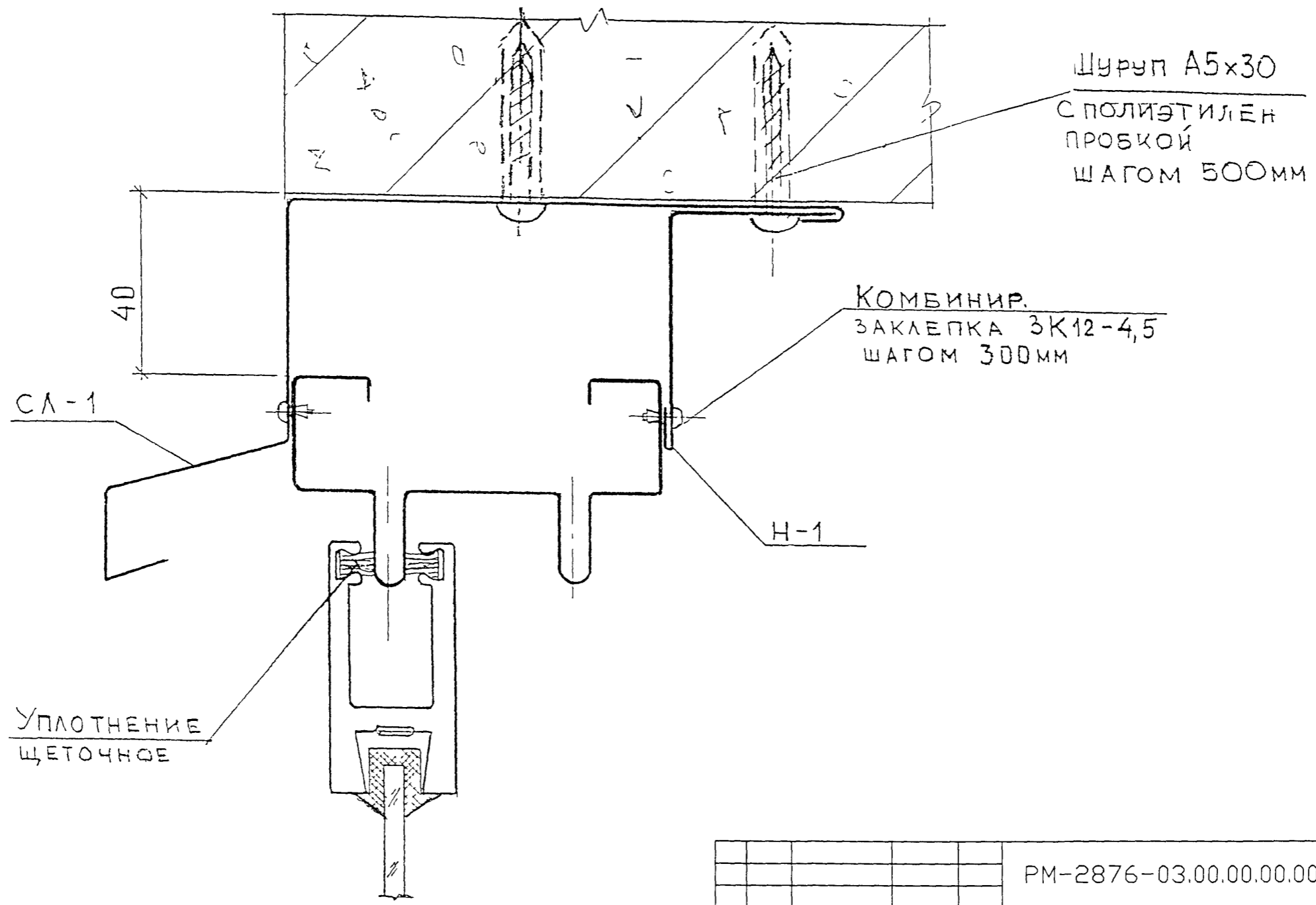
A-A



				PM-2876-03.20.00.00.00.П46М МЧ			
Изм/Лист	№ докум.	Подп.	Дата	КОНСТРУКЦИИ ОСТЕКЛЕНИЯ ЛОДЖИИ ИЗ ТОНКОСТЕННЫХ СТАЛЬНЫХ ГНУТЫХ ПРОФИЛЕЙ	Лит.	Масса	Масштаб
Разраб.	Бочкарева	<i>[Signature]</i>					
Пров.	Солопов	<i>[Signature]</i>					
Н.контр.	Лисицына	<i>[Signature]</i>		ОЛС-2-П46М МОНТАЖНЫЙ ЧЕРТЕЖ	МНИИТЭП МТО		

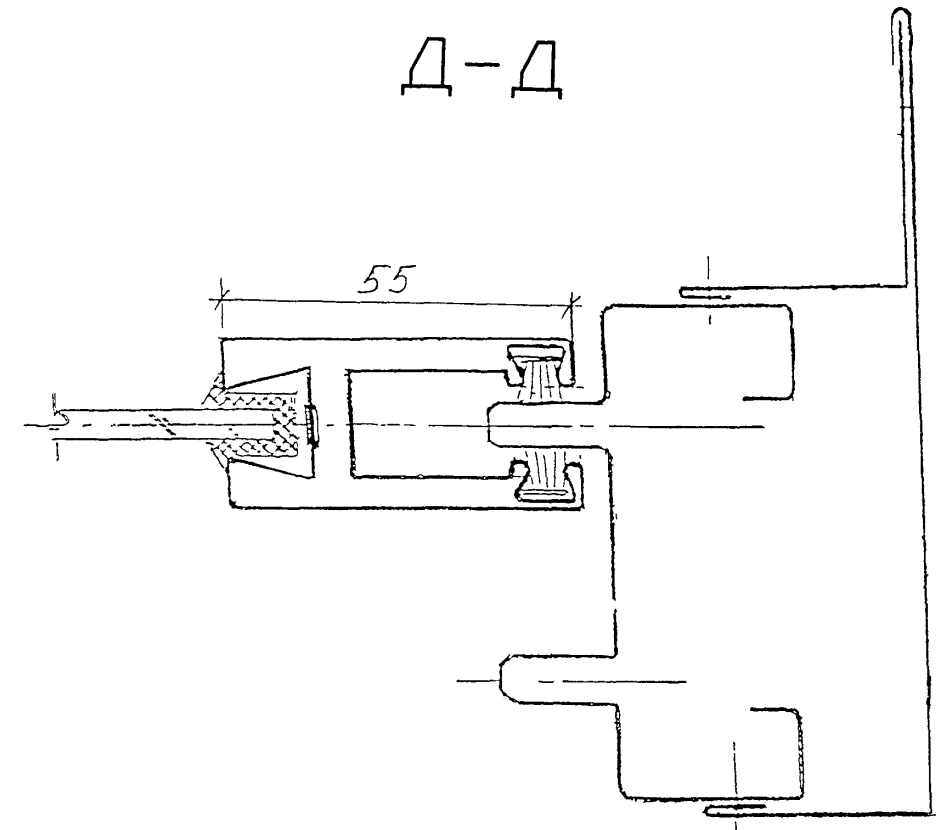
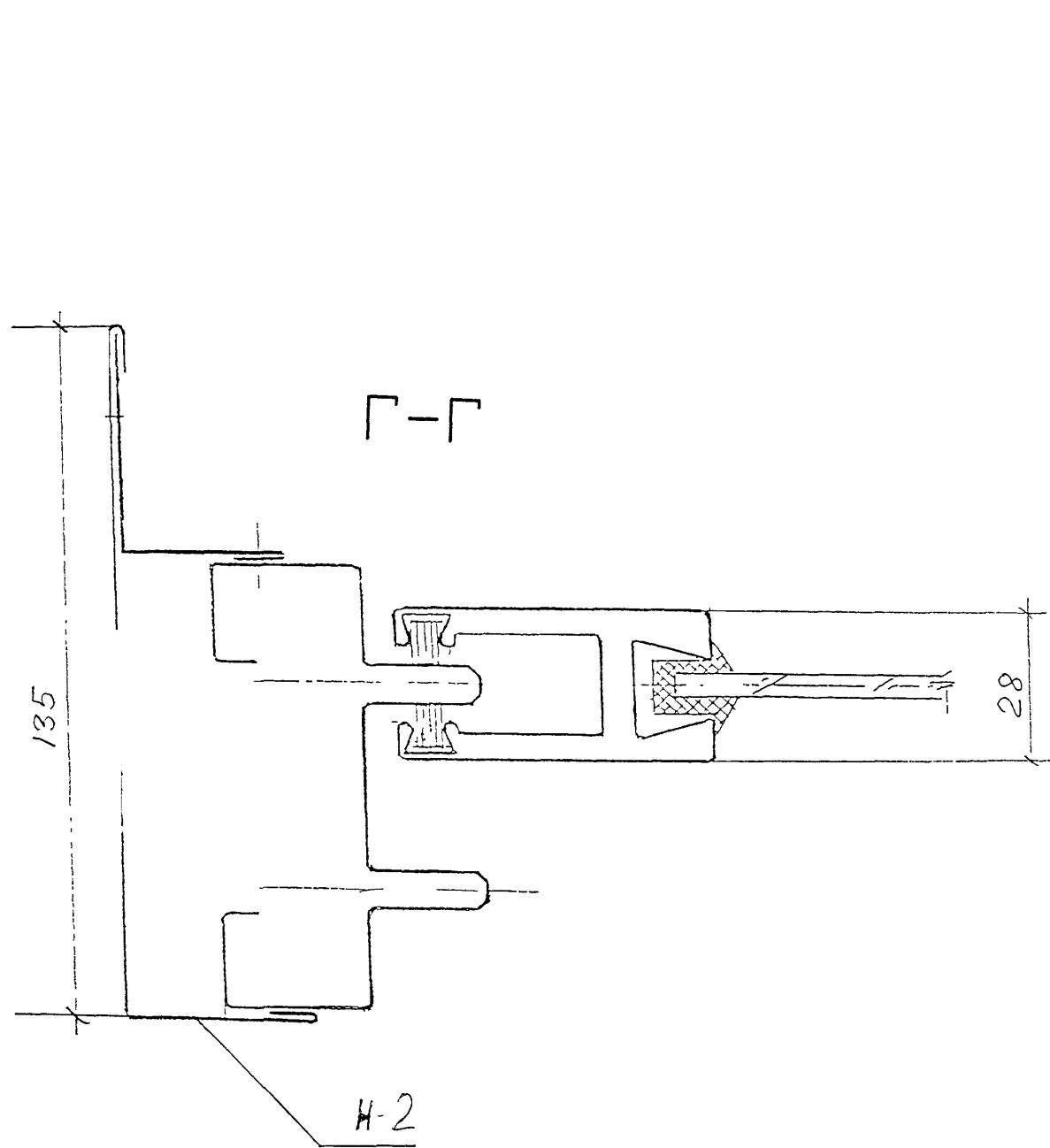
Инв.№ подл.	Подп. и дата	Взам.инв.№	Инв.№ дубл.	Подп. и дата

В-В



Ив.Н. подл.	Подп. и дата	Взам.инв.Н	Ив.Н. дубл	Подп.и дата

				РМ-2876-03.00.00.00.00.П46М		
Изм/Лист	№ докум	Прод	Дата	Лит	Масса	Масштаб
Разраб	Бочкарева	<i>[Signature]</i>				
Пров	Солопов	<i>[Signature]</i>				
Иконтр.	Лисицына	<i>[Signature]</i>		Лист	Листов	
РАЗРЕЗЫ				МНИИТЭП МТО		



Инь. N подл.	Подп. и дата	Взам. инв. N	Инь. N дубл.	Подп. и дата
--------------	--------------	--------------	--------------	--------------

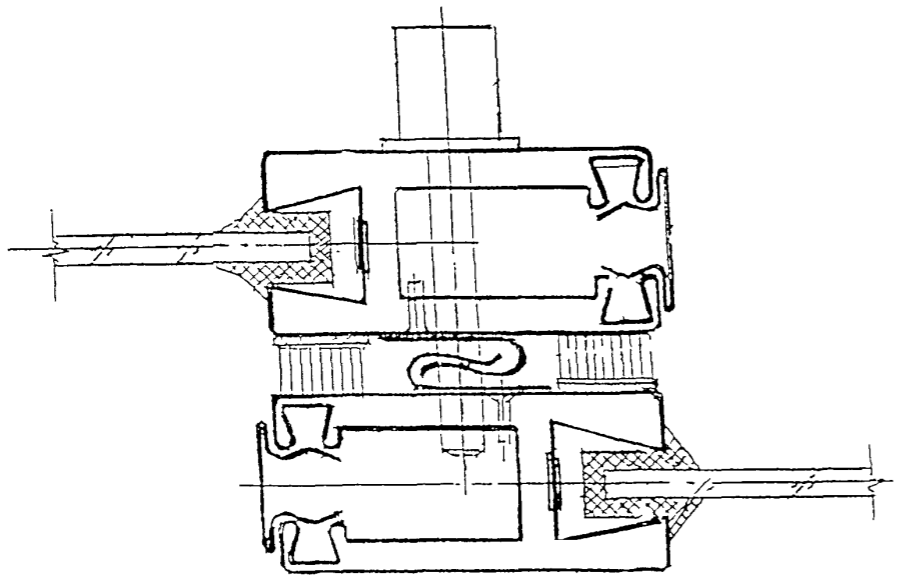
				PM-2876-03.00.00.00.00.П46М		
Изм/Лист	N докум	Подп.	Дата	Лит.	Масса	Масштаб
Разраб.	Бочкарева	<i>[Signature]</i>				
Проб.	Солопов	<i>[Signature]</i>				
				Лист	Листов	
Н.контр.	Лисицына	<i>[Signature]</i>		МНИИТЭП МТО		

КОНСТРУКЦИИ  
ОСТЕКЛЕНИЯ ЛОДЖИИ  
ИЗ ТОНКОСТЕННЫХ СТАЛЬНЫХ  
ГНУТЫХ ПРОФИЛЕЙ

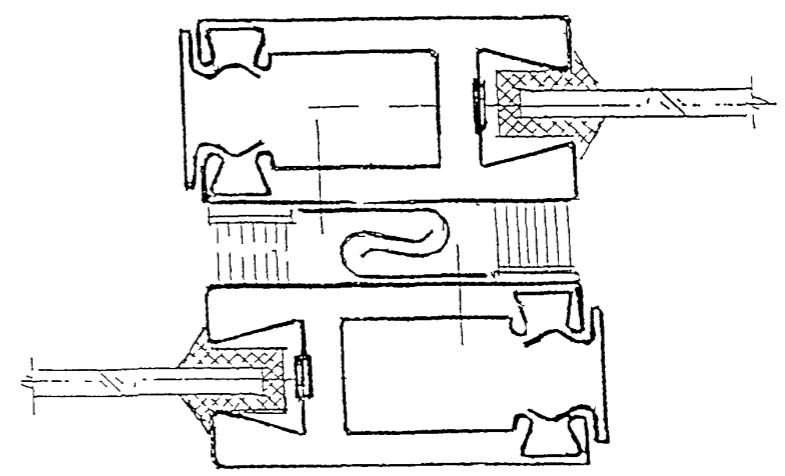
РАЗРЕЗЫ



E-E



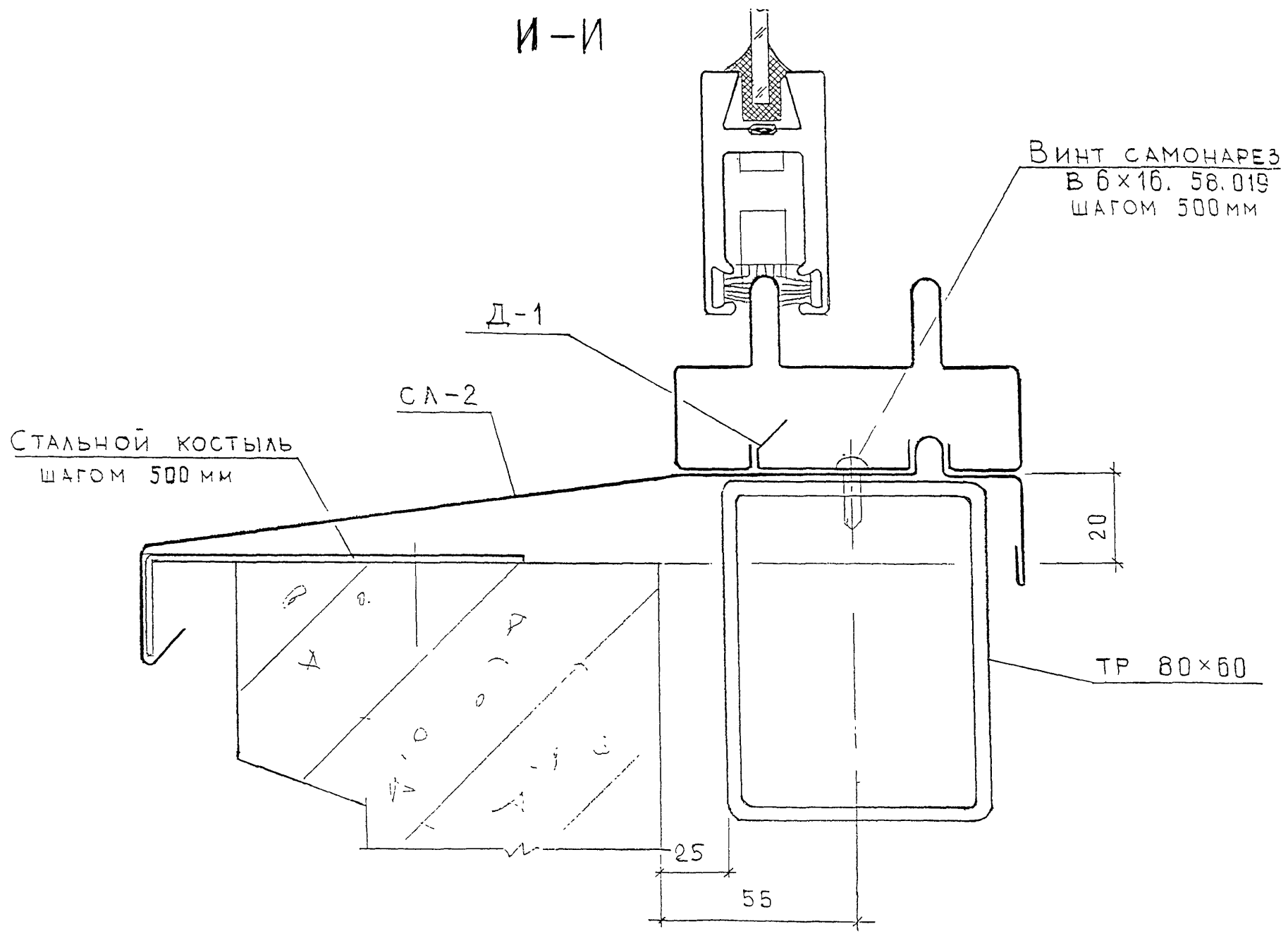
Ж-Ж



Инв.№ подл.	Подг. и дата	Взам.инв.№	Инв.№ дубл	Подпи дата

				PM-2876-03.00.00.00.00.П46М			
Изм.Лист	№ докум.	Подп.	Дата	КОНСТРУКЦИИ ОСТЕКЛЕНИЯ ЛОДЖИИ ИЗ ТОНКОСТЕННЫХ СТАЛЬНЫХ ГНУТЫХ ПРОФИЛЕЙ	Лит.	Масса	Масштаб
Разраб.	Бочкарева	<i>Т.Ильина</i>					
Пров.	Солопов	<i>С.Солопов</i>			Лист	Листов	
Н.контр.	Лисицына	<i>Л.Лисицына</i>		РАЗРЕЗЫ	МНИИТЭП МТО		

И-И



Инв. N подл.	Подп. и дата	Взам. инв. N	Инв. N дубл.	Подпи. дата

				РМ-2876-03.00.00.00.00.П 46М			
Изм/Лист	№ докум.	Подп.	Дата	КОНСТРУКЦИИ ОСТЕКЛЕНИЯ ЛОДЖИИ ИЗ ТОНКОСТЕННЫХ СТАЛЬНЫХ ГНУТЫХ ПРОФИЛЕЙ	Лит.	Масса	Масштаб
Разроб.	Лисицына	<i>Лисицына</i>					
Пров.	Солопов	<i>Солопов</i>			Лист	Листов	
Н.контр.	Синицына	<i>Синицына</i>		РАЗРЕЗЫ	МНИИТЭП МТО		

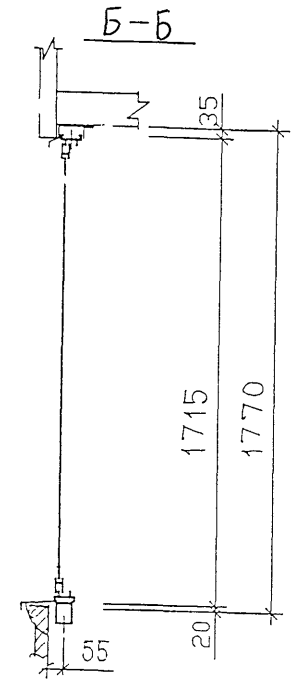
ФОРМАТ	ЗОНА	ПОЗ.	ОБОЗНАЧЕНИЕ	НАИМЕНОВАНИЕ	КОЛ.	ПРИМЕЧАНИЕ
				<u>Документация</u>		
A3			PM-2876-03.10.00.00.00.P55M МЧ	Монтажный чертеж ОЛС-1-П55М		
				<u>Сборочные единицы</u>		
A3	1		PM-2876-03.10.01.00.00.P55M	РОС-3-1	1	
				<u>Детали</u>		
A3	2		PM-2876-03.10.00.00.00.P55M	СЛ-2	1	
A3	3		PM-2876-03.10.00.00.02.P55M	СЛ-1	1	
A3	4		PM-2876-03.10.00.00.03.P55M	Н-1	1	
A3	5		PM-2876-03.10.00.00.04.P55M	Н-2	1	
A3	6		PM-2876-03.10.00.00.05.P55M	Н-3	1	
A3	7		PM-2876-03.10.00.00.06.P55M	Д-1	1	

Подп. и дата  
 Инв.Н дубл  
 Взам.инв.Н  
 Подп. и дата

Изм	Лист	№ докум.	Подп.	Дата	КОНСТРУКЦИИ ОСТЕКЛЕНИЯ ЛОДЖИИ ИЗ ТОНКОСТЕННЫХ СТАЛЬНЫХ ГНУТЫХ ПРОФИЛЕЙ	Лит.	Лист	Листов
Разроб.	Бочкарева		<i>[Signature]</i>					
Пров.	Солопов		<i>[Signature]</i>					
Н.контр.	Лисицына		<i>[Signature]</i>					

PM-2876-03.10.00.00.00.P55M МЧ

МНИИТЭП  
МТО



1. Разрезы сн. 4 PM 2876-03.00.00.00.00 П46М

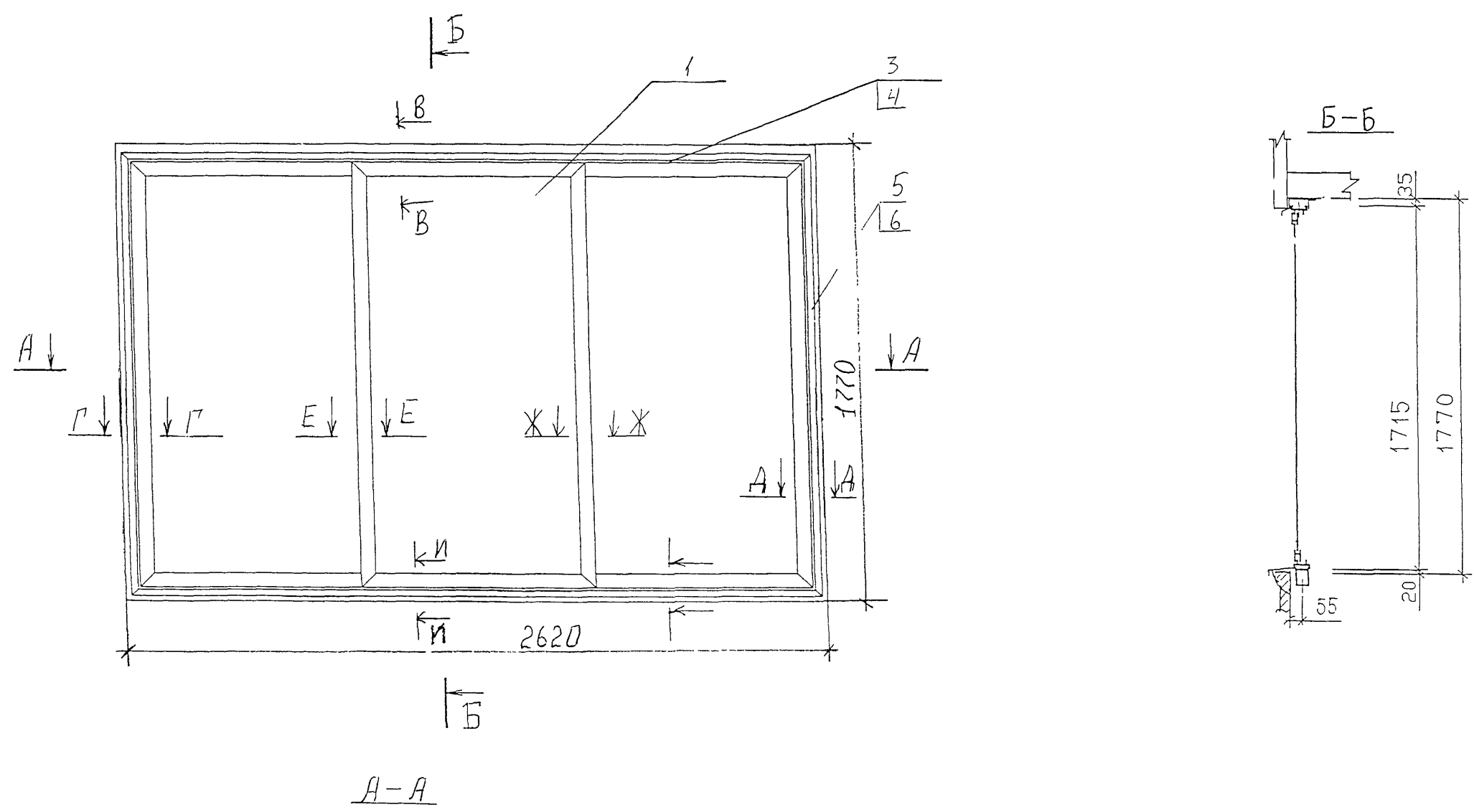
				PM-2876-03.10.00.00.00.P55M МЧ		
Лит.	Масса	Масштаб				
Лист	Листов					
Лит.	Масса	Масштаб				
Лит.	Масса	Масштаб				
Лит.	Масса	Масштаб				

Лист	№ докум.	Подп.	Дата
раз.	Бочкарева	<i>[Signature]</i>	
в.	Солопов	<i>[Signature]</i>	
НТР.	Лисицына	<i>[Signature]</i>	
	Гуров	<i>[Signature]</i>	

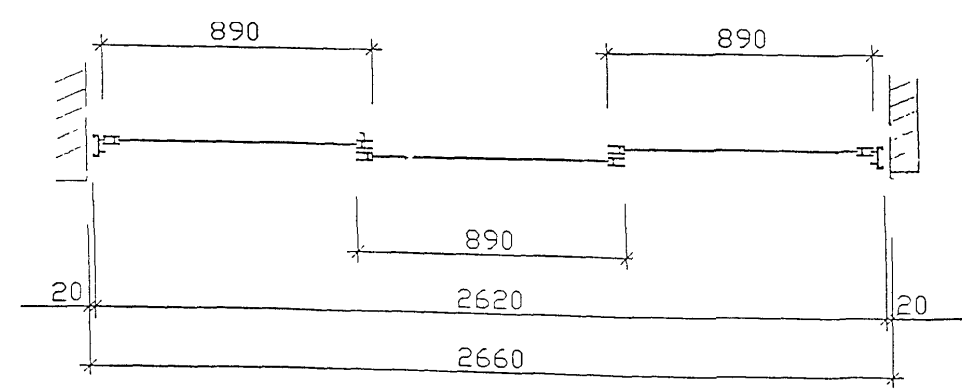
КОНСТРУКЦИИ  
 ОСТЕКЛЕНИЯ ЛОДЖИИ  
 ИЗ ТОНКОСТЕННЫХ СТАЛЬНЫХ  
 ГНУТЫХ ПРОФИЛЕЙ

ОЛС-1-П55М  
МОНТАЖНЫЙ ЧЕРТЕЖ

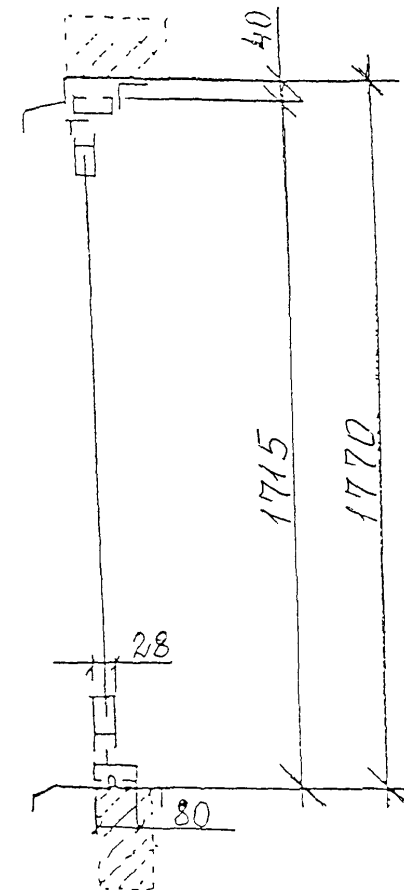
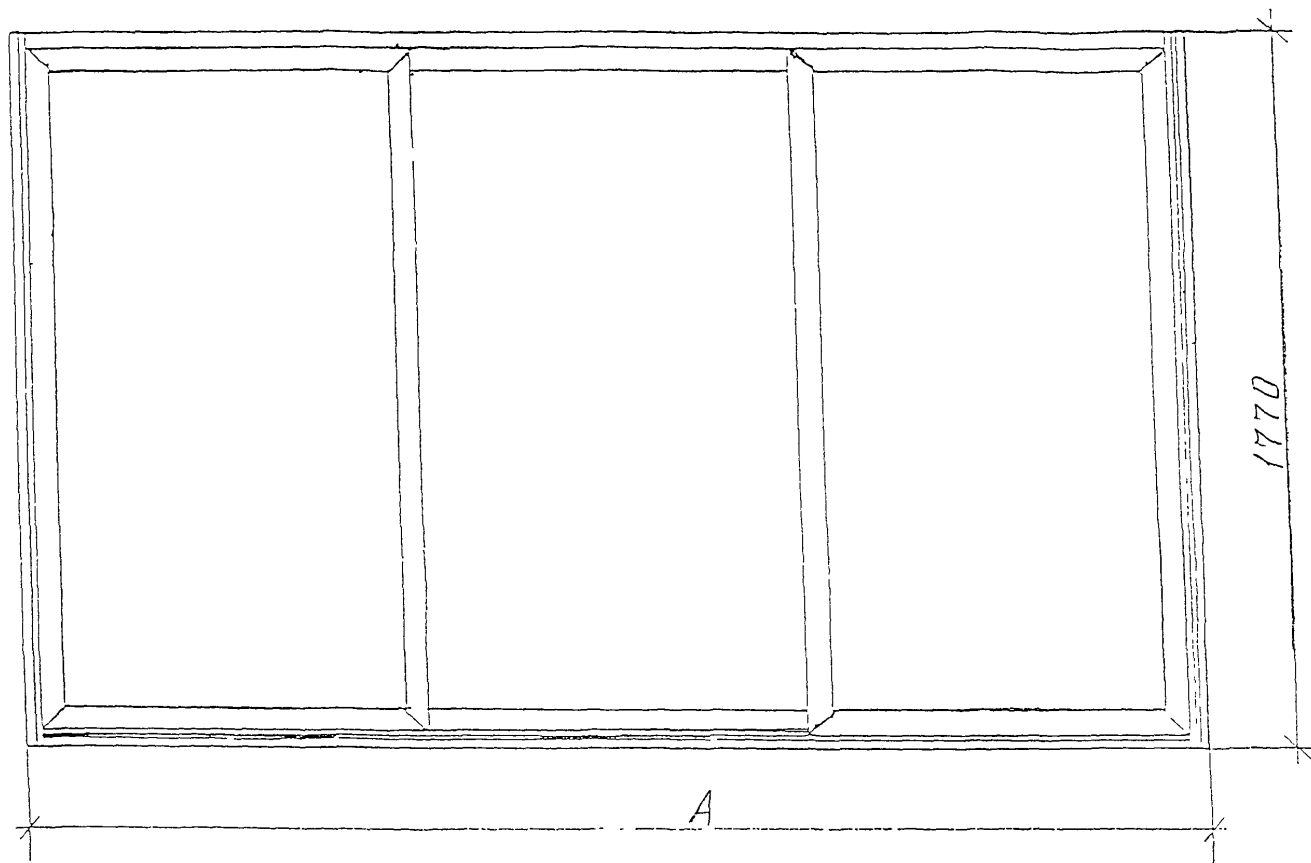
МНИИТЭП  
МТО



1. Разрезы сн. 4 РМ 2876-03.00.00.00.00 ПЧ6М



				РМ-2876-03.10.00.00.00.П55М МЧ			
Изм/Лист	№ докум.	Подп.	Дата	КОНСТРУКЦИИ ОСТЕКЛЕНИЯ ЛОДЖИИ ИЗ ТОНКОСТЕННЫХ СТАЛЬНЫХ ГНУТЫХ ПРОФИЛЕЙ	Лит.	Масса	Масштаб
Разраб.	Бочкарева	<i>[Signature]</i>					
Пров.	Солопов	<i>[Signature]</i>			Лист	Листов	
Н.контр.	Лисицына	<i>[Signature]</i>		ОЛС-1-П55М	МНИИТЭП МТО		
Утв.	Гуров	<i>[Signature]</i>		МОНТАЖНЫЙ ЧЕРТЕЖ			



ОБОЗНАЧЕНИЕ	НАИМЕНОВАНИЕ	A мм	ПРИМЕЧАНИЕ
PM-2876-03.1001.00.00.П55М	POC-3-1	2660	
-01	POC-3-2	2460	
-02	POC-3-3	2100	

PM-2876-03.1001.00.00.П55М				Лит.	Масса	Масштаб
Изм/Лист	№ докум.	Подп.	Дата	Лит.	Масса	Масштаб
Разработ	Лисицына	<i>[Signature]</i>				
Пров	Солопов	<i>[Signature]</i>				
Исполн				Лист	Листов	
Н.контр.	Синицына	<i>[Signature]</i>		МНИИТЭП		МТО

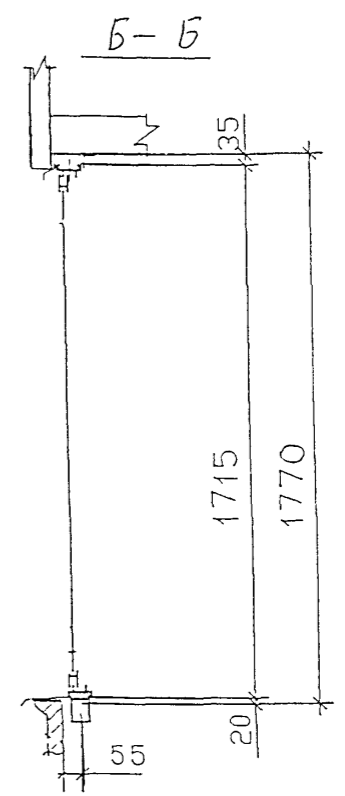
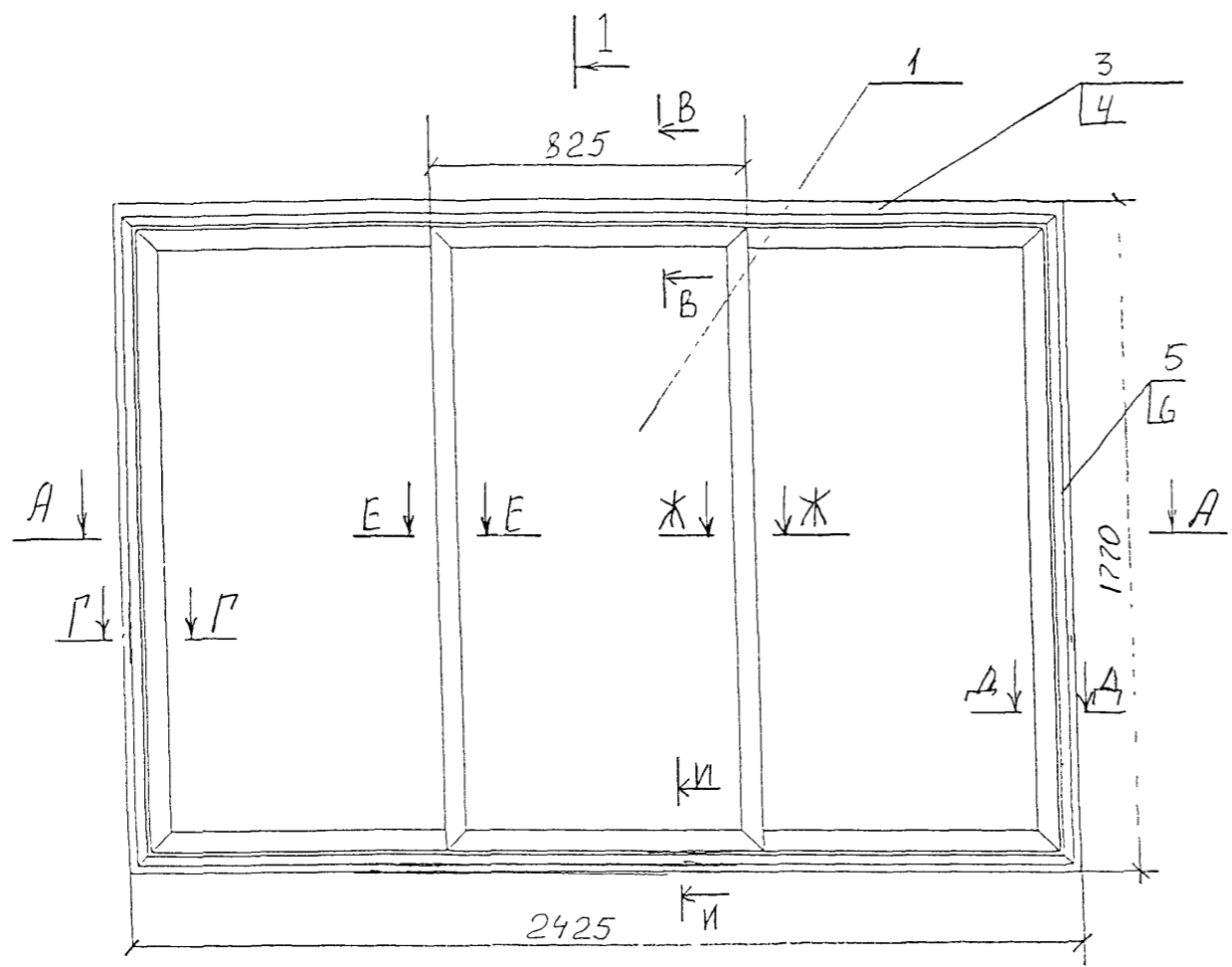
РАМА  
С 3-мя ОТКАТНЫМИ СТВОРКАМИ  
POC-3

СБОРОЧНЫЙ ЧЕРТЕЖ

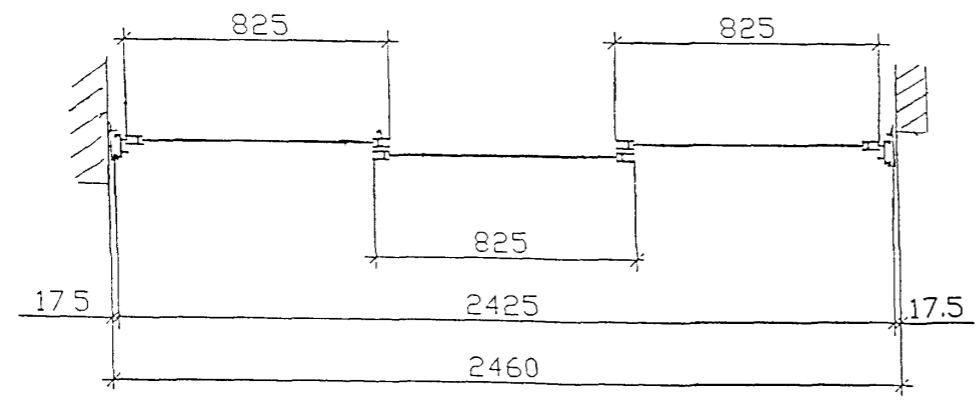
Формат	Зона	Поз.	ОБОЗНАЧЕНИЕ	НАИМЕНОВАНИЕ	Кол.	ПРИМЕЧАНИЕ
				<u>Документация</u>		
A3			PM-2876-03.20.00.00.00.P55M МЧ	Монтажный чертёж ОЛС-1-П55М		
				<u>Сборочные единицы</u>		
A3	1		PM-2876-03.10.01.00.00.P55M-01	РОС-3-2	1	
				<u>Детали</u>		
A3	2		PM-2876-03.20.00.00.00.P55M	СЛ-2	1	
A3	3		PM-2876-03.20.00.00.02.P55M	СЛ-1	1	
A3	4		PM-2876-03.20.00.00.03.P55M	Н-1	1	
A3	5		PM-2876-03.10.00.00.04.P55M	Н-2	1	
A3	6		PM-2876-03.10.00.00.05.P55M	Н-3	1	
A3	7		PM-2876-03.10.00.00.06.P55M	Д-1	1	

Подп. и дата  
 Подпи дата  
 Инв. дубл  
 Взам.инв.№  
 Подп. и дата  
 Инв. подл.

PM-2876-03.20.00.00.00.P55M МЧ			
Изм/Лист	№ докум.	Подп.	Дата
Разраб.	Бочкарева	<i>[Signature]</i>	
Пров.	Солопов	<i>[Signature]</i>	
Н.контр.	Лисицына	<i>[Signature]</i>	
КОНСТРУКЦИИ ОСТЕКЛЕНИЯ ЛОДЖИИ ИЗ ТОНКОСТЕННЫХ СТАЛЬНЫХ ГНУТЫХ ПРОФИЛЕЙ		Лит.	Лист Листов
		МНИИТЭП МТО	



1  
A-A



Инв.№ подл.	Подп. и дата	Взам.инв.№	Инв.№ дубл.	Подпи дата

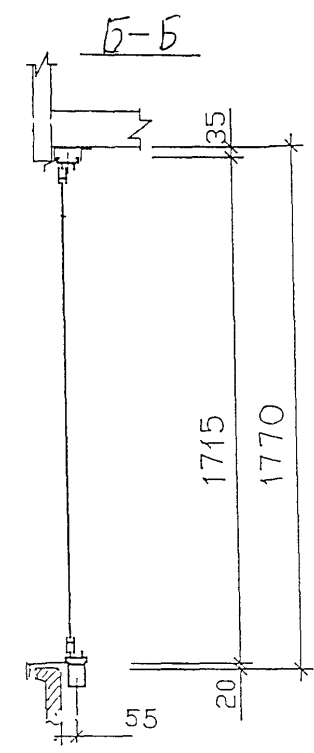
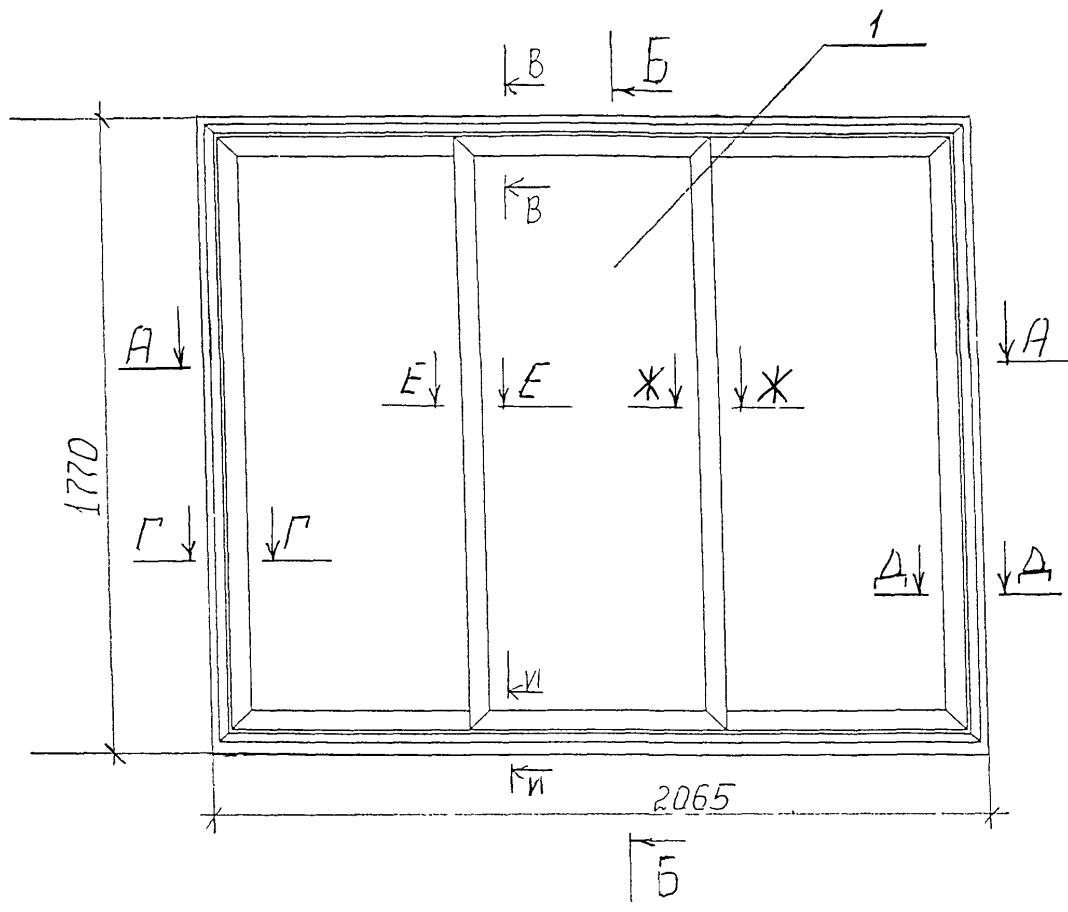
Изм/Лист				PM-287.6-03.20.00.00.00.П55М МЧ			
Разраб				КОНСТРУКЦИИ			
Пров.				ОСТЕКЛЕНИЯ ЛОДЖИИ			
Н.контр.				ИЗ ТОНКОСТЕННЫХ СТАЛЬНЫХ			
				ГНУТЫХ ПРОФИЛЕЙ			
				Лит. Масса Масштаб			
				Лист Листов			
				МНИИТЭП			
				МТО			

ФОРМАТ	ЗОНА	Поз.	ОБОЗНАЧЕНИЕ	НАИМЕНОВАНИЕ	Кол.	ПРИМЕЧАНИЕ
				<u>Документация</u>		
A3			PM-2876-03.30.00.00.00.П55M МЧ	Монтажный чертёж ОЛС-3-П55M		
				<u>Сборочные единицы</u>		
A3	1		PM-2876-03.10.01.00.00.П55M-02	РОС-3-3	1	
				<u>Детали</u>		
A3	2		PM-2876-03.30.00.00.01.П55M	СЛ- 2	1	
A3	3		PM-2876-03.30.00.00.02.П55M	СЛ- 1	1	
A3	4		PM-2876-03.30.00.00.03.П55M	Н-1	1	
A3	5		PM-2876-03.10.00.00.04.П55M	Н-2	1	
A3	6		PM-2876-03.10.00.00.05.П55M	Н-3	1	
A3	7		PM-2876-03.10.00.00.06.П55M	Д-1	1	

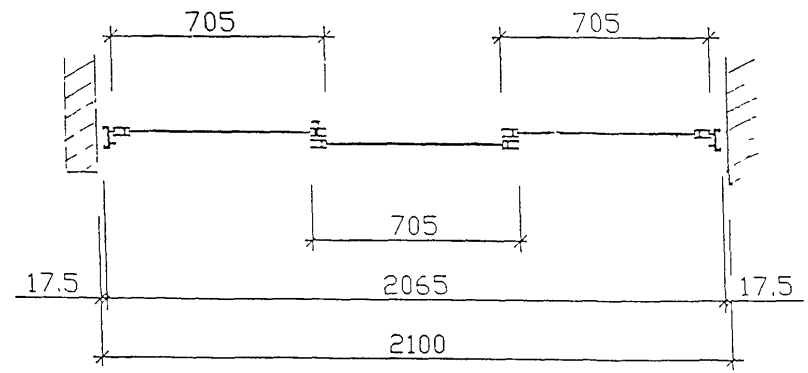
Ивв.Н. подл. | Подп. и дата | Взам.инв.Н | Инв.Н дубл | Подпи дата

PM-2876-03.30.00.00.00.П55M МЧ			
Изм/Лист	№ докум.	Подп.	Дата
Разраб.	Бочкарева	<i>[Подпись]</i>	
Пров.	Солопов	<i>[Подпись]</i>	
Н.контр.	Лисицына	<i>[Подпись]</i>	
КОНСТРУКЦИИ ОСТЕКЛЕНИЯ ЛОДЖИИ ИЗ ТОНКОСТЕННЫХ СТАЛЬНЫХ ГНУТЫХ ПРОФИЛЕЙ			
Лит.	Лист	Листов	
МНИИТЭП МТО			





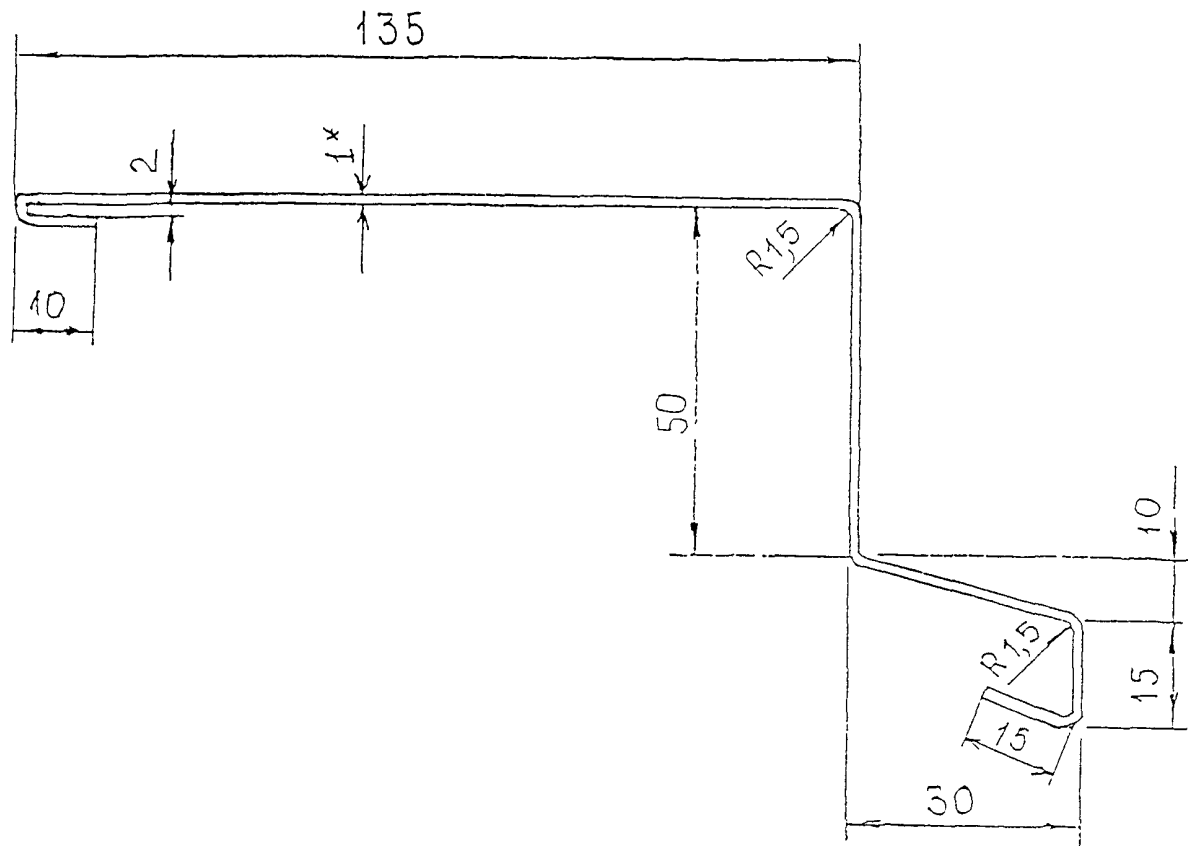
A-A



				PM-2876-03.30.00.00.00 П55М МЧ			
Изм/Лист	№ докум.	Продл.	Дата	КОНСТРУКЦИИ ОСТЕКЛЕНИЯ ЛОДЖИИ ИЗ ТОНКОСТЕННЫХ СТАЛЬНЫХ ГНУТЫХ ПРОФИЛЕЙ	Лит.	Масса	Масштаб
Разраб	Бочкарева	<i>[Signature]</i>					
Пров	Солопов	<i>[Signature]</i>					
И.контр.	Лисицына	<i>[Signature]</i>		ОЛС-3-П55М	МНИИТЭП МТО		
				МОНТАЖНЫЙ ЧЕРТЕЖ			

Инв.№ подл.	Подп. и дата	Взам.инв.№	Инв.№ дубл.	Подп.и дата

PM-2876.03



1. \* Размеры для справок

Инв.№ подл.	Подп. и дата	Взам.инв.№	Инв.№ дубл.	Подпи дата
Изм/Лист	№ докум	Подп.	Дата	
Разраб.	Бочкарева	<i>[Signature]</i>		
Пров.	Солопов	<i>[Signature]</i>		
Н.контр.	Лисицына	<i>[Signature]</i>		

PM-2876.03

СЛИВ СЛ-1

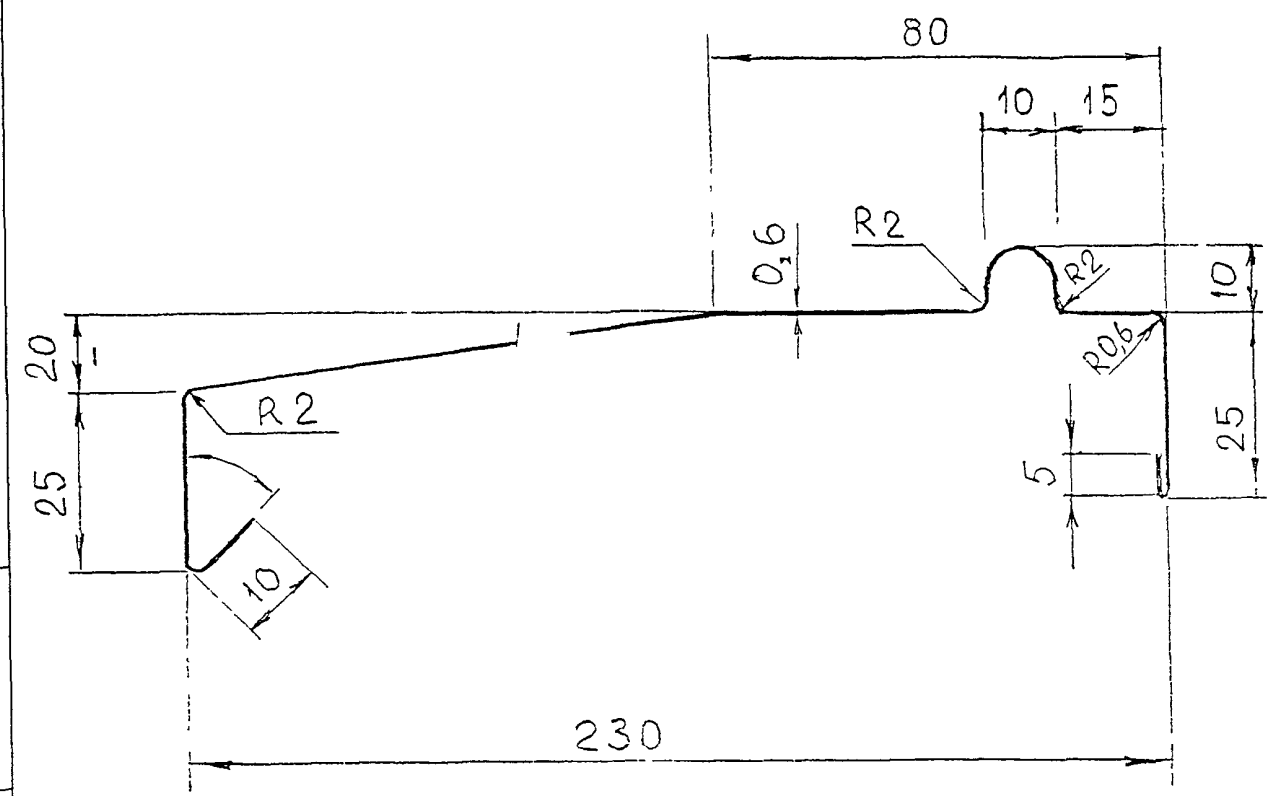
Лист 08 ГОСТ 19904-74  
Ст3 ГОСТ 535-88

Лит. Масса Масштаб

Лист Листов 1

МНИИТЭП  
МТО

PM-2876.03



Инв.№ подл.	Подп. и дата	Взам.инв.№	Инв.№ дубл.	Подпи дата
Изм/Лист	№ докум.	Подп.	Дата	
Разраб.	Бочкарева	<i>[Signature]</i>		
Пров.	Солопов	<i>[Signature]</i>		
Н.контр.	Лисицына	<i>[Signature]</i>		

PM-2876.03

СЛИВ СЛ-2

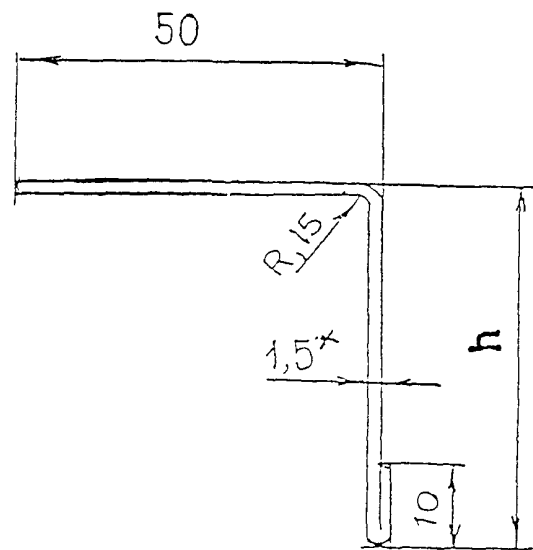
Лист 08 ГОСТ 19904-74  
Ст3 ГОСТ 535-88

Лит. Масса Масштаб

Лист Листов 1

МНИИТЭП  
МТО

PM-2876.03

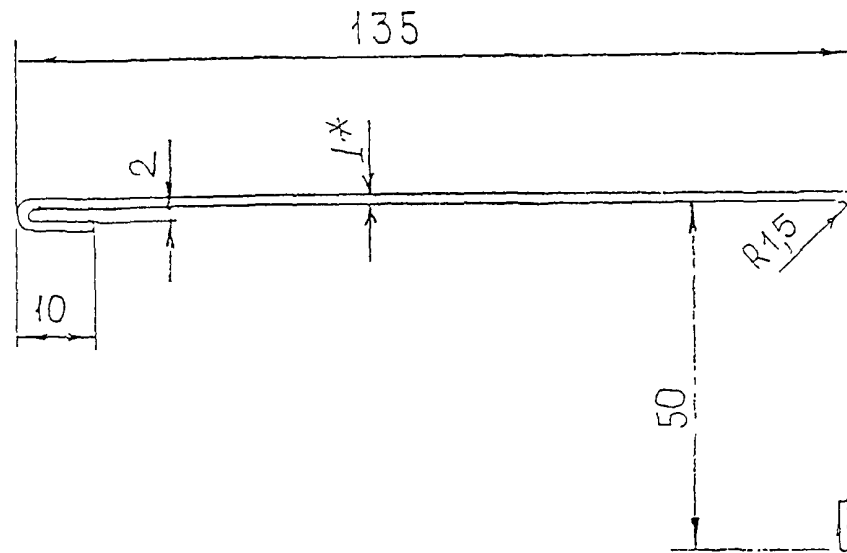


№№ п.п	ОБОЗНАЧЕНИЕ	h, мм	МАССА м.п	ПРИМЕЧАНИЕ
1	H-1	50		
2				
3				
4				

\* РАЗМЕРЫ ДЛЯ СПРАВОК

Инв.№ подл.	Подп. и дата	Взам.инв.№	Инв.№ дубл.	Подпи дата
PM-2876.03				
НАЩЕЛЬНИК Н-1				
Изм/Лист	№ докум.	Подп.	Дата	Лит. Масса Масштаб
Разроб.	Бочкарева	<i>[Signature]</i>		
Пров.	Солопов	<i>[Signature]</i>		
Н.контр.	Лисицына	<i>[Signature]</i>		
Лист 0.8 ГОСТ 19904-74 Ст3 ГОСТ 535-88				МНИИТЭП МТО

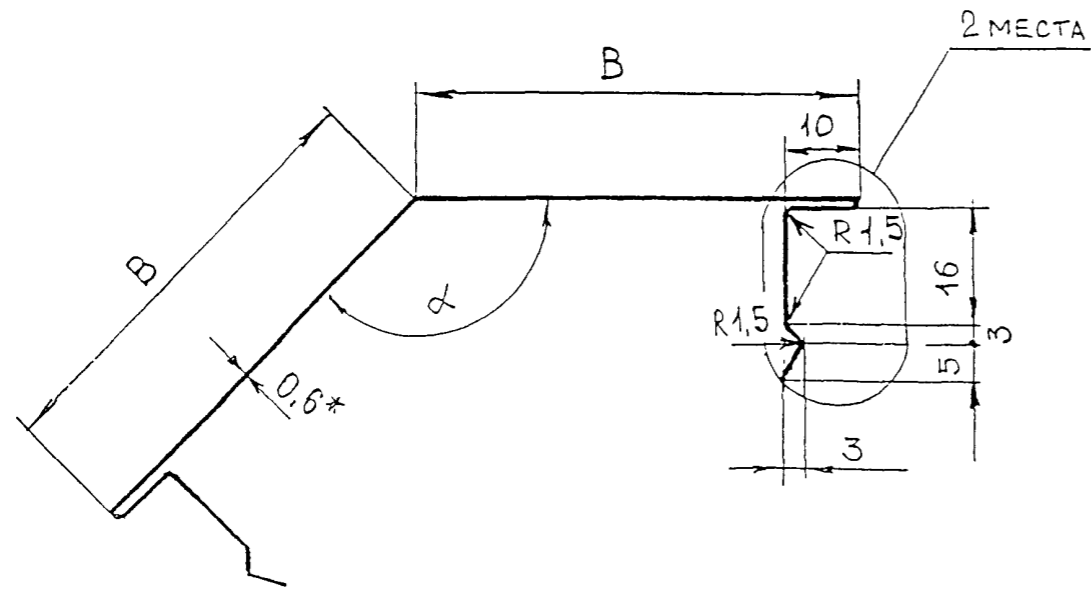
PM-2876.03



1.\* Размеры для справок

Инв.№ подл.	Подп. и дата	Взам.инв.№	Инв.№ дубл.	Подпи дата
PM-2876.03				
НАЩЕЛЬНИК Н-2				
Изм/Лист	№ докум.	Подп.	Дата	Лит. Масса Масштаб
Разроб.	Бочкарева	<i>[Signature]</i>		
Пров.	Солопов	<i>[Signature]</i>		
Н.контр.	Лисицына	<i>[Signature]</i>		
Лист 0.8 ГОСТ 19904-74 Ст3 ГОСТ 535-88				МНИИТЭП МТО

PM-2876.03.



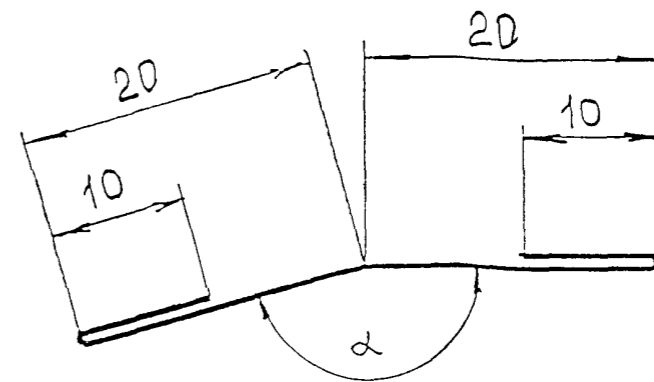
ОБОЗНАЧЕНИЕ	НАИМЕНОВАНИЕ	B, мм	$\alpha^\circ$	МАССА, кг
Эл.-2885-01.00.01	НАЩЕЛЬНИК Н-3	60	115°	
-04	>> Н-7	20	166°	
-06	>> Н-9	30	155°	
-08	>> Н-11	70	107°	

1. \* Размеры для справок

Инв.№ подл. Подп. и дата Подп. и дата Взаминв.№ Инв.№ дубл. Подп. и дата

				PM-2876.03		
Изм/Лист	№ докум.	Подп.	Дата	Лит.	Масса	Масштаб
Разраб.	Бочкарева	<i>[Signature]</i>				
Пров.	Солопов	<i>[Signature]</i>				
				Лист	Листов	
Н.контр.	Лисицына	<i>[Signature]</i>		Лист 0.8 ГОСТ 19904-74		МНИИТЭП МТО
				Ст3 ГОСТ 535-88		

PM-2876.03.



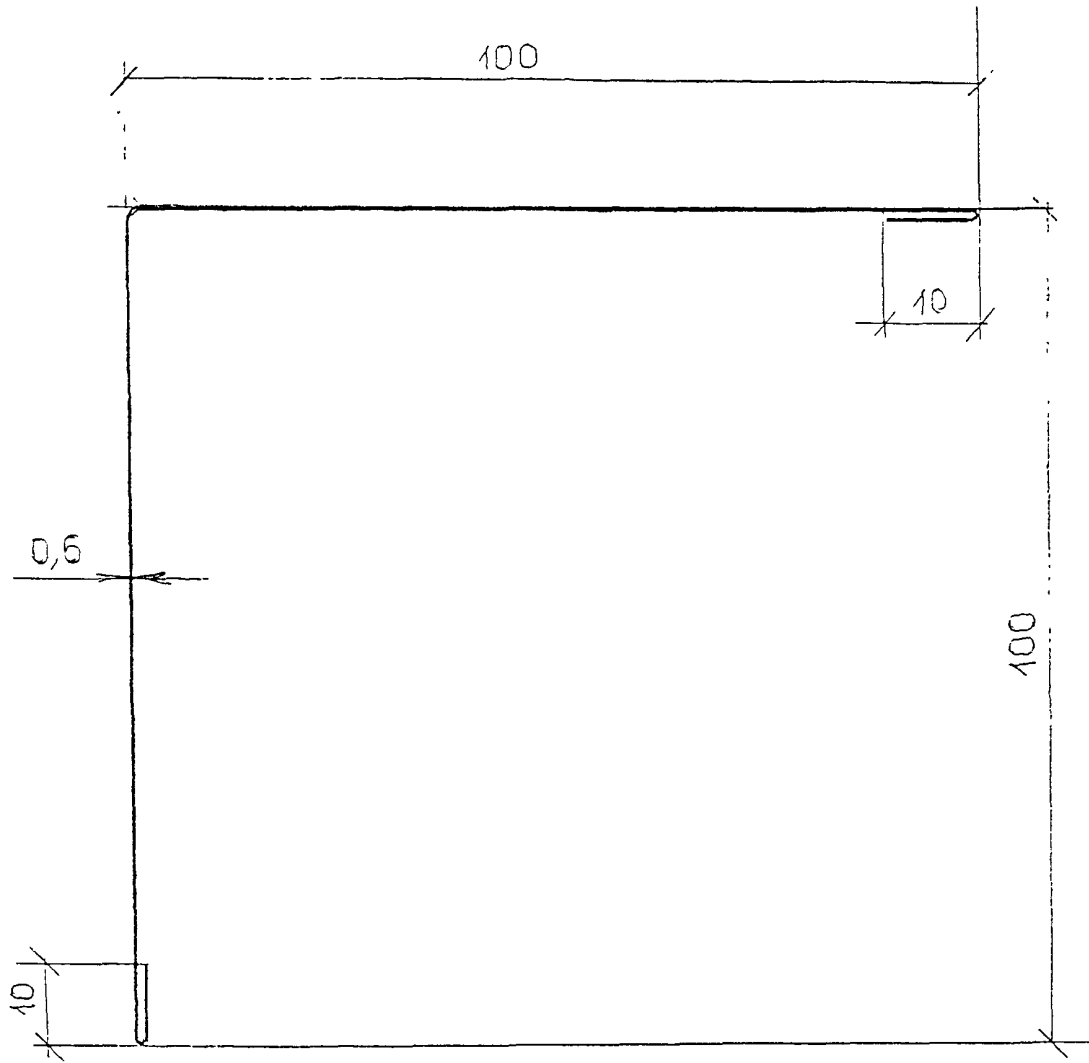
ОБОЗНАЧЕНИЕ	НАИМЕНОВАНИЕ	$\alpha^\circ$	МАССА, кг
Эл.-2885-01.00.01	НАЩЕЛЬНИК Н-4	115°	
-03	>> Н-6	166°	
-05	>> Н-8	180°	
-07	>> Н-10	155°	
-09	>> Н-12	107°	
	>> Н-13	90°	

1. \* Размеры для справок

Инв.№ подл. Подп. и дата Подп. и дата Взаминв.№ Инв.№ дубл. Подп. и дата

				PM-2876.03		
Изм/Лист	№ докум.	Подп.	Дата	Лит.	Масса	Масштаб
Разраб.	Бочкарева	<i>[Signature]</i>				
Пров.	Солопов	<i>[Signature]</i>				
				Лист	Листов	
Н.контр.	Лисицына	<i>[Signature]</i>		Лист 0.8 ГОСТ 19904-74		МНИИТЭП МТО
				Ст3 ГОСТ 535-88		

PM-2876.03



Инв.№ подл.	Подп. и дата	Взам.инв.№	Инв.№ дубл.	Подпи дата
Изм/Лист	№ докум.	Подп.	Дата	
Разраб.	Бочкарева	<i>[Signature]</i>		
Пров.	Солопов	<i>[Signature]</i>		
Н.контр.	Лисицына	<i>[Signature]</i>		

PM-2876.03

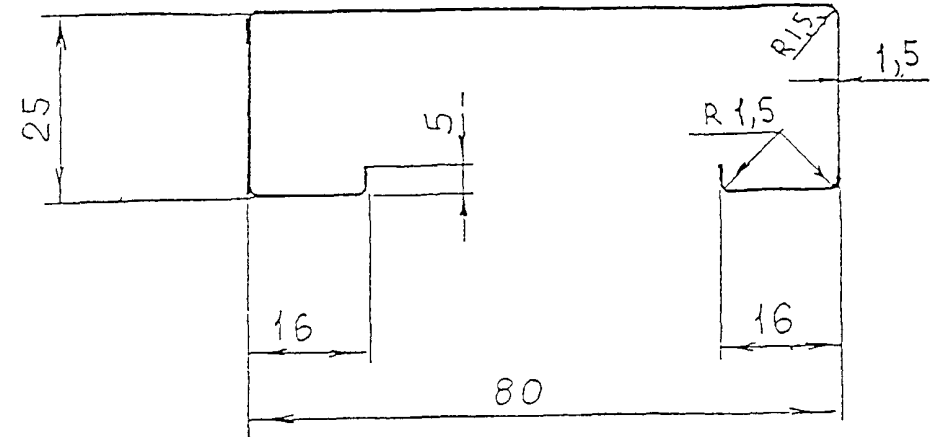
НАЩЕЛЬНИК Н-5

Лист 0,8 ГОСТ 19904-74  
Ст3 ГОСТ 535-88

Лит.	Масса	Масштаб
Лист	Листов	

МНИИТЭП  
МТО

PM-2876.03



Инв.№ подл.	Подп. и дата	Взам.инв.№	Инв.№ дубл.	Подпи дата
Изм/Лист	№ докум.	Подп.	Дата	
Разраб.	Бочкарева	<i>[Signature]</i>		
Пров.	Солопов	<i>[Signature]</i>		
Н.контр.	Лисицына	<i>[Signature]</i>		

PM-2876.03

ПРОФИЛЬ СТАЛЬНОЙ  
ПС-2-1

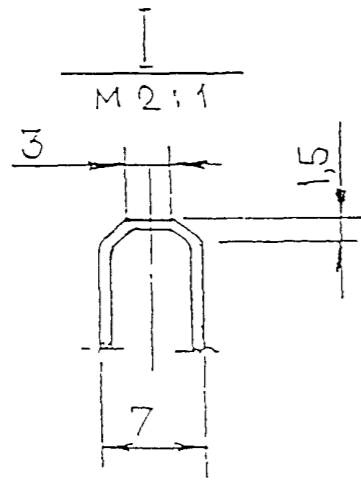
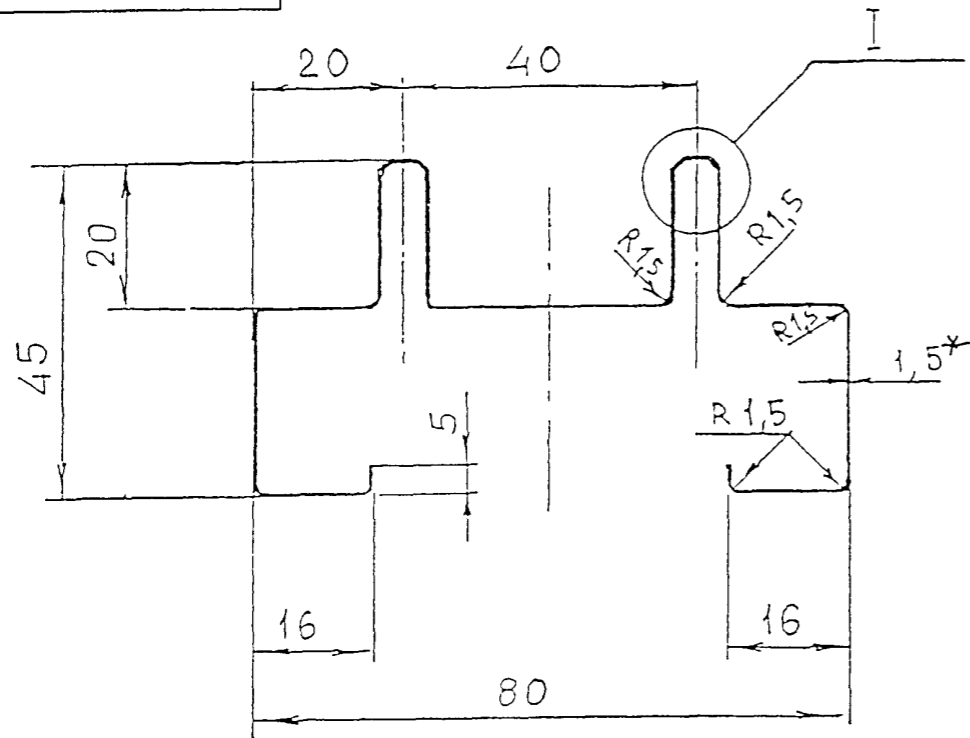
Лист 0,8 ГОСТ 19904-74  
Ст3 ГОСТ 535-88

Лит.	Масса	Масштаб
Лист	Листов	

МНИИТЭП  
МТО

1.\* Размеры для справок

PM-2876.03



1. \* Размеры для справок

Инв.№ подл. Подп. и дата Взам.инв.№ Инв.№ дубл. Подп.и дата

Изм/Лист	№ докум.	Подп.	Дата
Разраб.	Бочкарева	<i>[Signature]</i>	
Пров.	Солопов	<i>[Signature]</i>	
Н.контр.	Лисицына	<i>[Signature]</i>	

PM-2876.03

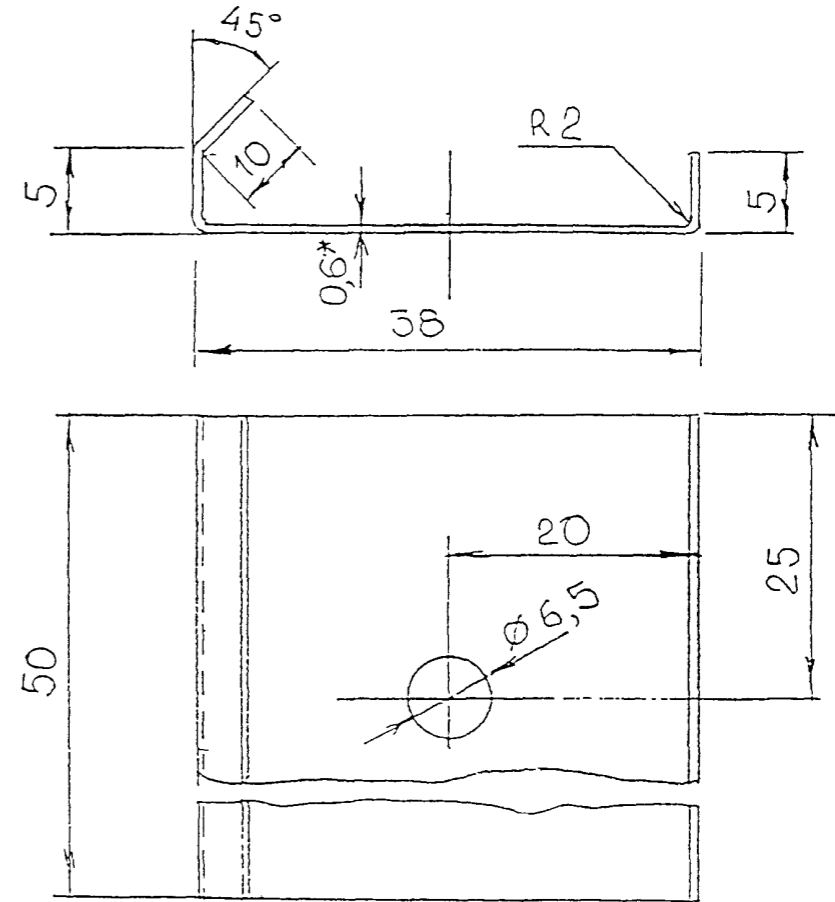
ПРОФИЛЬ СТАЛЬНОЙ  
ПС-4

Лист 0.8 ГОСТ 19904-74  
Ст3 ГОСТ 535-88

Лит.	Масса	Масштаб
Лист	Листов	

МНИИТЭП  
МТО

PM-2876.03



1. \* Размеры для справок

Инв.№ подл. Подп. и дата Взам.инв.№ Инв.№ дубл. Подп.и дата

Изм/Лист	№ докум.	Подп.	Дата
Разраб.	Бочкарева	<i>[Signature]</i>	
Пров.	Солопов	<i>[Signature]</i>	
Н.контр.	Лисицына	<i>[Signature]</i>	

PM-2876.03

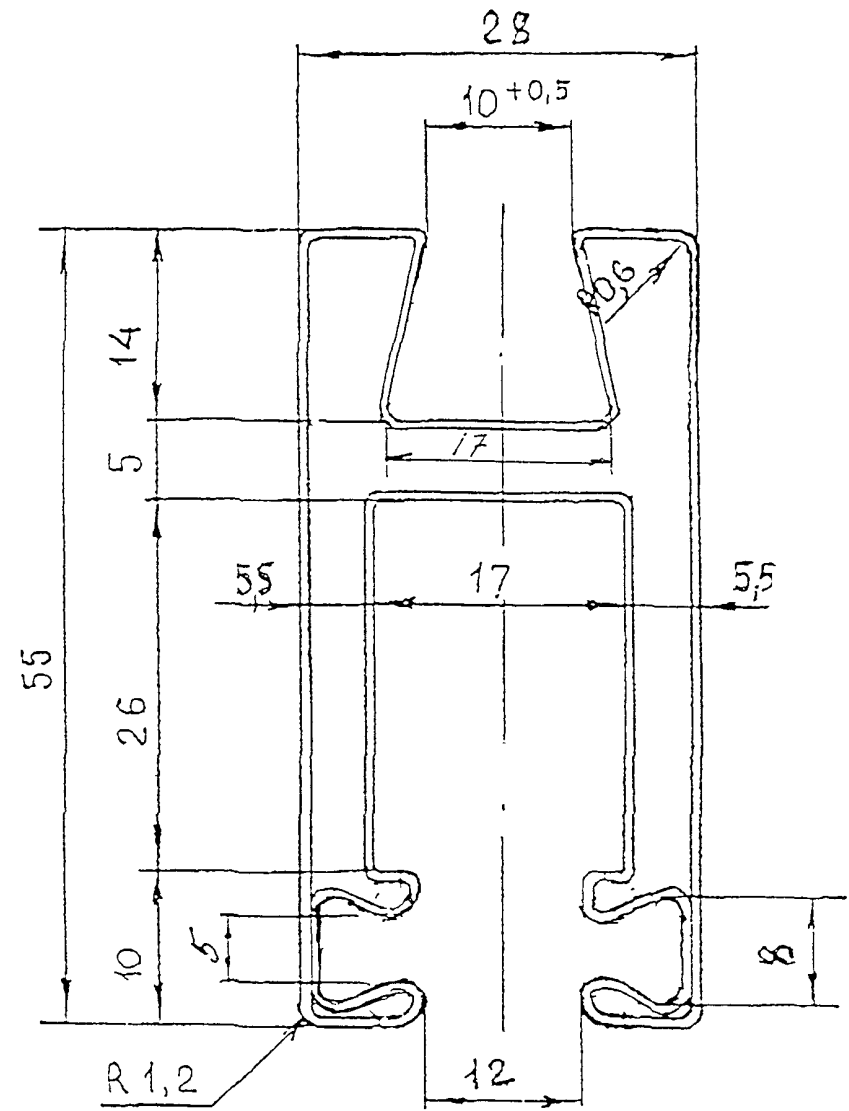
ДЕТАЛЬ КРЕПЛЕНИЯ  
Д-1

Лист 0.8 ГОСТ 19904-74  
Ст3 ГОСТ 535-88

Лит.	Масса	Масштаб
Лист	Листов	

МНИИТЭП  
МТО

PM-2876.03



Инв.№ подл.	Подп. и дата	Взам.инв.№	Инв.№ дубл.	Подп.и дата
Изм/Лист	№ докум.	Подп.	Дата	
Разраб.	Бочкарева	<i>[Signature]</i>		
Пров.	Солопов	<i>[Signature]</i>		
Н.контр.	Лисицына	<i>[Signature]</i>		

PM-2876.03

ПРОФИЛЬ  
ОТКАТНОЙ СТВОРКИ

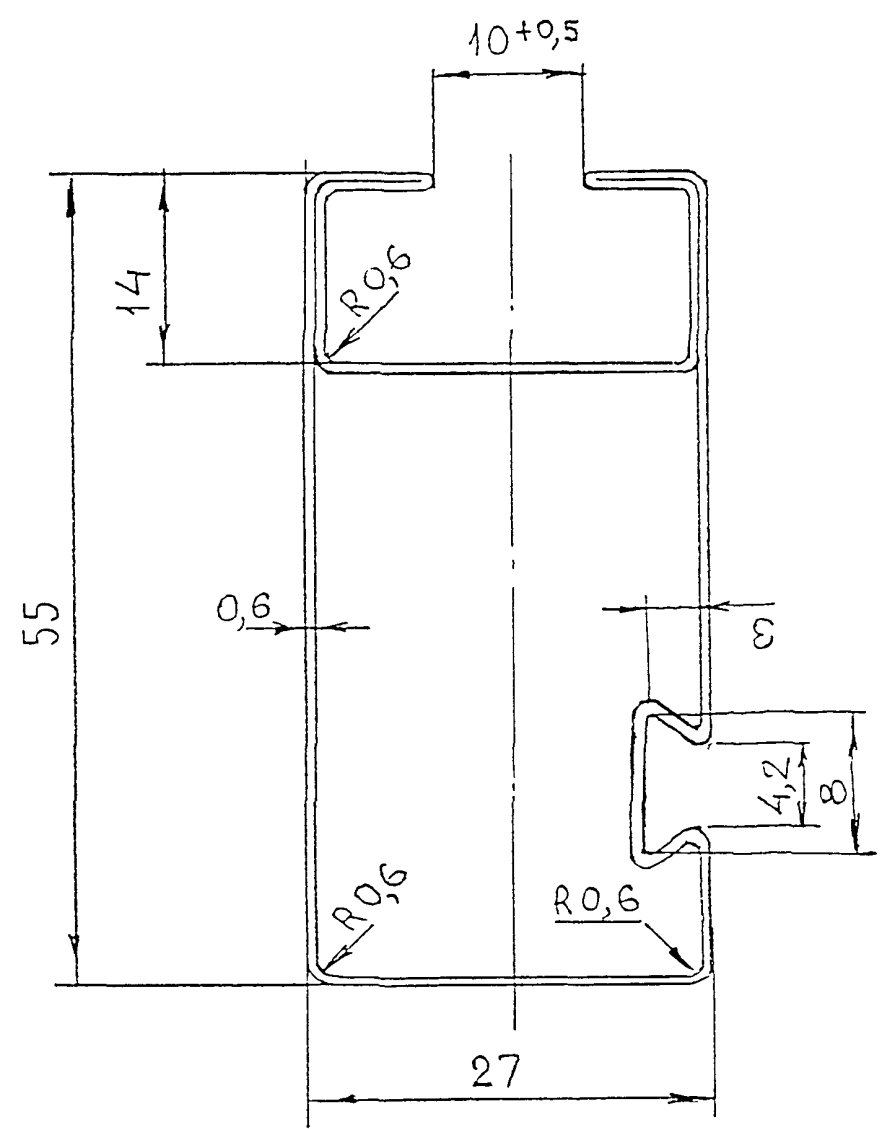
Лит	Масса	Масштаб

Лист	Листов

МНИИТЭП  
МТО

Лист 0.8 ГОСТ 19904-74  
Ст3 ГОСТ 535-88

PM-2876.03



Инв.№ подл.	Подп. и дата	Взам.инв.№	Инв.№ дубл.	Подп.и дата
Изм/Лист	№ докум.	Подп.	Дата	
Разраб.	Бочкарева	<i>[Signature]</i>		
Пров.	Солопов	<i>[Signature]</i>		
Н.контр.	Лисицына	<i>[Signature]</i>		

PM-2876.03

ПРОФИЛЬ  
ОТКАТНОЙ СТВОРКИ  
БОКОВОЙ

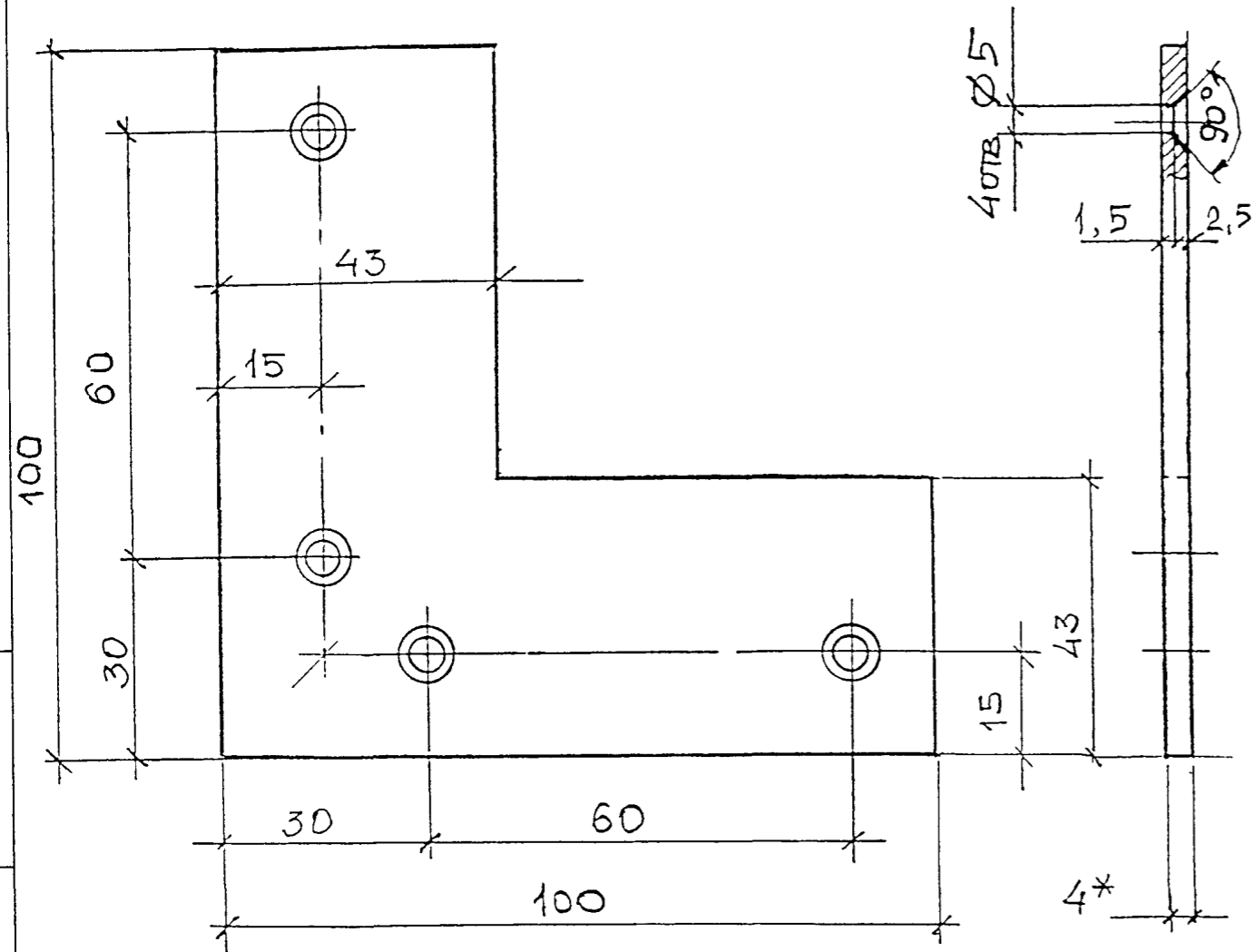
Лит.	Масса	Масштаб

Лист	Листов

МНИИТЭП  
МТО

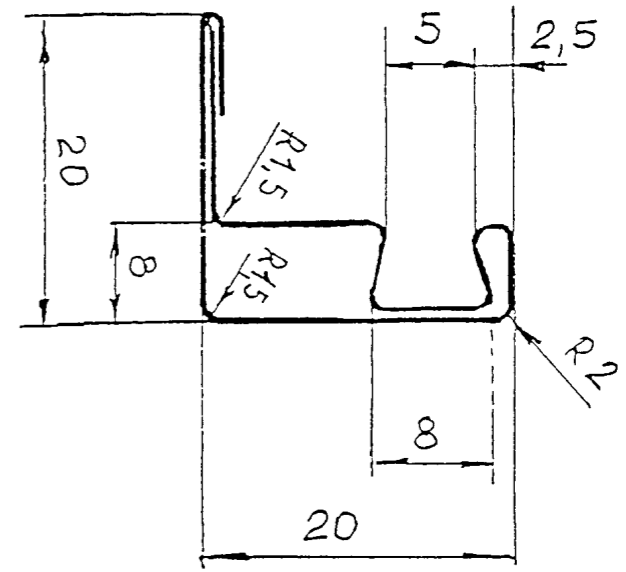
Лист 0.8 ГОСТ 19904-74  
Ст3 ГОСТ 535-88

PM-2876.03



Инв.№ подл.	Подп. и дата	Взам.инв.№	Инв.№ дубл.	Подпи	дата	
PM-2876.03						
Изм/Лист	№ докум.	Подп.	Дата	ВКЛАДЫШ		
Разраб.	Бочкарева	<i>[Signature]</i>				
Пров.	Солопов	<i>[Signature]</i>				
				Лит.	Масса	Масштаб
				Лист	Листов	
Н.контр.	Лисицына	<i>[Signature]</i>		Лист <u>-4</u> ГОСТ 19903-86 Ст3 ГОСТ 535-88		МНИИТЭП МТО

PM-2876.03



1. \* Размеры для справок

Инв.№ подл.	Подп. и дата	Взам.инв.№	Инв.№ дубл.	Подпи	дата	
PM-2876.03						
Изм/Лист	№ докум.	Подп.	Дата	ПРОФИЛЬ ПРИТВОРА ПП-1		
Разраб.	Бочкарева	<i>[Signature]</i>				
Пров.	Солопов	<i>[Signature]</i>				
				Лит.	Масса	Масштаб
				Лист	Листов	
Н.контр.	Лисицына	<i>[Signature]</i>		Лист <u>0.8</u> ГОСТ 19904-74 Ст3 ГОСТ 535-88		МНИИТЭП МТО