

ПРАВИТЕЛЬСТВО МОСКВЫ  
КОМИТЕТ ПО АРХИТЕКТУРЕ И ГРАДОСТРОИТЕЛЬСТВУ Г. МОСКВЫ  
МОСКОВСКИЙ НАУЧНО-ИССЛЕДОВАТЕЛЬСКИЙ И ПРОЕКТНЫЙ ИНСТИТУТ  
ТИПОЛОГИИ ЭКСПЕРИМЕНТАЛЬНОГО ПРОЕКТИРОВАНИЯ

PM - 2876 - 02  
КОНСТРУКЦИИ  
ОСТЕКЛЕНИЯ ЛОДЖИЙ ИЗ ТОНКОСТЕННЫХ  
СТАЛЬНЫХ ГНУТЫХ ПРОФИЛЕЙ

Технические решения

III - этап

ПРАВИТЕЛЬСТВО МОСКВЫ  
КОМИТЕТ ПО АРХИТЕКТУРЕ И ГРАДОСТРОИТЕЛЬСТВУ Г. МОСКВЫ  
МОСКОВСКИЙ НАУЧНО-ИССЛЕДОВАТЕЛЬСКИЙ И ПРОЕКТНЫЙ ИНСТИТУТ  
ТИПОЛОГИИ ЭКСПЕРИМЕНТАЛЬНОГО ПРОЕКТИРОВАНИЯ

PM - 2876 - 02  
КОНСТРУКЦИИ  
ОСТЕКЛЕНИЯ ЛОДЖИЙ ИЗ ТОНКОСТЕННЫХ  
СТАЛЬНЫХ ГНУТЫХ ПРОФИЛЕЙ

Технические решения

III - этап

Главный инженер



Е.Е.Никитин

Начальник МТО



С.Г.Гуров

Главный специалист МТО



А.Г.Солопов

## ПОЯСНИТЕЛЬНАЯ ЗАПИСКА.

Технические решения конструкций остекления лоджий из дерева разработаны по заданию Управления научно-технической политики в строительстве (Договор № 1-М35 ) и включает в себя чертежи общего вида с соответствующими сечениями и узлами.

В альбоме дан пример технического решения остекления 4-х метровой лоджии из профилей окон деревянных одинарной конструкции производства предприятий ОАО "МПСМ" (в частности ОАО "ДСК-5).

Представлены два варианта остекления: одинарным стеклом марки 4М1 ГОСТ 111-90 и однокамерным стеклопакетом ( 4М1-16-4М1) ГОСТ 24866-99.

Данные конструкции обеспечивают создание положительной температуры на лоджии в зимнее время и повышенную комфортность их эксплуатации.

Конструкция остекления лоджии состоит из коробки с четырьмя створками с безимпостными притворами и нижней глухой остеклённой частью высотой 220мм.

Особенностью конструкции остекления является применение откидного устройства и сдвижного механизма фирмы "Roto-Frank" позволяющим частично (для проветривания) или полностью открыть средние створки и задвинуть их параллельно крайним створкам влево или вправо.

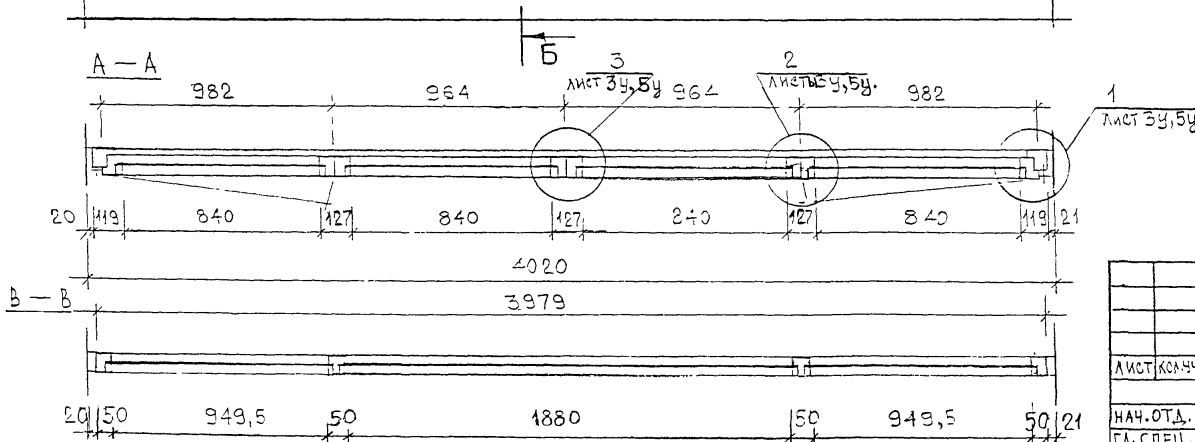
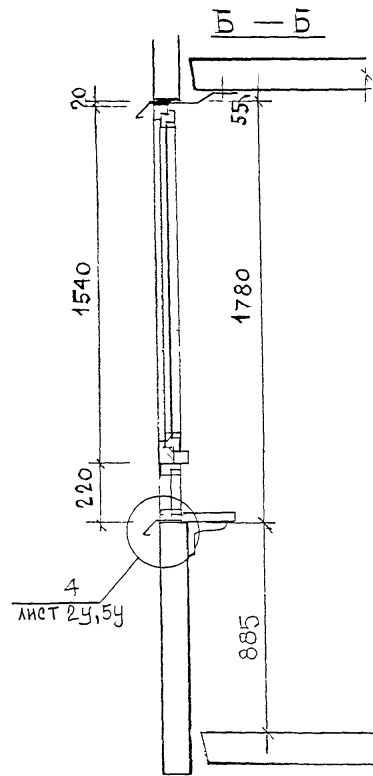
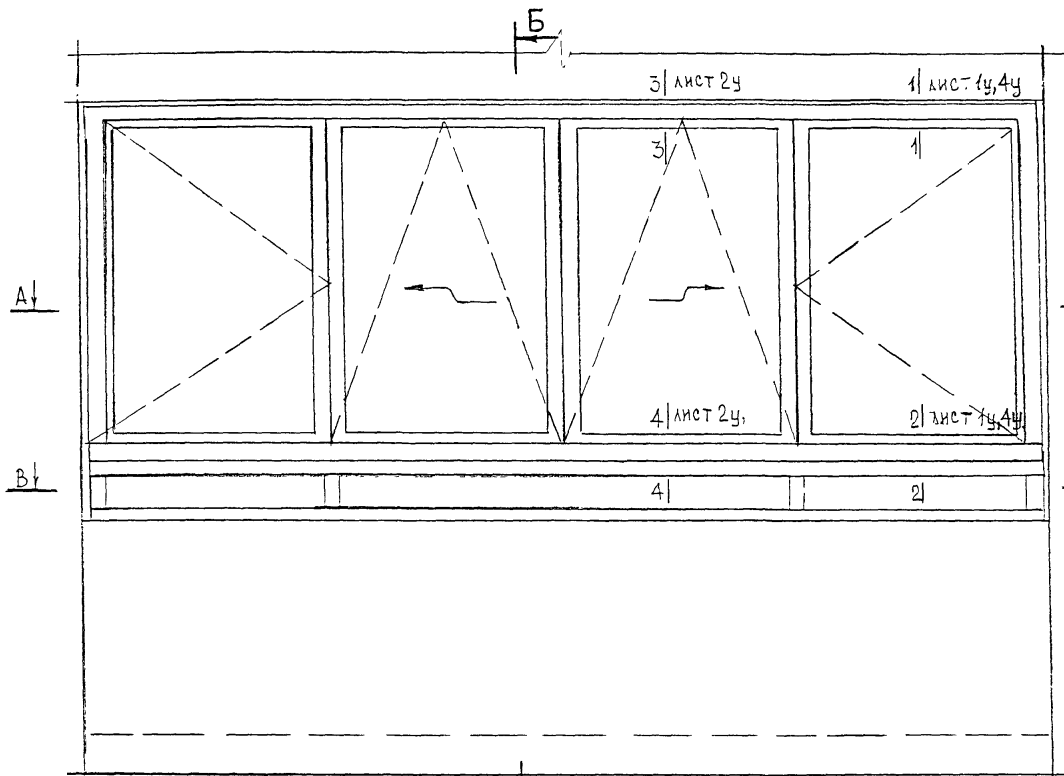
Крайние створки с распашным открыванием- с поворотом створки вокруг вертикальной оси, навешаны на штырьевые петли.

При остеклении створок стеклопакетами требуется не менее 3-х петель на каждую распашную створку.

При применении этих конструкций значительно сокращаются теплопотери в помещении примыкающем к лоджии и соответственно снижаются расходы на устройство окон помещения.

При применении этих решений дополнительные затраты на данную систему остекления могут быть компенсированы полностью.

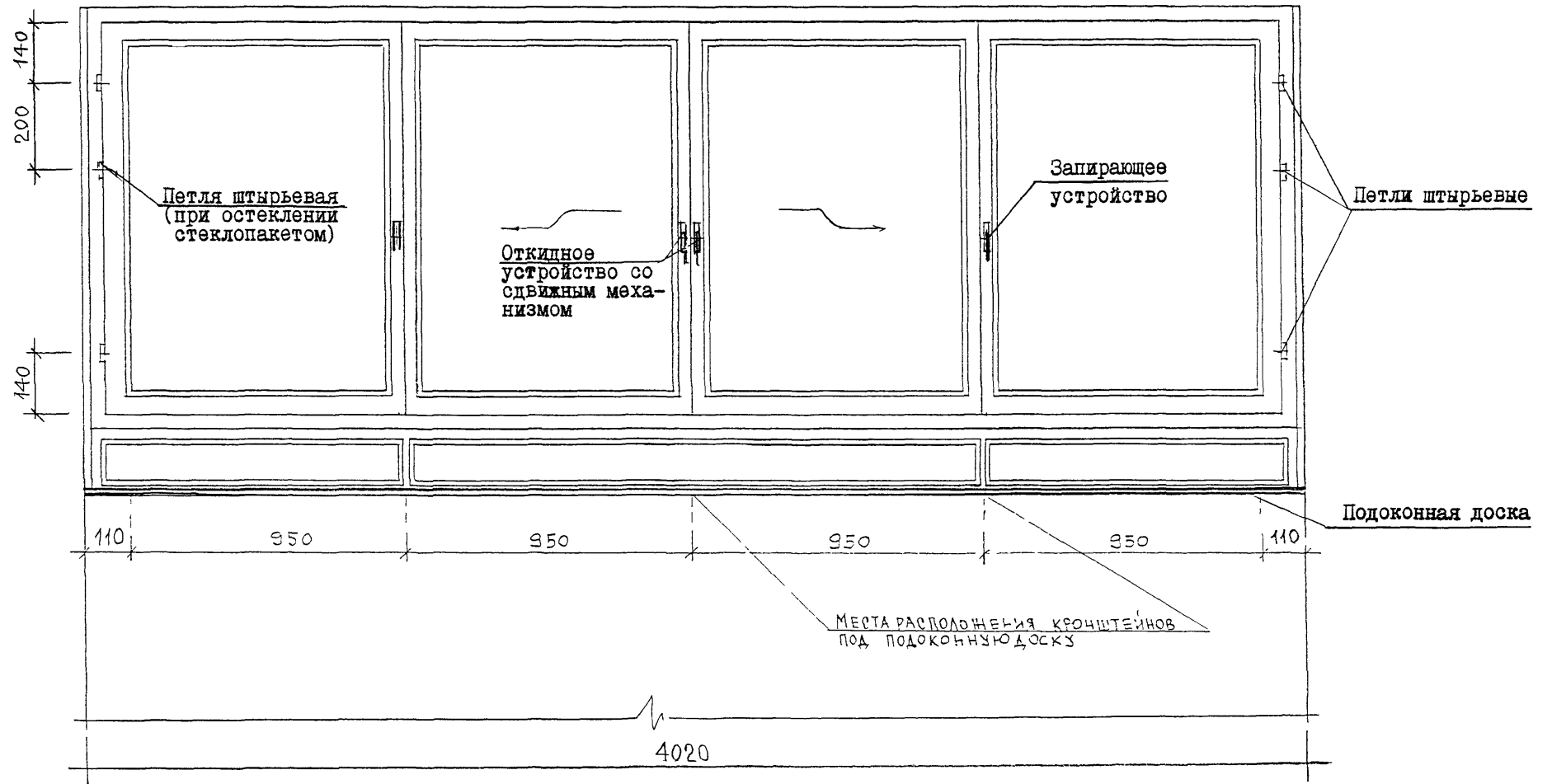
						<b>PM - 2876 - 02</b>			
						<b>КОНСТРУКЦИИ ОСТЕКЛЕНИЯ ЛОДЖИЙ ИЗ ТОНКОСТЕННЫХ СТАЛЬНЫХ ГНУТЫХ ПРОФИЛЕЙ</b>			
Изм.	Колуч	Лист	Людок	Подпись	Дата	Конструкция остекления лоджий из профилей окон деревянных	Стадия	Лист	Листов
Разраб	Синицына			<i>Синицына</i>				3	10
Пров	Солопов			<i>Солопов</i>					
Н контр.	Лисицына			<i>Лисицына</i>		Пояснительная записка	<b>МНИИТЭП МТО</b>		
Утв.	Гуров			<i>Гуров</i>					



ПРОЕКТИВНАЯ МАССА КОНСТРУКЦИИ  
 ПРИ ОСТЕКЛЕНИИ ОДИНАРНЫМ СТЕКЛОМ - 155 кг,  
 ОДНОКАМЕРНЫМ СТЕКЛОПАКЕТОМ - 212 кг.

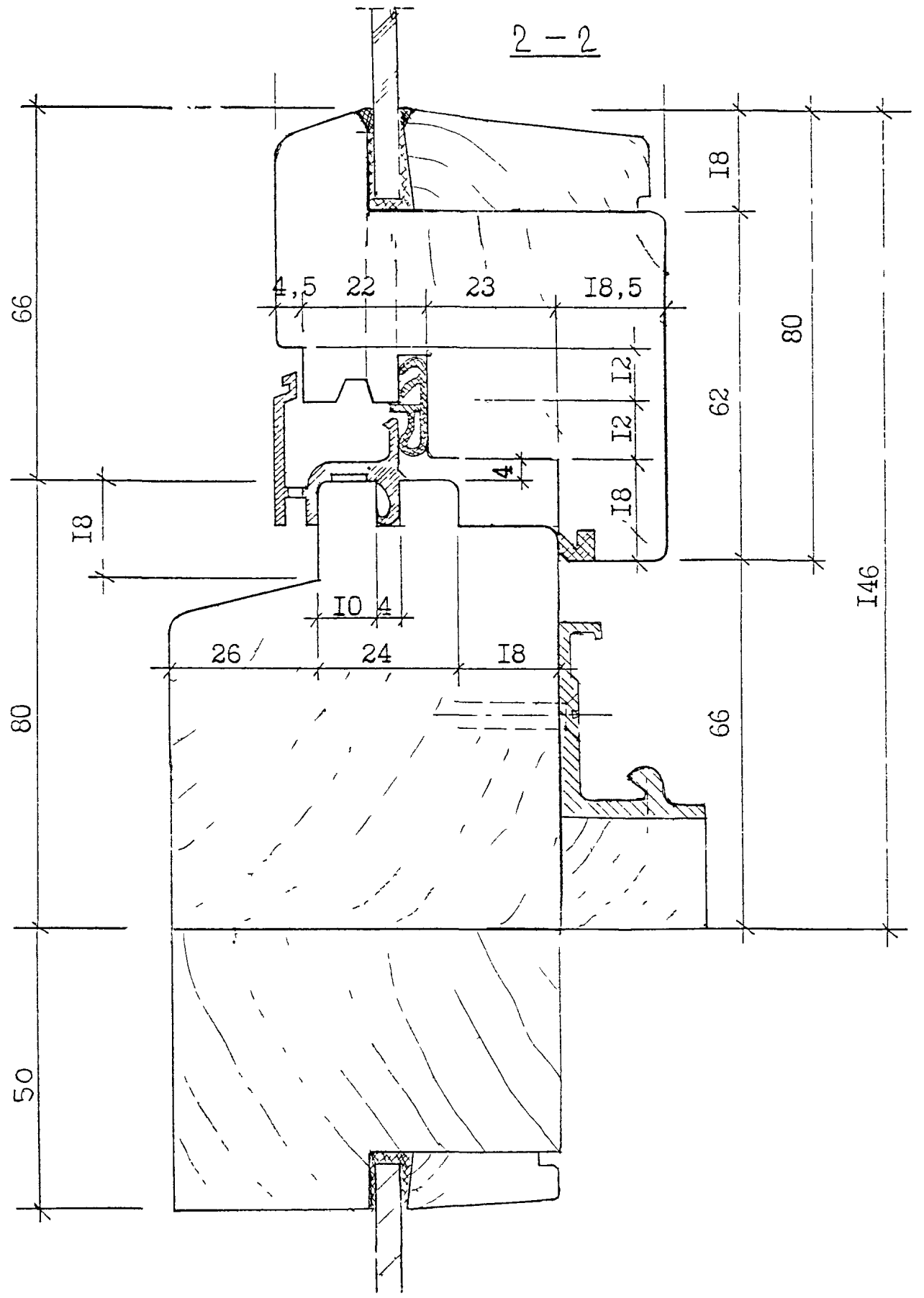
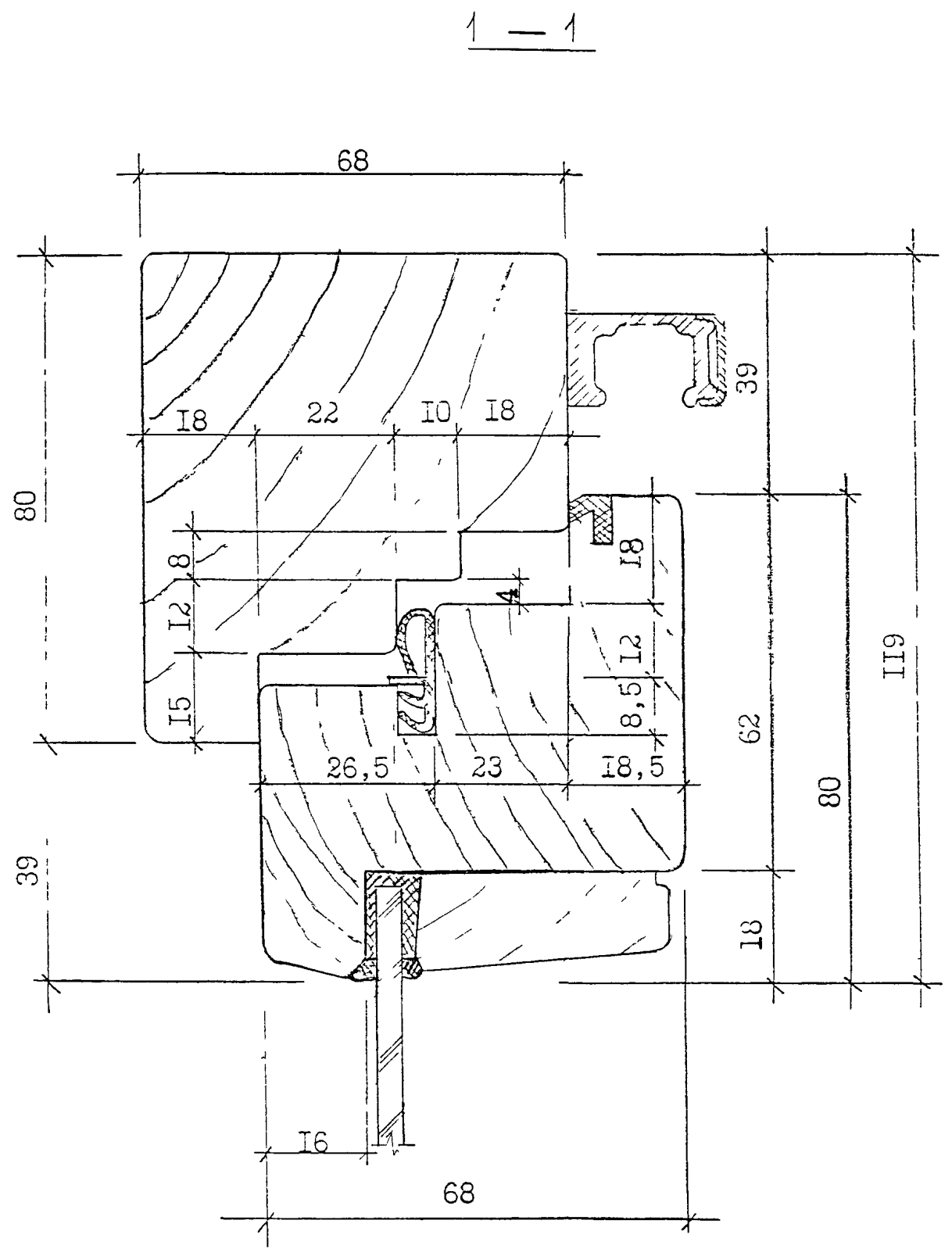
ЛИСТ ПО ОАА, ПОДПИСЬ И ДАТА

		PM-2876-02	
		Конструкция остекления лоджий из тонкостенных стальных профилей	
ЛИСТ	КОЛ-ВО ЛИСТОВ	ПОДПИСЬ	ДАТА
НАЧ. ОТД.	ГУРОВ	<i>[Signature]</i>	СТАДИЯ
ГЛА. СПЕЦ.	СОЛОПОВ		
ИСПОЛНИТ	АН. РЕВВА	ЛИСТ	ЛИСТОВ
		4	10
Вид остекления с фасада, разрезы А-А, Б-Б, В-В.		МНИИТЭП МТО	



ИНВ. ПОДА. ПОДПИСЬ И ДАТА. КОЛ-ВО ЛИСТОВ №

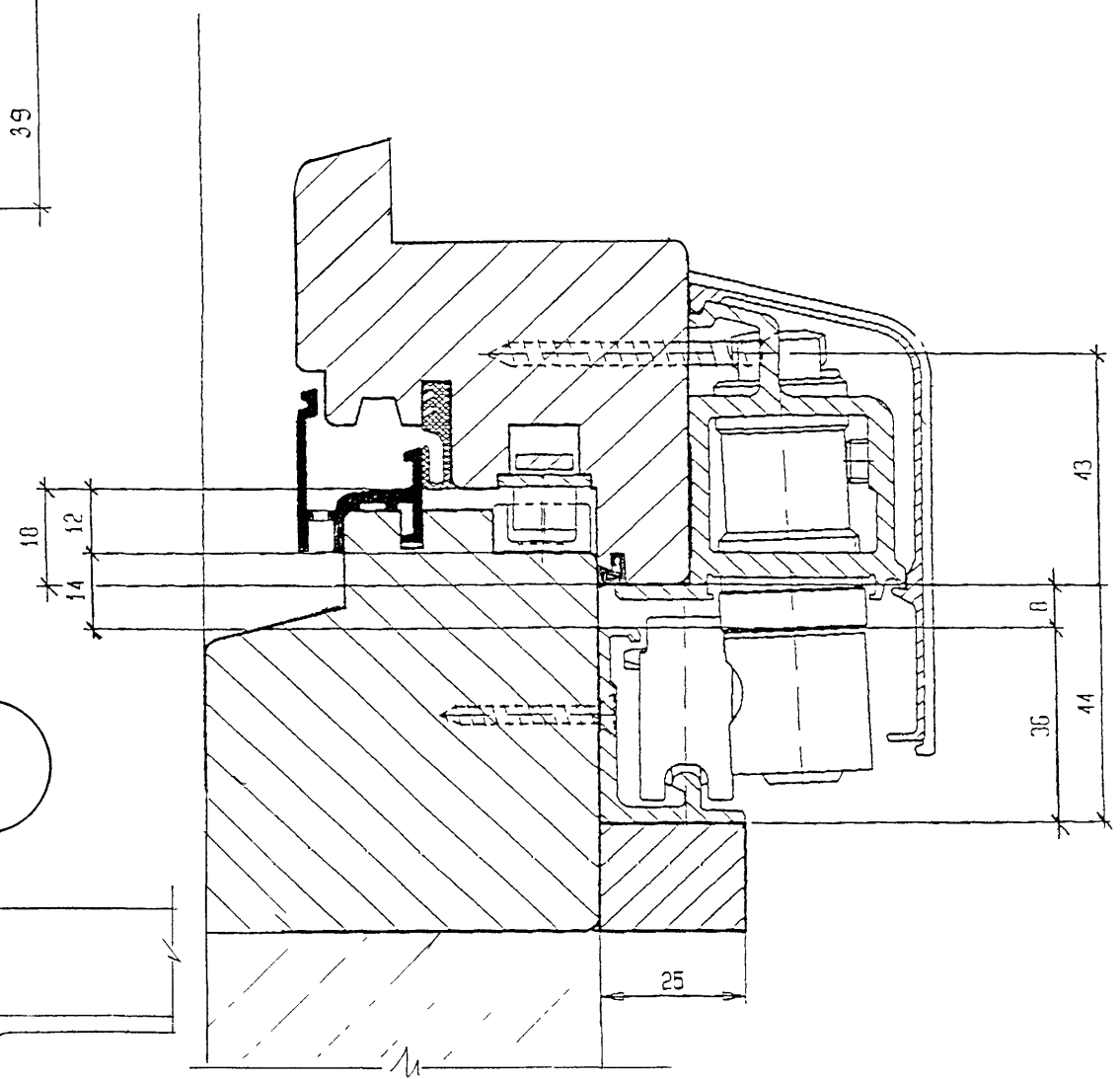
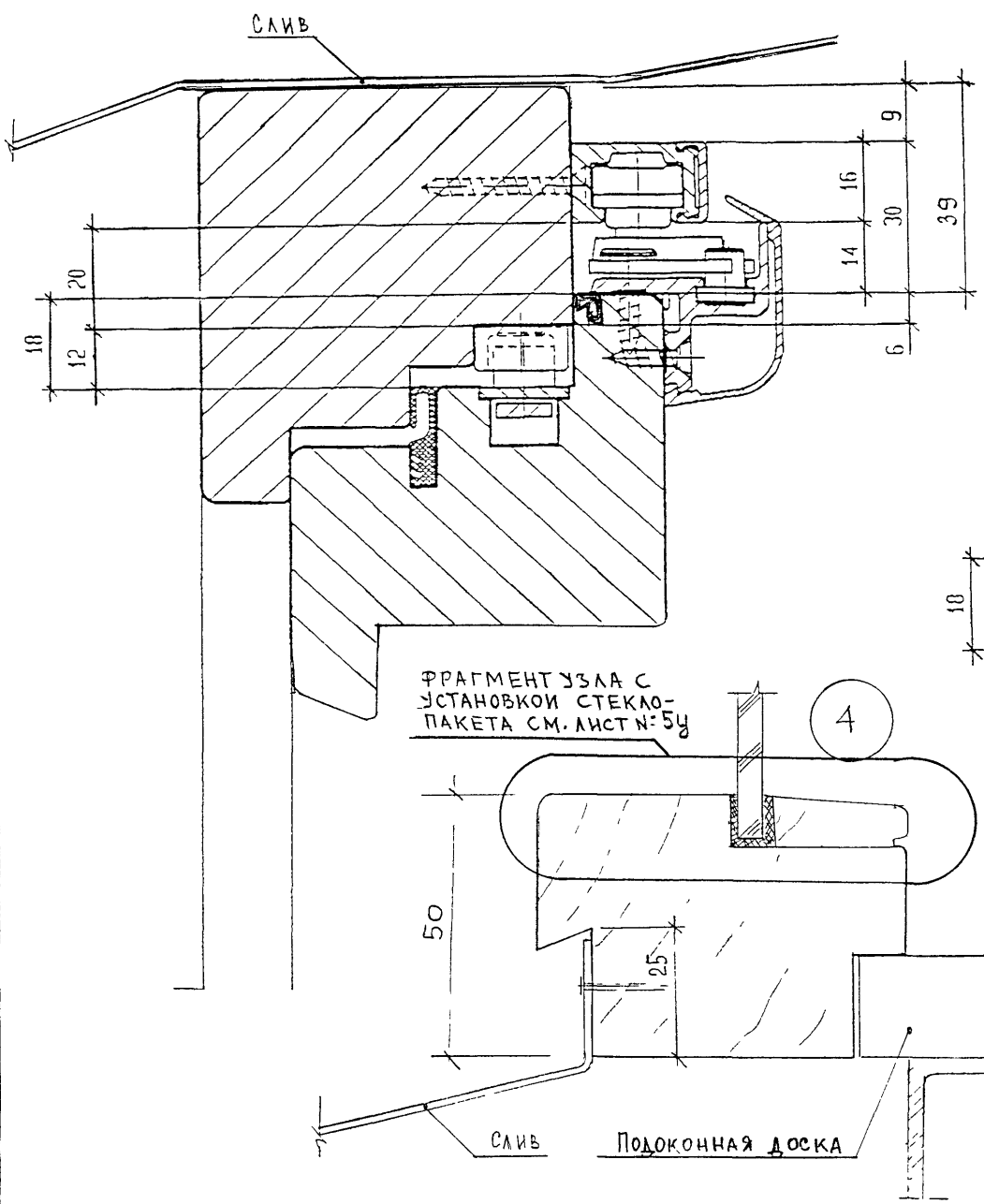
PM-2876-02				
Конструкция остекления лоджий из тонкостенных стальных профилей				
ЛИСТ	КОЛ-ВО	ИЗМ.	ЛИСТ	ПОДПИСЬ ДАТА
НАЧ.ОТД.	ГУРОВ			
ГЛ.СПЕЦ.	СОЛОПОВ			
ИСПОЛНИТ.	АНДРЕЕВА			
Конструкция остекления лоджий из профилей окон деревянных				СТАНДА ЛИСТ ЛИСТОВЕ
Вид остекления из помещения.				т.р. 5 10
				МНИИТЭП МТО



СЕЧЕНИЯ 1-1, 2-2.

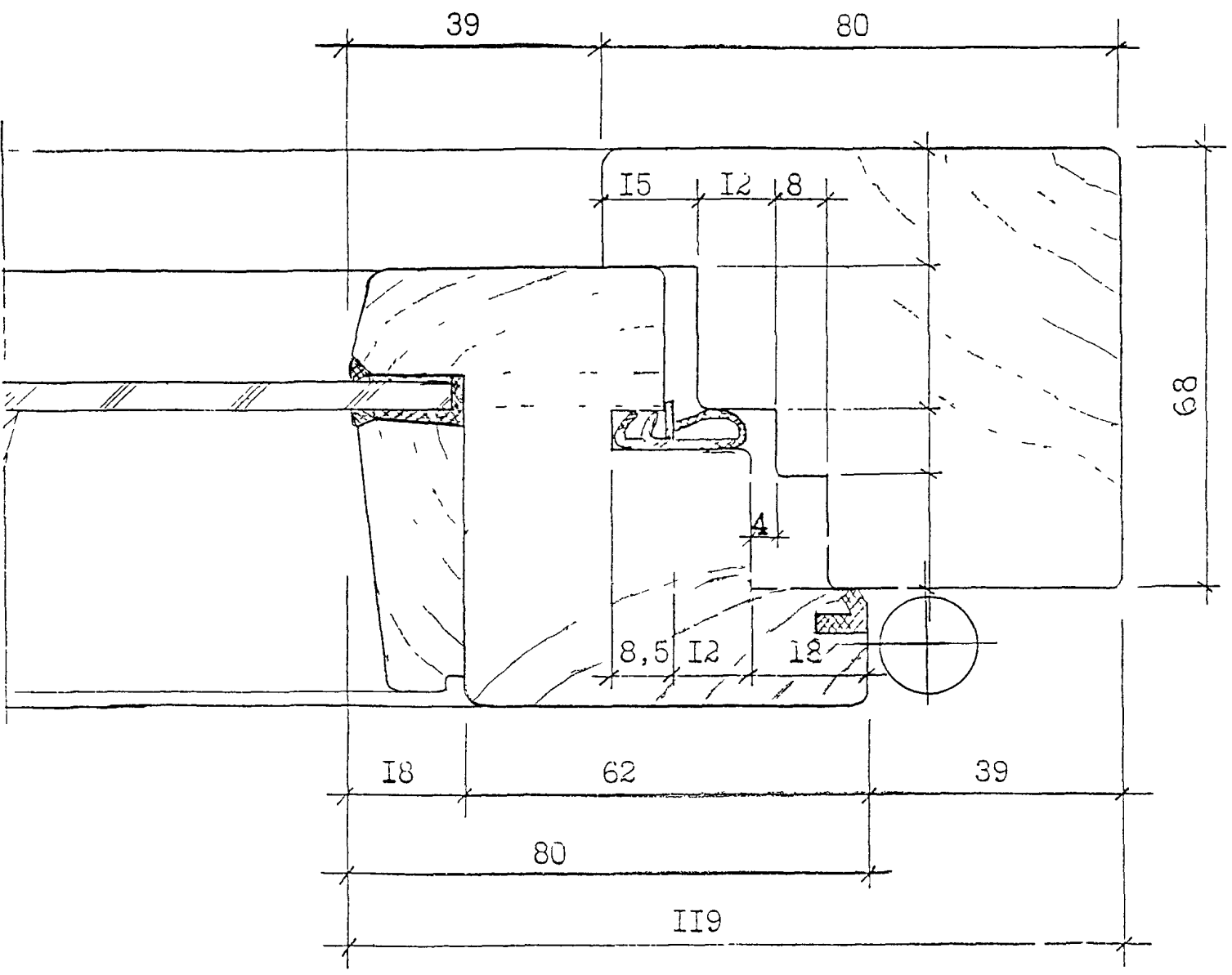
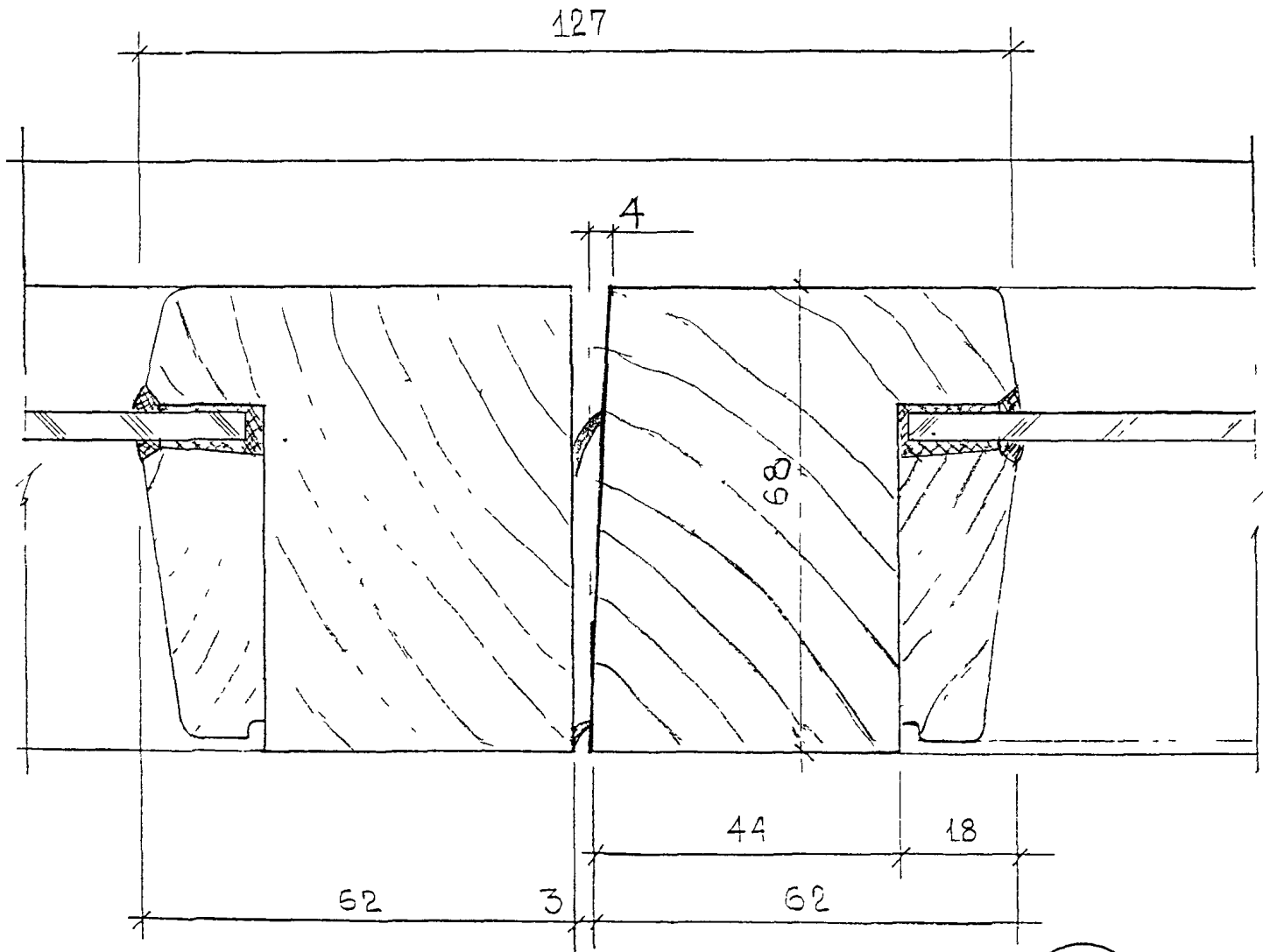
3 - 3

4 - 4

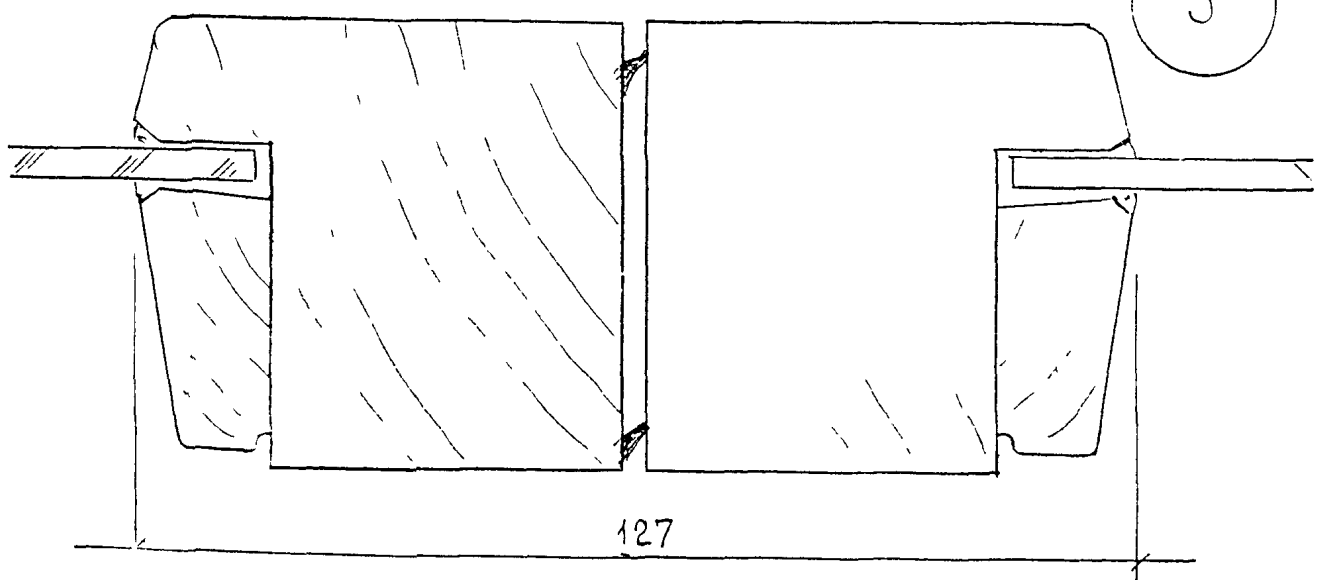


2

1

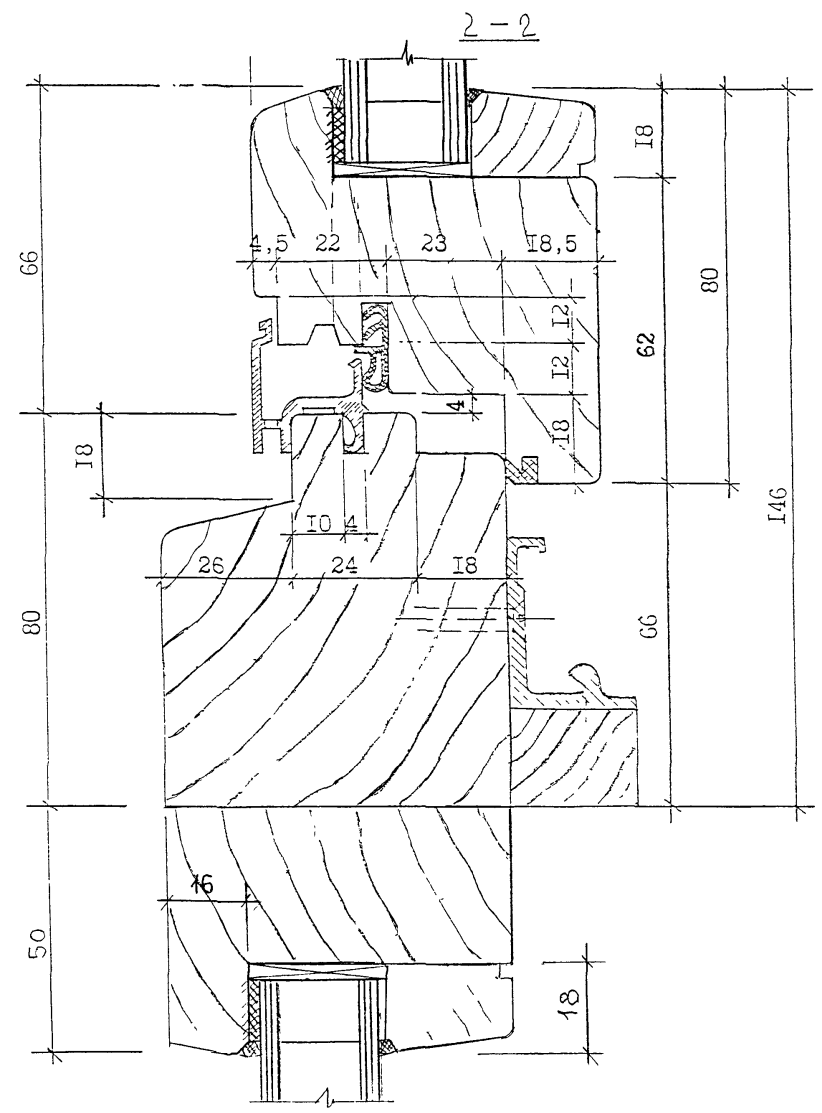
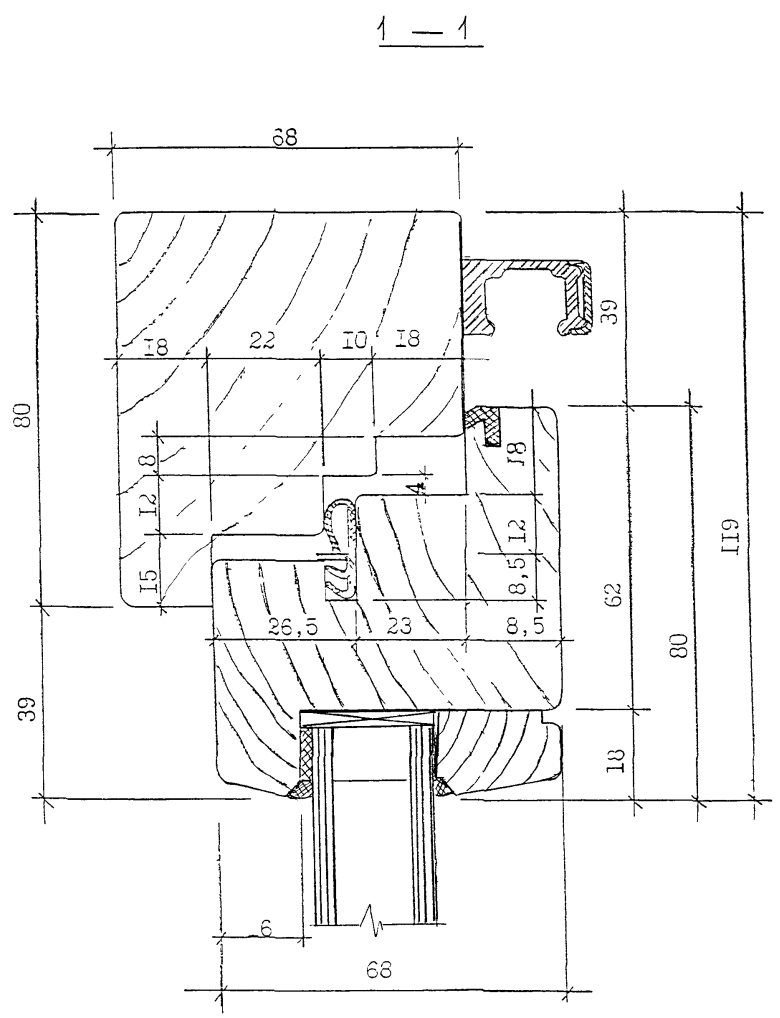


3



ИИ. № ПОДА. ПОДПИСЬ И ДАТА. ВЗАМ. ИИВ. №



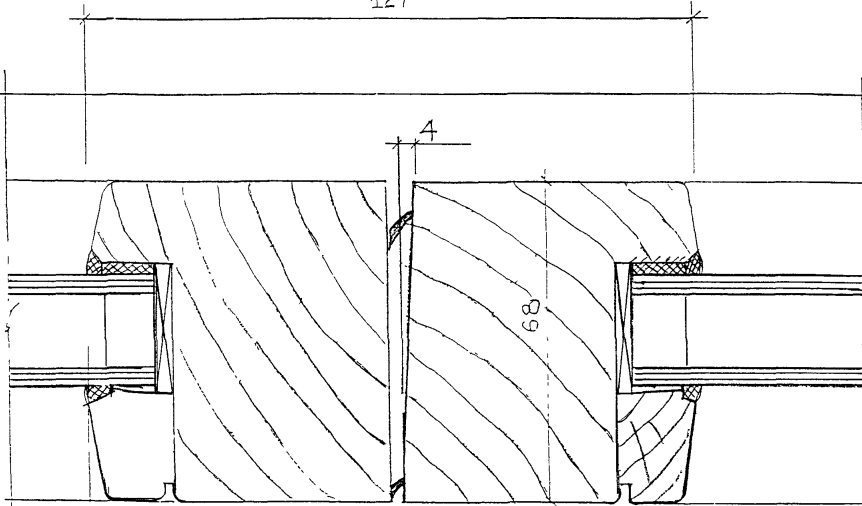


СЕЧЕНИЯ 1-1, 2-2 ВАРИАНТ ОСТЕКЛЕНИЯ СТЕКЛОПАКЕТОМ

ИЛИ: УГОЛОК ПОД ПЛИТКУ ИЛИ ДАГА ФРАКЦИОН № 15

2

127



4

68

44

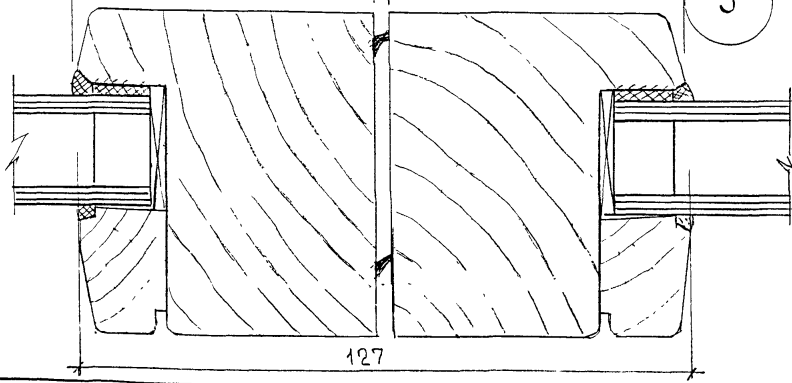
18

62

3

62

3

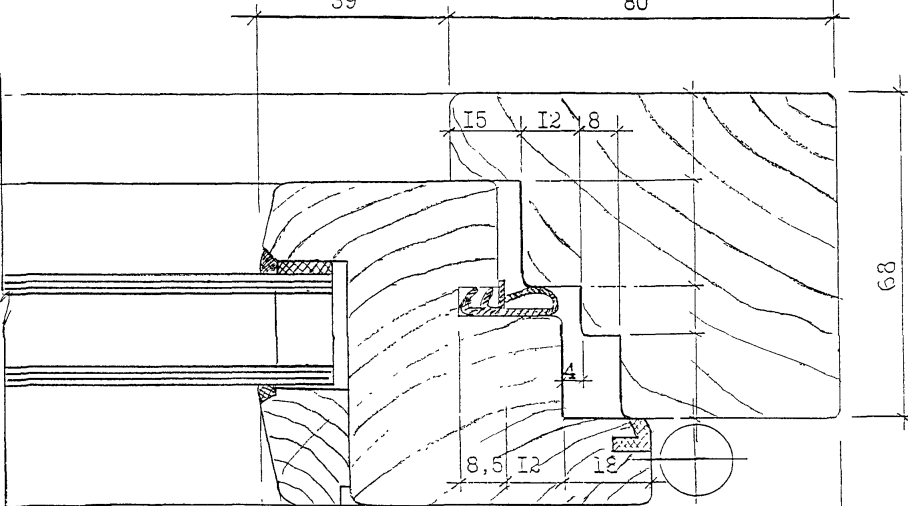


127

1

39

80



15

12

8

8,5

12

18

68

18

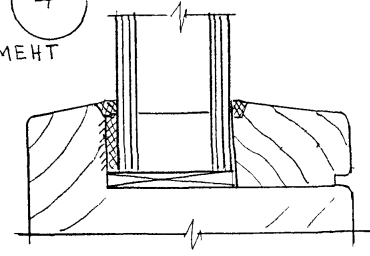
39

80

119

4

ФРАГМЕНТ



УЗЛЫ 1; 2; 3, 4 ВАРИАНТ ОСТЕКЛЕНИЯ СТЕКЛОПАКЕТОМ

ЛИСТ 10