

Правительство Москвы

Московский научно-исследовательский и проектный институт
типологии, экспериментального проектирования

МНИИТЭП

**Теплозащитные окна и балконные двери
из профилей ПВХ с эффективными стеклопакетами
по технологии фирмы КБЕ «Кунстштоффproduktion» ГмбХ**
(для применения в строительстве в городе Москве)

PM – 2604 – 05

Узлы установки
в трехслойные панели жилых домов серии П 44

г. Москва • 1998 г.

Правительство Москвы

Московский научно-исследовательский и проектный институт
типологии, экспериментального проектирования

МНИИТЭП

**Теплозащитные окна и балконные двери
из профилей ПВХ с эффективными стеклопакетами
по технологии фирмы КБЕ «Кунстштоффproduktion» ГмбХ
(для применения в строительстве в городе Москве)**

PM – 2604 – 05

Узлы установки
в трехслойные панели жилых домов серии П 44



«СОГЛАСОВАНО»

КБЕ «Кунстштоффproduktion» ГмбХ

ГЛАВНЫЙ АРХИТЕКТОР
А.Р. БЕЗУКЛАДНИКОВ

ГЛАВНЫЙ ИНЖЕНЕР МНИИТЭП

РУКОВОДИТЕЛЬ МАСТЕРСКОЙ №5

РУКОВОДИТЕЛЬ МАСТЕРСКОЙ №1

РУКОВОДИТЕЛЬ ГРУППЫ ИНЖЕНЕРОВ

Е.Е. ПИКИТИН

В.А. ЛИКИИН

А.В. НАДЫСЕВ

Г.И. АНДРЕЕВА

Рабочая документация введена в действие
приказом МНИИТЭП № 22-ТО от 27.08.98г.

Договор № 168 – 51

г. Москва • 1998 г.

ВЕДОМОСТЬ СОСТАВА АЛЬБОМА

ОБЩИЕ ПОЛОЖЕНИЯ

Лист №	Наименование	Примеч.
1с.	Ведомость состава альбома. Общие положения.	
1п.	Технические указания по монтажу окон.	
1.	Ведомость комплектов заполнения проемов. Типы проемов.	
2.	Таблица габаритных размеров столярных изделий, проемов в наружных стеновых панелях и зазоров.	
3.	Ведомость расхода материалов на один комплект.	
4.	Схемы установки столярных изделий в проемы стеновых панелей.	
5.	Номенклатура комплектов заполнения оконных проемов.	
1у.	Узлы 1, 1а.	
2у.	Узлы 2, 2а.	
3у.	Узлы 3, 3а.	
4у.	Узлы 4, 4а.	
5у.	Узел 5.	
6у.	Узлы 6, 6а.	
7у.	Узлы 7, 7а.	

- Альбом РМ – 2604 – 05 разработан согласно заданию на осуществление сотрудничества между фирмой КБЕ «Кунстштоффproduktion» ГмБХ и МНИИТЭП и в соответствии с договором № 168-51.
- Настоящий альбом содержит монтажные схемы и узлы установки теплозащитных окон и балконных дверей с эффективными стеклопакетами, изготавливаемых по альбому РМ – 2694, подоконных экструзионных плит, изготавливаемых П/О «Мосасботермостекло», и металлических сливов в трехслойных панелях жилых домов серий П 44, П 44Т, П 44М, как вариант для применения (на основе решений ДСК-1).
- В настоящий альбом включены рабочие чертежи узлов окон и балконных дверей с двумя вариантами стеклопакетов:
 - окна КБЕ ОТ 2сп – с однокамерным стеклопакетом и теплоотражающим покрытием на внутреннем стекле по формуле 4S - 16 - 4;
 - окна КБЕ ОТ 3сп – с двухкамерным стеклопакетом из обычного стекла, заполненным осушенным воздухом, по формуле 4 - 6 - 4 - 6 - 4.
- Теплозащитные окна и балконные двери, изготовленные по альбому РМ – 2694, имеют следующие показатели:
 - Приведенное сопротивление теплопередаче:
 - для окон КБЕ ОТ 2сп = 0,54 м² °С/Вт;
 - для окон КБЕ ОТ 3сп = 0,56 м² °С/Вт;
 - Индекс звукоизоляции:
 - при закрытом положении окон = 32 дБ;
 - при открытом шумозащитном клапане = 32 дБ;
 - Воздухопроницаемость (при ΔР = 10 Па) G = 4,1 кг / м²·ч.
- Технические указания по монтажу столярных изделий см. лист № 1п.

Э.Р.Х. № 885921

РМ-2604-05					
Теплозащитные окна и балконные двери из профилей ПВХ с эффективными стеклопакетами по технологии КБЕ "Кунстштоффproduktion" ГмБХ (для применения в строительстве в г. Москве)					
Изм.	Кол.уч.	Лист	№ док.	Подпись	Дата
Рук. маст.		Ликин			
РГИ		Андреева			
Ведомость состава альбома Общие положения				Стадия	Лист
				Р	1с
				МНИИТЭП мастерская №5	

УКАЗАНИЯ ПО МОНТАЖУ ОКОН

1. В комплект поставки оконных и балконных блоков из ПВХ входят: коробки из пятикамерного рамного профиля в сборе с остекленными створками из четырехкамерного профиля, фурнитура, а также установочный профиль для крепления слива, скрытые соединители для коробок и нащельники.
2. Монтаж оконных и балконных блоков производится в цеху завода ЖБИ. Следует снять створки с петель. Сначала вставить коробку в проем, не закрепляя. Оценить соответствие ее внешних габаритов с проемом, отметить на раме положение пробок и границ четверти и подобрать по уровню инвентарные опорные клинья.
3. Особое внимание требуется при сочетании в проеме панели оконного и балконного блоков. Предварительная сборка объединенной коробки ведется с применением скрытых соединителей и нащельников, входящих в комплект поставки.
4. Коробку и клинья следует вынуть из проема. На внешнюю плоскость рамного профиля по границе четверти, либо на саму четверть панели, а также снизу установочного профиля наклеить предварительно сжатую уплотнительную самоклеющуюся саморасширяющуюся ленту (ПСУЛ)
5. Снова установить коробку в проем на клиновидные подпорки, а также расклинить по периметру проема. Для ее фиксации лучше использовать трубины. Просверлить отверстия в пробках, либо непосредственно в бетоне (при необходимости дополнительного крепления внизу).
6. Коробки, установленные в проем, крепятся к закладным деревянным пробкам самонарезающими шурупами с антикоррозийным покрытием размером 7 x 100 мм или дюбелями 10 x 92 мм
7. При креплении объединенной коробки оконного и балконного блоков следует внимательно контролировать отсутствие зазоров в области соединения рам окна и балконной двери. Только после закрепления коробки в проеме эти рамы притягиваются 3-мя шурупами (5 x 60 мм)
8. Зазор между оконной коробкой и проемом следует запенить изнутри, как показано на узлах установки, составом «Вилан-405» или аналогичным. После этого с трех сторон (кроме низа) необходимо приклеить, как показано на узлах установки, самоклеющуюся пароизоляционную бутилкаучуковую ленту ILLTAPE VLIES DUO.
9. Перед установкой подоконной плиты необходимо наклеить на нижнюю грань откоса панели, как показано на узлах установки, самоклеющуюся пароизоляционную ленту ILLTAPE VLIES DUO. Свободный конец ленты отогнуть вниз.
10. При установке подоконной плиты следует сначала нанести на нее сверху в месте контакта с оконной коробкой слой силикона, затем вставить в упор, подбить клиньями и подпенить изнутри. После этого наклеить свободный конец ленты на плиту снизу и заделать паз цементно-песчаным раствором М 200
11. Перед установкой стальных сливов на поверхности нижнего откоса закрепить костыли, поверхность откоса панели покрыть составом ЛСГ-905. Сливы крепить к установочному профилю самонарезающими шурупами с антикоррозийным покрытием размером 4 x 25 мм с шагом 400 мм.
12. Наружные стеновые панели с проемами, представленные номенклатурой, должны поставляться на стройплощадку в комплекте с вмонтированными оконными и балконными коробками, внутренними подоконными плитами и наружными сливами.
13. Снятые с петель створки лучше везти отдельно, а их обратную навеску производить после монтажа стеновых панелей, что позволит уменьшить бой стеклопакетов. В завершение всех работ следует удалить с профилей защитную пленку и вставить наличники, как показано на узлах установки.
14. Наличники, в виде уголков из ПВХ с резиновыми уплотнителями, пароизоляционные ленты, предварительно сжатые уплотнительные ленты (ПСУЛ) и прочие комплектующие поставляются по отдельному заказу.

201.12
865-9882

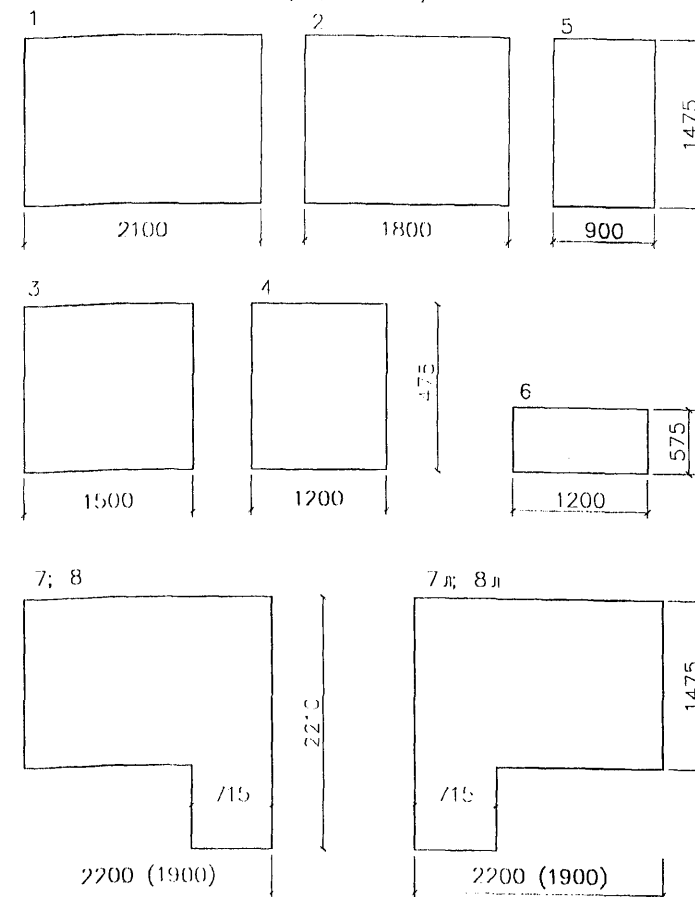
						PM-2604-05			
						Теплозащитные окна и балконные двери из профилей ПВХ с эффективными стеклопакетами по технологии KIG "Кунгшитоффproduktion" GmbH (для применения в строительстве в в Москве)			
Изм	Кол.уч.	Лист	№ док.	Подпись	Дата	Указания по монтажу окон	Стация	Лист	Листов
Рук.мат.	Анжип						Р	1п	
Р И	Андреева						МНИИТЭП мастерская №5		

Ведомость комплектов заполнения проемов.

Типы проемов (Вид с фасада)

(ЖЛ серии ГИЛ)

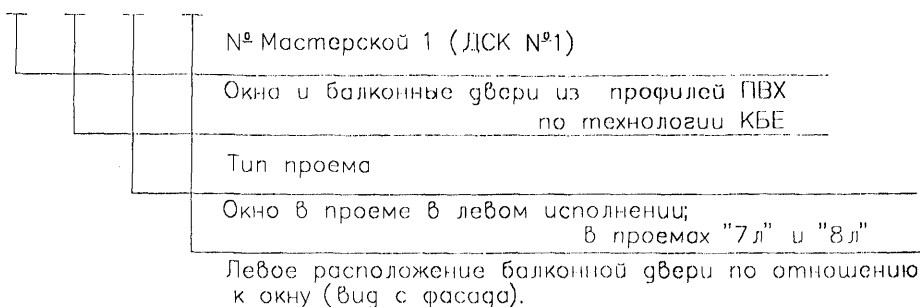
Марки комплектов заполнения	Изделия, входящие в комплект							
	Оконные блоки		Балконные двери		Подоконные плиты		Сливы	
	Марки изделий	Нормативн. документ.	Марки изделий	Нормативн. документ.	Марки изделий	Нормативн. документ.	Марки изделий	Нормативн. документ.
1.05-1	□КБЕОТ3сн15-21	МНИИТЭП	—	МНИИТЭП	ППАЭ22-10	МНИИТЭП	Сл 21 9А	МНИИТЭП
1.05-1 л	□КБЕОТ3сн15-21 л		—		ППАЭ22-10		Сл 21 9А	
1.05-2	□КБЕОТ3сн15-18		—		ППАЭ19-10		Сл 18 9А	
1.05-2 л	□КБЕОТ3сн15-18 л		—		ППАЭ19-10		Сл 18 9А	
1.05-3	□КБЕОТ3сн15-15		—		ППАЭ16-10		Сл 15 9А	
1.05-3 л	□КБЕОТ3сн15-15 л		—		ППАЭ16-10		Сл 15 9А	
1.05-4	□КБЕОТ3сн15-12		—		ППАЭ13-10		Сл 12 9А	
1.05-4 л	□КБЕОТ3сн15-12 л		—		ППАЭ13-10		Сл 12 9А	
1.05-5	□КБЕОТ3сн15-9		—		—		Сл 9 9А	
1.05-7	□КБЕОТ3сн15-15		□КБЕДТ3сн22-7 л		ППАЭ15-10А		—	
1.05-7 л	□КБЕОТ3сн15-15 л		□КБЕДТ3сн22-7		ППАЭ15-10А		—	
1.05-8	□КБЕОТ3сн15-12		□КБЕДТ3сн22-7 л		ППАЭ12-10А		—	
1.05-8 л	□КБЕОТ3сн15-12 л		□КБЕДТ3сн22-7		ППАЭ12-10А		—	
1.05-6	□КБЕОТ3сн6-12		—		—		Сл 12 9А	



Примечания

1. Структура условного обозначения комплекта:

X X - X л



2. Размеры проемов даны в четвертях

3. В скобках даны размеры для проемов типа "8" и "8 л".

201.12
8659803

Изм.					Лист № док					Подпись					Дата					PM-2604-05									
Рук маст.					Анжипи					[Signature]					[Date]					Ведомость комплектов заполнения проемов.									
РГИ					Андреева					[Signature]					[Date]					Типы проемов (вид с фасада).									
Стация					Лист					Листов					Р					1					МНИИТЭП мастерская №5				

Таблица габаритных размеров столярных изделий, проемов
в наружных стеновых панелях и зазорах.

Марки комплектов заполнения	Марки блоков	H пр	L пр	H бл.	L бл.	Размеры зазоров			NN ^o схем
						Боко- вой мм	Верх- ний мм	ниж- ний мм	
1.05-1	□ КБЕО13сн15-21	1475	2100	1460	2070	15/15	5	10	1
1.05-1 л	□КБЕО13сн15-21л	1475	2100	1460	2070	15/15	5	10	1
1.05-2	□ КБЕО13сн15-18	1475	1800	1460	1770	15/15	5	10	1
1.05-2 л	□КБЕО13сн15-18л	1475	1800	1460	1770	15/15	5	10	1
1.05-3	□ КБЕО13сн15-15	1475	1500	1460	1470	15/15	5	10	2
1.05-3 л	□КБЕО13сн15-15л	1475	1500	1460	1470	15/15	5	10	2
1.05-4	□ КБЕО13сн15-12	1475	1200	1460	1170	15/15	5	10	2
1.05-4 л	□КБЕО13сн15-12л	1475	1200	1460	1170	15/15	5	10	2
1.05-5	□ КБЕО13сн15-9	1475	900	1460	870	15/15	5	10	2
1.05-7	□ КБЕО13сн15-15	1475	2200	1460	1470	15/	5	10	5
	□КБЕД13сн22-7л	2210		2195	700	-/15	5	10	
1.05-7 л	□КБЕО13сн15-15л	1460	2200	1460	1470	15/-	5	10	5
	□КБЕД13сн22-7	2210		2195	700	/15	5	10	
1.05-8	□ КБЕО13сн15-12	1475	1900	1460	1170	15/	5	10	4
	□КБЕД13сн22-7л	2210		2195	700	-/15	5	10	
1.05-8 л	□КБЕО13сн15-12л	1475	1900	1460	1170	15/	5	10	4
	□КБЕД13сн22-7	2210		2195	700	-/15	5	10	
1.05-6	□КБЕО13сн6-12	575	1200	560	1170	15/15	5	10	3

Изм	Кол.уч.	Лист	№ док.	Подпись	Дата	PM-2604-05		
Рук.маст		Ликин		<i>[Подпись]</i>		Страница	Лист	Листов
РГИ		Андреева		<i>[Подпись]</i>		Р	2	
Таблица габаритных размеров столярных изделий, проемов в наружных стеновых панелях и зазорах.						МНИИТЭП мастерская №5		

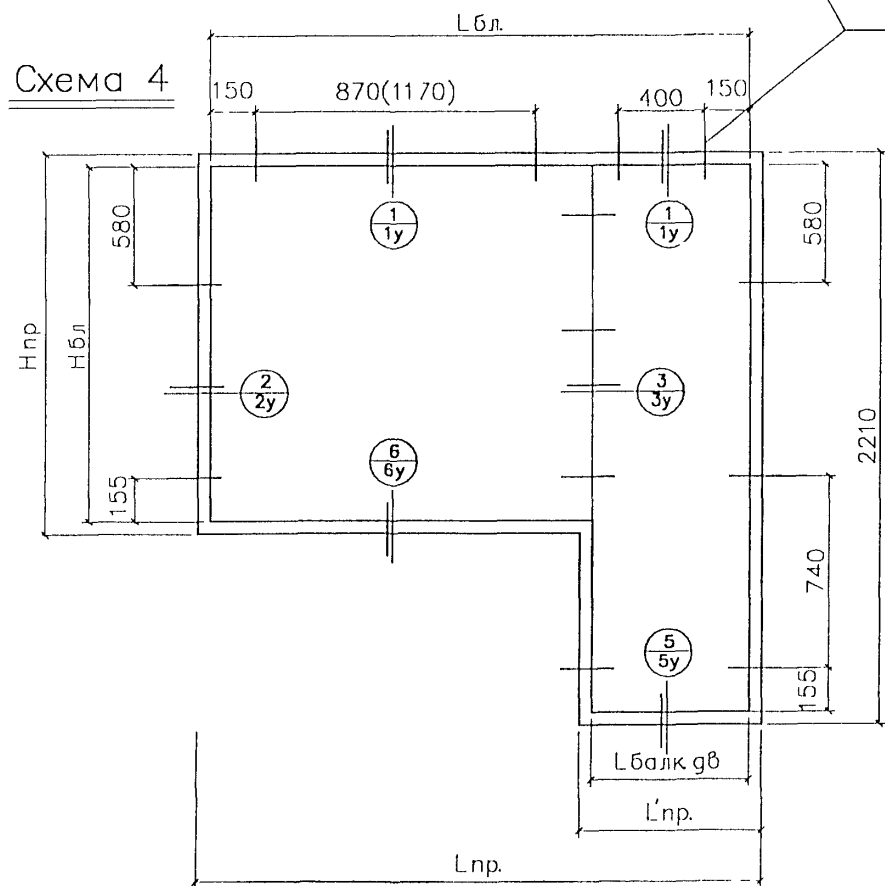
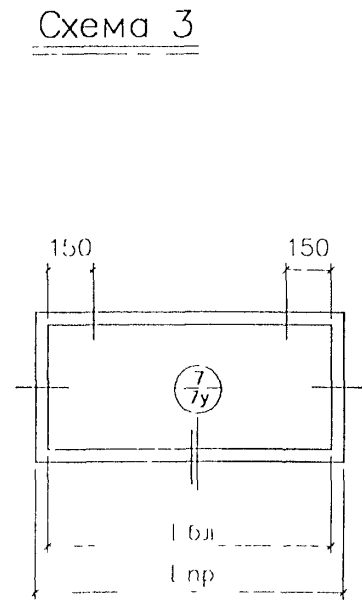
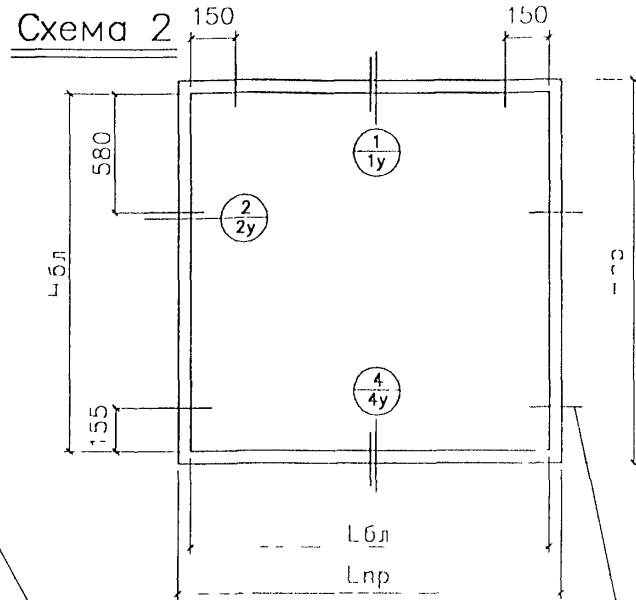
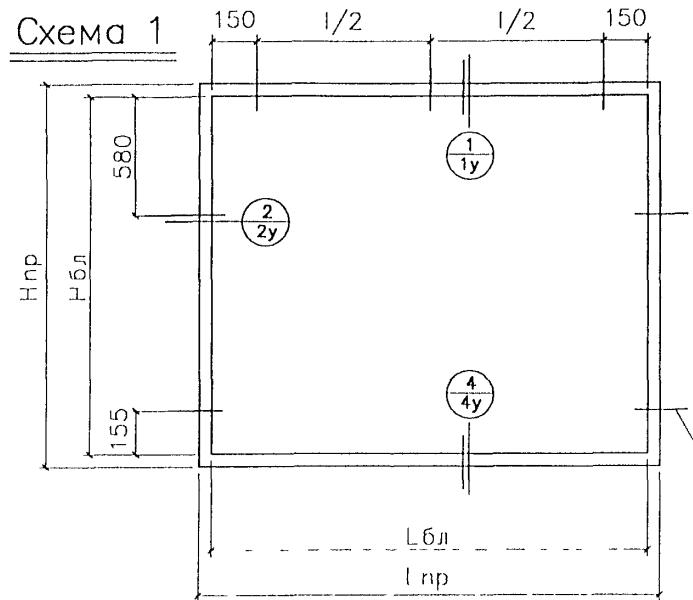
В.П.И.Р.
18.05.82.Н

Марки *) комплектов заполнения проемов	Наименование материала	Состав "Вилан-405"	Расширяющаяся лента	Пароизоляционная лента	Силикон	Крепежные детали			Наличник	Нашельник	Примечания
	Самонарезающийся шуруп с антикорроз. покр.	Шурупы		Поставщик фирма КБЕ	ГОСТ 1145-80		Поставщик фирма КБЕ				
	Нормативный документ	ТУ2254-204-21081385-96	Поставщик фирма КБЕ "Кунстштоффproduktion" ГмбХ			Поставщик фирма КБЕ	ГОСТ 1145-80		Поставщик фирма КБЕ		
	Марка	—	ПСУЛ	illtapeVlies Duo	6x100мм	1-6x60.2	1-4x25.2				
Ед. изм.	кг	м. пог	м. пог	м. пог	шт.	шт.	шт.	м. пог	м. пог		
1.05-1 пр/лев		0,803	4,93	7,32	2,2	7	—	6	5,12	—	
1.05-2 пр/лев		0,733	4,63	6,72	1,9	7	—	5	4,82	—	
1.05-3 пр/лев		0,663	4,33	6,02	1,6	6	—	4	4,52	—	
1.05-4 пр/лев		0,593	4,03	5,44	1,5	6	—	3	4,22	—	
1.05-5		0,523	3,73	4,82	1,0	6	—	3	5,24	—	
1.05-6		0,403	2,23	4,92		4	—	3	4,92	—	
1.05-7 пр/лев		1,141	2,53	11,16	2,2	4	—	3	8,92	2,92	
1.05-8 пр/лев		0,917	6,15	9,96	3,06	10	6		8,02	2,92	

*) Расход материалов для заделки проемов одинаков для окон с 2-х камерными и однокамерными стеклопакетами.

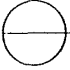
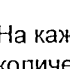
ЭДХ 12
866585

Изм.						Код. уч.						Лист № док.						Подпись						Дата						PM-2604-05					
Рук. маст.						Ликин						[Подпись]																							
РГИ						Андреева						[Подпись]																							
Ведомость расхода материалов на один комплект.																		Стадия			Лист			Листов											
																		Р			3														
																		МНИИТЭП мастерская №5																	

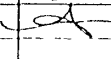



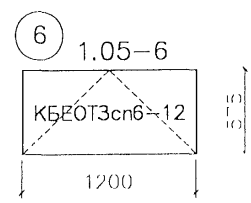
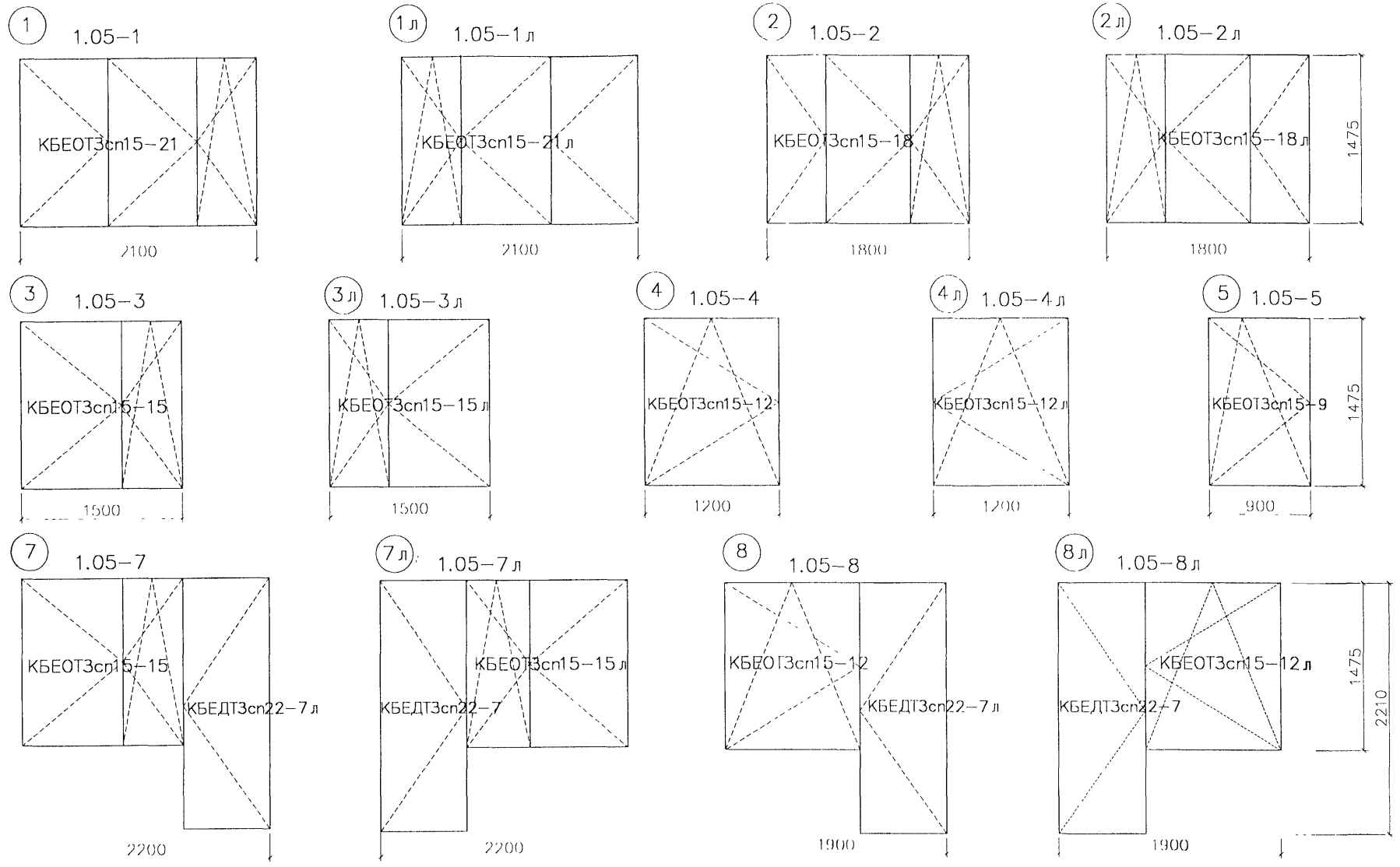
Место крепления коробки к панели
(приблизка дана от наружной грани
коробки оконного или балконного
блока)

Технические указания

1. Технические указания по монтажу окон и балконных дверей в проемах наружных стеновых панелей см. лист № 1п
2. В альбоме принята следующая маркировка узлов
 -  № узла установки столярных изделий
 -  № листа, на котором изображен узел
3. На каждой схеме условно изображен проем в стеновой панели, количество блоков в нем, а также расположение и количество мест крепления окон и балконных дверей. Подоконные плиты и сливы условно не показаны.
4. Ведомость комплектов заполнения проемов см. лист № 1. Ведомость расхода материалов для заполнения зазоров между столярными изделиями и откосами панелей см. лист № 3.

СПД. А.
 АВ. 5. 9. 2. 8

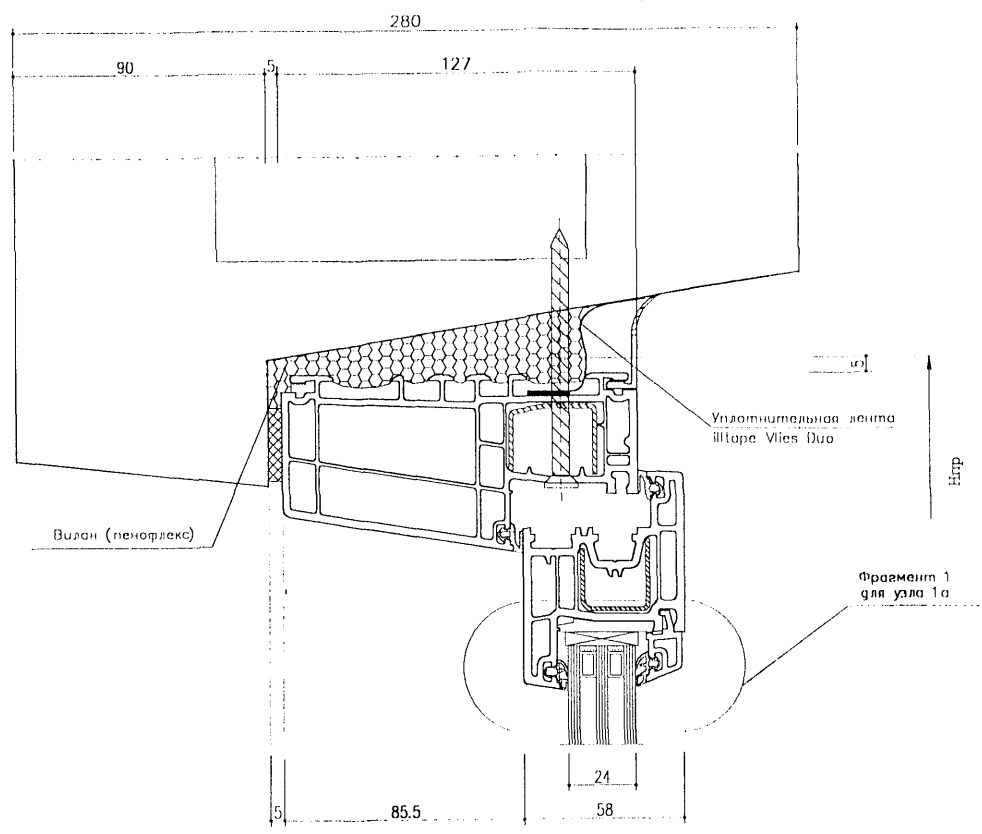
					PM-2604-05		
Изм.	Кол. уч.	Лист № док.	Подпись	Дата			
Рук. маст.	Аникин				Стадия	Лист	Листов
					р	4	
РГИ	Андреева				МНИИТЭП мастерская №5		



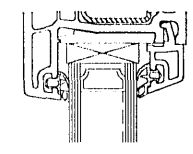
ГДП.к
 18.05.92.7

Изм.		Кол.уч.	Лист	№ док.	Подпись	Дата	PM-2604-05			
Пук.мост.		Литер.			<i>с.с.</i>		Номенклатура комплектов заполнения оконных проемов (вид с фасада)	Стадия	Лист	Листов
РГИ		Литерева		<i>Литерева</i>				р	5	
								МНИИТЭП мастерская №5		

1 1a

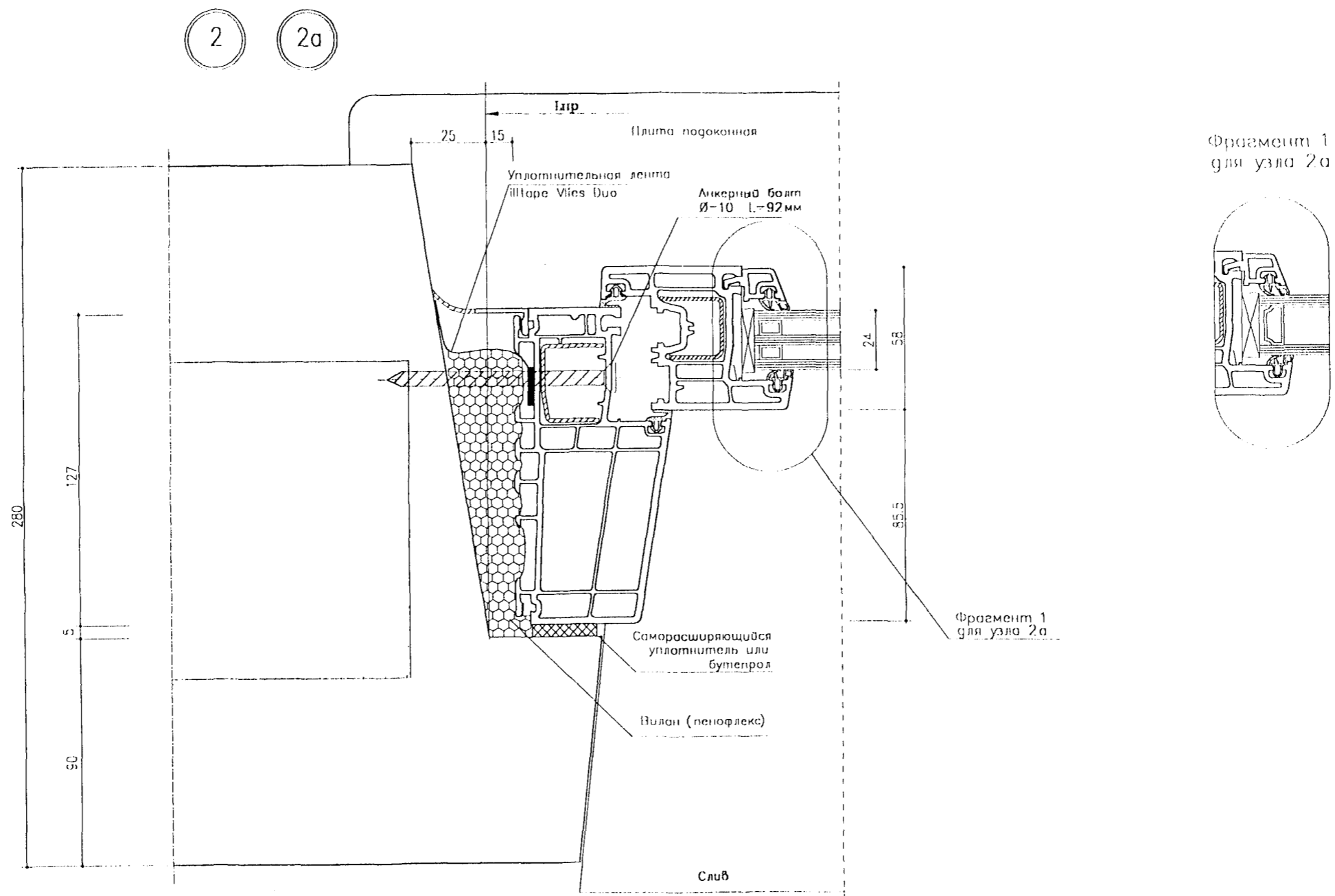


Фрагмент 1 для узла 1a



88.5-90.5
 88.5-90.5

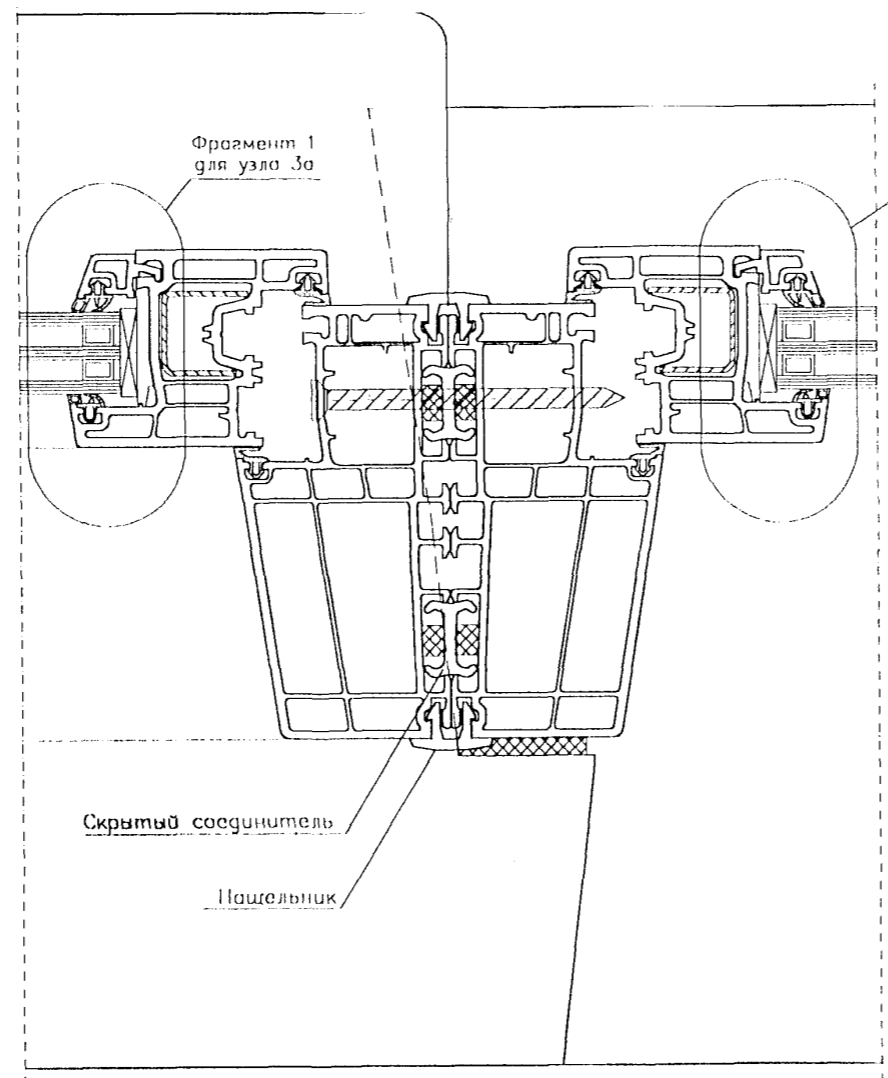
Изм.						PM-2604-05				
Кол.уч.	Лист	№ докл	Подпись	Дата						
Рук маст.	Личкин		<i>[Signature]</i>		Узлы 1,1a			Стация	Лист	Листов
РГИ	Андреева		<i>[Signature]</i>					Р	1у	
								МНИИТЭП мастерская №5		



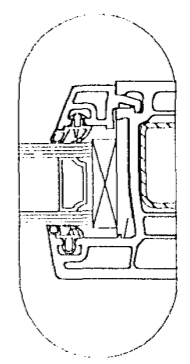
РДХ. 12
2015.02.09

Изм.						PM-2604-05				
Кол.уч.	Лист	№ док.	Подпись	Дата						
Рук. маст.	Ликин		<i>Ликин</i>		Узлы 2,2а			Стадия	Лист	Листов
РГИ	Андрева		<i>Андрева</i>					Р	2у	МНИИТЭП мастерская №5

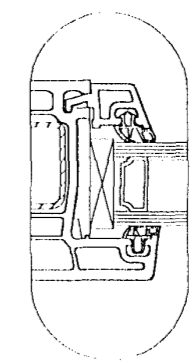
3 3а



Фрагмент 1 для узла 3а

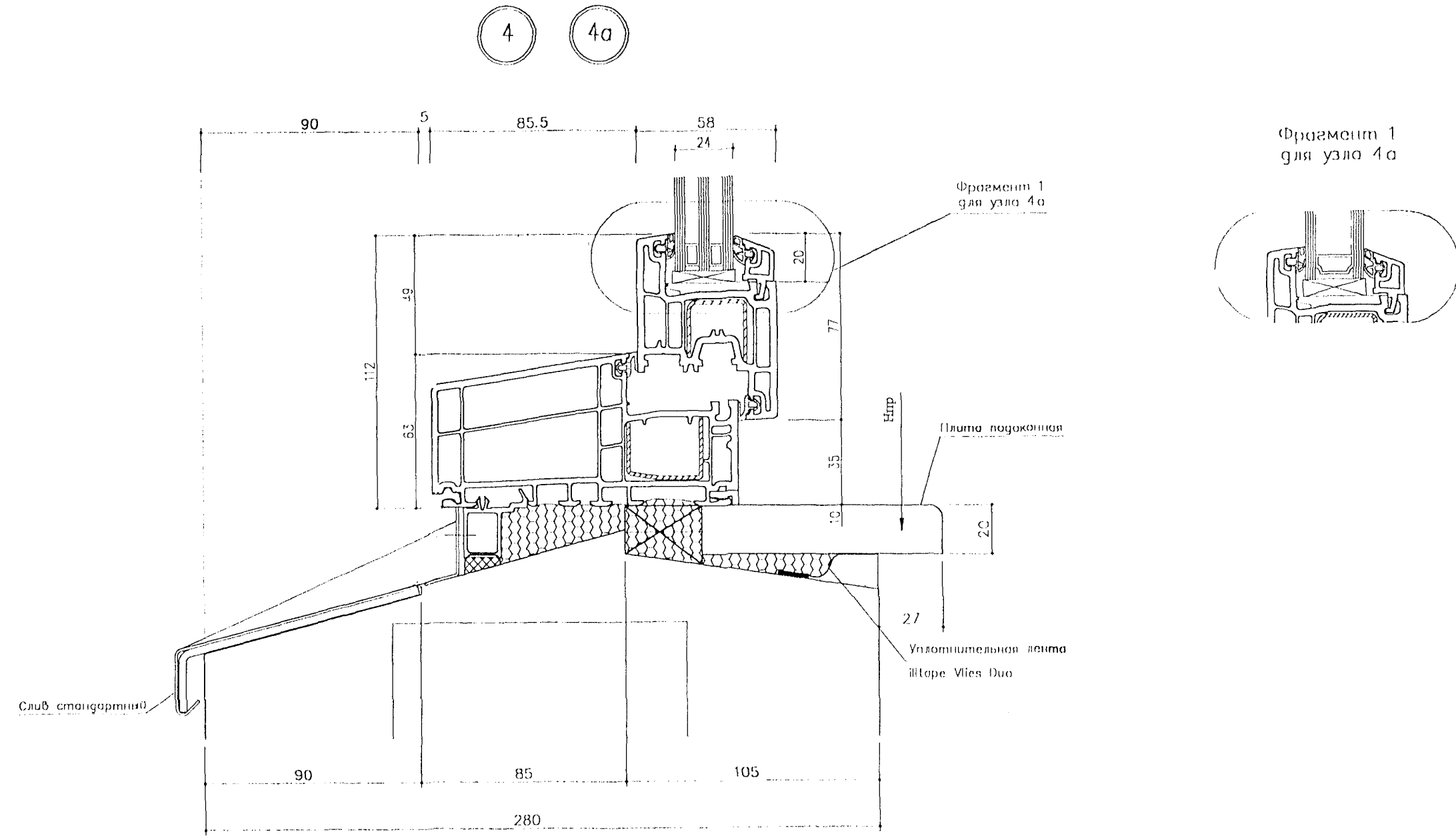


Фрагмент 2 для узла 3а



2.021.12
865.930

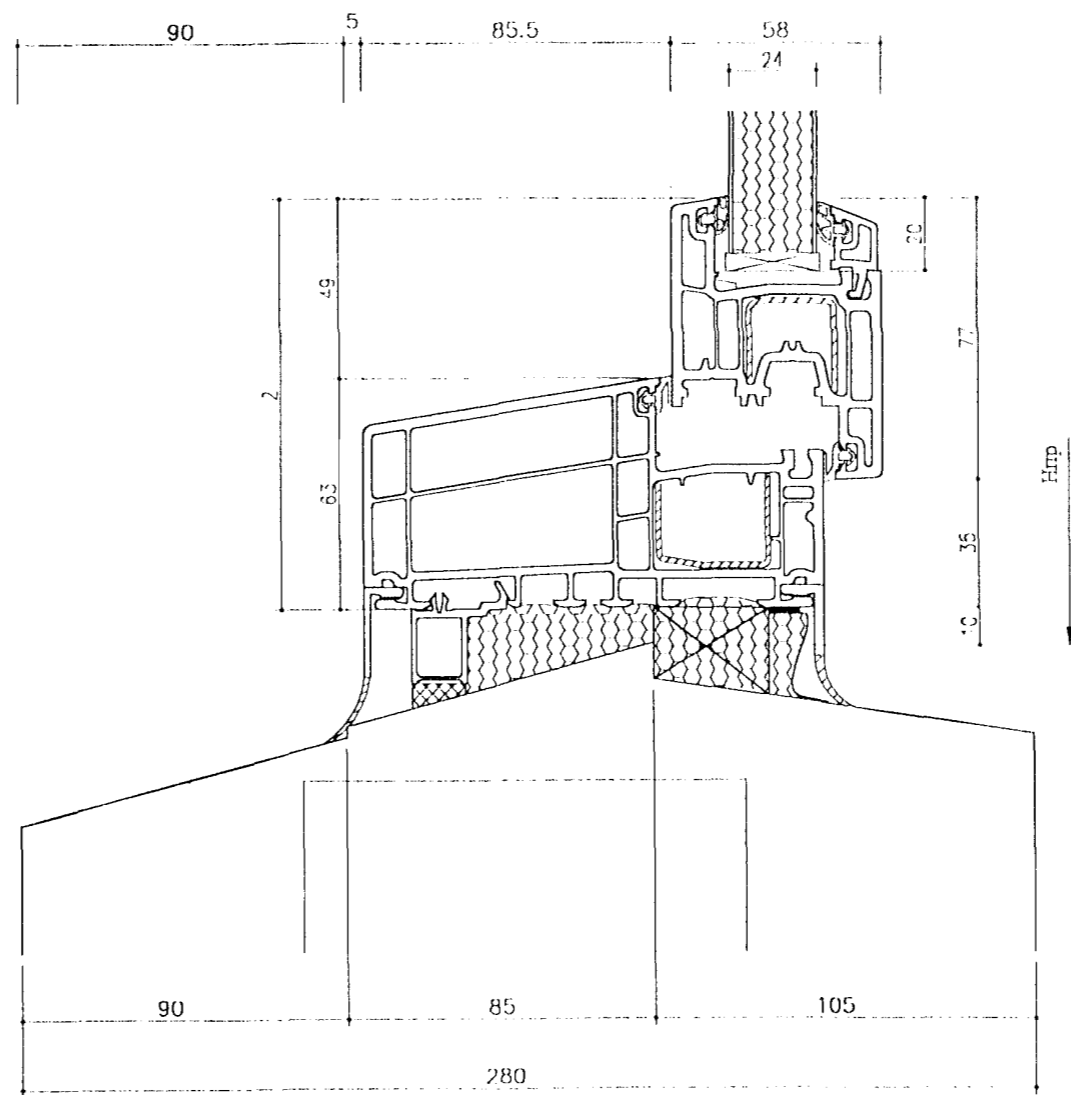
Изм.						PM-2604-05				
Кол.уч.	Лист	№ док.	Подпись	Дата						
Рук. маст.	Аникин		<i>[Signature]</i>		Узлы 3, 3а			Стадия Р	Лист 3у	Листов
РГИ	Андреева		<i>[Signature]</i>					МНИИТЭП мастерская №5		



СДХ, 2
РБ5-93Х

Изм.						PM-2604-05		
Изм.	Кол.уч.	Лист	№ док.	Подпись	Дата			
Рук. маст.		Ликин		<i>[Signature]</i>		Стадия	Лист	Листов
						Р	4у	
РГИ		Лидреева		<i>[Signature]</i>		Узлы 4,4а		
						МНИИТЭП мастерская №5		

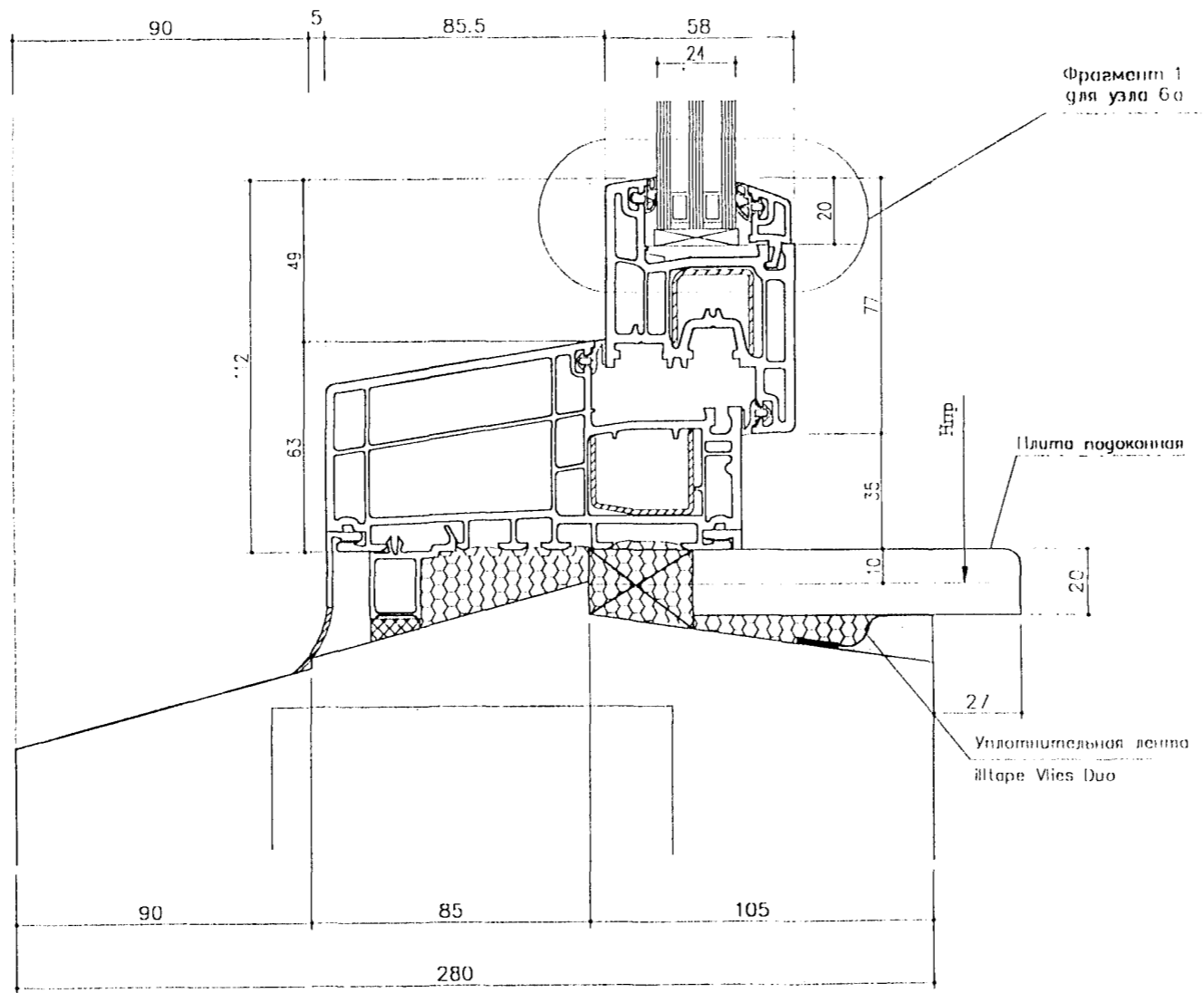
5



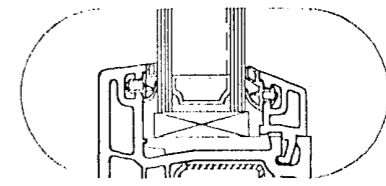
арх. в.
865832

Изм.						PM-2604-05					
Кол. уч.	Лист	№ док.	Подпись	Дата							
Рук. маст.	Аникин		<i>[Signature]</i>						Стадия	Лист	Листов
									Р	5у	
РГИ	Андреева		<i>[Signature]</i>					Узел 5	МНИИТЭП мастерская №5		

6 6а

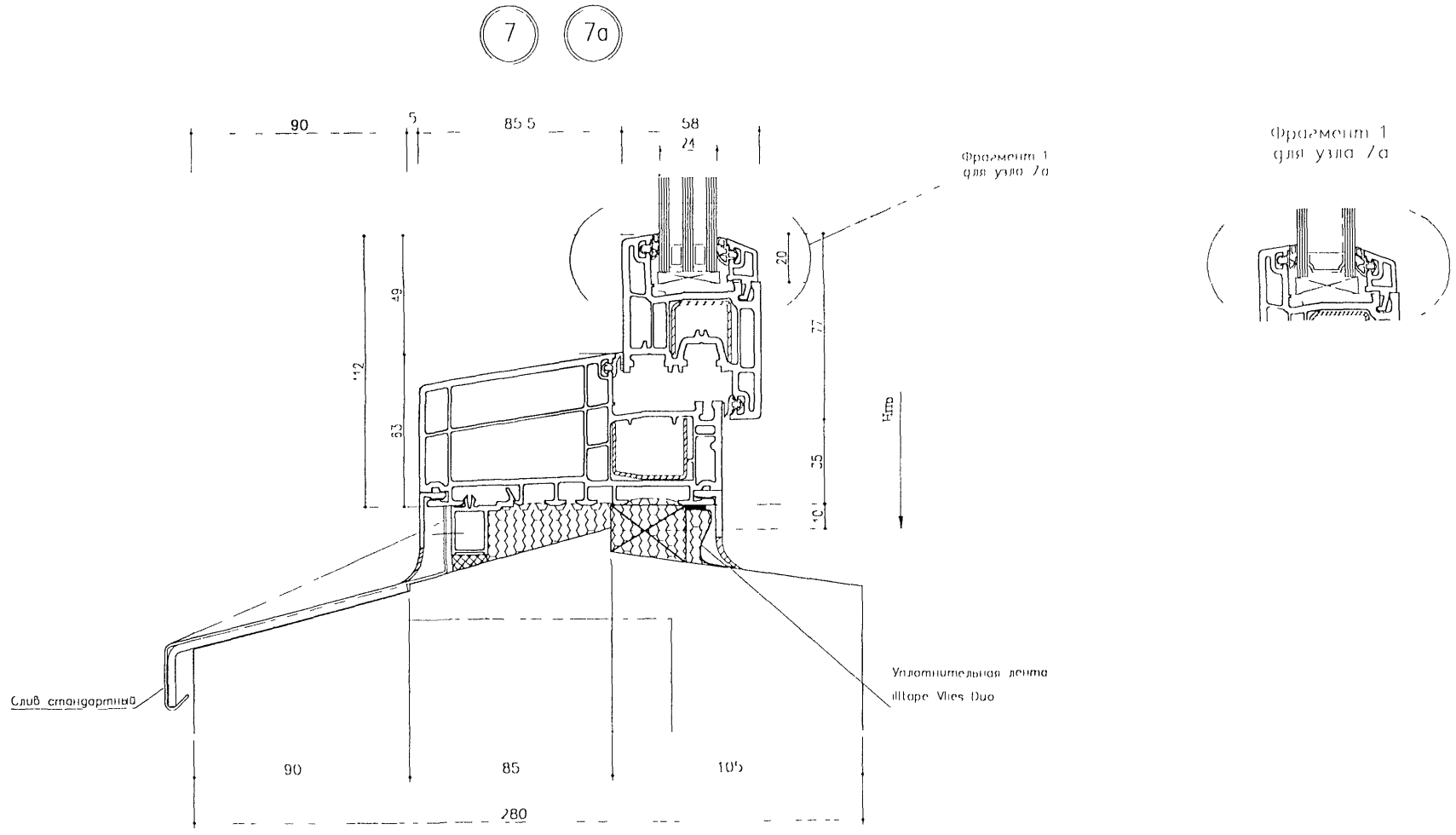


Фрагмент 1 для узла 6а



PM-2604-05					
Изм.	Кол.уч.	Лист	N° док.	Подпись	Дата
		Линкин		<i>[Signature]</i>	
РГП		Лигрева		<i>[Signature]</i>	
Узлы 6,6а				Стадия	Лист
				Р	6у
				МНИИТЭП мастерская №5	

2011.12
805933



СР.Х.А.
865984

Изм.						PM-2604-05				
Кол. уч.	Лист	№ док.	Подпись	Дата						
Рук. маст.	Личкин		<i>Л.С.</i>							
Р.И.	Андреева		<i>Л.А.</i>		Узлы 7, 7а			Стадия Р	Лист 7у	Листов
						МНИИТЭП мастерская №5				