

Открытое акционерное общество
«Российский концерн по производству электрической
и тепловой энергии на атомных станциях»

(ОАО «Концерн Росэнергоатом»)

ПРИКАЗ

27.03.2015

№ 9/310-17

Москва

О введении в действие
РД ЭО 1.1.2.01.0308-2015

В соответствии с актуализированной Программой разработки новых и актуализации действующих стандартов организации (СТО) и руководящих документов эксплуатирующей организации (РД ЭО) ОАО «Концерн Росэнергоатом» на 2013 – 2015 гг. (ПРГ-79К(04-08)2012), с учетом опыта применения РД ЭО 1.1.2.01.0308-2012 в отрасли, а также в целях совершенствования системы сбора, обработки, хранения и передачи информации об отказах и повреждениях оборудования атомных станций

ПРИКАЗЫВАЮ:

1. Ввести в действие с 01.07.2015 РД ЭО 1.1.2.01.0308-2015 «Порядок сбора, обработки, хранения и передачи информации об отказах и повреждениях оборудования атомных станций. Положение» (далее – РД ЭО 1.1.2.01.0308-2015, приложение).

2. Заместителям Генерального директора – директорам филиалов ОАО «Концерн Росэнергоатом» - действующих атомных станций (в том числе филиалов с энергоблоками, находящимися на этапах ввода в эксплуатацию) и руководителям структурных подразделений центрального аппарата ОАО «Концерн Росэнергоатом» принять РД ЭО 1.1.2.01.0308-2015 к руководству и исполнению.

3. Департаменту планирования производства, модернизации и продления срока эксплуатации (Дементьев А.А.) внести в установленном порядке РД ЭО 1.1.2.01.0308-2015 в Указатель технических документов, регламентирующих обеспечение безопасной эксплуатации энергоблоков АС (обязательных и рекомендуемых к использованию), часть III, подраздел 1.18.

4. Признать утратившими силу с 01.07.2015:

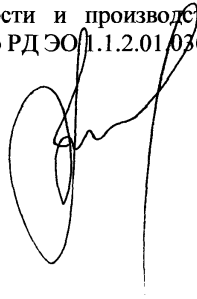
27/03/2015

– приказ ОАО «Концерн Росэнергоатом» от 20.12.2012 № 9/1208-П «О введении в действие РД ЭО 1.1.2.01.0308-2012»;

– пункт 1.2 приказа ОАО «Концерн Росэнергоатом» от 24.07.2014 № 9/806-П «Об утверждении и введении в действие изменений к нормативным документам».

5. Департаменту контроля безопасности и производства (Верпете В.И.) обеспечить координацию работ по внедрению РД ЭО 1.1.2.01.0308-2015.

Генеральный директор

A handwritten signature in black ink, consisting of several loops and a long vertical stroke, positioned over the text of the instruction.

Е.В. Романов

Д.Ю. Нестеров
+7 (495) 921-19-53



РОСЭНЕРГОАТОМ

ЭЛЕКТРИЧЕСКИЙ ДИВИЗИОН РОСЭНЕРГОАТОМА

Приложение к приказу
ОАО «Концерн Росэнергоатом»
от 27.03.2015 № 9/310-11

**Открытое акционерное общество
«Российский концерн по производству электрической и тепловой энергии
на атомных станциях»**

(ОАО «Концерн Росэнергоатом»)

УТВЕРЖДАЮ

**Заместитель Генерального
директора - директор по
производству и эксплуатации АЭС**


А.В. Шутиков

«25» 03 2015

**Руководящий документ
эксплуатирующей организации**

РД ЭО 1.1.2.01.0308-2015

**ПОРЯДОК СБОРА, ОБРАБОТКИ, ХРАНЕНИЯ И ПЕРЕДАЧИ
ИНФОРМАЦИИ ОБ ОТКАЗАХ И ПОВРЕЖДЕНИЯХ
ОБОРУДОВАНИЯ АТОМНЫХ СТАНЦИЙ**

Положение

Предисловие

1 РАЗРАБОТАНО Акционерным обществом «Всероссийский научно-исследовательский институт по эксплуатации атомных электростанций» (АО «ВНИИАЭС»)

2 ВНЕСЕНО Департаментом контроля безопасности и производства ОАО «Концерн Росэнергоатом»

3 ВВЕДЕНО В ДЕЙСТВИЕ приказом ОАО «Концерн Росэнергоатом» от 27.03.2015 № 9/310-17

4 ВЗАМЕН РД ЭО 1.1.2.01.0308-2012

Содержание

1 Область применения	1
2 Нормативные ссылки.....	1
3 Термины и определения	3
4 Общие положения	8
5 Организация работы по регистрации, сбору, обработке, анализу, хранению и передаче информации об отказах и повреждениях наблюдаемого оборудования, вызванных критическими и значительными дефектами, на атомной станции	17
6 Организация работы по сбору, обработке, хранению, анализу и передаче информации об отказах и повреждениях наблюдаемого оборудования, вызванных критическими и значительными дефектами, на отраслевом уровне.....	22
7 Организация работы по анализу отказов и повреждений наблюдаемого оборудования, вызванных критическими и значительными дефектами, на атомной станции	25
Приложение А (справочное) Представление множества отказов и повреждений элементов АС, вызванных критическими и значительными дефектами, информация о которых подлежит учету, сбору, обработке, накоплению, хранению, анализу и передаче.....	28
Приложение Б (справочное) Состав и физические границы элементов АС.....	32
Приложение В (справочное) Основные информационные материалы, используемые для формирования станционных информационных ресурсов об отказах и повреждениях наблюдаемого оборудования АС, вызванных критическими и значительными дефектами	54
Приложение Г (обязательное) Состав собираемой информации об отказах и повреждениях наблюдаемого оборудования, вызванных критическими и значительными дефектами	55
Приложение Д (справочное) Классификатор непосредственных и коренных причин критических и значительных дефектов, приведших к отказам и повреждениям оборудования АС	57

Приложение Е (обязательное) Карта данных об отказе, повреждении элемента АС, вызванном критическим, значительным дефектом, в формате MS Access.....	83
Приложение Ж (справочное) Примеры заполнения карты данных об отказе, повреждении элемента АС, вызванном критическим, значительным дефектом.....	88

Руководящий документ эксплуатирующей организации**ПОРЯДОК СБОРА, ОБРАБОТКИ, ХРАНЕНИЯ И ПЕРЕДАЧИ
ИНФОРМАЦИИ ОБ ОТКАЗАХ И ПОВРЕЖДЕНИЯХ
ОБОРУДОВАНИЯ АТОМНЫХ СТАНЦИЙ****Положение**Дата введения - *01.07.2015***1 Область применения**

1.1 Настоящее РД ЭО 1.1.2.01.0308-2015 (далее - Положение) устанавливает требования к организации и процедурам выполнения работ по учету, сбору, обработке, накоплению, хранению, анализу и передаче информации об отказах и повреждениях оборудования атомных станций, вызванных критическими и значительными дефектами, на станционном и отраслевом уровнях функционирования информационной подсистемы «Отказы и дефекты оборудования АС» в составе отраслевой информационно-аналитической системы ОАО «Концерн Росэнергоатом» (далее - Концерн) по опыту эксплуатации атомных станций (ОИС ОЭ).

1.2 Настоящее Положение распространяется на структурные подразделения Концерна и его филиалы и обязательно к применению на следующих стадиях жизненного цикла атомной станции (АС):

- ввод в эксплуатацию, включая физический пуск, энергетический пуск и опытно-промышленную эксплуатацию;
- промышленная эксплуатация;
- вывод из эксплуатации.

1.3 Настоящее Положение распространяется на оборудование, выполняющее функции элементов АС 1 - 4 классов безопасности в соответствии с НП-001-97.

2 Нормативные ссылки

В настоящем Положении использованы ссылки на следующие нормативные документы:

НП-001-97 (ПНАЭ Г-01-011-97) Общие положения обеспечения безопасности атомных станций (ОПБ-88/97)

НП-004-08 Положение о порядке расследования и учета нарушений в работе атомных станций

ПНАЭ Г-7-008-89 Правила устройства и безопасной эксплуатации оборудования и трубопроводов атомных энергетических установок

ГОСТ 1.1-2002 Межгосударственная система стандартизации. Термины и определения

ГОСТ 27.002-89 Надежность в технике. Основные понятия. Термины и определения

ГОСТ 15467-79 (СТ СЭВ 3519-81) Управление качеством продукции. Основные понятия. Термины и определения

ГОСТ 15895-77 (СТ СЭВ 547-84) Статистические методы управления качеством продукции. Термины и определения

ГОСТ 16504-81 Система государственных испытаний продукции. Испытания и контроль качества продукции. Основные термины и определения

ГОСТ 25866-83 Эксплуатация техники. Термины и определения

ГОСТ Р 54089-2010 Интегрированная логистическая поддержка. Электронное дело изделия. Основные положения

Р 50.1.031-2001 Информационные технологии поддержки жизненного цикла продукции

РД ЭО 1.1.2.09.0095-2010 Методические указания по анализу причин событий, значительных для безопасности и надежности, пожаров, несчастных случаев, повреждений зданий и сооружений на атомных станциях

РД ЭО 1.1.2.01.0152-2013 Организация отраслевой информационно-аналитической системы ОАО «Концерн Росэнергоатом» по опыту эксплуатации атомных станций. Основные положения

РД ЭО 1.1.2.01.0163-2013 Положение об организации расследования значимых для безопасности и надежности событий на атомных станциях ОАО «Концерн Росэнергоатом»

РД ЭО 0194-00 Методические указания по сбору, обработке и использованию информации об опыте эксплуатации атомных станций

РД ЭО 1.1.2.22.0237-2014 Управление ремонтной кампанией. Правила

РД ЭО 1.1.2.01.0713-2013 Положение об оценке соответствия в форме приемки и испытаний продукции для атомных станций

СТО 1.1.1.01.0069-2013 Правила организации технического обслуживания и ремонта систем и оборудования атомных станций

СТО 1.1.1.01.002.0646-2012 Анализ и использование опыта эксплуатации атомных станций. Основные положения

СТО 1.1.1.04.005.0797-2012 Учет, классификация и анализ малозначимых событий (событий низкого уровня)

ИСО 6527:1982 Ядерные энергетические установки. Обмен данными по надежности. Общие положения.

3 Термины и определения

В настоящем Положении применены следующие термины с соответствующими определениями:

3.1 ввод в эксплуатацию: Событие, фиксирующее готовность изделия к использованию по назначению и документально оформленное в установленном порядке (ГОСТ 25866).

3.2 дефект: Каждое отдельное несоответствие элемента АС установленным требованиям (ГОСТ 15467).

3.3 дефект критический: Дефект, при наличии которого использование элемента АС по назначению практически невозможно или недопустимо (ГОСТ 15467).

Примечание - При наличии критического дефекта использование элемента АС (по назначению) практически невозможно или недопустимо без выполнения немедленного ремонта элемента АС или его замены. Возникновение критического дефекта приводит к отказу элемента АС. Дефект, при наличии которого элемент АС находится в неработоспособном состоянии.

3.4 дефект значительный: Дефект, который существенно влияет на использование элемента АС по назначению и/или его долговечность, но не является критическим (ГОСТ 15467).

Примечание - При наличии значительного дефекта существенно снижена надежность элемента АС и увеличен риск потери им работоспособности, при этом элемент АС находится в неисправном, но в работоспособном состоянии. При наличии значительного дефекта элемент АС способен выполнять предписанную ему функцию, хотя значения некоторых параметров, характеризующих его работоспособность, могут быть приближены к предельным значениям, и при этом свойства, которые не являются определяющими для выполнения функций элемента АС, могут быть утрачены. Значительный дефект приводит к повреждению элемента АС, т.е. к событию, заключающемуся в переходе в состояние неисправности при сохранении работоспособного состояния. Значительный дефект, в отличие от критического, не требует немедленного ремонта или замены изделия, выполняющего функции элемента АС, однако требует внимания с позиции сохранения оборудованием работоспособного состояния в процессе эксплуатации и устраняется путем проведения ремонтных работ.

3.5 дефект малозначительный: Дефект, который существенно не влияет на использование элемента АС по назначению и на его долговечность (ГОСТ 15467).

Примечание - При наличии малозначительного дефекта надежность и риск потери работоспособности элемента АС практически соответствуют указанным свойствам элемента АС без дефекта, т.е. при малозначительном дефекте несоответствия элемента АС установленным требованиям (утрата отдельных свойств изделием) не влияют существенно на безотказность, долговечность элемента АС и на его использование по назначению. Малозначительный дефект, как и значительный дефект, приводит к повреждению элемента АС, т.е. к событию, заключающемуся в переходе в состояние неисправности при сохранении работоспособного состояния, однако указанная неисправность является малозначительной с позиции сохранения оборудованием работоспособного состояния в процессе эксплуатации. Малозначительный дефект, в отличие от критического и значительного дефектов, не требует проведения ремонта и устраняется путем проведения работ, входящих в перечень работ по техническому обслуживанию изделия как элемента АС.

3.6 изделие: Единица промышленной продукции, количество которой может исчисляться в штуках (экземплярах) (ГОСТ 15895).

3.7 информационные процессы: Процессы создания, сбора, обработки, накопления, хранения, поиска, распространения и потребления информации (РД ЭО 1.1.2.01.0152).

3.8 информационные ресурсы: Отдельные документы и отдельные массивы документов, документы и массивы документов в информационных системах (библиотеках, архивах, фондах, базах данных, других информационных системах) (РД ЭО 1.1.2.01.0152).

3.9 информационная система: Организационно упорядоченная совокупность взаимосвязанных информационных процессов, информационных ресурсов и информационных технологий, которые обеспечивают сбор, накопление, хранение, поиск, обработку, обмен и распространение информации (РД ЭО 1.1.2.01.0152).

3.10 информационные технологии: Упорядоченная совокупность методов, процедур и средств, реализующих процессы сбора, накопления, хранения, поиска, обработки, обмена и распространения информации (РД ЭО 1.1.2.01.0152).

3.11 исправность (исправное состояние): Состояние объекта, при котором он соответствует всем требованиям нормативно-технической и (или) конструкторской (проектной) документации (ГОСТ 27.002).

3.12 испытания: Экспериментальное определение количественных и (или) качественных характеристик свойств объекта испытаний как результата воздействия на него при его функционировании, при моделировании объекта и (или) воздействий. Экспериментальная проверка соответствия оборудования заданным требованиям по параметрам (ГОСТ 16504).

3.13 канал системы: Часть системы, выполняющая в заданном проекте объеме функцию системы (НП-001-97).

3.14 категория дефекта: Классификационная группа, отражающая значимость данного дефекта по комплексному риску, влиянию на основные показатели технического состояния элемента АС с позиции сохранения его работоспособности и требований того или иного воздействия с целью сохранения или восстановления требуемого уровня работоспособности, а также отражающая качественную оценку последствий событий, вызванных данным дефектом.

3.15 компонент элемента АС: Деталь, сборочная единица, узел, входящие в состав элемента АС и рассматриваемые в его структуре как единое целое (Р 50.1.031).

3.16 коренная причина: Обстоятельство, создавшее условия для наличия или проявления непосредственной причины (например, недостаток конструкции, недостаток изготовления, недостаток подготовки персонала) (НП-004-08).

3.17 наблюдаемое оборудование: Оборудование, выполняющее функции элементов АС 1 - 4 классов безопасности в соответствии с НП-001-97.

3.18 надежность: Свойство объекта сохранять во времени в установленных пределах значения всех параметров, характеризующих способность выполнять

требуемые функции в заданных режимах и условиях применения, технического обслуживания, хранения и транспортирования (ГОСТ 27.002).

Примечание - Надежность является комплексным свойством, которое в зависимости от назначения объекта и условий его применения может включать безотказность, долговечность, ремонтпригодность и сохраняемость или определенные сочетания этих свойств.

3.19 наработка: Продолжительность или объем работы объекта (ГОСТ 27.002).

Примечание - Нароботка может быть непрерывной величиной (продолжительность работы в часах, километраж пробега и т.п.) и дискретной величиной (число циклов, срабатываний, запусков и т.п.).

3.20 начало эксплуатации: Момент ввода элемента АС в эксплуатацию (ГОСТ 25866)

3.21 неисправность (неисправное состояние): Состояние объекта, при котором он не соответствует хотя бы одному из требований нормативно-технической и (или) конструкторской (проектной) документации (ГОСТ 27.002).

3.22 непосредственная причина: Явление, процесс или состояние, обусловившее нарушение нормального протекания технологического процесса (например, вибрация трубопровода, ошибочное воздействие оперативного персонала на элементы защиты, изменение сопротивления изоляции и пр.) (НП-004-08).

3.23 неработоспособность (неработоспособное состояние): Состояние объекта, при котором значение хотя бы одного параметра, характеризующего способность выполнять заданные функции, не соответствует требованиям нормативно-технической и (или) конструкторской (проектной) документации (ГОСТ 27.002).

3.24 нормативный документ: Документ, устанавливающий правила, общие принципы или характеристики, касающиеся различных видов деятельности или их результатов (ГОСТ 1.1).

3.25 оборудование: Комплекс взаимосвязанных изделий, имеющий за данное функциональное назначение и предназначенный для использования самостоятельно или в составе другого оборудования (РД ЭО 1.1.2.01.0713).

3.26 отказ: Событие, заключающееся в нарушении работоспособного состояния объекта (ГОСТ 27.002).

3.27 повреждение: Событие, заключающееся в нарушении исправного состояния объекта при сохранении работоспособного состояния (ГОСТ 27.002).

3.28 подразделения-владельцы систем и оборудования: Условное наименование структурных подразделений АС, в функции которых входит контроль технического состояния закрепленных за ними систем (оборудования) АС и организация осуществления мер по поддержанию их надежности (СТО 1.1.1.01.0069).

3.29 подразделения-исполнители работ: Структурные подразделения АС (самостоятельные или в составе подразделений-владельцев) и подрядных организаций, в функции которых входит выполнение работ по ремонту оборудования (СТО 1.1.1.01.0069).

3.30 подсистема: Часть системы, участвующая в ее работе. Часть системы, состоящая из элементов (ИСО 6527).

3.31 полнота информации: Исчерпывающая достаточность данных для проведения анализа с использованием выбранных моделей и методов.

3.32 предельное состояние: Состояние элемента, при котором его дальнейшая эксплуатация недопустима или нецелесообразна, либо восстановление его работоспособного состояния невозможно или нецелесообразно (ГОСТ 27.002)

3.33 работоспособность (работоспособное состояние): Состояние объекта, при котором значения всех параметров, характеризующих способность выполнять заданные функции, соответствуют требованиям нормативно-технической и (или) конструкторской (проектной) документации (ГОСТ 27.002).

3.34 ремонт: Комплекс операций по восстановлению работоспособного или исправного состояния объекта (систем и элементов) и/или восстановление его ресурса (НП-001-97).

3.35 ресурс: Суммарная наработка объекта от начала его эксплуатации или ее возобновления после ремонта до перехода в предельное состояние (ГОСТ 27.002).

3.36 система: Совокупность элементов, предназначенная для выполнения заданных функций (НП-001-97).

3.37 техническая документация: Совокупность конструкторской и технологической документации, используемой для изготовления, испытания, эксплуатации и ремонта изделия (ГОСТ Р 54089).

3.38 техническое обслуживание: Комплекс операций по поддержанию работоспособности и исправности объекта (систем и элементов) при использовании по назначению, в режиме ожидания, при хранении и транспортировании (НП-001-97).

3.39 техническое состояние: Состояние, которое характеризуется в определенный момент времени при определенных условиях внешней среды значениями параметров, установленных технической документацией на объект (ГОСТ 20911).

3.40 трубопроводы: Совокупность деталей и сборочных единиц из труб с относящимися к ним элементами (коллекторами, тройниками, переходами, отводами, арматурой и т.п.), предназначенная для транспортировки рабочей среды от одного оборудования к другому (ПНАЭ Г-7-008-89).

3.41 эксплуатация: Вся деятельность, направленная на достижение безопасным образом цели, для которой была построена АС, включая работу на мощности, пуски, остановки, испытания, техническое обслуживание, ремонты, перегрузки ядерного топлива, инспектирование во время эксплуатации и другую связанную с этим деятельность (НП-001-97).

3.42 элемент АС: Единица оборудования или прибор, трубопровод, кабель, строительная конструкция, а также другое изделие, которое обеспечивает выполнение заданных функций самостоятельно или в составе системы и рассматривается в проекте в качестве структурной единицы при выполнении анализов надежности и безопасности (НП-001-97).

4 Общие положения

4.1 Настоящее Положение разработано с учетом требований НП-001-97, НП-004-08, СТО 1.1.1.01.002.0646, РД ЭО 1.1.2.01.0152, РД ЭО 0194 и РД ЭО 1.1.2.01.0163.

4.2 В настоящем Положении в качестве категорий дефектов, отражающих влияние дефектов на работоспособность оборудования и требующих того или иного воздействия с целью сохранения или восстановления требуемого уровня работоспособности, приняты: «критический дефект», «значительный дефект», «малозначительный дефект».

Критический дефект (состояние элемента АС, характеризующееся наличием критического дефекта) приводит к отказу элемента АС, т.е. к переходу элемента АС в неработоспособное состояние. В данном состоянии использование элемента АС по назначению практически невозможно или недопустимо без выполнения его ремонта или замены изделия, выполняющего функции элемента АС.

Значительный дефект приводит к повреждению элемента АС, т.е. к переходу элемента АС в неисправное состояние при сохранении работоспособности. В состоянии, характеризующемся наличием у элемента АС значительного дефекта, существенно снижена надежность элемента АС и увеличен риск потери им работоспособности, т.е. неисправность элемента АС является значительной. Указанное состояние элемента АС не требует немедленного ремонта или замены изделия, выполняющего функции элемента АС, однако требует внимания с позиции сохранения элементом АС работоспособного состояния в процессе эксплуатации и устраняется только путем проведения ремонтных работ.

Малозначительный дефект также приводит к повреждению элемента АС, т.е. к переходу элемента АС в неисправное состояние при сохранении работоспособности, однако в данном состоянии надежность и риск потери работоспособности элемента АС практически соответствуют указанным свойствам элемента АС без дефекта (в исправном состоянии). Утрата отдельных свойств изделием, выполняющим функции элемента АС, не влияет существенно на безотказность, долговечность элемента АС и на его использование по назначению, т.е. неисправность элемента АС является малозначительной. Малозначительный дефект, в отличие от критического и значительного дефектов, не требует проведения ремонта и устраняется путем проведения работ, входящих в перечень работ по техническому обслуживанию изделия, выполняющего функции элемента АС.

На рисунке 1 представлена принятая модель изменения технического состояния элемента АС при эксплуатации в виде графа состояний. На указанном рисунке применены следующие термины:

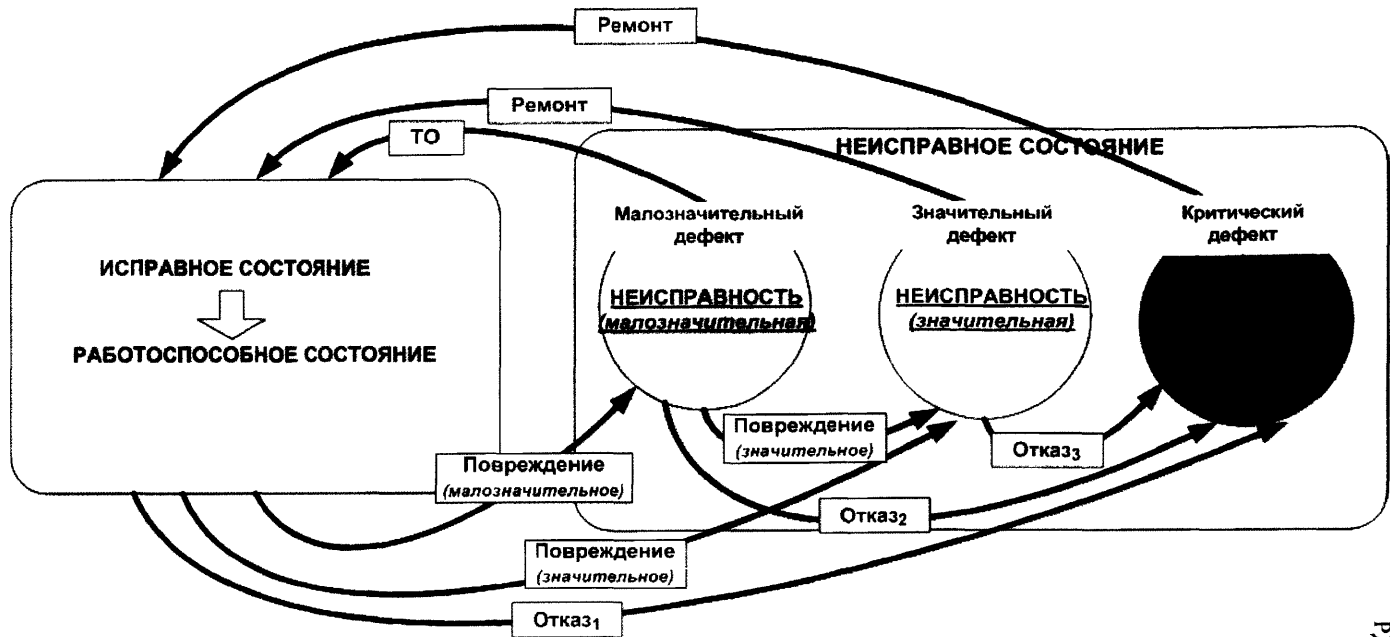
- отказ₁ - событие, заключающееся в переходе элемента АС в неработоспособное состояние из исправного состояния;

- отказ₂ - событие, заключающееся в переходе элемента АС в неработоспособное состояние из состояния, характеризующегося наличием малозначительного дефекта;

- отказ₃ - событие, заключающееся в переходе элемента АС в неработоспособное состояние из состояния, характеризующегося наличием значительного дефекта;

- $P(t)$ - вероятность отказа элемента АС за наработку t .

4.3 По настоящему Положению учету, сбору, обработке, накоплению, хранению, анализу и передаче подлежит информация об отказах и повреждениях элементов АС, вызванных критическими и значительными дефектами, которые устраняются посредством проведения ремонта или замены изделия, выполняющего функции элемента АС. В состав указанной информации в обязательном порядке включаются отказы и повреждения оборудования, приведшие к нарушениям в работе АС в соответствии с НП-004-08, отклонениям на АС в соответствии с РД ЭО 1.1.2.01.0163, технологическим нарушениям в работе АС в соответствии с «Регламентом проведения совместного анализа и учета технологических нарушений в работе АЭС, влияющих на надежность функционирования ЕЭС России». Также используется информация таблицы 4 «Основные дефекты оборудования и мероприятия по их устранению и предотвращению», зафиксированная в соответствии с РД ЭО 1.1.2.22.0237. В приложении А приведено схематическое и табличное представление множества отказов и повреждений элементов АС, вызванных критическими и значительными дефектами, информация о которых подлежит учету, сбору, обработке, накоплению, хранению, анализу и передаче по Положению.



$$P_{\text{Отказ}_1}(t) \approx P_{\text{Отказ}_2}(t) < P_{\text{Отказ}_3}(t)$$

$P(t)$ – вероятность отказа за наработку t

Рисунок 1 - Модель изменения технического состояния элемента АС при эксплуатации в виде графа состояний

4.4 Учет, сбор, обработка, накопление, хранение, анализ и передача информации о малозначительных дефектах оборудования осуществляется в соответствии с СТО 1.1.1.04.005.0797. Указанные дефекты оборудования устраняются во время его технического обслуживания.

4.5 Исходная статистическая информация об отказах и повреждениях элементов АС, вызванных критическими и значительными дефектами, собираемая на АС в соответствии с настоящим Положением, необходима для формирования станционных и отраслевого информационных ресурсов, используемых при решении следующих задач:

- отслеживание неблагоприятных тенденций и выявление детерминирующих признаков событий, относящихся к категориям нарушений в работе АС и отклонений на АС в соответствии с НП-004-08 и РД ЭО 1.1.2.01.0163;

- оценка и контроль достигнутого уровня надежности оборудования и анализ тенденций его изменения;

- анализ непосредственных и коренных причин отказов и повреждений оборудования, вызванных критическими и значительными дефектами, их тенденций;

- оценка технического состояния оборудования для определения срока его службы и управления ресурсом;

- разработка мероприятий по обеспечению и повышению безопасности, надежности и экономической эффективности эксплуатации АС;

- оценка эффективности реконструкции и модернизации систем и оборудования АС;

- вероятностный анализ безопасности;

- разработка требований к надежности оборудования;

- прогнозирование надежности вновь создаваемых изделий;

- анализ аварийных ситуаций;

- совершенствование технологических процессов на АС, планирование, включая оптимизацию, программ инспекций и проверок систем и оборудования;

- разработка методов и средств диагностики и прогнозирования технического состояния оборудования;
- планирование, обеспечение качества и оптимизация работ по техническому обслуживанию и ремонту оборудования;
- совершенствование технической документации по эксплуатации, техническому обслуживанию и ремонту оборудования АС;
- разработка отраслевых решений, направленных на совершенствование оборудования
- и т.д.

Перечень решаемых задач определяется исходя из необходимости реализации на отраслевом и станционном уровнях всей совокупности требований по обеспечению и повышению безопасности, надежности и экономической эффективности эксплуатируемых, сооружаемых и проектируемых энергоблоков АС.

4.6 Настоящее Положение определяет:

- порядок взаимодействия атомных станций, АО «ВНИИАЭС» и центрального аппарата Концерна при учете, сборе, обработке, накоплении, хранении, анализе и передаче информации об отказах и повреждениях наблюдаемого оборудования АС, вызванных критическими и значительными дефектами;
- требования к структуре собираемой информации об отказах и повреждениях наблюдаемого оборудования, вызванных критическими и значительными дефектами.

4.7 На основе настоящего Положения на каждой АС должно быть разработано (или пересмотрено) станционное положение о порядке сбора, обработки, накопления, хранения, анализа и передачи информации об отказах и повреждениях наблюдаемого оборудования, вызванных критическими и значительными дефектами.

4.8 В станционном положении должны быть определены:

- ответственный за общую координацию деятельности в целом на АС и отдельно на энергоблоках АС по сбору, обработке, анализу, формированию,

хранению и передаче информации о критических и значительных дефектах (отказах и повреждениях) наблюдаемого оборудования;

- подразделение на АС, ответственное за сбор, обработку, формирование станционных информационных ресурсов, хранение, анализ и передачу на отраслевой уровень информации об отказах и повреждениях наблюдаемого оборудования, вызванных критическими и значительными дефектами, (далее - Подразделение АС, ответственное за сбор данных) с необходимым штатным расписанием из расчета выполнения указанных работ по каждому энергоблоку АС;

- подразделения АС, осуществляющие регистрацию, сбор, систематизацию, анализ информации об отказах и повреждениях наблюдаемого оборудования, вызванных критическими и значительными дефектами, установление непосредственных и коренных причин указанных дефектов, разработку корректирующих и предупреждающих мер (далее - Подразделения - владельцы оборудования);

- детализированная структурная схема регистрации и сбора на АС данных об отказах и повреждениях наблюдаемого оборудования, вызванных критическими и значительными дефектами;

- организация процессов регистрации и обработки информации об отказах и повреждениях наблюдаемого оборудования, вызванных критическими и значительными дефектами, в Подразделениях - владельцах оборудования с учетом процессов регистрации и получения информации от структурных подразделений АС и подрядных предприятий и организаций, имеющих по характеру выполняемой работы данные о критических и значительных дефектах наблюдаемого оборудования;

- организация процессов анализа информации об отказах и повреждениях наблюдаемого оборудования, вызванных критическими и значительными дефектами, с целью определения их непосредственных и коренных причин, разработки корректирующих и предупреждающих мер;

- состав, структура и формат собираемых на АС данных об отказах и повреждениях наблюдаемого оборудования, вызванных критическими и значительными дефектами;

- порядок, ответственные лица и контрольные сроки передачи информации о критических и значительных дефектах наблюдаемого оборудования, зарегистрированных в соответствии с РД ЭО 1.1.2.02.0237, от ремонтных подразделений АС в Подразделения - владельцы оборудования, причем в состав передаваемых данных должны быть включены сведения о соответствующих дефектах, выявленных в период как плановых, так и неплановых ремонтов оборудования;

- порядок передачи информации об отказах и повреждениях наблюдаемого оборудования, вызванных критическими и значительными дефектами, от структурных подразделений АС и подрядных предприятий и организаций, имеющих по характеру выполняемой работы данные о критических и значительных дефектах наблюдаемого оборудования, Подразделениям - владельцам оборудования, а также от Подразделений - владельцев оборудования в Подразделение АС, ответственное за сбор данных;

- процедуры сбора, обработки и хранения информации в подразделении АС, ответственном за сбор данных;

- порядок анализа информации об отказах и повреждениях наблюдаемого оборудования, вызванных критическими и значительными дефектами;

- порядок передачи информации об отказах и повреждениях наблюдаемого оборудования, вызванных критическими и значительными дефектами, от подразделения, ответственного за сбор данных, структурным подразделениям внутри и вне АС.

4.9 Ответственность за своевременную регистрацию, полноту, достоверность и качество информации об отказах и повреждениях наблюдаемого оборудования, вызванных критическими и значительными дефектами, возлагается на руководителей Подразделений - владельцев оборудования, а также на

руководителей подразделений, выполняющих ремонт и контроль технического состояния оборудования.

4.10 Требуемое качество анализа критических и значительных дефектов, приведших к отказам и повреждениям наблюдаемого оборудования АС, обеспечивается:

- своевременным сбором и сохранением информации о дефектах;
- идентификацией дефектов с определением принадлежности к критическим или значительным дефектам;
- наличием информации, достаточной для определения причин критических и значительных дефектов, приведших к отказам и повреждениям наблюдаемого оборудования, разработки корректирующих и предупреждающих мер;
- участием в анализе критических и значительных дефектов, приведших к отказам и повреждениям наблюдаемого оборудования АС, специалистов необходимой квалификации с привлечением профильных подразделений АС для выявления причин указанных дефектов, и разработки корректирующих и предупреждающих мер;
- использованием информации об опыте эксплуатации при анализе причин критических и значительных дефектов, приведших к отказам и повреждениям наблюдаемого оборудования АС;
- разработкой корректирующих и предупреждающих мер, отвечающих требованиям конкретности, измеримости, достижимости, реалистичности и своевременности.

4.11 При определении значительного дефекта оборудования необходимо руководствоваться следующими критериями:

- при наличии значительного дефекта оборудование способно выполнять предписанную ему функцию, хотя отдельные значения его параметров отличаются от заданного эксплуатационного режима и могут быть приближены к предельным значениям. При этом свойства, которые не являются определяющими для выполнения функций элемента АС, могут быть утрачены;

- значительный дефект, в отличие от критического дефекта, приводящего к отказу оборудования, не требует немедленного ремонта или замены изделия, выполняющего функции элемента АС, однако требует внимания и оперативного контроля с позиции сохранения оборудованием работоспособного состояния в процессе эксплуатации и своевременного предотвращения его изменения до состояния критического дефекта;

- значительный дефект оборудования устраняется посредством выполнения ремонтных работ.

4.12 Станционное положение утверждается и вводится в действие приказом по АС.

4.13 Научно - методическое сопровождение работ и обучение персонала АС методологии сбора, обработки, анализа, хранения и передачи информации об отказах и повреждениях наблюдаемого оборудования, вызванных критическими и значительными дефектами, в рамках информационной подсистемы «Отказы и дефекты оборудования АС» ОИС ОЭ осуществляет АО «ВНИИАЭС».

4.14 Контроль выполнения требований настоящего Положения осуществляет Департамент контроля безопасности и производства Концерна.

5 Организация работы по регистрации, сбору, обработке, анализу, хранению и передаче информации об отказах и повреждениях наблюдаемого оборудования, вызванных критическими и значительными дефектами, на атомной станции

5.1 Сбор информации об отказах и повреждениях оборудования, вызванных критическими и значительными дефектами, проводится для наблюдаемого оборудования. Отдельное оборудование, обеспечивающее выполнение заданных функций самостоятельно или в составе системы и рассматриваемое в проекте в качестве структурной единицы при выполнении анализов надежности и безопасности, в большинстве случаев состоит из компонентов (или составных элементов) и рассматривается в целом как элемент АС, характеризуемый своими показателями надежности. Состав компонентов определяется границами элементов

АС. Физические границы элементов АС приведены на рисунках Б.1 - Б.22 (приложение Б).

5.2 Основные информационные материалы, используемые для формирования стационарных информационных ресурсов об отказах и повреждениях наблюдаемого оборудования, вызванных критическими и значительными дефектами, приведены в приложении В.

5.3 Собираемая на АС информация об отказах и повреждениях наблюдаемого оборудования, вызванных критическими и значительными дефектами, структурно состоит из двух частей:

- исходные данные о наблюдаемом оборудовании и его компонентах;
- данные об отказах, повреждениях оборудования, его компонентов, вызванных критическими, значительными дефектами.

В таблицах Г.1 и Г.2 (приложение Г) представлены состав исходных данных об оборудовании и его компонентах и состав данных об отказах, повреждениях, вызванных критическими, значительными дефектами оборудования, его компонентов, соответственно.

5.4 При анализе информации об отказах и повреждениях наблюдаемого оборудования АС, вызванных критическими и значительными дефектами, с целью определения и описания причин дефектов, разработки корректирующих и предупреждающих мер используется классификатор непосредственных и коренных причин критических и значительных дефектов, приведших к отказам и повреждениям оборудования АС, представленный в приложении Д.

5.5 Подразделения - владельцы оборудования формируют:

- перечни структурных подразделений АС и подрядных предприятий и организаций, имеющих по характеру выполняемой работы данные о критических и значительных дефектах, приводящих к отказам и повреждениям наблюдаемого оборудования;
- перечни рабочих мест и должностных лиц, ответственных за регистрацию на рабочих местах информации о техническом состоянии наблюдаемого оборудования,

его критических и значительных дефектах, приводящих к отказам и повреждениям наблюдаемого оборудования.

Подразделения - владельцы оборудования передают перечни в Подразделение АС, ответственное за сбор данных, в соответствии с установленными нормативными и распорядительными документами АС.

5.6 Подразделения - владельцы оборудования АС, привлекая при необходимости службы эксплуатации, ремонта и технической поддержки:

- определяют принадлежность дефектов к категориям критических или значительных;

- осуществляют регистрацию и сбор информации об отказах и повреждениях наблюдаемого оборудования, вызванных критическими и значительными дефектами;

- определяют непосредственные и коренные причины критических и значительных дефектов, приведших к отказам и повреждениям наблюдаемого оборудования, разрабатывают соответствующие корректирующие и предупреждающие меры;

- осуществляют формирование информации об отказах и повреждениях наблюдаемого оборудования, вызванных критическими и значительными дефектами, включающей исходные данные об оборудовании и его компонентах (таблица Г.1, приложение Г), хронологические данные об отказах и повреждениях оборудования, его компонентов, вызванных критическими, значительными дефектами (таблица Г.2, приложение Г);

- передают сформированную информацию об отказах и повреждениях наблюдаемого оборудования, вызванных критическими и значительными дефектами, Подразделению АС, ответственному за сбор данных;

- подготавливает и передает сообщения об отказах и повреждениях наблюдаемого оборудования, вызванных критическими и значительными дефектами, которые привели к «ложным» срабатываниям автоматических установок пожарной сигнализации, систем оповещения и управления эвакуацией, а также которые были выявлены при обходах и проверках работоспособности оборудования

автоматических установок пожарной сигнализации и пожаротушения, в Службу пожарной безопасности Концерна в 10-дневный срок после проведения анализа каждого дефекта из числа вышеизложенных.

5.7 Подразделение АС, ответственное за сбор данных, выполняет следующие функции:

- устанавливает структуру информации и способы ее регистрации в подразделениях - владельцах оборудования и подразделениях, имеющих по характеру выполняемой работы данные о критических и значительных дефектах, приводящих к отказам и повреждениям наблюдаемого оборудования;

- осуществляет контроль по ведению документов о критических и значительных дефектах, приведших к отказам и повреждениям наблюдаемого оборудования, и определяет сроки передачи информации, зарегистрированной на рабочих местах подразделений;

- проводит сбор информации об отказах и повреждениях наблюдаемого оборудования, вызванных критическими и значительными дефектами, сформированной в Подразделениях - владельцах оборудования;

- осуществляет проверку полноты и достоверности полученных данных об отказах и повреждениях наблюдаемого оборудования, вызванных критическими и значительными дефектами, уточняет и дополняет, при необходимости, полученную информацию;

- проводит анализ информации и оценку правильности определения категорий дефектов;

- осуществляет формирование, накопление и хранение станционных информационных ресурсов об отказах и повреждениях наблюдаемого оборудования, вызванных критическими и значительными дефектами;

- подготавливает и передает информацию об отказах и повреждениях наблюдаемого оборудования, вызванных критическими и значительными дефектами, подразделениям внутри АС и организациям вне АС - по запросам в установленном на АС и в Концерне порядке, соответственно;

- подготавливает и передает информацию об отказах и повреждениях наблюдаемого оборудования, вызванных критическими и значительными дефектами, в центральный аппарат Концерна и АО «ВНИИАЭС» в объеме и структуре «Карты данных об отказе, повреждении элемента АС, вызванном критическим, значительным дефектом» (далее - Карта данных) по каждому отказу, повреждению в соответствии с таблицей Е.1 (приложение Е) в формате MS Access. Оформленный в объеме и структуре Карты данных набор отказов и повреждений наблюдаемого оборудования, вызванных критическими и значительными дефектами, направляется в АО «ВНИИАЭС» в электронном виде ежемесячно не позднее 20 числа следующего месяца за отчетным.

Примечание - В таблицах Е.2 - Е.8 (приложение Е) приведена необходимая для заполнения дополнительная информация. В приложении Ж представлены примеры заполнения Карты данных;

- подготавливает и передает дополнительную информацию об отказах и повреждениях наблюдаемого оборудования, вызванных критическими и значительными дефектами, в центральный аппарат Концерна и АО «ВНИИАЭС» по запросам в согласованные сроки.

5.8 Подразделения - владельцы оборудования, службы эксплуатации, ремонта и технической поддержки предоставляют Подразделению АС, ответственному за сбор данных, необходимую техническую документацию по направлениям деятельности, а также оказывают консультативную помощь при выполнении им функций, выполняемых в соответствии с настоящим Положением.

5.9 Станционные информационные ресурсы об отказах и повреждениях наблюдаемого оборудования АС, вызванных критическими и значительными дефектами, должны быть централизованными, организованы в электронном виде и содержать структурированные данные об отказах и повреждениях наблюдаемого оборудования, вызванных критическими и значительными дефектами, на этапах ввода оборудования в эксплуатацию, эксплуатации и вывода его из эксплуатации.

5.10 Накапливаемые станционные информационные ресурсы об отказах и повреждениях наблюдаемого оборудования АС, вызванных критическими и значительными дефектами, должны храниться до окончания вывода АС из

эксплуатации. Решение о порядке хранения накопленных информационных ресурсов об отказах и повреждениях наблюдаемого оборудования, вызванных критическими и значительными дефектами, после вывода АС из эксплуатации принимается Концерном.

5.11 Корректировка состава и границ оборудования, объема и структуры данных об отказах и повреждениях наблюдаемого оборудования, вызванных критическими и значительными дефектами, производится по обоснованным запросам (заявкам) Концерна, атомных станций и АО «ВНИИАЭС» и вводится в действие организационно - распорядительными документами Концерна.

5.12 Ответственность за организацию и проведение работ на АС по регистрации, сбору, обработке, накоплению, хранению, анализу и передаче информации об отказах и повреждениях наблюдаемого оборудования, вызванных критическими и значительными дефектами, возлагается на главного инженера АС.

6 Организация работы по сбору, обработке, хранению, анализу и передаче информации об отказах и повреждениях наблюдаемого оборудования, вызванных критическими и значительными дефектами, на отраслевом уровне

6.1 На отраслевом уровне сбор, систематизацию, обработку, анализ, проверку полноты, формирование отраслевых информационных ресурсов об отказах и повреждениях наблюдаемого оборудования АС Концерна, вызванных критическими и значительными дефектами, осуществляет АО «ВНИИАЭС».

6.2 Основными источниками информации для формирования отраслевых информационных ресурсов об отказах и повреждениях наблюдаемого оборудования, вызванных критическими и значительными дефектами, являются:

- оформленные в объеме и структуре Карты данных наборы отказов и повреждений наблюдаемого оборудования, вызванных критическими и значительными дефектами, ежемесячно поступающие в АО «ВНИИАЭС» с АС Концерна;

- отчеты о расследовании нарушений в работе АС;
- отчеты о расследовании отклонений на АС;

- отчеты о тепловой экономичности работы АС (форма № 3-ТЭК (АС));
- годовые отчеты АС по оценке состояния безопасной эксплуатации энергоблоков атомных станций;
- дополнительная информация об оборудовании АС (акты, справки, отчеты и т.п.);
- информация, поступающая с атомных станций по запросам АО «ВНИИАЭС»;
- технические решения, акты, связанные с повышением эффективности работы оборудования АС, выполненные на атомных станциях.

6.3 Отраслевые информационные ресурсы должны быть организованы в электронном виде, приспособлены для коллективного многоцелевого использования и содержать структурированные и классифицированные данные об отказах и повреждениях наблюдаемого оборудования АС Концерна, вызванных критическими и значительными дефектами, на этапах ввода оборудования в эксплуатацию, эксплуатации и вывода его из эксплуатации.

6.4 Срок хранения отраслевых информационных ресурсов об отказах и повреждениях наблюдаемого оборудования АС Концерна, вызванных критическими и значительными дефектами, не ограничен.

6.5 АО «ВНИИАЭС» проводит периодическую обработку и анализ данных об отказах и повреждениях наблюдаемого оборудования АС Концерна, вызванных критическими и значительными дефектами, в соответствии с регламентами и методиками, установленными технической и организационно - распорядительной документацией Концерна.

6.6 Результаты анализа информации об отказах и повреждениях наблюдаемого оборудования АС Концерна, вызванных критическими и значительными дефектами, оформляются АО «ВНИИАЭС» в виде тематических отчетов, обзоров, технических справок, систематизированных перечней информации по запросам атомных станций и центрального аппарата Концерна, информационных писем и др., в зависимости от цели и задачи обработки информации.

6.7 Специальная аналитическая обработка информации об отказах и повреждениях наблюдаемого оборудования АС Концерна, вызванных критическими и значительными дефектами, выполняется АО «ВНИИАЭС» по отдельным запросам атомных станций и центрального аппарата концерна в установленном в Концерне порядке.

6.8 Доступ к информации об отказах и повреждениях наблюдаемого оборудования АС Концерна, вызванных критическими и значительными дефектами, а также к результатам обобщения и анализа этой информации структурным подразделениям центрального аппарата, атомным станциям и другим филиалам Концерна, подрядным предприятиям и организациям осуществляется в установленном в Концерне порядке.

6.9 Ответственность за организацию работ по созданию и непрерывной поддержке отраслевых информационных ресурсов об отказах и повреждениях наблюдаемого оборудования АС Концерна, вызванных критическими и значительными дефектами, а также за организацию научно - методического сопровождения работ и обучения персонала АС в рамках информационной подсистемы «Отказы и дефекты оборудования АС» ОИС ОЭ несет Концерн.

6.10 Ответственность за организацию и проведение работ в АО «ВНИИАЭС» по сбору, обработке, формированию отраслевых информационных ресурсов поступающей с атомных станций информации об отказах и повреждениях наблюдаемого оборудования АС Концерна, вызванных критическими и значительными дефектами, на договорной основе возлагается на руководство АО «ВНИИАЭС». Передача данных об отказах и повреждениях наблюдаемого оборудования АС Концерна, вызванных критическими и значительными дефектами, организациям и предприятиям вне контура управления Концерна осуществляется по разрешению Концерна.

7 Организация работы по анализу отказов и повреждений наблюдаемого оборудования, вызванных критическими и значительными дефектами, на атомной станции

7.1 Анализ отказов и повреждений наблюдаемого оборудования АС, вызванных критическими и значительными дефектами, которые привели к нарушениям в работе АС в соответствии с НП-004-08 и отклонениям на АС в соответствии с РД ЭО 1.1.2.01.0163, определение непосредственных и коренных причин критических и значительных дефектов, разработка корректирующих и предупреждающих мер выполняются в рамках расследования нарушений в работе АС и отклонений на АС. Подразделение - владелец оборудования использует информацию отчетов о расследовании нарушений в работе АС и отклонений на АС при формировании информации об отказах и повреждениях наблюдаемого оборудования АС, вызванных критическими и значительными дефектами, в объеме Карт данных.

7.2 Анализ отказов и повреждений наблюдаемого оборудования АС, вызванных критическими и значительными дефектами, которые не привели к нарушениям в работе АС и отклонениям на АС, проводится Подразделениями - владельцами оборудования, в ведении которых находится оборудование АС.

Определение и анализ критического или значительного дефекта, приведшего к отказу или повреждению наблюдаемого оборудования АС, основано на следующих позициях:

- критический дефект (состояние элемента АС, характеризующееся наличием критического дефекта) приводит к отказу элемента АС, т.е. к переходу элемента АС в неработоспособное состояние и использование элемента АС (по назначению) практически невозможно или недопустимо без выполнения немедленного ремонта или замены изделия, выполняющего функции элемента АС;

- в состоянии, характеризующемся наличием у элемента АС значительного дефекта, существенно снижена надежность элемента АС и увеличен риск потери им работоспособности, причем значительный дефект не требует немедленного ремонта или замены изделия, выполняющего функции элемента АС, однако требует

внимания с позиции сохранения оборудованием работоспособного состояния в процессе эксплуатации и устраняется путем проведения ремонтных работ;

- критический, значительный дефект, приводящий к отказу, повреждению наблюдаемого оборудования АС, требуют выполнения анализа непосредственных и коренных причин их возникновения с разработкой корректирующих и предупреждающих мер.

Организация работ в Подразделениях - владельцах оборудования АС по определению и анализу отказов и повреждений наблюдаемого оборудования АС, вызванных критическими и значительными дефектами, состоит из следующих шагов с привлечением, при необходимости, специалистов от смежных подразделений АС, подрядных организаций:

1) идентификация категории дефекта как критического или значительного из общего числа зарегистрированных дефектов;

2) определение непосредственных и коренных причин возникновения критического, значительного дефекта, приведшего к отказу, повреждению наблюдаемого оборудования;

3) разработка предупреждающих и корректирующих мер;

4) формирование информации об отказе, повреждении наблюдаемого оборудования, вызванного критическим, значительным дефектом в объеме Карты данных и ее передача в Подразделение АС, ответственное за сбор данных, для проверки полноты, корректности информации и формирования станционных информационных ресурсов.

Срок анализа отказа, повреждения наблюдаемого оборудования АС, вызванного критическим, значительным дефектом, должен составлять не более 30 рабочих дней после устранения дефекта.

Подразделение АС, ответственное за сбор, выполняет проверку полноты, корректности информации и формирует станционные информационные ресурсы, а также оказывает методическую помощь Подразделениям - владельцам оборудования на всех организационных шагах.

7.3 Порядок организации выполнения корректирующих и предупреждающих мер, разработанных по результатам анализа отказов и повреждений наблюдаемого оборудования АС, вызванных критическими и значительными дефектами, а также порядок передачи от Подразделения - владельца оборудования данных о выполнении корректирующих и предупреждающих мер Подразделению АС, ответственному за сбор данных, должен быть определен в стационарном положении о порядке сбора, обработки, накопления, хранения, анализа и передачи информации об отказах и повреждениях наблюдаемого оборудования АС.

7.4 Подразделение АС, ответственное за сбор данных, несет ответственность за учет отказов и повреждений наблюдаемого оборудования АС, вызванных критическими и значительными дефектами, в целом на АС.

Приложение А (справочное)

Представление множества отказов и повреждений элементов АС, вызванных критическими и значительными дефектами, информация о которых подлежит учету, сбору, обработке, накоплению, хранению, анализу и передаче

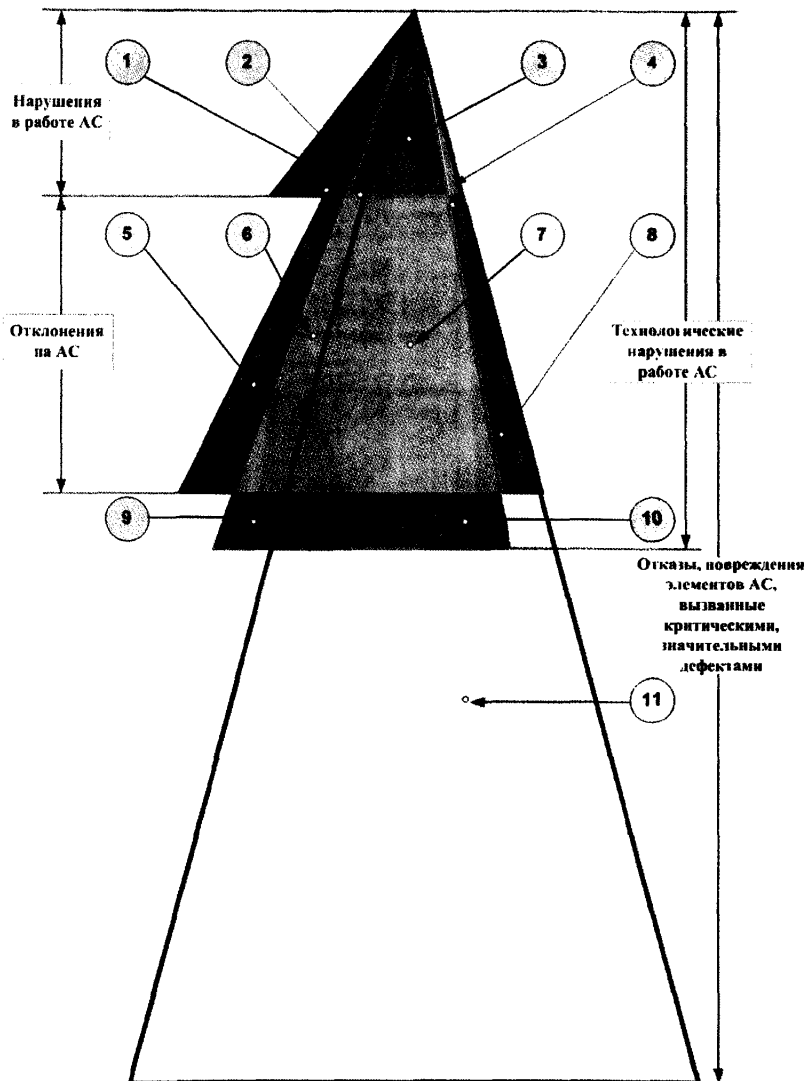






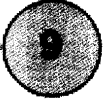


Рисунок А.1 - Схематическое представление множества отказов и повреждений элементов АС, вызванных критическими и значительными дефектами, информация о которых подлежит учету, сбору, обработке, накоплению, хранению, анализу и передаче

Т а б л и ц а А.1 - Представление множества отказов и повреждений элементов АС, вызванных критическими и значительными дефектами, информация о которых подлежит учету, сбору, обработке, накоплению, хранению, анализу и передаче

Обозначение подмножества событий на АС	Нарушения в работе АС	Отклонения на АС	Технологические нарушения в работе АС	Отказы и повреждения элементов АС, вызванные критическими и значительными дефектами	Описание подмножества событий на АС
	ДА	НЕТ	НЕТ	НЕТ	Нарушения в работе АС, которые обусловлены только недостатками персонала и (или) процедур и которые не являются технологическими нарушениям в работе АС
	ДА	НЕТ	ДА	НЕТ	Нарушения в работе АС, которые обусловлены только недостатками персонала и (или) процедур и которые являются технологическими нарушениями в работе АС
	ДА	НЕТ	ДА	ДА	Отказы и повреждения , приведшие к нарушениям в работе АС, которые являются технологическими нарушениями в работе АС
	ДА	НЕТ	НЕТ	ДА	Отказы и повреждения , приведшие к нарушениям в работе АС, которые не являются технологическими нарушениями в работе АС

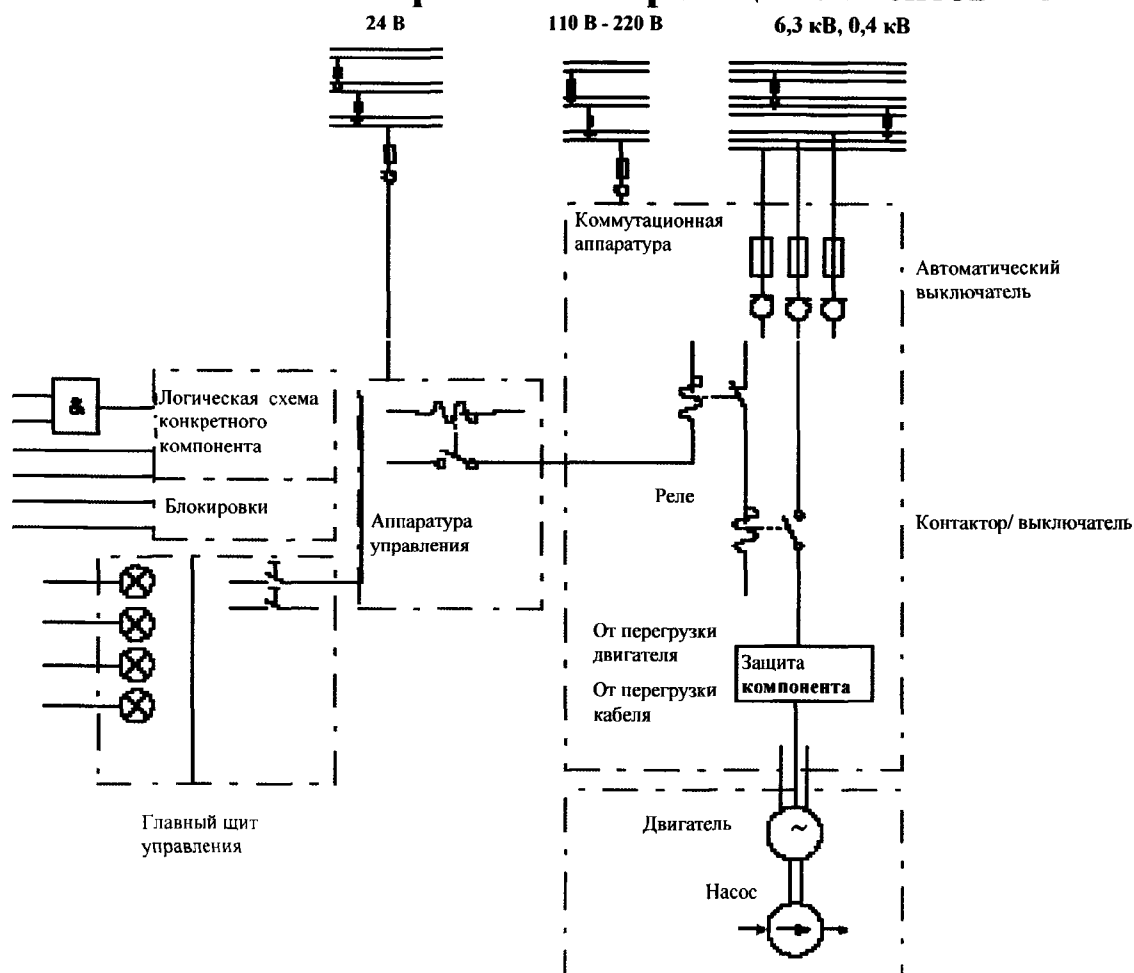
Продолжение таблицы А.1

Обозначение подмножества событий на АС	Нарушения в работе АС	Отклонения на АС	Технологические нарушения в работе АС	Отказы и повреждения элементов АС, вызванные критическими и значительными дефектами	Описание подмножества событий на АС
	НЕТ	ДА	НЕТ	НЕТ	Отклонения на АС, которые обусловлены только недостатками персонала и (или) процедур и которые не являются технологическими нарушениями в работе АС
	НЕТ	ДА	ДА	НЕТ	Отклонения на АС, которые обусловлены только недостатками персонала и (или) процедур и которые являются технологическими нарушениями в работе АС
	НЕТ	ДА	ДА	ДА	Отказы и повреждения , приведшие к отклонениям на АС, которые являются технологическими нарушениями в работе АС
	НЕТ	ДА	НЕТ	ДА	Отказы и повреждения , приведшие к отклонениям на АС, которые не являются технологическими нарушениями в работе АС
	НЕТ	НЕТ	ДА	НЕТ	Технологические нарушения в работе АС, которые обусловлены только недостатками персонала и (или) процедур

Окончание таблицы А.1

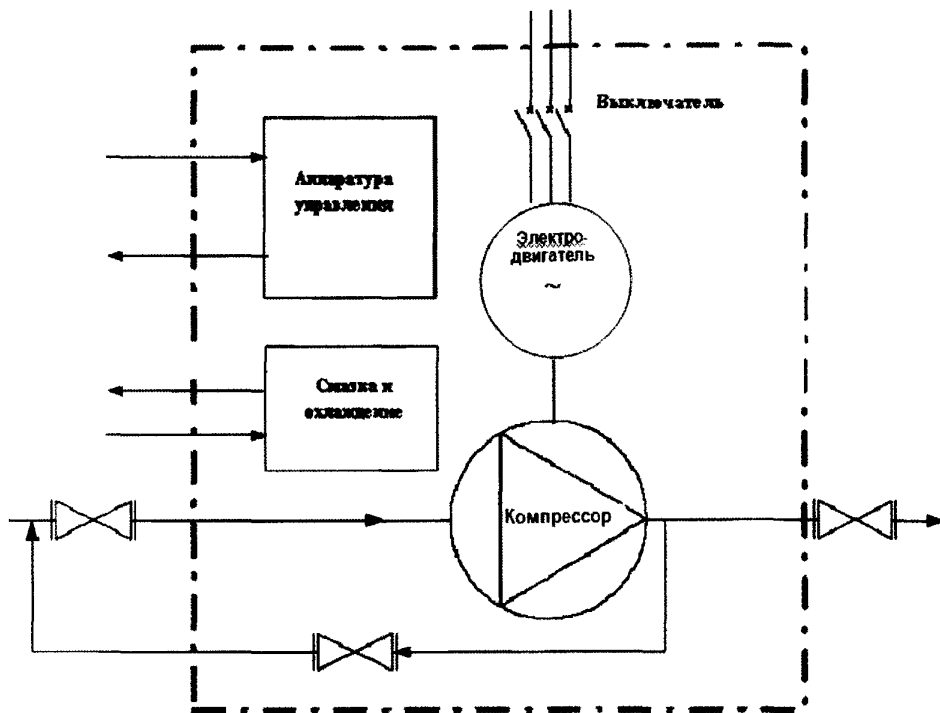
Обозначение подмножества событий на АС	Нарушения в работе АС	Отклонения на АС	Технологические нарушения в работе АС	Отказы и повреждения элементов АС, вызванные критическими и значительными дефектами	Описание подмножества событий на АС
10	НЕТ	НЕТ	ДА	ДА	Отказы и повреждения, приведшие только к технологическим нарушениям в работе АС
11	НЕТ	НЕТ	НЕТ	ДА	Отказы и повреждения, не приведшие ни к нарушениям в работе АС, ни к отклонениям на АС, ни к технологическим нарушениям в работе АС

Приложение Б (справочное) Состав и физические границы элементов АС



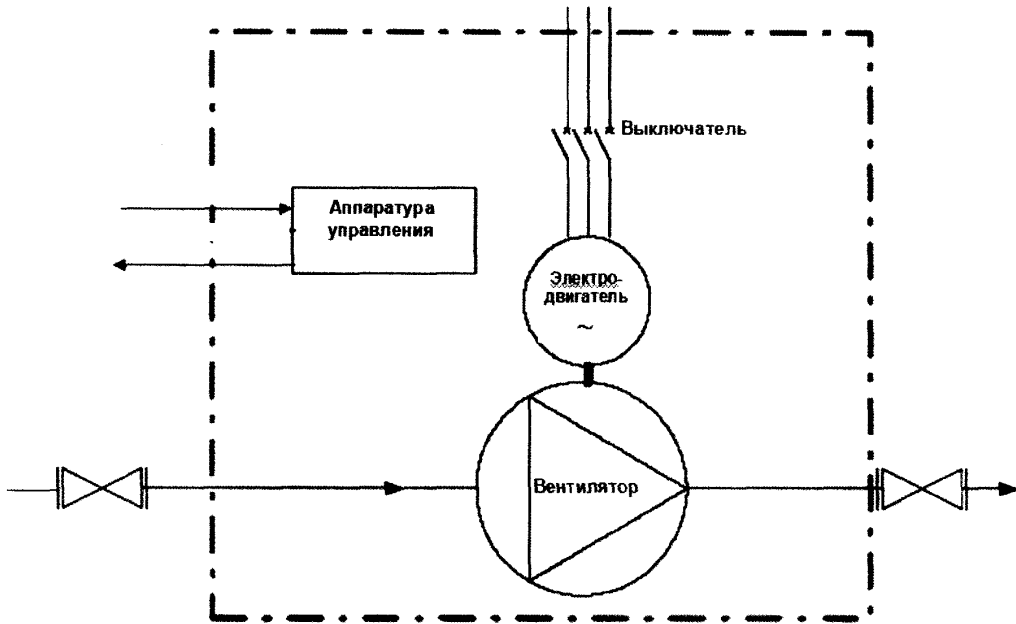
Примечание – Компонентами элемента АС являются: исполнительный механизм (собственно насос), привод насоса (электропривод, турбопривод, гидропривод), передаточное устройство (в том числе муфта), патрубки со сварным швом или фланцами для подключения трубопроводов напорных и всасывающих, систем отвода смазки и охлаждения, выключатель, контактные разъемы для подачи электропитания и подключения средств контроля и технической диагностики.

Рисунок Б.1 - Физические границы центробежных насосов



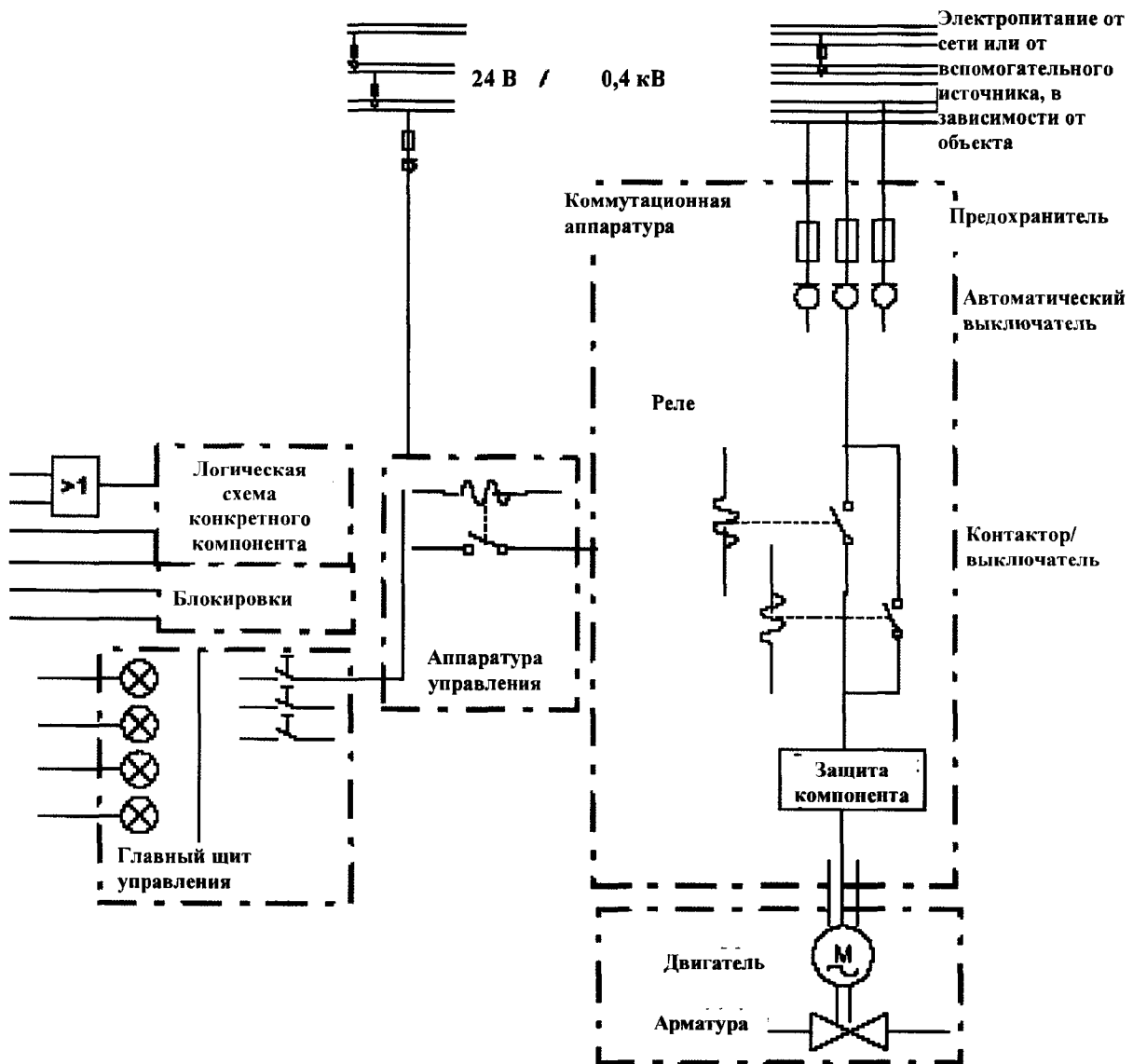
Примечание - Компонентами элемента АС являются: исполнительный механизм (собственно компрессор, газодувка), электропривод, передаточное устройство (муфта), патрубки с фланцами для подключения трубопроводов всасывания и напора воздуха, систем подвода смазки и охлаждения, выключатель, контактные разъемы для подачи электропитания и подключения средств контроля и технической диагностики.

Рисунок Б.2 - Физические границы компрессоров



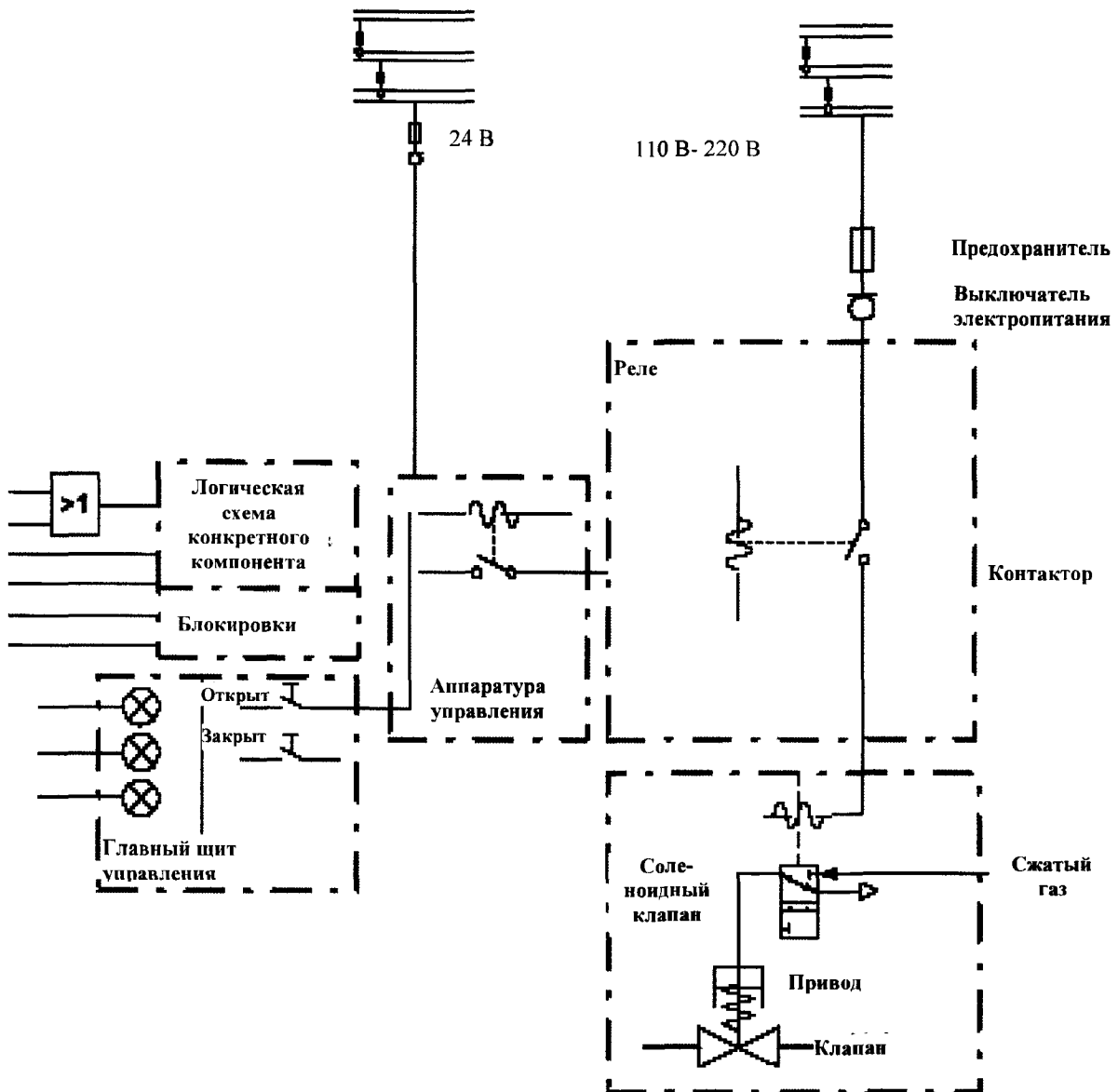
Примечание - Компонентами элемента АС являются: исполнительный механизм (собственно вентилятор), электропривод, передаточное устройство (муфта, трансмиссионный ременный привод), патрубки с фланцами для подключения трубопроводов всасывания, напора воздуха, система смазки, выключатель, контактные разъемы для подачи электропитания и подключения средств контроля и технической диагностики.

Рисунок Б.3 - Физические границы вентиляторов



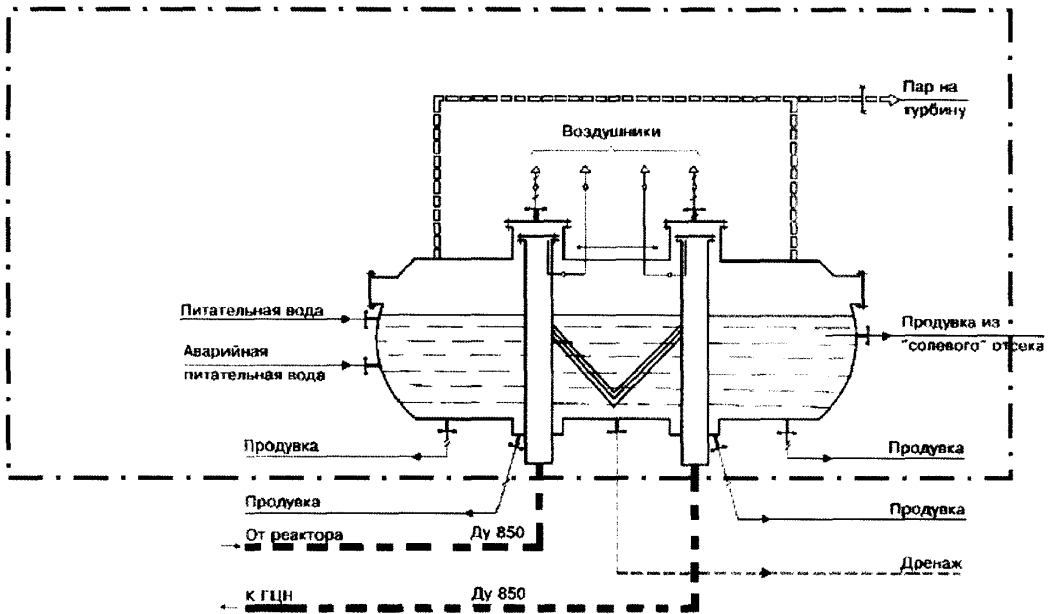
Примечание - Компонентами элемента АС являются: исполнительный механизм (собственно арматура), электропривод арматуры, передаточное устройство (в том числе муфта), патрубки со сварным швом или фланцами для подключения трубопроводов, система смазки, выключатель (контактор), контактные разъемы для подачи электропитания и подключения средств контроля и технической диагностики.

Рисунок Б.4 - Физические границы арматуры с электроприводом



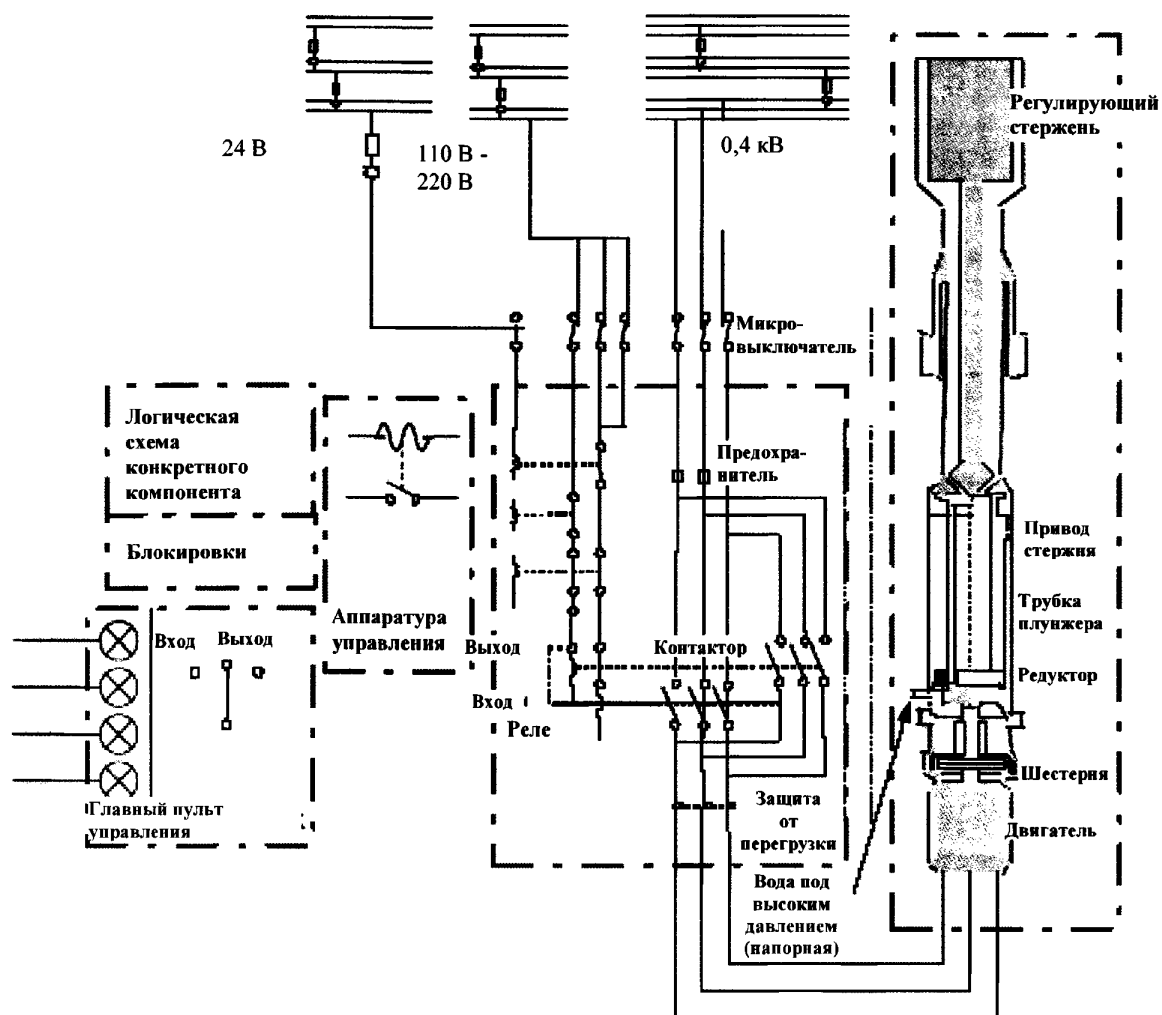
Примечание - Компонентами элемента АС являются: исполнительный механизм (собственно арматура), пневмопривод арматуры, распределительный соленоидный клапан, патрубки со сварным швом или фланцами для подключения трубопроводов к арматуре, системы смазки и подачи сжатого воздуха, выключатель (контактор), контактные разъемы для подачи электропитания и подключения средств контроля и технической диагностики.

Рисунок Б.5 - Физические границы арматуры с пневмоприводом



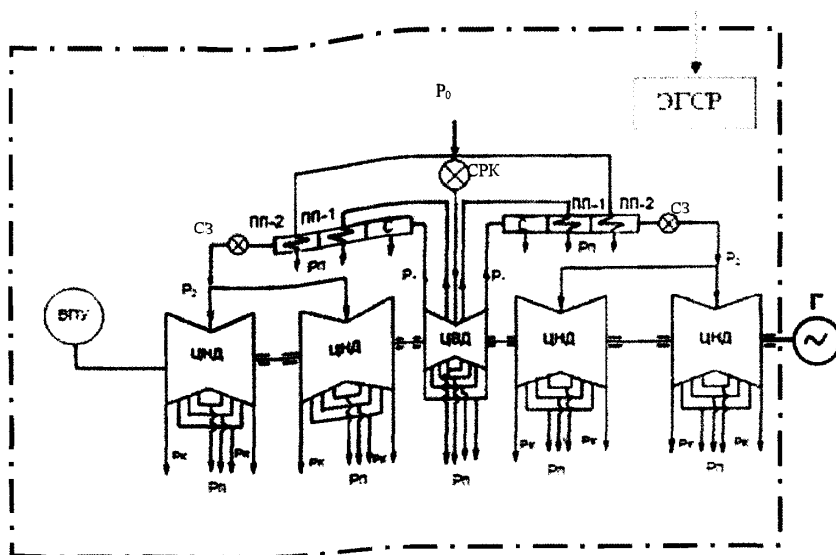
Примечание - Компонентами элемента АС являются: корпус, коллектор пара, «горячий» и «холодный» коллекторы и их присоединения, теплообменные трубы, система опор трубного пучка, устройства раздачи питательной воды; погруженный дырчатый лист, патрубки подвода питательной воды и аварийно-питательной воды, уравнильные сосуды, уровнемеры, импульсные линии, патрубки линий продувки, в том числе из «солевого» отсека, дренажа, опора, гидроамортизаторы.

Рисунок Б.6 - Физические границы парогенератора АС



Примечание - Компонентами элемента АС являются: компенсирующие стержни, регулирующие стержни, стержни аварийной защиты, шаговый электропривод стержней, рейка, редуктор, охладители, узел отключения, тормозное устройство, система силового питания, индуктивный датчик положения, силовые и контрольные кабели, электрические разъемы, элементы систем контроля и управления.

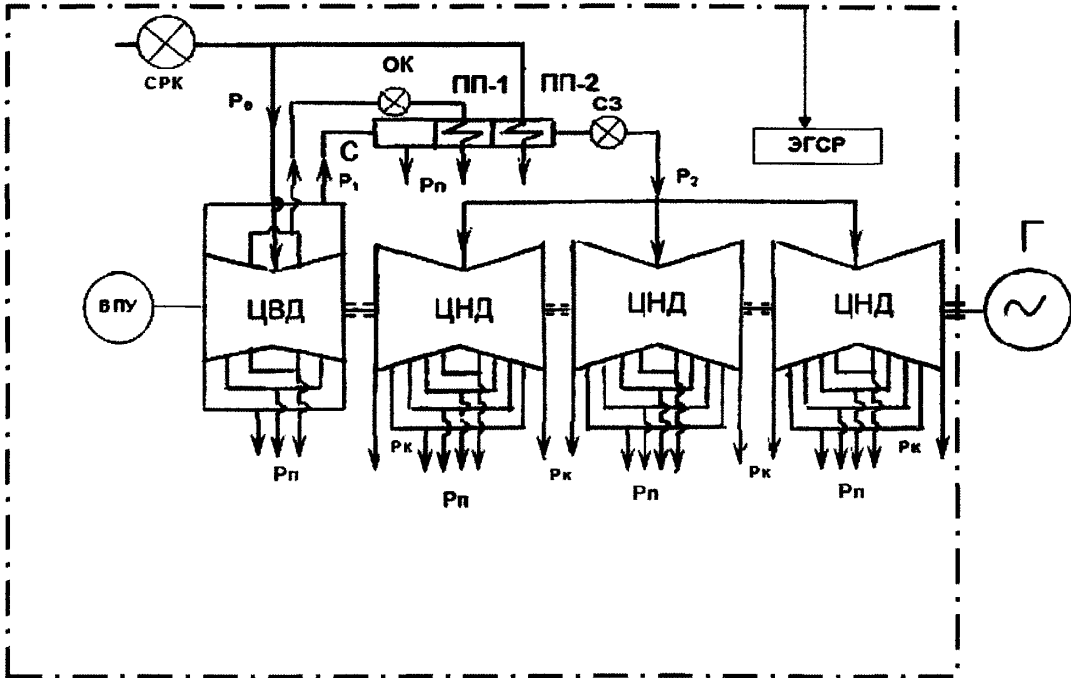
Рисунок Б.7 - Физические границы ОР СУЗ



P_0 - подвод острого пара; ЦВД - цилиндр высокого давления; ЦНД - цилиндр низкого давления; С - сепаратор; ПП-1 - промежуточный перегреватель первой ступени; ПП-2 - промежуточный перегреватель второй ступени; P_k - отвод пара в конденсатор; P_1 - подвод пара в сепаратор-пароперегреватель; P_2 - подвод пара в ЦНД; P_n - отбор пара в подогреватели систем ПНД, ПВД; СРК - стопорно-регулирующий клапан; СЗ - стопорная заслонка; ЭГСР - электрогидравлическая система регулирования и защиты; ВПУ - валоповоротное устройство

Примечание - Компонентами элемента АС являются: цилиндр высокого давления (ЦВД), цилиндры низкого давления (ЦНД), сепаратор-пароперегреватель (СПП) с сепаратосборником и конденсатосборником, стопорно-регулирующий клапан, стопорные заслонки, валоповоротное устройство, подшипниковые опоры, концевые уплотнения, электрогидравлическая система регулирования (ЭГСР), система защиты, патрубки для подключения трубопроводов подвода и отвода пара и масла, разъемы для подключения вспомогательных систем, контактные разъемы для подключения средств технической диагностики.

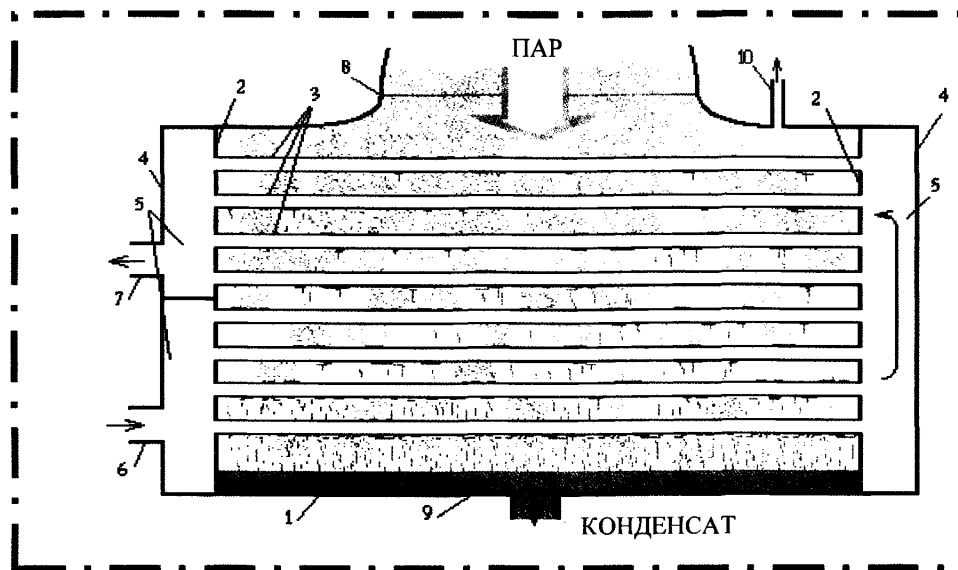
Рисунок Б.8 - Физические границы турбоустановки тип К-500-65/3000



P_0 - подвод острого пара; ЦВД - цилиндр высокого давления; ЦНД - цилиндр низкого давления; С - сепаратор; ПП-1 - промежуточный перегреватель первой ступени; ПП-2 - промежуточный перегреватель второй ступени; R_k - отвод пара в конденсатор; P_1 - подвод пара в сепаратор-пароперегреватель (СПП); P_2 - подвод пара в ЦНД; P_n - подача пара в подогреватели систем ПНД, ПВД; СРК - стопорно-регулирующий клапан; СЗ - стопорная заслонка; ОК - обратный клапан; ЭГСР - электрогидравлическая система регулирования и защиты; ВПУ - валоповоротное устройство

Примечание - Компонентами элемента АС являются: цилиндр высокого давления (ЦВД), цилиндры низкого давления (ЦНД), сепаратор-пароперегреватель (СПП) с сепаратосборником и конденсатосборником, стопорно-регулирующий клапан, стопорные заслонки, валоповоротное устройство, подшипниковые опоры, концевые уплотнения, электрогидравлическая система регулирования (ЭГСР), система защиты, патрубки для подключения трубопроводов подвода и отвода пара и масла, разъемы для подключения вспомогательных систем, контактные разъемы для подключения средств технической диагностики.

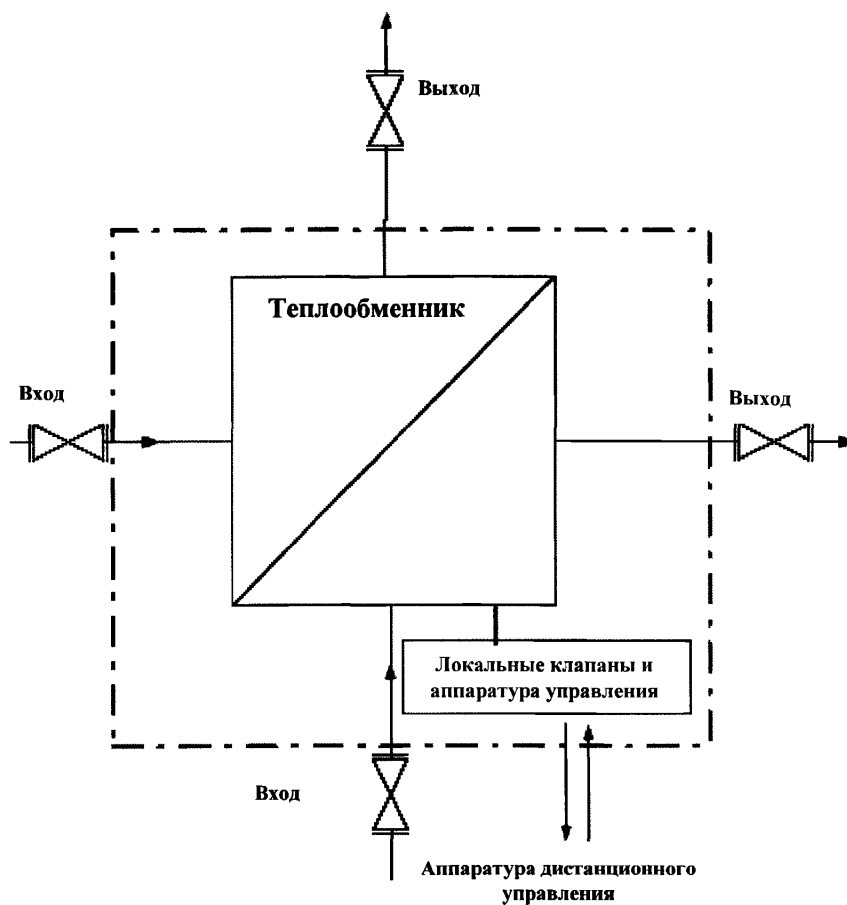
Рисунок Б.9 - Физические границы турбоустановки тип К-1000-60/1500



1 - корпус; 2 - трубные доски; 3 - тонкостенные трубки; 4 - боковые стенки конденсатора; 5 - водяные камеры; 6 - патрубок подвода охлаждающей циркуляционной воды; 7 - патрубок отвода охлаждающей циркуляционной воды; 8 - горловина цилиндра низкого давления турбины - вход пара в конденсатор; 9 - конденсатосборник; 10 - патрубок отсоса паровоздушной смеси (эжектором)

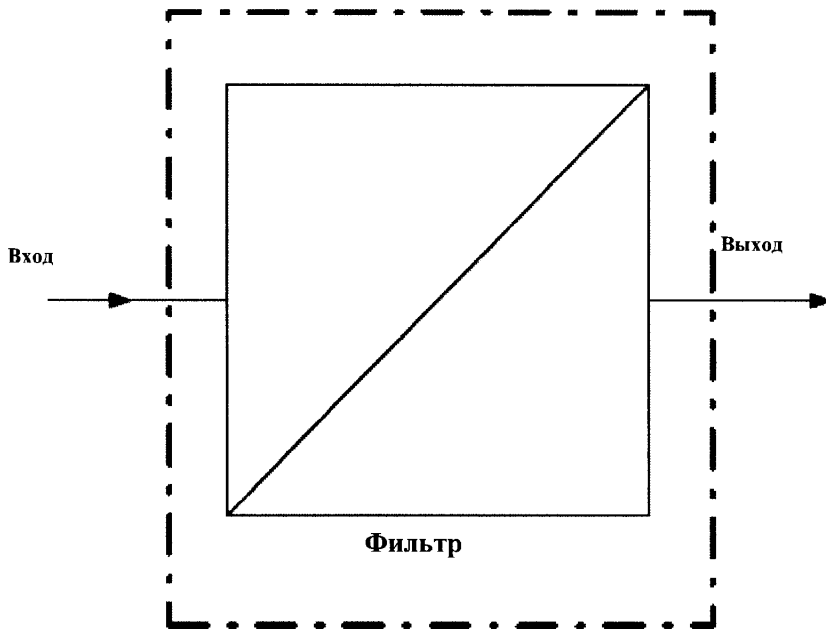
Примечание – Компонентами элемента АС являются: корпус, трубные доски, тонкостенные трубки, боковые стенки конденсатора, водяные камеры, патрубок подвода охлаждающей циркуляционной воды, патрубок отвода охлаждающей циркуляционной воды, горловина цилиндра низкого давления турбины - вход пара в конденсатор, конденсатосборник, патрубок отсоса паровоздушной смеси (эжектором).

Рисунок Б.10 - Физические границы конденсатора паровой турбины



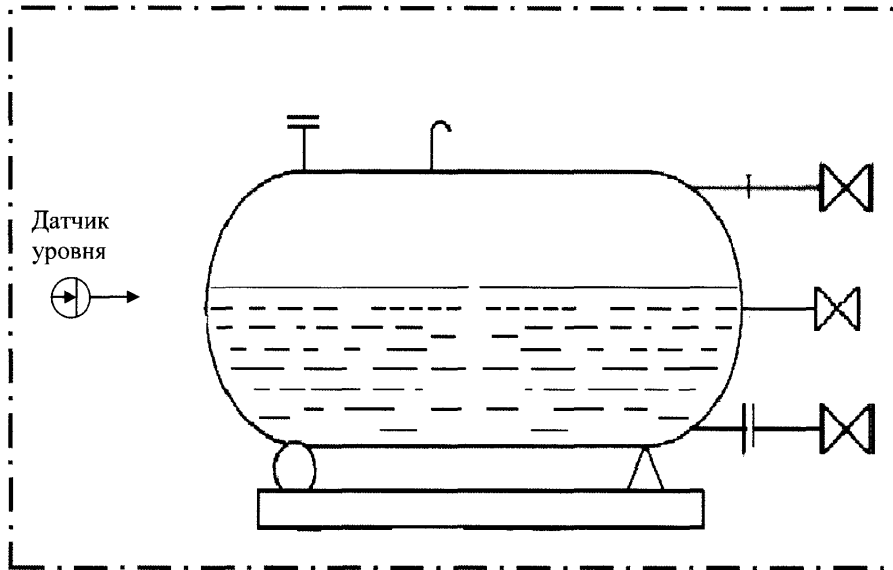
Примечание - Компонентами элемента АС являются: корпус, теплообменные трубки, межкамерные перегородки, входные и выходные патрубки рабочих сред, элементы контроля температуры на входе и выходе рабочих сред, разъемы контрольных кабелей, ремонтные патрубки слива.

Рисунок Б.11 - Физические границы теплообменников



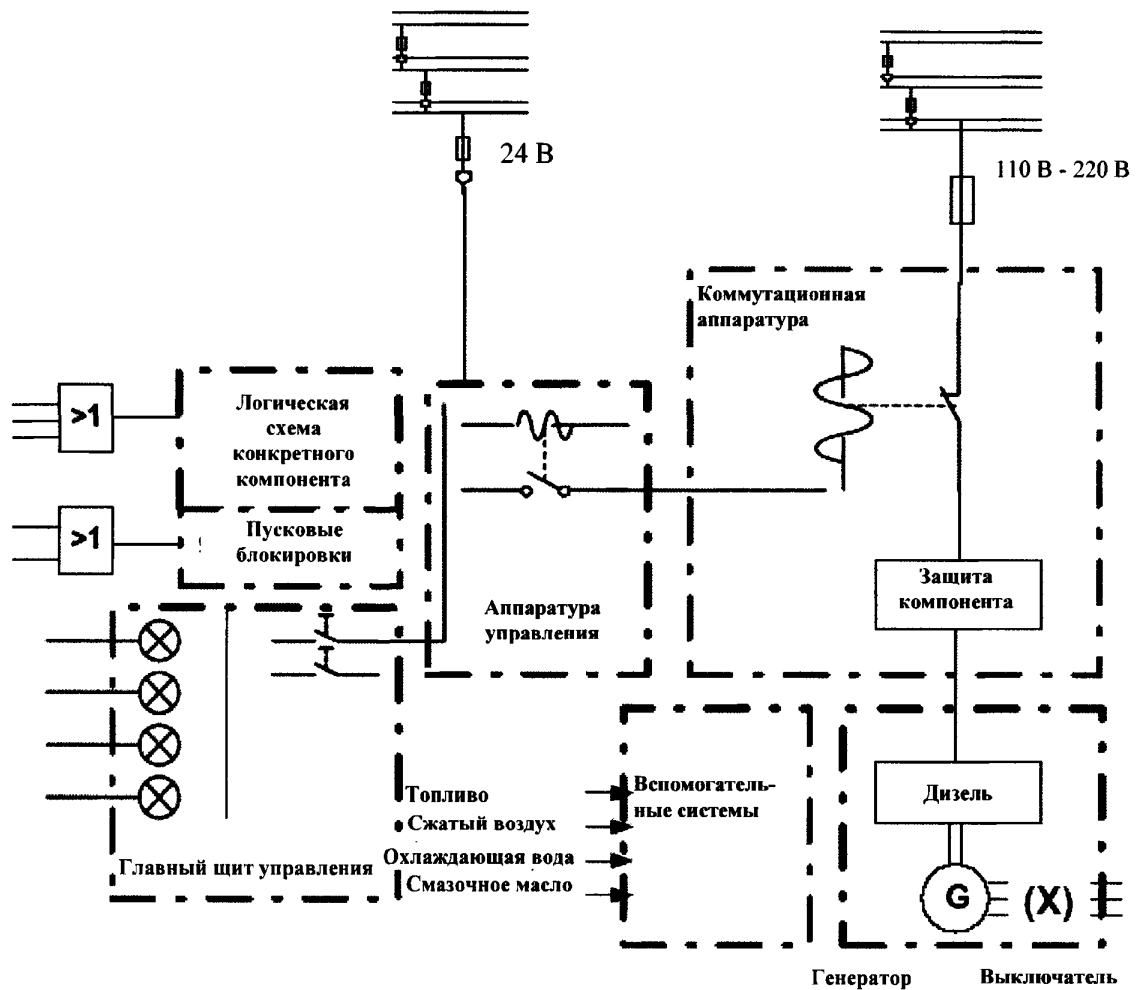
Примечание – Компонентами элемента АС являются: корпус, фильтрующие элементы, входные и выходные патрубки, элементы контроля перепада давления рабочей среды на входе и выходе рабочей среды (воды, масла, пара), контрольные кабели, разъемы, ремонтные патрубки слива.

Рисунок Б.12 - Физические границы фильтров



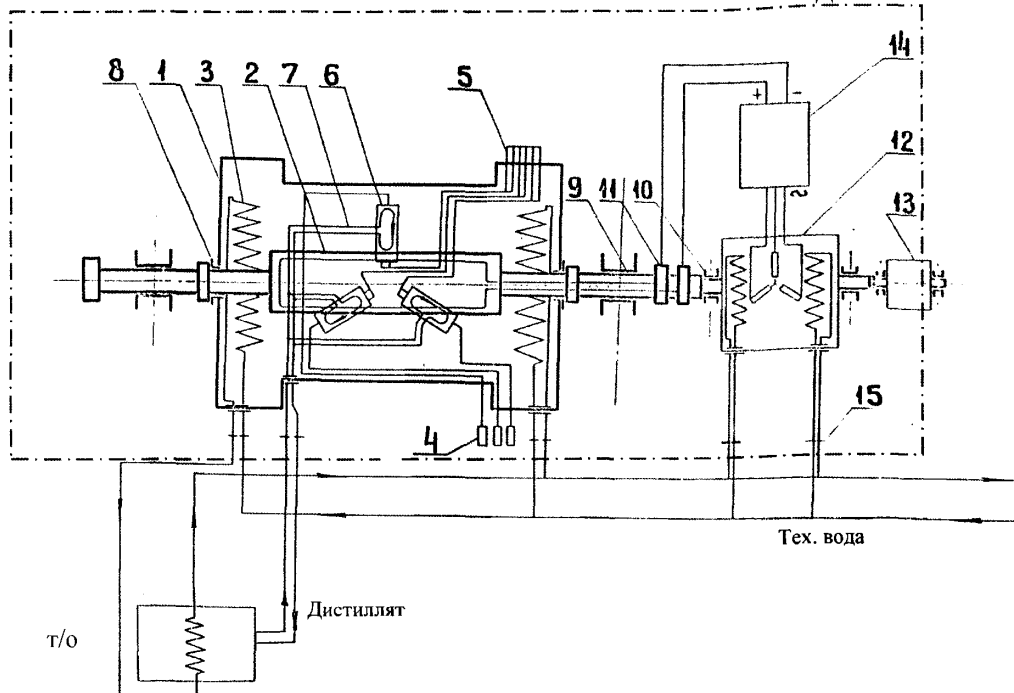
Примечание - Компонентами элемента АС являются: корпус, входные и выходные патрубки, линия выпуска воздуха, элементы (датчик) контроля уровня рабочей среды, разъемы контрольного кабеля, опора бака, ремонтные патрубки слива.

Рисунок Б.13 - Физические границы бака (емкости)



Примечание - Компонентами элемента АС являются: исполнительный механизм (собственно генератор), привод генератора - дизель, передаточное устройство (муфта), системы смазки, топлива, водяного и воздушного охлаждения, пускового воздуха, возбуждения, собственных нужд, контроля и управления, контактные разъемы силовых кабелей для передачи электроэнергии от генератора к потребителям и контрольных кабелей подключения средств контроля, управления и технической диагностики.

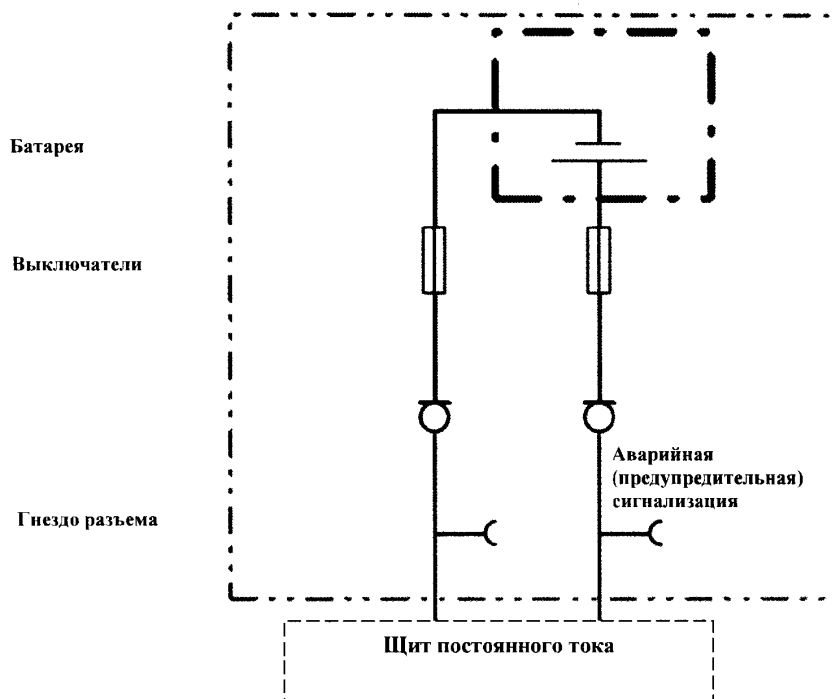
Рисунок Б.14 - Физические границы дизель-генераторов



1 - статор генератора, 2 - ротор генератора, 3 - газоохладитель, 4 - линейные выводы обмотки статора, 5 - нейтральные линейные выводы обмотки статора, 6 - обмотка статора, 7 - охлаждение обмотки статора, 8 - уплотнение вала, 9 - опорный подшипник генератора, 10 - опорный подшипник возбудителя, 11 - контактные кольца ротора, 12 - возбудитель, 13 - подвозбудитель, 14 - выпрямительное устройство, 15 - входные и выходные патрубки технической воды и дистиллята

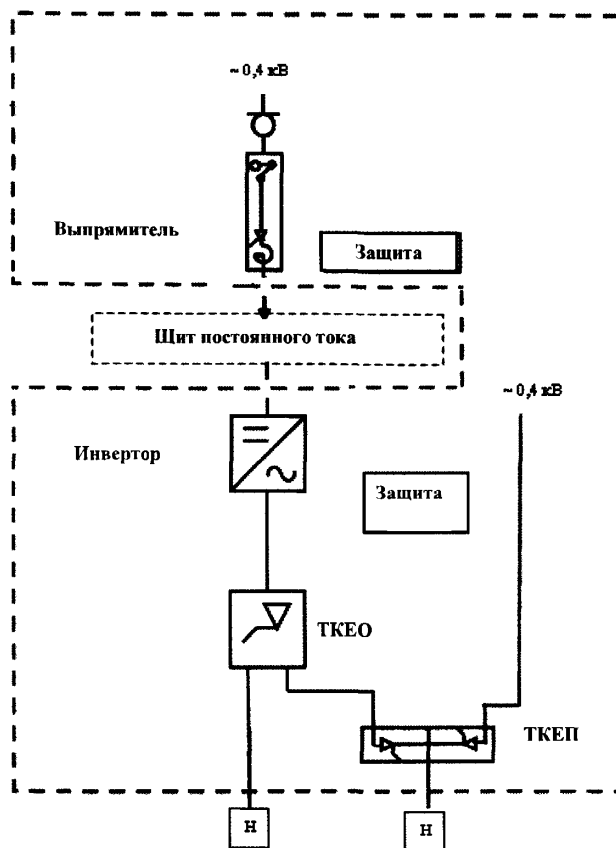
Примечание - Компонентами элемента АС являются: статор генератора, ротор генератора, газоохладитель, линейные выводы обмотки статора, нейтральные линейные выводы обмотки статора, обмотка статора, охлаждение обмотки статора, уплотнение вала, опорный подшипник генератора, опорный подшипник возбудителя, контактные кольца ротора, возбудитель, подвозбудитель, выпрямительное устройство, входные и выходные патрубки технической воды и дистиллята.

Рисунок Б.15 - Физические границы турбогенератора



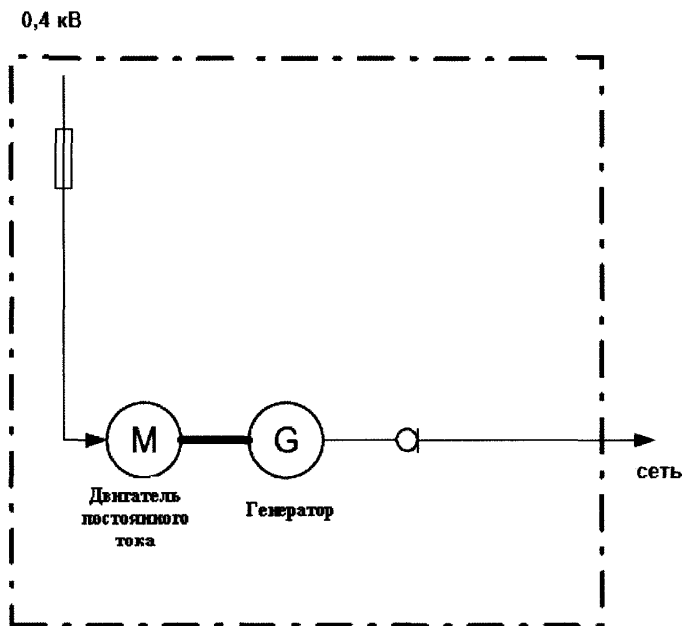
Примечание - Компонентами элемента АС являются: аккумуляторная батарея, контактные разъемы входа и выхода силовых и контрольных кабелей.

Рисунок Б.16 - Физические границы аккумуляторной батареи



Примечание - Компонентами элемента АС являются: агрегат бесперебойного питания АБП (выпрямитель, инвертор, устройство ТКЕО, устройство ТКЕП), элементы защиты АБП, контактные разъемы входа и выхода кабелей.

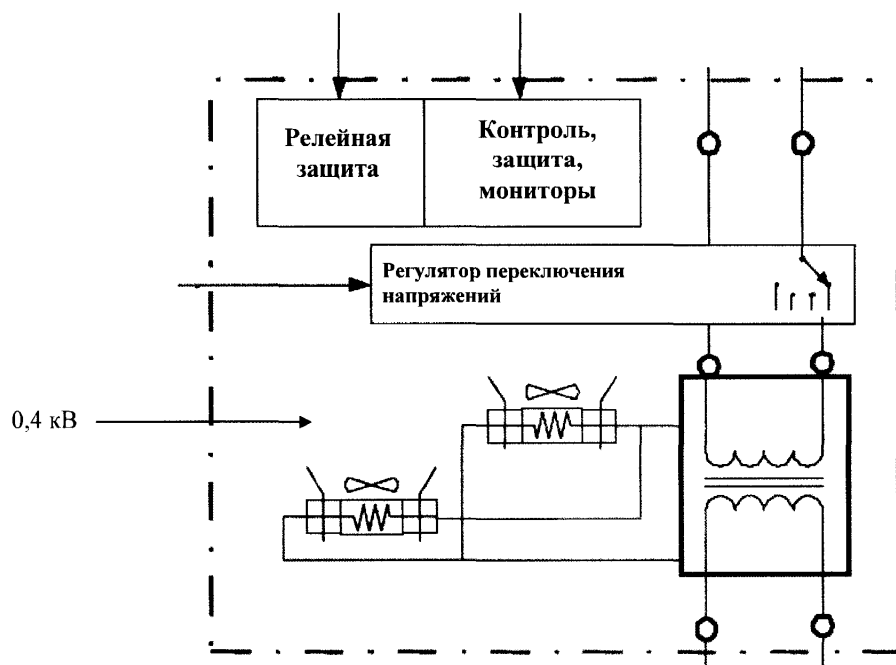
Рисунок Б.17 - Физические границы агрегата бесперебойного питания



Примечание - Компонентами элемента АС являются: двигатель постоянного тока, генератор, контактные разъемы входа и выхода кабелей.

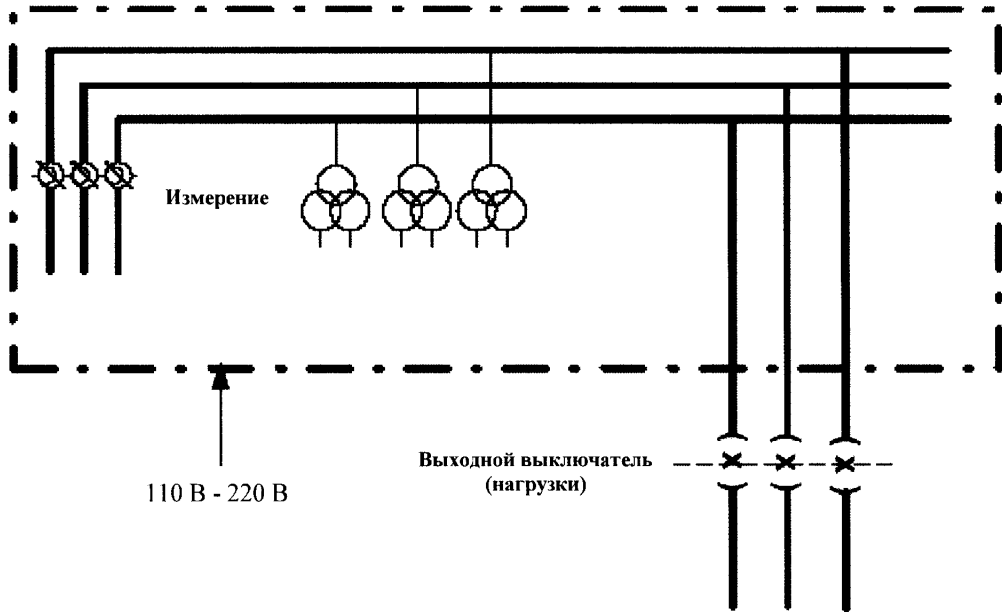
Рисунок Б.18 - Физические границы вращающихся преобразователей

110 В - 220 В



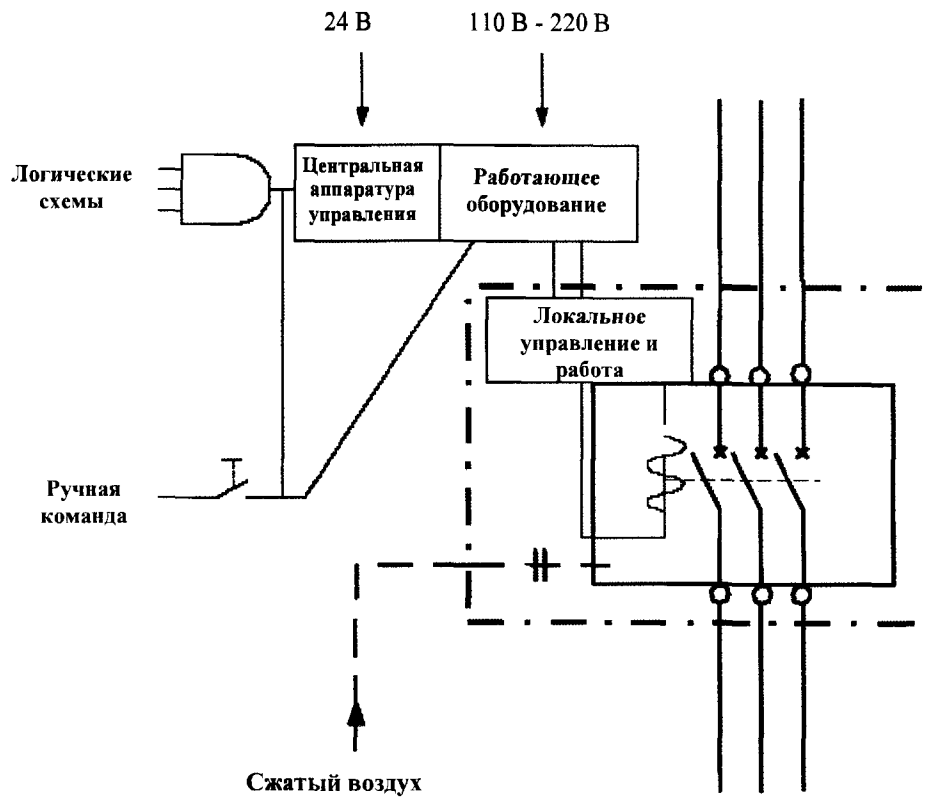
Примечание - Компонентами элемента АС являются: трансформатор, элементы системы охлаждения (трубчатый маслоохладитель с вентилятором, трубопроводы), РПН (регулятор напряжения под нагрузкой), контактные разъемы входа и выхода.

Рисунок Б.19 - Физические границы трансформаторов



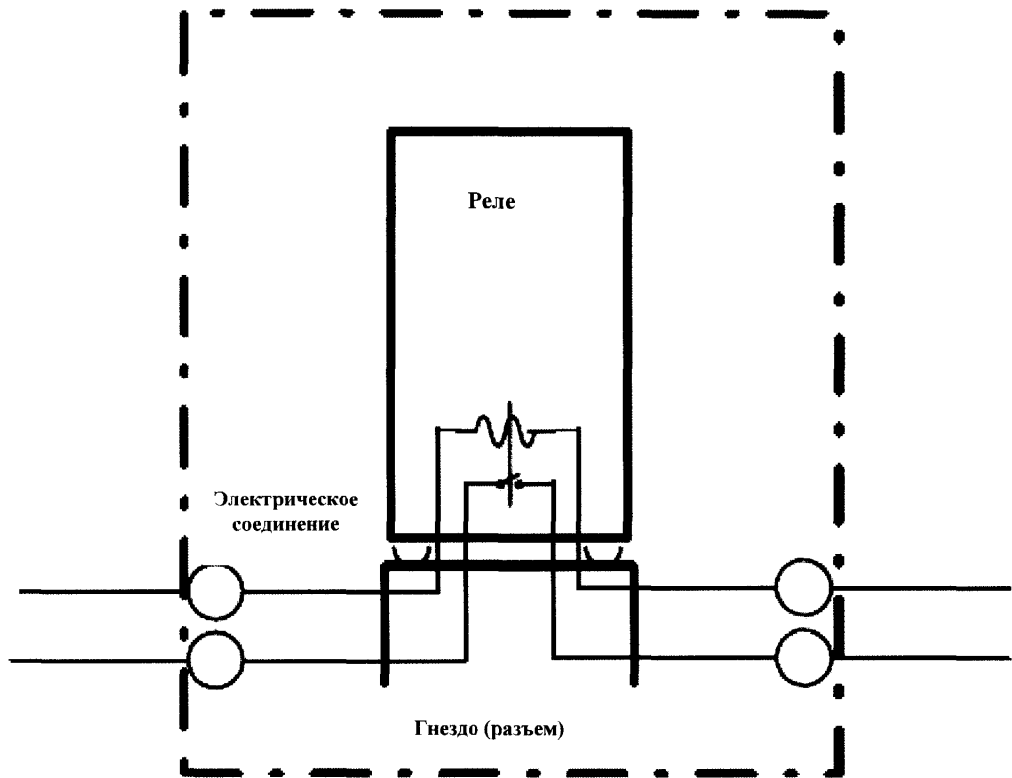
Примечание - Компонентами элемента АС являются: сборная шина, измерительные трансформаторы тока, измерительные трансформаторы напряжения, контактные разъемы входа и выхода.

Рисунок Б.20 - Физические границы сборных шин



Примечание - Компонентами элемента АС являются: высоковольтный выключатель, патрубок подвода сжатого воздуха, элементы системы управления и защиты, контактные разъемы входа и выхода кабелей.

Рисунок Б.21 - Физические границы высоковольтных выключателей



Примечание - Компонентами элемента АС являются: реле, контактные разъемы входа и выхода кабелей.

Рисунок Б.22 - Физические границы реле

Приложение В (обязательное)

Основные информационные материалы, используемые для формирования станционных информационных ресурсов об отказах и повреждениях наблюдаемого оборудования АС, вызванных критическими и значительными дефектами

Основными информационными материалами, используемыми для формирования станционных информационных ресурсов об отказах и повреждениях наблюдаемого оборудования АС, вызванных критическими и значительными дефектами, являются:

- отчеты о расследовании нарушения в работе АС;
- отчеты о расследовании отклонения на АС;
- журналы дефектов оборудования;
- документация по ремонту оборудования АС;
- протоколы диагностики и испытаний оборудования АС;
- акты, протоколы, заключения по контролю основного металла и металла сварных соединений оборудования и трубопроводов;
- оперативные журналы;
- ведомости по наработке оборудования;
- графики работы оборудования;
- режимно - суточные ведомости;
- технические решения и акты о замене оборудования (отказавшего, выработавшего ресурс) и модернизации оборудования.

**Приложение Г
(обязательное)**

**Состав собираемой информации об отказах и повреждениях
наблюдаемого оборудования, вызванных критическими и
значительными дефектами**

Т а б л и ц а Г.1 - Состав исходных данных об оборудовании и его компонентах

Описание 1	Описание 2
Принадлежность элемента АС конкретной АС, энергоблоку(кам) АС, технологической системе АС	Алфавитный код (рус.) АС - Акроним АС
	Уровень системы/элемента АС
	Номер(а) энергоблока(ков) АС
	Станционное обозначение технологической системы АС
	Наименование технологической системы АС
	Станционное обозначение подсистемы, канала системы АС
	Наименование подсистемы, канала системы АС
	Классификация технологической системы АС
Данные об элементе АС	Станционное обозначение
	Функциональное наименование
	Подразделение-владелец
	Классификация по влиянию на безопасность в соответствии с НП-001-97 (ОПБ-88/97)
	Классификация по назначению в соответствии с НП-001-97 (ОПБ-88/97)
	Классификация по степени влияния на безопасность в соответствии с ПНАЭ Г-7-008-89
Данные об изделии, выполняющем функции элемента АС	Тип, марка, модель
	ТУ, паспорт, чертеж
	Заводской номер
	Предприятие-изготовитель
	Дата изготовления
	Дата ввода в эксплуатацию
Данные о компоненте элемента АС	Станционное обозначение
	Функциональное наименование
	Подразделение, обслуживающее компонент
Данные об изделии, выполняющем функции компонента элемента АС	Тип, марка, модель
	ТУ, паспорт, чертеж
	Заводской номер
	Предприятие-изготовитель
	Дата изготовления
	Дата ввода в эксплуатацию

Т а б л и ц а Г.2 - Состав хронологических данных об отказах и повреждениях оборудования, его компонентов, вызванных критическими и значительными дефектами

Описание 1	Описание 2
Данные об обнаружении/проявлении отказа, повреждения элемента АС, вызванного критическим, значительным дефектом	Дата обнаружения/проявления
	Время обнаружения/проявления
	Описание обнаружения/проявления отказа, повреждения элемента АС
	Состояние элемента АС на момент обнаружения/проявления
Данные о наработках элемента АС на момент обнаружения/проявления отказа, повреждения элемента АС, вызванного критическим, значительным дефектом	Наработка элемента АС от начала эксплуатации в часах (или циклах: вкл/откл)
	Наработка элемента АС от предыдущего обнаружения/проявления отказа, повреждения в часах (или циклах: вкл/откл)
Данные о наработках компонента элемента АС на момент обнаружения/проявления отказа, повреждения элемента АС, вызванного критическим, значительным дефектом	Наработка компонента от начала эксплуатации в часах (или циклах: вкл/откл)
	Наработка компонента от предыдущего обнаружения/проявления отказа, повреждения в часах (или циклах: вкл/откл)
Данные о ремонте элемента АС	Дата начала ремонта
	Время начала ремонта
	Описание ремонта
	Дата окончания ремонта
Данные о последствиях отказа, повреждения элемента АС, вызванного критическим, значительным дефектом, для энергоблока	Время окончания ремонта
	Состояние энергоблока на момент обнаружения/проявления отказа, повреждения
	Воздействие на режим работы энергоблока
Результаты анализа критического, значительного дефекта, приведшего к отказу, повреждению элемента АС	Недовыработка энергоблока из-за отказа, повреждения в млн.кВт*ч
	Непосредственная/прямая причина критического, значительного дефекта, приведшего к отказу, повреждению элемента АС
	Коренная причина критического, значительного дефекта, приведшего к отказу, повреждению элемента АС
	Корректирующие меры, рекомендации
Принадлежность отказа, повреждения к нарушению в работе АЭС, отклонению на АЭС	Признак принадлежности к нарушению в работе АЭС, отклонению на АЭС
	Номер исходного документа о нарушении в работе АЭС, отклонении на АЭС
Дополнительная информация	Дополнительная информация

Приложение Д (справочное)

Классификатор непосредственных и коренных причин критических и значительных дефектов, приведших к отказам и повреждениям оборудования АС

Т а б л и ц а Д.1 - Классификационные группы классификатора непосредственных причин

Код	Краткое наименование	Описание
5.1.0.	Не определена причина	Непосредственная причина на момент классификации не определена
5.1.1.	Структурно-механический характер	Состояния структурно-механического характера элемента АС, являющиеся непосредственными причинами событий
5.1.1.0.	Другой структурно-механический характер	Состояние структурно-механического характера элемента АС, которое не вошло в перечень, но является непосредственной причиной события
5.1.1.1.	Дефект сварного шва	Состояние элемента АС, заключающееся в наличии в сварном шве изделия или его компонентов локальных нарушений целостности сварного шва, включая, - дефект сварного шва сквозной - наличие в сварном шве изделия или его компонентов локальных нарушений целостности сварного шва, имеющих выход одной непрерывной протяженности на внешнюю и внутреннюю поверхности сварного шва; - дефект сварного шва внутренний - наличие в сварном шве изделия или его компонентов локальных нарушений целостности внутри сварного шва, не имеющих выхода одной протяженности на внешнюю и внутреннюю поверхности сварного шва; дефект сварного шва наружный - наличие в сварном шве изделия или его компонентов локальных нарушений целостности сварного шва, выходящих на внешнюю или внутреннюю поверхность сварного шва, а также других наружных нарушений сварного шва.
5.1.1.2.	Дефект материала	Состояние элемента АС, заключающееся в наличии в материале изделия или его компонентов локальных нарушений целостности материала, включая: - дефект материала сквозной - наличие в материале изделия или его компонентов локальных нарушений целостности материала, имеющих выход одной непрерывной протяженности на внешнюю и внутреннюю поверхности изделия или его компонентов; - дефект материала внутренний - наличие в материале изделия или его компонентов внутренних локальных нарушений целостности материала, не имеющих выхода одной протяженности на внешнюю и внутреннюю поверхности изделия или его компонентов; - дефект материала наружный - наличие в материале изделия или его компонентов локальных нарушений целостности материала, выходящих на внешнюю или внутреннюю поверхность изделия или его компонентов

Продолжение таблицы Д.1

Код	Краткое наименование	Описание
5.1.1.3.	Деформация	Состояние элемента АС, заключающееся в наличии изменений геометрических размеров и формы изделия или отдельных его компонентов (в результате силовых, термических или иных воздействий и их сочетаний)
5.1.1.4.	Разрушение	Состояние элемента АС, заключающееся в наличии нарушений механическая целостность изделия или отдельных его компонентов с разделением их на части (в результате силовых, термических или иных воздействий и их сочетаний)
5.1.1.5.	Неплотность	Состояние элемента АС, при котором нарушено свойство герметичности изделия или его компонентов. Герметичность - свойство изделия или его компонентов, исключающее проникновение через них газообразных и (или) жидких веществ. Например, герметичность оболочки - способность оболочки (корпуса), отдельных ее компонентов и соединений препятствовать газовому или жидкостному обмену между средами, разделенными этой оболочкой, или протечка рабочей среды из-за дефекта неподвижных соединений, уплотнений или сквозной трещины материала
5.1.1.6.	Блокирование, заклинивание, зацеменение	Состояние элемента АС, при котором приложенная внешняя сила к изделию или его компонентам не может привести в движение ведомое звено. Отсутствие возможности свободного перемещения подвижных компонентов изделия вследствие механических помех: изменение конфигурации, геометрических размеров, попадания постороннего предмета, окисление и затверждение смазываемой жидкой среды в подвижном соединении и т.д.
5.1.1.7.	Ограничение движения	Состояние элемента АС, при котором происходит ограниченное (неполное, затруднительное, прерывистое и т.п.) движение изделия или его компонентов под воздействием приложенной внешней силы (при воздействии на орган управления)
5.1.1.8.	Старение, деградация	Состояние элемента АС, при котором накоплены необратимые изменения физико-химических и механических свойств и структуры материалов изделия или его компонентов, ухудшающие его свойства, изменяющие параметры и характеристики. Старение, деградация происходят под действием температур, циклических нагрузок, химических превращений, радиации и т. д.
5.1.1.9.	Ослабление соединений	Состояние элемента АС, при котором в соединениях и связях составных частей изделия

Продолжение таблицы Д.1

Код	Краткое наименование	Описание
		или его компонентов ослаблены или утрачены соединения, нарушена требуемая жесткость соединений
5.1.1.10.	Ослабление крепления к фундаменту	Состояние элемента АС, при котором ослаблено или утрачено крепление к фундаменту, нарушена требуемая жесткость крепления к фундаменту изделия или его компонентов
5.1.1.11.	Ослабление крепления к строительной конструкции	Состояние элемента АС, при котором ослаблено или утрачено крепление к строительной конструкции, нарушена требуемая жесткость крепления к строительной конструкции изделия или его компонентов
5.1.1.12.	Ухудшение фундамента	Состояние фундамента (строительной конструкции), к которому крепится изделие или его компоненты, обусловленное ухудшением свойств, разрушением фундамента (строительной конструкции)
5.1.1.13.	Нарушение посадок	Состояние элемента АС, при котором в соединениях составных частей изделия или его компонентов нарушены посадки из-за увеличения зазора или уменьшения натяга (ухудшаются условия работы компонентов, что влечет за собой ускоренную потерю работоспособности элемента АС)
5.1.1.14.	Нарушение размерных цепей	Состояние элемента АС, при котором в соединениях и связях составных частей изделия или его компонентов нарушены соосность, перпендикулярность, параллельность и т.д., нарушены геометрические соотношения в сопряжениях и формы сопрягаемых составных частях изделия (происходит нагрев деталей, повышение нагрузки, изменение геометрической формы, разрушение деталей)
5.1.1.15.	Нарушение поверхности контакта	Состояние элемента АС, при котором нарушены (уменьшены) площади прилегания поверхностей у соединяемых составных частей изделия или его компонентов. Для тепломеханического оборудование увеличиваются ударные нагрузки, происходит потеря плотности соединений, что ускоряет процесс изнашивания. Для электротехнического оборудования нарушение контактов в разъемах, на клеммниках, в щеткодержателях, в сетевых гнездах предохранителей и т.д. приводят к искрению, подгару контактов, нарушению целостности электрической цепи и, наконец, к отказу элемента АС
5.1.1.16.	Износ	Состояние элемента АС, при котором в изделии или его компонентах накоплены необратимые изменения, обусловленные трением (изменения размеров, формы, массы или состояния поверхности изделия или его элементов и (или) увеличения его остаточной деформации при трении, разрушение и удаление материала с поверхности

Продолжение таблицы Д.1

Код	Краткое наименование	Описание
		<p>твердого тела при трении). Износ элементов АС зависит от условий трения, свойств материала и конструкции изделия. Износ можно рассматривать как результат механических процессов, осложненный действием физических и химических факторов, вызывающих снижение прочности микрообъемов поверхностного слоя. Различают изнашивание механическое, коррозионно-механическое и при заедании</p>
5.1.1.16.1.	Износ абразивный	<p>Состояние элемента АС, при котором накоплены необратимые изменения поверхностного слоя изделия или его компонентов в результате режущего или царапающего действия твердых частиц, находящихся в свободном или закрепленном состоянии (износ, вызываемый движением твердых частиц под действием силы по поверхности твердого тела)</p>
5.1.1.16.2.	Износ эрозионный	<p>Состояние элемента АС, при котором накоплены необратимые изменения поверхностного слоя изделия или его компонентов в результате воздействия потока жидкости или газа. Эрозионный износ происходит под действием движущихся с большой скоростью частиц газа, пара или жидкости.</p>
5.1.1.16.3.	Износ гидроабразивный	<p>Состояние элемента АС, при котором накоплены необратимые изменения поверхностного слоя изделия или его компонентов в результате действия твердых частиц, взвешенных в жидкости (газе)</p>
5.1.1.16.4.	Износ усталостный	<p>Состояние элемента АС, при котором накоплены необратимые изменения в материале изделия или его компонентов под действием переменных (часто циклических) напряжений, приводящих к изменению свойств, формы, образованию трещин, их развитию и разрушению материала. Усталостное разрушение поверхности проявляется в виде разрастающихся микротрещин, причем усталостный износ может начаться и в глубине металла с последующим выходом на поверхность</p>
5.1.1.16.5.	Износ кавитационный	<p>Состояние элемента АС, при котором накоплены необратимые изменения поверхностного слоя изделия или его компонентов в виде язв различной интенсивности в результате механического воздействия кавитирующего потока, проявляющегося в виде гидроударов, возникающих при захлопывании каверн-пузырьков вблизи или непосредственно на обтекаемой поверхности.</p>

Продолжение таблицы Д.1

Код	Краткое наименование	Описание
		Особенно интенсивно кавитационный износ может проявляться в металлах. Например, в насосах в условиях возникновения кавитации при длительной работе происходит разрушение практически любого материала, из которого выполнена обтекаемая потоком поверхность
5.1.1.16.6.	Износ при пластической деформации	Состояние элемента АС, при котором накоплены необратимые изменения размеров и формы изделия или его компонентов вследствие воздействия силовых (изгиб, кручение, удар) и (или) тепловых нагрузок, приводящих к пластической деформации деталей. Деформация, как изменение формы и размеров тела, называется пластической, или остаточной, которая сохраняется после снятия нагрузки
5.1.1.16.7.	Износ при коррозии окислительной	Состояние элемента АС, при котором накоплены необратимые изменения поверхностного слоя изделия или его компонентов в результате механического воздействия, сопровождаемого химическим или электрическим взаимодействием материала со средой, при котором основное влияние на изнашивание оказывает химическая реакция материала с кислородом или окисляющей окружающей средой
5.1.1.16.8.	Износ при фреттинг-коррозии	Состояние элемента АС, при котором накоплены необратимые изменения поверхностного слоя изделия или его компонентов в результате механического воздействия соприкасающихся тел при малых колебательных относительных перемещениях, сопровождаемого химическим или электрическим взаимодействием материала со средой. Например, фреттинг-коррозия обычно наблюдается при различных прессовых посадках на вращающихся валах, в местах посадки лопаток турбин, в шлицевых, шпоночных, болтовых и заклепочных соединениях.
5.1.1.16.9.	Износ при заедании	Состояние элемента АС, при котором накоплены необратимые изменения поверхностного слоя изделия или его компонентов в результате схватывания, глубинного вырывания материала, переноса его с одной поверхности трения на другую и воздействия появившихся неровностей на сопряженную поверхность
5.1.1.16.10.	Износ из-за проблем смазки	Состояние элемента АС, при котором накоплены необратимые изменения поверхностного слоя изделия или его компонентов, обусловленные проблемами смазки. К проблемам смазки, в частности, относятся: недостаточная смазка, неподходящая смазка, грязная смазка, утечка смазки, разрушение смазки и т.д.
5.1.1.17.	Вибрационный дефект	Состояние элемента АС, при котором накоплены необратимые изменения в изделии или

Продолжение таблицы Д.1

Код	Краткое наименование	Описание
		его компонентах, обусловленные вибрацией изделия или его компонентов в результате повторяющихся с определенной частотой внутренних или внешних воздействий возмущающих сил
5.1.1.18.	Дефект из-за внешнего механического воздействия	Состояние элемента АС, при котором накоплены необратимые изменения в изделии или его компонентах, обусловленные внешними механическими ударами, в частности, от неосторожной работы внутрицехового транспорта, применения инструментов ударного действия, ударов падающими грузами, ударного действия осколков разрушения соседнего оборудования и т.п.
5.1.2.	Электрический характер	Состояния электрического характера элемента АС или электрические состояния - состояния элемента АС (как элемента электрической цепи, в состав которой входит изделие или его компоненты), которые проявляются как непосредственные причины событий при выполнении определенных функций в электрической цепи. Электрическая цепь - совокупность устройств и объектов, образующих путь для электрического тока, электромагнитные процессы в которых могут быть описаны с помощью понятий об электродвижущей силе, токе и напряжении. Элемент электрической цепи - отдельное устройство, входящее в состав электрической цепи, выполняющее в ней определенную функцию
5.1.2.0.	Другой электрический характер	Электрическое состояние элемента АС, которое не вошло в перечень, но является непосредственной причиной события
5.1.2.1.	Размыкание, обрыв цепи	Электрическое состояние элемента АС, обусловленное размыканием, обрывом внутренних или внешних токопроводящих цепей
5.1.2.2.	Снижение сопротивления изоляции	Электрическое состояние элемента АС, обусловленное снижением сопротивления, повреждением изоляции внутри или снаружи изделия или его компонентов
5.1.2.3.	Дефект контактов	Электрическое состояние элемента АС, обусловленное дефектом электрических контактов и контактных соединений внутри или снаружи изделия или его компонентов (увеличением переходного сопротивления контактов)
5.1.2.4.	Нарушение заземления	Электрическое состояние элемента АС, обусловленное нарушением заземления изделия или его компонентов
5.1.2.5.	Увеличение сопротивления цепи	Электрическое состояние элемента АС, обусловленное увеличением сопротивления электрической цепи в рамках изделия или его компонентов

Продолжение таблицы Д.1

Код	Краткое наименование	Описание
5.1.2.6.	Снижение сопротивления цепи	Электрическое состояние элемента АС, обусловленное снижением сопротивления электрической цепи в рамках изделия или его компонентов
5.1.2.7.	Короткое замыкание	Электрическое состояние элемента АС, обусловленное не предусмотренным нормальным режимом работы электрическое соединение различных точек изделия или его компонентов между собой или землей
5.1.2.7.1.	Однофазное короткое замыкание на землю	Электрическое состояние элемента АС, обусловленное наличием короткого замыкание на землю в трехфазной энергетической цепи, при котором с землей соединяются только одна фаза
5.1.2.7.2.	Двухфазное короткое замыкание на землю	Электрическое состояние элемента АС, обусловленное наличием короткого замыкание на землю в трехфазной энергетической цепи, при котором с землей соединяются две фазы
5.1.2.7.3.	Трехфазное короткое замыкание на землю	Электрическое состояние элемента АС, обусловленное наличием короткого замыкание на землю в трехфазной энергетической цепи, при котором с землей соединяются три фазы
5.1.2.7.4.	Двухфазное короткое замыкание	Электрическое состояние элемента АС, обусловленное наличием короткого замыкания между двумя фазами в трехфазной электроэнергетической цепи
5.1.2.7.5.	Трехфазное короткое замыкание	Электрическое состояние элемента АС, обусловленное наличием короткого замыкания между тремя фазами в трехфазной электроэнергетической цепи
5.1.2.7.6.	Межвитковое короткое замыкание	Электрическое состояние элемента АС, обусловленное наличием короткого замыкания между разными витками одной катушки или секции обмотки в рамках изделия или его компонентов
5.1.2.7.7.	Замыкание на корпус	Электрическое состояние элемента АС, обусловленное наличием короткого замыкания на корпус в рамках изделия или его компонентов
5.1.2.8.	Дефект магнитопровода или другого компонента	Электрическое состояние элемента АС, обусловленное дефектом магнитопровода или другого компонента изделия, который проявляется при выполнении функций в электрической цепи
5.1.2.9.	Снижение, потеря емкости	Электрическое состояние элемента АС, обусловленное снижением, потерей емкости изделия или его компонентов
5.1.2.10.	Непредусмотренная связь (перемыкание)	Электрическое состояние элемента АС, обусловленное непредусмотренной электрической связью (перемыканием) в рамках изделия или его компонентов, исключая

Продолжение таблицы Д.1

Код	Краткое наименование	Описание
		короткое замыкание
5.1.2.11.	Помехи, наводки из-за неустойчивости электрических параметров	Обусловленное помехами, наводками из-за неустойчивости электрических параметров электрическое состояние элемента АС
5.1.3.	Химический характер	Обусловленные химическими реакциями состояния элемента АС, являющиеся непосредственными причинами событий. Обусловленные химическими реакциями изменениями свойств, параметров и характеристик изделия или его компонентов
5.1.3.0.	Другой химический характер	Обусловленное химическими реакциями состояние элемента АС, которое не вошло в перечень, но является непосредственной причиной события
5.1.3.1.	Коррозионный дефект	Состояние элемента АС, при котором накоплены необратимые изменения в изделии или его компонентах, обусловленные коррозией и не связанные с процессами износа. Химическая коррозия - протекание химических реакций между металлом и теплоносителем, когда теплоноситель не является электролитом (сухие газы, перегретый пар), не сопровождается возникновением электрического тока. Электрохимическая коррозия - химическая коррозия, которая сопровождается протеканием электрического тока, когда теплоноситель является электролитом. Электрохимической коррозии подвержены все поверхности энергетических блоков, омываемые водой и пароводяной смесью
5.1.3.2.	Химические отложения (загрязнение, накипь)	Состояние элемента АС, при котором на поверхностях изделия или его компонентов накоплены отложения (загрязнение, накипь), обусловленные химической реакцией или изменениями температуры. Например, карбонатные отложения на теплообменных трубках конденсаторов низкого давления, вызывают изменение режимов теплообмена
5.1.4.	Радиационный характер	Обусловленные радиационными воздействиями состояния элемента АС, являющиеся непосредственными причинами событий. Обусловленные радиационными воздействиями изменениями свойств, параметров и характеристик изделия или его компонентов
5.1.4.0.	Другой радиационный характер	Обусловленное радиационными воздействиями состояние элемента АС, которое не вошло в перечень, но является непосредственной причиной события. Обусловленные радиационными воздействиями изменениями свойств, параметров и характеристик

Продолжение таблицы Д.1

Код	Краткое наименование	Описание
		изделия или его компонентов
5.1.4.1.	Радиационный дефект	Состояние элемента АС, при котором накоплены необратимые изменения в изделии или его компонентах, обусловленные радиационным воздействием. Радиационный дефект - дефект, проявляющийся в нарушении структуры вещества под воздействием ионизирующего излучения
5.1.4.2.	Радиационное загрязнение	Состояние элемента АС, обусловленное изменениями свойств, параметров и характеристик изделия из-за радиационного загрязнения изделия или его компонентов. В частности, радиационное загрязнение оказывает влияние на функционирование контрольно-измерительных приборов
5.1.5.	Гидравлический характер	Гидравлические воздействия, приводящие к состояниям элементов АС (к изменениям свойств, параметров, характеристик элемента АС), которые являются непосредственными причинами событий
5.1.5.0.	Другой гидравлический характер	Гидравлическое воздействие, которое не вошло в перечень, приводящие к состояниям элементов АС (к изменениям свойств, параметров, характеристик элемента АС), которые являются непосредственными причинами событий
5.1.5.1.	Гидравлический удар	Гидравлические удары рабочей среды состояния элемента АС привели к изменениям свойств, параметров, характеристик элемента АС (к состоянию элемента АС)
5.1.5.2.	Пульсация давления	Пульсации давления рабочей среды привели к изменениям свойств, параметров, характеристик элемента АС (к состоянию элемента АС)
5.1.5.3.	Помпаж	Пульсации напора и расхода рабочей среды привели к изменениям свойств, параметров, характеристик элемента АС (к состоянию элемента АС)
5.1.5.4.	Кавитация	Воздействия кавитации в рабочей среде привели к изменениям свойств, параметров, характеристик элемента АС (к состоянию элемента АС)
5.1.5.5.	Газовая пробка	Газовые пробки в рабочей среде привели к изменениям свойств, параметров, характеристик элемента АС (к состоянию элемента АС)
5.1.6.	Состояния, проявляющиеся в элементах АСУТП, КИПиА, РЗА	Состояния элементов АС, проявляющиеся в элементах АСУТП, КИПиА, РЗА и являющиеся непосредственными причинами событий
5.1.6.0.	Другое состояние,	Состояние элемента АС, проявляющееся в элементах АСУТП, КИПиА, РЗА, которое не

Продолжение таблицы Д.1

Код	Краткое наименование	Описание
	проявляющиеся в элементах АСУТП, КИПиА, РЗА	вошло в перечень, но является непосредственной причиной события
5.1.6.1.	Ложный сигнал	Состояние элемента АС, приводящее к выдаче изделием ложного сигнала
5.1.6.2.	Колебание параметра	Состояние элемента АС, приводящее к самопроизвольному изменению (колебанию) выдаваемых параметров
5.1.6.3.	Неправильное показание параметра	Состояние элемента АС, приводящее к выдаче изделием неправильных показаний параметра
5.1.6.4.	Смещение уставки	Состояние элемента АС, заключающееся в смещении уставки
5.1.6.5.	Смещение "нуля"	Состояние элемента АС, заключающееся в смещении «нуля»
5.1.6.6.	Потеря сигнала, отсутствие сигнала	Состояние изделия или его элементов, заключающееся в потере сигнала, отсутствии сигнала
5.1.6.7.	Отсутствие индикации	Состояние элемента АС, заключающееся в отсутствие индикации при наличии сигнала или других условий индикации
5.1.6.8.	Недостатки или дефекты компьютерных технических средств	Состояние элемента АС, заключающееся в наличии недостатков или дефектов компьютерных технических средств
5.1.6.9.	Недостаток компьютерного программного обеспечения	Состояние элемента АС, заключающееся в наличии недостатков компьютерного программного обеспечения
5.1.7.	Нарушение нормального режима работы	Режимы работы за пределами допустимых значений параметров, установленных в технической документации на изделие или его компоненты, приводящие к состояниям элементов АС (к изменениям свойств, параметров, характеристик элемента АС), которые являются непосредственными причинами событий
5.1.7.0.	Другое нарушение нормального режима работы	Нарушение нормального режима работы, не вошедшее в перечень, привело к изменениям свойств, параметров, характеристик элемента АС (к состоянию элемента АС)
5.1.7.1.	Превышение давления	Воздействия рабочего давления, превышающего допустимые пределы, установленные в технической документации на изделие или его компоненты, привели к изменениям

Продолжение таблицы Д.1

Код	Краткое наименование	Описание
		свойств, параметров, характеристик элемента АС (к состоянию элемента АС)
5.1.7.2.	Пониженное давление	Воздействия понижения рабочего давления, ниже допустимого предела, установленного в технической документации на изделие или его компоненты, привели к изменениям свойств, параметров, характеристик элемента АС (к состоянию элемента АС)
5.1.7.3.	Перегрузка по току	Воздействия перегрузок по току, выходящих за допустимые пределы, установленные в технической документации на изделие или его компоненты, привели к изменениям свойств, параметров, характеристик элемента АС (к состоянию элемента АС)
5.1.7.4.	Превышение напряжения тока	Воздействия напряжения тока, превышающего допустимые пределы, установленные в технической документации на изделие или его компоненты, привели к изменениям свойств, параметров, характеристик элемента АС (к состоянию элемента АС)
5.1.7.5.	Превышение по частоте тока	Воздействия частоты тока, превышающей допустимые пределы, установленные в технической документации на изделие или его компоненты, привели к изменениям свойств, параметров, характеристик элемента АС (к состоянию элемента АС)
5.1.7.6.	Отклонения по напряжению и частоте тока	Воздействия одновременных отклонений напряжения и частоты тока за допустимые пределы, установленные в технической документации на изделие или его компоненты, привели к изменениям свойств, параметров, характеристик элемента АС (к состоянию элемента АС)
5.1.7.7.	Превышение механической нагрузки	Воздействия механической нагрузки, превышающей допустимые пределы, установленные в технической документации на изделие или его компоненты, привели к изменениям свойств, параметров, характеристик элемента АС (к состоянию элемента АС)
5.1.7.8.	Превышение по вибрации	Воздействия вибрации, превышающей допустимые уровни, установленные в технической документации на изделие или его компоненты, привели к изменениям свойств, параметров, характеристик элемента АС (к состоянию элемента АС)
5.1.7.9.	Отклонение ВХР	Воздействия отклонений ВХР за допустимые пределы (например, по солевому и кислотному составу), установленные в технической документации, привели к изменениям свойств, параметров, характеристик элемента АС (к состоянию элемента АС)
5.1.7.10.	Отклонение температурного режима	Воздействия отклонений температурного режима за допустимые пределы, установленные в технической документации на изделие или его компоненты, привели к

Продолжение таблицы Д.1

Код	Краткое наименование	Описание
		изменениям свойств, параметров, характеристик элемента АС (к состоянию элемента АС)
5.1.8.	Неблагоприятные окружающие условия	Отклонения от допустимых значений параметров окружающих условий, установленных в технической документации на изделие или его компоненты (неблагоприятные окружающие условия), приводящие к состояниям элементов АС (к изменениям свойств, параметров, характеристик элемента АС), которые являются непосредственными причинами событий
5.1.8.0.	Другие неблагоприятные окружающие условия	Неблагоприятные окружающие условия, не вошедшие в перечень, привели к изменениям свойств, параметров, характеристик элемента АС (к состоянию элемента АС)
5.1.8.1.	Температура	Воздействия неблагоприятной температуры окружающей среды (отклонений от допустимых значений температуры, установленных в технической документации, резких изменений, перепадов температуры) привели к изменениям свойств, параметров, характеристик элемента АС (к состоянию элемента АС). Под температурой окружающей среды понимается температура воздуха или другой среды в непосредственной близости от изделия. Неблагоприятные воздействия температуры могут усугубляться повышенной влажностью, образованием конденсата, агрессивными компонентами
5.1.8.2.	Внешнее механическое давление, ветровая нагрузка	Воздействия неблагоприятного механического давления оборудования или среды, внешних по отношению к элементу АС (отклонений от допустимых значений внешнего механического давления, установленных в технической документации на изделие или его компоненты) привели к изменениям свойств, параметров, характеристик элемента АС (к состоянию элемента АС). Внешнее механическое давление - давление, характеризующееся интенсивностью сил, с которой внешние по отношению к элементу АС тело или среда действует на его поверхность другого тела. В частности, к внешнему механическому давлению относится ветровая нагрузка на оборудование, здания и сооружения
5.1.8.3.	Влажность	Воздействия неблагоприятных условий влажности окружающей среды (отклонений от допустимых значений влажности, установленных в технической документации на изделие или его компоненты) привели к изменениям свойств, параметров, характеристик элемента АС (к состоянию элемента АС).

Продолжение таблицы Д.1

Код	Краткое наименование	Описание
		<p>В общем виде действие влажности на изделия при их эксплуатации определяется ее действием на металлы и полимерные материалы, попаданием влаги в изделие, образованием конденсата на его внутренних и внешних частях. При высокой влажности воздуха ухудшается качество сопротивления электроизоляционных материалов, в том числе самого воздуха как электроизолятора. Результат действия влажности на металлы определяется, в основном, коррозией, интенсивность которой зависит от влажности воздуха, на полимерные материалы - старением. При этом в необратимых процессах совместно с температурно-влажностным воздействием окружающей среды могут участвовать агрессивные компоненты среды. При образовании конденсата на внутренних и внешних частях изделия или его элементов интенсивность необратимых процессов увеличивается</p>
5.1.8.4.	Внешняя радиация	<p>Неблагоприятные воздействия проникающей радиации (отклонений от допустимых значений уровней радиации, установленных в технической документации на изделие или его компоненты) привели к изменениям свойств, параметров, характеристик элемента АС (к состоянию элемента АС). Воздействие радиации приводит как к необратимым, так и обратимым изменениям. К необратимым изменениям относится радиационное старение</p>
5.1.8.5.	Вибрация	<p>Неблагоприятные воздействия вибрации окружающего оборудования (отклонений от допустимых значений вибрации окружающего оборудования, установленных в технической документации на изделие или его компоненты) привели к изменениям свойств, параметров, характеристик элемента АС (к состоянию элемента АС)</p>
5.1.8.6.	Коррозионно-активные агенты	<p>Увеличение концентрации коррозионно-активных агентов окружающей среды и их неблагоприятные воздействия привели к изменению свойств, параметров, характеристик элемента АС (к состоянию элемента АС)</p>
5.1.8.7.	Затопление	<p>Внутриплощадочное затопление и его неблагоприятное воздействие привело к изменению свойств, параметров, характеристик элемента АС (к состоянию элемента АС). Внутриплощадочное затопление - событие, заключающееся в создании превышающего установленные для нормальной эксплуатации пределы уровня воды в зданиях, строительных конструкциях, сооружениях или в их отдельных частях (помещениях), вызванное неисправностями оборудования, трубопроводов, зданий и других элементов</p>

Продолжение таблицы Д.1

Код	Краткое наименование	Описание
		или ошибками персонала АС
5.1.8.8.	Возгорание, задымление	<p>Внутриплощадочный пожар и его неблагоприятное воздействие (локальные горение, тепловой поток, дым, гарь) привело к изменению свойств, параметров, характеристик элемента АС (к состоянию элемента АС).</p> <p>Внутриплощадочный пожар - событие, заключающееся в возгорании и горении (вплоть до полного сгорания) находящихся или обращающихся в зданиях, сооружениях, отдельных их частях (помещениях) или на открытых частях площадки АС горючих веществ и материалов</p>
5.1.8.9.	Замерзание	Замерзание жидкости в изделии или его компонентах, возникшее в результате неблагоприятных внешних условий, и его неблагоприятное воздействие привело к изменению свойств, параметров, характеристик элемента АС (к состоянию элемента АС)
5.1.8.10.	Постороннее воздействие	<p>Неблагоприятные посторонние воздействия на изделие или его компоненты привели к изменению свойств, параметров, характеристик элемента АС (к состоянию элемента АС).</p> <p>Например, перекрытие токоведущих частей птицами, животными, насекомыми, посторонними предметами, повреждения грызунами, механические повреждения при выполнении работ, повреждения летящими предметами, наезд транспортных средств, отключение разъединителей под нагрузкой и прочие посторонние воздействия</p>
5.1.9.	Аномальные природные и техногенные воздействия	<p>Аномальные природные и техногенные воздействия на элементы АС, приводящие к состояниям элементов АС (к изменениям свойств, параметров, характеристик элемента АС), которые являются непосредственными причинами событий</p> <p>К аномальным природным и техногенным воздействиям, в частности, относятся экстремально низкая или высокая температура, ливень, ледяной дождь, ураган, наводнение, удар молнии, взрыв, землетрясение и т.д.</p>
5.1.9.0.	Другие аномальные природные и техногенные воздействия	Аномальные природные и техногенные воздействия, не вошедшие в перечень, привели к изменениям свойств, параметров, характеристик элемента АС (к состоянию элемента АС)
5.1.9.1.	Атмосферные осадки	Воздействия на изделие или его компоненты аномальных атмосферных выпадающих, конденсированных осадков (продолжительный ливень, сильный снегопад, крупный град, ледяной дождь, интенсивная роса и т.д.) привели к изменению свойств,

Продолжение таблицы Д.1

Код	Краткое наименование	Описание
		параметров, характеристик элемента АС (к состоянию элемента АС)
5.1.9.2.	Наводнение, затопление по внешним причинам	Наводнение, затоплением по внешним причинам и их неблагоприятные воздействия привели к изменению свойств, параметров, характеристик элемента АС (к состоянию элемента АС). Затопление по внешним причинам - затопление, происходящее за пределами зданий и сооружений, находящихся на площадке АС
5.1.9.3.	Ветер (ураган)	Аномально сильный ветер, ураган и их неблагоприятные воздействия привели к изменению свойств, параметров, характеристик элемента АС (к состоянию элемента АС)
5.1.9.4.	Низкая температура	Аномально низкая температура воздуха и ее неблагоприятное воздействие привело к изменению свойств, параметров, характеристик элемента АС (к состоянию элемента АС)
5.1.9.5.	Высокая температура	Аномально высокая температура воздуха и ее неблагоприятное воздействие привело к изменению свойств, параметров, характеристик элемента АС (к состоянию элемента АС)
5.1.9.6.	Удар молнией	Воздействия электрического разряда молнии на изделие или его компоненты привели к изменению свойств, параметров, характеристик элемента АС (к состоянию элемента АС)
5.1.9.7.	Землетрясение	Землетрясение и его неблагоприятные воздействия привели к изменению свойств, параметров, характеристик элемента АС (к состоянию элемента АС)
5.1.9.8.	Деформация оснований сооружений	Деформации оснований сооружений, неравномерности осадки фундамента и их неблагоприятные воздействия привели к изменению свойств, параметров, характеристик элемента АС (к состоянию элемента АС)
5.1.9.9.	Воздушная волна	Воздушная ударная волна и ее неблагоприятные воздействия привели к изменению свойств, параметров, характеристик элемента АС (к состоянию элемента АС)
5.1.9.10.	Пожар по внешним причинам	Пожар по внешним причинам и его неблагоприятные воздействия (тепловой поток, дым, гарь) привели к изменению свойств, параметров, характеристик элемента АС (к состоянию элемента АС). Пожар по внешним причинам - пожар, происходящий за пределами зданий и сооружений, находящихся на площадке АС

Продолжение таблицы Д.1

Код	Краткое наименование	Описание
5.1.9.11.	Падающие, летящие предметы	Падающие, летящие предметы и их неблагоприятные воздействия привели к изменению свойств, параметров, характеристик элемента АС (к состоянию элемента АС)
5.1.10.	Человеческий фактор	Неправильные действия или бездействия персонала, приводящие к состояниям элемента АС, которые являются непосредственными причинами событий
5.1.10.1.	Вид неправильных действий персонала	Неправильные действия или бездействий персонала в процессах эксплуатации элементов АС, включая ТОиР, приводящие к состояниям элемента АС, которые являются непосредственными причинами событий
5.1.10.1.0.	Другие виды неправильных действий персонала	Не вошедшие в перечень неправильные действия или бездействий персонала, совершенные в процессе эксплуатации элементов АС, включая ТОиР, и приводящие к состояниям элемента АС, которые являются непосредственными причинами событий
5.1.10.1.1.	Неправильное выполнение технологических операций	Неправильное выполнение персоналом технологических операций (в том числе при выполнении переключений, подключений) привело элемент АС к состоянию, которое является непосредственной причиной события
5.1.10.1.2.	Неправильное воздействие на элементы защиты, автоматики	Неправильное воздействие персонала на элементы защиты, автоматики привело элемент АС к состоянию, которое является непосредственной причиной события
5.1.10.1.3.	Бездействие, пропуск необходимых действий	Бездействие, пропуск необходимых действий персоналом привели элемент АС к состоянию, которое являются непосредственными причинами событий
5.1.10.1.4.	Нарушение технологии технического обслуживания и ремонта	Нарушение персоналом технологии технического обслуживания и ремонта привело элемент АС к состоянию, которое является непосредственной причиной события
5.1.10.1.5.	Ввод в работу дефектного оборудования, деталей	Ввод персоналом в работу дефектного оборудования, деталей привел элемент АС к состоянию, которое является непосредственной причиной события
5.1.10.1.6.	Ввод в работу непроектного оборудования, деталей	Ввод персоналом в работу непроектного оборудования, деталей привел элемент АС к состоянию, которое является непосредственной причиной события
5.1.10.1.7.	Самовольное производство работ	Самовольное производство работ (без программы, бланка переключений, наряда допуска, распоряжения, отступление от программы работ, инструкции и других

Продолжение таблицы Д.1

Код	Краткое наименование	Описание
		документов) персоналом привело элемент АС к состоянию, которое является непосредственной причиной события
5.1.10.1.8.	Несогласованные действия	Несогласованные действия персонала, в том числе, несогласованные действия в групповом взаимодействии при оперативном управлении энергоблоком (реакторной установкой), при выполнении технического обслуживания и ремонта привели элемент АС к состоянию, которое является непосредственной причиной события
5.1.10.1.9.	Отсутствие контроля, некачественный контроль	Отсутствие контроля, некачественный контроль персонала за состоянием систем (элементов) и выполняемыми технологическими операциями привели элемент АС к состоянию, которое является непосредственной причиной события
5.1.10.1.10.	Преднамеренное вмешательство в работу автоматики	Преднамеренное вмешательство персонала в работу автоматики привело элемент АС к состоянию, которое является непосредственной причиной события
5.1.10.1.11.	Некачественная сварка	Некачественная сварка привела элемент АС к состоянию, которое является непосредственной причиной события
5.1.10.1.12.	Некачественная сборка	Некачественная сборка (ненадежная затяжка, обжатие разъемных соединений, уплотнений и др.) привела элемент АС к состоянию, которое является непосредственной причиной события
5.1.10.1.13.	Некачественное послеремонтное испытание, обкатка	Некачественное послеремонтное испытание, обкатка привела элемент АС к состоянию, которое является непосредственной причиной события
5.1.10.1.14.	Некачественная послеремонтная настройка	Некачественная послеремонтная настройка привела элемент АС к состоянию, которое является непосредственной причиной события
5.1.10.1.15.	Ошибки при инспекции	Ошибки персонала при инспекции привели элемент АС к состоянию, которое является непосредственной причиной события
5.1.10.1.16.	Ошибки при техническом обслуживании	Ошибки персонала при техническом обслуживании привели элемент АС к состоянию, которое является непосредственной причиной события
5.1.10.1.17.	Ошибки при испытании	Ошибки персонала при испытании привели элемент АС к состоянию, которое является непосредственной причиной события
5.1.10.1.18.	Ошибки при настройке	Ошибки персонала при настройке привели элемент АС к состоянию, которое является

Продолжение таблицы Д.1

Код	Краткое наименование	Описание
		непосредственной причиной события
5.1.10.2.	Тип неправильных действий персонала	Преднамеренные или непреднамеренные неправильные действия или бездействия персонала, приводящие к состояниям элемента АС, которые являются непосредственными причинами событий
5.1.10.2.1.	Случайная ошибка-промах	Случайная ошибка-промах персонала привела элемент АС к состоянию, которое является непосредственной причиной события
5.1.10.2.2.	Ошибка по незнанию	Ошибка персонала по незнанию привела элемент АС к состоянию, которое является непосредственной причиной события
5.1.10.2.3.	Сознательно неправильное действие или мотивационная ошибка	Сознательно неправильное действие или мотивационная ошибка привели элемент АС к состоянию, которое является непосредственной причиной события
5.1.10.3.	Группа персонала	Группа персонала, выполнившего неправильные действия, приводящие к состояниям элемента АС, которые являются непосредственными причинами событий
5.1.10.3.0.	Другие группы персонала	Другие группы персонала, не вошедшего в перечень и выполнившего неправильные действия, привели элемент АС к состоянию, которое является непосредственной причиной события
5.1.10.3.1.	Оперативный персонал	Оперативный персонал выполнил неправильные действия, которые привели элемент АС к состоянию, являющемуся непосредственной причиной события
5.1.10.3.2.	Ремонтный персонал	Ремонтный персонал выполнил неправильные действия, которые привели элемент АС к состоянию, являющемуся непосредственной причиной события
5.1.10.3.3.	Персонал служб и лабораторий	Персонал служб и лабораторий выполнил неправильные действия, которые привели элемент АС к состоянию, являющемуся непосредственной причиной события
5.1.10.3.4.	Руководящий персонал	Руководящий персонал выполнил неправильные действия, которые привели элемент АС к состоянию, являющемуся непосредственной причиной события
5.1.11.	Существенные факторы	Существенные факторы, приводящие к состояниям элемента АС, которые являются непосредственными причинами событий
5.1.11.1.	Неэксплуатационный дефект	Наличие в изделии или его компонентах неэксплуатационного дефекта привело элемент АС к состоянию, являющемуся непосредственной причиной события. К таким дефектам относятся: 1) дефекты изготовления, возникшие на предприятии-

Продолжение таблицы Д.1

Код	Краткое наименование	Описание
		изготовителе и пропущенные при выходном и входном контроле либо на предприятии, выполнявшем модернизацию или восстановительный ремонт оборудования; 2) дефекты, обусловленные поддельной (контрафактной) продукцией, выражающиеся в несоответствии требованиям, и пропущенные при входном контроле; 3) дефекты, возникшие при транспортировке, в частности, в результате ударов при перевозке, и пропущенные при входном контроле; 4) дефекты, возникшие при хранении; 5) дефекты, возникшие при выполнении монтажа оборудования как первичного, так и после ремонта; 6) дефекты, возникшие при выполнении технического обслуживания и ремонта оборудования; 7) дефекты конструирования, которые являются следствием несовершенства конструкции и ошибок конструирования, несоответствия требованиям технологического задания или установленным правилам разработки (модернизации)
5.1.11.2.	Исчерпание ресурса	<p>Исчерпание ресурса изделия или его компонентов привело элемент АС к состоянию, являющемуся непосредственной причиной события.</p> <p>Состояние элемента АС, при котором в условиях длительной эксплуатации, соответствующих проектным (указанным в технической документации), накоплены необратимые изменения, приведшие к переходу в предельное состояние, то есть изделие или его компоненты перестают удовлетворять заданным эксплуатационным требованиям или требованиям производства работ, установленным в технической документации.</p> <p>При достижении предельного состояния объект должен быть снят с эксплуатации, направлен в средний или капитальный ремонт, списан, уничтожен или передан для применения не по назначению. Достижение предельного состояния определяется по критериям предельного состояния, установленным в технической документации на изделие и его элементы</p>
5.1.11.3.	Посторонний предмет	<p>Попадание посторонних предметов, веществ, воды и иных жидкостей, а также животных организмов и растительности в (на) изделие или его компоненты, привели элемент АС к состоянию, являющемуся непосредственной причиной события.</p> <p>К попаданию посторонних предметов относится: попадание твердых предметов в насос, арматуру, турбину и т.д.; перекрытие токоведущих частей электротехнического оборудования птицами, животными, посторонними предметами и т.д.; попадание воды или иных жидкостей внутрь оборудования и др.</p>

Окончание таблицы Д.1

Код	Краткое наименование	Описание
5.1.11.4.	Воздействие другого оборудования (зависимый дефект)	Воздействия процессов, вызванных отказом или значительным повреждением другого оборудования, привели элемент АС к состоянию, являющемуся непосредственной причиной события

Т а б л и ц а Д.2 - Классификационные группы классификатора коренных причин

5.2.0.	Не определена причина	Коренная причина на момент классификации не определена
5.2.1.	Недостатки конструирования (включая изменения)	Несовершенства конструкции и ошибки конструирования, несоответствия требованиям технологического задания или установленным правилам разработки (модернизации) создали условия для наличия или проявления непосредственной причины события в процессе эксплуатации
5.2.2.	Недостатки проектирования (включая изменения)	Несовершенства проектирования и ошибки проектирования, несоответствия требованиям проектного задания или установленным правилам проектирования создали условия для наличия или проявления непосредственной причины события в процессе эксплуатации
5.2.3.	Недостатки изготовления	Несовершенства или нарушения установленного процесса изготовления оборудования на предприятии-изготовителе создали условия для наличия или проявления непосредственной причины события в процессе эксплуатации
5.2.4.	Недостатки сооружения	Несовершенства процессов сооружения и ошибки при сооружении, несоответствия установленным требованиям на сооружение или установленным правилам сооружения создали условия для наличия или проявления непосредственной причины события в процессе эксплуатации
5.2.5.	Недостатки монтажа	Нарушения установленного комплекса мер по сборке и установке оборудования создали условия для наличия или проявления непосредственной причины события в процессе эксплуатации
5.2.6.	Недостатки наладки	Нарушения установленного комплекса мер по регулированию и согласованию взаимодействия всех сборочных единиц оборудования создали условия для наличия или проявления непосредственной причины события в процессе эксплуатации
5.2.7.	Недостатки ремонта, выполняемого сторонними организациями	Недостатки ремонта, выполняемого сторонними (по отношению к АС) организациями создали условия для наличия или проявления непосредственной причины события

Продолжение таблицы Д.2

Код	Краткое наименование	Описание
5.2.8.	Недостатки документации, выполняемой сторонними организациями	Недостатки нормативной, технической и другой документации, выполняемой сторонними (по отношению к АС) организациями, создали условия для наличия или проявления непосредственной причины события
5.2.9.	Недостатки управления и организации эксплуатации АС	Недостатки управления и недостатки организации эксплуатации АС создали условия для наличия или проявления непосредственной причины события
5.2.9.1.	Недостатки эксплуатационной документации	Недостатки эксплуатационной технической документации (включая документацию на ТОиР) создали условия для наличия или проявления непосредственной причины события
5.2.9.1.1.	Отсутствие эксплуатационной документации	Отсутствие эксплуатационной технической документации (включая документацию на ТОиР) создало условия для наличия или проявления непосредственной причины события
5.2.9.1.2.	Отсутствие требований или неоднозначное определение требований в эксплуатационной документации	Отсутствие требований, неправильное или неоднозначное определение требований в эксплуатационной технической документации (включая документацию на ТОиР) создали условия для наличия или проявления непосредственной причины события
5.2.9.1.3.	Несвоевременное внесение изменений в эксплуатационную документацию	Несвоевременное внесение изменений в эксплуатационную техническую документацию (включая документацию на ТОиР) создало условия для наличия или проявления непосредственной причины события
5.2.9.2.	Непринятие необходимых мер или несвоевременное их принятие	Непринятие необходимых мер или несвоевременное их принятие создали условия для наличия или проявления непосредственной причины события
5.2.9.2.1.	Непринятие мер по замене оборудования, исчерпавшего ресурс	Непринятие необходимых мер или несвоевременное их принятие по замене оборудования, исчерпавшего ресурс, создало условия для наличия или проявления непосредственной причины события
5.2.9.2.2.	Непринятие мер по	Непринятие необходимых мер или несвоевременное их принятие по обеспечению

Продолжение таблицы Д.2

Код	Краткое наименование	Описание
	обеспечению систем рабочими средами, запасными частями	систем рабочими средами, запасными частями, узлами создало условия для наличия или проявления непосредственной причины события
5.2.9.2.3.	Непринятие мер по изменению конструкции оборудования, проектных решений и проектной документации	Непринятие необходимых мер или несвоевременное их принятие по изменению конструкции оборудования, проектных решений и проектной документации создало условия для наличия или проявления непосредственной причины события
5.2.9.2.4.	Принятие мер без согласования с проектной, конструкторской организациями, изготовителем оборудования	Принятие мер без согласования с проектной, конструкторской организациями, изготовителем оборудования создало условия для наличия или проявления непосредственной причины события
5.2.9.2.5.	Непринятие мер по устранению выявленных недостатков	Непринятие необходимых мер или несвоевременное их принятие по устранению выявленных недостатков создало условия для наличия или проявления непосредственной причины события
5.2.9.2.6.	Непринятие мер по анализу технических решений, изменений проектных схем до их реализации	Непринятие необходимых мер или несвоевременное их принятие по соответствующему анализу технических решений, изменений проектных схем до выполнения работ по их реализации создало условия для наличия или проявления непосредственной причины события
5.2.9.2.7.	Непринятие необходимых мер по использованию опыта эксплуатации	Непринятие необходимых мер или несвоевременное их принятие по соответствующему анализу и использованию внутреннего и внешнего опыта эксплуатации создали условия для наличия или проявления непосредственной причины события
5.2.9.3.	Недостатки процедуры допуска к работам	Недостатки процедуры допуска к работам (переключения, устранение дефектов, ТОиР) создали условия для наличия или проявления непосредственной причины события
5.2.9.4.	Недостатки процедур выполнения работ	Недостатки процедур выполнения работ (переключений, устранение дефектов, ТОиР) персоналом АС, включая контроль, создали условия для наличия или проявления

Продолжение таблицы Д.2

Код	Краткое наименование	Описание
	персоналом АС, включая контроль	непосредственной причины события
5.2.9.5.	Проблемы связи (технические)	Проблемы связи и ошибки при передаче информации (технические) создали условия для наличия или проявления непосредственной причины события
5.2.9.6.	Неправильные действия персонала	Неправильные действия персонала создали условия для наличия или проявления непосредственной причины события
5.2.9.6.1.	Психологические источники неправильных действий персонала	Психологические источники неправильных действий персонала создали условия для наличия или проявления непосредственной причины события
5.2.9.6.1.1.	Неадекватная мотивация	Неадекватная мотивация персонала создала условия для наличия или проявления непосредственной причины события
5.2.9.6.1.2.	Неадекватные профессионально важные личностные качества (ПВЛК)	Неадекватные профессионально важные личностные психологические качества (ПВЛК) персонала создали условия для наличия или проявления непосредственной причины события
5.2.9.6.1.3.	Неадекватные психофизиологические качества	Неадекватные психофизиологические качества (скорость и точность реагирования) персонала создали условия для наличия или проявления непосредственной причины события
5.2.9.6.1.4.	Неадекватные характеристики мышления	Неадекватные характеристики мышления, памяти, внимания персонала создали условия для наличия или проявления непосредственной причины события
5.2.9.6.1.5.	Сниженное функциональное состояние	Сниженное функциональное состояние персонала создали условия для наличия или проявления непосредственной причины события
5.2.9.6.1.6.	Недостатки профессиональной подготовленности	Недостатки профессиональной подготовленности персонала создали условия для наличия или проявления непосредственной причины события
5.2.9.6.2.	Внешние условия и средства деятельности	Внешние условия и средства деятельности создали условия для наличия или проявления непосредственной причины события
5.2.9.6.2.1.	Эргономические	Эргономические характеристики эксплуатационной документации, использованной

Продолжение таблицы Д.2

Код	Краткое наименование	Описание
	характеристики эксплуатационной документации	персоналом, создали условия для наличия или проявления непосредственной причины события
5.2.9.6.2.2.	Эргономические характеристики условий труда	Эргономические характеристики условий труда персонала создали условия для наличия или проявления непосредственной причины события
5.2.9.6.2.2.1.	Режим труда и отдыха	Режим труда и отдыха персонала создали условия для наличия или проявления непосредственной причины события
5.2.9.6.2.2.2.	Организация рабочего места	Организация рабочего места персонала создали условия для наличия или проявления непосредственной причины события
5.2.9.6.2.2.3.	Эргономические недостатки технологии	Эргономические недостатки используемой персоналом технологии создали условия для наличия или проявления непосредственной причины события
5.2.9.6.2.3.	Скрытые эргономические ошибки проекта и монтажа	Скрытые (невыявленные на предшествующих этапах жизненного цикла АС) эргономические ошибки проекта и монтажа создали условия для наличия или проявления непосредственной причины события
5.2.9.6.2.4.	Социально-психологическая ситуация	Конфликт или иная социально-психологическая ситуация, повлияла на функциональное состояние персонала и создала условия для наличия или проявления непосредственной причины события
5.2.9.6.2.4.1.	Социально-психологическая ситуация в группе	Конфликт или иная социально-психологическая ситуация в группе (коллективе), повлияла на функциональное состояние персонала и создала условия для наличия или проявления непосредственной причины события
5.2.9.6.2.4.2.	Социально-психологическая ситуация в быту	Конфликт или иная социально-психологическая ситуация в быту, повлияла на функциональное состояние персонала и создала условия для наличия или проявления непосредственной причины события
5.2.9.6.2.5.	Социальные условия	Социальные условия персонала создали условия для наличия или проявления непосредственной причины события
5.2.9.6.2.7.	Организационные факторы	Организационные факторы создали условия для наличия или проявления непосредственной причины события

Окончание таблицы Д.2

Код	Краткое наименование	Описание
5.2.9.6.2.7.1.	Организационная структура	Организационная структура создала условия для наличия или проявления непосредственной причины события
5.2.9.6.2.7.2.	Организация контроля	Организация контроля создала условия для наличия или проявления непосредственной причины события
5.2.9.6.2.7.3.	Организация связи	Организация связи создала условия для наличия или проявления непосредственной причины события
5.2.9.7.	Недостатки в станционной программе контроля	Недостатки в станционной программе контроля создали условия для наличия или проявления непосредственной причины события
5.2.9.7.1.	Недостатки в программе контроля за выявлением и устранением неработоспособности систем (элементов)	Недостатки в станционной программе контроля за выявлением и устранением неработоспособности систем (элементов) создали условия для наличия или проявления непосредственной причины события
5.2.9.7.2.	Недостатки в программе контроля за выявлением и устранением недостатков процедур	Недостатки в станционной программе контроля за выявлением и устранением недостатков процедур создали условия для наличия или проявления непосредственной причины события
5.2.9.7.3.	Недостатки в программе контроля за выявлением и устранением недостатков в подготовке персонала	Недостатки в станционной программе контроля за выявлением и устранением недостатков в подготовке персонала создали условия для наличия или проявления непосредственной причины события
5.2.9.8.	Недостатки входного контроля при обеспечении запасными частями и материалами	Недостатки входного контроля по обеспечению запасными частями, узлами, агрегатами и расходными материалами в части использования поддельной (контрафактной) продукции, выражающиеся в несоответствии требованиям эксплуатации, создали условия для наличия или проявления непосредственной причины события

**Приложение Е
(обязательное)**

Карта данных об отказе, повреждении элемента АС, вызванном критическим, значительным дефектом, в формате MS Access

Т а б л и ц а Е.1 - Карта данных об отказе, повреждении элемента АС, вызванном критическим, значительным дефектом, в формате MS Access

Описание 1	Описание 2	Имя поля	Тип данных
Принадлежность элемента АС конкретной АС, энергоблоку(кам) АС, технологической системе АС	Алфавитный код (рус.) АС - Акроним АС <i>(см. таблицу Е.2)</i>	CO_NPP	Текстовый(3)
	Уровень системы/элемента АС <i>(см. таблицу Е.3)</i>	LEV	Текстовый(3)
	Номер(а) энергоблока(ков) АС	UN_NUM	Текстовый(13)
	Станционное обозначение технологической системы АС	MARK_SYS_1	Текстовый(31)
	Наименование технологической системы АС	SYS_1	Текстовый(255)
	Станционное обозначение подсистемы, канала системы АС	MARK_SYS_2	Текстовый(31)
	Наименование подсистемы, канала системы АС	SYS_2	Текстовый(255)
	Классификация технологической системы АС <i>(см. таблицу Е.4)</i>	CL_SYS	Текстовый(7)
Данные об элементе АС	Станционное обозначение	MARK_EL	Текстовый(31)
	Функциональное наименование	NAME_EL	Текстовый(130)
	Подразделение-владелец	SH_OW_EL	Текстовый(13)
	Классификация по влиянию на безопасность в соответствии с НП-001-97 (ОПБ-88/97) <i>(см. таблицу Е.5)</i>	CL_OPB_S1	Текстовый(1)
	Классификация по назначению в соответствии с НП-001-97 (ОПБ-88/97) <i>(см. таблицу Е.6)</i>	CL_OPB_S2	Текстовый(5)
	Классификация по степени влияния на безопасность в соответствии с ПНАЭ Г-7-008-89 <i>(см. таблицу Е.7)</i>	CL_PNAG_S	Текстовый(1)

Продолжение таблицы Е.1

Описание 1	Описание 2	Имя поля	Тип данных
Данные об изделии, выполняющем функции элемента АС	Тип, марка, модель	MODEL_EL	Текстовый(130)
	ТУ, паспорт, чертеж	TS_DRW_EL	Текстовый(130)
	Заводской номер	MNF_NUM_EL	Текстовый(130)
	Предприятие-изготовитель	MNF_NAME_EL	Текстовый(210)
	Дата изготовления	DT_MNF_EL	Дата
	Дата ввода в эксплуатацию	DT_BEG_EL	Дата
Данные о компоненте элемента АС	Станционное обозначение	MARK_CM	Текстовый(31)
	Функциональное наименование	NAME_CM	Текстовый(255)
	Подразделение, обслуживающее компонент	SH_RP_CM	Текстовый(13)
Данные об изделии, выполняющем функции компонента элемента АС	Тип, марка, модель	MODEL_CM	Текстовый(130)
	ТУ, паспорт, чертеж	TS_DRW_CM	Текстовый(130)
	Заводской номер	MNF_NUM_CM	Текстовый(130)
	Предприятие-изготовитель	MNF_NAME_CM	Текстовый(210)
	Дата изготовления	DT_MNF_CM	Дата
	Дата ввода в эксплуатацию	DT_BEG_CM	Дата
Данные об обнаружении/проявлении отказа, повреждения элемента АС, вызванного критическим, значительным дефектом	Дата обнаружения/проявления	DT_FA	Дата
	Время обнаружения/проявления	TM_FA	Время
	Описание обнаружения/проявления отказа, повреждения элемента АС	DSC_FA	МЕМО
	Состояние элемента АС на момент обнаружения/проявления	STATE_EL	Текстовый(31)
Данные о наработках элемента АС на момент обнаружения/проявления отказа, повреждения элемента АС, вызванного критическим, значительным дефектом	Нарботка элемента АС от начала эксплуатации в часах (или циклах: вкл/откл)	OPTM_BEG_EL	Текстовый(130)
	Нарботка элемента АС от предыдущего обнаружения/проявления отказа, повреждения в часах (или циклах: вкл/откл)	OPTM_BW_EL	Текстовый(130)

Окончание таблицы Е.1

Описание 1	Описание 2	Имя поля	Тип данных
Данные о наработках компонента элемента АС на момент обнаружения/проявления отказа, повреждения элемента АС, вызванного критическим, значительным дефектом	Нарботка компонента от начала эксплуатации в часах (или циклах: вкл/откл)	OPTM_BEG_CM	Текстовый(130)
	Нарботка компонента от предыдущего обнаружения/проявления отказа, повреждения в часах (или циклах: вкл/откл)	OPTM_BW_CM	Текстовый(130)
Данные о ремонте элемента АС	Дата начала ремонта	DT_BEG_RP	Дата
	Время начала ремонта	TM_BEG_RP	Время
	Описание ремонта	DSC_PR	MEMO
	Дата окончания ремонта	DT_END_RP	Дата
	Время окончания ремонта	TM_END_RP	Время
Данные о последствиях отказа, повреждения элемента АС, вызванного критическим, значительным дефектом, для энергоблока	Состояние энергоблока на момент обнаружения/проявления отказа, повреждения	STATE_UN	Текстовый(130)
	Воздействие на режим работы энергоблока	ACT_UN	Текстовый(130)
	Недовыработка энергоблока из-за отказа, повреждения в млн.кВт*ч	UNGEN_UN	Действительное(9,3)
Результаты анализа критического, значительного дефекта, приведшего к отказу, повреждению элемента АС	Непосредственная/прямая причина критического, значительного дефекта, приведшего к отказу, повреждению элемента АС	D_CS	MEMO
	Коренная причина критического, значительного дефекта, приведшего к отказу, повреждению элемента АС	R_CS	MEMO
	Корректирующие и предупреждающие меры, рекомендации	MEASURE	MEMO
Принадлежность отказа, повреждения к нарушению в работе АС, отклонению на АС	Признак принадлежности к нарушению в работе АС, отклонению на АС (см. таблицу Е.8)	SGN_FA	Текстовый(5)
	Номер исходного документа о значимом событии	REP_NUM	Текстовый(71)
Дополнительная информация	Дополнительная информация	ADD_DAT	MEMO

Т а б л и ц а Е.2 - Алфавитный код (рус.) АС - Акроним АС

Код	Наименование
БАЛ	Балаковская АЭС
БЕЛ	Белоярская АЭС
БИЛ	Билибинская АЭС
КЛН	Калининская АЭС
КОЛ	Кольская АЭС
КУР	Курская АЭС
ЛЕН	Ленинградская АЭС
НВО	Нововоронежская АЭС
РОС	Ростовская АЭС
СМО	Смоленская АЭС

Т а б л и ц а Е.3 - Уровень системы/элемента АС

Код	Наименование
ОС	Общестанционный уровень
ОБ	Общешлюпочный уровень
ЭБ	Уровень энергоблока

Т а б л и ц а Е.4 - Классификация технологической системы АС

Код	Наименование
СНЭ.ВБ	Система нормальной эксплуатации важная для безопасности
СНЭ.НВБ	Система нормальной эксплуатации, не влияющая на безопасность
СБ.ЗСБ	Система безопасности, Защитная система безопасности
СБ.ЛСБ	Система безопасности, Локализирующая система безопасности
СБ.ОСБ	Система безопасности, Обеспечивающая система безопасности
СБ.УСБ	Система безопасности, Управляющая система безопасности

Т а б л и ц а Е.5 - Классификация по влиянию на безопасность в соответствии с НП-001-97 (ОПБ-88/97)

Код	Наименование
1	Элемент класса безопасности 1
2	Элемент класса безопасности 2
3	Элемент класса безопасности 3
4	Элемент класса безопасности 4

Т а б л и ц а Е.6 - Классификация по назначению в соответствии с НП-001-97 (ОПБ-88/97)

Код	Наименование
Н	Элемент нормальной эксплуатации
З	Защитный элемент
Л	Локализирующий элемент
О	Обеспечивающий элемент
У	Управляющий элемент
НЗ	Элемент нормальной эксплуатации, Защитный

Окончание таблицы Е.6

Код	Наименование
НЛ	Элемент нормальной эксплуатации, Локализирующий
НО	Элемент нормальной эксплуатации, Обеспечивающий
НУ	Элемент нормальной эксплуатации, Управляющий
НЗЛ	Элемент нормальной эксплуатации, Защитный, Локализирующий
НЗО	Элемент нормальной эксплуатации, Защитный, Обеспечивающий
НЗУ	Элемент нормальной эксплуатации, Защитный, Управляющий
НЛО	Элемент нормальной эксплуатации, Локализирующий, Обеспечивающий
НОУ	Элемент нормальной эксплуатации, Обеспечивающий, Управляющий
ЗЛ	Защитный элемент, Локализирующий
ЗО	Защитный элемент, Обеспечивающий
ЗУ	Защитный элемент, Управляющий
ОУ	Обеспечивающий элемент, Управляющий

Т а б л и ц а Е.7 - Классификация по степени влияния на безопасность в соответствии с ПНАЭ Г-7-008-89

Код	Наименование
А	Элемент группы А
В	Элемент группы В
С	Элемент группы С
Z	Правила не распространяются на данный элемент АС

Т а б л и ц а Е.8 - Признак принадлежности к нарушению в работе АС или отклонению на АС

Код	Наименование
Н	Отказ, повреждение элемента АС, вызванный критическим, значительным дефектом, привел к нарушению в работе АС (инициирующее событие или событие, повлиявшее на ход протекания нарушения)
О	Отказ, повреждение элемента АС, вызванный критическим, значительным дефектом, привел к отклонению на АС (инициирующее событие или событие, повлиявшее на ход протекания отклонения)
Д	Отказ, повреждение элемента АС, вызванный критическим, значительным дефектом, не привел к нарушению в работе АС или отклонению на АС

**Приложение Ж
(справочное)**

Примеры заполнения карты данных об отказе, повреждении элемента АС, вызванном критическим, значительным дефектом

Т а б л и ц а Ж.1 - Примеры заполнения карты данных об отказе, повреждении элемента АС, вызванном критическим, значительным дефектом

Описание 1	Описание 2	Пример 1	Пример 2	Пример 3
Принадлежность элемента АС конкретной АС, энергоблоку(кам) АС, технологической системе АС	Алфавитный код (рус.) АС - Акроним АС (см. таблицу Е.2)	КОЛ	КУР	КЛН
	Уровень системы/элемента АС (см. таблицу Е.3)	ОС	ОБ	ЭБ
	Номер(а) энергоблока(ков) АС	0	3;4	1
	Станционное обозначение технологической системы АС	AR	AR	ST
	Наименование технологической системы АС	Система оборудования ОРУ-330 кВ	Система внешнего электропитания напряжением 35 кВ и выше	Система газового охлаждения генератора
	Станционное обозначение подсистемы, канала системы АС	0AR60	-	-
	Наименование подсистемы, канала системы АС	Система резервного трансформатора собственных нужд	-	-

Продолжение таблицы Ж.1

Описание 1	Описание 2	Пример 1	Пример 2	Пример 3
	Классификация технологической системы АС (см. таблицу Е.4)	СНЭ.ВБ	СНЭ.ВБ	СНЭ.ВБ
Данные об элементе АС	Станционное обозначение	СП-154 кВ	5И-В-1	1ГТ (ТГ-1)
	Функциональное наименование	Система шин 154 кВ	Выключатель ОРУ	Турбогенератор
	Подразделение-владелец	ЭЦ	ЭЦ	ЭЦ
	Классификация по влиянию на безопасность в соответствии с НП-001-97 (ОПБ-88/97) (см. таблицу Е.5)	4	4	4
	Классификация по назначению в соответствии с НП-001-97 (ОПБ-88/97) (см. таблицу Е.6)	Н	Н	Н
	Классификация по степени влияния на безопасность в соответствии с ПНАЭ Г-7-008-89 (см. таблицу Е.7)	Z	Z	Z
Данные об изделии, выполняющем функции	Тип, марка, модель	АС-300	ВНВ-750	ТВВ-1000-4УЗ
	ТУ, паспорт, чертеж	Отсутствует информация на АЭС	ТУ-16-520-222-79	ТУ 16-651.006-84 (ИА 65ЕГ I I43 001 ТУ)

Продолжение таблицы Ж.1

Описание 1	Описание 2	Пример 1	Пример 2	Пример 3
элемента АС	Заводской номер	Отсутствует информация на АЭС	Отсутствует информация на АЭС	17248
	Предприятие-изготовитель	Отсутствует информация на АЭС	ПО "Уралэлектротяжмаш", г. Екатеринбург	ОАО "Силовые машины", г. Санкт-Петербург
	Дата изготовления	01.01.72	01.01.81	01.01.82
	Дата ввода в эксплуатацию	01.01.74	01.01.83	01.01.83
Данные о компоненте элемента АС	Станционное обозначение		МП УРОВ 5И-В-1	1ST25W01(ГО-1)
	Функциональное наименование	Опорно-стержневой изолятор фазы "С" ошиновки 154 кВ между шинным разъединителем и СШ-154 кВ	Микропроцессорное устройство резервирования отказа выключателя	Газоохладитель
	Подразделение, обслуживающее компонент	ЭЦ	ЭЦ	ЭЦ
Данные об изделии, выполняющем функции компонента элемента АС	Тип, марка, модель	ОНСУ-40-1000	6MD663	ГО-2325/4600-Н-УХЛ-4
	ТУ, паспорт, чертеж	Отсутствует информация на АЭС	Отсутствует информация на АЭС	черт. 6БС.392.310 СБ
	Заводской номер	Отсутствует информация на АЭС	VF1001077925	Отсутствует информация на АЭС
	Предприятие-изготовитель	ОАО "СЗВИ" (Славянский завод высоковольтных изоляторов), Украина	фирма SIEMENS, Германия	ОАО "Силовые машины", г. Санкт-Петербург
	Дата изготовления	01.01.72	01.01.10	01.01.82
	Дата ввода в эксплуатацию	01.01.74	26.09.10	01.01.83
Данные об	Дата	14.05.14	12.10.14	14.11.14

Продолжение таблицы Ж.1

Описание 1	Описание 2	Пример 1	Пример 2	Пример 3
обнаружении/проявлении отказа, повреждения элемента АС, вызванного критическим, значительным дефектом	обнаружения/проявления			
	Время обнаружения/проявления	05:26	00:46	17:30
	Описание обнаружения/проявления отказа, повреждения элемента АС	Отключение трансформатора 2ТР выключателем ВОЛ-157 действием I ступени дистанционной защиты (ДЗ) по факту однофазного КЗ фазы "С" на опорном изоляторе ошиновки 154 кВ между шинным разъединителем и СШ-154 кВ из-за разрушения нижней части опорного изолятора	На 2ЦЦУ прошел сигнал об отключении выключателя 750 кВ 5И-В-1 (5И-В-1) с последующим его включением от автоматики повторного включения (АПВ). При этом на панели 3 оперативного контура зафиксировано: - сработало табло сигнализации 11СТ "Работа, неисправность АПВ выключателя 750 кВ 5И-В-1"; - лампы сигнализации на ключах управления выключателей 5И-В-1, 5И-В-0 фиксировали включенное положение выключателей	Обнаружено присутствие газа в системе охлаждающей воды газоохладителей (VC) ТГ-1. Установлен дефектный газоохладитель: проведена проверка газовыделения через газовые ловушки системы НГО каждого охладителя в отдельности, газовыделение имело место при проверке ГО № 1
	Состояние элемента АС на момент обнаружения/проявления	Работа в рамках системы	Работа в рамках системы	Работа в рамках системы
Данные о наработках	Нароботка элемента АС	350400 ч	Число операций	271560 ч

Продолжение таблицы Ж.1

Описание 1	Описание 2	Пример 1	Пример 2	Пример 3
элемента АС на момент обнаружения/проявления отказа, повреждения элемента АС, вызванного критическим, значительным дефектом	от начала эксплуатации в часах (или циклах: вкл/откл)		отключений тока КЗ - 10; Число операций отключений нагрузочного тока - 180	
	Наработка элемента АС от предыдущего обнаружения/проявления отказа, повреждения в часах (или циклах: вкл/откл)	6600 ч	Документально не зафиксирована на АЭС	7320 ч
Данные о наработках компонента элемента АС на момент обнаружения/проявления отказа, повреждения элемента АС, вызванного критическим, значительным дефектом	Наработка компонента от начала эксплуатации в часах (или циклах: вкл/откл)	350400 ч	37224 циклов	271560 ч
	Наработка компонента от предыдущего обнаружения/проявления отказа, повреждения в часах (или циклах: вкл/откл)	6600 ч	37224 циклов	7320 ч
Данные о ремонте элемента АС	Дата начала ремонта	14.05.14	13.10.14	22.11.14
	Время начала ремонта	05:59	08:00	05:30
	Описание ремонта	Выполнена замена опорных стержневых изоляторов (верхняя и нижняя части) фазы "С" ошиновки 154 кВ	Проведены предремонтные электрические испытания в рабочих режимах ВІ 17, при которых выявлено: - возникновение помех в электрической цепи	Выполнены ремонтно-восстановительные работы, дефектная трубка заглушена с двух сторон путем установки пробок на верхней и нижней трубных досках. Проведена сборка

Продолжение таблицы Ж.1

Описание 1	Описание 2	Пример 1	Пример 2	Пример 3
			на ВІ 17, превышающих порог срабатывания; - установлена критическая величина порога срабатывания дискретного входа помех (17 В), приводящая к срабатыванию компонента. Произведена установка шунтующего резистора на ВІ 17 величиной 15 кОм и мощностью 25 Вт, при котором потенциал помех уменьшается до нуля вольт	охладителя, выполнены гидравлические испытания давлением 8 кгс/см ² - без замечаний
	Дата окончания ремонта	14.05.14	13.10.14	23.11.14
	Время окончания ремонта	15:24	16:00	06:23
Данные о последствиях отказа, повреждения элемента АС, вызванного критическим, значительным дефектом, для энергоблока	Состояние энергоблока на момент обнаружения/проявления отказа, повреждения	В работе энергоблоки № 2 (ТГ-3), № 3 (ТГ-5, ТГ-6), № 4 (ТГ-7). ТГ-4, ТГ-8 - в резерве. Энергоблок № 1 в ППР	Энергоблоки № 3, 4 в работе на полной мощности	Энергоблок в работе на полной мощности
	Воздействие на режим работы энергоблока	Без изменения мощности энергоблока	Без изменения мощности энергоблока	Отключение энергоблока от сети по разрешенной заявке
	Недовыработка энергоблока из-за отказа,	0	0	32,516

Продолжение таблицы Ж.1

Описание 1	Описание 2	Пример 1	Пример 2	Пример 3
	повреждения в млн.кВт*ч			
Результаты анализа критического, значительного дефекта,	Непосредственная/прямая причина критического, значительного дефекта, приведшего к отказу, повреждению элемента АС	Снижение сопротивления изолятора вследствие образования трещины в фарфоре изолятора, разгерметизации цементного шва в месте армирования фланца из-за истощения ресурса и повышенной ветровой нагрузки на ошиновку	Недостаточная помехозащищенность ВЛ 17, приведшая к ложному сигналу	Неплотность трубки в левом секторе газоохладителя вследствие язвенной коррозии и истощения ресурса
приведшего к отказу, повреждению элемента АС	Коренная причина критического, значительного дефекта, приведшего к отказу, повреждению элемента АС	1. Непринятие своевременных мер по замене опорных стержневых изоляторов системы шин ОРУ-154 по окончании назначенного срока службы. 2. Недостатки ремонтной документации ЭЦ в части фиксации результатов контроля герметичности и необходимости восстановления водостойкого покрытия цементного шва в месте армирования фланца.	Недостатки конструирования. Предприятие-изготовитель - фирма SIEMENS, Германия	Недостаточная полнота обследования и анализа технического состояния теплообменных трубок газоохладителей при назначении продленного ресурса работы, что привело к преждевременному выходу их из строя и замене.
	Корректирующие и предупреждающие меры, рекомендации	По замене систем (элементов): 1. Разработать перспективный график	По конструированию систем (элементов): Согласовать с ОАО "Атомэнергопроект",	По замене систем (элементов): 1. Оформить техническое решение по

Продолжение таблицы Ж.1

Описание 1	Описание 2	Пример 1	Пример 2	Пример 3
		<p>замены опорных изоляторов систем шин 330 кВ, срок эксплуатации которых более 25 лет.</p> <p>2. В период очередного ППР-2014 произвести замену опорных стержневых изоляторов систем шин 154, 330 кВ, срок эксплуатации которых превышает 30 лет.</p> <p>По испытаниям: Направить в ОАО "Концерн Росэнергоатом" запрос о предоставлении критериев для определения возможности применения акустико-эмиссионного и ультразвукового неразрушающего контроля механического состояния фарфоровых опорно-стержневых изоляторов 35 кВ и выше, в т.ч. и импортного производства. По нормативной и эксплуатационной</p>	<p>ОАО "СО ЕЭС" техническое решение об установке шунтирующих резисторов с выявленными при испытании параметрами и программной задержки на дискретных входах терминалов 6MD663 и 7SA522 фирмы SIEMENS, Германия, установленных на ВЛ 750 кВ "Курская АЭС-Североукраинская" со стороны Курской АЭС, с целью повышения их помехозащищенности при работе.</p> <p>По проектированию систем (элементов): Направить в ОАО "Атомэнергопроект" сообщение о необходимости внесения изменений в проектные схемы на основании технического решения об установке</p>	<p>замене газоохладителей ТГ-1, 2 на новые с указанием сроков замены.</p> <p>2. Выполнить контроль технического состояния внутренней поверхности теплообменных трубок газоохладителей ТГ-3, 4. По результатам контроля разработать мероприятия по возможности их дальнейшей эксплуатации, ремонту или замене.</p> <p>По эксплуатации систем (элементов): Рассмотреть вопрос о необходимости организации проведения контроля ВХР в системе газоохлаждения генератора. Решение оформить протоколом. По модернизации систем (элементов): 1. Рассмотреть вопрос о необходимости покрытия теплообменных трубок газоохладителей</p>

Продолжение таблицы Ж.1

Описание 1	Описание 2	Пример 1	Пример 2	Пример 3
		<p>документации: Разработать и внести в технологическую инструкцию № 0-03-21ТИ контрольную карту, включающую в себя наиболее важные операции (в т.ч. контроль герметичности цементного шва в месте армирования фланца) при выполнении осмотра и дефектации опорных стержневых изоляторов. Отв.: ЭЦ. Срок: 15.08.2014</p>	<p>шунтирующих резисторов и программной задержки на дискретных входах терминалов 6MD663 и 7SA522 фирмы SIEMENS, Германия, установленных на ВЛ 750 кВ "Курская АЭС-Североукраинская" со стороны Курской АЭС. Отв.: ЭЦ. Срок: 01.03.2015 По модернизации систем (элементов): Выполнить техническое решение об установке шунтирующих резисторов и программной задержки на дискретных входах терминалов 6MD663 и 7SA522 фирмы SIEMENS, Германия, установленных на ВЛ 750 кВ "Курская АЭС-Североукраинская" со стороны Курской АЭС</p>	<p>композитными материалами по технологии "Рокор". Решение оформить протоколом. 2. Оформить техническое решение по реализации на ТГ-1, 2 автоматического контроля содержания водорода в газовых ловушках ГО ТГ-1, 2 с определением допустимых параметров по содержанию водорода в газовой ловушке ГО. По нормативной и эксплуатационной документации: 1. Направить запрос в ОАО "Силовые машины" о возможности использования на АЭС методов контроля и критериев отбраковки теплообменных трубок газоохладителей. 2. Направить оформленный отчет по данному событию в ОАО "Силовые машины"</p>

Продолжение таблицы Ж.1

Описание 1	Описание 2	Пример 1	Пример 2	Пример 3
				<p>завод "Электросила", для использования в анализе работы разработанного и изготовленного оборудования.</p> <p>3. Внести изменения в "Положение о распределении оборудования, зданий, сооружений и коммуникаций, а также установлении границ между подразделениями Калининской АЭС" 00.--.ПЛ.0023.02 в части закрепления ответственности за эксплуатацию и ремонт газовых ловушек ОСГ, ГО ТГ-1-4 за ЭЦ.</p> <p>Обязанности по ремонту запорной арматуры и подводящих линий обвязки газовых ловушек возложить на ТЦ-1 и ТЦ-2.</p> <p>4. Внести указания по эксплуатации газовых ловушек на турбогенераторах ТГ-1-4 в инструкции по</p>

Продолжение таблицы Ж.1

Описание 1	Описание 2	Пример 1	Пример 2	Пример 3
				<p>эксплуатации турбогенераторов типа ТВВ-1000-2УЗ (4УЗ) энергоблоков № 1-4 12.СР.ПЭ.0303.45; 03.СР.ПЭ.0204.45; 04.СР.ПЭ.0204.45 (согласно пп. 5.3.2.7 "Положения о распределении оборудования, зданий, сооружений и коммуникаций, а также установлении границ между подразделениями Калининской АЭС" 00.ПЛ.0023.02 и РД 153-34.0-45.512-97 "Типовая инструкция по эксплуатации газомасляной системы водородного охлаждения генераторов", пп. 4.12 абз.6).</p> <p>5. Внести указания по ремонту и техническому обслуживанию запорной арматуры и подводящих линий обвязки газовых ловушек в инструкции по эксплуатации</p>

Продолжение таблицы Ж.1

Описание 1	Описание 2	Пример 1	Пример 2	Пример 3
				системы газоохлаждения турбогенераторов ТВВ-1000-4УЗ блоков № 1 и 2 и турбогенераторов ТВВ-1000-2УЗ блоков № 3 и 4
Принадлежность отказа, повреждения к нарушению в работе АС, отклонению на АС	Признак принадлежности к нарушению в работе АС, отклонению на АС (см. таблицу Е.8)	О	О	О
	Номер исходного документа о значимом событии	ОКОЛ-Ц26-009-05-14/ЭЦ	3,4КУР-Ц 26-034-10-14/ЭЦ	1КЛН-Ц27-043-11-14/ЭЦ
Дополнительная информация	Дополнительная информация	В 2012 г. была выполнена замена разъединителей 154 кВ в соответствии с проектной документацией "Продление срока эксплуатации блока № 4. Замена разъединителей типа РНДЗ-330, РЛНД-150, РЛНД-110 на ОРУ-330,154,110 кВ" КЛ.1 4Р70-25-00-ПЗ-001. Выявлено, что основная ошиновка и ошиновка сборных шин ОРУ-154 кВ (включая опорные стержневые изоляторы) в рамках мероприятий по продлению срока		Ремонт производился в сроки и объемах, предусмотренных заводской документацией ОБС.412.048 "Объем, периодичность и длительность плановых ремонтов турбогенераторов для АЭС", ТУ ЭО 0039-95 "ТГ ТВВ-1000-4УЗ технические условия на капитальный ремонт", а также в соответствии с требованиями "Комплекта технологических документов на

Продолжение таблицы Ж.1

Описание 1	Описание 2	Пример 1	Пример 2	Пример 3
		<p>эксплуатации блока №4 не заменялись и соответствуют проекту "Размещения электротехнического оборудования на ОРУ-330,154,110 кВ. Разрезы 1-1,2-2,3-3,4-4" КЛ.1_4Р70-25-31-ЧР-003. Отклонений от проекта не выявлено. Последний тепловизионный контроль оборудования системы шин 154 кВ выполнен персоналом ЛВВИИиД ЭЦ в апреле 2014 г. на основании графика № 1120-13/ЭЦ (приложение 8.8). Состояние обследуемого оборудования на момент проведения тепловизионного контроля соответствовало требованиям Приложения 3 "Объемов и норм испытаний электрооборудования" РД 34.45-51-300-97.</p>		<p>капитальный ремонт турбогенератора типа ТВВ-1000-4УЗ" № 04912577.301.02200.0000 1.КТД. Последний ремонт был выполнен с 11.01.2014 по 08.05.2014. Общее количество отглушенных трубок в газоохладителях ТГ-1: № 1 - 4 шт.; № 2 - 3 шт., № 3 - 2 шт., № 4 - 3 шт. Общее количество трубок на ГО - 135 шт., разрешается заглушить до 5 % общего числа трубок (6 шт.). На основании программы продления срока эксплуатации энергоблока № 1 (ПСЭ) выполнено обследование турбогенератора типа ТВВ-1000-4УЗ заводской № 17248, изготовленного в 1982 г. предприятием-изготовителем АО "Силовые машины", завод "Электросила". По результатам обследования оформлено</p>

Окончание таблицы Ж.1

Описание 1	Описание 2	Пример 1	Пример 2	Пример 3
		Замечаний не было выявлено.		<p>техническое решение "О возможности, сроках и условиях дальнейшей эксплуатации турбогенератора типа ТВВ-1000-4УЗ энергоблока № 1 Калининской АЭС". Срок эксплуатации ТГ-1 продлен на 5 лет. Обследование газоохладителей статора генератора было выполнено в объеме визуального контроля, испытаний и требований заводской документации, комплекта технологической документации на ремонт турбогенератора ТВВ-1000-4УЗ № 04912577.301.02200.00001 (где указан объем работ: чистка, дефектация, гидравлические испытания), дополнительных исследований трубного пучка ГО не назначалось.</p>

Лист согласования

РД ЭО 1.1.2.01.0308-2015 «Порядок сбора, обработки, хранения и передачи информации об отказах и повреждениях оборудования атомных станций. Положение»

Заместитель директора по
производству и эксплуатации АЭС -
директор Департамента контроля
безопасности и производства

В.И. Верпета

Заместитель директора по
производству и эксплуатации АЭС -
директор Департамента по
техническому обслуживанию,
ремонту и монтажу АЭС

А.Г. Крупский

Заместитель директора по
производству и эксплуатации АЭС -
директор Департамента инженерной
поддержки

Ю.П. Тетерин

Заместитель директора по
производству и эксплуатации АЭС -
директор Департамента
планирования производства,
модернизации и продления срока
эксплуатации

А.А. Дементьев

Директор Департамента по
эксплуатации АЭС с реакторами
ВВЭР

Ю.М. Марков

Директор Департамента по
эксплуатации АЭС с канальными и
быстрыми реакторами

А.А. Быстриков

Нормоконтролер

М.А. Михайлова

Лист визирования
РД ЭО 1.1.2.01.0308-2015 «Порядок сбора, обработки, хранения и передачи информации об отказах и повреждениях оборудования атомных станций. Положение»

Заместитель директора
ВНИИАЭС-НТП,
директор отделения НТП № 3



С.С. Петров

Руководитель Департамента
анализа опыта эксплуатации АЭС



Ю.К. Жук

Зам. руководителя Департамента
анализа опыта эксплуатации АЭС



А.Г. Ситкарев

Начальник отдела анализа отказов
оборудования АЭС



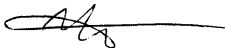
А.Я. Белоусов

Ведущий специалист



Г.А. Долженко

Ведущий специалист



С.С. Зябрев

Ведущий инженер



С.Э. Панфилова

Инженер



О.М. Бабенко

Инженер-технолог 3 категории



Л.М. Кочевалина

Начальник отдела стандартизации
и качества



А.А. Шандро

Нормоконтролер



О.Ю. Збарская