

ГОСУДАРСТВЕННЫЙ КОМИТЕТ СССР ПО СТАНДАРТАМ

МЕТОДИЧЕСКИЕ УКАЗАНИЯ

**ПРИБОРЫ ДОЗИМЕТРИЧЕСКИЕ ДЛЯ ИЗМЕРЕНИЙ
ЭКСПОЗИЦИОННОЙ ДОЗЫ И СРЕДНЕЙ МОЩНОСТИ
ЭКСПОЗИЦИОННОЙ ДОЗЫ ИМПУЛЬСНОГО
ФОТОННОГО ИЗЛУЧЕНИЯ С ЭНЕРГИЕЙ ФОТОНОВ**

ОТ 8 ДО 480 фДж

{ОТ 50 ДО 3000 кэВ}.

МЕТОДИКА ПОВЕРКИ

РД 50-525—84

Цена 5 коп.

Москва

ИЗДАТЕЛЬСТВО СТАНДАРТОВ

1985 г.

**РАЗРАБОТАНЫ ГОСУДАРСТВЕННЫМ КОМИТЕТОМ СССР ПО
СТАНДАРТАМ**

ИСПОЛНИТЕЛИ

Н. Д. Виллевальде (руководитель темы), **А. В. Оборин**, **Г. М. Рудакова** (руководитель темы) **К. П. Коньков**

ВНЕСЕНЫ Государственным комитетом СССР по стандартам

Член Госстандарта **Л. К. Исаев**

УТВЕРЖДЕНЫ И ВВЕДЕНЫ В ДЕЙСТВИЕ Постановлением Государственного комитета СССР по стандартам № 4965 от 27.12.84.

МЕТОДИЧЕСКИЕ УКАЗАНИЯ

**Приборы дозиметрические для измерений
экспозиционной дозы и средней мощности
экспозиционной дозы импульсного фотонного
излучения с энергией фотонов
от 8 до 480 фДж (от 50 до 3000 кэВ).
Методика поверки**

РД

50-525—84

Введены впервые

ОКСТУ 0008

Утверждены Постановлением Госстандарта от 27 декабря 1984 г. № 4965. Срок введения установлен

с 1 января 1986 г.

Настоящие методические указания распространяются на образцовые и рабочие дозиметрические приборы (далее — приборы), предназначенные для измерений экспозиционной дозы и средней мощности экспозиционной дозы импульсного фотонного излучения с энергией фотонов от 8 до 480 фДж (от 50 до 3000 кэВ) соответственно в диапазонах: экспозиционной дозы $8 \cdot 10^{-7}$ — $1 \cdot 10^{-2}$ Кл/кг; средней мощности экспозиционной дозы $8 \cdot 10^{-9}$ — $3 \cdot 10^{-5}$ А/кг при длительности импульсов излучения свыше $1 \cdot 10^{-8}$ с от одиночных до следующих с частотой повторения $1 \cdot 10^4$ Гц и устанавливают для рабочих приборов методику первичной и периодической поверки, а для образцовых приборов — методику периодической поверки.

Экспериментальное определение метрологических характеристик при метрологической аттестации приборов следует проводить по методике настоящих методических указаний.

Настоящие методические указания допускаются использовать при поверке средств измерений среднего потока и средней плотности потока энергии импульсного фотонного излучения соответственно в диапазонах: $5 \cdot 10^{-6}$ — $5 \cdot 10^{-3}$ Вт; $2 \cdot 10^{-4}$ —20 Вт/м².

1. ОПЕРАЦИИ ПОВЕРКИ

1.1. При проведении поверки должны выполняться следующие операции:

внешний осмотр — п. 5.1;

опробование — п. 5.2;

определение основной погрешности дозиметрических приборов — п. 5.3.

2. СРЕДСТВА ПОВЕРКИ

2.1. При проведении поверки должны применяться следующие средства поверки.

2.1.1. Эталон и образцовые средства измерений

Государственный специальный эталон единиц экспозиционной дозы, мощности экспозиционной дозы, потока и плотности потока энергии импульсного рентгеновского излучения в соответствии с ГОСТ 8.473—82.

Образцовые дозиметрические приборы, предназначенные для измерений экспозиционной дозы импульсного рентгеновского излучения с граничной энергией фотонов от 50 до 3000 кэВ в диапазоне экспозиционной дозы $8 \cdot 10^{-6}$ — $1 \cdot 10^{-2}$ Кл/кг.

Образцовые дозиметрические приборы, предназначенные для измерений экспозиционной дозы и средней мощности экспозиционной дозы импульсного рентгеновского излучения с граничной энергией фотонов от 50 до 600 кэВ в диапазонах экспозиционной дозы за импульс $8 \cdot 10^{-7}$ — $3 \cdot 10^{-4}$ Кл/кг и средней мощности экспозиционной дозы $8 \cdot 10^{-9}$ — $3 \cdot 10^{-5}$ А/кг.

Компараторы—источники импульсного рентгеновского излучения с граничной энергией фотонов от 50 до 600 кэВ, работающие в однопочном и частотном (с частотой повторения импульсов от 1 Гц и более) режимах при длительности импульсов излучения, превышающих $1 \cdot 10^{-8}$ с с плоскопараллельной ионизационной камерой-свидетелем, либо другим устройством для контроля стабильности поля излучения.

Образцовые дозиметрические приборы, предназначенные для измерений среднего потока и средней плотности потока энергии импульсного рентгеновского излучения с энергией фотонов от 50 до 600 кэВ соответственно в диапазонах $5 \cdot 10^{-6}$ — $5 \cdot 10^{-3}$ Вт и $2 \cdot 10^{-4}$ — 20 Вт/м².

2.1.2. Вспомогательные средства поверки

Первичные измерительные преобразователи либо на основе фотоэлектронных умножителей, фотоэлементов (бипланарных, коаксиальных, полосковых) в сочетании с быстрыми сцинтилляторами, либо полупроводниковые детекторы или другие средства для измерения временных параметров импульсов излучения.

Измерители частоты и длительности импульсов.

Барометр по ГОСТ 23696—79.

Психрометр по ГОСТ 6353—52*.

Термометр по ГОСТ 112—78.

2.2. Перечень рекомендуемых средств поверки, которые могут быть аттестованы в качестве образцовых, и их технические характеристики приведены в справочном приложении 1.

Требования к системам формирования и контроля воспроизводимости пучка излучения компаратора приведены в справочном приложении 2.

* Срок действия истек 01.01.85

Перечень рекомендуемых вспомогательных средств поверки временных параметров импульсов излучения приведен в справочном приложении 3

2.3. Все средства поверки, за исключением компараторов и первичных измерительных преобразователей вспомогательных средств поверки, должны иметь свидетельство о государственной поверке (метрологической аттестации). Компаратор и первичные измерительные преобразователи должны пройти поверку в органах ведомственной метрологической службы.

3. УСЛОВИЯ ПОВЕРКИ И ПОДГОТОВКА К НЕЙ

3.1. При проведении поверки должны соблюдаться следующие условия:

температура окружающего воздуха, °С	20±5;
относительная влажность воздуха, %	65±15;
атмосферное давление, кПа	101,3±4;
напряжение питания сети переменного тока частотой 50 Гц, В	220±4,4

Если поверку проводят в отличных условиях, то результаты поверки должны быть приведены к нормальным условиям согласно технической документации (ТД) на прибор.

3.2. Подготовка к работе поверяемого прибора должна быть проведена в соответствии с ТД на них.

3.3. При поверке не должно быть посторонних источников ионизирующих излучений, создающих уровень фона, превышающий 10% значения экспозиционной дозы, соответствующей нижнему пределу диапазона измерений поверяемого прибора.

При большем уровне фона следует учитывать его влияние на результат измерения.

4. ТРЕБОВАНИЯ БЕЗОПАСНОСТИ

4.1. Меры безопасности при подготовке и проведении поверки приборов должны соответствовать ГОСТ 12.1.019—79, ГОСТ 12.2.007.3—75, ГОСТ 12.2.018—76, ГОСТ 17925—72, ГОСТ 12.0.004—79, «Основным санитарным правилам работы с радиоактивными веществами и другими источниками ионизирующих излучений» (ОСП 72/80), «Нормам радиационной безопасности» (НРБ—76), а также действующим инструкциям по требованиям безопасности.

5. ПРОВЕДЕНИЕ ПОВЕРКИ

5.1 Внешний осмотр

5.1.1. При проведении внешнего осмотра должно быть установлено:

соответствие комплектности поверяемого прибора (за исключением ЗИП) требованиям ТД;

наличие эксплуатационной документации (формуляра или паспорта, технического описания) и свидетельства о поверке (метрологической аттестации);

наличие маркировки на приборе;

отсутствие на приборе загрязнений, дефектов, механических повреждений, влияющих на его работу;

наличие градуировочных шкал на приборе.

Примечание. Допускается наличие условной шкалы приборов. В этих случаях в ТД на прибор должны быть приложены градуировочные графики или указаны значения функции преобразования (или коэффициента преобразования) для перевода показаний прибора в единицы измеряемой величины.

5.2. Опробование

5.2.1. При опробовании поверяемого прибора необходимо в соответствии с ТД на прибор проверить:

действие органов управления;

установку указателя на нуль при включении или выключении питания и при переключениях диапазонов измерений;

исправность источников питания;

показания прибора при контроле чувствительности от контрольного источника, если он входит в комплект поверяемого прибора, либо при наличии в приборе источника нормированного электрического сигнала, показания от него в соответствии с указаниями ТД на прибор.

При контроле чувствительности за показание прибора принимают среднее арифметическое значение не менее чем из пяти измерений.

5.2.2. Проверить отсутствие влияния электромагнитного поля импульсного источника излучения на поверяемый прибор, для чего необходимо:

установить первичный измерительный преобразователь в рабочую точку поля излучения;

установить между источником импульсного излучения и преобразователем экран, обеспечивающий кратность ослабления $\sim 10^3$;

включить источник импульсного излучения, убедиться в отсутствии показаний прибора, соответствующих выбранной точке измерения.

При наличии действия электромагнитных наводок на прибор принять меры для их устранения.

5.3. Определение основной погрешности приборов

5.3.1. Основную погрешность приборов определяют одним из следующих методов:

методом прямых измерений поверяемым прибором экспозиционной дозы или средней мощности экспозиционной дозы, созда-

васмой государственным специальным эталоном соответственно в диапазонах: $8 \cdot 10^{-7} - 3 \cdot 10^{-4}$ Кл/кг; $8 \cdot 10^{-9} - 3 \cdot 10^{-5}$ А/кг;

методом сличения с помощью компаратора, когда показания поверяемого прибора сравнивают с показаниями образцового прибора в поле излучения, создаваемом источником импульсного рентгеновского излучения, входящим в состав компаратора, в диапазонах измерений экспозиционной дозы $8 \cdot 10^{-7} - 3 \cdot 10^{-4}$ Кл/кг и средней мощности экспозиционной дозы $3 \cdot 10^{-9} - 3 \cdot 10^{-5}$ А/кг.

Примечание. Основная погрешность образцовых дозиметрических приборов экспозиционной дозы импульсного фотонного излучения свыше $3 \cdot 10^{-4}$ Кл/кг может определяться

сличением с государственным специальным эталоном единиц экспозиционной дозы, мощности экспозиционной дозы, потока и плотности потока энергии импульсного рентгеновского излучения в соответствии с ГОСТ 8 473—82,

с помощью компаратора, физический принцип работы которого обеспечивает линейность функции преобразования экспозиционной дозы, средней мощности экспозиционной дозы,

при поэлементной поверке поверяемого прибора с использованием образцовых средств измерений (ОСИ) из государственной поверочной схемы в соответствии с ГОСТ 8 034—82

Операции поэлементной поверки с использованием ОСИ из государственной поверочной схемы в соответствии с ГОСТ 8 034—82 приведены в справочном приложении 4

5.3.2. Основную погрешность прибора определяют

для образцовых приборов — при трех значениях экспозиционной дозы или средней мощности экспозиционной дозы, соответствующих 0,3—0,4; 0,5—0,6 и 0,8—0,9 значения верхнего предела каждого поддиапазона;

для рабочих приборов — при значении экспозиционной дозы или средней мощности экспозиционной дозы, соответствующем 0,4—0,6 значения верхнего предела каждого поддиапазона.

5.3.3. Основную погрешность прибора определяют при наименьшем и наибольшем значениях временных параметров импульсов излучения, если они указаны в ТД. При этом измерения проводят при всех следующих сочетаниях временных параметров:

$$\left. \begin{array}{l} \tau_{\max}; Q_{\min}, \\ f = \frac{1}{\tau_{\max} \cdot Q_{\min}}; \end{array} \right\} \quad (1)$$

$$\left. \begin{array}{l} Q_{\max}; f_{\min}; \\ \tau = \frac{1}{f_{\min} \cdot Q_{\max}}; \end{array} \right\} \quad (2)$$

$$\left. \begin{array}{l} \tau_{\min}; f_{\max}; \\ Q = \frac{1}{\tau_{\min} \cdot f_{\max}}; \end{array} \right\} \quad (3)$$

где τ ($\tau_{\text{эф}}$) — длительность импульса излучения, либо эффективная длительность импульса излучения из ТД на поверяемый прибор, с; f — частота повторения, Гц; Q — скважность.

Рассчитанные значения τ , Q , f не должны выходить за пределы рабочей области этих параметров, указанных в ТД. Если какое-либо из рассчитанных значений параметров τ , Q , f выйдет за пределы рабочей области (или в других обоснованных случаях), то данное сочетание временных параметров следует заменить на два любых из приведенных ниже

$$f = \frac{1}{\tau_{\max} \cdot Q}, \quad (4)$$

$$f = \frac{1}{Q_{\min} \cdot \tau},$$

$$\tau = \frac{1}{f \cdot Q_{\min}}, \quad (5)$$

$$\tau = \frac{1}{f_{\max} \cdot Q},$$

$$\tau \cdot f_{\max};$$

$$Q = \frac{1}{f_{\max} \cdot \tau};$$

$$Q = \frac{1}{f \cdot \tau_{\min}}, \quad (6)$$

где за τ , Q и f принимают любые значения параметров, не выходящие за пределы рабочей области прибора.

Для тех типов приборов, в ТД на которые указаны максимальные значения мощности экспозиционной дозы в импульсе (дозиметры, имеющие ограничение по току в импульсе, например, сцинтилляционные), погрешность измерения средней мощности экспозиционной дозы периодических импульсов фотонного излучения должна определяться при таких значениях длительности и частоты повторения импульсов, для которых максимальные значения мощности экспозиционной дозы в импульсе соответствуют предельному значению экспозиционной дозы для поверяемого прибора

Значения длительности и частоты повторения определяют из соотношения

$$\frac{\bar{P}}{P_{\text{л max}}} = \tau_{\min} f_{\min}, \quad (7)$$

где \bar{P} -- измеряемое значение средней мощности экспозиционной дозы, А/кг; $P_{\text{л max}}$ -- максимальное значение мощности экспозиционной дозы в импульсе, А/кг, указанное в ТД на прибор

Для тех типов приборов, в ТД которых указаны предельные значения экспозиционной дозы за импульс $D_{\text{л max}}$ (приборы, имеющие ограничения по заряду за импульс, например ионизационные камеры) погрешность измерения средней мощности экспо-

зиционной дозы периодических импульсов должна определяться при указанных в ТД предельных значениях экспозиционной дозы за импульс и частоте повторения, определяемой из соотношения

$$\bar{P} = D \Delta_{\max} i \quad (8)$$

Примечание. В отдельных обоснованных случаях, согласованных с органами Госстандарта, допускается проводить поверку прибора не во всем рабочем диапазоне измерения физической величины. Это возможно при условии экспериментальной или расчетной проверки линейности диапазона измерения поверяемого прибора по методикам, согласованным с государственными или ведомственными метрологическими службами.

5.3.4. Основную погрешность прибора определяют в следующей последовательности:

в зависимости от используемого метода поверки выбирают значение экспозиционной дозы или средней мощности экспозиционной дозы, подбирают расстояние от центра анода рентгеновской трубки до центра чувствительной области первичного измерительного преобразователя поверяемого прибора. Точность установки расстояния от центра анода рентгеновской трубки до центра чувствительной области первичного измерительного преобразователя определяют из ТД на установку. Допускается устанавливать расстояние от центра анода рентгеновской трубки до метки, указанной в ТД на прибор. Устанавливают первичный измерительный преобразователь поверяемого прибора в фиксированное положение в поле излучения на измерительной линейке. Центр чувствительной области (метка) первичного измерительного преобразователя поверяемого прибора должен совпадать с точкой поля, соответствующей выбранному действительному значению измеряемой средней мощности экспозиционной дозы.

Размер однородного поля в месте установки первичного измерительного преобразователя поверяемого прибора должен превышать не менее чем в 1,2 раза размер его чувствительной области. Допускается одновременное помещение в поле излучения нескольких первичных измерительных преобразователей при условии, что они не оказывают взаимного влияния.

Измерения в каждой поверяемой точке шкалы поддиапазона проводят не менее пяти раз. За результат измерения принимают среднее арифметическое из полученных значений.

5.3.5. Основную погрешность поверяемого прибора рассчитывают по формулам, приведенным в разд 6.

5.3.6. Основная погрешность поверяемого образцового прибора не должна быть более предела доверительной относительной погрешности, указанной в ТД на этот прибор.

5.3.7. Основная погрешность поверяемого рабочего прибора не должна быть более предела допускаемой основной погрешности, указанной в ТД на прибор.

6 ОБРАБОТКА РЕЗУЛЬТАТОВ ИЗМЕРЕНИЙ

6.1 На основании результатов измерений, полученных при проверке, доверительная граница погрешности поверяемых образцовых приборов должна определяться с учетом погрешности государственного специального эталона и погрешности метода передачи размера единицы

Доверительную относительную погрешность при вероятности 0,95 поверяемых образцовых приборов при нормальных условиях проверки вычисляют по формуле

$$\delta_0 = K S_{\Sigma}, \quad (9)$$

где K — коэффициент, зависящий от соотношения случайной и неисключенной систематической погрешностей, определяемый по ГОСТ 8 207—76, S_{Σ} — оценка суммарного среднего квадратического отклонения результата измерения, вычисляемая по формуле

$$S_{\Sigma} = \sqrt{S_0^2 + S^2 + \left(\frac{\Theta_0}{k}\right)^2 \cdot \frac{1}{3} + \frac{\Theta_{\Sigma}^2}{3} + \frac{\Theta_1^2}{3} + \frac{\Theta_2^2}{3}}. \quad (10)$$

где S_0 — случайная погрешность государственного специального эталона, S — наибольшее из значений оценок среднего квадратического отклонения результата измерения экспозиционной дозы или средней мощности экспозиционной дозы в каждой выбранной точке поддиапазона поверяемого прибора и определяемой по ГОСТ 11 004—74, Θ_0 — неисключенная систематическая погрешность государственного специального эталона, k — коэффициент, определяемый принятой доверительной вероятностью (P); $k=1,4$ ($P=0,99$), Θ_{Σ} — погрешность метода передачи размера единицы от эталона, Θ_1 — неисключенная систематическая погрешность определения постоянного множителя C , который вводят, если среднее арифметическое значение из результатов измерения поверяемого образцового прибора отличается от действительных значений экспозиционной дозы или средней мощности экспозиционной дозы на постоянный множитель C , Θ_2 — неисключенная систематическая погрешность, обусловленная погрешностью метода экспериментального или расчетного определения линейности диапазона измерения поверяемого прибора за пределами значений физических величин, воспроизводимых эталоном

Неисключенную систематическую погрешность множителя C вычисляют как разность между максимальным и минимальным значениями постоянного множителя. Границы неисключенной систематической погрешности экспериментального или расчетного определения линейности диапазона измерений поверяемого прибора вводят в формулу расчета доверительной границы погрешности образцового прибора при условии, что диапазон измерения образцовых приборов лежит за пределами значений физических величин, воспроизводимых государственным специальным эталоном

В свидетельстве о поверке должно быть указано, что для получения действительных значений измеряемой величины показания прибора нужно умножить на постоянный множитель C , вычисляемый по формуле

$$C = \frac{\sum_{i=1}^n C_i}{n}, \quad (11)$$

где C_i — постоянный множитель, определяемый в каждой i -й поверяемой точке

$$C_i = \frac{P_{0i}}{P_i}; \quad C_i = \frac{D_{0i}}{D_i}; \quad (12)$$

n — число точек, измеренных по всем поддиапазнам прибора; D_{0i} , P_{0i} — действительное значение экспозиционной дозы, средней мощности экспозиционной дозы в измеряемой точке из паспорта на эталон; \bar{D}_i , \bar{P}_i — среднее арифметическое значение из показаний поверяемого прибора в i -й точке.

Постоянный множитель приписывают каждому первичному измерительному преобразователю, если один прибор имеет несколько сменных измерительных преобразователей.

6.2. Для рабочих приборов доверительную границу погрешности при вероятности 0,95 вычисляют с учетом погрешности образцовых средств измерений и погрешности метода передачи размера единицы по формуле (9).

Оценку суммарного среднего квадратического отклонения результата измерения, полученного при поверке, вычисляют по формуле

$$S_{\Sigma} = \sqrt{S^2 + \frac{\Theta_{\Sigma}^2}{3} + \left(\frac{\delta_0}{k}\right)^2}, \quad (13)$$

где S — наибольшее из значений оценок среднего квадратического отклонения результата измерения экспозиционной дозы или средней мощности экспозиционной дозы в каждой выбранной точке поддиапазна поверяемого прибора и определяемой по ГОСТ 11.004—74; Θ_{Σ} — погрешность метода передачи размера единицы; δ_0 — доверительная погрешность образцового средства измерений при $K=2,1$.

За основную погрешность прибора принимают наибольшее значение из всех доверительных границ погрешностей без учета знака, определенных для каждого поддиапазна; для чувствительных поддиапазнов допускается указывать доверительную границу погрешности для каждого поддиапазна.

7. ОФОРМЛЕНИЕ РЕЗУЛЬТАТОВ ПОВЕРКИ

7.1. На образцовые дозиметрические приборы, прошедшие поверку и удовлетворяющие требованиям настоящих методических

указаний, выдают свидетельство о поверке установленной формы. Форма обратной стороны свидетельства о государственной поверке приведена в обязательном приложении 5.

7.2. Для рабочих дозиметрических приборов положительные результаты поверки должны оформляться:

при первичной поверке — внесением соответствующей записи в паспорт прибора, удостоверенной в порядке, установленном предприятием;

при периодической поверке — нанесением государственного поверительного клейма и выдачей свидетельства о поверке по форме, утвержденной Госстандартом;

при периодической ведомственной поверке — нанесением ведомственного поверительного клейма и выдачей документа о поверке по форме, установленной ведомственной метрологической службой.

7.3. При отрицательных результатах поверки дозиметрические приборы к выпуску в обращение и к применению запрещают, поверительное клеймо погашают, свидетельство аннулируют и в паспорт вносят запись о непригодности прибора с указанием при-

н.

ПЕРЕЧЕНЬ РЕКОМЕНДУЕМЫХ СРЕДСТВ ПОВЕРКИ
И ИХ ТЕХНИЧЕСКИЕ ХАРАКТЕРИСТИКИ

Наименование средств измерений	Технические характеристики	Примечание
Дозиметрический прибор ИКС-А	Диапазон энергий фотонов 6,4—480 фДж (40—3000 кэВ), диапазон экспозиционной дозы $3 \cdot 10^{-5}$ —3 Кл/кг, основная погрешность 25%	
Дозиметрический прибор КДТ-02	Диапазон энергий фотонов 9,6—200 фДж (50—1250 кэВ), диапазон экспозиционной дозы $3 \cdot 10^{-5}$ —0,3 Кл/кг, основная погрешность $\pm(10 + \frac{3}{A})\%$; сходимость 6%	
Дозиметр ДКС-05	Диапазон энергий фотонов 4,8—480 фДж (30—3000 кэВ); диапазон экспозиционной дозы за импульс $2 \cdot 10^{-8}$ — $1 \cdot 10^{-6}$ Кл/кг (БДРГ-12Н-01) либо периодических импульсов с частотой повторения ≤ 50 Гц (БДРГ-12Н-01) и ≤ 1000 Гц (БДРГ-12Н) $6 \cdot 10^{-9}$ — $200 \cdot 10^{-2}$ Кл/кг; основная погрешность по импульсному излучению не более 25%	ЖШП.289.065Т
Измеритель экспозиционной дозы импульсов фотонного излучения высокой интенсивности	Диапазон энергии фотонов 8—480 фДж (50—3000 кэВ), экспозиционная доза за импульс $8 \cdot 10^{-6}$ — $1 \cdot 10^{-2}$ Кл/кг; эффективная длительность импульса излучения $\tau_{\text{эф}} = (20—150) \cdot 10^{-9}$ с; основная погрешность 25%	Нестандартизованное средство измерений

ТРЕБОВАНИЯ К СИСТЕМАМ ФОРМИРОВАНИЯ И КОНТРОЛЯ ВОСПРОИЗВОДИМОСТИ ПУЧКА ИЗЛУЧЕНИЯ КОМПАРАТОРА

Схема расположения составных частей системы формирования приведена на рис. 1.

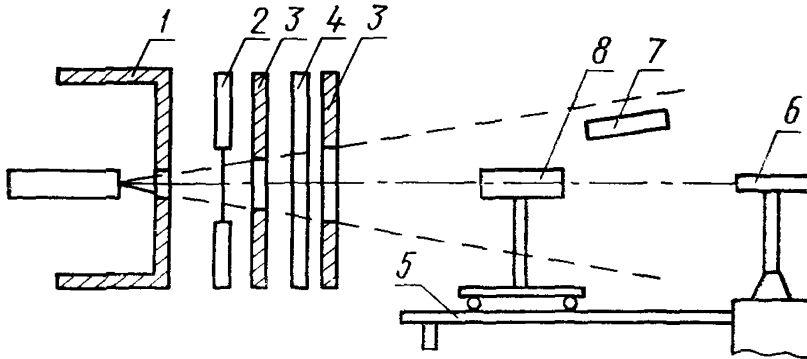


Рис 1

Система формирования пучка излучения должна включать в себя: защитную стенку (1) из свинца толщиной 5 мм или иного материала эквивалентной толщины; дополнительный фильтр (2) из меди, толщина которого определяется необходимой степенью фильтрации излучения; набор коллиматоров (3) из свинца толщиной, обеспечивающей кратность ослабления излучения данной установки $\sim 10^3$; камеру-свидетель (4) для контроля за стабильностью пучка излучения, либо другой первичный измерительный преобразователь; измерительную линейку (5) с приспособлениями для установки и перемещения первичных измерительных преобразователей образцового и поверяемого приборов с ценой деления 1 мм; лазеры (6) ОКГ-11, ОКГ-13 или аналогичные им для юстировки первичных измерительных преобразователей в пучке излучения; первичный измерительный преобразователь (7), помещаемый в рассеянное поле излучения для контроля длительности и частоты повторения импульсов излучения; первичный измерительный преобразователь (8) образцового или поверяемого прибора.

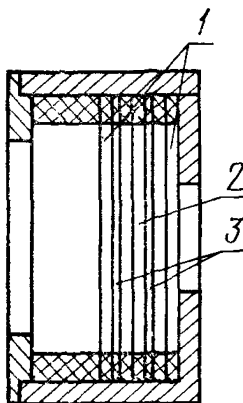


Рис. 2

Устройство для контроля стабильности поля излучения должно состоять из плоскопараллельной ионизационной камеры-свидетеля либо другого первичного измерительного преобразователя, электроизмерительного блока для измерения заряда и блоков питания.

Плоскопараллельная ионизационная камера (рис. 2) должна состоять из потенциального электрода (1), собирающего электрода (2); охранного электрода (3).

**ПЕРЕЧЕНЬ РЕКОМЕНДУЕМЫХ ВСПОМОГАТЕЛЬНЫХ СРЕДСТВ
ПОВЕРКИ ВРЕМЕННЫХ ПАРАМЕТРОВ ИМПУЛЬСОВ ИЗЛУЧЕНИЯ**

Наименование средств измерений	Технические характеристики	Примечание
Первичный измерительный преобразователь СДИ-8	Максимальный линейный ток 5 А; временное разрешение 8 нс, максимальная чувствительность к гамма-излучению ^{60}Co $1 \cdot 10^{-10}$ Кл·см ²	Нестандартизованное средство измерений
Пересчетный прибор ПСО 2-2еМ	Длительность входных импульсов более 1,2 мкс, амплитуда входных импульсов 0,3—10 В	еМ2 801 020ТУ
Пересчетный прибор ПСО 2-4еМ	Длительность входных импульсов более 70 нс, амплитуда входных импульсов от 1,2 до 12 В, основная погрешность не более $\pm 0,013 + 1$ ед сч	еМ2 801 022ТУ
Частотомер 43 34А	Диапазон частот 10 Гц—20 МГц, чувствительность 0,2 В, длительность входных сигналов 0,5 мкс в диапазоне 10—200 Гц, не менее 0,01 мкс в диапазоне частот 200 Гц—20 МГц, основная погрешность $2 \cdot 10^{-6}$	И22 721 032ТУ
Осциллограф С9-44А	Полоса пропускания 0—500 МГц, чувствительность 10 мВ/см, длительность развертки 2,5 нс—1 мс	ГВ2 044 119ТУ

ОПЕРАЦИИ ПОЭЛЕМЕНТНОЙ ПОВЕРКИ СРЕДСТВ ИЗМЕРЕНИЙ

Проверка средств измерений состоит из следующих операций

1. Определение коэффициента преобразования $K_{бд}$ первичного измерительного преобразователя (БД) поверяемого прибора в стационарных полях изотопного источника гамма-излучения ^{137}Cs (или ^{60}Co) с использованием (в случае необходимости) вспомогательной аппаратуры для измерения выходного сигнала измерительного преобразователя.

2. Определение коэффициента преобразования K_p регистрирующего устройства прибора, т. е. определение отношения выходного сигнала регистрирующего устройства к выходному сигналу БД. Определение производят методом нормированных электрических сигналов, например, подачей нормированных значений заряда или среднего тока на вход регистрирующего устройства. Значения нормированных электрических сигналов должны соответствовать 0,3—0,4 и 0,5—0,6 значений верхнего предела каждого поддиапазона дозиметрического прибора. При цифровом способе индикации положение поверяемых точек — в соответствии с указаниями в ТД на данный тип прибора.

3. Коэффициент преобразования дозиметрического прибора $K_{дп}$ вычисляют по формуле

$$K_{дп} = K_{бд} \cdot K_p.$$

Основная погрешность прибора (погрешность определения коэффициента преобразования прибора) оценивается суммарной погрешностью коэффициентов преобразования $K_{бд}$ и K_p и вычисляется по формуле

$$\delta_{дп} = K \cdot S_{\Sigma} = K \sqrt{S_{бд}^2 + S_p^2 + \frac{\Theta_{бд}^2 + \Theta_p^2}{3}},$$

где K — коэффициент, зависящий от соотношения случайной и неисключенной систематической погрешности, определяемый по ГОСТ 8.207—76,

$S_{бд}$, S_p — среднее квадратическое отклонение результатов измерения $K_{бд}$ и K_p соответственно,

$\Theta_{бд}$, Θ_p — неисключенная систематическая погрешность определения коэффициентов преобразования $K_{бд}$ и K_p соответственно.

В качестве составляющих систематической погрешности определения коэффициентов $K_{бд}$ и K_p могут быть погрешности ОСИ, вспомогательных СИ, метода и др.

4. Проверка диапазона измерения экспозиционной дозы импульсного фотонного излучения состоит в проверке постоянства отношений показаний поверяемого прибора и вспомогательного средства измерений (физический принцип работы которого обеспечивает линейный закон преобразования экспозиционной дозы в информативный параметр). Проверку производят во всем диапазоне доз, начиная от значений, используемых при передаче размера единицы от государственного специального эталона, значений, используемых при определении коэффициента преобразования БД в стационарных полях изотопного источника гамма-излучения ^{137}Cs (или ^{60}Co), до значений верхнего предела рабочего диапазона поверяемого прибора в импульсных полях фотонного излучения.

**ФОРМА ОБОРОТНОЙ СТОРОНЫ СВИДЕТЕЛЬСТВА О ГОСУДАРСТВЕННОЙ
ПОВЕРКЕ**

1. Поверка прибора типа _____ с первичным измерительным преобразователем _____ № _____ и контрольным источником _____ № _____ проводилась по импульсному рентгеновскому излучению в диапазоне средней мощности экспозиционной дозы от _____ до _____ А/кг на установках _____

2. Результаты измерений представлены в виде таблицы.

Тип преобразователя	Режим излучения	Слой половинного ослабления $\Delta_{1/2}$, см	Эффективная энергия E , кэВ	Частота повторения f , Гц	Длительность импульса τ , с	$C = \frac{D_0}{D_{пр}}$ $C = \frac{P_0}{P_{пр}}$

3. Для получения действительных значений _____ (наименование измеряемой величины) _____ показания прибора необходимо умножить на коэффициент C , представленный в таблице.

4. Доверительная относительная погрешность прибора при вероятности $P=0,95$ не превышает _____ %.

5. Показания прибора при контроле чувствительности должны составлять _____ на поддиапазоне _____ при температуре воздуха 20°C и давлении 101,3 кПа.

6. Дата измерения _____.

7. Срок действия свидетельства _____.

Поверитель _____

МЕТОДИЧЕСКИЕ УКАЗАНИЯ

Приборы дозиметрические для измерений экспозиционной дозы и средней мощности экспозиционной дозы импульсного фотонного излучения с энергией фотонов от 8 до 480 фДж (от 50 до 3000 кэВ). Методика поверки

РД 50-525—84

Редактор *Т. Ф. Писарева*
Технический редактор *Н. В. Келейникова*
Корректор *М. М. Герасименко*

Н/К

Сдано в наб 06 02 85 Подп в печ 13 05 85 Т—09134 Формат 60×90/16 Бумага книжно-жур-
нальная Гарнитурa литературная Печать высокая 1,0 усл п л 1,25 усл. кр.-отт. 1,02 уч.-изд. л.
Тираж 3000 Зак 1097 Цена 5 коп. Изд. № 8546/4

Ордена «Знак Почета» Издательство стандартов, 123840, Москва, ГСП,
Новопресненский пер., д. 3.
ильнюсская типография Издательства стандартов, ул. Миндауго, 12/14.