

**ГОСУДАРСТВЕННЫЙ КОМИТЕТ СССР ПО СТАНДАРТАМ**

**МЕТОДИЧЕСКИЕ УКАЗАНИЯ  
ОПРЕДЕЛЕНИЕ ВМЕСТИМОСТИ  
И ГРАДУИРОВКА ЖЕЛЕЗОБЕТОННЫХ  
ЦИЛИНДРИЧЕСКИХ РЕЗЕРВУАРОВ  
СО СБОРНОЙ СТЕНКОЙ ВМЕСТИМОСТЬЮ  
ДО 30000 м<sup>3</sup> ГЕОМЕТРИЧЕСКИМ МЕТОДОМ  
РД 50-156-79**

**Цена 10 коп.**

**Москва  
ИЗДАТЕЛЬСТВО СТАНДАРТОВ  
1980**

**РАЗРАБОТАНЫ**  
**Центральной научно-исследовательской лабораторией (ЦНИЛ)**  
**Госкомнефтепродукта РСФСР**

Начальник ЦНИЛ **Е. Л. Ржавский**  
Руководитель темы **В. Г. Колесников**  
Исполнитель **Л. В. Егорова**

**Казанским филиалом Всесоюзного научно-исследовательского ин-**  
**ститута физико-технических и радиотехнических измерений (КФ**  
**ВНИИФТРИ)**

Зам. директора КФ ВНИИФТРИ по научной работе **Н. Н. Антонов**  
Руководители темы и исполнители **Б. Г. Хусаинов, Н. Н. Антонов**

**ВНЕСЕНЫ Управлением метрологии Государственного комитета**  
**СССР по стандартам**

Начальник управления **В. И. Кипаренко**

**УТВЕРЖДЕНЫ И ВВЕДЕНЫ В ДЕЙСТВИЕ Постановлением Государ-**  
**ственного комитета СССР по стандартам от 8 июня 1979 г. № 2087**

**МЕТОДИЧЕСКИЕ УКАЗАНИЯ.  
ОПРЕДЕЛЕНИЕ ВМЕСТИМОСТИ И ГРАДУИРОВКА  
ЖЕЛЕЗОБЕТОННЫХ ЦИЛИНДРИЧЕСКИХ  
РЕЗЕРВУАРОВ СО СБОРНОЙ СТЕНКОЙ  
ВМЕСТИМОСТЬЮ ДО 30000 м<sup>3</sup> ГЕОМЕТРИЧЕСКИМ  
МЕТОДОМ**

**РД 50-156-79**

Введены впервые

Постановлением Государственного комитета СССР по стандартам от 8 июня 1979 г. № 2087, срок введения установлен с 1 января 1980 г.

Методические указания устанавливают порядок определения вместимости и градуировки геометрическим методом цилиндрических резервуаров со сборной стенкой (в дальнейшем железобетонные резервуары) вместимостью 500, 1000, 2000, 3000, 5000, 10000, 20000, 30000 м<sup>3</sup>, сооруженных по типовым проектам Гипроспецпромпостроя, Союзводоканалпроекта, предназначенных для хранения и используемых при учете нефти и нефтепродуктов.

**1. ОПЕРАЦИИ ГРАДУИРОВКИ**

1.1. При проведении градуировки должны определять внутренний диаметр (п. 5.2); отклонение внутренней поверхности стенки резервуара от вертикали (п. 5.3); размеры днища (п. 5.4); базовую высоту резервуара (п. 5.5); максимальный уровень нефтепродукта (п. 5.6); объемы внутренних деталей (п. 5.7); объем приямков (п. 5.8); объемы внутреннего оборудования (п. 5.9).

**2. СРЕДСТВА ГРАДУИРОВКИ**

2.1. При проведении градуировки должны применять следующие средства измерения и вспомогательные устройства: рулетку РЗ-5 класса 2 по ГОСТ 7502-69; рулетку РЛ-10 по ГОСТ 7502-69; линейку измерительную металлическую по ГОСТ 427-75 ( $l = 300, 500$  мм); нивелир НВ-1 по ГОСТ 10528-69; динамометр с пределом измерения 0-10 кгс по ГОСТ 13837-68; каретку (приложение 7); отметчик (чертилка, лезвие); графитовый стержень диаметром 5-10 мм, длиной 50-100 мм; термометр ртутный с ценой деления 1°C и пределами измерения 0-50°C по ГОСТ 215-73.

2.2. Измерительные рулетки должны быть поверены местными органами Госстандарта и иметь действующие свидетельства об их поверке.

2.3. Допускается применение других средств измерения, класс точности и пределы измерений которых соответствуют указанным в п. 2.1.

### **3. УСЛОВИЯ ГРАДУИРОВКИ**

3.1. При проведении градуировки необходимо соблюдать следующие условия: температура воздуха внутри резервуара  $20 \pm 15^\circ\text{C}$ ; освещенность внутри резервуара (местная) — 200 лк; чистота внутренней поверхности резервуара по ГОСТ 1510—76; содержание вредных паров и газов не должно превышать норм, установленных СН 245—71.

### **4. ПОДГОТОВКА К ГРАДУИРОВКЕ**

4.1. Перед проведением градуировки должны быть выполнены следующие подготовительные работы.

4.1.1. Для вновь сооруженных резервуаров: проверена чистота резервуара и отсутствие в нем посторонних предметов; подведено освещение; доставлены средства измерения и вспомогательные устройства внутрь резервуара и выдержаны в нерабочем состоянии не менее 30 мин при условиях градуировки.

4.1.2. Для эксплуатируемых резервуаров: резервуар освобожден от нефтепродукта, зачищен, промыт и провентилирован; проверено соответствие концентрации вредных паров и газов санитарным нормам; выполнены операции, указанные в п. 4.1.1.

4.2. Руководство предприятия готовит следующие материалы и сведения: паспорта на резервуары; чертежи резервуаров; фамилии, занимаемые должности и место работы лиц, проводящих измерения резервуаров.

4.3. Комиссия проверяет на месте соответствие конструкции резервуара в целом и всех внутренних деталей и оборудования рабочим чертежам.

### **5. ПРОВЕДЕНИЕ ГРАДУИРОВКИ**

5.1. Геометрический метод определения вместимости предусматривает выполнение операций, указанных в п. 1.1.

5.2. Внутренний диаметр резервуара определяют одним из способов: измерением радиуса резервуара или методом хорд.

Метод измерения радиуса рекомендуется применять для градуировки резервуаров с центральной колонной вместимостью до  $1000 \text{ м}^3$ . Для всех остальных резервуаров рекомендуется применять метод хорд.

5.2.1. Метод измерения радиуса. Окружность внутренней поверхности стенки резервуара на высоте 1 м от дна делят на восемь равных частей. Равные части устанавливают по количеству стеновых панелей. При этом следует исключить совпадение отмеченных точек  $T_1, T_2$  и т. д. (рис. 1) со стыками стеновых панелей. На центральной колонне также делают отметку на высоте 1 м от дна

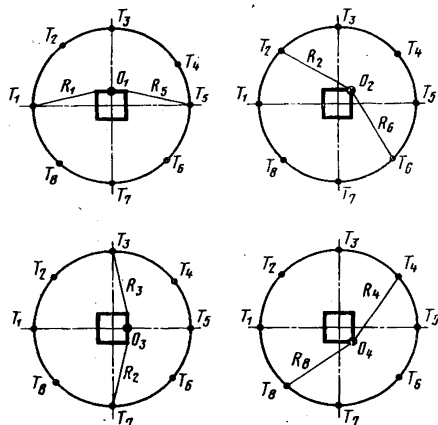


Рис. 1. Схема определения среднего радиуса:

$$O_2T_2=R_2; O_2T_6=R_6; O_3T_3=R_3; O_3T_7=R_7; O_4T_4=R_4; O_4T_8=R_8; \\ O_1T_1=R_1; O_1T_5=R_5 - \text{измеряемые радиусы}$$

Отметки на стенке резервуара и центральной колонне должны лежать в одной горизонтальной плоскости, устанавливаемой с помощью нивелира. Радиус измеряют рулеткой с лотом, при этом лот рулетки опорной поверхностью плотно прижимают к стенке в точке разметки, а ленту рулетки натягивают к соответствующей точке разметки на центральной колонне. Лента рулетки не должна перекручиваться.

Силу натяжения рулетки устанавливают при помощи динамометра, закрепленного на корпусе рулетки, и принимают равной указанной в ГОСТ 7502—69. Измерение проводят не менее двух раз, отсчет по рулетке проводят с точностью до 1 мм, расхождение между двумя измерениями каждого радиуса не должно быть более 3 мм. При наличии расхождений, превышающих указанные, измерения повторяют.

5.2.2. Метод хорд. Метод хорд заключается в последовательном измерении хорды и высоты сегмента по всей внутренней окружности стенки резервуара. Для проведения измерений графитовым стержнем на высоте 1 м от дна на стенке резервуара по окружности прочерчивают сплошную линию, горизонтальность которой устанавливают нивелиром. На проведенной линии лезвием наносят отметку 1 (рис. 2), являющуюся началом отсчета.

Ленту рулетки\* натягивают вдоль линии на стенке, при этом нулевой штрих ленты совмещают с отметкой 1, а у последующего штриха ленты наносят отметку 2.

В середине полученной хорды  $a$  линейкой измеряют расстояние от линии на стенке резервуара до ленты  $b_1$  (высота сегмента).

Затем ленту рулетки переносят так, чтобы нулевой штрих ленты совпал с отметкой 2, у последнего штриха наносят отметку 3 и измеряют высоту сегмента.

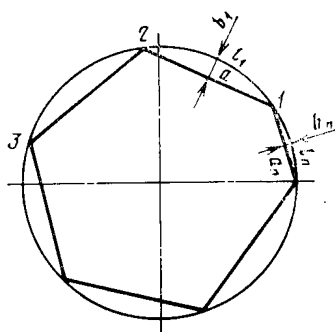


Рис. 2. Схема проведения измерений по методу хорд:

$a$ —хорда;  $b_1$ —высота сегмента;  $l_1$ —дуга;  $l_n$ —остаточная дуга;  $a_n$ —остаточная хорда;  $b_n$ —высота сегмента

В такой последовательности проводят измерения вдоль всей вспомогательной окружности. Длину последней хорды измеряют рулеткой, отсчет по рулетке берут с точностью до 1 мм.

Длину рулетки выбирают в зависимости от вместимости резервуара: при 500—2000 м<sup>3</sup> длина 3000 мм; при 3000—30000 м<sup>3</sup> длина 5000 мм.

Длину окружности резервуара измеряют не менее двух раз. При этом начало отсчета повторного измерения смещают от начала предыдущего на расстояние не менее 0,5 м.

Длину окружности каждого измерения определяют суммированием результатов измерения длины дуг:

$$L_1 = \sum_{i=1}^n l_i. \quad (1)$$

5.2.3. Расхождение между результатами двух определений длины окружности не должно превышать 0,01% длины окружности.

5.3. Отклонение внутренней поверхности стенки резервуара от вертикали определяют с помощью каретки отвесов (рис. 3) на каждой стеновой панели. Высоту установки каретки 1 на стенке выбирают в зависимости от вместимости резервуара: при 500—3000 м<sup>3</sup> длина 5 м; при 5000—30000 м<sup>3</sup> длина 6 м.

Расстояние от капроновой нити 7 отвеса до стенки на высоте 1 м от дна резервуара измеряют металлической линейкой с ценой деления 1 мм, устанавливаемой перпендикулярно к стенке.

5.4. Высоту дна резервуара определяют нивелированием ряда точек дна. Перед выполнением нивелирования необходимо произвести разметку измерительных точек, заключающуюся в определении местоположения точек пересечения концентрических окружностей I, II, ... с радиусами 0—1; 0—2; 0—3; ... , 0—8 (рис. 4).

5.4.1. Положение восьми радиусов находят делением внутреннего периметра резервуара на восемь равных частей, а положение

\* Для удобства пользования и повышения точности измерений рулетка может быть снабжена устройством для выполнения разметки (приложение б).

концентрических окружностей определяют по форме дна резервуара.

Окружность  $I$  расположена в месте сопряжения набетонки дна и пристенной полосы бетона, диаметр которой  $D_{к.д}$  принимают по проекту или определяют по измеренному расстоянию  $R_{к.д}$  от центра резервуара до точек разметки на окружности  $I$  (см. рис. 4).

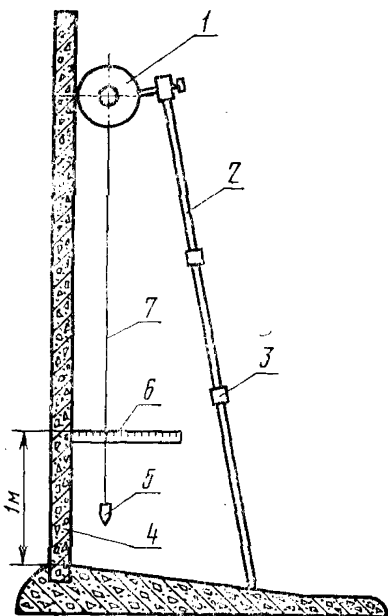


Рис. 3. Схема измерения отклонения внутренней поверхности стенки резервуара от вертикали:

1—каретка; 2—штанга составная (труба  $1/2-3/4''$ )  $l=5-6$  м; 3—муфта соединительная; 4—внутренняя поверхность стенки резервуара; 5—груз; 6—линейка по ГОСТ 427-75  $l=300$  или 500 мм; 7—капроновая нить  $\varnothing$  0,7-0,8 мм

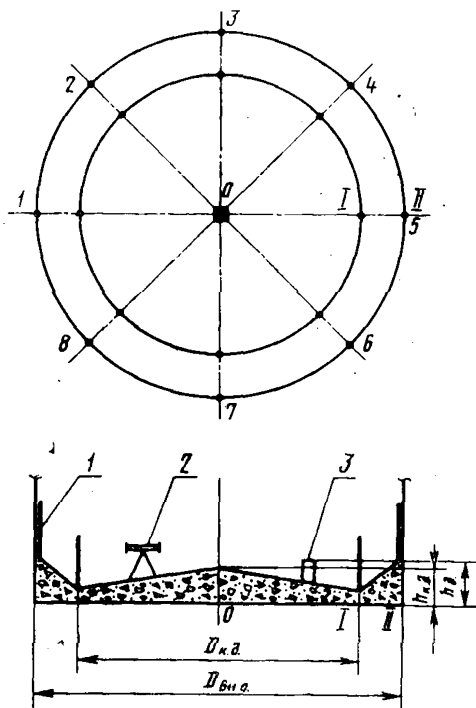


Рис. 4. Схема разметки измерительных точек для нивелировки дна:

1—нивелирная рейка; 2—нивелир; 3—базовый столик

Окружность  $II$  расположена вдоль стенки резервуара. Измерительные точки отмечают на дне резервуара мелом или графитом.

5.4.2. Нивелирование дна заключается в последовательной установке нивелирной рейки в измерительных точках и на базовом столике и снятии с них отсчетов  $C_i$  с помощью нивелира, размещенного в удобном для нивелирования всех точек месте. В случае невозможности нивелирования всех точек с одной станции из-за внутренних конструкций следует выбрать вторую станцию для ни-

велирования оставшихся точек; обе станции необходимо связать между собой, взяв отсчеты на рейку, установленную на связующей точке.

Полученные по рейке отсчеты записывают в табл. 1.

Таблица 1

Результаты нивелирования днища

Номера точек	Номера concentрических окружностей			Отметки на базовом столике
	0	I	II	
1				
2				
3				
4				
5				
6				
7				
8				
$\Sigma C_i$				

### 5.5. Определение базовой высоты резервуара

5.5.1. Базовую высоту измеряют рулеткой с лотом от базового столика до верхнего края направляющей колодки замерного люка не менее двух раз. Расхождение между двумя измерениями не должно превышать 1 мм.

5.5.2. Размер базовой высоты наносят несмываемой краской на крышку светового люка.

5.6. Максимальный уровень нефтепродукта  $H_{\max}$  принимают по проекту.

5.7. Измерение внутренних деталей — колонн и их фундаментов. Произвольно в резервуаре выбирают несколько колонн (по одной для каждого типа). Измеряют ширину граней в горизонтальном сечении на уровне 1 м от днища резервуара. Измеряют высоту фундамента и в средней его части — ширину граней. Измерения выполняют металлической линейкой с ценой деления 1 мм.

Положение и габаритные размеры внутренних деталей — колонн и их фундаментов, консолей колонн и заливаемых частей балок перекрытия необходимо зафиксировать на эскизе, выделив по высоте резервуара зоны, в которых площадь сечения внутренних деталей постоянна.

5.8. Пряжки железобетонных резервуаров могут иметь форму цилиндра или параллелепипеда. Измерению подлежат диаметр или длины сторон и глубина пряжка. Измерения выполняют рулеткой с лотом.

5.9. Объем внутреннего оборудования вычисляют по данным, имеющимся в технической документации.

5.10. Работу, проведенную на предприятии по градуировке резервуара, оформляют актом (приложение 1).



6.1. Результаты измерения обрабатывают следующим образом: длину дуги вычисляют по п. 6.4; длину окружности по п. 6.5; отклонение внутренней поверхности стенки резервуара от вертикали по п. 6.6; внутренний диаметр резервуара по п. 6.7; площадь поперечного сечения внутренних деталей по п. 6.8; объем прямых днища по п. 6.9; объем внутреннего оборудования по п. 6.10; вместимость днища по п. 6.11; площадь поперечного сечения резервуара по п. 6.12; вместимость цилиндрической части резервуара с учетом отклонения внутренней поверхности стенки от вертикали по п. 6.13.

6.2. При обработке результатов измерений длина окружности резервуара, диаметр, отклонение внутренней поверхности стенки от вертикали должны быть округлены до целых значений миллиметра; площадь сечения округляют до шести значащих цифр. Значения вместимости заносят в градуировочную таблицу с округлением до пяти значащих цифр. При этом для значений вместимости до 10 м<sup>3</sup> округление проводят до 0,001 м<sup>3</sup> (целых значений литра). В расчетах принимают:

$$\pi = 3,1416; \quad \frac{1}{\pi} = 0,31831; \quad \frac{\pi}{4} = 0,7854.$$

6.3. Для рулеток класса 2 в результаты измерений длины окружности должны быть внесены поправки на отклонение длины этих средств измерения от образцовых, определяемые при поверке.

6.4. Длину дуги определяют по формуле

$$l = \sqrt{a^2 + \frac{16}{3}b^2}, \quad (2)$$

где  $a$  — хорда, м;  $b$  — высота сегмента, м.

6.4.1. Для хорды длиной 3000 и 5000 мм разницу между длиной дуги и хорды в зависимости от высоты сегмента можно определить по таблице (приложение 2). При этом длина дуги  $l = a + \Delta l$ , где  $\Delta l$  — разница между длиной дуги (3) и соответствующей хорды, м.

6.4.2. Длину дуги, соответствующую остаточной хорде, определяют по формуле (2).

6.5. Длину окружности резервуара вычисляют как сумму длин дуг

$$L_{1,2} = l_1 + l_2 + l_3 + \dots + l_n. \quad (3)$$

6.5.1. Действительным значением определяемой длины считают среднее арифметическое результатов измерений

$$L_{\text{окр.ср}} = \frac{L_1 + L_2}{2}. \quad (4)$$

6.6. Отклонение внутренней поверхности стенки резервуара от вертикали

6.6.1. Среднее отклонение внутренней поверхности стенки резервуара от вертикали на один метр высоты стенки находят по формуле

$$\Delta_{\text{ср}} = \frac{n_{\text{в}} r_{\text{к}} - \Sigma \Delta_{\text{изм}}}{n_{\text{в}} (h_{\text{к}} - 1)}, \quad (5)$$

где  $h_{\text{к}}$  — высота подъема каретки, м;  $n_{\text{в}}$  — число измерений отклонения стенки резервуара от вертикали;  $r_{\text{к}}$  — радиус колеса каретки, м;  $\Sigma \Delta_{\text{изм}}$  — сумма отклонений панелей от вертикали, измеренных на высоте 1 м от дна резервуара, м.

6.6.2. Отклонение внутренней поверхности резервуара от вертикали на максимальной высоте наполнения  $H_{\text{max}}$  определяют по формуле

$$\Delta_{\text{max}} = \Delta_{\text{ср}} H_{\text{max}}, \quad (6)$$

где  $H_{\text{max}}$  — максимальная высота наполнения, м.

6.7. Внутренний диаметр резервуара

6.7.1. Внутренний диаметр резервуара на высоте 1 м от дна при непосредственном измерении радиуса рассчитывают по формуле

$$D_{\text{вн.1}} = \frac{2 \Sigma R_{\text{изм}_i}}{n_R} - m, \quad (7)$$

где  $n_R$  — число измерений радиуса;  $R_{\text{изм}_i}$  — результаты измерений радиуса, м;  $m$  — поправочный коэффициент, учитывающий размеры центральной колонны, м.

Коэффициент  $m$  выбирают в зависимости от вместимости резервуара: при  $1000 \text{ м}^3$   $m = 0,008$  м; при  $500 \text{ м}^3$   $m = 0,011$  м.

6.7.2. Внутренний диаметр резервуара на высоте 1 м рассчитывают для метода хорд по формуле

$$D_{\text{вн.1}} = 0,31831 L_{\text{окр.ср.}} \quad (8)$$

6.7.3. При наличии отклонения внутренней поверхности стенки от вертикали определяют диаметр резервуара на уровне дна

$$D_{\text{вн.0}} = D_{\text{вн.1}} - 2 \Delta_{\text{ср}} \quad (9)$$

6.8. Определение площади поперечного сечения внутренних деталей

Площадь сечения внутренних деталей определяют для каждой зоны по формуле

$$F_{\text{в.д}} = \frac{V_{\text{в.д}}}{H_z}, \quad (10)$$

где  $V_{\text{в.д}}$  — объем внутренних деталей, расположенных в данной зоне,  $\text{м}^3$ ;  $H$  — высота зоны, в которой площадь сечения внутренних деталей постоянна, м.

6.9. Объем прямков днища определяют по формуле

$$V_{\text{пр}} = F_{\text{пр}} q_{\text{пр}}, \quad (11)$$

где  $F_{\text{пр}}$  — площадь сечения прямка, м<sup>2</sup>;  $q_{\text{пр}}$  — глубина прямка, м.

6.10. Объем внутреннего оборудования  $V_{\text{об}}$  вычисляют по данным, имеющимся в технической документации, и учитывают при расчете вместимости в случаях, когда его значение превышает 0,03 значения абсолютной погрешности градуировки.

6.11. Определение вместимости днища

6.11.1. Высота конического днища  $h_{\text{к.д}}$  (см. рис. 4):

$$h_{\text{к.д}} = \frac{\Sigma C_0 - \Sigma C_1}{8}, \quad (12)$$

где  $\Sigma C_0$  — сумма отметок нулевой точки, расположенной в центре резервуара;  $\Sigma C_1$  — сумма отметок окружности 1.

6.11.2. Высота днища  $h_{\text{д}}$  (см. рис. 4)

$$h_{\text{д}} = \frac{\Sigma C_6 - \Sigma C_1}{8}, \quad (13)$$

где  $\Sigma C_6$  — сумма отметок базового столика.

6.11.3. Диаметр конического днища (см. рис. 4)

$$D_{\text{к.д}} = \frac{\Sigma R_{\text{к.д}i}}{4}, \quad (14)$$

где  $\Sigma R_{\text{к.д}i}$  — сумма восьми измерений расстояния от центра резервуара до точек разметки на окружности 1.

6.11.4. Вместимость днища рассчитывают по формуле

$$V_{\text{д}} = \frac{\pi h_{\text{д}}}{12} (D_{\text{к.д}}^2 + D_{\text{к.д}} D_{\text{вн.0}} + D_{\text{вн.0}}^2) - V_{\text{к.д}} + V_{\text{пр}}, \quad (15)$$

где  $V_{\text{к.д}} = \frac{\pi D_{\text{к.д}}^2 h_{\text{к.д}}}{12}$  — объем бетона центральной конической части днища.

6.12. Площадь поперечного сечения резервуара с учетом отклонения внутренней поверхности стенки от вертикали определяют по формуле

$$F = \frac{\pi D_{\text{вн.0}}^2}{4} \left( 1 + \frac{2 \Delta_{\text{max}} h_{\text{н}}}{D_{\text{вн.0}} H_{\text{max}}} \right) - F_{\text{в.л}}, \quad (16)$$

где  $h_{\text{н}}$  — высота наполнения резервуара, м.

6.13. Вместимость цилиндрической части резервуара

$$V = \left[ \frac{\pi D_{\text{вн.0}}^2}{4} (1 + k) - F_{\text{в.л}} \right] h_{\text{н}} + V_{\text{д}} - V_{\text{об}}, \quad (17)$$

где  $V_{\text{д}}$  — вместимость днища, м<sup>3</sup>;

$k$  — коэффициент конусности резервуара

$$\frac{2\Delta_{\max}h_{\text{н}}}{D_{\text{вн.0}}H_{\max}} = k, \quad (18)$$

Для упрощения расчетов вычисления посантиметровой вместимости можно пользоваться таблицей коэффициентов конусности резервуаров (приложение 3). Значения коэффициентов, приведенные в этой таблице, для интервала высоты заполнения резервуара, равного 50 см, подставляют в формулу (18).

Путем последовательного сложения в процессе нарастания вместимости резервуара на каждый сантиметр высоты наполнения по интервалам получают общую вместимость резервуара.

При  $\Delta_{\text{ср}} = 0$  вместимость резервуара рассчитывают как вместимость цилиндра

$$V = \left( \frac{\pi D_{\text{вн.0}}^2}{4} - F_{\text{в.д}} \right) h_{\text{н}} + V_{\text{д}} - V_{\text{об}}. \quad (19)$$

6.14. Геометрический метод при соблюдении всех требований, изложенных в настоящих методических указаниях, позволяет определять вместимость вертикальных цилиндрических железобетонных резервуаров с погрешностью\*, не превышающей 1% для резервуаров вместимостью 500 м<sup>3</sup>; 0,5% для 1000—3000 м<sup>3</sup> и 0,2% для 5000—30000 м<sup>3</sup>.

## 7. ОФОРМЛЕНИЕ РЕЗУЛЬТАТОВ ГРАДУИРОВКИ

7.1. На основании результатов измерения линейных размеров резервуаров и вычислений по приведенным выше формулам составляют таблицу исходных величин (табл. 2).

7.1.2. По данным этой таблицы составляют посантиметровую градуировочную характеристику резервуара, в которую вносятся значения вместимости на каждый сантиметр высоты резервуара (табл. 3).

7.1.3. В дополнение к градуировочной характеристике составляют таблицу средних значений вместимости 1 см цилиндрической части резервуара, градуированной в миллиметрах (табл. 4).

---

\* Указанная погрешность учитывает также температурную деформацию стенки резервуара при условиях эксплуатации.

Исходные величины для составления градуировочной характеристики  
вместимости железобетонного цилиндрического резервуара

№ \_\_\_\_\_ вместимостью \_\_\_\_\_ м<sup>3</sup>

Определяемая величина	Расчетная формула	Числовое значение
Длина внутренней окружности резервуара $L_{\text{окр.ср}}$ , м	$L_{\text{окр.ср}} = \frac{L_1 + L_2}{2}$	
Внутренний диаметр резервуара на высоте 1 м от дна $D_{\text{вн.1}}$ , м	0,31831 $L_{\text{окр.ср}}$	
Отклонение внутренней поверхности стенки резервуара от вертикали $\Delta_{\text{ср}}$ , м	$\frac{n_{\text{в}} r_{\text{к}} - \sum \Delta_{\text{изм}}}{n_{\text{в}} (h_{\text{к}} - 1)}$	
Внутренний диаметр резервуара на уровне дна $D_{\text{вн.0}}$ , м	$D_{\text{вн.1}} - 2\Delta_{\text{ср}}$	
Коэффициент конусности резервуара $k$	$\frac{2\Delta_{\text{max}} h_{\text{н}}}{D_{\text{вн.0}} H_{\text{max}}}$	
Высота наполнения резервуара максимальная $H_{\text{max}}$	По проекту	
Объем внутренних деталей: фундаментов $V_{\text{ф}}$ , м <sup>3</sup> колонн $V_{\text{к}}$ , м <sup>3</sup> консолей колонн и заливаемых частей балок перекрытия $V_{\text{п}}$ , м <sup>3</sup>	По проекту	
Объем внутреннего оборудования $V_{\text{об}}$ , м <sup>3</sup>	По проекту	
Площадь сечения внутренних деталей: фундаментов $F_{\text{ф}}$ , м <sup>2</sup>	$\frac{V_{\text{ф}}}{H_{\text{ф}}}$	
колонн $F_{\text{к}}$ , м <sup>2</sup>	$\frac{V_{\text{к}}}{H_{\text{к}}}$	
консолей колонн и заливаемых частей балок перекрытия $F_{\text{п}}$ , м <sup>2</sup>	$\frac{V_{\text{п}}}{H_{\text{п}}}$	
Объем дна резервуара $V_{\text{д}}$ , м <sup>3</sup>	$\frac{\pi h_{\text{д}}}{12} (D_{\text{к.д}}^2 + D_{\text{к.д}} D_{\text{вн.0}} + D_{\text{вн.0}}^2) -$	
	$- V_{\text{к.д.}} + V_{\text{пр}}$	
Объем прямков $V_{\text{пр}}$ , м <sup>3</sup>		
Вместимость резервуара $V$ , м <sup>3</sup>	$[0,7854 D_{\text{вн.0}}^2 (1+k) - F_{\text{в.д.}}] h +$ $+ V_{\text{д}} - V_{\text{об}}$	

«УТВЕРЖДАЮ»  
 Наименование должности и подпись

« \_\_\_\_\_ » \_\_\_\_\_ 19 \_\_\_\_ г.

Градуировочная характеристика вместимости на вертикальный  
 цилиндрический железобетонный резервуар № \_\_\_\_\_, установленный \_\_\_\_\_

Высота наполнения, см	Вместимость, м <sup>3</sup>	Высота наполнения, см	Вместимость, м <sup>3</sup>	Высота наполнения, см	Вместимость, м <sup>3</sup>

Таблица 4

Среднее значение вместимости дробных частей сантиметра  
 вертикального цилиндрического железобетонного резервуара № \_\_\_\_\_

Высота наполнения, мм	Вместимость, м <sup>3</sup>	Высота наполнения, мм	Вместимость, м <sup>3</sup>	Высота наполнения, мм	Вместимость, м <sup>3</sup>
1		4		7	
2		5		8	
3		6		9	

«УТВЕРЖДАЮ»

\_\_\_\_\_  
(руководитель предприятия)

**А К Т**

№ \_\_\_\_\_

\_\_\_\_\_ 19\_\_\_\_ г. № \_\_\_\_\_

Результаты проведенной работы по градуировке резервуара

Основание: \_\_\_\_\_  
(приказ руководителя предприятия)

Составлен комиссией в составе:

Председатель \_\_\_\_\_

Члены комиссии \_\_\_\_\_

В период с \_\_\_\_\_ по \_\_\_\_\_ комиссия провела обследование готовности резервуара к градуировке и измерила линейные размеры железобетонного цилиндрического резервуара со сборной стенкой № \_\_\_\_\_, установленного на \_\_\_\_\_.

Резервуар № \_\_\_\_\_, построенный по проекту \_\_\_\_\_  
(указатель номер \_\_\_\_\_), соответствует требованиям настоящих РД.  
(проекта)

Резервуар оборудован \_\_\_\_\_  
(указать технологическое оборудование, \_\_\_\_\_  
установленное внутри резервуара, с расположением по высоте)

объем которого \_\_\_\_\_ м<sup>3</sup>.

Результаты измерения железобетонного цилиндрического резервуара в мм:

радиус при измерении: первом \_\_\_\_\_

втором \_\_\_\_\_

среднее значение \_\_\_\_\_

длина окружности при измерении:

первом \_\_\_\_\_

втором \_\_\_\_\_

среднее значение \_\_\_\_\_.

Отклонение внутренней поверхности стенки от вертикали \_\_\_\_\_ мм.

Площадь поперечного сечения внутренних деталей:

фундаментов \_\_\_\_\_ м<sup>2</sup>, количество фундаментов \_\_\_\_\_,

высота \_\_\_\_\_ м,

колонн \_\_\_\_\_ м<sup>2</sup>, количество колонн \_\_\_\_\_, высота \_\_\_\_\_ м,

консолей колонн, стеновых панелей и заливаемых частей балок перекрытия

\_\_\_\_\_ м<sup>2</sup>, высота \_\_\_\_\_ м.

Объем приямков \_\_\_\_\_ м<sup>3</sup>.

Вместимость днища \_\_\_\_\_ м<sup>3</sup>.

Председатель комиссии \_\_\_\_\_

Члены комиссии \_\_\_\_\_



Разница между длиной дуги и хорды

мм

Высота сегмента, мм	0	1	2	3	4	5	6	7	8	9
---------------------	---	---	---	---	---	---	---	---	---	---

Длина хорды 3000 мм

80	5,6	5,8	6,0	6,1	6,3	6,4	6,6	6,7	6,9	7,0
90	7,2	7,4	7,5	7,7	7,8	8,0	8,2	8,3	8,5	8,7
100	8,9	9,1	9,2	9,4	9,6	9,8	10,0	10,2	10,4	10,6
110	10,7	10,9	11,1	11,3	11,5	11,7	11,9	12,1	12,4	12,6
120	12,8	13,0	13,2	13,4	13,6	13,9	14,1	14,3	14,5	14,8
130	15,0	15,2	15,4	15,7	15,9	16,1	16,4	16,6	16,9	17,1
140	17,4	17,6	17,9	18,1	18,4	18,6	18,9	19,1	19,4	19,7
150	19,9	20,2	20,5	20,7	21,0	21,3	21,6	21,8	22,1	22,4
160	22,7	23,0	23,2	23,5	23,8	24,1	24,4	24,7	25,0	25,3
170	25,6	25,9	26,2	26,5	26,8	27,1	27,4	27,7	28,0	28,3
180	28,7	29,0	29,3	29,6	29,9	30,3	30,6	30,9	31,3	31,6
190	31,9	32,3	32,6	32,9	33,3	33,6	34,0	34,3	34,6	35,0
200	35,3	35,7	36,0	36,4	36,8	37,1	37,5	37,8	38,2	38,6
210	38,9	39,3	39,7	40,1	40,4	40,8	41,2	41,6	42,0	42,3
220	42,7	43,1	43,5	43,9	44,3	44,7	45,1	45,5	45,9	46,3
230	46,7	47,1	47,5	47,9	48,3	48,7	49,1	49,5	49,9	50,4

Длина хорды 5000 мм

80	3,4	3,5	3,6	3,7	3,8	3,8	3,9	4,0	4,1	4,2
90	4,3	4,4	4,5	4,6	4,7	4,8	4,9	5,0	5,1	5,2
100	5,3	5,4	5,5	5,7	5,8	5,9	6,0	6,1	6,2	6,3
110	6,4	6,5	6,7	6,8	6,9	7,0	7,2	7,3	7,4	7,5
120	7,7	7,8	7,9	8,1	8,2	8,3	8,4	8,6	8,8	8,9
130	9,0	9,1	9,3	9,4	9,6	9,7	9,9	10,0	10,1	10,3
140	10,4	10,5	10,7	10,8	11,0	11,2	11,4	11,5	11,7	11,8
150	12,0	12,1	12,3	12,5	12,6	12,8	13,0	13,1	13,3	13,5
160	13,6	13,8	13,9	14,1	14,3	14,5	14,7	14,9	15,0	15,2
170	15,4	15,6	15,8	16,0	16,2	16,3	16,5	16,7	16,9	17,0
180	17,2	17,4	17,6	17,8	18,0	18,2	18,4	18,6	18,8	19,0
190	19,2	19,4	19,6	19,8	20,0	20,2	20,4	20,6	20,8	21,0
200	21,3	21,5	21,7	21,9	22,1	22,3	22,6	22,8	23,0	23,2
210	23,5	23,7	23,9	24,1	24,4	24,6	24,8	25,0	25,3	25,5
220	25,7	26,0	26,2	26,4	26,7	26,9	27,2	27,4	27,6	27,9
230	28,1	28,4	28,6	28,9	29,1	29,4	29,6	29,9	30,1	30,4
240	30,6	30,9	31,1	31,4	31,6	31,9	32,2	32,4	32,7	33,0
250	33,2	33,5	33,8	34,0	34,3	34,6	34,8	35,1	35,4	35,6
260	35,9	36,2	36,5	36,8	37,0	37,3	37,6	37,9	38,2	38,5
270	38,7	39,0	39,3	39,6	40,0	40,2	40,4	40,8	41,0	41,3
280	41,6	—	—	—	—	—	—	—	—	—

Таблица коэффициентов конусности резервуаров

Высота наполнения $h_{пн}$ , см	Зависимость значения $k = \frac{2\Delta_{\max} H_{пн}}{D_{вн} \cdot H_{\max}}$ от отклонения $\Delta_{\max}$						
	$\pm 5$	$\pm 10$	$\pm 15$	$\pm 20$	$\pm 25$	$\pm 30$	$\pm 35$
Резервуар вместимостью 500 м <sup>3</sup>							
0—50	0,00004	0,00008	0,00012	0,00016	0,00020	0,00024	0,00028
51—100	0,00012	0,00024	0,00036	0,00048	0,00060	0,00072	0,00084
101—150	0,00020	0,00040	0,00061	0,00081	0,00100	0,00121	0,00141
151—200	0,00028	0,00057	0,00085	0,00113	0,00141	0,00169	0,00198
201—250	0,00036	0,00073	0,00109	0,00145	0,00182	0,00218	0,00254
251—300	0,00044	0,00088	0,00133	0,00177	0,00222	0,00266	0,00310
301—350	0,00052	0,00105	0,00157	0,00210	0,00262	0,00315	0,00367
351—400	0,00061	0,00121	0,00182	0,00242	0,00303	0,00363	0,00424
401—450	0,00069	0,00137	0,00206	0,00274	0,00343	0,00412	0,00480
451—500	0,00077	0,00153	0,00230	0,00307	0,00383	0,00460	0,00537
501—550	0,00085	0,00170	0,00254	0,00339	0,00424	0,00509	0,00593
551—550	0,00092	0,00184	0,00276	0,00368	0,00460	0,00552	0,00644
Резервуар вместимостью 1000 м <sup>3</sup>							
0—50	0,00003	0,00006	0,00008	0,00011	0,00014	0,00016	0,00019
51—100	0,00008	0,00016	0,00025	0,00033	0,00041	0,00049	0,00057
101—150	0,00014	0,00027	0,00041	0,00055	0,00068	0,00082	0,00096
151—200	0,00019	0,00038	0,00057	0,00077	0,00096	0,00115	0,00134
201—250	0,00024	0,00049	0,00074	0,00098	0,00123	0,00148	0,00172
251—300	0,00030	0,00060	0,00090	0,00120	0,00150	0,00180	0,00210
301—350	0,00035	0,00071	0,00107	0,00142	0,00178	0,00213	0,00249
351—400	0,00041	0,00082	0,00123	0,00164	0,00205	0,00246	0,00287
401—450	0,00046	0,00093	0,00139	0,00186	0,00232	0,00279	0,00325
451—500	0,00052	0,00104	0,00156	0,00208	0,00260	0,00312	0,00364
501—550	0,00057	0,00115	0,00172	0,00230	0,00287	0,00344	0,00402
551—550	0,00062	0,00125	0,00187	0,00249	0,00311	0,00374	0,00436

Высота наполнения резервуара $h_{нн}$ см	Зависимость значения $k = \frac{2\Delta_{\max} h_{нн}}{D_{вн-0} H_{\max}}$ от отклонения $\Delta_{\max}$						
	$\pm 5$	$\pm 10$	$\pm 15$	$\pm 20$	$\pm 25$	$\pm 30$	$\pm 35$
Резервуар вместимостью 2000 м <sup>3</sup>							
0—50	0,00002	0,00004	0,00006	0,00008	0,00010	0,00012	0,00014
51—100	0,00006	0,00012	0,00018	0,00024	0,00030	0,00036	0,00042
101—150	0,00010	0,00020	0,00030	0,00040	0,00050	0,00060	0,00070
151—200	0,00014	0,00028	0,00042	0,00056	0,00071	0,00085	0,00099
201—250	0,00018	0,00036	0,00055	0,00073	0,00091	0,00109	0,00127
251—300	0,00022	0,00044	0,00066	0,00089	0,00111	0,00133	0,00155
301—350	0,00026	0,00053	0,00079	0,00105	0,00131	0,00157	0,00184
351—400	0,00030	0,00060	0,00091	0,00121	0,00151	0,00182	0,00212
401—450	0,00034	0,00069	0,00103	0,00137	0,00172	0,00206	0,00240
451—500	0,00038	0,00077	0,00115	0,00153	0,00192	0,00230	0,00268
501—550	0,00042	0,00085	0,00127	0,00169	0,00200	0,00234	0,00296
551—590	0,00046	0,00092	0,00138	0,00184	0,00230	0,00276	0,00322
Резервуар вместимостью 3000 м <sup>3</sup>							
0—50	0,00001	0,00003	0,00004	0,00006	0,00008	0,00009	0,00011
51—100	0,00004	0,00009	0,00014	0,00019	0,00024	0,00029	0,00034
101—150	0,00008	0,00016	0,00024	0,00032	0,00041	0,00049	0,00057
151—200	0,00011	0,00023	0,00034	0,00046	0,00057	0,00068	0,00080
201—250	0,00015	0,00029	0,00044	0,00059	0,00073	0,00088	0,00103
251—300	0,00018	0,00036	0,00054	0,00072	0,00090	0,00108	0,00126
301—350	0,00021	0,00042	0,00064	0,00085	0,00106	0,00127	0,00148
351—400	0,00024	0,00049	0,00073	0,00098	0,00122	0,00147	0,00171
401—450	0,00027	0,00055	0,00083	0,00111	0,00138	0,00166	0,00194
451—500	0,00031	0,00061	0,00093	0,00124	0,00155	0,00186	0,00217
501—550	0,00034	0,00068	0,00103	0,00137	0,00171	0,00205	0,00240
551—590	0,00037	0,00074	0,00112	0,00149	0,00186	0,00223	0,00260

Высота наполнения резервуаров  $h_H$ , см

Зависимость значения  $k = \frac{2\Delta_{\max} h_H}{D_{\text{вн.0}} H_{\max}}$  от отклонения  $\Delta_{\max}$

$h_H$ , см	Резервуар вместимостью 5000 м <sup>3</sup>									
	±5	±10	±15	±20	±25	±30	±35	±40	±45	
0—50	0,000012	0,000023	0,000035	0,000047	0,000059	0,000070	0,000082	0,000094	0,000106	
51—100	0,000035	0,000070	0,000106	0,000141	0,000176	0,000211	0,000246	0,000282	0,000317	
101—150	0,000059	0,000117	0,000176	0,000235	0,000293	0,000352	0,000411	0,000469	0,000528	
151—200	0,000082	0,000164	0,000246	0,000329	0,000411	0,000493	0,000575	0,000657	0,000739	
201—250	0,000105	0,000211	0,000317	0,000423	0,000528	0,000634	0,000739	0,000845	0,000951	
251—300	0,000129	0,000258	0,000387	0,000516	0,000646	0,000775	0,000904	0,001033	0,001162	
301—350	0,000153	0,000305	0,000458	0,000610	0,000763	0,000915	0,001068	0,001221	0,001373	
351—400	0,000176	0,000352	0,000528	0,000704	0,000880	0,001056	0,001232	0,001408	0,001585	
401—450	0,000200	0,000399	0,000599	0,000798	0,000998	0,001197	0,001397	0,001596	0,001796	
451—500	0,000223	0,000446	0,000669	0,000892	0,001115	0,001338	0,001561	0,001784	0,002007	
501—550	0,000246	0,000493	0,000739	0,000986	0,001232	0,001479	0,001725	0,001972	0,002218	
551—600	0,000270	0,000540	0,000810	0,001080	0,001350	0,001620	0,001890	0,002160	0,002430	
601—650	0,000293	0,000587	0,000880	0,001174	0,001467	0,001761	0,002054	0,002347	0,002641	
651—700	0,000317	0,000634	0,000951	0,001268	0,001585	0,001901	0,002218	0,002535	0,002852	
701—710	0,000331	0,000662	0,000993	0,001324	0,001655	0,001986	0,002317	0,002648	0,002979	

$h_H$ , см	Резервуар вместимостью 10000 м <sup>3</sup>									
	±5	±10	±15	±20	±25	±30	±35	±40	±45	
0—50	0,000001	0,000002	0,000003	0,000003	0,000004	0,000005	0,000006	0,000007	0,000008	
51—100	0,000003	0,000005	0,000008	0,000010	0,000013	0,000015	0,000018	0,000020	0,000023	
101—150	0,000004	0,000008	0,000013	0,000017	0,000021	0,000025	0,000029	0,000034	0,000038	
151—200	0,000006	0,000012	0,000018	0,000023	0,000029	0,000035	0,000041	0,000047	0,000053	
201—250	0,000008	0,000015	0,000023	0,000030	0,000038	0,000045	0,000053	0,000060	0,000068	
251—300	0,000009	0,000018	0,000028	0,000037	0,000046	0,000055	0,000065	0,000074	0,000083	
301—350	0,000011	0,000022	0,000033	0,000044	0,000054	0,000065	0,000076	0,000087	0,000098	
351—400	0,000013	0,000025	0,000038	0,000050	0,000063	0,000075	0,000088	0,000101	0,000113	
401—450	0,000014	0,000029	0,000043	0,000057	0,000071	0,000086	0,000100	0,000114	0,000128	
450—500	0,000016	0,000032	0,000048	0,000064	0,000080	0,000096	0,000112	0,000127	0,000143	
501—550	0,000018	0,000035	0,000053	0,000070	0,000088	0,000106	0,000123	0,000141	0,000158	
551—600	0,000019	0,000039	0,000058	0,000077	0,000096	0,000116	0,000135	0,000154	0,000174	

Высота наполнения резервуаров $h_{н. см}$	Зависимость значения $k = \frac{2\Delta_{\max} h_{н}}{D_{\text{вн}} H_{\max}}$ от отклонения $\Delta_{\max}$									
	$\pm 5$	$\pm 10$	$\pm 15$	$\pm 20$	$\pm 25$	$\pm 30$	$\pm 35$	$\pm 40$	$\pm 45$	$\pm 50$
601—650	0,00021	0,00042	0,00063	0,00084	0,00105	0,00126	0,00147	0,00168	0,00189	0,00210
651—700	0,00023	0,00045	0,00068	0,00091	0,00113	0,00136	0,00158	0,00181	0,00204	0,00227
701—710	0,00024	0,00047	0,00071	0,00095	0,00118	0,00142	0,00165	0,00189	0,00213	0,00237
Резервуар вместимостью 20000 м <sup>3</sup>										
0—50	0,000006	0,000010	0,000015	0,000020	0,000025	0,000030	0,000035	0,000040	0,000045	0,000050
51—100	0,000015	0,000030	0,000045	0,000060	0,000075	0,000090	0,000105	0,000120	0,000135	0,000150
101—150	0,000030	0,000060	0,000090	0,000120	0,000150	0,000180	0,000210	0,000240	0,000270	0,000300
151—200	0,000040	0,000080	0,000120	0,000160	0,000200	0,000240	0,000280	0,000320	0,000360	0,000400
201—250	0,000050	0,000100	0,000150	0,000200	0,000250	0,000300	0,000350	0,000400	0,000450	0,000500
251—300	0,000060	0,000120	0,000180	0,000240	0,000300	0,000360	0,000420	0,000480	0,000540	0,000600
301—350	0,000068	0,000135	0,000203	0,000270	0,000338	0,000405	0,000473	0,000540	0,000608	0,000676
351—400	0,000085	0,000170	0,000255	0,000340	0,000425	0,000510	0,000595	0,000680	0,000765	0,000850
401—450	0,000095	0,000190	0,000285	0,000380	0,000475	0,000570	0,000665	0,000760	0,000855	0,000950
451—500	0,000105	0,000210	0,000315	0,000420	0,000525	0,000630	0,000735	0,000840	0,000945	0,001050
501—550	0,000120	0,000240	0,000360	0,000480	0,000600	0,000720	0,000840	0,000960	0,001080	0,001200
551—600	0,000130	0,000260	0,000390	0,000520	0,000650	0,000780	0,000910	0,001040	0,001170	0,001300
601—650	0,000140	0,000280	0,000420	0,000560	0,000700	0,000840	0,000980	0,001120	0,001260	0,001400
651—700	0,000150	0,000300	0,000450	0,000600	0,000750	0,000900	0,001050	0,001200	0,001350	0,001500
701—750	0,000170	0,000340	0,000510	0,000680	0,000850	0,001020	0,001190	0,001360	0,001530	0,001700
751—782	0,000170	0,000340	0,000510	0,000680	0,000850	0,001020	0,001190	0,001360	0,001530	0,001700
Резервуар вместимостью 30000 м <sup>3</sup>										
0—50	0,000005	0,000010	0,000015	0,000020	0,000025	0,000030	0,000035	0,000040	0,000045	0,000050
51—100	0,000015	0,000030	0,000045	0,000060	0,000075	0,000090	0,000105	0,000120	0,000135	0,000150
101—150	0,000025	0,000050	0,000075	0,000100	0,000125	0,000150	0,000175	0,000200	0,000225	0,000250
151—200	0,000030	0,000060	0,000090	0,000120	0,000150	0,000180	0,000210	0,000240	0,000270	0,000300

Высота наклона резервуара $h_H$ , см	Зависимость значения $k = \frac{2\Delta_{\text{max}} h_H}{D_{\text{вн}} \cdot H_{\text{max}}}$ от отклонения $\Delta_{\text{max}}$									
	±5	±10	±15	±20	±25	±30	±35	±40	±45	

Резервуар вместимостью 30000 м³

201—250	0,000040	0,000080	0,000120	0,000160	0,000200	0,000240	0,000280	0,000320	0,000360
251—300	0,000050	0,000100	0,000150	0,000200	0,000250	0,000300	0,000350	0,000400	0,000450
301—350	0,000055	0,000110	0,000165	0,000220	0,000275	0,000330	0,000385	0,000440	0,000495
351—400	0,000070	0,000140	0,000210	0,000280	0,000350	0,000420	0,000490	0,000560	0,000630
401—450	0,000080	0,000160	0,000240	0,000320	0,000400	0,000480	0,000560	0,000640	0,000720
451—500	0,000085	0,000170	0,000225	0,000340	0,000425	0,000510	0,000595	0,000680	0,000765
501—550	0,000095	0,000190	0,000285	0,000380	0,000475	0,000570	0,000665	0,000760	0,000855
551—600	0,000105	0,000210	0,000315	0,000420	0,000525	0,000630	0,000735	0,000840	0,000945
601—650	0,000115	0,000230	0,000345	0,000460	0,000575	0,000690	0,000805	0,000920	0,001035
651—700	0,000125	0,000250	0,000375	0,000500	0,000625	0,000750	0,000875	0,001000	0,001125
701—780	0,000135	0,000270	0,000405	0,000540	0,000675	0,000810	0,000945	0,001080	0,001215
751—782	0,000140	0,000280	0,000420	0,000560	0,000700	0,000840	0,000980	0,001120	0,001260

ПРИНЯТЫЕ ОБОЗНАЧЕНИЯ

$a$	— хорда
$b_1$	— высота сегмента
$\Sigma C_0$	— сумма отметок днища в нулевой точке
$\Sigma C_I$	— сумма отметок днища концентрической окружности I
$\Sigma C_{II}$	— сумма отметок днища концентрической окружности II
$\Sigma C_6$	— сумма отметок поверхности базового столика
$D_{вн.0}$	— внутренний диаметр резервуара на уровне днища
$D_{вн.1}$	— внутренний диаметр резервуара на высоте 1 м от днища
$D_{к.д}$	— диаметр конического днища
$\Delta_{ср}$	— среднее отклонение внутренней поверхности стенки резервуара от вертикали на 1 м высоты стенки
$\Delta_{max}$	— отклонение внутренней поверхности стенки резервуара от вертикали на максимальной высоте наполнения
$\Delta_{изм}$	— результаты измерения отклонения стенки от вертикали
$F$	— площадь поперечного сечения резервуара
$F_{в.д}$	— площадь сечения внутренних деталей по зонам
$F_{ф}$	— площадь сечения фундамента
$F_{к}$	— площадь сечения колонн
$F_{п}$	— площадь сечения консолей колонн и заливаемых частей балок перекрытия
$F_{пр}$	— площадь сечения прямка
$H_{max}$	— максимальная высота наполнения
$h_{к}$	— высота подъема каретки
$h_{н}$	— высота наполнения резервуара
$h_{д}$	— высота днища
$h_{к.д}$	— высота центральной конусообразной части днища
$H_{ф}$	— высота фундаментов
$H_{к}$	— высота колонн
$H_{п}$	— высота заливаемых частей балок перекрытия и консолей стеновых панелей
$H_{т}$	— базовая высота
$H_{з}$	— высота зоны, в которой площадь сечения внутренних деталей постоянна
$k$	— коэффициент конусности резервуара
$l$	— длина дуги
$\Delta l$	— разность между длиной дуги и соответствующей хорды
$L_{1,2}$	— длины окружности резервуара, полученные в результате измерений
$l_n$	— длина дуги, соответствующей остаточной хорде
$L_{окр.ср}$	— среднее арифметическое результатов двух измерений длины окружности резервуара
$m$	— поправочный коэффициент, учитывающий размеры центральной колонны
$n_R$	— число измерений радиуса
$n_{в}$	— число измерений отклонения стенки резервуара от вертикали
$q_{пр}$	— глубина прямка
$r_{к}$	— радиус колеса каретки
$R_{к.д.1}$	— результат измерения радиуса конического днища

- $R_{\text{изм}_i}$  — результаты измерения радиуса резервуара  
 $V$  — вместимость резервуара  
 $V_{\text{д}}$  — вместимость днища  
 $V_{\text{к.д}}$  — объем бетона центральной конусообразной части днища  
 $V_{\text{в.д}}$  — объем внутренних деталей  
 $V_{\text{ф}}$  — объем фундаментов  
 $V_{\text{к}}$  — объем колонн  
 $V_{\text{п}}$  — объем заливаемых частей балок перекрытия, консолей колонн и стеновых панелей  
 $V_{\text{об}}$  — объем внутреннего оборудования  
 $V_{\text{пр}}$  — объем прямков днища

**ПРИЛОЖЕНИЕ 5**  
*Справочное*

**ПРИМЕР ВЫПОЛНЕНИЯ ГРАДУИРОВКИ И  
 ОПРЕДЕЛЕНИЯ ВМЕСТИМОСТИ ЖЕЛЕЗОБЕТОННОГО РЕЗЕРВУАРА**

**1. Проведение измерений**

1.1. Определен диаметр железобетонного резервуара вместимостью 10000 м<sup>3</sup> двумя способами: измерением радиуса и методом хорд при длине хорды 5000 мм.

1.1.1. Результаты измерения радиуса, мм:

Первое		Второе	
$R_1 = 41966$	$R_5 = 41960$	$R_9 = 41967$	$R_{13} = 41961$
$R_2 = 41972$	$R_6 = 41970$	$R_{10} = 41971$	$R_{14} = 41971$
$R_3 = 41961$	$R_7 = 41968$	$R_{11} = 41962$	$R_{15} = 41967$
$R_4 = 41963$	$R_8 = 41964$	$R_{12} = 41962$	$R_{16} = 41963$

1.1.2. Результаты измерения длины окружности методом хорд.

Первое измерение высоты сегментов: 160; 150; 160; 150; 145; 145; 160; 157; 135; 160; 155; 140; 130; 155; 155; 105; 140; 145; 130; 150; 155; 155; 157; 157; 120; 152. Остаток длины 1551 мм.

Второе измерение высоты сегментов: 145; 125; 154; 160; 140; 170; 150; 155; 150; 155; 150; 130; 140; 165; 145; 100; 150; 145; 130; 145; 150; 145; 165; 150; 137; 157. Остаток длины 1540 мм.

1.2. Результаты измерения отклонения внутренней поверхности стенки резервуара от вертикали: 90; 95; 85; 90; 85; 60; 50; 60; 45; 45; 40; 55; 67; 90; 95; 75; 73; 70; 77; 90; 100; 107; 100; 107; 100; 110; 110; 107; 112; 90; 85; 70; 72; 70; 78; 65; 75; 97; 100; 95; 105; 110; 95; 90; 87; 75; 65; 67; 90; 104; 110; 85; 90; 88; 75; 72; 60; 75; 95; 100; 95; 90; 83; 70; 65; 60; 50; 50; 55; 60; 80; 75; 100; 110; 115; 145; 125; 120; 105; 100; 90; 100; 100; 105; 80.

1.3. Площадь поперечного сечения внутренних деталей: фундаментов  $F_{\text{ф}} = 1,0 \times 1,0$ ; количество фундаментов 31; высота 0,5 м; колонн  $F_{\text{к}} = 0,4 \times 0,3$ ; количество колонн 31; высота 7,2 м; консолей колонн и заливаемых частей балок перекрытия  $F_{\text{п}} = \frac{V_{\text{п}}}{H_{\text{п}}}$ ;  $V_{\text{п}} = 12 \text{ м}^3$ , высота 0,4 м — принимается по проекту.

1.4. Объем прямков  $V_{\text{пр}} = 1,12 \text{ м}^3$ .

1.5. Результаты нивелировки днища приведены в таблице.



Номера точек	Номера концентрических окружностей			Отметки на базовом столике
	0	I	II	
1	1152	1050	1250	1250
2	1152	1050	1250	1250
3	1152	1045	1245	1250
4	1152	1040	1240	1250
5	1152	1045	1245	1250
6	1152	1050	1250	1250
7	1152	1060	1260	1250
8	1152	1060	1260	1250
$\Sigma C_i$	9216	8400	10000	10000

1.6. Объем внутреннего оборудования  $V_{об} = 1,5 \text{ м}^3$ . Значением объема можно пренебречь, так как оно не превышает 0,03 значения погрешности градуировки.

## 2. Обработка результатов измерений

2.1. Внутренний диаметр резервуара на высоте 1 м от дна

$$D_{вн.1} = \frac{2\Sigma R_i}{16} = 41,97 \text{ м.}$$

2.2. Определение длины окружности внутренней поверхности стенки резервуара

По таблице, приведенной в приложении 2, определяют приращение длины дуги для каждой хорды, которые в сумме составляют: по первому измерению 308 мм; по второму 300 мм.

Длина окружности:  $L_1 = 26 \cdot 5000 + 1540 + 308 = 131848 \text{ мм}$ ;  $L_2 = 26 \cdot 5000 + 1551 + 300 = 131851 \text{ мм}$ .

Средняя длина окружности:

$$L_{окр.ср} = \frac{1}{2} (L_1 + L_2) = \frac{131848 + 131851}{2} = 131849 \text{ мм.}$$

2.3. Отклонение стенки резервуара от вертикали.

2.3.1. Среднее отклонение на 1 м высоты:

$$\Delta_{ср} = \frac{84 \cdot 100 - 7105}{84 \cdot 5} = +3,0 \text{ мм.}$$

2.3.2. Максимальное отклонение:

$$\Delta_{max} = \Delta_{ср} H_{max} = 3,0 \cdot 7 = 21,0 \text{ мм.}$$

2.4. Внутренний диаметр резервуара:

на высоте 1 м (на уровне измерения)

$$D_{вн.1} = 0,31831 \cdot L_{окр.ср} = 0,31831 \cdot 131849 = 41969 \text{ мм};$$

на уровне дна

$$D_{вн.0} = D_{вн.1} - 2\Delta_{ср} = 41969 - 2 \cdot 3,0 = 41963 \text{ мм.}$$

2.5. Площадь поперечного сечения внутренних деталей фундаментов:

$$F_{\phi} = 31 \text{ м}^2; H_{\phi} = 0,5 \text{ м};$$

колонн  $F_K = 3,72 \text{ м}^2; H_K = 7,2 \text{ м};$

балок перекрытия  $F_{\Pi} = 30 \text{ м}^2; H_{\Pi} = 0,4 \text{ м}.$

2.6. Площадь поперечного сечения резервуара

$$F=0,7854D_{\text{вн.0}}^2(1+k)-F_{\text{в.д.}}$$

2.7. Объем прямков днища  $V_{\text{пр}} = 1,12 \text{ м}^3$ .

2.8. Вместимость днища рассчитывают следующим образом:

2.8.1. Высота конического днища:

$$h_{\text{к.д.}} = \frac{9216-8400}{8} = 102 \text{ мм.}$$

2.8.2. Высота днища

$$h_{\text{д.}} = \frac{10000-8400}{8} = \frac{1600}{8} = 200 \text{ мм.}$$

2.9. Вместимость 1 см высоты наполнения с учетом конусности резервуара.  $\Delta_{\text{max}} = 21,9$ . Из приложения 5 принимается значение конусности для ближайшей величины отклонения +  $\Delta_{\text{max}} = 20$  мм.

Для интервала 0—50 см конусность резервуара  $k = 0,00003$ ; для интервала 51—100 см  $k = 0,0001$  и так далее.

$$k = \frac{2\Delta_{\text{max}}h_{\text{н}}}{D_{\text{вн.0}}H_{\text{max}}}$$

Соответственно вместимость 1 см в каждом интервале:

$$V = [0,7854 \cdot D_{\text{вн.0}}^2(1+k) - F_{\text{в.д.}}] \cdot 0,01.$$

Для интервала 0—50 вместимость 1 см:

$$V_1 = [0,7854 \cdot 41,963(1+0,00003) - 31,0] \cdot 0,01 = 13,521 \text{ м}^3.$$

2.10. Вместимость резервуара

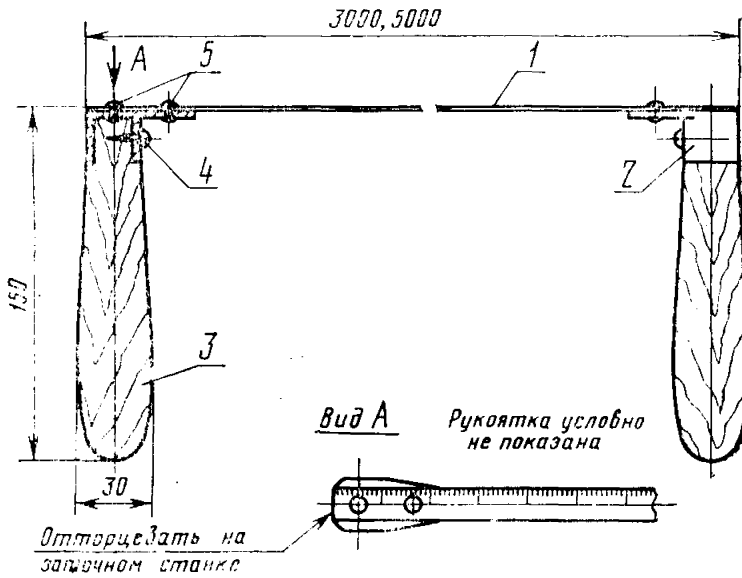
При измеренном уровне 10 мм вместимость резервуара составляет

$$V = V_1 + V_{\text{д.}} = 13,521 + 180,52 = 194,04 \text{ м}^3;$$

при уровне 20 мм

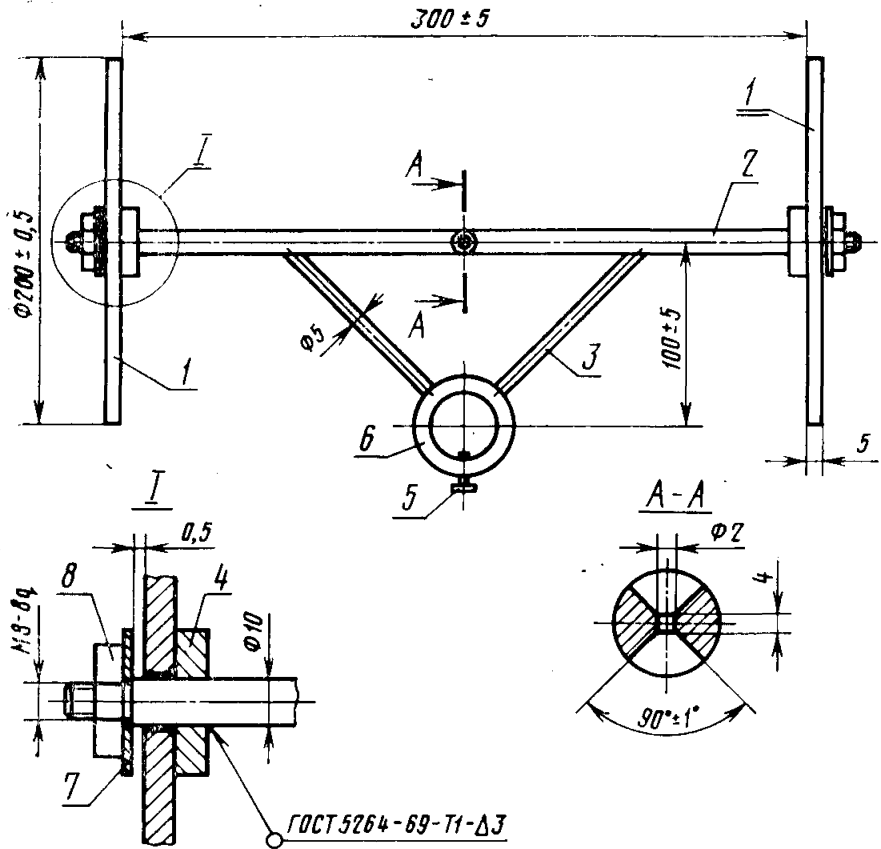
$$V = 13,521 + 194,041 = 207,56 \text{ м}^3.$$

Устройство для выполнения разметки



- 1—рулетка РЗ-5 класса 2 по ГОСТ 7502—69; 2—втулка; 3—рукоятка деревянная; 4—шуруп по ГОСТ 1144—70; 5—заклепка по ГОСТ 10 301—68

Каретка



1—вращающиеся колеса; 2—ось; 3—база каретки; 4—упор; 5—винт М6 по ГОСТ 1491—72; 6—втулка; 7—шайба 8 по ГОСТ 11 371—68; 8—гайка М8 по ГОСТ 7798—70

### ТЕРМИНЫ И ИХ ОПРЕДЕЛЕНИЯ

**Базовый столик** — расположенный на днище резервуара под замерным люком столик с горизонтальной поверхностью, обеспечивающей постоянство точки касания лота. Высота столика должна быть равна высоте днища, т. е.  $\Sigma C_{II} = \Sigma C_6$ .

**Вместимость днища** — объем жидкости, расположенной ниже уровня базового столика.

**Градуировка резервуара** — определение градуировочной характеристики резервуара.

**Градуировочная характеристика резервуара** — зависимость между уровнем заполнения резервуара жидкостью и вместимостью резервуара, составленная в виде таблицы или уравнения.

**Каретка отвесов** — вспомогательное устройство для воспроизведения базовой вертикали при измерении отклонения внутренней поверхности стенки от вертикали.

**Геометрический метод** — метод определения вместимости резервуара путем измерения его геометрических размеров.

**Базовая высота** — расстояние по вертикали от поверхности базового столика до верхнего края направляющей колодки замерного люка.

**Методические указания**  
**Определение вместимости и градуировка железобетонных**  
**цилиндрических резервуаров со сборной стенкой**  
**вместимостью до 30000 м<sup>3</sup> геометрическим методом**

**РД 50-156—79**

Редактор *Н. А. Еськова*  
Технический редактор *В. Ю. Смирнова*  
Корректор *В. Ф. Малютина*

**Сдано в наб.** 01.10.79 **Подп. в печ.** 25.01.80Г—03634 **Формат** 60×90<sup>1/16</sup> **Бумага типографская**  
**№ 2** **Гарнитура** литературная **Печать высокая** 1,75 усл. печ. л. 1,88 уч.-изд. л.  
**Тир.** 12000 экз. **Зак.** 2680 **Цена** 10 коп. **Изд. №** 6098/04

---

**Ордена «Знак Почета»** Издательство стандартов, 123557, Москва, Новопресненский пер., 3  
Калужская типография стандартов, ул. Московская, 256.