

**МИНИСТЕРСТВО НЕФТЯНОЙ ПРОМЫШЛЕННОСТИ  
ВНИИСПТнефть**

**РУКОВОДЯЩИЙ ДОКУМЕНТ**

**ВРЕМЕННАЯ МЕТОДИКА  
ОПРЕДЕЛЕНИЯ И ВВЕДЕНИЯ ПОПРАВОК  
НА МАССУ БРУТТО НЕФТИ, ИЗМЕРЯЕМУЮ  
НА АВТОМАТИЗИРОВАННЫХ УЗЛАХ УЧЕТА  
НЕФТИ ПРИ УЧЕТНО - РАСЧЕТНЫХ ОПЕРАЦИЯХ  
МЕЖДУ ПРЕДПРИЯТИЯМИ МИННЕФТЕПРОМА  
РД 39 - 30 - 1238 - 85**

1985

**Министерство нефтяной промышленности**

**ВНИСПГнефть**

**УТВЕРЖДЕН**

**первым заместителем министра  
нефтяной промышленности**

**В.И.Игревским**

**9 января 1985г.**

**РУКОВОДЯЩИЙ ДОКУМЕНТ**

**ВРЕМЕННАЯ МЕТОДИКА ОПРЕДЕЛЕНИЯ И ВВЕДЕНИЯ ПОПРАВОК  
НА МАССУ БРУТТО НЕФТИ, ИЗМЕРЯЕМУЮ НА АВТОМАТИЗИРОВАННЫХ  
УЗЛАХ УЧЕТА НЕФТИ ПРИ УЧЕТНО-РАСЧЕТНЫХ ОПЕРАЦИЯХ**

**МЕЖДУ ПРЕДПРИЯТИЯМИ МИННЕФТЕПРОМА**

**РД 39-30-1238-85**

**1985**

Руководящий документ РД 39-30-1238-85 "Временная методика определения и введения поправки на массу брутто нефти, измеряемую на автоматизированных узлах учета нефти при учетно-расчетных операциях между предприятиями Миннефтепрома"

**РАЗРАБОТАН** Всесоюзным научно-исследовательским институтом по сбору, подготовке и транспорту нефти и нефтепродуктов (ВНИИСПТнефть) Миннефтепрома (А.Г.Гумеров, д.т.н. (рук.темы), В.Г.Володин, к.т.н., (рук.темы), Н.М.Черкасов, к.т.н., А.А.Дворянин, к.ф.-м.н. Э.Г.Любарская, Н.И.Безногова, Ф.Ш.Хайдарова, А.В.Безрук);

Всесоюзным производственным объединением "Союзнефтеавтоматика" Миннефтепрома (Ю.Е.Летвинчук, М.А.Слепня, А.С.Апракін, А.И.Фаткутдинов, Н.А.Палина);

Специализированным Управлением пуско-наладочных работ (на правах треста) СУИПР Миннефтепрома (В.Б.Бельзетский, Е.Д.Семеновская, В.К.Андрванов);

Уфимским нефтяным институтом Минвуза РСФСР (И.Р.Байков).

## РУКОВОДЯЩИЙ ДОКУМЕНТ

Временная методика определения и введения поправок на массу брутто нефти, измеряемую на автоматизированных узлах учета нефти при учетно-расчетных операциях между предприятиями Миннефтепрома  
РД 39-30-1238-85

Вводится взамен  
"Типовой методики проведения  
сличительных замеров количества товарной  
нефти по счетчикам и калиброванным  
резервуарам на пунктах приема-сдачи  
нефти" РД 39-30-731-82  
Уфа, ВПО "Союзнефтеавтоматика"

Приказом Министерства нефтяной промышленности  
от 15.03.1985г. № 151

срок введения установлен с 01.01.1985г.  
Срок действия до 01.01.1986г.

Настоящий руководящий документ (в дальнейшем - РД) устанавливает порядок определения и введения поправок на результат измерения массы брутто нефти (в дальнейшем - поправок) в зависимости от рабочих условий и свойств перекачиваемой нефти при расчете массы нефти при учетно-расчетных операциях на узлах учета нефти (в дальнейшем - УУН).

### 1. ОБЩИЕ ПОЛОЖЕНИЯ

1.1. Значение массы нефти при учетно-расчетных операциях на узлах учета определяют в соответствии с "Инструкцией по определению количества нефти на автоматизированных узлах учета с турбинными счетчиками при учетно-расчетных операциях" МИ 275-83 (РД 39-5-770-82) с учетом поправок, вводимых настоящим РД на массу брутто нефти.

1.2. Определение поправочных множителей и введение поправок в соответствии с настоящим РД производится представителями предприятий поставщика и покупателя ежемесячно. Поправочные множители вносятся в журнал регистрации (приложение 1), а поправка записывается в акте приема-сдачи нефти (приложение 2).

1.3. Контроль определения поправочных множителей и введения поправок осуществляется представителями Ю СНА (головной организацией по метрологическому обеспечению в отрасли) ежемесячно при проведении регламентных работ с составлением акта (приложение 3).

1.4. Метрологическая аттестация и периодическая поверка турбинных преобразователей расхода (в дальнейшем - ТПР) должна проводиться на УУН на месте эксплуатации.

При определении массы брутто должны быть учтены необходимые поправки на результат измерения массы брутто нефти по давлению, температуре нефти, содержанию в ней свободного газа, а также учитывающие изменение во времени среднего коэффициента преобразования ТПР.

1.5. Порядок введения поправок должен быть оговорен в инструкции по эксплуатации узла учета.

1.6. Поправочные множители вычисляются и округляются до четырех знаков после запятой, а поправку - до целых значений тонн.

1.7. Для контроля наличия и измерения содержания газа (в процентах) в нефти УУН должен быть оборудован датчиками ИИС и приборами типа УОСТ-100М (схема установки приведена в рекомендуемом приложении 4).

1.8. Средства измерения температуры и давления нефти на УУН и в блоке качества должны соответствовать по нормам точности и месту установки действующим НТД на узлах учета нефти.

## 2. ВВЕДЕНИЕ ПОПРАВОК НА РЕЗУЛЬТАТ ИЗМЕРЕНИЯ МАССЫ БРУТТО НЕФТИ

2.1. Порядок определения массы брутто нефти на автоматизированном узле учета при отсутствии свободного газа в нефти.

2.1.1. Массу брутто ( $M_{бр}^{сч}$ ) нефти определяют по показаниям вторичных приборов измерений или результатам регистрации на цифропечатающем устройстве в соответствии с п.2.1 РД 39-5-770-82.

2.1.2. В результат измерений по п.2.1.1 должна быть введена поправка, учитывающая отличие условий проведения измерений от условий поверки средств измерения и учитывающая разность термодинамических условий в поточном плотнере и ТПР. Поправка вводится со знаком, полученным в результате вычислений, т.е. может складываться с измеренным значением массы брутто или вычитаться из него:

$$\begin{aligned} M_{бр} &= M_{бр}^{сч} + \Delta M; \\ \Delta M &= M_{бр}^{сч} (F \Delta \rho + \beta \Delta t + K_{пл}) - M_{бр}^{сч} \cdot K_{к}; \\ \Delta \rho &= \rho_{ТПР} - \rho_{пл}; \\ \Delta t &= t_{пл} - t_{ТПР}, \end{aligned} \quad (1)$$

где  $M_{бр}$  — исправленное значение массы брутто, т;  
 $M_{бр}^{сч}$  — измеренное значение массы брутто, т;  
 $K_{к}$  — поправочный множитель, учитывающий изменение среднего коэффициента преобразования ТПР, определяется при проведении проверок коэффициента преобразования ТПР по ТПУ (приложение 5), вводится при величине  $|K_{к}| \geq 0,0005$ ; при  $|K_{к}| > 0,0025$  производится внеочередная поверка ТПР

$$K_{к} = \frac{K_{д} - K_{сл}}{K_{сл}} \quad (2)$$

где  $K_D$  - коэффициент преобразования ТПР, установленный на вторичном приборе;

$K_{cal}$  - средний коэффициент преобразования ТПР, полученный при проверках по ПИУ.

В случае, когда в работе находится более одного ТПР,  $K_K$  определяется по формуле:

$$K_K = \sum_{i=1}^n \frac{V_i}{V_{\Sigma}} K_{Ki} = \frac{V_1}{V_{\Sigma}} \cdot K_{K1} + \frac{V_2}{V_{\Sigma}} \cdot K_{K2} + \dots + \frac{V_n}{V_{\Sigma}} K_{Kn} \quad (3)$$

$$V_{\Sigma} = \sum V_i = V_1 + V_2 + \dots + V_n$$

где  $V_i$  - объем, зарегистрированный за смену на  $i$ -том ТПР;

$K_{Ki}$  - поправочный множитель для  $i$ -того ТПР

$$K_{Ki} = \frac{K_{Di} - K_{cal}}{K_{cal}} \quad (4)$$

$F$  - коэффициент сжимаемости нефти;

$$F = 1,0 \cdot 10^{-3} \text{ МПа}^{-1};$$

$P_{ТПР}$  - рабочее давление в ТПР, вычисленное как среднее за смену, МПа;

$P_{пл}$  - рабочее давление в плотномере, вычисленное как среднее за смену, МПа;

$\beta$  - коэффициент термического расширения нефти.

Получаются усредненные значения для нефтей

$$\beta = 8,5 \cdot 10^{-4} \text{ } ^\circ\text{C}^{-1};$$

$t_{пл}, t_{ТПР}$  - рабочая температура нефти в плотномере и ТПР соответственно,  $^\circ\text{C}$ .

Среднесменные значения температуры и давления вычисляются по данным измерений  $P_i$ ,  $t_i$  через 2 часа по формулам:

$$\rho = \frac{\sum_{i=1}^n \rho_i}{n};$$

$$t = \frac{\sum_{i=1}^n t_i}{n};$$

$n$  - общее число измерений за смену.

Поправки на давление и температуру учитываются в случаях, если среднее значение разности давлений и температур в ТИР и плотномере в процессе работы узла учета равно или превышает 0,1 МПа и 0,5°C соответственно.

Значения величин  $\beta \cdot \Delta t$  и  $F \cdot \Delta \rho$  приводятся в таблицах приложения 6.

2.2. Порядок определения массы брутто нефти при отключении автоматического плотномера из-за отказа или наличия в нефти свободного газа.

2.2.1. При отказе автоматического плотномера, а также при обнаружении в нефти свободного газа массу брутто нефти  $M_{бр}$  определяют расчетным путем по формуле:

$$M_{бр} = M_{бр}^{сч} + \Delta M; \quad (5)$$

$$M_{бр}^{сч} = V_t \cdot \rho_1^t; \quad (6)$$

$$\Delta M = M_{бр}^{сч} \left( F \cdot \rho + K_k + K_p - \frac{\delta_{сг}}{100} \right) = M_{бр}^{сч} \cdot K_{\Sigma}; \quad (7)$$

где  $V_t$  - измеренный объем нефти при рабочей температуре на узле учета, м<sup>3</sup>;

$\rho_1^t$  - плотность нефти по данным аналитической лаборатории, приведенная к температуре  $t$  на узле учета, т/м<sup>3</sup>;

$K_p$  - поправочный множитель, вводимый при измерении плотности в аналитической лаборатории, определяется по методике приложения 7;

$\rho$  - давление (избыточное) в ТИР, МПа;

$\delta_{сг}$  - содержание свободного газа в нефти при рабочем давлении, %.

Содержание свободного газа определяют каждые 2 часа при появлении сигнала с ИФС и до его исчезновения. Значение поправок оп-



ределается ежемесячно.

Плотность нефти определяют путем лабораторного анализа объединенной пробы по ГОСТ 3900-47.

Примеры исправления результата измерения массы брутто нефти путем поправок приводятся в справочном приложении 8.

### 3. ОПРЕДЕЛЕНИЕ СУММАРНОЙ ПОГРЕШНОСТИ АВТОМАТИЗИРОВАННОГО УУН ПРИ ПОДСЧЕТЕ МАССЫ БРУТТО НЕФТИ С УЧЕТОМ ПОПРАВОК

3.1. При отсутствии свободного газа в нефти при определении массы брутто по п.2.1 настоящего РД суммарная относительная погрешность вычисляется по формулам:

$$\Delta_s = \pm 1,1 \sqrt{\Delta_{тпр}^2 \cdot \Delta \rho_m^2 + \Delta N_b^2 + a_f (\Delta F^2 + \Delta \bar{\rho}^2) + a_\beta (\Delta \beta^2 + \Delta \bar{t}^2)} \quad (8)$$

$$\Delta \rho_m = \frac{S_m \cdot \rho_{max}}{\rho} ; \quad (9)$$

$$\left\{ \begin{aligned} \Delta F &= \frac{S_p \cdot D_H \cdot \sqrt{2}}{\rho} ; \\ \Delta \bar{t} &= 50 \frac{C_t \cdot \sqrt{2}}{\bar{t}} ; \end{aligned} \right. \quad (10)$$

$$\left\{ \begin{aligned} \Delta \bar{t} &= 50 \frac{C_t \cdot \sqrt{2}}{\bar{t}} ; \\ \Delta \bar{t} &= 50 \frac{C_t \cdot \sqrt{2}}{\bar{t}} ; \end{aligned} \right. \quad (11)$$

$$a_f = \left( \frac{F \cdot \bar{\rho}}{1 + K_{\Sigma}} \right)^2 ; \quad (12)$$

$$a_\beta = \left( \frac{\beta \cdot \bar{t}}{1 + K_{\Sigma}} \right)^2 ; \quad (13)$$

$$K_{\Sigma} = F \cdot \bar{\rho} + \beta \bar{t} + K_K ; \quad (14)$$

$$\bar{\rho} = \rho_{тпр} - \rho_{пл} ; \quad (15)$$

$$\bar{t} = t_m - t_{тпр} ; \quad (16)$$

где  $\Delta_{тпр}$  - наибольшее значение относительной основной погрешности ТИР в рабочем диапазоне расходов, % (из свидетельства об аттестации или поверке);

- $\Delta \rho_{пл}$  - относительная погрешность определения плотности, %;
- $S_{пл}$  - приведенная основная погрешность датчика плотности, % (из свидетельства об аттестации или поверке);
- $\rho_{max}$  - наибольшее значение диапазона измерений датчика плотности, т/м<sup>3</sup> (из свидетельства об аттестации или поверке датчика плотности);
- $\rho$  - среднее значение плотности нефти, проходящей через УУН, т/м<sup>3</sup>:  
при аттестации - за время аттестации УУН, при поверке - за межповерочный интервал (из паспорта на сдаваемую нефть согласно приложению 9 МИ 275-82);
- $\Delta N_B$  - относительная основная погрешность ЦБОИ при подсчете массы брутто нефти, % (из свидетельства об аттестации или поверке ЦБОИ);
- $\Delta F$  - относительная погрешность определения коэффициента сжимаемости, % (по предварительным данным  $\Delta F \leq 20\%$ );
- $\Delta \bar{P}$  - относительная погрешность определения разности давлений, %;
- $S_p$  - класс манометра, %;
- $P_M$  - наибольшее значение диапазона измерений манометра, кг/см<sup>2</sup>;
- $\bar{P}$  - среднее значение разницы давлений нефти в ТПР и плотномере, кг/см<sup>2</sup>;
- $\Delta \beta$  - относительная погрешность определения коэффициента термического расширения, % (по предварительным данным  $\Delta \beta < 5\%$ );
- $\Delta \bar{t}$  - относительная погрешность определения разности температур, %;
- $C_t$  - цена деления термометра, °С;
- $\bar{t}$  - среднее значение разницы температур нефти в плотномере и ТПР, °С;

$F$  - коэффициент сжимаемости нефти ( $F = 1,0 \cdot 10^{-4} \frac{\text{см}^2}{\text{кг}}$ );

$\beta$  - коэффициент термического расширения нефти  
( $\beta = 8,5 \cdot 10^{-4} \text{ } ^\circ\text{C}^{-1}$ ).

3.2. При отключении автоматического плотномера при определении массы брутто по п.2.2 суммарная относительная погрешность вычисляется по формулам:

$$\Delta_{\rho} = \pm 1,1 \sqrt{\Delta_{\rho_{\text{пл}}}^2 + \Delta N_{\rho}^2 + a_{\rho} (\Delta F^2 + \Delta \beta^2) + a_r (\Delta r^2 + \Delta \kappa_{\rho}^2)} \quad (17)$$

$$\Delta \rho_{\rho}^2 = \left( 100 \frac{\Delta \rho_{\text{пл max}}}{\rho_{\rho}} \right)^2 + \left( 50 \frac{\beta}{\rho_{\rho}} \right)^2 (C_{t_1}^2 + C_{t_{\rho}}^2) \quad (18)$$

$$\Delta \kappa_{\rho} = 2 \sqrt{\frac{10^4 \frac{\beta}{\rho_{\rho}} (\kappa_{\rho} - \kappa_{\rho})^2}{n(n-1)} + \frac{\Delta \rho_{\text{пл}}^2 + \Delta \rho_{\rho}^2}{3}}; \quad (19)$$

$$\Delta \rho = \frac{S_{\rho} \cdot \rho_{\text{пл}}}{\rho}; \quad (20)$$

$$a_{\rho} = \left( \frac{F \cdot \rho}{1 + \kappa_{\rho}} \right)^2; \quad (21)$$

$$a_r = \left( \frac{1}{1 + \kappa_{\rho}} \right)^2; \quad (22)$$

$$\kappa_{\rho} = F \cdot \rho + \kappa_{\rho} - \frac{\beta \rho}{100} + \kappa_{\rho}, \quad (23)$$

где  $\Delta \rho_{\rho}$  - относительная погрешность измерения плотности ареометром, %;

$\Delta \rho_{\text{пл max}}$  - предельная допускаемая погрешность ареометра, т/м<sup>3</sup>;

$\rho_{\rho}$  - значение плотности, полученное с помощью ареометра, т/м<sup>3</sup>;

$\beta$  - температурная поправка по ГОСТ 3900-47;

$C_{t_1}$  - цена деления термометра, которым замеряется температура пробы в лаборатории, °C;

## II

- $C_{\text{тп}}$  - цена деления термометра, которым замеряется температура нефти на УН, °С;
- $\rho$  - среднее значение давления на УН;
- $\Delta_r$  - предельная основная погрешность измерения содержания свободного газа в нефти, % (для УОСТ-ЮОМ при  $\sigma_{\text{сг}}^2 < 1,0\%$ ,  $\Delta_r = 0,05\%$ );
- $\Delta K_p$  - погрешность определения поправочного множителя  $K_p$ ;
- $K_p^c$  - значение поправочного множителя, определенное по среднесуточным значениям параметров по методике, представленной в приложении 7;
- $n$  - число суток, за которые усредняется значение поправочного множителя.

Примеры расчета суммарной погрешности УН для рассмотренных случаев приведены в приложении 9.

### 4. ОПРЕДЕЛЕНИЕ ОТЧЕТНОЙ ВЕЛИЧИНЫ МАССЫ НЕФТИ

4.1. Если при подсчете баланса между предприятиями Мяннефтепрома разница сланной и принятой массы нефти не превышает удвоенной погрешности определения массы нетто нефти, то за отчетную величину принимается их среднее значение.

4.2. В случае, когда разница в сланной и принятой массе нефти превышает удвоенную погрешность определения массы нетто нефти, причины этого расследуются в установленном порядке.

~~узла учета нефти~~

~~объединение, НКД, РНД~~

Ж У Р Н А Л  
регистрации поправок

$\alpha, \text{ }^{\circ}\text{C}^{-1}$	$\beta, \text{ }^{\circ}\text{C}^{-1}$	$F, \text{ МПа}^{-1}$
$16,6 \cdot 10^{-6}$	$8,5 \cdot 10^{-4}$	$1,0 \cdot 10^{-3}$

Рабочее давлени в ТПР, МПа	Рабочее давлени в ТПР, МПа	Рабочая температура нефти в ТПР, $^{\circ}\text{C}$	Рабочая температура нефти в ТПР, $^{\circ}\text{C}$	Плотность нефти при рабочей температуре, $\rho_n, \text{ т/м}^3$	Плотность при $20^{\circ}\text{C}$ , $\rho_{20}, \text{ т/м}^3$	Содержание свободного газа в нефти при рабочем давлении, $\alpha_{\text{св}}$	$\kappa_{\text{к}}$	$\beta_{\text{дт}}$	$F_{\text{дп}}$	$\frac{\alpha_{\text{св}}}{100}$	$\kappa_{\text{р}}$	$\kappa_{\Sigma}$
1	2	3	4	5	6	7	8	9	10	11	12	13

0,38	0,21	19,5	21	-	-	-	$\frac{21000}{56000} \times$	-0,0013	0,0002	-	-	-0,0016
							$(-0,0009)+$					
							$\frac{15000}{56000} \times$					
							$(-0,0007)=$					
							$=0,0005$					

Подписи: \_\_\_\_\_  
представителя предприятия-поставщика  
" " \_\_\_\_\_ 196 г.

\_\_\_\_\_ ~~представителя предприятия-покупателя~~

х) Пример расчета из приложения 8.

Приложение 2  
Обязательное  
Акт оформляется в течение  
4-х часов после окончания  
расчетных суток

А К Т № 254

приема-сдачи нефти от 6 ноября 1984г.

Представитель \_\_\_\_\_, действующий на основании доверенности № 27 от 15 января 1984г., с одной стороны и представитель \_\_\_\_\_ действующий на основании доверенности № 56 от 17 февраля 1984г. \_\_\_\_\_ наименование нефти с другой стороны, составили настоящий акт в том, что первый сдал, а второй принял по узлу учета № \_\_\_\_\_ на \_\_\_\_\_ нефти следующего количества и качества:

Дата сдачи	Показания счетчиков		За смену		Средняя температура	Плотность	Номер пас-порта	Содержание			Количество		Масса нефти нетто			
	начало смены	конец смены	(сутки)	(сутки)				воды	хлористых солей	меха-нич. при-месей	Салдста	в %		в тоннах		
на	м <sup>3</sup>	т	м <sup>3</sup>	т	пертур, °С	т/м <sup>3</sup>	на сдачу нефти	%	мг/л	%	%	%	т			
	брутто		брутто													
I	2	3	4	5	6	7	8	9	10	11	12	13	14	15	16	17
26.10	10400	10400	55661	56000	45261	36	0,812	254	0,6	1000	0,12	0,05	0,92	415,7	44773	
	13000		69000		- 72											
															45189	

Поправка на массу брутто нефти минус семьдесят две тонны  
пропльсь

Сдано нефти нетто сорок четыре тысячи семьсот семьдесят три тонны, в т.ч. I группы  
II группы  
III группы 44773  
неконпция

Настоящий акт является основанием для денежных расчетов.

Сдал \_\_\_\_\_ инженер Иванов М.Н. \_\_\_\_\_ подпись  
должность ф.и.о.

Принял \_\_\_\_\_ инженер Петров В.И. \_\_\_\_\_ подпись  
должность ф.и.о.

Приложение 3  
Обязательное

Акт составляется в трех экземплярах и передается:  
I-экз. - продавцу, I-экз. - покупателю; I-экз. - ВПО "СНА"

## А К Т

выборочного контроля определения  
поправок массы брутто нефти

№ п/п	Декада м-ца, дата, смена, за которую выполнен контроль	Значение поправочных множителей											
		Рассчитанных представителями продавца-покупателя					Рассчитанных при выборочном контроле						
		$K_K$	$\beta \Delta t$	$F \Delta P$	$\frac{\delta}{100}$	$K_p$	$K_{\Sigma}$	$K_K$	$\beta \Delta t$	$F \Delta P$	$\frac{\delta_{ср}}{100}$	$K_p$	$K_{\Sigma}$
1.													
2.													
3.													
4.													
5.													
6.													
7.													
8.													
9.													

Поправка на по расчету продавца-покупателя - т  
массу брутто по расчету при выборочном контроле - т

ЗАКЛЮЧЕНИЕ: Расчеты поправок по данным, приведенным в "Журнале регистрации поправок", выполнен верно  
наверно

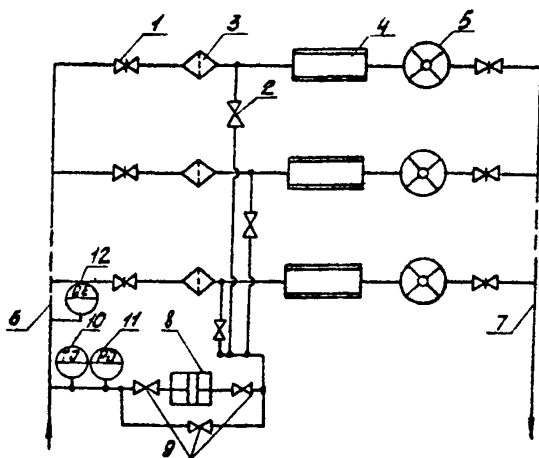
(ненужное зачеркнуть)

(подпись представителя ВО "СНА")

Рекомендации по монтажу прибора УОСГ-100М  
(И067.00.00.000.Т0)

Прибор УОСГ-100М устанавливается на входном коллекторе узла учета. Отбор пробы осуществляется через стандартный пятислойный пробосторонник. Сброс жидкости осуществляется после фильтров измерительных линий, так как в этом случае обеспечивается автоматическое поддержание перепада давления на приборе. Вентили 2 (см.рис.) открываются на работающих измерительных линиях.

Схема подсоединения  
прибора типа УОСГ-100 М



- 1 - задвижка; 2 - вентиль; 3 - фильтр; 4 - струе-  
выпрямитель; 5 - турбинный преобразователь расхода;  
6 - входной коллектор; 7 - выходной коллектор;  
8 - прибор типа УОСГ-100М; 9 - вентили прибора УОСГ-100М;  
10 - термометр; 11 - манометр; 12 - прибор типа ИЭС.



Методика проведения проверок коэффициента преобразования ТПР на межповерочном интервале

Проверка ТПР по ТПУ на межповерочном интервале производится для определения фактического значения коэффициента преобразования ТПР в рабочей точке или в рабочем диапазоне расходов и его сопоставления со значением коэффициента, определенным при поверке и выставленным на вторичном приборе.

Проверка коэффициента преобразования ТПР является ведомственной поверкой и производится в соответствии с действующими НТД по поверке ТПР с учетом следующих особенностей:

1. При проверке определяются значения коэффициента преобразования ТПР в точках расхода, соответствующих максимальному  $Q_{max}$  и минимальному  $Q_{min}$  значениям расхода нефти через ТПР на интервале времени между данной проверкой и предыдущей проверкой или поверкой. По полученным значениям  $K_{max}$  и  $K_{min}$  определяется  $K_{ср}$ .

$$K_{ср} = \frac{K_{max} + K_{min}}{2}$$

Если изменение расхода через ТПР на исследуемом интервале времени не превышает 10%, т.е. если  $\frac{Q_{max}}{Q_{min}} \leq 1,10$ , то при проверке определяется значение коэффициента преобразования ТПР в точке расхода:

$$Q_{ср} = \frac{Q_{max} + Q_{min}}{2} \pm 5\% .$$

2. Определение среднего значения коэффициента преобразования производится в точке расхода по пяти измерениям.

3. Относительная основная погрешность преобразователя при проверке не определяется.

4. Интервал между проверками не должен превышать 10 дней.

Значения величины  $F \cdot \Delta P$ 

$\Delta P = \frac{P_{гид}}{\rho} - \frac{P_{ли}}{\rho}$ $10^6 \text{ Па}$	$F \Delta P$	$\Delta P = \frac{P_{гид}}{\rho} - \frac{P_{ли}}{\rho}$ $10^6 \text{ Па}$	$F \Delta P$
0,00	0,0000	0,00	0,0000
0,05	0,0001	- 0,05	- 0,0001
0,10	0,0001	- 0,10	- 0,0001
0,15	0,0002	- 0,15	- 0,0002
0,20	0,0002	- 0,20	- 0,0002
0,25	0,0003	- 0,25	- 0,0003
0,30	0,0003	- 0,30	- 0,0003
0,35	0,0004	- 0,35	- 0,0004
0,40	0,0004	- 0,40	- 0,0004
0,45	0,0005	- 0,45	- 0,0005
0,50	0,0005	- 0,50	- 0,0005
0,55	0,0006	- 0,55	- 0,0006
0,60	0,0006	- 0,60	- 0,0006
0,65	0,0007	- 0,65	- 0,0007
0,70	0,0007	- 0,70	- 0,0007
0,75	0,0008	- 0,75	- 0,0008
0,80	0,0008	- 0,80	- 0,0008
0,85	0,0009	- 0,85	- 0,0009
0,90	0,0009	- 0,90	- 0,0009
0,95	0,0010	- 0,95	- 0,0010
1,05	0,0010	- 1,05	- 0,0010

Значения величины  $\beta \Delta t$ 

$\Delta t - t_m - t_{mp}, ^\circ C$	$\beta \Delta t$	$\Delta t - t_m - t_{mp}, ^\circ C$	$\beta \Delta t$
0,0	0,0000	0,0	0,0000
0,5	0,0004	- 0,5	- 0,0004
1,0	0,0009	- 1,0	- 0,0009
1,5	0,0013	- 1,5	- 0,0013
2,0	0,0017	- 2,0	- 0,0017
2,5	0,0021	- 2,5	- 0,0021
3,0	0,0026	- 3,0	- 0,0026
3,5	0,0030	- 3,5	- 0,0030
4,0	0,0034	- 4,0	- 0,0034
4,5	0,0038	- 4,5	- 0,0038
5,0	0,0043	- 5,0	- 0,0043
5,5	0,0047	- 5,5	- 0,0047
6,0	0,0051	- 6,0	- 0,0051
6,5	0,0055	- 6,5	- 0,0055
7,0	0,0060	- 7,0	- 0,0060
7,5	0,0064	- 7,5	- 0,0064
8,0	0,0068	- 8,0	- 0,0068
8,5	0,0072	- 8,5	- 0,0072
9,0	0,0077	- 9,0	- 0,0077
9,5	0,0081	- 9,5	- 0,0081
10,0	0,0085	- 10,0	- 0,0085

Методика определения коэффициента  $K_p$ 

1. Определяется среднесуточное значение плотности нефти при температуре на УУН по данным аналитической лаборатории

$$\rho_A^t = \frac{1}{n} \sum_{i=1}^n \rho_{Ai}^t, \quad (24)$$

где  $n$  - число определений плотности за сутки;

$\rho_{Ai}^t$  - значение  $i$ -го определения по ГОСТ 3900-47.

2. Определяется среднесуточное значение плотности нефти по показаниям поточного плотномера, проверенного в условиях эксплуатации:

$$\rho_M = \frac{1}{n} \sum_{i=1}^n \rho_{Mi}, \quad (25)$$

3. Определяется коэффициент приведения

$$K = 1 + 1,0 \cdot 10^{-5} \rho_{M1} + 8,5 \cdot 10^{-4} (t_{TTP} - t_{M1}), \quad (26)$$

где  $\rho_M$  - среднесуточное давление нефти в плотномере, МПа

$$\rho_M = \frac{1}{n} \sum \rho_{Mi};$$

$t_{TTP}, t_M$  - среднесуточные значения температуры нефти соответственно на УУН и в плотномере.

4. Определяется значение  $K_p^c$  с учетом его знака (+ или -)

$$K_p^c = \frac{\rho_M}{\rho_A^t \cdot K} - 1 \quad (27)$$

5. При отключении поточного плотномера проводится усреднение полученных значений  $K_p^c$  за ближайшие 30 суток. При усреднении обязательно учитывается знак

$$K_p^c = \frac{1}{30} \sum_{i=1}^{30} K_p^c \quad (28)$$

Полученное значение поправочного множителя  $K_p$  заносится со своим знаком в журнал регистрации поправок (приложение I) и используется в расчетах поправок на массу брутто нефти весь период работы УН с отключенным плотиномером

Таблица I

Форма регистрации значений  $K_p^c$  и пример расчета

Дата	Данные $i$ -ых измерений					Среднесуточные значения					K	$K_p^c$	
	$\rho_{Li}^t$ г/м <sup>3</sup>	$\rho_{Mi}^t$ г/м <sup>3</sup>	$\rho_{Mi}$ МПа	$t_{гпр,i}$ °C	$t_{mi}$ °C	$\rho_A^t$ г/м <sup>3</sup>	$\rho_{M1}$ г/м <sup>3</sup>	$\rho_{M2}$ МПа	$t_{гпр}$ °C	$t_{M1}$ °C			
1.07.84г.	0,8416	0,8397	0,80	42	41								
	0,8399	0,8393	0,80	43	41,5	0,8408	0,8393	0,80	42,0	40,6	1,0019	-0,0036	
	0,8408	0,8389	0,80	41	39,5								
2.07.84	0,8402	0,8394	0,75	41	40								
	0,8423	0,8409	0,80	41	40	0,8412	0,8407	0,77	41,3	40,3	1,0016	-0,0022	
	0,8412	0,8419	0,75	42	41								

Примеры расчета поправки на результат измерения массы брутто нефти УУН

В журнале регистрации поправочных множителей (приложение I) вносятся поочередно значения  $K_K; \beta \cdot \Delta t; F \Delta P; \frac{\rho_{гр}}{100}; K_P$  и

$$K_{\Sigma} = \begin{cases} K_K + \beta \cdot \Delta t \cdot F \cdot \Delta P & \text{по п.2.1.2} \\ K_K + F \cdot P + K_P - \frac{\rho_{гр}}{100} & \text{по п.2.2.1} \end{cases}$$

В акте приема-сдачи нефти (приложение 2) фиксируется значение поправки на массу брутто.

Например: I. На автоматизированном УУН находятся в работе три линии с ТПР, имеющими следующие коэффициенты:

Дата сличения	К № 1	Кк <sub>1</sub>	К № 2	Кк <sub>2</sub>	К № 3	Кк <sub>3</sub>
29.10	826,3	-0,0009	812,4	-0,0007	642,1	+0,0002
12.11	826,0	-0,0012	811,7	-0,0016	642,6	+0,0009
27.11	825,9	-0,0013	810,9	-0,0026	643,0	+0,0016
Кg	827		813		642	

Для чисел с I по 12:

$$\Delta M_i - M_{гр_i} \left[ F \Delta P_i + \beta \Delta t_i + \frac{V_{1i}}{V_{\Sigma i}} (-0,0009) + \frac{V_{2i}}{V_{\Sigma i}} (-0,0007) \right];$$

где  $M_{гр_i}$  - масса нефти по показаниям цифропечатающего устройства за смену;

$V_{\Sigma i}$  - суммарный объем нефти по линиям за смену;

$V_{1i}, V_{2i}, V_{3i}$  - объемы нефти, прошедшие за смену по 1, 2, 3 линиям соответственно;

$\Delta t_i$  - средняя разность температур на ТПР и плотномере за смену;

$\Delta P_i$  - средняя разность давлений на ТПР и плотномере за смену.

Для чисел с 12 по 27:

$$\Delta M_i = M_{\text{гр}} \left[ F \Delta R_i + \beta \Delta t_i + \frac{V_{\text{г}i}}{V_{\text{ж}i}} (-0,0012) - \frac{V_{\text{в}i}}{V_{\text{ж}i}} (-0,0016) + \frac{V_{\text{с}i}}{V_{\text{ж}i}} (0,0009) \right]$$

и т.д.:

Для 25.II.  $\Delta P = 0,2$  МПа;  $\Delta t = 2,5^\circ\text{C}$

$$\Delta M_{\text{гр}} = M_{\text{гр}} \left[ 0,0002 + 0,0021 + \frac{V_1}{V_{\text{ж}}} (-0,0012) + \frac{V_2}{V_{\text{ж}}} (-0,0016) + \frac{V_3}{V_{\text{ж}}} (0,0009) \right];$$

II. На УУН отключен плотномер (отказ или появление свободного газа)

а) в случае отказа плотмера для 27.II:  $P = 0,45$  МПа;

$$\Delta M_i = V_{\text{ж}i} \cdot \rho_{\text{ж}}^{\text{т}} \left[ 0,0005 + \frac{V_{\text{г}i}}{V_{\text{ж}i}} (-0,0013) + \frac{V_{\text{в}i}}{V_{\text{ж}i}} (-0,0026) + \frac{V_{\text{с}i}}{V_{\text{ж}i}} (+0,0016) - 0,0012 \right];$$

где  $\rho_{\text{ж}}^{\text{т}}$  - плотность нефти по показаниям лаборатории при температуре на УУН в соответствии с ГОСТ 3900-47;

б) в случае появления свободного газа для 28.II:

$P = 0,6$  МПа;  $\alpha_{\text{гр}} = 0,3\%$ ;  $K_{\text{р}} = -0,0012$

$$\Delta M_i = V_{\text{ж}i} \cdot \rho_{\text{ж}}^{\text{т}} \left[ 0,0006 + \frac{V_{\text{г}i}}{V_{\text{ж}i}} (-0,0013) + \frac{V_{\text{в}i}}{V_{\text{ж}i}} (-0,0026) + \frac{V_{\text{с}i}}{V_{\text{ж}i}} (0,0016) - 0,003 - 0,0012 \right];$$

III. Общая поправка на массу брутто, измеренную автоматизированным УУН за отчетный период, складывается из поправок за смену, т.е.

$$\Delta M = \sum_{i=1}^n \Delta M_i;$$

Например:

В рассмотренном случае (I) 12.II ТПР № 2 был заменен на ТПР № 4 с коэффициентами



Дата сличения	К № 4	Кк <sub>4</sub>
12. II	777,1	+0,0014
27. II	776,7	+0,0009
К <sub>g</sub>	776,0	

Тогда для 12. II:  $\Delta P = -0,1$  МПа;  $\Delta t = -2^{\circ}\text{C}$

$$\Delta M_i - M_{\text{ф}i} \left[ -0,0001 - 0,0017 + \frac{V_{1i}}{V_{\Sigma i}} (-0,0012) + \frac{V_{2i}}{V_{\Sigma i}} (-0,0016) + \frac{V_{3i}}{V_{\Sigma i}} (0,0009) + \frac{V_{4i}}{V_{\Sigma i}} (0,0014) \right];$$

и для последующих смен

$$\Delta M_i - M_{\text{ф}i} \left[ \beta \cdot \Delta t_i + F \Delta P_i + \frac{V_{1i}}{V_{\Sigma i}} (-0,0012) + \frac{V_{2i}}{V_{\Sigma i}} (-0,0016) + \frac{V_{4i}}{V_{\Sigma i}} (0,0014) \right];$$

и т.д.

Тогда за месяц

$$\Delta M = \sum_{i=1}^n \Delta M_i;$$

## Расчеты суммарной погрешности УУН

Пример I.

Исходные данные для расчета:

1. Измерение объема нефти производится по двум измерительным линиям. Значения относительной погрешности для работающих ТПР по данным поверки:

$$\Delta_{\text{ТПР}_1} = 0,21\%; \quad \Delta_{\text{ТПР}_2} = 0,23\%$$

2. Замер плотности нефти производится поточным плотномером.

Параметры датчика плотности:

$$S_{\rho_{\text{ли}}} = 0,1\%, \quad \rho_{\text{макс.}} = 1 \text{ т/м}^3 \text{ (из свидетельства об аттестации)}$$

3. Среднее значение плотности нефти

$$\rho = 0,854 \text{ т/м}^3$$

4. Давление нефти на УУН в районе ТПР:  $P_{\text{ТПР}} = 0,85 \text{ МПа}$ , температура  $t_{\text{ТПР}} = 32^\circ\text{C}$ .

5. Давление нефти в плотномере  $P_{\text{ли}} = 0,7 \text{ МПа}$ , температура  $t_{\text{ли}} = 31^\circ\text{C}$ .

6. Класс манометров  $S_p = 1,0$ , предел измерения  $P_M = 2,5 \text{ МПа}$ .

7. Цена деления термометров  $C_t = 0,5^\circ$ .

8. Относительная погрешность ЦБОН  $\Delta N_B = 0,2\%$ .

$$K_2 = [1 \cdot 10^{-3} \cdot (0,85 - 0,7) - 8,5 \cdot 10^{-4} \cdot 1,0 - 0,0012] = 0,0019$$

По формулам п.3 настоящего РД вычисляем составляющие суммарной погрешности УУН.

$$\Delta \rho_{\text{ли}} = \frac{0,1 \cdot 1,0}{0,854} = 0,12\%$$

$$\sigma_p = \left( \frac{1 \cdot 10^{-3} \cdot 0,1}{1,0019} \right)^2 = 2,24 \cdot 10^{-8}$$

$$\sigma_B = \left( \frac{8,5 \cdot 10^{-4} \cdot (-1)}{1,0019} \right)^2 = 72,25 \cdot 10^{-8}$$

$$\Delta \bar{\rho} = \frac{1,0 \cdot 2,5 \cdot \sqrt{2}}{0,15} = 23,57\%$$

$$\Delta \bar{t} = 50 \cdot \frac{0,5 \cdot \sqrt{2}}{1,0} = 35,36\%$$

$$\Delta F = 20\%; \quad \Delta \beta = 5\%$$

Суммарная погрешность определения  $M_{др}$  на УУН составляет:

$$\Delta \xi = \pm 1,1 \sqrt{0,23^2 + 0,12^2 + 0,20^2 + 2,24 \cdot 10^{-8} (20^2 + 23,57^2) + 72,25 \cdot 10^{-8} (5^2 + 35,36^2)} =$$

$$\pm 1,1 \sqrt{0,0529 + 0,0144 + 0,0400 + 0,0001} = 0,36\%$$

Пример 2.

В связи с появлением в нефти свободного газа ( $\delta_{гр} = 0,3\%$ ) измерение плотности нефти производится в аналитической лаборатории. Расчет массы брутто производится по п.2.2 настоящего РД. Вычислим погрешность определения массы брутто на УУН в соответствии с п.3.2.

1. Определяем относительную погрешность измерения плотности ареометром по формуле (18) при следующих исходных данных:

$$\text{предельная допустимая погрешность ареометра } \Delta \rho_{max} = 0,5 \cdot 10^{-3} \text{ т/м}^3;$$

$$\text{значение плотности нефти по ареометру } \rho_A = 0,8602 \text{ т/м}^3;$$

$$\text{температурная поправка по ГОСТ 3900-47 } \gamma = 0,000686 \frac{\text{т}}{\text{м}^3 \cdot \text{град}};$$

цена деления термометров:

$$\text{лабораторного } C_{тл} = 0,1^\circ\text{C};$$

$$\text{на УУН } C_{тф} = 0,5^\circ\text{C}.$$

$$\Delta \rho_A = \sqrt{\left(100 \cdot \frac{0,5 \cdot 10^{-3}}{0,8602}\right)^2 + \left(50 \cdot \frac{0,686 \cdot 10^{-3}}{0,8602}\right)^2 (0,1^2 + 0,5^2)} =$$

$$= \sqrt{0,30338 + 0,00041} = 0,0616\%$$

2. Вычислим поправочный множитель  $K_p$ .

По методике, приведенной в приложении 7, по данным, часть которых представлена в таблице I, вычислим среднесуточное значение  $K_p^c$  для ближайших предыдущих 30 дней.

Усредняем полученные значения и определяем  $K_p = -0,00174$ .

Оцениваем дисперсию среднего значения  $K_p$  по формуле

$$S_p^2 = 10^4 \cdot \frac{\sum_{i=1}^{30} (K_p^c - K_p)^2}{30 \cdot (30-1)}$$

Для рассматриваемого случая

$$S_p^2 = 0,012^2$$

Вычисляем предельную погрешность определения  $K_p$  (при доверительной вероятности  $P = 0,95$ ) по формуле (19) (погрешность плотности взята из примера I).

$$\Delta K_p = 2 \sqrt{0,012^2 + \frac{0,12^2 + 0,06^2}{3}} = 0,14\%$$

3. Значение поправочного множителя  $K_K$  вычисляется по формуле (2) - (4) и составляет  $K_K = -0,0012$ .

4. Суммарный поправочный множитель вычисляется по формуле (23).

$$K_{\Sigma} = 1,0 \cdot 10^{-3} \cdot 0,85 + (-0,00174) - \frac{0,3}{100} + (-0,0012) = -0,0051$$

5. Для давления на УУН  $P_{гпр} = 0,85$  МПа

$$\Delta P = \frac{1,0 \cdot 2,5}{0,85} = 2,94\%$$

$$6. \quad \sigma_r = \left( \frac{1}{1-0,0051} \right)^2 = 1,01023$$

$$\sigma_r = \left( \frac{1,0 \cdot 10^{-3} \cdot 0,85}{1-0,0051} \right)^2 = 0,729 \cdot 10^{-6}$$

7. С учетом полученных составляющих погрешности вычислим суммарную погрешность определения на ч брутто нефти при наличии

свободного газа

$$\begin{aligned} \Delta_{\delta} &= \pm 1,1 \sqrt{0,23^2 + 0,06^2 + 0,20^2 + 0,729 \cdot 10^{-6} (20^2 + 2,94^2) +} \\ &\quad + 1,01 (0,05^2 + 0,14^2) = \\ &= \pm 1,1 \sqrt{0,0529 + 0,0036 + 0,0400 + 0,0003 + 0,0223} = \pm 0,38\% \end{aligned}$$

## Приложение Ю

Вычисление поправочных множителей на результат измерения массы брутто нефти с помощью микрокалькулятора "Электроника БЗ-34"

I. По пункту 2.1 РД - при отсутствии свободного газа в нефти. Вычисления производятся по следующим формулам:

$$K_{\Sigma} = F \Delta P + \beta \Delta t + K_K \quad (29)$$

где  $F = 10^{-3} \text{ мПа}^{-1}$ ,  $\beta = 8,5 \cdot 10^{-4} \text{ }^{\circ}\text{C}^{-1}$ ,

$$\Delta P = P_{\text{тгр}} - P_{\text{м}}; \quad \Delta t = t_{\text{м}} - t_{\text{тгр}};$$

$$K_K = \frac{\sum_i V_i K_{K_i}}{\sum_i V_i}; \quad K_{K_i} = \frac{K_{\text{ал}i} - K_{\text{г}i}}{K_{\text{ал}i}}; \quad (30)$$

$i = 1, 2, 3, 4.$

Инструкция работы с программой приведена в таблице 2, программа - в таблице 3.

Таблица 2

## Инструкция работы с программой

Операции	Нажимаемые клавиши
1. Включите микрокалькулятор	
2. Перейдите в режим "Программирование"	В/О F ПГГ
3. Занесите программу	Вводят программу, нажимая клавиши, записанные в программе. Вводимая операция контролируется по индикатору.
4. Перейдите в режим "Автоматическая работа"	F АВТ
5. Занесите исходные данные в регистры памяти:	
$P_{\text{тгр}}$ - в регистр 0	Значение $P_{\text{тгр}}$ И 0
$P_{\text{м}}$ - " - 1	" - $P_{\text{м}}$ П 1
$t_{\text{м}}$ - " - 2	" - $t_{\text{м}}$ П 2

Операции			Нажимаемые клавиши		
$t_{\text{ТР}}$	- в регистр	3	Значение $t_{\text{ТР}}$	П	3
$K_{\text{С11}}$	"-	4	"- $K_{\text{С11}}$	П	4
$K_{\text{С12}}$	"-	5	"- $K_{\text{С12}}$	П	5
$K_{\text{С13}}$	"-	6	"- $K_{\text{С13}}$	П	6
$K_{\text{С14}}$	"-	7	"- $K_{\text{С14}}$	П	7
$V_1$	"-	8	"- $V_1$	П	8
$V_2$	"-	9	"- $V_2$	П	9
$V_3$	"-	A	"- $V_3$	П	A
$V_4$	"-	B	"- $V_4$	П	B
$\beta$	"-	C	8,5 ВП 4 I-I	П	C

Ввод числа производите, нажимая цифровые клавиши в порядке следования цифр. Если при вводе числа допущена ошибка, нажмите клавишу  $Sx$  и наберите число сначала.

6. Пустите программу на счет.

В/0      С/П

Подсвет индикатора свидетельствует о выполнении программы.

7. Прочтите на индикаторе

результат -  $K_{\Sigma}$

Значение других поправочных множителей также можно вызвать на индикатор

$F \cdot \Delta P$

ИП 0

$\beta \cdot \Delta t$

ИП 1

$K_{\Sigma}$

ИП 2

8. Для проведения многократных вычислений по программе запишите в память новые исходные данные (пункт 5 инструкции) и повторите пуск программы (пункты 6 и 7)

**ВНИМАНИЕ!** Для сохранения программы на определенное время микрокалькулятор отключать нельзя. В противном случае придется вводить программу снова.

Таблица 3

## Программа

Адрес	Нажимаемые клавиши	Код	Адрес	Нажимаемые клавиши	Код
00	ИПО	60	36	х	12
01	ИП1	61	37	ИП2	62
02	-	11	38	+	10
03	↑	0E	39	П2	42
04	ВП	0C	40	ИП6	66
05	3	03	41	Значение К <sub>д3</sub>	
06	I-I	0L	42		
07	ПО	40	43		
08	ИП2	62	44		
09	ИП3	63	45		
10	-	11	46	-	11
11	ИПС	6[	47	ИП6	66
12	х	12	48	+	13
13	П1	41	49	ИП4	6-
14	ИП4	64	50	х	12
15	Наберите на клавиатуре значение К <sub>д1</sub>		51	ИП2	62
16			52	+	10
17			53	П2	42
18			54	ИП7	67
19			55		
20	-	11	56	Значение К <sub>д4</sub>	
21	ИП4	64	57		
22	+	13	58		
23	ИП8	68	59		
24	х	12	60	-	11
25	П2	42	61	ИП7	67
26	ИП5	65	62	+	13
27	Значение К <sub>д2</sub>		63	ИПВ	6
28			64	х	12
29			65	ИП2	62
30			66	+	10
31			67	П2	42
32	-	11	68	ИП8	65
33	ИП5	65	69	ИП9	69
34	+	13	70	+	10
35	ИП9	69			



Продолжение табл.3

Адрес	Нажимаемые клавиши	Код
71	ИП А	6-
72	+	10
73	ИП В	6 L
74	+	10
75	ИП 2	62
76	+	13
77	F I/x	23
78	П 2	42
79	ИП 0	60
80	+	10
81	ИП I	6I
82	+	10
83	С/П	50

2. По пункту 2.2 РД - при отключении автоматического плотноте-  
ра из-за отказа или наличия в нефти свободного газа.

Вычисления производятся по формуле:

$$K_{\Sigma} = F_{\rho} + K_k + K_p - \frac{\sigma_{сг}}{100}, \quad (31)$$

где  $F_{\rho}$ ,  $K_p$ ,  $K_k$ ,  $\sigma_{сг}$  - известные величины,

$K_{\Sigma}$  определяется по формуле (30).

Инструкция работы с программой приведена в таблице 4,  
программа - в таблице 5.

Таблица 4

## Инструкция работы с программой

Операции	Нажимаемые клавиши
1. Включите микрокалькулятор	
2. Перейдите в режим "Программирование"	В/0 F ПРГ
3. Занесите программу.	
4. Перейдите в режим "Автоматическая работа"	F ' АИТ

Операции	Нажимаемые клавиши
5. Занесите исходные данные в регистры памяти:	
$P$ в регистр 0	Значение $P$ П0
$K_{011}$ -- I	-- $K_{011}$ П1
$K_{012}$ -- 2	-- $K_{012}$ П2
$K_{013}$ -- 3	-- $K_{013}$ П3
$K_{014}$ -- 4	-- $K_{014}$ П4
$V_1$ -- 5	-- $V_1$ П5
$V_2$ -- 6	-- $V_2$ П6
$V_3$ -- 7	-- $V_3$ П7
$V_4$ -- 8	-- $V_4$ П8
$K_P$ -- 9	-- $K_P$ П9
$\delta_{сг}$ -- A	-- $\delta_{сг}$ ПA
При вводе отрицательного числа после набора последней цифры нажмите клавишу изменения знака I-I.	
6. Пустите программу на счет.	B/O ПC
7. Прочтите на индикаторе результат - $K_{\Sigma}$ .	
Значения других множителей	
$F_P$	ИП В
$K_K$	ИП С

Таблица 5

## Программа

Адрес	Нажимаемые клавиши	Код	Адрес	Нажимаемые клавиши	Код
00	ИП 0	60	07	Значение $K_{g1}$	
01	↑	0E	08		
02	ВП	0C	09		
03	3	03	10		
04	I-I	0L	11		
05	ПВ	4L	12	-	П1
06	ИП1	61	13	ИП I	61

Адрес	Нажимаемые клавиши	Код	Адрес	Нажимаемые клавиши	Код	
14	+	13	47	К <sub>д4</sub>		
15	ИП 5	65	48			
16	х	12	49			
17	П С	4 [	50			
18	ИП 2	62	51			
19			52	-	11	
20	Значение К <sub>д2</sub>		53	ИП 4	64	
21			54	+	13	
22			55	ИП 8	68	
23			56	х	12	
24			11	57	ИП С	6
25	ИП 2	62	58	+	10	
26	+	13	59	П С	4 [	
27	ИП 6	66	60	ИП 5	65	
28	х	12	61	ИП 6	66	
29	ИП С	6 [	62	+	10	
30	+	10	63	ИП 7	67	
31	П С	4 [	64	+	10	
32	ИП 3	63	65	ИП 8	68	
33			66	+	10	
34			67	ИП С	6	
35	К <sub>д3</sub>		68	+	13	
36			69	FI/X	23	
37			70	П С	4 [	
38			11	71	ИП В	61
39		ИП 3	63	72	+	10
40	+	13	73	ИП 9	69	
41	ИП 7	67	74	+	10	
42	х	12	75	ИП А	6-	
43	ИП С	6 [	76	ВП	0 [	
44	+	10	77	2	02	
45	П С	4 [	78	I-I	0L	
46	ИП 4	64	79	-	11	
			80	С/П	50	

## Примечания

1. Для коэффициентов  $K_d$  в программе отводится по 5 ячеек. Если, например,  $K_{d1} = 826,3$  участок программы (табл.5) запишется так:

Адрес	Клавиши	Код
07	8	08
08	2	02
09	6	06
10	,	0-
11	3	03

Если  $K_d = 776$ , нужно занести число "776,0"

если  $K_d = 1436$ , нужно занести "1436".

2. Если при вводе программы допущена ошибка, то для ее исправления необходимо перейти на адрес, по которому была записана ошибочная команда (две последние цифры на индикаторе). Для этого можно воспользоваться клавишей  $\overline{III}$ . Исправьте ошибку, нажав требуемые клавиши. С помощью клавиши  $\overline{III}$  установите адрес, по которому должна быть записана следующая команда.

3. Программа составлена для УУН с четырьмя рабочими линиями. Если в смену, для которой рассчитывается поправка, какие-то линии не работали, в качестве  $V_i$  в соответствующие регистры заносятся нули. Значения  $K_{d_i}$  и  $K_{c_i}$  для всех линий вводятся вне зависимости от того, работала линия или нет.

4. Если число рабочих линий на узле учета меньше четырех, то для отсутствующих линий в качестве  $K_d$  в программу по соответствующим адресам заносятся пять любых цифр, напр.. 00000. Так, если на УУН отсутствует 4-я линия, участок программы (табл.3) с адреса 55 будет иметь вид

Адрес	Нажимаемые клавиши	Код
55	0	00
56	0	00
57	0	00

Адрес	Нажимаемые клавиши	Код
58	0	00
59	0	00

далее без изменений

В качестве  $K_{сн}$  для отсутствующих линий в соответствующие регистры заносятся любые числа, не равные нулю, напр., 1.

Объем  $V$  для этих линий принимается равным нулю.

5. Если число рабочих линий на УУН больше четырех, они произвольно разбиваются на 2 группы. Поправочные множители определяются отдельно для каждой группы (по одной программе, но с разными исходными данными).

Суммарный множитель находится по формуле (по п.2.1)

$$K_{\Sigma} = F\Delta P + \beta\Delta t + K_{к\ i\ группы} \cdot \frac{\sum V_i\ 1\text{гр}}{V_{\Sigma}} + K_{к\ 2\text{-й}\ группа} \cdot \frac{\sum V_i\ 2\text{гр}}{V_{\Sigma}}$$

Если, например, на УУН работает 7 линий, тогда

$$K_{\Sigma} = F\Delta P + \beta\Delta t + K_{к}(1-4) \cdot \frac{\sum_{i=1}^4 V_i}{\sum_{i=1}^7 V_i} + K_{к}(5-7) \cdot \frac{\sum_{i=5}^7 V_i}{\sum_{i=1}^7 V_i}$$

**РУКОВОДЯЩИЙ ДОКУМЕНТ**  
**ВРЕМЕННАЯ МЕТОДИКА ОПРЕДЕЛЕНИЯ И ВВЕДЕНИЯ ПОПРАВКИ**  
**НА МАССУ БРУТТО НЕФТИ, ИЗМЕРЯЕМУЮ НА АВТОМАТИЗИРОВАННЫХ**  
**УЗЛАХ УЧЕТА НЕФТИ ПРИ УЧЕТНО-РАСЧЕТНЫХ ОПЕРАЦИЯХ**  
**МЕЖДУ ПРЕДПРИЯТИЯМИ МЯНЕФТЕПРОМА**  
**РД 39-30-1238-85**

**Издание ВНИСИТнефти**  
**450055, г.Уфа, пр.Октября,144/3**  
**Редактор Л.В.Батуржина**  
**Технический редактор Л.А.Кучерова**

---

**Подписано к печати 24.05.85г. ПО3368**  
**Формат 60x90/16. Уч.изд.л. 1,8. Тираж 612 экз.**  
**Заказ 123**

---

**Ротапринт ВНИСИТнефти**