

Министерство нефтяной промышленности

**ВСЕСОЮЗНЫЙ НАУЧНО-ИССЛЕДОВАТЕЛЬСКИЙ ИНСТИТУТ
ОРГАНИЗАЦИИ, УПРАВЛЕНИЯ И ЭКОНОМИКИ НЕФТЯНОЙ
ПРОМЫШЛЕННОСТИ (ВНИИОЭНГ)**

**Волгоградский государственный научно-исследовательский
и проектный институт нефтяной промышленности
ВолгоградНИПИнефть**

**ОТРАСЛЕВАЯ МЕТОДИКА
РАСЧЕТА НОРМ РАСХОДА
ПНЕВМАТИЧЕСКИХ КЛИНЬЕВ
РОТОРА ТИПА ПКР**

РД 39-3-224-79

МИНИСТЕРСТВО НЕФТЯНОЙ ПРОМЫШЛЕННОСТИ
ВСЕСОЮЗНЫЙ НАУЧНО-ИССЛЕДОВАТЕЛЬСКИЙ ИНСТИТУТ ОРГАНИЗАЦИИ,
УПРАВЛЕНИЯ И ЭКОНОМИКИ НЕФТЯНОЙ ПРОМЫШЛЕННОСТИ
ВОЛГОГРАДСКИЙ ГОСУДАРСТВЕННЫЙ НАУЧНО-ИССЛЕДОВАТЕЛЬСКИЙ
И ПРОЕКТНЫЙ ИНСТИТУТ НЕФТЯНОЙ ПРОМЫШЛЕННОСТИ

Утверждаю:

Заместитель Министра
нефтяной промышленности

М.М.Колос Э.М. Халимов

01.08.1979.

ОТРАСЛЕВАЯ МЕТОДИКА РАСЧЕТА НОРМ РАСХОДА
ПНЕВМАТИЧЕСКИХ КЛИНЬЕВ РОТОРА ТИПА ПКР
РД 39-3-224-79

Отраслевая методика расчета норм расхода пневматических клиньев ротора типа ПКР разработана сектором бурового и нефтепромислового оборудования ВолгоградНИПИнефть, согласована со всеми объединениями Министерства нефтяной промышленности и Всесоюзным научно-исследовательским институтом организации, управления и экономики нефтегазовой промышленности (ВНИОЭНГ).

Отраслевая методика утверждена Министерством нефтяной промышленности и рекомендуется к практическому применению.

Разработчики методики: зав. сектором Махно В.И.,
инженер Сычева В.Ф.

Руководящий документ

Отраслевая методика расчета норм расхода пневматических клиньев ротора типа ПКР

РД 39-3-224-79
Вводится впервые

Приказом Министерства нефтяной промышленности
№ 412 от 20.08.79

срок введения установлен с 01.12.79

Отраслевая методика выполнена в соответствии с приказом Миннефтепрома от 03.12.76 № 675 и с координационным планом научно-исследовательских работ по нормированию материально-технических ресурсов в нефтяной промышленности на 1977-1980 гг.

Методика отвечает требованиям технического задания ВНИИОЭНГа и инструкции РД 39-3-64-78, рекомендуется предприятиям нефтяной промышленности СССР для практического применения.

Настоящий руководящий документ устанавливает методику расчета норм расхода пневматических клиньев ротора типа ПКР, применяемых для удержания на весу колонны бурильных и обсадных труб при спуско-подъемных операциях в бурении скважин.

I. Норму расхода запчастей пневматических клиньев ротора при текущем ремонте рассчитывают по формуле

$$H = \frac{n}{t_c} \cdot K, \quad (1)$$

где H - норма расхода запасных частей пневматических клиньев ротора, шт./ч;

n - количество одноименных деталей, шт.;

K - коэффициент экономии;

t_c - ресурс детали (наработка до полного износа), ч.

Количество одноименных деталей n определяют по спецификации комплекта пневматических клиньев ротора.

2. Ресурс детали t_c рассчитывают с учетом данных об износе деталей за три предшествующих года по формуле

$$t_c = \frac{T}{Q} n \quad (2)$$

где T - продолжительность бурения с применением клиньев ротора типа ПКР за три года (продолжительность работы ПКР), ч.;

Q - количество изношенных деталей за три года, шт.;

n - количество одноименных деталей в комплекте, шт.

Пример 1. Определить ресурс ПКР-Ш8, если продолжительность бурения с применением ротора с клиньями за три предшествующих года составила 65, 68 и 74 ст.-мес. и изношено 7 шт. деталей.

Определим средний ресурс одного ПКР-Ш8 при $n = 1$.

Переведем ст.-мес. в часы, умножив на 720:

$$65 \times 720; \quad 68 \times 720; \quad 74 \times 720.$$

Тогда

$$t_c = \frac{65 \times 720 + 68 \times 720 + 74 \times 720}{7} \cdot 1 = 2690 \text{ ч.}$$

Пример 2. Определить ресурс клиньев И14, если продолжительность их работы за три предшествующих года T составила 2207 ч., и изношено 12 клиньев при $n = 4$.

Тогда согласно формуле (2), средний ресурс клина

$$t_c = \frac{2207}{12} \cdot 4 = 736 \text{ ч.}$$

3. Продолжительность работы ПКР определяют по формуле

$$T = C \cdot 720 \cdot B, \quad (3)$$

где C - продолжительность бурения, определяемая по данным статистической отчетности по форме 32-III, ст.-мес.;

720 - коэффициент перевода стайко-месяцев в часы;

B - коэффициент укомплектованности буровых установок пневматическими клиньями ротора.

Пример. Определить продолжительность работы ПКР, если известно, что она в янном УБР составила 130 ст.-мес., а коэффициент укомплектованности буровых установок клиньями составляет 50 %, т.е. $B = 0,5$. Согласно формуле (3),

$$T = 130 \times 720 \times 0,5 = 46\ 800 \text{ ч.}$$

4. Коэффициент укомплектованности буровых установок пневматическими клиньями B определяют по формуле

$$B = \frac{A_K}{A}, \quad (4)$$

где A_K - количество буровых установок, укомплектованных пневматическими клиньями;

A - общее количество буровых установок, продолжительность работы которых вошла в статистическую отчетность 32-П.

5. Для определения коэффициента экономии K проводят анализ ресурсов детали и определяют максимальный ресурс этой же детали по расчетному району. Для чего строят ряд значений ресурса детали $(t_1, t_2, t_3, \dots, t_m)$ и определяют $t_{\text{макс}}$. Затем рассчитывают коэффициент экономии:

$$K = \frac{2t_c}{t_c + t_{\text{макс}}}. \quad (5)$$

Пример. Определить коэффициент экономии в янном УБР, если ресурс ПКР при бурении на пяти площадях составил соответственно 576; 534; 555; 603 и 612 ч.

Как видно, $t_{\text{макс}} = 612$ ч. Среднее арифметическое значение ресурса

$$t_c = \frac{576 + 534 + 555 + 603 + 612}{5} = 574 \text{ ч.}$$

Тогда

$$K = \frac{2 \cdot 574}{574 + 612} = 0,97$$

6. Потребность Π в ПКР определяют по формулам

$$\Pi = H_c \cdot C_p \quad (6)$$

или

$$П = Н \cdot C_p \cdot 720, \quad (7)$$

где H_0 - норма расхода деталей на станко-месяц, шт./ст.-мес.;

H - норма расхода деталей на час, шт./ч.;

C_p - продолжительность работы деталей в расчетном году, ст.-мес.

7. Норму расхода деталей на капитальный ремонт ПКР (в шт./капремонт) рассчитывают по формуле

$$H_K = n - \frac{\Phi}{\Gamma}, \quad (8)$$

где Φ - количество деталей, подлежащих восстановлению, шт.;

Γ - количество ПКР, подлежащих капитальному ремонту, шт.

Пример. На капремонт за год поступили 25 штук ПКР-560 ($\Gamma = 25$).

Обследование показало, что только 50 клиньев подлежат ремонту ($\Phi = 50$); $n = 4$.

Тогда норма расхода клиньев ПКР - 560

$$H_K = 4 - \frac{50}{25} = 4 - 2 = 2 \text{ шт./капремонт.}$$

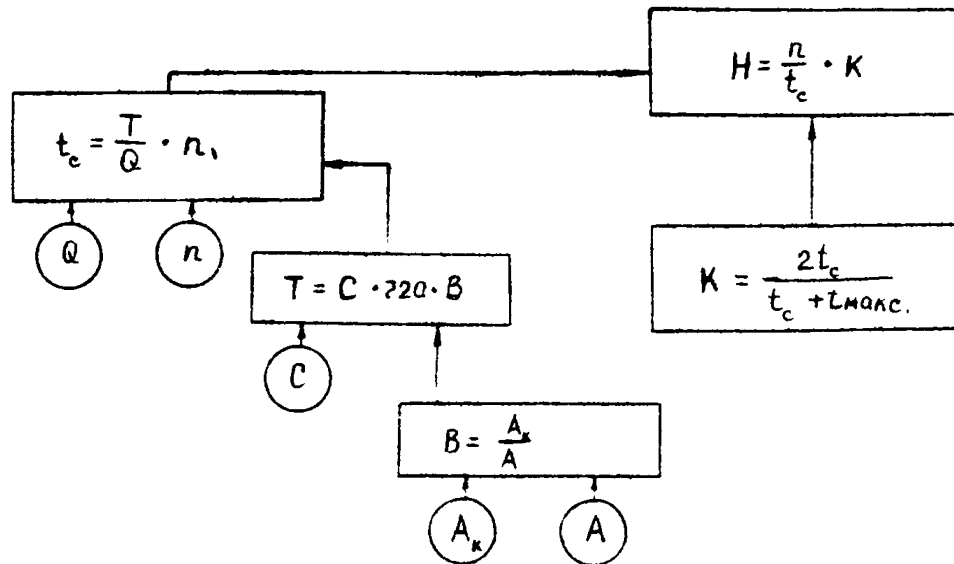
8. Алгоритм расчета норм расхода пневматических клиньев

Алгоритм разработан согласно требованиям ВНИИОЭНГа к составлению "Методических указаний по разработке норм и нормативов расчета материально-технических ресурсов с использованием вычислительной техники".

Алгоритм составлен для расчета норм расхода пневматических клиньев применительно к производственным объединениям нефтяной промышленности. Расчетные значения норм расхода пневматических клиньев приведены в таблице, графическое изображение алгоритма показано на рисунке.

Информация о расчетных показателях норм расхода пневматических клиньев

Показатели	Условное обозначение	Формула расчета	Максимальное значение	Тип входного показателя	Наименование документа, содержащего показатель
Количество изношенных деталей в году, шт.	q_i	-	999	Статистический	Отчет УБР
Количество одноименных деталей в комплекте, шт.	n	-	999	Учетный	Спецификация
Продолжительность бурения в i году, ст.-мес.	C_i	-	99,99	Статистический	32-ТП
Количество буровых установок, укомплектованных пневматическими клиньями в i году, шт.	A_{K_i}	-	999	Статистический	Отчет УБР
Общее количество буровых установок в i году, шт.	A_i	-	999	Статистический	32-ТП
Коэффициент укомплектованности буровых установок пневматическими клиньями ротора (ПКР) в i году	B_i	A_{K_i} / A_i	9,99	Расчетный	-
Коэффициент перевода станко-месяца в часы	720	-	-	Статистический	-
Продолжительность бурения с применением клиньев типа ПКР в i году, ч.	T_i	$C_i \cdot 720 \cdot B$	99,99	Расчетный	-
Ресурс детали в i году, ч.	t_{C_i}	$(T_i / q_i) n$	99,99	Расчетный	-
Максимальный ресурс в i году, ч.	t_{\max}	T_i / q_i	99,99	Расчетный	32-ТП
Коэффициент экономии в i году	K	$2t_{C_i} / (t_{C_i} + t_{\max})$	9,99	Расчетный	-
Норма расхода деталей, шт./ч.	H	$(n / t_{C_i}) K$	99,99	Расчетный	-
Потребность в деталях, шт.	Π	$H \cdot T$	99,99	Расчетный	-



Графическое изображение алгоритма
расчета нормы расхода пневматических клиньев ротора

Отраслевая методика расчета норм
расхода пневматических клиньев ротора
типа ПКР

РД 39-3-224-79

Литературный редактор М.Н.Попова
Ответственный за выпуск В.И.Махно
Технический редактор З.Л.Белая
Корректор Т.В.Мусатова

Подписано к печати 1.11.79 г.
05 п.л. Заказ 2350. Тираж 300
Отпечатано на ротапринтере ВолгоградНИПИнефть
г.Волгоград, 85, пр. Ленина, 96