

**РУКОВОДСТВО
ПО КАПИТАЛЬНОМУ РЕМОНТУ
МАСЛЯНОГО ВЫКЛЮЧАТЕЛЯ
ВМГ - 10 - 630 - 20 и
ВМГ - 10 - 1000 - 20**

РД 34.47.605-83

**СПО
СОЮЗТЕХЭНЕРГО
Москва 1983**

СОГЛАСОВАНО:
Заместитель директора НИИ ПО
"Уралэлектротяжмаш"
Л.И.УТКИН
30 марта 1978 г.

УТВЕРЖДАЮ:
Главный инженер
Главэнергоремонта
В.И.КУРКОВИЧ
25 апреля 1978 г

1. Введение

- 1.1. Настоящее Руководство по капитальному ремонту масляного выключателя ВМГ-10-630-20 и ВМГ-10-1000-20¹ предусматривает применение персоналом энергетических и других специализированных предприятий наиболее рациональных форм организации ремонтных работ и передовых технологических приемов их выполнения.
- 1.2. В Руководстве приведены:
 - технические требования к объему и качеству ремонтных работ и к методам их выполнения (независимо от организационно-технического уровня ремонтных подразделений);
 - методы контроля при ремонте узлов и деталей оборудования и правила приемки оборудования в ремонт и из ремонта;
 - критерии оценки качества выполнения ремонтных работ.
- 1.3. Руководство составлено на основе обобщения передового опыта работы ремонтных предприятий энергосистем, а также технической документации завода-изготовителя.

¹ В дальнейшем для краткости - Руководство.

1.4. Руководство предусматривает модернизацию бакелитовой трубки проходного изолятора выключателей, выпущенных до 1976 г.

1.5. Техническая характеристика масляных выключателей ВМГ-10-630-20, ВМГ-10-1000-20:

Напряжение, кВ:

Номинальное	10
Наибольшее рабочее	12
Номинальный ток, А	630, 1000
Номинальный ток отключения, кА	20

Предельный сквозной ток, кА:

эффективное значение периодической составляющей	20
амплитудное значение	52
Ток термической устойчивости для промежутка времени 4 с, кА	20

Ток включения, кА:

эффективное значение периодической составляющей	20
амплитудное значение	52
Собственное время отключения выключателя с приводом ПЭ-Ш/ПП-67, с	Не более 0,10-0,12

2. Организация работ по ремонту выключателя

2.1. Общие положения

2.1.1. Планирование и организация ремонтных работ осуществляется в соответствии с действующими Инструкциями по организации планово-предупредительного ремонта оборудования электросетевых предприятий.

2.1.2. Сроки выполнения ремонтных работ должны определяться с учетом следующих условий:

- а) изменение состава бригады до окончания ремонта не допускается;
- б) должна предусматриваться непрерывная загрузка отдельных исполнителей и бригады в целом;
- в) режим работы ремонтного персонала должен быть подчинен максимальному сокращению сроков ремонтных работ.

2.1.3. Руководство предусматривает состав ремонтной бригады из 3 чел.: электрослесарь 4-го разряда - 1 чел.; электрослесарь 3-го разряда - 1 чел.; электрослесарь 2-го разряда - 1 чел.

2.1.4. Трудозатраты на капитальный ремонт выключателя определяются на основании "Норм времени на капитальный и текущий ремонты и эксплуатационное обслуживание оборудования подстанций 35-500 кВ и распределительных сетей 0,4-20 кВ" с учетом дополнений и изменений согласно указанию Минэнерго СССР от 28.04.1977 г. № 9 НС-5195 в составляют 18,5 чел.-ч. В случае выполнения модернизации трудозатраты увеличиваются на 2,5 чел.-ч.

2.1.5. Наиболее прогрессивным является проведение ремонта агрегатно-узловым методом специализированными бригадами. В этом случае ремонт сводится к замене полюсов выключателя на заранее отремонтированные в мастерской.

При производстве ремонта на месте установки демонтаж полюсов выключателя с опорных изоляторов производить только в случае необходимости их замены или в случае замены опорных изоляторов.

2.2. Подготовка к ремонту

2.2.1. Подготовка к капитальному ремонту производится в соответствии с конкретным объемом работ, предусмотренных для данного оборудования.

2.2.2. К началу ремонта должна быть укомплектована бригада из рабочих соответствующей квалификации, прошедших обучение, проверку знаний и инструктаж по ТБ.

2.2.3. Перед началом работы бригаде должно быть выдано нормированное план-задание с конкретным перечнем работ и указанием объема, трудозатрат и срока окончания ремонтных работ.

2.2.4. До начала ремонта необходимо:

а) подготовить набор слесарного инструмента, а также приборы и мерительный инструмент (приложения 1,2);

б) подготовить и доставить к рабочим местам основные и вспомогательные материалы и запасные части для ремонта (приложения 3,4);

в) подготовить и проверить защитные средства;

г) согласовать порядок работы с другими бригадами, выполняющими смежные работы.

2.2.5. Производителю работ совместно с руководителем ремонта после оформления наряда на ремонт выключателя необходимо:

а) убедиться в правильном и полном выполнении всех мероприятий, обеспечивающих безопасность работ;

б) осуществить все противопожарные мероприятия.

2.3. Контроль качества ремонтных работ

2.3.1. Контроль качество ремонтных работ со стороны производителя работ осуществляется в следующем порядке:

а) проверку состояния каждой сборочной единицы в ходе выполнения работ производить совместно с руководителем ремонта. При этом руководитель должен дать указания о способах ремонта и дополнить (уточнить) технические требования на ремонт, по которым будут осуществляться приемка сборочной единицы из ремонта и оценка качества ремонтных работ;

б) законченные скрытые работы и выполненные промежуточные операции предъявлять руководителю для приемки и оценки качества.

2.3.2. Окончательную приемку выключателя производят представители эксплуатационного подразделения совместно с руководителем ремонта, о чем составляется ведомость основных показателей технического состояния выключателя после капитального ремонта, которая подписывается представителями эксплуатации и руководителем ремонта (приложение 5).

2.4. Приемка выключателя в ремонт

2.4.1. До начала капитального ремонта комиссия из представителей эксплуатационного и ремонтного подразделений с обязательным участием руководителя ремонта проверяет готовность к ремонту:

а) наличие ведомости объема работ капитального ремонта;

б) наличие материалов, запасных частей, оснастки и инструмента;

в) достаточность мероприятий о технике безопасности, охране труда и пожарной безопасности.

2.4.2. При приемке выключателя в ремонт необходимо ознакомиться с ведомостью дефектов и объемом работ, выполненных в предыдущий капитальный ремонт и в межремонтный период.

3. Наружный осмотр и подготовка выключателя к разборке

3.1. Осмотреть выключатель и привод, обратив внимание на наличие подтеков масла из-под маслоспускной пробки, маслоуказателя, наличие выброса масла через жалюзи

маслоотделителя.

- 3.2. Произвести несколько операций включения и отключения.
- 3.3. Снять оперативное напряжение.
- 3.4. Произвести расшировку выключателя.
- 3.5. Слить масло, проследив за снижением уровня масла в маслоуказателях.

4. Разборка выключателя

4.1. Общая разборка выключателя

- 4.1.1. Расшплинтовать ось 4 (рис.д1), отсоединить контактный стержень 2 от серьги 3.
- 4.1.2. Удалить контактный стержень 2 от полюса выключателя.
- 4.1.3. Снять проходной изолятор 1.
- 4.1.4. Снять нижнюю крышку 1 (рис.2) с неподвижным розеточным контактом 2.
- 4.1.5. Вынуть изоляционные цилиндры 3, 5 и дугогасительную камеру 4 и уложить их на железный противень.

Примечание. Дугогасительную камеру предохранять от увлажнения, загрязнения и повреждения. Длительное хранение камеры целесообразно в чистом "сухом" трансформаторном масле.

4.2. Разборка дугогасительного устройства

- 4.2.1. Отвинтить гайки 1 (рис.3).
- 4.2.2. Разобрать камеру, сложив пластины 3-14 на противень.

4.3. Разборка неподвижного розеточного контакта

- 4.3.1. Снять кольцо 2 (рис.4), пружины 1, 5, прокладки 4.
- 4.3.2. Вывернуть болты 6, 8, снять гибкие связи 7 и ламели 3.

4.4. Разборка проходного изолятора

- 4.4.1. Снять токоведущую скобу 1 (рис.5).
- 4.4.2. Вынуть кольцо 2, картонную шайбу 3, кожаную манжету 4, втулку 5.
- 4.4.3. Извлечь бакелитовую трубку 8 с верхней резиновой манжетой.
- 4.4.4. Снять резиновую манжету с бакелитовой трубки.
- 4.4.5. Провести модернизацию бакелитовой трубки 8 согласно раздаду 7 данного Руководства.

4.5. Разборка подвижного контакта

- 4.5.1. Отсоединить гибкую связь 4 (рис.6) от контактной колодки 3.
- 4.5.2. Отвинтить гайку 3, снять контактные колодки 2.

4.6. Разборка масляного буфера

- Отвинтить гайку 2 (рис.7), вынуть шток 1, поршень 3, пружину 4.

5. Технические требования на дефектацию и ремонт деталей общего применения

5.1. Резьбовые соединения и крепежные детали

5.1.1. Состояние резьбы проверить внешним осмотром, а также навинчиванием гаек (ввертыванием болта) от руки.

5.1.2. Детали подлежат замене при наличии следующих дефектов:

- а) заусенцев, вмятин, забоин, выкрашиваний и срыва резьбы более двух ниток;
- б) люфтов при завинчивании гаек (вворачивании болтов);
- в) трещин и несмываемой ржавчины;

г) повреждения граней и углов на головках болтов и гаек или износа граней более 0,5 мм (от номинального размера).

5.1.3. Детали подлежат ремонту при наличии следующих дефектов:

- а) местных повреждений по резьбе не более половины высоты резьбы;
- б) местных повреждений общей протяженностью не более 10% длины витка.

Такие дефекты устранять прогонкой резьбонарезным инструментом или в отдельных случаях опилкой.

5.1.4. Отверстия для шплинтов в болтах не должны быть забиты и увеличены.

5.1.5. Перед установкой резьбовые соединения смазать смазкой ЦИАТИМ-205.

5.2. Плоские шайбы, стопорные и пружинные шайбы

5.2.1. Детали подлежат замене при:

- а) наличии трещин, изломов;
- б) потере упругости;
- в) разводе пружинной шайбы менее полуторной ее толщины.

5.2.2. Пружинные шайбы, бывшие в эксплуатации, допускаются к повторному применению только в том случае, если они не потеряли своей упругости, которая характеризуется разводом концов шайб. Нормальный развод пружинной шайбы равен двойной ее толщине, допустимый - полуторной.

5.3. Пружины

5.3.1. Пружины подлежат замене при наличии следующих дефектов:

- а) надломов, трещин, засветлений, несмываемой ржавчины;
- б) неравномерности шага витков пружины сжатия более 10% по всей длине;
- в) потере упругости пружины.

5.4. Резиновые детали

5.4.1. Состояние пружины определяется внешним осмотром.

5.4.2. Резиновые детали подлежат замене при наличии следующих дефектов:

- а) трещин, срезов, зарботок, расслоений;
- б) остаточной деформации;
- в) потере пластичности.

5.4.3. В зимнее время перед установкой резину рекомендуется прогреть в помещении до комнатной температуры.

5.5. Детали из гетинакса, фибры, картона и бакелита

5.5.1. Состояние деталей проверяется осмотром.

5.5.2. Детали подлежат замене при наличии следующих дефектов:

- а) порывов, срезов, трещин;
- б) морщин, складок, надломов;
- в) разбухания, увеличения размеров;
- г) рыхлых включений;
- д) неравномерности толщин прокладок более 0,1 мм.

5.5.3. Уплотняющие прокладки должны быть равномерно зажаты между деталями. Не допускается выступание прокладок за края деталей более чем на 0,5 мм.

5.5.4. При незначительных трещинах, расслоениях, обгаре рекомендуется тщательно очистить поверхность, обезжирить и покрыть бакелитовым лаком.

5.6. Валы, оси

5.6.1. Оси подлежат замене при наличии следующих дефектов:

- а) износа по диаметру, овальности в местах износа;
- б) искривления осей в средней части и в концах более 0,2-0,3 мм;
- в) трещин, задигов на поверхностях трения валов и осей;
- г) седловин на рабочих поверхностях трения валов и осей глубиной более 1 мм.

5.6.2. Искривление осей проверять по линейке, отвесу, стеклу. Правку валов и осей производить в холодном состоянии легкими ударами молотка на устойчивой опоре. Для предотвращения повреждения деталей на опору и под молоток ставить деревянные или свинцовые прокладки.

5.6.3. Диаметр и эллипсность осей проверять штангенциркулем.

5.6.4. Задиры на поверхностях осей снимать аккуратно напильником или шлифовальной шкуркой.

5.6.5. Седловины и вмятины на рабочих поверхностях осей определять измерением наименьшего диаметра в месте вмятины. Опиловка седловин и вмятин на рабочих поверхностях не допускается.

5.7. Гибкие связи

Гибкие связи подлежат замене при изломе пластин более 1/4 толщины.

5.8. Поршни

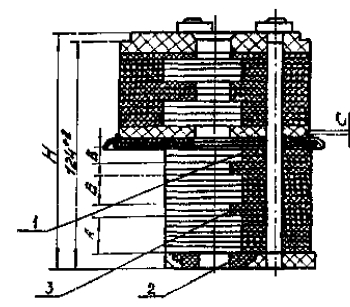
При наличии трещин - заменить. Задиры, следы коррозии зачистить.

5.9. Основные детали

Произвести дефектацию и ремонт дугогасительной камеры, контактного стержня, проходного изолятора, ламели, опорного изолятора, бака выключателя согласно пп. 5.9.1-5.9.6.

5.9.1. Дугогасительная камера (рис.3)

Количество на изделие - 3.



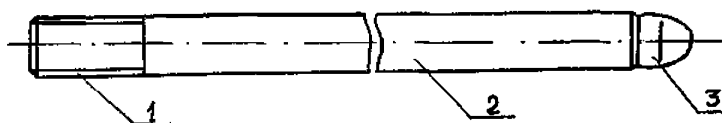
Позиция на рисунке	Возможные дефект	Способ установления дефекта и контрольные инструмент	Способ устранения дефекта
1	Обугливание без увеличения сечения дутьевых каналов	Осмотр	Зачистить напильником или мелкой шкуркой, затем промыть трансформаторным маслом
2	Обгар. Увеличение диаметра более 28-30 мм	Осмотр. Измерение. Штангенциркуль	Заменить
3	Обгар. Увеличение отверстия в перегородках в сторону выхлопных каналов до 3 мм	Осмотр	Заменить

Технические требования к отремонтированной детали

1. Размеры должны быть: $A = 21_{-0,5}^{+1}$; $B = 15_{-0,5}^{+1}$; $B = 9_{-0,5}^{+1}$; зазор $C = 1 \div 4 \text{ мм}$
2. Высота камеры Н должна быть равной 128_{-2}^{+1}
3. Гайки на шпильках навинчены до отказа.

5.9.2. Контактный стержень (поз.2 рис.1)

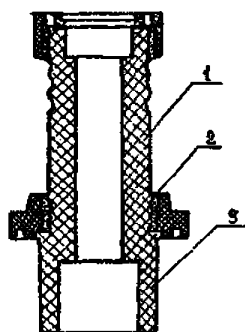
Количество на изделие - 3.



Позиция на	Возможный дефект	Способ установления дефекта и контрольный инструмент	Размеры, мм		Способ устранения дефекта
			По чертежу	Допустимые	
1	Повреждение резьбы	Осмотр	-	-	Погонка разьбонарезным инструментом. Повреждение резьбы допускается не более чем на двух витках
2	Изгиб стержня не более чем на 2 мм, небольшие вмятины, заусенцы Износ стержня более допустимого	Осмотр. Измерение Измерение	- 22	- 21	Выправить стержень, зачистить Заменить
3	Небольшие наплывы металла, раковины, обгар	Осмотр			Опилить напильником. После опиловки допускаются раковины глубиной не более 0,5 мм
4	Отличие размеров головки от заводских более чем на 2-3 мм	Измерение. Штангенциркуль	21	18	Заменить

5.9.3. Фарфоровый проходной изолятор (поз.1 рис.1)

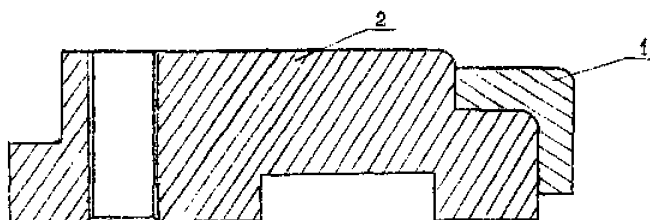
Количество на изделие - 3.



Позиция на рисунке	Возможный дефект	Способ установления дефекта и контрольный инструмент	Способ устранения дефекта
1	Сколы и трещины фарфора общей площадью до 1,5 см ² То же площадью более 1,5 см ²	Осмотр. Измерение. Линейка	Очистить, обезжирить, покрыть бакелитовым лаком Заменить
2	Выкрашивание армировки менее 1/4 глубины при отсутствии трещин цементного шва То же более 1/4 глубины	Осмотр Осмотр	Устранить подарнировкой с последующим покрытием лаком Заменить
3	Трещины	Осмотр	Заменить вместе с изолятором

5.9.4. Ламель (поз.3 рис.4)

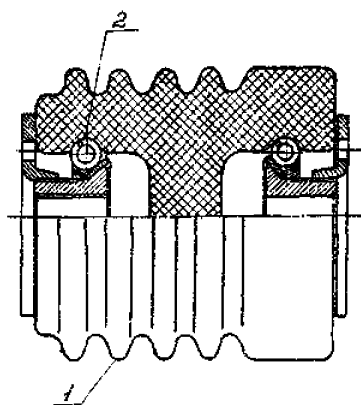
Количество на изделие - 15.



Позиция на рисунке	Возможный дефект	Способ установления дефекта и контрольный инструмент	Способ устранения дефекта
1	Прожог металлокерамики Незначительный обгар, наплывы, задиры, раковины	Осмотр Осмотр	Заменить Зачистить напильником, промыть бензином. После обработки допускаются вмятины глубиной не более 0,5 мм
2	Задиры, вмятины, наплывы Деформация, трещины, надломы	Осмотр Осмотр	То же Заменить

5.9.5. Фарфоровый опорный изолятор (поз.8 рис.1)

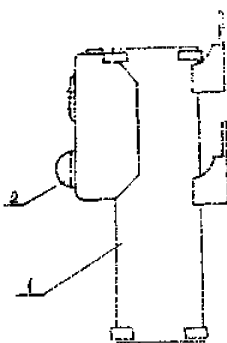
Количество на изделие - 6.



Позиция на рисунке	Возможши дефект	Способ установления дефекта и контрольные инструмент	Способ устранения дефекта
1	Сколы фарфора площадью более 50 мм ² и глубиной более 2 мм	Осмотр. Измерение	Заменить
	То же менее 50 мм ² , глубиной менее 2 мм	Осмотр. Измерение	Очистить, обезжирить, покрыть бакелитовым лаком
2	Зазор между торцами пружин	Осмотр	Заменять Ликвидировать равномерный разжиманием витков по окружности

5.9.6. Бак (поз.9 рис.1)

Количество на изделие - 3



Технические требования к отремонтированной детали

Позиция на рисунке	Возможный дефект	Способ установления дефекта и контрольный инструмент	Способ устранения дефекта
1	Вмятины Трещины в сварных швах	Осмотр Осмотр заполненного маслом бака	Устранить правкой Устранить заваркой, проверить плотность наложенных швов
	Повреждение антикоррозионного покрытия	Осмотр	Поврежденные места зачистить, обезжирить, восстановить покрытие
2	Подтекание маслоуказателя	Осмотр	Заменить уплотнение

Трещины, деформации не допускаются.

6. Модернизация бакелитовой трубки в проходном изоляторе

6.1. Увеличить проточки в бакелитовой трубке 8 (см.рис.5) до размеров, указанных на рас. 5, проверив при этом соответствие всех остальных размеров.

6.2. Исправить втулку 5 в соответствии с указанными на рисунке размерами или изготовить заново из изоляционного материала, например, текстолита.

6.3. Изготовить четыре полукольца 7 из стеклотекстолита по размерам, указанным на рисунке.

6.4. Изготовить два кольца 6 из пружинной проволоки 2 мм 1 кл. (ГОСТ 9389-75).

6.5. Изготовить шайбы 9 и 10 из резины толщиной 2 мм марки МТ (ГОСТ 12855-67) по размерам, указанным на рис. 5.

7. Сборка и предварительное регулирование выключателя

7.1. Собрать дугогасительную камеру, соблюдая очередность пластин, указанную на ряс.3.

7.2. Смазать выступающую часть картонной манжеты тонким слоем смазки ЦИАТИМ-221. Вставить камеру в полюс через нижний разъем бака.

7.3. Собрать розеточный контакт.

7.4. Измерять высоту розеточного контакта А (см.рас.4).

7.5. Проверить усилие вытягивания стержня 2 (рас.8) из розеточного контакта с помощью приспособления П. Вытягивающее усилие должно быть в пределах 90-110 Н.

7.6. Измерить высоту В опорного бакелитового цилиндра 3 (см.рис.2).

7.7. Определить расстояние от нижней поверхности дугогасительной камеры до верха розеточного контакта. Оно должно быть равным $B - A = 2+5$ мм. Регулировать высотой бакелитового цилиндра.

7.8. Установить бакелитовый цилиндр 5 в бак полюса с расстоянием между их торцами 3 ± 1 мм. Регулировать картонными шайбами, устанавливая их на торец бакелитового цилиндра.

7.9. Закрепить нижнюю крышку 1 болтами.

7.10. Собрать проходной изолятор, установить на полюс, предварительно закрепив болтами.

7.11. Установить контактный стержень.

7.12. Проверить отсутствие заеданий и чрезмерного затирания контактного стержня в цилиндре. Для этого контактный стержень опускают вниз с высоты 300 мм. Под действием собственной массы он должен войти в розеточный контакт на 40 мм. Регулировать затягиванием болтов.

7.13. Довести контактный стержень до касания с ламелями розеточного контакта. Нанести отметку А (см.рис.6) на уровне торца проходного цилиндра.

7.14. Нанести отметку В на расстоянии 45 мм выше отметки А.

7.15. Опустить контактный стержень так, чтобы отметка В была на уровне торца проходного изолятора.

7.16. Закрепить гибкую связь 4 на контактной колодке 2.

7.17. Установить свинчиванием или навинчиванием колодки видимый зазор между верхними торцами болтов изолятора и нижней поверхностью колодки, равный 25-30 мм. Закрепить гайку,

7.18. Измерить полное сопротивление токопровода. Для выключателей на 630 А оно должно быть не более 78 мкОм, на 1000 А - не более 72 мкОм.

7.19. измерять вытягивающее усилие контактного стержня из розеточного контакта. С учетом массы стержня и гибкой связи оно должно быть не более 200 Н.

7.20. Включить вручную выключатель, добиться совпадения отверстий серьги 3 (см.рис.1) и наконечника 5 (см.рис.6). Зазор между серьгой и наконечником устранять прокладками.

7.21. Установить зазор между роликом рычага 5 (см.рис.1) и болт-упором 6 в пределах 0,5-1,5 мм.

7.22. Измерить уровень масла в масляном буфере. Уровень масла от дна стакана 5 (см.рис.7) должен составить 45 мм. При необходимости долить масло,

7.23. Собрать масляный буфер. Опробовать вручную на плавкое, без заеданий, перемещение штока 1, проверять ход поршня (20 ± 1 мм).

8. Окончательное регулирование выключателя

8.1. Проверить угол установки изоляционного рычага к горизонтали, равный $22,5^\circ \pm 1,5^\circ$, и угол поворота вала выключателя -45° .

8.2. Проверить максимальный момент на валу выключателя (520 Н•м) при включении.

8.3. Проверять полный ход контактного стержня (210 ± 5 мм).

8.4. Залить чистое трансформаторное масло, пробивное напряжение которого 30 кВ, до верхнего уровня по маслоуказателю.

8.5. Зачистить места повреждений окраски.

8.6. Восстановить окраску рамы, полюсов, токоведущих шин.

8.7. Протереть фарфоровые изоляторы чистой, смоченной в авиационном бензине салфеткой, не оставляющей волокон.

8.8. Проверить одновременность замыкания контактов и собственное время включения и отключения выключателя (приложение 5), используя пульт для проверки одновременности замыкания контактов и снятия временных характеристик. Принципиальная схема пульта дана на рис.9.

8.9. Испытать изоляцию выключателя повышенным напряжением переменного тока при положении выключателя "Вкл" по отношению к земле.

Напряжение испытания при нормальном напряжении электроустановка 6 кВ - 32 кВ, при 10 кВ - 42 кВ. Длительность испытания - 1 мин.

Таким же напряжением испытать контактный разрыв и проходной изолятор при положении выключателя "Откл".

8.10. Проверить состояние изоляции цепей вторичной коммутации (не менее 1,0 мОм).

8.11. Проверить скоростные характеристики выключателя по данным приложения 5.

8.12. Опробовать работу выключателя с приводом путем многократных включений и отключений выключателя от ключа управления при рабочем пониженном и повышенном напряжениях на выводах привода.

Приложение 1

Перечень инструмента, необходимого для капитального ремонта выключателя

Наименование	Обозначение	Обозначение стандарта	Количество, шт.
1. Ключи гаечные двусторонние с открытым зевом:			
S = 10x12 мм	Ключ 7811-0020	2839-71	2

Наименование	Обозначение	Обозначение стандарта	Количество, шт.
S = 12x14 мм	Ключ 7811-0021		2
S = 14x17 мм	Ключ 7811-0022		2
S = 17x19 мм	Ключ 7811-0023		2
S = 19x22 мм	Ключ 7811-0024		2
S = 22x24 мм	Ключ 7811-0025		2
2. Ключ торцовый:			
S = 17	Сменная головка 17	3329-54	1
S= 24	Сменная головка 24		1
S= 27	Сменная головка 27		1
3. Линейка измерительная	Линейка 1-300	427-75	1
4. Кернер	Кернер 7843-0039	7213-72	1
5. Молоток	Молоток 7850-0052	2310-70	1
6. Отвертка	Отвертка 7810-0018	17199-71	2
7. Напильник плоский № 3	Напильник 2820-0029	1465-69	2
8. Штангенциркуль	ШЦ-П, 0-200	166-73	1
9. Угломер		7948-71	1
10. Кисть волосяная	КФП	7948-71	2
11. Резьбонарезной инструмент:			
плашки круглые		9740-71	1 компл.
метчики безстружечные машинноручные		18839-73	1 компл.

Приложение 2

Перечень применяемого оборудования, приборов, стендов и приспособлений

Наименование и обозначение	Назначение и краткая характеристика
1. Приспособление П1	Для проверки усилия вытягивания
2. Приспособление П2	Для проверки одновременности замыкания контактов и снятия временных характеристик
3. Виброграф	Для снятия виброграммы
4. Микроомметр М-24, Ф-415 или КМС-68	Для измерения сопротивления токопровода

Наименование и обозначение	Назначение и краткая характеристика
5. Динамометр растяжения пруженный 200 Н	Для измерения вытягивающего усилия контактного стержня из розеточного контакта

Приложение 3

Нормы расхода материалов на капитальный ремонт выключателя

Наименование	Обозначение стандарта	Норма расхода
1. Масло трансформаторное: ТКп, л	982-68	12
2. Смазка ЦИАТИМ, кг	9433-60	0,5
3. Бензин БР-I, л	443-56	3,0
4. Ветошь обтирочная (сортировочная), кг	5354-74	5
5. Шпатлевка, кг	10277-70	По необходимости
6. Лак бажелитовый, кг	907-72	То же
7. Шпильки разные, кг	397-66	-"
8. Краска желтая, зеленая, красная, серая, кг.	9640-75	-"
9. Электрокартон ЭМ, кг (толщиной 1 или 0,5 мм)	4194-68	По необходимости
10. Резина листовая техническая (толщиной 5 мм)	7338-65	То же

Приложение 4

Комплект запасных частей, поставляемых по специальному заказу

Наименование	Номер заводского чертежа	Количество
Изолятор на 630 А	6СЯ.280.025	1
Изолятор на 1000 А	6СЯ.280.025-01	1
Камера	5СЯ.740.172	2
Ламель	5СЯ.572.000	15
Пружина	8СЯ.281.165	5
Связь гибкая	8СЯ.505.010	2
Изолятор	8СЯ.720.009	1
Связь гибкая на 630 А	8СЯ.505.007	1
Связь гибкая на 1000 А	8СЯ.505.006	2

Наименование	Номер заводского чертежа	Количество
Контакт КМК-Б21		3
Цилиндр	8СЯ.770.065	1
Грубка	8СЯ. 770.055	1

Приложение 5
Ведомость основных показателей технического состояния выключателя
после капитального ремонта

Энергосистема (РЭУ) _____

Предприятие _____

ВЕДОМОСТЬ
основных показателей
технического состояния выключателя
после капитального ремонта

Тип _____ Завод-изготовитель _____

Заводской номер _____

Год изготовления _____

Причина ремонта (плановый, внеочередной, после отключения предельного количества коротких замыканий) _____

Начало ремонта _____ (дата) .

Окончание ремонта _____ (дата) .

1. Ведомость
капитального ремонта сборочных единиц выключателя
(заполняется на сборочные единицы, потребовавшие замены
либо капитального ремонта деталей)

Сборочная единица	Техническое состояние до ремонта	Выполненный объем работ

2. Регулировка выключателя

Характеристика	Норма	Результаты измерения		
		I полюс	II полюс	III полюс
Полный ход подвижных контактов, мм	210±5			
Ход контактного стержня в розетке, мм	45±5			
Разновременность касания контакта не более, мм	5			
Вытягивающее усилие контактного стержня из розетки во включенной положении не более, Н	200			
Ход масляного буфера, мм	20±1			
Максимальный момент на валу выключателя не более, Н-м	520			
Испытательное напряжение, кВ	42			
Полное сопротивление полюса выключателя не более, мкОм				
на 630 А	75			
на 1000 А	70			

3. Испытание выключателя с приводом

Характеристика	Норма	Результаты намерения		
		I полюс	II полюс	III полюс
1. Минимальное напряжение на выводах обмотки включающего электромагнитного привода ПЭ-П, В:				
$U_H = 220$ В	140			
$U_H = 110$ В	70			
2. Скорость движения контактных стержней при отключении, м/с:				
в момент расхождения контактов	$2,4 \pm 0,3$			
максимальная, не более	3,9			
3. Скорость движения контактных стержней при включении:				
приводами ПП-61, ПП-67, ПЭ-11 при соблюдении пп. 1 и 4 данной таблицы:				
в момент касания контактов, м/с	$2,3 \pm 0,3$			
максимальная, м/с	$2,3 \pm 0,3$			
приводом ПЭ-11 при напряжении, равном $0,85 U_H$				
в момент касания контактов, м/с, не менее	1,6			
4. Натяг включающих пружин приводов ПП-67 и ПП-67К, Н-м, не менее	250			
5. Собственное время включения выключателя, с не более	0,3			
6. Собственное время отключения выключателя, с, не более:				
с приводом ПЭ11	0,1			
с приводом ПП-67	0,12			

4. Заключение

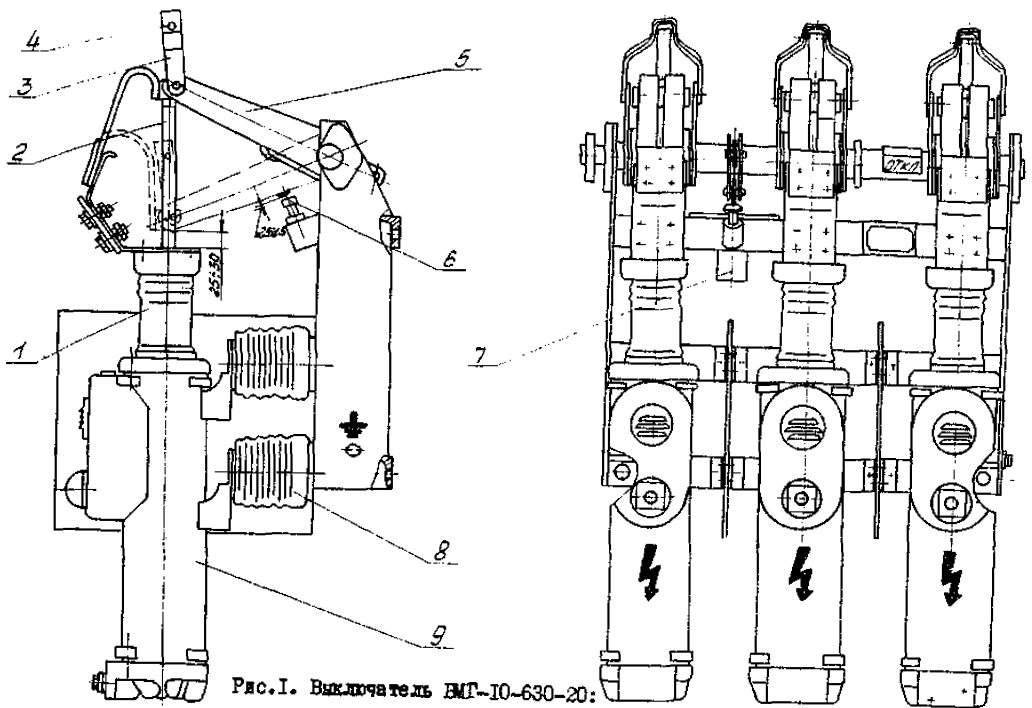
Ремонт и наладка выполнены бригадой в составе _____

Выключатель после ремонта сдал _____

_____ (должность, фамилия, подпись)

Выключатель после ремонта принял _____

_____ (должность, фамилия, подпись)



1 - проходной изолятор; 2 - контактные стержни; 3 - серьга; 4 - ось; 5 - изоляционный рычаг; 6 - болт - упор; 7 - масляный буфер; 8 - опорный изолятор; 9 - сек.

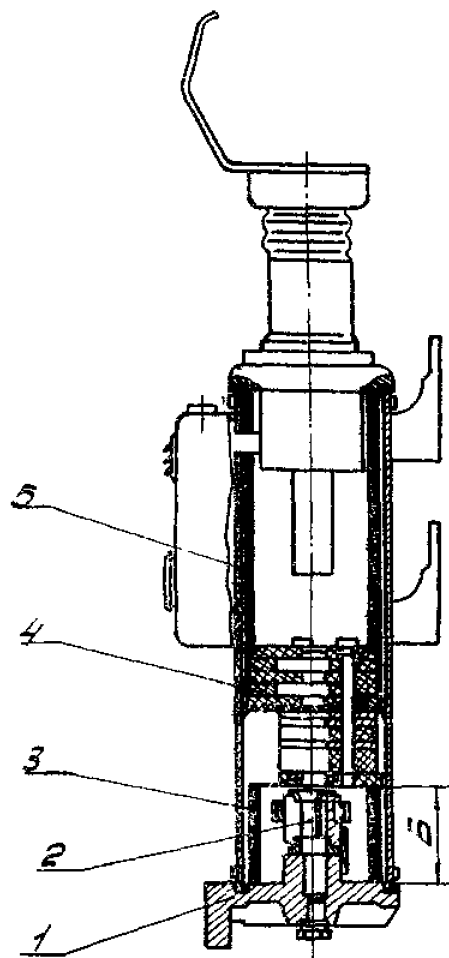


Рис.2. Полос выключателя:

1 - нижняя крышка; 2 - розеточный контакт; 3,5 - изоляционные цилиндры; 4 - дугогасительная камера

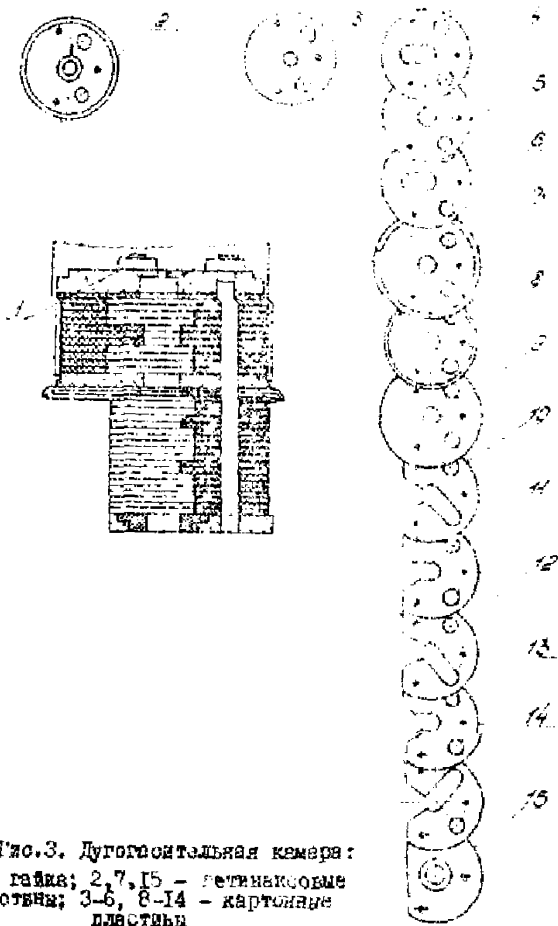


Рис. 3. Дугообразная камера:
 1 - гайка; 2, 7, 15 - резиновые
 пластины; 3-6, 8-14 - картонные
 пластины

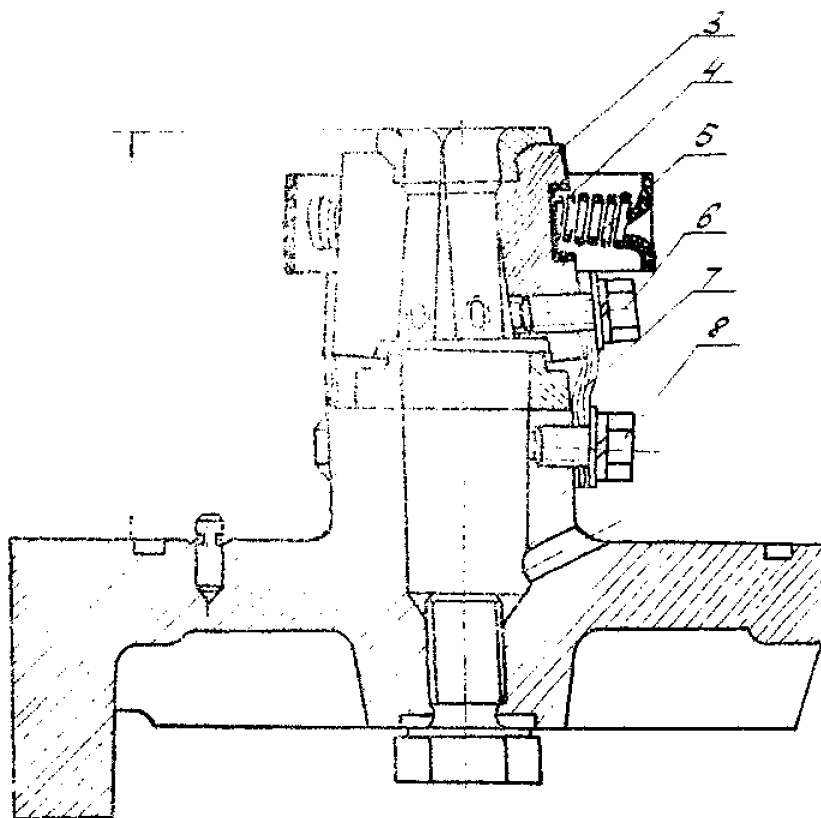
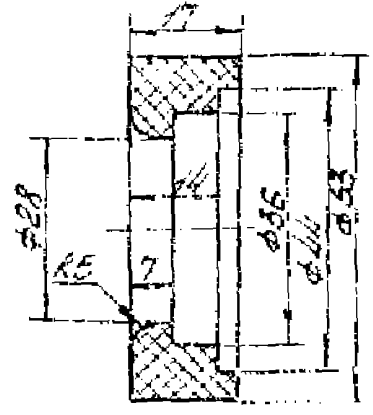
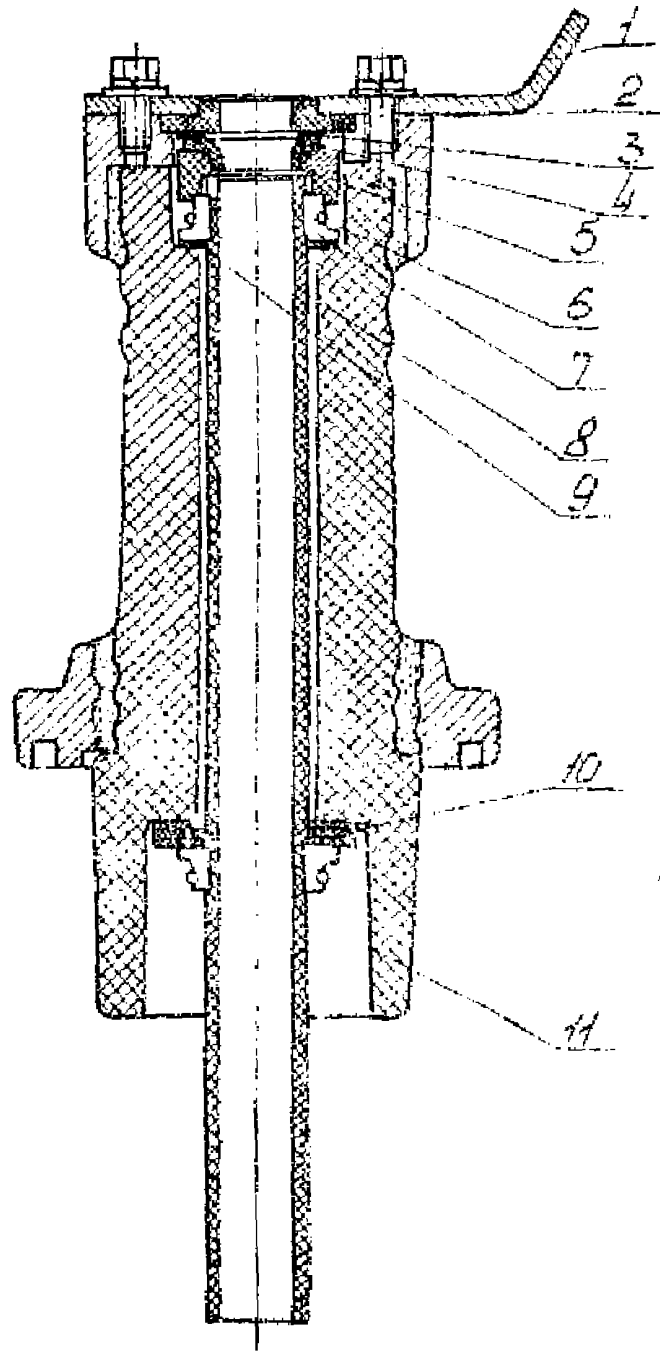
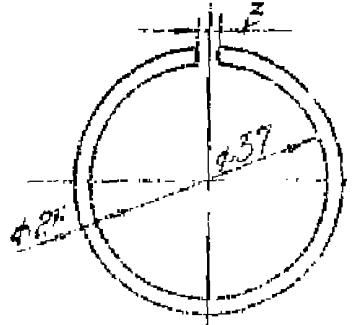


Рис.4. Контакт розеточный:

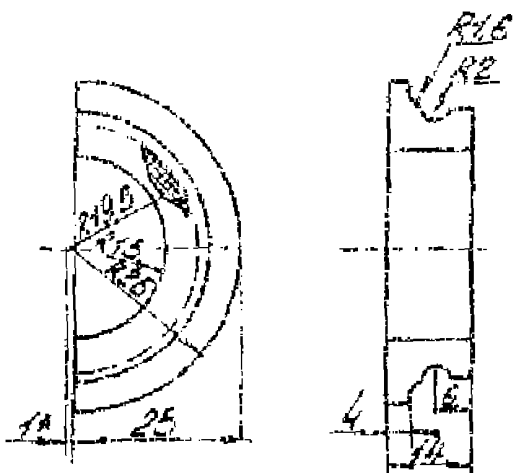
1, 5 - пружины; 2 - кольцо; 3 - ламель, 4 - прокладка; 6,8 - болты;
7 - гибкая связь



Втулка поз. 5



Кольцо пружинное поз. 6



Полукольцо поз. 7

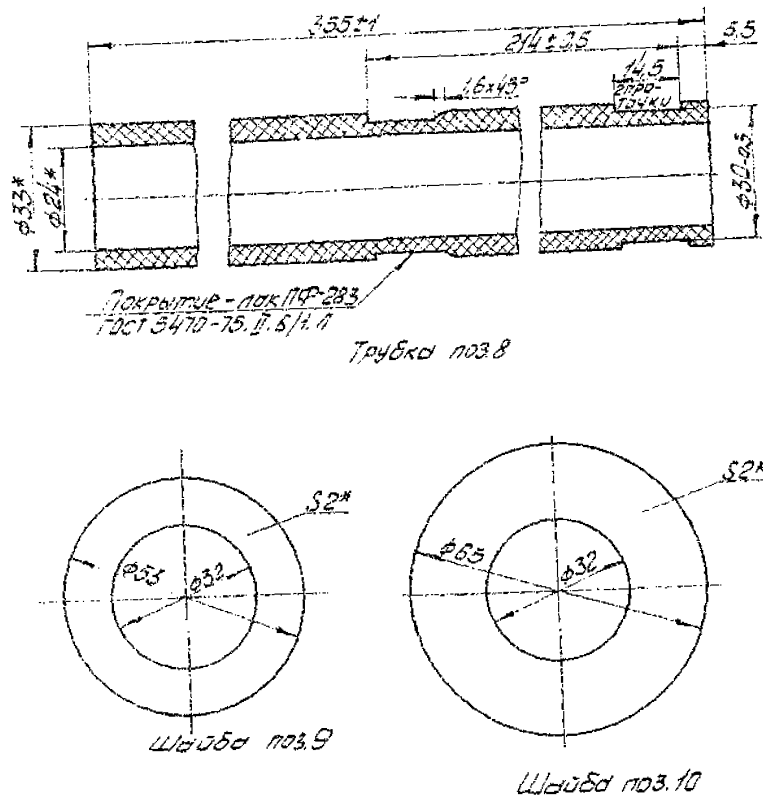


Рис.5. Проходной изолятор:

- 1 - токоведущая скоба; 2 - кольцо; 3 - картонная шайба; 4 - кожаная манжета; 5 - втулка; 6 - пружинное кольцо; 7 - полукольцо; 8 - бакелитовая трубка; 9,10 - резиновые шайбы; 11 - изолятор

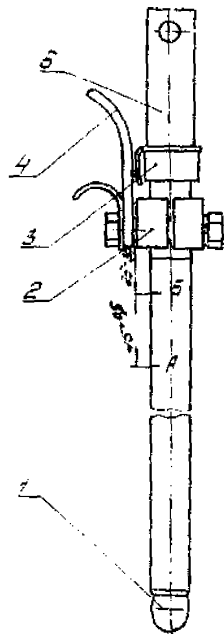


Рис.6. Подвижный контакт:

- 1 - керамический наконечник; 2 - контактная колодка; 3 - гайка; 4 - гибкая связь; 5 - наконечник

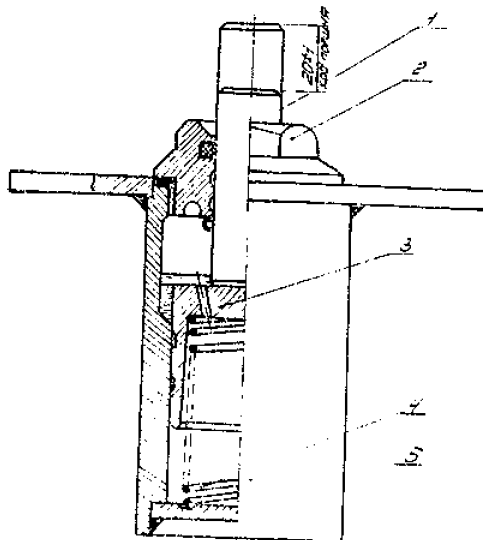


Рис. 7. Масляный буфер:

1 - шток; 2 - специальная гайка; 3 - поршень; 4 - пружина; 5 - стакан

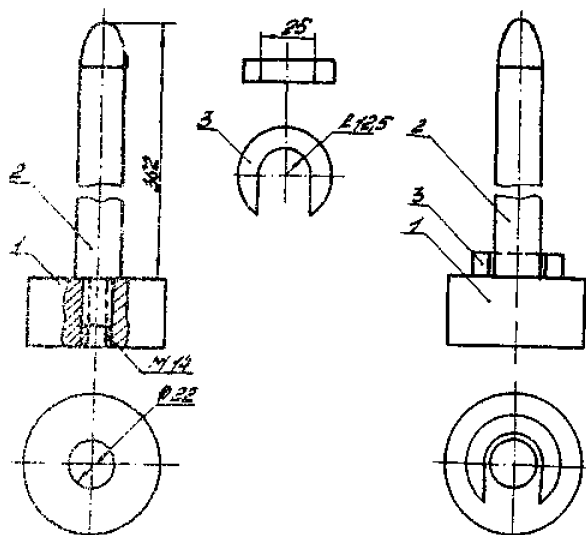


Рис. 8. Приспособление (III) для проверки усилия вытягивания подвижного контакта из неподвижного розеточного контакта:

1 - контрольный груз ($P=800\text{ Н}$); 2 - контрольный стержень; 3 - контрольный груз ($P=20\text{ Н}$)

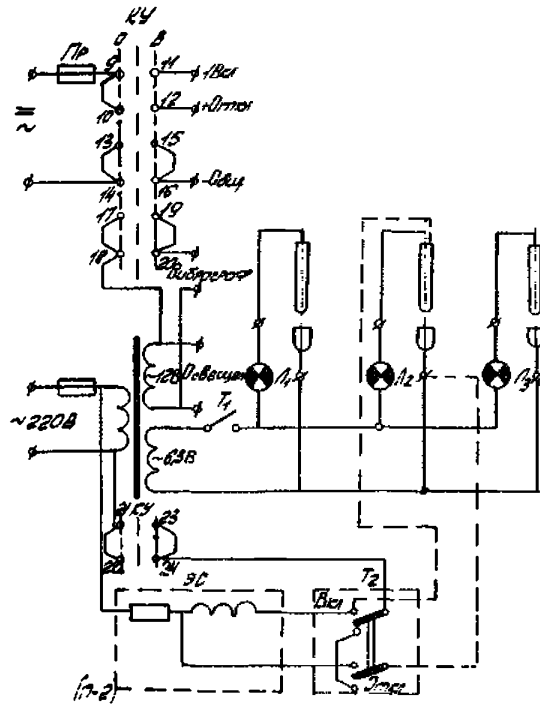


Рис.9. Принципиальная схема пульта для проверки одновременности замыкания контактов и снятия временных характеристик выключателя:

Вкл - положение тумблера T_2 для измерения времени включения; 0 ткл. - положение тумблера T_2 для измерения времени отключения; Пр - предохранитель; Т - тумблер; КВ - контакт выключателя; Л₁ - Л₃ - лампы; ЭС - электросекундомер; КУ - ключ управления

ОГЛАВЛЕНИЕ

1. Введение.....	1
2. Организация работ по ремонту выключателя	2
3. Наружный осмотр и подготовка выключателя к разборке	3
4. Разборка выключателя.....	4
5. Технические требования на дефектацию и ремонт деталей общего применения	5
6. Модернизация бакелитовой трубки в проходном изоляторе.....	10
7. Сборка и предварительное регулирование выключателя	10
8. Окончательное регулирование выключателя.....	11
Приложение 1 Перечень инструмента, необходимого для капитального ремонта выключателя	11
Приложение 2 Перечень применяемого оборудования, приборов, стенов и приспособлений	12
Приложение 3 Нормы расхода материалов на капитальный ремонт выключателя.....	13
Приложение 4 Комплект запасных частей, поставляемых по специальному заказу	13
Приложение 5 Ведомость основных показателей технического состояния выключателя после капитального ремонта.....	14