

МИНИСТЕРСТВО ЭНЕРГЕТИКИ И ЭЛЕКТРИФИКАЦИИ СССР

ГЛАВТЕХУПРАВЛЕНИЕ

ГЛАВЭНЕРГОРЕМОНТ

**РУКОВОДСТВО
ПО КАПИТАЛЬНОМУ РЕМОНТУ
ПОЛУПРОВОДНИКОВЫХ
УСИЛИТЕЛЕЙ ТИПА У И УЦД**



**СОЮЗТЕХЭНЕРГО
Москва 1985**

МИНИСТЕРСТВО ЭНЕРГЕТИКИ И ЭЛЕКТРИФИКАЦИИ СССР

ГЛАВТЕХУПРАВЛЕНИЕ

ГЛАВЭНЕРГОРЕМОНТ

**РУКОВОДСТВО
ПО КАПИТАЛЬНОМУ РЕМОНТУ
ПОЛУПРОВОДНИКОВЫХ
УСИЛИТЕЛЕЙ ТИПА У И УПД**

СЛУЖБА ПЕРЕДОВОГО ОПЫТА И ИНФОРМАЦИИ СОЮЗТЕХЭНЕРГО
Москва 1985

С о с т а в и т е л и В.И.АГОЛ, П.В.ЛОТОЦКИЙ, Я.Е.РОЗЕНЦВИГ, Ж.А.ПОДВЫСОЦКАЯ, М.Л.ШИШКИНА
(ЦКБ Главэнергоремонта)

О Г Л А В Л Е Н И Е

| | |
|---|----|
| 1. Введение..... | 3 |
| 2. Общие технические требования к дефектации и ремонту усилителя и его составных частей..... | 5 |
| 3. Технические требования к дефектации и ремонту усилителей типа У..... | 6 |
| 4. Технические требования к дефектации и ремонту усилителей типа УЦД..... | 7 |
| 5. Технические требования к дефектации и ремонту составных частей..... | 8 |
| 6. Технические требования к отремонтированному усилителю..... | 10 |
| 7. Проверка усилителей типа У..... | 10 |
| 8. Проверка усилителей типа УЦД..... | 11 |
| П р и л о ж е н и е 1. Схемы и основные технические данные усилителей типа У | 13 |
| П р и л о ж е н и е 2. Схемы и основные технические данные усилителей типа УЦД..... | 21 |
| П р и л о ж е н и е 3. Перечень установок и приборов, рекомендуемых для применения при ремонте и проверке усилителей..... | 25 |
| Лист регистрации изменений..... | 26 |

СОГЛАСОВАНО:
 Заместитель начальника
 Главтехуправления
 Д.Я.ПАМАРАКОВ
 17 декабря 1981 г.

УТВЕРЖДАЮ:
 Главный инженер
 Главэнергоремонта
 В.И.БАРИЛО
 17 декабря 1981 г.
 Срок действия установлен
 с 01.01.85 г.

1. ВВЕДЕНИЕ

1.1. Руководство по капитальному ремонту полупроводниковых усилителей типа У и УЦД (в дальнейшем - усилителей) предназначается для использования в качестве основного технического документа при ремонте усилителей на предприятиях Минэнерго СССР.

1.2. Усилители применяются в автоматических потенциометрах, мостах и вторичных приборах дифференциально-трансформаторной индукционной системы для усиления напряжения несогласования измерительной схемы, полученного в результате изменения измеряемого параметра.

К выходу усилителя подключается управляющая обмотка реверсивного электродвигателя, с помощью которого восстанавливается равновесие измерительной схемы и перемещаются показывающее, пишущее и регулирующее устройства прибора.

1.3. Руководство распространяется на усилители модификаций, приведенных в табл.1.

1.4. Краткая техническая характеристика усилителей типа У.

1.4.1. Основные параметры усилителей типа У приведены в табл.2.

Таблица 1

| Усилители с входным сигналом постоянного тока - для автоматических потенциометров | Усилители с входным сигналом переменного тока | |
|---|---|--|
| | для автоматических мостов | для автоматических вторичных приборов дифференциально-трансформаторной системы |
| У1-01, У1-02, У1-03 | У2-01, У2-02, У2-03 | У3-01 |
| УЦД1-03, УЦД1-04, УЦД1-05 | УЦД2-03, УЦД2-04, УЦД2-05 | УЦД3-01 |

Таблица 2

| Усилитель | Коэффициент передачи по напряжению, не менее | Смещение нуля, мВ, не более | Входное сопротивление, Ом, не менее | Входное напряжение при перегрузке, мВ, не более | Выходное напряжение, В |
|-----------------------------------|--|-----------------------------|-------------------------------------|---|------------------------|
| У1-01, У1-02, У2-01, У2-02, У2-03 | $2,2 \times 10^5$ | 5 | 10^3 | 6,8 | 9-14 |
| У1-03 | $1,0 \times 10^3$ | 10^3 | 10^5 | 10^3 | 9-14 |
| У3-01 | $1,5 \times 10^3$ | 200 | 10^5 | 10^3 | 9-14 |

1.4.2. Схемы усилителей типа У приведены на рис. П.1.1-П.1.5 приложения 1 (схемы усилителей разных лет выпуска могут иметь несущественные отличия от приведенных схем).

1.4.3. Усилители типа У выполнены по блочно-модульному принципу и состоят из следующих функциональных блоков:

- усилителя предварительного - УП;
- усилителя оконечного - УО;
- трансформатора силового.

Схемы соединений блоков в усилителе приведены на рис. П.1.6 приложения 1.

1.4.4. В блоке УП происходит преобразование сигнала постоянного тока, поступающего от измерительной схемы, в сигнал переменного тока (для усилителей У1) и усиление напряжения сигнала переменного тока. Блок УП представляет собой печатную плату с размещенными на ней унифицированными модулями, интегральными микросхемами и другими элементами.

1.4.5. Блок УО состоит из предоконечного усилителя и усилителя мощности. В предоконечном усилителе происходит усиление сигнала, поступающего от блока УП. Усилитель мощности является также и фазочувствительным каскадом, обеспечивающим реверс электродвигателя при изменении фазы (полярности) входного сигнала.

Оконечный усилитель смонтирован на двух платах.

1.4.6. Перечень и назначение унифицированных модулей и интегральных микросхем блоков УП и УО приведены в табл. П.1.1 приложения 1.

1.4.7. Питание усилителя осуществляется от силового трансформатора. Основные технические данные силовых трансформаторов приведены в табл. П.1.2 приложения 1.

1.4.8. Подробное описание усилителей типа У, У1, У2, У3 приведено в паспорте завода "Севкавэлектроприбор" (г.Нальчик).

1.5. Краткая техническая характеристика усилителей типа УЦД.

1.5.1. Основные параметры усилителей типа УЦД приведены в табл.3.

1.5.2. Схемы усилителей типа УЦД приведены на рис. П.2.1, П.2.2 приложения 2 (схемы усилителей разных лет выпуска могут иметь несущественные отличия от приведенных схем).

1.5.3. Усилители УЦД1, УЦД2 состоят из следующих основных составных частей: входного устройства, усилителя напряжения, усилителя мощности, источника питания (рис.1).

Входное устройство состоит из вибрационного преобразователя (в дальнейшем - вибропреобразователя) и входного трансформатора. Вибропреобразователь служит для преобразования напряжения постоянного тока в напряжение переменного тока частотой 50 Гц (в усилителях УЦД2 вибропреобразователя нет).

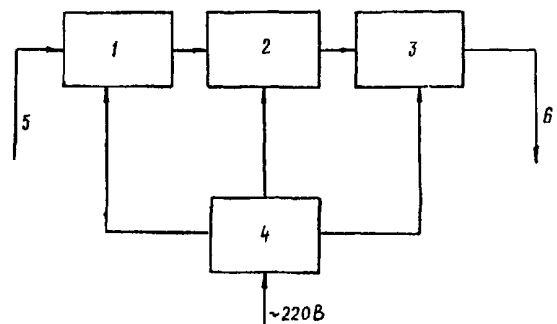


Рис. 1. Структурная схема усилителей УЦД1, УЦД2: 1 - входное устройство; 2 - усилитель напряжения; 3 - усилитель мощности; 4 - источник питания; 5 - сигнал от измерительной схемы; 6 - выход на реверсивный электродвигатель

Т а б л и ц а 3

| Усилитель | Порог чувствительности, мкВ, не более | Уровень внутренних шумов (смещение нуля), мкВ | Входное сопротивление, Ом, не менее |
|------------------|---------------------------------------|---|-------------------------------------|
| УЦД1-03, УЦД1-05 | 10 | 10 | 500 |
| УЦД1-04 | 100 | 100 | 500 |
| УЦД2-03, УЦД2-05 | 10 | 10 | 500 |
| УЦД2-04 | 100 | 100 | 500 |
| УЦД3-01 | 300 | 300 | 5×10^4 |

Усилитель напряжения состоит из пяти каскадов, собранных на транзисторах Т1-Т5. В усилителе мощности, выполненном на транзисторах Т7-Т8, осуществляется также инвертирование фазы сигнала при изменении фазы (полярности) входного сигнала, благодаря чему обеспечивается реверс электродвигателя, включенного на выход усилителя. Связь усилителя мощности с усилителем напряжения осуществляется через трансформатор согласования.

Источник питания состоит из силового трансформатора и выпрямителей.

1.5.4. Усилитель УПДЗ состоит из следующих основных составных частей: входного устройства, демодулятора-модулятора, усилителя напряжения, усилителя мощности, источника питания (рис.2).

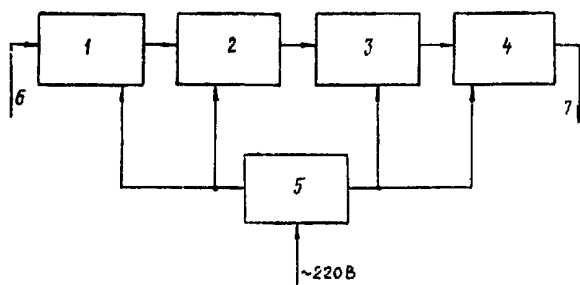


Рис.2. Структурная схема усилителя УПДЗ: 1 - входное устройство; 2 - демодулятор-модулятор; 3 - усилитель напряжения; 4 - усилитель мощности; 5 - источник питания; 6 - сигнал от измерительной схемы; 7 - выход на реверсивный электродвигатель

Входное устройство собрано на транзисторах Т1-Т5. Демодулятор-модулятор, собранный на транзисторах Т6-Т8, используется для подавления квадратурной составляющей усиленного сигнала (сдвинутого по фазе на 90°).

Усилитель напряжения собран на транзисторах Т9-Т11. В усилителе мощности, собранном на транзисторах Т12, Т13, осуществляется также инвертирование фазы сигнала при изменении фазы (полярности) входного сигнала, благодаря чему обеспечивается реверс электродвигателя, включенного на выход усилителя. Усилители напряжения и мощности связаны переходным трансформатором.

Источник питания состоит из силового трансформатора и выпрямителей.

1.5.5. Подробное описание усилителей приведено в заводских паспортах на полупроводниковые усилители УПД1, УПД2 и УПД3.

1.6. Общие рекомендации по организации ремонта изложены в "Общем руководстве по капитальному ремонту средств тепловых измерений и автоматизации" (М.: СЮ Совзтехэнерго, 1982).

1.7. Перечень установок и приборов, рекомендуемых для применения при ремонте и проверке, приведен в приложении 3.

2. ОБЩИЕ ТЕХНИЧЕСКИЕ ТРЕБОВАНИЯ К ДЕЖЕКТАЦИИ И РЕМОНТУ УСИЛИТЕЛЯ И ЕГО СОСТАВНЫХ ЧАСТЕЙ

2.1. Неисправность усилителя, как правило, выявляется при дефектации прибора, в котором он установлен.

2.2. Дефектация и ремонт усилителя производится только после демонтажа его из прибора.

2.3. Перед дефектацией и ремонтом усилитель очищается от пыли, загрязнения и следов коррозии.

2.4. Дефектация и ремонт усилителя производится в следующем порядке:

- визуальный контроль и замена составных частей, имеющих видимые повреждения;
- проверка сопротивления изоляции и замена составных частей или проводов с дефектной изоляцией;
- проверка основных параметров усилителя, выявление и ремонт неисправной составной части.

2.5. Визуальному контролю подлежат все составные части усилителя, а также места их соединений и монтажные провода.

Для визуального контроля следует разобрать усилитель (межплатные соединения при этом не нарушать).

Составные части усилителя не должны иметь видимых дефектов: следов обгорания, повреждения изоляции, нарушения покрытий. Печатные платы не должны иметь трещин, разрывов, прогоревших участков, нарушений печатных линий. Пайки должны быть прочными (проверяются пинцетом). Подвижные системы переменных резисторов должны поворачиваться без заеданий.

Дефектные составные части и провода следует заменить, нарушенные контакты восстановить, повреждения корпуса и крышки устранить.

2.6. Проверка сопротивления изоляции производится мегаомметром с номинальным напряжением 500 В. Проверке подлежит изоляция силовых и входных цепей по отношению к корпусу. Сопротивление изоляции должно быть не менее 20 Мом.

Составные части и провода с дефектной изоляцией следует заменить.

2.7. Проверка основных параметров усилителей выполняется согласно разд. 7 и 8 (с подключенной нагрузкой).

В случае отклонения основных параметров от значений, приведенных в табл. 2 и 3, следует выявить и отремонтировать неисправную составную часть согласно рекомендациям разд. 3 и 4.

2.8. При проверке усилителей следует соблюдать следующие основные правила:

- измерение следует производить с помощью приборов с высокими входным сопротивлением;

- измерительные приборы должны иметь наконечники, конструкция которых исключает возможность случайного замыкания цепей в схеме;

- допускаются отклонения напряжения в контрольной точке на 15-20% от значения, приведенного в карте режимов.

2.9. Окончательная проверка и регулировка усилителя производится при проверке и регулировке прибора, в котором усилитель установлен, в соответствии с технической документацией на прибор.

3. ТЕХНИЧЕСКИЕ ТРЕБОВАНИЯ К ДЕФЕКТАЦИИ И РЕМОНТУ УСИЛИТЕЛЕЙ ТИПА У

3.1. Дефектацию усилителя следует начинать с дефектации силового трансформатора, а затем проверить У0 и УП.

3.2. Для проверки силового трансформатора подается напряжение 220 В переменного тока на сетевую (первичную) обмотку, после чего измеряются напряжения на вторичных обмотках и ток в первичной обмотке.

• Напряжения на вторичных обмотках должны соответствовать данным, приведенным в табл. П.1.2. Ток в первичной обмотке не должен превышать 50 мА (при более высоком значении тока возможен перегрев трансформатора).

Дефектный трансформатор подлежит замене или перемотке. Перемотка производится в соответствии с данными табл. П.1.2.

3.3. Проверку исправности блоков У0 и УП следует начинать с проверки цепей питания, которую рекомендуется выполнять в следующем порядке:

- закоротите вход усилителя;
- подайте напряжение 220 В переменного тока на первичную обмотку силового трансформатора;
- проверьте наличие напряжения питания (16 В переменного тока) на входе выпрямителей блока У0 (контакты 8-9 и 8-II платы 2) и блока УП (контакты I-2 и 2-3 платы);
- измерьте выпрямленное напряжение в контрольных точках блоков У0 и УП (см. табл. П.1.3, П.1.4).

В случае несоответствия напряжений значениям, указанным в таблицах, следует проверить исправность элементов в цепях питания - диодов,

конденсаторов (см. разд. 5), а также мест их соединений.

Неисправный элемент следует заменить, нарушенный контакт восстановить.

3.4. После проверки цепей питания выполнить дефектацию каскадов усиления блоков У0 и УП.

3.4.1. Дефектацию рекомендуется выполнять в следующем порядке:

- к выходу усилителя подключите нагрузку;
- подайте напряжение питания 220 В переменного тока;
- подайте входной сигнал, соответствующий типу усилителя;
- изменяя значение и фазу (полярность) входного сигнала, проверьте с помощью осциллографа изменение значения и фазы выходного сигнала усилителя.

3.4.2. Изменения значения и фазы выходного сигнала должны соответствовать изменениям значения и фазы (полярности) входного сигнала.

В случае невыполнения указанных требований следует определить дефектный каскад путем последовательной проверки с помощью осциллографа соответствия изменений сигнала на входе и выходе каждого каскада (начиная с выхода усилителя мощности). После этого проверяется исправность составных частей дефектного каскада (трансформаторов, конденсаторов, интегральных микросхем, транзисторов, диодов и др.), а также мест их соединений.

Проверка производится в соответствии с разд. 5.

Дефектная составная часть заменяется, нарушенный контакт восстанавливается.

3.4.3. Одновременно с проверкой каскадов усиления следует проверить исправность переменного резистора (регулятора усиления), поворачивая ось его подвижной системы из одного крайнего положения в другое. При этом сигнал на выходе усилителя должен изменяться плавно (контроль по осциллографу).

Неисправный резистор заменяется.

3.5. Для проверки исправности прерывателя на вход усилителя следует подать квадратурный сигнал (сдвинутый по фазе на 90° по отношению к напряжению питания) и проверить с помощью осциллографа наличие напряжения на выходе усилителя.

При исправном прерывателе сигнал на выходе усилителя отсутствует.

У дефектного прерывателя следует проверить исправность элементов (в соответствии с разд. 5), а также мест их соединений.

Неисправный элемент заменяется, нарушенный контакт восстанавливается.

Квадратурный сигнал для проверки прерывателя подается от специального устройства в стенде.

В случае отсутствия стенда квадратурный сигнал на вход усилителя можно подать от схемы, собранной в соответствии с рис.3.

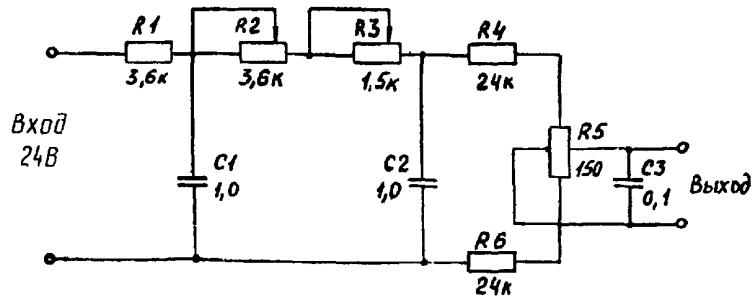


Рис.3. Схема источника квадратурного сигнала

Примечание. R5-переменный проволочный резистор 150 Ом любого типа с дополнительным выводом от средней точки

4. ТЕХНИЧЕСКИЕ ТРЕБОВАНИЯ К ДЕФЕКТАЦИИ И РЕМОНТУ УСИЛИТЕЛЕЙ ТИПА УПД

4.1. Составные части усилителей УПД подвергаются дефектации и ремонту в следующем порядке:

- источник питания;
- входное устройство;
- каскады усиления напряжения и мощности;
- демодулятор-модулятор (для УПДЗ).

4.2. Дефектация и ремонт источника питания.

4.2.1. Для проверки силового трансформатора подается напряжение 220 В переменного тока на первичную (сетевую) обмотку, после чего измеряются напряжения на вторичных обмотках и ток в первичной обмотке.

Напряжения на вторичных обмотках должны соответствовать данным, приведенным в табл. П.2.1, П.2.2. Ток первичной обмотки не должен

превышать 50 мА (при большем значении тока возможен перегрев трансформатора).

Дефектный трансформатор подлежит замене или перемотке. Перемотка производится в соответствии с данными табл.П.2.1, П.2.2.

4.2.2. Для проверки выпрямителей следует закоротить вход усилителя, подать напряжение 220 В переменного тока на первичную обмотку силового трансформатора и измерить напряжения в следующих контрольных точках:

- для усилителей УПД1 и УПД2 на конденсаторе С5 и коллекторе транзистора Т5;
- для усилителя УПД3 на конденсаторе С14 и коллекторе транзистора Т5.

Напряжения должны быть равны значениям, приведенным в табл. П.2.3.

В случае несоответствия напряжений указанным значениям следует проверить исправность элементов в цепях питания - диодов, конденсаторов (см. разд. 5), а также мест их соедине-

ний.

Неисправный элемент следует заменить, нарушенный контакт восстановить.

4.3. Дефектация и ремонт входного устройства.

4.3.1. Дефектация и ремонт входного устройства усилителя УЦДЗ производится одновременно с дефектацией и ремонтом каскадов усиления и мощности (см. п.4.4).

4.3.2. Вибропреобразователь входного устройства усилителей УЦД1 подвергается проверке и регулировке в соответствии с п.5.1.

4.3.3. Неисправность входного трансформатора усилителей УЦД1 и УЦД2 может быть обнаружена во время проверки каскадов усиления по отсутствию сигнала на вторичной обмотке при подаче сигнала на первичную.

Дефектация входного трансформатора производится путем проверки сопротивления обмоток с помощью омметра (см. табл. П.2.4).

Дефектный трансформатор должен быть заменен или перемотан. Перемотку входного трансформатора выполнять в соответствии с данными табл. П.2.4.

4.4. Дефектация и ремонт каскадов усиления напряжения и мощности.

4.4.1. Дефектацию рекомендуется выполнять в следующем порядке:

- к выходу усилителя подключите нагрузку;

- подайте напряжение питания 220 В переменного тока;

- подайте входной сигнал, соответствующий типу усилителя;

- изменяя значение и фазу (полярность) входного сигнала, проверьте с помощью осциллографа прохождение сигнала по всем каскадам усиления.

4.4.2. Каскады усиления должны удовлетворять следующим требованиям:

- напряжения в контрольных точках должны быть равны значениям, приведенным в картах режимов (см. табл. П.2.3);

- изменения значения и фазы сигнала на выходе каждого каскада должны соответствовать изменениям на входе (контроль по осциллографу).

4.4.3. В случае невыполнения требований п.4.4.2 следует определить дефектный каскад и проверить исправность его составных частей (трансформаторов, конденсаторов, транзисторов), а также мест их соединений.

Проверка производится в соответствии с разд. 5.

Дефектную составную часть следует заменить, нарушенный контакт восстановить.

4.4.4. Одновременно с проверкой каскадов усиления следует проверить исправность переменных резисторов (регуляторов чувствительности и обратной связи), поочередно поворачивая оси их подвижных систем из одного крайнего положения в другое.

При этом сигнал на выходе усилителя должен изменяться плавно (контроль по осциллографу).

Неисправный резистор заменяется.

4.5. Для проверки исправности демодулятора-модулятора усилителя УЦДЗ на вход усилителя следует подать квадратурный сигнал (сдвинутый по фазе на 90° по отношению к напряжению питания) и проверить с помощью осциллографа наличие напряжения на выходе усилителя. При исправном демодуляторе-модуляторе сигнал на выходе усилителя отсутствует.

У дефектного демодулятора-модулятора следует проверить исправность элементов (в соответствии с разд. 5), а также мест их соединений.

Неисправный элемент следует заменить, нарушенный контакт восстановить.

Квадратурный сигнал для проверки демодулятора-модулятора подается от устройства в стенде.

В случае отсутствия стенда квадратурный сигнал на вход усилителя можно подать от схемы, собранной в соответствии с рис. 3.

5. ТЕХНИЧЕСКИЕ ТРЕБОВАНИЯ К ДЕФЕКТАЦИИ И РЕМОНТУ СОСТАВНЫХ ЧАСТЕЙ

5.1. Дефектация и ремонт вибропреобразователя (усилителей УЦД1),

5.1.1. Порядок дефектации:

- снимите вибропреобразователь с усили-

теля;

- соберите схему в соответствии с рис.4;

- включите осциллограф в сеть 220 В переменного тока;

- подайте напряжение 6,3 В переменного тока на обмотку возбуждения;
- подайте на вход вибропреобразователя напряжение постоянного тока, соответствующее типу усилителя;
- включите осциллограф в сеть и настройте его та., чтобы на экране поместилось изображение 1,5-2 периодов выходного напряжения вибропреобразователя.

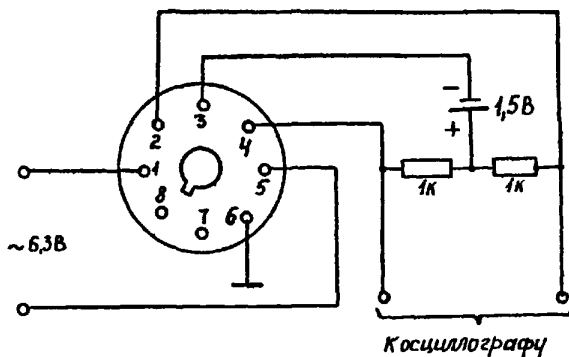


Рис.4. Схема проверки вибропреобразователя

Если дефектация вибропреобразователя производится на стенде, то следует выполнить операции, аналогичные перечисленным, в соответствии с технической документацией на стенд.

5.1.2. Осциллограмма, снятая в соответствии с п.5.1.1, должна удовлетворять следующим требованиям:

- длины линий *ab* и *de* (рис.5), которые соответствуют времени поочередного замыкания одной и другой контактных групп, должны быть примерно равны (допускается отклонение 5-6%);

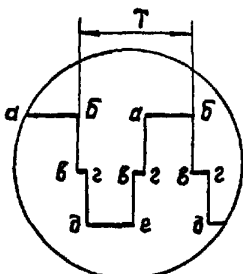


Рис.5. Осциллограмма выходного сигнала вибропреобразователя

- длина линия *бг*, соответствующая времени одновременного размыкания (замыкания) обеих контактных групп, не должна быть более 10% полного периода колебания (*T*) выходного напряжения вибропреобразователя.

5.1.3. В случае несоответствия осциллограммы требованиям п.5.1.2 вибропреобразователь подлежит регулировке, для чего:

- включите вибропреобразователь в соответствии со схемой рис.4;
- снимите кожух вибропреобразователя;
- отвинтите стопорные винты 1, фиксирующие регулировочные винты 2 (рис.6);
- с помощью винтов 2 отрегулируйте зазоры между неподвижными контактами 3 и подвижным контактом 4 на вибрирующей пластине 5 (допускается регулировка перемещением постоянного магнита 6); регулировку контролируйте по осциллограмме (см. п.5.1.2).

5.1.4. По окончании регулировки следует закрепить регулировочные винты стопорными и выдержать вибропреобразователь в работе в течение 24 ч, после чего вновь проверить регулировку по осциллограмме.

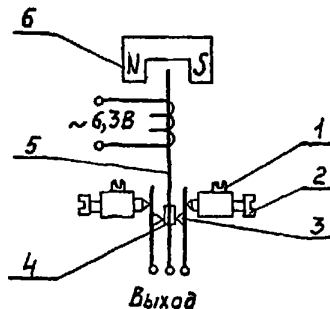


Рис.6. Схема вибропреобразователя: 1 - стопорный винт; 2 - регулировочный винт; 3 - неподвижный контакт; 4 - подвижный контакт; 5 - вибрирующая пластина; 6 - постоянный магнит

5.1.5. Если регулировкой не удастся обеспечить требований, приведенных в п.5.1.2, то вибропреобразователь следует заменить.

5.2. Дефектация и ремонт трансформаторов согласования (модулирующего, входного, переходного).

5.2.1. Признаком неисправности трансформатора согласования является отсутствие напряжения на вторичной обмотке при подаче напряжения на первичную.

Дефектация выполняется путем "прозвонки" или измерения сопротивления обмоток с помощью омметра.

Примечание. Перед дефектацией модулирующего трансформатора необходимо проверить исправность диодов в цепи первичной обмотки; перед проверкой входного трансформатора усилителя У1 - проверить исправность модулятора.

5.2.2. Дефектный трансформатор подлежит замене или перемотке. Данные для перемотки приведены в табл. П.1.5 и П.2.4.

5.3. Дефектация и ремонт модулятора.

5.3.1. Порядок дефектации модулятора:

- с помощью осциллографа проверьте наличие управляющего напряжения прямоугольной формы амплитудой 7 В (на контактах 3-4 усилителей У1-01, У1-02 и на контактах 5-6 усилителя У1-03);

- подайте входной сигнал, соответствующий типу усилителя, и с помощью осциллографа проверьте напряжение на выходе; проверку повторите при изменении полярности входного сигнала;

- в случае отсутствия напряжения на выходе модулятора проверьте исправность транзисторов и элементов в цепях управления.

5.3.2. Неисправные элементы подлежат замене в соответствии с п.5.4.

5.4. Дефектация и замена элементов.

5.4.1. Исправность интегральных микросхем усилителей типа У проверяется при дефектации каскадов по п.3.4.

Неисправную микросхему следует удалить из платы с помощью кусачек или паяльника со специальной насадкой. Концы выводов, оставшиеся в плате, удаляются пинцетом с помощью паяльника.

Перед установкой новой микросхемы выводы следует изогнуть таким образом, чтобы они входили в отверстия заклепок платы.

5.4.2. Транзисторы проверяются с помощью специальных приборов (см. приложение 3). При проверке измеряются коэффициент передачи тока

и обратный ток коллектора. В случае несоответствия полученных значений паспортным данным транзистор следует заменить.

При замене транзистора сначала отпаивается коллектор, затем эмиттер и, наконец, база. При установке транзистора сначала припаивается база, а затем коллектор и эмиттер.

Транзисторы каскада усиления мощности необходимо подбирать с минимальным разбросом параметров.

5.4.3. Дефектация полупроводниковых диодов выполняется путем измерения их сопротивления с помощью омметра. При этом напряжение, создаваемое омметром, должно быть меньше номинального напряжения диода.

Диод отбраковывается в случае короткого замыкания или обрыва в цепях электродов.

5.4.4. Дефектация постоянных резисторов производится путем измерения их сопротивления омметром. Сопротивление должно быть равно номинальному значению (с допустимыми отклонениями).

Проверка переменных резисторов производится при дефектации каскадов усиления (см. п.3.4, 4.4).

5.4.5. Дефектация конденсаторов производится путем измерения емкости с помощью моста. Емкость должна соответствовать номинальному значению (с допустимыми отклонениями).

5.4.6. Перед измерением параметров по пп.5.4.3 - 5.4.5 один вывод элемента следует отпаять.

5.4.7. Дефектный элемент должен быть заменен аналогичным. Пайку выводов следует производить, не допуская перегрева элементов.

6. ТЕХНИЧЕСКИЕ ТРЕБОВАНИЯ К ОТРЕМОНТИРОВАННОМУ УСИЛИТЕЛЮ

6.1. Усилитель не должен иметь дефектов, ухудшающих его внешний вид.

6.2. Сопротивление изоляции силовых и входных цепей не должно быть менее 20 МОм.

6.3. Основные параметры усилителя должны соответствовать данным, приведенным в табл.2 и 3.

6.4. Подвижные системы переменных резисторов должны поворачиваться плавно, без заеданий.

7. ПРОВЕРКА УСИЛИТЕЛЕЙ ТИПА У

7.1. После ремонта усилитель должен быть проверен на соответствие техническим требованиям (см. разд.6).

7.2. Проверку рекомендуется проводить в

такой последовательности:

- проверьте сопротивление изоляции в соответствии с п.2.6;

- подайте напряжение питания 220 В пере-

менного тока и дайте усилителю прогреться в течение 30 мин;

- регулятор усиления установите в положение, соответствующее максимальному усилению;
- подключите входной сигнал, соответствующий типу усилителя;
- изменяя значение входного сигнала, установите выходное напряжение $U_{\text{вых}} = 10 \text{ В}$ и измерьте входное напряжение $U_{\text{вх1}}$;
- измените фазу (полярность) входного сигнала, вновь установите выходное напряжение $U_{\text{вых}} = 10 \text{ В}$ и измерьте входное напряжение $U_{\text{вх2}}$;
- определите смещение нуля (мкВ):

$$U_{\text{см}} = \frac{U_{\text{вх1}} + U_{\text{вх2}}}{2};$$

- определите коэффициент передачи по напряжению:

$$K = \frac{U_{\text{вых}} \cdot 10^6}{U_{\text{см}}};$$

- проверьте действие регулятора усиления, поворачивая ось его подвижной системы из одного крайнего положения в другое.

7.3. Проверку параметров усилителя рекомендуется производить на стенде.

В случае отсутствия стенда можно измерять входное и выходное напряжения другим способом, например, по вольтметрам V_1 и V_2 , включенным в соответствии со схемой, приведенной на рис.7.

Входной сигнал при этом изменяется делителем напряжения $R1$.

При значениях сопротивлений, указанных на схеме рис.7, изменению показания вольтметра V_1 на 1 В соответствует изменение входного напряжения усилителя на 1 мкВ. Заменяя резистор $R3$, можно изменить масштаб отсчета (отношение изменения входного напряжения усилителя к изменению показания вольтметра V_1): так, при $R3 = 10 \text{ Ом}$ изменению показания вольтметра V_1 на 1 В будет соответствовать изменение входного напряжения на 100 мкВ.

П р и м е ч а н и е. При проверке усилителей У1 на вход схемы подается напряжение 15 В постоянного тока, при проверке усилителей У2, У3 - напряжение 15 В переменного тока.

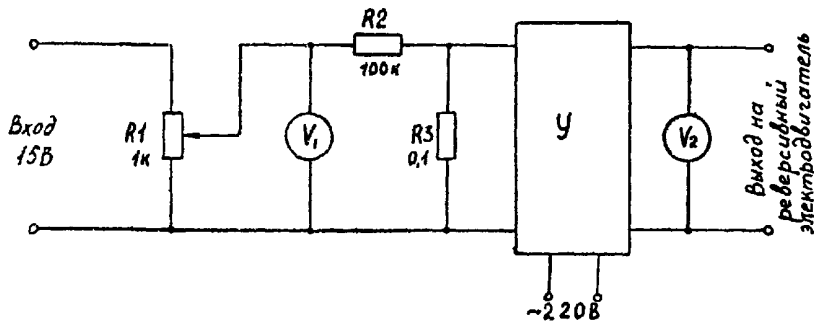


Рис. 7. Схема проверки усилителя: V_1, V_2 - вольтметры; У - усилитель

8. ПРОВЕРКА УСИЛИТЕЛЕЙ ТИПА УЦД

8.1. После ремонта усилитель должен быть проверен на соответствие техническим требованиям (см. разд. 6).

8.2. Проверку рекомендуется производить в следующем порядке:

- проверьте сопротивление изоляции в соответствии с п.2.6;
- подключите усилитель к стенду, включите

напряжение переменного тока 220 В и дайте усилителю прогреться в течение 30 мин;

- регулятор чувствительности усилителя установите в положение, соответствующее максимальному усилению, а регулятор обратной связи - в положение минимальной обратной связи;
- переключатель стенда установите в рабочее положение, соответствующее типу проверяе-

мого усилителя;

- делитель напряжения стенда установите в такое положение, чтобы ротор реверсивного электродвигателя, подключенного к выходу усилителя, не вращался;

- изменяя делителем входное напряжение усилителя, определите по вольтметру стенда напряжения, при которых ротор электродвигателя начинает вращаться сначала в одну, а затем в другую сторону (если с помощью делителя не удастся добиться реверса электродвигателя, то следует поменять местами провода на входе усилителя);

- определите порог чувствительности как полуразность напряжений на входе усилителя, при которых ротор электродвигателя начинает вращаться сначала в одну, а затем в другую сто-

рону от положения равновесия; определите смещение нуля как полусумму указанных напряжений;

- проверьте действие регуляторов чувствительности и обратной связи, поочередно поворачивая оси их подвижных систем из одного крайнего положения в другое.

8.3. При отсутствии стенда порог чувствительности и смещение нуля можно определить, измеряя входное напряжение усилителя другим способом. В частности, может быть рекомендован следующий метод: собирается схема в соответствии с рис.7, к выходу усилителя подключается управляющая обмотка реверсивного электродвигателя и, изменяя с помощью делителя входное напряжение, определяется порог чувствительности и смещение нуля усилителя по аналогии с п.8.2. Входное напряжение усилителя в этом случае измеряется так, как было указано в п.7.3.

СХЕМЫ И ОСНОВНЫЕ ТЕХНИЧЕСКИЕ ДАННЫЕ УСИТЕЛЕЙ ТИПА У

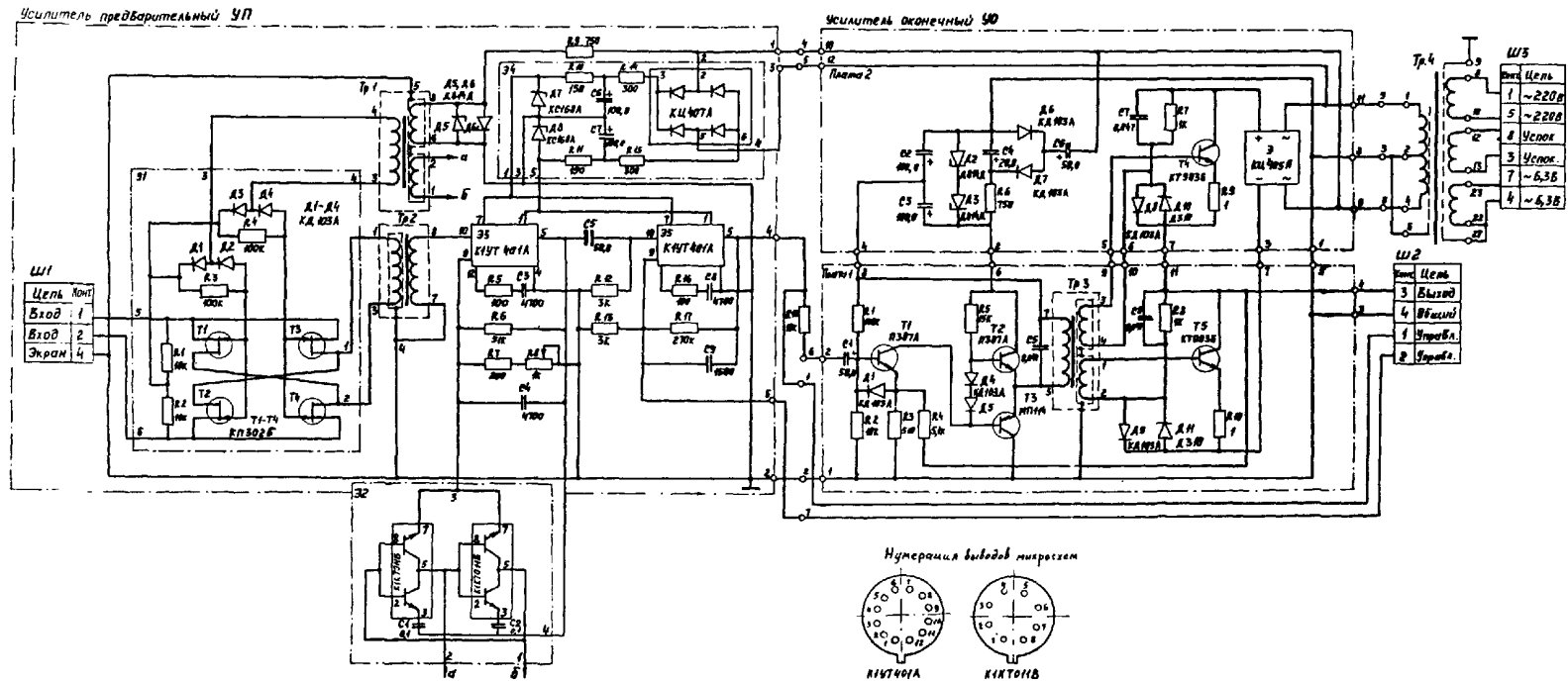
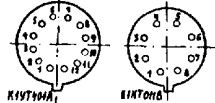


Рис.П.1.1. Принципиальная электрическая схема усилителей У1-01, У1-02:

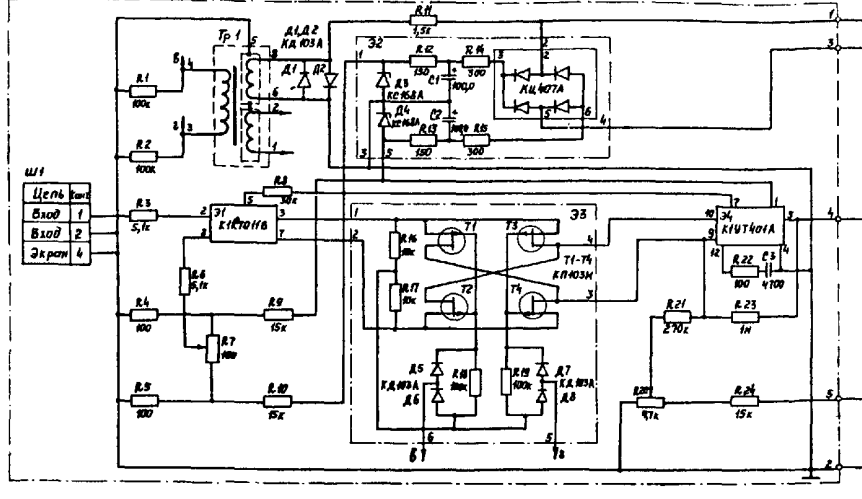
Тр1 - модулирующий трансформатор; Тр2 - входной трансформатор; Тр3 - переходной трансформатор; Тр4 - силовой трансформатор; Щ1-Щ3 - розетка РРН-1-1; 31 - модулятор; 32 - прерыватель; 34 - выпрямитель; 33-35 - усилитель напряжения

Примечание. В усилителях У1-02 прерыватель 32 отсутствует.

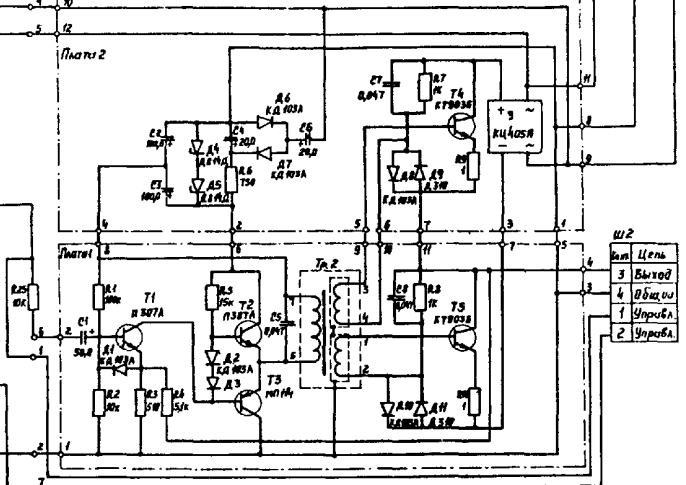
Нумерация выводов микросхем



Усилитель гребенчатый УП



Усилитель оконечный УО



| Цепь | Имп. |
|--------|------|
| -200В | 1 |
| -200В | 5 |
| Цепь 8 | 8 |
| Цепь 3 | 3 |
| -6,3В | 7 |
| -6,3В | 4 |

| Вып. | Цепь |
|------|---------|
| 3 | Выход |
| 4 | Общ. |
| 1 | Упробл. |
| 2 | Упроба. |

Рис.П.1.2. Принципиальная электрическая схема усилителя У1-03:

Tr1 - модулирующий трансформатор; Tr2 - переходной трансформатор; Tr3 - силовой трансформатор; Ш1-Ш3 - розетка РГН-1-1; Э1, Э4 - усилитель напряжения; Э2 - выпрямитель; Э3 - модулятор

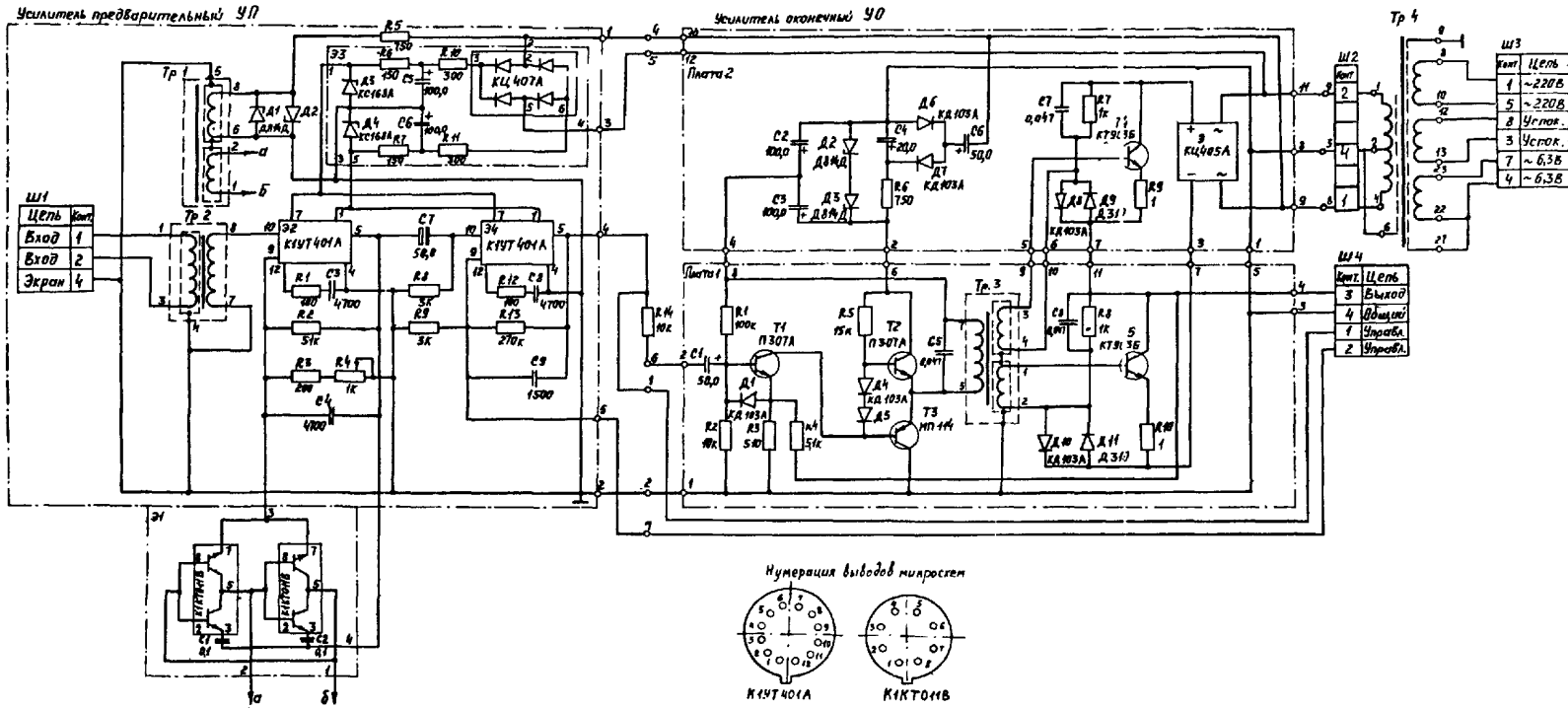


Рис.П.1.3. Принципиальная электрическая схема усилителей У2-03, У2-01:

Tr1 - модулирующий трансформатор; Tr2 - входной трансформатор; Tr3 - переходной трансформатор; Tr4 - силовой трансформатор; Ш1-Ш4 - розетка РГ1Н-1-1; Э1 - прерыватель; Э2, Э4 - усилитель напряжения; Э3 - выпрямитель

Примечание. В усилителях У2-01 прерыватель Э1 и разъем Ш2 отсутствуют.

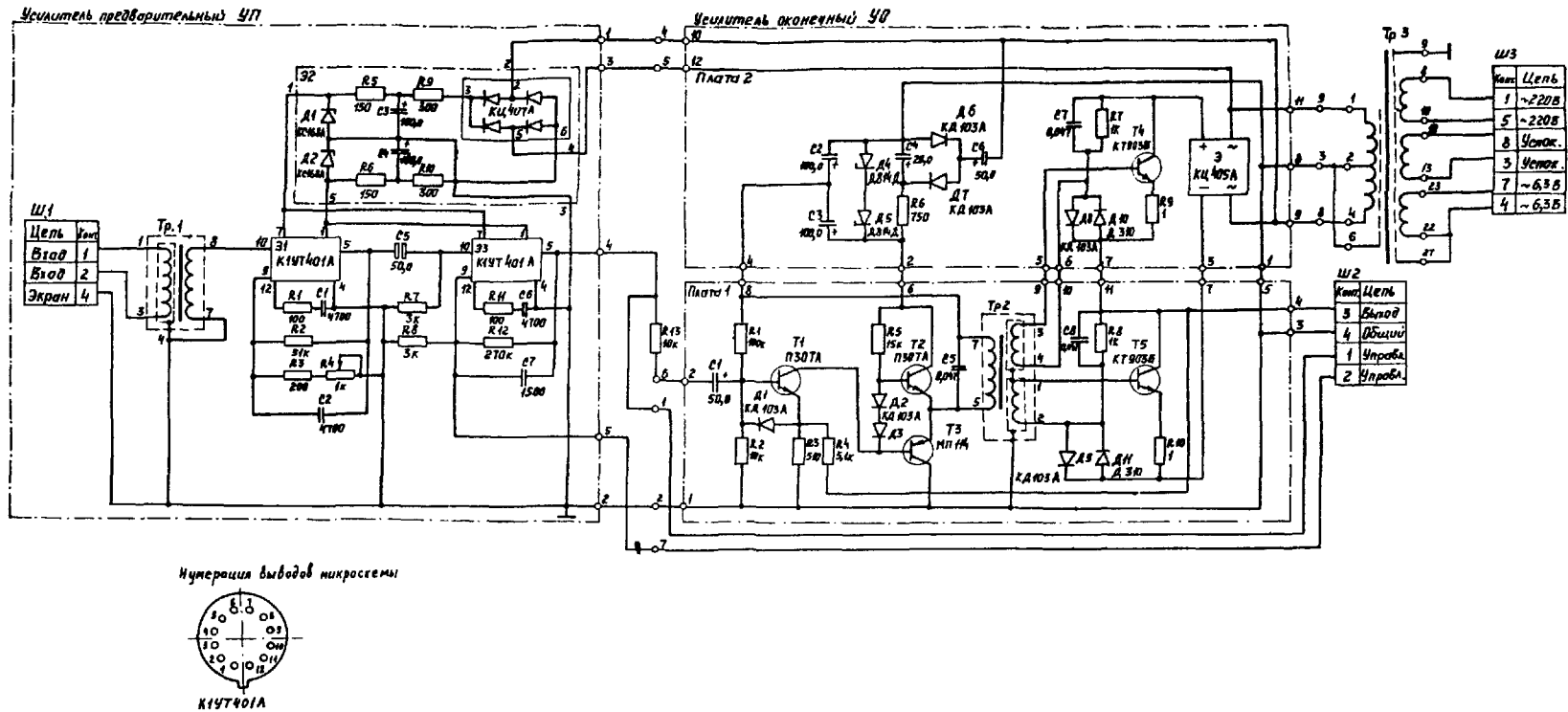


Рис.П.1.4. Принципиальная электрическая схема усилителя У2-02:

Tr1 - входной трансформатор; Tr2 - переходной трансформатор; Tr3 - силовой трансформатор; Ш1-Ш3 - розетка РГН-I-I; Э1,Э3 - усилитель напряжения; Э2 - выпрямитель

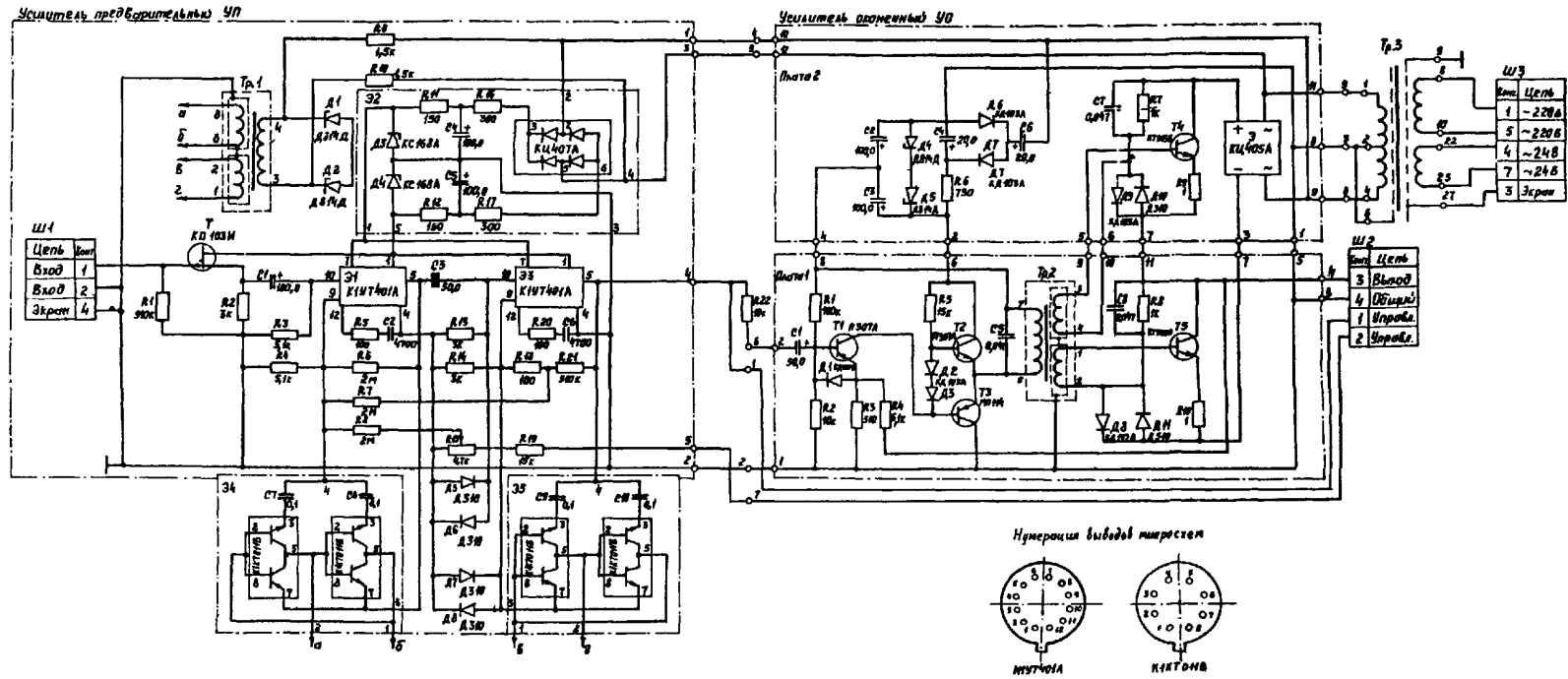


Рис.П.1.5. Принципиальная электрическая схема усилителя УЗ-01:

Tr1 - модулирующий трансформатор; Tr2 - переходной трансформатор; Tr3 - силовой трансформатор; Ш1-Ш3 - розетка РГН-I-I; З2 - выпрямитель; З4, З5 - прерыватель; З1, З3 - усилитель напряжения

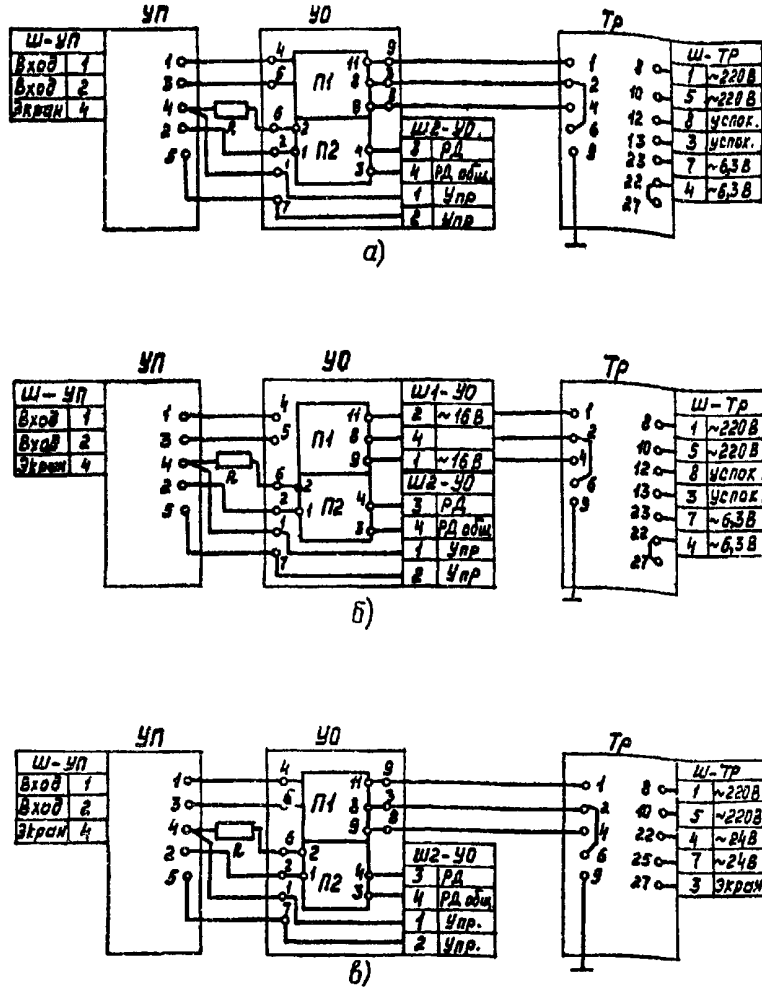


Рис. П.1.6. Схемы соединений блоков:
 а - для усилителей У1-01, У1-02, У2-01, У2-02; б - для усилителя У2-03; в - для усилителя У3-01

Таблица П.1.1

Перечень и назначение унифицированных модулей и интегральных микросхем

| Наименование | Назначение | Обозначение на схеме | Примечание |
|--------------|--|--------------------------------|------------|
| Модулятор | Преобразование сигнала постоянного тока от измерительной схемы в сигнал переменного тока | Э1 (У1-01, У1-02) - рис. П.1.1 | Блок УП |
| Модулятор | Преобразование сигнала постоянного тока от повторителя (Э1) в сигнал переменного тока | Э3 (У1-03) - рис. П.1.2 | Блок УП |

| Наименование | Назначение | Обозначение на схеме | Примечание |
|---|---|--|------------|
| Прерыватель | Подавление второй гармоники и квадратурной составляющей уси- ливаемого сигнала | Э2 (У1-02) - рис.П.1.1 Э1 (У2-03) - рис.П.1.3 Э4, Э5 (У3-01) - рис.П.1.5 | Блок УП |
| Повторитель (ин- тегральная мик- росхема К1КТО1В) | Увеличение входного сопротив- ления усилителя | Э1 (У1-03) - рис.П.1.2 | Блок УП |
| Выпрямитель | Питание каскадов усиления | Э4 (У1-01, У1-02) - рис.П.1.1 Э2 (У1-03) - рис.П.1.2 Э3 (У2-01, У2-03) - рис.П.1.3 Э2 (У2-02) - рис.П.1.4 Э2 (У3-01) - рис.П.1.5 | Блок УП |
| Выпрямитель (ди- одная сборка КД405А) | Питание усилителя мощности | Э (У1-01, У1-02, У1-03, У2-01, У2-02, У2-03, У3-01) - рис.П.1.1-П.1.5 | Блок У0 |
| Усилительный кас- кад (интеграль- ная микросхема К1УТ401А) | Усиление напряжения | Э3, Э5 (У1-01, У1-02) - рис.П.1.1 Э4 (У1-03) - рис.П.1.2 Э2, Э4 (У2-01, У2-03) - рис.П.1.3 Э1, Э3 (У2-02) - рис.П.1.4 Э1, Э3 (У3-01) - рис.П.1.5 | Блок УП |

Т а б л и ц а П.1.2

Обмоточные данные силовых трансформаторов

| Обмотка, номе- ра выводов | Напряжение, В | Диаметр про- вода, мм | Число витков | Назначение обмотки | Примечание |
|------------------------------|------------------|--------------------------|-----------------|--|------------|
| I, 8-10 | 220 | 0,2 | 1500 | Сетевая (первичная) | |
| Е I, 9 | - | - | - | Экран | |
| II, 1-2-4 | 16x2 | 0,41 | 230 | Питание блоков УП, У0 | |
| Е 2, 6 | - | - | - | Экран | |
| III, 22-23 | 6,3 | 0,33 | 45 | Питание измерительной схемы прибора | Для У1, У2 |
| III, 22-25 | 24 | 0,33 | 170 | Питание измерительной схемы прибора | Для У3 |
| Е3, 27 | - | - | - | Экран | |
| IV, 12-11 | 4,5 | 0,49 | 32 | Питание схемы успокоения прибора | Для У1, У2 |
| У, 11-13 | 22 | 0,16 | 150 | | |

П р и м е ч а н и е . Обмоточный провод марки ПЭВТМ-2 (ТУ 16-505-446-77).

Т а б л и ц а П. I. 3

Карта рабочих режимов в контрольных точках блока УП

| Точки измерения напряжения | | Напряжение, В | Примечание |
|--|-----|---------------|------------|
| Плата | I-2 | ~I6 | |
| | 2-3 | ~I6 | |
| Диодная сборка выпрямителя (микросхема КЦ407А) | 3 | +I6 | |
| | 6 | -I6 | |
| Каскад усиления напряжения (микросхема К1УТ401А) | I | -6,8 | |
| | 7 | +6,8 | |
| Модулирующий трансформатор | I-2 | ~0,7 | Обмотка Ш |
| | 3-4 | ~7 | Обмотка П |
| | 6-8 | ~0,7 | Обмотка I |

Т а б л и ц а П. I. 4

Карта рабочих режимов в контрольных точках блока У0

| Плата | Точки измерения напряжения | Напряжение, В |
|--------------------------|-------------------------------|-----------------------|
| П2 | Контакт 8 - контакт 9 | ~I6 |
| | Контакт 8 - контакт II | ~I6 |
| | Контакт I - контакт 4 | I3 |
| | Контакт I - контакт 2 | 26 |
| | Контакт 3 - коллектор Т4 | 28 |
| | Контакт 7 - эмиттер Т4 | 0,07 |
| | Контакт 7 - база Т4 | 0,7 |
| | Контакт 7 - коллектор Т4 | I4 |
| | Контакт I - конденсатор С4(+) | 37 |
| | П3 | Контакт I - контакт 8 |
| Контакт I - контакт 6 | | 26 |
| Контакт I - эмиттер ТI | | 0,35 |
| Контакт I - база ТI | | 0,7 |
| Контакт I - коллектор ТI | | I3 |
| Контакт I - эмиттер Т2 | | I4 |
| П3 | Контакт I - база Т2 | I4,3 |
| | Контакт I - коллектор Т2 | 26 |

О к о н ч а н и е т а б л и ц ы П. I. 4

| Плата | Точки измерения напряжения | Напряжение, В |
|-------|----------------------------|---------------|
| | Контакт I - эмиттер Т3 | I4 |
| | Контакт I - база Т3 | I3 |
| | Контакт I - коллектор Т3 | 0 |
| | Контакт 7 - эмиттер Т5 | 0,07 |
| | Контакт 7 - база Т5 | 0,7 |
| | Контакт 7 - коллектор Т5 | I4 |

Т а б л и ц а П. I. 5

Обмоточные данные трансформаторов согласования

| Трансформатор | Обмотка, номер выводов | Диаметр провода, мм | Число витков | Применяемость |
|---------------|------------------------|---------------------|--------------|---|
| Входной | I, I-3 | 0,07 | 560 | Блок УП усилителей УI-0I, УI-02, У2-0I, У2-02 |
| | Экран, 4 | - | - | |
| | II, 7-8 | 0,07 | 2800 | |
| Модулирующий | I, 6-8 | 0,07 | 280 | Блок УП усилителей УI-0I, УI-02, УI-03, У3-0I |
| | Экран, 5 | - | - | |
| | II, 3-4 | 0,07 | 2800 | |
| | III, I-2 | 0,07 | 280 | |
| Модулирующий | Экран, 5 | - | - | Блок УП усилителей У2-0I, У2-03 |
| | I, 6-8 | 0,07 | 280 | |
| | II, 3-4 | 0,07 | 280 | |
| Переходной | I, 5-7 | 0,1 | 1000 | Блок У0 |
| | Экран, 8 | - | - | |
| | II, I-2 | 0,2I | 250 | |
| | III, 3-4 | 0,2I | 250 | |

П р и м е ч а н и е . Обмоточный провод марки ПЭВТЛ-2 (ТУ16-505-446-77).

СХЕМЫ И ОСНОВНЫЕ ТЕХНИЧЕСКИЕ ДАННЫЕ УСИЛИТЕЛЕЙ ТИПА УПД

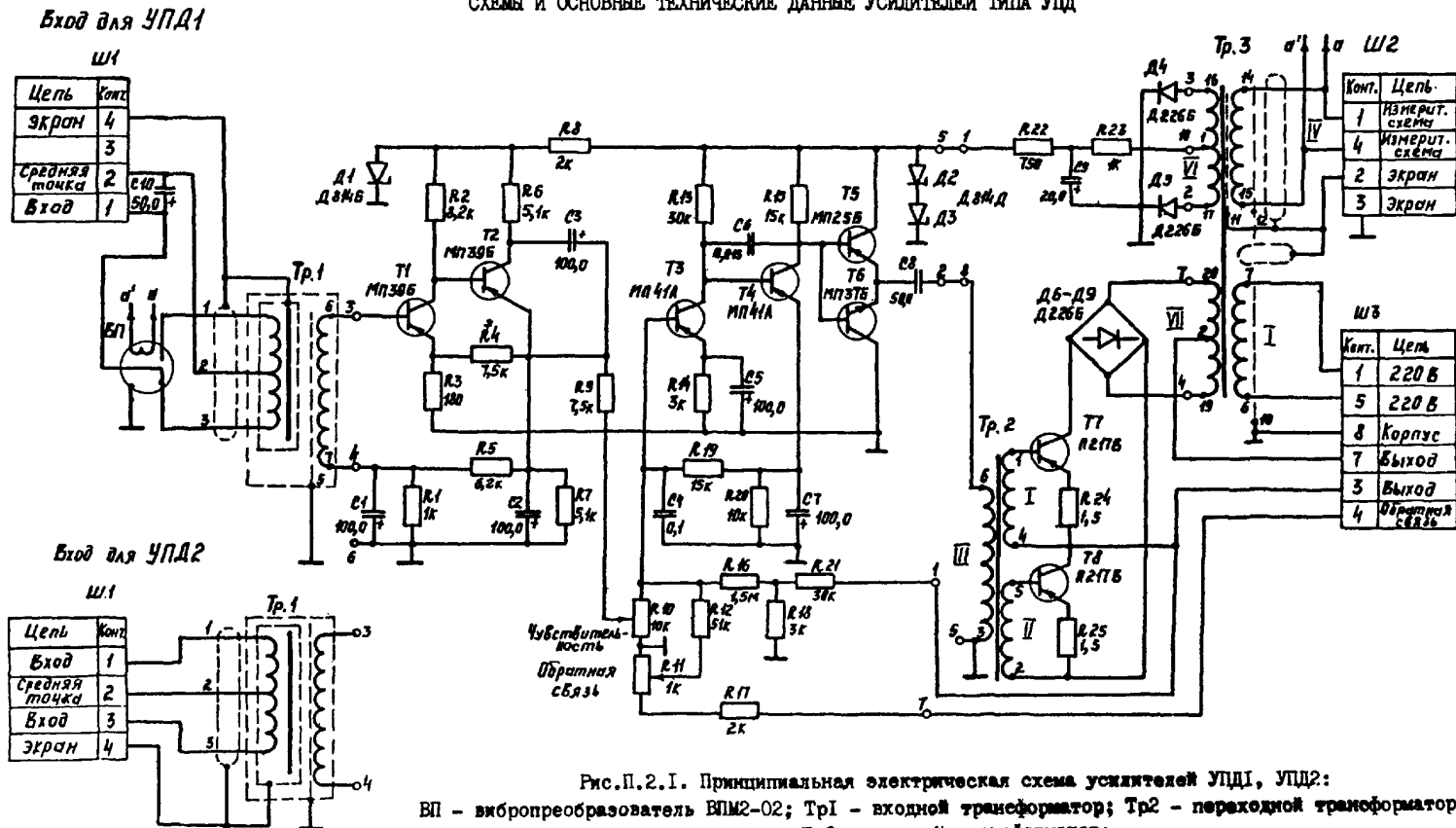


Рис. П.2.1. Принципиальная электрическая схема усилителей УПД1, УПД2:

ВП - вибропреобразователь ВПМ2-02; Тр1 - входной трансформатор; Тр2 - переходной трансформатор; Тр3 - силовой трансформатор;

меняющиеся элементы:

| Усилитель | ВП | R4 |
|-------------|------------|-------|
| УПД1-03(05) | ВПМ2-02(3) | 62 к |
| УПД2-03(05) | ВПМ2-02(3) | 62 к |
| УПД1-04 | ВПМ2-02 | 7,5 к |
| УПД2-04 | ВПМ2-02 | 7,5 к |

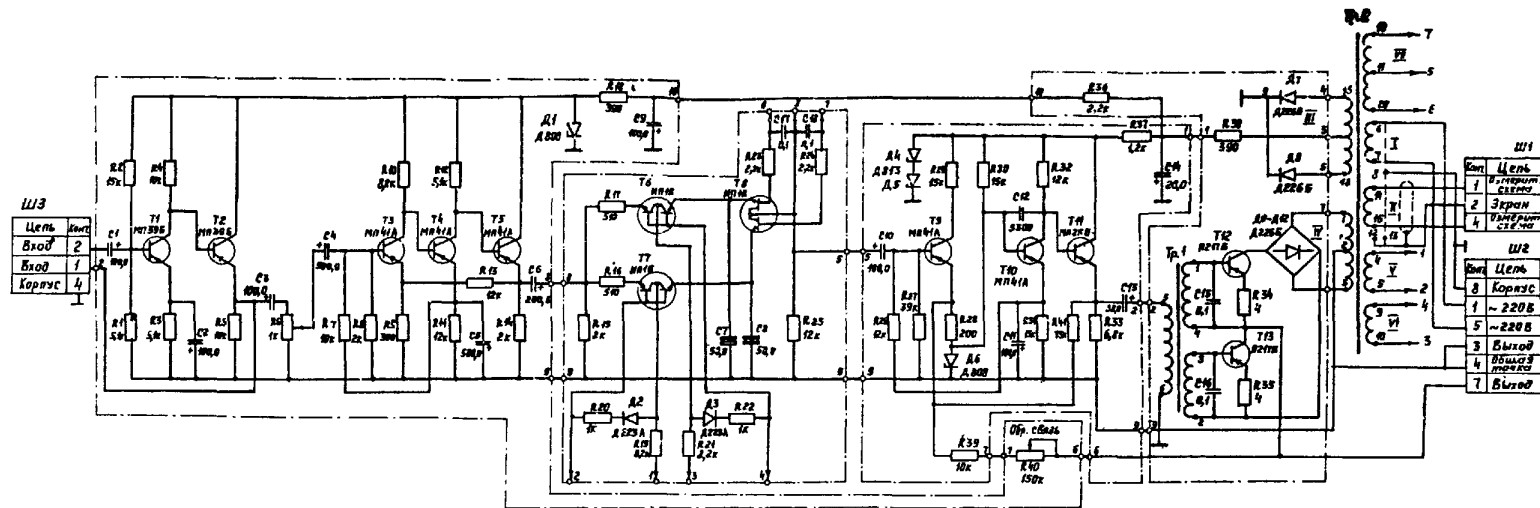


Рис.П.2.2. Принципиальная электрическая схема усилителя УПДЗ:
 Tr1 - переходной трансформатор; Tr2 - силовой трансформатор; Ш1,Ш3 - розетка РГН-I-I; Ш2 - розетка РГН-I-3

Таблица П.2.1

Обмоточные данные силовых трансформаторов усилителей УПД1, УПД2

| Обмотка, номера выводов | Напряжение, В | Диаметр провода, мм | Число витков | Назначение обмотки |
|-------------------------|---------------|---------------------|--------------|--|
| I, 6-7 | 220 | 0,16 | 3000 | Сетевая (первичная) |
| II, 10 | - | Фольга 0,05 | I слой | Экран |
| III, 11 | - | Фольга 0,05 | I слой | Экран |
| IV, 14-15 | 6,3 | 0,41 | 96 | Питание измерительной схемы прибора |
| V, 12 | - | Фольга 0,05 | I слой | Экран |
| VI, 16-1-17 | 63x2 | 0,1 | 960x2 | Питание выпрямителя усилителя напряжения |
| УП, 19-2-20 | 14x2 | 0,41 | 220x2 | Питание выпрямителя усилителя мощности |

Примечание. Обмоточный провод марки ПЭВ-2 (ГОСТ 7262-78)

Таблица П.2.2

Обмоточные данные силового трансформатора усилителя УПД3

| Обмотка, номера выводов | Напряжение, В | Диаметр провода, мм | Число витков | Назначение обмотки |
|-------------------------|---------------|---------------------|--------------|---------------------|
| I, 6-7 | 220 | 0,17 | 2750 | Сетевая (первичная) |
| 8 | - | Фольга 0,1 | I слой | Экран |
| 12 | - | Фольга 0,1 | I слой | Экран |

Окончание таблицы П.2.2

| Обмотка, номера выводов | Напряжение, В | Диаметр провода, мм | Число витков | Назначение обмотки |
|-------------------------|---------------|---------------------|--------------|--|
| II, 14-15 | 24 | 0,25 | 320 | Питание измерительной схемы прибора |
| 13 | - | Фольга 0,1 | I слой | Экран |
| III, 16-17-18 | 63 | 0,13 | 850x2 | Питание выпрямителя усилителя напряжения |
| IV, 1-2-3 | 15x2 | 0,35 | 200x2 | Питание выпрямителя усилителя мощности |
| V, 4-5 | 15 | 0,13 | 200 | Питание демодулятора - модулятора |
| VI, 9-10 | 15 | 0,13 | 200 | |
| УП, 19-11-20 | 2x2 | 0,13 | 25x2 | |

Примечание. Обмоточный провод марки ПЭВ-2 (ГОСТ 7262-78).

Таблица П.2.3

Карта рабочих режимов в контрольных точках

| Усилитель | Точка измерения напряжения | Напряжение, В |
|--------------|----------------------------|---------------|
| УПД1, УПД2 | База Т1 | 0,9 - 1,1 |
| | Коллектор Т1 | 1,7 - 2,0 |
| | Коллектор Т2 | 5,0 - 5,5 |
| | База Т3 | 1,7 - 1,8 |
| | Коллектор Т3 | 5,6 - 6,0 |
| | Коллектор Т4 | 11,0 - 14,0 |
| | Коллектор Т5 | 24,0 - 26,0 |
| | Эмиттер Т5 | 11,0 - 14,0 |
| | Эмиттер Т6 | 11,0 - 14,0 |
| УПД3 | Конденсатор С9 | 39,0 - 41,0 |
| | Коллектор Т1 | 3,9 - 4,2 |
| | База Т1 | 1,7 - 2,0 |
| | Коллектор Т3 | 2,7 - 3,0 |
| | База Т3 | 0,4 - 0,5 |
| Коллектор Т4 | 4,5 - 5,5 | |

Окончание таблицы П.2.3

| Усилитель | Точка измерения напряжения | Напряжение, В |
|-----------|----------------------------|---------------|
| УПЦЗ | Коллектор Т5 | 7,0 - 8,0 |
| | Коллектор Т9 | 9,0 - 10,5 |
| | Конденсатор С9 | 13,5 - 14,5 |
| | База Т9 | 7,5 - 8,5 |
| | Коллектор Т10 | 16,0 - 18,0 |
| | Коллектор Т11 | 24,0 - 28,0 |
| | Конденсатор С14 | 48,0 - 50,0 |

Таблица П.2.4

Обмоточные данные трансформаторов согласования

| Трансформатор | Обмотка, номера выводов | Диаметр провода, мм | Число витков | Сопротивление Ом (при 20°C) | Применяемость |
|---------------|-------------------------|---------------------|--------------|-----------------------------|---------------|
| Входной | И, I-2-3 | 0,1 | 750x2 | 105x2 | УПЦ1, |
| | Экран, 4 | Фольга 0,05 | I слой | | |
| | Экран, 5 | Фольга 0,05 | I слой | | УПЦ2 |
| | П, 6-7 | 0,1 | 1240 | 230 | |

Окончание таблицы П.2.4

| Трансформатор | Обмотка, номера выводов | Диаметр провода, мм | Число витков | Сопротивление, Ом (при 20°C) | Применяемость |
|---------------|-------------------------|---------------------|--------------|------------------------------|---------------|
| Переходной | И, I-4 | 0,25 | 250 | 5,8 | УПЦ1, |
| | П, 2-5 | 0,25 | 250 | 5,8 | |
| | Ш, 3-6 | 0,1 | 1500 | 280 | УПЦ2 |
| | И, I-4 | 0,18 | 800 | 40 | УПЦ3 |
| | П, 3-2 | 0,18 | 800 | 40 | УПЦ3 |
| | Экран, 6 | Фольга 0,05 | I слой | | |
| | Ш, 5-6 | 0,07 | 2000 | 800 | |

Примечание. Обмоточный провод марки ПЭВ-2 (ГОСТ 7262-78).

ПЕРЕЧЕНЬ
УСТАНОВОК И ПРИБОРОВ, РЕКОМЕНДУЕМЫХ ДЛЯ ПРИМЕНЕНИЯ ПРИ РЕМОНТЕ
И ПРОВЕРКЕ УСИЛИТЕЛЕЙ

| Наименование | Тип | Изготовитель |
|---|----------------|---|
| Стенд переносный | СПУ-2 | ПП "Казаньэнергоремонт", г. Алма-Ата |
| Стенд электронной автоматики | СЭА-71 | ЦЭМ Тулэнерго, г. Тула |
| Прибор для проверки усилителей | ПУ-1А | СПП "Спецэнергоавтоматика", г. Львов |
| Измерительно-поверочная установка | ИПУ-01М | Завод КИП, г. Фрунзе |
| Магазин сопротивлений | МСР-63 | Завод электроизмерительных приборов, г. Львов |
| Магазин сопротивлений | РЗЗ | Завод измерительных приборов, г. Краснодар |
| Осциллограф универсальный | О1-19Б | Предприятия Министерства ра- диотехнической промышленности |
| Прибор комбинированный | Ц4314 | Завод "Электроизмеритель", г. Житомир |
| Ампервольтметр - испытатель транзисторов | Ц4341 | То же |
| Вольтметр универсальный | В7-26 | - |
| Вольтметр ламповый | ВЗ-13 | Предприятия Министерства ра- диотехнической промышленности |
| Испытатель параметров полупроводниковых приборов | Д2-23 | То же |
| Автотрансформатор | ЛАТР-2 | Завод "Электроприбор", г. Ба- туми |
| Делитель напряжения | РЗ5 | Завод измерительных приборов, г. Краснодар |
| Мост переменного тока для измерения емкости, индуктивности и сопротивления | Р577, Р0666 | Завод "Точэлектроприбор", г. Киев |
| Резистор нагрузочный 20 Ом | ПЭВ-20-200 | - |

П р и м е ч а н и е . Допускается замена перечисленных приборов и установок аналогичными, обеспечивающими необходимую точность измерения.

ЛИСТ РЕГИСТРАЦИИ ИЗМЕНЕНИЙ

| Измерение | Номера листов (страниц) | | | | Номер документа | Подпись | Дата | Срок введения изменения |
|-----------|---------------------------|------------|-------|----------------|-----------------|---------|------|-------------------------|
| | измененных | замененных | новых | аннулированных | | | | |
| | | | | | | | | |

Ответственный редактор Н.К.Демурова
Литературный редактор М.Г.Полоновская
Технический редактор Б.М.Полякова
Корректор З.И.Игнаткова

Подписано к печати 27.03.85

Печать офсетная

Заказ № 411/85

Усл.печ.л.3,25

Издат.№ 85/83

Уч.-изд.л.2,8

Формат 60x84 1/8

Тираж 1500 экз.

Цена 42 коп.

Производственная служба передового опыта и информации Союзтехэнерго
105023, Москва, Семеновский пер., д.15

Участок оперативной полиграфии СПО Союзтехэнерго
109432, Москва, 2-й Кожуховский проезд, д.29, строение 6