

МИНИСТЕРСТВО ЭНЕРГЕТИКИ И ЭЛЕКТРИФИКАЦИИ СССР

ТЕХНИЧЕСКОЕ УПРАВЛЕНИЕ
ПО ЭКСПЛУАТАЦИИ ЭНЕРГОСИСТЕМ

ИНСТРУКЦИЯ

ПО НАЛАДКЕ И ПРОВЕРКЕ
РЕЛЕЙНОЙ ЧАСТИ
ДИФФЕРЕНЦИАЛЬНО-ФАЗНОЙ
ВЫСОКОЧАСТОТНОЙ ЗАЩИТЫ
ТИПА ДФЗ-2

ИЗДАТЕЛЬСТВО «ЭНЕРГИЯ»

МИНИСТЕРСТВО ЭНЕРГЕТИКИ И ЭЛЕКТРИФИКАЦИИ СССР
ТЕХНИЧЕСКОЕ УПРАВЛЕНИЕ
ПО ЭКСПЛУАТАЦИИ ЭНЕРГОСИСТЕМ

ИНСТРУКЦИЯ

ПО НАЛАДКЕ И ПРОВЕРКЕ
РЕЛЕЙНОЙ ЧАСТИ
ДИФФЕРЕНЦИАЛЬНО-ФАЗНОЙ
ВЫСОКОЧАСТОТНОЙ ЗАЩИТЫ
ТИПА ДФЗ-2



ИЗДАТЕЛЬСТВО «ЭНЕРГИЯ»
МОСКВА 1966 ЛЕНИНГРАД

СОДЕРЖАНИЕ

Предисловие	5
Глава первая. Описание схемы и работы защиты . . .	6
1-1. Принцип действия	6
1-2. Пусковой орган	15
1-3. Орган манипуляции высокочастотным передатчиком . . .	19
1-4. Орган сравнения фаз токов	23
1-5. Действие защиты при коротких замыканиях в сети . . .	24
1-6. Действие защиты при неисправностях в цепях напряжения	28
1-7. Сигнализация	29
1-8. Особенности схемы защиты	30
Глава вторая. Конструктивное исполнение и технические данные защиты	44
2-1. Конструктивное оформление	44
2-2. Технические данные	46
2-3. Монтаж и маркировка	54
2-4. Комплект аппаратов 1	55
2-5. Комплект аппаратов 2	60
2-6. Поляризованные реле	62
2-7. Комплект реле <i>БКР</i>	63
Глава третья. Проверка и наладка защиты	63
3-1. Программа проверки	63
3-2. Общие указания	66
3-3. Внешний осмотр аппаратуры и монтажа	68
3-4. Внутренний осмотр и проверка механической части ап- паратуры	69
3-5. Проверка схемы и маркировки	79
3-6. Проверка изоляции	79
3-7. Проверка фильтра и пусковых реле тока обратной после- довательности	80
3-8. Проверка токовых реле <i>ЗЭТ</i> и <i>4ЭТ</i> и реле напряжения <i>1ЭН</i>	87
3-9. Проверка реле сопротивления <i>ИС</i>	87
3-10. Проверка органа манипуляции высокочастотным пере- датчиком	91
3-11. Проверка промежуточных и сигнальных реле	102

3-12. Проверка органа сравнения фаз токов	109
3-13. Проверка взаимодействия элементов схемы	121
3-14. Проверка защиты током нагрузки линии	127
3-15. Оформление результатов проверки	135
ПРИЛОЖЕНИЕ 1. Стабилизация фазового угла между напряжением манипуляции высокочастотного передатчика и током на входе комбинированного фильтра	136
ПРИЛОЖЕНИЕ 2. Проверка насыщающихся трансформаторов ITN_2 и ITN_0	140
ПРИЛОЖЕНИЕ 3. Проверка меднозакисных выпрямителей	143
ПРИЛОЖЕНИЕ 4. Пояснения к методике проверки органа манипуляции	147
ПРИЛОЖЕНИЕ 5. Определение угла между токами по концам линии в режиме трехфазной симметричной нагрузки	150
ПРИЛОЖЕНИЕ 6. Паспорт-протокол на дифференциально-фазную защиту типа ДФЗ-2	155

ПРЕДИСЛОВИЕ

Данная инструкция составлена на основе «Руководящих указаний по наладке, проверке и эксплуатации релейной части дифференциально-фазной высокочастотной защиты типа ДФЗ-2», Госэнергоиздат, 1957 (авторы В. В. Кочетов, Е. Д. Сапир, Г. Г. Якубсон). В использованный текст Руководящих указаний внесены ряд дополнений и уточнений, предусматривающих сокращение объема проверок и упрощение методики испытаний, основанные на опыте эксплуатации. Указанные упрощения не вносят принципиальных изменений в основы методики испытаний, заложенные в упомянутых выше Руководящих указаниях.

Дополнительно даются также описания типовых вариантов выполнения защиты на линиях с ответвлениями и указания по ее проверке, технические данные и указания по особенностям проверки защиты одноамперного исполнения защиты типа ДФЗ-2/1.

Указания инструкции по наладке и проверке увязаны с директивными материалами¹ (в части видов, объема и сроков проверки), с «Общей инструкцией по проверке устройств релейной защиты, электроавтоматики и вторичных цепей» (Госэнергоиздат, 1961) и с другими инструкциями по проверке устройств и отдельных элементов релейной защиты. В порядке такой увязки некоторые указания по проверке отдельных элементов защиты ДФЗ-2 заменены ссылками на эти инструкции.

¹ См. Сборник директивных материалов (электрическая часть), Госэнергоиздат, 1961.

УТВЕРЖДАЮ:

Зам. начальника технического управления
по эксплуатации энергосистем
главный специалист-электрик

П. И. УСТИНОВ

ГЛАВА ПЕРВАЯ

ОПИСАНИЕ СХЕМЫ И РАБОТЫ ЗАЩИТЫ

1-1. Принцип действия

Принцип действия защиты основан на сравнении фаз токов обоих концов линии, получаемых от комбинированных фильтров токов прямой и обратной последовательностей типа $I_1 + kI_2$ *. Фаза токов передается с одного конца линии на другой посредством токов высокой частоты по каналу, в качестве которого используется сама защищаемая линия. Принципиальная схема защиты представлена на рис. 1-1 и 1-2.

Все элементы защиты могут быть подразделены на три основных органа: пуска, манипуляции высокочастотным передатчиком и сравнения фаз токов.

Пусковой орган при всех видах повреждения выполняет следующие функции: пускает высокочастотный передатчик, подключает реле 2ПР4 (рис. 1-1) к схеме сравнения фаз токов и подает плюс на контакты этого реле непосредственно от реагирующих органов защиты (рис. 1-2).

Орган манипуляции обеспечивает работу высокочастотного передатчика с интервалами около половины периода промышленной частоты. Это достигается тем, что при прохождении отрицательной (относительно системы постоянного тока питания высокочастотного аппарата) полярности напряжения переменного тока, подающегося от органа манипуляции защиты на манипулятор передатчика, работа высокочастотного генератора

* В дальнейшем этот фильтр сокращенно будет называться просто комбинированным фильтром.

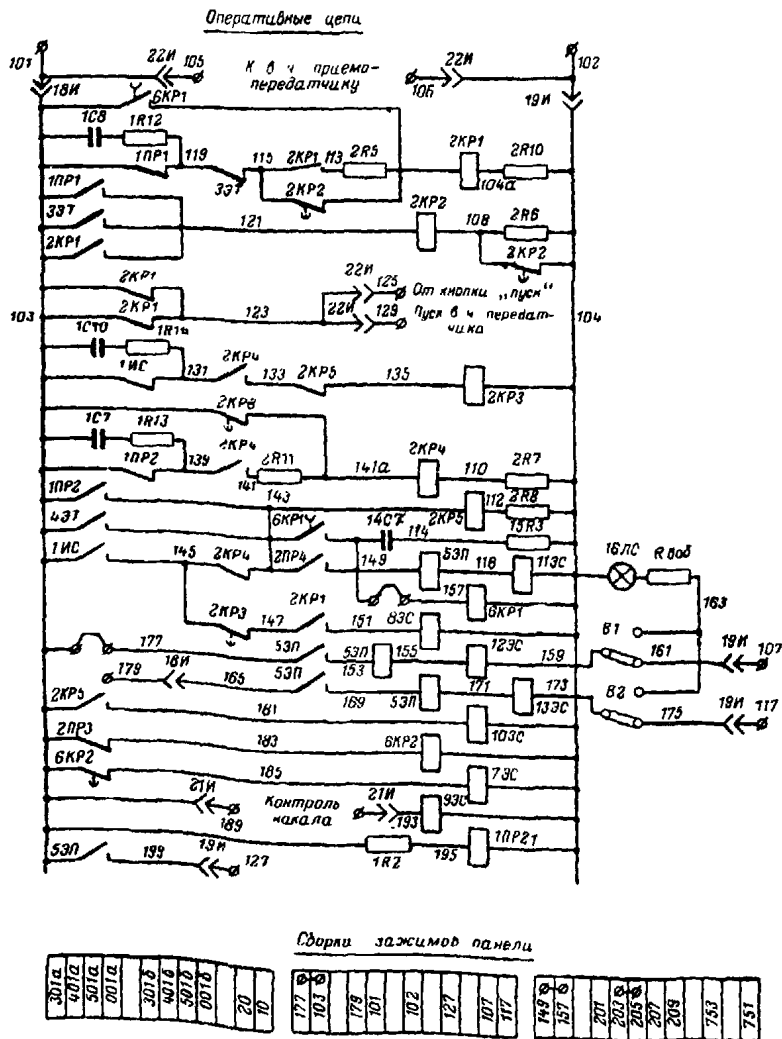
прекращается. Вследствие этого высокочастотные сигналы генерируются только при прохождении положительной полуволны, т. е. отдельными импульсами, фаза которых соответствует фазе суммарного тока $I_1 + kI_2$. Продолжительность интервалов между высокочастотными импульсами несколько меньше полупериода промышленной частоты, поскольку высокочастотный генератор не работает при прохождении отрицательной полуволны лишь тогда, когда величина напряжения манипуляции достаточна для его останова. Соответственно длительность (ширина) высокочастотных импульсов несколько превышает полупериод промышленной частоты.

Орган сравнения фаз токов по сдвигу фаз между высокочастотными импульсами передатчиков обоих концов линии, т. е. в конечном счете по сдвигу фаз токов комбинированных фильтров, расположенных по концам защищаемой линии, определяет, где находится место повреждения: в зоне действия защиты или вне ее.

Сравнение фаз высокочастотных импульсов происходит в приемниках, принимающих высокочастотные сигналы от передатчиков обоих концов линии. Первичная обмотка трансформатора органа сравнения фаз (трансформатор *2ТС* на схеме рис. 1-1), питающего через выпрямитель *2ВКЗ* обмотку поляризованного реле *2ПР4*, включена в анодную цепь выходной лампы приемника. Когда передатчики не работают и приемники ничего не принимают, выходные лампы последних открыты и в анодной цепи каждой из них протекает постоянный ток определенной величины (около 10 ма), называемый током покоя. При этом э. д. с. во вторичной обмотке трансформатора *2ТС* не наводится, поскольку магнитный поток в его сердечнике не изменяется и ток в реле органа сравнения фаз равен нулю. При приеме высокочастотного сигнала от любого из передатчиков или от обоих сразу выходная лампа приемника закрывается и ток в ее анодной цепи исчезает. При отсутствии тока в трансформаторе *2ТС* ток не протекает и в обмотке реле *2ПР4*.

При коротком замыкании вне защищаемой зоны (рис. 1-3, $a'—ж'$) ток $I_{к.з}$ на одном конце защищаемой линии идет от шин в линию, а на другом — с линии на шины. Поэтому токи I_m, I_n , проходящие во вторичных

целях от трансформаторов тока к защите, сдвинуты на угол, близкий к 180° (некоторое отклонение угла сдвига от 180° вызывается различием погрешностей трансформаторов тока по концам линии); поэтому передатчики обоих концов линии работают неодновременно и высокочастотные импульсы, генерируемые ими, сдвину-



ты по фазе примерно на полпериода промышленной частоты. Вследствие этого промежутки между импульсами токов высокой частоты передатчика конца m заполняются высокочастотными импульсами, приходящими с конца линии n , и оба приемника непрерывно принимают высокочастотные сигналы. При этом ток в реле $2ПР4$ отсутствует (см. выше) и, следовательно, защита на отключение не действует.

При повреждении в защищаемой зоне токи на обоих ее концах идут от шин в линию (рис. 1-3, $a''-ж''$). При совпадении по фазе первичных токов $i_1 + ki_2$ по концам

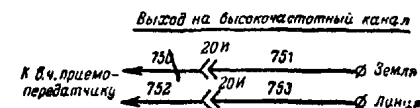
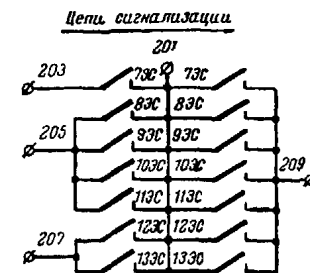
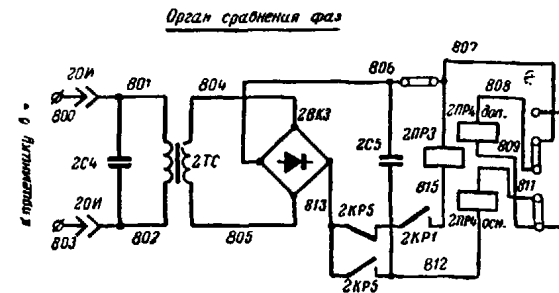


Рис. 1-1. Схема цепей

постоянного тока защиты.

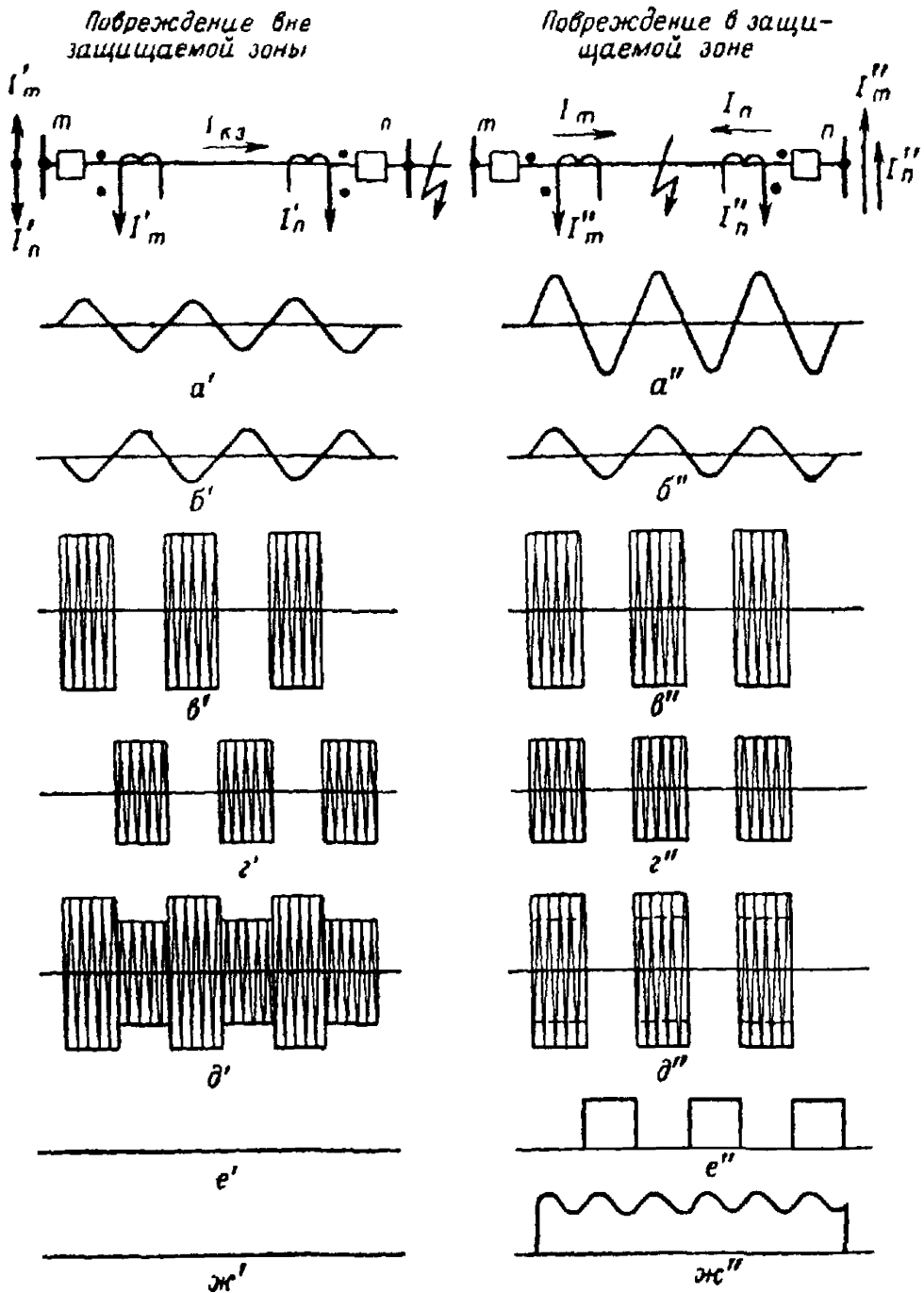


Рис. 1-3. Работа защиты при к. з. на защищаемой линии и вне ее. a' , a'' — напряжение фильтра $1+kI_2$ конца m ; b' , b'' — напряжение фильтра $1+kI_2$ конца n ; z' , z'' — высокочастотные сигналы конца m ; z'' , z' — высокочастотные сигналы конца n ; d' , d'' — высокочастотные сигналы на входе приемника; e' , e'' — ток на выходе приемника; $ж'$, $ж''$ — ток в обмотке реле 2ПР4.

тельно, и срабатывание выходного промежуточного реле 5ЭП.

Величина тока в обмотке реле 2ПР4 органа сравнения фаз токов зависит от угла сдвига фаз между высокочастотными импульсами обоих концов линии на входе приемника. Зависимость тока в обмотке реле 2ПР4 от угла между суммарными векторами вторичных токов $I_1 + kI_2$ обоих концов линии дается фазной характеристикой, приведенной на рис. 1-4. При построении характеристики принято, что условные положительные направления токов на обоих концах линии ориентированы от шин в сторону защищаемой линии.

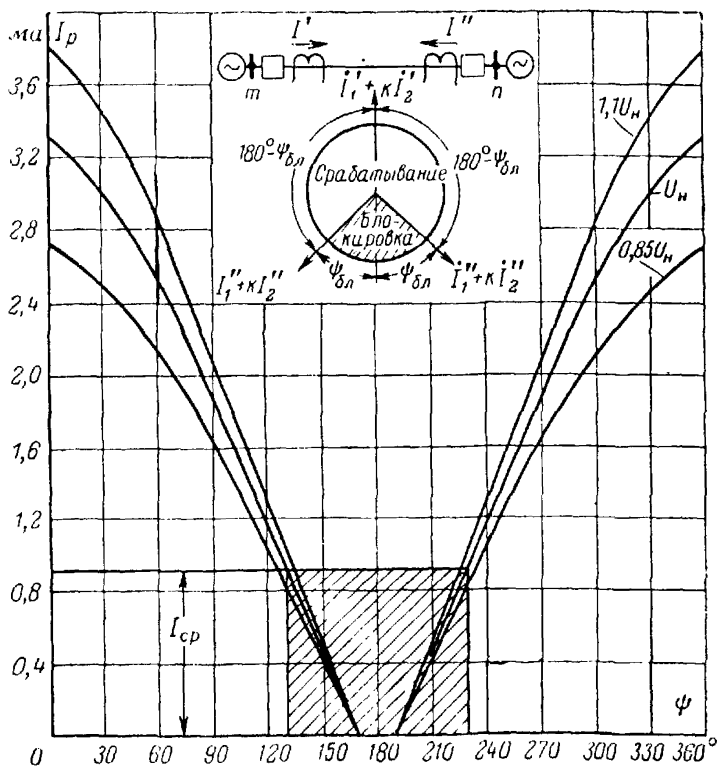


Рис. 1-4. Фазные характеристики защиты при различных напряжениях постоянного тока.

Изменением тока срабатывания реле *2ПР4* можно регулировать углы сдвига фаз между токами $I_1 + kI_2$ на концах линии, при которых защита срабатывает или блокируется. Предельное отклонение угла сдвига по фазе между токами обоих концов линии от 180° , при котором защита еще блокируется, называется углом блокировки защиты.

При коротких замыканиях в защищаемой зоне суммарные векторы токов $I_1 + kI_2$ по концам линии могут быть сдвинуты по фазе на некоторый угол. Величина этого угла определяется в основном фазными сдвигами между э. д. с. эквивалентных генераторов по обоим концам линии и разницей углов полных сопротивлений в схемах замещения прямой и обратной последовательностей, расположенных по обе стороны от места повреждения. Необходимо также учитывать, что величины токов прямой и обратной последовательностей, текущих с обеих сторон к месту повреждения, в общем случае неодинаковы. Поэтому суммарные токи $I_1 + kI_2$ на каждом из концов линии могут быть сдвинуты по фазе друг относительно друга и в том случае, когда составляющие I_1 и I_2 одного конца линии совпадают по фазе с соответствующими токами другого конца линии, но отношения величин токов I_1 и I_2 в местах установки двух полуккомплектов имеют разные значения. Кроме того, на угол между токами $I_1 + kI_2$ по концам линии влияют угловые погрешности трансформаторов тока, а в величину угла между высокочастотными импульсами, на который реагирует защита, входит дополнительная погрешность, обусловленная запаздыванием в передаче высокочастотного сигнала с одного конца линии на другой. Поэтому угол сдвига фаз между суммарными токами $I_1 + kI_2$, при котором защита срабатывает, желательнее принимать возможно большим.

Предельные значения этого угла ограничиваются, однако, условиями надежности блокировки защиты при внешних коротких замыканиях. С учетом допустимых погрешностей трансформаторов тока и запаздывания в передаче высокочастотного сигнала с одного конца линии на другой, обусловленного конечной скоростью распространения электромагнитных волн, которая дает погрешность при измерении фаз токов 6° на 100 км ли-

нии, углы блокировки защиты $\psi_{\text{бл}}$ (рис. 1-4) принимаются равными $\pm(45 \div 60^\circ)$. Следовательно, защита блокируется при сдвиге фаз между высокочастотными импульсами на входе приемника в пределах от $120-135^\circ$ до $225-240^\circ$ и она может срабатывать при углах от 0° до $120-135^\circ$ и от $225-240^\circ$ до 360° .

1-2. Пусковой орган

Основные функции пускового органа:

- а) пуск высокочастотного передатчика;
- б) пуск защиты, заключающийся в подключении реле сравнения фаз $2ПР4$ к соответствующим цепям.

Высокочастотный передатчик и защита при всех видах повреждения пускаются поляризованными реле $1ПР1$ и $1ПР2$, реагирующими на ток обратной последовательности или одновременно на токи обратной и нулевой последовательностей. Для пуска передатчика и защиты при трехфазных коротких замыканиях требуется только кратковременное размыкание контактов реле $1ПР1$ и $1ПР2$, для чего достаточна длительность предшествующего несимметричного режима порядка 5 мсек. При этом в качестве органа, фиксирующего симметричное повреждение, используется реле сопротивления $1ИС$, которое на линиях небольшой протяженности может быть заменено на реле минимального напряжения $1ЭН$.

Если симметричные повреждения сопровождаются протеканием больших токов, то защита пускается также и от реле $3ЭТ$ и $4ЭТ$, включенных на полный ток одной фазы линии. Высокочастотный передатчик пускается от реле $1ПР1$ и $3ЭТ$, а реле $1ПР2$, $4ЭТ$ и $1ИС$ подготавливают цепи отключения защиты. Реле $1ПР1$ и $3ЭТ$ имеют соответственно более высокую чувствительность, чем реле $1ПР2$ и $4ЭТ$. Поэтому при внешних коротких замыканиях, сопровождающихся срабатыванием реле $1ПР2$ или $4ЭТ$ хотя бы на одном конце линии, гарантируется надежный пуск высокочастотных передатчиков на ее обоих концах, чем исключается возможность неправильного действия защиты вследствие работы только одного передатчика. При включенной тормозной обмотке $1ПР2_{\text{т}}$ реле $1ПР2$ его ток срабатывания в 2 раза выше,

чем у реле $1ПР1$. При ее отключении ток срабатывания реле $1ПР2$ больше, чем у реле $1ПР1$, примерно в 1,4—1,5 раза.

Обмотка реле $1ПР1$ и рабочая обмотка $1ПР2_p$ реле $1ПР2$ через меднозакисный выпрямитель $1ВК1$ и насыщающийся трансформатор $1ТН_2$ подключены к фильтру тока обратной последовательности (см. рис. 1-2). Насыщающийся трансформатор $1ТН_0$, включенный в нулевой провод трансформаторов тока, используется только в тех случаях, когда чувствительность пускового органа по току обратной последовательности недостаточна. Изменением коэффициентов трансформации трансформаторов $1ТН_2$ и $1ТН_0$ осуществляется ступенчатая регулировка чувствительности реле $1ПР1$ и $1ПР2$. Насыщение трансформаторов $1ТН_2$ и $1ТН_0$ ограничивает напряжение на меднозакисных выпрямителях $1ВК1$ и $1ВК2$ при больших токах короткого замыкания.

Конденсатор $1С3$, включенный на вторичной обмотке трансформатора $1ТН_2$, уменьшает токи небаланса в обмотках реле $1ПР1$ и $1ПР2$ от пятых гармоник, которые обычно имеются в сетях высокого напряжения при нормальном режиме. Конденсатор $1С1$ уменьшает пульсацию выпрямленного тока, что улучшает работу реле.

Фильтр тока обратной последовательности состоит из трансформатора с воздушным зазором $1ТФП$, трансформатора тока $1ТК$ и сопротивления $1R1$. Трансформатор $1ТК$ с коэффициентом трансформации 5/5 между каждой из первичных и вторичной обмотками введен для компенсации э. д. с. фильтра от токов нулевой последовательности. Вторичная обмотка этого трансформатора включена на $1/3$ рабочей части сопротивления $1R1$ (рабочая часть r_1 сопротивления $1R1$ расположена между зажимами 600 и 604).

Величина сопротивления взаимной индукции x_m между каждой из первичных обмоток трансформатора $1ТФП$ и его вторичной обмоткой, определяемая как отношение э. д. с. вторичной обмотки к току в первичной, численно связана с сопротивлением r_1 соотношением

$$x_m = \frac{r_1}{\sqrt{3}}.$$

Электродвижущая сила на выходе фильтра (зажимы 601—603) определяется током обратной последователь-

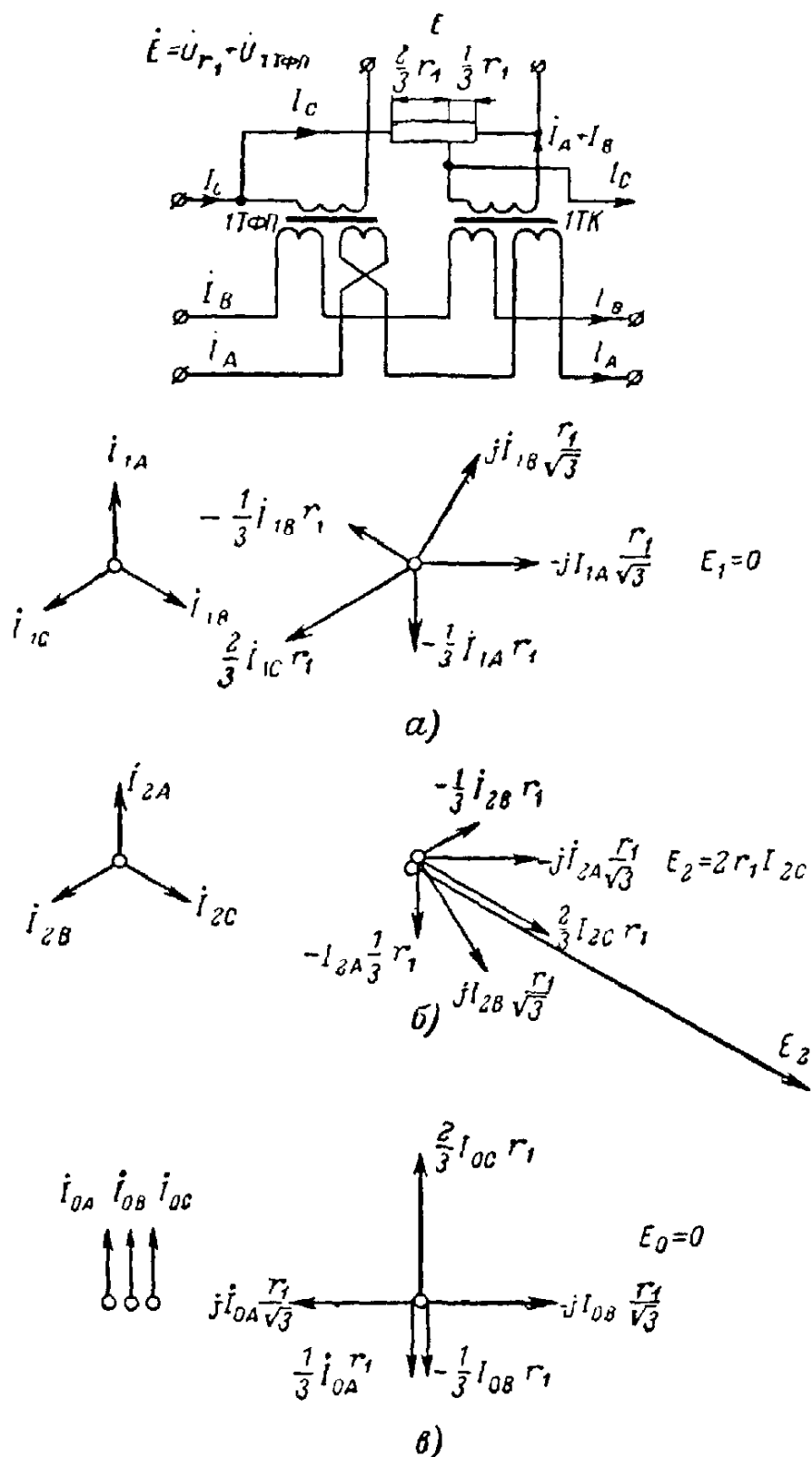


Рис. 1-5. Принципиальная схема фильтра токов обратной последовательности и векторные диаграммы.

а — для токов прямой последовательности; б — для токов обратной последовательности; в — для токов нулевой последовательности.

ности. Симметричные составляющие \dot{E}_1 , \dot{E}_2 и \dot{E}_0 э. д. с. \dot{E} на выходе фильтра (рис. 1-5) можно представить как сумму напряжений на вторичной обмотке трансформатора $IT\Phi\Pi$ и сопротивлении r_1 от токов соответствующих последовательностей:

$$\begin{aligned}\dot{E}_1 &= I_{1C} \frac{2}{3} r_1 - (I_{1A} + I_{1B}) \frac{1}{3} r_1 + (I_{1B} - I_{1A}) j \frac{r_1}{\sqrt{3}} = \\ &= I_{1C} \frac{2}{3} r_1 + I_{1C} \frac{1}{3} r_1 + j\sqrt{3} I_{1C} j \frac{r_1}{\sqrt{3}} = 0;\end{aligned}$$

$$\begin{aligned}\dot{E}_2 &= I_{2C} \frac{2}{3} r_1 - (I_{2A} + I_{2B}) \frac{1}{3} r_1 + (I_{2B} - I_{2A}) j \frac{r_1}{\sqrt{3}} = \\ &= I_{2C} \frac{2}{3} r_1 + I_{2C} \frac{1}{3} r_1 - j\sqrt{3} I_{2C} j \frac{r_1}{\sqrt{3}} = 2I_{2C} r_1;\end{aligned}$$

$$\dot{E}_0 = I_0 \frac{2}{3} r_1 - 2I_0 \frac{1}{3} r_1 + (I_0 - I_0) j \frac{r_1}{\sqrt{3}} = 0.$$

Приведенные аналитические выражения для симметричных составляющих э. д. с. фильтра иллюстрируются векторными диаграммами рис. 1-5.

Из выражения для \dot{E}_2 следует, что фильтр пускового

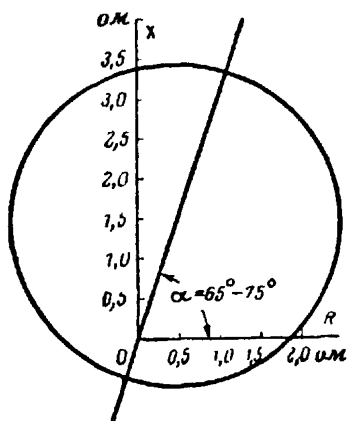


Рис. 1-6. Характеристика срабатывания реле IIC в осях R, X (минимальная уставка). α — угол максимальной чувствительности.

органа выделяет ток обратной последовательности фазы C . Для более равномерного распределения нагрузки по фазам трансформаторов тока в комбинированном фильтре органа манипуляции выделяются токи прямой и обратной последовательностей фазы A .

Реле полного сопротивления IIC подключается через трансформатор IT_x на разность токов $I_A - I_C$ и через автотрансформатор IT_n на напряжение U_{AC} .

Характеристика срабатывания реле в комплексной плоскости полных сопротивлений приведена на рис. 1-6.

Для устранения мертвой зоны характеристика реле смещена относительно начала координат.

Промежуточные реле постоянного тока $2KP1$, $2KP2$, $2KP3$, $2KP4$ и $2KP5$, назначение которых рассматривается в разделе 1-5, также относятся к пусковому органу.

1-3. Орган манипуляции высокочастотным передатчиком

Орган манипуляции высокочастотным передатчиком состоит из комбинированного фильтра токов прямой и обратной последовательностей типа $I_1 + kI_2$, промежуточного трансформатора $2TM$ и специально подобранной нагрузки из емкости $2С6$ и сопротивления $2R4$. Для ограничения напряжения при больших токах короткого замыкания используются стабилизаторы напряжения $2СТ1$ и $2СТ2$, которые ограничивают амплитудное значение напряжения на выходе органа манипуляции при максимальных токах короткого замыкания до величины $150-160$ в.

Ширина импульсов токов высокой частоты зависит от величины напряжения U_M на выходе органа манипуляции (рис. 1-7). При малых величинах напряжения U_M угол блокировки из-за увеличения ширины высокочастотных импульсов несколько увеличивается. При коротких замыканиях в защищаемой зоне надежная работа защиты обеспечивается при напряжении $U_M = 10 \div 12$ в. В зависимости от величины коэффициента k это напряжение равно 12 в при токах прямой последовательности на входе фильтра $1,1-2$ а и соответственно при токах обратной последовательности $0,28-0,25$ а. Первые из указанных цифр относятся к коэффициенту $k=4$, вторые — к коэффициенту $k=8$.

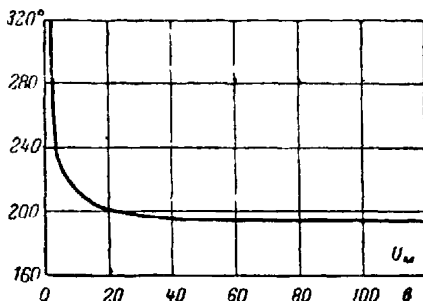


Рис. 1-7. Зависимость ширины γ высокочастотных импульсов в электрических градусах частоты 50 гц от величины напряжения манипуляции.

Комбинированный фильтр $I_1 + kl_2$ состоит из трансформатора с воздушным зазором $2ТФМ$ и сопротивления $2RЗ$. Сопротивление между зажимами 307 и 004 составляет $\frac{2}{3}$, а между зажимами 004 и 707 — $\frac{1}{3}$ рабочей части r_3 сопротивления $2RЗ$ (зажимы 307—707). В отличие от фильтра токов обратной последовательности пускового органа в данном фильтре не требуется специальный трансформатор для компенсации э. д. с. от токов нулевой последовательности, так как нулевая точка токовой цепи схемы защиты собрана непосредственно на сопротивлении $2RЗ$ фильтра. Поэтому токи всех трех фаз протекают непосредственно по этому сопротивлению и суммарное падение напряжения на нем от токов нулевой последовательности равно нулю.

В остальной схема и устройство фильтра $I_1 + kl_2$ подобны примененным в фильтре I_2 . Однако равенство величин сопротивления r и сопротивления взаимной индукции $\sqrt{3} x_m$ в комбинированном фильтре нарушено, поскольку $r_3 > \sqrt{3} x_m$. Таким образом, комбинированный фильтр представляет собой как бы расстроенный фильтр тока обратной последовательности, который вследствие увеличения сопротивления r частично пропускает ток прямой последовательности.

Симметричные составляющие \dot{E}_1 , \dot{E}_2 и \dot{E}_0 э. д. с. \dot{E} на выходе комбинированного фильтра (зажимы 702—707) определяются по аналогии с рассмотренным выше фильтром тока обратной последовательности как сумма напряжений на вторичной обмотке трансформатора $2ТФМ$ и на рабочей части r_3 сопротивления $2RЗ$ от токов соответствующих последовательностей. С учетом того, что сопротивление взаимной индукции между каждой из первичных и вторичной обмоток трансформатора $2ТФМ$ численно равно x_m ,

$$\begin{aligned} \dot{E}_1 &= I_{1A} \frac{2}{3} r_3 - (I_{1B} + I_{1C}) \frac{1}{3} r_3 + (I_{1C} - I_{1B}) j x_m = \\ &= I_{1A} \frac{2}{3} r_3 + I_{1A} \frac{1}{3} r_3 + j \sqrt{3} I_{1A} j x_m = I_{1A} (r_3 - \sqrt{3} x_m); \\ \dot{E}_2 &= I_{2A} \frac{2}{3} r_3 - (I_{2B} + I_{2C}) \frac{1}{3} r_3 + (I_{2C} - I_{2B}) j x_m = \\ &= I_{2A} \frac{2}{3} r_3 + I_{2A} \frac{1}{3} r_3 - j \sqrt{3} I_{2A} j x_m = I_{2A} (r_3 + \sqrt{3} x_m); \end{aligned}$$

$$\dot{E}_0 = I_0 \frac{2}{3} r_3 - 2I_0 \frac{1}{3} r_3 + (I_0 - I_0) j x_M = 0.$$

Приведенные аналитические выражения для симметричных составляющих э. д. с. фильтра иллюстрируются векторными диаграммами рис. 1-8.

Результирующая э. д. с. \dot{E} комбинированного фильтра равна:

$$\begin{aligned} \dot{E} &= \dot{E}_1 + \dot{E}_2 + \dot{E}_0 = I_1 (r_3 - \sqrt{3} x_M) + I_2 (r_3 + \sqrt{3} x_M) = \\ &= (I_1 + k I_2) (r_3 - \sqrt{3} x_M), \end{aligned}$$

где k — коэффициент фильтра, равный:

$$k = \frac{r_3 + \sqrt{3} x_M}{r_3 - \sqrt{3} x_M}.$$

Как показано на схеме рис. 1-2, изменение коэффициента k производится при помощи отводов на вторичной обмотке трансформатора $2ТФМ$, т. е. изменением сопротивления взаимной индукции x_M .

Сопротивление $2R4$ и емкость $2C6$ выбраны из условия обеспечения равенства

$$z_\Phi e^{j\varphi_\Phi} = z'_{н.ф} e^{-j\varphi_{н.ф}},$$

где z_Φ — сопротивление комбинированного фильтра, измеренное со стороны его выхода при разомкнутой первичной цепи фильтра;

$z'_{н.ф}$ — результирующее сопротивление нагрузки, состоящей из емкости $2C6$ и сопротивления $2R4$, приведенное к первичной стороне трансформатора $2ТМ$;

φ_Φ и $\varphi_{н.ф}$ — углы сопротивлений z_Φ и $z'_{н.ф}$.

При разных коэффициентах k сопротивление фильтра имеет различные значения. Поскольку при этом изменяется число витков вторичной обмотки трансформатора $2ТФМ$, то для сохранения указанного равенства одновременно с изменением коэффициента k изменяют коэффициент трансформации промежуточного трансформатора $2ТМ$, что соответствует изменению сопротивления $z'_{н.ф}$.

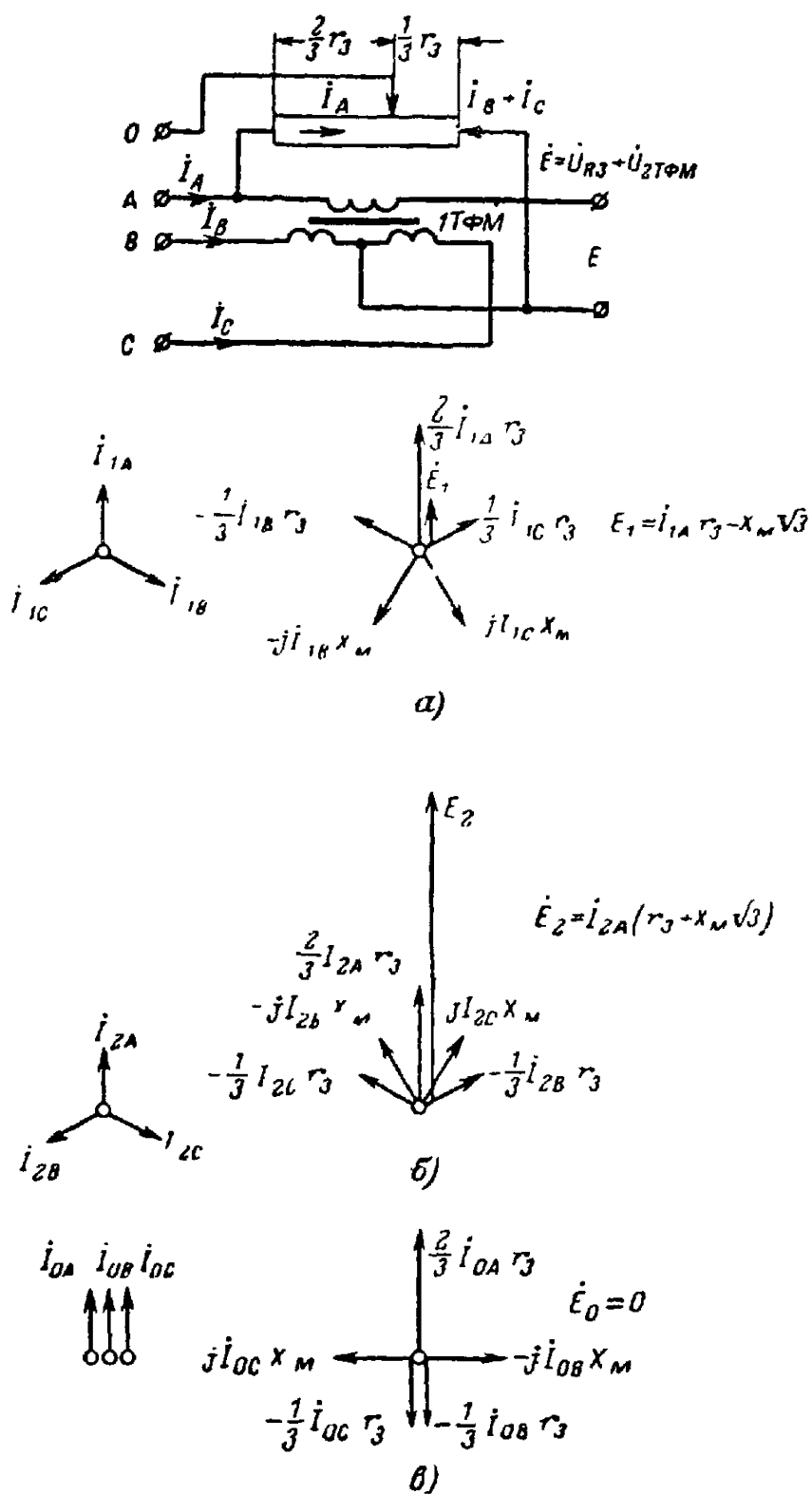


Рис. 1-8. Принципиальная схема фильтра $1+kl_2$ и векторные диаграммы.

а — для токов прямой последовательности; б — для токов обратной последовательности; в — для токов нулевой последовательности.

При выполнении условия приведенного выше равенства емкостная составляющая результирующего сопротивления нагрузки при частоте 50 гц компенсирует индуктивную составляющую сопротивления комбинированного фильтра. При этом в его выходной цепи возникает резонанс напряжения, что обеспечивает высокую чувствительность органа манипуляции высокочастотным передатчиком при всех видах коротких замыканий.

При увеличении тока на входе комбинированного фильтра сопротивление стабилизаторов напряжения уменьшается. Можно показать, что в связи с этим при отсутствии нагрузки, состоящей из емкости $2C6$ и сопротивления $2R4$, постоянство фазы напряжения, которым манипулируется высокочастотный передатчик, при изменении величины тока на входе фильтра не было бы обеспечено. Последнее недопустимо по условиям работы защиты при коротких замыканиях в защищаемой зоне, когда величины токов повреждения на концах линии могут значительно отличаться друг от друга. Выполнение приведенного выше условия для сопротивления фильтра и его нагрузки обеспечивает постоянство фазы напряжения первой гармоники на выходе органа манипуляции высокочастотным передатчиком при любом сопротивлении стабилизаторов напряжения, т. е. независимо от величины тока на входе комбинированного фильтра (см. приложение 1).

При этом изменения величины тока на входе фильтра вызывают лишь незначительные общие отклонения фазы напряжения манипуляции (не более 8°) вследствие нарушения вышеуказанной стабилизации для высших гармонических, возникающих при работе стабиловольтов.

1-4. Орган сравнения фаз токов

Орган сравнения фаз токов, протекающих по концам защищаемой линии, содержит два поляризованных реле: $2ПР3$ и $2ПР4$, подключенных через меднозакисный выпрямитель $2ВК3$ и трансформатор $2ТС$ к приемнику высокочастотного аппарата. Основным является реле $2ПР4$, так как лишь при замыкании его контактов может срабатывать выходное промежуточное реле защиты

5ЭП. Реле *2ПР4* подключается к схеме сравнения фаз токов только при коротких замыканиях, а реле *2ПР3* — только если нет повреждений. Оно же обеспечивает возможность вызова дежурного персонала при проверке исправности высокочастотного канала. Вызов осуществляется пуском передатчика на другом конце линии кнопкой «пуск», установленной на высокочастотном аппарате. При этом приемник данного конца линии принимает манипулированные током нагрузки (ток прямой последовательности) высокочастотные сигналы, вызывающие срабатывание реле *2ПР3*. Последнее обеспечивает появление сигнала «вызов». При возникновении коротких замыканий реле *2ПР3* отключается от схемы сравнения фаз токов контактом реле *2КР1* (см. рис. 1-1), осуществляющим быстрый разрыв цепи вторичной обмотки трансформатора *2ТС* при коротких замыканиях. Тем самым обеспечивается быстрое затухание переходного процесса в органе сравнения фаз токов, обусловленного исчезновением магнитного потока в сердечнике трансформатора *2ТС* при прекращении прохождения по его первичной обмотке тока покоя. К моменту срабатывания реле *2КР5* и подключения реле *2ПР4* переходный процесс в органе сравнения фаз токов полностью затухает.

Уставка угла блокировки защиты регулируется током срабатывания реле *2ПР4*, который изменяется при помощи его дополнительной обмотки *2ПР4_{доп.}* Посредством изменения способа подключения последней к основной обмотке реле *2ПР4_{осн.}* можно получить три уставки угла блокировки, равные $\pm 45^\circ$, $\pm 52^\circ$ и $\pm 60^\circ$.

1-5. Действие защиты при коротких замыканиях в сети

1. Несимметричные повреждения вне защищаемой зоны. Срабатывание реле *1ПР1* вызывает пуск высокочастотного передатчика от контактов реле *2КР1*. Замыкание замыкающего контакта реле *1ПР2* производит пуск защиты: подготавливает цепи отключения защиты (подачей плюса на контакты реле *2ПР4*) и вызывает срабатывание реле *2КР5*, подключающего обмотку реле *2ПР4* к схеме сравнения фаз токов. Реле *2КР5* вносит в пуск защиты некоторое замедление по сравнению с пу-

ском передатчика, что необходимо для обеспечения надежного пуска передатчиков по обоим концам линии до готовности к действию реле сравнения фаз на любом из ее концов. В рассматриваемом случае ток в реле *2ПР4* отсутствует, и оно не работает, так как на вход приемника поступает непрерывный высокочастотный сигнал, блокирующий защиту. Возврат защиты после отключения внешнего короткого замыкания происходит мгновенно, а останов высокочастотного передатчика — с выдержкой времени реле *2КР2*, равной 0,5—0,6 сек, благодаря чему с большим запасом исключается возможность действия защиты при одновременном останове передатчиков по концам линии. Форсировка подтягивания реле *2КР2* при остановке передатчика посредством шунтирования сопротивления *2R6* контактом реле *2КР2* осуществляется для ускорения подготовки схемы к последующему пуску.

2. Симметричные повреждения вне защищаемой зоны. Пуск передатчика и защиты происходит в результате кратковременного замыкания размыкающих контактов реле *1ПР1* и *1ПР2* и срабатывания реле сопротивления *2ИС* (или реле напряжения *1ЭН*). Пуск высокочастотного передатчика осуществляется так же, как при несимметричном повреждении, от контактов реле *2КР1*, надежность отпадания которого в этом случае обеспечивается размыканием его контакта в цепи своей обмотки, а пуск защиты производится контактами реле *2КР4* и *1ИС* (*1ЭН*).

Реле *1ИС* предназначено для фиксации трехфазного короткого замыкания на защищаемой линии, которая должна надежно охватываться его зоной действия. При применении вместо реле сопротивления *1ИС* реле понижения напряжения *1ЭН* должно обеспечиваться надежное действие последнего при трехфазном коротком замыкании на защищаемой линии, когда величина тока не достаточна для надежного срабатывания реле *4ЭТ*. Контакт реле *1ИС* или *1ЭН*, фиксирующего короткое замыкание, в цепи пуска при трехфазных повреждениях имеет два назначения:

а) ограничивать чувствительность пускового органа, чтобы не допускать излишние частые пуски защиты при коммутационных переключениях, на которые реагирует реле *1ПР2*;

б) обеспечивать быстрый возврат пускового органа защиты, необходимый для ее отстройки от многократной работы разрядников на защищаемой линии.

Высокочастотный передатчик пускается на время 0,5—0,6 сек, определяемое задержкой на отпадание якоря реле 2КР2, а цепи отключения защиты подготавливаются на время 0,2—0,25 сек, определяемое задержкой на отпадание якоря реле 2КР3. Реле 2КР4 возвращается, следовательно, в исходное положение до того, как хотя бы на одном из концов линии вернется в исходное положение 2КР1. Это обеспечивает блокировку защиты при внешних симметричных повреждениях, отключаемых с выдержкой времени выше 0,5—0,6 сек, и при неодновременной остановке работы высокочастотных передатчиков по концам линии.

Размыкание размыкающего контакта реле 1ИС (или замыкающего контакта реле 1ЭН) предотвращает повторное срабатывание реле 2КР4 в момент отключения внешнего симметричного короткого замыкания, при котором могут повторно кратковременно появиться составляющие обратной и нулевой последовательностей. Такое предотвращение повторного пуска защиты обеспечивается тем, что при отпавшем якоре реле 2КР3 размыкание контактов реле 1ПР2 не может вызвать исчезновения тока в обмотке реле 2КР4.

При токах, достаточных для действия реле 3ЭТ и 4ЭТ, пуск защиты при внешних симметричных повреждениях происходит также и от этих реле по аналогии с рассмотренным случаем внешнего несимметричного повреждения. Реле 3ЭТ обеспечивает пуск высокочастотных передатчиков на обоих концах линии при внешних симметричных коротких замыканиях, сопровождающихся протеканием по линии больших токов. Благодаря этому обеспечивается блокировка защиты в случае, если на одном из концов линии под влиянием тока небаланса на выходе фильтра тока обратной последовательности срабатывают реле 1ПР1 и 1ПР2, а повреждение отключится с выдержкой времени больше 0,5—0,6 сек.

Наличие размыкающего контакта реле 2КР5 в цепи обмотки реле 2КР3 предотвращает многократное срабатывание реле 2КР4 и 2КР3 при внешних коротких замыканиях, отключаемых с выдержкой времени и сопровождающихся длительным срабатыванием реле 1ПР2.

Следует иметь в виду, что реле, предназначенные для пуска передатчика и защиты при трехфазных коротких замыканиях (*ЗЭТ*, *4ЭТ*, *ИС* или *1ЭН*) могут работать и при несимметричных повреждениях. При этом надежность пуска повышается.

3. Повреждения на защищаемой линии. Пуск защиты при симметричных и несимметричных коротких замыканиях на защищаемой линии происходит так же, как в рассмотренных случаях повреждений вне защищаемой зоны. После срабатывания реле *2КР5* благодаря перебивам в приеме токов высокой частоты срабатывает реле *2ПР4*, а затем и выходное промежуточное реле *5ЭП*.

4. Останов работы высокочастотного передатчика при срабатывании защиты. При срабатывании защиты реле *2КР1* возвращается в исходное положение контактами реле *6КР1*, что вызывает останов работы высокочастотного передатчика к моменту отключения выключателя на данном конце линии.

При выполнении этого условия передатчик, продолжая работать после отключения выключателя в течение *0,5—0,6 сек* (до замыкания контактов реле *2КР2*), посылал бы на противоположный конец линии непрерывный (неманипулируемый) блокирующий сигнал. Последнее определяется отсутствием тока на данном конце линии и при каскадной работе защиты приводило бы к замедлению до *0,5—0,6 сек* того полукомплекта, который должен производить отключение вторым.

Такое же замедление работы защиты на одном из концов линии может быть при повторном включении на устойчивое короткое замыкание устройством трехфазного АПВ без проверки синхронизма. Если это устойчивое короткое замыкание оказалось бы таким симметричным повреждением, при котором реле *4ЭТ* не будет работать из-за недостатка чувствительности, то на одном из концов линии защита могла бы полностью отказывать в действии. Последнее обусловлено тем, что в этом случае защита пускается только на *0,2—0,25 сек* и к моменту остановки работы передатчика (после замыкания контактов реле *2КР2*) контакт реле *2КР4* в цепи пуска защиты вновь будет разомкнут.

Так как после останова высокочастотного передатчика реле *2ПР4* возвращается в исходное положение, то его контакты шунтируются контактами реле *6КР1*, что

необходимо для того, чтобы не разрывать цепей обмоток реле *5ЭП* и *БКР1* до отключения короткого замыкания, во избежание повторного пуска передатчика, вызываемого быстрым отпаданием реле *БКР1* (вследствие кратковременности обтекания тока его обмотки), и для обеспечения надежности замыкания цепи самоудерживающей последовательной обмотки реле *5ЭП*.

Время отпадания якоря реле *БКР1* при размыкании цепи его обмотки составляет 0,2—0,25 сек. Благодаря этому оно всегда возвращается в исходное положение после возврата реле *1ПР1* и *3ЭТ*, что предотвращает повторный пуск передатчика при отключении выключателя линии.

Время срабатывания реле *БКР1* должно быть небольшим, так как необходимо обеспечить надежное его срабатывание к моменту отключения выключателя линии. Это особенно важно, если есть быстродействующие токовые отсечки и воздушные выключатели на линии. В противном случае быстрое отключение выключателя одного из концов линии от токовых отсечек может вызвать замедление работы защиты на ее другом конце на 0,5—0,6 сек из-за работы в течение этого времени неостановленного передатчика. С другой стороны, чрезмерное быстродействие реле *БКР1* может привести к нарушению отстройки защиты по времени от работы деионных разрядников на защищаемой линии. Поэтому время действия реле *БКР1* не должно быть меньше, чем у реле *5ЭП*.

1-6. Действие защиты при неисправностях в цепях напряжения

При неисправностях в цепях напряжения может сработать реле *ИС* (*1ЭН*). Ложного действия защиты при этом, однако, не произойдет, так как реле *1ПР1*, *1ПР2* и *2КР4* в этом случае не работают. При срабатывании реле *ИС* (*1ЭН*) отпадает якорь реле *2КР3*, что обеспечивает автоматическую блокировку цепи чувствительного пуска защиты при симметричных коротких замыканиях, так как при этом срабатывание реле *1ПР2* уже не может вызвать обесточения обмотки реле *2КР4*. При неисправностях в цепях напряжения защита, таким образом, только загроубляется по отношению к симме-

тричным повреждениям и сохраняет свою чувствительность при несимметричных коротких замыканиях.

Ток срабатывания реле сопротивления *ИС* при отсутствии напряжения на его зажимах составляет примерно 2,3 а. При небольших токах нагрузки реле может поэтому не сработать при неисправностях в цепях напряжения. В этих случаях чувствительный пуск при симметричных коротких замыканиях остается в действии, а селективность защиты сохраняется, так как цепи отключения продолжают контролироваться замыкающими контактами реле *ИС*, *1ПР2* и *4ЭТ*.

1-7. Сигнализация

При помощи сигнальных реле в защите обеспечиваются: 1) вызов дежурного персонала при проверке исправности высокочастотного канала (реле *2ПР3*, *6КР2* и *7ЭС*); 2) контроль исправности цепей напряжения (реле *8ЭС*); 3) контроль исправности цепей накала ламп высокочастотного приемопередатчика (реле *9ЭС*); 4) сигнализация пуска защиты (реле *10ЭС*); 5) сигнализация срабатывания защиты (реле *11ЭС*); 6) сигнализация действия защиты на отключение выключателя *В1* (реле *12ЭС*); 7) сигнализация действия защиты на отключение выключателя *В2* (реле *13ЭС*).

Включение обмоток сигнального реле *7ЭС* через контакты реле *6КР2*, а сигнального реле *8ЭС* через контакты реле *2КР3* и *2КР1* предотвращает их срабатывание при коротких замыканиях в сети. Для реле *7ЭС* на щите управления целесообразно предусматривать отдельное табло, чтобы удобнее отличать сигнал, появляющийся при проверке исправности высокочастотного канала защиты, от других сигналов, появляющихся при коротких замыканиях в сети или неисправности защиты.

Лампа *16ЛС* может быть использована для контроля за действием защиты при ее наладке, а также для проверки положения реле *5ЭП* перед вводом защиты в действие отключающими устройствами *В1*, *В2* (горение лампы указывает на недопустимость перевода действия защиты на отключение).

Ток срабатывания реле *2ПР3* равен току срабатывания реле *2ПР4* при включении последнего без тормозной обмотки, когда угол блокировки защиты равен $\pm 52^\circ$.

При вызове персонала подстанции другого конца линии во время проверки исправности канала ширина высокочастотных импульсов при пуске передатчика от испытательной кнопки не должна превышать 310° . При большей ширине промежутки между импульсами будут настолько малы, что ток в обмотке реле *2ПРЗ* будет меньше тока срабатывания. В соответствии с рис. 1-7 и данными чувствительности органа манипуляции высокочастотным передатчиком вторичный ток нагрузки линии, обеспечивающий действие сигнала «вызов», должен быть не меньше $0,3—0,5$ а. При меньших токах нагрузки персонал подстанции другого конца линии при проверке исправности высокочастотного канала вызывается по телефону.

При проверке высокочастотного канала одновременно проверяется исправность всех контактов испытательных блоков, через которые защита соединяется с высокочастотным приемопередатчиком. Контакт кнопки «пуск» приемопередатчика заведен через отдельный контакт испытательного блока *22И*, что позволяет отделять эту цепь от защиты при снятии крышки блока и вместе с тем контролировать контакт блока *22И* в цепи пуска передатчика.

1-8. Особенности схемы защиты

1. Искрогасительные контуры. Чтобы избежать искрения и подгорания размыкающих контактов реле *1ПР1*, *1ПР2* и *1ИС*, эти контакты зашунтированы искрогасительными контурами, состоящими из последовательно включенных конденсаторов и сопротивлений. Такие контуры на панелях старых выпусков не устанавливались и в эксплуатации наблюдались случаи приваривания контактов. После установки их на панелях, находившихся в эксплуатации, и на панелях последующих выпусков такие случаи прекратились.

Искрогасительный контур, шунтирующий обмотки реле *5ЭП* и *6КР1*, предназначен для облегчения условий работы контактов реле, включенных в цепи этих обмоток.

2. Питание цепей напряжения. Схема защиты обеспечивает правильное ее действие при подаче напряжения от трансформаторов напряжения на панель через пере-

ключающие рубильники или блок-контакты разъединителей. При питании цепей напряжения через контакты реле-повторителей положения разъединителей должны приниматься меры для предотвращения ложного действия защиты в случаях кратковременных перерывов подачи постоянного тока (например, при замене предохранителей в цепях управления защищаемой линией), вызывающих исчезновение напряжения переменного тока вследствие отпадания реле-повторителя. Ложное срабатывание защиты может произойти при восстановлении питания цепей постоянного тока вследствие того, что к этому моменту оказываются подготовленными цепи пуска передатчика (реле *2КР1* обесточено) и защиты (замкнуты контакты реле *ИС* или *1ЭН* и реле *2КР4*). При этом защита сработает, если суммарное время срабатывания реле-повторителя и размыкания контакта реле *ИС* (*1ЭН*) окажется равным или больше времени последовательного действия реле *2КР5*, *2ПР4* и *5ЭП* и если якорь реле *2КР3* еще не успел отпасть (т. е. при длительности перерыва подачи постоянного тока, меньшей времени отпадания реле *2КР3*). Для предотвращения таких ложных действий защиты рекомендуется один из трех следующих способов:

а) применение в качестве реле-повторителей промежуточных реле с задержкой на отпадание (например, реле типа РП-252), равной 0,4—0,5 сек, т. е. превышающей опасную длительность перерыва подачи постоянного тока;

б) установка в цепях постоянного тока защиты реле времени *РВ* (например, типа ЭВ-113) с временем срабатывания порядка 0,3—0,4 сек с включением его по схеме рис. 1-9,а. Тогда цепь пуска защиты от реле *ИС* (*1ЭН*) и *2КР4* будет восстанавливаться при подаче постоянного тока только после ее размыкания контактом реле *ИС* (*1ЭН*). Применять вместо реле времени промежуточное реле с замедлением, создающимся медными гильзами (например, реле типа РП-250) нельзя, так как такое реле всегда имеет также задержку на отпадание;

в) установка на панели защиты дополнительного промежуточного реле *РП* типа РП-23 с включением его по схеме рис. 1-9,б. В этом случае цепь пуска защиты от реле *ИС* (*1ЭН*) будет восстанавливаться только после размыкания контакта реле *2КР4*.

3. Самоудерживание реле 5ЭП. Во избежание преждевременного размыкания цепей отключения выключателей линии контактами реле 5ЭП при таких трехфазных коротких замыканиях на ней, когда защита пускается на 0,2—0,25 сек, оно имеет самоудерживающие последовательные обмотки в цепях отключения. Это самоудерживание оказывается ненужным и даже вредным на линиях, оборудованных воздушными выключателями, так как непрерывное блокирование блок-контакта в цепи отключения (часто имеющее место у воздушных выключателей) приводит к сгоранию электромагнита отключения. Поэтому при применении схем управления воздушными выключателями, предусматривающих при подаче защитой отключающего импульса самоудерживание электромагнитов отключения с автоматической деблокировкой (типичные схемы Теплоэлектропроекта), самоудерживание реле 5ЭП не используется и его последовательные обмотки исключаются из схемы.

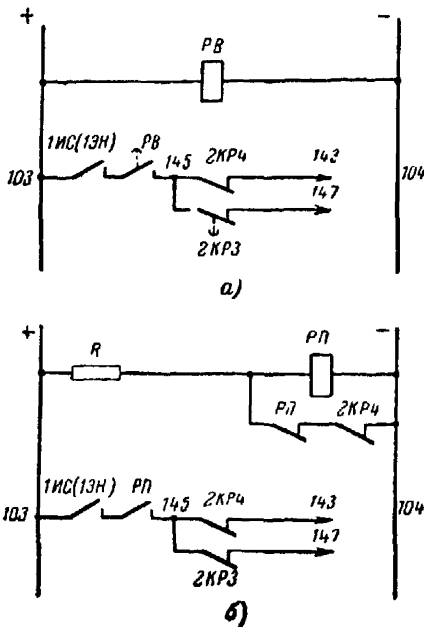


Рис. 1-9. Схема включения дополнительного реле при питании цепей напряжения защиты через реле-повторители.

а — включение дополнительного реле времени РВ; б — включение дополнительного промежуточного реле РП.

4. Использование защиты на линиях с ОАПВ. При включении защиты на линиях, оборудованных устройствами ОАПВ, необходимо обеспечить возможность ее действия на отключение одной фазы при работе совместно с устройством ОАПВ и на отключение всех трех фаз при выводе последнего из работы. Для перевода действия защиты с устройства ОАПВ на отключение всех трех фаз

линии могут быть использованы отключающие устройства *B1* и *B2*. Через одно из этих устройств выходное реле защиты *5ЭП* может действовать на отключение совместно с устройством ОАПВ, а через другое — на выходное реле резервных защит, отключающее все три фазы линии. Для этой же цели вместо устройств *B1* и *B2* может быть установлено одно специальное переключающее устройство на три положения.

При работе защиты с устройством ОАПВ удерживающие обмотки реле *5ЭП* не могут использоваться, поэтому они должны исключаться из схемы. Включать контакты реле *2ПР4* непосредственно в цепи устройства ОАПВ не рекомендуется ввиду малой разрывной мощности этих контактов.

Ввиду того, что при симметричных коротких замыканиях разрыв цепи обмотки реле *5ЭП* контактами реле *2КР4* может произойти до отключения выключателя линии, должно быть обеспечено самоудерживание электромагнитов отключения в схеме управления или на выходном промежуточном реле, через которое защита действует на отключение всех трех фаз линии при работе без устройства ОАПВ.

При отключении только одной фазы линии нельзя останавливать работу высокочастотного передатчика при срабатывании защиты. Объясняется это тем, что при переводе линии в режим работы двумя фазами необходимо обеспечить возврат реле *5ЭП* при условии, что реле *1ПР2* осталось в положении срабатывания. С точки зрения действия защиты до повторного включения отсутствие остановки работы высокочастотного передатчика при ее срабатывании вполне допустимо, так как при появлении короткого замыкания одновременно приходят в действие оба полукомплекта защиты.

При отключении всех трех фаз линии после повторного включения на неустранившееся короткое замыкание необходимо, однако, останавливать работу высокочастотного передатчика. В противном случае при неодновременном включении фазы на концах линии на неустранившееся короткое замыкание на одном из концов линии могло бы иметь место замедление действия защиты до 0,5—0,6 сек из-за посылки в течение этого времени блокирующего высокочастотного сигнала после от-

ключения всех трех фаз выключателя с одной стороны линии.

На линиях, оборудованных ОАПВ, необходимо поэтому снимать перемычку между зажимами 149 и 157 (на сборке зажимов), а на зажим 157 подавать плюс от контактов промежуточного реле устройства ОАПВ, действующего на отключение всех трех фаз линии.

При переводе линии в режим работы двумя фазами защита остается в действии, продолжая защищать линию. При этом, однако, она в ряде случаев может отказывать в работе при однофазных коротких замыканиях из-за неблагоприятных фазных соотношений между токами на концах линии. Поэтому необходимо предусмотреть в схеме ОАПВ самостоятельное неселективное действие избирателей двух оставшихся в работе фаз линии после отключения ее поврежденной фазы.

5. Использование защиты на линиях с ответвлениями.

Ответвления от защищаемой линии ухудшают условия работы дифференциально-фазной защиты как при внутренних, так и при внешних повреждениях, так как по ответвлениям протекает ток. При повреждении на защищаемой линии подпитка от ответвлений, как правило, снижает чувствительность защиты, а при внешних повреждениях токи, протекающие по ответвлениям, влияют на соотношение величин и фазы токов по концам линии.

В связи с этим требуется дополнительное заглубление пуска защиты относительно пуска высокочастотного передатчика, обеспечивающее надежную блокировку защиты при максимально-возможном неравенстве токов по концам линии в условиях внешнего короткого замыкания и возникает необходимость в некотором увеличении угла блокировки. Кроме того, должна обеспечиваться отстройка пуска защиты или ее блокировка при повреждениях за трансформаторами (автотрансформаторами) ответвлений, а также при коротких замыканиях в питающей сети, когда по защищаемой линии протекают токи только со стороны ее ответвлений. В то же время необходимо обеспечивать надежную ликвидацию как несимметричных, так и трехфазных коротких замыканий на защищаемой линии с чувствительностью защиты, соответствующей требованиям ПУЭ.

Панель защиты типа ДФЗ-2 в заводском исполнении не предназначается и не приспособлена для линий с от-

ветвлениями. Поэтому при ее установке на таких линиях в защиту должны вноситься те или иные изменения.

На основе накопленного в энергосистемах Советского Союза опыта применения дифференциально-фазной защиты на линиях с ответвлениями и обобщения этого опыта, проведенного институтом Энергосетьпроект, ниже приводятся следующие основные способы ее осуществления с использованием панелей типа ДФЗ-2.

а) Без установки полуконспекта высокочастотной защиты на ответвлении. В этом случае пусковые органы защиты ДФЗ-2, установленные на линии, должны быть отстроены от коротких замыканий за трансформатором ответвления. Отстройка осуществляется либо путем загробления реле *1ПР2*, либо блокировкой цепи пуска защиты с помощью дополнительно устанавливаемых реле. В качестве таких дополнительных реле могут применяться реле сопротивления типа КРС-121 и реле тока нулевой последовательности либо три токовых реле, два из которых включаются на полные токи двух фаз, а третье—на ток нулевой последовательности. В последнем случае вместо двух токовых реле, включенных на фазные токи, можно применить реле тока обратной последовательности типа РТФ-1. Контакты дополнительных реле соединяются параллельно и включаются последовательно с замыкающим контактом реле *1ПР2*. Отстройка от коротких замыканий за трансформатором ответвления выполняется путем соответствующего выбора уставок реле КРС-121, РТФ-1 или токовых реле, включенных на фазные токи. Токовое реле нулевой последовательности обеспечивает необходимую чувствительность пускового органа к замыканиям на землю на защищаемой линии.

Следует отметить, что действие реле *1ПР2* при внешнем несимметричном коротком замыкании и несрабатывании загробляющих дополнительных реле вызовет работу реле *2КР4* и *2КР3* «пульс—парой», прекращающуюся при возврате *1ПР2*. Такая работа этих реле допустима.

При нескольких ответвлениях от защищаемой линии может также возникнуть необходимость в отстройке от токов обратной и нулевой последовательностей, притекающих от ответвлений при коротких замыканиях в питающей системе (например, для случая отключения од-

ного из питающих концов защищаемой линии). В этих случаях при недопустимости дальнейшего заглубления защиты для указанной отстройки целесообразно применить реле направления мощности. При заглублении защиты дополнением реле сопротивления КРС-121 может потребоваться отстройка только от токов нулевой последовательности, для чего следует установить реле направления мощности нулевой последовательности. Контакт этого реле должен быть включен последовательно с контактом реле тока нулевой последовательности. При применении остальных описанных выше способов заглубления защиты (в том числе и заглубления посредством реле *1ПР2*) следует дополнительно установить реле направления мощности обратной последовательности и включить его контакт последовательно в цепь замыкающего контакта реле *1ПР2*.

б) *С установкой на ответвлении неполного (или не полностью используемого) полукомплекта защиты типа ДФЗ-2.* Неполный полукомплект устанавливается, если невозможно применить вариант «а». Этот полукомплект предназначен только для блокировки дифференциально-фазной защиты линии при коротких замыканиях за трансформатором или автотрансформатором ответвления, отстройка от которых привела бы к недопустимому понижению чувствительности защиты к повреждениям на защищаемой линии. Поэтому он не действует на отключение и состоит только из реле и цепей пуска и останова высокочастотного передатчика при внешних коротких замыканиях, органа манипуляции передатчика и сигнализации вызова для обмена высокочастотными сигналами. Реле и цепи, предназначенные для отключения, в неполном полукомплекте отсутствуют.

При отсутствии источника питания на ответвлении в случае трехфазного короткого замыкания на защищаемой линии не обеспечивается манипуляция передатчика неполного полукомплекта и его пуск при этом недопустим, так как может привести к отказу защиты на питающих концах линии. В связи с этим в неполном полукомплекте применяется один из трех вариантов пуска высокочастотного передатчика:

1) обычный — в случае, если обеспечивается отстройка реле *1ПР1* от кратковременно появляющегося в нем тока обратной последовательности при возникновении

трехфазного короткого замыкания на защищаемой линии;

2) со снятием фиксации трехфазного замыкания путем исключения из схемы замыкающего контакта реле $2KP1$, включенного последовательно с обмоткой реле $2KP1$. При этом из схемы также исключается реле $2KP2$ и останов высокочастотного передатчика производится в результате восстановления цепи обмотки реле $2KP1$ размыкающими контактами пусковых реле ($1PP1$ и $3ЭТ$) при их возврате.

Такое выполнение схемы неполного полукомплекта предотвращает длительный пуск его передатчика при трехфазном замыкании на защищаемой линии в случае отсутствия тока манипуляции со стороны ответвления. Этот вариант схемы может применяться только при обеспечении надежной отстройки реле $ИС$ питающих концов линии от трехфазного короткого замыкания в конце зоны действия реле $3ЭТ$ неполного полукомплекта;

3) со снятием фиксации трехфазного короткого замыкания на защищаемой линии и ее сохранением при симметричных повреждениях за трансформатором (или автотрансформатором) ответвления. Этот вариант схемы предназначен для линий, на питающих концах которых реле $ИС$ охватывают трансформатор (автотрансформатор) ответвления и зону действия реле $3ЭТ$, установленного на ответвлении.

В этой схеме неполного полукомплекта используется реле $ИС$, включаемое так, чтобы его действие было направлено в сторону ответвления линии, для чего достаточно подвести к нему напряжение $U_{СА}$ вместо $U_{АС}$. Последовательно с его размыкающим контактом включается замыкающий контакт дополнительного промежуточного реле, срабатывающего при отпадании реле $2KP1$ (т. е. при пуске высокочастотного передатчика с небольшим замедлением порядка $0,05$ сек). Питание на обмотку этого дополнительного реле должно подаваться через имеющийся у реле $2KP1$ свободный контакт, замыкающийся при его отпадании.

Последовательно соединенные контакты реле $ИС$ и дополнительного промежуточного реле подсоединяются параллельно контакту реле $2KP2$, используемому для останова передатчика (шунтированием контакта реле $2KP1$).

Такая схема неполного полукомплекта обеспечивает фиксацию трехфазного короткого замыкания за трансформатором (автотрансформатором) ответвления, т. е. пуск высокочастотного передатчика на время отпадания реле *2КР2*, так как при этом контакт реле *1ИС* разомкнется раньше, чем успеет замкнуться контакт дополнительного промежуточного реле. В то же время при трехфазном коротком замыкании на защищаемой линии обеспечивается быстрый останов передатчика на ответвлении благодаря тому, что контакт реле *1ИС* останется замкнутым. Чтобы избежать его размыкания в этом случае смещение характеристики реле *1ИС* за начало координат (осей *R*, *X*) должно быть исключено. При этом мертвая зона реле *1ИС* должна надежно перекрываться действием реле *ЗЭТ*.

Аналогичный результат может быть достигнут при включении размыкающего контакта реле *1ИС* последовательно с размыкающими контактами реле *1ПР1* и *ЗЭТ* в цепи катушки реле *2КР1*. В этом случае замыкающий контакт реле *2КР1* из этой цепи исключается, реле *2КР2* не используется и не требуется устанавливать дополнительное реле, управляемое контактом реле *2КР1*. Такое выполнение схемы является развитием рассмотренного выше второго варианта (со снятием фиксации трехфазного короткого замыкания). При его осуществлении реле *1ИС* питающих концов линии должны быть отстроены от концов зоны действия реле *1ИС*, установленного на ответвлении, что необходимо в третьем варианте.

в) *С установкой на ответвлении полного полукомплекта дифференциально-фазной защиты.* Полный полукомплект защиты типа ДФЗ-2 устанавливается на ответвлении, если на нем есть мощный источник питания, обеспечивающий надежное действие защиты и при необходимости в быстродействующем отключении защищаемой линии со стороны ответвления. Полный полукомплект включается по обычной схеме и действует на отключение выключателя трансформатора ответвления. Если питание со стороны ответвления может быть отключено, то схема полного полукомплекта дополняется специальным ключом, предназначенным для приведения ее при отключении питания к варианту, описанному в пп. б,2 или б,3 (со снятием фиксации трехфазного ко-

роткого замыкания на защищаемой линии и ее сохранением при симметричном повреждении за трансформатором отщвления).

При отключении питания этим специальным ключом реле *ИС* переключается на другое направление (в сторону отщвления) изменением подачи на него напряжения, выводятся из действия цепи защиты, предназначенные для действия на отключение, и включается в схему пуска передатчика размыкающий контакт реле *ИС* (или промежуточного реле, управляемого этим контактом) по одному из способов, указанных в пп. б,2 и б,3.

г) *С установкой на отщвлении двух полных полукомплектов дифференциально-фазной защиты.* В этом случае линия как бы разделяется на два участка, оборудованных отдельными комплектами защиты типа ДФЗ-2. Каждый полукомплект на отщвлении включается на ток своего участка линии. Для этого необходимо установить трансформаторы тока хотя бы на одном из этих участков (в цепь, отходящую от отщвления к одному из питающих концов линии). К этим трансформаторам тока подключается один полукомплект защиты со стороны отщвления, а второй полукомплект (защита другого участка линии) включается на сумму токов от трансформаторов тока отщвления (например, встроенных в силовой трансформатор) и первого участка линии, что равноценно включению его на ток другого участка линии.

При применении этого варианта каждый полукомплект защиты имеет обычную схему, дополненную остановом высокочастотного передатчика от выходного реле другого полукомплекта (второго участка линии). При этом замыкающий контакт реле *5ЭП* другого полукомплекта включается параллельно контакту реле *6КР1* данного полукомплекта, подающему плюс на катушку реле *2КР1*.

Установка двух полукомплектов на отщвлении целесообразна при недостаточной чувствительности защиты, охватывающей всю линию, что возможно, если есть мощная подпитка со стороны отщвления или нескольких отщвлений от линии.

Во всех случаях установки полукомплекта (или двух полукомплектов) защиты на отщвлении и отсутствия на последнем выключателя дополняется останов пере-

датчика от выходных реле защиты трансформатора (автотрансформатора) ответвления.

При отсутствии полуконтакта на ответвлении возможно неправильное действие защиты при внешнем трехфазном коротком замыкании в зоне смещения характеристики реле *ИС* питающего конца линии за начало координат (осей R, X) в случае, когда выключатель другого конца линии отключен, а ток, притекающий от ответвления, может вызвать срабатывание реле *ИС* и кратковременное срабатывание реле *ИПР2*. Поэтому при достаточной величине тока, притекающего от ответвления, для действия защиты в указанных случаях смещение характеристики реле *ИС* на обоих концах линии должно исключаться.

Такое же неправильное действие защиты возможно и при наличии на ответвлении неполного полуконтакта, если при рассматриваемом трехфазном коротком замыкании защита на питающем конце линии может поддействовать от тока ответвления, но последний недостаточен для срабатывания реле *ЗЭТ*, установленного на ответвлении. В этом случае также должно исключаться смещение характеристики реле *ИС* на питающих концах линии.

Таким образом, в ряде случаев при применении способов выполнения защиты по пп. а и б (а также по п. в с переключением на вариант б) должна обеспечиваться направленность пуска защиты при трехфазных коротких замыканиях. Поэтому использование реле *ИЭН* вместо *ИС* в этих случаях недопустимо. Исключение мертвой зоны у реле *ИС* при трехфазном коротком замыкании на защищаемой линии должно обеспечиваться надежным действием реле *ЗЭТ*.

В неполном полуконтакте, установленном на ответвлении, где нейтраль трансформатора (автотрансформатора) заземлена, недопустимо использование трансформатора ITN_0 , так как в случае замыкания на землю на защищаемой линии сработают пусковые органы этого полуконтакта, а ток нагрузки ответвления может оказаться недостаточным для манипуляции передатчика, что приведет к отказу защиты. Однако при необходимости использования трансформатора ITN_0 на питающих концах линии может потребоваться осуществление пуска передатчика ответвления от токов нулевой последователь-

ности, например для обеспечения блокировки защиты при замыканиях на землю за автотрансформатором от- ветвления. В этом случае в неполном полуккомплекте целесообразно установить реле направления мощности нулевой последовательности, включив его размыкающий контакт в цепь катушки реле *1ПР1*.

Если на ответвлениях, где имеются трансформаторы с заземленными нейтралью или автотрансформаторы, не устанавливаются полуккомплекты защиты или применяются исполные полуккомплекты, то на питающих концах линии при использовании трансформаторов *1ТН₀*, как правило, необходимо дополнительно блокиро- вать пуск защиты с помощью реле направления мощно- сти обратной или нулевой последовательности (см. опи- сание варианта «а»).

Способы заглубления реле 1ПР2. Рекомендуются два равноценных по эффективности способа заглубления ре- ле *1ПР2* при сохранении прежней чувствительности ре- ле *1ПР1*.

1. Изменением рабочего и тормозного моментов ре- ле *1ПР2*. Это изменение достигается переключением об- моток реле: тормозной (с меньшим числом витков) для использования в качестве рабочей обмотки и рабочей (с большим числом витков) для использования в каче- стве тормозной. Такое переключение следует произво- дить на штепсельной колодке, в которую вставляется реле *1ПР2*. Заглубление реле *1ПР2* в *n* раз ($n = \frac{I_{ср1ПР2}}{2I_{ср1ПР1}}$)

при этом достигается подбором величины до- бавочного сопротивле- ния *1R2* в цепи тормоз- ной обмотки, т. е. под- бором нужной величи- ны тормозного тока.

Величины сопро- тивления *1R2*, необхо- димые для получения разных значений *n*, приведены в табл. 1-1.

При подборе сопро- тивления *1R2* точная

Таблица 1-1

Величины сопротивления *1R2* ком, необходимые для получения различных значений *n* при заглублении реле *1ПР2*

<i>U_{ном}</i> по- стоянного тока, в	<i>n</i> =1,5	<i>n</i> =1,75	<i>n</i> =2	<i>n</i> =2,25
220	∞*	340	200	140
110	∞*	170	100	70

* Тормозная обмотка не используется.

подгонка тока срабатывания реле *1ПР2* достигается регулировкой реле.

При значениях n , превышающих 2, реле *1ПР2* из-за недостаточного сглаживания выпрямленного тока конденсатором *1С1* начинает вибрировать. Устранение вибрации может быть достигнуто подключением параллельно конденсатору *1С1* еще одного конденсатора емкостью порядка 0,5 мкф. Однако при этом может появиться дополнительный небольшой разброс тока срабатывания *1ПР2*, допустимость которого должна оцениваться при наладке.

Таблица 1-2

Величины сопротивления $R_{ш}$, шунтирующего рабочую обмотку реле *1ПР2*, необходимые для получения различных значений n при загрузлении реле *1ПР2*

n	1,5	1,75	2	2,25
$R_{ш}, \text{ом}$	1300	850	600	450

Загрубление реле *1ПР2* изменением рабочего и тормозного моментов более чем в 2,25 раза не рекомендуется, поскольку это может привести к понижению надежности его работы при коротких замыканиях из-за снижения кратности рабочего момента вследствие насыщения трансформатора *1ТН2*.

2. Шунтированием рабочей обмотки реле *1ПР2*. Величины шунтирующего сопротивления для разных значений n приведены в табл. 1-2.

Точная подгонка тока срабатывания реле *1ПР2* при применении этого способа также достигается регулировкой реле. Загрубление более чем в 2,25 раза шунтированием рабочей обмотки реле *1ПР2* не рекомендуется по тем же причинам, что и в способе 1.

Наиболее часто требуется применять $n=1,5$ (когда $I_{ср1ПР2} = 3I_{ср1ПР1}$). Для этого случая легче осуществить способ загрузки по п. 1.

Способ общего загрузки реле *1ПР1* и *1ПР2*. В ряде случаев при осуществлении способа защиты линий с ответвлениями по п. а (без установки полуконспекта на ответвлении), кроме увеличения тока срабатывания реле *1ПР2* по сравнению с током срабатывания реле *1ПР1*, целесообразно применять общее загрубление обоих пусковых реле. Такое загрубление может быть вы-

полнено шунтированием пускового органа защиты на входе выпрямителя *1BK1* дополнительной емкостью.

Величины емкости дополнительного конденсатора, включаемого параллельно конденсатору *1C3* для загрузления пускового органа в n_2 раз, приведены в табл. 1-3.

При применении этого способа загрузки пусковых реле их чувствительность к току нулевой последовательности при использовании трансформатора *1TH₀* не изменяется.

Загрузка более чем в 1,5 раза не рекомендуется, поскольку подключение дополнительной емкости на выходе трансформатора *1TH₂* вызывает феррорезонансные явления при больших токах короткого замыкания.

При $n_2=1,5$ общее загрузка реле *1ПР2* по току обратной последовательности может быть доведено до значения, равного $nn_2=2,25 \cdot 1,5=3,4$, что при установке штекера в положение $I_{уст}=2$ соответствует току срабатывания $I_{2cp}=6,8$ а.

Исключение смещения характеристики реле ИС за начало координат (осей R, X). Для исключения смещения характеристики реле ИС $z_{cp}=f(\varphi)$ переставляется перемычка с колков 13—14 на колки 11—14.

6. Применение автоматического контроля исправности высокочастотного канала. В связи с массовым внедрением подстанций без дежурного персонала в системе Мосэнерго и в некоторых других энергосистемах разработаны и успешно применяются устройства автоматического периодического контроля исправности высокочастотных каналов защиты типа ДФЗ-2.

Описание такого устройства в данной инструкции не приводится, поскольку оно является элементом высокочастотной части защиты.

При применении таких устройств обычно сигнализация «вызов» от реле *2ПР3*, *6КР2* и *7ЭС* исключается из схемы защиты и реле *2ПР3* используется в схеме устройства контроля исправности высокочастотного канала.

Таблица 1-3

Величины емкости дополнительного конденсатора, шунтирующего пусковой орган защиты для его загрузки в n_2 раз

n_2	1,25	1,35	1,5
$C, \text{ мкф}$	0,5	0,75	1,1

КОНСТРУКТИВНОЕ ИСПОЛНЕНИЕ И ТЕХНИЧЕСКИЕ ДАННЫЕ ЗАЩИТЫ

2-1. Конструктивное оформление

Габариты панели и расположение на ней аппаратуры приведены на рис. 2-1. Основные узлы защиты смонтированы в комплектах аппаратов 1 и 2 на цоколях комплектов и на установленных внутри них гетинаксовых платах, укрепленных на специальных стойках. Для облегчения доступа к элементам, расположенным на цоколях, платы в обоих комплектах сделаны откидными.

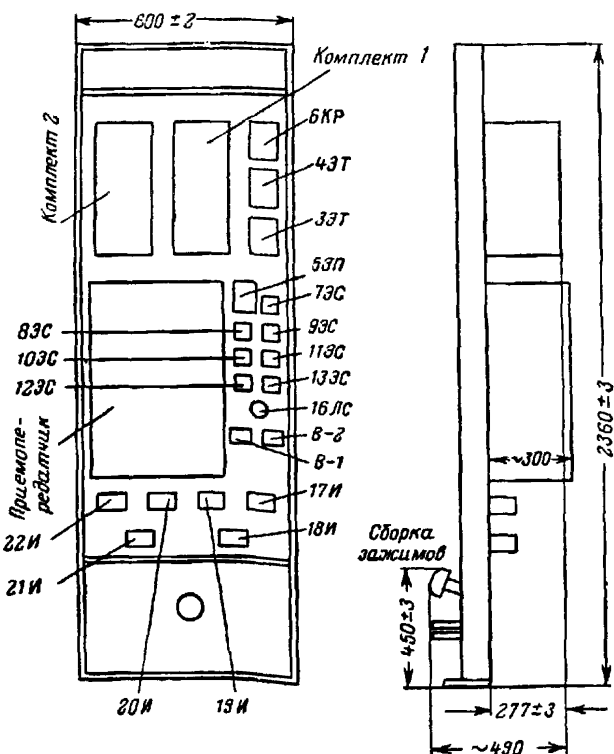


Рис. 2-1. Расположение аппаратуры на панели защиты. Обозначение аппаратов соответствует на панели защиты.

Для удобства эксплуатации на панели предусмотрено шесть четырехконтактных испытательных блоков, через которые заведены цепи трансформаторов тока и напряжения, оперативного постоянного тока, выходные цепи защиты и все цепи, связывающие релейную часть защиты с высокочастотным приемопередатчиком (табл. 2-1).

Таблица 2-1

Маркировка испытательных блоков в цепях защиты

Обозначение на схеме	Цепи, заведенные на испытательные блоки
17И	Токовые цепи I_A, I_B, I_C, I_0
18И	Напряжения фаз A и C , „+“ на защиту и „+“ на цепь отключения выключателя $B2$
19И	„-“ на защиту, цепи отключения выключателей $B1$ $B2$ и цепь свободного контакта реле $5ЭП$
20И	Высокочастотный ввод („линия“ и „земля“) и блок сравнения фаз (оба конца первичной обмотки трансформатора $2ТС$)
21И	Манипуляция высокочастотного передатчика (оба конца вторичной обмотки трансформатора $2ТМ$) и цепь контроля накала („+“ и цепь сигнального реле $9ЭС$)
22И	„+“ и „-“ на в. ч. приемопередатчик и цепи пуска в. ч. приемопередатчика защитой и кнопкой „пуск“

Защита типа ДФЗ-2 предназначается для работы с трансформаторами тока, имеющими вторичный номинальный ток $5 a$.

Для работы с трансформаторами тока, номинальный вторичный ток которых равен $1 a$, выпускается защита типа ДФЗ-2/1.

Последняя представляет собой панель типа ДФЗ-2, дополненную промежуточными трансформаторами тока $23T_1, 23T_2$ и $23T_3$ с коэффициентом трансформации $1/5 a$, через которые панель подключается к трансформаторам тока линии.

Трансформаторы тока $23T$ установлены с обратной стороны панели, сзади приемопередатчика и включены между входными зажимами токовых цепей и испытательным блоком $17И$.

2-2. Технические данные

1. Номинальные величины:

а) переменный ток $5 a$ (тип ДФЗ-2) или $1 a$ (тип ДФЗ-2/1), $100 в$, $50 гц$;

б) постоянный ток 110 или $220 в$.

2. Потребляемая мощность в нормальном режиме: цепей переменного тока при номинальном токе — не более $25 вa$ на фазу; цепей переменного напряжения при $100 в$ — не более $25 вa$; цепей постоянного тока, не считая приема передатчика, — не более $30 вт$.

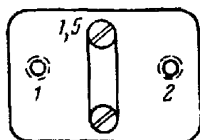


Рис. 2-2. Переключатель чувствительности реле $1ПР1$ и $1ПР2$.

3. Время действия защиты — не более $0,1 сек$, включая время срабатывания выходного промежуточного реле $5ЭП$.

4. Выходное промежуточное реле $5ЭП$ типа РП-233 имеет одну параллельную и две последовательные обмотки (для работы на два выключателя). По току удерживания последовательных обмоток выходное реле имеет три исполнения: 1 , 2 и $4 a$ (сопротивление каждой из последовательных обмоток соответственно не более 3 , $0,8$ и $0,25 ом$).

5. Пусковой орган токов обратной и нулевой последовательностей имеет ступенчатую регулировку чувствительности.

Изменение уставок реле $1ПР1$ и $1ПР2$ по току обратной и нулевой последовательностей производится двумя одинаковыми переключателями (рис. 2-2), расположенными на откидном плато комплекта аппаратов 1 .

При всех уставках чувствительность реле $1ПР1$ в 2 раза выше чувствительности реле $1ПР2$.

При отключенном трансформаторе $1ТН_0$ чувствительность реле $1ПР2$ по току обратной последовательности на входе панели может быть выбрана равной 1 , $1,5$ или $2 a$ (на панели ДФЗ-2/1 соответственно $0,2$, $0,3$ или $0,4 a$).

При включенном трансформаторе ITN_0 и уставке по току обратной последовательности $1,5 a$ ($0,3 a$ при исполнении ДФЗ-2/1) чувствительность реле $1PP2$ по току однофазного питания на входе панели также может быть выбрана равной $1, 1,5$ или $2 a$ (для одноамперного исполнения соответственно $0,2, 0,3$ или $0,4 a$). Здесь имеется в виду ток однофазного питания, подводимый к панели при наладке защиты, у которого составляющие прямой, обратной и нулевой последовательностей равны друг другу и составляют $1/3$ тока однофазного питания.

При других соотношениях между токами обратной и нулевой последовательностей чувствительность реле $1PP2$ определяется по экспериментально снятым характеристикам рис. 2-3, представляющим собой зависимость отношения тока в обмотке реле $1PP2$ к току его срабатывания от величин токов обратной и нулевой последовательностей.

Указанные выше соотношения между уставками чувствительности реле $1PP2$ при необходимости позволяют выполнить одинаковые уставки пусковых органов по токам обратной и нулевой последовательностей и в тех случаях, когда коэффициенты трансформаторов тока на концах линии отличаются друг от друга в $2, 1,5$ или $1,33$ раза.

Семейства характеристик чувствительности отличаются друг от друга уставками, принятыми на переключателях по токам обратной и нулевой последовательностей. Каждая кривая любого из этих семейств соответствует определенной величине тока обратной последовательности, которая остается постоянной во всем диапазоне изменений тока нулевой последовательности, указанного на оси абсцисс. Пользуясь этими характеристиками, на кривой I_2 , выбранной по расчетному току обратной последовательности, находят точку, соответствующую расчетному току $3I_0$. По найденной таким образом точке на оси ординат отсчитывается коэффициент чувствительности реле $1PP2$ при воздействии на него одновременно токов обратной и нулевой последовательностей. Для исполнения ДФЗ-2/1 величины на характеристиках рис. 2-3 уменьшаются в 5 раз.

Чувствительность пускового органа при использовании трансформатора ITN_0 можно также проверять по приведенным на рис. 2-4 характеристикам срабатывания

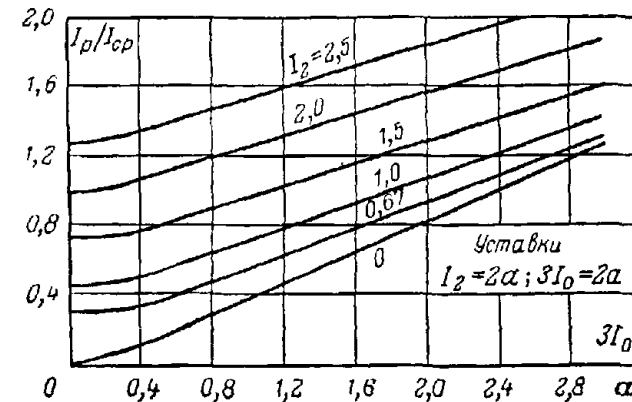
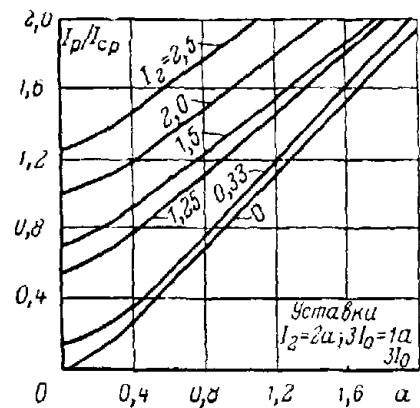
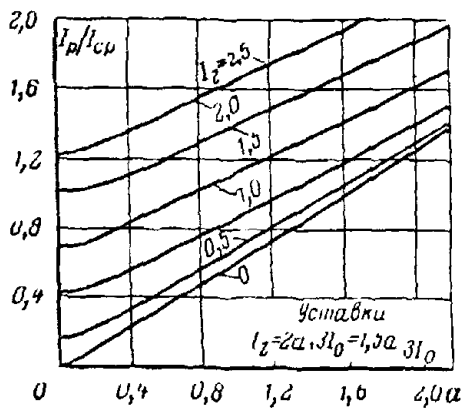
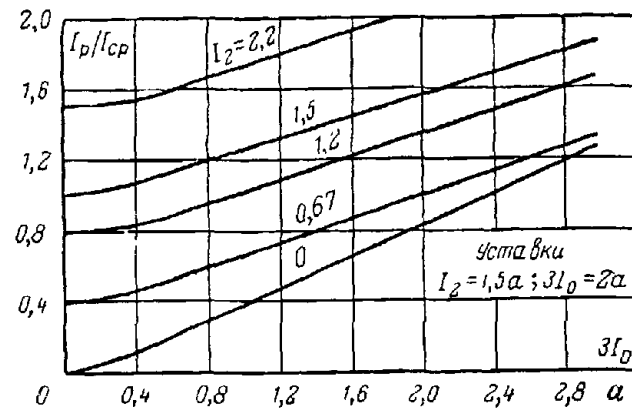
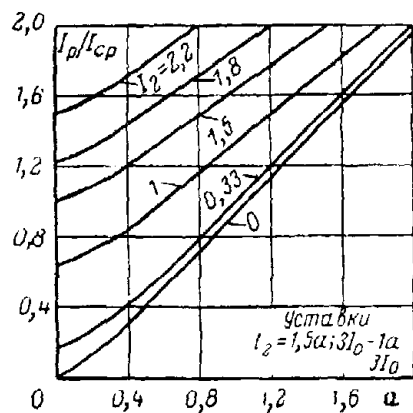
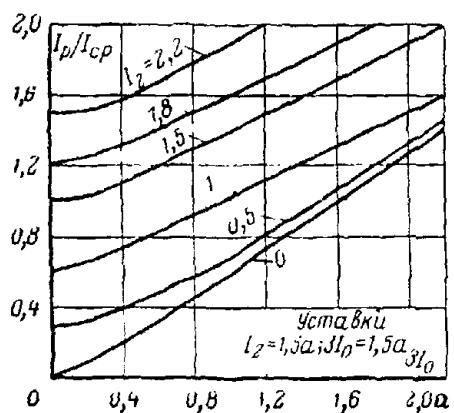
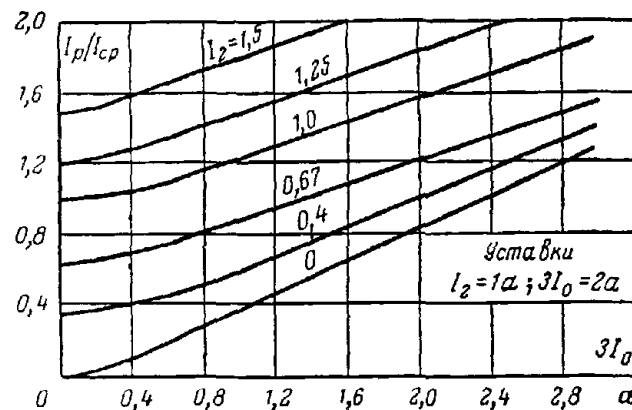
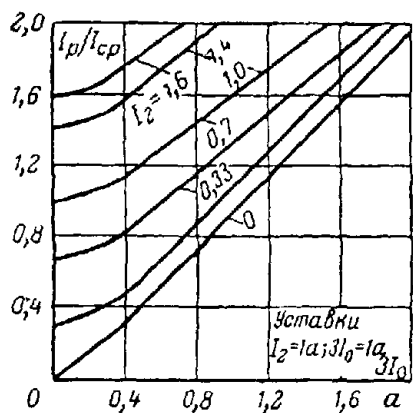
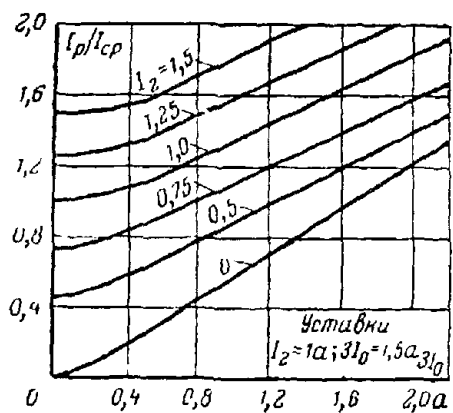


Рис. 2-3. Характеристики чувствительности пускового I_p — ток в обмотке реле ППР2; I_{cp} — ток срабатывания реле $3I_0$ — положение накладок на переключателях чувствительно

органа токов обратной и нулевой последовательностей. ППР2; I/I_{cp} — коэффициент чувствительности. Уставки I_2 и $3I_0$ по токам, обратной и нулевой последовательностей.

реле *1ПР1* и *1ПР2* от токов обратной и нулевой последовательностей, представляющим собой зависимость тока $3I_0$, при котором срабатывает реле, от величины тока I_2 .

Пользуясь этими характеристиками, можно оценивать чувствительность пусковых реле при различных соотношениях токов обратной и нулевой последовательностей на входе панели.

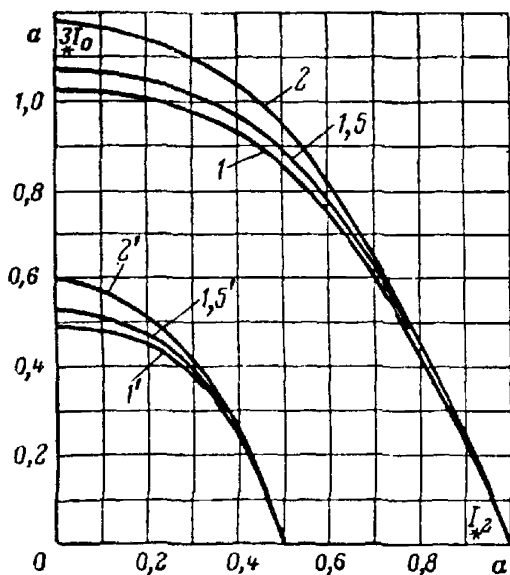


Рис. 2-4. Характеристики срабатывания реле *1ПР1* и *1ПР2* от токов обратной и нулевой последовательностей.

I_2 и $3I_0$ — токи обратной и нулевой последовательностей в относительных единицах (отнесенные к уставкам пускового органа по обратной и нулевой последовательностям); 1, 1,5, 2 и 1', 1,5', 2' — характеристики срабатывания реле *1ПР2* и *1ПР1* соответственно при положениях накладки на переключателе чувствительности по току нулевой последовательности 1, 1,5, 2.

Характеристики даны для каждого из трех положений накладки на переключателе чувствительности по току $3I_0$ и действительны для любого положения накладки переключателя чувствительности по току I_2 . Таким образом, они охватывают любые сочетания положений накладок на переключателях чувствительности. Эти характеристики могут также использоваться для расчетов защиты линий с ответвлениями, на концах которых возможны различные соотношения между токами обратной и нулевой последовательностей при

коротких замыканиях в зоне и вне зоны действия защиты. Однако в этом случае необходимо последующее уточнение характеристик срабатывания пусковых реле при наладке защиты.

Поскольку токи I_2 и $3I_0$ на осях координат (I_2 и $3I_0$) рис. 2-4 даны в относительных единицах, при пользовании характеристиками следует либо их перестроить — перейти к абсолютным значениям токов I_2 и $3I_0$, либо пере-

вести в относительные единицы значения токов I_2 и $3I_0$, сопоставляемых с характеристиками.

Для перестройки характеристик при переходе к абсолютным значениям токов абсциссы и ординаты нескольких точек должны быть пересчитаны по выражениям:

$$I_{2*} = n n_2 I_{2 \text{ уст}} I_{2*}; \quad 3I_{0*} = n 3I_{0 \text{ уст}} 3I_{0*}.$$

При переходе от абсолютных значений токов I_2 и $3I_0$ к относительным единицам пользуются следующими формулами, полученными из приведенных выше:

$$I_{2*} = \frac{I_2}{n n_2 I_{2 \text{ уст}}};$$

$$3I_{0*} = \frac{3I_0}{n 3I_{0 \text{ уст}}},$$

где I_{2*} и $3I_{0*}$ — токи в относительных единицах (отнесенные к уставкам пускового органа по обратной и нулевой последовательностям);

I_2 и $3I_0$ — абсолютные значения токов, а;

$I_{2 \text{ уст}}$ и $3I_{0 \text{ уст}}$ — уставки на переключателях чувствительности по токам I_2 и $3I_0$ в амперах (для каждого переключателя одна из трех величин: 1, 1,5, 2);

n — коэффициент дополнительного загробления реле $1ПР2$ относительно реле $1ПР1$

$$\left(n = \frac{I_{2 \text{ ср} 1ПР2}}{2 I_{2 \text{ ср} 1ПР1}} \right);$$

n_2 — коэффициент общего загробления реле $1ПР1$ и $1ПР2$ по току обратной последовательности $\left(n_2 = \frac{I_{2 \text{ ср} 1ПР1}}{I_{2 \text{ уст} 1ПР1}} \right)$.

Коэффициент n применяется при загроблении реле $1ПР2$ изменением его тормозного и рабочего моментов или шунтированием активным сопротивлением его рабочей обмотки. Коэффициент n_2 вводится при применении общего дополнительного загробления обоих пусковых реле ($1ПР1$ и $1ПР2$) шунтированием емкостью конден-

сатора *ИСЗ*. При отсутствии такого дополнительного за-
грубления реле *1ПР1* и *1ПР2* коэффициент $n_2=1$.

На линиях без ответвления коэффициенты n и n_2
равны 1.

6. Характеристика срабатывания направленного реле
сопротивления *ИС* смещена относительно начала коор-
динат комплексной плоскости примерно на 10% вели-

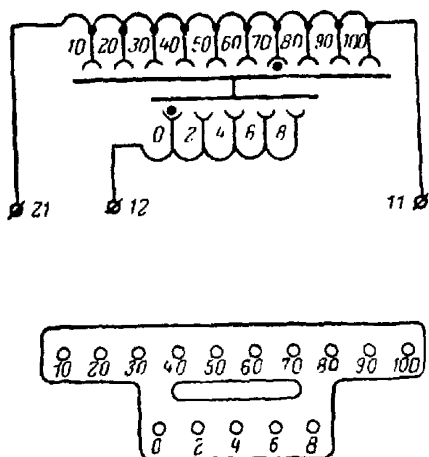


Рис. 2-5. Схема обмоток автотранс-
форматора *IT_n* и его регулировоч-
ная доска.

чины уставки реле (см.
рис. 1-6). Угол макси-
мальной чувствительно-
сти реле составляет 65—
75°, ток точной работы
(при котором ошибки
меньше или равны 15%¹)
не превосходит 2,5 *a* (для
панели ДФЗ-2/1—0,5 *a*).
Сопротивление срабаты-
вания при минимальной
уставке реле и угле ма-
ксимальной чувствитель-
ности равно 3,5 *ом* на
фазу².

Регулировка реле со-
противления на парамет-
ры срабатывания осуще-
ствляется изменением
коэффициента трансфор-

мации автотрансформатора *IT_n* путем перестановки
двух штепселей в гнездах регулировочной доски авто-
трансформатора (рис. 2-5). Положение этих штепселей
при различных уставках срабатывания реле сопротивле-
ния определяется по формуле

$$N = 100 \frac{z_{мвн}}{z_{уст}}$$

где N — положение штепселей на автотрансформаторе
IT_n;

¹ Пониженные требования к точности работы реле *ИС* при ма-
лых токах (допустимая погрешность 15% вместо 10%) приняты
ВНИИЭ и ЧЭАЗ с учетом вспомогательного назначения этого реле
в комплексе защиты ДФЗ-2.

² На входе панели ДФЗ-2/1 оно составляет 17,5 *ом* на фазу.

$z_{\text{мин}}$ — минимальная уставка сопротивления срабатывания реле ИС, ом на фазу;

$z_{\text{уст}}$ — заданная уставка сопротивления срабатывания реле ИС, ом на фазу.

7. В качестве токовых реле 3ЭТ и 4ЭТ используются соответственно реле типов ЭТ-523/10 и ЭТ-523/15.

8. Коэффициент k комбинированного фильтра органа манипуляции высокочастотным передатчиком имеет значение 4, 6 и 8.

Изменение этого коэффициента производится перемещением накладки на пластинах переключателя k (рис. 2-6), расположенного внутри комплекта аппаратов 2.

Чувствительность органа манипуляции при различных значениях коэффициента k характеризуется данными табл. 2-2, где приведены токи прямой и обратной после-

Таблица 2-2

Чувствительность органа манипуляции при различных значениях коэффициента k комбинированного фильтра

k	4	6	8
I_1, a	1,1	1,6	2
I_2, a	0,28	0,27	0,25

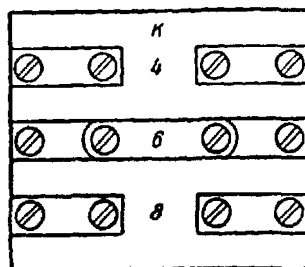


Рис. 2-6. Переключатель коэффициента k фильтра $I_1 + kI_2$.

довательностей на входе комбинированного фильтра, при которых напряжение манипуляции составляет 12 в. Для защиты ДФЗ-2/1 токи в табл. 2-2 должны быть уменьшены в 5 раз.

9. Защита имеет уставки угла блокировки ± 45 , ± 52 и $\pm 60^\circ$ с отклонениями $\pm 15\%$.

Угол блокировки устанавливается путем различного включения дополнительной обмотки реле 2ПР4 по отношению к его основной обмотке, что выполняется перестановкой перемычек на колках комплекта аппаратов 2 с задней стороны панели, к которым подведены концы обмоток реле 2ПР4. Положения указанных перемычек

при различных уставках угла блокировки защиты приведены на рис. 2-7.

10. Обмоточные данные реле и трансформаторов, а также основные технические данные конденсаторов, сопротивлений, меднозакисных выпрямителей и стабилизаторов напряжения приведены в заводской информации о панели релейной части дифференциально-фазной защиты типа ДФЗ-2.

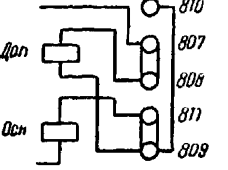
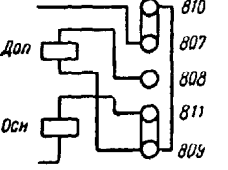
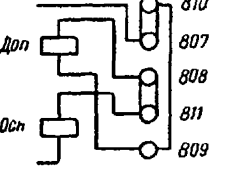
Положение перемычек и соединения обмоток реле ЗИР4	Угол блокировки защиты
	$\beta \approx \pm 45^\circ$
	$\beta \approx \pm 52^\circ$
	$\beta \approx \pm 50^\circ$

Рис. 2-7. Положение перемычек на колодах комплекта аппаратов 2 при различных уставках угла блокировки защиты.

плюются на временной колодке со шпильками диаметром 6 мм. С задней стороны панели около выводов реле и на сборке зажимов нанесена маркировка в соответствии с принципиальными схемами панели защиты, приведенными на рис. 1-1 и 1-2.

Цепи переменного напряжения маркируются двузначными цифрами, все остальные — трехзначными, из которых первая указывает цепь, в которой находится данный провод, а две последующие — его номер.

2-3. Монтаж и маркировка

Монтаж панели выполнен одножильным медным проводом сечением не менее 4 мм², а монтаж комплектов аппаратов 1 и 2 — многожильным медным проводом марки ЛПЛ-2 сечением не менее 1,5 мм² для цепей тока и 0,5 мм² — для цепей напряжения и постоянного тока. Монтажные провода, соединяющие цепи высокочастотного приемопередатчика с защитой, при выпуске панели с завода закрепляются на временной колодке со шпильками диаметром 6 мм. С задней стороны панели около выводов реле и на сборке зажимов нанесена маркировка в соответствии с принципиальными схемами панели защиты, приведенными на рис. 1-1 и 1-2.

Заводом, выпускающим панели защиты, принято следующее обозначение цепей:

0 — цепи нулевого провода трансформаторов тока; 1 — цепи оперативного постоянного тока; 2 — цепи сигнализации; 3 — цепи трансформаторов тока фазы *A*; 4 — цепи трансформаторов тока фазы *B*; 5 — цепи трансформаторов тока фазы *C*; 6 — вторичные цепи пускового органа токов обратной и нулевой последовательностей; 7 — вторичные цепи органа манипуляции высокочастотным передатчиком; 8 — цепи органа сравнения фаз токов.

В маркировке реле и вспомогательной аппаратуры на схемах рис. 1-1, 1-2 цифра перед буквенным обозначением указывает номер комплекта аппаратов.

2-4. Комплект аппаратов 1

В комплект аппаратов 1 входят пусковой орган токов обратной и нулевой последовательностей и все элементы реле сопротивления. Монтажные схемы комплекта аппаратов 1 приведены на рис. 2-8 и 2-9*.

На цоколе комплекта смонтированы трансформаторы *1ТФП*, *1ТК*, *1Т_н* и *1Т_х*, реле сопротивления *1ИС*, конденсатор *1С2* и сопротивление *1Р1*.

Трансформаторы *1ТН₂* и *1ТН₀*, выпрямители *1ВК1* и *1ВК2*, конденсаторы *1С1* и *1С3*, сопротивление *1Р2* и поляризованные реле *1ПП1* и *1ПП2* смонтированы на откидном гетинаксовом плато. Для откидывания плато необходимо вывернуть верхнюю часть левой нижней стойки комплекта и винт из левой средней стойки.

Для крепления реле минимального напряжения, которое в ряде случаев может применяться взамен реле сопротивления *1ИС*, в цоколе комплекта имеются отверстия. Реле минимального напряжения типа ЭН-529/160 поставляется заводом в качестве запасного аппарата. Монтажные провода цепей реле сопротивления собраны

* На монтажных схемах рис. 2-8 и 2-9, так же как и на рис. 2-10 и 2-11, перемычки между зажимами, показанные сплошными линиями, расположены внутри кожуха данного комплекта аппаратов, а пунктирными — вне его, с задней стороны панели защиты. К зажимам, обведенным пунктирным кругом, с задней стороны панели подсоединяются провода, подходящие к данному комплекту аппаратов от других элементов защиты. Остальные зажимы используются только для внутренних соединений между аппаратами данного комплекта либо не используются в схеме.

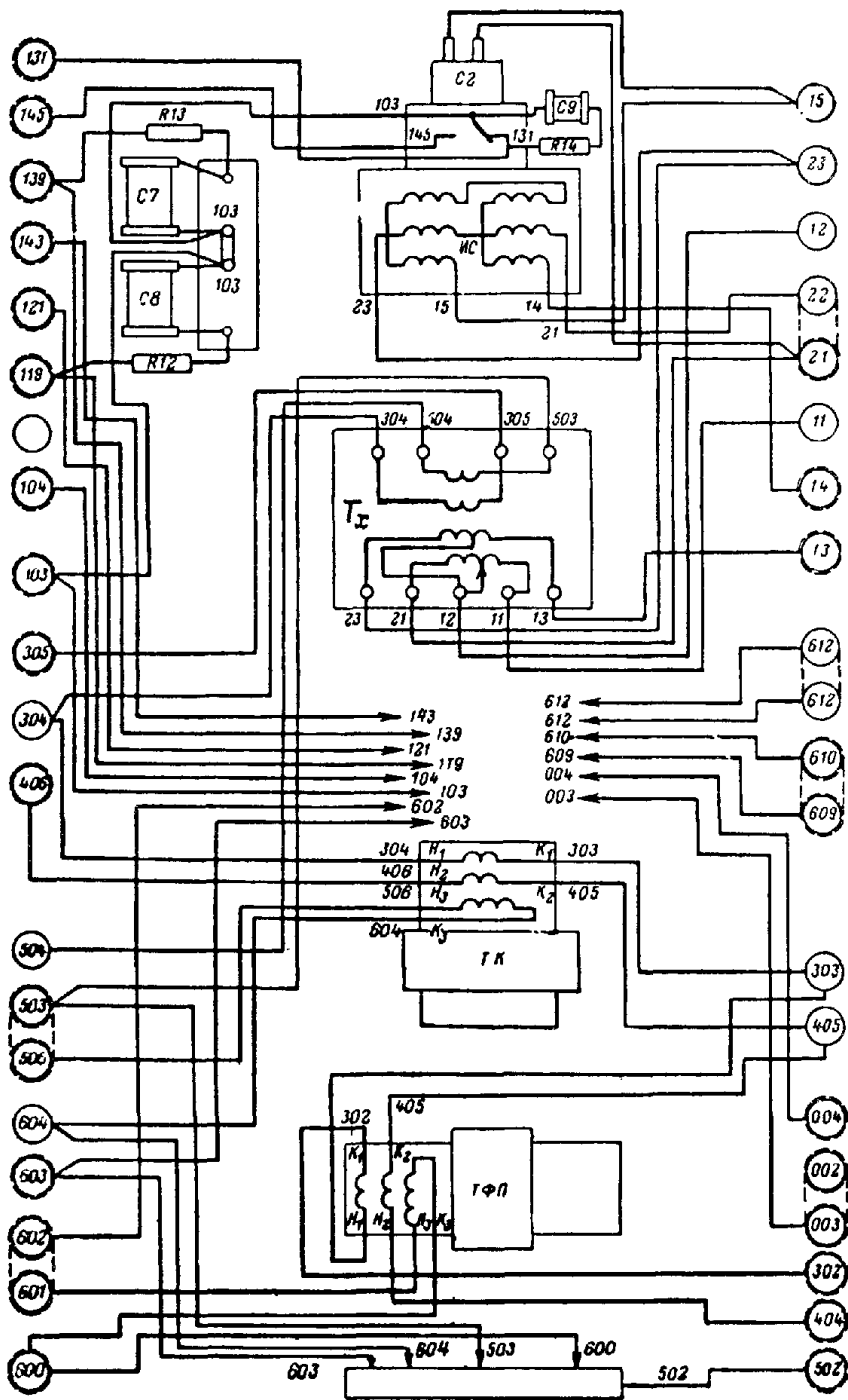


Рис. 2-8. Монтажная схема цоколя комплекта аппаратов 1.

в отдельные жгуты, поэтому съём реле сопротивления легко осуществляется без нарушения остального монтажа комплекта.

Реле полного сопротивления ИИС выполнено на четырёхполюсной магнитной системе с цилиндрическим ротором. Реле имеет один замыкающий и один размыкающий контакты. Замыкание размыкающего контакта при отсутствии напряжения и тока на зажимах реле обеспечивается действием спиральной пружинки, установленной на оси ротора реле. Последняя служит одновременно и токоподводом к подвижному контакту.

Трансформатор ИТФП имеет три обмотки: две первичные, намотанные для идентичности двумя проводами одновременно, и одну вторичную. Сердечник трансформатора собран из F-образных пластин трансформаторной стали и имеет воздушный зазор в среднем керне. Величина зазора фиксируется при помощи четырех шпилек с гайками, стягивающими сердечник. Эта величина, обеспечивающая необходимые параметры трансформатора, устанавливается на заводе и в эксплуатации не регулируется.

Сопротивление IR1 выполнено из константановой проволоки в виде нескольких витков прямоугольной формы. Верхние и нижние части витков зажаты между гетинаксовыми пластинками. В местах соприкосновения проволоки с гетинаксом она обмотана асбестовым шнуром, предотвращающим выгорание гетинакса при нагреве сопротивления.

Провода присоединяются к сопротивлению латунными никелированными зажимами, которые стягиваются двумя винтами, и при регулировке могут перемещаться вдоль витков.

Насыщающиеся трансформаторы ИТН₂ и ИТН₀ по конструктивному исполнению совершенно идентичны и отличаются лишь количеством витков первичных обмоток. Сердечники трансформаторов ИТН₂ и ИТН₀ собираются из П-образных пластин трансформаторной стали со стержнями разной ширины. Такая форма пластин обеспечивает сравнительно малое потребление трансформатора при срабатывании реле и достаточное насыщение узкого стержня, что ограничивает величину напряжения вторичной обмотки при больших токах короткого замыкания.

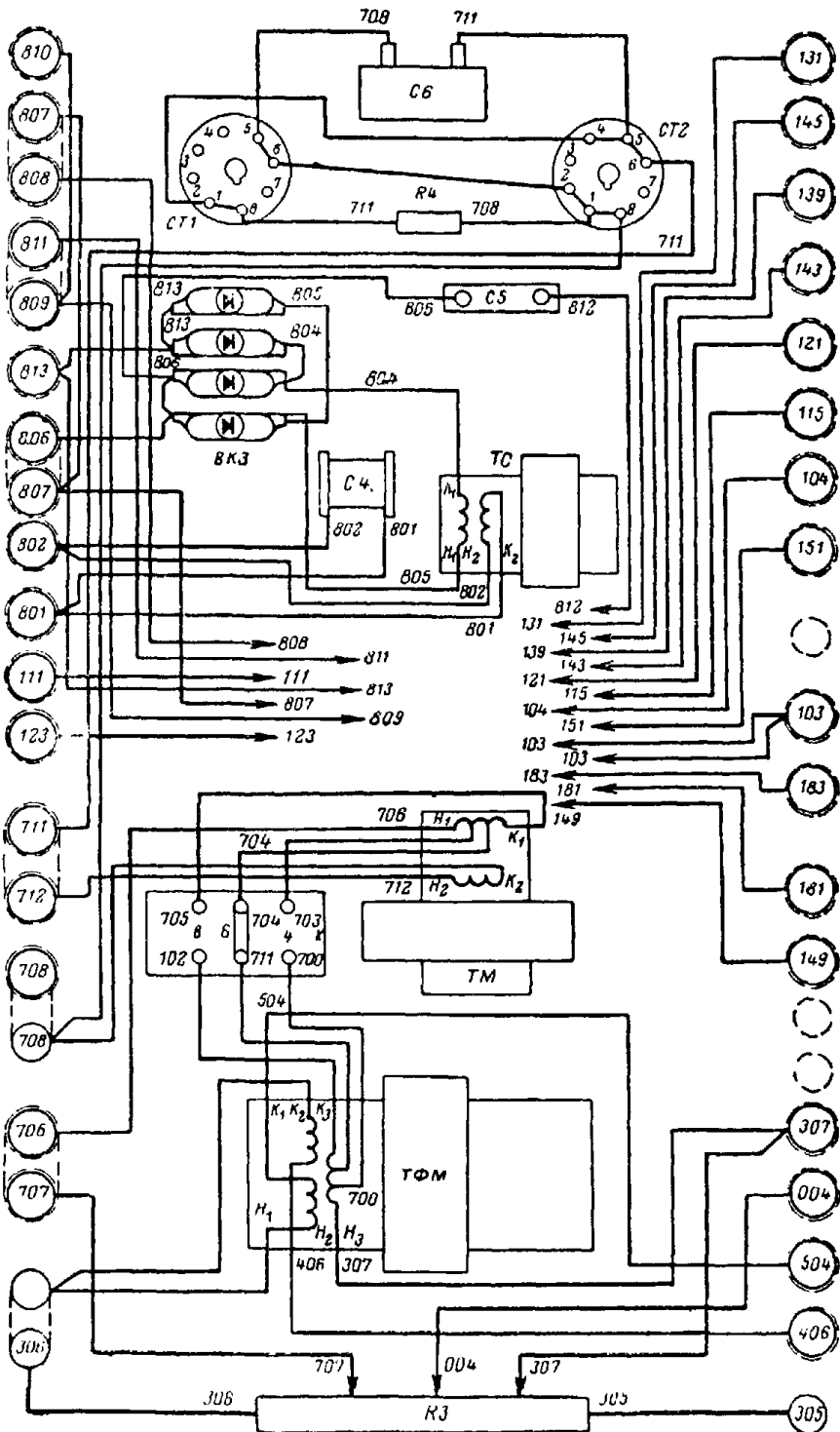


Рис. 2-10. Монтажная схема цоколя комплекта аппаратов 2.

Оба трансформатора укреплены с нижней стороны откидного плато металлическими накладками, которые служат одновременно и для стягивания пластин сердечников трансформаторов. Концы первичных обмоток и отводы от них винтами присоединяются к переключателям чувствительности реле *1ПР1* и *1ПР2*.

2-5. Комплект аппаратов 2

В комплект аппаратов 2 входят: орган манипуляции высокочастотным передатчиком, орган сравнения фаз токов и комплект кодовых реле. Монтажные схемы комплекта приведены на рис. 2-10 и 2-11.

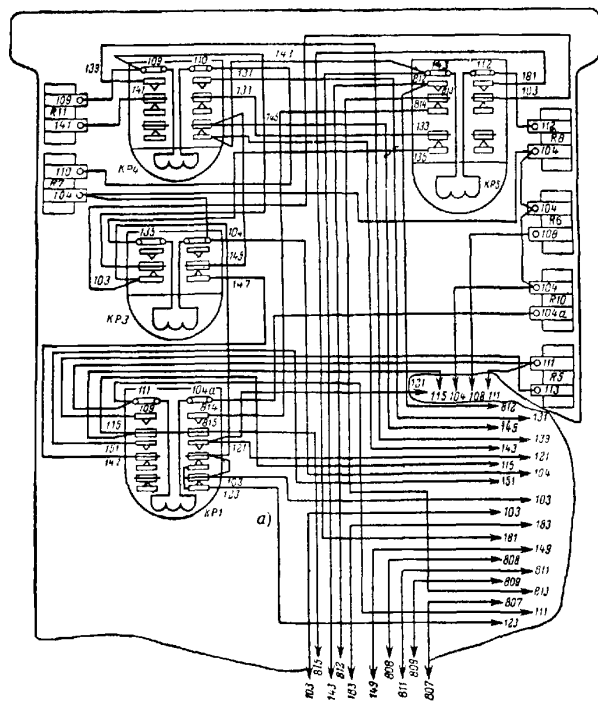
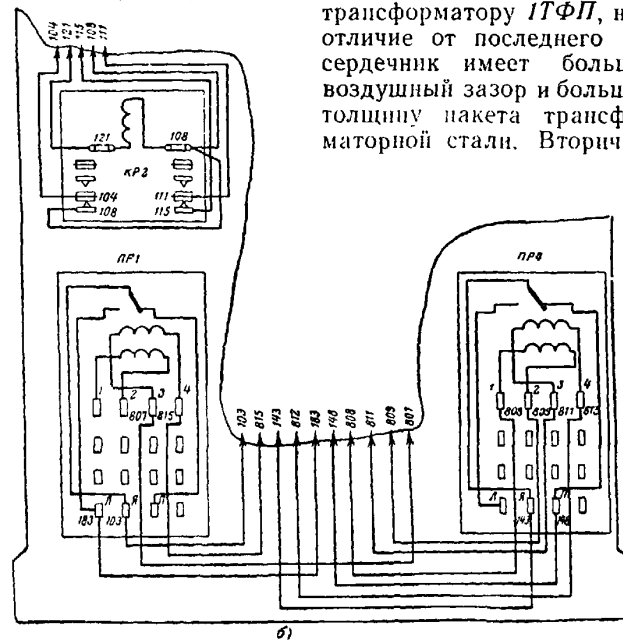


Рис. 2-11. Монтажная схема откидного
а — задняя сторона;

Все элементы органа манипуляции высокочастотным передатчиком: трансформаторы *2ТФМ* и *2ТМ*, сопротивления *2R3* и *2R4*, стабилизаторы напряжения *2СТ1* и *2СТ2*, конденсатор *2С6* и переключатель коэффициента *k* комбинированного фильтра тока — расположены на цоколе комплекта. На цоколе расположены также элементы органа сравнения фаз токов: трансформатор *2ТС*, выпрямитель *2ВК3* и конденсаторы *2С4* и *2С5*. На откидном гетинаксовом плато расположены кодовые реле *2КР1*, *2КР4*, *2КР5* типа КДР-1, *2КР3* и *2КР2* соответственно типов КДР-3М и КДР-5М (РКА), сопротивления *2R5*, *2R6*, *2R7*, *2R8*, *2R10*, *2R11* и поляризованные реле *2ПР3* и *2ПР4*. Для откидывания плато необходимо вывернуть верхние части правых стоек комплекта и винт из средней стойки.

Трансформатор *2ТФМ* по конструкции аналогичен трансформатору *1ТФП*, но в отличие от последнего его сердечник имеет большой воздушный зазор и большую толщину пакета трансформаторной стали. Вторичная



плато комплекта аппаратов 2.
б — лицевая сторона.

обмотка имеет два отвода для изменения величины коэффициента k комбинированного фильтра тока. Величина воздушного зазора сердечника, обеспечивающая необходимые параметры трансформатора, устанавливается на заводе и в эксплуатации не регулируется.

Сопротивление $2R3$ конструктивно выполнено так же, как сопротивление $1R1$ фильтра токов обратной последовательности пускового органа и близко к нему по величине.

Стабилизаторы напряжения $2CT1$ и $2CT2$ устанавливаются на фарфоровых ламповых панельках. В защите применены газоразрядные стабилизаторы напряжения типа СГ-4С. В связи с тем, что эти стабилизаторы ограничивают лишь одну полуволну напряжения, в органе манипуляции используются два стабилизатора, включенные с различной полярностью.

2-6. Поляризованные реле

В защите используются поляризованные реле типа РП-7. Для предотвращения попадания в реле пыли и мелких стальных опилок (поле постоянного магнита реле обладает большой силой) они заключены в пластмассовые кожухи, верхняя часть которых застеклена, что позволяет наблюдать за контактными системами реле без снятия кожухов. При помощи переходных колодок со штепсельными контактами реле соединяются с цепями защиты.

Поляризованные реле пускового органа и органа сравнения фаз токов различаются лишь обмоточными данными, причем в каждом из органов оба реле совершенно идентичны и поэтому взаимозаменяемы. Катушки реле имеют по две обмотки. Обе обмотки реле $1ПР1$ пускового органа соединяются последовательно при помощи перемычки на штепсельной колодке, а у реле $1ПР2$ обмотка с большим числом витков является рабочей, а с меньшим числом витков — тормозной. Обмотка реле $2ПР4$ органа сравнения фаз токов, имеющая меньшее число витков, служит для изменения угла блокировки защиты. В реле $2ПР3$ эта обмотка не используется¹.

¹ Принцип действия и конструкция поляризованных реле, примененных в защите, подробно описаны в работе Е. В. Лысенко, Поляризованные реле и их регулировка для целей релейной защиты и автоматики, Госэнергоиздат, 1960.

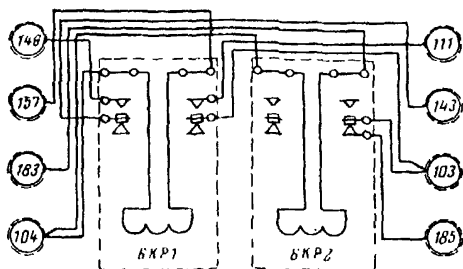


Рис. 2-12. Монтажная схема комплекта реле *БКР*.

2-7. Комплект реле *БКР*

В комплекте *БКР* установлены кодовые реле *БКР1* и *БКР2* типа КДР-3М. Монтажная схема этого комплекта приведена на рис. 2-12.

ГЛАВА ТРЕТЬЯ

ПРОВЕРКА И НАЛАДКА ЗАЩИТЫ

3-1. Программа проверки

Перед каждым приведенным ниже пунктом указаны виды проверок, при которых должны выполняться содержащиеся в нем указания:

Н — проверка при новом включении; **П** — полная проверка. При новом включении проверку рекомендуется производить в указанной ниже последовательности.

Последовательность выполнения полной проверки следует устанавливать с учетом рекомендаций «Общей инструкции по проверке устройств релейной защиты, электроавтоматики и вторичных цепей», Госэнергоиздат, 1961.

Необходимость и объем частичной проверки устанавливается МС РЗАИ.

- Н.П. 1. Внешний осмотр аппаратуры и монтажа.
- Н.П. 2. Внутренний осмотр и проверка механической части аппаратуры.
- Н. 3. Проверка схемы и маркировки.
- Н.П. 4. Проверка изоляции.
5. Проверка фильтра и пусковых реле обратной последовательности:
- Н.П. а) проверка настройки фильтра;
- Н. б) проверка трансформатора ITN_2 ;
- Н.П. в) проверка реле $1ПР1$ и $1ПР2$;
- Н. г) проверка трансформатора ITN_0^* ;
- Н.П. д) проверка работы реле $1ПР1$ и $1ПР2$ при включенном трансформаторе ITN_0^* .
- Н.П. 6. Проверка токовых реле $3ЭТ$ и $4ЭТ$ и реле напряжения $1ЭН^{**}$.
7. Проверка реле сопротивления $ИС^{**}$:
- Н.П. а) проверка зоны действия и угла максимальной чувствительности;
- Н.П. б) настройка и проверка сопротивления срабатывания и возврата;
- Н. в) проверка угловой характеристики $z_{сраб} = f(\varphi)$;
- Н.П. г) проверка зависимости сопротивления срабатывания от тока;
- Н.П. д) проверка работы контактов.
8. Проверка органа манипуляции высокочастотным передатчиком:
- Н. а) проверка настройки комбинированного фильтра;
- Н.П. б) проверка чувствительности органа манипуляции;
- Н.П. в) проверка работы стабилизаторов напряжения;
- Н. г) проверка стабильности коэффициента k комбинированного фильтра;
- Н.П. д) измерение угла между током на входе панели и напряжением на выходе органа манипуляции;

* Проверки по пп. г и д выполняются только при использовании трансформатора ITN_0 .

** Проверяется то реле ($1ЭН$ или $ИС$), которое используется на данной панели.

- Н. е) проверка стабильности угла между током на входе панели и напряжением $U_{\text{мащ}}$.
9. Проверка промежуточных и сигнальных реле:
- Н. а) проверка напряжения срабатывания и возврата промежуточных реле и напряжения и тока срабатывания сигнальных реле;
- Н. б) проверка самоудерживания реле *5ЭП*;
- Н.П.¹ в) проверка времени отпадания реле *2КР1, 2КР2, 2КР3* и *6КР1*;
- Н. г) проверка времени отпадания реле *2КР4, 6КР2* и времени срабатывания реле *2КР5, 6КР1* и *5ЭП*.
10. Проверка органа сравнения фаз токов:
- Н.П. а) проверка ширины высокочастотных импульсов;
- Н. б) снятие фазной характеристики и настройка угла блокировки;
- Н.П. в) проверка органа сравнения фаз переменным током от постороннего источника.
11. Проверка взаимодействия элементов схемы:
- Н.П. а) опробование действия элементов схемы замыканием контактов реле от руки;
- Н.П. б) имитация коротких замыканий при питании от постороннего источника;
- Н. в) проверка действия защиты на выключатели.
12. Проверка защиты током нагрузки линии:
- Н.П. а) проверка подачи на защиту переменного тока и напряжения;
- Н. б) проверка правильности включения реле сопротивления *ИС²*;
- Н. в) проверка правильности включения фильтров I_2 и $I_1 + kI_2$;
- Н.П. г) измерение тока небаланса фильтра I_2 и напряжения манипуляции;
- Н. д) проверка фазировки;
- Н.П. е) обмен в. ч. импульсами;
- Н.П. ж) проверка исправности цепей отключения выключателей.
- Н.П. 13. Оформление результатов проверки.

¹ Выполняется только при двух первых полных проверках.

² Выполняется только при использовании этого реле.

3-2. Общие указания

1. Виды и сроки проверок дифференциально-фазной защиты устанавливаются согласно «Типовому положению о видах, объеме и сроках проверок релейной защиты, электроавтоматики и вторичных цепей в энергосистемах»¹. Рекомендуемый объем проверок приведен в разделе 3-1.

Все эксплуатационные проверки должны организовываться и производиться в соответствии с указаниями «Общей инструкции по проверке устройств релейной защиты, электроавтоматики и вторичных цепей», Госэнергоиздат, 1961.

Проверка элементов и цепей управления и сигнализации, трансформаторов тока и напряжения и их вторичных цепей должна производиться согласно указаниям упомянутой общей инструкции и соответствующих специальных инструкций («Инструкции по проверке трансформаторов тока, используемых в схемах релейной защиты», Госэнергоиздат, 1960, «Инструкции по проверке трансформаторов напряжения и их вторичных цепей», Госэнергоиздат, 1960, «Инструкции по проверке промежуточных и сигнальных реле», Госэнергоиздат, 1959 и др.). В данной инструкции проверка этой аппаратуры не рассматривается, так же как и проверки высокочастотного приемопередатчика и всех элементов высокочастотного канала, выполняемые согласно «Руководящим указаниям по эксплуатации оборудования высокочастотных каналов релейной защиты ЛЭП 110--220 кВ», Госэнергоиздат, 1959. При наладке в первую очередь должна проверяться высокочастотная часть защиты с целью подготовки ее к моменту снятия электрических характеристик, когда требуется совместная работа релейной и высокочастотной аппаратуры.

2. При необходимости до начала проверки должны быть выполнены следующие изменения в монтаже:

а) Увязка схемы защиты со схемой цепей управления, если применена защита от сгорания электромагнитов отключения воздушных выключателей² или если напряжение на панель подается через реле повторите-

¹ См. Сборник директивных материалов (электрическая часть), Госэнергоиздат, 1961.

² Выполняется согласно указаниям разд. 1-8.

ли¹, или же если защита используется в сочетании с ОАПВ¹.

б) Установка реле напряжения вместо реле сопротивления.

Для этого комплект аппаратов *I* снимается с панели и реле сопротивления *ИС* вместе со своими монтажными проводами, собранными в жгуты, снимается с цоколя комплекта, а вместо него устанавливается реле минимального напряжения типа ЭН-529/160 (реле *1ЭН*). При этом в токовых цепях защиты внутри комплекта аппаратов *I* должны быть поставлены перемычки между зажимами 503—504 и 304—305. Обмотки реле напряжения соединяются параллельно и подключаются к зажимам 11—21. Замыкающий контакт этого реле включается между зажимами 103—131, а размыкающий — между зажимами 103—145.

в) Приведение схемы панели в соответствие со схемой рис. 1-1, как, например, установка недостающих дугогасящих контуров, установка реле *6КР1* (если оно отсутствует), переключение схемы внутри приемопередатчика, если расположение его зажимов не соответствует монтажному исполнению панели и т. п.

г) Внесение в схему защиты дополнительных изменений, предусмотренных проектом (например, при использовании защиты на линиях с ответвлениями)².

3. Проверка и регулировка токовых реле (*3ЭТ*, *4ЭТ*), реле напряжения (*1ЭН*), кодовых реле (*2КР1-5*, *6КР1-2*), выходного реле (*5ЭП*) и сигнальных реле (*7ЭС—13ЭС*) должна производиться согласно указаниям «Инструкции по наладке и проверке мгновенных реле тока и напряжения серий ЭТ и ЭН», Госэнергоиздат, 1960 и «Инструкции по проверке промежуточных и сигнальных реле», Госэнергоиздат, 1959. В данной инструкции приводятся лишь некоторые особенности проверки этих реле, обусловленные их назначением и схемой защиты.

4. Проверка электрических характеристик защиты ДФЗ-2/1 должна производиться при подаче тока на входные зажимы панели, т. е. через промежуточные трансформаторы тока *23Т₁*, *23Т₂*, *23Т₃*.

При этом следует иметь в виду, что все величины тока на входе панели, приведенные ниже в указаниях по

¹ Выполняется согласно указаниям разд. 1-8.

² См. разд. 1-8.

наладке и проверке защиты и ее отдельных элементов, в таблицах и характеристиках и т. д. относятся к исполнению ДФЗ-2. Для одноамперного исполнения (панель защиты ДФЗ-2/1) эти величины нужно делить на пять.

При проверке защиты типа ДФЗ-2 (пятиамперного исполнения) ток на панель может подаваться либо через входные испытательные зажимы токовых цепей (зажимы 301, 401, 501, 001), либо через испытательную крышку блока 17И.

Проверка характеристик и оценка исправности основных элементов защиты обеспечивается при подаче в ее токовые цепи тока до 35 а (и до 7 а для ДФЗ-2/1). Превышать это значение не следует, чтобы избежать повреждения аппаратуры. При работе с токами 10 а (2 а для ДФЗ-2/1) и выше рекомендуется производить предварительную регулировку тока при закороченных токовых цепях защиты и избегать длительной подачи тока в эти цепи. При этом, подавая ток на защиту, следует вести наблюдение за состоянием сопротивлений $1R1$ и $2R3$ фильтров симметричных составляющих. При необходимости проверки реле $3ЭТ$ и $4ЭТ$ током, превышающим 35 а (7 а для ДФЗ-2/1), целесообразно шунтировать остальные элементы защиты или подводить ток непосредственно к колкам этих реле.

5. Во избежание загрязнения или случайного повреждения аппаратуры при проверке защиты не рекомендуется снимать одновременно кожухи с нескольких реле. Кожухи следует разметить и надевать только на свои реле, поскольку при этом уплотнения обеспечивают лучшую герметичность. Не допускается длительно оставлять открытыми поляризованные реле во избежание их засорения.

6. При проверках защиты следует пользоваться принципиальными и монтажными схемами рис. 1-1, 1-2, 2-7, 2-8, 2-9, 2-10 и 2-11, а также монтажной схемой панели (входит в состав технической документации, выдаваемой заводом с каждой панелью) и проектными схемами.

3-3. Внешний осмотр аппаратуры и проверка монтажа

7. Производится *внешний осмотр аппаратуры и монтажа* согласно указаниям «Общей инструкции по проверке устройств релейной защиты, электроавтоматики и вторичных цепей».

8. При осмотре *переключающих устройств В1 и В2* проверяется качество паек гибкого проводника и надежность контакта между средним токоподводящим винтом и надетой на него шайбой, к которой припаян гибкий проводник. Надежность этого контакта обеспечивается затяжкой среднего токоподводящего винта. При затянутой гайке шайба не должна проворачиваться от руки.

9. *Испытательные блоки 17И*. Испытательные блоки типа ИБН-4, установленные на панелях старых выпусков (до 1955 г.) при осмотре подвергаются специальной регулировке и проверке надежности согласно п. 54 «Сборника директивных материалов (электрическая часть)», Госэнергоиздат, 1961. Испытательные блоки типа БИ-4, установленные на панелях более поздних выпусков, такой специальной регулировки и проверки надежности не требуют.

10. Проверяются шайбы на *сборке зажимов*. Верхние и средние винты испытательных зажимов имеют длину 8 мм и на верхних винтах контактных мостиков должны быть установлены простые шайбы. Снимать эти шайбы с винтов не следует, так как вследствие того, что резьба на винтах не доходит до основания их головок, возможно неплотное зажатие контактного мостика при полностью ввернутом винте. На панелях старых выпусков (до 1955 г.) все шесть винтов каждого испытательного зажима имеют длину 10—12 мм и снабжены пружинными и простыми шайбами. При отсутствии какой-либо из этих шайб винт длиной 12 мм может упираться в выступ в колодке зажима и не будет обеспечивать надежного контакта с мостиком. Поэтому на таких винтах всегда должны быть надеты обе шайбы.

3-4. Внутренний осмотр и проверка механической части аппаратуры

11. Производится *внутренний осмотр и проверка механической части аппаратуры* согласно указаниям «Общей инструкции по проверке устройств релейной защиты, электроавтоматики и вторичных цепей».

12. При внутреннем осмотре комплектов аппаратов 1 и 2 (при новом включении) необходимо проверить затяжку болтов, стягивающих пакеты сердечников трансформаторов *1ТФП* и *2ТФМ*. При плохом стягивании этих

пакетов при больших токах (например, при коротких замыканиях) под влиянием динамических усилий сталь пакетов может сместиться, что приводит к уменьшению зазора в сердечнике и к расстройке фильтра.

13. Проверка механической части и регулировка токовых реле *ЗЭТ*, *4ЭТ*, реле напряжения *1ЭН*, кодовых реле, выходного реле *5ЭП* и сигнальных реле производится согласно указаниям соответствующих инструкций.

14. При осмотре реле *2КР2* необходимо убедиться, что медные шайбы, предназначенные для увеличения времени возврата реле, расположены позади катушки. Размещение шайб перед катушкой приводит к нежелательному увеличению времени срабатывания реле.

15. Проверка механической части и регулировка *реле сопротивления ИС* производится так же, как у любых реле с барабанчиковым ротором отечественного производства. При этом можно руководствоваться указаниями действующих «Инструкции по проверке и регулировке реле направления мощности серий ИМБ и РБМ», БТИ ОРГРЭС, 1965, «Инструкции по наладке и проверке дистанционной защиты типов ПЗ-152», Госэнергоиздат, 1959 и «Инструкции по наладке, проверке и эксплуатации дистанционных защит типов ПЗ-157 и ПЗ-158», Госэнергоиздат, 1963. Ниже приводятся указания по регулировке контактной системы реле *ИС*, учитывающие особенности ее конструктивного исполнения.

Контактная система реле сопротивления (рис. 3-1) имеет один замыкающий и один размыкающий контакты. Подвижные контакты *1* укреплены на вилкообразном рычаге *2*, приклепанном к пластмассовой пластинке *3*, укрепленной на оси ротора реле. Подвод тока к рычагу *2* осуществляется через спиральную пружинку *4*, создающую при отсутствии электрического воздействия на реле момент на замыкание левого контакта. Неподвижные контакты *12* крепятся на пластмассовых колодках *5*, которые в свою очередь прикрепляются к плато *6* винтами *7*, пропущенными через фигурные прорези *8* плато.

По своей конструкции левый и правый неподвижные контакты различны. Левый контакт выполнен из тонкой бронзовой пружинки *9*, изогнутой на конце, к которой припаян контакт *10* из металлокерамики. Правый контакт выполнен в виде двух самостоятельных контактов, электрически связанных между собой перемычкой. Каж-

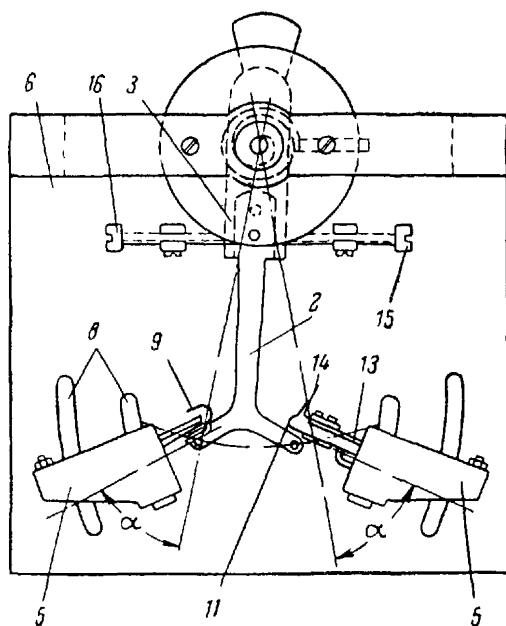
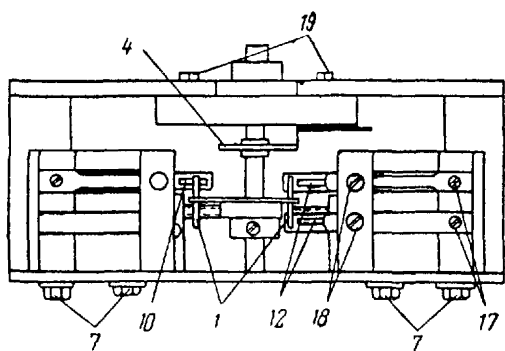


Рис. 3-1. Контактная система реле сопротивления.

дый из неподвижных контактов состоит из тонкой изогнутой бронзовой пружинки 11 с закрепленным на ней кусочком металлокерамики и латунной пластинки 13, на конце которой прикрепена полоска из фосфористой бронзы 14.

На реле старых выпусков (до второй половины 1955 г.) вместо металлокерамики на контактах ставилось серебро.

При срабатывании реле его подвижный контакт, ударяясь о правые неподвижные контакты, заставляет их смещаться. При этом концы пружинки 11 скользят с легким трением по поверхности полосок 14. Наличие двух параллельно соединенных контактных пружинки, имеющих различную жесткость (пружинки имеют разную толщину), а также использование трения для гашения энергии удара подвижной системы в значительной мере уменьшают вибрацию контактов реле при его срабатывании.

Ход подвижной системы реле, а следовательно, и максимальный прогиб неподвижных контактов ограничиваются упорными винтами 15 и 16, установленными на плато реле.

Регулировка контактной системы производится в указанной последовательности:

а) освобождаются винты 7, крепящие правую колодку к плато реле. Колодка устанавливается и закрепляется в таком положении, чтобы угол встречи α подвижного и неподвижных контактов был порядка $45-60^\circ$. Чем меньше этот угол, тем больше скорость на замыкание и размыкание контактов и тем больше прогиб и давление контактных пружин при одном и том же совместном ходе контактов. Поэтому чем меньше угол встречи, тем больше мощность нагрузки, которую могут замыкать и размыкать контакты. При увеличении этого угла уменьшается возможность отбросов и вибраций контактов, особенно при малых кратностях тока в реле. Однако одновременно появляется опасность приваривания замыкающих контактов. При больших углах встречи появляется также возможность затирания подвижной системы реле при его возврате в случае отсутствия тормозного напряжения, что особенно недопустимо на панелях защиты, работающих с трансформаторами напряжения, подключенными непосредственно к линии;

б) ослабляется затяжка винтов 17, крепящих пружинки 11 и пластинки 13, и они устанавливаются в такое положение, при котором концы пружинки при нажатии на них с легким трением скользили бы по бронзовым полоскам 14. Возврат пружинки в начальное положение должен быть четким. В случае затирания пружинки в каком-либо промежуточном положении необходимо немного изменить угол изгиба бронзовой полоски 14 и вновь произвести регулировку контактов. Возможность взаимного изменения положения контактных пружинки и латунных пластинок достигается благодаря наличию в них овальных отверстий, через которые проходят крепящие винты 17.

Неподвижные контакты должны быть установлены в таком положении, чтобы линия встречи подвижного контакта с контактными поверхностями неподвижных контактов находилась от их переднего края на расстоянии не более одной трети всей длины контактной поверхности.

Вращением регулировочных винтов 18 добиваются такого положения, чтобы при замыкании подвижным контактом контактной поверхности на менее жесткой пружинке зазор между подвижным контактом и контактной поверхностью на более жесткой пружинке был 0,5 мм. Вращением упорного винта 15 устанавливается величина совместного хода контактов, которая должна быть около 1,5—2 мм;

в) освобождаются винты 7, крепящие левую колодку к плато реле. Колодка устанавливается и закрепляется в таком положении, чтобы угол встречи подвижного и неподвижного контактов был порядка 45—60°. Вращением упорного винта 16 устанавливается величина совместного хода контактов, которая должна быть порядка 1—1,5 мм;

г) минимальный зазор между подвижными и неподвижными контактами должен быть не менее 1,5 мм. Величина зазора определяется в положении, когда подвижная система реле прижата к правому или левому упорному винту;

д) при проверке защиты, подключенной к трансформаторам напряжения, установленным непосредственно на линии, желательно для увеличения надежности работы размыкающих контактов, если нет напряжения на ре-

ле, увеличить начальный угол закручивания спиральной пружинки 4 до 150—180° (завод при регулировке устанавливает этот угол равным примерно 90°). Угол закручивания пружинки изменяется поворотом ее поводка, для чего необходимо ослабить два винта 19 над верхним подпятником реле и вновь закрепить их после изменения угла закручивания пружины.

16. При осмотре *поляризованных реле* проверяется надежность контактных соединений реле с их штепсельными колодками. Для этого следует при вынутом из штепсельной колодки поляризованном реле поочередно проверить качество сжатия стягивающими пружинами контактов каждого гнезда штепсельной колодки. Такая проверка может быть выполнена с помощью латунной или стальной пластинки, имеющей такие же ширину и толщину, как контактные пластинки реле.

При проверке механического состояния поляризованных реле проверяются величина зазора между контактами и чистота зазора в магнитной цепи реле.

Величина зазора между контактами поляризованных реле измеряется щупом. На всех реле, за исключением реле 2ПРЗ, величина указанного зазора должна быть не менее 0,4 мм. На реле 2ПРЗ допустимо уменьшение зазора между контактами до 0,3 мм.

Чистота зазора магнитной цепи поляризованного реле проверяется при помощи прозвонки мегомметром на 500 в контактной системы реле на корпус при различных положениях якоря. При любом положении якоря не должна образовываться электрическая цепь. Если при прозвонке будет обнаружена, что при каком-либо положении якоря между подвижным контактом (якорем) и корпусом образуется электрическая цепь, то следует произвести чистку зазора магнитной цепи реле. Для этой проверки можно подавать напряжение не от мегомметра на 500 в, а от источника постоянного тока 220 в через вольтметр.

Регулировка реле на заданные параметры должна производиться при питании его обмотки от соответствующих элементов схемы защиты, а не от постороннего источника постоянного тока. Это требование вызвано тем, что в схеме защиты реле работают на выпрямленном переменном токе, имеющем пульсацию, а токи срабатывания и возврата реле при питании его посто-

янным или выпрямленным током несколько отличаются друг от друга.

При необходимости регулировки поляризованных реле она производится в указанной ниже последовательности:

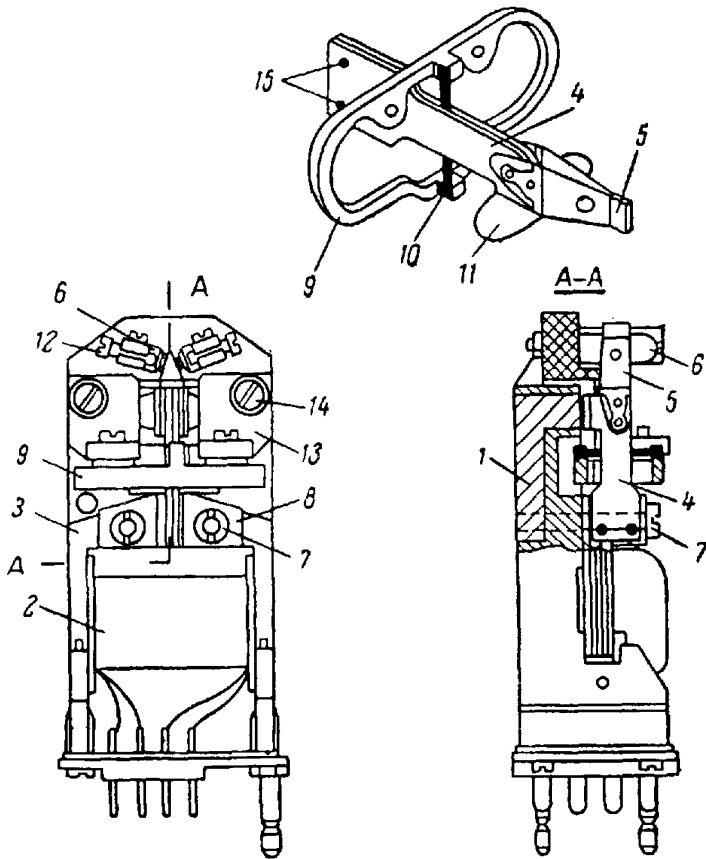


Рис. 3-2. Поляризованное реле.

1 — постоянный магнит; 2 — катушка реле; 3 — магнитопровод; 4 — якорь; 5 — язычок с подвижным контактом; 6 — неподвижный контакт; 7 — гайки; 8 — полюсная надставка; 9 — рамка; 10 — плоская пружинка; 11 — крылышки; 12 — упорные винты; 13 — фарфоровая колодка; 14 — винты, крепящие колодку; 15 — изоляционные стержни.

а) вывинчиваются упорные винты 12 (рис. 3-2), так, чтобы они перестали касаться пружин с неподвижными контактами;

б) при двухфазном питании со сборки зажимов панели по миллиамперметру, включенному между колка-

ми 609—610, устанавливается ток в обмотке реле 1,8—1,9 ма при регулировке реле 1ПР1 или 2,7—2,8 ма при регулировке реле 1ПР2 (постоянный ток должен быть снят с панели защиты).

Для регулировки реле 2ПР3 и 2ПР4 миллиамперметр должен быть включен между колками 806—807. Ток в обмотке реле, устанавливается равным 1—1,05 ма. При регулировке реле 2ПР3 якорь реле 2КР1 должен быть закреплен в притянутом к сердечнику положении, а при регулировке реле 2ПР4 в притянутом положении закрепляется якорь реле 2КР5. Перемычки в цепи обмоток реле 2ПР4 устанавливаются между колками 809—811 и 807—810, благодаря чему ток протекает только по основной обмотке реле 2ПР4. При регулировке реле 2ПР3 и 2ПР4 их питание осуществляется подачей синусоидального напряжения на колки 801—802. Крышка испытательного блока 20И при этом должна быть снята;

в) слегка ослабляются винты 14 так, чтобы фарфоровая колодка перемещалась с легким трением. Колодка устанавливается в такое положение, чтобы при плавном подъеме тока до указанных выше величин происходил отрыв якоря от правой полюсной надставки магнита, после чего винты, крепящие колодку, слегка затягиваются;

г) вращением винта 12 левого неподвижного контакта добиваются такого положения, чтобы реле срабатывало при токе, на 5—7% меньше тока, указанного в п. б, чем достигается необходимое давление на размыкающие контакты. При плавном увеличении тока вновь проверяется ток срабатывания реле;

д) при вывинченном винте 12 правого неподвижного контакта б проверяется коэффициент возврата реле. Завинчивая винт 12, перемещают пружинку этого контакта и увеличивают коэффициент возврата реле. Это увеличение показывает, что между подвижным и неподвижным контактами есть давление. Если коэффициент возврата реле при вывинченном винте 12 ниже 0,4, то его необходимо увеличить до этой или большей величины. Если же он оказывается выше 0,4, то его достаточно увеличить на 5—7%;

е) величина зазора между контактами должна быть не меньше допустимой (см. п. 16). В противном случае

следует ослабить затяжку винтов 14 так, чтобы фарфоровая колодка 13 могла свободно перемещаться.

Ослабить затяжку гаек 7, крепящих магнитопровод, и увеличить зазор между концами подковообразного магнитопровода 3 до 3 мм, после чего гайки вновь надежно затянуть. Зазор увеличивают, отодвигая конец магнитопровода отверткой, вставленной в воздушный зазор между его концами. Возможность некоторого увеличения или уменьшения зазора обусловлена разницей в диаметрах шпилек и отверстий в магнитопроводе. Увеличивать зазор следует осторожно, чтобы не повредить якоря и крепящей его пружинки. Изменять величины зазора у реле, установленных на панели защиты, обычно не требуется, так как реле проходят регулировку на заводе.

При нечеткой работе реле, когда якорь, отрываясь от левого неподвижного контакта, не доходит до правого контакта, а остается в промежуточном положении (якорь «плавает»), следует немного уменьшить зазор между концами подковообразного магнитопровода (обычно достаточно приблизить левый конец магнитопровода) и произвести регулировку реле вновь. Далее затягиваются винты 14, винты 12 фиксируются при помощи стопорных винтов и производится окончательная проверка величины токов срабатывания и возврата реле.

На параметры реле большое влияние оказывает угол, на который при срабатывании реле закручивается плоская эластичная пружинка 10 по отношению к ее свободному положению. Увеличение этого угла повышает коэффициент возврата реле, но одновременно увеличивает возможность вибрации замыкающего контакта и вероятность нечеткой работы реле при срабатывании. Уменьшение угла закручивания приводит к обратным результатам. Изменение угла закручивания пружинки осуществляется перемещением фарфоровой колодки относительно корпуса реле.

Давление размыкающих контактов в основном определяется расстоянием (зазором) между нижней частью якоря и правой полюсной надставкой. Уменьшение этого расстояния приводит к возрастанию давления этих контактов и способствует более четкой работе реле. Однако якорь реле не должен касаться полюсной

надставки, так как при этом давление контактов резко уменьшается из-за того, что часть его воспринимается полюсной надставкой. У хорошо отрегулированных реле давление размыкающих контактов равно 15—20 Г.

Из-за наличия в реле сильного постоянного магнита в воздушный зазор между крылышками 11 якоря и южным полюсом постоянного магнита могут попасть стальные опилки. Располагаясь по линиям поля магнита, опилки образуют между якорем и корпусом реле проводящие мостики, которые можно обнаружить при прозвонке реле мегомметром.

Удалить опилки из воздушного зазора можно стальной иглой, а если это не удастся, нужно снять колодки 13 и протереть полюсы магнита и крылышек якоря чистой тряпкой. Для снятия колодки необходимо вывернуть винты 14 и отпаять идущий к рамке 9 токоподводящий проводник. Для отсоединения проводника винт, поджимающий наконечник провода, вывинчивать не разрешается, так как это может вызвать трудно восстанавливаемую разрегулировку реле вследствие нарушения величины зазора между крылышками якоря и постоянным магнитом. При снятии колодки токоподводящие провода от неподвижных контактов можно не отсоединять.

После установки колодки на место необходимо произвести регулировку реле в соответствии с приведенными выше указаниями. Изменять величину зазора между полюсными надставками 8 постоянного магнита при этом не требуется.

Допускается выполнение регулировки по первому варианту, приведенному в брошюре Е. В. Лысенко, Поляризованные реле и их регулировка для цепей релейной защиты и автоматики, Госэнергоиздат, 1960.

Однако при этом следует:

а) контролировать нажатие контактов способом, указанным выше в пп. «г» и «д»;

б) избегать регулировки зазора между крылышками и постоянным магнитом;

в) подавать питание на схему не от постороннего источника постоянного тока, а от соответствующих элементов защиты, как это указывалось выше.

3-5. Проверка схемы и маркировки

17. Производится проверка схемы и маркировки согласно указаниям «Общей инструкции по проверке устройств релейной защиты, электроавтоматики и вторичных цепей».

3-6. Проверка изоляции

18. Производится проверка изоляции в соответствии с указаниями «Общей инструкции по проверке устройств релейной защиты, электроавтоматики и вторичных цепей».

19. Для подготовки панели к проверке сопротивления изоляции устанавливаются перемычки:

а) на комплекте аппаратов 1 — перемычки, соединяющие зажимы 609 и 612;

б) на комплекте аппаратов 2 — перемычки, соединяющие зажимы 806, 813, зажимы 801, 802 и зажимы 708, 711 (три отдельные перемычки);

в) на сборке зажимов и колках реле с задней стороны панели — перемычки, соединяющие верхние испытательные винты зажимов 103, 179, 127, 201, 203, 205, 207, 209, и колки на комплекте аппаратов 2 с проводами 143, 145, 147. Колки 609—610, 601—602, 503—506, 707—706, 711—712 и 806—807 должны быть замкнуты своими перемычками.

Если изоляция цепей защиты проверяется вместе со всеми другими вторичными цепями защищаемой линии, то перед установкой перемычек должно быть снято питание со всех цепей постоянного тока и цепей напряжения данной линии. При проверке изоляции цепей только данной защиты (например, при проверке на работающей линии) перед установкой перемычек должны быть опущены мостики на сборке зажимов на всех зажимах, перечисленных выше, а также на зажимах 10 и 20 цепей напряжения и на зажимах токовых цепей (предварительно зашунтированных на нижних испытательных винтах).

20. При совместной проверке изоляции цепей защиты и приемопередатчика последний подготавливается согласно «Руководящим указаниям по эксплуатации оборудования высокочастотных каналов релейной защиты ЛЭП 110 и 220 кВ», Госэнергоиздат, 1959. В случае раз-

дельной проверки должны быть сняты крышки с испытательных блоков 20И, 21И, 22И.

21. Измерение сопротивления изоляции рекомендуется начинать с изоляции между обмотками трансформаторов $1ТН_2$, $1ТН_0$, $2ТС$ и $2ТМ$. Затем проверяется изоляция между цепями обмоток реле $1ПР1$, $1ПР2$ (зажим 610 на комплекте аппаратов 1) и цепями постоянного тока. Все эти проверки выполняются мегомметром на 500 в.

22. На панели ДФЗ-2/1 также измеряется сопротивление изоляции между обмотками трансформаторов $2ЗТ$ (мегомметром на 1 000 в или на 2 500 в), после чего эти трансформаторы закорачиваются с обеих сторон и их первичные и вторичные обмотки объединяются.

После этого цепи реле блока сравнения фаз объединяются с цепями постоянного тока (устанавливается перемычка между зажимами 801, 807 комплекта аппаратов 2), цепи реле фильтра тока I_2 объединяются с токовыми цепями (ставится перемычка между зажимами 602, 609 комплекта аппаратов 1) и реле $1ПР1$ и $1ПР2$ вынимаются из своих штепсельных гнезд. Цепи манипуляции объединяются с токовыми цепями (ставится перемычка между зажимами 712, 706 комплекта аппаратов 2) и вынимается испытательный блок 21И.

Дальнейшая проверка изоляции ведется в полном соответствии с указаниями уже упомянутой «Общей инструкции».

3-7. Проверка фильтра и пусковых реле тока обратной последовательности

23. На переключателях чувствительности устанавливаются заданные уставки по токам обратной и нулевой последовательностей. При использовании в защите только тока обратной последовательности перемычка, переключающая трансформатор $1ТН_0$ на колках комплекта аппаратов 1, устанавливается в положении 002—004.

24. Проверяется *настройка фильтра* по схеме рис. 3-3 при подключенной нагрузке фильтра. Сопротивление миллиамперметра в цепи реле $1ПР1$, $1ПР2$ должно быть не более 100 ом. Проверка настройки фильтра тока I_2 производится при исключенном из схемы трансформаторе $1ТН_0$ (переключающая перемычка установлена на колках 002—004).

На защиту подается двухфазное питание $A-B$ и ток I_{AB} на входе панели устанавливается в $\sqrt{3}$ раз больше заданного тока срабатывания реле $1ПР2$ по обратной последовательности. При этом ток в цепи реле $1ПР1$ и $1ПР2$ должен быть равен $4 \text{ ма} \pm 10\%$.

При загрузлении реле $1ПР2$ или обоих пусковых реле ($1ПР1$ и $1ПР2$) на линиях с ответвлениями ток, измеряемый миллиамперметром, должен быть больше указанного в nn_2 раз, где n и n_2 — коэффициенты загрузки (см. раздел 1-8, п. 5).

При значительном отклонении тока в цепи реле от указанной величины можно предполагать неисправность

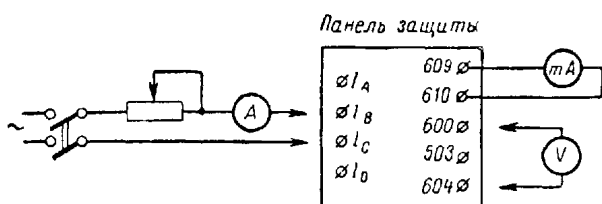


Рис. 3-3. Схема проверки фильтра тока обратной последовательности при подключенной нагрузке.

какого-либо элемента фильтра или его нагрузки. Для выявления неисправного элемента следует каждый из них проверить по отдельности.

Трансформатор $1ТФП$ проверяется измерением э. д. с. его вторичной обмотки вольтметром, включенным между колками 600—601 при снятой перемычке с колков 601—602. При подаче на панель тока I_{AB} , равного 5 а , э. д. с. должна быть равна $1,7 \text{ в} \pm 10\%$.

Одновременно проверяется правильность включения трансформатора $1ТК$ измерением тока в его вторичной обмотке амперметром, подключенным к колкам 503—506. При правильном включении трансформатора ток в его вторичной обмотке должен быть равен нулю. Затем проверяется коэффициент трансформации трансформатора $1ТК$, для чего на панель поочередно подаются токи I_{BC} и I_{CA} . При этом ток в его вторичной обмотке не должен отличаться более чем на 5% от тока на входе панели. Для панели ДФЗ-2/1 ток во вторичной обмотке трансформатора $1ТК$ не должен отличаться более чем на 5% от пятикратного значения тока на входе панели.

Насыщающийся трансформатор $1TН_2$ и меднозакисный выпрямитель проверяются согласно указаниям приложений 2 и 3. Исправность обмоток реле $1ПР1$ и $1ПР2$ проверяются измерением их сопротивления. Суммарное сопротивление этих обмоток порядка 2000 ом. Конденсатор $1С1$ незначительно влияет на величину тока в цепи реле $1ПР1$ и $1ПР2$. При его отсоединении снятием провода 609 на задней стороне откидного плато комплекта аппаратов ток в цепи реле должен увеличиваться примерно на 5%.

Затем на панель подаются токи двухфазного питания I_{BC} , I_{CA} и всех трех видов однофазного питания (I_{A0} , I_{B0} , I_{C0}). При каждом из указанных видов питания на входе панели устанавливается такой ток, при котором ток в реле $1ПР2$ и $1ПР1$ имеет такую же величину, как при подаче тока I_{AB} . При этом токи при двухфазном питании, так же как при однофазном питании, не должен различаться более чем на 6%; токи однофазного питания должны быть больше заданной уставки для реле $1ПР2$ в 3 раза и соответственно в $\sqrt{3}$ раз больше токов двухфазного питания.

При расхождении значений токов двухфазного питания более чем на 6% следует отрегулировать величину рабочей части сопротивления $1R1$, расположенной между зажимами $600-604$, перемещением одного из них в ту или иную сторону до положения, при котором величины токов двухфазного питания выравниваются.

При расхождении величин токов однофазного питания более чем на 6% регулируется положение зажима 503 на сопротивлении $1R1$. Эту регулировку наиболее рационально выполнить, контролируя распределение напряжения по участкам сопротивления $1R1$, когда оно все обтекается током. Для этого отключают нагрузку фильтра, размыкая ее цепь перемычкой между колками $601-602$, и подают на вход панели ток I_{BC} или I_{CA} такой величины (порядка 4—5 а), чтобы стрелка вольтметра, подключенного к зажимам $600-604$, отклонялась на всю шкалу¹. Для зажима 503 на сопротивлении $1R1$ находят такое положение, при котором вольтметр, подклю-

¹ При этом может быть определена полная величина рабочей части сопротивления $1R1$ делением измеренного напряжения на ток на входе панели. Эта величина должна составлять $0,295 \text{ ом} \pm 10\%$.

ченный к зажимам 600—503, показывает напряжение, равное 2/3 напряжения, измеренного между зажимами 600—604, т. е. когда его стрелка отклоняется на 2/3 шкалы. Отсчет обоих показаний по одной и той же шкале прибора позволяет уменьшить влияние погрешности вольтметра на результаты измерений.

По окончании регулировки положения зажимов на сопротивлении $1R1$ необходимо повторить проверку настройки фильтра замерами токов на входе панели при двухфазном и однофазном питании, как сказано выше.

25. Проверяется трансформатор $1ТН_2$ снятием зависимости напряжения на обмотках реле $1ПР1$ и $1ПР2$ от тока I_{AB} на входе панели. Напряжение на обмотках реле $1ПР1$ и $1ПР2$ определяется по току в их обмотках, измеряемому миллиамперметром, и подсчитывается по выражению

$$U_p = 2\,000 I_p \cdot 10^{-3}, \text{ в,}$$

где I_p — ток в обмотках реле (ma), измеряемый миллиамперметром, включенным между колками 609—610.

Эта зависимость снимается в интервале токов от 5 до 35 a . При токе 35 a напряжение U_p не должно превышать 70 v .

Типовые характеристики $U_p = f(I_{AB})$ при различных уставках на переключателе чувствительности по току обратной последовательности приведены на рис. 3-4.

26. Проверяются реле $1ПР1$ и $1ПР2$ при подаче на вход панели тока I_{AB} .

Вначале миллиамперметром, включенным между колками 609—610, измеряются токи в обмотках реле, соответствующие их срабатыванию и возврату при плавном изменении тока и отсутствии постоянного тока на пане-

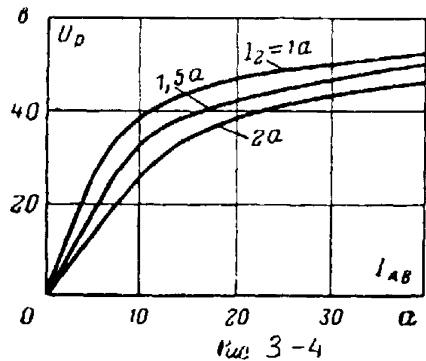


Рис. 3-4. Зависимость напряжения U_p на обмотках реле $1ПР1$ и $1ПР2$ от тока I_{AB} на входе панели при различных уставках по току I_2 .

ли. Ток срабатывания реле *1ПР1* должен быть порядка $1,7 \text{ ма}$, а реле *1ПР2*— $2,6 \text{ ма}$ ¹. Отклонения от указанных величин не должны превосходить $\pm 8\%$, причем коэффициенты возврата обоих реле должны быть не менее 0,4.

При срабатывании и возврате реле ведется наблюдение за четкостью переключения якоря из одного крайнего положения в другое. При срабатывании подвижный контакт реле, отрываясь от левого неподвижного, должен четко переключаться на правый контакт, не оставаясь в промежуточном положении.

Указанная проверка позволяет установить правильность регулировки реле. Полученные токи срабатывания и возврата реле необходимы также для оценки отстройки их от тока небаланса, измеряемого в обмотках реле при проверке защиты током нагрузки линии.

Затем проверяются срабатывание и возврат реле *1ПР1* и *1ПР2* по току на входе панели. Проверка ведется при плавном изменении тока I_{AB} , отключенном миллиамперметре и при поданном на панель защиты питания постоянного тока. При номинальном напряжении последнего ток срабатывания реле *1ПР2* не должен отличаться более чем на $\pm 6\%$ от увеличенной в $\sqrt{3}$ раз заданной уставки по току обратной последовательности. При отклонении, превышающем 6% , реле необходимо перерегулировать. Ток срабатывания реле *1ПР1* должен при этом быть в 2 раза меньше тока срабатывания реле *1ПР2* с отклонением не более $\pm 10\%$ ².

Коэффициенты возврата реле *1ПР1* и *1ПР2* по току на входе панели несколько выше, чем по току в их обмотках, что объясняется нелинейностью характеристики меднозакисных выпрямителей. Повышению коэффициента возврата реле *1ПР2* способствует также протекание постоянного тока по его тормозной обмотке.

Проверка четкости работы контактных систем реле *1ПР1* и *1ПР2* производится при том же двухфазном питании I_{A-B} со сборки зажимов панели и при включен-

¹ На линиях с ответвлениями величина тока срабатывания реле *1ПР2* зависит от способа закругления последнего (см. раздел 1-8, п. 5). При использовании тормозной обмотки вместо рабочей $I_{ср}$ должен быть порядка $5,7 \text{ пп}_2, \text{ ма}$. При шунтировании рабочей обмотки сопротивлением $I_{ср} = 2,6 \text{ пп}_2, \text{ ма}$.

² При закруглении реле *1ПР2* на линиях с ответвлениями указанное соотношение увеличивается в n раз.

ном питания постоянного тока. Проверка производится при нескольких значениях тока в интервале от 1,05 тока срабатывания реле *1ПР2* до 35 а. При всех значениях тока на контактах не должно быть искрения и они не должны вибрировать, а якорь реле должен четко переключаться из одного крайнего положения в другое. При правильно отрегулированных реле вибрация их контактов может указывать на неисправность либо конденсатора *1С1*, либо меднозакисного выпрямителя *1ВК1*.

27. Проверяется трансформатор *1ТН₀*. Он подключается к схеме перенесением переключки с колков *002—004* на колки *002—003*. Проверка производится при однофазном питании *С—0*. Контроль насыщения осуществляется так же, как и при проверке трансформатора *1ТН₂* по показаниям миллиамперметра в цепи обмоток реле *1ПР1* и *1ПР2*. Следует иметь в виду, что при однофазном питании ток в обмотках реле определяется не только работой трансформатора *1ТН₀*, но также и работой ранее проверенного трансформатора *1ТН₂*.

В интервале токов 3—35 а снимаются три-четыре точки характеристики $U_p = f(I_{co})$. При токе 35 а напряжение U_p на обмотках реле не должно превышать 90 в.

Типовые характеристики $U_p = f(I_{co})$ при различных уставках на переключателе чувствительности по току нулевой последовательности и уставке 1 а по току обратной последовательности приведены на рис. 3-5. При других уставках по току обратной последовательности напряжение U_p при одинаковых токах на входе панели несколько меньше.

28. Проверяется работа реле *1ПР1*, *1ПР2* при включенном трансформаторе *1ТН₀*. На линиях без ответвле-

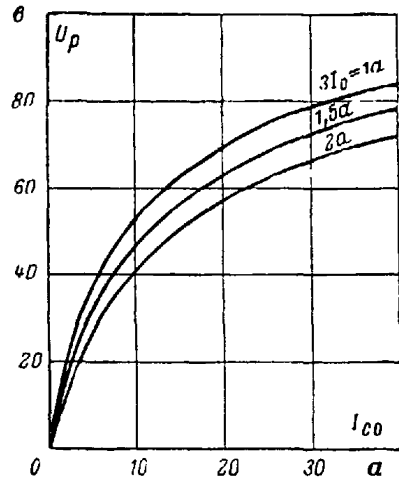


Рис. 3-5. Зависимость напряжения U_p на обмотках реле *1ПР1* и *1ПР2* от тока I_{co} при различных уставках по току $3I_0$ и уставке 1 а по току I .

ний проверка производится только по току I_{C0} на входе панели при включенном постоянном токе. Ток срабатывания реле $1ПР2$ при заданных уставках на переключателе чувствительности по токам обратной и нулевой последовательностей не должен отличаться от величин, приведенных в табл. 3-1, более чем на $\pm 15\%$. При большем отклонении тока срабатывания реле $1ПР2$ от данных табл. 3-1 необходимо проверить исправность трансформатора $1ТН_0$ и меднозакисного выпрямителя $1ВК2$

Т а б л и ц а 3-1

Ток срабатывания реле $1ПР2$ при однофазном питании, а

Уставка по току I_2	Уставка по току $3I_0$		
	1,0	1,5	2,0
1,0	0,98	1,4	1,75
1,5	1,0	1,5	2,0
2,0	1,02	1,6	2,25

в соответствии с указаниями приложений 2 и 3.

Одновременно с проверкой токов срабатывания необходимо дополнительно к ранее проведенной проверке отсутствия вибрации контактов реле $1ПР1$ и $1ПР2$ при двухфазном питании проверить отсутствие их вибрации и при однофазном питании. Вибрация контактов при однофазном питании может указывать на неисправ-

ность меднозакисного выпрямителя $1ВК2$.

29. На линиях с ответвлениями при новом включении сначала снимается характеристика срабатывания реле $1ПР1$ и $1ПР2$ от токов обратной и нулевой последовательностей (см. рис. 2-4) при заданных положениях переключателей чувствительности по токам I_2 и $3I_0$. Для этого на вход панели подается ток I_{AB} , а на зажимы $003-004$ — ток $3I_0$ от отдельного регулировочного устройства. При этом цепь первичной обмотки трансформатора $1ТН_0$ вместе с отдельным источником тока $3I_0$ должна быть отделена от остальных токовых цепей панели либо отсоединением провода 004 от зажима комплекта аппаратов 2, либо за счет питания регулировочного устройства в цепи тока $3I_0$ через разделительный трансформатор, обеспечивающий достаточную мощность при снятии характеристики.

Характеристика $3I_{0cp} = f(I_2)$ снимается, начиная с точки, в которой ток $I_2 = 0$ (не подается ток I_{AB}). Затем при четырех, пяти значениях тока I_2 от 0 до I_{2cp} (соответствует току $3I_0 = 0$) определяется ток $3I_{0cp}$. Снятые и построенные характеристики сопоставляются с приведен-

ными на рис. 2-4, для чего последние перестраиваются (приводятся к абсолютным значениям токов) согласно указаниям раздела 2-2, п. 5).

При отклонении ординат (значений $3I_{0cp}$) снятой характеристики срабатывания реле *1ПР2* от соответствующей характеристики рис. 2-4 более чем на $\pm 15\%$ следует проверить исправность трансформатора *1ТН₀* и выпрямителя *1ВК2* в соответствии с указаниями приложений 2 и 3. Если они окажутся исправными, то необходимо произвести сопоставление характеристик по концам линии и уточнить расчет уставок защиты.

После снятия характеристик $3I_{0cp} = f(I_2)$ проверяются токи срабатывания I_{c0} на входе панели для реле *1ПР1* и *1ПР2*. Эти токи должны соответствовать величинам $3I_{0cp}$ в точках пересечения характеристик срабатывания прямой, проведенной из начала координат через любую точку, в которой $3I_0 = 3I_2$.

В дальнейшем при эксплуатационных проверках достаточно проверять только ток срабатывания I_{c0} на входе панели для реле *1ПР2*. На линиях с ответвлениями после указанных проверок также должно проверяться отсутствие вибрации контактов реле *1ПР1* и *1ПР2* при токе I_{c0} от $1,05 I_{cp}$ до $35 a$.

3-8. Проверка токовых реле *3ЭТ* и *4ЭТ* и реле напряжения *1ЭН*

30. Проверка реле *3ЭТ*, *4ЭТ* и *1ЭН* (установленного вместо реле *1ИС*) выполняется в соответствии с указаниями «Инструкции по наладке и проверке мгновенных реле тока и напряжения серий *ЭТ* и *ЭН*», Госэнергоиздат, 1960 и п. 4.

3-9. Проверка реле сопротивления *1ИС*

31. Проверяется реле сопротивления *1ИС* (если оно не заменено на реле *1ЭН*) по схеме рис. 3-6. Выбор регулирующих устройств и приборов, а также измерение угла между напряжением и током выполняются согласно указаниям «Общей инструкции по проверке устройств релейной защиты, электроавтоматики и вторичных цепей».

При подключении трансформаторов напряжения непосредственно к защищаемой линии должна быть обес-

печена надежная работа размыкающих контактов при отсутствии в обмотках реле тока и напряжения. С этой целью следует произвести затяжку спиральной пружинки реле согласно указаниям п. 15. Так как затяжка пружинки и регулировка контактов влияют на ток точной работы реле и его ток срабатывания при отсутствии напряжения, проверку надежности замыкания размыкающих контактов необходимо выполнить до начала проверки электрических характеристик.

Проверка надежности замыкания размыкающих контактов выполняется при наличии постоянного тока трех-

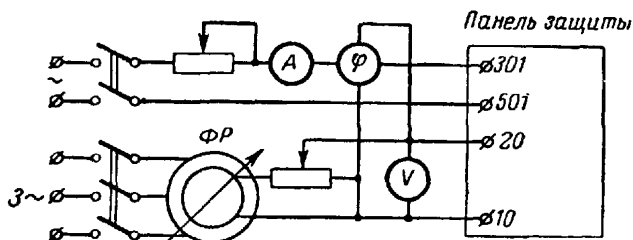


Рис. 3-6. Схема проверки реле сопротивления ИС.
ФР — фазорегулятор; Ф — фазометр.

четырёхкратной подачей и снятием с реле напряжения порядка 100 в.

32. Проверяются зона действия и угол максимальной чувствительности так же, как для реле направления мощности¹ при переключении обмоток реле перемычками на колках комплекта аппаратов 1: перемычки 13—14 и 21—22 переставляются соответственно на колки 11—14 и 12—22.

Проверка ведется при токе 2 а и напряжении 100 в. Реле имеет максимальную чувствительность при угле 65—75° между напряжением и отстающим от него током (см. рис. 1-6).

Угол максимальной чувствительности может также определяться по способу, предложенному ОРГРЭС: сначала при токе 5 а и угле между током и напряжением $\varphi \approx 70^\circ$ (ток отстаёт от напряжения) определяется $U_{ср}$ реле (при снижении напряжения), затем устанавливает-

¹ См. Инструкцию по проверке и регулировке реле направления мощности серий ИМБ и РБМ.

ся напряжением $U_p = 0,8U_{ср}$, при том же значении тока вращением фазорегулятора находят две точки срабатывания реле и фиксируют соответствующие им углы φ_1 и φ_2 . Угол максимальной чувствительности равен $\varphi_{м.ч} = \frac{\varphi_1 + \varphi_2}{2}$.

33. Проверяются сопротивления срабатывания и возврата при токе $5 a$ и угле между напряжением и током, равном или близком к углу полного сопротивления защищаемой линии (порядка $60-70^\circ$ для линий $110 кВ$ и 80° для линий $220 кВ$).

Сопротивления срабатывания и возврата реле подсчитываются по формуле

$$z_p = \frac{U}{I},$$

где U — напряжение срабатывания или возврата;

I — ток на входе панели.

Коэффициент возврата реле обычно не превышает $1,1$.

При несоответствии сопротивлений срабатывания реле заданной уставке следует его подрегулировать перемещением штепселей на регулировочной доске трансформатора $ITн$.

34. Проверяется *угловая характеристика* $z_p = f(\varphi)$ при токе $5 a$ и изменении угла φ между напряжением и током от 0 до 360° через каждые 60° . Снятая характеристика строится в осях R, X и сопоставляется с типовой (см. рис. 1-6).

35. Проверяется *зависимость сопротивления срабатывания от тока* при том же угле между напряжением и током, при котором проверялись сопротивления срабатывания и возврата реле. Указанная характеристика снимается до значения тока, при котором напряжение срабатывания реле составляет $100 в$. По характеристике $z_{ср} = f(I)$ определяется ток точной работы реле, условно принятый равным току, при котором сопротивление срабатывания на 15% меньше сопротивления уставки, измеренного при токе $5 a^1$. При снятии характеристики необходимо поэтому снимать две-три точки при токах меньше $5 a$. Ток точной работы реле при угле закручи-

¹ Ток точной работы проверяется при снижении сопротивления срабатывания на 15% , а не 10% , как в комплектах дистанционных защит, в связи с пониженными требованиями, предъявляемыми к точности работы реле $ИС$ (см. раздел 2-2, п. 6).

вания его спиральной пружинки до 90° , что соответствует заводской регулировке реле, обычно не превышает $2,5 \text{ а}$.

Типовая характеристика $z_{\text{ср}} = f(I)$ приведена на рис. 3-7.

Одновременно со снятием характеристики $z_{\text{ср}} = f(I)$ определяется начальный ток срабатывания при отсутствии напряжения при закороченной и разомкнутой цепи напряжения (зажимы 10—20 сборки панели). При заводской регулировке начальный ток срабатывания реле при замкнутой цепи напряжения обычно не превышает

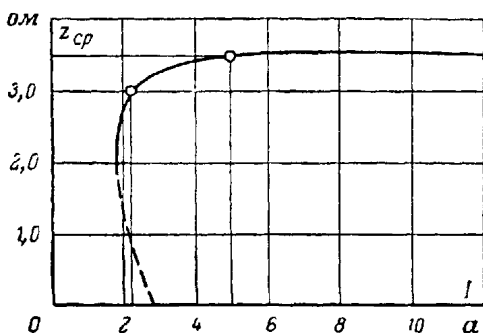


Рис. 3-7. Зависимость $z_{\text{ср}} = f(I)$ реле ИС при уставке $3,5 \text{ ом}$ и угле $\varphi = 60^\circ$.

3 а. При разомкнутой цепи напряжения начальный ток срабатывания реле меньше, чем при замкнутой, примерно в 1,2 раза. Его величина в этом случае характеризует чувствительность реле ИС при обрыве цепи напряжения, когда оно должно блокировать пуск защиты от реле ИР2 при трехфазных коротких замыканиях.

Если у реле ИС исключается смещение характеристики $z_{\text{ср}} = f(\varphi)$ при использовании защиты на линиях с ответвлениями (см. раздел 1-8, п. 5), то измерение начального тока срабатывания заменяется проверкой поведения реле ИС при имитации трехфазного короткого замыкания на шинах в месте установки защиты. Для этого сначала устанавливается угол $\varphi = \varphi_{\text{м.ч}} + 180^\circ$, затем в схеме рис. 3-6 провод цепи напряжения подсоединяется к зажиму 10 через добавочное сопротивление $R = 100 \div 200 \text{ ом}$ и зажимы 10—20 панели шунтируются третьим ножом рубильника токовой цепи. При включен-

ном рубильнике цепей напряжения на панель защиты несколько раз толчком подается ток. Проверка производится при нескольких значениях тока в интервале от 5 до 35 а.

36. Проверяется работа *контактной системы реле ИС* при том же угле между напряжением и током, при котором снималась характеристика $z_{ср} = f(I)$. Проверка производится при наличии постоянного тока на панели защиты, изменении сопротивления на зажимах реле в пределах 0,1—0,9 $z_{ср}$ и изменении тока от 3,5 до 15 а. При больших токах работа реле сопротивления может не проверяться, так как действие защиты при симметричных коротких замыканиях обеспечивается при этом работой токового реле 4ЭТ. В указанных диапазонах токов и сопротивлений на зажимах реле контакты должны работать четко, без вибраций и искрений.

3-10. Проверка органа манипуляции высокочастотным передатчиком

37. Перед проверкой органа манипуляции устанавливается заданная уставка на переключателе коэффициента k комбинированного фильтра токов прямой и обратной последовательностей.

При всех проверках, за исключением проверки чувствительности, выходные цепи органа манипуляции должны быть отделены от приемопередатчика, для чего нужно снять крышку с испытательного блока 2ИИ. Во избежание пробоя обмоток трансформатора 2ТМ не допускается проверка органа манипуляции при вынутых стабилизаторах напряжения 2СТ1 и 2СТ2.

38. Проверяется *настройка комбинированного фильтра*. Для оценки правильности настройки определяется коэффициент k и проверяется отстройка фильтра от токов нулевой последовательности.

Коэффициент k проверяется при подключенной нагрузке фильтра. При подаче на вход панели тока $I_{вс}$, равного 3 а, фиксируется ток, протекающий в нагрузке фильтра, по показаниям миллиамперметра, включенного между колками 711—712 комплекта аппаратов 2. Этот ток пропорционален напряжению на выходе органа манипуляции. Затем на вход панели подается ток $I_{ав}$ и его величина регулируется таким образом, чтобы показания миллиамперметра цепи нагрузки фильтра были

в точности равны показаниям при предыдущем измерении, когда подавался ток I_{BC} . По отношению величины токов $\frac{I_{AB}}{I_{BC}}$, пользуясь кривой, приведенной на рис. 3-8, находят коэффициент k . Пояснения к этому способу проверки коэффициента k приведены в приложении 4.

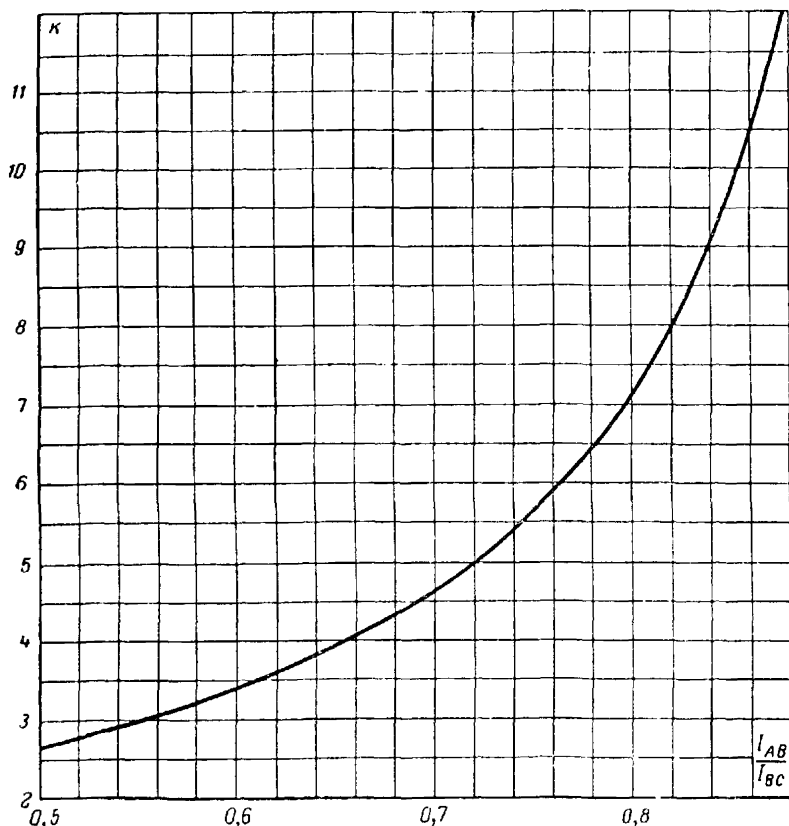


Рис. 3-8. Зависимость коэффициента k фильтра I_1+kI_2 от отношения

токов $\frac{I_{AB}}{I_{BC}}$ при неизменном токе на выходе фильтра.

Для большей точности следует выполнить три измерения и определить среднее значение k , которое не должно отличаться от заданного более чем на $\pm 6\%$.

При отклонении, большем чем на $\pm 6\%$, производится регулировка величины рабочей части сопротивления $2R3$ между зажимами 307—707. При необходимости увеличить коэффициент k сопротивление $2R3$ должно быть уменьшено, а при необходимости уменьшить k — сопротивление $2R3$ должно быть увеличено. Перед регулировкой сопротивления $2R3$ следует по кривой рис. 3-8 определить отношение токов $\frac{I_{AB}}{I_{BC}}$, соответствующее за-

данному коэффициенту k и, умножив это отношение на величину тока I_{BC} (3 а), найти величину тока I_{AB} , нужную для получения заданного значения k . Регулировку производят перемещением любого из зажимов (307 или 707) в нужную сторону. При этом находят для него такое положение, когда при подаче на вход панели тока I_{AB} , равного ранее подсчитанному значению, показание миллиамперметра в цепи нагрузки фильтра будет таким же, как при токе I_{BC} , равном 3 а. Для обеспечения приемлемой настройки фильтра эта регулировка сопротивления $2R3$ должна производиться с максимально возможной точностью. В случае, если отрегулировать требуемую величину коэффициента k не удастся, следует:

а) проверить величину сопротивления $2R3$, для чего можно подать на панель ток I_{AB} или I_{CA} (тогда ток обтекает все сопротивление $2R3$) и измерить напряжение между зажимами 307—707. При этом цепь нагрузки фильтра должна быть разомкнута перемычкой 706—707. Сопротивление $2R3$ должно иметь величину $0,295 \text{ ом} \pm \pm 10\%$;

б) если величина сопротивления $2R3$ соответствует указанной выше, проверить исправность трансформатора $2ТФМ$ и соответствие его коэффициентов ответвлениям фильтра. Для этого при снятой перемычке 706—707 измеряется э. д. с. вторичной обмотки трансформатора при токе $I_{BC}=3 \text{ а}$. Вольтметр подключается к зажиму 307 и поочередно ко всем трем ответвлениям вторичной обмотки трансформатора $2ТФМ$, выведенным на переключатель коэффициента k фильтра. Указанные э. д. с. не должны при этом отличаться от приведенных в табл. 3-2 больше, чем на $\pm 5\%$.

При больших отклонениях э. д. с. вторичной обмотки от приведенных в таблице необходимо выяснить и устранить дефект трансформатора $2ТФМ$.

Таблица 3-2

Электродвижущая сила E_{II} вторичной обмотки трансформатора $2ТФМ$ при различных коэффициентах k фильтра $I_1 + kI_2$ и токе $I_{BC} = 3$ а

k	4	6	8
$E_{II}, в$	0,62	0,73	0,79

фильтра будет точно таким же, как при подаче тока $I_{BC} = 3$ а.

По результатам этих измерений подсчитывается величина коэффициента k по выражению

$$k = \frac{\sqrt{3}I_{BC} + I_{A0}}{\sqrt{3}I_{BC} - I_{A0}}.$$

Полученное по трем измерениям среднее значение коэффициента k не должно отличаться от заданного более чем на $\pm 6\%$. При большем отклонении проверяется распределение падений напряжения в сопротивлении $2R3$. Для этого при снятой перемычке $706-707$ на панель подается ток I_{AB} или I_{CA} такой величины (порядка $4-5$ а), чтобы стрелка вольтметра, подключенного к зажимам $307-707$, отклонялась на всю шкалу. При переключении вольтметра на зажимы $307-004$ его показание должно составлять $2/3$ от напряжения, измеренного между зажимами $307-707$. При отклонении от этого соотношения необходимо отрегулировать положение зажима 004 по проволоке сопротивления $2R3$ перемещением его в нужную сторону.

После регулировки положения зажима 004 на сопротивлении $2R3$ снова должна быть проверена отстройка фильтра $I_1 + kI_2$ от токов нулевой последовательности измерением коэффициента k , как указано выше.

40. Проверяется чувствительность органа манипуляции. Эта проверка заключается в измерении напряжения на выходе органа манипуляции при поочередной по-

39. Проверяется отстройка комбинированного фильтра от токов нулевой последовательности также на основании определения величины коэффициента k , которое в этом случае выполняется при подаче на вход панели токов I_{BC} и I_{A0} . При этом, так же как и при подаче токов I_{BC} и I_{AB} , вначале подается ток $I_{BC} = 3$ а и измеряется ток в нагрузке фильтра, а затем подается ток I_{A0} и устанавливается такая его величина, при которой ток в нагрузке

даче на вход панели токов всех видов двухфазного и однофазного питания. При всех видах питания ток должен быть равен $2 a$. При проверке блок манипуляции отделяется от высокочастотного передатчика (снимается крышка блока 21И). Напряжение U_M измеряется вольтметром с большим внутренним сопротивлением (не менее 200 ком), подключаемым к колкам 708—711 непосредственно или через испытательную крышку блока 21И. При отсутствии вольтметра с большим внутренним сопротивлением напряжение U_M определяется с помощью миллиамперметра, включенного между колками 711—712. При этом

$$U_M = 24I_M, \text{ в,}$$

где I_M — показание миллиамперметра, $мa$;

24 — результирующее сопротивление нагрузки фильтра (емкости 2С6 и сопротивления 2R4, ком).

Для оценки чувствительности можно было бы ограничиться двумя или даже одним измерением U_M — при подаче тока I_{BC} или I_{A0} . Измерение напряжения U_M при других видах питания предусматривается для приближенной оценки правильности настройки комбинированного фильтра при плановых проверках защиты путем сопоставления результатов измерения U_M при всех видах двухфазного и однофазного питания с результатами, полученными при новом включении. Это исключает необходимость выполнения при плановых проверках более сложного определения коэффициента k фильтра $I_1 + kI_2$ и проверки отстройки этого фильтра от токов нулевой последовательности.

41. Напряжение на выходе органа манипуляции при симметричном трехфазном токе прямой последовательности определяется из выражения

$$U_M^{(3)} = \frac{\sqrt{3}U_{BC}}{k - 1}$$

или

$$U_M^{(3)} = \frac{3U_{A0}}{k + 1},$$

где U_{BC} , U_{A0} — измеренные напряжения U_M при питании панели током I_{BC} или I_{A0} , равным $2 a$;

k — действительный коэффициент комбинированного фильтра.

Пояснения к расчетным выражениям приведены в приложении 4.

Напряжения на выходе органа манипуляции при различных значениях коэффициента k фильтра не должны отличаться от приведенных в табл. 3-3 более чем на $\pm 10\%$. Типовые характеристики чувствительности органа манипуляции $U_m = f(I)$ при различных видах короткого замыкания и разных уставках коэффициента k комбинированного фильтра приведены на рис. 3-9.

Таблица 3-3
Напряжение на выходе органа манипуляции при токах I_{BC} , I_{A0} и симметричном трехфазном токе $I^{(3)}$

Ток на входе фильтра	Напряжение U_m , в		
	$k=4$	$k=6$	$k=8$
$I_{BC}=2a$	40	44	45
$I_{A0}=2a$	39	35	34
$I^{(3)}=2a$	23*	15*	11*

* Расчетные значения.

42. Параллельно нагрузке комбинированного фильтра нормально подключены сопротивления цепей манипуляторной лампы высокочастотного передатчика, что несколько снижает чувствительность органа манипуляции. Поэтому для проверки влияния цепей манипуляторной лампы необходимо дополнительно проверить чувствительность органа манипуляции при вставленной крышке испытательного блока 21И и включенном постоянном токе на приемопередатчике. Для этого с испытательных блоков 18И и 19И снимаются крышки и подводится постоянный ток к сборке панели. В этом случае напряжение на выходе органа манипуляции при тех же токах I_{BC} или I_{A0} , равных $2a$, не должно уменьшаться больше чем на 10% против напряжения, измеренного при этих же токах со снятой крышкой испытательного блока 21И. При большом снижении напряжения необходимо проверить величины сопротивлений цепей манипуляторной лампы передатчика.

При коэффициенте $k=8$ напряжение на выходе органа манипуляции при подключенном к нему передатчике при токе прямой последовательности, равном $2a$, должно быть не ниже 10 в. Если оно окажется меньше, то следует произвести перерегулировку комбинированного фильтра, уменьшив величину коэффициента k в пределах до-

пустимых погрешностей, для чего должно быть несколько увеличено сопротивление $2R3$.

Если при проверке чувствительности органа манипуляции со снятой крышкой испытательного блока $21И$ напряжение на выходе органа будет значительно отличаться от данных, приведенных в табл. 3-3, то необходимо

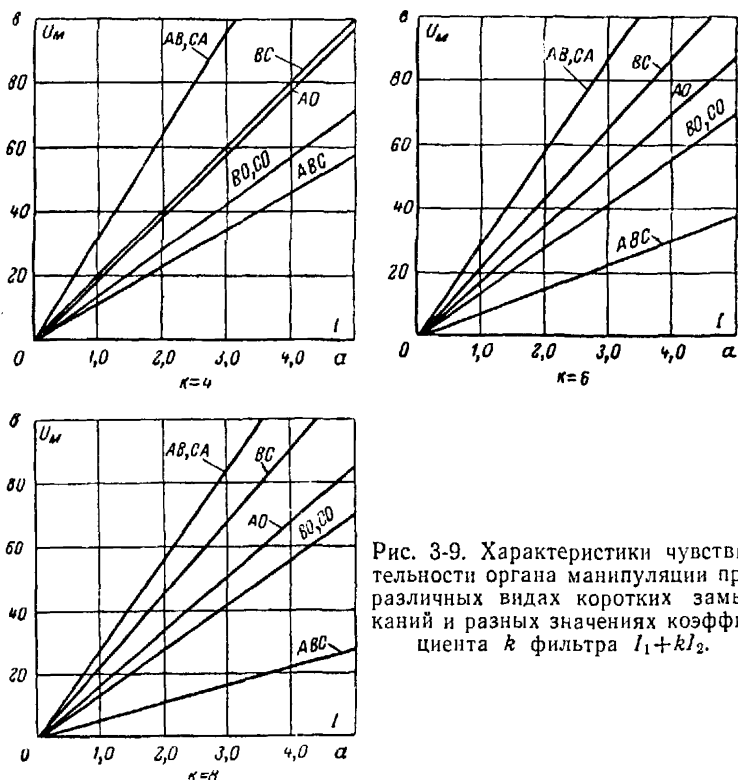


Рис. 3-9. Характеристики чувствительности органа манипуляции при различных видах коротких замыканий и разных значениях коэффициента k фильтра I_1+kI_2 .

дополнительно проверить сопротивление нагрузки комбинированного фильтра и коэффициенты трансформации трансформатора $2ТМ$.

Результирующее сопротивление нагрузки фильтра проверяется по схеме рис. 3-10 при подведении к сборке зажимов панели тока 2—3 a . Сопротивление нагрузки фильтра, определяемое как отношение напряжения между колками 708—712 к току, измеряемому миллиампер-

метром, не должно отличаться от 24 ком больше чем на $\pm 10\%$. При больших отклонениях необходимо отдельно проверить величину сопротивления $2R4$ и емкость конденсатора $2C6$, которые должны быть соответственно равны $39 \text{ ком} \pm 10\%$ и $0,1 \text{ мкф} \pm 2\%$.

Проверка коэффициента трансформации трансформатора $2TM$ производится подведением напряжения 100 в к вторичной обмотке трансформатора $2TM$ (колки $708—712$) и измерением напряжения на его первичной обмотке (между колками 706 и ответвлениями первичной обмотки, выведенными на переключатель коэффициента k

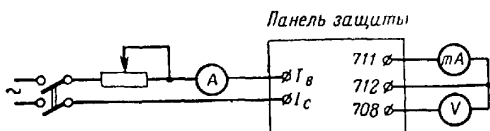


Рис. 3-10. Схема проверки сопротивления нагрузки фильтра $I_1 + kI_2$.

комбинированного фильтра). Для отделения трансформатора от схемы органа манипуляции снимаются переключки с колков $706—707$ и $712—711$. При проверке необходимо строго придерживаться указанного способа измерения, так как при оставлении в схеме переключки между колками $712—711$ могут повредиться стабилизаторы напряжения $2CT1$ и $2CT2$, а при подводе напряжения с потенциометра к первичной обмотке может произойти пробой обмоток трансформатора $2TM$. Величины коэффициентов трансформации трансформатора $2TM$, определяемые отношениями напряжений его вторичной и первичной обмоток, приведены в табл. 3-4. Отклонения от данных этой таблицы не должны превышать $\pm 5\%$.

Большое отклонение коэффициентов трансформации трансформатора $2TM$ от данных табл. 3-4 указывает либо на несоответствие ответвлений его первичной обмотки коэффициентам k комбинированного фильтра, либо на повреждение обмоток трансформатора. В первом случае необходимо изменить подключение ответвлений первичной обмотки трансформатора $2TM$ к переключателю ко-

эffициента k , а во втором случае трансформатор подлежит перемотке.

43. Проверяется работа стабилизаторов напряжения $2CT1$ и $2CT2$ при подаче тока I_{BC} на вход панели. При проверке определяется величина тока, при которой зажигается каждый из стабилизаторов, проверяются правильность полярности включения стабилизаторов и ограничение напряжения на выходе органа манипуляции при больших токах на входе панели защиты.

При определении величины тока, при которой зажигаются стабилизаторы напряжения, каждый из них поочередно вынимается из соответствующей ламповой панельки. Момент зажигания стабилизатора, оставленного в схеме защиты, определяется при помощи электронного осциллоскопа, подключенного к колкам $708-711$, по изменению формы одной из полуволн кривой напряжения на выходе органа манипуляции. Ток, соответствующий зажиганию одного стабилизатора, при всех коэффициентах k комбинированного фильтра находится в пределах $4,5-6,5$ а. Видимое свечение, появляющееся при горении стабилизатора, может наступить при несколько больших величинах тока.

Проверка правильности полярности включения стабилизаторов напряжения также производится при помощи электронного осциллоскопа при увеличении тока до $15-20$ а по форме кривой напряжения на выходе органа манипуляции. При указанном токе на обоих стабилизаторах должно наблюдаться видимое свечение, а форма кривой напряжения должна быть такой же, как на рис. 3-11,а. При неправильной полярности включения стабилизатора будет ограничиваться только одна из полуволн напряжения на выходе органа манипуляции, как это показано на рис. 3-11,б.

Ограничение напряжения на выходе органа манипуляции проверяется при нескольких значениях тока I_{BC} в интервале $10-35$ а. При токе, равном 35 а, указанное напряжение, измеренное вольтметром с большим внутренним сопротивлением (не меньше 100 ком), подключенным к колкам $708-711$, не должно превышать 180 в.

Таблица 3-4
Коэффициенты трансформации и трансформатора $2TM$ при различных коэффициентах k комбинированного фильтра

k	4	6	8
n	166	139	129



Рис. 3-11. Форма кривой напряжения манипуляции.
 а — при правильном сочетании полярностей стабилизаторов
 напряжения 2СТ1 и 2СТ2; б — при неправильном сочетании
 полярностей 2СТ1 и 2СТ2.

Зависимость стабилизации напряжения на выходе органа манипуляции от тока I_{BC} на входе панели, снятая вольтметром детекторной системы, приведена на рис. 3-12.

44. Проверяется стабильность коэффициента k фильтра $I_1 + kI_2$. Эта проверка заключается в определении

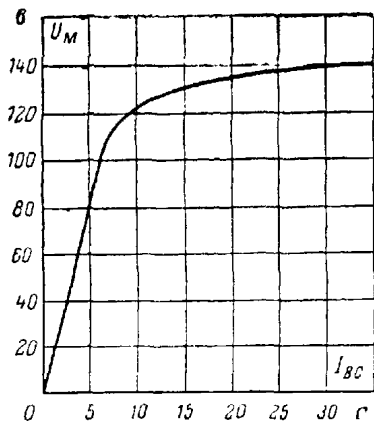


Рис. 3-12. Характеристика стабилизации напряжения манипуляции $U_M = f(I_{BC})$, снятая вольтметром с внутренним сопротивлением 100 ком.

коэффициента k при нескольких значениях тока в интервале от 3 до 35 а. Коэффициент k определяется так же как и при токе 3 а при подаче на панель токов I_{BC} и I_{AB} . При этом точную подрегулировку тока нужно производить по возможности быстрее, чтобы избежать перегрева аппаратуры на панели. Отклонения величины k от заданной при этой проверке не должны превышать 15%. При погрешности выше 15% следует более точно отрегулировать фильтр при токе 3 а.

45. Измеряется угол между током на входе панели защиты и напряжением на

выходе органа манипуляции вольтамперфазоиндикатором типа ВАФ-85* по схеме рис. 3-13. При проверке указанный угол измеряется при подаче на вход панели тока I_{BC} , равного 3 а. Нулевое положение шкалы прибора

¹ Вместо прибора ВАФ-85 может также использоваться фазовольтметр ЦЛЭМ Мосэнерго.

ВАФ-85 устанавливается при положении на шкале I его переключателя пределов измерений. После перевода этого переключателя на шкалу U и приведения в нулевое

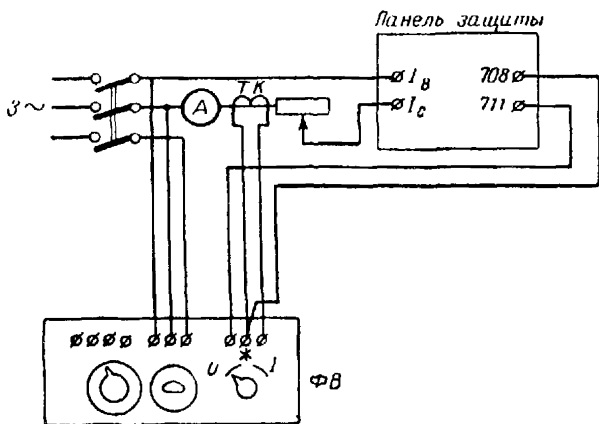


Рис. 3-13. Схема измерения угла между током I_{BC} на входе панели и напряжением на выходе органа манипуляции.

ФВ — вольтамперфазоиндикатор типа ВАФ-85; ТК — токоизмерительные клещи прибора ВАФ-85.

положение стрелки измерителя прибора ВАФ-85 вращением его фазорегулятора на шкале отсчитывается измеряемый угол.

Угол φ_M между напряжением на выходе органа манипуляции и указанным током при принятом коэффициенте k фильтра не должен отличаться от данных, приведенных в табл. 3-5, больше чем на $\pm 5^\circ$.

При отклонениях угла φ_M от данных табл. 3-5 больше чем на $\pm 5^\circ$ необходимо проверить сопротивление нагрузки фильтра и трансформаторы 2ТМ и 2ТФМ в соответствии с указаниями, приведенными выше.

46. Проверяется стабильность угла между током на входе панели и напряжением на выходе органа манипуляции тем же способом, что и при из-

Таблица 3-5
Угол φ_M между напряжением на выходе органа манипуляции и током $I_{BC}=3a$ на входе панели защиты при разных коэффициентах k комбинированного фильтра

k	4	6	8
φ_M°	24	20	17

мерении угла при токе 3 а, но для нескольких значений тока I_{BC} в пределах от 3 до 35 а.

При увеличении тока сопротивление реостата в схеме рис. 3-13 будет уменьшаться и при больших токах станет соизмеримым с активно-индуктивным сопротивлением панели. Последнее приводит к тому, что фаза тока на входе панели может несколько изменяться относительно напряжения источника питания, что в свою очередь вызовет изменение фазы напряжения манипуляции относительно напряжения источника питания. Поэтому, проверяя стабильность угла между напряжением манипуляции и током, необходимо при всех измерениях проверять нулевое положение шкалы углов прибора ВАФ-85 переводом его переключателя пределов измерений на шкалу I . При отклонении показания от нуля шкалы ее необходимо вновь устанавливать в нулевое положение, как это указано выше.

При изменении тока в пределах 3—35 а угол φ_m не должен отличаться от угла, измеренного при токе 3 а, больше чем на $+5$ и -8° . Если экспериментально определенный угол φ_m будет изменяться в несколько больших пределах, чем это указано выше, то следует сверить значения угла φ_m настраиваемой панели с соответствующими значениями угла φ_m панели, установленной на другом конце линии. Если при токе 3 а разница в углах φ_m не будет превышать 8° , а при какой-либо другой величине тока эта разница не будет превышать 10° , то это можно считать допустимым. При превышении этих величин необходимо проверить сопротивление нагрузки фильтра и трансформатора $2TM$ и $2TFM$ согласно приведенным выше указаниям.

3-11. Проверка промежуточных и сигнальных реле

47. Проверка ведется согласно указаниям «Инструкции по проверке промежуточных и сигнальных реле». При проверке приемопередатчик отключается от панели, для чего снимаются крышки испытательных блоков $20И$, $21И$, $22И$.

48. Проверяется напряжение срабатывания и возврата промежуточных реле и напряжения и токи срабатывания сигнальных реле. Кодовые реле проверяются вместе с добавочными сопротивлениями, а реле $5ЭП$ вместе с сигнальным реле $11ЭС$.

Напряжение постоянного тока подается на панель (на зажимы 101, 102 сборки зажимов) с потенциометра и измеряется вольтметром на входе панели.

49. Подготовка к проверке отдельных реле производится согласно табл. 3-6.

Реле с обмотками последовательного включения (кроме 11ЭС) проверяются по схеме рис. 3-14. Для проверки тока срабатывания реле 12ЭС и 13ЭС якорь реле 5ЭП заклинивается в подтянутом положении и питание от рубильника P_2 поочередно подается на зажимы 177--159 и 165--173.

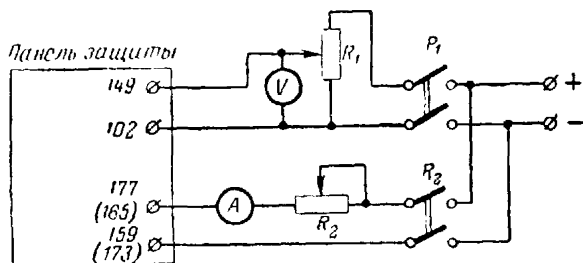


Рис. 3-14. Схема проверки самоудерживания реле 5ЭП.

50. Проверяется самоудерживание реле 5ЭП¹. Для этой проверки также используется схема рис. 3-14. Переключка на зажимах 103—177 должна быть снята. При отключенном рубильнике P_1 якорь реле 5ЭП от руки подтягивается к сердечнику и реостатом R_2 устанавливается ток на 20—30% выше номинального тока удерживания реле, указанного в паспорте панели. При поочередной подаче питания на зажимы 177—159 и 165—173 и плавном снижении тока определяется ток самоудерживания для каждой катушки.

По результатам этой проверки оценивается только соответствие тока самоудерживания реле 5ЭП номинальному току удерживания. Действительный ток удерживания этого реле, как показал опыт наладки ОРГРЭС, может быть значительно больше вследствие влияния колебательного процесса в цепи дугогасящего контура, шунтирующего катушку реле 5ЭП.

¹ Производится только при использовании самоудерживания.

**Подготовка схемы на панели к проверке напряжения
срабатывания и возврата промежуточных реле
и напряжения срабатывания сигнальных реле**

Реле	Операции по подготовке схемы	
	при проверке напряжения срабатывания	при проверке напряжения возврата
<i>2КР1</i>	Заклинить якорь реле <i>2КР2</i> в отпавшем положении	Заклинить якорь реле <i>2КР2</i> в подтянутом положении. Якорь реле <i>2КР1</i> подтянуть от руки
<i>2КР2</i>	Заклинить якорь реле <i>2КР1</i> в подтянутом положении	
<i>2КР3</i>	Заклинить якорь реле <i>2КР4</i> и <i>1ЭН</i> в подтянутом положении	
<i>2КР4</i> и <i>103С</i>	Заклинить якорь реле <i>2КР5</i> в подтянутом положении	Заклинить якорь реле <i>2КР3</i> в подтянутом положении. Реле <i>2КР4</i> подтянуть от руки
<i>2КР5</i>	Заклинить якорь реле <i>4ЭТ</i> в подтянутом положении	
<i>5ЭП</i> и <i>11ЭС</i>	Заклинить якорь реле <i>4ЭТ</i> и <i>6КР1</i> в подтянутом положении	
<i>6КР1</i>	Соединить зажим <i>103 (+)</i> с зажимом <i>149</i>	
<i>6КР2</i>	Подготовка не требуется	
<i>8ЭС</i>	Заклинить якорь реле <i>2КР1</i> и <i>2КР5</i> в подтянутом положении и соединить зажимы <i>103 (+)</i> и <i>145</i>	—
<i>7ЭС</i>	Вынуть из гнезда реле <i>2ПР3</i>	—
<i>9ЭС</i>	Соединить зажимы <i>103 (+)</i> и <i>193</i>	—

Для определения действительного тока удерживания на реле рубильником P_1 подается нормальное (эксплуатационное) напряжение постоянного тока и реостатом R_2 устанавливается ток порядка 1,5—1,7 номинального тока удерживания. Затем рубильник P_1 отключается. Если реле не отпало, то снова включается рубильник P_1 и несколько снижается ток удерживания, после чего рубильник P_1 вновь отключается. Такое постепенное снижение тока удерживания при включенном рубильнике P_1 производится до тех пор, пока не отпадает реле при отключении рубильника P_1 . Установленный перед этим ток в последовательной катушке и является действительным током удерживания реле. Действительный ток удерживания при новом включении должен проверяться для каждой последовательной катушки реле 5ЭП.

Кроме того, для каждой из последовательных обмоток реле 5ЭП проверяется правильность (однополярность) ее включения по отношению к параллельной обмотке. Для этого якорь реле подтягивается от руки и реостатом R_2 устанавливается ток на 10—20% выше тока самоудерживания. Затем включается рубильник P_1 и потенциометром R_1 напряжение плавно поднимается до номинального. При правильном включении катушек реле не должно возвращаться на всем диапазоне изменения напряжения.

51. Проверяется время действия реле. При проверке на панель подается нормальное эксплуатационное напряжение постоянного тока.

Время действия реле должно соответствовать приведенному в табл. 3-7.

Таблица 3-7
Время действия реле постоянного тока

Реле	Время действия, сек	
	При снятии напряжения (возврате)	При подаче напряжения (срабатывании)
2КР1	Не более 0,012	—
2КР2	0,5—0,6	—
2КР3	0,2—0,25	—
2КР4	Не более 0,015	—
2КР5	—	0,02—0,03
6КР1	0,15—0,25	0,03—0,04
6КР2	0,2—0,3	—
5ЭП	—	Не более 0,03

Подготовка схемы к измерению времени действия реле миллисекундомером

Реле	Подготовка схемы на панели	Подключение цепи пуска миллисекундомера	Подключение цепи останова миллисекундомера	Схема измерений
<i>2КР1</i>	Заклинать реле <i>ЗЭТ</i> в сработавшем положении. Реле <i>2КР1</i> подтянуть от руки	На зажимы <i>ЗЭТ 115</i> и <i>119</i>	На зажимы <i>103 (+)</i> и <i>123</i> комплекта аппаратов <i>2</i>	На отпадание реле до замыкания контакта
<i>2КР2</i>	Заложить изоляцией замкнутый контакт реле <i>ЗЭТ</i> , оставив второй контакт разомкнутым	На зажимы реле <i>ЗЭТ 103</i> и <i>121</i>	На зажимы <i>111</i> и <i>115</i> комплекта аппаратов <i>2</i>	То же
<i>2КР3</i>	Заложить изоляцией замкнутый контакт реле <i>1ЭН (ИС)</i> , оставив второй контакт разомкнутым	На зажимы <i>103 (+)</i> и <i>131</i> комплекта аппаратов <i>2</i>	На зажимы <i>145</i> и <i>151</i> комплекта аппаратов <i>2</i>	То же
<i>2КР4</i>	Вынуть из гнезда реле <i>1ПР2</i> и заклинить реле <i>2КР3</i> и <i>1ЭН</i> в подтянутом положении. Реле <i>2КР4</i> подтянуть от руки	На зажимы <i>103 (+)</i> и <i>139</i> комплекта аппаратов <i>2</i>	на зажимы <i>143</i> и <i>145</i> комплекта аппаратов <i>2</i>	То же

Реле	Подготовка схемы на панели	Подключение цепи пуска миллисекундомера	Подключение цепи остановки миллисекундомера	Схема измерений
2КР5	Заклинить в подтянутом положении реле 1ЭН и отсоединить провод 181 от сигнального реле 10ЭС	На зажимы 103 и 149 комплекта аппаратов 2	На зажимы 103 и 181 комплекта аппаратов 2	На срабатывание реле до замыкания контактов
5ЭП	Заклинить реле 1ЭН в подтянутом положении	На зажимы 103 и 149 комплекта аппаратов 2	На зажимы 103 и 199 реле 5ЭП	То же
6КР1	Заклинить реле 1ЭН в подтянутом положении и отсоединить провод от зажима 111 реле 6КР1	На зажимы 103 и 149 комплекта аппаратов 2	На зажимы 103 и 111 комплекта реле 6КР	То же На отпадание до размыкания контакта
6КР2	Вынуть из гнезда реле [2ПР3 и отсоединить провод от зажима 185 комплекта реле 6КР	На зажимы 103 и 183 комплекта реле 6КР	На зажимы 103 и 185 комплекта реле 6КР	На отпадание реле до замыкания контакта

Время действия всех реле, кроме 2КР2, проверяется миллисекундомером. Время отпадания реле 2КР2 превышает максимальный предел измерения этого прибора и поэтому может проверяться миллисекундомером только при расширении его пределов измерения. Пределы измерения миллисекундомера типа ЭМС-54 могут быть расширены в 2 раза (до 1000 мсек) подключением конденсатора 4 мкф параллельно емкости, встроенной в прибор (к зажимам 1—2 миллисекундомера). Вместо миллисе-

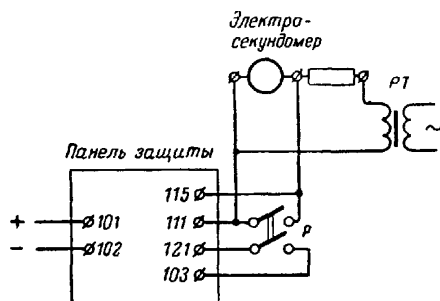


Рис. 3-15. Схема проверки времени отпадания реле 2КР2.

РТ — разделительный трансформатор.

кундомера для проверки реле 2КР2 может использоваться обычный электрический секундомер. Подготовка схемы к измерению времени действия миллисекундомером производится согласно табл. 3-8. Питание на миллисекундомер подается от источника переменного тока.

При проверке времени отпадания реле 2КР2 обычным электрическим секундомером его целесообразно включить через разделительный трансформатор, как показано на схеме рис. 3-15. При этом схема на панели должна быть подготовлена согласно табл. 3-8.

Значительное отклонение времени действия реле от значений, приведенных в табл. 3-7, может указывать на витковые замыкания в обмотке реле или на несоответствие установленного добавочного сопротивления требуемой величине. В этих случаях необходимо сверить величины сопротивления обмотки реле и добавочного сопротивления с соответствующими данными, приведенными в заводской документации на панель.

При отключении времени действия исправного реле стребусного табл. 3-7 реле должно быть подрегулировано согласно указаниям «Инструкции по проверке промежуточных и сигнальных реле». При первых двух полных плановых проверках должно проверяться время отпадения реле *2КР1*, *2КР2*, *2КР3* и *6КР1*.

3-12. Проверка органа сравнения фаз токов

52. Орган сравнения фаз токов проверяется совместно с высокочастотным каналом. Поэтому при новом включении до начала этой проверки должна быть полностью закончена наладка высокочастотной части защиты.

53. Проверяется ширина высокочастотных импульсов. Эта проверка по существу повторяет проверку чувствительности манипулятора при наладке приемопередатчика. Поэтому, если высокочастотная и релейная части защиты проверяются одним и тем же персоналом, данная проверка может не производиться отдельно, а результаты проверки чувствительности манипулятора заносятся в протокол проверки релейной части защиты.

Проверка ширины высокочастотных импульсов выполняется при включенном постоянном токе на панели защиты. Орган манипуляции отделяется от приемопередатчика, для чего с испытательного блока *2ИИ* снимается крышка. На зажимы *709—710* этого блока посредством испытательной крышки через специальный трансформатор, позволяющий разделить цепи переменного и постоянного тока, подается напряжение, изменяемое в пределах $0—120$ в. Подавать напряжение на зажимы *709—710* до снятия крышки с испытательного блока *2ИИ* запрещается, так как при этом могут повредиться стабилизаторы напряжения *2СТ1* и *2СТ2*. Схема проверки показана на рис. 3-16. Потенциометр, регулирующий напряжение на манипуляторе передатчика, включен на этой схеме после разделительного трансформатора, а не до него во избежание искажения формы кривой напряжения, которая при этой проверке должна быть строго синусоидальной. Целесообразно также дополнительно контролировать форму кривой напряжения катодным осциллографом.

Измерение ширины высокочастотных импульсов основано на пропорциональности величины тока приема угловому значению ширины интервала между высокочастотными импульсами. Для обеспечения этой пропорциональности из цепи приема исключается орган сравнения фаз, содержащий нелинейные сопротивления (выпрямитель *2ВКЗ*) и заменяется активной нагрузкой — сопротивлением 500 ом . Для этого крышка испытательного блока *20И* заменяется испытательной, на которой между зажимами *800—803* включается сопротивление

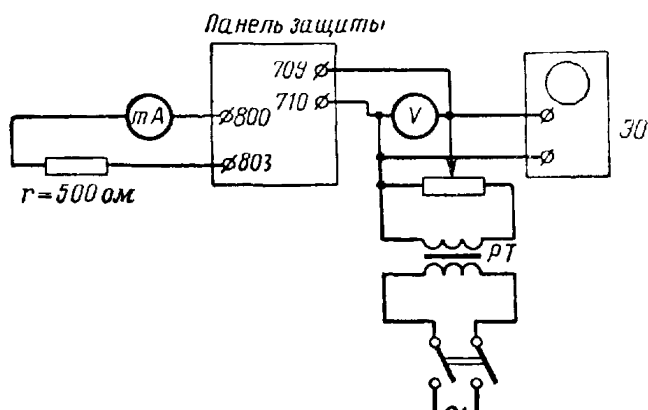


Рис. 3-16. Схема проверки ширины высокочастотных импульсов.

РТ — разделительный трансформатор; *ЭО* — электронный осциллоскоп.

500 ом и миллиамперметр для измерения величины тока на выходе приемника. Измерение этого тока прибором приемопередатчика «ток приема» не может быть выполнено с необходимой точностью. Чтобы избежать радиопомех, передатчик должен быть отключен от высокочастотного кабеля и нагружен на встроенное в приемопередатчик сопротивление 100 ом . Отключают приемопередатчик от высокочастотного кабеля переключением переключки на вспомогательной сборке зажимов приемопередатчика, расположенной на его правой стенке. Переключка с зажимов «пост-линия» должна быть переключена на зажимы «пост- 100 ом ». При проверке передатчик запускается кнопкой *Кн*.

Ширина γ высокочастотных импульсов определяется в электрических градусах при частоте 50 гц по величине

тока, измеряемого миллиамперметром при различных величинах напряжения манипуляции U_M . Определение γ производится по выражению

$$\gamma = 360 \left(1 - \frac{I_{\text{пр}}}{I_{\text{пок}}} \right),$$

где $I_{\text{пр}}$ — ток приема при работающем передатчике;
 $I_{\text{пок}}$ — ток покоя.

По данным измерений и указанных расчетов строится характеристика $\gamma = f(U_M)$ и на ней находится точка, в которой ширина импульсов на 15° больше, чем при U_M , равном 120 в. Соответствующее этой точке напряжение

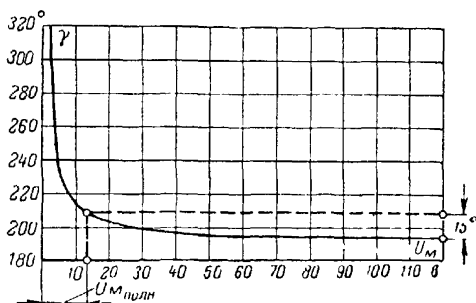


Рис. 3-17. Графическое определение напряжения полной манипуляции.

условно названо напряжением полной манипуляции высокочастотного передатчика. При правильной настройке последнего оно не превышает 20 в. Типовая характеристика $\gamma = f(U_M)$ приведена на рис. 3-17.

Напряжение полной манипуляции целесообразно также определять измерением. Для этого сначала определяется, как указано выше, ширина высокочастотных импульсов при напряжении $U_M = 120$ в. Затем подсчитывается ток приема, соответствующий увеличенной на 15° ширине импульса, по выражению

$$I_{\text{пр}} = I_{\text{пок}} \left(1 - \frac{\gamma_{120} + 15}{360} \right),$$

и эта величина тока приема устанавливается на миллиамперметре при регулировании движка потенциометра. При этом вольтметр будет показывать напряженные полной манипуляции.

Ширина импульсов при напряжении 100 в обычно составляет 190—220° и зависит от частоты настройки приемопередатчика. Большая ширина указанных импульсов бывает при более низких частотах. Завышенная ширина высокочастотных импульсов (больше 220° при 100 в) может указывать на неправильность настройки приемопередатчика.

54. Производится снятие фазной характеристики и настройка углов блокировки путем определения зависимости тока в обмотке реле 2ПР4 от угла сдвига фаз между высокочастотными импульсами обоих передатчиков на данном конце линии и настройки тока срабатывания реле 2ПР4. Типовая фазная характеристика приведена на рис. 1-4. Перед снятием фазной характеристики на колках комплекта аппаратов 2 в соответствии с рис. 2-6 устанавливается ближайшая к заданной уставка по углу блокировки защиты.

Фазная характеристика и углы блокировки защиты проверяются при нормальном эксплуатационном напряжении постоянного тока. Перед проверкой необходимо убедиться, что ток покоя приемника составляет 10 ма. Ток измеряется миллиамперметром, включаемым между колками 806—807. Якорь реле 2КР5 должен быть закреплен в притянутом к сердечнику положении. Орган манипуляции необходимо отделить от приемопередатчика, для чего с испытательного блока 2ИИ должна быть снята крышка. Напряжение на манипуляторную лампу передатчика подается через разделительный трансформатор на зажимы 709—710 блока 2ИИ посредством испытательной крышки. Передатчики на обоих концах линии пускаются нажатием кнопки Кн.

Регулировка угла может быть выполнена одним из двух рассматриваемых ниже способов:

а) при использовании для манипуляции высокочастотного передатчика напряжения от фазорегулятора;

б) при использовании для манипуляции высокочастотных передатчиков обоих концов линии напряжения от трансформаторов напряжения 110—220 кв.

Первый способ более универсален и может применяться на любых линиях. Второй способ проще, так как не требует применения фазорегулятора и прибора для измерения угла. Однако при его использовании на длинных линиях необходимо вносить угловые поправки, учитывающие влияние емкостных токов, что весьма осложняет проверку. Поэтому второй способ рекомендуется лишь для линий, протяженность которых не превышает 50—80 км. При этом лишь в некоторых случаях (для сильно нагруженных линий длиной более 50 км) нужны

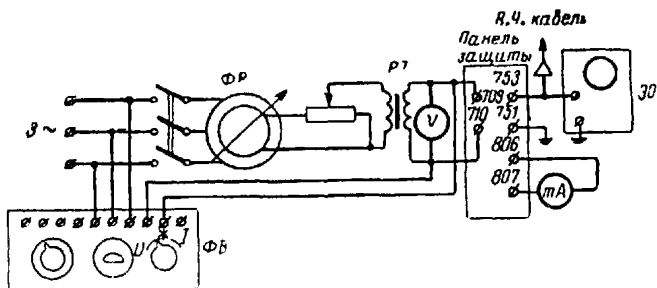


Рис. 3-18. Схема снятия фазной характеристики при помощи фазорегулятора.

ФР — фазорегулятор; ФВ — вольтамперфазоиндикатор типа ВАФ-85; ЗО — электронный осциллоскоп; РТ — разделительный трансформатор.

угловые поправки для учета влияния падения напряжения в линии и запаздывания высокочастотных импульсов.

На линиях с ответвлениями фазная характеристика, как правило, должна сниматься с помощью фазорегулятора. При наличии полного или неполного полуккомплекта защиты с манипулируемым передатчиком на ответвлении фазная характеристика и углы блокировки на каждом полуккомплекте должны проверяться поочередно с каждым из двух других полуккомплектов.

55. Для снятия фазной характеристики и определения углов блокировки защиты при помощи фазорегулятора собирается схема согласно рис. 3-18.

При использовании индукционного фазорегулятора перед снятием фазной характеристики необходимо проверить, что форма кривой снимаемого напряжения

является синусоидальной и не искажается при изменении фазы напряжения от 0 до 360°. Для выполнения этой проверки необходимо подать от фазорегулятора напряжение 100 в и при работающем передатчике наблюдать за формой высокочастотных импульсов по электронному осциллоскопу и за величиной анодного тока выходной лампы приемника по миллиамперметру, включенному между зажимами 800—801 испытательного блока 20И. Крышка последнего заменяется испытательной и между зажимами 802—803 должна быть установлена перемычка. При изменении фазы напряжения от 0 до 360° длительность высокочастотных импульсов и ток на выходе приемника не должны изменяться. Величина последнего должна равняться току, измеренному ранее при проверке длительности импульсов тока на выходе приемника для U_m , равного 100 в.

Для снятия фазной характеристики к зажимам 709—710 испытательного блока 21И через разделительный трансформатор *РТ* подается напряжение манипуляции 80—100 в, фаза которого изменяется при помощи фазорегулятора. На другом конце линии напряжение манипуляции подается от одного из линейных напряжений трансформатора напряжения или от какого-либо другого постороннего источника питания и его фаза остается постоянной. Передатчик также пускается кнопкой *Кн*. Взаимное расположение высокочастотных импульсов проверяется по электронному осциллоскопу, а угол сдвига фаз между ними — по фазовольтметру. Начальное (нулевое) положение отсчета углов по фазовольтметру определяется совмещением на экране электронного осциллоскопа начальных линий высокочастотных импульсов обоих передатчиков. Такое взаимное расположение высокочастотных импульсов соответствует углу 0° между ними (короткое замыкание в защищаемой зоне).

При помощи фазорегулятора угол между высокочастотными импульсами изменяется от 0 до 360° через каждые 30°. При этом миллиамперметром фиксируется ток в обмотке реле 2ПР4. По полученным данным строится фазная характеристика. Вектор напряжения рекомендуется вращать против часовой стрелки.

56. Регулировку и измерение угла можно производить способом ОРГРЭС с помощью фазорегулятора,

встроенного в прибор ВАФ-85¹, в схему которого должны быть внесены некоторые дополнения. Эти дополнения заключаются в установке однополюсного переключателя для отсоединения от ротора сельсина механического выпрямителя и выведения цепи ротора на зажимы, от которых при снятии фазной характеристики подается напряжение на манипуляцию передатчика. Параллельно этим зажимам подключается конденсатор 1,25 мкф, 200 в. Этот конденсатор обеспечивает синусоидальность кривой напряжения, подаваемого на манипуляцию, и увеличивает его величину от 50 до 80 в. В качестве переключателя может быть использован малогабаритный тумблер типа МТ1-1-Т, который может быть помещен на верхней панельке прибора (например, рядом с переключателем «величина»). Для вывода цепи ротора сельсина может быть использован один из имеющихся зажимов (например, зажим, предназначенный для использования прибора ВАФ-85 в качестве миллиамперметра) и должен быть установлен второй зажим.

При снятии фазной характеристики вращением ручки сельсина устанавливают угол между высокочастотными импульсами, равный нулю, совмещая импульсы обоих передатчиков на экране электронного осциллографа, и фиксируют начальный угол по лимбу прибора. Отсчет углов при изменении фазы напряжения манипуляции производится также по лимбу от этого начального угла.

57. При манипуляции высокочастотных передатчиков напряжением от трансформаторов напряжения 110—220 кВ напряжение подводится через разделительные трансформаторы к зажимам 709—710. Для получения различных углов сдвига фаз между высокочастотными импульсами обоих передатчиков манипуляция передатчика производится поочередно от различных фазных и линейных напряжений, за счет чего угол регулируется ступенями через 30°. Передатчик полукомплекта защиты другого конца линии при этом постоянно манипулируется напряжением $U_{св}$. Линейные и фазные напряжения должны чередоваться в последовательности, указанной в табл. 3-9, чему соответствует вращение вектора напряжения манипуляции против часовой стрелки.

¹ Способ предложен инженерами Ф. Д. Кузнецовым, А. А. Кудрявцевым и И. И. Облезовым.

Таблица 3-9

Значения углов для построения фазной характеристики, снятой при помощи трансформаторов напряжения 110—220 кВ

Напря- жение	U_{CB}	U_{CO}	U_{CA}	U_{OA}	U_{VA}	U_{BO}	U_{BC}	U_{OC}	U_{AC}	U_{AO}	U_{AB}	U_{OB}
φ_U	0	30	60	90	120	150	180	210	240	270	300	330

Взаимное расположение высокочастотных импульсов обоих передатчиков контролируется электронным осциллокомпом.

Перед началом работы необходимо определить условное «начало» первичной обмотки разделительного трансформатора, к которому следует подключать фазу или нуль трансформатора напряжения, стоящие первыми в индексах напряжений табл. 3-9. Для этого к зажимам разделительного трансформатора подводится напряжение U_{CB} такой полярности, чтобы высокочастотные импульсы обоих передатчиков близко совпадали по фазе, что будет соответствовать углу $\varphi_U = 360^\circ$. «Началом» будет при этом зажим, подключаемый к фазе С.

Углы ψ между высокочастотными импульсами обоих передатчиков, необходимые для построения фазной характеристики, определяются из выражения

$$\psi = \varphi_U \pm \theta + \alpha,$$

где φ_U — угол (см. табл. 3-9), на который напряжение, подводимое к защите, опережает напряжение U_{CB} ;

θ — угол сдвига фаз между напряжениями U_{CB} на концах линии; знак плюс применяется при снятии фазной характеристики на питающем конце линии, минус — на ее приемном конце;

α — угол, определяемый конечной скоростью распространения высокочастотных импульсов по линии (6° на каждые 100 км).

Угол θ зависит от параметров линии и передаваемой по ней мощности и может быть определен по показаниям ваттметров активной и реактивной мощности и

вольтметров на питающем или приемном конце линии из выражений

$$\operatorname{tg} \theta = \frac{P_m x_n - Q_m r_n}{U_m^2 - P_m r_n - Q_m x_n}$$

или

$$\operatorname{tg} \theta = \frac{P_n x_n - Q_n r_n}{U_n^2 + P_n r_n + Q_n x_n},$$

где P_m и Q_m — активная и реактивная мощности питающего конца линии, *Мвт* и *Мва*;

P_n и Q_n — активная и реактивная мощности приемного конца линии, *Мвт* и *Мва*;

U_m и U_n — линейные напряжения на питающем и приемном концах линии, *кв*;

r_n и x_n — активное и индуктивное сопротивления линии, *ом*.

За питающий принят конец линии, где активная мощность направлена от шин в линию.

В приведенных формулах принято, что передача активной и реактивной мощностей происходит в одном направлении. При разных направлениях передачи активной и реактивной мощностей знак перед величиной реактивной мощности следует изменить на обратный. В тех случаях, когда угол θ получается отрицательным (например, если передаваемая от конца m в сторону n реактивная мощность превышает в несколько раз активную мощность того же направления), знаки перед ним в выражении для определения ψ также следует поменять на обратные. На линиях небольшой протяженности (до 50—60 км), особенно при маленькой их нагрузке, углами α и θ можно пренебречь, т. е. вести отсчет углов по табл. 3-9 без поправок.

Фазная характеристика может также сниматься при регулировке угла на другом конце линии (например, при измерении тока в реле 2ПП4 одновременно на обоих концах линии). В этом случае как регулировка, так и отсчет углов производятся на другом конце линии. Измеренные величины углов сообщаются по телефону. При этом следует учитывать, что изменение угла на другом конце линии равноценно вращению фазы напряжения на данном конце в противоположную сторону. Поэтому при снятии фазной характеристики с помощью

трансформаторов напряжения в выражение для определения угла ψ значения углов θ и α подставляются с обратными знаками. При снятии фазной характеристики с помощью фазорегулятора, находящегося на другом конце линии, в отсчитываемые там углы должна вноситься удвоенная поправка на запаздывание высокочастотных сигналов, т. е. на угол 2α . Знак поправки 2α при этом зависит от направления вращения фазорегулятора; если на противоположном конце линии вектор напряжения вращается против часовой стрелки, то угол 2α берется со знаком минус, а если по часовой стрелке, то со знаком плюс.

В ряде случаев, особенно на более протяженных линиях, фазная характеристика по причинам, зависящим от высокочастотной части защиты, может обладать некоторой несимметрией по отношению к ординате, соответствующей углу 180° . Углы срабатывания реле *2ПР4*, а следовательно, и углы блокировки защиты по обеим ветвям характеристики будут при этом несколько отличаться друг от друга.

Указанная несимметрия не должна превышать $5-8^\circ$. При большей несимметрии она должна устраняться перестройкой приемопередатчиков. Следует иметь в виду, что несимметрия и искривления фазной характеристики могут также возникать вследствие колебаний нагрузки линии и изменений режима ее работы (изменения напряжений на шинах, к которым подключена защищаемая линия), происходящих в процессе снятия фазной характеристики. Такая несимметрия происходит из-за изменений угла между напряжениями, манипулирующими высокочастотные передатчики, которые особенно заметны на протяженных линиях. Чтобы избежать этого, необходимо во время снятия фазной характеристики следить за режимом работы линии. При колебаниях тока нагрузки и передаваемых активной и реактивной мощности характеристика должна быть снята заново.

Токи срабатывания реле *2ПР4* и соответствующие углы блокировки, а также токи возврата и работа контактов реле *2ПР4* проверяются сразу же после снятия фазной характеристики. При снятии фазной характеристики с помощью фазорегулятора последний и используется для плавной регулировки тока, которая нужна в пределах углов $180-240^\circ$ и $180-120^\circ$.

При снятии фазной характеристики с использованием для манипуляции передатчика напряжения от трансформаторов напряжения для плавной регулировки тока при проверке реле *2ПР4* собирается схема рис. 3-19, обеспечивающая регулирование угла в диапазоне 180—120°. Для изменения угла в пределах 180—240° потенциометр переключается на напряжение U_{AB} ; у разделительного трансформатора начало обмотки переключается на движок потенциометра, а конец ее — на фазу *C*.

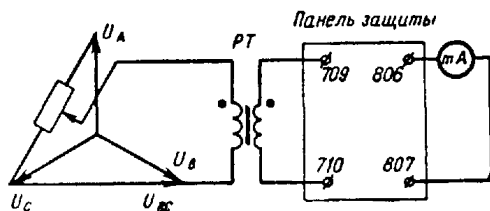


Рис. 3-19. Схема проверки токов срабатывания и возврата реле *2ПР4* при снятии фазной характеристики при помощи трансформаторов напряжения 110—220 кв.

PT — разделительный трансформатор.

При регулировке угла на другом конце линии проверку токов срабатывания и возврата реле *2ПР4* можно вести, используя телефонную связь. Однако более целесообразно собрать на данном конце линии схему рис. 3-19. Углы блокировки защиты определяются из фазной характеристики по току срабатывания реле *2ПР4*.

Если при проверке будет выявлено несоответствие угла блокировки защиты заданной уставке больше чем на -4° или $+7^\circ$, то необходимо изменить ток срабатывания реле *2ПР4* переключением дополнительной обмотки этого реле. При этом следует учитывать, что при включении дополнительной обмотки, соответствующей уставке $\pm 45^\circ$, реле имеет наименьший, а при включении, соответствующем уставке $\pm 60^\circ$, — наибольший ток срабатывания.

Если невозможно получить требуемый угол блокировки изменением способа включения дополнительной обмотки, необходимо изменить ток срабатывания реле

2ПР4 перерегулировкой его. Требуемый ток срабатывания реле, соответствующий заданному углу блокировки защиты, находится при этом из полученной фазной характеристики. Перед изменением тока срабатывания реле *2ПР4* необходимо повторно убедиться в том, что ток покоя приемника (при неработающем передатчике) составляет 10 ма , а ширина импульсов при манипуляции работающего передатчика находится в допустимых пределах.

Коэффициент возврата реле *2ПР4* по току в его обмотке должен быть не ниже 0,4. Более низкий коэффициент возврата особенно недопустим при использовании защиты на длинной линии 220 кв , оборудованной однофазным АПВ, так как после перевода линии в режим работы двумя фазами пусковые органы защиты могут остаться в положении срабатывания, а токи на концах линии могут при этом оказаться несколько сдвинутыми по фазе за счет емкостного тока линии.

Проверка четкости работы контактной системы реле *2ПР4* производится в интервале от 1,1 тока его срабатывания до максимального тока, получаемого при работе только одного из передатчиков. Установкой перемычки между колками $103—143$ реле *4ЭТ* на контакты реле *2ПР4* подается плюс постоянного тока. При изменении тока в указанных выше пределах, что достигается изменением сдвига фаз между высокочастотными импульсами передатчиков, не должно быть искрения и вибрации контактов реле *2ПР4*, а его якорь должен четко переключаться с одного неподвижного контакта на другой.

У правильно отрегулированного реле появление вибрации контактов указывает на неисправность либо конденсатора *2С5*, либо меднозакисного выпрямителя *2ВКЗ*. При необходимости проверка исправности выпрямителя *2ВКЗ* осуществляется в соответствии с указаниями приложения 3.

58. Проверка органа сравнения фаз переменным током от постороннего источника производится при плановых проверках защиты (взамен снятия фазной характеристики) в тех случаях, если результаты этой проверки и проверки ширины высокочастотных импульсов при плановой проверке совпадают с результатами тех же проверок при новом включении защиты, что указывает

на отсутствие изменений как фазной характеристики, так и углов блокировки защиты.

Для отделения органа сравнения фаз токов от приемопередатчика с испытательного блока *20И* снимается крышка и к его зажимам *801—802* через испытательную крышку подается переменное напряжение, регулируемое потенциометром. При проверке фиксируются напряжение на входе органа и токи в обмотках реле *2ПР3* и *2ПР4*, соответствующие их срабатыванию и возврату. Последние определяются миллиамперметром, включенным на зажимы *806—807*. При проверке реле *2ПР4* закрепляется в притянутом положении якорь реле *2КР5*, а при проверке реле *2ПР3* — якорь реле *2КР1*.

При проверке реле *2ПР3* одновременно проверяется четкость размыкания его размыкающего контакта при наличии постоянного тока на панели.

3-13. Проверка взаимодействия элементов схемы

59. Проверяется взаимодействие элементов схемы замыканием контактов реле от руки. Проверка производится по принципиальной схеме цепей постоянного тока защиты (см. рис. 1-1) совместно с приемопередатчиком при напряжении постоянного тока, пониженном потенциометром до 80% номинального напряжения панели. При выборе потенциометра необходимо учитывать, что панель защиты с приемопередатчиком потребляют ток порядка 1 а. Перед проверкой необходимо проверить затяжку проводов на колках реле, убедиться в отсутствии отсоединенных проводов, проверить правильность положения перемычек (накладок) между колками реле. Должен быть также проведен осмотр, а при необходимости и чистка контактов реле.

При использовании в защите реле минимального напряжения *1ЭН* вместо реле сопротивления *1ИС* целесообразно подать на панель переменное напряжение 100 в для приведения реле в положение, соответствующее включенному состоянию панели.

Действие реле при проверке должно соответствовать приводимому описанию:

а) Срабатывание реле *1ПР1* должно вызвать отпадение якоря реле *2КР1* и пуск высокочастотного передат-

чика. При этом должен упасть до нуля ток на выходе приемника, контролируемый по миллиамперметру «ток приема» (если на панель не подается ток от трансформаторов тока).

После возврата реле *1ПР1* должны отпасть якорь реле *2КР2*, притянуться якорь реле *2КР1*, вновь сработать реле *2КР2* и прекратиться работа передатчика. О последнем можно судить по восстановлению тока покоя на выходе приемника. Аналогичные действия схемы должны быть и при срабатывании и возврате реле *3ЭТ*.

При притянутом к сердечнику якорю реле *2КР2* возврат реле *1ПР1* и *3ЭТ* не должен вызывать срабатывания реле *2КР1*.

б) Срабатывание реле *1ПР2* должно вызвать отпадание якоря реле *2КР4*, срабатывание реле *2КР5*, отпадание якоря реле *2КР3*, повторное срабатывание реле *2КР4* и выпадение флажка сигнального реле «пуск защиты» (*10ЭС*). При возврате реле *1ПР2* должно вернуться реле *2КР5* и сработать реле *2КР3*. При притянутом к сердечнику якорю реле *2КР3* возврат реле *1ПР2* не должен вызывать срабатывания реле *2КР4*.

в) Срабатывание реле *1ИС (1ЭН)* должно вызывать отпадание якоря реле *2КР3* и выпадение флажка сигнального реле «напряжение» (*8ЭС*).

При возврате реле *1ИС (1ЭН)* должно срабатывать реле *2КР3*. При переключении реле *1ПР1* в положение срабатывания срабатывание реле *1ИС (1ЭН)* не должно вызывать выпадения флажка сигнального реле *8ЭС*. Сказанное относится только к панелям защиты, выпущенным после 1955 г., в схеме которых последовательно с обмоткой реле *8ЭС* включен контакт реле *2КР1*.

г) При удержании в отпавшем положении якоря реле *2КР4* срабатывание реле *1ИС (1ЭН)* должно вызывать срабатывание реле *2КР5*.

д) При переключении реле *1ИС (1ЭН)* в положение срабатывания срабатывание реле *1ПР2* не должно вызывать отпадания якоря реле *2КР4*.

е) Срабатывание реле *4ЭТ* должно вызывать срабатывание реле *2КР5*, отпадание якоря реле *2КР3* и выпадение флажка сигнального реле «пуск защиты» (*10ЭС*). После возврата реле *4ЭТ* реле *2КР5* должно вернуться в исходное положение, а реле *2КР3* сработать.

ж) Срабатывание реле *2ПР3* должно вызывать отпадание якоря реле *6КР2* и выпадение флажка сигнального реле «вызов» (*7ЭС*). Возврат реле *2ПР3* должен вызывать срабатывание реле *6КР2*.

з) Пуск высокочастотного передатчика нажатием кнопки «пуск» должен вызвать вздрагивание якоря реле *2ПР3*, а при притяннутом якоря реле *2КР5* — вздрагивание якоря реле *2ПР4*. Пуск высокочастотного передатчика при срабатывании реле *1ПР1* или *3ЭТ* не должен вызывать вздрагивания реле *2ПР3*.

и) Срабатывание только реле *2ПР4* и *6КР1* не должно вызывать действия каких-либо других реле. Срабатывание каждого из этих реле при переключенном в положение срабатывания реле *1ПР2* или *4ЭТ* должно вызвать срабатывание реле *5ЭП*, *6КР1*, выпадение флажка сигнального реле «срабатывание защиты» (*11ЭС*) и загорание лампы *16ЛС*, поскольку переключательные устройства *В1* и *В2* при проверке защиты находятся в положении «сигнал».

На линиях, оборудованных устройствами ОАПВ, где перемычка между зажимами *149—157* должна быть снята, необходимо убедиться в том, что реле *6КР1* срабатывает при подаче плюса на зажим *157* сборки панели (при возможности плюс подается от промежуточного реле панели ОАПВ, действующего на отключение всех трех фаз линии), и наоборот, что оно не срабатывает при замыкании замыкающих контактов реле *1ПР2* и *2ПР4*.

к) При переключении в положение срабатывания реле *1ПР1* и *3ЭТ* действие реле *6КР1* должно вызвать срабатывание реле *2КР1* и прекращение работы высокочастотного передатчика, о чем можно судить по восстановлению тока на выходе приемника.

л) При поочередном вынимании из приемопередатчика по одной лампе в каждой из двух параллельных ветвей цепи накала должен выпадать флажок сигнального реле «накал» (*9ЭС*).

м) На линиях с ответвлениями опробование взаимодействия элементов схемы дополняется проверкой действия дополнительных реле и цепей соответственно проектной схеме и требованиям «Общей инструкции по проверке устройств релейной защиты, электроавтоматики и вторичных цепей».

н) По окончании проверки взаимодействия реле проверяется действие защиты на световые и звуковые сигналы.

При питании цепей напряжения защиты через реле-повторители при наладке (при новом включении) проверяется невозможность действия защиты при кратковременном исчезновении постоянного тока. Для этого в цепь, питающую защиту и реле-повторитель постоянным током, врезается однополюсный рубильник. На защиту подается ток I_{BC} порядка 4—5 а и напряжение через реле-повторитель.

Поведение защиты проверяется несколькими кратковременными размыканиями рубильника и многократными быстрыми размыканиями и замыканиями его. При недостаточной отстройке защиты от таких режимов срабатывают реле *2КР5*, *2ПР4* и *5ЭП* и выпадет флажок сигнального реле «срабатывание защиты» (реле *11ЭС*). При хорошей отстройке эти реле действовать не должны.

Если для предотвращения ложного срабатывания защиты при кратковременных исчезновениях постоянного тока установлено специальное реле (реле времени или промежуточное реле с замедлением на срабатывание), включенное по схеме рис. 1-9, то необходимо: опробовать его действие снятием и подачей постоянного тока на панель, измерить выдержку времени (при применении схемы рис. 1-9,а), которая должна быть порядка 0,3—0,4 сек, и проверить цепь контакта, для чего, удерживая якорь реле *2КР4* в отпавшем положении, замкнуть контакт реле *1ИС (1ЭН)*. При замкнутом контакте дополнительного реле должно срабатывать реле *2КР5*.

При применении для отстройки защиты от кратковременных исчезновений постоянного тока замедленных реле-повторителей необходимо измерить время их отпадания. Оно должно составлять 0,4—0,5 сек.

60. Производится имитация коротких замыканий при питании цепей тока от постороннего источника при нормальном напряжении постоянного тока на панели защиты. Имитация несимметричных и симметричных коротких замыканий вне зоны и в зоне действия защиты производится следующим образом:

а) для имитации короткого замыкания вне зоны действия от передатчика отделяется орган манипуляции

защиты, для чего снимается крышка с испытательного блока *2И*. При подаче на защиту тока ведется наблюдение за реле *2ПР4*, якорь которого во всех случаях не должен вздрагивать. Последнее свидетельствует о том, что пуск высокочастотного передатчика происходит раньше, чем срабатывает реле *2КР5*, и передатчик работает без преждевременных остановок, чем обеспечивается надежная блокировка защиты при коротких замыканиях вне защищаемой зоны.

б) Для имитации коротких замыканий в защищаемой зоне крышка испытательного блока *2И* ставится на место и включается электрический секундомер для ориентировочного измерения полного времени действия защиты. Электрический секундомер должен пускаться рубильником, которым подается ток на схему, а останавливаться одним из контактов реле *5ЭП* (например, между колками *103* и *127*). Питание на секундомер следует подавать через разделительный трансформатор.

Время, измеряемое электрическим секундомером, составляет $0,08—0,1$ сек. При работе каких-либо реле с вибрацией или с отскакиванием контактов (особенно подвержено такой работе реле *1ЭН*) время действия защиты значительно возрастает. Для выявления такой ненормальной работы контактов, которую необходимо устранить регулировкой реле, и производится измерение времени.

в) Для имитации несимметричных коротких замыканий на вход панели защиты подается ток I_{CA} , чтобы реле *3ЭТ* и *4ЭТ* не обтекались током. Чтобы исключить участие в работе схемы реле *ИС*, якорь реле *2КР3* заклинивается в отпавшем положении. Если вместо реле *ИС* установлено реле *1ЭН*, достаточно подать на него напряжение. Проверка при имитации повреждений вне зоны и в зоне действия защиты производится двух-, трехкратным включением толчком четырех, пяти значений тока в пределах от 1,05 тока срабатывания реле *1ПР2* до 35 а.

г) Симметричные повреждения имитируются дважды: первый раз при пуске передатчика только от реле *3ЭТ* и *4ЭТ* и второй раз при пуске от реле *1ПР1*, *1ПР2* и *ИС* (*1ЭН*).

Для обеспечения пуска только от реле *3ЭТ* и *4ЭТ* размыкается цепь на реле *1ПР1* и *1ПР2* перемычкой на

колках 601—612 комплекта аппаратов 1. При имитации повреждений вне зоны действия защиты устанавливаются 3—4 значения тока I_{BC} в диапазоне от 1,05 тока срабатывания реле 4ЭТ до 35 а, каждое из которых подается 2—3 раза.

Для имитации симметричных повреждений с пуском защиты без участия реле 3ЭТ и 4ЭТ собирается схема рис. 3-20. С помощью реле РП2 имитируется кратковременное появление тока в обмотках реле 1ПР1 и 1ПР2. Пуск схемы осуществляется рубильником Р1. Реле РП1

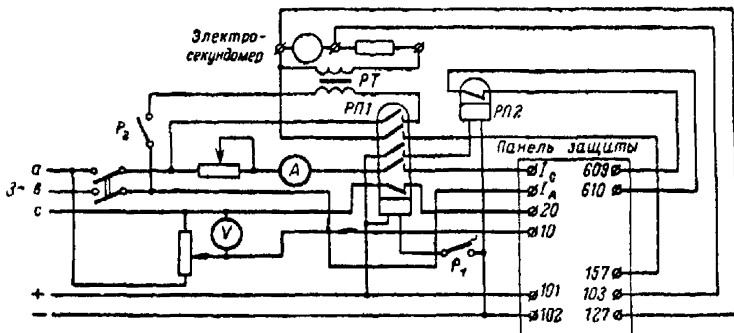


Рис. 3-20. Схема имитации симметричных коротких замыканий при пуске защиты без участия реле 3ЭТ и 4ЭТ.

обеспечивает одновременность подачи тока и пуска секундомера при имитации повреждения в защищаемой зоне. Секундомер останавливается контактом реле 5ЭП, для которого собирается цепь удерживания (подается плюс на зажим 157). При использовании в защите реле ИС напряжение на панель подается помимо контакта РП1. В этом случае напряжение должно опережать ток на 60° . Его величина устанавливается при каждом значении тока равной $0,5 \div 0,7 U_{ср}$. Проверка производится двух-, трехкратным включением тока $I_{сА}$ (помимо реле 3ЭТ и 4ЭТ) при четырех, пяти значениях тока в диапазоне от 1,05 тока срабатывания реле 1ПР2 до 1,2 тока срабатывания реле 4ЭТ. При имитации повреждений вне защищаемой зоны электрический секундомер отключается рубильником Р2.

Если в защите не используется самоудерживание реле 5ЭП, то необходимо измерить длительность замыкания контакта реле 5ЭП при имитации повреждения

в защищаемой зоне без участия реле *ЗЭТ* и *4ЭТ*. На время этого замера цепь, идущая от колков *103* и *127* (рис. 3-20), включается последовательно с секундомером, а цепь удерживания реле *БЭП* отсоединяется от зажима *157*. Длительность замыкания контактов реле *БЭП* должна быть не менее *0,1 сек.*

61. Проверяется *действие защиты на выключатели* в соответствии с указаниями «Общей инструкции по проверке устройств релейной защиты, электроавтоматики и вторичных цепей».

3-14. Проверка защиты током нагрузки линии

62. Проверяется *правильность подачи на защиту переменного тока и напряжения*, для чего измеряются величины вторичных токов в фазах, снимается их векторная диаграмма и измеряется ток небаланса в нулевом проводе. Векторную диаграмму необходимо снимать только при новом включении или переключении защиты на другие трансформаторы тока.

Правильность подвода цепей от трансформаторов напряжения проверяется фазировкой напряжения на зажимах *10* и *20* сборки панели с напряжением на сборке зажимов (на шинках) трансформаторов напряжения или на другой проверенной панели защиты.

63. Проверяется *правильность включения реле сопротивления ИС* с предварительным переводом этого реле в режим работы органа направления мощности, для чего с задней стороны панели на комплекте аппаратов *1* переключатели переключаются с колков *13—14* на колки *14—11* и с колков *21—22* на колки *22—12*. При этом его линия максимальной чувствительности отстает от напряжения $U_{СА}$ на угол *65—75°*.

64. Проверяется *правильность включения комбинированного фильтра токов и фильтра тока обратной последовательности* измерением напряжения на выходе органа манипуляции высокочастотного передатчика и тока в обмотках реле *1ПР1* и *1ПР2* при прямом и обратном чередовании фаз тока. Напряжение на выходе органа манипуляции измеряется на колках *709—710* вольтметром с большим внутренним сопротивлением, а ток в обмотках реле *1ПР1* и *1ПР2* измеряется миллиамперметром, включаемым между колками *609—610*.

Отношение напряжения на колках 709—710 при обратном чередовании фаз тока к напряжению, измеренному на этих колках при прямом чередовании фаз тока, должно примерно равняться коэффициенту k комбинированного фильтра. Последнее действительно только при вторичном токе нагрузки линии до 2,5 а и неизменной величине внутреннего сопротивления вольтметра при обоих измерениях. Если оба измерения напряжения между колками 709—710 не удастся произвести при неизменной величине внутреннего сопротивления прибора, т. е. по одной шкале вольтметра, то проверка должна производиться по миллиамперметру, включенному между колками 711—712.

Ток небаланса, протекающий в обмотках реле 1ПР1 и 1ПР2 при прямом чередовании фаз тока и заданном максимальном токе нагрузки линии, должен быть меньше тока возврата реле 1ПР2. Величина тока небаланса при максимальном токе принимается равной току небаланса, измеренному в обмотках реле и умноженному на отношение тока максимальной нагрузки к току, протекающему по линии при проверке. Как правило, указанное требование обеспечивается с большим коэффициентом надежности, и при всех значениях тока нагрузки линии имеет место надежный возврат не только реле 1ПР2, но и реле 1ПР1.

65. Повторно измеряются ток небаланса фильтра I_2 и напряжение манипуляции после восстановления прямого чередования фаз. При плановых проверках $I_{нб}$ фильтра тока I_2 и U_m измеряются только при прямом чередовании фаз.

66. Проверяется фазировка. Для проверки совпадения фаз цепей тока на обоих концах линии от кнопок K_n пускаются высокочастотные передатчики, якоря реле 2КР5 закрепляются в притянутом к сердечнику положении, между колками 806—807 включаются миллиамперметры и снимаются крышки блоков 19И.

На защите одного из концов линии на входные зажимы А—0 подается ток фазы А (I_{A0}), а на другом на те же зажимы А—0 поочередно подаются токи всех трех фаз (I_{A0} , I_{B0} , I_{C0}). При этом на каждом полукомплекте защиты измеряется ток в обмотке реле 2ПР4 по миллиамперметру, включенному между колками 806—807, и ведется наблюдение за током на выходе приемника по

показаниям миллиамперметра приемопередатчика. Одновременно на обоих концах линии необходимо проверять взаимное расположение высокочастотных импульсов обоих передатчиков при помощи электронного осциллоскопа, подключаемого к зажимам 751 и 753 сборки панели.

При подключении к защите на обоих концах линии токов одноименных фаз токи на выходе приемника и в обмотке реле 2ПР4 должны быть равны нулю и на экране осциллоскопа должны отсутствовать перерывы токов высокой частоты. При подведении к зажимам А—0 комплектов защиты по концам линии токов разных фаз токи в обмотке реле 2ПР4 должны соответствовать значениям, полученным при снятии фазной характеристики для углов 60° и 300° (отличающихся на 120° от угла 180°), а по взаимному расположению высокочастотных импульсов на экране осциллоскопа можно определить, на каком конце линии ток, поданный на защиту, опережает на 60° ток в защите другого конца.

В эксплуатации получил также широкое распространение способ проверки фазировки, отличающийся от описанного тем, что на каждом конце линии каждая фаза тока поочередно подается на свои зажимы. Этот способ дает аналогичные результаты при правильной фазировке токов по концам линии. Однако, как показал опыт наладки, в случаях неправильного выполнения фазировки при подаче тока каждой фазы на свои зажимы чрезвычайно трудно (особенно на длинных линиях) установить, в чем заключается несоответствие фаз тока на защите по концам линии, тогда как при подаче токов любой фазы на обоих концах линии только на зажимы А—0 ошибка всегда четко выявляется. Поэтому и рекомендуется при проверке фазировки подавать токи каждой фазы на зажимы А—0.

67. *Фазировка цепей тока на длинных линиях 220 кВ* (порядка 120 км и выше) должна производиться с учетом конечной скорости распространения высокочастотных сигналов и сдвига фаз между токами на концах линии, вызванного ее емкостной проводимостью (приложение 5).

По указанным причинам при подаче на защиту одноименных фаз тока могут иметь место токи на выходе приемника и в реле 2ПР4. При этом можно, пользуясь

фазной характеристикой, оценить величину угла сдвига между высокочастотными импульсами. Ветвь фазной характеристики, которой следует пользоваться, определяется по взаимному расположению высокочастотных импульсов на экране осциллоскопа, так как направление вращения вектора напряжения при снятии фазной характеристики известно. При значительных углах сдвига, 20° и более, необходимо ввести угловую поправку ψ_I , пользуясь выражением:

$$\psi_I = \theta_I \pm \alpha,$$

где θ_I — угол между токами по концам линии, обусловленный влиянием емкостных токов;

α — угол, обусловленный запаздыванием высокочастотных сигналов (6° на 100 км длины линии); знак плюс принимается при проверке на питающем конце, а минус — на приемном. При этом питающим считается тот конец линии, от которого направлена в линию активная мощность.

Угол θ_I подсчитывают, пользуясь формулой:

$$\operatorname{tg} \theta_I = \frac{P}{3I^2 \left(x_c - \frac{x_L}{2} \right) + Q},$$

где P и Q — активная и реактивная мощности в линии на данном ее конце, *Мвт* и *Мва*;

I — ток на данном конце линии, *ка*;

x_L и x_c — индуктивное и емкостное сопротивления линии, *ом*.

Величины P , Q и I определяются по показаниям приборов. При этом активная мощность при любом ее направлении принимается положительной; реактивная мощность при ее направлении от шин в линию берется положительной, а при направлении от линии на шины — отрицательной. В приведенном выражении для подсчета $\operatorname{tg} \theta_I$ не учитывается активное сопротивление линии. Более точные формулы приведены в приложении 5.

Отрицательное значение $\operatorname{tg} \theta_I$ соответствует $\theta_I > 90^\circ$, что возможно при малых величинах активной мощности. В некоторых случаях, когда активная мощность в линии

равна или близка к нулю, пользоваться приведенным выражением для определения $\operatorname{tg} \theta_1$ нельзя, так как угол θ_1 в этом случае может быть равен либо 0° , либо 180° . Если реактивная мощность с обеих сторон направлена от линии на шины, то угол $\theta_1 = 180^\circ$ и соответственно угол между токами, поданными на защиту, по концам линии равен 0° , а если на одном конце линии реактивная мощность идет от шин в линию, а на другом от линии на шины, то $\theta_1 = 0^\circ$ и угол между токами в полуккомплектах защиты по концам линии составляет 180° .

Учитывая изложенное, необходимо перед началом фазировки на длинной линии проверять по приборам режим ее работы.

Угловая поправка ψ_1 на питающем конце линии должна вычитаться из угла ψ между высокочастотными импульсами, полученного из фазной характеристики по величине тока в реле *2ЛР4*, измеренного при фазировке, если отсчет углов при снятии фазной характеристики производился при вращении вектора напряжения манипуляции (на данном конце линии) против часовой стрелки. Если же отсчет углов при снятии фазной характеристики производился при вращении вектора напряжения манипуляции по часовой стрелке, то угловая поправка ψ_1 должна складываться с углом ψ . На приемном конце, наоборот, — если углы в фазной характеристике отсчитывались при вращении своего вектора напряжения манипуляции против часовой стрелки, то угол ψ_1 должен складываться с углом ψ , а если углы фазной характеристики отсчитывались при вращении своего вектора напряжения манипуляции по часовой стрелке, то угол ψ_1 должен вычитаться из угла ψ .

При правильной фазировке и подаче на защиту по концам линии токов одноименных фаз для любого конца линии указанная выше сумма (или разность) углов ψ и ψ_1 должна составлять 180° , а при подаче токов разноименных фаз эта сумма (разность) должна быть равна либо 60° , либо 300° .

68. Фазировка цепей тока на линиях с ответвлениями при наличии на ответвлениях манипулируемых передатчиков должна быть проверена попарно между отдельными полуккомплектами $n-1$ раз так, чтобы в этих проверках участвовали все полуккомплекты защиты с ма-

нипулируемыми передатчиками (например, один любой из полуккомплектов поочередно со всеми остальными). Так как на линиях с ответвлениями углы между токами, подающимися на защиту при проверке фазировки, зависят от распределения токов нагрузки, рекомендуется на время фазировки между двумя концами линии снимать нагрузку со всех остальных ее концов отключением соответствующих выключателей. При этом фазировка может выполняться согласно указаниям п. 66, 67.

При невозможности отключения нагрузки какого-либо из концов линии (например, ответвления, где отсутствует полуккомплект дифференциально-фазной защиты) фазировка может быть проверена только с предварительным определением угла между токами, подающимися на полуккомплекты защиты, участвующие в данной проверке.

На линиях 220 кВ протяженностью до 120 км и на линиях 110 кВ с одним нагруженным ответвлением угол между токами можно определить графическим построением векторной диаграммы токов, по показаниям амперметров по концам линии и на ответвлении, поскольку сумма этих трех токов равна нулю. При этом, так как в условиях нормальной работы линии угол между напряжениями по концам линии относительно невелик, зная направления активной и реактивной мощностей и величины углов φ между токами и напряжением по концам линии, нетрудно установить, на каком из ее концов протекает опережающий ток (рассматривается угол между токами, меньший 180°). При этом следует определить угол между токами, один из которых направлен от шин в линию, а другой от линии на шины. Этот угол θ , используется для определения угловой поправки ψ_I согласно указаниям для линий с большими емкостными токами. При этом за питающий конец линии принимается тот, на котором протекает опережающий ток. Для линий протяженностью менее 100 км углом α можно пренебречь. Поправка ψ_I учитывается при оценке правильности фазировки также согласно приведенным указаниям.

Угол θ , в указанных случаях также может быть получен из векторной диаграммы токов и напряжений, построенной по показаниям измерительных приборов на двух концах линии с учетом падений напряжения в активном и реактивном сопротивлениях участков ли-

ний от ее концов до ответвления, создаваемых токами нагрузки. Для построения такой векторной диаграммы следует сначала найти положение вектора напряжения в месте ответвления отдельными построениями для каждого из концов линии. При этом следует пользоваться выражениями:

$$\begin{aligned}\dot{U}_{\text{отв}} &= \dot{U}_m - I_m Z_{\text{л}m}; \\ \dot{U}_{\text{отв}} &= \dot{U}_n + I_n Z_{\text{л}n},\end{aligned}$$

где U_m , U_n — напряжения по концам линии;

I_m — ток в линии со стороны конца m , направленный от шин на линию;

I_n — ток в линии со стороны конца n , направленный от линии на шины;

$Z_{\text{л}m}$, $Z_{\text{л}n}$ — полные сопротивления участков линии от концов до ответвления.

Затем обе построенные векторные диаграммы совмещаются в одну по общему вектору напряжения в месте ответвления ($U_{\text{отв}}$) и из полученной общей векторной диаграммы определяется угол между токами I_m и I_n .

В более сложных случаях при работе линии с двумя или более ответвлениями или для линий 220 кВ протяженностью свыше 120 км (когда на угол между токами оказывают существенное влияние емкостные токи) расчетное определение угла θ , затруднительно. В этих случаях для определения угла между токами следует измерить угол между напряжениями одной и той же фазы по концам линии. Такое измерение возможно лишь в том случае, если фазировка первичной цепи линии проверена и точно известна, т. е. если известна и подтверждается материалами ранее проведенных испытаний маркировка каждой фазы линии на обоих ее концах.

Измерение угла между напряжениями производится аналогично фазировке токов с той разницей, что на каждом конце линии на манипуляцию передатчика вместо тока подается одно и то же напряжение (например А—0 или А—В). Напряжение подается через раздельный трансформатор на зажимы 709—710 при снятой крышке испытательного блока 21И (так же как при снятии фазной характеристики). На обоих концах линии напряжение должно подаваться одинаковое (например, при подаче напряжения U_{AB} на обоих концах фазу А

следует подключать к зажиму 710), что можно обеспечить, учитывая заранее проверенные полярности обмоток разделительных трансформаторов.

Угол между напряжениями определяется по замерам тока в обмотках реле 2ПР4 из фазной характеристики. При этом следует пользоваться ветвью фазной характеристики, соответствующей полученному на экране осциллоскопа взаимному расположению высокочастотных импульсов, по которому также устанавливается, на каком из концов вектор напряжения опережающий.

Следует иметь в виду, что угол между напряжениями по концам линии всегда меньше 90° . Поэтому если по фазной характеристике получается угол $\psi > 180^\circ$, его следует вычитать из 360° , т. е. брать угол $\psi_U = 360^\circ - \psi$.

В отношении линии протяженностью более 60 км следует учитывать запаздывание высокочастотных импульсов и определять угол между напряжениями по выражению

$$\theta_U = \psi_U \pm \alpha,$$

где ψ_U — значение угла, полученное по фазной характеристике;

α — угол, обусловленный запаздыванием высокочастотных сигналов (6° на 100 км длины линии). Знак «+» принимается для того конца линии, где вектор напряжения отстающий, а знак «—» для другого конца, где вектор напряжения опережающий.

В отношении линий длиной менее 60 км величиной α можно пренебречь.

Угол между токами θ_I определяется из векторной диаграммы, на которой строятся сначала векторы напряжения по концам линии под углом θ_U друг к другу, а затем векторы токов, один из которых направлен от шин в линию, а другой от линии на шины. Построение векторов тока относительно векторов напряжения производится по замерам активной и реактивной мощности или по снятым векторным диаграммам по концам линии.

При проверке фазировки на линиях с работающими ответвлениями, так же, как и на длинных линиях 220 кВ, важно следить за неизменностью режима работы (величин токов нагрузки и напряжений, а также величин

активной и реактивной мощности по концам линии) в течение всей проверки.

69. Производится обмен сигналами высокой частоты между приемопередатчиками обоих концов линии. При этом проверяется правильность показаний миллиамперметра приемопередатчика, включенного на выходе приемника, и сигнализация, действующая при срабатывании реле 2ПРЗ.

70. Проверяется исправность цепей отключения. По окончании проверки защиты током нагрузки линии и восстановления цепей отключения выключателей проверяется их исправность опробованием действия защиты на отключение выключателей. При невозможности отключения линии проверяется наличие минуса от электромагнита отключения на переключательном устройстве вольтметром постоянного тока с большим внутренним сопротивлением.

3-15. Оформление результатов проверки

Результаты проверки при новом включении защиты заносятся в паспорт-протокол (приложение 6), куда также должны быть внесены основные паспортные данные защиты и заданные уставки. Результаты всех последующих эксплуатационных проверок фиксируются в рабочих тетрадях. В паспорт-протокол записывается лишь дата, вид проверки, обнаруженные отклонения характеристик и неисправности.

При установке в защите дополнительных реле в паспорт-протокол должны вкладываться дополнительные таблицы для их проверки.

ПРИЛОЖЕНИЕ I

СТАБИЛИЗАЦИЯ ФАЗОВОГО УГЛА МЕЖДУ НАПРЯЖЕНИЕМ МАНИПУЛЯЦИИ ВЫСОКОЧАСТОТНОГО ПЕРЕДАТЧИКА И ТОКОМ НА ВХОДЕ КОМБИНИРОВАННОГО ФИЛЬТРА

На рис. П-1 приведена схема замещения нагруженного фильтра $I_1 + kI_2$. На схеме П-1,а приняты следующие обозначения:

x_ϕ и r_ϕ — индуктивное и активное сопротивления фильтра, измеренные со стороны его выхода;

x_c и r_n — емкостное и активное сопротивления внешней нагрузки фильтра;

$r_{ст}$ — переменное активное сопротивление стабилизаторов напряжения;

E — э. д. с. фильтра (см. раздел 1-3);

U_m — напряжение манипуляции.

При отсутствии конденсатора постоянство фазы напряжения на выходе фильтра при изменении тока на его входе не обеспечивается, так как при возрастании тока увеличивается напряжение на выходе фильтра и уменьшается сопротивление стабилизаторов напряжения. Последнее при больших токах приобретает весьма малое значение. Поскольку r_n значительно больше r_ϕ , происходит изменение фазового угла между э. д. с. E и током I , в фазе с которым находится напряжение манипуляции U_m . На векторной диаграмме рис. П-2 угол ϕ' определяет фазовый сдвиг между напряжением U_m и

э. д. с. (7) до зажигания стабилизаторов напряжения. При работе последних (при больших токах) фазовый сдвиг возрастает, чему соответствует угол φ'' при наибольшем значении тока. Разность углов $\Delta\varphi$ является

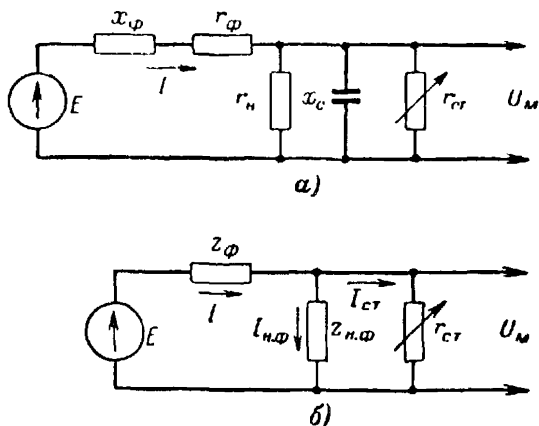


Рис. П-1. Схема замещения фильтра $I_1 + kI_2$ и его нагрузки.

а — с полной схемой цепей нагрузки фильтра; б — с замещением сопротивлений нагрузки r_n и x_c полным сопротивлением $z_{н.φ}$.

максимальной угловой погрешностью органа манипуляции высокочастотным передатчиком.

Дополнение в схеме конденсатора обеспечивает стабильность фазового угла между напряжением U_M и э. д. с. E при любых значениях тока. На схеме рис. П-1, б сопротивления $x_φ$ и $r_φ$ объединены в полное сопротивление $Z_φ$, а сопротивления нагрузки r_n и x_c — в полное сопротивление нагрузки фильтра $Z_{н.φ}$.

Как указывалось в п. 1-3, сопротивление r_n и x_c подбираются на основании принятого условия

$$z_φ e^{j\varphi_φ} = z_{н.φ} e^{-j\varphi_{н.φ}}. \quad (1)$$

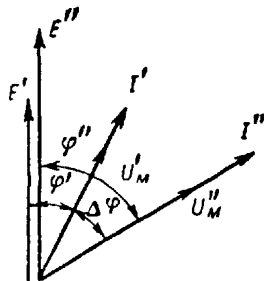


Рис. П-2. Векторная диаграмма работы фильтра $I_1 + kI_2$ без емкости на его выходе.

Этому условию соответствуют следующие соотношения:

$$Z_{\Phi} = r_{\Phi} + jx_{\Phi}; \quad Z_{н.ф} = \frac{r_{н}(-jx_c)}{r_{н} - jx_c} = \frac{r_{н}x_c^2}{r_{н}^2 + x_c^2} - j r_{н} \frac{r_{н}^2 x_c}{r_{н}^2 + x_c^2}. \quad (2)$$

Согласно условию (1):

$$r_{\Phi} = r_{н.ф} = \frac{r_{н}x_c^2}{r_{н}^2 + x_c^2} \quad \text{и} \quad x_{\Phi} = x_{н.ф} = \frac{r_{н}^2 x_c}{r_{н}^2 + x_c^2},$$

откуда

$$\frac{r_{\Phi}}{x_{\Phi}} = \frac{x_c}{r_{н}} \quad \text{и} \quad x_c = \frac{r_{\Phi}^2 + x_{\Phi}^2}{x_{\Phi}} = \frac{z_{\Phi}^2}{x_{\Phi}} \quad (3)$$

и

$$r_{н} = \frac{r_{\Phi}^2 + x_{\Phi}^2}{r_{\Phi}} = \frac{z_{\Phi}^2}{r_{\Phi}}. \quad (4)$$

Как показано ниже, условие (1) обеспечивает возможность полной стабилизации угла (без погрешностей) между напряжением U_M и э. д. с. E .

Для схемы рис. П-1, б э. д. с. E может быть представлена как сумма напряжения U_M и падения напряжения в сопротивлении фильтра Z_{Φ} от суммарного тока $I_{н.ф}$ и $I_{ст}$ (ток I):

$$\dot{E} = \dot{U}_M + (I_{н.ф} + I_{ст}) Z_{\Phi} = \dot{U}_M + I_{н.ф} Z_{\Phi} + I_{ст} Z_{\Phi}. \quad (5)$$

Соответственно этому выражению построена диаграмма на рис. П-3. Ток $I_{н.ф}$ на диаграмме опережает напряжение U_M на угол $\varphi_{н.ф}$, а напряжение $U_{н.ф}$ равно сумме падений напряжения в активном сопротивлении $r_{н.ф}$ (совпадает по фазе с током $I_{н.ф}$) и в реактивном емкостном сопротивлении $x_{н.ф}$ (отстает от тока $I_{н.ф}$ на угол 90°). Напряжение U_M суммируется с падением напряжения в сопротивлении z_{Φ} от тока $I_{н.ф}$ *, показанном на диаграмме как сумма падений напряжения в активном и реактивном (индуктивном) сопротивлениях фильтра. Падение напряжения в сопротивлении r_{Φ} совпадает по фазе с током $I_{н.ф}$, а падение напряжения $I_{н.ф} x_{\Phi}$ опережает этот ток на угол 90° . Эти

* См. второй член в выражении (5).

падения напряжения равны по величине падениям напряжения в сопротивлениях $r_{н.ф}$ и $x_{н.ф}$, так как создаются одним и тем же током $I_{н.ф}$, а $r_{н.ф} = r_{\phi}$ и $x_{н.ф} = x_{\phi}$. Поэтому суммарный вектор E' совпадает по фазе с током $I_{н.ф}$. Вектор E' является э. д. с. фильтра при малых токах до зажигания стабилизаторов напряжения, когда $r_{ст} = \infty$ и $I_{ст} = 0$. При этом третий член в выражении (5) обращается в нуль. При работе стабилизаторов напряжения к вектору E' , равному сумме первых двух членов формулы (5), прибавляется еще падение напряжения от тока стабилизаторов напряжения $I_{ст}$ (совпадает по фазе с вектором U_M) в сопротивлении фильтра z_{ϕ} . Это падение напряжения E'' построено на диаграмме как сумма падений напряжения $I_{ст}r_{\phi}$ и $I_{ст}x_{\phi}$. Вектор E'' также совпадает по фазе с током $I_{н.ф}$, так как углы полных сопротивлений фильтра Z_{ϕ} и его нагрузки $Z_{н.ф}$ равны между собой. Поэтому и суммарный вектор э. д. с. E совпадает по фазе с током $I_{н.ф}$.

Таким образом, при любых значениях тока на входе фильтра вектор его э. д. с. E опережает вектор напряжения манипуляции U_M на один и тот же угол, равный углу нагрузки фильтра $\varphi_{н.ф}$.

Если в выражении (5) обозначить токи $I_{н.ф}$ и $I_{ст}$ через $\frac{\dot{U}_M}{Z_{н.ф}}$ и $\frac{\dot{U}_M}{r_{ст}}$, получим:

$$\dot{U}_M = \frac{\dot{E}Z_{н.ф}}{Z_{н.ф} + Z_{\phi} + \frac{Z_{н.ф}}{r_{ст}}}. \quad (6)$$

Так как согласно условию (1) $Z_{н.ф} + Z_{\phi} = 2r_{\phi}$, с учетом (4) $Z_{\phi}Z_{н.ф} = (r_{\phi} + jx_{\phi})(r_{\phi} - jx_{\phi}) = r_{\phi}^2 + x_{\phi}^2 = r_{н.ф}$ выражение (6) преобразуется

$$U_M = \frac{\dot{E}Z_{н.ф}}{2r_{\phi} + \frac{r_{н.ф}}{r_{ст}}}. \quad (7)$$

В знаменателе выражения (7) все величины представляют собой активные сопротивления. Поэтому при любых значениях $r_{ст}$, т. е. при любых величинах токов, напряжение U_M отличается по фазе от э. д. с. E на один

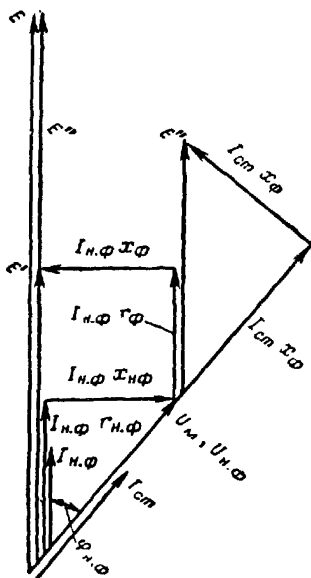


Рис. П-3. Векторная диаграмма работы фильтра $I_1 + kI_2$, стабилизированного емкостью на его выходе.

и тот же угол, равный углу полного сопротивления $Z_{н.ф.}$. Это подтверждают результаты, полученные при построении векторной диаграммы.

Следует отметить, что вследствие нелинейности сопротивления стабилизаторов напряжения $r_{ст}$ при их работе кривая напряжения U_m принимает несинусоидальную форму (рис. 3-11), т. е. в нем появляются составляющие высших гармонических. Для этих гармонических условие (1) нарушается и возникает угловая погрешность. Поэтому векторная диаграмма на рис. П-3 и выражение (7) справедливы только для основной (первой) гармоники. Однако, как показали экспериментальные исследования, общая угловая погрешность орга-

на манипуляции за счет наличия высших гармонических в напряжении U_m незначительная и не превышает 8° в широком диапазоне токов на входе фильтра.

ПРИЛОЖЕНИЕ 2

ПРОВЕРКА НАСЫЩАЮЩИХСЯ ТРАНСФОРМАТОРОВ $1TN_2$ И $1TN_0$

При проверке насыщающихся трансформаторов $1TN_2$ и $1TN_0$ определяется зависимость напряжения U_{II} на вторичной обмотке трансформатора от тока I_1 в его первичной обмотке, т. е. снимается характеристика $U_{II} =$

$=f(I_1)$ в пределах изменений вторичного напряжения от 0 до 10 в. Полученные данные сравниваются с типовыми характеристиками соответствующего трансформатора, приведенными на рис. П-4 и П-5.

При значительном отличии полученных характеристик от типовой необходимо найти и устранить дефект

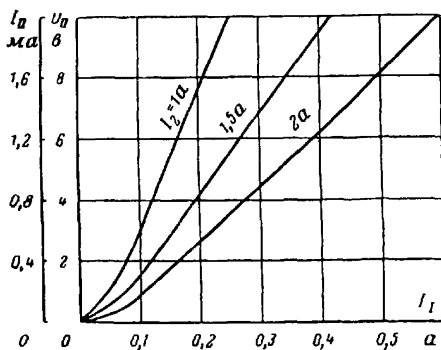


Рис. П-4. Характеристики $U_{II}=f(I_I)$ трансформатора ITH_2 при разных уставках по току I_2 и нагрузке вторичной обмотки сопротивлением $r=5\ 000$ ом.

в трансформаторе. В соответствии со схемой рис. П-6 проверка трансформаторов производится при нагрузке вторичной обмотки сопротивлением 5 000 ом. Миллиамперметр, включенный последовательно с сопротивлением, должен обладать небольшим внутренним сопротивлением. Напряжение определяется из выражения

$$U_{II} = 5\ 000 I \cdot 10^{-3}, \text{ в,}$$

где I — показания миллиамперметра, *ма*.

Необходимость проверки трансформаторов при нагрузке вторичной обмотки сопротивлением 5 000 ом и измерения напряжения U_{II} миллиамперметром, а не вольтметром определяется тем, что характеристики $U_{II}=f(I_I)$ обоих трансформаторов в значительной степени зависят от сопротивлений нагрузки их вторичных обмоток. Поэтому при измерении напряжения U_{II} вольт-

метром, внутреннее сопротивление которого в зависимости от его типа может колебаться в больших пределах, нельзя было бы дать типовые характеристики $U_{II} = f(I_I)$.

Проверка трансформаторов производится при положении накладок на переключателях чувствительности

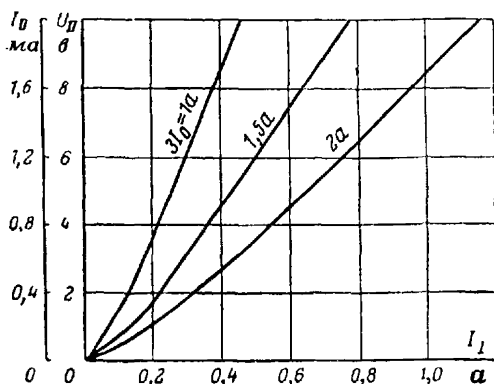


Рис. П-5. Характеристики $U_{II} = f(I_I)$ трансформатора ITH_0 при разных уставках по току $3I_0$ и нагрузке вторичной обмотки сопротивлением $r = 5000 \text{ ом}$.

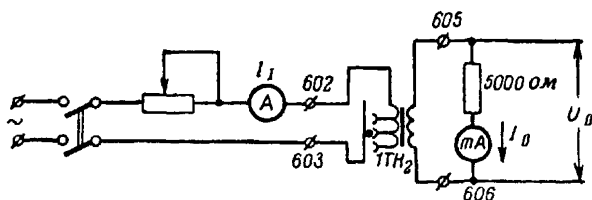


Рис. П-6. Схема проверки насыщения трансформатора ITH_2 (и ITH_0).

пускового органа токов обратной и нулевой последовательностей, соответствующем заданным уставкам. Кроме того, при проверке трансформатора ITH_2 снимается перемычка между колками 601—602 и отсоединением соответствующих проводов на переходной колодке, расположенной на задней стороне откидного плато комплекта аппаратов I , от вторичной обмотки трансформатора отключаются выпрямитель $1BK1$ и конденсатор $1C3$.

Соответственно при проверке трансформатора $1ТН_0$ производится отсоединение от его вторичной обмотки выпрямителя $1ВК_2$, для чего необходимо отнять от последнего провод 607 или 608 .

ПРИЛОЖЕНИЕ 3

ПРОВЕРКА МЕДНОЗАКИСНЫХ ВЫПРЯМИТЕЛЕЙ

Проверка меднозакисных выпрямителей заключается в измерении сопротивлений их отдельных плеч. Выявлять поврежденный выпрямитель, особенно наличие разомкнутого или закороченного плеча, наиболее удобно при помощи электронного осциллоскопа.

Использование осциллоскопа при проверке не позволяет, однако, четко установить наличие нескольких пробитых шайб в плече или значительные расхождения между сопротивлениями отдельных плеч. Эти дефекты выпрямителя могут быть выявлены измерением сопротивлений его плеч.

Проверка выпрямителей при помощи электронного осциллоскопа производится при отключенной нагрузке выпрямителей. При проверке выпрямителей $1ВК_1$ или $1ВК_2$ снимаются внутренняя перемычка $612—612$ на цоколе комплекта аппаратов 1 , а также монтажные провода, идущие от выпрямителей на зажимы $609—609$ переходной колодки, укрепленной с задней стороны плато комплекта. При проверке выпрямителя $1ВК_1$ подается ток $2—3$ а на зажимы $301—401$ оборки панели, а при проверке выпрямителя $1ВК_2$ — ток $1,5—2$ а на зажимы $301—001$. Провода от осциллоскопа подключаются к выводам $609—612$ выпрямителей.

При проверке выпрямителя $2ВК_3$ снимается перемычка между колками $806—807$ комплекта аппаратов 2 . При вынутой крышке испытательного блока $20И$ на его колки $801—802$ подается синусоидальное напряжение 20 в. Провода от осциллоскопа подключаются к колкам $806—813$ комплекта аппаратов 2 .

При исправности выпрямителя на экране электронного осциллоскопа будет видна кривая напряжения, подобная кривой, приведенной на рис. П-7,а, а при обрыве

или закорачивании одного из плеч выпрямителя форма кривой напряжения на его выходе будет соответствовать кривой, приведенной на рис. П-7,б.

Для выявления дефектного плеча необходимо посмотреть форму кривой напряжения на каждом из четы-



Рис. П-7. Форма кривой напряжения на выходе выпрямителя.

а — при исправном выпрямителе; б — при наличии закороченного или разомкнутого плеча выпрямителя.

рех плеч поврежденного выпрямителя. На исправном плече форма кривой напряжения должна соответствовать кривой, приведенной на рис. П-8,а. При коротком замыкании плеча на экране осциллоскопа будет видна

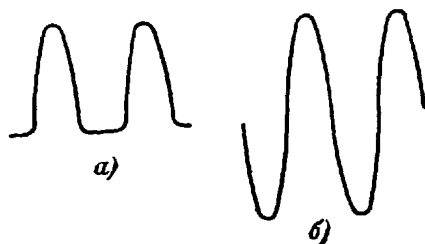


Рис. П-8. Форма кривой напряжения на плечах дефектного выпрямителя.

а — на исправных плечах выпрямителя; б — на плече выпрямителя, имеющем обрыв или элемент с обратной полярностью.

прямая линия, а при обрыве или наличии в плече элемента с обратной полярностью форма кривой будет подобна приведенной на рис. П-8,б.

Определение прямого и обратного сопротивлений отдельных плеч выпрямителей производится по схемам, приведенным на рис. П-9. Кроме указанных выше отсо-

единений, которые следует произвести при проверке выпрямителей электронным осциллоскопом, необходимо дополнительно:

а) при проверке выпрямителя *1BK1* — отсоединить на переходной колодке, расположенной на задней стороне плато комплекта аппаратов *1*, провода *605* и *606* от трансформатора *1ТН₂*;

б) при проверке выпрямителя *1BK2* — отнять от выводов выпрямителя провода *607* и *608* от вторичной обмотки трансформатора *1TH₀*;

в) при проверке выпрямителя *2BK3* — отнять от вывода выпрямителя провода *804* и *805* от трансформатора *2ТС*.

Во избежание повреждения выпрямителей при проверке необходимо строго придерживаться приведенных ниже указаний.

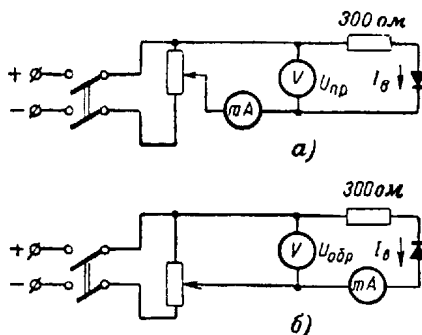


Рис. П-9. Схемы проверки сопротивлений плеч выпрямителей.

а — прямого сопротивления; *б* — обратного сопротивления.

Сопротивление плеч в прямом направлении определяется по схеме рис. П-9,*а*, для выпрямителей *1BK1* и *1BK2* — при токе через выпрямитель *10 ма*, а для выпрямителя *2BK3* — при токе *2,5 ма*. При указанных токах величина прямого сопротивления плеч должна составлять *130—210 ом* для выпрямителей *1BK1* и *1BK2* и *800—1 200 ом* для выпрямителя *2BK3*.

Для получения таких величин токов потенциометром необходимо поднять напряжение с нуля до *4—5 в* при проверке выпрямителей *1BK1* или *1BK2* и до *2—3 в* при проверке выпрямителя *2BK3*.

Напряжение U_B на плечах выпрямителя определяется при этом из выражения

$$U_B = U - I_B r \cdot 10^{-3},$$

где U — показание вольтметра, *в*;

I_B — ток через плечо выпрямителя, *ма*;

r — сопротивление, включенное последовательно с плечом выпрямителя, равное 300 ом.

Вольтметр в схеме рис. П-9,а должен обладать большим внутренним сопротивлением. При измерении напряжения вольтметром с внутренним сопротивлением меньше 10 000 ом ток через выпрямитель при определении прямого сопротивления его секций (особенно для выпрямителя 2ВКЗ) должен приниматься равным разности

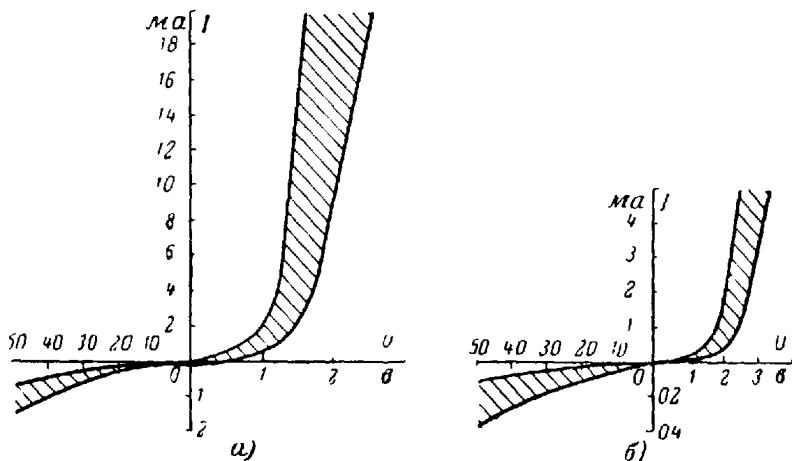


Рис. П-10. Вольт-амперные характеристики плеч медноцинковых выпрямителей.

а — выпрямители 1BK1 и 1BK2 типа BK-20 (6 шайб в плече); б — выпрямитель 2BK3 типа BK-7 (8 шайб в плече).

показаний миллиамперметра схемы рис. П-9,а и тока, протекающего через обмотку вольтметра.

Все плечи одного и того же выпрямителя должны иметь примерно одинаковое сопротивление в прямом направлении. В случае если сопротивление одного из плеч больше чем на 50% отличается от сопротивлений других плеч, необходимо заменить либо весь выпрямитель, либо данное плечо.

Обратное сопротивление плеч выпрямителей определяется по схеме рис. П-9,б. Напряжение потенциометром поднимается с нуля до 40—50 в. Обратное сопротивление плеч выпрямителей 1BK1 и 1BK2 составляет обычно при этом 15—60 ком, а выпрямителей 2BK3 100—500 ком. Плечи с обратным сопротивлением ниже 5 ком

для выпрямителей $1BK1$ и $1BK2$ и 30 ком для выпрямителя $2BK3$ должны заменяться.

Вольт-амперные характеристики плеч меднозакисных выпрямителей $1BK1$, $1BK2$ и $2BK3$ приведены на рис. П-10.

Обычно встречаемые отклонения характеристик отдельных экземпляров выпрямителей находятся в пределах заштрихованной области.

ПРИЛОЖЕНИЕ 4

ПОЯСНЕНИЯ К МЕТОДИКЕ ПРОВЕРКИ ОРГАНА МАНИПУЛЯЦИИ

1. Проверка настройки фильтра I_1+kI_2

Метод проверки величины коэффициента k основан на том, что при разных сочетаниях симметричных составляющих токов, подаваемых на фильтр, устанавли-

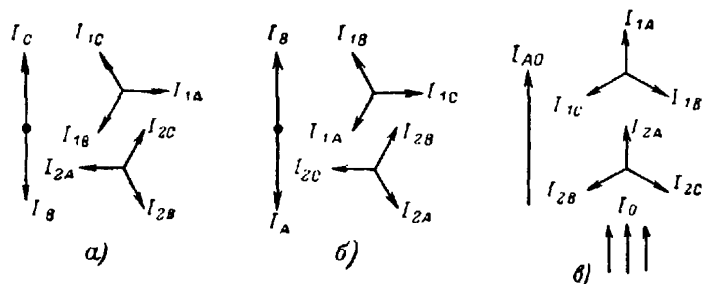


Рис. П-11. Векторные диаграммы токов на входе панели при проверке настройки фильтра I_1+kI_2 .

a — при питании током I_{BC} ; *б* — при питании током I_{AB} ; *в* — при питании током I_{AO} .

вается одинаковое результирующее напряжение на его выходе, которое согласно п. 1-3 равно

$$E = (I + kI_2)(r_3 - \sqrt{3}x_M). \quad (1)$$

На рис. П-11 приведены векторные диаграммы полных токов и их симметричных составляющих при подаче на вход панели токов I_{BC} и I_{AB} .

Комбинированный фильтр выделяет составляющие прямой и обратной последовательности фазы A , которые в обоих случаях по величине равны между собой, но расположены под различными углами.

При питании $B-C$ токи I_{1A} и I_{2A} находятся в противофазе, т. е.

$$I_{2A} = -I_{1A} \text{ и } I_{2A} = I_{1A} = \frac{I_{BC}}{\sqrt{3}},$$

согласно (1):

$$E_{BC} = \frac{I_{BC}}{\sqrt{3}}(k-1)(r_s - \sqrt{3}x_m). \quad (2)$$

При питании $A-B$ токи I_{1A} и I_{2A} сдвинуты на угол 60° , чему соответствует

$$I_{2A} = -a^2 I_{1A} \text{ и } I_{2A} = I_{1A} = \frac{I_{AB}}{\sqrt{3}},$$

где a — фазный множитель.

На основании (1):

$$\begin{aligned} \dot{E}_{AB} &= (I_{1A} - ka^2 I_{1A})(r_s - \sqrt{3}x_m) = \\ &= \frac{I_{AB}}{\sqrt{3}} [(1 + 0,5k) + j0,866k] (r_s - \sqrt{3}x_m). \end{aligned}$$

Модуль результирующего напряжения будет

$$E_{AB} = \frac{I_{AB}}{\sqrt{3}} \sqrt{k^2 + k + 1} (r_s - \sqrt{3}x_m). \quad (3)$$

Так как по условию проверки $E_{AB} = E_{BC}$, приравняем (2) и (3) и получаем:

$$\frac{I_{AB}}{I_{BC}} = \frac{k-1}{\sqrt{k^2 + k + 1}}. \quad (4)$$

На основании выражения (4) для удобства проверки на рис. 3-8 построена зависимость

$$k = j \left(\frac{I_{AB}}{I_{BC}} \right).$$

Проверка может также производиться при подаче на защиту токов I_{BC} и I_{A0} . В этом случае при питании I_{A0} токи I_{1A} и I_{2A} совпадают по фазе и равны между собой (см. рис. П-11), т. е.

$$I_{2A} = I_{1A} \text{ и } I_{2A} = I_{1A} = \frac{I_{A0}}{3},$$

согласно (1):

$$E_{A0} = \frac{I_{A0}}{3} (k+1) (r_s - \sqrt{3} x_M). \quad (5)$$

Приравнивая (2) и (5), получаем:

$$k = \frac{\sqrt{3} I_{BC} + I_{A0}}{\sqrt{3} I_{BC} - I_{A0}}. \quad (6)$$

Таким образом, в этом случае коэффициент фильтра k подсчитывается по выражению (6).

2. Определение чувствительности органа манипуляции к токам прямой последовательности

Напряжение на выходе органа манипуляции при питании защиты током прямой последовательности может быть подсчитано по результатам измерений этого напряжения при подаче на защиту тока I_{BC} или I_{A0} такой же величины.

На основе выражения (1) при трехфазном питании током прямой последовательности, когда $I_2=0$, можно написать:

$$U_M^{(3)} = I_1 (r_s - \sqrt{3} x_M)$$

или

$$I_1 = \frac{U_M^{(3)}}{r_s - \sqrt{3} x_M}. \quad (7)$$

При питании защиты током I_{BC} на основе выражения (2) получаем:

$$I_{BC} = \frac{\sqrt{3} U_{BC}}{(k-1) (r_s - \sqrt{3} x_M)}. \quad (8)$$

При питании защиты током I_{A0} из выражения (5) получим:

$$I_{A0} = \frac{3U_{A0}}{(k+1)(r - \sqrt{3x_m})}. \quad (9)$$

Так как напряжение подсчитывается при токах одинаковой величины, т. е. $I_1 = I_{BC} = I_{A0}$, выражения (7), (8) и (9) можно приравнять друг к другу.

Отсюда получим:

$$U_m^{(3)} = \frac{\sqrt{3}U_{BC}}{k-1} \quad (10)$$

и

$$U_m^{(3)} = \frac{3U_{A0}}{k+1}. \quad (11)$$

ПРИЛОЖЕНИЕ 5

ОПРЕДЕЛЕНИЕ УГЛА МЕЖДУ ТОКАМИ ПО КОНЦАМ ЛИНИИ В РЕЖИМЕ ТРЕХФАЗНОЙ СИММЕТРИЧНОЙ НАГРУЗКИ

На длинных линиях 220 кВ емкостные токи влияют на фазовый сдвиг между токами по концам линии и это влияние тем больше, чем меньше ток нагрузки линии¹. Ниже приводится лишь способ определения угла между токами по концам линии для использования при двусторонней проверке защиты током нагрузки.

Угол между токами по концам линии определяется на основе соотношений между токами и напряжениями, вытекающими из Т-образной схемы замещения линии, приведенной на рис. П-12.

¹ Этот вопрос подробно рассмотрен в статье канд. техн. наук Е. Д. Сапира, Влияние емкостной проводимости линий на работу высокочастотной дифференциально-фазной защиты («Электричество», 1956, № 3).

На этой схеме:

z_{π} — реактивное сопротивление прямой последовательности линии без учета ее емкостного сопротивления;

x_c — емкостное сопротивление прямой последовательности линии;

U_m, U_n — фазные напряжения по концам линии.

Емкостное сопротивление линии

$$x_c = \frac{1}{y},$$

где y — емкостная проводимость линии (для линии 220 кВ эта проводимость составляет $2,7 \times 10^{-6}$ 1/ом · км).

Соответственно положительным направлением токов на схеме замещения.

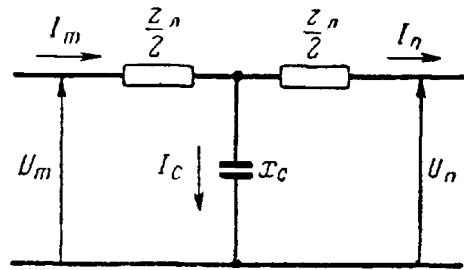


Рис. П-12. Т-образная схема замещения линии.

$$I_n = I_m - I_c. \quad (1)$$

Емкостный ток

$$I_c = \frac{\dot{U}_m - I_m \frac{Z_{\pi}}{2}}{-jx_c} = \frac{\dot{U}_m}{-jx_c} - \frac{I_m Z_{\pi}}{-j2x_c}.$$

Подставляя I_c в выражение (1), получим:

$$I_n = I_m - \frac{\dot{U}_m}{-jx_c} + \frac{I_m Z_{\pi}}{-j2x_c}. \quad (2)$$

Принимая ток \dot{I}_m совпадающим с осью вещественных величин, преобразуем выражение (2):

$$I_n = I_m - \frac{U_m (\cos \varphi_m + j \sin \varphi_m)}{-jx_c} + \frac{I_m (r_{\pi} + jx_{\pi})}{-j2x_c},$$

откуда

$$I_n = \left[I_m \left(1 - \frac{x_{\pi}}{2x_c} \right) + \frac{U_m \sin \varphi_m}{x_c} \right] - j \left[\frac{U_m \cos \varphi_m}{x_c} - I_m \frac{r_{\pi}}{2x_c} \right]; \quad (3)$$

согласно (3) для угла θ_I между токами I_m и I_n получаем для питающего конца линии m :

$$\operatorname{tg} \theta_I = \frac{U_m \cos \varphi_m - I_m \frac{r_n}{2}}{I_m \left(x_c - \frac{x_n}{2} \right) + U_m \sin \varphi_m} \quad (4)$$

или

$$\operatorname{tg} \theta_I = \frac{P_m - 3I_m^2 \frac{r_n}{2}}{Q_m + 3I_m^2 \left(x_c - \frac{x_n}{2} \right)}, \quad (5)$$

где U_m — фазное напряжение со стороны m , кВ;

I_m — ток со стороны m , кА;

P_m, Q_m — активная и реактивная мощности в линии со стороны m , Мвт и Мва.

Для приемного конца n согласно схеме замещения

$$i_m = I_n + I_c; \quad I_c = \frac{\dot{U}_n + I_n \frac{z_n}{2}}{-jx_c} = \frac{\dot{U}_n}{-jx_c} + \frac{I_n z_n}{-2jx_c};$$

$$I_m = I_n + \frac{U_n}{-jx_c} + \frac{I_n z_n}{-2jx_c}. \quad (6)$$

Преобразуя выражение (6) аналогично тому, как это сделано выше с выражением (2) (принимая ток I_n совпадающим с осью вещественных величин), нетрудно получить:

$$\operatorname{tg} \theta_I = \frac{U_n \cos \varphi_n + I_n \frac{r_n}{2}}{I_n \left(x_c - \frac{x_n}{2} \right) - U_n \sin \varphi_n} \quad (7)$$

и

$$\operatorname{tg} \theta_I = \frac{P_n + 3I_n^2 \frac{r_n}{2}}{3I_n^2 \left(x_c - \frac{x_n}{2} \right) + Q} \quad (8)$$

где U_n — фазные напряжения со стороны n , *кв*;
 I_n — ток со стороны n , *ка*;
 P_n, Q_n — активная и реактивная мощности в линии со стороны n , *Мвт* и *Мва*.

В выражения (4) и (7) можно подставить значения U, I и φ , полученные из векторной диаграммы, снятой при проверке. При этом угол на приемном конце (φ_n) должен определяться между вектором напряжения и повернутым на 180° вектором тока той же фазы, снятым для положительного направления от шин в линию, поскольку выражение (7) предусматривает противоположное положительное направление на приемном конце: с линии на шины (рис. П-12). При использовании выражений (4) и (7) должны учитываться знаки тригонометрических функций $\cos \varphi$ и $\sin \varphi$. При этом нужно исходить из отсчета угла от вектора тока против часовой стрелки (в сторону опережающего напряжения).

При использовании выражений (5) и (8) значения активной мощности P , реактивной мощности Q и тока I можно брать по измерительным приборам линии. При этом активная мощность считается положительной, независимо от ее направления, а реактивная принимается положительной при ее направлении от шин в линию и отрицательной при направлении с линии на шины. Исходя из этого, и принят знак плюс в знаменателе выражения (8).

Величины активного сопротивления линий 220 *кв* незначительны по сравнению с их реактивным сопротивлением. Поэтому в большинстве случаев ими можно пренебречь, считая, что $z_{л} \approx x_{л}$. В этом случае члены, содержащие $r_{л}$, в выражениях (5) и (8) отбрасываются и для любого конца линии (питающего или приемного) можно пользоваться одним общим выражением

$$\operatorname{tg} \theta_I = \frac{P}{3I^2 \left(x_c - \frac{x_{л}}{2} \right) + Q}, \quad (9)$$

где P и Q — активная и реактивная мощности в линии на данном конце, *Мвт* и *Мва*;
 I — ток на данном конце линии, *ка*.

Угол θ_I , определяемый с помощью приведенных выражений, характеризует изменение фазы тока в линии под влиянием емкостного тока. В условиях работы линии под нагрузкой угол между токами по концам линии отличается от 180° (принимая за положительное направление тока от шин в линию) на величину этого угла θ_I .

При передаче малой активной мощности по длинной линии $\operatorname{tg} \theta_I$ может получиться отрицательным. Это означает, что $\theta_I > 90^\circ$. Такой случай поясняется векторной диаграммой на рис. П-13, построенной в соответствии со схемой замещения рис. П-12. Для упрощения при построении принято $z_n = x_n$.

Возможны также случаи, когда передаваемая по линии активная мощность равна или очень близка к нулю. В этих случаях приведенные выше выражения не могут быть использованы для подсчета угла между токами I_m и I_n , так как при этом $\theta_I = 180^\circ$ (см. векторную диаграмму рис. П-13,б) или $\theta_I = 0$ (см. векторную диаграмму П-13,в).

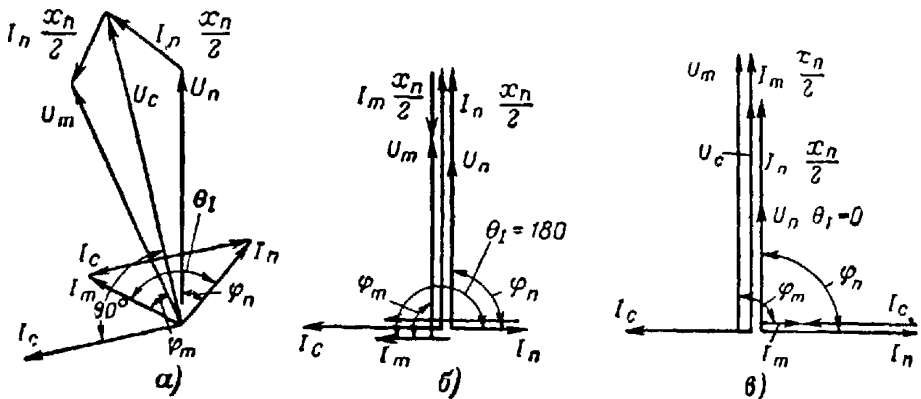


Рис. П-13. Векторные диаграммы токов и напряжений для длинной линии.

а — при передаче малой активной мощности; б и в — при активной мощности, равной нулю.

ПРИЛОЖЕНИЕ 6

ПАСПОРТ-ПРОТОКОЛ
НА ДИФФЕРЕНЦИАЛЬНО-ФАЗНУЮ ЗАЩИТУ
ТИПА ДФЗ-2

1. ПАСПОРТНЫЕ ДАННЫЕ

1. Защита выполнена по принципиальной схеме № _____
и монтажной схеме № _____

2. Спецификация аппаратуры _____

№ п/п.	Наименование	Тип	Заводской №	Обозначение по схеме	Шкала уставок
1.	Панель защиты	ДФЗ-2			

3. Трансформаторы тока и напряжения

Место установки				
Тип				
Коэффициент трансформации				

4. Источник постоянного тока _____

(Наименование)

5. Типы приводов и данные электромагнитов отключения и включения (ЭО и ЭВ)

Выключатель				
Тип привода				
$I_{ср}$ ЭО				
$I_{ср}$ ЭВ				

6. Устройство включено _____
 (на сигнал, на отключение, дата)

II. ЗАДАННЫЕ УСТАВКИ

Дата				
Кем заданы				
Телефонограмма, пояснительная записка, №				
Пусковой орган	Реле <i>1ПР2</i>	$I_{уст}$		
		$3I_{уст}$		
	Реле <i>1ИС</i>	$z_{уст}$		
	Реле <i>1ЭН</i>	$U_{уст}$		
Орган манипуляции		k		
Орган сравнения фаз		$\varphi_{бл}$		
Дополнительные реле				

III. ПРОВЕРКА ПРИ НОВОМ ВКЛЮЧЕНИИ

1. Внешний осмотр аппаратуры и монтажа _____

2. Внутренний осмотр и проверка механической части аппаратуры _____

3. Проверка схемы и маркировки. Схема защиты соответствует принципиальной схеме № _____ от _____ и монтажной схеме № _____ от _____

4. Проверка изоляции

а) Сопротивление изоляции, *Мом*

Между обмотками трансформаторов (мегомметр на 500 в)

<i>1Н₂</i>	<i>1Н₀</i>	<i>2ТС</i>	<i>2ТМ</i>

Между цепями (мегомметр на _____ в)

первичной и вторичной трансформаторов <i>23Т</i>	переменного тока и напряжения	переменного и постоянного тока	напряжения и постоянного тока

На землю (мегомметр на _____ в)

Цепи переменного тока	Цепи напряжения	Цепи постоянного тока

б) Электрическая прочность изоляции

Проверялась изоляция на землю следующих цепей

1	2	3

Изоляция всех цепей испытана напряжением в течение _____ мин

Сопротивление изоляции на землю после проверки электрической прочности, *Мом* (мегомметр на _____ в)

Цепи переменного тока	Цепи напряжения	Цепи постоянного тока

в) Изоляция цепей защиты и приемопередатчика проверялась вместе
раздельно.

г) Изоляция цепей на панели и внешних цепей проверялась в части:

Цепей переменного тока	Цепей напряжения	Цепей постоянного тока
вместе раздельно	вместе раздельно	вместе раздельно

5. Проверка настройки пускового фильтра I_2

$I_{2уст}^a$	$I_{вых}$ (в обмотках реле $1ПР1$ и $1ПР2$), ма	Токи на входе фильтра, а						$\Delta I\% = \frac{I_{макс} - I_{мин}}{I_{мин}} \cdot 100$	
		I_{AB}	I_{BC}	I_{CA}	I_{AO}	I_{BO}	I_{CO}	$\Delta I^{(2)}$	$\Delta I^{(1)}$

6. Проверка трансформатора $1ТН_2$

$I_{AB}, а$					
$I_p, ма$					
$U_{610-612}$					

7. Проверка реле $1ПР1$ и $1ПР2$

Реле	$I_p, ма$			$I_{AB}, а$			$I_{2ср}^a$	Проверена работа контактов током I_{AB} (от—до), а	Зазор между контактами, мм
	$I_{ср}$	I_B	k_B	$I_{ср}$	I_B	k_B			
$1ПР1$									
$1ПР2$	Без торможения								
	с торможением	—	—	—					

8. Проверка трансформатора ИТН₀

$3I_0, a$					
$I_p, мА$					
$U_{010-012}$					

9. Проверка работы реле ИПР1, ИПР2 с трансформатором ИТН₀

а) Характеристика $3I_{0\text{ср}} = f(I_2)$ б) $I_{\text{ср}}$ реле ИПР1, ИПР2 от тока I_C

Реле	I_{AB}	0				Реле	$3I_{0\text{уст}}$	$I_{C0\text{ср}}, a$	Проверка работы контактов током I_{C0}, a (от—до)
	I_2								
Реле ИПР2	$3I_0$	0			0	ИПР1 ИПР2 с торможением			
Реле ИПР1	I_{AB}	0							
	I_2								
	$3I_0$	0			0				

10. Проверка реле тока и напряжения

Токовое реле	$I_{\text{уст}}$ по шкале	$I_{\text{ср}}, a$	I_v, a	k_v	Проверено на вибрацию в диапазоне токов, a	Реле напряжения	$U_{\text{ср}}, в$	$U_v, в$	k_v
3ЭТ						1ЭН			
4ЭТ						Проверена работа контактов в диапазоне напряжений, $в$			

11. Проверка реле ИС

а) Проверка угла максимальной чувствительности при включении ИС как реле направления мощности

б) Проверка сопротивления срабатывания и возврата при $\varphi =$

I, a	$U, в$	$\varphi_{замык}$	$\varphi_{размык}$	$\varphi_{м.ч}$
2	100			

I, a	$U_{ср}, в$	$z_{ср} = \frac{U_{ср}}{2I}, ом$	$z_{в}, ом$

в) Угловая характеристика $z_{ср\alpha\beta} = f(\varphi)$ при $I = 5 a$

φ°	0	30	60	90	120	180	270
$U_{ср}, в$							
$z_{ср}, ом$							

г) $z_{ср} = f(I)$ при $\varphi =$

д) Результат проверки работы контактов

I, a					
$U_{ср}, в$	0				
$z_{ср}, ом$	0				

12. Проверка органа манипуляции

а) Проверка настройки фильтра $I_1 + kI_2$

Проверка коэффициента k						Отстройка фильтра от токов I_0			
I_{BC}, a	$I_{вмх}, ма$	I_{AB}, a	$\frac{I_{AB}}{I_{BC}}$	k	$\Delta k, \%$	I_{BC}, a	I_{A0}, a	k	$\Delta k, \%$
3						3			

б) Проверка чувствительности органа манипуляции

I, a	$U_m, в, \text{ при питании током}$						$U_m^{(3)} = \frac{\sqrt{3} U_{BC}}{k-1}$
	I_{AB}	I_{BC}	I_{CA}	I_{A0}	I_{B0}	I_{C0}	
2							

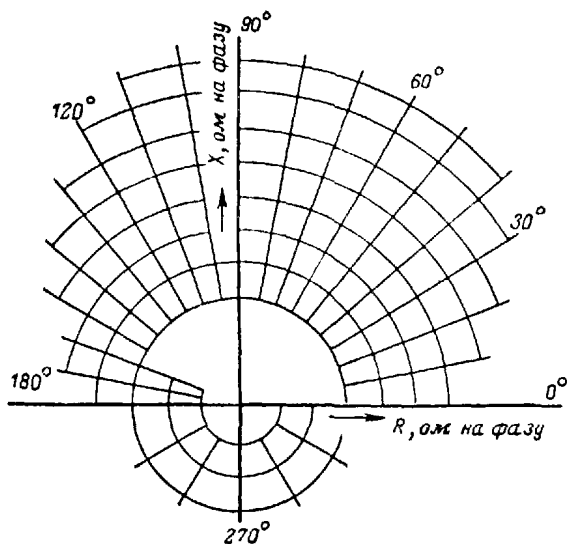


Рис. П-14. Угловая характеристика реле $z_{ср} = f(\varphi)$.

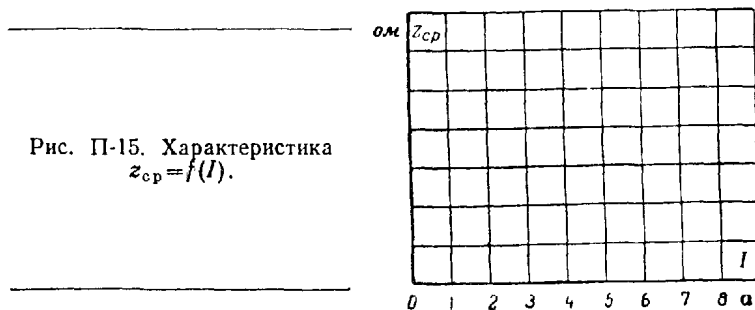


Рис. П-15. Характеристика $z_{ср} = f(I)$.

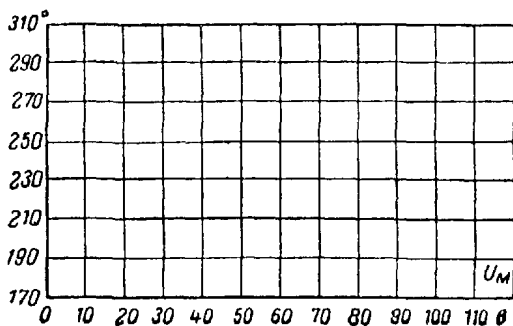


Рис. П-16. Характеристика чувствительности манипулятора передатчика $\gamma^\delta = f(U_n)$.

в) Проверка работы стабилизаторов напряжения

Напряжение зажигания			Полярность по осцилло-скопу	$U_m = f(I_{BC})$		
Стаби-вольт	Правый	Левый		I_{BC}, a		
I_{BC}, a				$U_m, в$		
$U_m, в$				I_{BC}, a		
				$U_m, в$		

г) Стабильность коэффициента k , фальтра $I_1 + kI_2$

I_{BC}, a				
$I_{вых}, мА$				
I_{AB}, a				
I_{AB} / I_{BC}				
k				

д) Угол между U_m и I_{BC} ;
 $I_{BC} = 3 a$; $\varphi^\circ =$

е) Стабильность угла между U_m и I_{BC}

I_{BC}					
φ°					

13. Проверка промежуточных и сигнальных реле

а) Напряжение срабатывания и возврата промежуточных реле

Реле	2КР1	2КР2	2КР3	2КР4	2КР5	5ЭП	6КР1	6КР2
$U_{ср}, в$								
$U_v, в$								

б) Напряжение и токи срабатывания сигнальных реле

Реле	7ЭС	8ЭС	9ЭС	10ЭС	11ЭС	Реле	12ЭС	13ЭС
$U_{ср}, в$						$I_{ср}, a$		

в) Проверка удерживающего действия реле 5ЭП

Зажимы удерживающей обмотки	153—155	169—171
	$I_{уд}, a$	при снижении тока
	при снятии напряжения	

Результаты проверки полярности удерживающих и рабочей обмоток реле 5ЭП

г) Проверка времени действия промежуточных реле при $U = \dots$ в

Реле	2КР1	2КР2	2КР3	2КР4	6КР1	6КР2	Реле	2КР5	6КР1	5ЭП1
$t_{ср}$							$t_{ср}$			

14. Проверка органа сравнения фаз

а) Проверка ширины высокочастотных импульсов. Вместо блока сравнения фаз включено активное сопротивление $R_{н} = \dots$ ом; ток покоя $I_{пок} = \dots$ ма;

$U_{м}, в$										
$I_{пр}, ма$										
$\gamma^\circ = 360 \left(1 - \frac{I_{пр}}{I_{пок}}\right)$										

По графическому построению напряжение полной манипуляции $U_{п.м} = в$; измеренное значение $U_{п.м} = в$

б) Снятие фазной характеристики и определение углов блокировки и защиты

φ°	0	30	60	90	120	150	180	210	240	270	300	330
$U_{м}$ (фазы)	C-B	C-0	C-A	0-A	B-A	B-0	B-C	0-C	A-C	A-0	A-B	0-B
$I_{2ПР4}, ма$												
φ°												

На противоположном конце линии на манипуляцию должно быть подано напряжение U_{CB} .

Режим работы линии

Углы блокировки по фазной характеристике

$I_{нагр}, а$	$R_{акт}, Мвт$	$R_{реакт}, Мва$	$U, кв$	$I_{ср2ПР4}, ма$	Левая ветвь		Правая ветвь	
					$\psi_{ср}$	$\psi_{бл} = 180 - \psi_{ср}$	$\psi_{ср}$	$\psi_{бл} = 180 - \psi_{ср}$

Работа контактов реле 2ПР4 при изменении тока от ма до ма

в) Проверка органа сравнения фаз переменным током

Реле	$U_{ср}, в$	$U_{в}, в$	$I_{ср}, ма$	$I_{в}, ма$	$k_{в}$	Работа контактов при токе от ма до ма	Зазор между контактами, мм
1ПР4							
2ПР3							

15. Проверка взаимодействия элементов схемы

а) Опробование

Схема работает в соответствии с принципиальной схемой № _____; проверка выполнена при напряжении постоянного тока $U = \text{_____} \text{ в}$; действие защиты опробовано на выключатели:

действие сигнализации _____

б) Имитация коротких замыканий

Режим		К. з. вне зоны			К. з. в зоне		
Несимметричное к. з. Пуск от реле 1ПР1 и 1ПР2	$I_{CA}, \text{ а}$				$I_{CA}, \text{ а}$		
	Поведение 2ПР4				t_{cp}		
Симметричные к. з.	Пуск от реле 3ЭТ и 4ЭТ	$I_{BC}, \text{ а}$			$I_{BC}, \text{ а}$		
		Поведение 2ПР4			t_{cp}		
	Пуск от реле 1ПР1, 1ПР2 и 1ИС (1ЭН)	$I_{CA}, \text{ а}$			$I_{CA}, \text{ а}$		
		Поведение 2ПР4			t_{cp}		

16. Проверка защиты током нагрузки линии

а) Проверка подачи на панель тока и напряжения

Ток фазы	От трансформаторов тока				Суммарный ток на панели а.	Напряжение $U_{CA} = \text{_____} \text{ в}$ Результаты проверки маркировки фаз напряжения (фазировка)
	комплект	комплект	комплект	комплект		
$I_A, \text{ а}$						
$I_B, \text{ а}$						
$I_C, \text{ а}$						
$I_0, \text{ ма}$						

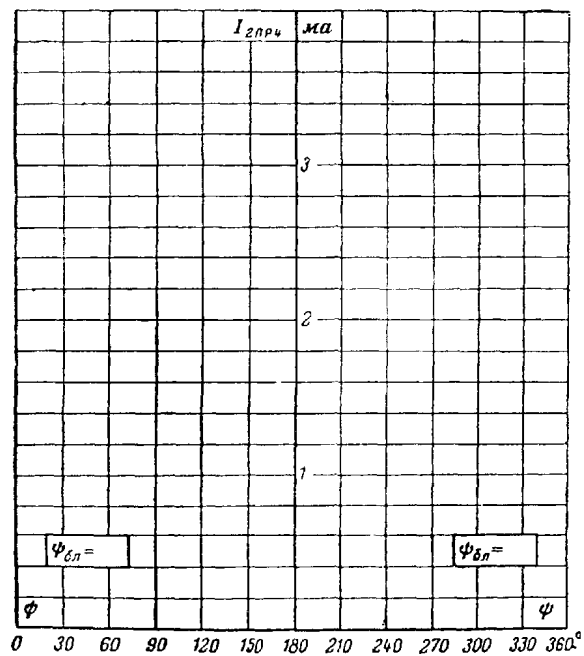


Рис. П-17. Фазная характеристика.

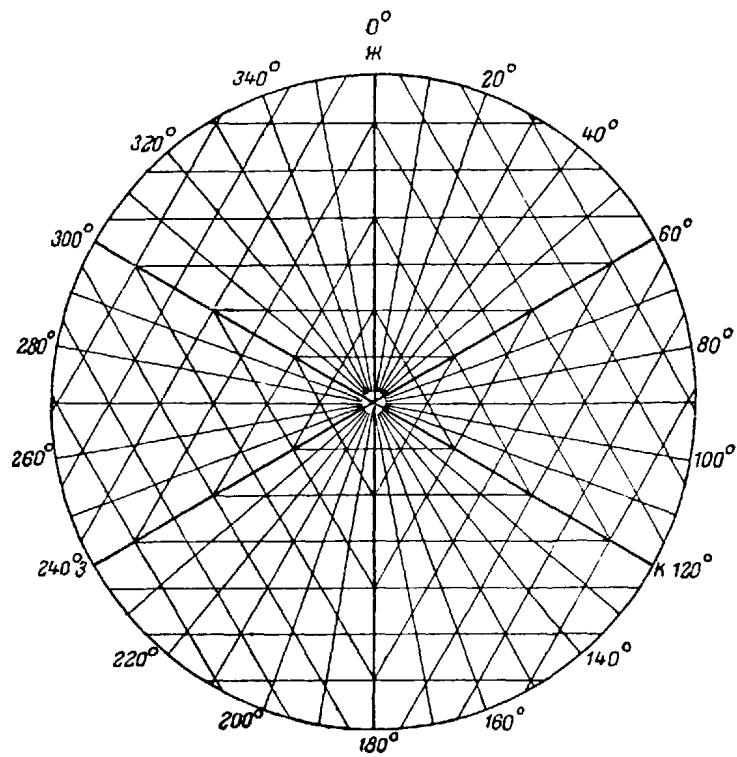


Рис. П-18. Векторная диаграмма токов.

Векторная диаграмма токов

Ток	Показания фазометра с напряжением U_{CA} , φ°	Показания ваттметра				Напряжение, в	
		U_{AB}	U_{BC}	U_{CA}	U_{CB}		
I_A						U_{AB}	
I_B						U_{BC}	
I_C						U_{CA}	

б) Проверка правильности включения реле ИС

Реле ИС включено как реле направления

Режим работы линии			Фазы тока в реле		I_{CA}	I_{CA}
$I_{нагр, а}$	$P_{акт, Мвт}$	$P_{реакт, Мвар}$	Фазы напряжения на реле		U_{CA}	
			Поведение реле			

Замечания и выводы _____

в) Проверка правильности включения фильтров I_2 и $I_1 + kI_2$

$I_{нагр, лин, а}$	Фильтр I_2			Фильтр $I_1 + kI_2$		
	$I_{реле, ма}$		$k_н = \frac{I_{в.1 пр 2} I_{нагр}}{I_{р.прям} I_{нагр, макс}}$	$U_{м, в}$		$\frac{U_{м.обр}}{U_{м.пр}}$
	при прямом чередовании фаз	при обратном чередовании фаз		при прямом чередовании фаз	при обратном чередовании фаз	

г) Измерение $I_{нб}$ фильтра I_2 и U_m фильтра $I_1 + kI_2$ (после восстановления прямого чередования фаз)

$$I_{нб} = \text{_____ ма}; U_m = \text{_____ в};$$

д) Проверка фазировки.
Ток в реле 2ПР4, мА

Замечания и выводы

На зажимы А—0 подан ток	I_A	I_B	I_C	
С другого конца линии на зажимы А—0 подан ток	I_A			
	I_B			
	I_C			

Режим работы линии

$P_{\text{акт}}, \text{Мвт}$	$P_{\text{реакт}}, \text{Мва}$	$I, \text{ка}$	$U, \text{кв}$

е) Обмен высокочастотными импульсами

$I_{\text{нагр}}$ линии, а	$U_{\text{пост}}$ тока, в	Ток накала, а		$I_{\text{пок}},$ ма	Пуск своего передатчика		Пуск даль- него передат- чика	Пуск обонх передатчиков
		I	II		$I_{\text{вых}},$ ма	Ток приема, ма		

ж) Проверка исправности цепей отключения выключателей

ОПЕЧАТКИ

	Строка	Напечатано	Должно быть
27	19 сверху	выполнении	невыполнении
29	2 снизу	тормозной	дополнительной
46	14 сверху	приема передатчика	приемопередатчика
102	13 снизу	трансформатора	трансформаторы
104	табл. 3-6, 1-я колонка слева	2КР4 и 103С	2КР4 и 10ЭС
107	табл. 3-8, 3-я колонка слева, 2-я строка сверху	149	143

УДК 621.316.925(083.96)

**СОСТАВЛЕНО БЮРО ТЕХНИЧЕСКОЙ ИНФОРМАЦИИ
ОРГРЭС**

Инструкцию составил инж. **В. Н. Вавин**
Редактор инж. **М. А. Беркович**

**ИНСТРУКЦИЯ ПО НАЛАДКЕ И ПРОВЕРКЕ
РЕЛЕЙНОЙ ЧАСТИ ДИФФЕРЕНЦИАЛЬНО-ФАЗНОЙ
ВЫСОКОЧАСТОТНОЙ ЗАЩИТЫ ТИПА ДФЗ-2**

Редактор *Л. А. Соболевская*

Техн. редактор *Н. С. Мазирова*

Сдано в набор 4/ХІІ 1965 г.

Подписано к печати 30/ІІІ 1966 г.

Г-04059 Бумага типографская мелованная 84×108¹/₃₂ Печ. л 8,82 Уч.-изд л 8,56

Тираж 21 300 экз.

Цена 45 коп

Заказ 763

Московская типография № 10 Главполиграфпрома
Комитета по печати при Совете Министров СССР,
Шлюзовая наб. 10.