

**ГЛАВНОЕ ЭНЕРГЕТИЧЕСКОЕ УПРАВЛЕНИЕ
ПРИ ГОСПЛАНЕ СССР (СОЮЗГЛАВЭНЕРГО)**

ИНСТРУКЦИЯ
ПО НАЛАДКЕ, ПРОВЕРКЕ И ЭКСПЛУАТАЦИИ
ДИСТАНЦИОННЫХ ЗАЩИТ ТИПОВ
ПЗ-157 и ПЗ-158

ГОСЭНЕРГОИЗДАТ

О П Е Ч А Т К И

Страница	Строка	Напечатано	Должно быть
8	Таблица 1		
	1 графа слева, 4 снизу	145—149	145—133
	2 графа слева, 7 снизу	—	не установлены
	2 графа слева, 4 снизу	151—139	151—131
20	5 сверху	ВЫСОКОВОЛЬТНЫМ	ВЫСОКОМНЫМ
47	Таблица П-3-1		
	2 графа справа, внизу		1; 1,5 и 2 (с точностью $\pm 10\%$)
54	Таблица П-3-3		
	2 графа слева, 5 снизу	ЭВ-131А	ЭВ-134А
57	Таблица П-3-4		
	1 графа справа, 2 снизу	ЭТ-423/0,6	ЭТ-523/0,6

ГЛАВНОЕ ЭНЕРГЕТИЧЕСКОЕ УПРАВЛЕНИЕ
ПРИ ГОСПЛАНЕ СССР (СОЮЗГЛАВЭНЕРГО)

ИНСТРУКЦИЯ
ПО НАЛАДКЕ, ПРОВЕРКЕ И ЭКСПЛУАТАЦИИ
ДИСТАНЦИОННЫХ ЗАЩИТ ТИПОВ
ПЗ-157 и ПЗ-158



ГОСУДАРСТВЕННОЕ ЭНЕРГЕТИЧЕСКОЕ ИЗДАТЕЛЬСТВО
МОСКВА 1963 ЛЕНИНГРАД

Составлено электроцехом ОРГРЭС

Авторы инженеры А. А. Кудрявцев и
И. И. Облезов
Редактор инж. А. И. Савостьянов

СОДЕРЖАНИЕ

Введение	5
I. Краткая характеристика дистанционных защит типов ПЗ-157 и ПЗ-158	6
I-1. Общие сведения	6
I-2. Блокировка при качаниях типа КРБ-121	9
I-3. Блокировка при качаниях типа КРБ-122	10
II. Наладка и проверка защиты при новом включении	11
II-1. Проверка и наладка собственно панелей защит	11
II-2. Проверка прочей аппаратуры и цепей защит	11
II-3. Внешний осмотр панели и проверка механической части аппаратуры	12
II-4. Предварительная проверка состояния изоляции панели	12
II-5. Проверка аппаратуры постоянного тока	12
II-6. Проверка реле постоянного тока блокировок при качаниях типов КРБ-121 и КРБ-122	16
II-7. Проверка элементов переменного тока и напряжения блокировки при качаниях типа КРБ-121	18
II-8. Проверка элементов переменного тока и напряжения блокировки при качаниях типа КРБ-122	20
II-9. Проверка блокировки защиты типа ПЗ-157 при несправностях в цепях напряжения	22
II-10. Проверка реле сопротивления	23
II-11. Проверка схемы постоянного тока	32
II-12. Испытание изоляции панели повышенным напряжением	32
II-13. Комплексная проверка панели защиты при питании от постороннего источника	33
II-14. Проверка связей панели с другими элементами защиты и проверка защиты под нагрузкой	37
III. Объемы эксплуатационных проверок защиты	39
III-1. Объем проверок при новом включении	39

III-2. Объем полной плановой проверки	39
III-3. Рекомендуемый объем частичной проверки	40
IV. Указания дежурному персоналу по эксплуатации дистанционной защиты типа ПЗ-157 (ПЗ-158)	40
<i>Приложение 1.</i> Мероприятия, предотвращающие ложную работу защиты типа ПЗ-157 при неисправностях в цепях напряжения	42
<i>Приложение 2.</i> Особенности настройки устройства блокировки защиты при качаниях типа КРБ-121 в сетях с сильно искаженной формой кривой напряжения	43
<i>Приложение 3.</i> Основные технические данные защит типов ПЗ-157 и ПЗ-158 и их элементов	44
Литература	67

УТВЕРЖДАЮ
Главный специалист-электрик
Союзглавэнерго

П. И. УСТИНОВ

ВВЕДЕНИЕ

В настоящей инструкции изложена методика наладки защит типов ПЗ-157 и ПЗ-158 при новом включении, приведен рекомендуемый объем эксплуатационных проверок, а также рекомендуемые указания дежурному персоналу.

Подробных описаний этих защит в инструкции не дается, поскольку таковые имеются в ряде учебников и учебных пособий по релейной защите, в «Руководящих указаниях по наладке, проверке и эксплуатации дистанционной защиты типа ПЗ-157» [Л. 1] и в книге Ю. А. Гаевченко «Новые типы дистанционных защит линий электропередач» [Л. 2].

Защита типа ПЗ-158, выпускаемая взамен защиты типа ПЗ-157, является модернизацией последней и содержит изменения только во вспомогательных органах (пуск блокировки при качаниях по току обратной последовательности, отсутствие комплекта блокировки заштыги при неисправностях в цепях напряжения).

Поэтому в инструкции дана только краткая техническая характеристика защит, включающая, в основном, описание назначения реле, а в приложении приведены параметры защит и их элементов.

Качественное выполнение защит ПЗ-157 и ПЗ-158, а также многолетний опыт эксплуатации защиты ПЗ-157 дают основание не производить при их новом включении поэлементной проверки, например измерения сопротивлений обмоток реле постоянного тока и определения параметров контуров обмоток реле сопротивления.

Это позволило методические указания по наладке защит при новом включении дать в достаточно сжатой форме в виде программы-методики.

В тех отдельных случаях, когда требуется более полная проверка защит (при некачественной настройке их на заводе-изготовителе, при повреждении панели защиты во время транспортировки и т. п.), следует руководствоваться упомянутыми выше Руководящими указаниями [Л. 1].

Настоящей инструкцией оговаривается объем проверок защит, относящийся только непосредственно к самой панели защиты. При этом имеется в виду, что в соответствии с действующими инструкциями производится проверка измерительных трансформаторов, от которых питается защита, проверка и испытание изоляции всех цепей, связывающих панель с измерительными трансформаторами, устройством АПВ, другими защитами, схемой сигнализации, опробование при пониженном напряжении и т. д.

Как известно, дистанционная защита типа ПЗ-157 имеет недостаток, заключающийся в том, что она может ложно сработать при срыве одновременно всех трех фаз цепей напряжения или при отключении трансформатора напряжения его разъединителем.

В приложении 1 приведены различные, в зависимости от конкретных условий, рекомендации, выполнение которых позволяет исключить ложную работу защиты при неисправностях в цепях напряжения.

Особо в инструкции рассмотрен вопрос о специфике работы защиты типа ПЗ-157 в сетях с сильно искаженной формой кривой напряжения (в сетях с большим процентом тяговой нагрузки и т. д.). В приложении 2 приведены рекомендуемые мероприятия, предотвращающие ненормальные режимы работы устройства блокировки защиты при качаниях при искаженной форме кривой напряжения сети.

Специальные испытательные схемы, рекомендуемые данной инструкцией, используются, естественно, только в тех случаях, когда на рассматриваемом объекте отсутствуют комплектные устройства для проверки сложных защит.

При составлении данной инструкции использован опыт произведенной ОРГРЭС наладки защит типов ПЗ-157 и ПЗ-158 и опыт эксплуатации этих защит энергосистемами (Мосэнерго и др.), а также частично использованы «Руководящие указания по наладке, проверке и эксплуатации дистанционной защиты типа ПЗ-157» [Л. 1].

Поскольку защита типа ПЗ-158 имеет отличающуюся по сравнению с защитой типа ПЗ-157 маркировку некоторых реле и цепей, в инструкции рядом с обозначениями для защиты ПЗ-157 в скобках даны обозначения соответствующих реле и цепей защиты ПЗ-158.

1. КРАТКАЯ ХАРАКТЕРИСТИКА ДИСТАНЦИОННЫХ ЗАЩИТ ТИПОВ ПЗ-157 и ПЗ-158

1-1. ОБЩИЕ СВЕДЕНИЯ

Защиты типов ПЗ-157 и ПЗ-158 представляют собой направленные трехфазные трехступенчатые дистанционные защиты с независимой выдержкой времени в каждой ступени и применяются в качестве основной или резервной защиты от междуфазных к. з. высоковольтных линий электропередачи в сети с большим током замыкания на землю.

Защиты имеют блокировки: защита ПЗ-157 — блокировку при качаниях типа КРБ-121 и блокировку при повреждениях в цепях напряжения типа КРБ-11; защита ПЗ-158 — блокировку при качаниях типа КРБ-122. Выходные цепи защиты рассчитаны для действия на один или два выключателя.

Схемы защит предусматривают возможность ускорения действия второй и третьей зон после АПВ.

Пусковые органы защиты, которыми являются направленные реле сопротивления *1РС*, *2РС*, *3РС* типа КРС-132 (рис. 1-1 и 1-2, см. вклейку в конце книги), выполняют следующие функции:

а) управляют переключателями дистанционных органов с уставок первой на уставки второй зоны защиты; б) осуществляют третью зону защиты; в) осуществляют фиксацию действия дистанционных

органов при к. з. во второй зоне в случаях, когда такая фиксация допустима.

В качестве дистанционных органов первой и второй зон используются: реле *4PC* — многофазное компенсационное реле типа КРС-121 для действия при несимметричных многофазных к. з. и реле *5PC* — направленное реле сопротивления типа КРС-131 для действия при симметричных к. з.

При отсутствии повреждения они включены на уставки первой зоны и переключаются на уставки второй зоны контактами реле *16РП_н* в защите ПЗ-157 (соответственно реле *17РП_н* в защите ПЗ-158) через время, достаточное для срабатывания защиты при повреждениях в первой зоне.

Реле *16РП_н* (*17РП_н*), переключающее зоны, имеет замедление на отпадание, которое может быть увеличено включением сопротивления *16R₂* (*17R*), и последовательную обмотку в цепи первой зоны. Последнее позволяет не учитывать время работы выходного реле *10РП_в*.

Цепи постоянного тока защиты ПЗ-157 контролируются фазы-замыкающим контактом *17РН₁* устройства блокировки защиты при повреждениях в цепи напряжения (типа КРБ-111), а у защиты ПЗ-158 — контактами реле *8РП₆₆* и *8РП₆₂* устройства блокировки при качаниях типа КРБ-122.

Реле *9РП_ф*, кроме размножения контактов реле *4PC*, обеспечивает фиксацию одновременного замыкания контактов реле *5PC* и *8РП₆₁* (контактом *9РП_{ф3}* в защите ПЗ-157 и контактом *9РП_{ф1}* в защите ПЗ-158) и осуществляет контактом *9РП_{ф2}* «мгновенный замер» во второй зоне.

Защита имеет отдельные реле времени: *6PB* для второй зоны с запуском от дистанционных органов и *7PB* для третьей зоны — с запуском от пусковых органов.

Сопротивление *16R₁* в защите ПЗ-157 предотвращает сброс выдержки времени на реле *6PB* при переходе двухфазного к. з. в трехфазное (если «мгновенный замер» не используется).

Под блокировку при качаниях могут быть заведены цепи первой и второй зон реле *5PC* (действующего при симметричных к. з.) и цепи первой зоны реле *4PC* (действующего при несимметричных к. з.). Блокировка второй зоны реле *4PC* не предусмотрена.

Осуществление различных вариантов блокировки при качаниях выполняется контактами *8РП₆₁* (включен между зажимами 16 и 18 в защите ПЗ-157 и между зажимами 30 и 28 в защите ПЗ-158) и *8РП₆₂* (включен между зажимами 18 и 20 в защите ПЗ-157 и между зажимами 28 и 25 в защите ПЗ-158) в схеме оперативных цепей защиты при установке перемычек в соответствии с табл. 1.

Реле *16РП_у* (*17РП_у*) предусмотрено для ускорения защиты после АПВ. Реле имеет задержку на возврат порядка 0,25 сек; контакты реле *16РП_{у2}* (*17РП_{у2}*), *16РП_{у1}* (*17РП_{у1}*) и *16РП_{у3}* (*17РП_{у3}*) шунтируют соответственно контакты реле времени *6PB* и *7PB* и обмотку реле времени *8PB* блокировки при качаниях, производя быструю деблокировку схемы. Каждый из этих контактов по желанию может быть включен в работу отдельной перемычкой.

Выходное реле *10РП_в* имеет замедление при срабатывании, вводимое в защите ПЗ-157 только при замыканиях на землю (т. е. и при работе разрядников) замыканием контакта *17РТ₀₁* в цепи демпферной обмотки реле *10РП_в*. Наличие размыкающего контакта реле

Таблица 1

**Варианты блокировки I и II зон защит типов
ПЗ-157 и ПЗ-158**

Перемычки установлены между зажимами		Блокировка цепей защиты		
		При симметричных к. з.		При несимметричных к. з.
Защита ПЗ-157	Защита ПЗ-158	I зона	II зона	I зона
Не установлены	—	Есть	Есть	Есть
133—149	131—139	Есть	Есть	Нет
143—149	—	Нет	Есть	Есть
145—149	151—139	Есть	Нет	Есть
133—145—149	151—131—139	Есть	Нет	Нет
133—143—149	—	Нет	Нет	Нет
133—143	—	Есть	Нет	Есть

ЮРП в этой цепи устраняет замедление реле на возврат. Указательные реле установлены во всех трех зонах защиты и в выходных цепях, а в защите ПЗ-158 и в цепях ускорения (*АРУ*). Назначение остальных перемычек в схеме защиты дано в табл. 2.

Технические данные защит ПЗ-157 и ПЗ-158 приведены в приложении 3.

Таблица 2

Назначение перемычек в защитах типов ПЗ-157 и ПЗ-158

Наименование перемычек		Назначение перемычек
Защита ПЗ-157	Защита ПЗ-158	
115—123	115—113	Использование в схеме пусковых реле без каких-либо внешних размножающих реле
119—123	119—113	
121—123	121—113	
123—129	113—125	
149—141	141—143	Ускорение третьей зоны после АПВ
149—151	139—143	Ускорение второй зоны после АПВ
123—131	113—129	Использование в схеме первой зоны защиты
		Фиксация „мгновенного замера“ второй зоны от пусковых реле
122—104	126—104	Быстрая деблокировка схемы блокировки при качаниях после ликвидации короткого замыкания
120—104	124—104	Быстрая деблокировка схемы блокировки при качаниях после АПВ

1-2. БЛОКИРОВКА ПРИ КАЧАНИЯХ ТИПА КРБ-121

Защиты ПЗ-157 и ПЗ-158 имеют блокировки при качаниях, которые при возникновении к. з. запускаются и вводят в действие защиту на время, достаточное для ее срабатывания. При возникновении качаний, не сопровождающихся к. з., блокировка не пускается.

В защите ПЗ-157 применена блокировка при качаниях типа КРБ-121.

Пусковой орган блокировки — поляризованное реле $8PH$ (см. рис. 1-1), реагирующий на величину, пропорциональную $U_2 + kI_0$, обеспечивает работу устройства при всех видах несимметричных к. з.

Кратковременное появление несимметрии при трехфазных к. з. обеспечивает также запуск устройства и при симметричных к. з.

Составляющая напряжения обратной последовательности подается на реле $8PH$ с выхода фильтра ($8R7$, $8R8$, $8C3$, $8C4$) через стабилизирующий трансформатор $8C7T$ и купроксный выпрямитель $8BK2$.

Составляющая тока нулевой последовательности kI_0 может подаваться на реле $8PH$ параллельно через насыщающийся трансформатор $8TH_0$ и купроксный выпрямитель $8BK1$ для повышения чувствительности. Введение составляющей kI_0 осуществляется переключкой 27—29 или 29—31 в токовой цепи.

Чувствительность пускового органа регулируется изменением числа витков на трансформаторах $8C7T$ и $8TH_0$.

Трансформаторы $8C7T$ и $8TH_0$ ограничивают величину напряжения на выпрямителях и обмотке реле $8PH$ при больших значениях U_2 и kI_0 . Конденсатор $8C2$ ограничивает высшие гармоники на выходе фильтра.

Конденсатор $8C1$ фильтрует переменную составляющую в выпрямленном токе и улучшает работу контактов реле $8PH$.

Для повышения низкого коэффициента возврата реле $8PH$ (порядка 0,4) предусмотрено сопротивление $8RB$, нормально зашунтированное контактом $8PP_{вз}$. При запуске устройства сопротивление $8RB$ выводится последовательно с обмоткой реле $8PH$ и повышает его коэффициент возврата до 0,8—0,85.

Схема работает следующим образом:

При размыкании контакта реле $8PH$ (даже кратковременном) в цепи обмотки реле $8PP_6$, которое нормально удерживается через контакт $8PH$ и свой контакт $8PP_{63}$, последнее отпадает. При этом замыкаются контакты $8PP_{61}$, $8PP_{62}$, $8PP_{66}$, $8PP_{67}$ и вводят в действие блокируемые цепи защиты на время, определяемое временем отпадания замедленного реле $8PP_{в}$. Реле $8PP_{в}$, отпав, подает контактом $8PP_{в1}$ напряжение на обмотку реле $8PP_6$ и последнее своими контактами выводит цепи защиты из работы. Реле $8PP_6$ остается под напряжением и не управляется контактом пускового реле $8PH$ до тех пор, пока не замкнется контакт $8PB_1$ реле времени $8PB$.

Возврат схемы в исходное положение может происходить либо с заданной выдержкой времени (после замыкания контакта $8PB_3$), либо немедленно после ликвидации нарушения от контакта реле минимального напряжения $8PH1$.

Для повышения чувствительности реле $8PH1$ при удаленных трехфазных к. з. в его цепь включен контакт $8PP_{6в}$, кратковременно размыкающийся при каждом пуске устройства, а для предотвраще-

ния преждевременной деблокировки после возврата реле $\delta P H 1$ (при двухфазных к. з. на других фазах) обмотка реле $\delta P P_6$ шунтируется контактом реле $\delta P H$.

Для выравнивания времени отпадания реле $\delta P P_6$ при симметричных и несимметричных к. з. параллельно обмотке этого реле включен контакт $\delta P P_{64}$.

1-3. БЛОКИРОВКА ПРИ КАЧАНИЯХ ТИПА КРБ-122

В защите ПЗ-158 применена блокировка при качаниях типа КРБ-122.

Пусковой орган устройства блокировки реле $\delta P P$ имеет рабочую P и тормозную T , обмотки (см. рис. 1-2).

Рабочая обмотка P через выпрямители $\delta B 2$ и $\delta B 3$ (и трансформаторы $\delta T H_2$ и $\delta T H_0$) включена соответственно на ток I_2 фильтра ФТОП и ток $3I_0$. Фильтр ФТОП состоит из трансформаторов $\delta T \Phi$ и $\delta T K$ и сопротивления δR .

Тормозная обмотка T реле $\delta P P$ через трансформатор $\delta T H_T$ и выпрямитель $\delta B 1$ включена встречно рабочей обмотке на ток одной из фаз.

Чувствительность пускового органа регулируется отпайками на трансформаторах $\delta T H_2$ (по току I_2) и $\delta T H_0$ (по току $3I_0$).

Применение торможения предотвращает запуск устройства блокировки от токов небаланса при больших токах качаний. В то же время пусковой орган загружается при к. з. на фазе, в которую включен трансформатор $\delta T H_T$. Степень загрузки характеризуется коэффициентом торможения, определяемым по формуле

$$k_T = \frac{I_{2cp} - I_{2(0)cp,мин}}{I_\Phi} \cdot 100, \%$$

где k_T — коэффициент торможения (см. приложение 3);
 $I_{2(0)cp,мин}$ — ток срабатывания пускового органа при отсутствии торможения и минимальной уставке пускового органа;
 I_{2cp} — то же при протекании тормозного тока I_Φ через трансформатор $\delta T H_T$.

Токи I_{2cp} и $I_{2(0)cp,мин}$ должны быть взяты в амперах обратной последовательности, а ток I_Φ в амперах на фазу.

Степень отстройки пускового органа от токов небаланса при качаниях может быть определена следующим образом.

Например, известно, что при токе качаний $I_\Phi = 10$ $I_{ном} = 50$ а, ток небаланса на выходе фильтра не превышает $I_{нб} \leq 5 I_{2cp,мин} = 5 \cdot 0,5 = 2,5$ а; определяем ток срабатывания пускового органа с учетом торможения. Принято: $I_{ном} = 5$ а; минимальный ток срабатывания $I_{2(0)cp,мин} = 0,5$ а; коэффициент торможения $k_T = 10\%$:

$$I_{2cp} = \frac{k_T \cdot I_\Phi}{100} + I_{2(0)cp,мин} = \frac{10 \cdot 5}{100} + 0,5 = 5,5 \text{ а.}$$

Коэффициент отстройки от токов небаланса равен:

$$k_o = \frac{I_{2cp}}{I_{нб}} = \frac{5,5}{2,5} = 2,2.$$

Аналогично при $k_T = 5\%$ имеем:

$$I_{2cp} = \frac{5 \cdot 50}{100} + 0,5 = 3 \text{ а}; \quad k_o = \frac{3}{2,5} = 1,2.$$

При уставке срабатывания пускового органа большей, чем $I_{2(0)cp.min} = 0,5 \text{ а}$, в формулу должен быть подставлен коэффициент торможения, увеличенный в такой же пропорции. Это дает повышение коэффициента отстройки.

Коэффициент торможения изменяется отпайками на трансформаторе $8TH_T$.

Дроссель $8Др$ и конденсатор $8С2$ в цепи $8TH_2$ составляют фильтр высших гармоник (близкой к пятой) и исключают их влияние на работу реле $8ПР$. Конденсатор $8С1$ сглаживает выпрямленный ток.

Шунтирование рабочей обмотки реле $8ПР$ сопротивлением $8R6$ (после замыкания контакта $8ПП_{в4}$) увеличивает коэффициент возврата реле $8ПР$ в полной схеме блокировки (на входе $ФТОП$).

Назначение реле и работа схемы постоянного тока блокировки типа КРБ-122 аналогичны блокировке типа КРБ-121.

Технические данные устройств блокировок и их элементов приведены в приложении 3.

II. НАЛАДКА И ПРОВЕРКА ЗАЩИТЫ ПРИ НОВОМ ВКЛЮЧЕНИИ

II-1. ПРОВЕРКА И НАЛАДКА СОБСТВЕННО ПАНЕЛЕЙ ЗАЩИТ

1. Внешний осмотр панели и проверка механической части аппаратуры.
2. Предварительная проверка состояния изоляции панели.
3. Проверка аппаратуры постоянного тока.
4. Проверка комплекта блокировки защиты при качаниях.
5. Проверка комплекта блокировки при неисправностях цепей напряжения.
6. Проверка комплектов реле сопротивления.
7. Проверка схемы постоянного тока панели.
8. Комплексная проверка панели защиты от постороннего источника.
9. Испытание изоляции панели повышенным напряжением.
10. Проверка поведения защиты при подаче на нее нормального напряжения сети и тока нагрузки и присоединения к ней всех остальных цепей.

II-2. ПРОВЕРКА ПРОЧЕЙ АППАРАТУРЫ И ЦЕПЕЙ ЗАЩИТ

1. Проверка всех цепей, связывающих панели ПЗ-157 и ПЗ-158 с другими элементами защиты (трансформаторами тока и напряжения, сигнализацией и др.).
2. Проверка измерительных трансформаторов тока и напряжения.
3. Испытание изоляции всех цепей защиты повышенным напряжением.
4. Опробование действия схемы постоянного тока защиты в целом при снижении напряжении оперативного постоянного тока.

В данной инструкции приводится объем проверки только самой панели защиты (раздел II-1, пп. 1—10). Проверки цепей защиты и прочей аппаратуры производятся в соответствии с действующими инструкциями («Общая инструкция по проверке устройств релейной защиты, электроавтоматики и вторичных цепей», Госэнергоиздат, 1961; «Инструкция по проверке трансформаторов напряжения и их вторичных цепей», Госэнергоиздат, 1960 и др.).

II-3. ВНЕШНИЙ ОСМОТР ПАНЕЛИ И ПРОВЕРКА МЕХАНИЧЕСКОЙ ЧАСТИ АППАРАТУРЫ

1. От панели отключаются все цепи постоянного и переменного тока (токовые цепи предварительно закорачиваются).

2. Проверяется отсутствие механических повреждений аппаратуры, целостность стекол, качество уплотнений; затяжка винтов и гаек у клеммных соединений; панель очищается от пыли (при осмотре и последующих испытаниях передние платы комплекта кодовых реле и блокировки при качаниях откидываются).

3. Производится проверка механической части реле в соответствии с действующими инструкциями.

Проверка механической части и регулировка контактной системы у реле *8РН* (*8ПР*) устройства блокировки защиты при качаниях и у всех реле сопротивления производится непосредственно перед снятием электрических характеристик.

При регулировке контактной системы у переключающего реле *16РП_п* (*17РП_п*) следует проверять, что переключение цепей мостящими контактами *16РП_{п3}*, *16РП_{п4}* (*17РП_{п3}*, *17РП_{п4}*) (см. рис. I-1, I-2), *16РП_{п5}*, *16РП_{п6}* (*17РП_{п5}*, *17РП_{п6}*) и *16РП_{п7}*, *16РП_{п8}* (*17РП_{п7}*, *17РП_{п8}*) происходит без разрыва цепей.

II-4. ПРЕДВАРИТЕЛЬНАЯ ПРОВЕРКА СОСТОЯНИЯ ИЗОЛЯЦИИ ПАНЕЛИ

Предварительная проверка состояния изоляции панели производится мегомметром 1000 в. Измеряется сопротивление изоляции цепей переменного напряжения и тока, постоянного оперативного тока и сигнализации относительно корпуса панели и между собой; сопротивление изоляции должно быть не ниже 5 *Мом*.

II-5. ПРОВЕРКА АППАРАТУРЫ ПОСТОЯННОГО ТОКА

1. Мостом постоянного тока производится измерение сопротивлений искрогасительных контуров *21R* и *22R* (*20R* и *21R*); величины сопротивлений должны лежать в пределах 450—500 *ом*.

Емкости искрогасительных контуров *19C* и *20C* (*18C* и *19C*) проверяются на сохранение заряда подачей на них номинального напряжения оперативного постоянного тока с последующей (через 10—15 *мин*) их разрядкой.

2. Проверяются напряжения срабатывания, напряжения удерживания и токи срабатывания и удерживания у всех реле постоянного тока, кроме комплекта блокировки при качаниях, в соответствии с табл. 3.

Таблица 3

Обозначение реле в схеме	При питании обмотки реле	Напряжение срабатывания	Напряжение удерживания	Ток срабатывания	Ток удерживания
6РВ	Параллельной	Измеряется. В защите ПЗ-157 дополнительно измеряется напряжение на обмотке реле при подаче номинального напряжения на цепь: сопротивление 16R1 — обмотка реле. Напряжение на реле должно быть $U_p \leq 0,7 U$ начала движения (вкл $U_p \leq 0,5 U_{ср}$)	Измеряется. Для защиты ПЗ-157 с последовательно включенным сопротивлением 16R1 $U_{уд} \leq 0,7 U_H$	—	—
7РВ	Параллельной	Измеряется. $U_p \leq 0,7 U_H$	Измеряется	—	—
9РПФ	Параллельной	Измеряется. $0,6 U_H \leq U_{ср} \leq 0,7 U_H$	Измеряется	—	—
10РПВ	Параллельной	Измеряется при последовательно-включенных обмотках 16РПП (17РПП) и 11РУ $0,6 U_H \leq U_{ср} \leq 0,7 U_H$	Измеряется	—	—
10РПВ	Последовательных	—	—	Не измеряется	Не измеряется
11РУ, 12РУ 13РУ (14РУ)	Последовательной	Измеряется	Не измеряется	Не измеряется	Не измеряется
14РУ, 15РУ (15РУ, 16РУ)	Последовательной	—	—	Измеряется	Не измеряется
16РПТ (17РПТ)	Параллельной	Измеряется	Не измеряется	—	—
16РПП (17РПП)	Параллельной	Измеряется	Не измеряется	—	—
16РПУ (17РПУ)	Последовательной	Не измеряется	Измеряется	Не измеряется	Не измеряется
16РПУ (17РПУ)	Параллельной	Измеряется	Не измеряется	—	—

Ток удерживания реле $10PP_{в}$ проверяется при комплексной проверке панели защиты (см. раздел II-13, п. 2).

Под напряжением срабатывания указательных реле $11PY$, $12PY$, $13PY$ ($14PY$) и напряжением удерживания реле $16PP_{п}$ ($17PP_{п}$) последовательной обмоткой понимается то напряжение, которое должно быть подано на цепь, состоящую из последовательно включенных обмотки указательного реле зоны, последовательной обмотки $16PP_{п}$ ($17PP_{п}$) (для первой зоны) и параллельной обмотки реле $10PP_{в}$. Это напряжение должно быть меньше напряжения срабатывания реле $10PP_{в}$.

Кроме того, указательные реле зон должны быть отрегулированы таким образом, чтобы при напряжении оперативного постоянного тока $U=0,8 U_{н}$ обеспечивалось срабатывание указательных реле второй и третьей зон. Эта проверка делается для оценки правильной работы защиты при отказе выключателя линии. При этом должно быть проверено, что сопротивление $23R$ ($22R$) подключено параллельно обмотке реле $10PP_{в}$, а не параллельно обмотке $9PP_{ф}$, как это выполнено у некоторых панелей защиты.

Проверка одновременного срабатывания указательных реле второй и третьей зон производится следующим образом.

а) ставятся перемычки между зажимами $З (I)$ (см. рис. I-1 и I-2) указательных реле $12PY$, $13PY$;

б) на панель через потенциометр подается напряжение оперативного постоянного тока $0,8 U_{н}$;

в) при замыкании контактов реле $4PC$ после срабатывания реле времени $6PB$ должны выпасть флажки указательных реле второй и третьей зон.

3. Проверяется правильность включения обмоток реле $10PP_{в}$ и $16PP_{п}$ ($17PP_{п}$) по полярности.

Проверка полярности производится следующим образом: с соблюдением номинальной полярности на параллельную обмотку реле подается полное напряжение, а в последовательную ток, на 5—10% превышающий номинальный ток удерживания реле. Напряжение на параллельной обмотке плавно снижается до нуля; при правильном включении обмоток реле якорь реле не должен отпадать.

4. Измеряются времена срабатывания и возврата реле в соответствии с табл. 4.

Реле $6PB$ и $7PB$ проверяются только по шкале; регулировка заданных уставок по времени второй и третьей зон производится при комплексной проверке панели защиты от постороннего источника. Измерение времен срабатывания и отладания производится электронным миллисекундомером типа ЭМС-54 или электрическим секундомером типа ПВ-52.

В защите ПЗ-158 в качестве реле фиксации $9PP_{ф}$ использовано реле типа РП-252, большое время возврата которого (до 1,1 сек) может приводить к ложной работе защиты при качаниях, если период качаний меньше времени возврата этого реле.

В то же время реле типа РП-252 имеет достаточно большое время срабатывания, что приводит к сокращению второй зоны защиты при симметричных к. з.

Для уменьшения вероятности ложной работы защиты при качаниях и ликвидации явления сокращения зоны рекомендуется в качестве реле $9PP_{ф}$ применять реле типа РП-253, в цепь демпферной

Таблица 4

Обозначение реле в схеме	Время срабатывания	Время возврата	Диапазон изменений измеряемой величины, сек
6РВ	Измеряется по шкале	Не измеряется	0,25—3,5
7РВ	То же	То же	0,5—9
10РП _в	Измеряется при замкнутой и разомкнутой демпферной обмотке 8—7	То же	При замкнутой демпферной обмотке 0,065—0,075. При разомкнутой демпферной обмотке не более 0,045
16РП _п (17РП _п)	Не измеряется	Измеряется на замыкающем контакте реле при отключенном и подключенном сопротивлении 16R2 (17R)	Без сопротивления 16R2 (17R) равен 0,07—0,14, с сопротивлением 16R2 (17R) равен 0,22—0,25
16РП _у (17РП _у)	Измеряется	Измеряется	0,02 — на срабатывание 0,2—0,25 — на возврат
(9РП _ф)	Не измеряется	То же	≥0,3

обмотки которого вместо размыкающего контакта должен быть включен замыкающий контакт. Время возврата этого реле должно быть отрегулировано в пределах 0,10—0,11 сек.*

II-6. ПРОВЕРКА РЕЛЕ ПОСТОЯННОГО ТОКА БЛОКИРОВОК ПРИ КАЧЕНИЯХ ТИПОВ КРБ-121 И КРБ-122

1. Проверяются напряжения срабатывания и напряжения удерживания у всех реле схемы постоянного тока устройства блокировки в соответствии с табл. 5.

Таблица 5

Обозначение реле в схеме	Напряжение срабатывания	Напряжение удерживания
8РП _б	Измеряется с последовательно-включенным сопротивлением 8R1; $U_{ср} \leq 0,7 U_n$	Измеряется с последовательно-включенными сопротивлениями 8R1 и 8R2; $U_{воз} \leq 0,7 U_n$
8РП _в	Измеряется с последовательно-включенным сопротивлением 8R3; $U_{ср} \leq 0,7 U_n$	Измеряется с последовательно-включенным сопротивлением 8R3; $U_{воз} \leq 0,7 U_n$
8РВ	Измеряется с последовательно-включенным сопротивлением 8R5; $U_{ср} \leq 0,7 U_n$	Измеряется с последовательно-включенными сопротивлениями 8R4 и 8R5; $U_{воз} \leq 0,7 U_n$

2. Измеряются время ввода в действие защиты блокировкой при качаниях и время повторной готовности защиты к действию после возникновения к. з.

Измерение времени ввода защиты блокировкой производится по схеме рис. II-1. Реле 8РП вынимается. При измерении рубильник Р₂ следует кратковременно разомкнуть. Измеренное время должно быть равно заданному.

Следует иметь в виду, что

$$t_{\text{ввода}} = t_{\text{в8РП}_в} + t_{\text{ср8РП}_б},$$

где $t_{\text{в8РП}_в}$ — время, соответствующее времени замыкания размыкающих контактов реле 8РП_в при его возврате, которое в заводской регулировке находится в пределах 0,35—0,42 сек;

$t_{\text{ср8РП}_б}$ — время срабатывания реле 8РП_б соответствующее времени размыкания его размыкающих контактов, равное 0,015—0,020 сек.

Поэтому регулировка времени ввода защиты блокировкой практически осуществляется изменением зазора между якорем и сердеч-

* В настоящее время прорабатывается ряд дополнительных мероприятий по улучшению схемы защиты ПЗ-158, в том числе и направленных на ликвидацию недостатков, связанных с реле 9РП_ф.

ником реле $\delta PП_в$, перестановкой части шайб с конца сердечника на его начало или изменением количества шайб.

Измерение времени повторной готовности $t_{повт.гот}$ защиты после возникновения к. з. производится на всех уставках шкалы реле $\delta PВ$, после чего регулируется заданное время повторной готовности за-

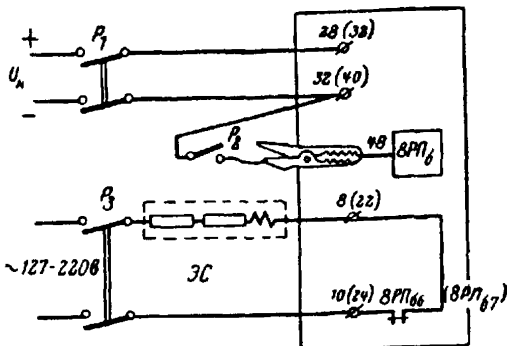


Рис. II-1. Схема измерения времени ввода в действие защиты блокировкой при качаниях ($\mathcal{ЭС}$ — электрический секундомер).

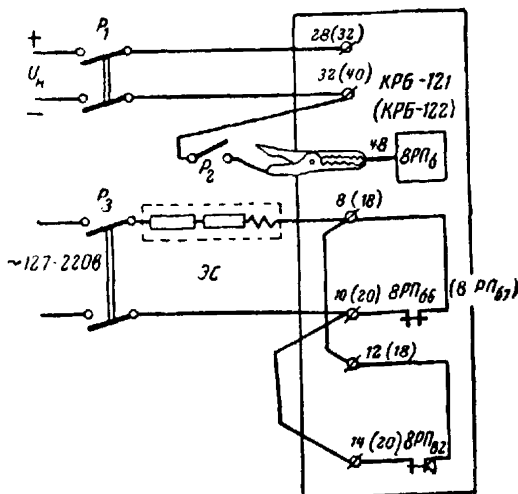


Рис. II-2. Схема измерения времени реле $\delta PВ$ ($\mathcal{ЭС}$ — электрический секундомер).

щиты. Измерения производятся по схеме рис. II-2 (реле $\delta PН$ вынута), запуск которой осуществляется кратковременным размыканием рубильника P_2 .

Измеренное время определяется уравнением

$$t_{повт.гот} = t_{\delta PВ} + t_{в\delta PВ} + t_{ср\delta PП_в}$$

где t_{8PB} — время срабатывания реле $8PB$, соответствующее времени замыкания замыкающих контактов с выдержкой времени;

$t_{в8PB}$ — время возврата реле $8PB$, соответствующее времени замыкания его размыкающих мгновенных контактов;

$t_{ср8ПП_в}$ — время срабатывания реле $8ПП_в$, соответствующее времени размыкания его размыкающих контактов.

Суммарное время $t_{ср8ПП_в} + t_{в8PB}$ не превышает 0,15 сек.

Измерения времен производятся электрическим секундомером типа ПВ-52.

3. При измерении времени повторной готовности защиты автоматически проверяется вся схема постоянного тока, за исключением режима быстрой деблокировки реле времени $8PB$ при восстановлении напряжения контактом реле $8PH1$ и после АПВ — контактом реле $16ПП_у$ ($17ПП_у$). Для проверки этих режимов следует поставить перемычки соответственно 122—104 (126—104) и 120—104 (124—104) и проверить сброс времени реле времени $8PB$ нажатием на якорь реле $16ПП_у$ и $8PH1$.

4. Регулируется реле $8PH$ ($8PR$). Регулировка поляризованного реле производится заводом-изготовителем.

При наладке защиты следует проверить:

а) зазор у замыкающих контактов, который должен быть не менее 0,4 мм (проверяется шупом);

б) нажатие у размыкающих контактов реле; проверка производится следующим образом: нажав на якорь реле, следует замкнуть замыкающие контакты реле, проложить полоску кальки между хвостом якоря и правой толкунной надставкой и отпустить якорь; если после этого полоску кальки можно свободно, без трения, вынуть из зазора, то необходимое нажатие у размыкающих контактов реле обеспечено;

в) чистоту зазора между крылышками якоря и постоянным магнитом; проверка производится мегомметром 500 в; при этом следует проложить кусок кальки между хвостом якоря и правой полюсной надставкой.

II-7. ПРОВЕРКА ЭЛЕМЕНТОВ ПЕРЕМЕННОГО ТОКА И НАПРЯЖЕНИЯ БЛОКИРОВКИ ПРИ КАЧАНИЯХ ТИПА КРБ-121

1. Производится настройка фильтра напряжения отрицательной последовательности ($\PhiНОП$) на минимум небаланса при отключенной нагрузке (перемычка 11—13 снимается).

а) На панель подается напряжение прямого чередования фаз от трансформатора напряжения или от источника переменного напряжения величиной 100 в линейных. Все три линейных напряжения должны быть равны. На выход фильтра (9—11) включается прибор с большим внутренним сопротивлением (3—5 ком/в). Поочередным изменением положения движков сопротивлений $8R7$ и $8R8$ добиваются минимального напряжения небаланса на выходе фильтра. При отсутствии высших гармонических в напряжении на входе напряжение небаланса составляет доли вольта. Измеряется распределение напряжений на элементах фильтра при симметричном напряжении

100 в на входе. Эти соотношения должны быть равны (с точностью до 1—2%):

$$\frac{U_{8R8}}{U_{8C3}} = \frac{U_{8C4}}{U_{8R7}} = \sqrt{3} = 1,73.$$

б) При отсутствии симметричного трехфазного напряжения настройка ведется следующим образом. Контакты 1—5 (фазы А и С) комплекта блокировки соединяются между собой, на зажимы 3—1; 5 (В—А; С) подается синусоидальное напряжение 100 в. Изменением регулируемых частей сопротивлений 8R7 и 8R8 добиваются того, чтобы напряжения на плечах ФНОП были распределены согласно формуле, приведенной в п. 1,а.

При подаче поочередно напряжения ~100 в на зажимы 3—1; 5 (В—А; С), 5—1; 3 (С—А; В), 1—3; 5 (А—В; С) комплекта блокировки измеряются напряжения на выходе ФНОП высокоомным прибором и рассчитываются коэффициенты фильтра для всех сочетаний:

$$k_{\Phi} = \frac{U_{\text{вых.}\Phi}}{U_{2\text{вх.}\Phi\text{фазн}}},$$

где $U_{\text{вых.}\Phi}$ — напряжение на выходе фильтра;

$U_{2\text{вх.}\Phi\text{фазн}}$ — фазное напряжение отрицательной последовательности, равное третьей части напряжения, подаваемого на схему фильтра, т. е. соответственно для каждого из

$$\text{сочетаний } \frac{U_{3-1;5}}{3}, \frac{U_{5-1;3}}{3} \text{ и } \frac{U_{1-3;5}}{3}.$$

При правильно отрегулированном ФНОП значения коэффициентов фильтра не должны отличаться между собой более, чем на 1—1,5%. Расчетное значение коэффициента фильтра составляет $1,5 \cdot \sqrt{3} = 2,59$.

2. Производится проверка эффекта стабилизации напряжения стабилизирующим трансформатором напряжения 8СТТ.

Восстанавливается перемычка 11—13; на шкале устройства блокировки набирается уставка 2; контакт реле 8РП_{вз}, шунтирующий сопротивление 8R6, должен быть разомкнут (якорь реле 8РП_в в отпавшем положении). Напряжение 110 в подается на контакты 1—5 (А—С) устройства блокировки, при этом напряжение на выходе 8СТТ, измеренное высокоомным прибором (зажимы 41—40 на клеммной доске 8СТТ рис. 1-1), не должно превышать 85 в.

3. Производится проверка напряжения срабатывания в зависимости от отпайки по U_2 на 8СТТ. Срабатывание устройства блокировки фиксируется по перекидыванию контактов реле 8РН.

Напряжение подается на зажимы 1—3; 5 (А—В; С).

На всех уставках по U_2 измеряются напряжение срабатывания (при подтянутом якоре 8РП_в — сопротивление 8R6 зашунтировано) и напряжение возврата (при отпавшем якоре 8РП_в) и рассчитывается коэффициент возврата по U_2 , причем фазное напряжение отрицательной последовательности рассчитывается по формуле

$$U_{2\Phi} = \frac{U_{A-B;C}}{3}.$$

Проверяется напряжение срабатывания при имитации двух других видов двухфазного к. з., т. е. $B-C$; A и $C-A$; B .

4. Проверяется насыщение трансформатора $8TH_0$ с нагрузкой схемы на минимальной отпайке при токе до 20 а. Напряжение на входе $8VK1$, измеренное высоковольтным вольтметром, не должно превышать 50 в.

5. На всех уставках по току $3I_0$ проверяются ток срабатывания (при подтянутом якоре $8РП_в$) и ток возврата (при отпавшем якоре $8РП_в$) и рассчитывается коэффициент возврата.

6. На рабочей уставке при срабатывании и возврате реле $8PH$ от напряжения U_2 и отдельно от тока $3I_0$ измеряются ток срабатывания и ток возврата поляризованного реле $8PH$ и рассчитывается коэффициент возврата по току в реле (токи срабатывания поляризованного реле при питании его обмоток напряжением U_2 и током $3I_0$ могут отличаться не более чем на 10%).

Коэффициент возврата должен находиться в пределах:

а) для устройства блокировки (фиксируется по поведению реле $8PH$) при питании напряжением U_2 величина $k_v = 0,75 \pm 0,9$; при питании током $3I_0$ величина $k_v = 0,60 \pm 0,65$;

б) для поляризованного реле $8PH$ при питании напряжением U_2 или током $3I_0$ $k_v > 0,3$.

Если на уставке 2 коэффициент возврата по U_2 оказывается большим 1 (т. е. при отпадании якоря $8РП_в$ якорь реле $8PH$ отпадает), следует уменьшить k_v поляризованного реле $8PH$.

Если при снижении k_v поляризованного реле до $0,3$ (по U_2) не удастся получить k_v устройства блокировки меньшим 1 , то величину сопротивления $8P6$ следует заменить с 4000 на 2000 ом.

7. Производится проверка реле $8PH1$ в соответствии с «Инструкцией по наладке и проверке мгновенных реле тока и напряжения серий ЭТ и ЭН».

II-8. ПРОВЕРКА ЭЛЕМЕНТОВ ПЕРЕМЕННОГО ТОКА И НАПЯЖЕНИЯ БЛОКИРОВКИ ПРИ КАЧЕНИЯХ ТИПА КРБ-122

1. Производится проверка и настройка фильтра тока отрицательной последовательности ($\PhiТОП$) на минимум небаланса.

При снятых накладках $29-31$ и $9-11$ измеряются первичные токи срабатывания реле $8PP$ при подаче питания на зажимы AB , BC , CA , AO , BO , CO . Токи срабатывания реле $8PP$ при питании через AB , BC , CA не должны отличаться друг от друга больше, чем на $\pm 5\%$. Токи срабатывания реле $8PP$ при питании AO , BO , CO также не должны различаться более чем на $\pm 5\%$ и должны быть больше токов срабатывания при двухфазном питании в $\sqrt{3}$ раза.

При расхождении токов срабатывания, превышающих допустимые, необходимо проверить правильность включения трансформатора $8TK$ и установок отпаяек на сопротивлении $8R$.

Для этого в рассечку зажимов $2-4$ включается амперметр. Поочередно подается ток 5 а на зажимы $1-3$ и $1-5$. Показания амперметра при этом должны быть равны 5 а. При питании, подаваемом на зажимы $3-5$, показание амперметра должно быть равно 0 . При питании на зажимах $1-3$ и $1-5$ и отключенной накладке

25—27 измеряется напряжение между зажимами 13—21, 13—4 и 4—21. Должны быть выдержаны условия:

$$U_{13-21} = U_{13-4} + U_{4-21};$$

$$U_{13-14} = 2U_{4-21}.$$

При исправном и правильно включенном трансформаторе *8ТК* необходимо произвести балансировку фильтра (при расхождении токов двухфазного питания изменением величины δR на отпайках 13 или 21, а при расхождении токов однофазного питания положением отпайки 4).

2. Производится проверка устройства блокировки на рабочих отпайках.

Срабатывание устройства блокировки фиксируется по замыканию замыкающих контактов реле *8ПР*.

Перемычки 2—4, 25—27, 33—35 должны быть установлены, перемычка 29—31 снята.

При питании, поданном на зажимы 3—5, измеряются первичные токи срабатывания и возврата реле *8ПР*. Ток срабатывания измеряется при подтянутом якоре *8РП_в*, ток возврата — при отпавшем якоре *8РП_в*.

Соответствие тока срабатывания реле *8ПР* выбранной уставке по току обратной последовательности проверяется по формуле

$$I_{2cp} = \frac{I_{3-5}}{\sqrt{3}}.$$

При отклонении величины тока срабатывания реле от заданного более чем на $\pm 5\%$ необходимо произвести перерегулировку реле. Одновременно измеряются токи в обмотке поляризованного реле при его срабатывании и возврате.

Коэффициент возврата должен находиться в пределах:

$$\text{по току } I_2 k_B = 0,7 \div 0,9,$$

у поляризованного реле $k_B \geq 0,3$.

3. При использовании торможения проверяется величина коэффициента торможения.

Для этого устанавливается накладка 29—31 и измеряется первичный ток срабатывания реле *8ПР* при питании, поданном на зажимы 3—5.

Коэффициент торможения подсчитывается по формуле

$$k_T = \frac{I_{T3-5} - I_{3-5}}{\sqrt{3} \cdot I_{T3-5}} \cdot 100\%,$$

где I_{T3-5} — первичный ток срабатывания реле *8ПР* с включенным торможением;

I_{3-5} — первичный ток срабатывания реле *8ПР* при отсутствии торможения, измеренный в ходе проверки по п. 2.

Необходимо учитывать, что измеренный коэффициент торможения соответствует уставке по шкале k_T только при минимальной уставке по току I_2 . С увеличением уставки по току I_2 коэффициент торможения пропорционально возрастает.

4. В случае необходимости использования трансформатора $8TH_0$, перемычка с зажимов 7—9 переставляется на зажимы 9—11.

Подается питание на зажимы 1—7 и по заводским характеристикам чувствительности пускового органа проверяется соответствие тока срабатывания реле $8PP$ выбранным уставкам, учитывая при этом, что

$$I_2 = \frac{I_{1-7}}{3}$$

$$3I_0 = I_{1-7}.$$

Определенное по кривым отношение $\frac{I_p}{I_{cp}}$ должно быть примерно равно 1.

5. При питании, поданном на зажимы 3—5, а в случае использования трансформатора $8TH_0$ и на зажимы 5—7, снимается зависимость напряжения на обмотке реле $8PP$ от тока (якорь $8PP_в$ подтянут) при токах до максимального тока к. з.

Напряжение измеряется вольтметром с сопротивлением не менее 1 000 Ω на 1 в . Напряжение на обмотке реле не должно превышать 100 в .

6. Производится проверка реле $8PH1$ в соответствии с «Инструкцией по наладке и проверке реле серий ЭТ и ЭН».

II-9. ПРОВЕРКА БЛОКИРОВКИ ЗАЩИТЫ ТИПА ПЗ-157 ПРИ НЕИСПРАВНОСТЯХ В ЦЕПЯХ НАПРЯЖЕНИЯ

1. Производится проверка идентичности ветвей фильтра напряжения нулевой последовательности вместе с реле $17PH$ путем измерения напряжения на емкостях $17C1$, $17C2$, $17C3$ при подаче напряжения 60 в поочередно на зажимы А—О; В—О; С—О устройства блокировки. При проверке идентичности ветвей фильтра цепи напряжения панели должны быть отсоединены от комплекта блокировки.

Напряжения на емкостях не должны отличаться более чем на 5%.

2. На реле $17PH$ набирается рабочая уставка 9 в по шкале реле. Измеряются напряжения срабатывания и возврата этого реле подачей напряжения на его обмотку. Коэффициент возврата реле $17PH$ не регламентируется.

3. Устраняется вибрация у реле $17PH$ при напряжениях на его обмотке 0—100 в .

После регулировки реле $17PH$ следует еще раз проверить правильность регулировки его контактной системы, особенно, нормально закрытых контактов.

4. Фильтр присоединяется к панели, собираются цепи напряжения панели. Поочередной подачей напряжений А—О, В—О, С—О определяется напряжение срабатывания реле $17PH$ на обмотке реле (высокоомным прибором) и на входе панели. Напряжение на входе панели должно быть равно примерно 5 в при уставке на реле 9 в .

5. Производится проверка реле $17PT_0$ в соответствии с «Инструкцией по наладке и проверке реле серий ЭТ и ЭН».

II-10. ПРОВЕРКА РЕЛЕ СОПРОТИВЛЕНИЯ

1. Проверка механической части реле сопротивления.

а) Проверка отсутствия загибов подвижной системы реле. Снимается контактная плата. Подвижная система, отклоненная на 90° , должна сделать 10—15 свободных колебаний. Если подвижная система делает меньшее количество колебаний, то имеет место загибание, причиной которого могут быть:

- 1) дефекты нижнего или верхнего подпятника;
- 2) погнутость конца оси;
- 3) наличие посторонних предметов в зазоре;
- 4) задевание прокладок катушек полюсов за барабанчик;
- 5) несовпадение осей подвижной системы и нижнего или верхнего подпятников.

б) Регулировка люфтов.

Величины люфтов подвижной системы в вертикальном и горизонтальном направлениях должны быть $0,2—0,3$ мм; такая величина люфтов может быть определена на слух, для чего подвижную систему реле пинцетом перемещают в вертикальной и горизонтальной плоскостях. При этом, если величина люфтов не превышает $0,2—0,3$ мм, перемещение подвижной системы едва заметно невооруженным глазом, но слышны удары концов оси о подпятники.

После подачи на реле сопротивления нормального напряжения от трансформаторов напряжения и прогрева реле производится повторная проверка наличия люфтов.

в) Регулировка контактной системы.

Контактные системы реле сопротивления должны быть отрегулированы следующим образом (рис. II-3): нижняя пластина, более жесткая, устанавливается так, чтобы в нормальном режиме она не упиралась в передний упор, устанавливаемый от нее на расстоянии $0,2—0,3$ мм. Ее хвостовик должен прикасаться к задней ограничительной пластине, установленной под углом примерно $100—110^\circ$ к контактным пластинам, и обеспечивать значительное трение при нажатии на контактную пластину. Верхняя пластина, имеющая незначительную упругость, устанавливается так, чтобы она прикасалась к переднему упору, но практически не имела предварительного нажатия на упор. Хвостовик ее должен отстоять от ограничительной пластины, расположенной под углом $120—130^\circ$ к неконтактным пластинам, на $0,2—0,3$ мм.

Верхняя мягкая пластина в нормальном режиме должна выступать над жесткой на $0,2—0,3$ мм. Угол встречи подвижного и неподвижного контактов должен быть $25—30^\circ$; расстояние между неподвижным и подвижным контактами должно быть не менее 1 мм, жесткая контактная пластина при совместном ходе неподвижного и подвижного контактов не должна прогибаться более чем на $0,5$ мм.

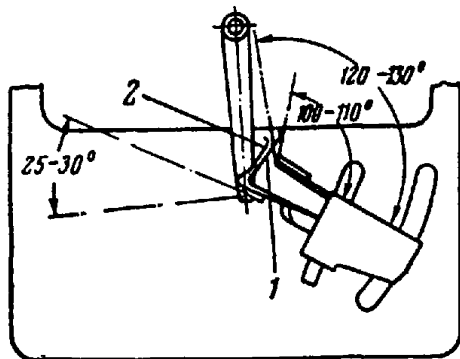


Рис. II-3. Контактная система реле сопротивления.

1—нижняя пластина; 2—верхняя пластина.

После регулировки контактной системы надлежит проверить, что при совместном ходе контактов в процессе их замыкания и особенно размыкания хвостовики контактных пластин скользят по ограничительным пластинам без заеданий.

2. Расчет уставок реле сопротивления по сопротивлению срабатывания.

Расчет вторичных значений сопротивления срабатывания производится по формуле

$$Z_{ср.вт} = \frac{Z_{ср.п} n_T}{n_{II}}, \text{ ом/фазу,}$$

где $Z_{ср.п}$ — первичное значение сопротивления срабатывания защиты соответствующей зоны; величина этого сопротивления рассчитывается в соответствии с Руководящими указаниями по релейной защите;

n_T — коэффициент трансформации трансформаторов тока;

n_{II} — коэффициент трансформации трансформаторов напряжения.

3. Выбор количества витков первичной обмотки трансреактора и расчет процента витков обмотки автотрансформатора напряжения.

Число витков первичной обмотки трансреактора выбирается из следующих условий:

а) Если токи к. з. на границе зон близки к токам точной работы реле, то для получения наименьшего тока точной работы у реле сопротивления следует брать уставку на трансреакторе, ближайшую меньшую к сопротивлению срабатывания первой зоны (максимально возможное число витков).

б) Если токи к. з. значительно превышают токи точной работы, то для получения наименьшего влияния цепей тока на цепи напряжения уставка на трансреакторе выбирается минимальной с соблюдением условия

$$0,1 Z_{срII} < Z_0 < Z_{срI},$$

что определяет минимально возможное число витков на трансреакторе.

При выбранной уставке Z_0 на трансреакторе процент витков обмотки автотрансформатора напряжения подсчитывается по формуле

$$n = \frac{Z_0}{Z_Y} \cdot 100\%,$$

где n — сумма цифр у гнезд на автотрансформаторе напряжения, в которые ввернуты штекеры;

Z_0 — минимальное сопротивление срабатывания реле сопротивления, равное данной уставке на трансреакторе при $n = 100$. Величина Z_0 берется из паспорта панели или принимается равной уставке на трансреакторе T_x (0,25; 0,5; 1,0; 2,0);

Z_Y — расчетная уставка соответствующей зоны, ом, на фазу вторичных.

4. Оценка чувствительности защиты по току точной работы. Вторичный ток точной работы у реле *1PC*; *2PC*; *3PC*; *5PC* рассчитывается по формуле

$$i_{т.в} = i_{т} \sqrt{\frac{n}{100}};$$

у реле *4PC* — по формуле

$$i_{т.в} = i_{т} \frac{100}{n},$$

$i_{т}$ — ток точной работы реле сопротивления при $n = 100$, берется из паспорта панели или из заводской информации.

Оценивается коэффициент чувствительности защиты для всех зон:

$$k_{ч} = \frac{i_{к.з.мин}}{i_{т.в}}$$

Если запас по чувствительности окажется недостаточным (что особенно вероятно для второй зоны у реле *4PC*), следует проверить действительный ток точной работы, который может оказаться в 1,5—2 раза меньше расчетного (см. раздел II-10, п. 11).

5. Снятие электрических характеристик реле сопротивления производится при величинах токов, указанных в табл. 6.

Таблица 6

Характеристика реле сопротивления	Значение тока, при котором ведется проверка
Устранение самоходов	Максимальный ток, который может протекать через реле защиты при повреждениях вне зоны, „за спиной“ или при несинхронном АПВ
Регулировка уставок и снятие зависимостей $Z_{ср} = f(\varphi)$ и $t_{ср} = f(Z)$	Токи 10—15 а — I зона, 5—10 а — II и III зоны, но не менее $2i_{т.в}$
Снятие зависимости $Z_{ср} = f(I)$	От тока начала работы до максимального тока, протекающего через реле защиты в сторону срабатывания реле сопротивления при к. з. в начале линии (для всех зон)
Проверка работы реле „по памяти“ при к. з. в мертвой зоне	Минимальный ток, протекающий через защиту при к. з. в начале линии
Проверка отсутствия мертвой зоны у реле сопротивления (<i>1PC</i> , <i>2PC</i> , <i>3PC</i> , <i>5PC</i>) при двухфазном к. з.	Минимальный ток, протекающий через защиту при к. з. в начале линии
Проверка отстройки от влияния цепей тока на цепи напряжения	150% максимального тока, протекающего через реле защиты при к. з. на шинах подстанции, от которой уходит линия

6. Проверка автотрансформатора напряжения.

Вывертываются все штекеры на клеммной доске автотрансформатора напряжения. Снимаются перемычки 10—8 на реле *1PC*, *2PC*; *3PC*; *5PC* и перемычки 6—4 и 12—14 на реле *4PC*.

На автотрансформаторы напряжения подается напряжение 100 в, замеряется намагничивающий ток и измеряется э. д. с. на всех отпайках (90; 80; 70; 60; 50; 40; 30; 20; 10; 12; 14; 16; 18,5; 19 и 19,5%). Измерения э. д. с. должны производиться прибором, имеющим не менее 1 ком на 1 в.

Данные измерений э. д. с. в протокол не заносятся.

7. Устранение самоходов реле сопротивления.

При отсутствии компенсаторов влияния цепей тока на цепи напряжения следует не только устранить самоход реле сопротивления, но и регулировкой самохода на размыкание компенсировать момент, вызванный влиянием цепей тока на цепи напряжения. Регулировка самоходов в этом случае производится в следующей последовательности.

Мостом постоянного тока производится измерение сопротивления проводов от зажимов панели до шинок (или кольца) цепей напряжения.

Жилы кабелей цепей напряжения от шинок напряжения до трансформатора напряжения должны быть выбраны такого сечения, чтобы практически было исключено влияние цепей напряжения одного присоединения на цепи напряжения другого [Л. 3].

У всех реле сопротивления моментные пружины отпускаются и закрепляются в нейтральном положении; у всех трансреакторов, автотрансформаторов напряжения и у устройства блокировки защиты при качаниях набираются расчетные уставки.

У реле *1PC*; *2PC*; *3PC*; *5PC* устранение самохода производится по току. У всех трансреакторов набираются расчетные уставки. Ток, соответствующий максимальному току, который может протекать через защиту (см. табл. 6), подается в панель (поочередно все три сочетания: *AB—1PC*; *BC—2PC*; *CA—3PC* и *5PC*). Выходные зажимы токовых цепей должны быть объединены с нулевым проводом. Цепи напряжения панели замыкаются через соединенные в звезду сопротивления R_n , равные сопротивлению фазы кабеля от панели до трансформатора напряжения. Якорь реле *16PП_n* (*17PП_n*) должен быть зафиксирован в подтянутом состоянии.

Устранение самохода производится поворотом сердечника; допускается такой самоход, который ликвидируется закручиванием пружины на угол не более 5—10°.

Если поворот сердечника на 360° не приводит к необходимому уменьшению самохода, следует немного увеличить лыску у сердечников реле путем ее спливания (после спливания лыски ее надо обязательно закрасить олифой или жидкоразведенным бакелитовым лаком). Поскольку у пусковых реле (*1PC*; *2PC*; *3PC*) устранение самохода не является обязательным мероприятием (при наличии быстроедействующих защит на всех смежных линиях), спливания лыски у этих реле можно не производить.

У реле *4PC* устранение самохода производится по напряжению в следующем порядке:

а) устраняется самоход поворотом сердечника при подаче напряжения 100 в на фазы *A* и *B* (зажимы панели *11—21*); при этом

между фазами *B* и *C* (зажимы панели 21—31) должны быть включены сопротивления, равные $2R_{\text{п}}$;

б) на фазы *B* и *C* панели (зажимы панели 21—31) подается напряжение 100 в; фазы *A* и *B* панели (зажимы панели 11—21) замыкаются через сопротивления $2R_{\text{п}}$. Устранение самохода производится подключением и изменением сопротивления $4R_{10}$; при этом допускается небольшой самоход в сторону замыкания контактов (устраняющийся закручиванием пружины на угол порядка 10°). Если подключение сопротивления $4R_{10}$ приводит к увеличению самохода, то это сопротивление следует подключать к другому концу обмотки полюсов (для чего проводник, идущий от сопротивления, следует перенести с зажима 9 на зажим 7).

После устранения самохода у реле $4PC$ производится выравнивание углов его контуров, для чего оба контура реле включаются параллельно (зажимы 2 и 16 реле $4PC$ соединяются вместе) и на зажимы 2—8 подается напряжение 100 в. Изменением сопротивления $4R_6$ вращающий момент уменьшается до нуля.

После устранения самоходов моментные пружины реле сопротивления затягивают на угол $25\text{--}30^\circ$. Для снижения токов точной работы допускается уменьшать угол затяжки до $10\text{--}15^\circ$.

8. Схемы для снятия электрических характеристик реле сопротивления.

Для снятия электрических характеристик реле сопротивления и для последующих испытаний защиты следует иметь трехфазную систему напряжений 100—127 в и источник тока с плавной регулировкой тока от нуля до максимального тока, который может протекать через защиту (см. табл. 6) с возможностью плавного изменения фазы между током и системой напряжений. Для обеспечения синусоидальной формы кривой тока в цепь тока рекомендуется включить сопротивление, рассчитанное на максимальный ток. При пользовании фазовольтметром ЦЛЭМ Мосэнерго это сопротивление используется для измерения фазы тока.

Если на объекте отсутствуют устройства для проверки сложных защит, то собираются специальные испытательные схемы.

В зависимости от имеющейся аппаратуры может быть рекомендовано несколько разновидностей испытательных схем:

а) При достаточной мощности фазорегулятора (или другого фазовращающего устройства) к нему непосредственно через реостат или с промежуточной трансформацией (например, через автотрансформатор ЛАТР и котельный трансформатор) подключаются цепи тока.

Цепи напряжения в этом случае рекомендуется подключить через соответствующие регулирующие устройства к специально выделенному трансформатору напряжения или к другому источнику трехфазного напряжения, обеспечивающему необходимую симметричность и достаточную стабильность напряжения.

б) При небольшой мощности трехфазного фазовращающего устройства к нему подключаются цепи напряжения; цепи тока подключаются к другому, более мощному источнику питания.

в) При отсутствии фазовращательного устройства с плавным изменением фазы фазу тока можно изменять ступенями через 30° , используя различные сочетания трехфазной системы напряжений с нулем.

В настоящей инструкции в качестве примера рассмотрены способы снятия электрических характеристик реле сопротивления и за-

щиты применительно к схеме испытания с фазорегулятором мощностью 500—1000 *ва* (случай «б») с реостатной регулировкой напряжения.

Снятие электрических характеристик у реле 1PC; 2PC; 3PC; 5PC производится по схеме рис. II-4, а у реле 4PC по схеме рис. II-5.

При снятии характеристик аварийные напряжения подаются на промежуточную зажимную сборку ПК, отделенную от зажимов панели сопротивлениями R_n , равными сопротивлению жилы кабеля от трансформатора напряжения до панели, что необходимо для уче-

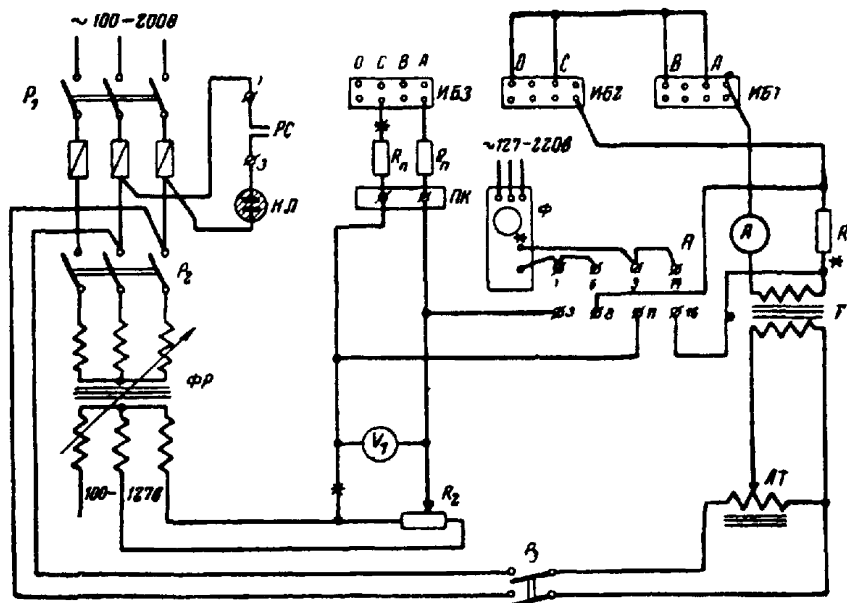


Схема и диаграмма переключателя Птила КФПЧ/П-IVС

Наименование операции	Вид рукоятки (спереди) и схема пакетов (сзади)	1 2	5 6	9 10	13 14				
		1-3	2-4	5-7	6-8	9-11	10-12	13-15	14-16
Измерение фазы	Напряжения	×	—	×	—	×	—	×	—
	Тока	—	×	—	×	—	×	—	×

Рис. II-4. Схема проверки реле сопротивления 1PC, 2PC, 3PC, 5PC

ФР—фазорегулятор; PC—контакты проверяемого реле сопротивления; НЛ—неоновая лампа (располагается у вольтметра V_1); R_n —эквивалентные сопротивления; ПК—промежуточная зажимная сборка; Ф—прибор для измерения угла между током и системой напряжений (фазовольтметр, фазометр и др.); П—переключатель (необходим только при использовании фазовольтметра Никитского); R_1 —сопротивление на максимальный ток; R_2 —потенциометр (200—300 ом); ИБ-1, ИБ-2, ИБ-3—испытательные блоки защиты; Т—котельный трансформатор; АТ—автотрансформатор типа ЛАТР-1 или ЛАТР-2.

та падения напряжения в проводах и создания условий для возникновения напряжений наводки в цепях напряжения.

9. Настраивается полное сопротивление срабатывания каждого реле сопротивления [реле *1PC*, *2PC*, *3PC*, *5PC*] (первая и вторая зо-

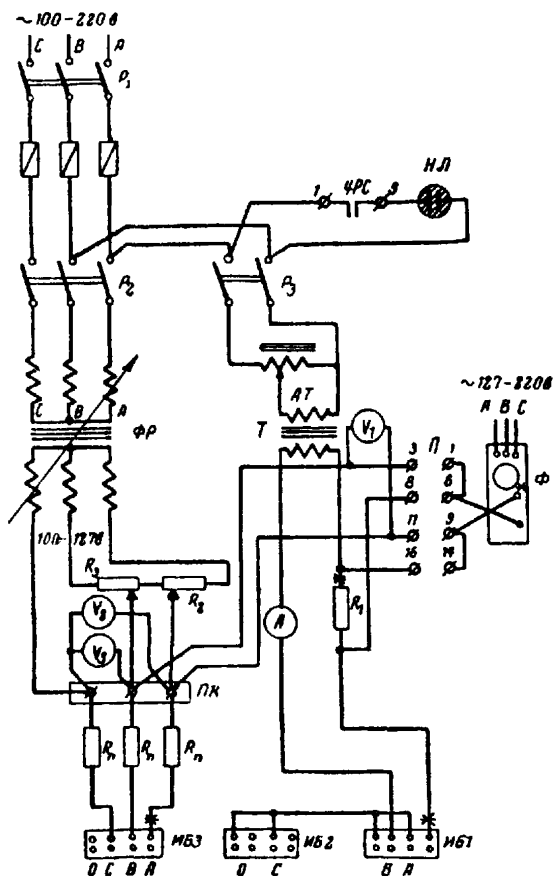


Рис. П-5. Схема проверки реле сопротивления *4PC*. $R_2 = R_3 = 20 \div 30 \text{ ом}$; V_2 и V_3 — вольтметры для контроля равенства сторон треугольника напряжений. Остальные элементы соответствуют рис. П-4.

ны) по схеме рис. П-4, реле *4PC* (первая и вторая зоны) — по схеме рис. П-5] при заданных угле и токе. Если ток и угол настройки не заданы, то ток настройки берется из табл. 6, а угол настройки принимается равным 60° для ЛЭП 110 кВ и 80° для ЛЭП 220 кВ. Заданная величина $Z_{ср}$ (ом на фазу вторичных) определяется по формуле:

$$Z_{ср} = \frac{U}{2i},$$

где U — напряжение, соответствующее срабатыванию реле (показание вольтметра V_1 схем рис. II-4 и II-5);

i — ток настройки (показание амперметра A схем рис. II-4 и II-5).

При регулировке уставок дистанционных реле $4PC$ и $5PC$ в первой зоне якорь реле $16P\Pi$ ($17P\Pi$) должен быть подтянут.

Перед настройкой реле на заданную уставку рекомендуется ориентировочно определить величину угла максимальной чувствительности реле, что делается по засечкам двух углов φ_1 и φ_2 при $Z = (0,7 \div 0,8)Z_{ср}$ (рис. II-6), угол $\varphi_{м.ч}$ определяется по формуле

$$\varphi_{м.ч} = \frac{\varphi_1 + \varphi_2}{2}.$$

При расхождении угла настройки и угла максимальной чувствительности на величину до 10° изменять угол $\varphi_{м.ч}$ не рекомендуется.

В случае же большего отклонения угол максимальной чувствительности может быть отрегулирован изменением сопротивления R_2 (а для реле $4PC$ дополнительно еще и сопротивления R_7). Изменение

угла $\varphi_{м.ч}$ может быть произведено только по согласованию и с разрешения ЦСРЗАИТ системы.

При регулировке угла $\varphi_{м.ч}$ сбивается шкала реле, которая в случае надобности может быть подкорректирована одновременным изменением положения магнитного шунта.

Увеличение сопротивления R_2 (R_7) приводит к увеличению угла максимальной чувствительности ($\varphi_{м.ч}$) и э. д. с. трансреактора (соответственно и к увеличению $Z_{ср}$); выдвигание магнитного шунта из зазора приводит к уменьшению э. д. с. Допустимые отклонения э. д. с. приведены в табл. 7.

У реле $4PC$ заданная уставка настраивается для фаз A и B , B и C и проверяется для фаз C и A . При проверке

реле $4PC$ необходимо по вольтметрам V_2 и V_3 (рис. II-5) контролировать равенство напряжений между «неповрежденной» фазой и каждой из «поврежденных».

При уравнивании углов обмоток реле $4PC$ величины $Z_{ср}$ (при одинаковых отпайках на T_n) не должны отличаться более чем на 6%.

Если разница в $Z_{ср}$ превышает 5%, что в большинстве случаев бывает вызвано большой разницей углов максимальной чувствительности реле при различных сочетаниях замкнувшихся фаз, то следует измерить величины и фазы э. д. с. обоих трансреакторов и сравнить их между собой. Электродвижущие силы трансреакторов у реле $4PC$ (с подключенными сопротивлениями R_2 и R_7) должны быть сдвинуты по отношению к току на угол, близкий к углу максимальной чув-

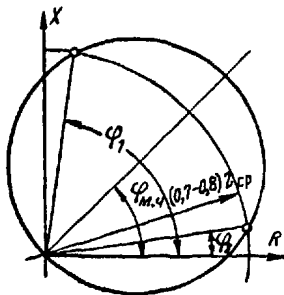


Рис. II-6. Определение угла максимальной чувствительности по двум точкам.

ствительности реле, причем фазовые углы э. д. с. обоих трансреакторов не должны отличаться между собой более чем на $1,5^\circ$.

При значительном отклонении уставки от шкалы реле (более чем на 15—20%) и отклонении угла максимальной чувствительности от паспортного значения (на 15—20°) следует в первую очередь измерить величины и фазы э. д. с. трансреакторов, и только после этого проверить параметры остальных элементов контуров рабочей и поляризирующей обмоток реле.

Таблица 7

Реле сопротивления	Величина э. д. с. трансреактора, измеренная прибором с сопротивлением не менее 1 ком/в при включении обеих токовых обмоток на уставке 2 и при токе 5 а, в	
	Сопротивление R2 (R7) отключено	Сопротивление R2 (R7) включено
1PC; 2PC; 3PC; 5PC	27 ± 2	$20 \pm 1,5$
4PC	$25,5 \pm 0,5$	$22 \pm 0,5$

После окончания регулировки уставок по $Z_{ср}$ следует дополнительно проверить затяжку штеккеров в пнездах у автотрансформаторов напряжения и трансреакторов.

10. Снимаются угловые характеристики всех реле сопротивлений (у реле 4PC и 5PC для первой и второй зон) при токе настройки. У реле 4PC характеристики снимаются для всех сочетаний фаз. По снятым характеристикам проверяются углы максимальной чувствительности реле.

11. Снимается зависимость $Z_{ср}=f(I)$ при угле настройки для всех реле сопротивления (у реле 4PC и 5PC для первой и второй зон). Для реле 4PC характеристики снимаются для всех сочетаний фаз.

Характеристики $Z_{ср}=f(I)$ снимаются до максимального тока, который может протекать через реле защиты в сторону срабатывания реле сопротивления при к. з. в начале линии (см. табл. 6), причем напряжение следует повышать только до 100 в; остальную часть характеристики снимают качественно, увеличивая только ток и не увеличивая напряжение, чем оценивается срабатывание реле при больших токах, так как имели место отказы реле в работе из-за насыщения.

При снятии характеристики $Z_{ср}=f(I)$ производится оценка действительного тока точной работы, и, если чувствительность защиты по расчетному току точной работы была недостаточной, еще раз производится оценка чувствительности защиты по действительному току точной работы.

В случае, если ток точной работы значительно (на 20% и более) превышает расчетный ток точной работы, следует оценить величину самохода и повторно проверить отсутствие затираний подвижной системы и угол затяжки пружины.

II-11. ПРОВЕРКА СХЕМЫ ПОСТОЯННОГО ТОКА

1. Проверка схемы постоянного тока производится ручным запуском реле при напряжениях оперативного постоянного тока $0,8U_n$ и U_n в заданном режиме работы панели, для чего должны быть предварительно установлены заданные режимные переключки, назначение которых приведено в табл. 1 и 2.

Напряжение оперативного постоянного тока на панель подается подъемом с нуля через потенциометр; при этом ведется наблюдение за вольтметром, подключенным параллельно выходным зажимам постоянного тока для выявления возможных повреждений или неправильного выполнения схемы постоянного тока.

При подаче постоянного тока на панель подтягиваются реле $16РП_п$ ($17РП_п$), $8РП_в$ и $8РП_б$. Может также произойти запуск схемы устройства блокировки при качаниях.

2. Проверку схемы постоянного тока рекомендуется проводить в следующей последовательности:

а) Проверяется снятие «плюса» со схемы контактами реле $17РН$ — по отпаданию реле $16РП_п$ и снятие «плюса» со схемы контактами реле $8РП_б$ и $8РП_в$. Для дальнейшей проверки следует заклинить якорь реле $8РП_в$ в отпавшем положении.

б) Замыканием от руки контактов всех пусковых органов поочередно проверяется четкая работа повторителя пусковых органов $16РП_т$ ($17РП_т$) и переключающего реле $16РП_п$ ($17РП_п$).

в) В защите ПЗ-157 проверяется удерживание реле $6РВ$ при притяннутом якоре $16РП_т$ нажатием на плунжер реле $6РВ$.

г) Проверяется работа защиты по цепи третьей зоны на реле $1СРП_в$, без ускорения и при ускорении после АПВ, если оно предусмотрено.

д) Проверяется работа защиты по цепям первой и второй зон на реле $10РП_в$ замыканием от руки контактов реле $4РС$ и $5РС$ при заданном режиме блокировки, при фиксации или без фиксации «мгновенного замера», при ускорении второй зоны или без него.

При испытаниях по пп. «г» и «д» проверяется четкость срабатывания указательных реле.

е) Проверяется удерживание реле $16РП_п$ ($17РП_п$) по цепи первой зоны.

II-12. ИСПЫТАНИЕ ИЗОЛЯЦИИ ПАНЕЛИ ПОВЫШЕННЫМ НАПРЯЖЕНИЕМ

Испытание изоляции всех цепей панели по отношению к корпусу производится переменным напряжением 1000 в в течение 1 мин.

До испытания повышенным напряжением и после него производится измерение сопротивления изоляции отдельно цепей переменного напряжения, тока, сигнализации и оперативного постоянного тока по отношению к корпусу мегомметром 1000—2500 в.

Перед испытанием изоляции панели следует проверить затяжку всех винтов клеммных соединений как внутри комплектов, так и на самой панели.

При испытании изоляции напряжение следует подавать от специальной установки или от трансформатора напряжения типа НОМ через балластное сопротивление при питании трансформатора на-

пряжения со вторичной стороны с полным соблюдением правил техники безопасности (в соответствии с указаниями «Общей инструкции по проверке устройств релейной защиты, электроавтоматики и вторичных цепей»).

II-13. КОМПЛЕКСНАЯ ПРОВЕРКА ПАНЕЛИ ЗАЩИТЫ ПРИ ПИТАНИИ ОТ ПОСТОРОННЕГО ИСТОЧНИКА

1. Снятие временной характеристики защиты. Снятие характеристики $t_{cp} = f(Z)$ производится по схеме рис. II-7 в следующем порядке: включаются рубильники P_1, P_2, P_3, P_4 и P_5 и регулируются аварийный ток, напряжение и угол между ними; отключается рубильник P_5 , сбрасывается показание секундомера; поднимаются флажки указательных реле; реостатом R_3 выравняется треугольник напряжений до возврата схемы блокировки при качаниях (что фиксируется по срабатыванию реле $8PP_B$). Аварийный режим подается включением рубильника (или кнопки) P_5 .

Характеристика снимается для всех сочетаний замкнувшихся фаз при том же токе, при котором регулируются уставки, для значений Z , равных: 0; $0,5Z_I$; $0,9Z_I$; $1,1Z_I$; $0,9Z_{II}$; $1,1Z_{II}$; $0,9Z_{III}$; $1,1Z_{III}$.

Снятие характеристик следует производить в такой последовательности: AB ; BC ; CA при исключенном реле $5PC$ для всех трех зон и затем при сочетании CA при исключенном реле $4PC$ для значений Z , равных: 0; $0,5Z_I$; $0,9Z_I$; $1,1Z_I$; $0,9Z_{II}$ и $1,1Z_{II}$. При снятии характеристики для значений Z , равных $1,1Z_I$ и $1,1Z_{II}$ производится регулировка выдержки времени второй и третьей зоны (время отсчитывается с момента подачи на панель аварийного режима до момента замыкания контактов реле $10PP_B$).

При регулировке уставки по времени второй зоны следует помнить, что выдержка времени второй зоны состоит не только из выдержки времени реле $6PB$, но определяется следующей суммой времен:

$$t_{II} = t_{cp}(1PC-3PC) + t_{cp16PP_I} + t_{в16PP_{II}} + t_{cp}(5PC-4PC) + t_{cp9PP_{\Phi}} + t_{6PB} + t_{cp,0PP_B}$$

При снятии зависимости $t_{cp} = f(Z)$ следует проверить, что при $Z_{н.з.} = 0$ реле $1PC$; $2PC$; $3PC$; $5PC$ при подаче на панель аварийного тока и напряжения срабатывают и удерживаются в сработавшем состоянии до конца аварийного режима, что свидетельствует о целостности цепи подпитки от неповрежденной фазы.

2. Определение тока удерживания выходного реле защиты ($10PP_B$).

Для определения тока удерживания $10PP_B$ используется схема рис. II-7. Контакт реле $10PP_B$ в цепи отключения шунтируется, в последовательной обмотке реле путем изменения сопротивления реостата R_5 устанавливается ток 20—30% номинального тока удерживания реле.

Имитируется двухфазное к. з. во второй зоне для любого сочетания замкнувшихся фаз; после срабатывания реле $7PB$ аварийный

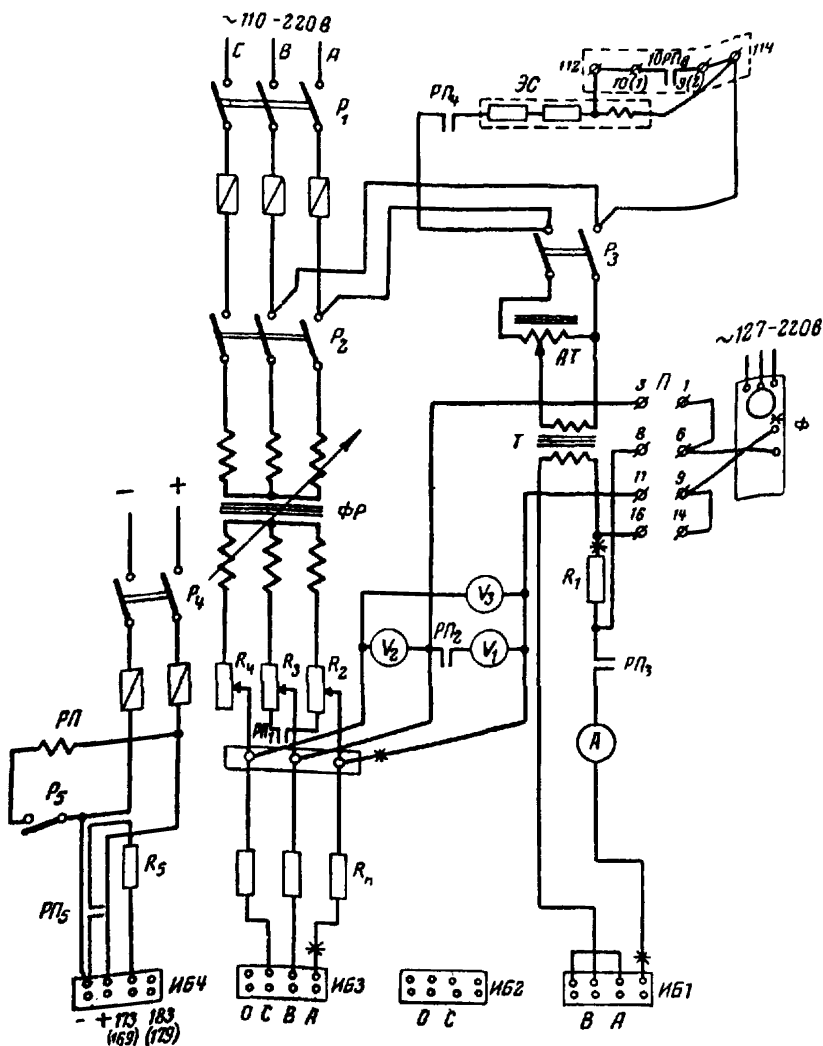


Рис. II-7. Схема для снятия временной характеристики.
 $R_2 = R_3 = R_4 = 20 \div 30 \text{ ом}$; V_2 и V_3 — вольтметры для контроля равенства сторон треугольника напряжений; реле $P\Pi$ для создания аварийного режима; остальные элементы аналогичны схеме рис. II-4.

режим толчком снимается; при этом реле $10PP_в$ не должно самоудерживаться. Постепенно увеличивая ток в последовательной обмотке и производя несколько раз подачу и снятие аварийного режима, определяют ток в последовательной обмотке реле, при котором оно начинает самоудерживаться.

Если используются обе последовательные обмотки реле, то определяется ток удерживания реле поочередно каждой из обеих последовательных обмоток.

3. Проверка поведения защиты при близких к. з. в зоне и вне зоны действия защиты.

а) Проверка поведения защиты при близком двухфазном к. з. вне зоны («за спиной») в режиме двустороннего питания линии.

Названная проверка делается для выявления правильности включения подпитки от неповрежденной фазы.

Проверка производится при угле между аварийным током и предаварийным напряжением, равном $180^\circ + \varphi$ (φ — угол настройки) при 150% максимального тока, протекающего через защиту при к. з. на шинах подстанции, от которой отходит линия (см. табл. 6), по схеме рис. II-7 для всех сочетаний замкнутых фаз.

При подаче на панель толчком аварийного тока и снижении напряжения до нуля ни у одного реле сопротивления не должно быть заметного проворота подвижной системы в сторону срабатывания реле (так называемого «клевка»).

б) Проверка действия защиты «по памяти» при близких трехфазных к. з. в зоне действия защиты (в «мертвой зоне»).

Проверяется работа контура «памяти» поляризующей обмотки реле $5PC$, а в случае ускорения третьей зоны при АПВ также реле $1PC$, $2PC$, $3PC$.

Проверка работы защиты производится путем снижения напряжения всех трех фаз до нуля с одновременной подачей аварийного тока — минимального тока к. з., который течет через защиту при к. з. в начале линии (см. табл. 6). Снижение напряжения и подача аварийного тока в фазы C и A производится толчком. При проверке работы защиты «по памяти» измеряется время ее срабатывания. Если при выбранном режиме работы панели предусмотрено ускорение третьей зоны после АПВ, следует проверить работу «по памяти» всех трех пусковых реле при исключенном реле $5PC$ и подтянутом якорь реле $16PP_у$.

Проверка работы защиты «по памяти» производится по схеме рис. II-7 с необходимыми изменениями в цепях напряжения, которые показаны на схеме рис. II-8.

При проверке действия защиты «по памяти» необходимо обеспечить залипание реле $10PP_в$ при создании аварийного режима для четкой фиксации времени работы панели. Фиксация может быть создана включением в цепь R_3 контакта PP_5 или отдельного рубильника.

Реостаты R_1 ; R_2 ; R_3 могут быть использованы те же, что и в схеме рис. II-7, но величины сопротивлений должны быть выбраны такими, чтобы реостаты не перегружались после замыкания контактов реле PP , а предаварийные напряжения были близки к номинальному. Перед созданием аварийного режима реостатами R_1 ;

R_2 ; R_3 следует выравнять треугольник линейных напряжений, обеспечив тем самым возврат схемы блокировки в исходное положение.

в) Проверка поведения защиты при близких трехфазных к. з. «за спиной» в режиме двустороннего питания.

Данной проверкой оценивается отстройка защиты от влияния цепей тока на цепи напряжения. Проверка производится при токе, в 1,5 раза превышающем максимальный ток, протекающий через реле защиты при к. з. на шинах подстанции, от которой отходит линия (см. табл. 6), и сдвинутом по отношению к предаварийному напряжению на угол $180^\circ + \varphi$, по схеме рис. II-7 и II-8 для всех трех сочетаний поврежденных фаз тока. Перед подачей на панель аварийного режима следует выравнять треугольник линейных напряжений. При проверке у реле 1PC; 2PC; 3PC; 5PC не должно быть «клевок».

Следует иметь в виду, что при проверке влияния цепей тока на цепи напряжения может сработать реле 4PC, так как э. д. с. трансреакторов в его контурах могут быть сдвинуты на некоторый угол; этот режим для реле 4PC не является реальным и поэтому не должен приниматься во внимание, поскольку имитация трехфазного к. з. производится при подаче тока только в две фазы панели.

г) Проверка поведения защиты при близких трехфазных к. з. «за спиной» в тупиковом режиме работы линий.

Проверка производится по схеме рис. II-7 и II-8 без тока (рубильник P_3 разомкнут) для выявления правильности протекания переходных процессов в контурах обмоток реле. Ни одно реле сопротивления при этой проверке не должно кратковременно срабатывать («клевать»).

4. Измерение потребления токовых цепей и цепей напряжения защиты при токе 5 а и напряжении 100 в.

Потребление не должно превышать в цепях тока 14 вa на фазу (ПЗ-157) и 20 вa на фазу (ПЗ-158), а в цепях напряжения 80 вa на фазу (ПЗ-157) и 55 вa на фазу (ПЗ-158).

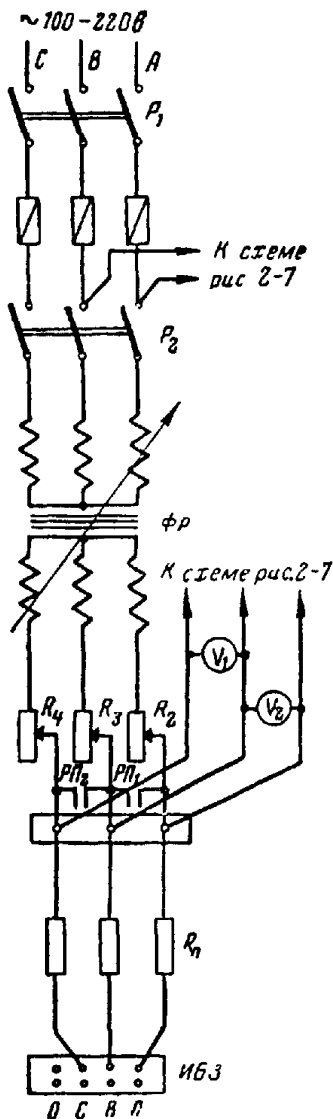


Рис. II-8. Видоизмененная схема цепей напряжения рис. II-7, предназначенная для проверки действия защиты по «памяти»

II-14. ПРОВЕРКА СВЯЗЕЙ ПАНЕЛИ С ДРУГИМИ ЭЛЕМЕНТАМИ ЗАЩИТЫ И ПРОВЕРКА ЗАЩИТЫ ПОД НАГРУЗКОЙ

1. На панель подается оперативный постоянный ток; при этом проверяется правильность включения «плюса» на зажим 101 и «минуса» — на зажим 102.

2. К испытательным зажимам на панели присоединяются все цепи (отключения, запуска АПВ, сигнализации и т. д.).

Защита устанавливается в положение действия «на сигнал».

Замыканием контактов соответствующих реле проверяется работа центральной сигнализации при неисправностях в цепях напряжения, выпадение флажков указательных реле и т. д.; проверяются также цепи запуска АПВ, ускорение защиты и взаимодействие защиты с другими защитами и устройствами автоматики.

Защита переводится на «отключение» и от выходного реле производится отключение выключателя линии не менее 2 раз. Если линия оборудована АПВ, вслед за отключением выключателя от защиты производится включение его устройством АПВ. Защита переводится на сигнал.

3. Проверка правильности фазировки цепей напряжения.

На панель подается напряжение от трансформатора напряжения. Производится фазировка цепей напряжения с заранее известными фазами цепей напряжения на смежных панелях. После фазировки цепей напряжения проверяется, все ли реле сопротивления имеют запирающий момент.

4. Проверка отстройки устройства блокировки при качаниях от небаланса на выходе ФНОП (ФТОП).

Измеряется ток, протекающий через обмотку поляризованного реле $\delta PН$ ($\delta ПР$), который сравнивается с током в условиях возврата этого реле. Измерения должны производиться прибором, внутреннее сопротивление которого значительно меньше сопротивления обмотки реле $\delta PН$ ($\delta ПР$), например, тестером.

5. Проверка правильности сборки токовых цепей, проверка отстройки от небаланса устройств блокировки при качаниях и блокировки при неисправностях в цепях напряжения¹.

Проверяется правильность подсоединения токовых цепей в панели к токовым цепям, идущим от трансформаторов тока, в соответствии с принятым соединением трансформаторов тока в звезду.

В панель подается ток нагрузки; снимается векторная диаграмма токов в соответствии с указанием «Общей инструкции по проверке устройств релейной защиты, электроавтоматики и вторичных цепей»; проверяется правильность диаграммы путем сопоставления векторной диаграммы с показаниями активного и реактивного ваттметров, установленных на линии, или с данными диспетчера.

Рассчитывается ток небаланса в нулевом проводе при максимальной нагрузке по формуле

$$i_{\text{нб. макс}} = i_{\text{нб}} \frac{I_{\text{нагр. макс}}}{I_{\text{нагр}}},$$

¹ Устройство блокировки при неисправностях в цепях напряжения в защите типа ПЗ-158 отсутствует.

где $i_{н.б.макс}$ — ток небаланса при максимальной нагрузке;

$i_{н.б.}$ — измеренный ток небаланса;

$I_{нагр.макс}$ — ток максимальной нагрузки (в аварийном режиме);

$I_{нагр.}$ — ток нагрузки, при котором измеряется ток небаланса.

Проверяется отстройка блокировки при качаниях от тока небаланса сравнением тока возврата (по $3I_0$) устройства блокировки с током небаланса при максимальной нагрузке.

6. Проверка правильности выбора направления реле сопротивления.

Эта проверка может быть сделана только для одного пускового органа, если известно из предыдущих испытаний, что все пусковые и дистанционные органы сфазированы между собой.

У пускового реле сопротивления ($1PC$; $2PC$; $3PC$) опирается перемычка $10-8$ и ставится перемычка $10-12$, после чего реле сопротивления превращается в реле мощности с углом максимальной чувствительности, близким к углу максимальной чувствительности реле сопротивления.

В зависимости от направления мощности (что определяется по согласованной с показаниями ваттметров или данными диспетчера векторной диаграмме токов) на каждое реле подается такое напряжение, чтобы согласно зоне работы реле получить явные моменты на замыкание и на размыкание контактов. Проверка производится в соответствии с «Инструкцией по проверке правильности включения реле направления мощности», Госэнергоиздат, 1960. Подача необходимых напряжений осуществляется на испытательном блоке напряжения. Если при этом ожидаемое и действительное поведение реле совпадают, то реле включено правильно. Например, реле $1PC$ (включено по току и напряжению на фазы A и B) имеет угол $\varphi_{м.ч} = 70^\circ$.

Мощность: активная — от шин; реактивная — к шинам (рис. II-9).

При включении реле $1PC$ на напряжения U_{AB} и ток I_{AB} правильно включенное реле должно иметь момент на размыкание (рис. II-9,а), а при включении на напряжение U_{CA} и ток I_{AB} должно сработать (рис. II-9,б). Цепи напряжения при этом переключаются циклически, как показано на рис. II-9,б.

После проверки выбора направления перемычка $10-12$ снимается, ставится перемычка $10-8$ и схема цепей напряжения на блоке ИБ-3 защиты восстанавливается.

7. Проверка проведения защиты при обрывах цепей напряжения (только для ПЗ-157).

а) Измеряется напряжение на реле $17PH$, которое сравнивается с напряжением срабатывания реле $17PH$ для проверки отстройки блокировки защиты при неисправностях цепей напряжения от небаланса фильтра $3U_0$.

б) Поочередным снятием с панели фаз напряжения A ; B ; C ; AB ; BC ; CA проверяется четкость работы блокировки защиты. При неисправностях цепей напряжения отключающий импульс не должен проходить до выходного реле защиты.

При поочередном снятии каждой фазы и каждой пары фаз напряжения с панели измеряется напряжение на реле $17PH$, которое сравнивается с напряжением срабатывания этого реле для оценки запаса чувствительности.

8. Измеряется высокоомным вольтметром распределение напряжений на элементах контуров рабочей обмотки PC_{II} каждого реле (на обмотке, емкости, сопротивлении) и поляризующей обмотки $PC_{Я}$ (на обмотке, емкости, дросселе) каждого реле сопротивления при подаче на панель полного напряжения всех трех фаз (без тока). При этом отмечается величина линейного напряжения.

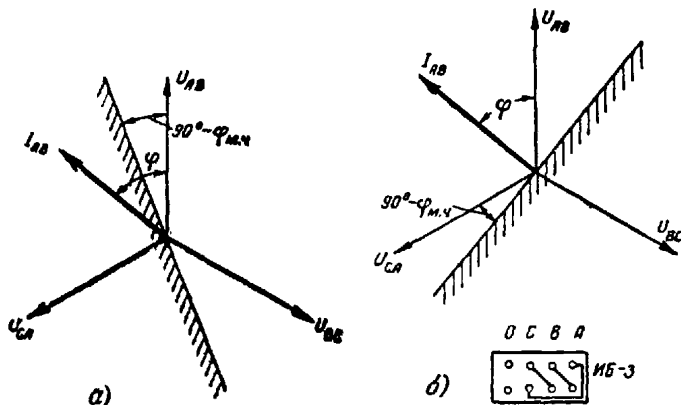


Рис. 11-9. Векторные диаграммы токов и напряжений на реле IPC при направлении активной мощности от шин и реактивной—к шинам. а—к реле подведены напряжение U_{AB} и ток I_{AB} ; б—к реле подведено напряжение U_{CA} и ток I_{AB} .

9. Панель пломбируется, делается запись в журнале щита управления о готовности защиты к нормальной эксплуатации.

Вносятся все произведенные в процессе наладки изменения в монтажные, принципиально-монтажные, принципиальные схемы. Если нужно, вносятся изменения в инструкции по обслуживанию, о чем должны быть проинструктированы все смены дежурного персонала.

Оформляется протокол проверки защиты.

III. ОБЪЕМЫ ЭКСПЛУАТАЦИОННЫХ ПРОВЕРОК ЗАЩИТЫ

III-1. ОБЪЕМ ПРОВЕРОК ПРИ НОВОМ ВКЛЮЧЕНИИ

При новом включении проверка защиты производится в полном объеме данной инструкции.

III-2. ОБЪЕМ ПОЛНОЙ ПЛАНОВОЙ ПРОВЕРКИ

1. Внешний осмотр и проверка механической исправности реле и вспомогательных устройств в объеме, предусмотренном разделом II-3 настоящей инструкции.

2. Проверка реле $8PH1$, $17PH$, $17PT_0$ в полном объеме, предусмотренном «Инструкцией по проверке мгновенных реле тока и напряжения серий ЭТ и ЭН».

3. Проверка электрических характеристик реле постоянного тока (напряжения срабатывания, напряжения и тока удерживания, времена действия) — только в том случае, если производилась регулировка реле, в результате чего могли измениться параметры срабатывания этих реле или замечено отклонение от заданных величин при опробовании взаимодействия реле в схеме (сюда не относится выдержка времени на реле $8PB$, которая определяется по п. 2 раздела II-6).

4. Проверка электрических характеристик следующих устройств производится в объеме:

- а) КРБ-121 — пп. 3, 5, 6 раздела II-7;
- б) КРБ-122 — пп. 2, 3, 4 раздела II-8;
- в) КРБ-11 — п. 4 раздела II-9;
- г) реле сопротивления — п. 9 раздела II-10.

5. Проверка взаимодействия реле схемы постоянного тока при 80% $U_{ном}$ по методике и в объеме, предусмотренными разделом II-11 настоящей инструкции.

6. Проверка состояния изоляции в установленные сроки в объеме, предусмотренном разделом II-12 настоящей инструкции, а между этими испытаниями в объеме раздела II-4.

7. Комплексная проверка защиты по пп. 1, 3, 4 раздела II-13.

8. Проверка связей панели с другими элементами защиты и проверка защиты под нагрузкой по пп. 1, 2, 3, 4, 5, 7 раздела II-14.

Если производились работы в цепях тока или напряжения защиты, то дополнительно производится проверка по п. 6 раздела II-14.

III-3. РЕКОМЕНДУЕМЫЙ ОБЪЕМ ЧАСТИЧНОЙ ПРОВЕРКИ

1. Внешний осмотр по пп. 1, 2 раздела II-3.

2. Проверка состояния изоляции по разделу II-4.

3. Опробование схемы постоянного тока при напряжении 100% номинального по разделу II-11.

4. Проверка действия защиты на отключение выключателя. Проверка связей панели с другими элементами защиты и проверка под нагрузкой по пп. 2 (в части опробования на отключение выключателя), 3 (в части наличия напряжения), 4, 5, 7,а, 9 раздела II-14.

IV. УКАЗАНИЯ ДЕЖУРНОМУ ПЕРСОНАЛУ ПО ЭКСПЛУАТАЦИИ ДИСТАНЦИОННОЙ ЗАЩИТЫ ТИПА ПЗ-157 (ПЗ-158)

В настоящей главе дается рекомендуемый объем инструкции по эксплуатации защиты ПЗ-157 (ПЗ-158). В инструкции по эксплуатации приводится список лиц, обязанных знать эту инструкцию. Инструкция утверждается главным инженером станции (сеетевого района).

1. Обслуживание защиты.

Обслуживание защиты ПЗ-157 ведется в соответствии с общей инструкцией по обслуживанию защит данной станции (подстанции) и с инструкцией по обслуживанию защит, имеющих цели напряжения.

2. Переключающие устройства.

В инструкции перечисляются все переключающие устройства, изменяющие режим работы защиты, причем маркировка переключающих устройств дается точно такая же, какая принята на панели защиты и в принципиальных схемах. Должны быть указаны возможные положения переключающих устройств с точным и подробным указанием режима работы, в который ставится защита в том или ином положении переключающего устройства.

Например, переключающее устройство «откл. ВВ» имеет два положения: «откл.» и «сигн.». Для ввода защиты в работу с действием на отключение рукоятка переключающего устройства устанавливается и фиксируется в крайнем левом положении («откл.»); на сигнал — в крайнем правом положении («сигн.»).

3. Предохранители (автоматы).

В инструкции указываются места установки и номинальный ток предохранителей (автоматов) постоянного оперативного тока, через которые питается защита. Должны быть также перечислены устройства защиты, управления и прочие устройства, которые питаются через эти же предохранители.

4. Сигнализация.

В инструкции дается подробное описание действия сигнализации при срабатывании или неисправности защиты с указанием:

а) Назначения и расположения указательных реле первой — третьей зон, в цепи отключения и т. п. В инструкции указательные реле должны обозначаться так же, как и на панелях защиты.

б) Расположения и точного названия световых табло.

в) Действия звуковой сигнализации в тех или иных режимах работы панели.

5. Изменение режимов работы защиты.

В инструкции по эксплуатации защиты указывается следующее:

а) При отсутствии неисправностей защиты изменение режима работы защиты (манипуляция переключающими устройствами), как-то: вывод защиты из действия, перевод защиты на сигнал и т. п.—разрешается производить только по распоряжению дежурного диспетчера.

б) При обнаружении явной неисправности защиты (появление дыма в кожухе реле, периодические срабатывания отдельных реле, например реле времени, неисправности в цепях напряжения и т. д.) дежурный персонал обязан немедленно перевести защиту на сигнал, уведомить об этом дежурного диспетчера и персонал службы РЗАИТ или электролаборатории, обслуживающий эту защиту.

в) Дежурному персоналу запрещается производить какие-либо манипуляции с испытательными блоками. Крышки блоков должны быть запломбированы.

г) При любых неисправностях в цепях напряжения во всех случаях защита обязательно переводится на сигнал, при этом немедленно должны быть приняты меры по восстановлению цепей напряжения (например, перевод на другой трансформатор напряжения, замена сгоревшего предохранителя и др.) для скорейшего включения защиты.

МЕРОПРИЯТИЯ, ПРЕДОТВРАЩАЮЩИЕ ЛОЖНУЮ РАБОТУ ЗАЩИТЫ ТИПА ПЗ-157 ПРИ НЕИСПРАВНОСТЯХ В ЦЕПЯХ НАПРЯЖЕНИЯ

При одновременном обрыве трех фаз цепей напряжения (или нулевого провода) или при отключении трансформатора напряжения его разъединителем защита может ложно сработать. Причиной кратковременного срабатывания дистанционных органов являются переходные процессы, происходящие в контурах обмоток реле; пусковые органы после снятия напряжения могут сработать и держать свои контакты замкнутыми из-за влияния цепей тока на цепи напряжения.

Блокировка защиты при неисправностях цепей напряжения (комплект 17) отказывает в действии при обрыве проводов трех фаз, обрыве нулевого провода, отключении трансформатора напряжения его разъединителем. Поэтому следует предусмотреть специальное устройство, предотвращающее ложную работу защиты.

В качестве таких устройств могут быть применены:

1) токовая блокировка, отстроенная от максимального тока нагрузки в аварийном режиме;

2) вольт-амперная блокировка по предложению инж. Л. С. Перельмана (см. «Электрические станции», 1958, № 6) или по предложению инж. Б. А. Хомутова («Рационализаторские предложения», вып. 139, Госэнергоиздат, 1959).

Токовая блокировка, как правило, сильно сокращает третью, а иногда даже вторую зону действия защиты и поэтому малоприменима. Применение блокирующего устройства по предложению Б. А. Хомутова в некоторых случаях может также приводить к недопустимому загрублению защиты. В этом случае рекомендуется заменить применяемую блокировку защиты при качаниях с пуском от U_2 блокировкой с пуском от I_2 типа КРБ-122.

Контакты реле токовой блокировки должны быть включены в схему таким образом, чтобы они подавали «плюс» на пусковые и дистанционные органы при к. з. и не влияли на работу переключающего реле 16РП_д.

Все предложенные типы блокировок (кроме КРБ-122) являются дополнениями к блокировке, которой снабжена защита, причем блокироваться должны как дистанционные, так и пусковые органы защиты.

Кроме того, даже при наличии специальных блокировок необходимо обеспечить срабатывание реле *17РН* (комплект 17) при перегорании трех предохранителей, а при установке трехфазного автомата — при отключении автомата. Это необходимо для подачи сигнала перегорания предохранителей или отключения автомата. Для обеспечения работы блокировки в этом режиме следует зашунтировать емкость или сопротивлением предохранитель (автомат) любой из фаз при заземлении «нуля» трансформатора напряжения, или предохранитель в нулевом проводе при заземлении фазы *В*.

Для случая, когда от трансформатора напряжения питается одна панель защиты, емкость равна 4 *мкф*, а сопротивление 800 *ом*. При большем количестве панелей, питающихся от одного трансформатора напряжения, емкость увеличивается (сопротивление уменьшается) пропорционально количеству панелей.

ПРИЛОЖЕНИЕ 2

ОСОБЕННОСТИ НАСТРОЙКИ УСТРОЙСТВА БЛОКИРОВКИ ЗАЩИТЫ ПРИ КАЧЕНИЯХ ТИПА КРБ-121 В СЕТЯХ С СИЛЬНО ИСКАЖЕННОЙ ФОРМОЙ КРИВОЙ НАПРЯЖЕНИЯ

Большой процент тяговой нагрузки или нагрузки электрометаллургических заводов приводит к значительному искажению формы кривой напряжения сети.

Искаженная форма кривой напряжения кроме основной частоты содержит определенный процент высших гармонических, причем в рассматриваемом случае преобладает пятая гармоника.

ФНОП устройства блокировки при качаниях рассчитан на нормальную работу при частоте 50 *гц*, чем объясняется появление на его выходе значительного напряжения небаланса при искаженной форме кривой напряжения. Величина небаланса может быть такой, что ток в обмотке поляризованного реле *8РН* может превысить ток возврата, а в некоторых случаях и ток срабатывания этого реле. Оба случая являются недопустимыми, поскольку, если блокировка будет запущена, например, при внешнем к. з. и реле *8РН* не возвратится из-за большого небаланса, защита откажет в действии при к. з. на защищаемой линии.

Способы отстройки устройства блокировки от влияния искаженной формы кривой напряжения

1. Рекомендуется выбирать уставку 2 по напряжению отрицательной последовательности; при этом при прочих равных условиях получается наименьшее напряжение небаланса на выходе *ФНОП* и наименьший ток в обмотке поляризованного реле.

2. Для отстройки от небаланса можно блокировку загрузить, если при этом запас по чувствительности не оказывается ниже допустимой величины.

Загрузка блокировки может быть произведена одним из предлагаемых ниже способов:

а) подключение сопротивления параллельно обмотке реле *8РН*; допустимо при загрузке только на 30—50%;

б) подключение емкости параллельно $8C2$ (обычно бывает достаточно подключить емкость 1 мкф);

в) подключение сопротивления (обычно $500\text{--}600 \text{ ом}$) между $\PhiНОП$ и стабилизирующим трансформатором $8СтТ$;

г) изменение включения обмоток поляризованного реле $8РН$ с последовательно-согласного на последовательно-встречное.

Последний способ можно считать наиболее предпочтительным. При зазрублении по этому способу на уставке 2 блокировка запускается при фазном напряжении отрицательной последовательности 4 в.

3. В тех случаях, когда по условиям чувствительности недопустимо зазрублять устройство блокировки, необходимо смонтировать фильтр-пробку пятой гармоники. Зазрубление устройства блокировки при установке фильтр-пробки обычно не превышает $5\text{--}10\%$.

Фильтр состоит из параллельно включенных дросселя и емкости и включается между $\PhiНОП$ и стабилизирующим трансформатором $8СтТ$.

В качестве примера приведен один из вариантов выполнения фильтра:

дроссель (с воздушным зазором);

сталь Ш-20, пакет 20 мм ;

провод ПЭЛ $0,33$, витков 1200 ;

конденсатор $0,5 \text{ мкф}$, 200 в .

Полное сопротивление фильтра при частоте $250 \text{ гц} \sim 7400 \text{ ом}$; при частоте $50 \text{ гц} \sim 154 \text{ ом}$.

ПРИЛОЖЕНИЕ 3

ОСНОВНЫЕ ТЕХНИЧЕСКИЕ ДАННЫЕ ЗАЩИТ ТИПОВ ПЗ-157 и ПЗ-158 и ИХ ЭЛЕМЕНТОВ

1. Номинальное напряжение переменного тока 100 в , постоянно-го 110 или 220 в .

2. Номинальный ток 5 или 1 а .

3. Номинальная частота 50 гц .

4. Потребляемая мощность в нормальном режиме.

Цепи	ПЗ-157	ПЗ-158
Переменного тока при $I_{\text{ном}}$, в а на фазу	14	20
Переменного напряжения при $U_{\text{ном}}$, в а на фазу	Не более 80	Не более 55
Постоянного тока, в т	Не более 15	Не более 18

5. Термическая устойчивость в нормальном режиме при подведении 110% номинальных величин переменного и постоянного тока — длительная.

6. Сопротивление изоляции всех независимых цепей переменного и постоянного тока относительно корпуса и между собой в обесто-

ченном состоянии панели, при температуре от -5 до $+34^{\circ}\text{C}$, при относительной влажности не более 90% — не менее 5 Мол .

7. Изоляция всех цепей панели по отношению к корпусу панели выдерживает 1750 в при 50 гц в течение 1 мин .

8. Пределы изменения уставок по дистанционным ступеням.

$I_{н}, \text{ а}$	Зона	Уставки, ом на фазу
5	I	0,25—20
	II	0,25—20
	III	2—20
1	I	1,25—50
	II	1,25—100
	III	10—100

9. Угол максимальной чувствительности у пусковых и дистанционных реле при заводской регулировке: нормально $65 \pm 4^{\circ}$; по специальному заказу $75 \pm 3^{\circ}$.

10. Диапазон токов при к. з. в первой зоне, при которых обеспечивается 10% -ная точность работы защиты (для панелей защиты с $I_{ном} = 5\text{ а}$)*.

Время возврата реле $16РП_{II}$ ($17РП_{II}$), сек	Уставки на T_x	Диапазоны токов, а	
		4PC	5PC
0,25	0,25	5,2—140	10—140
	0,5	2,6—100	5—100
	1,0	1,3—60	2,5—60
	2,0	0,65—30	1,3—30
0,12	0,25	8—140	16—140
	0,5	4—100	8—100
	1,0	2—60	4—60
	2,0	1—30	2—30

11. Защита надежно работает при трехфазных к. з. в «мертвой зоне» у шин подстанции, если для реле $5PC$ $I_{к.з} \geq 2I_{точн}$.

12. У защиты ПЗ-158 коэффициент торможения от полного тока фазы пускового органа блокировки от качания при минимальной уставке по току I_2 на фильтре ФТОП равен $5; 7,5; 10\%$.

13. Чувствительность блокировки при качаниях.

* Для панелей с $I_{ном} = 1\text{ а}$ величины токов, указанные в таблице, должны быть уменьшены в 5 раз.

Показатель	ПЗ-157	ПЗ-158
По фазному напряжению отрицательной последовательности на входе фильтра ФНОП, в	2; 3; 4	—
По фазному току отрицательной последовательности на входе фильтра ФТОП, а	$I_{\text{ном}} = 5 \text{ а}$ $I_{\text{ном}} = 1 \text{ а}$	— — 0,5; 0,75; 1,0 0,1; 0,15; 0,2
По току нулевой последовательности*, а	$I_{\text{ном}} = 5 \text{ а}$ $I_{\text{ном}} = 1 \text{ а}$	1; 1,5; 2 0,2; 0,3; 0,4

14. Номинальные токи удерживающих обмоток реле $10РП_в$ 1; 2 или 4 а.

15. Потребление каждой удерживающей обмотки реле $10РП_в$ при $I_{\text{ном}} = 1 \text{ вт}$.

16. Вес панели 200 кг.

17. Времена работы защиты, сек.

Пределы выдержек времени	Для II зоны	0,25—3,5
	Для III зоны	0,5—9
Возврат реле $16РП_л$ ($17РП_л$) (замыкание замыкающего контакта) размыкающего	Сопротивление $16R2$ ($17R$) отключено	0,12
	Сопротивление $16R2$ ($17R$) включено	0,22—0,28
Возврат реле $16РП_у$ ($17РП_у$)		0,25
Срабатывание реле $10РП_в$	Демпферная обмотка разомкнута	0,045
	Демпферная обмотка замкнута	0,065—0,075
Действие защиты при $Z \leq 0,7Z_{\text{ср}}$ и при $I > 2I_{\text{точн}}$ при разомкнутой демпферной обмотке реле $10РП_в$	Не более 0,125	

* Для ПЗ-158 чувствительность по току нулевой последовательности указана при уставке $I_0 = 0,75 \text{ а}$ (при питании фаза—нуль).

Технические данные блокировок типов КРБ-121, КРБ-122

Наименование параметров		КРБ-121		КРБ-122	
		5	1	5	1
Номинальный переменный ток, <i>a</i>		5	1	5	1
Номинальное напряжение постоянного тока, <i>a</i>		110 или 220			
Потребляемая мощность в нормальном режиме	В цепях переменного напряжения при 100 <i>a</i> , <i>va</i> (на фазу), не более	25		8	
	В цепях переменного тока, <i>va</i> (на фазу), не более	—		7	
	В цепях постоянного напряжения, <i>вт</i> , не более	10			
Чувствительность пускового реле 8РН (8ПР)	По напряжению обратной последовательности U_2 на входе фильтра (с точностью $\pm 10\%$), <i>a</i> фазных	2; 3 и 4		—	
	По току обратной последовательности на входе фильтра (с точностью $\pm 10\%$), <i>a</i> фазных	—		0,5; 0,75 и 1	0,1; 0,15 и 0,2
	По току $3I_0$ (для КРБ-122 при средней уставке по току I_0 и питании фаза—нуль), <i>a</i>	1; 1,5 и 2 (с точностью $\pm 15\%$)	0,2; 0,3 и 0,4 (с точностью $\pm 10\%$)		0,2; 0,3 и 0,4 (с точностью $\pm 10\%$)

Наименование параметров	КРБ-121	КРБ-122
Коэффициент торможения k_T пускового реле при минимальной уставке по току I_2 (с увеличением уставки по I_2 величина k_T пропорционально возрастает), %	—	$5^{+0,5-1}$; $7,5^{+0,6-0,8}$ и 10^{+1}
Значение тока небаланса в рабочей обмотке реле $8ПР$ при симметричном токе $10I_{ном}$ и минимальной уставке по току I_2 (при больших уставках I_2 ток $I_{н5}$ пропорционально меньше) не превышает величины	—	$5I_{2(0) ср.мин}$
Четкая работа устройства блокировки обеспечивается при напряжении постоянного тока, % $U_{ном}$	75	
Термическая устойчивость реле и аппаратов в нормальном режиме, а также при обрыве одной из фаз, при $1,1U_{ном}$ переменного и постоянного напряжения и $1,1I_{ном}$	Длительно	
Коэффициент возврата реле $8РН$ ($8ПР$)	в схеме устройства	0,7—0,9
	отдельного реле	0,4

Наименование параметров	КРБ-121	КРБ-122
Время возврата реле $\delta PП_6$ (замыкание размыкающегося контакта) в полной схеме устройства, не более, сек	0,008	
Зазор между контактами реле $\delta PН$ ($\delta PР$), не менее, мм	0,4	
Время возврата реле $\delta PП_в$, определяющее время ввода защиты в работу блокирующими контактами реле $\delta PП_6$, сек	0,35—0,42	
Наибольшая выдержка времени реле $\delta PВ$, сек	9	
Изоляция всех цепей устройства по отношению к корпусу выдерживает при 50 гц в течение 1 мин, в	1 750	
Разрывная мощность блокирующих контактов реле $\delta PП_6$ в цепи постоянного тока с индуктивной нагрузкой ($T=5 \cdot 10^{-3}$ сек) при напряжении до 220 в и токе до 0,5 а, вт	15	

Основные технические данные реле и элементов, входящих в панель защиты типа ПЗ-157

Обозначение по развернутой схеме	Название и тип	Технические данные на		Примечание
		исполнение 110 в	исполнение 220 в	
1	2	3	4	5
1PC 2PC 3PC	Реле сопротивления типа КРС-132	—		Данные указаны в соответствующей информации
4PC	Реле сопротивления типа КРС-121	—		То же
5PC	Реле сопротивления типа КРС-131	—		То же
6PB	Реле времени типа ЭВ-124	$\omega = 9\ 800,$ ПЭЛ-0,2, $R = 450\ \text{ом}$	$\omega = 18\ 900,$ ПЭЛ-0,14, $R = 1\ 750\ \text{ом}$	
7PB	Реле времени типа ЭВ-134			
8	Блокировка при качаниях типа КРБ-121	—		Данные указаны в соответствующей информации
9РП _ф	Реле промежуточное типа ЭП-103А	$\omega = 17\ 500,$ ПЭЛ-0,14, $R = 1\ 900\ \text{ом}$	$\omega = 40\ 000,$ ПЭЛ-0,09, $R = 10\ 000\ \text{ом}$	—

Обозначение по развернутой схеме	Название и тип		Технические данные на		Примечание	
			исполнение 110 в	исполнение 220 в		
1	2		3	4	5	
10РП _в	Реле промежуточное выходное типа ЭП-133	w_1	$w = 1\ 100$, ПЭЛ-0,44, $R = 9\ \text{ом}$		w_2 —число витков рабочей обмотки; w_1 —число витков демпфирующей обмотки; w_2 и w_3 —число витков, удерживающих обмоток (выбираются по току отключающей катушки выключателя)	
			w_2	$w = 1\ 750$, ПЭВ-1-0,1, $R = 4\ 500\ \text{ом}$; $w = 450$, ПШДК $\varnothing 0,15$, $R = 1\ 850\ \text{ом}$		$w = 8\ 800$, ПЭВ1-0,14, $R = 1\ 240\ \text{ом}$; $w = 70$, ПШДК $\varnothing 0,15$, $R = 330\ \text{ом}$
		w_3		Исполнение		1 а
			2 а			$w = 120$, ПЭЛ-0,55, $R = 0,84\ \text{ом}$
			4 а			$w = 60$, ПЭЛ-0,88, $R = 0,2\ \text{ом}$
11РУ 12РУ 13РУ	Реле указательное типа ЭС-21		$w = 3\ 600$, ПЭЛ-0,25, $R = 70\ \text{ом}$	$w = 7\ 200$, ПЭЛ-0,17, $R = 320\ \text{ом}$	—	
	14РУ 15РУ	Реле указательное Типа ЭС-21	0,5 а	$w = 360$, ПЭЛ-0,8, $R = 0,7\ \text{ом}$	—	
1,0 а			$w = 180$, ПЭЛ-1,0, $R = 0,2\ \text{ом}$			

Обозначение по развернутой схеме	Название и тип	Технические данные на		Примечание	
		исполнение 110 в	исполнение 220 в		
1	2	3	4	5	
16	$РП_{II}$	Реле типа КДР-3М	$w_1=1\ 100$, ПЭЛ-0,2, $R=30\ \text{ом}$	$w_1=2\ 200$, ПЭЛ-0,15, $R=110\ \text{ом}$	w_1 —число витков удерживающей обмотки (внутренней); w_2 —число витков рабочей обмотки
			$w_2=27\ 000$, ПЭЛ-0,9, $R=5\ 000\ \text{ом}$	$w_2=44\ 000$, ПЭЛ-0,07, $R=14\ 500\ \text{ом}$	
	$РП_T$	Реле типа КДР-3М	$w=20\ 000$, ПЭЛ-0,12, $R=2\ 000\ \text{ом}$	$w=37\ 000$, ПЭЛ-0,08, $R=9\ 000\ \text{ом}$	Катушка с пластмассовым каркасом
	$РП_y$	Реле типа КДР-3М	$w=37\ 000$, ПЭЛ-0,08, $R=9\ 000\ \text{ом}$	$w=55\ 000$, ПЭЛ-0,07, $R=17\ 000\ \text{ом}$	—
	R_1	Сопротивление ПЭ, ГОСТ 6513-53	$R=1\ 500\ \text{ом}$	$R=6\ 000$ — $6\ 500\ \text{ом}$	—
R_2	Сопротивление ПЭ, ГОСТ 6513-53	$R=2\ 000\ \text{ом}$	$R=8\ 000\ \text{ом}$	—	

Обозначение по развернутой схеме	Название и тип	Технические данные на		Примечание
		исполнение 110 в	исполнение 220 в	
1	2	3	4	5
17	Блокировка при обрыве фаз типа КРБ-11	—		Данные указаны в соответствующей информации
18	ЛС Лампа сигнальная типа ЛС53	$U_{\text{раб}} = 24 \text{ в}$		
	R Сопротивление ПЭ, ГОСТ 6513-53	$R=800 \text{ ом}$	$R=2\ 000 \text{ ом}$	
19С 20С	Конденсатор КБ2-МП, ГОСТ 6118-52	$C = 0,5 \text{ мкф}, U_{\text{раб}} = 200 \text{ в}$		
21R 22R	Сопротивление ПЭ, ГОСТ 6513-53	$R=500 \text{ ом}$		
23R	Сопротивление ПЭ, ГОСТ 6513-53	$R=3\ 000 \text{ ом}$	$R=8\ 000 \text{ ом}$	
ИБ1—ИБ4	Блоки испытательные типа БИ-4	Номинальный ток 5 а; номинальное напряжение 220 в		

Основные технические данные реле и элементов, входящих в панель защиты типа ПЗ-158

Обозначение по развернутой схеме	Название и тип	Технические данные на		Примечание
		исполнение 110 в	исполнение 220 в	
1PC 2PC 3PC	Реле сопротивления типа КРС-132	—	—	Данные указаны с соответствующей информации
4PC	Реле сопротивления типа КРС-121	—	—	
5PC	Реле сопротивления типа КРС-131	—	—	
6PB 7PB	Реле времени типа ЭВ-124А Реле времени типа ЭВ-131А	$\omega = 9\ 800$, ПЭЛ-0,2, $R = 450\ \text{ом}$	$\omega = 18\ 900$, ПЭЛ-0,14, $R = 750\ \text{ом}$	Установлен искрогасительный контур $C = 0,5\ \text{мкф}$; $R = 1\ 000\ \text{ом}$
8	Блокировка при качаниях типа КРБ-122	—	—	Данные указаны в соответствующей информации
9РП _ф	Реле промежуточное типа РП-252	$\omega = 12\ 500$, ПЭВ-0,11, $R = 1\ 800\ \text{ом}$	$\omega = 25\ 000$, ПЭВ-0,08, $R = 7\ 200\ \text{ом}$	

Обозначение по развернутой схеме	Название и тип		Технические данные на		Примечание		
			исполнение 110 в	исполнение 220 в			
10РП _в	Реле промежуточное выходное типа РП-253	w_1	$w = 1\ 000$, ПЭВ 2-41		w_2 — число витков рабочей обмотки w_1 — число витков демпферной обмотки w_3-w_4 — число витков удерживающих обмоток (выбираются по току отключающей катушки выключателя)		
		w_2	$w=5\ 500$, ПЭВ 2-0,1, $R = 1\ 100\ \text{ом}$	ПЭВ 2-0,07, $R=4\ 400\ \text{ом}$, $w=11\ 000$			
		w_3 w_4	Исполнение	1 а		$w = 100$; ПЭВ 2-0,8	
				2 а		$w = 50$; ПЭВ 2-0,93	
4 а	$w = 25$; ПЭВ 2-1,0						
11РУ 12РУ 13РУ 14РУ	Реле указательное типа ЭС-21		$w = 3\ 600$, ПЭЛ-0,25, $R = 70\ \text{ом}$	$w = 7\ 200$, ПЭЛ-0,17, $R = 320\ \text{ом}$	—		
15РУ 16РУ	Реле указательное типа ЭС-21	0,5 а	$w = 360$, ПЭЛ-0,8, $R = 0,7\ \text{ом}$		—		
		1 а	$w = 180$, ПЭЛ-1,0, $R = 0,2\ \text{ом}$		—		

Обозначение по развернутой схеме	Название и тип	Технические данные на		Примечание
		исполнение 110 в	исполнение 220 в	
17	РП _п Реле типа КДР-3М	$\omega_1 = 1\ 100$; ПЭЛ-0,2, $R = 30\ \text{ом}$	$\omega_1 = 1\ 650$, ПЭЛ-0,13, $R = 110\ \text{ом}$	ω_1 — число витков удерживающей обмотки (внутренней) ω_2 — число витков рабочей обмотки
		$\omega_2 = 2\ 500$; ПЭЛ-0,9, $R = 4\ 500\ \text{ом}$	$\omega_2 = 38\ 000$, ПЭЛ-0,07, $R = 13\ 600\ \text{ом}$	
	РП _т Реле типа КДР-3М	$\omega = 20\ 000$, ПЭЛ-0,12, $R = 2\ 000\ \text{ом}$	$\omega = 37\ 000$, ПЭЛ-0,08, $R = 9\ 000\ \text{ом}$	Катушка с пластмассовым каркасом
	РП _у Реле типа КДР-3М	$\omega = 37\ 000$; ПЭЛ-0,08, $R = 9\ 000\ \text{ом}$	$\omega = 55\ 000$; ПЭЛ-0,07, $R = 17\ 000\ \text{ом}$	—
R_2	Сопротивление ПЭ, ГОСТ 6513-53	$R = 2\ 000\ \text{ом}$	$R = 8\ 000\ \text{ом}$	—
18С; 19С	Конденсатор КБГ-МП, ГОСТ 6118-52	$C = 0,5\ \text{мкф}$, $U_{\text{раб}} = 200\ \text{в}$		—
20R; 21R	Сопротивление ПЭ, ГОСТ 6513-53	$R = 500\ \text{ом}$		—
22R	Сопротивление ПЭ, ГОСТ 6513-53	$R = 3\ 000\ \text{ом}$	$R = 8\ 000\ \text{ом}$	—
ИБ1— ИБ4	Блоки испытательные типа БИ-4	Номинальный ток 5 а; номинальное напряжение 220 в		—

Основные технические данные блокировки типа КРБ-11

Таблица П-3-4

Обозначение по развернутой схеме	Наименование	Технические данные на	
		исполнение 1 а	исполнение 5 а
17С1; 17С2; 17С3	Конденсаторы типа МБГП, ГОСТ 7112-54	$C1 = C2 = C3 = 4 \text{ мкф}; U_{\text{раб}} = 400 \text{ в}$	
17РТ ₀	Реле электромагнитное	$\omega = 500$, ПЭЛ-0,38, ЭТ-523/0,2	$\omega = 166$; ПБД-0,64, ЭТ-423/0,6
17РН	Реле электромагнитное	$\omega = 3 \text{ 100}$, ПЭЛ-0,21	

Основные технические данные реле и аппаратов устройства блокировки при качаниях типа КРБ-121

Таблица П-3-5

Обозначение по развернутой схеме	Название и тип аппарата и реле			Технические данные на		Примечание
				исполнение 110 в	исполнение 220 в	
8ТН ₀	Насыщающийся трансформатор	Исполнение	1 а	Первичная $\omega_1 = 63$, ПБД-1,0 Вторичная $\omega_2 = 5 \text{ 000}$, ПЭЛ-0,2		ω_1 имеет выводы от 31-го и 43-го витков
			5 а	Первичная $\omega_1 = 13$, ПБД-1,35 Вторичная $\omega_2 = 5 \text{ 000}$, ПЭЛ-0,2		ω_1 имеет выводы от 6-го, 8-го витков
8СтТ	Стабилизирующий трансформатор			Первичная $\omega_1 = 1 \text{ 980}$, ПЭЛ-0,21 Вторичная $\omega_2 = 3 \text{ 500}$, ПЭЛ-0,21		ω_1 имеет выводы от 370-го, 320-го и 1 130-го витков

Обозначение по развернутой схеме	Название и тип аппарата и реле	Технические данные на		Примечание
		исполнение 110 в	исполнение 220 в	
8PH	Реле поляризованное типа РП7	$w_1=8\ 800$, ПЭЛ-0,1, $R=730$ ом (внутренняя) $w_2=4\ 200$, ПЭЛ-0,1, $R=600$ ом (наружная)		Обмотки соединяются последовательно
8BK1 8BK2	Выпрямитель купроксный типа ВК-20-6	—		—
8C1 8C2	Конденсатор типа МБГП, ГОСТ 7112-54	$C=1$ мкф; $U_{\text{раб}}=200$ в		—
8C3 8C4	Конденсатор типа МБГП, ГОСТ 7112-54	$R=8$ мкф (2 шт. по 4 мкф); $U_{\text{раб}}=400$ в		Емкости C_3 и C_4 собираются из двух конденсаторов, соединенных параллельно
8PH1	Реле электромагнитное типа ЭН-529/160	Внутренняя $w_1=1\ 285$, ПЭЛ-0,08 Наружная $w_2=1\ 885$, константан $\varnothing 0,15$		Реле имеет две катушки
8PП ₆	Реле типа КДР-1	$w=20\ 000$, ПЭЛ-0,12, $R=2\ 000$ ом		—
8PП ₃	Реле типа КДР-3	$w=20\ 000$, ПЭЛ-0,12, $R=2\ 000$ ом	$w=37\ 000$, ПЭЛ-0,08, $R=5\ 000$ ом	—

Обозначение по развернутой схеме	Название и тип аппарата и реле	Технические данные на		Примечание
		исполнение 110 в	исполнение 220 в	
8PB	Реле времени типа ЭВ-134	$\omega = 4\ 250$, ПЭЛ-0,31	$\omega = 9\ 800$, ПЭЛ-0,2	—
8R1 8R2	Сопротивление ПЭ-20, ГОСТ 6513-53	$R = 1\ 000\ \text{ом}$	$R = 4\ 000\ \text{ом}$	—
8R3	Сопротивление ПЭ-20, ГОСТ 6513-53	$R = 2\ 000\ \text{ом}$	$R = 8\ 000\ \text{ом}$	—
8R4	Сопротивление ПЭ-20, ГОСТ 6513-53	$R = 500\ \text{ом}$	$R = 2\ 000\ \text{ом}$	—
8R5		$R = 100\ \text{ом}$	$R = 500\ \text{ом}$	—
8R6		$R = 2\ 000 - 4\ 000\ \text{ом}$		—
8R7	Сопротивление ПЭ-50, ГОСТ 6513-55 и регулируемое	$R_1 = 200\ \text{ом},$ $R_2 = 0 \div 130\ \text{ом},$ константан $\varnothing 0,25,$ ГОСТ 5307-50		Сопротивления соединены последовательно
8R8	То же	$R = 600\ \text{ом},$ $R_2 = 0 \div 240\ \text{ом},$ константан $\varnothing 0,2,$ ГОСТ 5307-50		

Основные технические данные реле и аппаратов устройства блокировки при качаниях типа КРБ-122

Обозначение по развернутой схеме	Название и тип аппарата и реле		Технические данные на		Примечание
			исполнение 110 в	исполнение 220 в	
8ТФ	Трансформатор	Исполнение	1 а	Первичные: $w_1 = w_2 = 60$, ПЭВ 2-0,93 Вторичная: $w_3 = 165$, ПЭВ 2-0,74	—
			5 а	Первичные: $w_1 = w_2 = 12$, ПБД-1,68 Вторичная: $w_3 = 33$, ПБД-1,68	—
8ТК	Трансформатор	Исполнение	1 а	Первичные: $w_1 = w_2 = 160$, ПЭВ 2-0,93 Вторичная: $w_3 = 160$, ПЭВ 2-0,74	—
			5 а	Первичные: $w_1 = w_2 = 32$, ПБД-1,81 Вторичная: $w_3 = 32$, ПБД-1,81	—
8ТН _о	Насыщающийся трансформатор	Исполнение	1 а	Первичная: $w_1 = 50$, ПБД-1,0 Вторичная: $w_2 = 5\ 000$, ПЭЛ-0,2	w_1 имеет выводы от 10-го и 25-го витков
			5 а	Первичная: $w_1 = 10$, ПБД-1,25 Вторичная: $w_2 = 5\ 000$, ПЭЛ-0,2	w_1 имеет выводы от 2-го и 5-го витков
8ТН _т	Насыщающийся трансформатор	Исполнение	1 а	Первичная: $w_1 = 35$, ПБД-1,25 Вторичная: $w_2 = 5\ 000$, ПЭЛ-0,2	w_1 имеет выводы от 15-го и 25-го витков
			5 а	Первичная: $w_1 = 7$, ПБД-1,56 Вторичная: $w_2 = 5\ 000$, ПЭЛ-0,2	w_1 имеет выводы от 3-го и 5-го витков

Обозначение по развернутой схеме	Название и тип аппарата и реле		Технические данные на		Примечание
			исполнение 110 в	исполнение 220 в	
8ТН ₂	Насыщающий трансформатор	Исполнение	1 а	Первичная: $w_1 = 275$, ПБД-0,86 Вторичная: $w_2 = 5\ 000$, ПЭЛ-0,2	w_1 имеет выводы от 100-го и 140-го витков
			5 а	Первичная: $w_1 = 55$, ПБД-1,25 Вторичная: $w_2 = 5\ 000$, ПЭЛ-0,2	w_1 имеет выводы от 20-го и 28-го витков
8В1; 8В2; 8В3	Выпрямители		Диод германиевый Д7Ж-ТРЗ, ВТУ.215.108		Соединены по схеме моста
8Др	Дроссель		$w_1 = 1\ 300$, ПЭВ 2-0,33		—
8С2	Конденсаторы		$C = 0,5$ мкф, $U_{раб} = 200$ в		—
8С1			$C = 2$ мкф, $U_{раб} = 160$ в		—
8С3			$C = 10$ мкф, $U_{раб} = 160$ в		—
8РН1	Реле электромагнитное типа ЭН-529/160		$w = 4\ 200$, ПЭВ 2-0,14; последовательно с каждой включено сопротивление 6,8 ком		—
8РВ	Реле времени типа ЭВ-134		$w = 9\ 800$, ПЭЛ-0,2	$w = 18\ 900$, ПЭЛ-0,14	—
8РП _n	Реле типа КДР-3		$w = 20\ 000$, ПЭЛ-0,12	$w = 37\ 000$, ПЭЛ-0,08	—
8РП ₆	Реле типа КДР-1		$w = 2\ 000$, ПЭЛ-0,12		—

Обозначение по развернутой схеме	Название и тип аппарата и реле		Технические данные на		Примечание
			исполнение 110 в	исполнение 220 в	
8R	Сопротивление	Исполнение	1 а	11,8 ом	—
			5 а	0,45 ом	—
8R1; 8R2; 8R3	ПЭ-20, ГОСТ 6513-53		$R = 1\ 000\ \text{ом}$	$R = 4\ 000\ \text{ом}$	—
8R4; 8R5	ПЭ-20, ГОСТ 6513-53		$R = 800\ \text{ом}$	$R = 3\ 000\ \text{ом}$	—
8R6	ПЭ-20, ГОСТ 6513-53		$R = 1\ 000\ \text{ом}$ или $R = 1\ 500\ \text{ом}$		—
8PP	Реле поляризованное типа РП-7		Рабочая $\omega_p = 8\ 800$, ПЭЛ-0,1, $R = 730$ (внутренняя) Тормозная $\omega_T = 4\ 200$, ПЭЛ-0,1, $R = 600$ (наружная)		—

Основные технические данные элементов реле сопротивления

Таблица П-3-7

Тип реле	Обозначение по схеме	Наименование	Технические данные на	
			исполнение 1 а	исполнение 5 а
КРС-131	5T _н	Автотрансформатор напряжения	$\omega_1 = 800$ (80 витков $\times 10$), $\omega_2 = \omega_3 = 76$, отводы от 4-го, 8-го, 12-го, 44-го, 60-го и 76-го витков, ПЭВ 2-0,64	

Тип реле	Обозначение по схеме	Наименование	Технические данные на		
			исполнение 1 а	исполнение 5 а	
КРС-131	5Т _х	Трансформатор	$w_1 = w_2 = 80$, отводы от 10-го, 20-го и 40-го витков, ПЭЛ-0,93 $w'_3 = 900$, ПЭЛ-0,31 $w''_3 = 250$, ПЭЛ-0,47	$w_1 = w_2 = 16$, отводы от 2-го, 4-го и 8-го витков, ПБД-1,56 $w'_3 = 900$, ПЭЛ-0,31 $w''_3 = 250$, ПЭЛ-0,47	
				$\delta = 4$ мм	
	5Др	Дроссель	$w = 3\ 100$, ПЭЛ-0,29, $\delta = 2,6$ мм		
	5С1	Конденсатор	$C = 16$ мкф (4 шт. по 4 мкф), $U_{раб} = 400$ в, тип МБГП, ГОСТ 7112-54		
	5С2	Конденсатор	$C = 1$ мкф, $U_{раб} = 1\ 500$ в, тип МБГП, ГОСТ 7112-54		
	5R1; 5R3; 5R4	Сопротивления	$R = 100$ ом, ПЭ, ГОСТ 6513-53		
	5R2	Сопротивление регулируемое	$R_{наиб} = 30$ ом, проволока константановая МНМц 40—1,5 $\varnothing 0,4$, ГОСТ 5307-50		
5R5	Сопротивление	$R = 39$ ком, ВС, ГОСТ 6562-53			

Тип реле	Обозначение по схеме	Наименование		Технические данные на		
				исполнение 1 а	исполнение 5 а	
КРС-131	5PC	Реле сд-противления	обмотка ярма PC _n	$w_n = 1\,750 \times 4$, ПЭВ 2-0,25		
			обмотка полюсов PC _n	$w_n = 850 \times 2$, ПЭВ 2-0,31		
КРС-132	(1-3)T _n	Автотрансформаторы напряжения		$w_1=800$ (80 витков $\times 10$), $w_2=76$, отводы от 4-го, 8-го, 12-го, 28-го, 44-го, 60-го и 76-го витков, ПЭВ 2-0,64		
	(1-3)T _x	Трансформаторы		$w_1=w_2=65$, ПЭЛ-1,0 $w'_3=800$, ПЭЛ-0,31, $w''_3=200$, ПЭЛ-0,47	$w_1=w_2=13$, ПБД-1,56 $w_3=800$, ПЭЛ-0,31 $w'_3=200$, ПЭЛ-0,47	
					$\delta = 2,6$ мм	
	(1-3)DP	Дроссель		$w = 3\,100$, ПЭЛ-0,29, $\delta = 2,6$ мм		
	(1-3)C1	Конденсаторы		$C=16$ мкф (4 шт. по 4 мкф), $U_{раб}=400$ в, тип МБГП, ГОСТ 7112-54		
	(1-3)C2	Конденсаторы		$C=1$ мкф, $U_{раб}=1\,500$ в, тип МБГП, ГОСТ 7112-54		
(1-3)R1; R3	Сопротивления		$R=100$ ом, ПЭ, ГОСТ 6513-53			

Тип реле	Обозначение по схеме	Наименование	Технические данные на		
			исполнение 1 а	исполнение 5 а	
КРС-132	(1-3)R2	Сопротивления регулируемые	$R_{\text{наиб}}=30$ ом, проволока константановая марки МНМц 40-1,5 \varnothing 0,4, ГОСТ 5307-50		
	(1-3)R4	Сопротивления	$R=39$ ком, ВС, ГОСТ 6562-53		
	(1-3)PC	Реле сопротивления	обмотка ярма $PC_{\text{я}}$	$w_{\text{я}} = 1750 \times 4$, ПЭВ 2-0,25	
			обмотка полюсов $PC_{\text{п}}$	$w_{\text{п}} = 850 \times 2$, ПЭВ 2-0,31	
КРС-121	$4T_{\text{я}1}$ $4T_{\text{я}2}$	Трансформаторы	$w_1=800$ (80 витков \times 10), $w_2=w_3=76$, отводы от 4-го, 8-го, 12-го, 28-го, 44-го, 60-го и 76-го витков ПЭВ 2-0,64		
	$4T_{\text{я}1}$ $4T_{\text{я}2}$		$w_1=w_2=80$, отводы от 10-го, 20-го и 40-го витков, $w'_3=900$, ПЭЛ-0,31, $w''_3=250$ ПЭЛ-0,47	$w_1=w_2=16$, отводы от 2-го, 4-го и 8-го витков, ПБД-1,56, $w'_3=900$, ПЭЛ-0,31, $w''_3=250$, ПЭЛ-0,47	
			$\delta = 4$ мм		

Тип реле	Обозначение по схеме	Наименование	Технические данные на	
			исполнение 1а	исполнение 5а
КРС-121	4R1; 4R3; 4R4; 4R8; 4R9	Сопротивления	$R=100$ ом, ПЭ, ГОСТ 6513-53	
	4R2; 4R6; 4R7	Сопротивления регулируемые	$R_{\text{наиб}}=30$ ом, проволока константановая МНМц 40-1,5 \varnothing 0,4, ГОСТ 5307-50	
	4R5	Сопротивление	$R=150$ ом, ПЭ, ГОСТ 6513-53	
	4R10	Сопротивление	$R=117$ ком (3 шт. по 39 ком), ВС, ГОСТ 6562-53	
	4C1; 4C2	Конденсаторы	$C_1=C_2=16$ мкф (4 шт. по 4 мкф), $U_{\text{раб}}=400$ в, тип МБГП, ГОСТ 7112-54	
	4PC	Реле сопротивления	обмотка ярма $PC_{\text{я}}$	$\omega_{\text{я}}=700 \times 4$, ПЭВ 2-0,41
	обмотка полюсов $PC_{\text{п}}$		$\omega_{\text{п}}=850 \times 2$, ПЭВ 2-0,31	

Примечание: δ — воздушный зазор в магнитодроводе.

ЛИТЕРАТУРА

1. Руководящие указания по наладке, проверке и эксплуатации дистанционной защиты типа ПЗ-157, Госэнергоиздат, 1957.
2. Ю. А. Гаевенко, Новые типы дистанционных защит линий электропередач, Госэнергоиздат, 1955.
3. А. А. Кудрявцев, Особенности наладки дистанционной защиты типа ПЗ-157, «Электрические станции», 1958, № 4.
4. В. Р. Андреев, Наладка дистанционной защиты типа ПЗ-157, «Электрические станции», 1959, № 3.

Редактор *Л. В. Копейкина*

Техн. редактор *Н. И. Борунов*

Сдано в набор 19/IX 1962 г.

Подписано к печати 11/XII 1962 г.

T-13336 Бумага 84×108^{1/16} 3,48 печ. л. + 1 вклейка Уч.-изд. л. 4,6

Тираж 6 600 экз

Подписное издание

Зак. 2597

Типография Госэнергоиздата. Москва, Шлюзовая наб., 10.

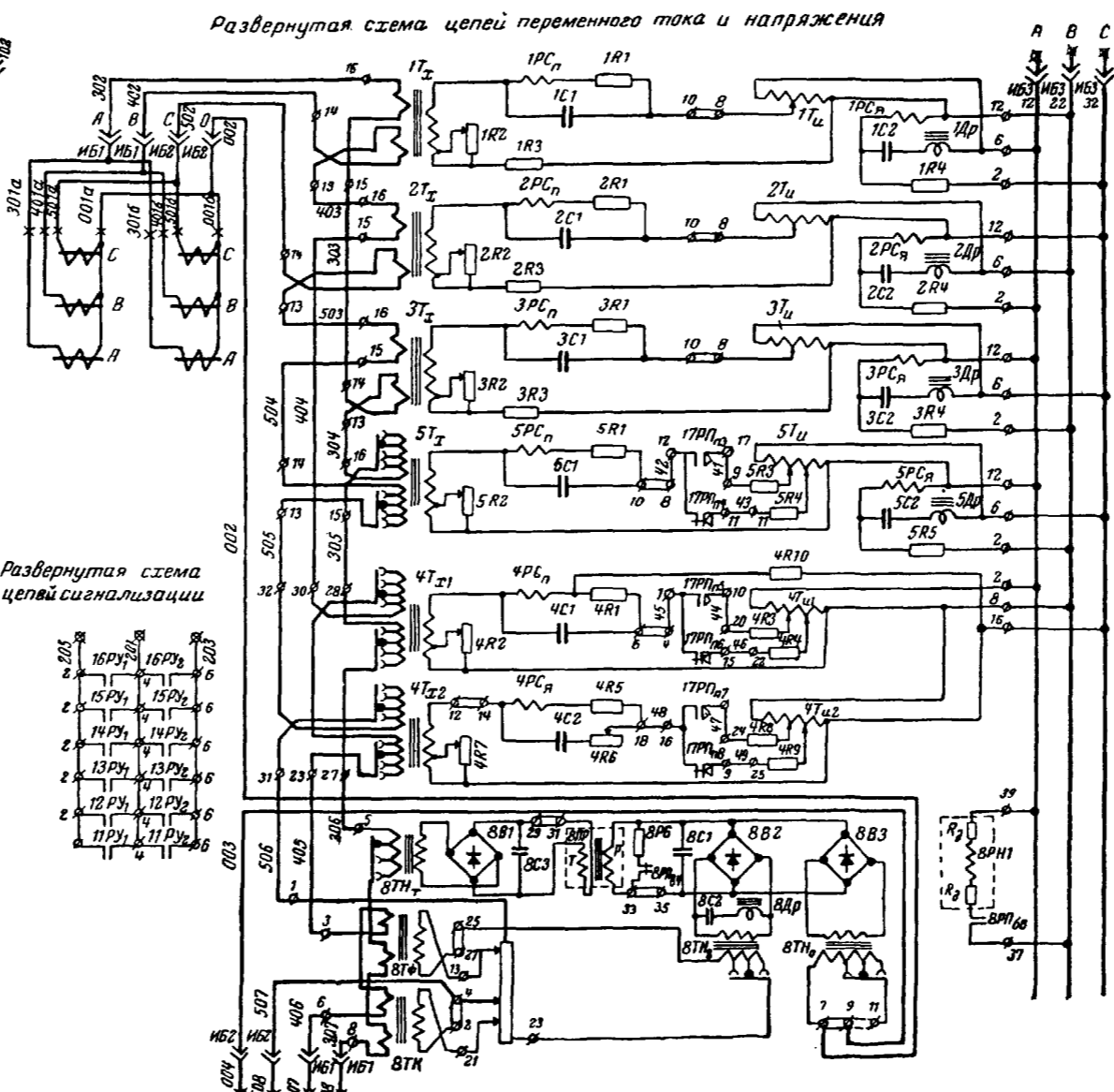
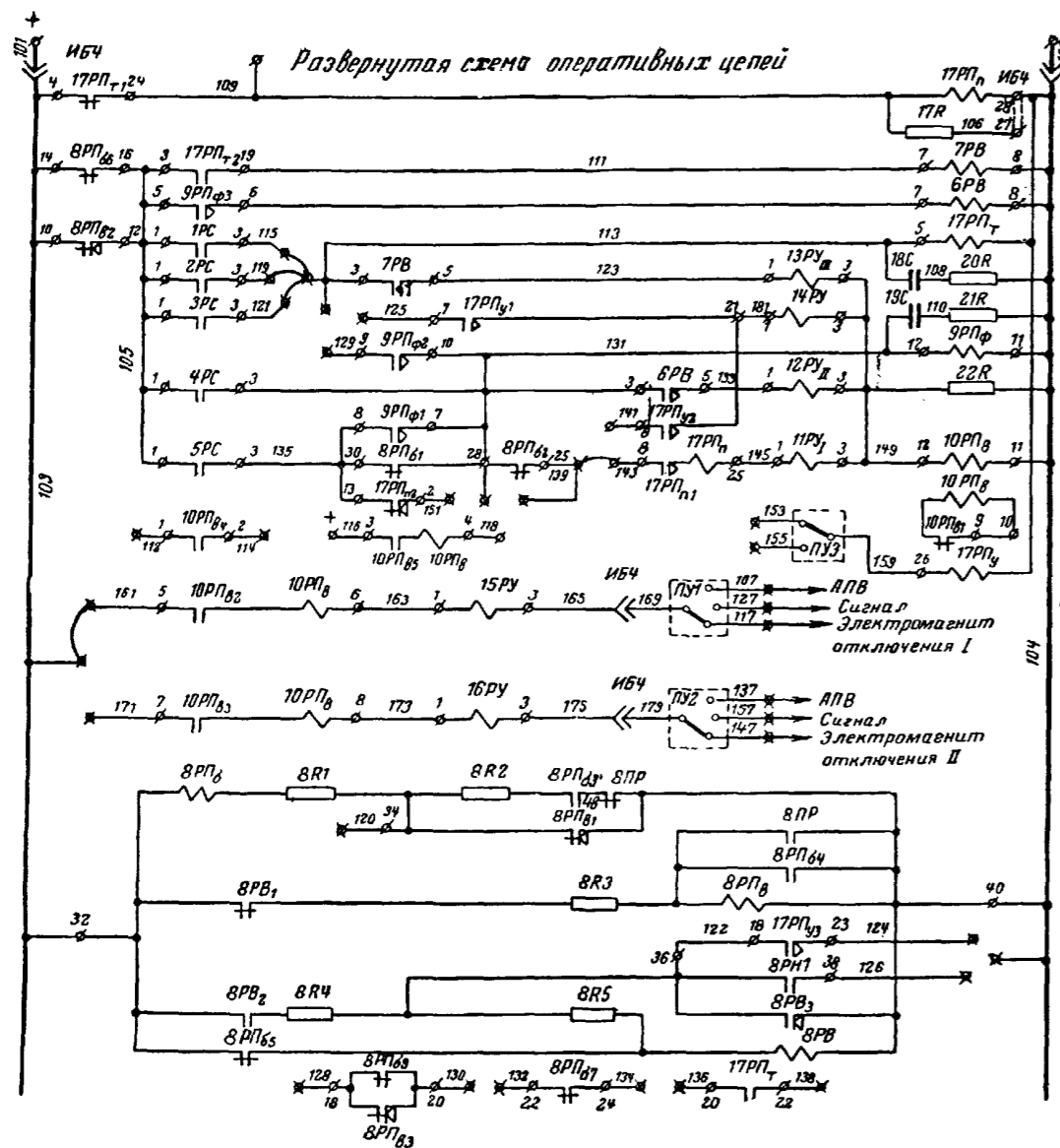
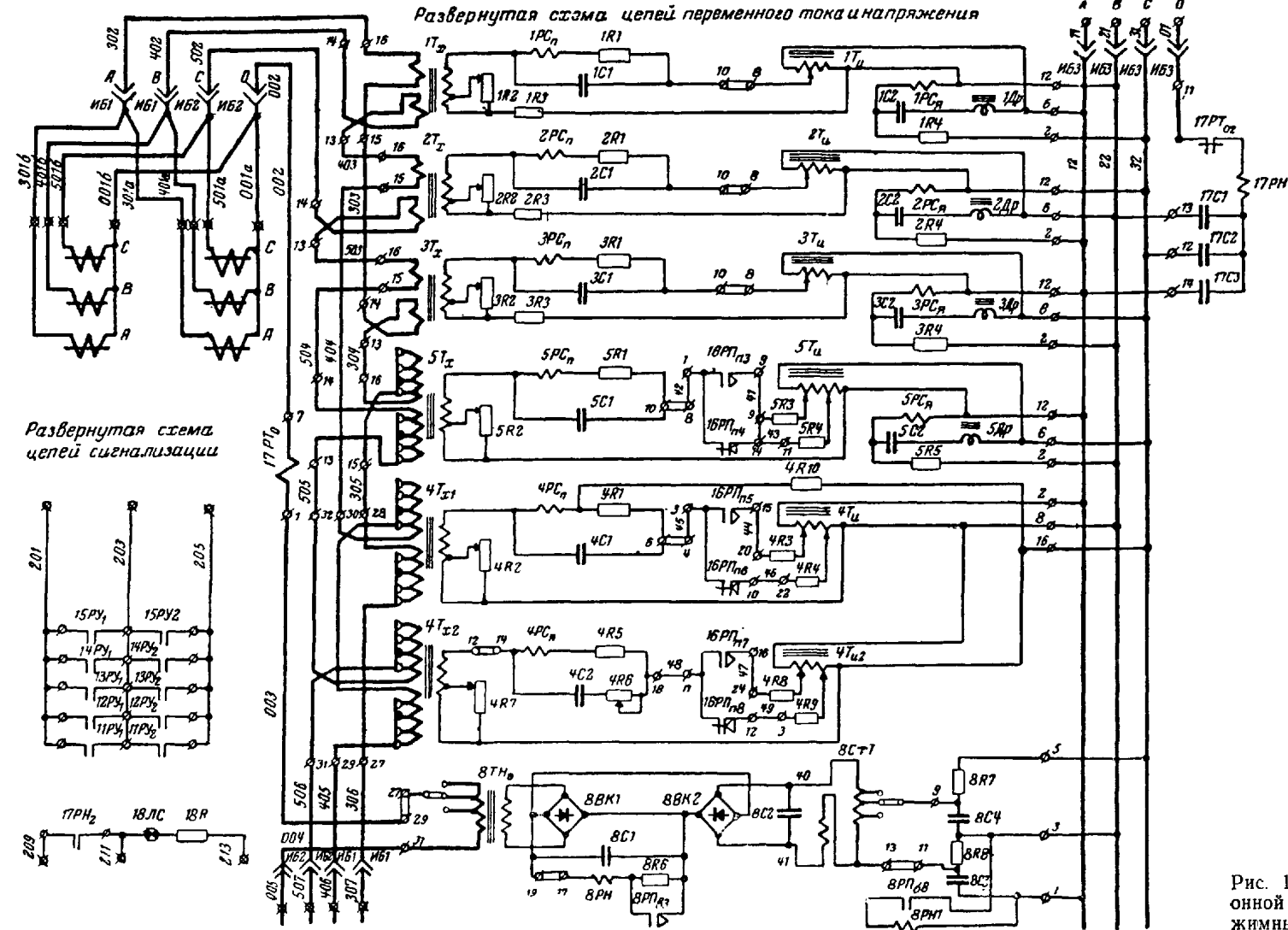
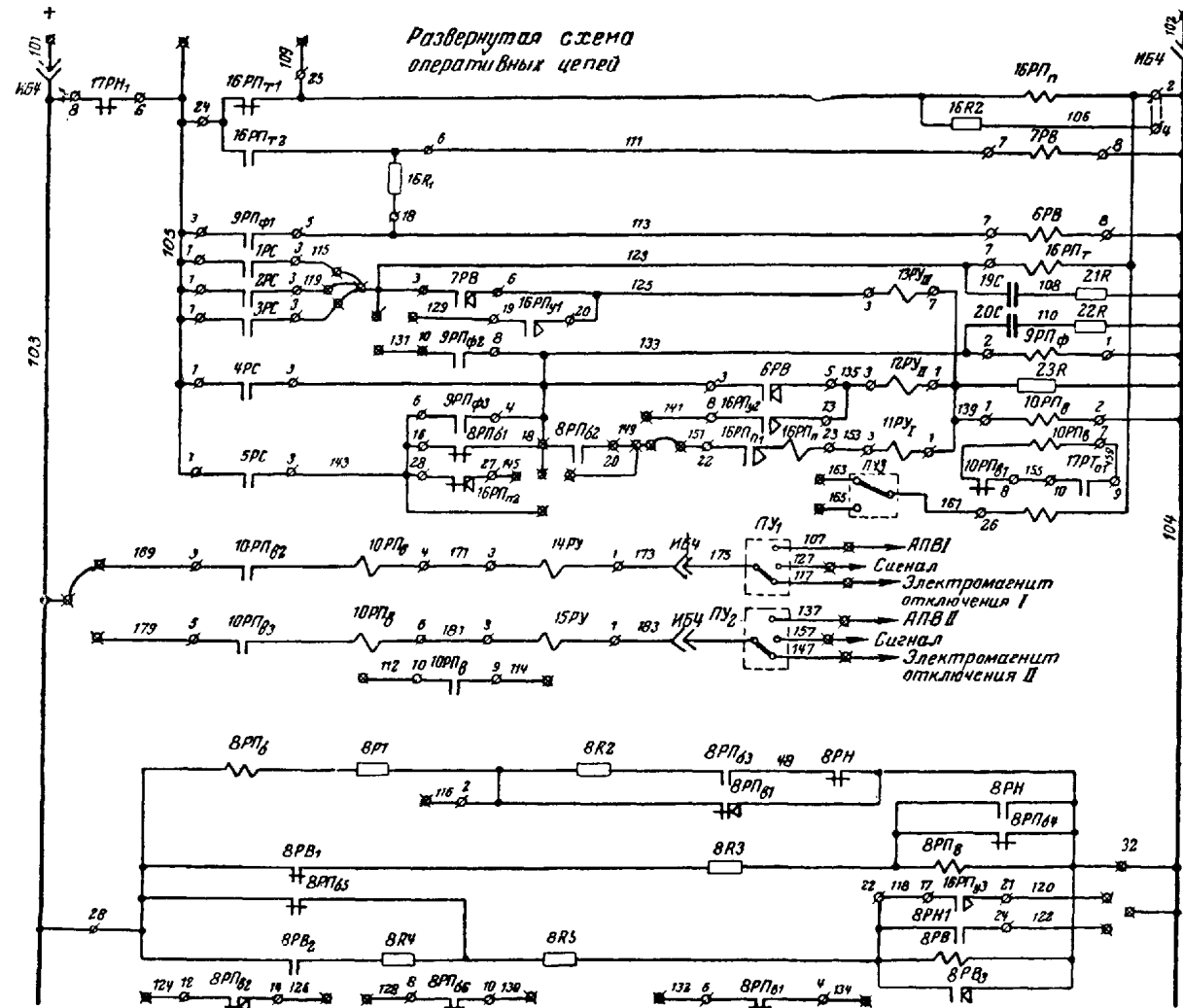
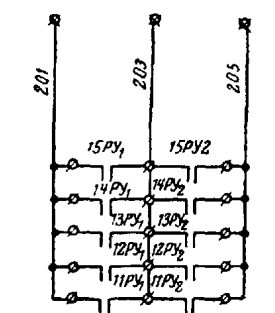


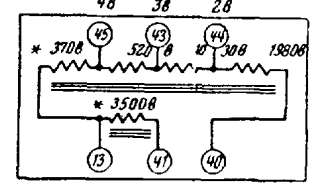
Рис. 1-2. Принципиальная схема дистанционной защиты типа ПЗ-158 (положение режимных переключателей примерно соответствует принятому в эксплуатации).



Развернутая схема цепей сигнализации (Expanded schematic of signaling circuits)



124	125	126	127	128	129	130	131	132	133	134	135	136	137	138	139	140	141	142	143	144	145	146	147	148	149	150	151	152	153	154	155	156	157	158	159	160	161	162	163	164	165	166	167	168	169	170	171	172	173	174	175	176	177	178	179	180	181	182	183	184	185	186	187	188	189	190	191	192	193	194	195	196	197	198	199	200
-----	-----	-----	-----	-----	-----	-----	-----	-----	-----	-----	-----	-----	-----	-----	-----	-----	-----	-----	-----	-----	-----	-----	-----	-----	-----	-----	-----	-----	-----	-----	-----	-----	-----	-----	-----	-----	-----	-----	-----	-----	-----	-----	-----	-----	-----	-----	-----	-----	-----	-----	-----	-----	-----	-----	-----	-----	-----	-----	-----	-----	-----	-----	-----	-----	-----	-----	-----	-----	-----	-----	-----	-----	-----	-----	-----	-----



Расположение выводов с лицевой стороны клеммной доски трансформатора 8С+Т (Location of terminals on the front side of the terminal board of the 8C+T transformer)

Рис. 1-1. Принципиальная схема дистанционной защиты типа ПЗ-157 (положение режимных переключателей примерно соответствует принятому в эксплуатации).