

**И Н С Т Р У К Ц И Я  
ПО ВЫПОЛНЕНИЮ ТЕПЛОЙ ИЗОЛЯЦИИ  
ОБОРУДОВАНИЯ И ТРУБОПРОВОДОВ  
ТЕПЛОВЫХ И АТОМНЫХ ЭЛЕКТРОСТАНЦИЙ**

**РД 34 26.095—91**

**Часть I**

**МОСКВА, 1992**

УТВЕРЖДАЮ  
Главный инженер Всесоюзного  
производственного строительного  
монтажного объединения  
«Союзэнергозащита»  
*О. А. Жуков*  
13.09.91.

РУКОВОДЯЩИЙ ДОКУМЕНТ

**ИНСТРУКЦИЯ  
ПО ВЫПОЛНЕНИЮ ТЕПЛОЙ ИЗОЛЯЦИИ  
ОБОРУДОВАНИЯ И ТРУБОПРОВОДОВ  
ТЕПЛОВЫХ И АТОМНЫХ ЭЛЕКТРОСТАНЦИЙ**

РД 34 26.095—91

Часть I

С о г л а с о в а н о :

Заместитель начальника  
Главного управления  
по эксплуатации АЭС  
Минатомэнергопрома СССР  
*А. М. Кириченко*

Заместитель директора  
ВНИИАЭС  
*Ю. Н. Филимонцев*

Заместитель гл. инженера  
«Атомэнергопроект»  
*А. Г. Корниенко*

Главный инженер СПКБ  
ВПСМО «Союзэнергозащита»  
*В. В. Селезнев*

Начальник отдела обмуровки  
и тепловой изоляции  
*В. Н. Якуничев*

Руководитель темы  
заведующий сектором  
*С. И. Антипов*

Заместитель гл. инженера  
«Теплоэлектропроект»  
*Ю. А. Костин*

МОСКВА. 1992

**РУКОВОДЯЩИЙ ДОКУМЕНТ**

---

**Инструкция по выполнению тепловой изоляции оборудования и трубопроводов тепловых и атомных электростанций**

РД 34 26.095—91

ОКСТУ 0102

---

Срок введения 01.01.92

«Инструкция по выполнению тепловой изоляции оборудования и трубопроводов тепловых и атомных электростанций» является нормативно-техническим документом для производства работ по тепловой изоляции на ТЭС и АЭС.

Инструкция обязательна для персонала подразделений ВПСМО «Союзэнергозащита» и может быть рекомендована организациям, разрабатывающим проекты организации строительства (ПОС) и проекты производства работ (ППР), а также проекты и рабочую документацию по тепловой изоляции оборудования и трубопроводов ТЭС и АЭС.

Инструкция разработана на основании действующих норм и правил, государственных и отраслевых стандартов, технических условий на теплоизоляционные материалы и изделия, рабочей документации по тепловой изоляции оборудования и трубопроводов, а также в соответствии со следующими действующими нормативными документами:

**СНиП 2.04.14—88.** Тепловая изоляция оборудования и трубопроводов;

**НР 34-70-118—87.** Нормы проектирования тепловой изоляции для трубопроводов и оборудования тепловых и атомных электростанций, утвержденные Минэнерго СССР 25.12.86 г.;

**СНиП 3.01.01—85.** Организация строительного производства;

**ТЭП ТХТ-05.** Типовые проектные решения по применению теплоизоляционных конструкций для оборудования и трубопроводов тепловых электростанций;

**СНиП III-4—80\*.** Правила производства и приемки работ. Техника безопасности в строительстве;

**ПН АЭ Г-7-008—89.** Правила устройства и безопасной эксплуатации оборудования и трубопроводов атомных энергетических установок;

**РД 6-2.** Положение о порядке выдачи разрешений на право ведения строительно-монтажных работ на объектах атомной энергетики.

С введением настоящей инструкции теряют силу:

Инструкция по выполнению тепловой изоляции тепломеханического оборудования электростанций (Москва, Информэнерго, 1973 г.);

ОСТ 34-26-693—84. Организация монтажных работ на АЭС. Монтаж тепловой изоляции. Требования к технической документации;

ОСТ 34-26-694—84. Организация монтажных работ на АЭС. Монтаж тепловой изоляции. Основные положения;

ОСТ 34-26-695—84. Организация монтажных работ на АЭС. Монтаж тепловой изоляции. Общие технические требования;

ОСТ 34-26-697—84. Специальная защита оборудования АЭС. Тепловая изоляция. Технические требования.

В инструкции предусматривается применение теплоизоляционных материалов, выпускаемых отечественной промышленностью.

В инструкции указаны условия хранения, складирования, приемки материалов и изделий, технология и организация выполнения теплоизоляционных работ.

## **1. ОБЩИЕ ПОЛОЖЕНИЯ**

**1.1.** Тепловой изоляции подлежат основное и вспомогательное оборудование, трубопроводы с температурой рабочей среды от минус 180 °С до плюс 600 °С.

**1.2.** Приступать к производству работ по тепловой изоляции разрешается только после сдачи технологической системы или объекта под изоляцию тепломонтажной организацией с записью в монтажный журнал, а на АС, дополнительно, при наличии общего и этапного разрешений Госпроматомнадзора СССР на право производства работ.

**1.3.** Оборудование и трубопроводы АС после изготовления и монтажа должны подвергаться гидравлическим испытаниям до нанесения тепловой изоляции. На оборудовании и трубопроводах, в процессе эксплуатации контактирующих с жидкометаллическим теплоносителем, допускается нанесение тепловой изоляции до гидравлических испытаний указанным теплоносителем.

Настоящая инструкция не распространяется на выполнение теплоизоляционных работ на оборудовании и трубопроводах, контактирующих с жидкометаллическим теплоносителем. Выполнение теплоизоляционных работ на оборудовании и трубопроводах, контактирующих с жидкометаллическим теплоносителем.

лем осуществлять в соответствии с рабочей документацией по тепловой изоляции этих объектов.

**1.4.** Теплоизоляционные работы, как правило, выполняются на оборудовании и трубопроводах, не заполненных теплоносителем, т. е. находящимся в нерабочем состоянии. Выполнение теплоизоляционных работ на горячих поверхностях оборудования и трубопроводов с установившимся режимом работы в случае необходимости разрешается по акту-допуску.

**1.5.** Выполнение теплоизоляционных работ в зоне с постоянно действующими опасными производственными факторами разрешается по наряд-допуску, оформленному в соответствии с приложением 8, а на территории действующего предприятия — по акту-допуску, оформленному в соответствии с приложением 7.

**1.6.** На ТЭС, если технологией монтажа предусматривается нанесение изоляции на элементы и блоки трубопроводов на монтажной площадке до их подъема и сборки, разрешается проведение технического освидетельствования трубопровода с наложенной изоляцией (письмо Госгортехнадзора СССР от 09.01.80 г. № 06-27/5/34) при соблюдении следующих условий:

**1.6.1.** все сварные и фланцевые соединения предъявляются к освидетельствованию без тепловой изоляции;

**1.6.2.** на электростанции должны быть документы о проведении на заводе-изготовителе 100 % контроля всех элементов трубопровода (труб, фасонных частей) неразрушающими методами дефектоскопии. При отсутствии таких документов контроль может быть выполнен силами монтажной организации или лаборатории металлов электростанции с оформлением соответствующего документа;

**1.6.3.** каждый блок и элемент трубопровода непосредственно перед нанесением изоляции должен быть осмотрен комиссией в составе начальника котлотурбинного цеха, начальника ПТО, начальника лаборатории электростанции, представителя монтажной организации. Акт, подписанный указанными лицами, должен быть утвержден главным инженером электростанции;

**1.6.4.** если в процессе подъема и сборки блоков и элементов трубопровода будут допущены повреждения изоляции, вызывающие подозрение, что блоки или элементы в процессе монтажа подвергались ударам, изоляция должна быть снята, и трубопровод на этом участке повторно осмотрен.

**1.7.** На ТЭС разрешается выполнение тепловой изоляции на вновь смонтированных трубопроводах до гидравлических испытаний (письмо Госгортехнадзора СССР от 09.01.80 г. № 06-27/5/34) при следующих условиях:

**1.7.1.** положительные результаты 100 % контроля элементов трубопроводов (труб, гнутых и фасонных деталей, сварных стыков) неразрушающими методами дефектоскопии;

**1.7.2.** обязательный наружный осмотр трубопровода органами надзора (до наложения изоляции), являющийся неотъ-

емлемой частью технического освидетельствования трубопровода.

**1.8.** Оборудование ТЭС, подлежащее приемке на монтаже инспекцией Госпроматомнадзора СССР, прошедшее заводские испытания и имеющее паспорта (акты), принимается для изоляции без испытаний на основании этих документов.

**1.9.** Теплоизоляционные работы на действующем оборудовании и трубопроводах в зоне строгого режима АС должны выполняться по дозиметрическим нарядам в соответствии с требованиями «Основных санитарных правил работы с радиоактивными веществами и другими источниками ионизирующих излучений» (ОСП-72/87) и «Санитарных правил проектирования и правил эксплуатации атомных станций» (СП АС-88).

**1.10.** Монтажные блоки газозовдухопроводов ТЭС подлежат тепловой изоляции на сборочно-укрупнительной площадке с последующей доизоляции и отделкой монтажных стыков и узлов на проектных отметках.

**1.11.** Теплоизоляционные работы на ТЭС и АС выполнять в строгом соответствии с рабочей документацией по тепловой изоляции оборудования и трубопроводов. Замена теплоизоляционных материалов и защитных покрытий на ТЭС может осуществляться в соответствии с отраслевой унифицированной и типовой проектной документацией (УТПД) «Типовые проектные решения по применению теплоизоляционных конструкций для трубопроводов и оборудования тепловых электростанций» ТЭП ТХТ-05 и ТЭП ТХТ-05-II, утвержденные Минэнерго СССР соответственно: 22.11.89 и 24.12.90. В остальных случаях замена теплоизоляционных материалов и защитных покрытий должна быть согласована с генеральным проектировщиком и заказчиком.

**1.12.** Перечень технологических систем, объектов, подлежащих тепловой изоляции, но не учтенных в рабочей документации по тепловой изоляции, составляется строительно-монтажной организацией и направляется генпроектировщику для разработки рабочей документации по тепловой изоляции на неучтенные системы, объекты.

**1.13.** Расчет толщины теплоизоляционного слоя производится в основном по нормированной плотности теплового потока через изолируемую поверхность, которую следует принимать для ТЭС по СНиП 2.04.14—88. «Тепловая изоляция оборудования и трубопроводов», для АЭС — по НР 34-70-118—87 «Нормы проектирования тепловой изоляции для трубопроводов и оборудования тепловых и атомных электростанций».

**1.14.** Согласно принятому решению Госстроя СССР при аннулировании типовой серии на тепловую изоляцию аппаратов с положительными и отрицательными температурами, на аппараты и коробка чертежи должны разрабатываться индивидуально в рабочей документации.

## **2. ВИДЫ ТЕПЛОИЗОЛЯЦИОННЫХ КОНСТРУКЦИЙ. ТРЕБОВАНИЯ К НИМ**

### **2.1. Виды теплоизоляционных конструкций**

**2.1.1.** Теплоизоляционные конструкции состоят из теплоизоляционного слоя, армирующих и крепежных деталей, кровного слоя.

В зависимости от назначения и условий эксплуатации в теплоизоляционную конструкцию входит пароизоляционный слой.

Защитное покрытие изолируемой поверхности от коррозии не входит в состав теплоизоляционной конструкции.

**2.1.2.** По степени сборности конструкции делятся на монолитные и сборные. К монолитным относятся конструкции, выполненные методом напыления; к сборным — конструкции из литых, формованных, волокнистых штучных, шнуровых изделий, выполненных путем последовательной сборки отдельных элементов.

Сборные конструкции, в свою очередь, подразделяются на некомплектные, комплектные, полносборные. К некомплектным относятся конструкции, выполняемые непосредственно на смонтированных объектах из отдельных теплоизоляционных изделий, крепежных деталей и деталей покрытия тепловой изоляции, поставляемых раздельно к месту производства работ.

К комплектным относятся конструкции, выполняемые из отдельных теплоизоляционных изделий, крепежных деталей, деталей кровного слоя, прошедших предварительную сборку и поставляемых к месту производства работ комплектно.

К полносборным относятся конструкции из теплоизоляционных изделий, крепежных деталей и деталей кровного слоя, соединенных между собой крепежными деталями, и деталей крепления на трубопроводах.

**2.1.3.** По температуре изолируемых поверхностей конструкции делятся на конструкции для горячих и холодных поверхностей.

**2.1.4.** По конфигурации изолируемых поверхностей конструкции делятся на конструкции изоляции плоских поверхностей, криволинейных поверхностей, трубопроводов и фасонных частей.

**2.1.5.** В зависимости от материала основного теплоизоляционного слоя конструкции бывают из рулонных материалов (маты из волокнистых материалов, шнуры, полосы и т. д.); конструкции из штучных изделий (цилиндры, скорлупы, плиты, сегменты); засыпные конструкции (сыпучие, волокнистые или порошкообразные материалы).

**2.1.6.** По количеству теплоизоляционных слоев конструкции подразделяют на однослойные и многослойные.

2.1.7. Для снижения уровня шума при работе турбин, дымососов, вентиляторов применяется теплоакустическая конструкция изоляции.

2.1.8. В зависимости от места размещения различают конструкции, устанавливаемые внутри зданий, на открытом воздухе, в подземных прокладках.

## 2.2. Требования, предъявляемые к теплоизоляционным конструкциям на ТЭС и АЭС

2.2.1. Теплоизоляционные конструкции должны обеспечивать:

— тепловой поток через изолированные поверхности оборудования и трубопроводов, согласно заданному технологическому режиму или нормативной плотности теплового потока;

— исключение в процессе эксплуатации выделения вредных, пожароопасных и взрывоопасных веществ в количествах, превышающих предельно допустимые концентрации.

2.2.2. Для теплоизоляционного слоя оборудования и трубопроводов с положительными температурами следует применять материалы и изделия со средней плотностью не более  $400 \text{ кг/м}^3$  и теплопроводностью не более  $0,07 \text{ Вт/м}^\circ\text{C}$ .

Для изоляции поверхностей с температурой выше  $400^\circ$  в качестве первого слоя допускается применение изделий с теплопроводностью более  $0,07 \text{ Вт/м}^\circ\text{C}$ .

2.2.3. Для теплоизоляционного слоя оборудования и трубопроводов с отрицательными температурами следует применять теплоизоляционные материалы и изделия со средней плотностью не более  $200 \text{ кг/м}^3$  и расчетной теплопроводностью в конструкции не более  $0,07 \text{ Вт/м}^\circ\text{C}$ .

При выборе теплоизоляционной конструкции поверхности с температурой от  $0$  до  $19^\circ\text{C}$  следует относить к поверхностям с отрицательными температурами.

2.2.4. Для поверхностей с температурой выше  $250^\circ\text{C}$  не допускается применение однослойной конструкции из жестких формованных теплоизоляционных изделий. При многослойной изоляции толщина внешнего слоя из мягких теплоизоляционных изделий должна составлять не менее  $30\%$  общей толщины изоляции.

2.2.5. В целях предотвращения образования трещин в теплоизоляционных конструкциях, возникающих вследствие различных температурных расширений металла изолируемого объекта и теплоизоляционных материалов, в конструкциях из жестких теплоизоляционных изделий, в мастичных конструкциях и в штукатурном слое следует предусматривать температурные швы.



**2.2.6.** В конструкциях тепловой изоляции, устанавливаемой на поверхностях с температурой ниже 12 °С, следует предусматривать пароизоляционный слой.

Необходимость устройства пароизоляционного слоя при температуре от 12 до 20 °С определяется расчетом.

**2.2.7.** Контакт элементов конструкции тепловой изоляции из углеродистой стали с трубопроводами и оборудованием из высоколегированной стали не допускается; крепежные детали, соприкасающиеся с поверхностями из легированной стали, должны быть изготовлены из стали той же марки.

**2.2.8.** При выборе материалов для покровного слоя не допускается применение металлического листа при подземной прокладке трубопроводов.

Покровный слой из стали рулонной холоднокатанной с полимерным покрытием (металлопласт) не допускается применять в местах, подверженных прямому воздействию солнечных лучей.

**2.2.9.** В конструкции покровного слоя должен быть предусмотрен отвод статического электричества от металлопокрытия путем присоединения покрытия к контуру заземления.

**2.2.10.** Конструкция тепловой изоляции должна обеспечивать защиту изоляционного материала от атмосферных осадков.

**2.2.11.** Применение засыпной изоляции трубопроводов при подземной прокладке в каналах и бесканально не допускается.

**2.2.12.** Для тепловой изоляции оборудования и трубопроводов с отрицательной температурой возможно применение засыпных конструкций из сыпучих, волокнистых, порошкообразных материалов.

**2.2.13.** Конструкция и качество съемной изоляции должны обеспечивать быстрый монтаж и демонтаж без разрушения самой конструкции и основного слоя изоляции, возможность многократного применения.

**2.2.14.** На магистральных газопроводах ТЭС следует устанавливать теплоизоляционные конструкции, обладающие повышенными звукозащитными свойствами и имеющими плотность не менее 36 кг/м<sup>3</sup>.

Для основного слоя указанных конструкций следует применять маты теплозвукоизоляционные марки АТМ-1 (ТУ 10-04-16-49—87).

### **2.3. Дополнительные требования, предъявляемые к конструкциям тепловой изоляции на АЭС**

**2.3.1.** Все элементы оборудования и трубопроводов с температурой наружной поверхности стенки выше 45 °С, расположенные в обслуживаемых помещениях и помещениях ограниченного доступа, должны быть теплоизолированы. При этом температура наружной поверхности тепловой изоляции в обслуживаемых помещениях не должна превышать 45 °С, а

в помещениях ограниченного доступа 60 °С. На главных циркуляционных трубопроводах на всем протяжении и на других трубопроводах в местах, подлежащих контролю неразрушающими методами в процессе эксплуатации, тепловая изоляция должна быть съёмной. Изоляция должна быть съёмной в местах установки табличек (пластинка с нанесенной на ней маркировкой предприятием-изготовителем). На импульсные трубные проводки КИПиА тепловую изоляцию допускается не устанавливать.

**2.3.2.** Теплоизоляционная конструкция участков трубопроводов в местах проходов через стены помещений первого контура должна обеспечивать замену и ремонт изоляции без нарушения мест герметизации помещений.

**2.3.3.** Конфигурация наружной поверхности изоляции должна обеспечивать полную очистку наружной поверхности от скопления пыли и грязи струей жидкости.

**2.3.4.** Для основного слоя теплоизоляционной конструкции с учетом повторного ее использования и опасности загрязнения помещений при ее демонтаже, в главном корпусе должны применяться прошивные изделия в обкладках со всех сторон стеклотканью. Материалы для изготовления теплоизоляционных матов, рекомендуемые для оборудования и трубопроводов АЭС, с указанием их основных физико-механических свойств и назначения в зависимости от режима работы АЭС приведены в приложении 2.

**2.3.5.** Металлопокрытие теплоизоляционной конструкции должно быть выполнено в брызгозащитном исполнении, исключающем попадание внутрь тепловой изоляции дезактивирующих растворов спринклерной системы, а при ее действии металлопокрытие не должно выделять водород.

**2.3.6.** В помещениях зоны строгого режима к тепловой изоляции предъявляются особые требования, связанные с условиями эксплуатации:

— одновременное и длительное воздействие высокой температуры, влажности, вибрации и радиационного излучения. Поэтому тепловая изоляция оборудования, трубопроводов и строительных конструкций в зоне строгого режима должна:

— сохранять теплоизоляционные и механические свойства в условиях совместного влияния радиоактивного излучения, различной степени механических напряжений, вызываемых вибрацией и температурными расширениями тепломеханического оборудования и трубопроводов, высокой относительной влажности и температуры окружающего воздуха (до 70 °С);

— содержать хлориды в количестве не более 0,03 %, что обуславливается применением оборудования и трубопроводов из аустенитной стали, у которой в результате адсорбции поверхностью металла ионов хлора прочность снижается;

— не разрушаться до состояния взвешенных волокон не толь-

ко при монтаже, демонтаже и эксплуатации, но и при авариях, так как отходы теплоизоляции, попадая в спецканализацию, засоряют трубопроводы и приемки трапных вод, что приводит к неоправданным затратам и трудозатратам оперативного и ремонтного персонала при чистке сеток в приемках системы аварийного расхолаживания реактора (на «всасе» насоса аварийного расхолаживания реактора и самой системы, которая относится к системам безопасности;

— не вызывать запыления помещений при монтажных и ремонтных работах, так как находясь во взвешенном состоянии, волокна оседают на поверхности оборудования, трубопроводов и полов помещений, попадают на незащищенные кожные покровы и спецодежду ремонтного персонала и создают ненормальную санитарно-гигиеническую обстановку;

— не иметь вредных выделений от воздействия эксплуатационных и аварийных факторов.

### **3. ТЕПЛОИЗОЛЯЦИОННЫЕ МАТЕРИАЛЫ И ИЗДЕЛИЯ. ТРЕБОВАНИЯ К НИМ**

#### **3.1. Классификация**

Теплоизоляционные материалы классифицируются в соответствии с ГОСТ 16381—77\*.

Многие теплоизоляционные материалы, применяемые для ТЭС и АЭС, обладают акустическими свойствами и подразделяются на звукопоглощающие и звукоизолирующие.

Классификация и общие технические требования звукопоглощающих и звукоизоляционных материалов должны соответствовать требованиям ГОСТ 23499—79.

#### **3.2. Требования к теплоизоляционным материалам для ТЭС и АЭС**

**3.2.1.** Для тепловой изоляции оборудования и трубопроводов ТЭС, а также оборудования и трубопроводов АЭС, расположенных в помещениях с нерадиоактивными средами и на открытом воздухе, в качестве теплоизоляционных материалов должны применяться неорганические материалы и изделия со следующими основными показателями:

Расчетная плотность в конструкции (средняя)	
при температуре теплоносителя	
до 500 °С, кг/м <sup>3</sup> . . . . .	не более 350
свыше 500 °С, кг/м <sup>3</sup> . . . . .	не более 300
Коэффициент теплопроводности материала	
при температуре 25 °С, Вт/м °С . . . . .	не более 0,7.

Расчетную плотность основного слоя изоляционной конструкции для газоходов рекомендуется принимать не более 250 кг/м<sup>3</sup>.

**3.2.2.** Теплоизоляционные материалы не должны разрушаться и давать усадку при длительном воздействии вибрации с частотой от 0 до 100 Гц и амплитудой 0,01 мм.

**3.2.3.** Не следует применять теплоизоляционные изделия на основе минеральной ваты (маты, плиты на связующих, цилиндры и полуцилиндры, изделия с гофрированной структурой и другие) для вибрирующих объектов, таких как дымососы, вентиляторы, насосы, турбины, мельницы, оборудование газокompresсорных станций и т. д. Для тепловой изоляции вышеперечисленных объектов рекомендуется применять изделия из базальтовых волокон.

**3.2.4.** Крепежные детали, соприкасающиеся с изолируемой поверхностью следует предусматривать:

— для поверхностей с температурой от минус 40 °С до плюс 400 °С — из углеродистой стали;

— для поверхностей с температурой выше 400 °С и ниже минус 40 °С — из того же материала, что и изолируемая поверхность.

**3.2.5.** Крепежные детали основного и покровного слоев (кольца и стяжки из проволоки, бандаж) теплоизоляционных конструкций оборудования и трубопроводов, расположенных на открытом воздухе в климатических районах строительства по ГОСТ 16350—80 с расчетной температурой окружающего воздуха ниже минус 40 °С (расчетная температура соответствует температуре наружного воздуха соответствующего района, за которую принимается средняя температура наиболее холодной пятидневки), следует применять из легированной стали или алюминия.

### **3.3. Дополнительные требования к теплоизоляционным материалам для АЭС**

**3.3.1.** К оборудованию и трубопроводам АЭС, расположенным в зонах радиационного загрязнения и повышенной влажности, которые периодически подвергаются дезактивации, а в экстремальных условиях обработке кислотными растворами спринклерной системы, предъявляются дополнительные требования.

В таких зонах при температуре теплоносителя 500 °С и следует применять теплоизоляционные конструкции из долговечных, негигроскопичных, вибростойких материалов со следующими основными показателями:

Средняя плотность материала в конструкции . . . . .	не более 300 кг/м <sup>3</sup>
Коэффициент теплопроводности материала по ГОСТ или ТУ при 25 °С . . . . .	не более 0,05 Вт/м °С
Стойкость к радиационному излучению за весь период работы . . . . .	не менее 2·10 <sup>7</sup> рад

Содержание водорастворимых хлоридов (по массе) . . . . .	не более 0,03 %
Содержание свободных щелочей в пересчете на едкий натр (по массе) . . . . .	не более 0,02 %
Гигроскопичность материала . . . . .	0,5 %

Материал не должен в процессе службы выделять пожароопасных, взрывоопасных и токсичных веществ.

**3.3.2.** Металлопокрытие должно быть стойким к щелочным и кислотным дезактивирующим растворам.

В аварийном режиме металлопокрытие должно быть стойким к интенсивному орошению водным раствором следующего состава: борная кислота, гидразин-гидрат, едкий калий с температурой 20..150 °С и сохранять защитные свойства при абсолютном давлении под герметичной оболочкой до 0,5 МПа (5 кгс/см<sup>2</sup>) и температуре до 150 °С в течение 10 часов и при послеаварийном абсолютном давлении 0,05 МПа (0,5 кгс/см<sup>2</sup>) в течение 30 суток.

### 3.4. Транспортирование и хранение

**3.4.1.** Теплоизоляционные материалы и изделия транспортируются с заводов-поставщиков в соответствующей упаковке согласно ГОСТ и ТУ на эти материалы.

**3.4.2.** К каждой партии поступающих материалов и изделий прилагается документ (паспорт, удостоверение, сертификат и т. д.), выдаваемый заводом-изготовителем, удостоверяющий качество материалов и изделий и гарантирующий их соответствие требованиям ГОСТов и ТУ.

В документе указываются:

- номер ГОСТа или технических условий;
- наименование и адрес завода-изготовителя;
- номер и дата выдачи паспорта;
- номер партии и дата ее выпуска, марка, размеры и количество материалов и изделий в партии;
- основные физико-механические показатели.

**3.4.3.** Потребитель имеет право осуществить контрольную проверку качества материалов и изделий, для чего производит отбор проб и испытание образцов из поставленной партии в соответствии с указанием ГОСТ 17177—87.

При несоответствии качества материалов и изделий ГОСТам и ТУ составляются акты рекламаций.

**3.4.4.** Выгрузка прибывших на строительство материалов и изделий должна производиться с максимальным использованием средств механизации.

**3.4.5.** Теплоизоляционные изделия и материалы разрешается хранить в закрытых неотапливаемых складах, под навесом.

в контейнерах, в условиях исключаяющих их увлажнение, загрязнение, уплотнение и механические повреждения.

3.4.6. Способ доставки материалов и изделий от складов к рабочим зонам, механизация их горизонтального и вертикального транспортирования в пределах рабочей зоны предусматривается проектом производства работ.

3.4.7. Виды укладки и способы хранения основных теплоизоляционных материалов приведены в табл. 1.

Таблица 1

Нормы складирования основных теплоизоляционных материалов

Материалы и изделия	Вид упаковки	Высота укладки, м	Способ хранения
Маты минераловатные прошивные	Рулон, обвязанный проволокой или шпагатом. Рулон, обернутый бумагой или пленкой	2,0	В закрытом складе, под навесом на подставках
Плиты из минеральной ваты на синтетическом связующем	Жесткая тара, бумажная упаковка, полиэтиленовая пленка	2,0	В закрытом складе, под навесом на подставках
Изделия перлитцементные	Деревянные ящики, обрешетки. Плиты уложены на боковую грань	2,0	То же
Цилиндры и полуцилиндры из минеральной ваты на синтетическом связующем	Бумага, пленка	1,2	
Холсты из микро-, ультра-, супертонких и стекломикрокристаллических стеклянных штапельных волокон из горных пород	Полиэтиленовые мешки	2,0	В закрытых сухих помещениях с относительной влажностью 80 %
Формованные изделия	Деревянные ящики, обрешетки	2,0	В закрытом складе
Шнуры минераловатные	Бухта в оберточной бумаге	2,0	То же
Ткани из стеклянных крученых нитей	Бумага, полиэтиленовая пленка		В закрытом складе на стеллажах или поддонах
Пленка полиэтиленовая, лента полиэтиленовая с липким слоем	Бумага в 1—2 слоя, полимерная пленка		В закрытом складе
Сетки проволочные	Рулон обертывается бумагой или полимерной пленкой	2,0	То же
Сталь тонколистовая оцинкованная	В рулонах, в пачках, на деревянных брусках		В закрытом складе, в условиях, исключаяющих попадание осадков или влаги

## **4. ТЕХНОЛОГИЯ ВЫПОЛНЕНИЯ ТЕПЛОИЗОЛЯЦИОННЫХ РАБОТ**

### **4.1. Требования по подготовке изолируемой поверхности под монтаж тепловой изоляции**

**4.1.1.** Поверхности оборудования, трубопроводов и крепежные элементы, подлежащие изоляции, должны быть очищены от грязи, влаги, снега, наледи, а требующие противокоррозионной защиты, — защищены в соответствии с указаниями рабочей документации по противокоррозионной защите.

**4.1.2.** Поверхности, подготавливаемые под изоляцию, наносимую методом напыления, очищаются также от окалина и защитной краски.

**4.1.3.** Оборудование, трубопроводы, их узлы и блоки, подлежащие домонтажной изоляции, устанавливаются и надежно закрепляются в положении, обеспечивающем максимально возможный доступ к изолируемой поверхности при минимальной перекантровке.

К оборудованию, трубопроводам, их узлам и блокам, подлежащим домонтажной изоляции, привариваются строповочные петли, а также, при необходимости, дополнительные устройства, обеспечивающие жесткость конструкции в целях предотвращения повреждения изоляции при транспортировании и монтаже блоков.

**4.1.4.** Проверяются на плотность сварные стыки деталей блоков КВО, подлежащих домонтажной изоляции, а также трубопроводы-спутники, применяемые для обогрева основного трубопровода.

**4.1.5.** До начала выполнения тепловой изоляции на изолируемых поверхностях оборудования и трубопроводов отмечаются границы мест, не подлежащих тепловой изоляции до гидравлических испытаний, если не проведен наружный осмотр трубопроводов органами надзора — сварных стыков, мест установки бобышек криппа (контрольных реперов измерения пределов ползучести), арматуры, фланцевых соединений, линзовых компенсаторов и т. п.

### **4.2. Установка деталей крепления теплоизоляционных конструкций до нанесения основного теплоизоляционного слоя**

**4.2.1.** Крепежные и армирующие детали устанавливаются в соответствии с требованиями рабочей документации.

**4.2.2.** Штыри для крепления теплоизоляционных изделий на аппаратах и сосудах допускается:

— устанавливать в специальные приварные устройства, изготовленные и смонтированные на заводе-изготовителе оборудования в соответствии с требованиями ГОСТ 17134—81;

— приваривать к каркасу из металлической ленты, закрепленной на корпусе аппарата стяжными бандажами, смонтированными при монтаже;

— приваривать непосредственно к изолируемой поверхности, если это разрешается техническими условиями.

**4.2.3.** Приварные детали крепления тепловой изоляции к объектам, работающим под давлением, применяются при заводском способе их установки или выполняются по технической документации, утвержденной в установленном порядке.

**4.2.4.** Приварка деталей крепления к оборудованию из нержавеющей стали во время монтажа не допускается, кроме случаев, оговоренных в рабочей документации.

**4.2.5.** Крепежные детали должны привариваться к изолируемой поверхности до нанесения антикоррозионного покрытия как внутреннего, так и наружного.

**4.2.6.** Крепежные детали, соприкасающиеся с изолируемой поверхностью, следует предусматривать:

— для поверхностей с температурой от минус 40 до плюс 400 °С — из углеродистой стали;

— для поверхностей с температурой выше 400 °С из легированной или жаропрочной стали, а ниже минус 40 °С — из того же материала, что и изолируемая поверхность.

**4.2.7.** Расстояние от приваренных штырей до сварного шва корпуса аппарата или сосуда должно быть не менее 250 мм. При нарушении указанного условия шаг приварки штырей допускается изменять, но не более, чем на 0,3 шага в сторону увеличения.

**4.2.8.** Штыри на цилиндрической части аппаратов и сосудов размещаются:

— на вертикальных аппаратах в горизонтальном направлении с шагом 500 мм, в вертикальном — 250 мм;

— на горизонтальных аппаратах в горизонтальном направлении с шагом 250 мм, в вертикальном направлении на верхней половине с шагом 500 мм, на нижней — 330 мм.

На днищах аппаратов штыри размещаются по концентрическому окружностям. Радиальные расстояния между окружностями около 500 мм. Диаметр наименьшей концентрической окружности при диаметре аппарата более 800 мм составляет 500 мм, при диаметре аппарата менее 800 мм — 300 мм.

На верхних днищах штыри по окружности максимального диаметра размещаются с шагом 500 мм, на нижних днищах — 250 мм.

На верхних днищах штыри в радиальном направлении размещаются с шагом 500 мм, на нижних днищах — 330 мм.

Размещение штырей, устанавливаемых на стяжных бандажах, аналогично размещению приварных штырей.

**4.2.9.** На газоходах прямоугольного сечения штыри устанавливаются:



— на вертикальных объектах в горизонтальном направлении с шагом 250 мм, в вертикальном направлении — с шагом 500 мм;  
 — на горизонтальных объектах на верхней плоскости с шагом в продольном и поперечном направлении 500 мм, на нижней плоскости с шагом 250 мм поперек и 330 мм вдоль оси, на боковой плоскости с шагом 250 мм поперек и 500 мм вдоль оси.

**Примечание.** На 1 м<sup>2</sup> поверхности коробов приходится следующее количество штырей, шт:

На вертикальных объектах . . . . .	8
На горизонтальных объектах:	
на верхней плоскости . . . . .	4
на нижней плоскости . . . . .	12
На боковой плоскости . . . . .	8

**4.2.10.** Крепление изоляции на аппаратах и сосудах диаметром до 1,2 м осуществляется стяжками.

Стяжки сплетаются из проволоки на толщину изоляции. При однослойной изоляции стяжки сплетаются из четырех проволок, при двухслойной — из шести. К поверхности оборудования стяжки крепятся при помощи проволочных колец, размещаемых с шагом 500 мм.

Кольца на цилиндрической части аппаратов устанавливаются через 500 мм по длине или высоте аппарата, а также по обе стороны разгружающих устройств и опорных колец.

На днищах кольца создают ряд концентрических окружностей, диаметр наименьшей 250...300 мм; расстояние между окружностями 500 мм. Кольца для фиксации их в требуемом положении переплетаются струнами.

**4.2.11.** Струны на цилиндрической части вертикальных аппаратов размещаются через 1000 мм по окружности аппарата. На цилиндрической части горизонтальных аппаратов струны не ставятся.

По периметру днищ струны располагаются: на горизонтальных аппаратах через 500 мм; на вертикальных аппаратах через 1000 мм, но не менее трех равномерно распределенных струн.

Струны днищ горизонтальных и вертикальных аппаратов крепятся к опорным кольцам и разгружающим устройствам.

Струны устанавливаются в том случае, если на аппаратах не разрешается в условиях монтажа выполнение сварочных работ.

**4.2.12.** Крепление теплоизоляционного слоя на аппаратах при наличии приварных деталей крепления (скоб или втулок) может осуществляться при помощи штырей, стяжек, устанавливаемых в эти детали попеременно.

**4.2.13.** На вертикальных аппаратах и вертикальных участках трубопроводов по высоте через 3...4 м, а также у днищ аппаратов и у фланцевых соединений вертикальных участков

трубопроводов устанавливаются разгружающие устройства для предотвращения сползания тепловой изоляции.

На горизонтальных аппаратах у днищ и фланцевых соединений горизонтальных трубопроводов ставятся опорные кольца.

Для предотвращения сползания теплоизоляционной конструкции на вертикальных аппаратах и вертикальных участках трубопроводов на опорных устройствах устанавливаются диафрагмы из металлического листа.

**4.2.14.** Для предотвращения создания прямых тепловых мостов устанавливаются прокладки из теплоизоляционного картона между изолируемой поверхностью и опорными разгружающими устройствами.

### **4.3. Выполнение теплоизоляционных конструкций**

#### *Изоляция изделиями из волокнистых материалов*

**4.3.1.** Изделия из волокнистых материалов укладываются на изолируемую поверхность насухо. При этом изделия уплотняются (степень уплотнения зависит от вида изделия). Коэффициенты уплотнения приведены в приложении 3.

**4.3.2.** Минераловатные плиты на связках, маты минераловатные прошивные в обкладках из металлической сетки, стеклоткани, стеклохолста, маты из стекловолокна укладываются на поверхность оборудования в один или несколько слоев с перекрытием швов предыдущего слоя последующим. При укладке матов в металлической сетке продольные и поперечные стыки сшиваются проволокой.

**4.3.3.** При креплении тепловой изоляции к поверхности оборудования штырями изделия накальваются на штыри. Выступающие над изоляцией концы штырей отгибаются по поверхности каждого слоя изоляции при помощи специального ключа, при этом отогнутые концы штырей должны быть слегка углублены в изоляционный слой.

**4.3.4.** При креплении тепловой изоляции к поверхности оборудования стяжками последние пропускаются наружу либо в стыках теплоизоляционных изделий, либо сквозь их толщу. Изделия крепятся: первый внутренний слой — перевязкой двух стяжек, наружный слой — перевязкой четырех стяжек.

Концы стяжек скручиваются кусачками и плотно прижимаются к поверхности изоляционного слоя.

**4.3.5.** На оборудовании, трубопроводах и коробах круглого сечения теплоизоляционный слой как при креплении штырями, так и при креплении стяжками дополнительно крепится бандажами или проволочными кольцами, устанавливаемыми с шагом 500 мм. Проволочные кольца или бандажи по второму слою располагают со смещением на 250 мм по отношению к кольцам и бандажам по первому слою.

При изоляции газовоздухопроводов (короба прямоугольного сечения и круглого сечения диаметром 1020 мм и более) изделия крепятся к изолируемой поверхности штырями. На нижней плоскости коробов изделия дополнительно крепятся проволокой, перевязанной по штырям.

**4.3.6.** При изоляции баков длинноразмерными матами в металлической сетке разворачивание полотнищ матов, свернутых в рулон, производится в направлении сверху вниз с использованием грузоподъемных средств. Длинноразмерные маты крепятся к бакам штырями. В верхней части баков маты крепятся проволокой к кольцу из проволоки диаметром 5...6 мм, приваренному к кровле. Продольные и поперечные кромки наружной сетки матов сшиваются проволокой.

**4.3.7.** При изоляции горизонтальных трубопроводов диаметром от 108 до 273 мм и вертикальных трубопроводов диаметром до 480 мм крепление изделий на связках, прошивных матов в обкладках и без них осуществляется бандажами, кольцами. Бандажи, кольца устанавливаются по поверхности каждого слоя изоляции. По наружному слою бандажи, кольца располагают на расстоянии 250...300 мм один от другого и на расстоянии 50 мм от поперечного стыка. По внутреннему слою бандажи, кольца устанавливают на расстоянии 500 мм один от другого и на расстоянии 250 мм от края изделия.

**4.3.8.** Скорлупы и цилиндры минераловатные на связках укладываются по поверхности трубопровода в один или два слоя со смещением поперечных швов.

Второй слой укладывается с перекрытием продольных и поперечных швов первого слоя. Изделия крепятся бандажами из расчета по два бандажа на изделие.

**4.3.9.** Холст стекловолокнистый, минераловатные шнуры в различных оплетках, асболохшнур, асбестовые шнуры, жгуты из стеклянного волокна на поверхность трубопроводов укладываются навивкой по спирали. Первый и последний витки (в начале и в конце трубопроводов и у фланцев) закрепляются кольцами из проволоки диаметром 0,8 мм. Концы отдельных изделий в оплетках сшиваются проволокой или стеклонитью. При многослойной изоляции каждый последующий слой навивается в направлении, обратном предыдущему, перекрывая крест накрест витки предыдущего слоя. Полотнища стеклохолста дополнительно крепятся проволокой или стеклонитью, навиваемыми на наружную поверхность изоляции по спирали с шагом около 100 мм.

Навивная изоляция не должна проворачиваться, между витками не должно быть просвета.

#### *Изоляция жесткими изделиями*

**4.3.10.** Жесткие теплоизоляционные изделия (ИКИ, перлитцементные, перлитокерамические, перлитофосфогелиевые) на

поверхности оборудования укладываются с заполнением швов мастикой (на мастике) или насухо.

При укладке на мастике толщина шва между изделиями не должна превышать 7 мм.

При укладке без мастики (насухо) изделия тщательно подгоняются одно к другому и к изолируемой поверхности.

Зазор между изделиями не должен превышать 1...2 мм. Неплотности в виде сколов заполняются мастикой.

**4.3.11.** При укладке известково-кремнеземистых изделий для промазки швов применяется теплоизоляционная мастика, которая изготавливается из порошка известково-кремнеземистого с триполифосфатным связующим. Согласно техническим условиям Светловодского завода норма расхода известково-кремнеземистого порошка с триполифосфатным связующим составляет 0,06 м<sup>3</sup> на 1 м<sup>3</sup> известково-кремнеземистой изоляции.

**4.3.12.** При укладке перлитоцементных изделий для промазки швов следует принять теплоизоляционную мастику следующего состава из расчета на 1 м<sup>3</sup> мастики:

Перлитовый песок, средняя плотность 100 кг/м <sup>3</sup> , фракции 1,2... ...5 мм (ГОСТ 10832—83*), кг	111
Асбест хризотилловый VI сорта мягкой текстуры марки К-6-30 (ГОСТ 12871—83*Е), кг	111
Калийное жидкое стекло, плотность 1,3...1,4 г/см <sup>3</sup> (ТУ 6-18-204-74), кг	310
Кремнефтористый натрий, плотность 1,3...1,5 г/см <sup>3</sup> (ТУ 113-08-587-86), кг	16

**4.3.13.** Технология приготовления мастики: в одной из частей отмеренной дозы воды растворяется жидкое стекло, в другой части растворяется кремнефтористый натрий и сливается в водный раствор жидкого стекла. В полученный раствор добавляется перлитовый песок и асбест до получения однородной массы. Длительность перемешивания в растворомешалке 5—6 минут. Вода добавляется до консистенции массы, соответствующей погружению стандартного конуса на 10—12 делений.

**4.3.14.** При креплении тепловой изоляции к изолируемой поверхности оборудования стяжками, последние скручиваются на всю толщину изделия, пропускаются в стыках изделий и переплетаются на поверхности каждого слоя. По поверхности однослойной изоляции изделия крепятся переплетением четырех стяжек, по внутреннему слою двухслойной изоляции — переплетением двух стяжек.

Дополнительно по каждому слою изоляции устанавливаются бандажи или проволочные кольца.

**4.3.15.** При креплении изоляции к поверхности оборудования штырями, последние пропускаются в торцах изделий и отгибаются по поверхности каждого слоя. На торцах плит в ме-

стах прохождения штырей и опорных полок выполняются канавки, которые после укладки плит заполняются мастикой.

При однослойной изоляции нижний конец двойного штыря отгибается по нижележащему изделию, верхний — по вышележащему. При двухслойной изоляции нижний конец штыря отгибается по внутреннему слою тепловой изоляции, верхний — по наружному слою. На вертикальных аппаратах через каждые два ряда плит или сегментов по штырям устанавливаются диафрагмы.

Дополнительно изделия по каждому слою изоляции крепятся следующим образом:

— при изоляции плитами шириной менее 500 мм и сегментами, нарезанными из плит, — перевязкой стяжек, установленных по штырям;

— при изоляции плитами шириной 500 мм на вертикальных аппаратах — бандажами через 500 мм; на горизонтальных — перевязкой стяжек, установленных по штырям.

**4.3.16.** Скорлупы и сегменты ИКИ, перлитцементные в многослойных (двухслойных) конструкциях внутренние слои укладываются насухо с тщательной подгонкой швов. Наружный слой многослойной (двухслойной) изоляции выполняется с заполнением швов мастикой.

К поверхности трубопроводов каждый слой изделий крепится бандажами из расчета по два на изделие. От края изделия бандажи располагаются на расстоянии, равном  $1/4$  его длины.

**4.3.17.** Изоляция гнутых участков (отводов) трубопроводов выполняется из шнуровых или волокнистых теплоизоляционных материалов:

— отводы трубопроводов диаметром до 108 мм — шнурами и жгутами теплоизоляционными;

— отводы трубопроводов диаметром не более 273 мм — стеклолентами;

— отводы трубопроводов диаметром 273 мм и более — минераловатными матами прошивными.

Применение минеральной ваты в набивку не рекомендуется.

**4.3.18.** Для изоляции участков трубопроводов у опор допускается применять минеральную или стеклянную вату в набивку.

**4.3.19.** Тепловую изоляцию сварных стыков и бобышек криппа независимо от конструкции трубопровода рекомендуется выполнять матрацами в обкладке из стеклоткани, заполненными волокнистыми материалами. Изделия крепятся к поверхности трубопроводов бандажами. На сварных стыках изделия укладываются на ширину 500 мм, а в местах установки бобышек криппа — на ширину 250 мм. Поверхность изоляции стыков и бобышек криппа закрывается металлической манжетой.

## *Устройство температурных швов, зазоров, отделка торцов теплоизоляционных конструкций*

**4.3.20.** В целях предотвращения образования трещин в теплоизоляционных конструкциях, возникающих вследствие разных температурных расширений металла изолируемого объекта и теплоизоляционных материалов, в конструкциях из жестких теплоизоляционных изделий и в штукатурном слое выполняются температурные швы.

В теплоизоляционных конструкциях из жестких изделий температурные швы выполняются в виде разрывов шириной 20...40 мм на всю толщину теплоизоляционного слоя, а при наличии штукатурного покрытия — на всю толщину штукатурного и изоляционного слоев.

**4.3.21.** При прокладке труб в пробелах стен изоляцию выполняют в соответствии с рабочей документацией, которая может допускать выполнение тепловой изоляции либо в набивку, либо выполнение изоляции с зазором между изоляцией и краем проема для свободного перемещения изолированного трубопровода при его температурном расширении. Зазор между подвижной опорой и изоляцией должен допускать свободное перемещение опоры при температурном расширении. Зазор между краем несъемной тепловой изоляции оборудования и трубопроводов и фланцем должен быть выполнен с учетом свободной выемки болтов фланцевых соединений при ремонтах.

**4.3.22.** Торцы теплоизоляционных конструкций трубопроводов выполняются перпендикулярно их оси и при штукатурном покрытии отделяются тем же составом.

Торцы, расположенные у фланцевых соединений, защищаются металлической манжетой с диафрагмой. Манжета плотно, без зазоров прилегает к оштукатуренной поверхности.

Торцы изоляции лазов, люков, дверей и т. п. выполняются под углом  $45^\circ$  к изолируемой поверхности. При выполнении покрытий из листовых и рулонных материалов торцы изоляции трубопроводов защищаются диафрагмами из листового материала, при этом диафрагмы выполняют функции опор. При покрытии рулонными материалами торец изоляции защищается металлической диафрагмой с манжетой.

### *Напыляемые теплоизоляционные конструкции*

**4.3.23.** В настоящее время теплоизоляционные конструкции, выполняемые методом напыления (напыляемая тепловая изоляция), применяются в основном для теплозвукоизоляции турбоагрегатов, тепловой изоляции барабанов котлов и теплозвукоизоляции шаровых барабанных углеразмольных мельниц.

Напыляемые теплоизоляционные конструкции выполняются из асбестоперлитовых смесей, асбеста, а также на основе без-

асбестовых теплоизоляционных композиций, а именно: в качестве заполнителя используется гранулированное минеральное волокно на основе минеральной ваты, каолиновой ваты, базальтовой ваты или сочетание гранулированных минеральных волокон с зернистым заполнителем — перлитом, вермикулитом.

Физико-технические показатели, составы и приготовление теплоизоляционных композиций, конструкция установки для напыления, подготовительные работы к напылению, технология нанесения напыляемой изоляции, контроль качества работ должны соответствовать требованиям «Инструкции по напылению тепловой изоляции на основе безасбестовых теплоизоляционных композиций» (СПКБ ВПСМО «Союзэнергозащита»), «Временной технологической инструкции по нанесению тепловой изоляции методом напыления сухих асбестоperlитовых смесей» (ЦЭТИ, 1979).

Расход материалов на нанесение 1 м<sup>3</sup> тепловой изоляции методом напыления должен соответствовать «Ведомственным производственным нормам расхода материалов в строительстве. Теплоизоляционные работы» (ВСН II—90).

**4.3.24.** Для теплозвукоизоляции турбин используется комбинированная изоляция, которая представляет собой многослойную конструкцию из чередующихся слоев напыляемой изоляции и изделий из волокнистых материалов в обкладках.

Характеристики материалов и конструкций, технология монтажа изоляции должны соответствовать требованиям рабочей документации по теплоакустической изоляции турбины.

### *Съемная изоляция*

**4.3.25.** Монтаж съемной изоляции должен производиться без зазоров по швам и плотно прилегать к изолируемой поверхности.

Блоки съемной изоляции следует закреплять стяжными бандажами. Степень натяжения замков, регулируемая при помощи монтажных приспособлений, должна обеспечивать плотное взаимное прилегание всех частей кожуха.

Масса съемной изоляции должна быть незначительной (не более 20 кг), а для труднодоступных мест съемная изоляция должна быть малогабаритной.

### *Полнооборная теплоизоляционная конструкция*

**4.3.26.** Сборка теплоизоляционной конструкции допускается как в заводских условиях, так и в условиях монтажа.

Для изоляции трубопроводов применяются цилиндры с одним продольным швом и полуцилиндры-скорлупы.

Теплоизоляционные изделия прикрепляются к покровному слою из тонколистового металла шпильками (усаами). Шпильки-

ты к покровному слою прикрепляют заклепками, бандажми — заклепками или шплинтами.

Конструкция крепится на трубопроводе бандажами, бандажми стягивают ключом.

**4.3.27.** Для изоляции плоских и цилиндрических поверхностей больших диаметров изготовляют панельные полносборные конструкции. Теплоизоляционный слой крепят к металлической панели шплинтами из того же металла, шплинты крепят к панели заклепками или приваривают контактной сваркой.

Габариты панелей, их конструкции, способы крепления к изолируемой поверхности, порядок монтажа должны соответствовать рабочей документации по тепловой изоляции.

### *Пароизоляционный слой*

**4.3.28.** Пароизоляционный слой устанавливается по поверхности основного теплоизоляционного слоя.

Отдельные полотнища пароизоляционного слоя должны монтироваться с перекрытием не менее 100 мм по продольным и поперечным швам. Швы отдельных элементов пароизоляционного слоя должны проклеиваться лентой полиэтиленовой с липким слоем.

**4.3.29.** На вертикальном оборудовании и трубопроводах пароизоляционный слой устанавливается снизу вверх, а на наклонных трубопроводах — в сторону, противоположную уклону.

**4.3.30.** Крепление пароизоляционного слоя производится кольцами из киперной ленты с шагом 500 мм.

**4.3.31.** Для предохранения пароизоляционного слоя от повреждения деталями крепления металлопокрытия на пароизоляционный слой следует устанавливать защитный слой из теплоизоляционного материала толщиной, превышающей длину винта.

### *Металлопокрытие*

**4.3.32.** Металлопокрытие должно плотно, без зазоров прилегать к теплоизоляционному слою, не иметь видимых дефектов (вмятин, трещин, следов коррозии).

**4.3.33.** Металлопокрытие собирается из отдельных элементов, изготавливаемых в мастерской. Размеры элементов определяются условиями монтажа.

**4.3.34.** Для укрупнения оболочек металлопокрытия листы металла следует соединять в обечайки и картины лежащим фальцем по продольным и поперечным швам.

Для придания жесткости на элементах металлопокрытия следует выполнять зиги (валики жесткости) с радиусом 5 мм для всех видов металлопокрытий.



**4.3.35.** Отдельные звенья металлопокрытия должны монтироваться с перекрытием на 30..50 мм по поперечным и продольным швам.

**4.3.36.** Монтаж металлопокрытия трубопроводов должен выполняться из условия предотвращения затека под металлопокрытие, как правило, на горизонтальных участках — в сторону, противоположную уклону трубопровода, а на вертикальных участках — снизу вверх.

**4.3.37.** Монтаж металлопокрытий цилиндрической части аппаратов должен начинаться:

— на горизонтальных аппаратах после монтажа металлопокрытия днищ, закрепленного по предварительно установленным опорным кольцам;

— на вертикальных аппаратах после монтажа металлопокрытия нижнего днища.

**4.3.38.** Разгружающие устройства рекомендуется использовать в качестве деталей крепления элементов металлопокрытия.

**4.3.39.** Крепление элементов металлопокрытия следует выполнять самонарезающими винтами или ленточными бандажами (для блоков съемной изоляции).

**4.3.40.** Шаг между самонарезающими винтами должен соответствовать:

— для продольного шва прямолинейных участков трубопроводов и аппаратов, а также лепестков сферических днищ 150 мм;

— для поперечного шва 300..350 мм;

— при сборке металлопокрытий отводов трубопроводов самонарезающие винты следует устанавливать по два на продольный шов отдельного звена.

**4.3.41.** На вертикальных трубопроводах и аппаратах крепление элементов металлопокрытия нижнего участка следует производить к опорным полкам.

Последующие ряды обечаек установить на зиги, выполненные в верхней части обечаек нижестоящего ряда.

**4.3.42.** Температурные швы в металлопокрытии следует устраивать в соответствии с указаниями рабочей документации.

При отсутствии в рабочей документации специальных указаний температурные швы устраивать через 3..4 м длины аппаратов и прямолинейных участков трубопроводов. Для образования температурных швов крепежные винты в поперечных швах металлопокрытия не устанавливать.

**4.3.43.** В местах прохода выступающих частей (штуцеров, люков, лазов, опор и т. д.) должны быть установлены отделочные металлические накладки.

**4.3.44.** В герметичной зоне реакторного отделения АЭС выполняется антикоррозионная защита металлопокрытия по специальному проекту.

**4.3.45.** Отводы на монтаж должны поставляться в собранном виде и после разборки монтироваться на поверхности изоляции. Прямые участки, примыкающие к отводам, должны монтироваться после выполнения покрытия на криволинейных участках.

В качестве покровного слоя применяют кожухи из листового металла, гофрированные оболочки или штампованные отводы.

При выполнении покровного слоя из листового металла кожух для изоляции отводов собирают из отдельных звеньев, которые по внутренней образующей скрепляют самонарезающими винтами, звенья соединяют зигами.

Гофрированные оболочки изготовляют из материалов, дублированных алюминиевой фольгой: фольгокартона, фольгоизола или алюминиевой фольги. Оболочки устанавливают по изоляции и закрепляют самонарезающими винтами.

Штампованные отводы применяются на трубопроводах малых диаметров до 159 мм и изготовляются методом вытяжки листового металла в пресс-формах на гидравлических прессах.

Для трубопроводов больших диаметров применяются сварные отводы. Отвод представляет собой две корпусные части, которые собираются на сварке из отдельных элементов («полурыбок»).

#### *Покрытие рулонными материалами*

**4.3.46.** Для покровных слоев из рулонных материалов применяется стеклоткань, лакостеклоткань, фольгоизол и другие дублированные материалы на основе алюминиевой фольги и ряд аналогичных материалов. Эти материалы, чтобы исключить их оплавление и возможное возгорание, не должны соприкасаться с горячими поверхностями. Покрытие из перечисленных материалов может быть рекомендовано к применению только для трубопроводов, находящихся на расстоянии не менее 25 м от оборудования, содержащего взрывоопасные и горячие смеси.

**4.3.47.** Лакостеклоткань монтируют на подготовленной поверхности основного слоя или по выравнивающему слою из рубероида, картона, пергамина.

Выравнивающий слой крепится на поверхности изоляции шпильками, кольцами из проволоки или бандажами с нахлестом по продольным и поперечным швам.

Отрезанное полотнище лакостеклоткани необходимой длины обертывается вокруг слоя изоляции, продольные и поперечные швы с нахлестом в 50 мм проклеиваются лаком.

При прокладке трубопроводов на открытом воздухе и в проходных каналах лакостеклоткань дополнительно закрепляется бандажами.

При прокладке трубопроводов в помещении лакостеклоткань дополнительно крепят.

Покровный слой из стеклоткани устанавливается также.

4.3.48. При покрытии стеклотканью изоляционного слоя из жестких формованных изделий выравнивающий слой не устраивают.

Стеклоткань укладывают по изоляции спирально или полотнищами. Стеклоткань необходимо отделять, окрашивая ее различными красками и эмалями.

4.3.49. Фольгоизол устанавливают фольгой наружу с перекрытием продольных и поперечных швов. По продольному шву покрытие закрепляется самонарезающими винтами. Крепление покрытия из фольгоизола выполняется также бандажами.

### Штукатурные покрытия

4.3.50. Штукатурные покрытия применяются в основном в теплоизоляционных конструкциях на вибрирующем оборудовании (насосы, дымососы, мельницы, вентиляторы, шатер котла, газозовдухопроводы).

В качестве покровного слоя по основному слою применяются асбоцементные штукатурки толщиной 20 мм с оклейкой стеклотканью на основе эпоксидных смол.

Таблица 2

Состав растворов для штукатурного покрытия

Раствор	Нормы расхода материалов на 1 м <sup>3</sup> раствора	Область применения
Асбозуритовый	Асбозурит — 915 кг Вода — 0,86 м <sup>3</sup>	В помещении
Асбозуритоцементный	Асбозурит — 760 кг Цемент — 200 кг Вода — 1 м <sup>3</sup>	В помещении, на открытом воздухе
Асбоцементный	Асбест 6 сорта — 313 кг Цемент — 1170 кг Вода — 1 м <sup>3</sup>	На открытом воздухе, каналах, тоннелях
Цементно-песчаный	Цемент — 400 кг Песок — 1,01 м <sup>3</sup> Вода — 1 м <sup>3</sup>	То же, с отрицательными температурами
Асбестогипсовый	Асбест 6 сорта — 290 кг Гипс строительный — 570 кг Вода — 1 м <sup>3</sup>	В помещении
Гипсоизвестковый	Известь негашеная — 70 кг Гипс строительный — 530 кг Вода — 1 м <sup>3</sup>	То же

Для армирования асбестоцементной штукатурки, выполняемой по основному теплоизоляционному слою из волокнистых безобкладочных изделий, необходимо устанавливать каркас из сетки стальной плетеной № 15-1,6 (ГОСТ 5336—80 \*).

В зависимости от формы и размера оштукатуриваемой поверхности штукатурка наносится механизированным способом или вручную.

**4.3.51.** Поверхность штукатурки выравнивается деревянной рейкой, периодически увлажняемой, и заглаживается отрезковкой.

Вертикальные поверхности оштукатуриваются в направлении сверху вниз. У горизонтальных цилиндрических емкостей и трубопроводов сначала оштукатуривается верхняя половина в направлении сверху вниз, затем нижняя — снизу вверх.

В случае появления на поверхности штукатурки трещин их разделяют и затем заделывают раствором того же состава, который был применен для оштукатуривания, но более жидкой консистенции (табл. 2).

### *Оклейка*

**4.3.52.** Поверхности изоляции, оштукатуренные теплоизоляционными растворами для придания им большей прочности, оклеиваются техническими тканями с последующей окраской. К месту работы доставляются готовые к употреблению клеящие составы и заранее раскроенные куски ткани.

**4.3.53.** Оклеиваемые поверхности должны быть высушены и не иметь наружных дефектов (оклейка на глиняных составах разрешается по непросушенной поверхности).

Оклейка поверхности вертикальных участков ведется по направлению снизу вверх. Величина нахлеста составляет 50 мм.

**4.3.54.** Оклейка изолированной поверхности трубопроводов диаметром до 200 мм производится навивкой по спирали, все остальные виды оштукатуренных поверхностей — полотнищами.

Оклеенная поверхность должна быть гладкой — без складок, морщин, пузырей и непроклеенных мест.

**4.3.55.** Оклепку вибрирующего оборудования стеклотканью по асбестоцементной штукатурке производить на основе эпоксидных смол.

Расход эпоксидных смол на оклепку 1 м<sup>2</sup> оштукатуренной поверхности стеклотканью в один слой составляет:

Смола ЭД-20 (ГОСТ 10587—84), кг . . . . .	1,8
Дибутилфталат (ГОСТ 8728—88 *Е), кг . . . . .	0,21
Полиэтиленполиамин, кг . . . . .	0,18
Порошок графитовый (ГОСТ 5279—74 *), кг . . . . .	0,6

## Окраска

**4.3.56.** Необходимость и вид окраски предусматривается рабочей документацией по тепловой изоляции.

Краску наносят на штукатурку оклеенную или неоклеенную.

Поверхность покровного слоя газоздухопроводов, выполненная из асбоцементной штукатурки и оклеенную стеклотканью на эпоксидных смолах (поверхность вибрирующего оборудования), окрашивается краской БТ-177 за два раза.

Для окраски поверхности изоляции применяют масляную и алюминиевую краски, перхлорвиниловые эмали и лаки, эпоксидные краски.

**4.3.57.** Поверхности, подлежащие окраске, очищаются от пыли, грязи, наледи.

Окраска оклеенных поверхностей теплоизоляционных конструкций производится после их полной просушки.

**4.3.58.** Окраска изолированных поверхностей оборудования и трубопроводов производится пистолетами-краскораспылителями. В отдельных случаях при ручной окраске применяются малярные кисти, валики.

Окраска производится в два слоя. Нанесение последующего слоя разрешается после полного высыхания предыдущего.

Окрашенная поверхность должна быть однотонной.

При окраске масляными красками не должно быть морщин, пропусков, натеков, отливов.

**4.3.59.** В зависимости от вида транспортируемой среды поверхность трубопровода окрашивают в различные цвета.

Полосы или кольца наносят на поверхность через 1,0...1,5 м. Ширина полосы для трубопроводов диаметром до 150 мм составляет 50 мм и 100 мм — диаметром 150...300 мм.

### 4.4. Выполнение теплоизоляционных работ в осенне-зимний период

**4.4.1.** При производстве наружных работ рабочие места защищаются от ветра и атмосферных осадков путем установки разборных щитов или тепляков. В тепляках должна поддерживаться температура не ниже 5 °С.

**4.4.2.** Для периодического обогрева персонала, работающего без применения тепляков, вблизи мест работы устанавливаются передвижные или стационарные отапливаемые помещения.

**4.4.3.** Теплоизоляционные материалы и изделия, хранящиеся у рабочих мест, предохраняются от попадания на них снега, воды.

Теплоизоляционные изделия, укладываемые в конструкции, не должны иметь на своей поверхности снега, наледи, не должны быть смерзшимися.

Смерзшиеся порошкообразные материалы перед применением должны оттаиваться в теплых помещениях.

Особое внимание следует обратить на установку лесов для производства теплоизоляционных работ на открытом воздухе. Основание, на которое будут поставлены стойки, следует выровнять и очистить от снега и льда.

**4.4.4.** При минусовых температурах окружающего воздуха разрешается укладывать изделия на мастику, имеющей температуру 35...40 °С.

**4.4.5.** Производство штукатурных работ допускается при температуре окружающего воздуха не ниже 5 °С.

Растворы и мастики приготавливаются на воде, подогретой до температуры 80 °С, хранятся и доставляются к месту производства работ в утепленной таре с крышками.

**4.4.6.** Оклежку поверхности тепловой изоляции при отрицательной температуре окружающего воздуха производить запрещается. Окраска внутри помещения производится при температуре воздуха не менее 8 °С и температуре окрасочного состава не менее 10 °С, вне помещений — при температуре окружающего воздуха не менее 5 °С и температуре окрасочного состава не менее 15 °С.

## **5. ОРГАНИЗАЦИЯ РАБОТ**

**5.1.** Теплоизоляционные работы на ТЭС и АЭС должны выполняться монтажным участком на основании договора подряда с генеральным подрядчиком (управлением строительства) или по прямому договору непосредственно с дирекцией ТЭС и АЭС.

Для подтверждения готовности к производственной деятельности на АЭС подконтрольные Госпроматомэнергонадзору СССР организации обязаны получать разрешение на право ведения работ, выдаваемое региональным органам Госпроматомнадзора СССР, согласно требованиям «Положения о порядке выдачи разрешений на право ведения строительного-монтажных работ на объектах атомной энергии».

Теплоизоляционные работы выполняются на основе проекта организации строительства (ПОС), рабочей документации по тепловой изоляции и проекта производства работ (ППР) в соответствии с требованиями настоящей инструкции, строительных норм и правил, стандартов и других нормативных документов.

**5.2.** Теплоизоляционные работы должны выполняться по утвержденной и разрешенной к производству работ технической документации. Разрешение к производству работ надлежит выполнять на рабочих чертежах соответствующим штампом технического надзора заказчика.

**5.3.** До начала выполнения теплоизоляционных работ должна быть построена производственная база в соответствии с ПОС.

В составе производственной базы должны быть:

— механизированные склады для хранения нормативных запасов теплоизоляционных материалов, изделий и конструкций;

— мастерские по изготовлению элементов съемной изоляции;

— растворные узлы;

— участки по изготовлению элементов металлопокрытия, нестандартных прошивных изделий;

— помещения для конторы;

— кладовая-инструментальная;

— раздевалки и комнаты отдыха для персонала.

**5.4.** Расположение базы на территории электростанций и привязка ее к железнодорожным путям и автодорогам определяется в каждом случае компоновкой площадки и организуется по принципу совмещенного расположения складов и мастерских.

**5.5.** Склады, площадки и производственные помещения, как правило, располагаются у автодорожных и железнодорожных подъездных путей, а их размеры рассчитываются в проекте организации строительства.

Определение площади складских помещений производится с учетом допускаемой высоты хранения материала в штабелях и степени заполнения склада, обеспечивающей доступ по всем видам и сортам материалов.

Рекомендуемые площади производственных и складских помещений приведены в табл. 3.

**5.6.** До начала теплоизоляционных работ должны быть подготовлены:

— необходимый запас материалов;

— необходимые транспортные и такелажные средства, монтажные оборудование и инструмент согласно ППР.

Технические характеристики применяемых механизмов приведены в приложении 13.

**5.7.** Максимально возможный объем тепловой изоляции следует выполнять на укрупнительно-сборочной площадке.

**5.8.** При выполнении на укрупнительно-сборочной площадке только основного слоя изоляции без установки защитного покрытия в ППР должны быть предусмотрены мероприятия по защите выполненной изоляции от атмосферных осадков.

**5.9.** Обеспечение монтажного участка теплоизоляционными и вспомогательными материалами производится по заказным спецификациям рабочего проекта в соответствии с производственными нормами расхода материала в строительстве.

**5.11.** Организация теплоизоляционных работ на проектных отметках зданий (сооружений) должна предусматривать выполнение следующих мероприятий:

— монтаж, наладку и испытание грузоподъемных механизмов;

Таблица 3

**Площади временных зданий и сооружений для  
производства теплоизоляционных работ, м<sup>2</sup>**

Наименование зданий и сооружений	АЭС ВВЭР-1000	ГРЭС 800 МВт	ГРЭС 500 МВт	ГРЭС 200 МВт	ТЭЦ 250 МВт	ТЭЦ 180 МВт	ТЭЦ 110 МВт
Мастерская теплоизоляционных работ с расходным складом теплоизоляционных материалов, в том числе бытовые помещения склад	2592 234				900 144 216		
Склад теплоизоляционных материалов, в том числе навес	— —	5832 432	5400 432	2592 144	3240 216	3096 288	1440 —
Открытая прирельсовая площадка для разгрузки теплоизоляционных материалов с козловым краном	3500				600		
Площадка изоляции КВО на укрупнительно-сборочной площадке в зоне действия козлового крана	—				3000		

— организацию рабочих мест, устройство приспособлений по технике безопасности и охране труда;

— комплектацию монтажных бригад средствами малой механизации и инструментом;

— организацию мест проездов, проходов к местам производства работ и монтажных проемов;

— обеспечение рабочих мест электроэнергией и сжатым воздухом;

— приемку оборудования и технологических систем под монтаж тепловой изоляции.

**5.12.** Генподрядчик обязан предоставить монтажному участку возможность пользования своими грузоподъемными механизмами по графику, согласованному с заинтересованными субподрядными организациями, в соответствии с «Положением о взаимоотношениях организаций-генеральных подрядчиков с субподрядными организациями», утвержденными Госстроем СССР и Госпланом СССР.



5.13. Генподрядчик обязан организовать по заданию организации-разработчика ППР подвод электроэнергии к местам производства теплоизоляционных работ для подключения грузоподъемных механизмов, производственного оборудования, электроинструмента и т. п. и освещения рабочих мест.

## **6. КОМПЛЕКТНОСТЬ ПРОЕКТНО-СМЕТНОЙ ДОКУМЕНТАЦИИ**

6.1. Техническая документация должна быть разработана в соответствии с заданием на проектирование с требованиями нормативных документов, регламентирующих правила разработки и оформления технической документации.

6.2. Проектно-сметная документация должна быть передана спецуправлению, выполняющему теплоизоляционные работы, в следующие сроки:

— рабочая документация по тепловой изоляции — за полтора года до начала производства теплоизоляционных работ;

— проект производства работ (ППР) — за два месяца до начала производства теплоизоляционных работ.

Выполнение теплоизоляционных работ без проекта производства работ запрещается.

6.3. Состав и содержание проектно-сметной документации должны соответствовать требованиям, изложенным в табл. 4.

## **7. КОНТРОЛЬ КАЧЕСТВА ТЕПЛОИЗОЛЯЦИОННЫХ РАБОТ**

Качественный монтаж тепловой изоляции обеспечивает нормативные потери тепла и холода, долговечность и надежность теплоизоляционной конструкции в эксплуатации.

7.1. Технический контроль должен осуществляться как на стадии подготовки, так и в процессе производства теплоизоляционных работ.

Данные результатов всех видов контроля должны фиксироваться в журналах работ.

7.2. До начала монтажных работ заказчик должен представить подрядной организации список лиц, ответственных за приемку теплоизоляционных работ и визирование приемосдаточной документации.

7.3. Организация контроля качества должна осуществляться в соответствии со структурной схемой контроля качества теплоизоляционных работ.

7.4. Содержание элементов технического контроля (организационно-технических мероприятий, технологических операций) представлено в табл. 5.

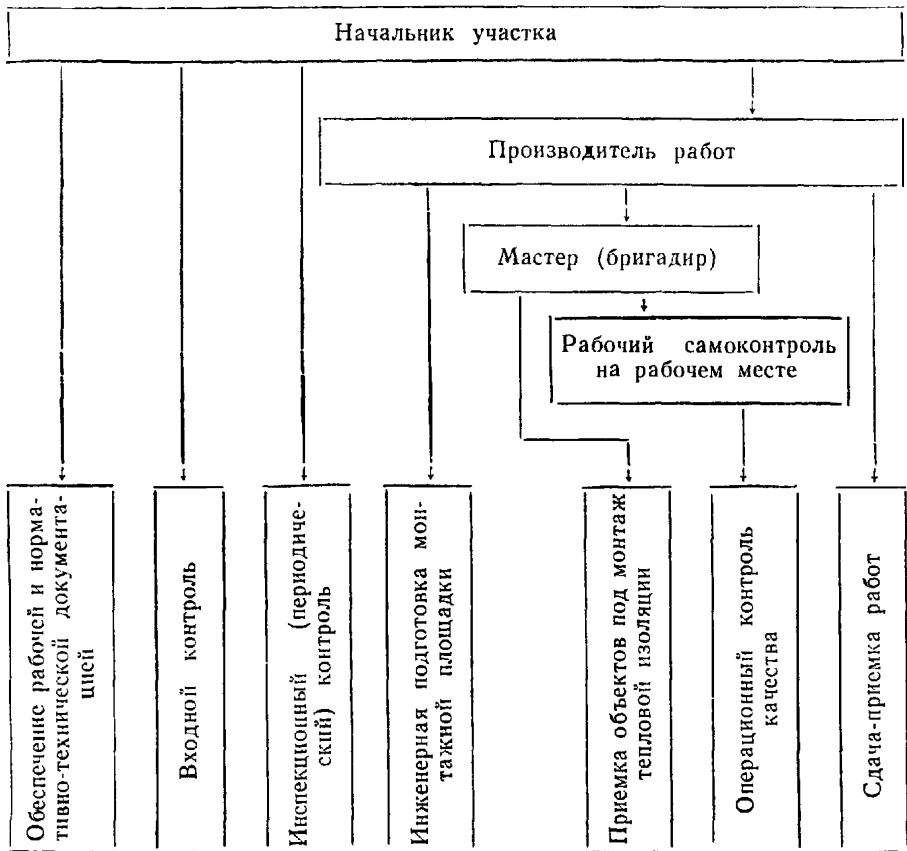
7.5. Технический контроль в подготовительный период, а также инспекционный контроль в процессе производства работ должен производиться начальником участка.

Таблица 4

Наименование	Состав
1	2
<p>1. Рабочая документация по тепловой изоляции (для ТЭС и АЭС)</p>	<p>Пояснительная записка, содержащая технические требования к изготовлению и монтажу теплоизоляционных конструкций. Техномонтажные ведомости. Ведомость объемов работ. Спецификации материалов и изделий. Рабочие чертежи теплоизоляционных конструкций и деталей крепления тепловой изоляции (штырей, опорных полок, колец, скоб и т. д.). Смета на выполнение теплоизоляционных работ.</p>
<p>2. Проект производства работ (для АЭС). 2.1. Организационно-технологическая часть</p> <p>2.2. Информационные паспорта тепловой изоляции производственно-технологических зданий АЭС.</p>	<p>Пояснительная записка, содержащая технические требования к транспортированию и хранению материалов, производству теплоизоляционных работ и контролю качества. Указания по технике безопасности и охране труда. Свободная ведомость объемов теплоизоляционных работ. Сводная ведомость потребного количества материалов. Ведомости оборудования, механизмов, инструмента и средств защиты. Ведомость потребного количества инвентарных лесов. Ведомость на металл и пиломатериалы для изготовления монтажных приспособлений и настилов лесов. Протокол согласования принятых организационно-технологических решений по монтажу тепловой изоляции. Выкопировка из стройгенплана АЭС. Ведомость для составления графика оперативного планирования теплоизоляционных работ с расчетом объемов работ и трудозатрат по технологическим системам. Схема механизации теплоизоляционных работ, установочные чертежи грузоподъемных механизмов. Технологические карты на монтаж тепловой изоляции. Сметы на установку лесов. Планы отметок с расположением помещений (боксов), экспликация технологического оборудования. Объемы работ по помещениям и технологическим системам.</p>

1	2
<p>2.3. Электротехническая часть.</p> <p>3. Проект производства работ по обмуровке и тепловой изоляции ТЭС.</p>	<p>Планы отметок с указанием расположения щитков и светильников временного электро-снабжения.</p> <p>Разводка кабельной сети.</p> <p>Спецификация оборудования и материалов.</p> <p>Рабочие чертежи приспособлений для устройства временного электроснабжения.</p> <p>Смета на устройство временного электро-снабжения.</p> <p>Пояснительная записка, содержащая техни-ческие требования к хранению и транспор-тированию материалов, производству работ и контролю качества.</p> <p>Указания по технике безопасности и охра-не труда.</p> <p>Сводная ведомость объемов обмуровочных и теплоизоляционных работ.</p> <p>Сводная ведомость потребного количества материалов.</p> <p>Ведомости оборудования, механизмов, ин-струмента и средств защиты.</p> <p>Ведомость на металл и пиломатериалы для изготовления монтажных приспособлений и настилов лесов.</p> <p>Схема механизации обмуровочных и тепло-изоляционных работ. Установочные черте-жи грузоподъемных механизмов, приемных площадок.</p> <p>Протокол согласования принятых органи-зационно-технологических решений по мон-тажу обмуровки и тепловой изоляции.</p> <p>Выкопировка из стройгенплана ТЭС.</p> <p>Схема организации работ на сборочно-ук-рупнительной площадке.</p> <p>Схема разбивки котла на монтажные блоки.</p> <p>Технологические карты на обмуровку мон-тажных блоков котла.</p> <p>Схема обмуровочных работ на проектных отметках. Ведомость для составления гра-фика оперативного планирования.</p> <p>Схема установки лесов для дообмуровки котлоагрегата.</p> <p>Схема установки лесов для производства теплоизоляционных работ.</p> <p>Технологические карты на монтаж тепло-вой изоляции блоков газозащитных кожухов.</p> <p>Смета на установку лесов.</p>

7.6. Производственный контроль качества теплоизоляцион-ных работ должен включать входной контроль рабочей доку-ментации, конструкций, изделий, материалов, операционный контроль отдельных процессов или производственных операций и приемочный контроль.



Структурная схема контроля качества теплоизоляционных работ

7.7. При входном контроле рабочей документации должна производиться проверка ее комплексности и достаточности содержащейся в ней технической информации для производства работ.

При входном контроле материалов, изделий следует проверить внешним осмотром соответствие их требованиям стандартов или других нормативных документов и рабочей документации, а также наличие и содержание паспортов, сертификатов и других сопроводительных документов.

7.8. Операционный контроль должен осуществляться в ходе выполнения производственных операций и обеспечивать своевременное выявление дефектов и принятие мер по их устранению и предупреждению.

Операционный контроль качества работ, скрывааемых последующими работами, производится при приемке этих работ техническим надзором заказчика с участием представителя ор-

Таблица 5

Элемент технического контроля	Содержание
1	2
Обеспечение рабочей и нормативно-технической документацией	Контроль за обеспечением комплектности и полноты состава: рабочей документации в объеме пускового комплекса энергоблока, проекта производства работ и нормативно-технической документации, необходимой для организации и производства теплоизоляционных работ.
Входной контроль	Контроль теплоизоляционных материалов и изделий на соответствие: сертификатам, стандартам и другим документам, подтверждающим их качества, требованиям рабочей документации, а также соблюдение требований разгрузки и условий хранения.
Приемка объектов под монтаж тепловой изоляции	Осмотр и приемка технологически законченного объекта (узла, трубопровода, оборудования и т. д.) под изоляцию с установкой разгружающих и опорных устройств на очищенной поверхности.
Инженерная подготовка монтажной площадки	Контроль за установкой грузоподъемных механизмов и приспособлений, безопасной организацией рабочих мест, обеспечение энергоресурсами в объеме проекта производства работ
Операционный контроль качества	Контроль выполнения отдельных элементов теплоизоляционной конструкции, скрывааемых последующими работами.
Сдача-приемка работ	Приемочный контроль качества законченных теплоизоляционных конструкций на соответствие требованиям рабочей и нормативно-технической документации.

ганизации, выполняющей теплоизоляционные работы (мастера или производителя работ).

К скрытым работам относятся:

- установка разгружающих устройств и крепежного каркаса;
- окраска изолируемой поверхности и деталей крепления;
- установка прокладок при изоляции трубопроводов со спутниками;
- выполнение основного теплоизоляционного слоя;
- выполнение пароизоляционного слоя.

Контроль качества в процессе производства работ должен осуществляться на основании схемы операционного контроля, разрабатываемой в проекте производства работ.

Схема операционного контроля качества теплоизоляционных работ представлена в рекомендуемом приложении 6.

**7.9.** При приемочном контроле необходимо производить проверку и оценку качества выполненных работ, а также ответственных конструкций.

Скрытые работы подлежат освидетельствованию с составлением актов по форме, приведенной в приложении 8.

**7.10.** На всех стадиях монтажа тепловой изоляции с целью проверки эффективности ранее выполненного производственного контроля должен выборочно осуществляться инспекционный контроль.

**7.11.** Соответствие выполненных работ рабочей документации оформляется актами сдачи-приемки. Формы актов приводятся в рекомендуемых приложениях 10, 11, 12.

# *ПРИЛОЖЕНИЯ*

**ОСНОВНЫЕ ТЕХНИЧЕСКИЕ ХАРАКТЕРИСТИКИ ТЕПЛОИЗОЛЯЦИОННЫХ МАТЕРИАЛОВ И ИЗДЕЛИЙ,  
ПРИМЕНЯЕМЫХ В КОНСТРУКЦИЯХ ТЕПЛОВОЙ ИЗОЛЯЦИИ ОБОРУДОВАНИЯ И ТРУБОПРОВОДОВ**

Материал, изделие	Средняя плотность, кг/м <sup>3</sup>		Теплопроводность, Вт/м °С		Максимальная температура применения, °С	Группа возгораемости
	материала по ГОСТ или ТУ	расчетная в конструкции	материала по ГОСТ или ТУ при 25° С	расчетная в конструкции		
1	2	3	4	5	6	7
Изделия теплоизоляционные известково-кремнеземистые ГОСТ 24748—81 марки: 200	200	200	0,058	0,069+0,00015t <sub>m</sub>	600	Негорючие
	225	225	0,065	0,078+0,00015t <sub>m</sub>		
Изделия перлитцементные ГОСТ 18109—80 марки: 250	250	250	0,07	0,07+0,00019t <sub>m</sub>	600	"
	300	300	0,076	0,076+0,00019t <sub>m</sub>		
	350	350	0,081	0,081+0,00019t <sub>m</sub>		
Цилиндры и полуцилиндры теплоизоляционные из минеральной ваты на синтетическом связующем ГОСТ 23208—83 марки: 100	100	75...125	0,048	0,049+0,00021t <sub>m</sub>	400	"
	150	126...175	0,050	0,051+0,0002t <sub>m</sub>		
	200	176...225	0,052	0,052+0,00019t <sub>m</sub>		
Плиты теплоизоляционные из минеральной ваты на синтетическом связующем ГОСТ 9573—82 марки: 50	35...50	55...75	0,047	0,04+0,00029t <sub>m</sub>	400	Негорючие
	75	51...75	0,047	0,043+0,00022t <sub>m</sub>		
125	76...125	75...115	0,049	0,044+0,00021t <sub>m</sub>	450—в ткани 700—в сетке	"
	175	126...175	0,052	0,052+0,0002t <sub>m</sub>		
Маты звукопоглощающие базальтовые марки БЗМ, РСТ УССР 1977—87		До 80		0,04+0,0003t <sub>m</sub>	450—в ткани 700—в сетке	"
	Маты из стеклянного штапельного волокна на синтетическом связующем, ГОСТ 10499—78, марки: МС-35	35	40...56	0,047		
МС-50		50	58...80	0,047	0,042+0,00028t <sub>m</sub>	180
Маты и вата из супертонкого стеклянного волокна без связующего ТУ 21 РСФСР 224—87	25	60...80	0,045	0,033+0,00014t <sub>m</sub>	400	"
Полотна холстопршивные стекловолокнистые ТУ 6-48-0209777-1—88, марки: ХПС-Т-5		180...320	0,05	0,047+0,00023t <sub>m</sub>	350	"
		130...230	0,05			
Маты минераловатные прошивные в обкладках из металлической сетки или стеклоткани ГОСТ 21880—86 марки: 100	85...110	102...132	0,044	0,045+0,00021t <sub>m</sub>	450—в ткани 700—в сетке	Негорючие
	125	111...135	0,044	0,049+0,0002t <sub>m</sub>		
Шнур теплоизоляционный из минеральной ваты ТУ 36.16.22-33—89 марки: 200	220	220	0,07	0,056+0,00019t <sub>m</sub>	600	"
	250	275	—	0,058+0,00019t <sub>m</sub>		
Шнур асбестовый ГОСТ 1779—83 марки: ШАП	—	100...160	—	0,093+0,0002t <sub>m</sub>	220	Трудногорючий
	—	600...750	—	0,13+0,0026t <sub>m</sub>		



**ОСНОВНЫЕ ТЕХНИЧЕСКИЕ ХАРАКТЕРИСТИКИ ТЕПЛОИЗОЛЯЦИОННЫХ МАТЕРИАЛОВ И ИЗДЕЛИЙ,  
РЕКОМЕНДУЕМЫХ ДЛЯ ПРИМЕНЕНИЯ В КОНСТРУКЦИЯХ ТЕПЛОВОЙ ИЗОЛЯЦИИ  
ОБОРУДОВАНИЯ И ТРУБОПРОВОДОВ АЭС**

Материалы, изделия	Средняя плотность, кг/м <sup>3</sup>		Теплопроводность, Вт/м · °С		Максимальная температура применения, °С	Группа возгораемости	Область применения
	материала по ГОСТ или ТУ	расчетная в конструкции	материала по ГОСТ или ТУ при 25 °С	расчетная в конструкции			
1	2	3	4	5	6	7	8

**Материалы для основного слоя**

Холсты из микро-ультра-супертонкого стекломикрокристаллического штапельного волокна из горных пород РСТ УССР 1970—86 Маты и вата из супертонкого стекловолкна без связующего ТУ 21 РСФСР 224—87	23	80	0,035	$0,035 + 0,00017t_m$	700	Негорючие	Реакторное отделение
	25	80	0,037	$0,033 + 0,00023t_m$	400		

Огнеупорные теплоизоляционные стекловолкнистые материалы и изделия (муллитокремнеземистые) ГОСТ 23619—79 Плиты теплоизоляционные из минеральной ваты на синтетическом связующем ГОСТ 9573—82 марки ПМ-75 Ткань кремнеземная марки КТ-11 ОСТ 6-19-526—87	130...150	220...225	—	$0,041 + 0,00022t_m$	1150	Негорючие	Для АЭС с реактором ВВЭР-1000: машзал и деаэрационное отд., эстакада трубопроводов
	75	115	0,017	$0,043 + 0,00022t_m$	400		
Ткань стеклянная марки Т-23 ГОСТ 19170—73 *	—	—	—	—	400	"	
Нить кремнеземная К11С6-180 ОСТ 6-11-389—74	—	—	—	—	800	"	То же
Нить стеклянная крученая комплексная ГОСТ 8325—78 *Е	—	—	—	—	100	"	"

**Материалы для покровного слоя**

Лист из алюминия и алюминиевых сплавов ГОСТ 21631—76 *Е	—	—	—	—	—	Негорючие	Реакторное отделение (кроме гермозоны), машзал и деаэрационное отд., спецкорпус, эстакада. Реакторное отделение в гермозоне.
Сталь тонколистовая кровельная ОСТ 14-11-196—86	—	—	—	—	—		

**Материал для крепежных изделий**

Сталь полосовая горячекатанная ГОСТ 4405—75 * марка стали 12Х18Н10Т	—	—	—	—	—	"	—
---	---	---	---	---	---	---	---





Приложение 3

РАСЧЕТНЫЕ ЗНАЧЕНИЯ КОЭФФИЦИЕНТОВ УПЛОТНЕНИЯ  
ДЛЯ РАЗЛИЧНЫХ УПЛОТНЯЮЩИХСЯ МАТЕРИАЛОВ

Таблица 1

№№ п/п	Наименование материала	Коэффи- циент уплотнения $K_c$
1	2	3
1	Плиты теплоизоляционные из минеральной ваты на синтетическом связующем марки: 50, 75 125, 175	1,5 1,2
2	Плиты из минеральной ваты ВФ-75 на синтетическом связующем марки: 30, 40, 50 80, 100	1,5 1,2
3	Маты минераловатные прошивные марки 100, 125 (безобкладочные и в обкладках)	1,2
4	Маты теплоизоляционные из минеральной ваты вертикально-слоистые марки 75, 125 при укладке на трубопроводы диаметром менее 219 мм от 219 до 377 мм 377 мм и более	1,3 1,2 1,1
5	Маты из плит минераловатных на синтетическом связующем марки 75 в обкладке из стеклоткани марки Т-23 со всех сторон	1,5
6	Маты из плит минераловатных на синтетическом связующем марки 125 в обкладке из стеклоткани марки Т-23 со всех сторон	1,2
7	Маты и полосы из стеклянного волокна марки МТХ-20, МТХ-30 при укладке на трубопроводы диаметром: менее 273 мм 273 мм и более	1,3 1,15
8	Маты теплоизоляционные из стеклянного штапельного волокна на синтетическом связующем марки МТ-35, МТ-50	1,6
9	Маты теплозвукоизоляционные марки АТМ-1	4,0
10	Маты прошивные из супертонкого стекловолокна в обкладке из стеклоткани марки Т-23 со всех сторон	1,5
11	Маты прошивные из базальтового супертонкого волокна (безобкладочные и в обкладках из ткани со всех сторон)	1,5
12	Маты муллитокремнеземистые (безобкладочные и в обкладках из ткани со всех сторон)	1,2

Таблица 2

№№ пп	Наименование материала	Коэффициенты уплотнения		
		для определения потребности в материалах $K_0$	при изготовле- нии матов на заводе $K$	при мон- таже $K_c$
1	2	3	4	5
1	Маты и вата из супертонкого стек- ловолокна без связующего (маты СТВ и вата СТВ плотностью не бо- лее 25 кг/м <sup>3</sup> )	3,25	2,15	1,5
2	Холсты из микро-, ультра-, супертон- ких и стекломикросталлических стеклянных штапельных волокон из горных пород марки БСТВ-ст (плот- ностью не более 23 кг/м <sup>3</sup> )	3,25	2,15	1,5
3	Базальтовая вата БВ и теплоизоля- ционные маты из базальтового шта- пельного супертонкого волокна без связующего (вата марки БВ-3, маты марки МБВ-3 плотностью не более 30 кг/м <sup>3</sup> )	3,25	2,15	1,5
4	Вата муллитокремнеземистая (плот- ностью не более 130 кг/м <sup>3</sup> )	1,5	1,25	1,2
5	Плиты теплоизоляционные из мине- ральной ваты на синтетическом свя- зующем марки 50, 75	1,5	1,0	1,5
6	Плиты теплоизоляционные из мине- ральной ваты на синтетическом свя- зующем марки 125	1,2	1,0	1,2
7	Маты минераловатные прошивные безобкладочные марки 100	1,2	1,0	1,2

## СХЕМА ОПЕРАЦИОННОГО КОНТРОЛЯ КАЧЕСТВА ТЕПЛОИЗОЛЯЦИОННЫХ РАБОТ

Операции, подлежащие контролю; типы конструкций изоляции	Контролируемые параметры	Предельные отклонения, мм	Время контроля	Кто контролирует	Способы контроля
1	2	3	4	5	6

Схема I. Операционный контроль качества поступающих на объект материалов, изделий, конструкций и принимаемых поверхностей под монтаж теплоизоляционными конструкциями: полносборными (ПТК), комплектными (КТК), сборными (СТК).

Приемка и контроль качества поступающих на объект материалов, изделий и конструкций	Соответствие паспортным данным, ГОСТ или ТУ, рабочей документации по марке, размерам и номенклатуре материалов, изделий и конструкций	При отсутствии паспортов, а также несоответствии контролируемых параметров требованиям паспортных данных, ГОСТ, ТУ, рабочей документации, материалы, изделия и конструкции не принимаются	До монтажа изоляции	Прораб, мастер. Постоянно.	Визуально, измерительным инструментом (рулеткой, линейкой, весами)
Приемка изолируемых поверхностей	Состояние изолируемых поверхностей (наличие пыли, грязи, соответствие конструкции крепежных деталей рабочей документации)	При несоответствии контролируемых параметров рабочей документации изолируемые поверхности к монтажу изоляции не принимаются	То же	Прораб, представитель генподрядчика или заказчика	Визуально, измерительным инструментом
Приемка изолируемых поверхностей	Отклонения во взаимном расположении опорных полок, штырей и т. д. от рабочей документации, не более	$\pm 5$	То же	То же	Измерительным инструментом (рулеткой, линейкой)

## Схема II. Оперативный контроль качества теплоизоляционных работ

При монтаже основного слоя из жестких изделий

КТК СТК	Отклонение средней толщины изоляционного слоя от проектной, %, не более	$-5 \dots +10$	В процессе монтажа	Изолировщик — постоянно, мастер — выборочно	Щупом, линейкой рулеткой
КТК СТК	Швы между изделиями с заполнением мастикой Зазоры между изделиями, укладываемыми насухо, не более	На всю толщину  2	То же " "	То же " "	Визуально. Щупом, линейкой Линейкой
КТК СТК	Отклонение в расположении крепежных деталей (проволочных колец, бандажей и т. д.) от проекта, не более	$\pm 5$	"	"	Линейкой, рулеткой
КТК СТК	Зазоры между изолируемой поверхностью и внутренней поверхностью основного слоя, не более	4 "	"	"	Визуально. Линейкой

Операции, подлежащие контролю; типы конструкции изоляции	Контролируемые параметры	Предельные отклонения, мм	Время контроля	Кто контролирует	Способы контроля
1	2	3	4	5	6

## При монтаже основного слоя из волокнистых изделий

КТК СТК	Отклонение средней толщины изоляционного слоя от проектной, %, не более	-5...+10	В процессе монтажа	Изолировщик — постоянно, мастер — выборочно	Щупом, линейкой, рулеткой
КТК СТК	Разнотолщинность изоляционного слоя (разность между максимальной и минимальной толщинами), не более: для трубопроводов при толщине изоляции до 100 мм то же, свыше 100 мм для плоской конструкции	5 10 6	То же " " " "	То же " " " "	То же " " " "
КТК СТК	Отклонение в расположении крепежных деталей (проволочных колец, бандажей и т. п.) от проекта, не более	±5	"	"	Линейкой, рулеткой
КТК СТК	Прилегание основного слоя к изолируемой поверхности	Плотное прилегание без зазоров	"	"	Визуально.

## При монтаже покровного слоя

ПТК КТК СТК	Зазоры между контрольной рейкой длиной 2 м и покровным слоем (вычитая высоту зига или толщину покрытия при нахлесте), не более, по горизонтали, по вертикали	3 ±5 -5...+10	"	"	Контрольной рейкой. Линейкой
ПТК КТК СТК	Отклонение в расположении горизонтальных и вертикальных швов смежных элементов покровного слоя от заданной линии шва	6	В процессе монтажа	Изолировщик — постоянно, мастер — выборочно	Визуально. Линейкой, рулеткой
КТК СТК	Отклонение в расположении крепежных деталей (бандажей, винтов и т. п.) от предусмотренной рабочей документацией, не более	±8	То же	То же	То же
КТК СТК	Отклонение в пересечении горизонтальных и вертикальных швов от величины, предусмотренной рабочей документацией	±5	"	"	"
КТК СТК	Зазоры между покровным и основным (или выравнивающим) слоем конструкции изоляции, не более	4	"	"	Визуально. Линейкой, щупом

**Приложение 7**

*Рекомендуемое*

**АКТ-ДОПУСК ДЛЯ ПРОИЗВОДСТВА СТРОИТЕЛЬНО-МОНТАЖНЫХ РАБОТ НА ТЕРРИТОРИИ ДЕЙСТВУЮЩЕГО ПРЕДПРИЯТИЯ (цеха, участка)**

Гор. \_\_\_\_\_ " \_\_\_\_\_ 19\_\_ г.

\_\_\_\_\_ наименование предприятия (цеха, участка)

Мы, нижеподписавшиеся, пачальник цеха (участка) \_\_\_\_\_  
(ф. и. о.)

и представитель генерального подрядчика, ответственный за производство работ: \_\_\_\_\_

\_\_\_\_\_ (ф. и. о., должность)

составили настоящий акт о нижеследующем.

Предприятие выделяет участок, ограниченный координатами

\_\_\_\_\_ (наименование осей, отметок и № чертежей)

на нем \_\_\_\_\_  
(наименование работ)

под руководством технического персонала представителя генерального подрядчика на следующий срок:

начало " \_\_\_\_\_ " \_\_\_\_\_ окончание " \_\_\_\_\_ " \_\_\_\_\_

До начала работ необходимо выполнить следующие мероприятия, обеспечивающие безопасность проведения работ.

№№ пп	Наименование мероприятия	Срок выполнения	Исполнитель

Начальник участка (цеха) \_\_\_\_\_  
(подпись)

Ответственный представитель генерального подрядчика \_\_\_\_\_  
(подпись)

Примечание: При необходимости ведения работ после истечения срока действия настоящего акта-допуска необходимо составить акт-допуск на новый срок.



**АКТ СДАЧИ-ПРИЕМКИ СКРЫТЫХ РАБОТ ПО МОНТАЖУ  
ТЕПЛОВОЙ ИЗОЛЯЦИИ**

Гор. \_\_\_\_\_ „ \_\_\_\_\_ “ \_\_\_\_\_ 19 \_\_\_\_\_ г.

Мы, нижеподписавшиеся: \_\_\_\_\_

\_\_\_\_\_

\_\_\_\_\_

\_\_\_\_\_

составили настоящий акт в том, что \_\_\_\_\_  
(наименование организации,

\_\_\_\_\_

выполняющей теплоизоляционные работы)

по проекту № \_\_\_\_\_  
(наименование организации разработчика проекта)

в срок с \_\_\_\_\_ 19 \_\_\_\_\_ г. по \_\_\_\_\_ 19 \_\_\_\_\_ г.

были выполнены скрытые работы по тепловой изоляции \_\_\_\_\_

\_\_\_\_\_ (наименование объекта тепловой изоляции)

Отступление от проекта и замена материалов (описание  
замены, ссылка на документы, разрешающие замену или от-  
ступление от проекта) \_\_\_\_\_

\_\_\_\_\_

\_\_\_\_\_

\_\_\_\_\_

Подписи:

**НАРЯД-ДОПУСК НА ПРОИЗВОДСТВО РАБОТ  
ПОВЫШЕННОЙ ОПАСНОСТИ**

\_\_\_\_\_ (наименование предприятия, организации)

УТВЕРЖДЕНО:

Гл. инженер \_\_\_\_\_

**Наряд-допуск на производство работ повышенной опасности**

от „ \_\_\_\_\_ “ \_\_\_\_\_ 19 \_\_\_\_ г.

**I. Наряд**

1. Ответственному исполнителю работ \_\_\_\_\_  
с бригадой в составе \_\_\_\_\_ человек произвести следующие  
работы: \_\_\_\_\_  
(наименование работ, место проведения)

2. Необходимы для производства работ:  
материалы \_\_\_\_\_  
инструменты \_\_\_\_\_  
защитные средства \_\_\_\_\_

3. При подготовке и выполнении работ обеспечить следующие  
меры безопасности: \_\_\_\_\_  
(перечисляются основные мероприятия, средства  
по обеспечению безопасности труда)

4. Особые условия \_\_\_\_\_

5. Начало работы в \_\_\_\_ ч. \_\_\_\_ мин. \_\_\_\_\_ 19 \_\_\_\_ г.

Окончание работы в \_\_\_\_ ч. \_\_\_\_ мин. \_\_\_\_\_ 19 \_\_\_\_ г.

Режим работы \_\_\_\_\_  
(одно-, двух-, трехсменный)

6. Ответственным руководителем работ назначается \_\_\_\_\_

\_\_\_\_\_ (ф. и. о., должность)

7. Наряд-допуск выдал \_\_\_\_\_  
(ф. и. о., должность, подпись)

8. Наряд-допуск принял:  
ответственный руководитель работ \_\_\_\_\_  
(ф. и. о., должность, подпись)

9. Мероприятия по обеспечению безопасности труда и порядок производства работ согласованы: \_\_\_\_\_  
ответственное лицо действующего предприятия (цеха, участка)

\_\_\_\_\_ (ф. и. о., должность, подпись)

## II. Допуск

10. Инструктаж о мерах безопасности на рабочем месте в соответствии с инструкциями \_\_\_\_\_  
(наименование инструкции или

\_\_\_\_\_ краткое содержание инструктажа)

провели:

Ответственный руководитель работ \_\_\_\_\_  
(дата, подпись)

Ответственное лицо действующего предприятия (цеха, участка) \_\_\_\_\_  
(дата, подпись)

11. Инструктаж прошли члены бригады:

Фамилия, имя, отчество	Профессия, разряд	Дата	Подпись прошедшего инструктаж

12. Рабочее место и условия труда проверены. Меры безопасности, указанные в наряде-допуске, обеспечены.

Разрешаю приступить к работам \_\_\_\_\_  
(ф. и. о., должность допускающего к работе представителя действующего предприятия, дата и подпись)

Ответственный руководитель работ \_\_\_\_\_  
(дата, подпись)

Ответственный исполнитель работ \_\_\_\_\_  
(дата, подпись)

13. Работы начаты в \_\_\_\_\_ ч \_\_\_\_\_ мин \_\_\_\_\_ 19 \_\_\_\_\_ г.

Ответственный руководитель работ \_\_\_\_\_  
(дата, подпись)

14. Работы окончены, рабочие места проверены (материалы, инструменты, приспособления и т. п. убраны), люди выведены.

Наряд закрыт в \_\_\_\_\_ ч \_\_\_\_\_ мин \_\_\_\_\_ 19 \_\_\_\_\_ г.

Ответственный исполнитель работ \_\_\_\_\_  
(дата, подпись)

Ответственное лицо действующего предприятия \_\_\_\_\_

\_\_\_\_\_ (дата, подпись)

**АКТ СДАЧИ-ПРИЕМКИ ВЫПОЛНЕННЫХ РАБОТ  
ПО ТЕПЛОВОЙ ИЗОЛЯЦИИ**

на \_\_\_\_\_  
(агрегат, мощность и станционный №)

\_\_\_\_\_ ТЭЦ, ГРЭС, АЭС  
Город \_\_\_\_\_ " \_\_\_\_\_ 19 \_\_\_\_ г.

Мы, нижеподписавшиеся, Заказчик \_\_\_\_\_  
(наименование станции)

в лице \_\_\_\_\_  
(ф. и. о., должность)

Генподрядчик \_\_\_\_\_  
(наименование стройуправления)

в лице \_\_\_\_\_  
(ф. и. о., должность)

Субподрядчик \_\_\_\_\_  
(наименование стройуправления)

в лице \_\_\_\_\_  
(ф. и. о., должность)

составили настоящий акт в том, что теплоизоляционные работы  
по \_\_\_\_\_

выполнены в полном объеме в соответствии с проектом, дейст-  
вующими техническими условиями и отвечают требованиям  
приемки в эксплуатацию.

Предъявленную к приемке тепловую изоляцию считать при-  
нятой в эксплуатацию с оценкой качества выполненных работ

на \_\_\_\_\_

Подписи: (печать)  
(печать)  
(печать)

ЗАКАЗЧИК  
ГЕНПОДРЯДЧИК  
СУБПОДРЯДЧИК

*Приложение 11*

*Рекомендуемое*

«УТВЕРЖДАЮ»

Главный инженер

\_\_\_\_\_

„ \_\_\_\_ “ \_\_\_\_\_ 19 \_\_\_\_ г.

**АКТ СДАЧИ-ПРИЕМКИ ТЕПЛОВОЙ ИЗОЛЯЦИИ ТУРБИНЫ**

\_\_\_\_\_ стационарный № \_\_\_\_\_

Гор. \_\_\_\_\_ „ \_\_\_\_ “ \_\_\_\_\_ 19 \_\_\_\_ г.

Мы, нижеподписавшиеся: \_\_\_\_\_

\_\_\_\_\_

\_\_\_\_\_

составили настоящий акт в том, что \_\_\_\_\_ (наименование

\_\_\_\_\_ организации, выполняющей теплоизоляционные работы)

по проекту № \_\_\_\_\_ (наименование организации разработчика проекта)

выполнена тепловая изоляция турбины в срок с \_\_\_\_\_ 19 \_\_\_\_ г.

по \_\_\_\_\_ 19 \_\_\_\_ г.

1. Общий объем выполненных работ составил \_\_\_\_\_ м<sup>3</sup>.

2. Отступление от проекта и замена материалов (описание замены, ссылка на документы, разрешающие замену или отступление от проекта) \_\_\_\_\_

3. Общая оценка работ \_\_\_\_\_

Приложения: 1. Акты на скрытые работы на \_\_\_\_\_ листах

2. Сертификаты на основные теплоизоляционные материалы на \_\_\_\_\_ листах.

Подписи:

ЖУРНАЛ ПРОИЗВОДСТВА ТЕПЛОИЗОЛЯЦИОННЫХ РАБОТ

РАЗДЕЛ I. Задание сменам

Год, месяц, число	№ смены	Фамилия сменного мастера (прораба)	Содержание задания	Роспись ведущего прораба
1	2	3	4	5

РАЗДЕЛ II. Отчет смен

Год, месяц, число	№ смены	Фамилия сменного мастера (прораба) и бригадира	Количество рабочих в смене	Описание выполненных в течение смены работ, номера чертежей
1	2	3	4	5

Сменное выполнение, м <sup>3</sup>	Отметка о простоях. Предложения по подготовке следующей смены	Роспись сменного мастера (прораба)	Заключение ведущего производителя работ
6	7	8	9

РАЗДЕЛ III. Замечания по ведению работ и соблюдению правил техники безопасности

Год, месяц, число	Содержание записи	Устранить	Роспись лица, производившего запись	Отметка об устранении
1	2	3	4	5

## Приложение 13

# ТЕХНИЧЕСКИЕ ХАРАКТЕРИСТИКИ АВТОТРАНСПОРТНЫХ СРЕДСТВ, ГРУЗОПОДЪЕМНЫХ МЕХАНИЗМОВ, ОБОРУДОВАНИЯ, ПРИСПОСОБЛЕНИЙ ДЛЯ ПРОИЗВОДСТВА ТЕПЛОИЗОЛЯЦИОННЫХ РАБОТ

### I. Автотранспортные средства

№№ п/п	Наименование изделия марка, ГОСТ, ОСТ, ТУ	Технические характеристики
1	Автомобиль бортовой ГАЗ-53-12-0000010 ТУ 37.001.1055—82	Масса перевозимого груза, кг 4500 Максимальная скорость движе- ния при полной массе автомо- биля, км/ч . . . . . 90
2	Автомобиль бортовой ЗИЛ-431410 ТУ 37.001.1307—85	Масса перевозимого груза, кг. 6000 Максимальная скорость движе- ния при полной массе автомо- биля, км/ч . . . . . 90
3	Автомобиль бортовой КамАЗ-5320-0000030 ТУ 37.001.711—80	Масса перевозимого груза, кг 8000 Максимальная скорость дви- жения при полной массе авто- мобиля, км/ч . . . . . 80
4	Автомобиль-самосвал общего назначения ЗИЛ-ММЗ-554М ТУ 37.001.211—78	Масса перевозимого груза, кг 5500 Максимальная скорость движе- ния при полной массе автомо- биля, км/ч . . . . . 90
5	Автомобиль-самосвал общего назначения КамАЗ-5511-0000010 ТУ 37.001.779—77	Масса перевозимого груза, кг 10000 Максимальная скорость движе- ния при полной массе автомо- биля, км/ч . . . . . 90
6	Прицеп самосвальный тракторный 2ПТС-4-887АН ТУ 37.001.385—83	Масса перевозимого груза, кг 4000 Максимальная скорость движе- ния прицепа, км/ч . . . . . 30 Масса снаряженного прицепа, кг . . . . . 1795
7	Шасси самоходные Т-16	База, мм . . . . . 2500 Номинальная мощность двига- теля, кВт . . . . . 11,8 Габаритные размеры, мм: длина . . . . . 3820 ширина . . . . . 1550 . . . 2000 высота . . . . . 2000 масса, кг . . . . . 1280

### II. Подъемно-транспортные механизмы

1	Подъемник гидравличе- ский АГП-12Б	Грузоподъемность двух люлек, т 0,2 Максимальная высота подъе- ма, м . . . . . 12 Максимальный вылет люлек, м 9 Угол поворота мачты, град . . 360 Масса, кг . . . . . 7208
---	---------------------------------------	--

№№ п/п	Наименование изделия марка, ГОСТ, ОСТ, ТУ	Технические характеристики
2	Подъемник гидравлический АПП-22 ТУ 36-2014—76	Базовая машина автомобиль ЗИЛ-130-80 Грузоподъемность, т . . . . . 0,3 Наибольшая высота подъема по оси подвеса люльки, м . . . 22 Скорость передвижения, км/ч . . 5 Масса, кг . . . . . 8900
3	Подъемник мачтовый строительный ТП-3А (С-598А) ТУ 22-037-004-87	Грузоподъемность, кг . . . . . 320 Высота подъема груза, м . . . . 9 Скорость подъема груза, м/с . . 0,5 Мощность электродвигателя, кВт . . . . . 3,7 Масса, т . . . . . 0,86
4	Подъемник мачтовый строительный ТП-9 ТУ 22-037-004—87	Грузоподъемность, кг . . . . . 500 Высота подъема груза, м . . . . 17 Величина перемещения груза по горизонтали от оси мачты, м . . . . . 1,3 Скорость подъема груза, м/с . . 0,36 Мощность электродвигателя, кВт . . . . . 3,7 Масса, т . . . . . 1,52
5	Подъемник мачтовый строительный ТП-12 ТУ 22-037-004-87	Грузоподъемность, кг . . . . . 500 Высота подъема груза, м . . . . 27 Величина перемещения груза по горизонтали от оси мачты, м . . . . . 1,3 Скорость подъема груза, м/с . . 0,36 Мощность электродвигателя, кВт . . . . . 3,7 Масса, т . . . . . 1,84
6	Подъемник мачтовый строительный ТП-14 ТУ 22-037-004—87	Грузоподъемность, кг . . . . . 500 Высота подъема груза, м . . . . 50 Величина перемещения груза, по горизонтали от оси мачты, м . . . . . 3 Скорость подъема груза, м/с . . 0,15 Мощность электродвигателя, кВт . . . . . 8,5 Масса, т . . . . . 5,7
7	Подъемник мачтовый строительный ТП-2 (С-447)	Грузоподъемность, кг . . . . . 500 Высота подъема груза, м . . . . 16,6 Скорость подъема груза, м/мин . 22,8 Тип лебедки . . . . . Т-66Д Размеры грузовой площадки, мм . . . . . 1500×1000 Габаритные размеры, мм: длина . . . . . 3200 ширина . . . . . 1800 высота . . . . . 18400 Масса, кг . . . . . 1400



№№ пп	Наименование изделия марка, ГОСТ, ОСТ, ТУ	Технические характеристики
8	Подъемник двухстоечный ТПР-3М	Грузоподъемность, кг . . . . . 500 Высота подъема груза, м . . . . . 60 Скорость подъема тележки, м/мин . . . . . 35 Габаритные размеры, мм . . . . . 2430×1762×62827 Масса, кг . . . . . 6190
9	Подъемник «Гнездо»	Грузоподъемность, кг . . . . . 1000 Высота подъема груза, м . . . . . 100 Скорость подъема груза, м/с . . . . . 0,65 Высота секции, мм . . . . . 1500 Масса секции, кг . . . . . 118 Размеры кабины, мм: высота . . . . . 2700 ширина . . . . . 1300 длина . . . . . 3000 Тип электродвигателя, мощность кВт . . . . . 9
10	Кран МЭМЗ-1	Грузоподъемность, т . . . . . 1 Вылет крюка, мм: наименьший . . . . . 2100 наибольший . . . . . 3000 Максимальная высота подъема крюка, м . . . . . 5,5 Скорость подъема груза, м/с . . . . . 0,13 Мощность электродвигателя, кВт . . . . . 1,8 Габаритные размеры крана, мм: длина . . . . . 4500 ширина . . . . . 1900 высота . . . . . 6600 Масса крана, кг: без балласта . . . . . 910 с балластом . . . . . 1310
11	Кран КЛ-1	Грузоподъемность, т . . . . . 0,5...1,0 Вылет крюка, мм наибольший . . . . . 4000 наименьший . . . . . 2000 Высота подъема крюка от основания крана, м: наименьшая . . . . . 4,5 наибольшая . . . . . 5,6 Наибольшая высота подъема крюка при установке крана на строящемся здании, м . . . . . 20 Скорость подъема (опускания) крюка, м/с . . . . . 0,25 Электродвигатель: тип . . . . . А042/4 мощность, кВт . . . . . 2,8 Габаритные размеры, мм: длина . . . . . 6100

№№ шп	Наименование изделия марка, ГОСТ, ОСТ, ТУ	Технические характеристики
12	Установка грузоподъемная УГ-1	ширина . . . . . 2160 высота . . . . . 6500 Масса крана, кг: без противовеса . . . . . 760 полная . . . . . 1635 Грузоподъемность, кг . . . . . 300 Скорость подъема, м/мин . . . . . 20 Высота подъема, м . . . . . 55 Объем бады, л . . . . . 100 Передвижение тележки с грузом . . . . . ручное Мощность, кВт . . . . . 1,5 Габариты, мм . . . . . 4500×1600×2170 Масса, кг . . . . . 431
13	Электролебедка монтажная МЭЛ-1,5-219	Грузоподъемность, кг . . . . . 1500 Канатоемкость, м . . . . . 212 Диаметр троса, мм: ГОСТ 3070—74 . . . . . 12,5 ГОСТ 3071—74 . . . . . 13 Габаритные размеры, мм: длина . . . . . 1120 ширина . . . . . 1116 высота . . . . . 653 Масса, кг: со сварным барабаном . . . . . 772 с литым барабаном . . . . . 803,5
14	Электролебедка Т-224В	Тяговое усилие, кг . . . . . 1250 Канатоемкость, м . . . . . 80 Скорость навивки каната, м/мин . . . . . 27,0...33,5 Диаметр барабана, мм . . . . . 203 Масса, кг . . . . . 634
15	Электролебедка однобарабанная Т-66А и Т-66Б	Тяговое усилие, кг . . . . . $\frac{T-66A}{500}$ ; $\frac{T-66B}{320}$ Диаметр каната, мм . . . . . 7,7; 6,8 Скорость навивки каната, м/мин . . . . . 36; 45 Канатоемкость барабана, м . . . . . 45; 39 Габаритные размеры, мм: длина . . . . . 735 ширина . . . . . 710 высота . . . . . 425 Масса, кг . . . . . 222
16	Электролебедка Т-66Г и Т-66В	Тяговое усилие, кг . . . . . $\frac{T-66Г}{320}$ ; $\frac{T-66В}{500}$ Канатоемкость, м . . . . . 80 Скорость навивки каната, м/мин . . . . . 45,6; 28...34 Диаметр барабана, мм . . . . . 150 Масса, кг . . . . . 220; 260

№№ шп	Наименование изделия марка, ГОСТ, ОСТ, ТУ	Технические характеристики
17	Электрическая реверс- ная лебедка ЭЛ-250-71	Тяговое усилие, кг . . . . . 250 Канатоемкость барабана, м . . 150 Скорость навивки каната, м/мин . . . . . 30...40 Габаритные размеры, мм: длина . . . . . 805 ширина . . . . . 740 высота . . . . . 405 Масса, кг . . . . . 127
18	Электролебедка грузо- подъемностью 125 кг	Тяговое усилие, кг . . . . . 125 Скорость подъема груза, м/мин . . . . . 9,7...10,5 Канатоемкость барабана, м . . 60 Диаметр каната, мм . . . . . 4,8 Габаритные размеры, мм: длина . . . . . 520 ширина . . . . . 380 высота . . . . . 290 Масса, кг . . . . . 37
19	Лебедка червячная ЛЧР-0,5 ТУ 34-13-10894—85	Грузоподъемность, кг . . . . . 500 Высота подъема груза, м . . . 12 Диаметр каната, мм . . . . . 6,5 Усилие, прилагаемое к ручке лебедки . . . . . 15 Габаритные размеры, мм 285×180×305 Масса, кг . . . . . 13

20. Электротали ГОСТ 22584—88

Технические характеристики	ТЭ05-531	ТЭ1-531	ТЭ2-531	ТЭ3-531	ТЭ5-931
Грузоподъемность, т	0,5	1	2	3,2	5
Высота подъема, м	18	18	18	18	18
Мощность электродвига- телей, кВт, не менее:					
при подъеме	0,75	1,7	3	4,5	7,5
при передвижении	0,12	0,18	0,4	0,4	2√0,6
Максимальная нагрузка на каток, кг	325	500	875	1260	1100
Масса, кг	126	245	360	560	815
Двугавр: по ГОСТ 19425—74 *	18М, 24М	18М, 24М 30М, 36М	18М, 24М 30М, 36М	30М, 36М 45М	30М, 36М 45М
Радиус закругления пути, м, не менее	0,8	1,5	1,5	2	2,5 *

№№ пп	Наименование изделия марка, ГОСТ, ОСТ, ТУ	Технические характеристики
21	Кран консольный поворотный	Грузоподъемность, т . . . . . 0,5 Высота подъема груза, м . . . . . 2,065 Наибольший радиус действия, м . . . 3 Скорость подъема, м/мин . . . . . 8 Угол поворота консоли, град . . . . 360 Управление краном . . . . . кнопочное с пола Габаритные размеры, мм: длина . . . . . 3650 ширина . . . . . 600 высота . . . . . 3050 Масса, кг . . . . . 560

22. Автопогрузчики

Тип, марка, модель	ТУ	Технические характеристики						
		грузо- подъем- ность, кг	высота подъема вил, мм	скорость подъема с грузом, мм	скорость опускания без груза, м/с	радиус поворота, мм	мощность двигателя, кВт	масса, кг

С вилочными подхватами

4081-0000010	ТУ37.001. 1240-85	5000	3300	0,41	0,4	3550	55,5	6095
4081-0000012	То же	4000	4500	0,41	0,4	3550	55,5	6255
40811-0000010		5000	3300	0,41	0,4	3550	44,4	6245
40811-0000012		4000	4500	0,41	0,4	3550	44,4	6405
4008М	ТУ37.001. 692-76	10000	4500	0,1	0,13	5600	80	13500

Специальный, со стрелой и выдвигным крюком

40271	ТУ37.001. 1449-87	1500	7300	0,12	0,25	4200	44,4	8830
-------	----------------------	------	------	------	------	------	------	------

Специальный, со стрелой и передвижным крюком

40261	ТУ37.001. 1450-87	3000	7200	0,33	0,33	4200	44,4	8280
-------	----------------------	------	------	------	------	------	------	------

## III. Средства подмащивания для производства теплоизоляционных работ

№№ шт	Наименование изделия, марка, ГОСТ, ОСТ, ТУ	Технические характеристики
1	Леса унифицированные стоечные УСЛ-1 ТУ 34-26-10053-80	Высота, м: рабочего яруса . . . . . 2 общая . . . . . 20 Ширина настила, м . . . . . 1,5 Расстояние между стойками, м: по длине лесов . . . . . 2 по ширине лесов . . . . . 1,2 Количество настилов, шт: рабочих . . . . . 2 защитных . . . . . 3
2	Леса подвесные, цепные с металлически- ми щитами настила ЛПЦ-2 ТУ 34-26-10051-80	Шаг, м: подвесок по ширине . . . . . 2 подвесок по фронту объекта . . . . . 1,2 Длина, м: звена подвески . . . . . 2 звена цепи . . . . . 0,5 Предельная высота, м . . . . . 20
3	Леса консольные поворотные	Радиус изолируемых резервуа- ров, м . . . . . 4...22,5 Высота изолируемых резервуа- ров, м . . . . . 9...12 Габаритные размеры лесов, м: длина . . . . . 8...27 ширина . . . . . 3 Масса, кг . . . . . 2365
4	Вышка высотой до 4 м передвижная	Допустимая нагрузка, кг . . . . . 200 Размер рабочего настила, мм 2000×2000 Наибольшая высота рабочего настила от пола, мм . . . . . 4022 Количество ярусов настила, шт. . . . . 2 Шаг яруса, мм . . . . . 1780 Габаритные размеры, мм: длина . . . . . 3057 ширина . . . . . 3057 высота . . . . . 4942 Масса, кг . . . . . 590
5	Вышка сборно-разбор- ная ВСП-1	Допустимая нагрузка, кг . . . . . 120 Размер рабочего настила, мм 900×1500 Наибольшая высота рабочего настила от пола, мм . . . . . 4450 Количество ярусов настила, шт . . . . . 4 Шаг яруса, мм . . . . . 1000 Габаритные размеры, мм: длина . . . . . 1870 ширина . . . . . 920 высота . . . . . 5450 Масса, кг . . . . . 205

## IV. Оборудование для мастерской металлопокрытия

№, № шт	Наименование изделия, марка, ГОСТ, ОСТ, ТУ	Технические характеристики
1	Машина специальная зигочная МСЗ-1	Наибольшая толщина обра- тываемых листов из низко- углеродистой стали, мм 1,2 Расстояние от кромки полей до станины, мм . . . . . 750 Скорость резания, м/мин: минимальная . . . . . 5 максимальная . . . . . 15,8 Диаметр ножей, мм . . . . . 83 Диаметр вырезаемого круга, мм: минимальный . . . . . 150 максимальный . . . . . 1350 Мощность электродвигателя, кВт . . . . . 1,1 Напряжение в сети, В . . . 3~380/220 Частота, Гц . . . . . 50
2	Унифицированная зиг-машина УЗМ-1,5И	Наибольшая толщина обраба- тываемого листа из низко- углеродистой стали, мм: при резке или отбор- товке . . . . . 1,5 при зиговке . . . . . 1,2 Наибольшее расстояние от края листа до линии обра- ботки, мм . . . . . 240 Диаметр обрабатываемых ко- лец, мм: наибольший . . . . . 750 наименьший . . . . . 100 Габаритные размеры, мм: длина . . . . . 740 ширина . . . . . 445 высота . . . . . 1235 Масса без сменных роликов, кг . . . . . 146
3	Фальцепрокатный механизм ФП-3	Толщина прокатываемого ма- териала при $\sigma_b = 56$ кгс/мм <sup>2</sup> , мм . . . . . 0,5...1,0 Скорость прокатки, м/с . . . 0,17 Частота вращения рабочих роликов, об/мин . . . . . 36 Габаритные размеры, мм: длина . . . . . 2000 ширина . . . . . 740 высота . . . . . 1220 Масса механизма без сменных роликов, кг . . . . . 730
4	Вальцы листогибочные приводные ВЛП-1,2×1500	Наибольшая толщина обра- батываемого листа, мм: из низкоуглеродистой стали . . . . . 1,0

№.№ ш	Наименование изделия, марка, ГОСТ, ОСТ, ТУ	Технические характеристики
5	Вальцы листогибочные приводные ВЛП-1,5×1000	из алюминиевых сплавов . . . . . 2,0 Наибольшая ширина вальцового листа, мм . . . . . 1500 Наименьший диаметр изделия, мм . . . . . 100 Окружная скорость на приводных валках, м/мин 2,7...5,4 Диаметр валков, мм . . . . . 80 Габаритные размеры, мм: длина . . . . . 2140 ширина . . . . . 538 высота . . . . . 1190 Масса без сменных деталей, кг . . . . . 341 Наибольшая толщина обрабатываемых листов, мм: из низкоуглеродистой стали . . . . . 1,5 из алюминиевых сплавов . . . . . 2,5 Наибольшая ширина вальцового листа, мм . . . . . 1000 Наибольший диаметр изделия, мм . . . . . 85 Окружная скорость на приводных валках, м/мин . . . . . 2,5...5,0 Диаметр валков, мм . . . . . 65 Габаритные размеры, мм: длина . . . . . 1640 ширина . . . . . 490 высота . . . . . 1152 Масса без сменных деталей, кг . . . . . 262
6	Машина специальная вальцовочная МСВ-2 ТУ 34-26-11161—87	Наибольшая толщина обрабатываемых листов, мм: из низкоуглеродистой стали . . . . . 1,2 из алюминиевых сплавов . . . . . 0,5 Наибольшая ширина обрабатываемых листов, мм . . . . . 1800 Наименьший радиус гибки, мм . . . . . 125 Шаг гофра, мм . . . . . 40 Мощность электродвигателя, кВт . . . . . 3,00 Габаритные размеры, мм 2610×890×1645 Масса, кг . . . . . 970

№№ пп	Наименование изделия, марка, ГОСТ, ОСТ, ТУ	Технические характеристики
7	Бухтодержатель ТУ 34-26-10216—81	Наибольшая ширина листа в бухте, мм . . . . . 1500 Наибольшая толщина листа в бухте, мм . . . . . 1,2 Габаритные размеры, мм 2520×860×1060 Масса бухты (наибольшая), кг . . . . . 8000 Масса бухтодержателя, кг 226
8	Механизм размоточный ТУ 34-26-10213—81	Скорость подачи листа, м/мин . . . . . 8 Наибольшая ширина подава- емого листа, мм . . . . . 1500 Наибольшая толщина пода- ваемого листа, мм . . . . . 1,2 Гарантийный срок службы, мес . . . . . 18 Габаритные размеры, мм 880×1810×1105 Масса, кг . . . . . 356
9	Кромкогибочный станок КГС-1,5×1000	Наибольшая толщина обра- батываемых листов, мм: из низкоуглеродистой стали . . . . . 1,5 из алюминиевого сплава . . . . . 2,5, Наибольшая ширина обра- батываемого листа, мм . 1000 Габаритные размеры, мм: длина . . . . . 1700 ширина . . . . . 640 высота . . . . . 1435 Масса, кг . . . . . 342
10	Ножницы кривошипные листовые с наклонным ножом гильотинные НД3314Г	Наибольшие размеры разре- заемого листа с времен- ным сопротивлением 500 МПа (50 кгс/мм <sup>2</sup> ), мм: толщина . . . . . 2,5 ширина . . . . . 1600 Наибольшая длина листа, от- резаемого по заднему упо- ру, мм . . . . . 600 Угол наклона подвижного ножа . . . . . 1°20' Мощность электродвигателя главного привода типа 4АС10054 кВт . . . . . 3,2 Габаритные размеры с удли- нителем, мм . . . . . 2300×2000×1320 Масса, кг . . . . . 2080
11	Ножницы кривошипные листовые с наклонным ножом НД3312Б ТУ 2-041-583—86	Наибольшая толщина раз- резаемого металла, мм . . 1,6 Наибольшая ширина раз- резаемого металла, мм . . 1000



№№ п/п	Наименование изделия, марка, ГОСТ, ОСТ, ТУ	Технические характеристики
		Число ходов ножа, мин <sup>-1</sup> 100 Мощность электропривода, кВт . . . . . 1,3 Масса, кг . . . . . 740
12	Ножницы кривошипные листовые с наклонным ножом НК3414 ТУ 2-041-163—86	Наибольшая толщина раз- резаемого металла, мм . . . 2,5 Наибольшая ширина раз- резаемого металла, мм . . . 1600 Число ходов ножа, мин <sup>-1</sup> 68/34 Мощность электропривода, кВт . . . . . 3,57 Масса, кг . . . . . 1830
13	Ножницы кривошипные листовые с наклонным ножом НК3416 ТУ 2-041-181—86	Наибольшая толщина раз- резаемого металла, мм . . . 4,0 Наибольшая ширина раз- резаемого металла, мм . . . 2000 Число ходов ножа, мин <sup>-1</sup> 68/25 Мощность электропривода, кВт . . . . . 5,97 Масса, кг . . . . . 2870
14	Ножницы кривошипные листовые с наклонным ножом НК3418 ТУ 2-041-216 -86	Наибольшая толщина раз- резаемого металла, мм . . . 6,3 Наибольшая ширина разре- заемого металла, мм . . . 2000 Число ходов ножа, мин <sup>-1</sup> 60/25 Мощность электропривода, кВт . . . . . 8,87 Масса, кг . . . . . 4330
15	Ножницы кривошипные листовые НГ-473	Наибольшие размеры разре- заемого материала при $\sigma = 50 \text{ кгс/мм}^2$ , мм: толщина . . . . . 2,5 ширина . . . . . 1600 длина листа, отре- заемого под упор . . . 500 Ход верхнего ножа, мм . . . 50 Расстояние между стойками в свету, мм . . . . . 1850 Расстояние от кромки не- подвижного ножа до ста- нины, мм . . . . . 250 Угол наклона верхнего ножа 1°30 Расстояние от уровня пола до верхней кромки не- подвижного ножа, мм . . . 900 Габаритные размеры, мм: длина . . . . . 2400 ширина . . . . . 1445 высота . . . . . 1340

## V. Компрессоры

№№ пп	Наименование изделия, марка, ГОСТ, ОСТ, ТУ	Технические характеристики
1	Станция передвижная компрессорная ПКС-5,25	Производительность, м <sup>3</sup> /мин 5,25 Рабочее давление, МПа . . . 0,7 Габаритные размеры, мм 3350×1880×1700 Масса, т . . . . . 1,27
2	Станция передвижная компрессорная ПКС-3,5 ТУ 34-857—74	Производительность, м <sup>3</sup> /мин 3,5 Рабочее давление, МПа . . . 0,7 Габаритные размеры, мм 3000×1880×1700 Масса, кг . . . . . 975
3	Передвижная компрес- сорная	Производительность, м <sup>3</sup> /мин 9,5 . . . 10,0 Рабочее давление, кгс/см <sup>2</sup> 6 Число цилиндров компрессора 4 Число ступеней . . . . . 2 Потребная мощность ком- прессора, кВт . . . . . 65 Габаритные размеры, мм: длина . . . . . 6360 ширина . . . . . 1850 высота . . . . . 2550
4	Передвижная компрес- сорная станция ЗИФ-55 и ЗИФ-51	Масса, кг . . . . . 3500 Производительность, . . . . . ЗИФ-55, м <sup>3</sup> /мин . . . . . ЗИФ-51 5 4,65 Потребляемая мощность, кВт . . . . . 50 34 Габаритные размеры, мм: длина . . . . . 4480 3700 ширина . . . . . 1880 1820 высота . . . . . 1785 1715

## VI. Сварочное оборудование

№№ пп	Наименование изделия, марка, ГОСТ, ОСТ, ТУ	Технические характеристики	
1	Электросварочные трансформаторы ТС-500, ТС-300	ТС-300    ТС-500	
		Номинальный сварочный ток при ПР=65%, А . . . . . 300 500	
		Номинальное напряжение, В 30 30	
		Напряжение холостого хода, В . . . . . 63 60	
		Напряжение питающей сети, В . . . . . 220 . . . 380 220 . . . 380	
		Коэффициент полезного дей- ствия, % . . . . . 84 85	
		Номинальная мощность, кВт 20 32	
		Габаритные размеры, мм:	
		длина . . . . . 760 840	
		ширина . . . . . 520 576	
		высота . . . . . 970 1060	
		Масса, кг . . . . . 185 250	

№№ пп	Наименование изделия, марка, ГОСТ, ОСТ, ТУ	Технические характеристики
2	Сварочные преобразователи ПСО-500	Номинальный сварочный ток при ПР=65%, А . . . . . 500 Номинальное напряжение, В 50 Напряжение питающей сети, В . . . . . 220 . . . 380 Коэффициент полезного действия, % . . . . . 54 Номинальная мощность, кВт 28 Габаритные размеры, мм: длина . . . . . 1275 ширина . . . . . 770 высота . . . . . 1080 Масса, кг . . . . . 780

**VII. Оборудование для приготовления растворов**

№№ пп	Наименование изделия, марка, ГОСТ, ОСТ, ТУ	Технические характеристики
1	Растворонасос СО-А12	Производительность, м <sup>3</sup> /ч 4—6 Дальность подачи раствора, м: по горизонтали . . . . . 200 по вертикали . . . . . 40 Наибольшее давление, МПа 1,5 Мощность привода, кВт 5,5 Габаритные размеры, мм 1370×600×900 Масса, кг . . . . . 339,74
2	Растворонасос СО-128 ТУ 34-13-11108—86	Производительность, м <sup>3</sup> /ч 2,4 Давление (наибольшее), МПа 4,2 Дальность подачи, м: по горизонтали . . . . . 350, 200 по вертикали . . . . . 100, 60 Внутренний диаметр раствора, мм . . . . . 50 Установленная мощность, кВт . . . . . 7,5 Габаритные размеры, мм 2040×850×940 Масса, кг . . . . . 500
3	Растворонасос СО-168 ТУ 34-13-10018—88	Производительность, м <sup>3</sup> /ч 3,6 Наибольшее давление, МПа 2,94 Дальность подачи, м: по горизонтали . . . . . 300 по вертикали . . . . . 80 Мощность привода, кВт . . . . . 11 Габаритные размеры, мм 1540×640×1250 Масса, кг . . . . . 500
4	Бетопосмеситель емкостью 325/250 л СБ-97 ГОСТ 16349—85	Объем готового замеса, л 250 Объем по загрузке сыпучими материалами, л . . . . . 325 Мощность электродвигателя, кВт . . . . . 5,5 Масса, т . . . . . 1,1

№№ п/п	Наименование изделия, марка, ГОСТ, ОСТ, ТУ	Технические характеристики
5	Бетономеситель СБ-79 ГОСТ 16349—85	Объем готового замеса, л 800 Объем по загрузке сыпучими материалами, л . . . . . 1000 Мощность электродвигателя, кВт . . . . . 30 Масса, т . . . . . 3,5
6	Бетономеситель СБ-174 ГОСТ 16349—85	Объем готового замеса, л 65 Объем загружаемых матери- алов, л . . . . . 100 Мощность электродвигателя, кВт . . . . . 8 Масса, кг . . . . . 150

### VIII. Аэродинамические установки

№№ п/п	Наименование изделия, марка, ГОСТ, ОСТ, ТУ	Технические характеристики
1	Установка аэродинами- ческая ТМ-1А ТУ 34-42-10086—80	В комплект входят: 1. <i>Машина аэродинамическая</i> Производительность, м <sup>3</sup> /ч . . . 1,0...1,8 Потребляемая мощность, кВт 6,05 Напряжение питающей сети, В . . . . . 380/220 Габаритные размеры, мм 1312×720×1190 Масса, кг . . . . . 450 2. <i>Насос жидкого стекла</i> Производительность, м <sup>3</sup> /ч . . . 1,3...1,5 Емкость бака, м <sup>3</sup> . . . . . 0,18 Потребляемая мощность, кВт 0,55 Напряжение питающей сети, В . . . . . 380/220 Габаритные размеры, мм 1650×550×830 Масса, кг . . . . . 120 3. <i>Пистолет</i> Рабочее давление сжатого воздуха и жидкого стекла, кПа . . . . . 200...400 Габаритные размеры, мм 230×82×182 Масса, кг . . . . . 1,2
2	Установка аэродинами- ческая УМТ-1	Производительность, м <sup>3</sup> /ч 0,8...1,2 Дальность подачи, м: по вертикали . . . . . 10 по горизонтали . . . . . 30 Потребляемая мощность, кВт . . . . . 0,75 Напряжение питающей сети, В . . . . . 380/220

№№ п/п	Наименование изделия, марка, ГОСТ, ОСТ, ТУ	Технические характеристики
		Расход воздуха, м <sup>3</sup> /мин . . . 5...8 Рабочее давление, ати . . . 3 Габаритные размеры, мм: длина . . . . . 1270 ширина . . . . . 850 высота . . . . . 1000 Масса, не более кг . . . 100

## IX. Слесарно-монтажные инструменты

№№ п/п	Наименование	ГОСТ или ТУ	Масса, кг
1	Рамка ножовочная ручная 400×22×135	ГОСТ 17270--71Е	0,9
2	Полотно ножовочное 300×13×0,65	ГОСТ 6645--86	0,05
3	Топоры плотничные	ГОСТ 18578--89	1,97
4	Лопата растворяющая типа ЛР		2,1
5	Кельма КШ-1	ГОСТ 9533--81	0,35
6	Клещи строительные КС-225	ГОСТ 14184--83	0,5
7	Кирочка-молоток		0,53
8	Молоток плотничный	ГОСТ 11042--83	0,8
9	Пила поперечная		1,6
10	Ножовка столярная		0,2
11	Киянка прямоугольная		0,77
12	Молотки слесарные стальные	ГОСТ 2310--77Е	0,6
13	Кусачки торцовые		0,3
14	Ножницы ручные для резки металла $l=350$	ГОСТ 7210--75Е	0,5
15	Ключи гаечные двухсторонние 10×12 17×19 22×24	ГОСТ 2839--80Е	0,13 0,14 0,16
16	Ключи гаечные разводные 19 мм 30 мм	ГОСТ 7275--75Е	0,24
17	Отвертка слесарно-монтажная с пластмассовой ручкой	То же ГОСТ 17199--88Е	0,8 0,1
18	Ножницы для резки проволоки $\varnothing$ до 8 мм		2,7
19	Плоскогубцы комбинированные	ГОСТ 5547--86	0,2
20	Кувалда кузнечная тупоносая	ГОСТ 11401--75	6,0
21	Полутерок деревянный	ГОСТ 25782--83	0,9
22	Сверла спиральные с цилиндрическим хвостовиком $\varnothing 3,0 \dots 5,6$ мм	ГОСТ 10902--77	
23	Линейка измерительная стальная $l=1000$ мм	ГОСТ 427--75	0,06
24	Рублетка измерительная металлическая		

№№ пп	Наименование	ГОСТ или ТУ	Масса, кг
	длинной 2 м РС-2	ГОСТ 7502—80	0,07
	« 5 м РС-5	То же	0,13
	« 10 м РС-10	То же	0,23
	« 20 м РС-20		0,35
25	Штангенциркуль ЩЦ-1-125	ГОСТ 166—89	0,5
	« ЩЦ-2-250	То же	0,25
26	Уровень строительный	ГОСТ 9416—83	0,24
27	Угольник деревянный 500×700		0,4
28	Кернер, длиной 100 мм	ГОСТ 7213—72Е	—
29	Чертилка стальная	ГОСТ 24473—80Е	—
30	Ножницы лекальные правые		—
31	Ножницы лекальные левые		—
32	Коловорот с трещоткой		—
33	Дрель ручная двухскоростная		—
34	Щетка металлическая		—
35	Щетка волосая		—
36	Ножницы электрические для резки металла толщиной до 1,6 мм (ИЭ-5404)	ГОСТ 20524—86	3,0
37	Машина сверлильная электрическая с диаметром сверла до 6 мм (ИЭ-1038)		—
38	Машина сверлильная пневматическая прямая с диаметром сверла 14 мм (ИП-1022)	{ ТУ 22-36-27—76 ТУ 22-52-72—84 ТУ 22-54-20—80	2,6
39	Ручной пистолет (заклепочник) СТД-96М		

**Х. Спецдежда, спецобувь и другие защитные средства**

№№ пп	Наименование	ГОСТ или ТУ
1	Комбинезон хлопчатобумажный	ГОСТ 12.4.100—80
2	Костюмы для защиты от механиче- ских воздействий, воды и щелочи	ГОСТ 27653—88
3	Ботинки кожаные	ГОСТ 12.4.060—78*
4	Рукавицы брезентовые	ГОСТ 13385—78
5	Рукавицы комбинированные	То же
6	Пояс монтажный предохранительный	ГОСТ 12.4.089—86
7	Очки защитные	ГОСТ 12.4.013—85Е
8	Каски защитные	ГОСТ 12.4.087—84
9	Респиратор «Лепесток»	ГОСТ 12.4.028—76
10	Перчатки резиновые кислотощелоч- нстойкие	ГОСТ 20010—74
11	Щиток электросварщика	ГОСТ 12.4.035—78
12	Защитный крем «Силиконовый» ПМС-30	
13	Сапоги резиновые	ГОСТ 5375—79

Выбор спецодежды, спецобуви и других защитных средств в соответствии с характером, условиями работы, климатическими поясами должен производиться по «Каталогу средств индивидуальной защиты персонала предприятий и организаций Минэнерго СССР». — Части I, II.

Каталог содержит основные данные о современных средствах индивидуальной защиты, включая номера ГОСТ или ТУ и технические характеристики каждого конкретного вида средств защиты.

### Приложение 14

#### РАСКРОЙ ЛИСТОВОГО МЕТАЛЛА ДЛЯ ПОКРЫТИЯ ТЕПЛОВОЙ ИЗОЛЯЦИИ

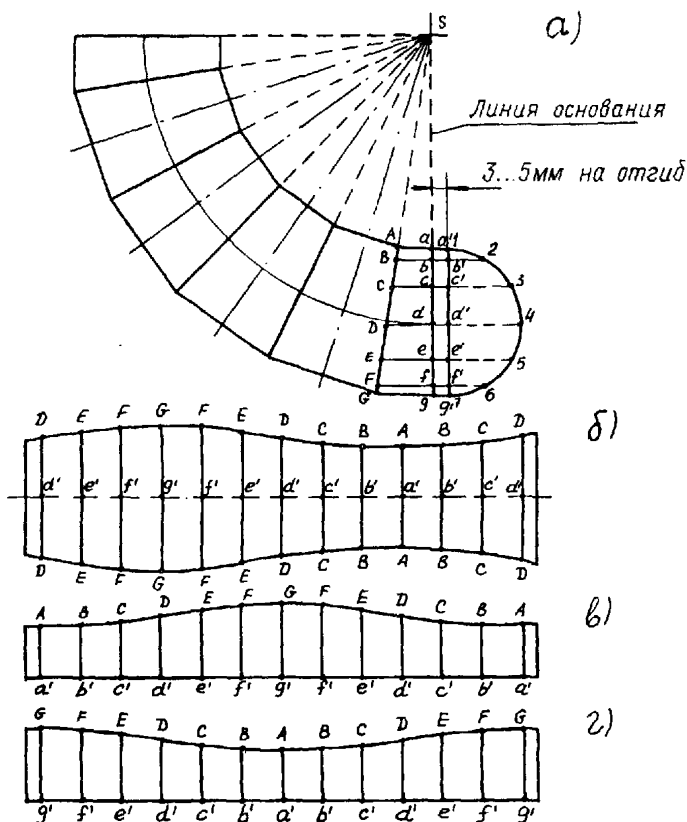


Рис. 1. Дуговой отвод на 90°

*a* — профиль; *б* — развертка целого сегмента, разрезанная по внутренней образующей; *в* — развертка половинного сегмента, разрезанная по внутренней образующей; *г* — развертка половинного сегмента, разрезанная по внешней образующей.

Построить профиль (а) в соответствии с заданным радиусом закругления  $Sd$ . Этим радиусом из точки  $S$  очертить дугу в  $90^\circ$  и разделить ее на желаемое число сегментов, однако с таким расчетом, чтобы оба концевых сегмента получились половинными, т. е. чтобы они вместе равнялись по величине целому сегменту. Затем провести вспомогательную полуокружность из точки  $d$ , разделить ее на несколько равных частей (в данном случае 6) и из точек деления провести образующие 2— $B$ , 3— $C$  и т. д., с помощью которых будут найдены отрезки  $aA$ ,  $bB$ ,  $cC$  и т. д. После этого сместить основную линию  $a—g$  на 3...5 мм параллельно, на пересечении которой с образующими получатся точки  $a'b'c'd'e'f'$  и  $g'$ . Это смещение необходимо для припуска на загибы для стыкования листов.

Построение развертки (б). На начальной линии отложить 12 равных отрезков по размеру дуги 3—4 и провести из этих точек ( $d'$ ,  $e'f'$  и др.) вертикальные линии. Из этих точек вверх

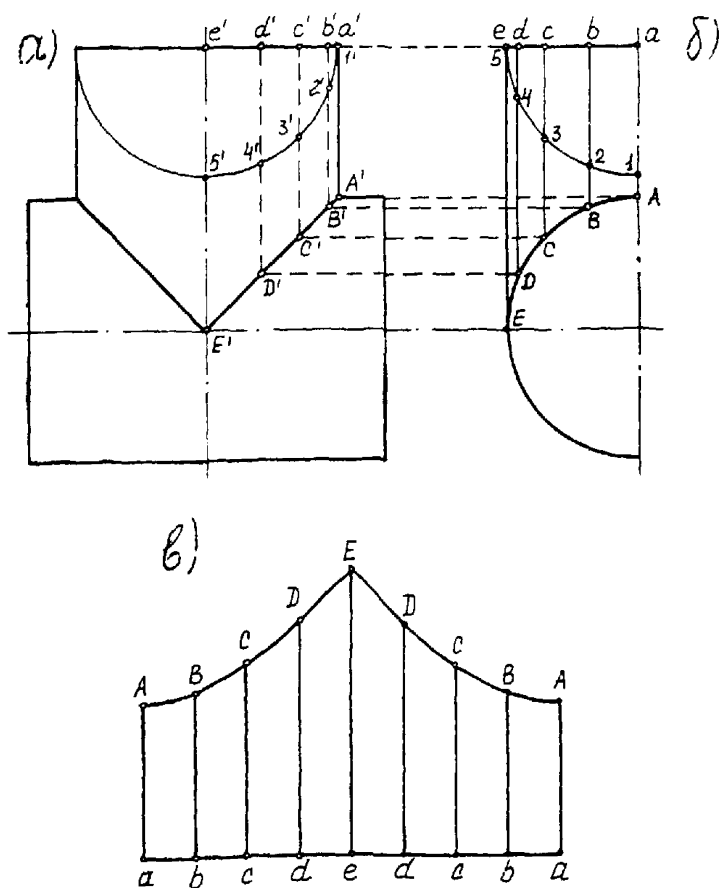


Рис. 2. Вентиль или тройник с нормальным отводом круглой конструкции  
 а — профиль; б — вид сбоку (половина чертежа); в — развертка половины чертежа.



и вниз отложить, соответственно, отрезки  $d'D$ ,  $e'E$ ,  $f'F$  и т. д., как показано на чертеже (б). Размеры отрезков снимать с  $a$ . Полученные точки ( $D$ ,  $E$ ,  $F$ ,  $G$  и др.) соединить плавными кривыми. Построенная развертка сегмента имеет форму так называемой «рыбки».

Развертки на  $\beta$  и  $\gamma$ , разрезанные по внутренней и внешней образующим, построены аналогично. Изменяется только порядок расположения точек.

Вычертить вид сбоку (б), из точки  $a$  провести дугу 1—5 в четверть окружности, разделить ее на несколько равных частей (в данном случае 4), через точки деления провести образующие  $aA$ ,  $bB$ ,  $cC$  и т. д., которые и служат основными размерами для построения развертки.

Развертка (б) строится следующим способом: проводится начальная линия, на ней откладывается 8 отрезков, равных

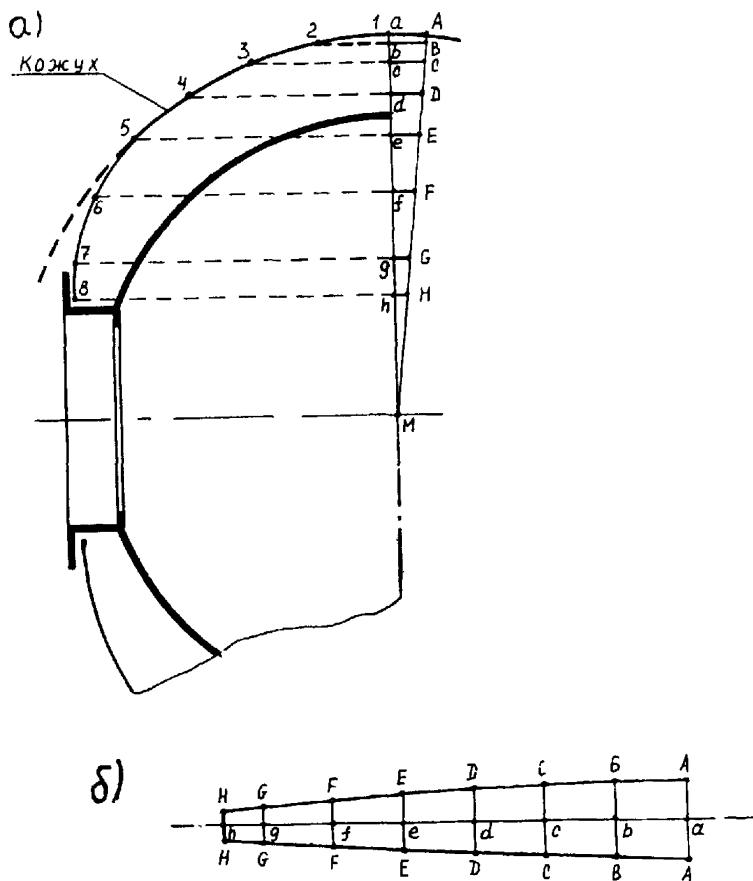


Рис. 3. Сферическая головка барабана котла с притуплением у предохранительного кольца люка-лаза  
 $a$  — вид сбоку;  $b$  — развертка одного сегмента.

дуге 1—2 (берется с рис., часть б), через точки деления проводятся параллельные вертикальные линии, равные длине образующих  $aA$ ,  $bB$ ,  $cC$  и т. д.

Развертка построена для половины отвода.

Профиль (а) для построения развертки не нужен.

Вычертить точный контур головки котла с предохранительным кольцом люка-лаза и установить очертания теплоизоляционного кожуха. Так как высота предохранительного кольца уголкового сечения часто не достигает толщины изоляционного слоя, поверхность изоляционного кожуха получает форму приплюснутой сферы. Тогда длину дуги 1—2 находят по формуле:

$$l_{1-2} = \frac{D \times 3,14}{S},$$

где  $l_{1-2}$  — длина дуги;  $D$  — внешний диаметр кожуха;  $S$  — число сегментов.

Отрезок длиной  $l_{1-2}$  откладывают от точки 1 на контуре кожуха. Далее таким же образом находят и откладывают длины последующих отрезков, пока не дойдут до последней в данном случае точки 7, за которой еще лежит остаток 7—8. Затем половину определенной ранее длины откладывают от точки  $a$  вправо на продолжение дуги, соединяют полученную точку с центром сферы  $M$  и из точек 1—8 опускают перпендикуляры на ось  $Ma$ . Продолжения этих перпендикуляров пересекают наклонную линию в точках  $A—H$ .

Отрезки  $aA$ ,  $bB$  и т. д. используются для построения развертки сегмента.

Построение развертки сегмента выполняют следующим образом: проводят горизонтальную ось построения, на которой последовательно откладывают длины отрезков дуги 1—8 (а именно, откладывают шесть раз отрезок 1—2 и один раз — оставшийся отрезок 7—8). Через полученные точки проводят линии, перпендикулярные к оси, и на этих линиях откладывают вверх и вниз соответствующие отрезки  $aA$ ,  $bB$  и т. д. Соединив точки  $A—H$ , получают внешний контур развернутого сегмента.

При построении разверток головок паровых котлов число сегментов увеличивают вместе с диаметром барабана. Ниже указано рекомендуемое число сегментов для котлов разных диаметров.

Диаметр барабана, мм	Число сегментов, шт
1000	24
1200	26
1400	28
1600	30
1800	32

## ИНФОРМАЦИОННЫЕ ДАННЫЕ

1. Приказ о вводе в действие РД 34 26.095—91 № 127а от 04.11.91. и. о. министра А. Н. Макухина.

2. Исполнители: С. И. Антипов (руководитель темы), Л. М. Виноградова, В. В. Потулов, В. Н. Якуничев (Союзэнергозащита).

3. Взамен: Инструкция по выполнению тепловой изоляции тепломеханического оборудования электростанций (Москва, Информэнерго, 1973);

ОСТ 34-26-693—84. Организация монтажных работ на АЭС. Монтаж тепловой изоляции. Требования к технической документации;

ОСТ 34-26-694—84. Организация монтажных работ на АЭС. Монтаж тепловой изоляции. Основные положения;

ОСТ 34-26-695—84. Организация монтажных работ на АЭС. Монтаж тепловой изоляции. Общие технические требования;

ОСТ 34-26-697—84. Специальная защита оборудования АЭС. Тепловая изоляция. Технические требования.

4. Ссылочные нормативно-технические документы.

№№ п/п	Наименование	Обозначение НТД, на которые дана ссылка
1	2	3
1	Очки защитные. Общие технические условия.	ГОСТ 12.4.013—85Е
2	Респираторы ШБ-1 «Лепесток». Технические условия	ГОСТ 12.4.028—76
3	Щитки защитные лицевые для электросварщиков.	ГОСТ 12.4.035—78*
4	Обувь специальная кожаная для защиты от скольжения и механических воздействий. Технические условия	ГОСТ 12.4.060—78*
5	Строительство. Каски строительные. Технические условия	ГОСТ 12.4.087—84
6	Строительство. Пояса предохранительные. Общие технические требования	ГОСТ 12.4.089—86
7	Комбинезоны мужские для защиты от токсичной пыли, механических воздействий и общих производственных загрязнений. Технические условия	ГОСТ 12.4.100—80*
8	Штангенциркули. Технические условия	ГОСТ 166—89*
9	Линейки измерительные металлические. Технические условия	ГОСТ 427—75*
10	Молотки слесарные стальные. Технические условия	ГОСТ 2310—77Е
11	Ключи гаечные с закрытым зевом двухсторонние. Конструкция и размеры	ГОСТ 2839—80Е

1	2	3
12	Графит кристаллический литейный Технические условия	ГОСТ 5279—74*
13	Сапоги резиновые формовые. Технические условия	ГОСТ 5375—79*
14	Плоскогубцы комбинированные. Технические условия	ГОСТ 5547—86E
15	Полотна ножовочные для металла. Технические условия	ГОСТ 6645—86
16	Ножницы ручные для резки металла. Технические условия	ГОСТ 7210—75E
17	Кернеры. Технические условия	ГОСТ 7213—72*E
18	Ключи гаечные разводные. Технические условия	ГОСТ 7275—75E
19	Рулетки измерительные металлические. Технические условия	ГОСТ 7502—89
20	Пластификаторы. Технические условия	ГОСТ 8728—88
21	Уровни строительные. Технические условия	ГОСТ 9416—83
22	Кельмы, лопатки и отрезовки. Технические условия	ГОСТ 9533—81
23	Изделия теплоизоляционные из стеклян- ного штапельного волокна. Технические условия	ГОСТ 10499—78
24	Смолы эпоксидно-диановые неотвержденные Технические условия	ГОСТ 10587—84
25	Песок и щебень перлитовые вспученные Технические условия	ГОСТ 10832—83*
26	Сверла спиральные с цилиндрическим хвостиком. Средняя серия. Основные размеры.	ГОСТ 10902—77*
27	Молотки стальные строительные. Технические условия	ГОСТ 11042—83
28	Инструмент кузнечный для ручных и мо- лотовых работ. Кувалды кузнечные ту- поносые. Конструкция и размеры	ГОСТ 11401—75
29	Обувь специальная диэлектрическая из полимерных материалов. Технические условия	ГОСТ 13385—78*
30	Клещи строительные. Технические условия.	ГОСТ 14184—83
31	Бетоносмеситель СБ-97; СБ-79; СБ-174.	ГОСТ 16349—85
32	Районирование и статистические пара- метры климатических факторов для тех- нических целей	ГОСТ 16350—80
33	Приборы радиоизотопные релейные. Общие технические условия	ГОСТ 17134—81
34	Отвертки слесарно-монтажные. Технические условия	ГОСТ 17199—88E
35	Рамки ножовочные ручные. Технические условия	ГОСТ 17270—71E
36	Топоры строительные. Технические условия.	ГОСТ 18578—89
37	Балки двутавровые и швеллеры стальные специальные. Сортамент	ГОСТ 19425—74*

1	2	3
38	Перчатки резиновые технические. Технические условия	ГОСТ 20010—74*
39	Ножницы ручные электрические. Технические условия	ГОСТ 20524—86*
40	Тали электрические канатные. Технические условия	ГОСТ 22584—88
41	Материалы и изделия огнеупорные тепло- изоляционные стекловолокнистые. Технические условия	ГОСТ 23619—79
42	Инструмент разметочный. Чертилки. Типы и основные размеры	ГОСТ 24473—80*Е
43	Правила, терки и полутерки. Технические условия	ГОСТ 25782—83
44	Костюмы мужские для защиты от меха- нических воздействий, воды и щелочей. Технические условия	ГОСТ 27653—88
45	Маты звукопоглощающие базальтовые марки БЗМ	РСТ УССР 1977—87
46	Ножницы кривошипные листовые с на- клонным ножом НК 3414	ТУ 2-041-163—86
47	Ножницы кривошипные листовые с на- клонным ножом НК 3416	ТУ 2-041-181—86
48	Ножницы кривошипные листовые с на- клонным ножом НК 3418	ТУ 2-041-216—86
49	Ножницы кривошипные листовые с на- клонным ножом НД 3312Б	ТУ 2-041-583—86
50	Полотна холстопршивные стекловолокни- стые марок ХПС	ТУ 6-48-0209777-1—88
51	Маты теплозвукоизоляционные АТМ-1	ТУ 10-04-16-49—87
52	Подъемник мачтовый строительный ТП-3 (с-584А); ТП-9; ТП-12; ТП-14	ТУ 22-037-004—87
53	Машина сверлильная пневматическая пря- мая с диаметром сверла 14 мм (ИП 1022)	ТУ 22-36-27—76 ТУ 22-52-72—84 ТУ 22-54-20—80
54	Растворонасос СО-168	ТУ 34-13-10018—88
55	Лебедка червячная ручная специальная ЛЧР-0,5	ТУ 34-13-10894—85
56	Растворонасос СО-128	ТУ 34-13-11108—86
57	Леса подвесные цепные с металлическими щитами настила ЛПЦ-2	ТУ 34-26-10051—80
58	Леса унифицированные стоечные УСЛ-1	ТУ 34-26-10053—80
59	Механизм размоточный	ТУ 34-26-10213—81
60	Бухтодержатель	ТУ 34-26-10216—81
61	Машина специальная вальцовочная МСВ-2	ТУ 34-26-11161—87
62	Установка аэродинамическая ТМ1А	ТУ 34-42-10086—80
63	Шнур теплоизоляционный из минеральной ваты	ТУ 36-16-22-33—89
64	Подъемник гидравлический АГП-22	ТУ 36-2014—76
65	Автомобиль-самосвал общего назначения ЗИЛ-ММЗ-554М	ТУ 37.001.211—78
66	Прицеп самосвальный тракторный 2 ПТС-4-887АН	ТУ 37.001.385—83

1	2	3
67	Автопогрузчик с вилочным подхватом 4008М	ТУ 37.001.692—76
68	Автомобиль бортовой КамАЗ-5320-0000030	ТУ 37.001.711—80
69	Автомобиль-самосвал общего назначения КамАЗ-5511-0000010	ТУ 37.001.779—77
70	Автомобиль бортовой ГАЗ-53-12-0000010	ТУ 37.001.1055—82
71	Автопогрузчик с вилочным прихватом 4081-0000010 4081-0000012 40811-0000010 40811-0000012	ТУ 37.001.1240—85  То же « «
72	Автомобиль бортовой ЗИЛ-431410	ТУ 37.001.1307—85
73	Автопогрузчик специальный, со стрелой и передвижным крюком 40271	ТУ 37.001.1449—87
74	Автопогрузчик специальный, со стрелой и передвижным крюком 40261	ТУ 37.001.1450—87
75	Кремнефтористый натрий	ТУ 113-08-587—86
76	Нить кремнеземная КПС6-180	ОСТ 6-11-389—74
77	Ткань кремнеземная марки КТ-11	ОСТ 6-19-526—87
78	Сталь тонколистовая кровельная	ОСТ 14-11-196—86
79	Правила производства и приемки работ. Техника безопасности в строительстве	СНиП III-4—80*
80	Тепловая изоляция оборудования и трубо- проводов	СНиП 2.04.14—88
81	Тепловая изоляция оборудования и трубо- проводов	СНиП 2.04.18—88
82	Организация строительного производства	СНиП 3.01.01—85
83	Нормы проектирования тепловой изоляции для трубопроводов и оборудования теп- ловых и атомных электростанций	НР 34-70-118—87
84	Положение о порядке выдачи разрешений на право ведения строительного-монтаж- ных работ на объектах атомной энерге- тики	РД-6-2
85	Теплоизоляционные работы	ВСН 11—90
86	Правила устройства и безопасной эксплуа- тации оборудования и трубопроводов атомных энергетических установок	ПН АЭ Г-7-008—89
87	Санитарные правила проектирования и правила эксплуатации атомных станций	СПАС-88
88	Основные санитарные правила работы с радиоактивными веществами и другими источниками ионизирующих излучений	ОСП-72/87
89	Типовые проектные решения по примене- нию теплоизоляционных конструкций для оборудования и трубопроводов тепловых электростанций в помещениях	УТПД ТЭП ТХТ-05
90	Типовые проектные решения по примене- нию теплоизоляционных конструкций для оборудования и трубопроводов теп- ловых электростанций. Открытый воздух	УТПД ТЭП ТХТ-05-II
91	НТД согласно содержанию «Инструкции по выполнению тепловой изоляции обо- рудования и трубопроводов тепловых и атомных станций». — Т. 2.	

## СОДЕРЖАНИЕ

Введение . . . . .	3
1. Общие положения . . . . .	4
2. Виды теплоизоляционных конструкций. Требования к ним . . . . .	7
2.1. Виды теплоизоляционных конструкций . . . . .	7
2.2. Требования, предъявляемые к теплоизоляционным конструкциям на ТЭС и АЭС . . . . .	8
2.3. Дополнительные требования, предъявляемые к конструкциям тепловой изоляции на АЭС . . . . .	9
3. Теплоизоляционные материалы и изделия. Требования к ним . . . . .	11
3.1. Классификация . . . . .	11
3.2. Требования к теплоизоляционным материалам для ТЭС и АЭС . . . . .	11
3.3. Дополнительные требования к теплоизоляционным материалам для АЭС . . . . .	12
3.4. Транспортирование и хранение . . . . .	13
4. Технология выполнения теплоизоляционных работ . . . . .	15
4.1. Требования по подготовке изолируемой поверхности под монтаж тепловой изоляции . . . . .	15
4.2. Установка деталей крепления теплоизоляционных конструкций до нанесения основного теплоизоляционного слоя . . . . .	15
4.3. Выполнение теплоизоляционных конструкций . . . . .	18
Изоляция изделиями из волокнистых материалов . . . . .	18
Изоляция жесткими изделиями . . . . .	19
Устройство температурных швов, зазоров, отделка торцов теплоизоляционных конструкций . . . . .	22
Напыляемые теплоизоляционные конструкции . . . . .	22
Съемная изоляция . . . . .	23
Полнооборная теплоизоляционная конструкция . . . . .	23
Пароизоляционный слой . . . . .	24
Металлопокрытие . . . . .	24
Покрытие рулонными материалами . . . . .	26
Штукатурные покрытия . . . . .	27
Оклейка . . . . .	28
Окраска . . . . .	29
4.4. Выполнение теплоизоляционных работ в осенне-зимний период . . . . .	29
5. Организация работ . . . . .	30
6. Комплектность проектно-сметной документации . . . . .	33
7. Контроль качества теплоизоляционных работ . . . . .	33
<i>Приложение 1. Основные технические характеристики теплоизоляционных материалов и изделий, применяемых в конструкциях тепловой изоляции оборудования и трубопроводов . . . . .</i>	<i>40</i>

<i>Приложение 2. Основные технические характеристики теплоизоляционных материалов и изделий, рекомендуемых для применения в конструкциях тепловой изоляции оборудования и трубопроводов АЭС . . . . .</i>	42
<i>Приложение 3. Расчетные значения коэффициентов уплотнения для различных уплотняющихся материалов . . . . .</i>	44
<i>Приложение 4. Объем изоляции на 100 м длины трубопровода или цилиндрического оборудования . . . . .</i>	
<i>Приложение 5. Наружная поверхность изоляции на 100 м длины трубопровода или цилиндрического оборудования . . . . .</i>	
<i>Приложение 6. Схема операционного контроля качества теплоизоляционных работ . . . . .</i>	46
<i>Приложение 7. Акт-допуск для производства строительного-монтажных работ на территории действующего предприятия (цеха, участка)</i>	50
<i>Приложение 8. Акт сдачи-приемки скрытых работ по монтажу тепловой изоляции . . . . .</i>	51
<i>Приложение 9. Наряд-допуск на производство работ повышенной опасности . . . . .</i>	52
<i>Приложение 10. Акт сдачи-приемки выполненных работ по тепловой изоляции . . . . .</i>	54
<i>Приложение 11. Акт сдачи-приемки тепловой изоляции турбины . . . . .</i>	55
<i>Приложение 12. Журнал производства теплоизоляционных работ . . . . .</i>	56
<i>Приложение 13. Технические характеристики автотранспортных средств, грузоподъемных механизмов, оборудования, приспособлений для производства теплоизоляционных работ . . . . .</i>	57
<i>Приложение 14. Раскрой листового металла для покрытия тепловой изоляции . . . . .</i>	73



**ИНСТРУКЦИЯ ПО ВЫПОЛНЕНИЮ ТЕПЛОВОЙ ИЗОЛЯЦИИ  
ОБОРУДОВАНИЯ И ТРУБОПРОВОДОВ ТЕПЛОВЫХ И АТОМНЫХ  
ЭЛЕКТРОСТАНЦИЙ**

**РД 34 28.095—91**

Редактор *Е. Н. Боравская*  
Технический редактор *Т. М. Бовичева*  
Младший редактор и корректор *Е. В. Шатера*

---

Сдано в набор 19.08.92. Подписано к печати 10.11.92. Формат бумаги 60×90<sup>1/16</sup>. Бумага типографская № 1. Литературная гарнитура. Высокая печать. Печ. л. 5,25. Кр.-отт. 5,375. Уч.-изд. л. 5,0. Тираж 500. Заказ 415.  
Цена свободная.

---