

**Открытое акционерное общество
«Российские железные дороги»
филиал
ЦЕНТРАЛЬНАЯ ДИРЕКЦИЯ ИНФРАСТРУКТУРЫ
УПРАВЛЕНИЕ ВАГОННОГО ХОЗЯЙСТВА
Проектно - конструкторское бюро вагонного хозяйства**

**МЕТОДИКА ИЗМЕРЕНИЙ ПАРАМЕТРОВ
КОЛЕСНЫХ ПАР ШАБЛОНОМ КОМБИНИРОВАННЫМ № 2
ПРИ ТЕХНИЧЕСКОМ ОБСЛУЖИВАНИИ И ТЕКУЩЕМ
ОТЦЕПНОМ РЕМОНТЕ ВАГОНОВ
РД 32 ЦВ 136-2013**

**Открытое акционерное общество
«Российские железные дороги»
филиал
ЦЕНТРАЛЬНАЯ ДИРЕКЦИЯ ИНФРАСТРУКТУРЫ
УПРАВЛЕНИЕ ВАГОННОГО ХОЗЯЙСТВА
Проектно - конструкторское бюро вагонного хозяйства**

УТВЕРЖДАЮ:

Главный инженер Управления
вагонного хозяйства Центральной
дирекции инфраструктуры -
филиала ОАО «РЖД»

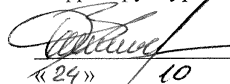


А.Ф.Комиссаров

«25» 10 20 13 г.

**МЕТОДИКА ИЗМЕРЕНИЙ ПАРАМЕТРОВ
КОЛЕСНЫХ ПАР ШАБЛОНОМ КОМБИНИРОВАННЫМ № 2
ПРИ ТЕХНИЧЕСКОМ ОБСЛУЖИВАНИИ И ТЕКУЩЕМ
ОТЦЕПНОМ РЕМОНТЕ ВАГОНОВ
РД 32 ЦВ 136-2013**

Начальник технического отдела
Управления вагонного хозяйства
Центральной дирекции
инфраструктуры - филиала ОАО «РЖД»


В.В.Романов
«24» 10 20 13 г.

Директор ПКБ ЦВ
ОАО «РЖД»


А.О.Иванов
«22» 10 20 13 г.


**МЕТОДИКА ИЗМЕРЕНИЙ ПАРАМЕТРОВ
КОЛЕСНЫХ ПАР ШАБЛОНОМ КОМБИНИРОВАННЫМ № 2
ПРИ ТЕХНИЧЕСКОМ ОБСЛУЖИВАНИИ И ТЕКУЩЕМ
ОТЦЕПОЧНОМ РЕМОНТЕ ВАГОНОВ**

1 Область применения

Настоящая методика выполнения измерений параметров колесных пар шаблоном комбинированным № 2 чертеж Т1418.00.000 (далее шаблон) предназначена для использования при техническом обслуживании вагонов и текущем отцепочном ремонте в эксплуатации.

2 Нормативные ссылки

- ГОСТ 8.051-81 Погрешности, допускаемые при измерении линейных размеров до 500 мм;
- РД 32.12-2002 Руководящий документ. Метрологическое обеспечение средств допускового контроля на железнодорожном транспорте;
- Инструкция по техническому обслуживанию вагонов в эксплуатации (Инструкция осмотрищику вагонов);
- ТК-284 Типовой технологический процесс текущего отцепочного ремонта грузовых вагонов. Полувагон, крытый, платформа, цистерна;
- ТК-292 Комплект документов. Типовой технологический процесс работы ПТО;
- ТК-293 Типовой технологический процесс технического обслуживания грузовых вагонов при подготовке к перевозкам.

- ПОТ РЖД-4100612-ЦВ-016-2012 «Правила по охране труда при техническом обслуживании и ремонте грузовых вагонов».

3 Требования по эксплуатации, техническому обслуживанию шаблона и охране труда при проведении измерений

3.1 Шаблон подлежит периодической калибровке.

3.2 Калибровка шаблона должна производиться согласно РД 32 ЦВ 137-2013 «Методика калибровки шаблона комбинированного № 2».

3.3 В процессе эксплуатации необходимо:

- оберегать шаблон от ударов и падений (во избежание механических повреждений);

- периодически смазывать трущиеся поверхности шаблона антифрикционной смазкой;

- до и после эксплуатации шаблон хранить в чехле.

3.4 При выполнении измерений параметров узлов и деталей вагонов должны выполняться требования ПОТ РЖД-4100612-ЦВ-016-2012 «Правила по охране труда при техническом обслуживании и ремонте грузовых вагонов».

4 Условия выполнения измерений

4.1 Освидетельствование, ремонт и формирование колесных пар должны производиться в пунктах, имеющих соответствующее оборудование и разрешение на выполнение этих работ.

4.2 Влиянием реальных условий на погрешность измерений пренебрегаем.

5 Выполнение измерений

5.1 Назначение шаблона

Шаблон, изображенный на рисунке 1, предназначен для измерения и контроля следующих геометрических параметров поверхности катания и неисправностей колесных пар грузовых вагонов:

- величина проката по кругу катания колеса;
- толщина гребня;
- толщина гребня при подготовке вагонов к перевозкам;
- вертикальный подрез гребня;
- толщина обода колеса;
- высота «навара»;
- глубина ползуна (выбоины);
- выщербины;
- кольцевые выработки на поверхности катания колеса;
- кольцевые выработки на уклоне;
- местное уширение обода колеса (раздавливание).

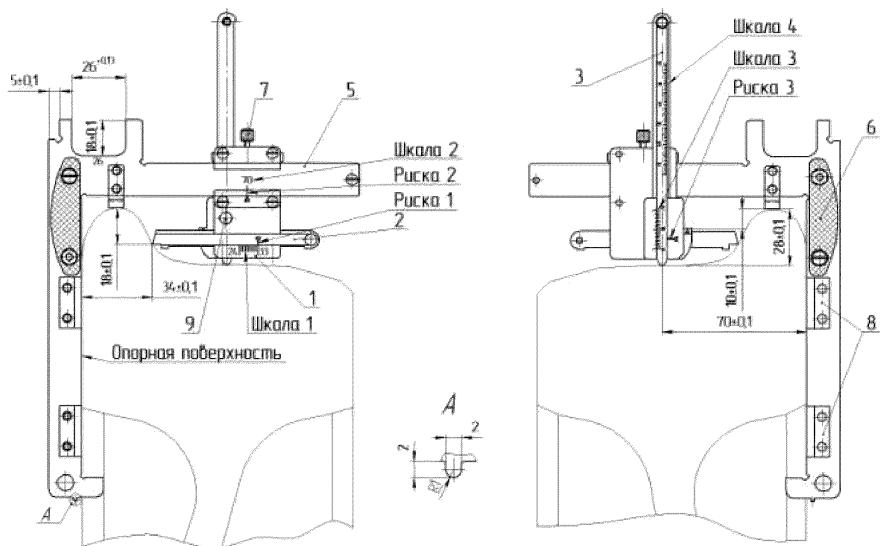


Рисунок 1

- 1 - ползунок; 2 - горизонтальный движок; 3 - вертикальный движок;
 4 - опорная ножка; 5 - основание; 6 - ручка; 7 - ограничитель;
 8 - опора; 9 - фиксатор; А - выступ основания

5.2 Порядок проведения измерений

При проведении измерений с помощью шаблона должны выполняться операции, указанные в таблице 1.

Таблица 1

№ пункта методики	Наименование операции измерения	Наименование контролируемого параметра	Значение контролируемого параметра, мм	
			при техническом обслуживании (ТО)	при текущем отцепочном ремонте (ТР)
5.2.1	Измерение величины проката по кругу катания	равномерный прокат колесных пар	не более 9,0	не более 7,0
		неравномерный прокат на поверхности катания колеса у колесных пар, подкатываемых под вагон	-	не более 1,0
		неравномерный прокат на поверхности катания колеса у невыкатываемых из-под вагона колесных пар	не более 2,0	не более 1,5
5.2.2	Измерение толщины гребня на расстоянии 18мм от вершины гребня	толщина гребня	от 24,0 до 33,0 вкл.	от 26,0 до 33,0 вкл.
5.2.3	Измерение толщины гребня при подготовке вагонов к перевозкам	толщина гребня	-	не менее 26,0
5.2.4	Контроль вертикального подреза гребня поверхности катания колеса высотой более 18 мм	вертикальный подрез гребня	-	наличие зазора между шаблоном и гребнем на высоте 18 мм от основания гребня колеса
5.2.5	Измерение толщины обода колеса	толщина обода колеса грузовых четырех-, шести- и восьмиосных вагонов	не менее 22,0	не менее 24,0

Продолжение таблицы 1

№ пункта методики	Наименование операции измерения	Наименование контролируемого параметра	Значение контролируемого параметра, мм	
			при техническом обслуживании (ТО)	при текущем отцепочном ремонте (ТР)
5.2.6.1	Измерение высоты «навара» на поверхности катания колеса	дефект на поверхности катания колес, вызванный смещением металла («навар»)	не более 1,0	не более 0,5
5.2.6.2	Измерение глубины ползуна на поверхности катания колеса	ползун на поверхности катания колеса	не более 1,0	не более 0,5
5.2.7	Измерение глубины и длины выщербины на поверхности катания колеса	выщербины на поверхности катания колес без трещин, идущих вглубь металла	глубина не более 10,0 длина не более 50,0	глубина не более 1,0 длина не более 15,0
5.2.8	Измерение глубины кольцевых выработок на поверхности катания у основания гребня и на уклоне	кольцевые выработки на поверхности катания колес грузовых вагонов: - у основания гребня	глубина не более 1,0 и ширина не более 15,0	глубина не более 0,5 и ширина не более 10,0
		- на уклоне 1:7	глубина не более 2,0 и ширина не более 15,0	-
5.2.9	Измерение местного уширения обода колеса	местное уширение обода колеса (раздавливание)	не более 5,0	-

5.2.1 Измерение величины проката по кругу катания колеса

5.2.1.1 Схема измерения проката по кругу катания изображена на рисунке 2.

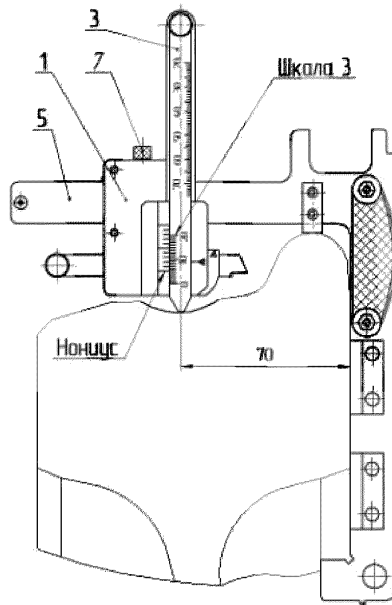


Рисунок 2

1 - ползунок; 3 - вертикальный движок;
5 - основание; 7 - ограничитель;

5.2.1.2 Измерение величины проката производится с помощью вертикального движка поз.3. При измерении величины проката ползунок поз.1 устанавливается на расстоянии 70 мм от внутренней грани колеса так, чтобы риска на ползунке поз.1 совпала с отметкой «70» линейки основания поз.5, и фиксируется ограничителем поз.7. Шаблон устанавливается на поверхность катания обода цельнокатаного колеса так, чтобы его опорная

поверхность плотно прилегала к внутренней грани колеса, а опорная ножка поз.4 опиралась на гребень колеса. Затем вертикальный движок поз.3 опускается до соприкосновения с поверхностью катания колеса и производится считывание показаний по шкале движка и нониусу.

5.2.1.3 Принцип действия при отсчете показаний шаблона аналогичен принципу действия штангенциркуля.

5.2.1.4 Измерение проката производится в нескольких местах (не менее трех), равномерно расположенных по кругу катания.

5.2.1.5 При неравномерности проката за действительную величину принимается максимальное значение.

5.2.2 Измерение толщины гребня цельнокатаного колеса

5.2.2.1 Схема измерения толщины гребня цельнокатаного колеса изображена на рисунке 3.

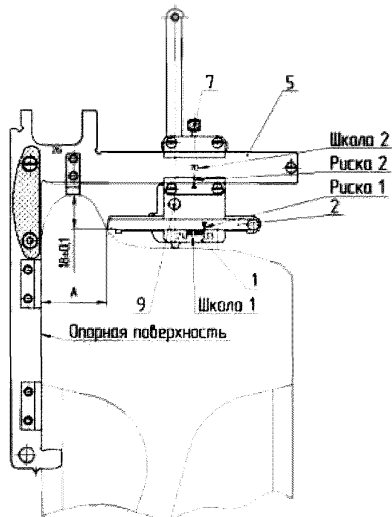


Рисунок 3

1 - ползунок; 2 - горизонтальный движок; 7 - ограничитель;
9 - фиксатор

5.2.2.2 Измерение толщины гребня производится с помощью горизонтального движка поз.2. Шаблон устанавливается на поверхность катания обода цельнокатаного колеса так, как указано в п.5.2.1.2. поверхность Вертикальный движок поз.3 опускается до соприкосновения с поверхностью катания колеса, фиксируется фиксатором поз.9. Затем горизонтальный движок поз. 3 перемещается до соприкосновения с гребнем. По делениям шкалы 1 на ползунке поз.1 определяется толщина гребня колеса.

5.2.2.3 Измерения производятся в трех местах по длине окружности колеса.

5.2.2.4 За действительную величину толщины гребня принимается минимальное значение.

5.2.3 Измерение толщины гребня цельнокатаного колеса при подготовке вагонов к перевозкам

5.2.3.1 Схема измерения толщины гребня цельнокатаного колеса при подготовке вагонов к перевозкам изображена на рисунке 4.

5.2.3.2 При измерении гребень колеса не должен входить в вырез шаблона.

5.2.3.3 Измерения производятся в трех местах по длине окружности колеса.

5.2.3.4 За действительную величину толщины гребня принимается минимальное значение.

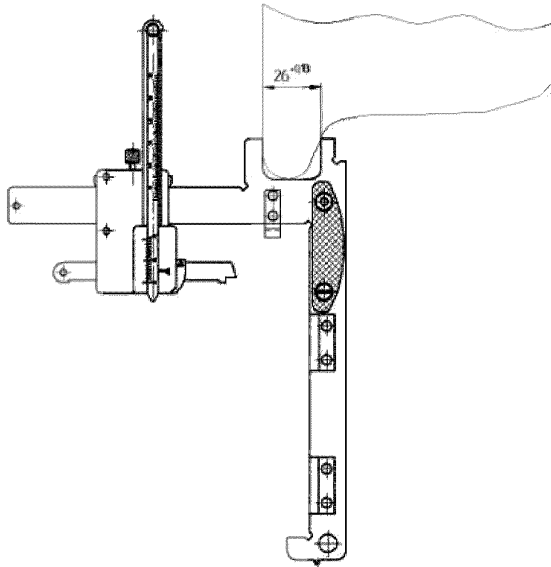


Рисунок 4

5.2.4 Контроль вертикального подреза гребня

5.2.4.1 Схема измерения вертикального подреза гребня изображена на рисунке 5.

5.2.4.2 При контроле вертикального подреза гребня шаблон опорной поверхностью должен плотно прилегать к внутренней грани обода колеса, острие горизонтального движка поз.2 должно совпадать с кромкой ползунка поз.1. После этого ползунок поз.1 вплотную подводится к гребню колеса до соприкосновения. Отсутствие зазора между шаблоном и гребнем на расстоянии 18 мм от основания гребня является недопустимым (браком).

5.2.4.3 Контроль вертикального подреза гребня осуществляется в трех местах по кругу катания.

5.2.4.4 Вертикальный подрез гребня допускается высотой не более 18,0 мм.

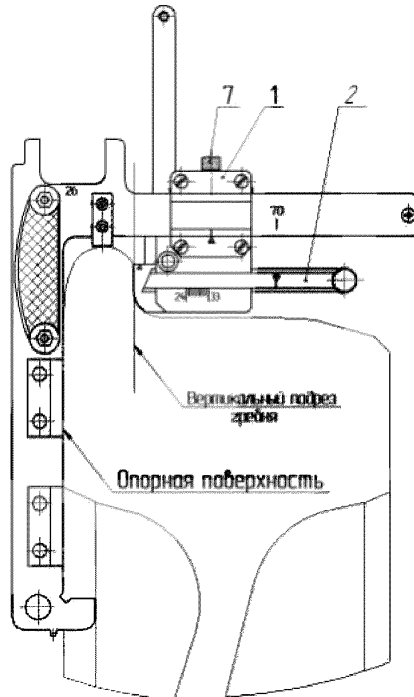


Рисунок 5

1 - ползунок; 2 - горизонтальный движок; 7 - ограничитель;
9 - фиксатор

5.2.5 Измерение толщины обода колеса

5.2.5.1 Схема измерения толщины обода колеса изображена на рисунке 6.

5.2.5.2 При измерении толщины обода колеса шаблон устанавливается на поверхность катания обода цельнокатаного колеса так, как указано в

п.5.2.1.2, чтобы его опорная поверхность плотно прилегала к внутренней грани колеса, опорная ножка поз.4 не должна опираться на вершину гребня. Измерения производятся по шкале 4 вертикального движка поз.3.

5.2.5.3 Измерения производятся в трех местах, равномерно расположенных по кругу катания.

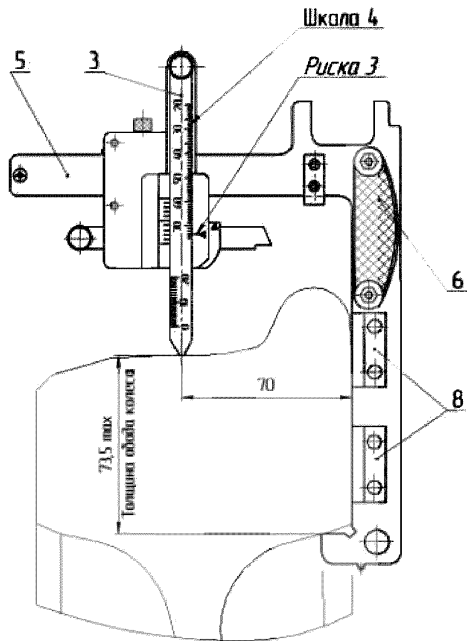


Рисунок 6

3 - вертикальный движок; 5 - основание; 6 - ручка; 8 - опора

5.2.6 Измерение глубины ползуна (выбины) и высоты «навара» на поверхности катания колеса

5.2.6.1 При измерении высоты «навара» вертикальный движок поз.3 шаблона сначала опускают на наиболее высокое место «навара» и

производят отсчет показаний по шкале 3 движка поз.3 согласно п.5.2.1 и рисунка 2. Затем производят измерение рядом с дефектом на поверхности катания колеса. Разность полученных значений определит высоту «навар».

5.2.6.2 Измерение глубины ползуна (выбоины) на поверхности катания колеса производится с помощью вертикального движка поз.3 шаблона аналогично измерению величины проката по кругу катания колеса согласно п.5.2.1 и рисунка 2. Вертикальный движок поз.3 шаблона опускают на самое глубокое место ползуна и производят отсчет показаний по шкале ползунка поз.3, затем, не передвигая, ползунки поз.1, шаблон переносится в место, расположенное рядом с дефектом, и измеряется величина проката. Разность показаний определяет глубину ползуна.

5.2.6.3 Для случаев, когда ползун или «навар» смещены от круга катания колеса, ползунки поз.1 с установленным на нем движком поз.3 перемещается по линейке основания до совпадения с дефектом.

5.2.6.4 Измерения производятся в местах наличия дефекта.

5.2.7 Измерение длины и глубины выщербин на поверхности катания

5.2.7.1 Измерение глубины выщербины производится с помощью вертикального движка поз.3 шаблона в соответствии с рисунком 2. Шаблон устанавливается на поверхность катания колеса в месте дефекта, как описано в п. 5.2.1.

5.2.7.2 При измерении глубины выщербин вертикальный движок поз.3 шаблона опускают в месте наибольшей видимой глубины выщербины и производят отсчет показаний. Затем производят измерения по кругу катания рядом с дефектом. Разность показаний определит глубину выщербины. Длина выщербины на поверхности катания определяется металлической линейкой.

5.2.6.3 Выщербины глубиной до 1,0 мм не бракуются независимо от их длины.

5.2.8 Измерение глубины кольцевых выработок на поверхности катания и на уклоне 1:7

5.2.8.1 Измерение глубины кольцевых выработок производится с помощью вертикального движка поз.3 шаблона, как показано на рисунке 7.

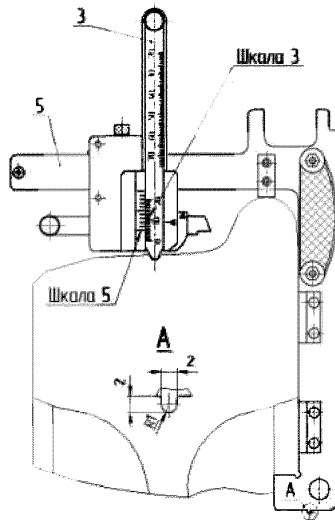


Рисунок 7

3 - вертикальный движок; 5 - основание; 6 - ручка; 8-опора;
А - выступ основания

5.2.8.2 Шаблон устанавливается на поверхности катания колеса в месте дефекта, как описано в п. 5.2.1. Вертикальный движок поз.3 шаблона опускают в месте наибольшей видимой глубины выработки и производят отчет показаний по шкалам 3 и 5. Затем производят измерения рядом с дефектом. Разность показаний определяет глубину выработки. При смещении кольцевых выработок от круга катания на уклон 1:7 колеса измерение их глубины производится с помощью выступа поз.А основания поз.5.

5.2.8.3 Измерения производятся в местах наличия дефекта не менее трех раз. За действительную величину принимается максимальное значение.

5.2.9 Измерение местного уширения обода колеса

5.2.9.1 Схема измерения местного уширения обода колеса изображена на рисунке 8.

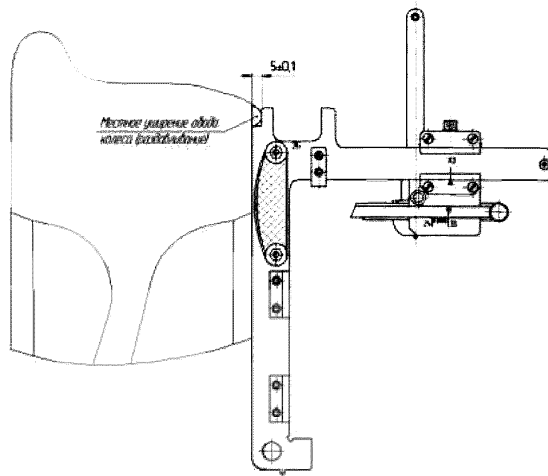


Рисунок 8

5.2.9.2 Измерения производятся в местах наличия дефекта. Величина дефекта не должна превышать 5,0 мм.

Начальник ОСМ

Г.В. Лебедев

Инженер ОСМ

И.Ю. Иевлева

ЛИСТ РЕГИСТРАЦИИ ИЗМЕНЕНИЙ

<i>Изменение</i>	<i>Номера листов (страниц)</i>				<i>Всего листов (страниц) в докум.</i>	<i>Номер документа</i>	<i>Входящий номер сопроводительного документа и дата</i>	<i>Подпись</i>	<i>Дата</i>
	<i>измененных</i>	<i>замененных</i>	<i>новых</i>	<i>аннулированных</i>					
1	2	3	4	5	6	7	8	9	10