

**МИНИСТЕРСТВО МОРСКОГО ФЛОТА**

**ЕДИНАЯ СИСТЕМА  
ТЕХНОЛОГИЧЕСКОЙ ПОДГОТОВКИ ПРОИЗВОДСТВА  
МОРСКОГО ПОРТА**

**И Н С Т Р У К Ц И Я**  
**ПО ТИПОВЫМ СПОСОБАМ И ПРИЕМАМ**  
**ПЕРЕГРУЗКИ САМОХОДНОЙ ТЕХНИКИ**  
**ПРИ ОБРАБОТКЕ СПЕЦИАЛИЗИРОВАННЫХ**  
**СУДОВ И ВАГОНОВ**  
**ГОРИЗОНТАЛЬНЫМ СПОСОБОМ**

**РД 31.41.18-86**





МИНИСТЕРСТВО  
МОРСКОГО ФЛОТА  
(МИНМОРФЛОТ)

Руководителя: предприятий и  
организаций ММФ

103759 Москва, Жданова, 1/4

от 11.09.86 № ПФ-16/2-442

на № \_\_\_\_\_

О введении РД З1.41.18 -86

Главным управлением перевозок, эксплуатации флота и портов ММФ утвержден руководящий документ (РД) единой системы технологической подготовки производства морского порта (ЕСТПП МП) "Инструкция по типовым способам и приемам перегрузки самоходной техники при обработке специализированных судов и вагонов горизонтальным способом (РД З1.41.18-86) со сроком введения с 1 июля 1986 года.

Инструкция устанавливает типовые способы и приемы выполнения основных и вспомогательных работ на специализированных перегрузочных комплексах, а также основные требования, обеспечивающие безопасность ПРР и охрану окружающей среды, и предназначена для работников, осуществляющих и обеспечивающих погрузочно-разгрузочные работы в портах Минморфлота.

Для внедрения руководящего документа

П Р Е Д Л А Г А Ю :

1. Начальникам портов ММФ:
  - 1.1. Включить РД в комплект рабочей технологической документации.
  - 1.2. При необходимости обеспечить корректировку рабочей технологической документации портов.
2. Контроль за исполнением настоящего инструктивного письма возложить на заместителя начальника Главного управления перевозок, эксплуатации флота и портов т. Куриленко В.Г.
3. Черноморниипроекту обеспечить :  
до 01.06.86  
издание и рассылку заинтересованным предприятиям и организациям ММФ РД З1.41.18-86г.

Начальник Главного управления  
перевозок, эксплуатации флота  
и портов

В.С. Збараченко

РАЗРАБОТАН

Государственным проектно-исследовательским и научно-исследовательским институтом морского транспорта  
"Союзморниипроект"

Сдесский филиал  
"Черноморниипроект"

Заместитель директора по  
научной работе, к.т.н.

В.С. Зеленский

Главный специалист, нач.  
оектора стандартизации и  
метрологии

И.С. Вуликман

Заведующий лабораторией  
технологии и механизации  
портов, к.т.н.

В.Я. Зильман

Заведующий группой,  
руководитель разработки

Л.И. Ливерант

Исполнитель

Р.Г. Глинская

СОГЛАСОВАН

Союзморниипроектom  
Главный инженер

Ю.А. Ильницкий

Ленморниипроектom  
Главный инженер

В.А. Фирсов

Министерством  
Здравоохранения РСФСР  
Заместитель Главного  
государственного врача  
РСФСР

Л.Г. Подунова

УТВЕРЖДЕН

Главным управлением  
перевозок, эксплуатации  
флота и портов ММФ

Начальник

В.С. Зваращенко

---

ЕСТПН МП. ИНСТРУКЦИЯ ПО ТИПОВЫМ  
СПОСОБАМ И ПРИЕМАМ ПЕРЕГРУЗКИ  
САМОХОДНОЙ ТЕХНИКИ ПРИ ОБРАБОТКЕ  
СПЕЦИАЛИЗИРОВАННЫХ СУДОВ И ВАГОНОВ  
ГОРИЗОНТАЛЬНЫМ СПОСОБОМ

---

РД ЗI.4I.18-86  
Вводится впервые

Срок введения в действие  
установлен с I июля 1986 г.

Настоящая инструкция устанавливает типовые способы и приемы погрузочно-разгрузочных работ (ПРР) при перегрузке самоходной техники (СТ) на колесном ходу, перевозимой в незаконсервированном виде, при обработке специализированных судов и вагонов горизонтальным способом на специализированных перегрузочных комплексах.

Инструкция составлена на основе РД ЗI.II.2I.I9-8I, "Условий перевалки в портах Минморфлота экспортной автотракторной техники, подготовленной для погрузки и выгрузки своим ходом", утвержденных ГЭСС, Минморфлотом, Минвнешторгом, Минтракторсельмашем и Минавтопромом, и "Сборника правил перевозок и тарифов железнодорожного транспорта. Глава 7. Размещение и крепление машин на колесном ходу".

## I. ТИПОВЫЕ СПОСОБЫ И ПРИЕМЫ ПРИ РАЗГРУЗКЕ ПЛАТФОРМ И КРЫТЫХ ВАГОНОВ

### I.I. Легковые автомобили

I.I.I. Двухъярусные цельнометаллические платформы (ДМП) с легковыми автомобилями (типы легковых автомобилей приведены в справочном приложении I) должны подаваться на железнодорожный грузовой фронт (ЖГФ) для разгрузки единой подачей без расцепки. Разгрузку ведут через стационарные или передвижные аппарели (типы аппарелей приведены в справочном приложении 2).

I.I.2. Передвижные аппарели должны устанавливаться к платформам и вагону на ровное покрытие между двумя нитками железнодорожного пути с помощью погрузчика с вилочным захватом. Для перемещения передвижной аппарели-наставки вилочный погрузчик оборудуется специальным буксирным устройством.

**1.1.3.** Передвижные аппарели должны размещаться вплотную к торцевой части вагонов и друг к другу. По окончании установки аппарели переходные мостики аппарелей устанавливаются в рабочее положение.

**1.1.4.** При размещении легковых автомобилей на ДЦМІ в два ряда передвижение рабочих от машины к машине для выполнения технологических операций производится по стационарным галереям-балконам (эстакадам), которыми оборудован ЖУ, или по инвентарным передвижным подставкам и приставным лестницам, устанавливаемым с обеих сторон железнодорожного пути.

**1.1.5.** До начала разгрузки платформ рабочие должны подняться по трапам на галерею, войти на верхний и нижний ярусы платформ и откинуть в горизонтальное положение торцевые борты нижних, а затем верхних платформ (кроме последнего), которые олужат площадками для переезда автомобилей с одной платформы на другую. При неисправности какого-либо из бортов используются переносные вагонные мостики (рис. П.3.1). Между первой платформой и тупиковой аппарелью должны быть уложены два переходных мостика по ширине колеи выгружаемых автомобилей.

**1.1.6.** После установки торцевых бортов в горизонтальное положение необходимо снять колесные крепления (упоры) с первых автомобилей, подлежащих разгрузке (порядок снятия колесных упоров приведен в справочном приложении 3).

**1.1.7.** Снятые колесные упоры должны быть убраны с пути следования автомобилей и размещены: на верхнем ярусе крайние - рядом с трубчатыми направляющими; в средней части платформы - на расстоянии 500 мм от осей платформы; на нижнем ярусе в середине платформы - рядом с трубчатыми направляющими, крайние - на расстоянии 500 мм от наружной продольной балки.

**1.1.8.** После проведения внешнего осмотра автомобилей и передачи их от железной дороги складской работнику порта должен сдать автомобиль на капоте, багажнике и дверях салона и передать докерам-водителям ключи от дверей автомобилей. До начала перегона автомобиля с платформы на оклад производятся следующие подготовительные работы:

- осмотр автомобиля;
- подготовка автомобиля к движению своим ходом;
- проверочные операции, выполняемые перед началом движения;
- очистка автомобиля от снега и льда.

1.1.9. В процессе осмотра автомобиля проверяется техническое состояние колес, наличие и уровень масла в картере двигателя, антифриза в системе охлаждения и топлива.

1.1.10. Для подготовки автомобиля к движению своим ходом необходимо подключить провод к минусовой клемме аккумуляторной батареи и произвести запуск двигателя согласно заводской инструкции.

При необходимости докер-водители должны произвести подкачку опущенных колес, доливку масла в картер двигателя и воды в систему охлаждения (если система не заполнена антифризом), заправку топливом, запуск двигателя с помощью специального передвижного устройства электропитания (блок аккумуляторных батарей, смонтированных на погрузчике (мотороллере). Заправку водой производят из имеющихся на ШГФ водопроводных кранов через шланги или из автоводолея. В зимнее время при температуре воздуха ниже  $4^{\circ}\text{C}$  в случае отсутствия в системе охлаждения антифриза, в радиатор автомобиля заливается горячая вода, которая сливается после окончания погрузочно-разгрузочных операций (на судне - в систему слива льяльных вод, а на оплассе - в специальные переносные емкости).

Очистка от снега и льда стекол автомобиля производится мягкими материалами (резина, хлопчатобумажная ткань и др.) после предварительного отогрева. Верхний покров снега на капоте удаляется вручную с использованием рукавиц или ручным способом приспособлением с изоляцией зачистной части мягким материалом.

1.1.11. Перед началом движения докер-водитель должен убедиться в том, что машина полностью раскреплена, на колесах и в местах проезда по платформе нет посторонних предметов, и после запуска двигателя проверить действие ножного тормоза, а в темное время суток ближний свет фар.

1.1.12. Движение автомобиля по платформе со скоростью не более 5 км/час производится передним ходом по боковым направляющим с выездом на середину платформы, затем по переходным мостикам и тупиковой аппарели на осмотровую площадку ШГФ.

Расстояние (интервал) между движущимися автомобилями должно быть не менее 8 м. Очередная машина должна выезжать на аппарель после того, как предыдущая ее покинула. До начала движения водитель должен убедиться, что на ходу движения машины нет людей, а после выезда машины на середину платформы проверить действие ножного и ручного тормозов.

В случае расположения автомобилей на платформах передней частью в разные стороны по отношению друг к другу, для стога автомобилей передним ходом следует произвести расцепку платформ. Разрыв между платформами должен быть не менее 18 м.

I.I.I3. После выгрузки автомобилей переездные площадки устанавливаются рабочими в транспортное (вертикальное) положение, а колесные упоры закрепляются на платформе (порядок закрепления колесных упоров на платформе приведен в справочном положении 3).

I.I.I4. Если автомобиль не может быть выгружен из ДЦМП своим ходом, перемещение автомобиля с платформ на покрытие ЖГФ производится на жестком буксире с помощью машины-буксировщика или краном.

Перемещение буксировщика с выгружаемым автомобилем должно осуществляться по центру платформы.

I.I.I5. Крытые цельнометаллические грузовые вагоны (ЦМГВ) подают на ЖГФ не единой подачей, а с промежутками (расстояние 10 м), позволяющими открыть торцевые двери вагонов (расположенные с одного торца) и установить устройства для разгрузки вагонов.

I.I.I6. В случае, когда рельсовый путь на ЖГФ находится выше уровня покрытия территории, разгрузка ЦМГВ производится с помощью передвижной рамы и внутренней рампы, которыми оборудованы ЦМГВ (рис. П.4.1).

I.I.I7. Перед началом разгрузки необходимо затормозить вагон ручным тормозом и поставить его на домкраты (имеются под вагоном), открыть торцевые двери и произвести выкатку передвижной рамы при помощи лебедки вручную или с помощью электропривода (порядок выкатки передвижной рамы приведен в справочном приложении 4).

I.I.I8. После выдвижения передвижной рамы в рабочее положение снимаются крепления с автомобилей, находящихся в нижнем ряду, и в первую очередь с поворотной платформы, на которой находится первая машина. Откидная аппарель поворотной платформы поднимается вверх до упора, поворотная площадка вместе с автомобилем разворачивается на  $90^{\circ}$ , после чего откидная аппарель опускается на специальные мостики или рампу. После выполнения операций, перечисленных в п. I.I.8, сначала разгружаются автомобили нижнего яруса, потом — верхнего. Перед разгрузкой верхнего яруса предварительно опускаются и закрепляются наклонные откидные щиты.

I.I.I9. При утопленном рельсовом железнодорожном пути, т.е. находящемся на одном уровне с бетонным или асфальтовым покрытием



ЖГФ, разгрузка ЦМГВ производится без выкатки передвижной рамы через торцевую дверь по передвижным аппаратам (рис. П.2.2), для чего необходимо:

открыть двухстворчатую торцевую дверь вагона и зафиксировать ее на защелках;

установить передвижную аппарат к вагону с помощью автопогрузчика;

раскрегить машины на первом ярусе.

После выполнения подготовительных работ, перечисленных в п. I.I.8, автомобили перегоняются по аппаратам на смотровую площадку. Перед разгрузкой автомобилей с верхнего яруса целесообразно освободить верхние и наклонные откидные щиты вагона от фиксаторов и опустить их до упора, затем поднять направляющие полосы вверх, размещая их на щитах. Подготовив внутривагонные съезды, произвести раскрепление и сгон автомобилей со второго яруса вагона.

I.I.20. После съезда с ДЦМП или ЦМГВ перегоняемый автомобиль доставляется на смотровую площадку ЖГФ или оклад автотехники или к другому месту хранения автомобиля (смотровая площадка ЖГФ предназначена для дополнительного осмотра автомобиля и составления акта общей формы в случае недостачи деталей, запчастей, загрязнения салона, неисправности сцепления, тормозов, отсутствия антифриза и т.п., обнаруженных после вскрытия шломб).

I.I.21. На смотровой площадке необходимо выключить двигатель, затормозить машину ручным тормозом и расписаться в журнале складского работника, в котором указывается номер шасси автомобиля.

I.I.22. После установки автомобиля на складе необходимо: выключить двигатель; установить рычаг переключения скоростей в положение первой передачи; рычаг ручного тормоза установить в положение "заторможено" (при температуре воздуха 0 °С и выше); отсоединить клемму аккумуляторной батареи; закрыть капот и двери автомобиля; сдать машину складскому работнику.

I.I.23. Докеры-водители, перегоняющие автомобили на оклад автотехники или другие площадки хранения, расположенные вдали от ЖГФ, должны работать звеньями. Первое звено после доставки машин на оклад возвращается на специально выделенном и оборудованном для перевозки людей автомобиле (микроавтобусе) на ЖГФ, второе звено в это время перегоняет машины на оклад. После высадки на ЖГФ первого звена микроавтобус возвращается на оклад за следующим звеном докеров-водителей.

## 1.2. Грузовые автомобили и колесные тракторы

1.2.1. Универсальные железнодорожные платформы (УП) с грузовыми автомобилями или тракторами (типы СТ приведены в приложении I) подаются на ЖФ к тушковой стационарной аппарели (допускается разгрузка УП с помощью переносной одноярусной аппарели, устанавливаемой в торце подачи) единой подачей без расцепки.

1.2.2. После подачи УП к тушковой стационарной аппарели необходимо отжать защелки торцевых бортов и опустить последние на кронштейны платформ. Уложенные на кронштейны торцевые борта служат передвижными мостиками для переезда машин с платформы на платформу. При выгрузке УП, не имеющих торцевых бортов, используются переносные мостики, которые устанавливаются на кронштейны платформ и укрепляются от сдвига с помощью винтового фиксатора. Платформы, не имеющие торцевых бортов и кронштейнов, соединяются мостиками, которые укладываются своими концами на настил платформ. Сдвигу мостика препятствуют специальные выступы. Типы вагонных мостиков для ДДМ и УП приведены в приложении 3.

1.2.3. После раскрытия торцевых бортов (осуществляется согласованными действиями двух рабочих) производится раскрепление автомашин. При помощи специальных ножниц должны быть орезаны проволочные растяжки и с помощью ломиков оторваны прибитые к полу платформы деревянные бруски и клинья. Снятый крепежный материал укладывается в специально отведенном месте. После выполнения работ по раскреплению машин должны быть установлены переходные мостики между тушковой аппарелью и первой платформой. Затем снимаются пломбы с автомобилей, производится осмотр автомобилей и выполнение подготовительных работ аналогично работам, приведенным в п. 1.1.8.

При разгрузке грузовых автомобилей, кроме подготовительных работ, указанных в п. 1.1.8, при необходимости производится производятся следующие работы:

заполнение системы охлаждения водой (при температуре  $4^{\circ}\text{C}$  и отсутствии антифриза - горячей водой);

доведение давления в пневмосистеме не ниже 45 КПа;

слив воды из системы охлаждения при температуре ниже  $4^{\circ}\text{C}$  (на окладских площадках хранения автотехники в специальные емкости).

1.2.4. После проведения подготовительных работ, описанных в п. 1.1.8, автомобили перегоняются на смотровую площадку ЖФ. Движение осуществляется по середине платформы со скоростью до 5 км/ч. После разгрузки первой платформы между первой и второй платформой

устанавливаются переходные мостики, затем перегоняются автомобили со второй платформы через первую на осмотровую площадку ЖФ и так далее.

1.2.5. Разгрузку грузовых автомобилей, установленных на УП в наклонном положении (рис. 1.1), производят через тупиковую аппарель. УП с автомобилями, расположенными передней частью в сторону аппарели, подают на ЖФ с прикрытием из такого числа порожних УП, которое необходимо для съезда в горизонтальное положение всех машин до начала движения первой из них через аппарель.

1.2.6. В начале разгрузки необходимо снять крепления с последнего в ряду автомобиля и к кузову нижнего приставить трапы типа ТА-1 (конструкции БЦКБ), устанавливая выступы нижней стороны трапа в пространство между откинутым задним бортом и кромкой кузова.

Довер-водитель по приставной лестнице должен зайти в кабину и запустить двигатель. После уборки клиньев из-под задних колес водитель должен освободить ручной тормоз и по команде сигнальщика задним ходом плавно съехать по трапам из кузова нижнего автомобиля. Последний наклонно стоящий автомобиль разгружается с помощью трапов типа ТА-2 (конструкции БЦКБ), которые устанавливаются в кузов горизонтально стоящего автомобиля.

1.2.7. В случае, если двигатель автомобиля не запускается, перевод машины из наклонного состояния в горизонтальное производится следующим образом: из-под задних колес автомобиля убираются клинья и устанавливаются в полосе колеи колес на расстоянии 7 м от задней кромки кузова. Водитель должен включить задний ход, отпустить ручной тормоз и, периодически выключая сцепление, по команде сигнальщика съехать в горизонтальное положение. Зажигание при этом должно быть выключено. Съезд автомобиля, размещенного на горизонтально стоящем автомобиле, производится в следующей последовательности: необходимо убрать клинья из-под задних колес и перенести назад на 7 м; выключить задний ход, отпустить ручной тормоз, при включенном сцеплении включить стартер и после того, как передние колеса выйдут на трап, по команде сигнальщика выключить стартер и, пользуясь педалью сцепления как тормозом, съехать в горизонтальное положение.

1.2.8. При отсутствии платформ прикрытия и невозможности съезда машин в горизонтальное положение грузовые автомобили, установленные на платформах наклонным способом, могут быть выгружены

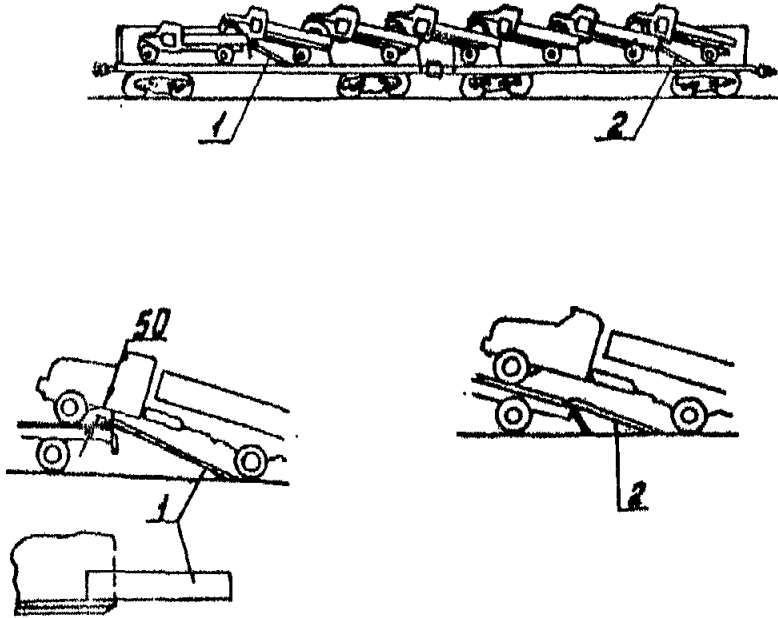


Рис. 1.1. Установка машины на платформе наклонным способом и разгрузка их с помощью трапов ТА-1 и ТА-2; 1 – трап ТА-2; 2 – трап ТА-1

кранами с помощью подвесок с укороченными передними стропами и специальных захватов. Строповка машин производится за передние буксирные крюки, передние бамперы, передние окончания ланжеронов, под раму шасси и др. в соответствии со схемами строповки, приведенными для различных типов машин в РД ЗІ.45.04-83 "Карты грузо-захватов для колесной и гусеничной техники". При строповке к машине прикрепляются оттяжки для ее разворота на площадке ЖГФ. При опускании передней части автомобиля крюк крана перемещают "по ходу" машины на 2-3 м для предотвращения самопроизвольного сдвига машины при ее установке на покрытие ЖГФ.

І.2.9. При разгрузке колесных тракторов выполняются следующие подготовительные работы:

снятие полхлорвиниловых чехлов с топливного насоса, сапуна, маслосазливной горловины двигателя, глушителя, воздухоочистителя и укладка их в инструментальный ящик;

проверка уровня масла в картере двигателя;

вворачивание спускных краников в нижний бак радиатора и блок цилиндров;

заполнение системы охлаждения чистой водой (при низкой температуре горячей);

открытие крана топливного бака и удаление воздуха из топливной системы ручным насосом;

закрытие жалюзей с отводом рукоятки до отказа;

установка рычагов управления подачей топлива в положение наибольшей подачи;

выключение выключателя массы и запуск двигателя стартером.

І.2.10. После съезда автомобилей и тракторов с аппарели (или снятия их с УП краном или способом буксировки и выполнения подготовительных работ по запуску двигателя) автомобили перегоняются на осмотровую площадку, где действия докеров-водителей аналогичны приведенным в п. І.І.21.

І.2.11. Перегон тракторов и грузовых автомобилей на автосклад производится докерами-водителями, работающими звеньями, аналогично указаниям п. І.І.23.

І.2.12. После установки трактора на складе автотехники, докеры-водители должны отключить подачу топлива, выключатель массы, одеть предохраняющие хлорвиниловые чехлы на воздухоочиститель, глушитель и топливную аппаратуру и слить воду из системы охлаждения при температуре воздуха ниже 4 °С. Слив воды производится в специальные емкости.

1.2.13. При установке грузовых автомобилей на склад автотехники должны быть выполнены работы, аналогичные приведенным в п. 1.1.29, а также слита вода из системы в специальные емкости при температуре воздуха ниже  $4^{\circ}\text{C}$ .

## 2. ТИПОВЫЕ СПОСОБЫ И ПРИЕМЫ ПРИ ЗАГРУЗКЕ СУДОВ

2.1. Загрузку СТ на судно производят с оперативно-накопительной площадки (ОНП) морского грузового фронта или непосредственно со склада автотехники.

2.2. До начала перегона СТ с автосклада на ОНП или на судно должны быть выполнены подготовительные, а при необходимости дополнительные работы по подготовке СТ к движению своим ходом в соответствии с п. 1.1.8, 1.1.9, 1.1.10.

2.3. При перегоне СТ со склада на ОНП или на судно докеры-водители должны получить на складе путевые листы с указанием номера шасси и ключи от салона (кабины) перегоняемой машины. Один экземпляр путевого листа при выезде подписывается докером-водителем и оставляется на складе, а второй экземпляр сдается складскому работнику на ОНП и тальману порта у судовой аппарели, которые расписываются в приемке СТ.

После перегона СТ со склада на ОНП, в случае ее хранения до подхода судна, перед сдачей машины складскому работнику докер-водитель обязан слить воду из системы охлаждения в специальные емкости при температуре воздуха ниже  $4^{\circ}\text{C}$ .

2.4. При движении СТ по складу, порту и судну докеры-водители обязаны соблюдать действующие в порту инструкции о порядке передвижения транспортных средств. При передвижении по территории склада скорость не должна превышать 10 км/ч, при перегоне к месту хранения или погрузки — для легковых автомобилей 40 км/ч, для грузовых 30 км/ч.

2.5. У судовой аппарели докер-водитель должен остановить СТ для сверки тальманом порта номера шасси, указанного в путевом листе, с номером шасси перегоняемой машины, после чего по команде регулировщика со скоростью не более 5 км/ч заехать на судовую аппарель.

2.6. Заезд на судовую аппарель производится как передним, так и задним ходом. Заезд задним ходом производится в случае отсутствия на грузовой палубе необходимой свободной площади для разворота

СТ перед ее установкой на штатное место. Разворот СТ перед ее заездом на судовую аппарель задним ходом производится на оперативной площадке вблизи судовой аппарели.

2.7. Если двигатель проезжающей по аппарели СТ заглохнет, необходимо, притормаживая машину ножным тормозом, съехать с аппарели задним (передним) ходом и отвести машину в сторону для выяснения и устранения неисправности. При невозможности съезда СТ с аппарели с использованием ножного тормоза эта операция производится методом буксировки, для чего необходимо подклинить колеса автомашины, завести жесткий буксир, снять приспособления для подклиники и затем буксировать машину.

2.8. После проезда аппарели докер-водитель по указанию регулировщика должен направить СТ по внутренним рампам или с помощью грузового лифта в одно из грузовых помещений и установить СТ на отведенное ей место по указанию сигнальщика.

2.9. На судах, оборудованных грузовыми лифтами, СТ по команде сигнальщика устанавливается на платформе лифта в количестве одной-двух единиц (грузовые автомобили), либо 6-8 единиц (легковые автомобили). Количество устанавливаемых единиц СТ на платформу зависит от размеров СТ и грузоподъемности лифта, а расположение передней части СТ по отношению к корме или носу судна - от схемы размещения СТ в грузовом помещении. Установка СТ на платформу лифта производится симметрично без перекоса платформы.

2.10. Управление грузовым лифтом должно производиться членами судового экипажа либо специально обученными докерами механизаторами, имеющими специальные удостоверения на право управления лифтом.

2.11. После установки СТ на платформе лифта закрывается шлагбаум, и платформа с грузом перемещается на необходимую палубу.

2.12. Съезд СТ с платформы лифта производится под руководством сигнальщика после полной ее остановки и открытия шлагбаума.

2.13. Установка СТ производится от борта судна к диаметральной плоскости, как правило, передней частью в сторону въезда.

2.14. Грузовые автомобили ГАЗ-52, ГАЗ-53А, ЗИЛ-130 могут размещаться на грузовых палубах в наклонном положении при высоте грузового помещения 3,5 м, а автомобили ЗИЛ-131 и ЗИЛ-157К при высоте 3,65 м.

2.15. При размещении грузовых автомобилей наклонным способом используются трапы типа ТА-1 и ТА-2. Допускается также применение

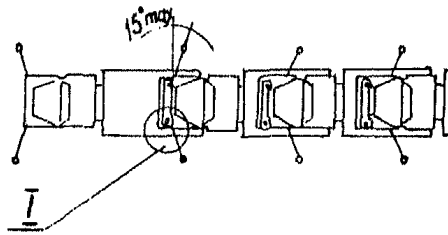
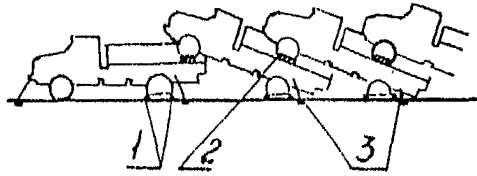
других специально предназначенных для этого трапов, изготовленных по конструкторской документации, в том числе деревянных, обладающих достаточной прочностью.

2.16. При размещении автомобилей ГАЗ-52-03, ГАЗ-53А, ЗИЛ-130 первый автомобиль в каждом ряду по порядку погрузки устанавливается обычным образом. Автомобиль должен быть установлен на ручной тормоз и закреплён, под задние колеса спереди и сзади устанавливаются колодки (рис. 2.1). Задний борт кузова первого автомобиля откидывается и устанавливаются два трапа ТА-2 аналогично указаниям, данным в п. 1.2.6. Второй автомобиль на первой передаче должен заехать передними колесами по трапам в кузов первого автомобиля и должен быть установлен на ручной тормоз. Под задние колеса спереди и сзади устанавливаются колодки, после чего водитель должен выключить двигатель, установить рычаг переключения скоростей в положение первой передачи и покинуть кабину. Задний борт второго автомобиля откидывают и на заднюю кромку кузова устанавливают трапы ТА-1 (аналогично указаниям п. 1.2.6). Третий автомобиль на первой передаче должен заехать передними колесами в кузов второго таким образом, чтобы передние колеса третьего автомобиля располагались примерно над задними колесами второго. После въезда в кузов третий автомобиль также необходимо установить на ручной тормоз и под задние колеса спереди и сзади подложить колодки, из кузова второго автомобиля извлекаются трапы. Последующие автомобили устанавливают в той же последовательности, как и третий.

2.17. Автомобили ЗИЛ-131, ЗИЛ-157К устанавливают в той же последовательности, что и автомобили ЗИЛ-130, ГАЗ-52-03, ГАЗ-53А. Однако, для предотвращения повреждения настила кузова передними колесами автомобилей, стоящих наклонно, необходимо в кузов автомобилей ЗИЛ-131 и ЗИЛ-157К укладывать вдоль бортов подкладки из досок толщиной не менее 25 мм, шириной не менее 250 мм и длиной 200 мм. Подкладки укладываются вплотную к трапам и боковым бортам кузова.

2.18. Установка СТ в грузовом помещении ведется по непосредственным указаниям сигнальщика, который, находясь впереди кабины, поочередно, то с одной то с другой ее стороны, должен подавать знаковые сигналы докеру-водителю о производстве того или иного маневра для точной установки СТ на отведенное ей место согласно грузовому плану (система знаковой сигнализации приведена в обязательном приложении 5).





I  
M 1:5

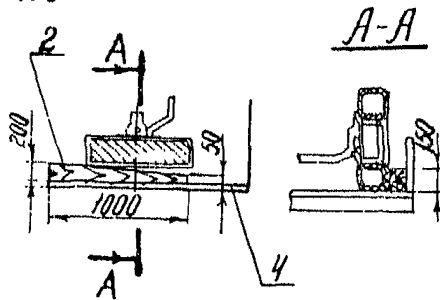


Рис. 2.1. Схема крепления автомобилей, установленных наклонным способом. 1 – клинья; 2 – упор; 3 – оттяжки; 4 – борт

Во время работы в стесненных условиях при производстве маневра СТ перед ее установкой на место частично используются площади внутренних рам (при раскрытых закрытиях). После установки СТ на штатное место докер-водитель должен выключить зажигание, рычаг ручного тормоза установить в положение "заторможено", включить первую передачу, закрыть окна и двери, отсоединить клемму аккумулятора и повторно осмотреть СТ на предмет отсутствия течи топлива и масла. При температуре ниже 4 °С из системы охлаждения сливается вода. Салон (кабина) закрывается на ключ и пломбируется пломбиратором.

2.19. Количество топлива в баках СТ не должно превышать величин, установленных паспортными данными (приводятся в инструкциях заводов-изготовителей).

2.20. Загрузка судна ведется звеньями докеров-водителей. Освободившееся после установки в грузовом помещении СТ звено докеров-водителей доставляется на автосклад на специально выделенном и оборудованном для перевозки людей автомобиле, который сразу же возвращается на судно для перевозки следующего звена докеров-водителей.

2.21. Одновременно с загрузкой СТ должно производиться ее крепление штатными судовыми средствами. Крепление производится в соответствии с техническими условиями ММФ и специальными типовыми схемами, разработанными ЦКБ парокорств для судов каждого типа.

2.22. Грузовые автомобили и колесные тракторы должны крепиться цепями с одной стороны за гнезда на палубе, а с другой — за буксирные гаки, серьги рессор, технологические отверстия рам и другие детали достаточной прочности. Для крепления легковых автомобилей на палубах закрепляются и натягиваются продольные и поперечные цепи, которые крепятся за имеющиеся на палубах гнезда и натягиваются специальными рычажными устройствами. К продольным цепям крепятся поперечные цепи. Крепление легковых автомобилей к цепям производится специальными быстросъемными приспособлениями типа "Сисейф" или аналогичными по принципу действия. Типовые схемы крепления СТ для различных типов роулкоров приводятся в РД ЗИ.40.12-83, РД ЗИ.40.13-83, РД ЗИ.40.15-84, РД ЗИ.40.16-84 (роулкеры типа "Капитан Смирнов", "Магнитогорск", "Академик Туполев", "Скульптор Коненков").

2.23. Крепление наклонно установленной СТ производится оттяжками, при этом автомобили ГА-52-03, ГАЗ-53А и ЗИЛ-130 крепятся после размещения пяти-шести автомобилей в ряду, а ЗИЛ-131 и ЗИЛ-157К сразу после установки каждого автомобиля. Наклонно стоящий

автомобиль закрепляется одним концом за узел соединения рессоры заднего колеса к раме автомобиля, другим концом за гнезда и рымы, находящиеся на палубе. Передние колеса автомобилей, стоящих в кузове, расклиниваются деревянными упорами, которые устанавливаются между боковым бортом и передним колесом. Если колесо упирается в борт без зазора, то упор ставится с противоположной стороны. Колодки под задние колеса подкладываются в процессе погрузки после установки каждого автомобиля.

Типовая схема крепления наклонно устанавливаемых автомобилей приведена на рис. 2.1.

2.24. При выгрузке автомобилей, установленных наклонно, вначале необходимо снять оттяжки с последнего в ряду автомобиля, убрать деревянные упоры из-под передних колес и в кузов нижнего автомобиля установить трапы ТА-1. Затем по команде сигнальщика автомобиль своим ходом съезжает по трапу. Последний автомобиль, стоящий наклонно, опускается в горизонтальное положение при помощи трапов ТА-2, устанавливаемых в кузов горизонтально стоящего автомобиля.

### 3. ТРЕБОВАНИЯ БЕЗОПАСНОСТИ

3.1. При производстве ПРР следует соблюдать требования безопасности и охраны природы, руководствуясь при этом ГОСТ 12.3.009-76, ГОСТ 12.3.021-80 и взаимовязанными с ними стандартами ССБТ, РД 31.82.03-85, системой государственных стандартов в области охраны природы, требованиями органов санитарного надзора.

3.2. К управлению СТ допускаются специально обученные докеры-механизаторы, имеющие соответствующие удостоверения на право вождения СТ.

3.3. В течение всего периода обработки судна в грузовых помещениях должна работать судовая вентиляционная система. Судовая администрация должна установить контроль за концентрацией паров топлива и выхлопных газов в грузовых помещениях в пределах допустимых норм ( $20 \text{ мг/м}^3$ , согласно п. 5.3.2.3 РД 31.11.21.19-81), а при превышении их совместно с производителем работ организовать эвакуацию рабочих из грузового помещения. Рекомендуемые приборы контроля: газоанализаторы переносные ПРФ2М1-ИЗГТУ "Эфир" или ГБ-3 (ТУ 25-07-509-62); допускается использование других переносных, а также стационарных газоанализаторов, приспособленных для таких замеров. При выполнении грузовых работ в закрытых грузовых помещениях (трюм, твиндек)

докеры-водители и рабочие, занятые креплением СТ, должны работать в шумопоглощающих наушниках в соответствии с ГОСТ 12.4.051-78.

3.4. Запрещается использование открытого огня и курение вблизи места разгрузки-загрузки судна или вагона. Для курения администрация судна (перегрузочного комплекса) должна выделить специальные места.

3.5. Поддача сигналов водителю при установке СТ на судне, ввиду шума от работы вентиляционной системы, производится с помощью звуковой сигнализации.

3.6. При установке СТ в наклонное положение запрещается нахождение людей под автомобилями и сзади них до тех пор, пока под задние колеса не будут установлены клинья. Сигнальщик должен находиться на предыдущем автомобиле в районе кабины с внешней стороны кузова (на подножке кабины). Трапы должны извлекаться из кузова только после установки клиньев под задние колеса наклонно стоящих автомобилей.

3.7. При скатывании автомобилей из наклонного в горизонтальное положение сигнальщик должен находиться сбоку скатываемого автомобиля в таком месте, откуда обеспечивался бы хороший обзор передних колес и трапов и которое хорошо видно водителю. При удалении клиньев из-под колес должны использоваться багры.

3.8. При обнаружении в грузовом помещении судна вытекшего масла, топлива, антифриза, электролита необходимо произвести тщательную уборку места разлива в соответствии с п. 5.3.2.8 РД ЗИ.ИИ.21.19-81.

Место разлива топлива или масла на осмотровой площадке или складе должно быть засыпано сухими древесными опилками, пропитанными содой, а затем тщательно очищено. Использование опилок должно быть сожжено в специально отведенных местах.

3.9. Запрещается использование перегоняемой СТ в качестве буксировщиков, для перевозки докеров-механизаторов и других пассажиров.

3.10. Спуск и подъем рабочих на платформе грузового лифта запрещается.

3.11. Составные разгрузочные аппараты необходимо скреплять друг с другом и с вагоном цепными крепежными устройствами.

ПРИЛОЖЕНИЕ I  
(справочное)

Перечень самоходной техники на колесном ходу,  
перевозимой в незаконсервированном виде

I. Легковые автомобили и автобусы,

в том числе: .

"Запорожец"	модели	966, 968, 969
"Ваз"	"--"	21013 и др.
"Москвич"	"--"	2140 и др.
"Газ Волга"	"--"	24-10 и др.
"УАЗ"	"--"	469Б и др.
Микроавтобус РАФ	"--"	22030 и др.
Автобус ЛАЗ	"--"	695Н и др.
ПАЗ	"--"	67210 и др.

2. Грузовые автомобили, спецмашины на шасси грузовых  
автомобилей и колесные тракторы.

в том числе:

ГАЗ	модели	53А, 66-52 и др.
ЗИЛ	"--"	130Г, 131 и др.
МАЗ	"--"	509А, 5549, 5429, 5325, 514В
УРАЛ	"--"	375Д, 4320 и др.
УАЗ	"--"	452Д, 452А и др.
КРАЗ	"--"	255В1, 256В1, 255В1, 258В1
КАМАЗ	"--"	5320, 5410, 53212, 5511 и др.
Тракторы	"--"	МТЗ-80, МТЗ-82, МТЗ-50, ДЭМ-6Р, ДМЗ-611, К-150К, Т-25А2, К-701, Т-40 и др.
Автоцистерны	"--"	Г-66 (АВЦ-1,7), Г-53 (АЦПТ-2,8), АШПТ-41-130, ТОВ-6-130, АТЗ-3,8-53А, ТЗ-500 и др.
Автофургоны	"--"	ЛУМЗ-890В и др.

ПРИЛОЖЕНИЕ I  
(продолжение)

Автомастерские	модели	МПР-4844, ГАЗ-66-5Г, ПРМ-Г-Г30 и др.
Автогудронаторы	-"-	ДС-39А, ДС-53А и др.
Агрегаты техобслуживания	-"-	АТО-9966Г, АТО-9966Б и др.
Трубовозы	-"-	2-ТЭМ
Мусоровозы	-"-	М-53, М-30Э и др.
Муковозы	-"-	К-Г04 ОЗ
Цементовозы	-"-	С-8 <sup>Г</sup> 3, С-972
Ассенизационная машина	-"-	АНМ-53
Подметальная машина	-"-	КО-304А
Топливоавправщик	-"-	ТЭ-Г2
Поливомочная машина	-"-	ПМ-Г30
Пожарная цистерна	-"-	АЦ-40/Г3Г-Г37, АЦ-30/Г30
Автокраны	-"-	КС-45 6Г, КС-35 62А

ПРИЛОЖЕНИЕ 2  
(справочное)

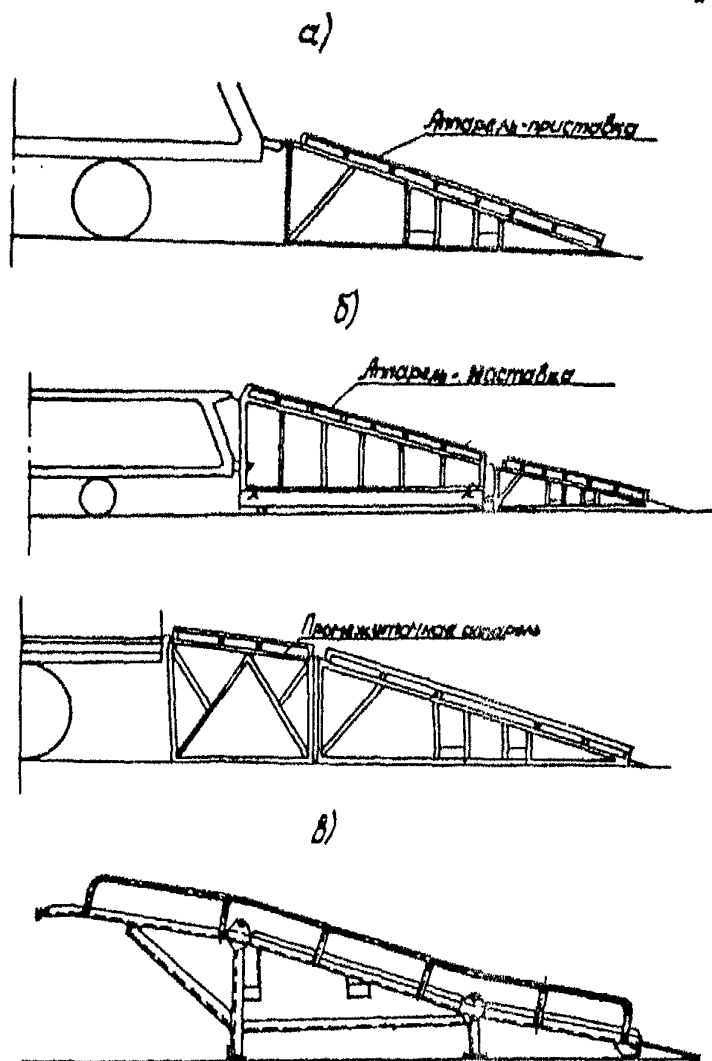


Рис. П2.1. Передвижные аппараты для выгрузки (погрузки) колесной техники с железнодорожных платформ: а — аппарат-приставка; б — составная аппарат; в — несоставная аппарат облегченного типа

ПРИЛОЖЕНИЕ 2  
(продолжение)

а)



б)



в)



Рис. П2.2. Стационарные гусиковые аппарели для выгрузки (погрузки) колесной техники с железнодорожных платформ: а — однокрусовая аппарель; б — двухъярусная аппарель; в — универсальная аппарель



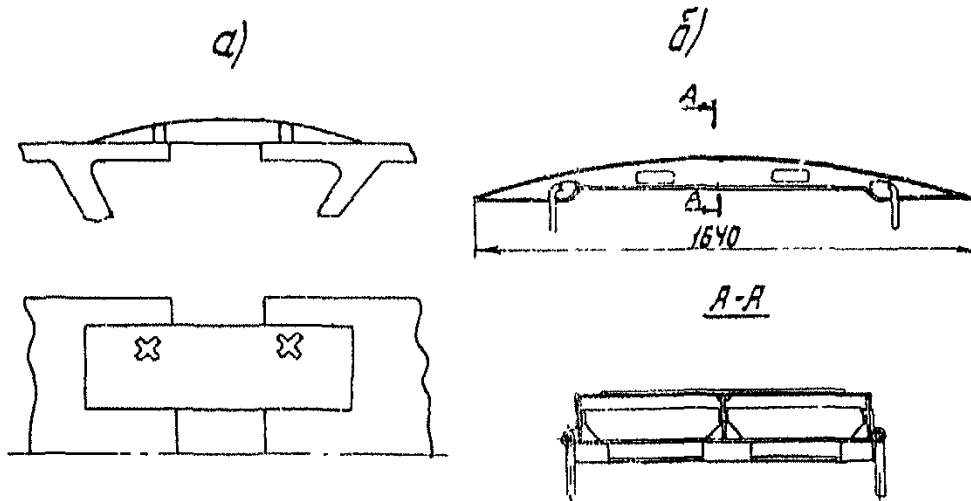


Рис. П3.1. Вагонные мостики: а – мостик для двухъярусных платформ; б – мостик для универсальных платформ

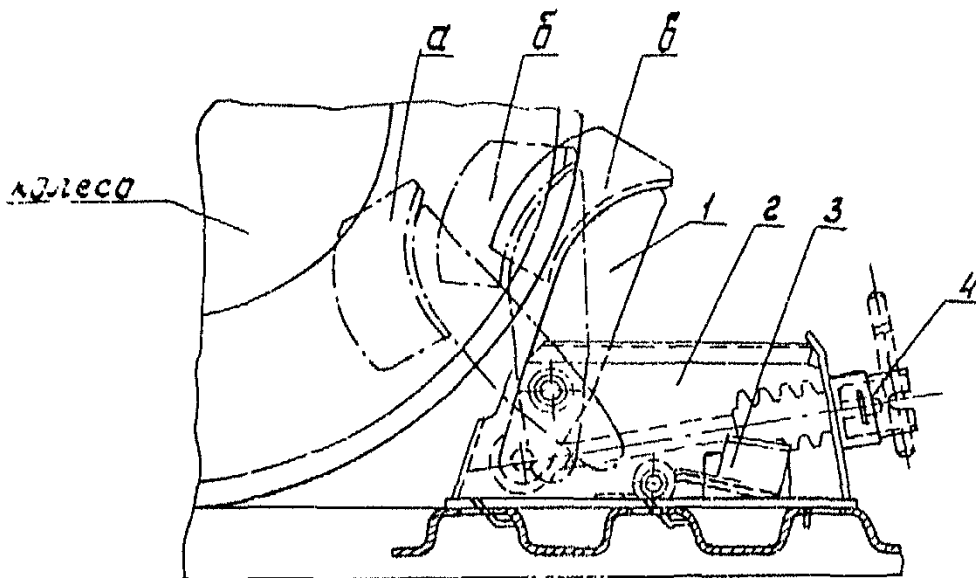


Рис. П3.2. Колесный упор для легковых автомобилей: а – рабочее положение упора крайнее левое; б – среднее; в – крайнее правое; 1 – поворотный прижим; 2 – корпус упора; 3 – подпружиненная закладка для фиксации упора от перемещения; 4 – гайка с кольцевыми проточками

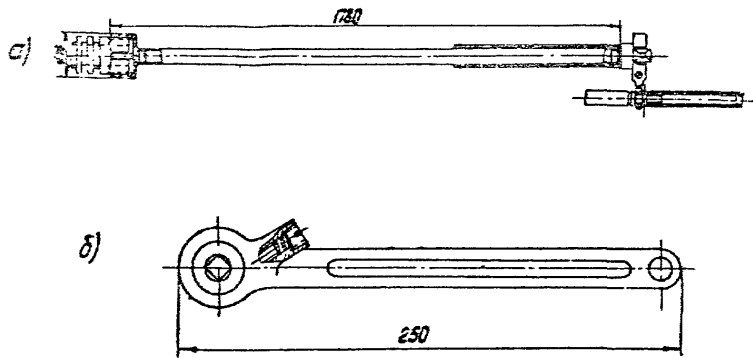


Рис. П3.3. Торцевой ключ для колесных узлов: а – торцевой ключ с удлинителем; б – торцевой ключ без удлинителя

ПРИЛОЖЕНИЕ 3  
(продолжение)

## Снятие колесных упоров

Для снятия колесного упора (рис. П.3.2) необходимо с помощью специального торцевого ключа (рис. П.3.3) отвернуть гайку упора (п. 4) на 4-5 оборотов, поднять ее до выхода из прорези и сдвинуть по направлению к колесу автомобиля, чтобы рычажный поворотный прижим (п. 1) вышел из зацепления с колесом автомобиля. После поднятия подпружиненной закладки (п. 3) колесный упор подается вперед, и его крючья выводятся из щелевых прорезей в полу платформы. При разгрузке последующих автомобилей колесные упоры снимаются аналогичным способом.

Для закрепления снятого колесного упора необходимо опустить гайку (п. 4) в прорезь корпуса и завернуть ее до отказа. Поднять подпружиненную закладку (п. 3), установить крючья в прорези пола вагона, подвинуть колесный упор на себя, опустить подпружиненную закладку, чтобы она зафиксировалась в прорези пола.

ПРИЛОЖЕНИЕ 4  
(справочное)

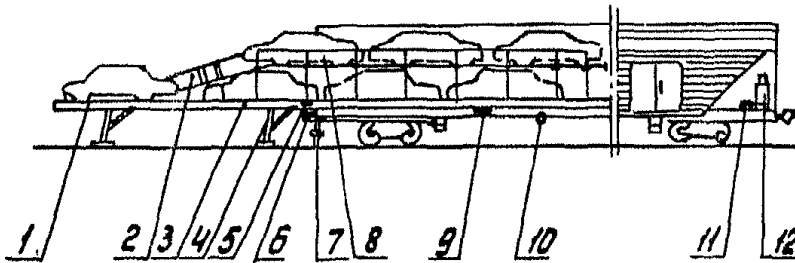


Рис. П4.1. Разгрузка крытого цельнометаллического грузового вагона: 1 – поворотная площадка с откидным трапом; 2, 8 – откидные штыги; 3 – передвижная рама; 4 – откидные опоры; 5 – фиксатор; 6 – пульт управления; 7 – домкрат; 9 – опорный каток; 10 – ручной тормоз; 11 – сцепка-упор; 12 – электрическая лебедка

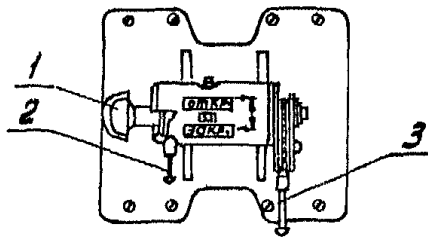


Рис. П4.2. Сцепка-упор: 1 – скалка; 2 – рукоятка скалки; 3 – рукоятка храпового механизма

ПРИЛОЖЕНИЕ 4  
(продолжение)

1. Выкатка передвижной рамы

Для выкатки передвижной рамы необходимо:

скалку сцепки-упора (рис. П.4.2) вывести из зацепления с передвижной рамой (рис. П.4.1), для чего вращением рукоятки храпового механизма вывести рукоятку из паза корпуса, перевести в положение "Открыто" и вращением рукоятки храпового механизма в обратную сторону завести рукоятку скалки в паз корпуса;

перевести рукоятку электротормоза в положение "Отключено";

снять со скобы и надеть на ручной привод рукоятку лебедки;

включить редуктор и вращением рукоятки лебедки выдвинуть передвижную раму на 0,5-1 м до выхода скалки упора из зацепления, а при отсутствии электропитания - до выхода рамы на необходимую длину;

подключить кабель к электрошлиту вагона и после выхода рабочего из вагона подключить второй конец кабеля к внешнему источнику трехфазного тока напряжением 380 В и частотой 50 Гц, перевести автоматический выключатель двигателя в положение "Включено", при этом загорится контрольная лампочка;

снять рукоятку лебедки и вставить ее в окобу, включить электротормоз;

включением кнопки "Вперед" на пульте управления выдвинуть передвижную раму.

В процессе выдвижения рамы необходимо контролировать обрабатывание фиксатора откидных опор. Фиксатор и гребенка запорного механизма должны быть сцеплены между собой не менее чем на четыре зуба. Для этого после опускания каждой пары откидных опор и появления на раме таблички "Стоп" рама будет автоматически останавливаться. Дальнейшее выдвижение рамы на необходимую длину осуществляется нажатием кнопки "Вперед". После выкатки рамы на необходимую длину остановить ее нажатием кнопки "Стоп".

2. Установка передвижной рамы в ЦМГЧ после окончания выгрузки автомобилей

После окончания выгрузки необходимо:

закатить раму в вагон, для чего на пульте управления нажать кнопку "Назад". Если при этом двигатель не включается (сработал

ПРИЛОЖЕНИЕ 4  
(продолжение)

конечный выключатель), предварительно закатить раму ручным способом на 200–300 мм;

ручным приводом лебедки подтянуть раму до сцепления со сцепкой-упором. Передвижение рамы ручным приводом осуществляется порядком, указанным ранее;

закрепить раму сцепкой-упором, перевести рукоятку скалки в положение "Закрыто", отключить редуктор и электропитание;

закрыть все двери вагона, причем, боковые и двустворчатую торцевую дверь запереть изнутри;

опустить ручной тормоз и поднять домкраты.

ПРИЛОЖЕНИЕ 5  
(обязательное)

Система сигнализации  
при погрузке самоходной колесной  
автотехники на судно

"Движение вправо"



"Движение влево"



Рука левая и правая в горизонтальном положении, полусогнута в локте, ладонью наружу. Рукой до локтя производить движения в сторону перемещения автомобиля.

"Движение вперед"



"Движение назад"



Рука правая полусогнута в локте перед собой, ладонью в сторону движения. Рукой до локтя производить движения в сторону необходимого перемещения.

Рука правая полусогнута в локте перед собой, ладонью в сторону движения. Рукой до локтя производить движения в сторону необходимого перемещения.

**"Остановить движение"**

Руку быстро поднять вверх с наклоном вперед ладонью в сторону докера-водителя.

**"Осторожно"**

Кисти рук обращены ладонями одна к другой на небольшом расстоянии, руки при этом подняты вверх.

**"Прекращаю команду"**

Обе руки подняты вверх. Ладонями рук произвести движение в сторону наибольшего перемещения автомобиля и резко опустить руки вниз.



## СО Д Е Р Ж А Н И Е

I. Типовые способы и приемы при разгрузке платформ и крытых вагонов .....	Стр. 5
I.1. Легковые автомобили .....	5
I.2. Грузовые автомобили и колесные тракторы .....	10
2. Типовые способы и приемы при загрузке судов	14
3. Требования безопасности .....	19
Приложения:	
Приложение 1. Перечень самоходной техники на колесном ходу, перевозимой в незаконсервированном виде .....	21
Приложение 2. Стационарные и передвижные аппарели .....	23
Приложение 3. Вагонные мостики и колесный упор для легковых автомобилей .....	25
Приложение 4. Разгрузка крытого цельнометаллического грузового вагона .....	28
Приложение 5. Система сигнализации при погрузке самоходной колесной техники на судно .....	31

---

Подписано в печать 06.05.86.

Формат 60x84/16.

Печать офсетная.

Усл.печл. 1,86. Усл.кр.—отт. 2,09. Уч.—издл. 1,42. Тираж 250. Заказ 1277. Изд. № 590/6—я. Цена 28 коп.

---

Типография В/О "Мортехинформреклама" 113114, Москва, Кожевническая улица, дом 19