

МИНИСТЕРСТВО МОРСКОГО ФЛОТА СССР

И Н С Т Р У К Ц И Я
ПО ИНЖЕНЕРНЫМ ОБСЛЕДОВАНИЯМ
МОРСКИХ ПОРТОВЫХ
ГИДРОТЕХНИЧЕСКИХ СООРУЖЕНИЙ

РД 31.35.11-89

Москва 1989



**МИНИСТЕРСТВО
МОРСКОГО ФЛОТА
(МИНМОРФЛОТ)**

05 июня 1989г. № КС-7/II72

МОСКВА

Руководителям предприятий
и организаций Минморфлота
СССР

(по списку)

О введении в действие
РД ЗГ.35.И-89 "Инструкция
по инженерным обследованиям
морских портовых гидротехни-
ческих сооружений"

Министерством морского флота СССР утвержден руководящий документ РД ЗГ.35.И-89 "Инструкция по инженерным обследованиям портовых гидротехнических сооружений".

ПРЕДЛАГАЮ:

1. Ввести в действие с 1 июля 1989 г. утвержденный руководящий документ РД ЗГ.35.И-89 "Инструкция по инженерным обследованиям портовых гидротехнических сооружений".

2. Пароходствам, портам, СРЗ, проектным институтам и другим организациям Минморфлота СССР при эксплуатации и проектировании гидротехнических сооружений руководствоваться основными положениями указанной Инструкции.

Начальник Главного управления
проектирования и капитального
строительства

В.В.Аристархов

МИНИСТЕРСТВО МОРСКОГО ФЛОТА СССР.

И Н С Т Р У К Ц И Я
ПО ИНЖЕНЕРНЫМ ОБСЛЕДОВАНИЯМ МОРСКИХ ПОРТОВЫХ
ГИДРОТЕХНИЧЕСКИХ СООРУЖЕНИЙ
РД 31.35.11-89

Москва 1989

РАЗРАБОТАН Государственным проектно-исследовательским и научно-исследовательским институтом морского транспорта "Союзморниипроект" Ленинградским ордена Трудового красного знамени филиалом "Ленморниипроект" Одесским филиалом "Черноморниипроект"

Разработчики: к. т. н. Златоверховников Л. Ф., к. т. н. Меншиков В. Л., к. т. н. Долинский А. А., к. т. н. Ефимов В. Е., к. т. н. Поизнер М. Б., к. т. н. Шильников В. В., к. т. н. Яковенко В. Г. Балобанова Н. В., Клубков В. М.

Нормоконтроль: Ярошенко В. И.

УТВЕРЖДЕН Начальником Главного управления по проектированию и капитальному строительству ММФ СССР Аристарховым В. В.

ИНСТРУКЦИЯ ПО ИНЖЕНЕРНЫМ
ОБСЛЕДОВАНИЯМ МОРСКИХ ПОРТОВЫХ
ГИДРОТЕХНИЧЕСКИХ СООРУЖЕНИЙ
(2-я редакция)

РД 31.35.П-89
Вводится впервые

Срок введения в действие
установлен с 01.07.89

Настоящая Инструкция распространяется на проведение инженерных обследований морских гидротехнических сооружений портов и судоремонтных заводов. Инструкция является обязательной для инженерно-технического персонала служб парокондуктов, портов, судоремонтных заводов, а также специалистов организаций, занимающихся вопросами проектирования и эксплуатации морских портовых гидротехнических сооружений.

1. ОБЩИЕ ПОЛОЖЕНИЯ

1.1. Инженерные обследования морских гидротехнических сооружений портов и судоремонтных заводов (далее по тексту - сооружений) проводятся с целью проверки соответствия их технического состояния требованиям проекта, а также для определения объемов, сроков и способов выполнения необходимых ремонтных работ, выяснения возможности проведения технического перевооружения или реконструкции и прогнозирования сроков дальнейшей службы сооружений.

1.2. Инженерные обследования сооружений должны выполняться специалистами проектных организаций или специализированных подразделений технического контроля. Необходимость выполнения инженерных обследований в процессе авторского и технического надзора за строительством, эксплуатацией, ремонтом и реконструкцией сооружений

определяется в соответствии с требованиями СНиП I.06.05-85, РД 3I.35.10-86, РД 3I.3I.I4-68, ВСН 34-86/Минтрансстрой.

Основные термины и определения, используемые при производстве обследований, приведены в приложении I.

I.3. При инженерных обследованиях сооружений должны выявляться дефекты, возникающие в результате отклонений значений их геометрических и прочностных параметров от проектных в конкретных условиях строительства или эксплуатации.

Инженерные обследования сооружений должны выполняться в надводной и подводной зонах и включать также исследования материалов их конструкций. Рекомендуется, по возможности, все виды работ по инженерным обследованиям сооружений выполнять одновременно.

I.4. Инженерные обследования сооружений следует проводить в соответствии с требованиями технического задания, разрабатываемого Заказчиком. В общем случае при инженерных обследованиях сооружений необходимо предусматривать выполнение следующих основных видов работ:

- подбор технической документации по обследуемым сооружениям;
- уточнение инженерно-геологических, в том числе гидрогеологических условий;
- уточнение гидрологических условий;
- наблюдения за перемещениями и кренами сооружений с использованием средств измерений;
- наблюдения за местными деформациями сооружений;
- водолазные обследования подводной зоны сооружений;
- изучение состояния дна перед сооружениями;
- исследования материалов сооружений;
- определение нагрузок, действующих на сооружения;

испытания сооружений, связанные с определением усилий деформаций и напряжений в их элементах;

составление отчетов по результатам обследований.

В настоящей Инструкции не рассматриваются вопросы уточнения инженерно-геологических и гидрологических условий, определения нагрузок, действующих на сооружения и испытаний сооружений.

1.5. В техническом задании на выполнение инженерных обследований должны содержаться следующие сведения;

- наименование и местонахождение сооружения;
- цель и причины обследования;
- основные технические данные сооружения;
- перечень элементов и конструкций, подлежащих обследованию;
- время и сроки выполнения работ;
- возможность вывода сооружения или отдельных его участков из эксплуатации на период обследования;
- перечень имеющейся технической документации сооружения, которая может быть использована при разработке программы обследования;
- требования к составу работ и точности измерений;
- форма и содержание отчетных материалов, сроки их представления.

К техническому заданию необходимо прилагать графическую документацию (план и разрезы сооружений) и календарный план выполнения работ.

1.6. До начала работ по обследованию необходимо ознакомиться с имеющейся технической документацией по сооружению, в том числе со следующими материалами:

проектной документацией по сооружению;

исполнительной рабочей технической документацией по сооружению, включая акты на скрытые работы;

журналом технического надзора за состоянием и режимом эксплуатации портовых сооружений, относящимся к данному сооружению;

отчетами по периодическим техническим осмотрам, контрольно-инспекторским и внеочередным обследованиям сооружения;

документацией по ремонтам или реконструкциям сооружения;

паспортом сооружения.

1.7. Инженерные обследования сооружений должны выполняться по программе, составляемой исполнителем — проектной организацией в соответствии с техническим заданием Заказчика. В программе приводится перечень конструкций и элементов, подлежащих обследованию, задачи обследования; состав и объем работ; используемые средства и методы; порядок выполнения работ, их календарный план, а также перечень материалов и документов, подлежащих сдаче по окончании работ.

Программа обследований подлежит согласованию Заказчиком.

Программа инженерных обследований сооружений должна составляться с максимальным использованием материалов ранее выполненных обследований и другой технической документации, а также с учетом факторов, определяющих изменение основных параметров, характеризующих техническое состояние сооружения в конкретных условиях его эксплуатации (приложение 2).

1.8. Средства измерений и методики выполнения измерений, применяемые при инженерных обследованиях должны быть проверены и аттестованы в соответствии с требованиями государственной системы обеспечения единства измерений (ГОСТ 8.513-84, ГОСТ 8.010-72).

1.9. При выполнении инженерных обследований следует руководствоваться нормативно-техническими документами, перечисленными в приложении 3.

2. ОБСЛЕДОВАНИЕ СООРУЖЕНИЙ В НАДВОДНОЙ ЗОНЕ.

2.1. Инженерные обследования сооружений в надводной зоне должны состоять из следующего комплекса работ:

рекогносцировка района работ;

разработка программы работ;

изготовление геодезических знаков и их закладка;

производство инструментальных наблюдений;

камеральная обработка результатов инструментальных наблюдений и составление отчета.

2.2. Реконсцировка района работ производится с целью уточнения:

участков территории и отдельных сооружений или их элементов, требующих инструментальных геодезических наблюдений;

объемов, состава и методов наблюдений;

наличия и состояния исходных геодезических пунктов;

наличия и состояния наблюдательных марок и маяков;

мест установки новых геодезических пунктов, наблюдательных марок и маяков.

Разработка программы работ.

2.3. Геодезические наблюдения за перемещениями и кренами сооружений должны проводиться по программе, разрабатываемой в соответствии с ГОСТ 24846-81, СНиП I.02.07-87 и Руководством по наблюдениям за деформациями оснований и фундаментов зданий и сооружений.

2.4. В программе геодезических наблюдений должны быть указаны допускаемые погрешности измерения перемещений и кренов сооружений.

Для сооружений, находящихся в эксплуатации, допускаемые погрешности измерения перемещений, зависящие от их ожидаемых значений, предусмотренных проектом и устанавливаемых расчетным путем, а также от вида грунтов, залегающих в основании сооружений, должны определяться в соответствии с ГОСТ 24846-81.

При отсутствии сведений об ожидаемых значениях перемещений разрешается принимать следующие классы точности измерений для сооружений, возводимых на песчаных, глинистых и других сжимаемых грунтах, - II класс, при котором допускаемая погрешность измерения вертикальных перемещений составляет 2 мм и горизонтальных перемещений - 5 мм, а для сооружений, возводимых на насыпных и других сильно сжимаемых грунтах, - III класс, при котором допускаемая погрешность измерения вертикальных перемещений составляет 5 мм и горизонтальных перемещений - 10 мм.

Допускаемая погрешность измерения крена (в линейном измерении) сооружений не должна превышать величины $0,0005H$, где H - высота сооружения.

2.5. В тех случаях, когда сооружения, намеченные для проведения инженерных обследований, не оборудованы геодезической сетью, в составе Программы должен разрабатываться проект геодезической сети.

2.6. При разработке проекта геодезической сети необходимо учитывать следующие общие требования:

места установки грунтовых реперов, ственных знаков и деформационных марок должны быть доступны в течение всего периода наблюдений;

грунтовые реперы следует располагать в стороне от путей движения транспорта и мест, где перерабатываются и складываются грузы, а также вне пределов призмы обрушения грунта, образующейся за сооружением;

расстояния от грунтовых реперов до ближайших деформационных марок, расположенных вдоль линии кордона сооружения, не должны превышать 50 м;

грунтовые реперы следует устанавливать на перпендикулярах к концам линии, по которой расположены деформационные марки, причем длина этой линии для обеспечения надлежащей точности геодезических наблюдений не должна превышать 150 м;

деформационные марки должны быть прочно заделаны в тело сооружения и при этом расположены, в зависимости от жесткости сооружения, на расстоянии 5–20 м друг от друга с тем, чтобы возможно более полно отражать характер и величину его перемещений;

для того, чтобы можно было установить геодезические приборы на штативах над центрами деформационных марок, указанные марки рекомендуется заделывать по прямой линии на расстоянии не менее 50–60 см от линии кордона;

грунтовые реперы, стенные знаки и деформационные марки следует устанавливать с учетом обеспечения их сохранности при возможной будущей застройке территории.

2.7. При разработке проекта геодезической сети для конкретного сооружения должны быть приняты во внимание его очертание и протяженность, а также тип самого сооружения.

Проект геодезической сети следует разрабатывать с учетом приложений 4 и 5.

В состав геодезической сети необходимо включать сохранившиеся пункты государственной геодезической сети, пункты геодезической разбивочной основы и пункты ранее выполненных геодезических наблюдений за деформациями сооружения.

При разработке проекта геодезической сети необходимо учитывать следующие нормативно-технические документы: СНиП 3.01.03-84, Инструкцию о построении государственной геодезической сети СССР, Центры и реперы государственной геодезической сети СССР, Центры ге-

дезических пунктов для территорий городов, поселков и промышленных площадок, Руководство по применению ственных знаков в полигонометрических и теодолитных ходах, Практическое пособие - "Постоянное планово-высотное обоснование".

Изготовление геодезических знаков и их закладка.

2.8. При производстве инженерных обследований сооружений в надводной зоне в качестве знаков геодезической сети должны применяться грунтовые репера, деформационные (наблюдательные) марки и маяки.

2.9. Разбивка мест установки грунтовых реперов, ственных знаков и деформационных марок на сооружения и на прилегающей к нему территории должна производиться в полном соответствии с проектом этой сети.

Изготовление и закладка реперов, ственных знаков и деформационных марок должны осуществляться заказчиком в соответствии с Д 31.35.10-86.

2.10. Конструкция реперов и деформационных марок, устанавливаемых на сооружения и на прилегающей к нему территории и предназначенных для наблюдений за перемещениями сооружения в плане и по высоте, должна отвечать следующим общим требованиям:

для обозначения центра реперов и деформационных марок в их головках должны быть просверлены вертикальные отверстия диаметром 2 мм и глубиной 5 мм или же сделаны крестообразные насечки;

реперы и деформационные марки необходимо снабдить предохранительными крышками, не соприкасающимися в закрытом положении с их головками;

реперы и деформационные марки должны иметь конструкцию скрытого типа с тем, чтобы их верхняя часть не возвышалась над окружающей территорией.

Рекомендуемые типы геодезических знаков приведены в приложении 6.

2.11. Все грунтовые реперы, стенные знаки и деформационные марки должны быть пронумерованы.

Номера должны быть указаны на крышках предохранительных люков реперов, на торцах стенных знаков и на крышках предохранительных стаканов деформационных марок.

2.12. В случае нарушения или застройки грунтовых реперов или стенных знаков их следует восстановить в других наиболее удобных местах также с присвоением прежнего номера с литерой Н и выполнением повторного цикла геодезических наблюдений.

2.13. Если в процессе эксплуатации сооружения какая-либо из деформационных марок будет повреждена или уничтожена, вместо нее должна быть установлена новая марка, по возможности на том же месте.

Новой деформационной марке следует присвоить тот же номер с литерой Н, а цикл геодезических наблюдений — повторить. При этом разрыв во времени с момента утраты деформационной марки до ее восстановления и проведения повторного цикла наблюдений за ее положением не должен превышать одного месяца.

Полная величина перемещения восстановленной деформационной марки должна определяться как сумма перемещений до и после ее уничтожения.

2.14. вновь заложенные реперы, стенные знаки и деформационные марки геодезической сети разрешается использовать для геодезических наблюдений в следующие сроки:

реперы — не ранее, чем через 10 дней после засыпки котлована;

стенные знаки и деформационные марки — не ранее, чем через 3–6 дней после их закладки.

2.15. Вновь заложённые грунтовые реперы, а также стенные знаки должны быть связаны геодезическими измерениями с пунктами государственной геодезической сети.

2.16. Для облегчения поисков пунктов геодезической сети следует составлять абрисы пунктов.

Абрис геодезического пункта должен содержать схему его расположения с привязкой к местным предметам, описание местоположения пункта, схематическое изображение наружного знака и разрез центра. Примеры оформления абриса приведены в приложении 7.

2.17. После закладки, пункты геодезической сети, в соответствии с Инструкцией по охране геодезических пунктов, должны быть сданы на наблюдение за сохранностью по акту, составленному по форме, которая приведена в приложении 8.

К акту должны быть приложены абрисы всех геодезических пунктов. Производство инструментальных наблюдений.

2.18. Инструментальные наблюдения при производстве инженерных обследований должны производиться с целью определения положения и размеров сооружения, измерения деформаций (вертикальные и горизонтальные перемещения и крены) сооружений и наблюдения за местными деформациями.

2.19. Выбор типов геодезических приборов, которые следует применять при выполнении геодезических наблюдений за перемещениями и кренами сооружений, должен производиться в соответствии с ГОСТ 21830–76, ГОСТ 23543–79, ГОСТ 24846–81 и Руководством по рациональному выбору геодезического оборудования для инженерных изысканий

в строительстве. Перечень приборов и устройств для инженерных обследований приведен в приложении 9.

Определение положения и размеров сооружения.

2.20. В процессе инженерных обследований сооружений в надводной зоне первоначально, путем инструментальных геодезических наблюдений, должно быть определено соответствие планово-высотного положения и основных размеров сооружений и их элементов требованиям проекта.

2.21. Положение сооружений должно определяться:

плановое — способами триангуляции (микротриангуляции), трилатерации и полигонометрии или их комбинированием;

высотное — геометрическим, тригонометрическим или гидростатическим нивелированием.

2.22. Размеры сооружений должны определяться путем непосредственного измерения с помощью светодальномеров или металлических рулеток с сантиметровыми делениями.

2.23. Геодезические наблюдения для определения положения и размеров сооружений должны производиться в соответствии с требованиями СНиП I.02.07-87.

Измерение деформаций сооружений.

2.24. Комплекс работ по определению деформаций сооружений должен включать измерения инструментальными геодезическими методами вертикальных и горизонтальных перемещений и кренов сооружений.

2.25. Геодезические наблюдения за деформациями сооружений должны предусматриваться при проведении инженерных обследований всех сооружений II и III классов.

2.26. При геодезических наблюдениях должны определяться следующие параметры, характеризующие стабильность планового и высотного

положения сооружения:

координаты выбранных на сооружении точек в плане;

отметки указанных точек;

крен сооружения в поперечных сечениях, проходящих через эти точки.

2.27. Объектами геодезических наблюдений за деформациями в первую очередь должны быть следующие сооружения:

получившие заметные перемещения и крены;

материал которых подвергся разрушению;

в процессе эксплуатации которых зарегистрированы случаи превышения допускаемых эксплуатационных нагрузок;

в районе которых производится дополнительное дноуглубление;

построенные на слабых, в том числе не сильно сжимаемых грунтах;

новой конструкции, работа которой нуждается в проверке в условиях эксплуатации.

2.28. При измерениях перемещений и кренов сооружений, в соответствии с ГОСТ 22268-76 и ГОСТ 24846-81, рекомендуется применять в зависимости от требуемого класса точности измерений, следующие методы или их комбинирование:

при измерении горизонтальных перемещений (сдвигов) сооружений - методы отворных наблюдений, отдельных направлений, триангуляции, трилатерации, полигонометрии;

при измерении вертикальных перемещений (осадок, подъемов) сооружений - методы геометрического, тригонометрического и гидростатического нивелирования;

при измерении кренов сооружений - механические способы с применением креномеров и прямых отвесов;

при комплексном измерении перемещений и кренов сооружений - фотограмметрический (стереофотограмметрический) метод.

2.29. Для геодезических наблюдений за перемещениями и кренами сооружения на сооружении и за его пределами должна быть создана и закреплена геодезическая сеть. Геодезическая сеть должна состоять из деформационных марок, которые следует устанавливать на обследуемом сооружении, а также грунтовых реперов и ственных знаков, которые следует размещать вблизи от этого сооружения на устойчивом грунте и на других сооружениях, не подвергающихся перемещениям и кренам, включая капитальные здания, металлические колонны, прожекторные мачты и т.п.

При геодезических наблюдениях должно предусматриваться определение перемещений деформационных марок относительно грунтовых реперов и ственных знаков.

2.30. Теодолиты, светодальномеры, отражатели, подвижные и неподвижные визирные цели и другие геодезические приборы и устройства, которые при геодезических наблюдениях за перемещениями сооружений должны находиться над центрами реперов и деформационных марок, следует устанавливать на штативах, снабженных отделяемыми подставками типа ПО-60, ПО-70 или ПО-80 по ГОСТ 16740-79, и центрировать над указанными центрами с помощью оптических центриров типа ЦО-30 с двумя цилиндрическими уровнями или оптических центриров с компенсаторами типа ЦО-30К по ГОСТ 22550-77.

Для установки перечисленных геодезических приборов и устройств, а также нивелиров, должны использоваться штативы следующих типоразмеров по ГОСТ 11897-78;

нераздвижные штативы ШН-160 и ШН-200;

раздвижные штативы ШР-120 и ШР-160.

2.31. При определении горизонтальных перемещений сооружений методами, указанными в п.2.28., за исключением метода створных

наблюдений, необходимо выполнять измерения горизонтальных углов на геодезических пунктах, а также измерения длин линий между указанными пунктами.

Для измерений должны использоваться следующие приборы:

при измерениях горизонтальных углов — высокоточные теодолиты типа Т1 или Т2 по ГОСТ 10529-86 и две или более неподвижные визирные цели;

при измерениях длины линий — базисные приборы типа БП-1 или БП-2, а также светодальномеры группы П по ГОСТ 19223-82, выполненные в виде автономных приборов или насадок на соответствующие теодолиты и снабженные отражателями.

Горизонтальные углы и расстояния могут измеряться также с помощью электронных тахеометров, при условии обеспечения требуемой точности измерений.

2.32. Для измерений горизонтальных перемещений сооружений методом створных наблюдений, в зависимости от применяемой методики наблюдений, необходимо предусматривать применение следующих комплектов геодезических приборов и устройств:

теодолитов типа Т1 или Т2 по ГОСТ 10529-86, одной неподвижной (концевой) и другой подвижной (промежуточной) визирных целей с отсчетом ординат при помощи подвижной визирной цели;

теодолитов типа Т1 или Т2 и двух неподвижных визирных целей (концевой и промежуточной) с измерением малых (параллактических) углов оптическим или окулярным микрометрами теодолита и расстояний между деформационными марками—металлическими измерительными рулетками типа РВ-30, РК-50 и др., изготавливаемыми в соответствии с ГОСТ 7502-80;

лазерного визира типа ЛВ-5М и двух неподвижных визирных целей (концевой и промежуточной), которые снабжены экранами, имеющими координатную сетку, с отсчетом координат по экрану промежуточной неподвижной визирной цели.

2.33. Работы по определению планового положения пунктов геодезической сети на сооружении и за его пределами необходимо выполнять в соответствии с указаниями следующих документов:

СНИП 3.01.03-84, СНИП 1.02.07-87, ГКИНП-02-033-82, Инструкции о построении государственной геодезической сети СССР, Инструкции по полигонометрии и трилатерации, Руководства по топографическим съемкам в масштабах 1:5000, 1:2000, 1:1000 и 1:500. Наземные съемки, Руководства по наблюдениям за деформациями оснований и фундаментов зданий и сооружений.

2.34. При измерении методом геометрического нивелирования вертикальных перемещений гидротехнических сооружений, возведенных на песчаных, глинистых и других сжимаемых грунтах, следует использовать нивелиры с уровнем при зрительной трубе типа Н-05 и нивелиры с компенсатором углов наклона типа Н-05К по ГОСТ 10528-76 и нивелирные рейки типа РН-05 по ГОСТ 11158-83.

При измерении вертикальных перемещений сооружений, возведенных на насыпных и других сильно сжимаемых грунтах, методом геометрического нивелирования, а также при измерении осадок территории за сооружениями указанным методом допускается использовать нивелиры типа Н-3 по ГОСТ 10528-76 и нивелирные рейки типа РН-3 по ГОСТ 11158-83.

2.35. При измерении вертикальных перемещений сооружений методом тригонометрического нивелирования следует использовать теодолиты типа Т1 и Т2, электронные тахеометры и нивелирные рейки типа

РН-05 по ГОСТ III58-83.

2.36. При измерении вертикальных перемещений сооружений методом гидростатического нивелирования следует использовать переносные гидростатические высотомеры Мейссера, НШТ-1 и др.

2.37. Нивелирование поверхности территории за сооружениями производят нивелирами типа НЗ или лазерными приборами со сканирующими излучателями, снабженные рейками, оборудованными фотодетекторами.

2.38. Работы по определению высотного положения пунктов геодезической сети на сооружении и за его пределами необходимо выполнять в соответствии с указаниями документов, перечисленных в п.2.33,

а также ГОСТ 24846-81, Инструкции по нивелированию I, II, III, IV классов, Руководства по топографическим съемкам в масштабах 1:5000, 1:2000, 1:1000, 1:500. Высотные сети, Инструкции по составлению каталогов высот пунктов нивелирования;

При проведении работ по нивелированию II класса следует также использовать Практическое руководство „Нивелирование I и II классов”.

2.39. Крены сооружений должны определяться механическим способом, путем измерения наклона верхней грани оголовка сооружения с помощью кренометров различного типа или углов наклона его лицевой стенки с помощью прямых отвесов.

Измерение наклона верхней грани оголовка сооружения в относительной мере следует производить штангенцелмером В.П.Бомчинского, который в этом случае используется в качестве кренометра.

При использовании прямого отвеса крен лицевой стенки сооружения должен определяться в относительной мере путем измерения в определенных точках по высоте лицевой стенки с помощью горизон-

тельно расположенной линейки расстояний от лицевой стенки до троса, снабженного грузом на его конце и спущенного с верхней части стенки.

2.40. Работы по определению кренов сооружений следует выполнять в соответствии с указаниями ГОСТ 24846-81 и Руководства по наблюдениям за деформациями оснований и фундаментов зданий и сооружений.

2.41. Для комплексного измерения горизонтальных и вертикальных перемещений обследуемого сооружения, а также их кренов с помощью фотограмметрического (стереофотограмметрического) метода, предусматривающего определение перемещений точек сооружения по трем координатным осям одновременно, следует применять фототеодолитный комплект Photo 19/1318, технические характеристики которого приведены в Руководстве по рациональному выбору геодезического оборудования для инженерных изысканий в строительстве.

2.42. Работы по комплексному измерению перемещений точек исследуемых сооружений по трем координатным осям с использованием фотограмметрического (стереофотограмметрического) метода необходимо производить в соответствии со следующими нормативно-техническими документами: ГОСТ 24846-81, СНиП I.02.07-87, Инструкцией по топографической съемке в масштабах 1:5000, 1:2000, 1:1000 и 1:500, Инструкцией по фотограмметрическим работам при создании топографических карт и планов. Руководством по топографическим съемкам в масштабах 1:5000; 1:2000; 1:1000 и 1:500. Фототеодолитная съемка. Руководством по наблюдениям за осадками и смещениями инженерных сооружений фотограмметрическими методами. Руководством по наблюдениям за деформациями оснований и фундаментов зданий и сооружений.

2.43. Техническая документация при проведении работ, связанных с измерениями перемещений и кренов сооружений, должна вестись в соответствии с указаниями Пособия по составлению и оформлению документации инженерных изысканий для строительства. Часть I. Инженерно-геодезические изыскания.

2.44. Геодезические наблюдения за перемещениями и кренами сооружений должны производиться отдельными циклами.

В составе повторных циклов геодезических работ должны предусматриваться следующие этапы:

рекогноспировка существующей геодезической сети;

изготовление новых геодезических знаков взамен утраченных, их закладка, составление описаний и схем привязок знаков;

производство цикла геодезических наблюдений;

камеральная обработка результатов полевых наблюдений и составление отчета.

2.45. В результате проведения двух (или более) циклов геодезических наблюдений должны быть определены приращения их перемещений и кренов, которые следует сопоставить с предельно допустимыми величинами, приведенными в РД.31.35.10-86.

Для установления приращения перемещений какой-либо точки на сооружении за период между двумя циклами геодезических наблюдений должны быть вычислены разности соответствующих координат и отметок данной точки, установленных в каждом из циклов наблюдений.

Для установления изменения положения всего сооружения в плоскости его поперечного сечения, проходящей через выбранную точку, за период между двумя циклами наблюдений, следует дополнительно учитывать приращение крена сооружения в той же плоскости за указанный период времени.

При сопоставлении приращений перемещений и кренов сооружений во времени следует учитывать срок их службы, а также продолжительность периодов времени от момента окончания строительства сооружения до момента проведения первоначального цикла наблюдений и между последующими циклами.

2.46. Геодезические наблюдения за перемещениями и кренами причальных сооружений рекомендуется проводить перед началом навигации или после ее окончания, а для портов, работающих круглогодично, — после завершения периода наиболее интенсивной эксплуатации.

Геодезические наблюдения за перемещениями и кренами ограждающих и берегоукрепительных сооружений рекомендуется проводить после сильных штормов с волнением более 5 баллов.

Геодезические наблюдения в зимний период времени при отрицательных температурах воздуха проводить не рекомендуется.

Конкретные сроки проведения геодезических наблюдений должны устанавливаться в зависимости от условий эксплуатации обследуемых сооружений.

Наблюдения за местными деформациями.

2.47. В составе инженерных обследований сооружений должны предусматриваться наблюдения за местными деформациями сооружений, к которым относятся:

изменение размеров температурно-осадочных швов;

образование и развитие трещин на сооружении и на территории за его пределами;

деформации поперечного профиля сооружения и каменной постели;

изменение профиля подпричального откоса;

деформации ростверков;

наклон, изгиб и излом свай, свай-оболочек, оболочек и шпунта, а также нарушение их соединений с ростверком;

изгиб, излом и разрыв анкерных тяг и нарушение их связи с сооружением и анкерными устройствами;

просадки территорий,

выпучивание, заиливание или размыв дна у сооружения;

просадка и вымывание засыпки.

2.48. В случае, когда требуется установить характер местных деформаций и дефектов тех частей сооружений, которые недоступны наружному осмотру или водолазным обследованиям, а также измерить величины этих деформаций, должно быть произведено вскрытие верхнего строения сооружения с удалением верхней части грунта засыпки на всем протяжении сооружений или на отдельных его участках.

2.49. После завершения работ по вскрытию верхнего строения сооружений и по удалению верхней части засыпки должно быть произведено обследование ранее недоступных осмотру элементов сооружений, включая верхние курсы массивов, верхние венцы ряжей и засыпку — при обследовании гравитационных сооружений; сваи и их сопряжения с ростверком, шпунтовые стенки со стороны засыпки, анкерные устройства и т.п. — при обследовании свайных сооружений.

Обследование должно производиться в соответствии с указаниями, приведенными в приложении 2. При проведении обследования, в случае необходимости, должно производиться также взятие образцов материалов для последующего химического анализа и определения их физико-механических характеристик.

2.50. Наблюдения за температурно-осадочными швами и трещинами на сооружении следует проводить в соответствии с программой и графиком наблюдений, которые должны быть предварительно разработаны исполнителем и согласованы с заказчиком.

2.51. Ширину раскрытия температурно-осадочных швов и трещин шириной более 1 мм следует измерять металлической линейкой с миллиметровыми делениями.

Измерение глубины и ширины трещин на всей их длине, при ширине трещин от 0,1 мм до 1,0 мм, должны выполняться с помощью наборов щупов из тонкой стальной проволоки разного диаметра или пластинок разной толщины. Измерения следует производить в определенных, отмеченных краской местах.

Границы выявленных трещин необходимо обвести краской, все трещины следует зарисовать или сфотографировать и каждой из них присвоить определенный номер.

На изображении каждой трещины должны быть показаны: направление трещины, ее глубина, ширина и длина, а также отмечена дата наблюдений.

Для измерения ширины раскрытия трещин на поверхностях бетонных и стальных конструкций рекомендуется использовать накладной микроскоп МПБ-2, точность измерения которым составляет 0,05 мм.

2.52. Для наблюдения за процессом развития трещин на всех трещинах, в местах их наибольшего расширения, следует установить маяки, различные типы которых показаны в Руководстве по наблюдениям за деформациями оснований и фундаментов зданий и сооружений.

Рядом с каждым установленным маяком должен быть нанесен номер и дата его установки, а при разрыве маяка — и дата его разрушения.

2.53. В случае разрыва маяков для дальнейших наблюдений за состоянием трещин на них следует установить щелемеры, рекомендуемые конструкции которых приведены в Руководстве по наблюдениям за деформациями оснований и фундаментов зданий и сооружений.

2.54. В соответствии с графиком наблюдений температурно-осадочные швы и трещины вместе с наложенными на них маяками следует периодически осматривать, производить необходимые измерения, а по установленным щелемерам делать отсчеты.

2.55. Для каждого щелемера должен быть заведен журнал наблюдений за его показаниями, в котором следует отмечать:

наименование сооружения и элементов конструкции, а также номер шва или трещины, где установлен щелемер;

конструкцию щелемера;

даты наблюдений;

первоначальный и последующий отсчеты (мм);

разности между каждым из двух последующих отсчетов (мм);

разности между первоначальным и каждым из последующих отсчетов (мм).

2.56. На основании данных проводимых наблюдений составляются графики развития трещин, как это показано на рис. 2.1.

2.57. Данные, полученные путем наблюдений за раскрытием температурно-осадочных швов, а также за развитием трещин, должны быть обобщены в сводном журнале, в котором на основе анализа полученных данных должна быть указана предполагаемая причина раскрытия швов и развития трещин.

2.58. Камеральную обработку результатов работ по инженерным обследованиям в надводной зоне следует производить в соответствии с ГОСТ 24846-81.

Результаты геодезических измерений обрабатываются в соответствии с указаниями СНиП I.02.07-87.

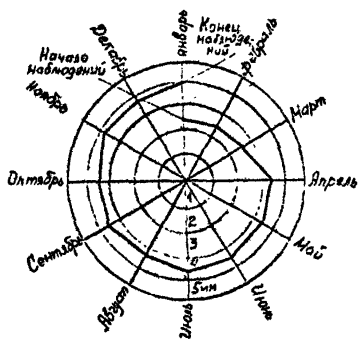


Рис. 2.1. График изменения ширины трещины во времени

3. ОБСЛЕДОВАНИЕ ПОДВОДНОЙ ЧАСТИ СООРУЖЕНИЙ

Организация работ и выполнение обследований.

3.1. Обследование подводной части сооружений должно проводиться специалистами проектных организаций, допущенными к выполнению водолазных работ, а также водолазами отрядов аварийно-спасательных и подводно-технических работ (АСПТР). Организация и выполнение этих работ должны осуществляться в соответствии с "Едиными правилами безопасности труда на водолазных работах" (РД ЗИ.84.01-79), а также другими нормативными документами, разрабатываемыми исполнителями в развитие указанных Правил с учетом специфики обследований.

3.2. Обследования должны проводиться под руководством инженеров-гидротехников, допущенных к руководству водолажными работами. В случаях, когда обследование выполняется водолазами отрядов АСПТР, рекомендуется проводить эти работы под руководством инженерно-технического персонала заказчика.

3.3. Руководитель работ должен обеспечить качественное выполнение обследования в намеченные сроки. Для этого составляется и обсуждается с исполнителями план а ежедневных работ. Руководитель работ контролирует готовность технических средств, исправность инструментов и средств обеспечения безопасности труда, осуществляет систематический контроль и проверку результатов обследования.

3.4. До начала работ руководитель работ должен ознакомить исполнителей с технической документацией по обследуемому сооружению; непосредственно на объекте обсудить и откорректировать программу выполнения работ, составить календарный график; наметить исполнителей по видам работ, конкретизировать средства и методы работ и меры по обеспечению безопасности их выполнения.

3.5. Руководитель работ перед их началом должен лично провести рекогносцировочное обследование контролируемых объектов для выявления дополнительной информации об их состоянии, при котором устанавливается степень обрастания элементов, захламленность дна, гидрологические условия (прозрачность воды, наличие течения и пр.) и получить другие существенные для выполнения работ сведения. По результатам рекогносцировочного обследования должны быть определены наиболее рациональные схемы и маршруты обследования.

3.6. Руководитель работ должен вести рабочий журнал. Форма журнала и порядок его ведения определяются программой обследования. Ежедневно перед началом работы, руководитель должен выдавать погружающимся водолазам технические задания и регистрировать их в рабочем журнале, а после работы заносить в журнал ее результаты. При этом, руководитель должен осуществлять полевой контроль результатов - проверять материалы по принятым пунктам (достаточность, надежность, полнота, допустимость расхождений, правильность оформления и т.д.).

3.7. Обследование подводной части сооружения должно производиться путем технического осмотра элементов и измерительного их контроля - определения значений установленных геометрических параметров и изучения технического состояния материалов конструкций.

3.8. При выполнении обследований необходимо получать изображения дефектных элементов сооружений или элементов, обладающих внешними признаками, характеризующими техническое состояние объекта.

Технический осмотр

3.9. Перед началом технического осмотра руководитель работ должен наметить маршруты обследования и определить порядок их прохождения. Всем конструктивным элементам, подлежащим контролю, следует присваивать порядковые номера. Исполнителям работ должно быть

выдано задание, содержащее условия выполнения работ, перечень контролируемых элементов, признаки характеризующие их техническое состояние, порядок выполнения осмотра и взаимодействия остальных исполнителей, в том числе меры по обеспечению безопасности работ и другие необходимые сведения.

3.10. Обследование сооружений следует проводить по участкам, границы которых (пикеты) должны быть четко обозначены на поверхности и под водой. Подводными границами могут служить швы между отдельными элементами сооружения или опускаемые с поверхности тросы с грузами. При плохой видимости каждый участок сооружения следует осматривать в несколько приемов. За каждый прием должна осматриваться зона, ограниченная под водой теми же тросами с грузом, которые следует перемещать по мере осмотра вдоль сооружения.

Пространственное положение элементов сооружения необходимо определять относительно вертикальной и горизонтальной осей. Вертикальной осью служит трос, обозначающий границу зоны осмотра, или шов конструкции. За горизонтальную ось обычно принимают кордонную линию сооружения. Переданные на поверхность результаты измерений привязываются к ближайшему пикету.

3.11. Результаты обследования необходимо передавать на поверхность по телефону, и, по-возможности, записывать на диктофон. Рекомендуется осуществлять записи и зарисовки по установленным дефектам элементов сооружений на планшетах непосредственно под водой.

3.12. При подготовительных работах необходимо произвести расчистку контролируемых элементов от обрастаний. Места расчистки и размеры расчищаемых участков должны быть установлены руководителем работ. Расчистку следует проводить скребками, металлическими щетками или специальными средствами - щетками с пневматическим,

гидравлическим или электрическим приводом.

3.13. При техническом осмотре следует выявлять степень соответствия контролируемых элементов и конструкций сооружения своему назначению. При этом определяется наличие элементов, их пространственное положение, контролируются сечения несущих элементов, техническое состояние материалов. Особенно тщательно должны быть осмотрены участки сопряжения элементов и узлы их омоноличивания.

3.14. В случае, если при осмотре обнаружены признаки дефектов, которые нельзя расценить как явные, руководитель работ должен принять дополнительные меры к выявлению указанных дефектов. К их числу относится более тщательный осмотр соответствующих элементов или измерительный контроль. Результаты этих работ следует регистрировать особенно тщательно.

Измерительный контроль

3.15. В программе работ следует оговаривать необходимую с учетом задач обследования точность измерений, геометрических параметров, она должна обеспечивать возможность их определения в пределах допускаемых отклонений от проектных значений. Измерение габаритов элементов бетонных и железобетонных конструкций необходимо производить с точностью до 10 мм. С такой же точностью определяются размеры дефектов этих конструкций, а также измеряются швы между элементами конструкций. В случаях, когда изменение размеров швов может свидетельствовать о деформации сооружения, точность измерений должна быть повышена до 1 мм. Металлические элементы и прокатные профили следует измерять с точностью до 1 мм.

Точность измерения угла наклона для сооружений типа вертикальной стени при высоте их 10-12 м должна составлять 2, однако в некоторых случаях, например при определении положения упругой линии для стени из металлического шпунта, точность измерений угла должна быть повышена до 0,5'.

Замеры глубин у сооружений необходимо производить с точностью до 5 см.

3.16. Для определения значений геометрических характеристик элементов подводной части сооружений следует использовать измерительные инструменты, приборы, их комплексы и вспомогательные приспособления. По назначению и конструктивным особенностям они подразделяются на:

простейшие измерительные средства широкого употребления (линейка, рулетка, шуп, футшток, кренометр-угломер, штангенциркуль, щелемер, ручной лот, прямоугольный клин и др.);

специальные измерительные средства промышленного изготовления (навигационный приборный узел "Дельфин", глубиномер, толщиномер, подводная фотосъемочная и телевизионная аппаратура).

3.17. Допускается применять методики, измерительные комплексы и приспособления контроля, использование которых осуществляется разработчиками и рекомендовано их внедрение (нивелиры, уклономеры, профилемеры и др.). При этом необходимо учитывать требования п.1.8.

3.18. Для определения значений прочностных характеристик материалов в элементах подводной части сооружений рекомендуется отбирать пробы материалов с последующим их анализом в лаборатории.

Получение изображений элементов сооружений

3.19. Отчетные материалы по результатам подводных обследований следует дополнять изображениями элементов сооружений. Их содержание должно наглядно пояснять и количественно характеризовать результаты работ. Для этих целей используется подводная фотосъемка и телевидение.

При обследовании с использованием подводной телевизионной установки изображения объектов могут быть получены с помощью фотосъемки

с экрана видеоконтрольного устройства или путем видеозаписи.

3.20. Технические средства для подводной фотосъемки следует использовать в соответствии с рекомендациями приложения 9.

Методика подводной фотосъемки, светочувствительные материалы и режимы их обработки приведены в приложении 10.

Обследование дна

3.21. Водолазные обследования дна следует осуществлять при необходимости выполнения водолазного промера или уточнения глубин; выявления препятствий; определения состава и физико-механических характеристик донных отложений и наносов; выявления признаков, характеризующих направленность и интенсивность лито- и морфодинамических процессов в районе расположения сооружения и на прилегающих участках.

3.22. В местах выполнения обследований на берегу или на сооружении должны быть закреплены два-три пункта планово-высотного обоснования и осуществлены их привязка к опорной сети. Выбранное расположение указанных пунктов должно обеспечивать беспрепятственный просмотр акватории на всей площади обследуемого района.

3.23. Перед выполнением обследований изготавливают рабочие планшеты, на которые переносят батиметрические планы соответствующих участков и наносят пункты рабочего обоснования. Как правило, эти планы составляют в масштабах 1:2000, 1:1000. При необходимости детализации в процессе работ производят редуцирование планов на вспомогательный планшет, составленный в масштабе 1:500 (1:200, 1:100).

В соответствии с программой работ и техническим заданием, на базе имеющихся материалов определяют и наносят на рабочий планшет

предполагаемые узловые точки, являющиеся началом подводных маршрутов или точками выполнения тех или иных наблюдений, а также сетка изолиний (сетка лучей, координатная сетка или то и другое одновременно).

3.24. Рабочие планшеты необходимо использовать для:
определения координат узловых точек и углов их засечек;
определения направления галсов водолазного промера;
ведения прокладки определений при измерениях;
нанесения и корректировки изобат по результатам водолазного промера на участках, представляющих особый интерес.

При проведении обследований с помощью планшета решают две задачи:

получают данные, необходимые для выведения водолаза в узловую точку;

наносит на план точки определений по измеренным с помощью теодолитов углам засечек.

В первом случае по известным координатам опорных точек вычисляются углы засечек, во втором — решается обратная задача.

Полученные результаты заносят в ведомость координат и углов засечек.

Обе задачи могут решаться как аналитическим путем, так и графическим на планшетах по сеткам лучей и по координатным сеткам (или при помощи координатографа), а также с помощью протрактора.

3.25. Перед началом обследований руководитель водолазных работ должен провести рекогносцировочный осмотр дна или отдельных его участков. Задача такого осмотра получить общее представление о характере дна и гидрологических особенностях района для составления оптимальных схем обследования, определения средств и методов работ.

3.26. В случае, если по результатам ракогноспировочного обследования принимается решение о закреплении некоторых узловых точек на дне, то в таких точках должны быть установлены рабочие репера (РР).

В качестве РР в зависимости от состава наносов и особенностей их перемещений следует использовать винтовые или обычные якоря, металлические штыри, забиваемые в дно, бетонные массивы или другие предметы, способ установки которых обеспечивает их неподвижность. Узловые точки могут закрепляться на хорошо отличимых, неподвижных элементах рельефа, например, на крупных глыбах. После закрепления точки ее координаты уточняются. При необходимости на поверхности воды эти точки обозначаются буйами.

3.27. В качестве основного метода обследования дна следует использовать водолазный промер, во время которого выполняется детальная плано-высотная съемка рельефа дна. При этом должны проводиться необходимые наблюдения: выявляться посторонние предметы, изучаться донные грунты и др.

Водолазный промер должен завершиться построением батиметрического плана и профилей. Сравнение этих материалов, полученных в различное время, должно обосновывать заключение об изменениях рельефа дна, происшедших между промерами.

3.28. Обследование дна должно проводиться по промерным маршрутам. Маршрут привязывают к плану, для чего определяют координаты его крайних точек или координаты одной из крайних точек, его длину и направление. Маршруты прокладывают между узловыми точками и в случае, если узловые точки закреплены, называют закрепленными, в противном случае — свободными.

3.29. В случаях, когда результатом водолазного промера является батиметрический план, расположение промерных маршрутов и расстояния между ними должны обеспечивать необходимую для составления плана подробность промера. Рекомендуется располагать маршруты таким образом, чтобы расстояние между промерными точками не превышало бы на планшете 1-2 см. При необходимости подробность промера может изменяться.

3.30. Выведение водолаза в узловую точку и определение его планового положения должно осуществляться геодезистами. На берегу с помощью теодолитов, ориентированных по углам засечек, необходимо выставить створные знаки. Расстояние между ними должно быть не менее $0,04 D$, где D - расстояние, от створного знака до наиболее удаленной узловой точки. Водолаз в точке пересечения створов сбрасывает якорь с прикрепленным к нему на буйрепе легким буюм яркого цвета.

3.31. При выполнении промера определение места водолаза производят с теодолитных постов в прямыми засечками сигнального бую, буйреп которого выбирается водолазом втугую. В штилевую погоду без течений определение места водолаза может производиться по выходящим на поверхность пузырям воздуха. При этом обеспечивающий на шлопке обозначает место выхода пузыря флажком.

3.32. Все работы, связанные с выведением водолаза в точку работы и определением его места должны проводиться, когда волнение и течение отсутствуют. Для контроля следует производить повторное определение мест нескольких точек (в пределах 5% общего числа узловых точек). Расхождение результатов не должно превышать 2 мм в масштабе планшета. В сомнительных случаях назначают дополнительные измерения.

3.33. Проложение промерных галсов под водой по выбранным маршрутам должно осуществляться по компасу или по ходовому концу (линию).. Как правило, первый способ применяют для получения батиметрических планов в плавании по свободным маршрутам.

Проложение галсов по компасу выполняют по назначенным курсам с использованием приборного узла. Определения мест производят в намеченных точках с интервалом не более одного заданного расстояния между маршрутами. В промежутках между определениями промер выполняют через установленные расстояния либо в представляющих интерес точках. При этом точки остановок определяют по лагу. При таком способе промера данные, полученные в точках определений, считаются привязанными. Плановое положение промежуточных точек определяют путем интерполирования, предполагая, что водолаз между точками определения в плане плывет по прямой. Невязка показаний лага и фактического, определенного по плану, расстояния равномерно распределяется по промежуточным точкам с учетом наклона линии движения водолаза.

3.34. При промере по закрепленным маршрутам положение маршрута на дне необходимо фиксировать проволочным линем, размеченным марками через необходимые интервалы. При установке линя закрепляют в узловых точках, причем в одной из них подвижно, через блок. К подвижно закрепленному концу линя крепят надувной парашют, обеспечивающий натяжение линя с усилием около 5 кг. Водолаз поднимает линь в средней точке так, чтобы он не касался дна по всей длине, и резко опускает его. В ложбинах, для того чтобы линь лег на дно, его дополнительно загружают. Производить установку линя при боковом течении, превышающим 0,1 м/с, не допускается. Перед началом работ необходимо проверить правильность разметки линя.

На закрепленном маршруте определение места для контроля производят один раз - в середине. Отклонение центральной точки линия от намеченного положения не должно превышать 1,0 мм в масштабе планшета, а при съемке в масштабах 1:500, 1:200 и 1:100 быть не более 0,5 мм. Такую проверку проводят дважды: при установке линия и при промере.

3.35. Допускается закрепление маршрутов осуществлять линем с подвижными грузами, которые устанавливаются в узловых точках. Такой способ закрепления маршрутов осуществляют когда необходимо провести быстрый осмотр небольших участков дна.

После осмотра полосы дна, ширина которой определяется прозрачностью воды, лить переносят параллельно на ширину этой полосы.

3.36. При выполнении водолазного промера по свободным маршрутам рекомендуется одновременно проводить измерения по двум-трем закрепленным маршрутам. Их направление следует выбирать так, чтобы они пересекали свободные маршруты под углом, близким к прямому. В точках пересечения маршрутов производят выборочный контроль. Во всех сомнительных случаях проводят дополнительные наблюдения.

3.37. Обычно в каждой намеченной заданием точке маршрута определяют следующие данные:

глубину, состав и состояние донных отложений и наносов, характер рельефа дна, угол наибольшего наклона дна и направление наклона.

При необходимости в отдельных точках определяют гидрологические характеристики - скорость и направление течения, прозрачность воды и др.

3.38. При изучении поверхностных грунтов необходимо определять их тип и показатели, характеризующие их физико-механические свойства.

Тип грунтов оценивают по классификационным и косвенным показателям. При оценке состояния грунтов исследуют особенности их залегания и приводят их характеристику по косвенным показателям. При необходимости более полных наблюдений водолаз производит отбор проб грунта для лабораторного анализа.

3.39. Характеристику грунтов по крупности и составу необходимо производить в соответствии с приложением II. Определение крупности и состава производят визуально и на ощупь. При описании гравия, галечника и валунов отмечают: состав пород, степень окатанности частиц, их форму, характер поверхности. Обломки различают угловатые, окатанные и полукатанные. При описании поверхности породы отмечают: гладкая поверхность или неровная, обнажена порода, обросла коркой (железистой, известковой и т.д.) или же покрыта организмами. Если грубообломочный материал представлен в виде включений, то при описании дополнительно отмечают количество включений и их ориентировку. Определяют цвет пород; при этом на глубинах более 15 м в связи с нарушением цветопередачи используют искусственное освещение.

3.40. Изучение особенностей залегания наносов проводится для выявления условий их формирования и оценки их подвижности под воздействием рельефообразующих факторов. Залегание наносов характеризуют мощностью слоя, размерами и очертаниями занимаемой площади, уклонами дна, формами рельефа, сортировкой и распределением наносов в вертикальном и горизонтальном направлениях, наличием включений. По возможности определяют характер слоистости.

Мощность наносов, а также наличие отдельных включений в их толще определяют с помощью металлического шупа с сантиметровой разбивкой.

Площадь и границы распространения наносов определяются с помощью графических построений.

3.41. Слоистость грунтов характеризуют только при обследовании обнажений на склонах или уступах, образовавшихся при обвалах, оползнях, а также при обследовании стенок шурфов, выкопанных на склоне, образованном связанными грунтами. При этом оценивают мощность отдельных слоев, состав и цвет по слоям, наклон слоев и направление наибольшего падения.

Оценку состояния грунтов производят по косвенным показателям при визуальном осмотре, на ощупь и с помощью зондирования грунта щупом.

При определении косвенных показателей состояния грунтов, а также описании структуры и состояния грунтов следует руководствоваться приложением II.

При необходимости более полной характеристики водолаз производит отбор проб грунта для лабораторного анализа.

3.42. Отбор образцов грунта водолазом осуществляет с помощью ручных и механических средств. Расположение точек пробоотбора определяется техническим заданием и зависит от геологических, литолого-морфологических условий района и степени расчленения рельефа. При составлении грунтовых карт на каждые 3-5 см² площади отчетного планшета должно приходиться не менее одного образца.

Образцы отбираются из поверхностного слоя грунта по мере изменения его состава или в намеченных заранее местах. При этом рекомендуется производить отбор характерных частиц наносов, например, остатков фауны.

Для отбора образцов грунта рекомендуется использовать трубку ГИИНа или любую металлическую трубку диаметром до 60 мм и длиной до 1 м, которую забивают в грунт.

3.43. Рекомендуется производить отбор образцов грунтов следующим способом. Тонкостенные трубки осторожно вводятся водолазом в слой грунта, после чего окружающие трубку отложения отодвигаются, а концы трубки закрываются пробками. Полученный образец грунта передается в лабораторию вместе с водой и используется для определения плотности, влажности, пористости и структуры грунтов, а также других необходимых характеристик.

Описание проб производят по слоям. Для каждого слоя должны быть отмечены: состав, крупность и степень сортировки, цвет, консистенция, пластичность и вязкость, включения остатков фауны и флоры, текстура.

3.44. Измерение скорости и определение направления течения рекомендуется производить с помощью приборного узла "Дельфин" следующим образом. В исходной точке в поток помещают индикатор — любой хорошо различимый предмет, имеющий плавучесть, близкую к нулевой (например, комок водорослей). По компасу определяется направление его перемещения, а с помощью лага и секундомера — расстояние и время. Исходной точкой на дне может служить любая хорошо заметная деталь рельефа или любой предмет. Индикатор выпускают одновременно с пуском секундомера. По лагу определяют расстояние S , м от исходной точки до индикатора за период T , с. Скорость течения $v = \frac{S}{T}$, м/с заносят в журнал наблюдений вместе с координатами точки наблюдений и направлением течения.

Измерение параметров течения в промежуточном слое производят аналогичным способом. При этом в месте наблюдений устанавливают буй, по буйрепу которого определяют исходную точку на каждом горизонте. Изложенным методом измеряются скорости течения в диапазоне до 0,5 м/с.

3.45. При обследовании дна акватории непосредственно у сооружений необходимо выявлять признаки дефектов, связанных с нарушением общей устойчивости сооружения и работоспособности несущих элементов конструкций. Выявляют выпучины, промоины и просадки грунта, наличие на дне засыпки, вымытой из сооружения, отмечают степень заиления дна. Фиксируют местоположение посторонних предметов, которые могут препятствовать судоходству, в том числе технологических отсыпок при погрузке-разгрузке камня, щебня, минерально-строительных грузов. При наличии каменной постели проверяют состояние ее откосов и берм.

При этом производят промеры ширины берм постели по поперечникам, разбиваемым не реже, чем через 5 м; проверяют крутизну откосов каменной отсыпки и уклон поверхностей берм; производят осмотр каменной постели для выявления недосыпки и пересыпки камня, местных оползней или вымоин в откосах, заиленности.

Поперечный уклон берм определяют нивелированием или с помощью уклономера, который устанавливается водолазом у кромки постели на уложенную поперек бермы передвижную рейку.

Обследование сооружений гравитационного типа.

3.46. Сооружения гравитационного типа (причальные и оградительные сооружения из массивовой кладки, массивов-гигантов, железобетонных оболочек большого диаметра, установленных на каменную постель и заполненных песком или камнем, ряжей, каменной наброски и наброски из бетонных массивов, угольковые стенки и др.) перед началом обследований необходимо разбивать на участки. При осмотре массивовой кладки длина участка осмотра обычно назначается равной длине секции.

При осмотре массивов-гигантов и оболочек большого диаметра размеры участка обследования определяют длиной массива-гиганта и полупериметром оболочки, а при осмотре набережных-стенок уголкового типа - шириной лицевой плиты или расстоянием между температурными швами.

3.47. Осмотр сооружения рекомендуется проводить в горизонтальном или вертикальном направлениях. Последняя схема осмотра применяется, когда зоны осмотра расположены вертикально и для обследования элементов водолазу необходимо опускаться и всплывать (рис.3.1) При недостаточной видимости, когда возможна потеря ориентации, участки осмотра дополнительно разбивают на вертикальные зоны с использованием для ориентации переносных тросов с грузами.

Из двух указанных схем осмотра сооружений для легководолаза, предпочтительней первая. Водолаз в вентилируемом снаряжении, как правило, делает осмотр вертикальными ходами, а при осмотре с бесточки - горизонтальными.

3.48. Осмотр массивовой кладки проводят в основном горизонтальными ходами, причем, если позволяет видимость, расстояние между ходами принимают равным высоте массивов обследуемого курса, а швы между курсами являются границами зон осмотра. При осмотре ряжей обычно принимают обследование по вертикали. Ширину зоны осмотра определяют расстоянием между торцами стенок ряжа.

Массивы-гиганты, оболочки большого диаметра и стенки уголкового типа в горизонтальном направлении осматривают только в прозрачной воде и при небольших (до 6 м) глубинах. В условиях недостаточной видимости и больших глубин эти сооружения осматриваются вертикальными ходами.

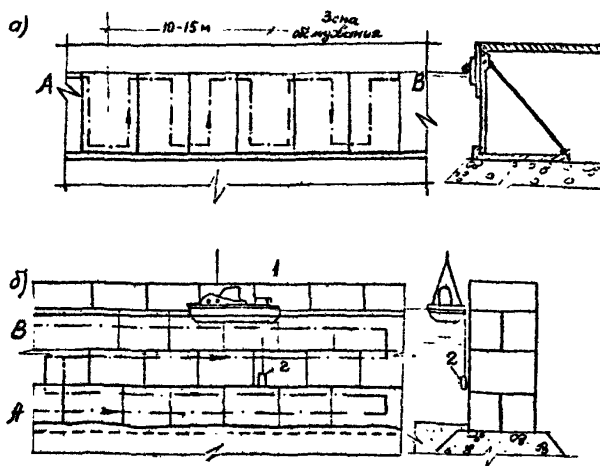


Рис. 3.1. Схемы подводного обследования лицевой стенки причального сооружения :

- а) при осмотре сооружения в вертикальном направлении;
- б) при осмотре сооружения в горизонтальном направлении;

1 - Водолазная станция; 2 - водолазная беседка;
 АВ - направление перемещения водолаза

3.49. Для всех гравитационных сооружений вертикального профиля из массивной кладки, массивов-гигантов, ряжей и уголковых стенок при подводном обследовании определяют наклон по высоте стенки и степень его неравномерности по длине сооружения, перекося отдельных секций сооружения в плане, состояние швов между секциями и степень их раскрытия, состояние материала конструкций.

При осмотре бетонных и железобетонных сооружений устанавливают состояние защитных поясов и антикоррозионных покрытий, сдвиги, наклон бетонных массивов и расхождение швов между ними, наличие пробоин в железобетонных элементах и факт вымывания через них засыпки.

Концевые и угловые участки гравитационных сооружений, сопряжения с другими сооружениями, места изменения продольного профиля, грунтовых условий и т.п. обследуют особо тщательно, как места, подверженные деформациям в большей мере.

3.50. При обследовании ряжевой конструкции выявляют возможный перекося ряжа, степень сохранности древесины, наличие выбоин, обрушения и вымывания засыпки через эти выбоины, поломку отдельных венцов ряжа и слимов, срезание выступающих частей и вырубков, истирание стенок и вмятины на них, отрыв дна ряжа, а также состояние металлических креплений: натяжение болтов, посадки комуты, глубину забивки скоб и нагелей и степень коррозии металла.

3.51. У ограждающих сооружений (молов и волноломов) откосного типа из наброски проверяют соответствие фактического профиля подводной части сооружения проекту, состояние бермы и откосов. Производят осмотр грунта за пределами сооружения с целью установления наличия подмыва и выпучивания. Определяют состояние одежды, фиксируют места ее сползания, разрушений и сдвигов отдельных плит

и камней и т.д., выявляют состояние швов омоноличивания и, если возможно, то и обратного фильтра, а также состояние материала покрытия и дна перед сооружением:

Продольный и поперечный профили сооружения определяют путем промеров с подробностью промера 5 м в продольном и 1 м в поперечном направлениях.

3.52. При обследовании сооружений из оболочек большого диаметра устанавливают: ширину и состояние бермы каменной постели; положение оболочки относительно вертикали, состояние стыков, наличие и величину смещения отдельных звеньев друг относительно друга - при горизонтальном членении и состояние защитного слоя стыков между вертикальными элементами оболочки - при вертикальном членении; состояние поверхности оболочки; соответствие положения нащельников между оболочками рабочим чертежам; вымывание засыпки из-за сооружения.

3.53. При определении технического состояния материала элементов подводной части сооружения и зоны переменного горизонта должны быть выявлены для бетонных и железобетонных конструкций - данные о местоположении, размерах и характере раковин, каверн, трещин, мест отслаивания бетона, а также о форме, цвете, размерах налетов и потеков на поверхности бетона; для деревянных конструкций - данные о местоположении, характере и размерах повреждений древесины, пятен плесени и других следов грибка, а также о состоянии гидроизоляционного покрытия и антисептированного слоя древесины; для металлических конструкций - данные о наличии коррозии металла и характере распределения ее по поверхности. В отдельных случаях проводят полевые и лабораторные испытания материала конструкций в соответствии со специально составленной программой.

3.54. Для измерения наклона сооружения следует использовать ручной лот и линейку или уклономеры (рис. 3.2.). При измерениях с использованием лота водолаз, перемещаясь по вертикальному ходовому тросу, замеряет мерной линейкой расстояния от линии ручного лота до соответствующих точек лицевой стенки сооружения. При наклоне сооружения в сторону моря лот опускают с его верхней кромки. Водолаз мерной линейкой замеряет расстояние между линией и стенкой в двух точках - у дна и у поверхности. Точки, в которых делаются замеры, наносят на линию заранее с учетом особенностей конструкции и глубин у сооружения.

При обратном наклоне стенки на верхнюю грань перпендикулярно линии кордона укладывают рейку и через ее конец пропускают линию отвеса. Наклон замеряют таким же образом. При замере наклона стенки из массивов расстояние от стенки до отвеса следует замерять вверху и внизу массива каждого курса.

При выполнении замеров необходимо следить за тем, чтобы мерная линейка была перпендикулярна к линии и располагалась в плоскости замера. При этом, если в мутной воде водолаз плохо видит сооружение, то следует, перемещая линейку чуть вправо и влево, определить наименьшее расстояние до конструкции. При обследовании стенок, близких к вертикальным ($75-90^{\circ}$), мерную линейку можно располагать перпендикулярно не к линии, а к поверхности стенки.

Замеры на стенках, обросших водорослями и ракушками выполняют при помощи линейки с заостренным концом.

Расстояние между промерными створами зависит от конструкции и общего состояния сооружения. Так, при замере наклона стенки из массивов количество таких створов в зависимости от длины секции начинается от 2-х до 4-х, при замере наклона массивов-гигантов - 2 створа на массив. Если наклон превышает нормативное значение, количество створов увеличивается.

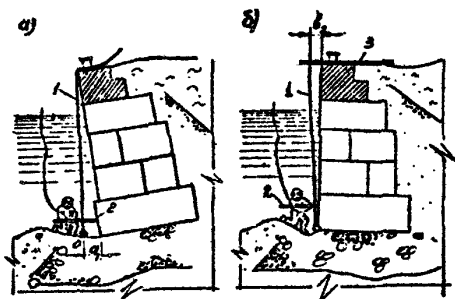


Рис.3.2. Измерение наклона причального сооружения гравитационного типа при помощи ручного уровня и водолазной линейки:
 а) при наклоне в сторону акватории;
 б) при наклоне в сторону территории;
 1 - линия прсмерного уровня; 2 - водолазная линейка;
 3 - брусок, доска

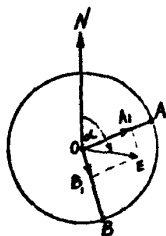


Рис.3.3. Графический способ определения наклона оболочки

3.55. При измерении наклона оболочек большого диаметра отвес вывешивается с причала в точке, где диаметральная плоскость оболочки перпендикулярна линии кордона. Если необходимо определить направление наибольшего наклона оболочки, замеры выполняют в двух диаметральных плоскостях. Угол между ними выбирается близким к 90° . Угол наклона оболочки и его направление определяют графически по правилу сложения векторов. Для этого на вычерченной в масштабе окружности (рис. 3.3) наносят точки А и В, в которых вывешивался отвес. На радиусах, проведенных через эти точки, или на их продолжениях, откладывают отрезки (вектора), равные разности верхних и нижних замеров. Графическое сложение векторов OA_1 и OB_1 даст суммарный вектор OE , величина и направление которого будет соответствовать величине и направлению наклона оболочки.

Если оболочка большого диаметра состоит из нескольких колец, поставленных друг на друга, то при определении ее наклона замеры следует выполнять в верху и в низу каждого кольца.

Обследование сооружений свайной конструкции.

3.56. При водолазных обследованиях сквозных сооружений: набережных, пирсов и эстакад на деревянных, железобетонных и металлических сваях и сваях - оболочках должен производиться осмотр элементов подводной части сооружения, дна под и перед ним и подпирчального откоса.

В процессе осмотра следует выявлять поврежденные сваи - сложенные и изогнутые, а также сваи - оболочки с трещинами, выбоинами и пробоями; устанавливать степень истирания элементов конструкций; проверять состояние узлов сопряжения свай, свай-оболочек с элементами верхнего строения; определять состояние защитных кожухов и антикоррозийных покрытий; состояние материала свай и свай-оболочек; состояние стыков между звеньями свай-оболочек; состояние

стыков между звеньями свай-оболочек; определять уклон откоса под сооружением; фиксировать места и размеры оползней и вымоин в каменной отсыпке.

3.57. В зависимости от задач обследования и состояния сооружения осмотр может быть сплошным, когда осматриваются все сваи, или выборочным. При сплошном обследовании свай водолаз проходит под причал перпендикулярно к линии кордона и, двигаясь вглубь причала, осматривает все сваи поперечного ряда.

При прямоугольном сечении свай каждую из них осматривают и оупывают при погружении водолаза вдоль одного из ребер свай и всплывают с противоположной стороны. При этом в поле обследования водолаза должны находиться постоянно две грани свай.

При обследовании свай-оболочек водолаз, опускаясь вдоль свай, осматривает половину ее боковой поверхности, ограниченную диаметральной плоскостью, другая половина осматривается им при подъеме (рис. 3.4). Границами на боковой поверхности свай-оболочек, осматриваемых в два этапа, могут служить продольные следы стыков в разъемной опалубке, которые остаются после их центрифугирования.

3.58. При обследовании свай следует производить очистку их поверхности от обрастаний по следующей схеме. На сваях прямоугольного сечения производится расчистка по всей высоте с шириной полосы не менее 10 см на сторонах свай, обращенных к кордону и к тылу сооружения. На цилиндрических сваях расчищается четыре вертикальные полосы шириной не менее 10 см, ориентированные по сторонам света. При обнаружении на расчищенных участках повреждений производится дополнительная расчистка поверхностей.

3.59. На деревянных сваях сооружений, пораженных древоточцами, необходимо с помощью штангенциркуля измерять диаметр свай. Замеры производят выборочно у дна и у горизонта малой воды, но обязательно

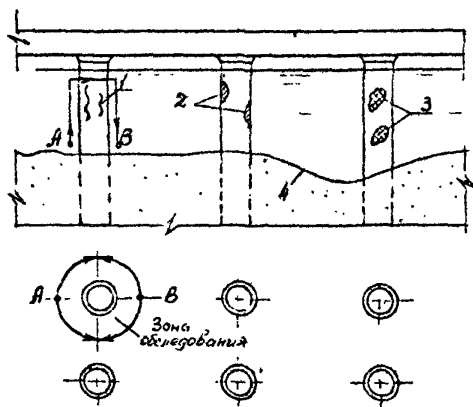


Рис. 3.4. Схема подводного обследования пирса на сваях-оболочках:

1 - трещины в бетоне; 2 - сколы бетона;

3 - оголенная и поврежденная арматура;

4 - участок размыва дна;

AB - направление перемещения водолаза

ниже комля не менее, чем на 1 м (допускается разность диаметров комля и поперечного сечения бревна на расстоянии 1,0 м от комля до 10 см).

Если у дна на свае образовалась четко выраженная "шейка", следует выполнять замеры в самом тонком месте, а также на участке, граничащем с началом уменьшения диаметра. Такому обмеру подлежат все сваи, имеющие "шейку". В случае сильного поражения дравоточцем обмеряют все сваи. Техническими условиями допускается естественное уменьшение диаметра по длине сваи не более 1 см на 1 м длины.

Степень поражения древесины дравоточцами определяют путем визуального осмотра нап, если это невозможно путем осмотра образцов, выпиленных на разных уровнях у заранее намеченных свай.

3.60. При определении наклона вертикальных свай следует использовать уклономер или отвес. Прогиб наклонных свай определяют при помощи закрепленной у основания и головы сваи металлической струны, вытянутой в одной плоскости с образующей, изгиб которой необходимо определить. Кривую изгиба сваи определяют путем замера расстояний от струны до свай в точках, заранее размеченных вдоль струны.

3.61. Обследование подпирчального откоса, если позволяет видимость, проводят попутно с осмотром свай или, при плохой видимости и большом расстоянии между рядами свай, отдельно на каждом участке после осмотра свай (рис. 3.5). При этом при помощи дупа определяют степень заиления дна, фиксируют местоположение крупных посторонних предметов, определяют уклон подпирчального откоса, а также состояние его защитного покрытия.

Обследование сооружений из шпунта.

3.62. При обследовании стенок из металлического, железобетонного

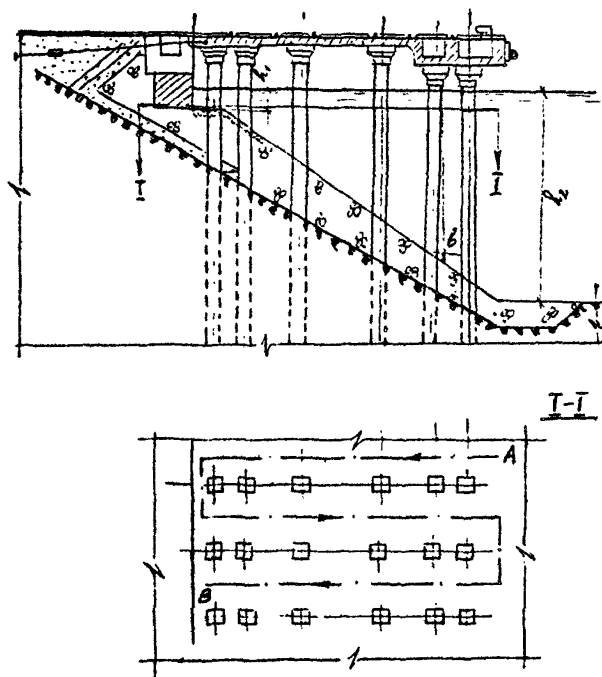


Рис.3.5. Схема подводного обследования подпрямельного откоса между сваями.

AB - направление перемещения водолаза,
 h_1, h_2 - измерения глубины для определения наклона откоса,
 β - отклонение сваи от вертикали

и деревянного шпунта необходимо измерять наклон и изгиб стенки по высоте; выявлять дефекты — изломы шпунтин, пробойны, разрывы замков, щели; определять состояние защитных поясов, кожухов, антикоррозийных покрытий, а также состояние материала конструкций; проверять натяжение анкеров. Зазор между шпунтинами, отколы, каверны, раковины и т.п. обмеряют обычно с помощью линейки и щелемера. Особое внимание обращают на состояние замков металлического шпунта; разрывы замков, изломы гребней и расхождение пазов железобетонного и деревянного шпунта, а также на обрушение и вымывание засыпки из-за стенки через образовавшиеся в ней отверстия. Производят осмотр дна перед сооружением с целью выявления участков размыва дна или его заиления, наличия песка, щебня, вымывавшихся через щели и разрывы.

Обследование шпунтовой стенки, как правило, выполняют вертикальными ходами.

3.63. Наклон и изгиб стенки по высоте определяют с помощью уклономера или отвеса аналогично определению наклона вертикальных стенок гравитационных сооружений (п.3.54). Кривые изгиба необходимо получить в нескольких сечениях по длине сооружения. Их количество зависит от общего состояния сооружения и определяется после первых пробных замеров. При этом с верхнего строения в заранее намеченных местах опускают отвес, лить которого разбит на равные, обычно полуметровые отрезки. Линейкой замеряют расстояние от стенки до литья в намеченных точках. По полученным данным строят кривую изгиба, а также определяют наклон стенки в целом.

3.64. Тщательному осмотру подлежат выходящие наружу концы анкерных тяг. Внешним признаком ослабления натяжения анкеров служит зазор между затяжной гайкой и шпунтом или свободное вращение шайбы рукой.

Обследование берегоукрепительных сооружений

3.65. Обследование берегоукрепительных сооружений (откосного типа, а также стенок, бун и волноломов) выполняют аналогично осмотру оградительных сооружений (п. 3.51). Осмотр может проводиться как вдоль сооружения, так и перпендикулярно ему. Особое внимание следует уделять угловым участкам, сопряжениям с берегоукреплениями других конструкций и другими сооружениями, и тем местам, где раньше производились строительные или ремонтные работы.

При осмотре гибких покрытий подводных откосов, выполненных в виде шарнирно скрепленных железобетонных плиток или решеток, заполненных камнем или незаполненных, но с подстилкой нетканым материалом, следует определить состояние швов между элементами: полиэтиленового покрытия стержней, соединяющих элементы; убедиться в наличии камня в решетках и в целостности подстилающего нетканого материала, а также выявить дефекты бетона. Тщательному осмотру подлежат узлы опирания откоса и концевые участки гибких покрытий.

3.66. При обследовании волноломов и головных участков бун основное внимание обращают на состояние каменной постели как элемента, наиболее подверженного разрушению волнами. Тщательному осмотру подлежат и близлежащие участки дна. Проверяют общие деформации сооружений (осадки, сдвиги, наклоны), их неравномерность по длине сооружения, размыв каменных берм, подмывы дна у подошвы постели, аккумуляцию наносов, состояние материалов сооружения, защитных поясов и антикоррозийных покрытий.

3.67. При обследовании естественного или искусственного свободных пляжей необходимо определить мощность активного слоя пляжевого материала, его крупность и элементы залегания указанного слоя. При этом определяют состав и физико-механические характеристики так-

же подымающих пляж данных отложений. Изучение подводного склона пляжа осуществляют с помощью водолазного промера (п.3.27).

Обследования судоподъемных сооружений

3.68. При обследовании судоподъемных сооружений - слипов, эллингов и т.д. прежде всего необходимо осматривать судоподъемные дорожки и осуществлять контроль их пространственного положения. Порядок осмотра зависит от конструкции дорожек и видимости под водой. Путь на шпально-балластном основании и на основании из железобетонных элементов, уложенных на каменную постель, осматривают не менее, чем за два прохода: водолаз, двигаясь от уреза воды вдоль дорожки к порогу, обследует одну сторону основания и одну нитку рельсов, а затем, осмотрев порог, возвращается с другой стороны дорожки.

При плохой видимости и сложных конструкциях дорожек количество проходов может быть увеличено. Судоподъемные дорожки на железобетонных балках, опирающихся на сваи-оболочки, осматривают обычно также за два прохода, но при этом в местах сопряжения и опирания балок на сваи водолаз опускается вниз для осмотра этих узлов. Положение дефектных элементов определяют относительно стыков плит, балок или рельсов.

Контроль планово-высотного положения судоподъемных дорожек осуществляется с использованием геодезических инструментов по программам и методикам, разрабатываемым с учетом конструктивных особенностей сооружений и условий их эксплуатации.

3.69. Перед началом осмотра судоподъемного сооружения следует удалить наносы на участках, выбранных для обследования оснований путей. Между судоподъемными дорожками и в районе расположения порога сооружения необходимо предварительно осмотреть дно.

Пространственное положение судоподъемных дорожек, особенно тщательно проверяют в местах сопряжений и осадочных швов. Необходимо выявлять наличие смещений и деформаций элементов конструкции стапеля, определять неравномерную осадку и сдвиг опор стапеля; контролировать состояние порога сооружения, элементов берегоукрепления, а также проводить водолазный промер дна перед сооружением.

Оформление результатов обследований

3.70. В процессе обследования руководитель водолазных работ должен вести рабочий журнал с последовательным фиксированием их результатов. Им устанавливается форма журнала, отвечающая задачам водолазного обследования. Результаты работ после соответствующей камеральной обработки должны быть оформлены актом водолазного обследования или представлены в соответствующем разделе общего отчета. В общем случае акт водолазного обследования должен содержать следующие разделы:

техническое задание на выполнение работ, программу и сроки их выполнения, состав участников;

краткое описание конструкции обследованного сооружения, включающее данные проектной и исполнительной документации, характеристику условий его работы;

использованные средства и методы обследований, гидрометеорологические условия во время выполнения работ;

результаты технического осмотра и обмера сооружения и его элементов, их анализ;

ведомость дефектных элементов с подробным описанием выявленных отклонений от требований проектных и нормативных документов и с указанием размеров дефектов и причин их появления;

заключение о техническом состоянии обследованных элементов сооружения.

3.71. В отчетных документах по подводным обследованиям должна применяться общепринятая техническая терминология, дефекты элементов сооружений необходимо описывать и характеризовать единообразно. Результаты работы рекомендуется оформлять в соответствии с требованиями РД 31.30.01.06-85.

3.72. Если в сооружении осматриваются не только вертикальные, но и горизонтальные поверхности (обрез фундамента, поверхности сборных затопленных волноломов и т.п.), то, помимо профиля сооружения, необходимо вычерчивать и его план. Схему вертикальных и горизонтальных поверхностей можно выполнять в виде развертки. Схемы подводной части опор и отдельных оболочек вычерчивают в развернутом виде.

3.73. Обнаруженные дефекты элементов сооружений наносятся на схему в соответствии с условными обозначениями. При нанесении на схему трещин показывается длина и величина раскрытия. Размеры дефектов бетонных конструкций обозначаются следующим образом: на углах — по двум катетам и в глубину; на ребре — по его длине и в глубину; на поверхности — по длине, ширине и в глубину (или по диаметру и в глубину). Малкие дефекты наносят на схему условно с указанием всех размеров, а крупные вычерчивают в соответствии с масштабом схемы. Выступление одного элемента по отношению к другому отмечается знаком "плюс" если правый элемент выступает, и "минус", если он утоплен. Наклоны, замеренные с помощью отвеса и линейки, во время обследования записывают в виде дроби: в числителе — верхний замер, в знаменателе — нижний. На схеме наклоны обозначают в градусах и минутах. В случае, если материалы обследования дополняются фотографиями, то рядом с ними необходимо помещать соответствующие схемы, на которых выделяется сфотографированный участок.

Примеры оформления результатов осмотра подводной части причальной стенки приведены в приложении I2. Результаты обследования сооружения могут быть представлены в другой форме. Например, результаты осмотра мола из массивовой кладки с однотипными дефектами массивов, представляющими собой трещины разных размеров, образовавшиеся в результате неравномерной осадки основания, можно представить в табличной форме. В таблице следует указать номер поврежденного массива, тип дефекта, его размеры и, если требуется, привести краткое описание. Тип дефекта должен быть установлен в соответствии с заранее разработанной классификацией.

4. ОЦЕНКА ТЕХНИЧЕСКОГО СОСТОЯНИЯ МАТЕРИАЛОВ КОНСТРУКЦИЙ СООРУЖЕНИЙ

Порядок проведения обследований

4.1. Для оценки технического состояния материалов конструкций портовых сооружений необходимо путем обследования выявить вид и объем их дефектов, установить степень их опасности и возможность развития во времени.

4.2. При обследовании и испытании материалов конструкций портовых сооружений следует руководствоваться государственными стандартами и другими нормативно-техническими документами, перечень которых приведен в приложении 3.

4.3. При обследовании материала конструкций сооружений рекомендуется применять следующие методы:

визуальный осмотр, включая фотографирование;

отбор проб и образцов материала из конструкций сооружений с последующим определением прочности, вида разрушения и остаточной толщины конструктивных элементов;

определение прочности материала конструкций непосредственно на объекте, измерение остаточной толщины элементов, площади повреждения поверхности и других параметров с помощью измерительной техники.

4.4. В процессе проведения обследования должен заполняться журнал (см. приложение I3). К журналу должна быть приложена карта-схема сооружения с нанесенной на ней необходимой информацией.

4.5. После окончания обследования должен составляться акт, форма которого представлена в справочном приложении I4 и заключение о техническом состоянии конструкции.

Обследование бетонных и железобетонных конструкций

4.6. При обследовании бетонных и железобетонных конструкций сооружений необходимо различать следующие виды дефектов и повреждений:

дефекты, возникающие на стадии изготовления, транспортировки и монтажа конструкций;

разрушение, возникающие под действием эксплуатационных факторов.

Примерные краткие сведения о видах дефектов и разрушений материалов строительных конструкций гидротехнических сооружений приведены в справочном приложении 15.

4.7. По степени опасности дефекты железобетонных конструкций следует условно разделять на малозначительные, значительные и критические. К малозначительным дефектам следует относить шелушение, выколы и незначительные отколы бетона. К значительным дефектам следует относить коррозионные разрушения бетона с обнажением рабочей арматуры конструкций, местные сквозные каверны в тонкостенных элементах. К критическим дефектам следует относить массовые сквозные каверны тонкостенных железобетонных элементов, полная потеря прочности бетона в отдельных элементах.

4.8. Визуальные наблюдения должны включать в себя определение состояния поверхности элементов, размеров и ориентирования трещин, характера и местоположения коррозионных разрушений состояния защитных покрытий, а также дефектов, вызванных механическими воздействиями.

4.9. Образцы бетона из сооружения следует отбирать с целью определения его состава, механических и физических характеристик, химического состава цементного камня, степени карбонизации бетона, степени коррозии арматуры. Образцы могут быть в виде кернов или монолитов. Места взятия образцов должны быть заделаны мелкозернистым бетоном, марка которого по прочности должна быть на ступень выше марки бетона конструкции.

Испытание образцов следует проводить в специализированных лабораториях.

4.10. Инструментальные наблюдения при обследовании бетонных и железобетонных конструкций должны включать в себя определение прочности бетона неразрушающими способами (ГОСТ 17624-78), толщины защитного слоя и местоположения арматуры (ГОСТ 22904-78) величины раскрытия трещин, размеров поврежденных участков, изменения геометрии конструкций. Перечень аппаратуры для этих наблюдений приведен в приложении 9.

При определении прочности бетона в сооружениях следует учитывать требования "Руководства по определению и оценке прочности бетона в конструкциях зданий и сооружений".

Обследование металлических конструкций

4.11. При обследовании металлических конструкций морских портовых гидротехнических сооружений необходимо различать повреждения механического характера и коррозионные. Перечень основных видов дефектов и повреждений металлоконструкций приведен в приложении 15.

4.12. Коррозионные и механические дефекты металлических конструкций по степени их опасности следует подразделять на три категории: малозначительные, значительные и критические.

Категорийность дефектов металлических конструкций сооружений по степени их опасности следует устанавливать расчетом усилий, действующих на элементы конструкций, определением их напряженного состояния с учетом фактической площади сечений прокорродированных элементов, геометрической формы и пространственного положения.

4.13. К малозначительным следует относить дефекты, не вызывающие изменения прочностных характеристик металла, недопустимого уменьшения сечений металлических элементов несущих конструкций и опасного перенапряжения других конструктивных элементов.

К значительным дефектам следует относить такие, при которых в элементах возникают напряжения, равные или превышающие нормативные, изменяется пространственное положение или форма элементов, а также нарушается их целостность и если все это создает предаварийную ситуацию.

К критическим следует относить дефекты металлоконструкций, развитие которых может вызвать обрушение всего сооружения или отдельных его частей и привести к выводу сооружения из эксплуатации. К таким дефектам относят:

- уменьшение площади сечения основных несущих элементов конструкций до значений, при которых напряжения в этих элементах будут близки к пределу текучести данной марки стали;
- сквозную коррозию несущих металлических элементов;
- нарушение сплошности шпунтовых стенок на участке длиной свыше 5 м;
- массовый излом и остаточный изгиб опор эстакадных конструкций.

4.14. При осмотре металлоконструкций необходимо фиксировать механические повреждения, изменение пространственного положения элементов, изменение внешнего вида поверхности металла, распределение по поверхности продуктов коррозии и их характер, степень сохранности защитных покрытий или устройств.

4.15. Особое внимание следует обращать на резьбовые крепления анкерных тяг к шпунтовым стенкам, замковые соединения шпунтовых свай, узлы сопряжения металлических свай с ростверками, узловое соединения элементов ферм или других сквозных пространственных систем, осуществленные сваркой, клепкой и резьбовыми креплениями.

Состояние металлических конструкций, находящихся в засыпке (анкерные тяги и др.), следует определять после их вскрытия.

4.16. С целью получения информации о скорости коррозии металлоконструкций, определения остаточной толщины стенок элементов, классификации коррозионных дефектов в соответствии с ГОСТ 9.908-85 и получения прочностных показателей стали необходимо брать ее образцы непосредственно из сооружения. Количество образцов для каждой конструкции должно быть не менее трех из характерных зон сооружения (надводной, переменного уровня, подводной).

Размер образцов должен быть не менее 100 x 150 мм. Отверстия, образовавшиеся в результате взятия образцов, должны быть сразу же заварены накладным листом соответствующей толщины и необходимого размера.

4.17. Образцы стали, вырезанные из сооружения, следует очищать от грязи и продуктов коррозии в соответствии с указаниями ГОСТ 9.907-83. Для измерения остаточной толщины образцов на их поверхности рекомендуется разбивать координатную сетку со стороны ячейки равной 10 мм. Измерение толщины образца следует производить в местах пересечения линий с помощью штангенциркуля с насадками или микрометра. Результаты измерения должны быть статистически обработаны.

4.18. При определении скорости коррозии элементов, выполненных из проката в качестве исходных данных следует принимать геометрические размеры прокатных профилей или труб, руководствуясь соответствующими стандартами или ТУ.

4.19. Определение прочностных показателей стали, металлографические и химические исследования образцов следует проводить в специализированных лабораториях.

4.20. Измерение остаточной толщины стенок металлоконструкций непосредственно на месте рекомендуется производить с помощью штангенциркуля, оборудованного насадками, микрометром, ультразвуковыми толщиномерами, а измерение толщины антикоррозионных покрытий -

■ агнитными толщиномерами.

Обследование деревянных конструкций

4.21. Дефекты и разрушение древесины в конструкциях гидротехнических сооружений могут возникать в результате следующих видов воздействий:

механических;

химических;

биологических (гниение, разрушение морскими древооточцами).

Перечень основных дефектов древесины, которые могут быть определены при проведении обследования сооружений приведен в приложении 15.

4.22. В результате проведения осмотра должно быть установлено: техническое состояние отдельных элементов и всей конструкции в целом, наличие или отсутствие участков древесины, пораженных гниением и ракообразными древооточцами, а также количество элементов с такими разрушениями и их местоположение.

4.23. Образцы древесины, предназначенные для определения ее механических свойств, степени поражения гниением или червеобразными моллюсками, следует отбирать на трех уровнях по высоте сооружения (в подводной, надводной зонах и в зоне переменного уровня воды) и в трех створах по длине сооружения. Образцы следует отбирать путем выбуривания пустотелым буром или выпиливанием из элементов, не несущих нагрузок (конструктивные элементы, сломанные сваи и т.п.). Отбор и испытания образцов следует проводить в соответствии с требованиями ГОСТ 16483.0-78, ГОСТ 16483.1...39-81.

4.24. Инструментальные наблюдения следует осуществлять с помощью простейших измерительных инструментов, в необходимых случаях — с использованием геодезических методов.

5. ТРЕБОВАНИЯ ОХРАНЫ ТРУДА ПРИ ОБСЛЕДОВАНИЯХ СООРУЖЕНИЙ

5.1. Для обеспечения нормальных условий работы при проведении инженерных обследований сооружений предприятия, в ведении которых находятся сооружения, должны осуществлять необходимые меры по охране труда.

5.2. При выполнении работ по инженерным обследованиям морских портовых гидротехнических сооружений должны соблюдаться правила охраны труда в соответствии с требованиями СНиП Ш-4-80, РД 31.82.03-87, РД 31.84.01-79, а также руководящих документов по видам работ, применяемых при обследовании сооружений таких, как ГОСТ 12.1.013-78, ГОСТ 12.1.001-83.

5.3. К выполнению работ по обследованиям сооружений должны допускаться работники, прошедшие обучение и проверку знаний, инструктаж по охране труда в соответствии с требованиями ГОСТ 12.0.004-79.

5.4. Контроль за выполнением требований охраны труда работниками, участвующими в проведении инженерных обследований сооружений, должен осуществлять их руководитель.

5.5. К работе с измерительными приборами, ручными электрическими машинами и осветительными устройствами, получающими питание от сети с напряжением более 42В, должны допускаться только специально проинструктированные работники, знающие безопасные методы работы, меры защиты при работе с электрическим током и приемы оказания первой помощи при поражении током.

5.6. Работники, ведущие обследования, связанные с передвижением по воде, должны быть обеспечены спасательными средствами (жилетами, кругами).

5.7. Проведение инженерных обследований сооружений со льда допускается при его толщине не менее 15 см без учета толщины снежного покрова и расстоянии до кромки льда не менее 5 м.

При проведении обследований со льда работники должны надевать спасательные жилеты.

5.8. Работники, производящие инженерные обследования, при выезде на объекты должны быть снабжены аптечкой с набором необходимых медикаментов и средств оказания первой помощи.

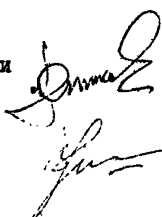
5.9. В зимнее время при работе на открытом воздухе должны быть предусмотрены: периодический обогрев работающих и, когда это требуется, сокращение рабочего дня в соответствии с действующими законодательством о труде.

5.10. Работники, ведущие инженерные обследования в порту, должны иметь индивидуальные средства защиты, соответствующие требованиям охраны труда в условиях работы на конкретных объектах.

5.11. При выполнении обследований объектов в портах следует назначать специального наблюдателя, который должен следить за движущимся транспортом, а также за эксплуатируемыми перегрузочными машинами и предупреждать работников, непосредственно участвующих в инженерных обследованиях, о возникающей опасности.

5.12. Не допускается проводить инженерные обследования сооружений в порту при гололеде, тумане и ограниченной видимости, а также в зонах работы перегрузочных механизмов и транспортных средств.

Руководитель разработки
зав. сектором, к.т.н.



Меншиков В.Л.

Нормоконтроль
главный специалист

Ярошенко В.И.

ОСНОВНЫЕ ТЕРМИНЫ И ОПРЕДЕЛЕНИЯ

1. Инженерные обследования – комплекс операций по определению значений параметров, характеризующих техническое состояние сооружения.

2. Техническое состояние – совокупность подверженных изменению в процессе производства или эксплуатации свойств объекта, характеризующаяся в определенный момент времени признаками, установленными технической документацией на этот объект. Видами технического состояния являются исправность, работоспособность, ограниченная работоспособность, неисправность и т.д. (ГОСТ 19919-74).

3. Контроль технического состояния – определение вида технического состояния объекта (ГОСТ 19919-74).

4. Технический контроль – проверка соответствия объекта установленным техническим требованиям (ГОСТ 16504-81).

5. Объекты технического контроля – подвергаемые контролю элементы, конструкции и сооружения в целом, процессы их создания и эксплуатации, а также соответствующая техническая документация. (ГОСТ 16504-81).

6. Эксплуатация – стадия жизненного цикла сооружения, на которой оно используется по назначению и поддерживается в состоянии работоспособности или исправности. Эксплуатация включает использование сооружения по назначению и его техническую эксплуатацию. (РД 31.35.10-86).

7. Техническая эксплуатация – комплекс операций, включающих

техническое обслуживание сооружения и его ремонт (РД ЗI.35.10-86).

8. Техническое обслуживание -- комплекс операций по поддержанию работоспособности или исправности объекта при использовании его по назначению (ГОСТ 18322-78).

9. Ремонт-комплекс операций по восстановлению работоспособности или исправности объекта и восстановлению ресурса объекта или его составных частей (ГОСТ 18322-78).

10. Технический ресурс -- наработка объекта от начала его эксплуатации или ее возобновления после ремонта до перехода в предельное состояние (СТ СЭВ 5051-85).

11. Исправность (исправное состояние) -- состояние объекта, при котором он соответствует всем требованиям нормативно-технической и проектно-конструкторской документации (СТ СЭВ 5051-85).

12. Неисправность (неисправное состояние) -- состояние объекта, при котором он не соответствует хотя бы одному из требований нормативно-технической и (или) проектно-конструкторской документации (СТ СЭВ 5051-85).

13. Работоспособность (работоспособное состояние) -- состояние объекта, при котором значения всех параметров, характеризующих способность выполнять заданные функции, соответствуют требованиям нормативно-технической и проектно-конструкторской документации (СТ СЭВ 5051-85).

14. Неработоспособность (неработоспособное состояние) -- состояние объекта, при котором значение хотя бы одного параметра, характеризующего способность выполнять заданные функции, не соответствует требованиям нормативно-технической и (или) проектно-конструкторской документации.

15. Предельное состояние – состояние объекта, при котором его дальнейшее применение по назначению недопустимо или нецелесообразно, либо восстановление его исправности или работоспособности невозможно или нецелесообразно (СТ СЭВ 5051-85).

16. Критерий предельного состояния – признак или совокупность признаков предельного состояния объекта, установленные в нормативно-технической и проектно-конструкторской документации (СТ СЭВ 5051-85).

17. Дефект – каждое отдельное несоответствие объекта установленным требованиям (ГОСТ 15467-79).

18. Критический дефект – дефект, при наличии которого использование объекта по назначению практически невозможно или недопустимо (ГОСТ 15467-79).

19. Значительный дефект – дефект, который существенно влияет на использование объекта по назначению и (или) на его долговечность, но не является критическим (ГОСТ 15467-79).

20. Малозначительный дефект – дефект, который существенно не влияет на использование объекта по назначению и его долговечность (ГОСТ 15467-79).

21. Повреждение – событие, заключающееся в нарушении исправности объекта при сохранении его работоспособности (СТ СЭВ 5041-85).

22. Отказ – событие, заключающееся в нарушении работоспособности объекта (СТ СЭВ 5041-85).

23. Критерий отказа – признак или совокупность признаков неработоспособности объекта, установленные в нормативно-технической и (или) проектно-конструкторской документации (СТ СЭВ 5041-85).

24. Качество продукции – совокупность свойств продукции, обуславливающих ее пригодность удовлетворять определенные потребности в соответствии с ее назначением (ГОСТ 15467-79).

25. Свойство продукции – объективная особенность продукции, которая может проявляться при ее создании или эксплуатации (ГОСТ 15467-79).

26. Показатель качества продукции – количественная характеристика одного или несколько свойств продукции, входящих в ее качество, рассматриваемая применительно к определенным условиям ее создания или эксплуатации (ГОСТ 15467-79).

27. Признак продукции – качественная или количественная характеристика любых свойств или состояний продукции (ГОСТ 15467-79).

28. Параметр продукции – признак продукции, количественно характеризующий любое ее свойства или состояние (ГОСТ 15467-79).

29. Контроль качества продукции – проверка соответствия показателей качества продукции установленным требованиям (ГОСТ 15467-79).

30. Система контроля – совокупность средств контроля, исполнителей и объектов контроля, взаимодействующих по правилам, установленным соответствующей нормативной документацией (ГОСТ 16504-81).

31. Технический осмотр – контроль, осуществляемый, в основном, при помощи органов чувств и, в случае необходимости, средств контроля, номенклатура которых установлена соответствующей документацией (ГОСТ 16504-81).

32. Визуальный контроль – контроль, при котором первичная информация воспринимается органами зрения (ГОСТ 16504-81).

33. Измерительный контроль - контроль, осуществляемый с применением средств измерений (ГОСТ 16504-81).

34. Испытания - экспериментальное определение количественных и (или) качественных характеристик свойств объекта испытаний как результата воздействия на него при его функционировании или при моделировании объекта и (или) воздействий (ГОСТ 16504-81).

П Е Р Е Ч Е Н Ъ
ОСНОВНЫХ ПАРАМЕТРОВ, ХАРАКТЕРИЗУЮЩИХ ТЕХНИЧЕСКОЕ
СОСТОЯНИЕ СООРУЖЕНИЙ

I. Оградительные сооружения

При обследовании оградительных сооружений всех типов следует обратить внимание на возможный подъем дна у подошвы, размыв постели или наброски у сооружения, а также на их повреждения в зоне переменного уровня.

Особое внимание следует обратить на техническое состояние головных и корневых участков оградительных сооружений.

Кроме того, при обследовании отдельных типов оградительных сооружений необходимо учитывать:

I.1. Молы и волноломы из наброски:

а) состояние бермы и откосов, а также перемещение отдельных элементов наброски;

б) осадку наброски в грунт, степень ее неравномерности по длине сооружения; выпучивание грунта за пределами сооружения;

в) состояние материала каменной постели и бетона элементов наброски.

I.2. Молы и волноломы из массивовой кладки:

а) осадку сооружения, наклон и сдвиг сооружения в плане, степень неравномерности общих деформаций по длине сооружения, выпучивание грунта за пределами сооружения;

б) смещение защитных массивов;

в) раскрытие швов между массивами и смещение отдельных массивов кладки;

- г) состояние защитных поясов и антикоррозионных покрытий;
- д) состояние бетона массивов и надстройки.

1.3. Молы и волноломы из массивов-гигантов:

а) осадку массивов-гигантов (проверка в четырех точках по контуру массива-гиганта в плане), наклон и сдвиг массивов-гигантов в плане, неравномерность общих деформаций по длине сооружения, выпучивание грунта за пределами сооружения;

б) осадку засыпки в отсеках массивов-гигантов, наличие вымывания или обрушения засыпки через пробойны;

- в) смещение защитных массивов;
- г) раскрытие швов между массивами-гигантами;
- д) состояние защитных поясов и антикоррозионных покрытий;
- е) состояние бетона массивов-гигантов и надстройки.

1.4. Молы и волноломы из деревянных ряжей:

а) осадку ряжей, наклон и сдвиг ряжей в плане, неравномерность общих деформаций по длине сооружения, выпучивание грунта за пределами сооружения;

б) осадку заполнения ряжей, наличие вымывания или обрушения засыпки через пробойны;

- в) перекося ряжей;
- г) смещение защитных массивов;
- д) состояние швов между отдельными ряжами по длине сооружения;
- е) состояние конструкции ряжа: поломка отдельных венцов ряжа и сжимов; срезание выступающих частей, врубок, бревен; истирание стенок и вмятины в них; отрыв днища ряжа;

ж) состояние краплекней: болтов, нагелей, ершей, скоб, хомутов - затяжка болтов, сохранность соединений на ершах и нагелях, плотность посадки скоб и хомутов;

- з) гниение бревен ряжа;
- и) наличие посадки личинок и разрушение дерева морскими дре-воточьями;
- к) разрушение надстройки.

1.5. Молы и волноломы из свайных парных взаимно заанкеренных стенок:

- а) деформацию сооружения: осадку и перекос, изменение деформации по длине сооружений;
- б) деформацию стенок: изгиб стенки по высоте и в плане, разрыв замков;
- в) осадку засыпки, вымывание и обрушение засыпки из пространства между свайными рядами;
- г) излом, срезание и истирание свай, повреждения горизонтальных схваток и шапочных брусьев;
- д) разрушение бетона свай;
- е) разрушение противокоррозийной защиты металлических частей сооружений; вид и степень коррозионных повреждений;
- ж) гниение деревянных элементов конструкций;
- з) наличие посадки личинок и разрушение дерева морскими дре-воточьями;
- и) прочность конструктивных узлов и соединений в сооружении;
- к) состояние анкерной конструкции;
- л) повреждение надстройки.

2. Причальные сооружения

На участке расположения причальных сооружений должны быть обеспечены гарантированные глубины.

При обследовании причальных сооружений всех типов следует обратить внимание на возможный подмыв дна у подошвы, выпучивание грунта перед сооружением, просадку грунта за сооружением, повреж-

дения в зоне переменного уровня.

При обследовании причальных сооружений всех типов необходимо также проверить техническое состояние верхнего строения сооружения, защитных поясов, кожухов и антикоррозийных покрытий, температурных и осадочных швов, водоотвода, каналов для подземных коммуникаций и троллейных каналов.

Особое внимание следует обратить на наличие и состояние геодезического базиса, наличие и состояние знаков геодезической сети на сооружениях.

Следует тщательно проверить техническое состояние участков сопряжений причальных сооружений с другими сооружениями. Следует также выявить возможные разрушения швартовных приспособлений, включающих рымы и причальные тумбы (изломы и коррозия металлических элементов, повреждения в местах заделки); отбойных приспособлений (истирание, гниение, поражение морскими древоточцами и излом деревянных элементов; истирание, химическое разрушение, трещины и разрывы резиновых элементов, механический износ и коррозия металлических элементов, ослабление затяжки болтов, повреждения в местах заделки); лестниц и стремянок (механический износ и коррозия, ослабление затяжки болтов, повреждения в местах заделки).

Кроме того, при обследовании отдельных типов причальных сооружений необходимо учитывать следующие факторы.

2.1. Набережные-стенки из массивовой кладки, в том числе из пустотелых массивов:

а) осадку сооружения, наклон и сдвиг его в плане, неравномерность общих деформаций по длине сооружения, раскрытие швов кладки, смещение отдельных массивов или столбов массивов;

б) состояние надстройки;
 в) состояние консольного выступа верхних пустотелых массивов;

г) состояние опорного выступа нижних пустотелых массивов;
 д) осадку засыпки в полостях пустотелых массивов, наличие вымывания или обрушения засыпки через швы кладки;

е) размыв постели;
 ж) разрушение бетона массивов под воздействием внешних факторов.

2.2. Набережные-стенки из массивов-гигантов:

а) осадку массивов-гигантов, наклон и сдвиг их в плане, неравномерность общих деформаций по длине сооружения, раскрытие швов между массивами-гигантами;

б) осадку засыпки в отсеках массивов-гигантов, наличие вымывания или обрушения через пробоины;

в) размыв постели;

г) разрушение бетона массивов-гигантов под влиянием воздействия внешней среды;

д) состояние надстройки.

2.3. Набережные уголкового:

а) осадку сооружения, наклон и сдвиг его в плане, неравномерность осадки отдельных секций;

б) перекос отдельных секций;

в) размыв постели;

г) разрушение бетона отдельных секций под влиянием воздействия внешней среды;

д) состояние анкерной конструкции: ослабление натяжений анкеров, коррозия анкерных тяг, обрыв анкеров, излом анкерных свай, перемещение и повреждение анкерных плит;

е) состояние надстройки.

2.4. Набережные из деревянных ряжей:

а) осадку ряжей, наклон и сдвиг в плане, перекос, неравномерность общих деформаций по длине сооружения;

б) осадку заполнения ряжей, наличие вымывания или обрушения засыпки через пробойны;

в) размыв постели;

г) поломку отдельных венцов ряжа и сжимов; срезывание выступающих частей врубок бревен; истирание стенок и вмятины в них; отрыв днища ряжа;

д) состояние креплений болтов, нагелей, ершей, скоб, хомутов затяжка болтов, сохранность соединений на ершах и нагелях, плотность посадки скоб и хомутов;

е) гниение бревен ряжа;

ж) наличие посадки личинок и разрушение дерева морскими древо-точцами;

з) состояние надстройки.

2.5. Набережно-стенки типа больверк из стального и железобетонного шпунта, а также железобетонных свай-оболочек:

а) деформацию стенок больверка: изгиб стенки по высоте, смещение низа стенки, изгиб стенки в плане;

б) нарушение целостности стенки: разрыв замков, поперечные трещины и разрушения элементов стенки, нарушения грунтоудерживающих устройств между свайми-оболочками;

в) коррозионные разрушения металла и железобетона элементов стенки;

г) вымывание и обрушение засыпки через щели в свайных рядах;

- д) состояние анкерных устройств: ослабление натяжения анкеров, обрыв анкеров, разрушение анкерных поясов, излом анкерных свай, смещение и повреждение анкерных плит, коррозия анкерных тяг;
- е) состояние надстройки.

2.6. Свайные набережные и набережные-эстакады:

- а) осадку свай конструкции, ее неравномерность на отдельных участках;
- б) изгиб, излом, срезывание и истирание свай;
- в) повреждения откоса под набережной;
- г) разрушение бетона свай под воздействием внешних факторов;
- д) повреждения окраски и коррозия металлических свай;
- е) повреждения металлических креплений;
- ж) гниение деревянных свай и других деревянных элементов;
- з) наличие посадки личинок и повреждение деревянных элементов конструкции морскими древоточцами;
- и) состояние отдельных конструктивных элементов и соединений верхнего строения: деревянных схваток, шапочных брусьев, балок и настила, железобетонных стаканов, раскосов и плит.

2.7. Набережные-эстакады на сваях-оболочках:

- а) осадку и горизонтальное смещение набережной-эстакады, их равномерность у отдельных опор;
- б) образование продольных и поперечных трещин и разрушение бетона оболочек;
- в) состояние стыков между отдельными звеньями оболочек;
- г) повреждение откоса под набережной;
- д) состояние анкерной конструкции: ослабление натяжения анкеров, коррозия анкерных тяг, обрыв анкеров, излом анкерных свай, перемещение и повреждение анкерных плит;

е) состояние отдельных конструктивных элементов верхнего строения: балок, плит, опорных стенок, а также швов омоноличивания верхнего строения с оболочками и плитами.

2.8. Набережные из железобетонных оболочек большого диаметра:

а) осадку, наклон и сдвиг в плане оболочек, наличие и неравномерность общих деформаций по длине сооружения;

б) осадку территории за стенкой, выпор грунта перед стенкой, осадку засыпки в оболочках;

в) нарушение грунтоудерживающих устройств между оболочками, наличие вымывания и обрушения засыпки через стыки оболочек;

г) размыв постели;

д) разрушение бетона оболочек;

е) состояние надстройки.

2.9. Пирсы мостового типа на отдельных опорах в виде ячеек из стального шпунта:

а) осадку и наклон отдельных опор, неравномерность осадки опор;

б) осадку засыпки в опорах, размыв берм у опор;

в) нарушение целостности стенок ячейки: разрыв замков, трещины в шпунтовых сваях;

г) коррозионные разрушения металла шпунтовых свай;

д) состояние конструктивных элементов верхнего строения: пролетных балок, плит, забральных балок, швов омоноличивания;

е) коррозионные разрушения железобетонных элементов верхнего строения;

ж) наличие разрушений элементов опор, забральных балок и ледозащитных поясов, вызванных воздействием льда.

3. Берегоукрепительные сооружения

При обследовании берегоукрепительных сооружений следует проверить состояние дна перед сооружением (его подмыв или нарастание,

выдвигание грунта перед сооружением), берега позади сооружения (оползни, просадки), а также защитных поясов и антикоррозионных покрытий и системы водоотвода.

Особое внимание следует обратить на техническое состояние участков сопряжений берегоукрепительных и других сооружений. Кроме того, при обследовании отдельных типов сооружений необходимо учитывать следующие факторы.

3.1. Сооружения откосного типа:

- а) состояние профиля откоса;
- б) состояние одежды берега и ее целостность, сдвиги отдельных плит, камней, вымывание грунта из-под одежды и состояние обратного фильтра; наличие растительности, разрушающей откос;
- в) состояние материала покрытий: бетонных плит и каменной отсыпки.

3.2. Защитные стенки, буны, волноломы:

- а) общую деформацию стенки: осадку, наклон и сдвиг стенки, изменение общей деформации стенки по длине сооружения;
- б) размыв камней бермы;
- в) состояние стенки: наличие трещин, нарушение целостности кладки;
- г) состояние материала сооружения.

4. Судоподъемные сооружения

На участке расположения судоподъемных сооружений должны быть обеспечены гарантированные глубины. Кроме того, при обследовании судоподъемных сооружений необходимо учитывать следующие факторы:

- а) состояние профиля судоподъемных дорожек, особенно в местах сопряжений и осадочных швов;

б) наличие неравномерного оседания и сдвига различных участков деревянной конструкции стапеля, неравномерные осадки и сдвиг отдельных опор стапеля, неравномерная деформация отдельных участков стапеля, имеющих основание в виде неразрывных железобетонных балок или плитного железобетонного основания, наличие смещения дорог;

в) состояние элементов конструкций и материала сооружений;

г) состояние укрепления берегов и мест сопряжений надводного и подводного стапелей;

д) состояние порога сооружения.

ПЕРЕЧЕНЬ НОРМАТИВНО-ТЕХНИЧЕСКИХ ДОКУМЕНТОВ,
НА КОТОРЫЕ ИМЕЮТСЯ ССЫЛКИ В ИНСТРУКЦИИ

Обозначение документа или данные об его утверждении	Наименование документа
1	2
	<u>К разделу I</u>
ГОСТ 8.513-84	Государственная система обеспечения единства измерений
ГОСТ 8.010-72	Поверка средств измерений. Организация и порядок проведения
ГОСТ 8.010-72	Государственная система обеспечения единства измерений. Общие требования к стандартизации и аттестации методик выполнения измерений
СНП I.06.05-85	Положение об авторском надзоре проектных организаций за строительством предприятий, зданий и сооружений
РД 31.35.10-86	Правила технической эксплуатации портовых сооружений и акваторий
РД 31.31.14-68	Инструкция по проведению технического надзора заказчика, промежуточных освидетельствований и приемки строительномонтажных работ на строящихся объектах морского транспорта

I	2
<u>ВСН 34-86</u>	
Минтрансстрой	Правила производства и приемки работ при возведении морских и речных портовых сооружений
	<u>К разделу 2</u>
ГОСТ 7502-80	Рулетки измерительные металлические. Технические условия
ГОСТ 10528-76	Нивелиры. Технические условия
ГОСТ 10529-86	Теодолиты. Типы и основные параметры. Технические требования
ГОСТ 11158-83	Рейки нивелирные. Общие технические условия
ГОСТ 11897-78	Штативы для геодезических приборов. Общие технические условия
ГОСТ 16740-79	Подставки для геодезических приборов. Основные параметры и размеры. Технические требования
ГОСТ 19223-82	Светодальномеры геодезические. Общие технические условия
ГОСТ 21830-76	Приборы геодезические. Термины и определения
ГОСТ 22268-76	Геодезия. Термины и определения
ГОСТ 22550-77	Центриры оптические. Типы и основные параметры. Технические требования
ГОСТ 23543-79	Приборы геодезические. Общие технические требования

I	2
ГОСТ 24846-81	Грунты. Методы измерения деформаций оснований зданий и сооружений
СНП 1.02.07-87	Инженерные изыскания для строительства
СНП 3.01.03-84	Геодезические работы в строительстве
ГКМН-02-033-82	Инструкция по топографической съемке в масштабах 1:5000, 1:2000, 1:1000 и 1:500. М., "Недра", 1985
	Руководство по наблюдениям за деформациями оснований и фундаментов зданий и сооружений. М., Стройиздат, 1975
	Инструкция о построении государственной геодезической сети СССР. М., "Недра", 1966
	Инструкция об охране геодезических пунктов
	Центры и реперы государственной геодезической сети СССР. М., "Недра", 1973
	Центры геодезических пунктов для территорий городов, поселков и промышленных площадок. М., "Недра", 1972
	Постоянное планово-высотное съемочное обоснование (практическое пособие). М., "Недра", 1982
	Руководство по применению стальных знаков в полигонометрических и теодолитных ходах. М., "Недра", 1972
	Руководство по рациональному выбору геодезического оборудования для инженерных

I	2
	изысканий в строительстве. М., Стройиздат, 1977
	Инструкция по полигонометрии и трилатерации. М., "Недра", 1976
	Инструкция по фотограмметрическим работам при создании топографических карт и планов. М., "Недра", 1974
	Руководство по наблюдениям за осадками и смещениями инженерных сооружений фотограмметрическими методами., М., "Недра", 1979
	Руководство по топографическим съемкам в масштабах 1:5000, 1:2000, 1:1000 и 1:500
	Фототеодолитная съемка. М., "Недра", 1977
	Инструкция по нивелированию I, II, III, IV классов, М., "Недра", 1974
	Нивелирование I и II классов (практическое руководство), М., "Недра", 1982
	Руководство по топографическим съемкам в масштабах 1:5000, 1:2000, 1:1000, 1:500. Высотные сети. М., "Недра", 1976
	Инструкция по вычислению нивелировок., М., "Недра", 1971

I	2
	<p>Инструкция по составлению каталогов высот пунктов нивелирования. М., "Недра", 1971</p> <p>Руководство по топографическим съемкам в масштабах 1:5000, 1:2000, 1:1000 и 1:500. Наземные съемки. М., "Недра", 1977</p> <p>Пособие по составлению и оформлению документации инженерных изысканий для строительства. Часть I. Инженерно-геодезические изыскания (к СНиП П-9-78). М., Стройиздат, 1986</p>
	<p><u>К разделу 3</u></p>
РД 31.84.01-79	Единые правила безопасности труда на водозащитных работах
РД 31.30.01.06-85	Правила оформления чертежей и текстовых документов объектов строительства морского транспорта. Раздел 6. Гидротехнические решения
	<p><u>К разделу 4</u></p>
ГОСТ 10060-87	Бетоны. Методы определения морозостойкости
ГОСТ 10180-78	Бетоны. Методы определения прочности на сжатие и растяжение
ГОСТ 12730.0-78	Бетоны. Общие требования к методам определения плотности, влажности, водопоглощения, пористости и водонепроницаемости

I	2
ГОСТ 12730.1-78	Бетоны. Метод определения плотности
ГОСТ 12730.2-78	Бетоны. Метод определения влажности
ГОСТ 12730.3-78	Бетоны. Метод определения водопоглощения
ГОСТ 12730.4-78	Бетоны. Методы определения показателей пористости
ГОСТ 17624-87	Бетоны. Ультразвуковой метод определения прочности
ГОСТ 18105-86	Бетоны. Правила контроля прочности
ГОСТ 21243-75	Бетоны. Определение прочности методом отрыва со скалыванием
ГОСТ 22690.0-77	Бетоны тяжелые. Общие требования к методам определения прочности без разрушения приборами механического действия
ГОСТ 22690.1-77	Бетон тяжелый. Метод определения прочности по отскоку и пластической деформации
ГОСТ 22690.2-77	Бетон тяжелый. Метод определения прочности эталонным молотком Кошкарова
ГОСТ 22690.3-77	Бетон тяжелый. Метод определения прочности отрывом

I	2
ГОСТ 22690.4-77	Бетон тяжелый. Метод определения прочности скалыванием ребра конструкции
ГОСТ 22783-77	Бетоны. Метод ускоренного определения прочности на сжатие
ГОСТ 22904-78	Конструкции железобетонные. Магнитный метод определения толщины защитного слоя бетона и расположения арматуры
ГОСТ 26134-84	Бетоны. Ультразвуковой метод определения морозостойкости
ГОСТ 9.101-78	ЕСЗКС. Основные положения
ГОСТ 9.407-84	ЕСЗКС. Покрытия лакокрасочные. Метод оценки вида
ГОСТ 9.907-83	ЕСЗКС. Металлы, сплавы, покрытия металлические. Методы удаления продуктов коррозии после коррозионных испытаний
ГОСТ 9.908-85	ЕСЗКС. Металлы и сплавы. Методы определения показателей коррозии и коррозионной стойкости
ГОСТ 1497-84	Металлы. Методы испытания на растяжение.
ГОСТ 6996-66	Сварные соединения. Методы определения механических свойств
ГОСТ 7268-82	Сталь. Метод определения склонности к механическому старению по испытанию на ударный изгиб

I	2
ГОСТ 7564-73	Сталь. Общие правила отбора проб, заготовок и образцов механических и технологических испытаний.
ГОСТ 9454-78	Металлы. Метод испытания на ударный изгиб при комнатной, пониженной и повышенной температурах.
ГОСТ 12004-81	Сталь арматурная. Методы испытаний на растяжение
ГОСТ 12503-75	Сталь. Методы ультразвукового контроля. Общие требования.
ГОСТ 14782-86	Контроль неразрушающий. Швы сварные. Методы ультразвуковые.
ГОСТ 20415-82	Контроль неразрушающий. Метод акустический. Общие положения.
ГОСТ 16483.0-78	Древесина. Методы отбора образцов и общие требования при физико-механических испытаниях.
ГОСТ 16483.1...39-81	Древесина. Методы испытаний. Руководство по определению и оценке прочности бетона в конструкциях зданий и сооружений. М. Стройиздат. 1979

I	2	
СНИП Ш-4-80	<p style="text-align: center;"><u>К разделу 5</u></p> Техника безопасности в строительстве	
РД 31.82.03-87		Правила безопасности труда в морских портах
ГОСТ 12.0.004-79		ССБТ. Организация обучения работающих безопасности труда. Общие положения
ГОСТ 12.1.013-78		ССБТ. Электробезопасность. Общие требования
ГОСТ 12.1.001-83		ССБТ. Ультразвук. Общие требования безопасности.

ПРИМЕРЫ ПОСТРОЕНИЯ
ГЕОДЕЗИЧЕСКИХ СЕТЕЙ ДЛЯ НАБЛЮДЕНИЙ ЗА ПЕРЕМЕЩЕНИЯМИ
СООРУЖЕНИЙ

1. Обследуемое сооружение имеет длину до 100 м и расположено в торцевой части ковша, рис. П.4.1.а.

В этом случае геодезическая сеть состоит из ряда деформационных марок, которые расположены в створе, проложенном параллельно линии кордона обследуемого сооружения и двух реперов, размещенных на концах этого створа за пределами этого сооружения.

Грунтовые реперы здесь и во всех остальных рассматриваемых случаях связываются линейными и угловыми измерениями с опорными знаками, заложенными на расстоянии не более одного пролета мерного прибора.

2. Обследуемое сооружение имеет длину до 125 м и расположено рядом с другим сооружением, примыкающим к нему под углом, например, в корневой части шпирса, рис. П.4.1б.

В этом случае вне пределов сооружения может быть заложен только один репер, размещаемый в одном из концов створа деформационных марок.

Деформационная марка, расположенная в другом конце створа, связывается линейными и угловыми измерениями со вторым репером, являющимся контрольным пунктом створа и размещенным вне пределов призмы обрушения грунта за сооружением в его тыловой зоне под углом к створу, близким к прямому углу.

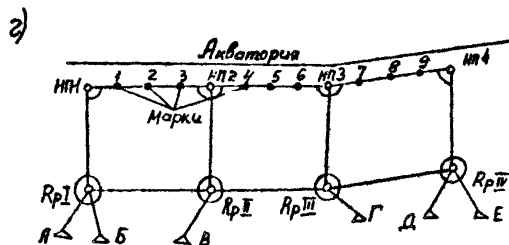
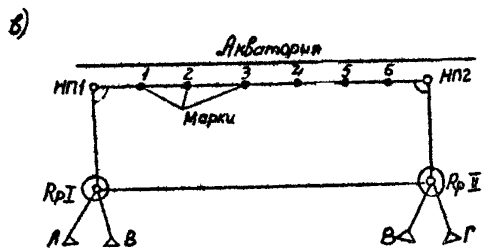
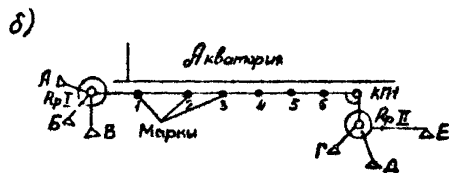
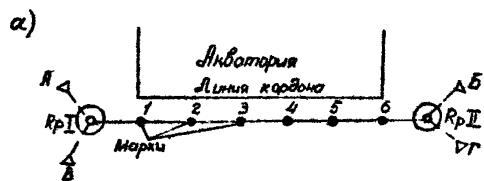


Рис. П.4.1. Основные виды геодезических сетей на сооружениях:

а) в торцевой части ковша; б) в корневой части пирса;

в) на прямолинейном участке; г) на участке большого протяжения

3. Обследуемое сооружение имеет длину до 150 м и расположено на прямолинейном участке (рис. П.4.1в). В этом случае предусматривается разбивка полигона, который образуется двумя деформационными марками, находящимися по обоим концам створа деформационных марок и двумя реперами, служащими контрольными пунктами створа и размещенными вне пределов призмы обрушения грунта за сооружением в его тыловой зоне под углами к створу, близкими к прямому углу.

4. Обследуемое сооружение имеет большое протяжение, рис. П.4.1г.

Вид геодезической сети здесь отличается от рассмотренного выше только количеством полигонов. При этом границами между примыкающими друг к другу полигонами должны являться те участки, где линия кордона имеет изломы.

5. Обследуемое сооружение имеет в плане выступавший участок значительного протяжения, длина которого вместе с тем меньше, чем длина створа между расположенными в его концах деформационными марками, рис. П.4.2а.

Деформационные марки в этом случае, как и во всех предыдущих, должны быть размещены на одинаковом расстоянии от линии кордона, но положение деформационных марок относительно створа должно определяться путем измерения малых (параллактических) углов.

6. Обследуемое сооружение представляет собой мол или пирс шириной менее 50 м, рис. П.4.2б.

В этом случае реперы базисов закрепляются в прибрежной полосе у корня сооружения в прочном грунте. Одновременно в створах вдоль линий кордона сооружения закладываются деформационные марки. Деформационные марки в концах каждого створа привязываются к реперам базисов методами триангуляции или трилатерации.

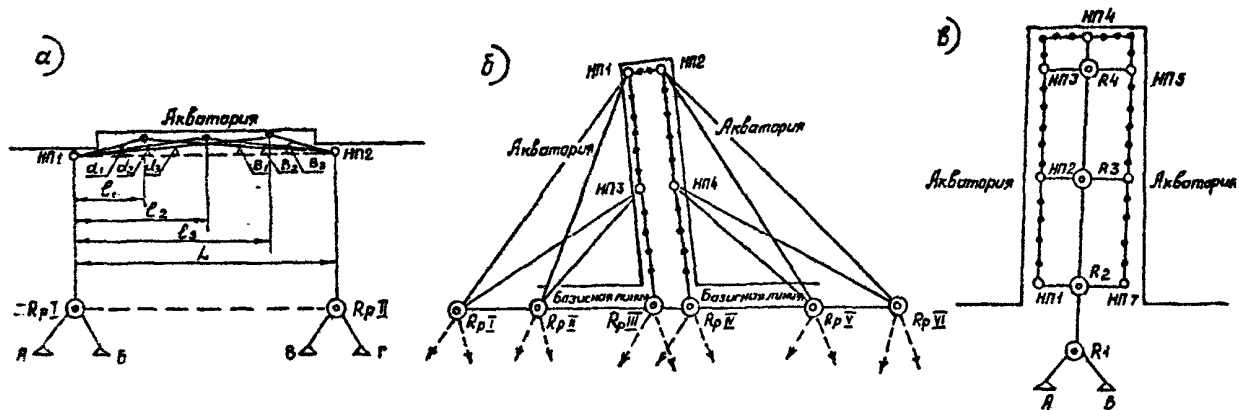


Рис. П.4.2. Основные виды геодезических сетей на сооружениях:
 а) на сооружении, имеющем выступающий участок;
 б) - на узком молу;
 в) на широком молу

7. Обследуемое сооружение представляет собой мол или ширс шириной свыше 50 м, рис. П.4.2.в.

В этом случае по оси сооружения на расстояниях вдоль нее от 100 м до 150 м закладываются реперы.

Одновременно в створах вдоль линий кордона сооружения закладываются деформационные марки, причем те из них, которые расположены на ближайших расстояниях по отношению к реперам, служат для наблюдения за положением остальных деформационных марок.

РАСПОЛОЖЕНИЕ ДЕФОРМАЦИОННЫХ МАРК НА СООРУЖЕНИЯХ

Деформационные марки должны устанавливаться на сооружениях в один или в два ряда в створах, параллельных линии кордона сооружений.

В зависимости от конструкции сооружения деформационные марки должны располагаться на них следующим образом:

на сооружениях гравитационного типа из массивов-гигантов деформационные марки должны устанавливаться по боковым сторонам каждого массива-гиганта в два ряда, причем деформационные марки мелкого заложения первого ряда следует заделывать сверху и надстройку массива-гиганта, а глубинные деформационные марки второго ряда - в верхний торец промежуточной или задней стенки массива-гиганта; при этом в плане деформационные марки необходимо закладывать на расстоянии не менее 1,0 м от температурно-осадочных швов (рис. П.5.1.а);

на сооружениях с высоким свайным ростверком деформационные марки мелкого заложения и глубинные деформационные марки также следует устанавливать в два ряда, но более часто по сравнению с первым случаем, марки первого ряда должны заделываться сверху в надстройку сооружения, а марки второго ряда - в плиту ростверка сооружения над головами заднего ряда свай (рис.П.5.1.б.);

на сооружениях на сваях-оболочках деформационные марки мелкого заложения должны устанавливаться в два ряда и заделываться сверху в плиту верхнего строения сооружения, причем первый ряд

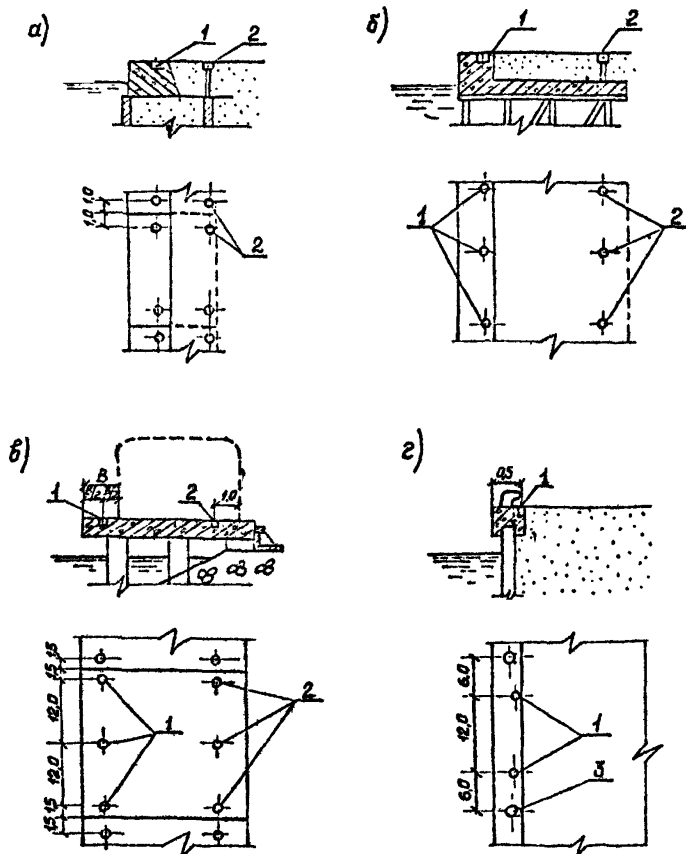


Рис.П.5.1. Расположение деформационных марок на морских портовых гидротехнических сооружениях:
 а) на сооружениях гравитационного типа из массивно-гигантов;
 б) на сооружениях с высоким сваевым ростверком;
 в) на сооружениях на сваях-оболочках,
 г) на сооружениях типа больверк
 1 - первый ряд деформационных марок;
 2 - второй ряд деформационных марок;
 3 - крестообразная насечка на головах швартовых тумб

марок следует закладывать таким образом, чтобы этот ряд находился на равных расстояниях от линии кордона сооружения и от оси прикордонной нитки кранового пути, а второй ряд марок необходимо закладывать на расстоянии не менее 1,0 м от оси тыловой нитки кранового пути, при этом в плане крайние деформационные марки в пределах каждой секции сооружения необходимо устанавливать на расстоянии не менее 1,5 м от температурно-осадочных швов (рис. П.5.1.в);

На сооружениях типа больверк деформационные марки мелкого заложения должны устанавливаться в один ряд и заделываться сверху в оголовки сооружения на расстоянии не менее 0,5 м от его линии кордона, причем в случае необходимости в качестве промежуточных пунктов геодезических наблюдений следует использовать швартовные тумбы, на оголовниках которых в створе деформационных марок для этой цели необходимо сделать крестообразные насечки (рис. П.5.1.г).

ТИПЫ ГЕОДЕЗИЧЕСКИХ ЗНАКОВ

В зависимости от грунтовых условий рекомендуется применять следующие три основных типа грунтовых реперов:

трубчатый репер (рис. П.6.1), закладываемый путем забуривания, — при наличии скальных или полускальных грунтов в основании реперов;

трубчатый репер на бетонном фундаменте (рис. П.6.2), закладываемый в вырытый котлован, — при прочных грунтах;

свайный репер (рис. П.6.3), закладываемый путем забивки свай, — при слабых грунтах.

Стенные знаки при закладке их в кирпичные, бетонные и каменные стены зданий и сооружений должны иметь конструкцию типа 7 г.р. или 8 г.р., в соответствии с инструкцией "Центры геодезических пунктов для территорий городов, поселков и промышленных площадок".

При закреплении стенных знаков на колоннах или мачтах, выполненных из металла, эти знаки должны иметь конструкцию, показанную на рис. П.6.4.

Стенные знаки следует размещать не выше 1,2 м над поверхностью окружающей территории.

При создании геодезической сети на сооружении должны устанавливаться деформационные марки следующих типов:

кордонные деформационные марки (рис. П.6.5), предназначенные для наблюдений за перемещениями верхнего строения сооружения в плане и по высоте и закладываемые в надстройку сооружения по линии, параллельной линии кордона сооружения, с отклонениями, не превышаю-

щами ± 10 мм;

специальные деформационные марки Гидропроекта (рис. П.6.6.), предназначенные для наблюдений за изменением крена сооружений путем измерения наклона верхней грани его надстройки и закладываемые по две в надстройку по линии, перпендикулярной линии кордона сооружения;

глубинные деформационные марки (рис. П.6.7), предназначенные для наблюдения за осадками заглубленной тыловой части сооружения, которая находится ниже поверхности грунта засыпки;

Стенные деформационные марки, предназначенные для наблюдений за осадками лицевых стенок сооружений, изготавливаются тех же типов, что и стенные знаки.

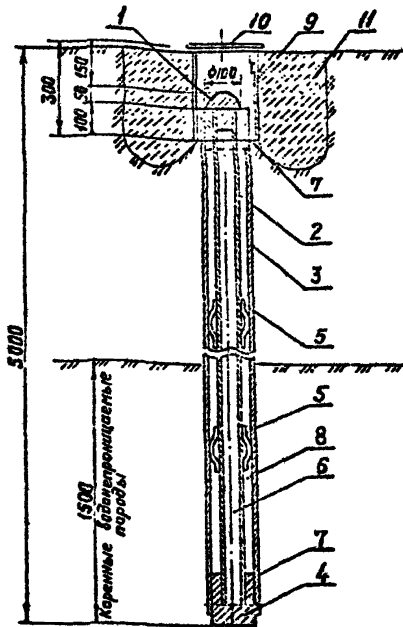


Рис. П.6.1. Грунтовый трубчатый репер
(закладывается путем забуривания)

1 - запрессованная бронзовая сферическая головка с крестообразной насечкой; 2 - труба диаметром 60 мм; 3 - труба диаметром 150 мм; 4 - металлический поддон; 5 - наваренный фонарь из полосового железа; 6 - цемент; 7 - сальник; 8 - мазут; 9 - предохранительный стакан; 10 - крышка стакана; 11 - бетонное кольцо

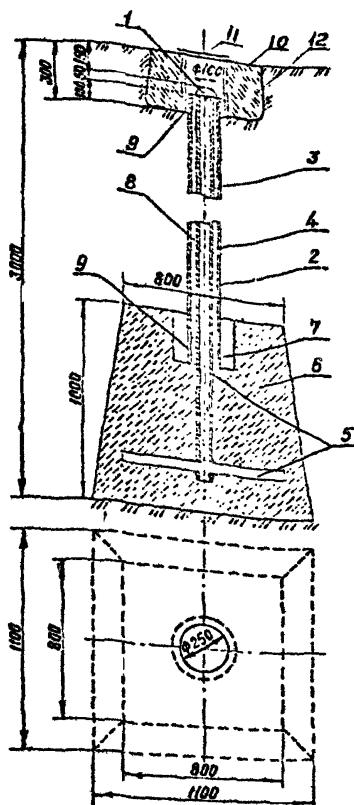


Рис.П.6.2. Грунтовый трубчатый репер на бетонном фундаменте (закладывается путем устройства котлована)

- 1 - запрессованная бронзовая сферическая головка с крестообразной насечкой; 2 - труба диаметром 60 мм; 3 - цемент; 4 - труба диаметром 150 мм; 5 - уголки толщиной 5 мм, приваренные горизонтально к внутренней трубе; 6 - бетонный фундамент; 7 - смола; 8 - мазут; 9 - сальник; 10 - предохранительный стакан; 11 - крышка стакана; 12 - бетонное кольцо

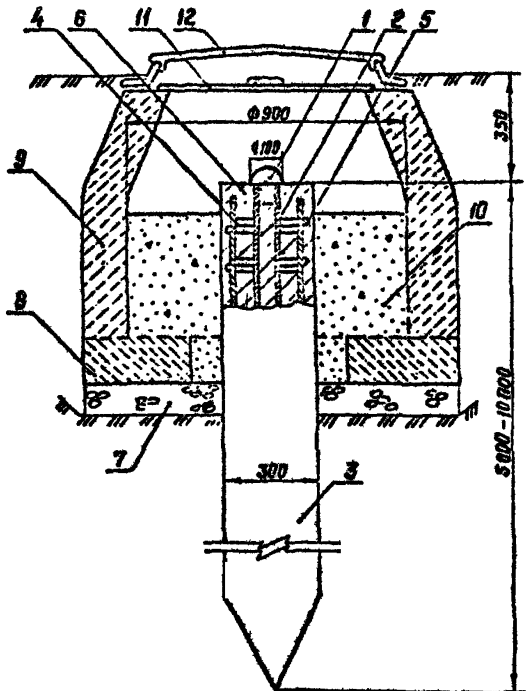


Рис. П.6.3. Грунтовый свайный репер
(закладывается путем забивки)

- 1 - запрессованная бронзовая сферическая головка с крестообразной насечкой;
- 2 - труба диаметром 60 мм;
- 3 - железобетонная свая сечением 30х30 см;
- 4 - продольная арматура свай;
- 5 - коротыши для приварки трубы репера к продольной арматуре; 6 - бетон омоноличивания;
- 7 - щебеночная подготовка; 8 - опорная плита;
- 9 - кольцо типового колодца; 10 - шлак;
- 11 - внутренняя крышка лока; 12 - наружная крышка лска

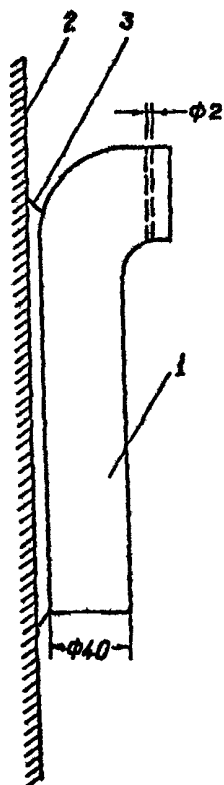


Рис.П.6.4. Стенной знак, закрепленный на стальной колонне или мачте

- 1 - отрезок стержня из арматурной стали с загнутым верхним концом;
- 2 - стальная колонна или мачта;
- 3 - двухсторонний сварной шов

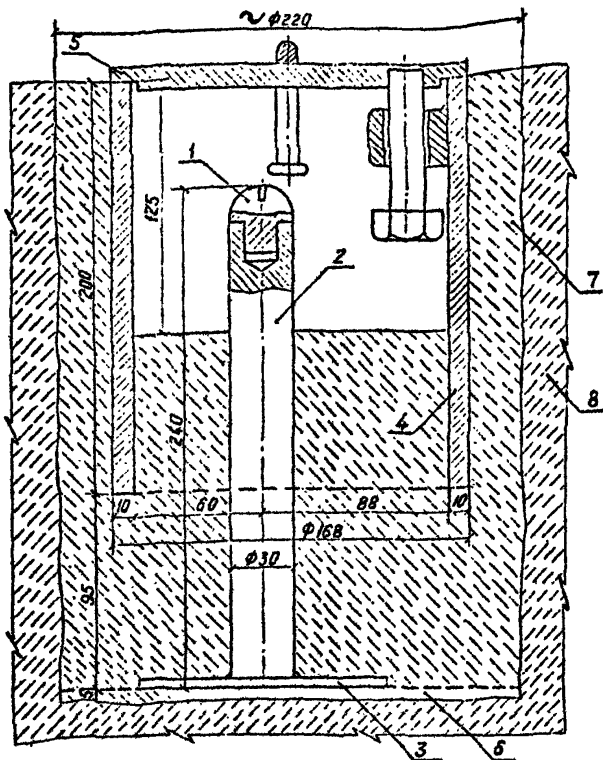


Рис. П.6.5. Кордонная деформационная марка и предохранительный стакан

- 1 - запрессованная латунная головка с крестообразной насечкой; 2 - стальной стержень марки;
 3 - стальная планка размерами 120x30x5 мм;
 4 - предохранительный стакан; 5 - крышка стакана;
 6 - подливка цементным раствором; 7 - приямок, заполненный цементным раствором;
 8 - бетон сооружения

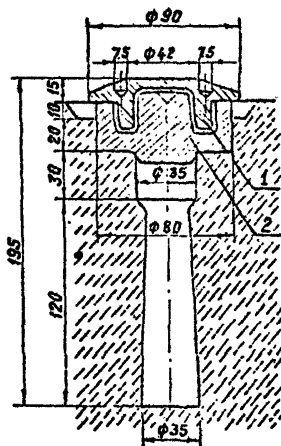


Рис. П.6.6. Специальная деформационная марка с защитной крышкой конструкции Гидропроекта для измерения наклона верхней грани сооружения

- 1 - крышка;
- 2 - остов марки

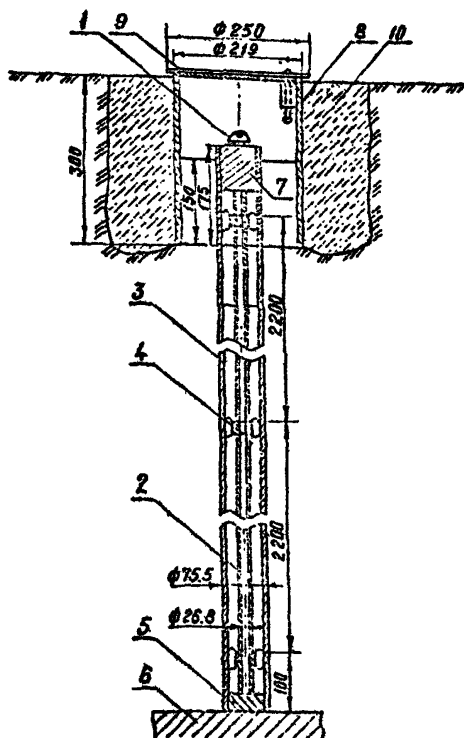


Рис. П.6.7. Глубинная деформационная марка

- 1 - запрессованная бронзовая сферическая головка с крестообразной насечкой; 2 - внутренняя труба;
 3 - наружная труба; 4 - стальные кольца, крепящиеся медной проволокой диаметром 3 мм;
 5 - металлический поддон; 6 - сооружение; 7 - сальник;
 8 - предохранительный стакан; 9 - крышка стакана;
 10 - бетонное кольцо

ЧЕРТЕЖ ГЕОДЕЗИЧЕСКОГО ПУНКТА
(пример оформления)

Пункт

Схема местоположения пункта		Описание местоположения пункта	
		Наружный знак	Разрез центра

" " _____ 198 г. Составитель _____
(фамилия, имя, отчество)

Пункт

Схема местоположения пункта		Описание местоположения пункта	
		Наружный знак	Разрез центра

" " _____ 198 г. Составитель _____
(фамилия, имя, отчество)

А К Т № _____

сдачи пунктов геодезической сети на наблюдение
за сохранность

Я, нижеподписавшийся _____

/фамилия, имя, отчество одатчика/

/должность, название предприятия, адрес/

Сдал на наблюдение за сохранность и я, нижеподписавшийся _____

/фамилия, имя, отчество принявшего/

/должность, название предприятия/

Принял на наблюдение за сохранность пункты геодезической сети,
расположенные на территории _____

/указать название предприятия/

В случае порчи или уничтожения пунктов геодезической сети приняв-
ший на сохранность обязан принять меры по восстановлению поврежден-
ных или уничтоженных пунктов _____

Акт составлен "_____" _____ 19__ г. в количестве двух
экземпляров, из которых один хранится _____

/предприятие, принявшее

пункты геодезической сети на хранение и его адрес/

Другой вручен _____

/фамилия, имя, отчество сдавшего пункты

геодезической сети на хранение/

III

Список пунктов геодезической сети, принятых по акту № _____

№ п/п	Тип пункта	Индекс и № пункта	Координаты пункта	Абрис пункта (рис.)
I	2	3	4	5

Примечание. Для обеспечения сохранности пунктов геодезических сетей необходимо выполнять следующие требования:

не допускать навала грузов на грунтовые реперы и деформационные марки;

окрашивать или смазывать тавотом для предохранения от ржавчины металлические стержни реперов, деформационных марок, предохранительные стаканы и крышки;

следить за тем, чтобы в период между отдельными циклами наблюдений предохранительные крышки люков над грунтовыми реперами и предохранительных стаканов над деформационными марками были постоянно закрыты.

Сдел _____ Принят _____
/подпись/ /подпись/

ПЕРЕЧЕНЬ ПРИБОРОВ И УСТРОЙСТВ ДЛЯ ИНЖЕНЕРНЫХ ОБСЛЕДОВАНИЙ

Наименование прибора, изготовитель	Основные технические характеристики
I	2
<p>2.1. Теодолиты высокоточные оптические</p> <p>2.2. Теодолиты точные оптические</p> <p>2.3. Визир лазерный ЛВ-5М</p>	<p><u>К разделу 2</u></p> <p>Средняя квадратическая погрешность измерения горизонтального угла одним приемом в пределах $\pm (0,5'' - 1,0'')$.</p> <p>Средняя квадратическая погрешность измерения горизонтального угла одним приемом в пределах $\pm (1,5 - 3,0'')$.</p> <p>Дальность действия днем при визуальном методе регистрации 200 м.</p> <p>Диаметр светового пятна на расстоянии 200 м - 20 мм.</p> <p>Напряжение источника питания от сети переменного тока 220 В.</p> <p>Напряжение источника питания от аккумуляторного блока 12 В.</p>

I	2	
2.4. Прибор для строительства лазерный геодезический ПЛД-1	Дальность действия	200 м
	Точность индикации на 200 м	±3 мм
	Напряжение источника питания от сети переменного тока	220 В
2.5. Насадка лазерная окулярная О2 к теодолиту Т2 (Вильда) и нивелирам А2. Фирма "Вильд" (Швейцария) 3 м	Дальность действия днем 200 м	
	Дальность действия ночью 400 м	
	Диаметр светового пятна на расстоянии 100 м - 5 мм	
	Диаметр светового пятна на расстоянии 200 м - 10 мм	
	Диаметр светового пятна на расстоянии 300 м - 15 мм	
	Напряжение источника питания от аккумулятора 12 В	
2.6. Прибор базисный БП-2М	Относительная погрешность измерения линий 1:500000	
	Длина мерной инварной проволоки	24 м
	Длина инварной ленты	6,1 м
	Длина базисной рейки	1,5 м
2.7. Рулетки металлические измерительные	Номинальная длина шкалы, снабженной миллиметровыми делениями в пределах 30-50 м	

I	2
2.8. Светодалномеры	<p>Диапазон измеряемых расстояний в пределах 0,5-5000 м</p> <p>Средняя квадратическая погрешность измерения расстояния в пределах $(0,8 + I \times 10^{-6} \text{Д}) - (2 + 5 \cdot 10^{-6} \text{Д})$</p>
2.9. Нивелиры высокоточные	<p>Средняя квадратическая погрешность измерения превышения на I км двойного хода в пределах $\pm (0,2 - 0,5) \text{ мм}$</p>
2.10. Нивелиры точные	<p>Средняя квадратическая погрешность измерения превышения на I км двойного хода в пределах $\pm (0,4 - 3,0) \text{ мм}$</p>
2.11. Тахеометры электронные	<p>Средняя квадратическая погрешность измерения горизонтального угла одним приемом в пределах $\pm (1'' - 5'')$</p> <p>Диапазон измеряемых расстояний в пределах 0,5 - 5000 м</p> <p>Средняя квадратическая погрешность измерения расстояния в пределах $(3 + 2 \cdot 10^{-6} \text{Д}) - (10 + 5 \cdot 10^{-6} \text{Д}) \text{ мм}$</p>
2.12. Рейки нивелирные	<p>Средняя квадратическая погрешность нивелирования на I км хода в пределах $\pm (0,5 - 3,0) \text{ мм}$</p> <p>Цена наименьшего деления основной и дополнительной шкал рейки от 5 мм до 10 мм</p>

I	2
2.13. Нивелиры подводные	<p>Рабочая глубина измерений до 100 м</p> <p>Чувствительность индикатора ± 1 мм</p> <p>Точность измерений ± 2 мм</p>
2.14. Высотомер гидростатический точный Мейсера. Народное предприятие "Фрейбергер" Прецизионсмеханик" (ГДР)	<p>Средняя квадратическая погрешность одного измерения $\pm 0,02$ мм</p> <p>Пределы измерения превышений ± 100 мм</p> <p>Длина шланга 30 м</p>
2.15. Высотомер гидростатический технический ННГ-I	<p>Средняя квадратическая погрешность одного измерения $\pm 0,6$ мм</p> <p>Пределы измерения превышений ± 200 мм</p> <p>Длина шланга 10 м</p>
2.16. Нивелир лазерный с вращающимся лазерным пучком Геоплан 300. Фирма "АГА Геотроникс" (Швеция)	<p>Дальность действия при визуальной индикации 100 м</p> <p>Дальность действия при фотоэлектрической индикации 150 м</p> <p>Точность индикации на расстоянии 100 м ± 2 мм</p> <p>Напряжение источника питания от аккумулятора 12 В</p>

I	2
<p>2.17. Штангенцеллемер В.П.Бомчинского</p>	<p>Точность измерения базы прибора $\pm 0,1$ мм Точность измерения высоты игл $\pm 0,01$ мм Длина измерительной линейки 545 мм Длина опорной иглы 175 мм</p> <p><u>К разделу 3</u></p>
<p>3.1. Навигационный приборный узел "Дельфин"</p>	<p>Служит для измерения расстояний, глубины, углов наклона и определения направления при обследовании дна акватории. В состав измерительного комплекса входят: компас, глубиномер, уклономер, хронометр, вертушечный лаг. Приборы смонтированы на стабилизирующем каркасе, горизонтальная поверхность которого используется в качестве планшета для записи результатов измерений</p>
<p>3.2. Ультразвуковой толщиномер "Сипроб-200" (фирма "Боф энд Видон", Англия)</p>	<p>Обеспечивает измерение толщины стенок и исследование глубины трещин и каверн с использованием дисплея, на который может смотреть водолаз или оператор на поверхности. Точность измерения стального листа толщиной от 5 до 100 мм $\pm 0,2$ мм. Длина 360 мм, диаметр 85 мм, вес 1,5 кг. Источник питания - батарея 6 В, 2000 измерений</p>

I	2
<p>3.3. Гидрофотосъемочная установка Черноморнии-проекта</p>	<p>В состав комплекта входят:</p> <ul style="list-style-type: none"> - камера, состоящая из фотоаппарата "Зоркий-4С" с объективом "Плутер-12" и изолирующего бокса УКИ Ленинградского оптико-механического объединения. Бокс снабжен усовершенствованным визирнофокусирующим устройством; - насадка видимости, пирамида длиной 0,4 м весом 12 кг, изготовленная из сплошного куска органического стекла; размер изображаемого пространства - 200 x 300 мм; - установочная рамка, выполненная из телескопических трубок, обеспечивающих фиксацию камеры относительно объекта съемки в диапазоне расстояний от 0,5 до 1,3 м; - светильник с лампой накаливания ЦЦ-82 напряжением 110 В мощностью 1000 Вт; - подводный экспонометр
<p>3.4. Подводная фотоаппаратура "Никонос-5" (фирма "Никон", Япония)</p>	<p>Универсальная автоматическая фотокамера с 5-тью сменными объективами 15 мм, $f/2,8$; 20 мм, $f/2,8$; 28 мм, $f/3,5$; 35 мм, $f/2,5$; 80 мм, $f/4$. Габариты: 146 x 99 x 58 мм, вес 695 гр. Комплектуется импульсным</p>

I	2
<p>3.5. Подводная телевизионная установка UFF-23 цветного изображения (фирма "ИБАК", ФРГ)</p>	<p>электронными осветителями с автоматическим регулированием мощности вспышки</p> <p>В состав комплекта входят:</p> <ul style="list-style-type: none"> - подводная камера, с осветительными лампами, передающей трубкой 1/2 "ССД - Sensor". С дистанционным управлением, автоматическая регулировка освещенности. Разрешающая способность до 280 лин. Минимальная освещенность на трубке 0,5 лккс. Два объектива: I:1,4/8 мм, угол зрения 110° по диагонали в воде; I:1,4/12 мм, угол зрения 63° по диагонали в воде. Длина 225 мм, диаметр 90 мм, вес 1,8 кг. - наблюдательный стенд с 22 см монитором цветного изображения, телефоном, видеоманитофоном, блоком питания 24 В, устройством для фотосъемки телевизионного изображения - кабель 200 м на барабане с токосъемом.

I	2
<p>4.1. Ультразвуковой прибор для контроля прочности бетона УК-16П</p> <p>4.2. Прибор для определения толщины защитного слоя бетона в железобетонных изделиях ИЭС-10 Н</p> <p>4.3. Механические приборы для определения прочности бетона: молоток КМ, молоток Шмидта, Р-9 (фирма "PSCCE", Швейцария); ГИВ-5 и др.</p> <p>4.4. Ультразвуковые приборы с цифровой индикацией для измерения толщины стенок металлоконструкций</p> <p>4.5. Приборы для измерения толщины немагнитных защитных покрытий, нанесенных на металлоконструкции</p>	<p style="text-align: center;"><u>К разделу 4</u></p> <p>Цифровая индикация, имеется схема перевода показаний прибора в единицы прочности, масса 5 кг</p> <p>Диапазон измерений от 5 до 50 мм</p> <p>При определении прочности используется метод упругого отскока</p> <p>Используется метод отрыва бетона со скалыванием</p> <p>Диапазон измерений 0,25-300 мм, погрешность измерения не более $\pm 0,2$ мм</p> <p>Диапазон измерений I-1500 мкм погрешность измерений не более $\pm 5\%$</p>

I	2
<p>4.6. Ультрамeтp A-50 (фирма "ИНКО", ПНР)</p>	<p>Диапазон измерений - 0-300 мкм, 150-1500 мкм, 400-2000 мкм, погрешность измерения не более - $\pm 10\%$</p>

МЕТОДИКА ПОДВОДНОЙ ФОТОСЪЕМКИ,
СВЕТОЧУВСТВИТЕЛЬНЫЕ МАТЕРИАЛЫ,
РЕЖИМЫ ИХ ОБРАБОТКИ

Целесообразность и возможность использования технических средств подводной фотосъемки определяется исполнителем в зависимости от поставленной задачи и условий, в которых производится съемка. Дистанция съемки устанавливается в зависимости от прозрачности воды.

Получение фотоинформации необходимо осуществлять в три этапа:

1-й этап—предварительное обследование участка и изучение условий съемки; определение объема необходимой фотоинформации и выбор объектов съемки;:

2-й этап — определение положения камеры (точки съемки), направления съемки и дистанции съемки; определение и осуществление мероприятий по увеличению контраста яркости деталей объекта;

3-й этап — ориентирование камеры относительно объекта и экспонирование пленки.

При предварительном обследовании оцениваются условия, определяющие возможности фотосъемки и выбор технических средств.

При оценке условий следует выяснить:

характер объекта фотосъемки;

место расположения объекта (глубина, плановые координаты, положение относительно солнца и поверхности воды; возможность свободного наблюдения объекта с различных сторон, наличие элементов, затеняющих объект);

размеры элементов, по которым определяется состояние объекта; состояние элементов объекта съемки (наличие обрастаний, слоя осадков, структура поверхности, цвет), возможность предварительной подготовки места съемки для увеличения наглядности снимка; величину естественной освещенности объекта, направленность освещения;

величину предельной визуальной дальности видимости элементов объекта, ее изменение с изменением точки наблюдения.

По результатам обследования определяют:

необходимость использования искусственного освещения;

необходимость использования насадки искусственной видимости или установочной рамки;

наиболее удобное (с точки зрения освещенности объекта и направленности освещения) время фотосъемки при естественном освещении;

количество снимков, их содержание;

характер предварительной подготовки места съемки, необходимость использования вспомогательных средств для увеличения наглядности снимка (очистка места съемки от обрастаний организмами, использование вспомогательных черных или белых фоновых поверхностей, использование масштабных реек, угломеров, отвесов);

границы кадра, координаты точки расположения камеры, направление съемки (по компасу и уклономеру) и расстояние до объекта съемки в каждом конкретном случае;

примерную величину экспозиции для каждого снимка.

При подводной фотосъемке необходимо принимать дополнительные меры для повышения качества изображения, что достигается следующими путями:

а) увеличением контраста яркости наиболее важных элементов объекта с помощью:

съемки при боковом, направленном солнечном свете;

съемки при боковом, направленном искусственном освещении;

предварительной расчистки и обработки объектов съемки.

б) уменьшением яркости слоя воды между объектом и фотоаппаратом с помощью:

замещения мутного слоя воды оптически чистой средой (использование насадок искусственной видимости);

использования схем освещения (искусственного или естественного), при котором слой воды между объектом и фотоаппаратом высвечивается в меньшей степени;

фотосъемки с минимально возможным расстоянием.

в) выделением необходимых деталей в негативном и позитивном процессах с помощью:

использования контрастных светочувствительных фотоматериалов и режимов обработки, повышающих контраст изображения;

ретуши фотоотпечатков.

В мутной воде прибрежных акваторий применять светофильтры при съемке не рекомендуется в связи с их низкой эффективностью.

Для определения зависимости между величиной экспозиции и плотностью почернения выбранного типа пленки, обработанной в конкретных условиях, рекомендуется проводить экспонетрическую пробную съемку. По результатам пробы строится экспонетрическая таблица, позволяющая определить нужную величину экспозиции при съемке объектов. При этом предполагается, что аппаратура, тип пленки, проявитель и режим проявления при последующей фотосъемке остаются теми же, что и при экспонетрической пробе.

Рекомендуется использовать светочувствительные материалы и режимы их обработки, приведенные в настоящем приложении.

Определение экспозиции при естественном освещении и при освещении лампами накаливания следует проводить с помощью экспонетрической таблицы по показаниям экспонометра. Каждый снимок рекомендуется повторить, увеличив и уменьшив диафрагму на одно значение. При освещении объекта импульсной лампой без дополнительного освещения значения диафрагм определяются из табл. П.Ю. I (выдержка постоянна и равна $1/30$ с). Перед съемкой измеряется относительная прозрачность воды - дальность видимости белого диска - \bar{X}_6 , расстояние до объекта съемки l' определяется и выдерживается по возможности точнее.

В случае, когда импульсная лампа используется для дополнительной подсветки (смешанное освещение), в данные табл. П.Ю. I необходимо вводить соответствующую поправку на дополнительное естественное освещение. Если чувствительность пленки или энергия вспышки отличаются от значений, приведенных в табл. П.Ю. I, экспозицию необходимо изменить с учетом этого различия.

Таблица П.Ю. I

Значения диафрагм в зависимости от расстояния до объекта съемки (l') и относительной прозрачности воды (\bar{X}_6) для пленки светочувствительностью $S_{0,25} = 180$ ед. ГОСТ при освещении импульсной лампой ИФК-120 (энергия вспышки - 120 Дж)

$\bar{X}_6, м$	$l', м$					
	1,0	1,3	1,5	2,0	2,5	3,0
I	2	3	4	5	6	7
10	16	16	11	11	8	8
8	16	11	11	8	8	5,6

I	2	3	4	5	6	7
5	II	II	8	8	5,6	-
4	II	8	8	5,6	-	-
3	8	8	5,6	-	-	-
2	8	-	-	-	-	-

Дистанция съемки, как правило, не должна превышать 1/3 предельной визуальной дальности видимости ($\ell'_{\text{вп}}$) деталей объекта. Съемка с расстояний свыше $\ell'_{\text{вп}}$ не допускается. Наводка на резкость под водой по визирю у существующих фотоаппаратов затруднена, поэтому на шкале расстояний объектива устанавливают расстояние $\ell' = 0,75 \ell'$ - истинного расстояния до объекта, которое определяют "на глаз" либо с помощью мерной планки.

В случаях, когда прозрачность воды не позволяет получить качественное изображение намеченной к съемке площади поверхности сооружения, или когда снимаемые поверхности лежат в разных плоскостях следует применять панорамирование - получение изображений больших поверхностей с перекрытием отдельных участков этой поверхности. Совмещая позитивные изображения, получают панораму объекта.

При панорамировании обязательно выполнение следующих требований:

масштаб всех снимков должен быть одинаковым по всей плоскости изображения. Для этого в плоскости предметов следует помещать масштабную рейку, разделенную на дециметровые черные и белые отрезки;

на каждом снимке должны присутствовать элементы, по которым можно было бы осуществить привязку данного изображения к соседнему.

Для выполнения этих требований фотосъемку всех участков необходимо производить с одного и того же расстояния; направления съемки всех участков, лежащих в одной плоскости, должны совпадать и быть перпендикулярными к этой плоскости; каждый участок, не имеющий хорошо видимых элементов привязки к соседним участкам, должен быть снабжен таковыми. Лучше всего панорамирование производить с использованием установочной рамки.

При панорамировании больших поверхностей съемку рекомендуется производить вдоль закрепленных профилей, отмеченных линем с разбивкой. При переходе на соседний профиль линея переносится. Расстояние между профилями выбирается равным стороне рамки.

При обследовании с помощью телевизионной установки допускается производить съемку с экрана телевизора. Изображение на экране фотографируется аппаратами с зеркальным визиром. Фотоаппарат снабжается светозащитным тубусом, который крепится к видеоконтрольному устройству телевизионной установки. Угловые размеры тубуса и его длину необходимо определять в зависимости от угла зрения объектива и размера экрана телевизора. Наводка на резкость производится по растру экрана видеоконтрольного устройства.

При фотографировании с экрана телевизора может использоваться любая пленка из перечисленных в настоящем приложении. Выдержка не должна быть меньше $1/30$ с. Каждый снимок рекомендуется продублировать. Значение диафрагмы подбирается опытным путем. Яркость экрана должна быть постоянной.

Этапы получения фотoinформации после съемки рекомендуется описывать в дневнике, где для каждого изображения отмечаются следующие условия съемки:

положение объекта съемки (координаты, глубина, направление съемки);

характеристика объекта;

расстояние по шкале объектива;

условия освещения объекта;

экспозиция;

особые условия.

После обработки пленку необходимо маркировать — каждому кадру присвоить свой номер. Контактным способом следует изготовить контрольные отпечатки. Фотоинформацию необходимо хранить в фототеке, состоящей из фотокаталога, папки контрольных отпечатков и папки негативов. По каждой пленке следует заполнять ведомость фотоотпечатков, где дается подробная характеристика каждого изображения.

Для подводной фотосъемки может использоваться любая черно-белая фото- и кишнегативная пленка, а также аэрофотопленка. Пленка обрабатывается проявителями КЦ-1 или № 2 ГОСТ. Режимы обработки выбираются в зависимости от типа пленки и необходимых значений светочувствительности и коэффициента контрастности. В соответствии с указаниями табл. п.10.2 и п.10.3.

Таблица п.10.2

Примерные значения светочувствительности $S_{0,85}$, коэффициента контрастности γ и плотности вуали D_0 черно-белых негативных пленок, обработанных проявителями КЦ-1 и № 2 ГОСТ в течение 7, 9, 16 мин при температуре раствора 20°C

Тип пленки	$S_{0,85}$	γ	D_0
1	2	3	4
Проявитель № 2 ГОСТ, время проявления 7 мин.			
Фото-32	32	0,8	0,02
Фото-65	65	0,8	0,02
Фото-130	130	0,7	0,08
Фото-250	250	0,65	0,12
КН-2	45	0,8	0,12
КН-3	250	1,0	0,03
КН-4	350	0,8	-
Проявитель № 2 ГОСТ, время проявления 16 мин.			
Фото-32	90	1,1	0,05
Фото-65	250	0,9	0,09
Фото-130	350	1,0	0,16
Фото-250	750	0,9	0,30
КН-2	90	0,8	0,30
КН-3	750	1,5	0,10

1	2	3	4
КН-4	1200	1,2	0,15
Проявитель КЦ-1, время проявления 9 мин.			
Фото-32	130	1,2	0,10
Фото-65	250	1,0	0,20
Фото-130	500	1,0	0,24
Фото-250	1000	1,0	0,28
КН-2	180	1,2	0,14
КН-3	750	1,5	0,16
КН-4	1200	1,2	0,26
Изопанхром 15ТТ-800	1000	2,0	0,12

Таблица П.10.3

Состав проявителей КЦ-1 и № 2 ГОСТ:

1	КЦ-1	№ 2 ГОСТ
	2	3
Метол	2	8
Сульфит натрия безводный	52	125
Гидрохинон	10	-
Сода безводная	40	5,75
Калий бромистый	4	2,5
Вода	До 1 л	До 1 л

Для изготовления отпечатков подходит любая контрастная фото-бумага, лучше результаты достигаются при использовании особо-глянцевой и глянцевой бромсеребряной фотобумаги. Ее обрабатывают в проявителе КЦ-1, разбавленном в концентрации 1:2.

КЛАССИФИКАЦИОННЫЕ И КОСВЕННЫЕ ПОКАЗАТЕЛИ СОСТАВА

ГРУНТА

Группа	Тип грунта		Классификационные показатели		Косвенные показатели
	окатанные обломки и частицы	неокатанные обломки и частицы	размер преобладающих частиц	Содержание частиц до 0,01 мм	
I	2	3	4	5	6
Грубо-обломочные		Глыбы	100 см		Отдельнозернистый грунт
	Валуны:	Камни:			
	крупные средние мелкие	крупные средние мелкие	100-50 см 50-15 см 25-10 см		
	Галечник:	Щебень:			То же
	крупный средний мелкий	крупный средний мелкий	10-5 см 5-2,5 см 2,5-1 см		
	Гравий:	Древьа:			
	крупный средний мелкий	крупная средняя малая	10-5 мм 5-2,5 мм 2,5-1 мм		
Песок:				Несвязный сыпучий грунт	
крупнозернистый		1-0,5 мм			
среднезернистый		0,5-0,25 мм			
мелкозернистый		0,25-0,1 мм			
Сыпучие	Алеврит:		0,1-0,01 мм		Отдельные песчинки не различимы. При взмучивании дает быстро осаждающуюся мусть. При растирании между пальцами грунт не мажет

1	2	3	4	5	6
Связные	Илистый песок			5-10%	Образует рыхлые и рассыпчатые комки. При размучивании чуть осаждается медленно. При растирании между пальцами грунт слабо мажет; отдельные частицы песка обнаруживаются на ощупь
	Песчаный ил			10-30%	Слабо пластичен. В колобаски не скатывается. При размучивании осаждается очень медленно. При растирании между пальцами мажет. Отдельные песчинки ощущаются на ощупь слабо
	Ил			30-50%	Пластичен, скатывается в негибкие, легколомающиеся колобаски. При растирании между пальцами мажет, отдельные частицы не ощущаются
	Глинистый ил, глина			50% и более	Пластичен, скатывается в тонкие, гибкие колобаски. Всыхая, плотно цементируется в один комок. На ощупь маслянистый и липнет к пальцам

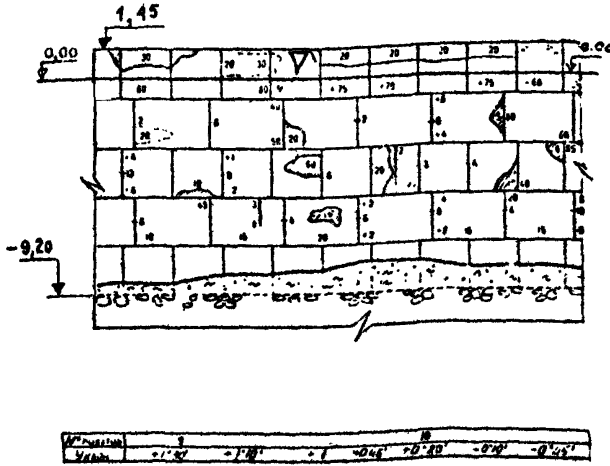
По консистенции грунт делится на следующие группы:

1. Жидкая (консистенция сметаны) – грунт растекается.
2. Полужидкая (расплывающаяся) – грунт слегка расплывается, но не растекается.
3. Мягкая – грунт не расплывается – палец легко вдавливается в грунт.
4. Плотная – палец с трудом вдавливается в грунт.
5. Очень плотная – палец не вдавливается, грунт с трудом режется ножом.

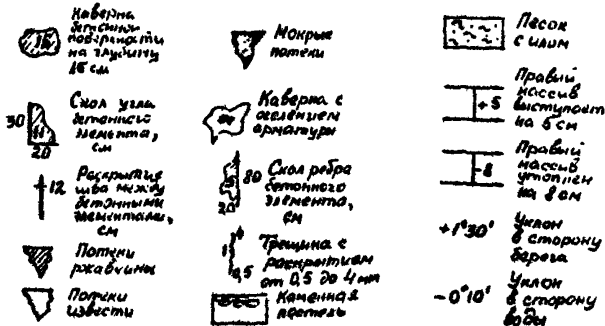
Пластичность и вязкость грунта классифицируется по следующим вспомогательным признакам:

1. Вязкий – сильно налипает на нож, липнет к пальцам.
2. Пластичный – легко принимает и сохраняет придаваемую ему форму.
3. Рассыпающийся – при надавливании пальцем рассыпается на отдельные комочки.

ПРИМЕР ОФОРМЛЕНИЯ РЕЗУЛЬТАТОВ ОСМОТРА УЧАСТКА
ПРИЧАЛЬНОЙ СТЕНКИ ИЗ МАССИВОВОЙ КЛАДКИ



Условные обозначения:



ПРИМЕР ЗАПОЛНЕНИЯ ЖУРНАЛА ОБСЛЕДОВАНИЯ МАТЕРИАЛА КОНСТРУКЦИЙ

Причал № 16 Мурманского МП. Тип причала—больверк из шпунта Ларсен-IV

№ участка осмотра и его протяж.	Конструктивный элемент и его координаты	Состояние поверхности материала	Дефекты механического характера		Состояние защитных покрытий или устройств	Номер образца	Место взятия образца	
			характеристика дефекта	координаты			по высоте сооружения	по длине сооруж.
1	2	3	4	5	6	7	8	9
I. 25 м (от тумбы № 1 до тумбы № 2)	Железобетонные плиты, пропитанные битумом (отм.+5,6+3,2м)	Шелушение бетона без обнажения крупного заполнителя	Трещина сквозная, вертикальная на всю высоту. Ширина трещины 10-40 мм	Расстояние от тумбы № 1 - (в сторону тумбы № 2)-12 м	От битумной пленки сохранились отдельные фрагменты			
	Шпунт Ларсен-IV	Плотная пленка окислов. Рыхлые продукты отсутствуют.	Дефектов нет	-	Покрытие отсутствует	I	+3,6 м	I4 м от тумбы № 1
	Узлы крепления анкерных тяг	Резьба на выступающих концах тяг сглажена в результате коррозии	Отсутствуют		Покрытие отсутствует			

А К Т

обследования	конструкций
причала №	порта
Дата	город

1. Дата проведения обследования.
2. Наименование организации и состав группы, проводящей обследование.
3. Год возведения или реконструкции сооружения.
4. Краткое описание конструкции сооружения.
5. Вид груза, перерабатываемого на причале.
6. Общая характеристика состояния поверхностного слоя материала конструкций, узлов сочленения;
7. Перечень обнаруженных дефектов их объем и местоположение.
8. Техническое состояние противокоррозионной защиты.
9. Заключение по материалам обследования.

Подписи

ВИДЫ ДЕФЕКТОВ И РАЗРУШЕНИЙ МАТЕРИАЛОВ
СТРОИТЕЛЬНЫХ КОНСТРУКЦИЙ ГИДРОТЕХНИ-
ЧЕСКИХ СООРУЖЕНИЙ

I. Железобетонные конструкции:

а) Дефекты возникающие на стадии изготовления транспортировки и монтажа:

- технологические трещины усадочного происхождения;
- дефекты бетонирования (раковины, каверны, обнажения арматуры);
- сколы бетона, силовые трещины, возникшие из-за нарушения технологии транспортных или монтажных операций.

б) Разрушения, возникающие под действием эксплуатационных факторов:

- силовые трещины (поперечные в растянутых элементах и в растянутых зонах изгибаемых элементов, продольные в сжатых элементах и в сжатых зонах изгибаемых элементов, косые в стенках баков, трещины от местного действия нагрузки в местах опирания);
- температурные трещины;
- трещины вдоль арматуры, возникающие вследствие ее коррозии;
- коррозионные разрушения (шелушение поверхности бетона, обнажение крупного заполнителя, разрушение структурных связей в бетоне), вызванные взаимодействием с химически агрессивной средой или физическим воздействием среды (переменное увлажнение - высушивание, замораживание - оттаивание).

2. Стальные конструкции:

а) Повреждения механического характера:

трещины, вызванные концентрацией напряжений, повышенной хладоломкостью, остаточными напряжениями от сварки, реализацией усталостных явлений;

- разрушение под действием расчетных нагрузок, вызванные дефектами стали (газовые пузыри, шлаковые включения, усадочные раковины, неравномерность структуры-ликации).

б) Коррозионные разрушения:

- общая равномерная поверхностная коррозия характеризуется одинаковой по всей площади толщиной прородированного слоя, расномерной окраской продуктов коррозии;

- местная поверхностная коррозия характеризуется отдельными очагами, при этом следует различать коррозию пятнами (диаметр пятна значительно превышает глубину проникновения коррозии), язвенную коррозию (диаметр пораженного участка соизмерим с его глубиной) и точечную коррозию (диаметр пораженного участка значительно меньше глубины проникновения коррозии);

- сквозная коррозия является развитием местной коррозии и характеризуется ограниченным, но прогрессирующим разрушением в виде отверстия;

- межкристаллическая коррозия-разрушение металла по границам зерен, при котором резко падает его прочность при отсутствии внешних признаков разрушения.

3. Деревянные конструкции:

а) Повреждения механического характера - излом элементов, их смятие, скол, расщепление;

б) Разрушения под воздействием химических веществ—кислот, щелочей, солей в жидком, твердом или газообразном состоянии — (проявляются в виде обугливания, превращения в сыпучую массу или слизь, разбухания древесины);

в) Повреждения биологического характера—проявляются в гниении, поражении ракообразными морскими древооточцами или червеобразными моллюсками. Гниение деревянных конструкций характеризуется разрыхлением (деструкцией) древесины, появлением характерных продольных и поперечных трещин на пораженной поверхности.

Характерным признаком поражения древесины ракообразными морскими древооточцами (лимнория, хелюра и др.) является губчатая структура поверхности с ходами в поверхностном слое. Сучки при этом остаются неповрежденными, ходы идут параллельно годовым кольцам; длина ходов 4–5 см, диаметр 1–3 мм.

Древесина, пораженная червеобразными моллюсками (тередо, банкии и др.), снаружи выглядит неповрежденной (диаметр входного отверстия моллюсков не превышает 1,5 мм). О степени поражения ее можно судить только на основании исследования образцов древесины.

СО Д Е Р Ж А Н И Е

1. Общие положения	5
2. Обследование сооружений в надводной зоне.	9
Разработка программы работ.	9
Изготовление геодезических знаков и их закладка.	12
Производство инструментальных наблюдений	14
Определение положения и размеров сооружения.	15
Измерение деформаций сооружений	15
Наблюдения за местными деформациями	23
3. Обследование подводной части сооружений	28
Организация работ и выполнение обследований.	28
Технический осмотр.	29
Измерительный контроль.	31
Получение изображений элементов	32
Обследование дна	33
Обследование сооружений гравитационного типа	42
Обследование сооружений свайной конструкции	49
Обследование сооружений из шпунта	52
Обследование берегоукрепительных сооружений	55
Обследование судоподъемных сооружений	56
Оформление результатов обследований	57

4. Оценка технического состояния материалов конструкций сооружений	60
Порядок проведения обследований.	60
Обследование бетонных и железобетонных конструкций	61
Обследование металлических конструкций	62
Обследование деревянных конструкций.	65
5. Требования охраны труда при обследованиях сооружений	66
Приложение I. Основные термины и определения	68
Приложение 2. Перечень основных параметров, характеризующих техническое состояние сооружений	73
Приложение 3. Перечень нормативно-технических документов	83
Приложение 4. Примеры построения геодезических сетей для наблюдений за перемещениями сооружений.	92
Приложение 5. Расположение деформационных марок на сооружениях	97
Приложение 6. Типы геодезических знаков.	100
Приложение 7. Абрис геодезического пункта.	109
Приложение 8. Акт сдачи пунктов геодезической сети на наблюдение за сохранностью	110
Приложение 9. Перечень приборов и устройств для инженерных обследований сооружений	112
Приложение 10. Методика подводной фотосъемки, светочувствительные материалы, режимы их обработки.	121
Приложение 11. Классификационные и косвенные показатели состава грунта.	130
Приложение 12. Пример оформления результатов осмотра участка лицевой стенки причала из массивовой кладки	133

Приложение 13. Пример заполнения журнала обследо- вания материала конструкций	134
Приложение 14. Акт обследования конструкций	135
Приложение 15. Виды дефектов и разрушений материа- лов строительных конструкций гидро- технических сооружений	136

Подписано в печать 12.06.89. Формат 60x84/16. Печать офсетная. Усл.меч.л. 8,14.
Усл.кр.-отт. 8,37. Уч.-изд.л. 5,48. Тираж 360. Заказ 1325. Изд. № 523/9-н. Цена 1 р. 10 к.

Типография В/О "Мортехинформреклам", 113114, Москва, Калужская ул., 19