

МИНИСТЕРСТВО МОРСКОГО ФЛОТА

**МЕТОДЫ
ФИЗИКО-ХИМИЧЕСКОГО
КОНТРОЛЯ
РАБОЧИХ СРЕД
СУДОВОГО
ОБОРУДОВАНИЯ**

РД 31.28.52—79

МОСКВА·ЦРИА «МОРФЛОТ»

1980

МИНИСТЕРСТВО МОРСКОГО ФЛОТА

МЕТОДЫ
ФИЗИКО-ХИМИЧЕСКОГО
КОНТРОЛЯ
РАБОЧИХ СРЕД
СУДОВОГО
ОБОРУДОВАНИЯ

РД 31.28.52—79

МОСКВА-ЦРИА «МОРФЛОТ»
1980

Методы физико-химического контроля рабочих сред судового оборудования. РД 31.28.52—79. М., ЦРИА «Морфлот», 1980, 108 с.

РАЗРАБОТАН Центральным ордена Трудового Красного Знамени научно-исследовательским институтом морского флота

Директор Ю. И. Панин

Руководитель разработки А. К. Гольденфон

Исполнители: А. И. Александрова, А. К. Гольденфон, Л. Г. Кондрикова

СОГЛАСОВАН Экспертно-техническим совещанием с участием представителей Балтийского, Латвийского, Мурманского морских пароходств

УТВЕРЖДЕН по согласованию с УТЭФ и СРЗ ММФ (письмо № УТФ-3-118/791 от 25.06.1979 г.)

Центральным ордена Трудового Красного Знамени научно-исследовательским институтом морского флота

Директор Ю. И. Панин

Приведенные материалы предназначены для механиков судов и работников теплотехнических лабораторий парокондуктов, осуществляющих контроль за качеством рабочих сред в процессе эксплуатации.

Описанные методы учитывают достижения современной аналитической химии и приборостроения, позволяют контролировать эффективность работы систем топливоподготовки, смазки; водо-подготовки и водообработки.

Материалы составлены на основании разработок ЦНИИМФ, а также ряда методик Новороссийского, Балтийского, Латвийского, Черноморского, Дальневосточного морских парокондуктов, ЦНИИ им. Крылова, ВНИИМП, Госкомитета гидрометеорологии и контроля природной среды СССР.

1. МЕТОДЫ ПРОВЕДЕНИЯ АНАЛИЗОВ НЕФТЕПРОДУКТОВ

1.1. Общие указания по технике безопасности

1.1.1. К работе с химическими реактивами как в судовых, так и в стационарных условиях допускаются лица, прошедшие инструктаж по безопасности труда и ознакомленные со свойствами химических реактивов, их токсичностью, пожаро- и взрывоопасностью, мерами оказания медицинской помощи при отравлениях, ожогах и других несчастных случаях.

1.1.2. Инструктаж должен проводиться в соответствии с действующими Правилами техники безопасности на судах морского флота, Правилами техники безопасности и производственной санитарии на промышленных предприятиях ММФ и в соответствии с системой стандартов безопасности труда, а именно:

Пожарная безопасность, ГОСТ 12.1.004—76;

Воздух рабочей зоны, ГОСТ 12.1.005—76;

Взрывобезопасность, ГОСТ 12.1.010—76;

Вредные вещества, ГОСТ 12.1.007—76.

1.1.3. Специфика работы с нефтепродуктами заключается в следующем:

в помещении, где находятся нефтепродукты, запрещается пользоваться открытым огнем;

на рабочем месте и около него запрещается хранить горючие вещества, кроме испытываемой пробы;

использованные жидкости должны выливаться в сточную цистерну (канистру); сливные отверстия должны плотно закрываться крышкой и пробкой;

у рабочего места должны находиться огнетушитель, песок и асбестовое одеяло.

Следует помнить: горящий нефтепродукт нельзя гасить водой.

Очаг пламени следует засыпать песком, или покрыть асбестовым одеялом, или направить на него гасящую струю огнетушителя.

1.1.4. В лабораториях проводить работы с нефтепродуктами (особенно легколетучими, вредными и ядовитыми) разрешается только в вытяжных шкафах.

1.1.5. Ответственность за соблюдение правил по технике безопасности и противопожарной технике возлагается на старшего механика судна или на руководителя лаборатории.

1.2. Судовые методы анализа

Для оценки качества топлив и масел, эксплуатируемых на судах морского флота, разработаны экспресс-методы, для выполнения которых могут быть использованы судовые комплектные лаборатории (типа СКЛАМТ-1). В табл. 1 помещен перечень физико-химических показателей нефтепродуктов, рекомендуемый для определения в судовых условиях.

Для контроля за попаданием морской воды в топливо и масла в процессе приема на судно и хранения пробу нефтепродукта отправляют в лабораторию для анализа на содержание хлористых солей по методике, описанной в разд. 1.3.8.

1.2.1. Метод определения плотности нефтепродуктов

Метод основан на измерении плотности топлив и масел с помощью нефтенденсиметров. Плотность нефтепродукта относится к нормальной температуре 20°C и к плотности воды при температуре 4°C, принятой за единицу. В тех случаях, когда плотность нефтепродукта по условиям опыта определяют не при 20°C, а при другой температуре, ее значение может быть пересчитано в нормальное значение указанным ниже способом. При определении используют нефтенденсиметры со следующими пределами шкал: 0,700—0,760; 0,760—0,820; 0,820—0,880; 0,880—0,940; 0,940—1,000.

Подготовка к испытанию. Пробу нефтепродукта выдерживают при температуре окружающей среды с таким расчетом, чтобы разность температур пробы и окружающего воздуха не превышала $\pm 5^\circ\text{C}$. Температуру нефтепродукта измеряют термометром.

После выравнивания температур нефтепродукт наливают в чистый сухой цилиндр.

Высоковязкие нефтепродукты (типа мазут-40) разбавляют равным объемом керосина или дизельного топлива известной плотности.

Проведение испытания. Чистый и сухой нефтенденсиметр, держа за верхний конец, медленно и осторожно опускают в цилиндр с нефтепродуктом.

После установления и прекращения колебаний нефтенденсиметра производят отсчет по верхнему краю мениска. При отсчете глаз должен находиться на уровне мениска.

Таблица 1

Перечень физико-химических показателей нефтепродуктов, рекомендуемый для определения на судах морского флота

Показатели	Прием нефтепродуктов на судно						Хранение нефтепродуктов на судне			Контроль работающих масел	
	Дизельные топлива	Моторные топлива	Газотурбинные топлива	Мазуты	Масла без присадок	Масла с присадками	Топлива	Масла без присадок	Масла со щелочными присадками	Масла без присадок	Масла со щелочными присадками
Плотность	+	+	+	+	+	+	+	+	+	+	+
Содержание воды, %	+	+	+	+	+	+	+	+	+	+	+
Водорастворимые кислоты (качественная характеристика)	-	-	-	-	-	-	+	-	-	+	-
Механические примеси (качественная характеристика)	-	-	-	-	-	-	-	-	-	+	+
Вязкость, мм ² /с (сСт) или °ВУ	-	-	-	-	+	+	-	+	+	+	+
Кислотное число, мг КОН/г	-	-	-	-	-	-	-	-	-	+	-
Нейтрализующая способность (щелочное число, мг КОН/г)	-	-	-	-	-	-	-	-	-	-	+

Отсчет, произведенный по шкале нефтенсиметра, показывает плотность нефтепродукта при температуре испытания. Значение этой плотности используют при определении количества нефтепродуктов по его объему (или для обратного пересчета).

Для приведения плотности нефтепродукта к плотности при нормальной температуре пользуются формулой

$$P_4^{20} = P_4^t + \gamma(t - 20), \quad (1)$$

где P_4^t — плотность нефтепродукта при температуре испытания;
 γ — средняя температурная поправка плотности (табл. 2);
 t — температура испытания, °С.

Т а б л и ц а 2

Температурная поправка плотности
нефтепродуктов на 1°С

Плотность нефтепродукта	Температурная поправка
0,690—0,739	0,0009
0,740—0,819	0,0008
0,820—0,889	0,0007
0,890—0,969	0,0006
0,970—1,000	0,0005

Пример. Плотность масла МС-20 при температуре 25°С равна 0,898. Необходимо определить плотность этого масла при 20°С. По табл. 2 находят поправку на 1°С. Для плотности 0,890 $\gamma = 0,0006$. Подставляем в формулу и получаем:

$$P^{20} = 0,898 + 0,0006(25 - 20) = 0,901.$$

Плотность высоковязких нефтепродуктов, испытание которых проводят с разбавлением, вычисляют по формуле

$$P = 2P_1 - P_2, \quad (2)$$

где P_1 — плотность смеси;

P_2 — плотность керосина или дизельного топлива при той же температуре.

Пример. Необходимо определить плотность флотского мазута. Плотность смеси его с керосином P_1 при температуре 23°С равна 0,885. Плотность керосина P_2 при той же температуре равна 0,840. Тогда плотность мазута при температуре испытания

$$P = 2 \cdot 0,885 - 0,840 = 0,930$$

Для приведения плотности мазута к плотности при нормальной температуре используют формулу (1) и табл. 2:

$$P = 0,930 + 0,0006(23 - 20) = 0,9318.$$

1.2.2. Метод определения содержания воды в нефтепродуктах

Метод основан на экзотермической реакции взаимодействия гидрида кальция с водой нефтепродукта; в зависимости от разности температур нефтепродукта в начале и в конце реакции определяется содержание воды.

Определение производят при использовании реактивов и приборов, входящих в комплект судовой лаборатории СКЛАМТ-1.

Подготовка к испытанию. Пробу нефтепродукта тщательно перемешивают 5-минутным встряхиванием в пробоотборнике, заполненном не более чем на $\frac{3}{4}$ объема. Вязкие и парафинистые нефтепродукты предварительно нагревают до 40—50°C.

Проведение испытания. При определении содержания воды в маслах и топливе (кроме мазута) в сухую и чистую пробирку наливают перемешанную пробу до метки 10 мл, опускают в пробирку с пробой термометр и помещают пробирку в гнездо пенопластового футляра. При отборе пробы нагретого нефтепродукта пробирку с нефтепродуктом выдерживают до температуры окружающей среды. Замеряют начальную температуру испытуемого продукта t_1 . Ампулу с гидридом кальция, находящуюся в специальном футляре, вскрывают при помощи надфиля. Гидрид кальция высыпают в пробирку, перемешивают его с нефтепродуктом при помощи термометра и наблюдают за повышением температуры. Максимальное показание термометра отмечают как конечную температуру t_2 . По полученной разности температур ($t_1 - t_2$) по номограмме, которая находится на верхней панели лаборатории, определяют содержание воды в испытуемом продукте в процентах.

При определении содержания воды в мазутах наливают в мерный цилиндр 10 мл испытуемого продукта и доливают до 50 мл керосином или дизельным топливом (предварительно проверив в них содержание воды), закрывают цилиндр пробкой и тщательно перемешивают его содержимое в течение 5 мин. Из полученной смеси отбирают в пробирку 10 мл и проводят определение, как указано выше. Результат определения умножают на 5 и при наличии воды в керосине или дизельном топливе содержание ее вычитают из полученного результата.

Примечание. Подъем температуры, не превышающий 0,5°C, после прибавления гидрида кальция к испытуемой пробе и отсутствие пузырьков газа свидетельствуют о практическом отсутствии воды в исследуемом нефтепродукте. Время взаимодействия нефтепродукта с гидридом кальция без разбавления керосином 10—20 мин, при разбавлении керосином — 5—10 мин.

После проведения анализа пробирку моют керосином до полного удаления непрореагировавшего гидрида кальция и вытирают сухой ветошью.

1.2.3. Методика качественного определения водорастворимых кислот в топливах и маслах

Метод основан на изменении окраски индикатора метилоранжа кислотами, присутствующими в водных вытяжках из топлив и масел.

Испытания проводят с помощью лабораторий типа СКЛАМТ-1.

Подготовка к испытанию. Испытуемый нефтепродукт в количестве 50 мл наливают в делительную воронку.

Если испытывают дизельное топливо, то к нему добавляют 100 мл дистиллированной воды. При испытании других нефтепродуктов (масел, топлива ДТ или мазутов) к 50 мл отобранной и помещенной в делительную воронку пробы прибавляют 50 мл керосина или дизельного топлива, проверенного на нейтральность.

Высоковязкие и парафинистые нефтепродукты предварительно нагревают до 40—60°С.

Тщательно перемешивают компоненты и добавляют к смеси 100 мл дистиллированной воды.

Дальше испытание проводят для дизельного топлива и прочих нефтепродуктов одинаково.

Проведение испытания. Содержимое делительной воронки взбалтывают в течение 3—5 мин и ставят воронку на отстой.

После отстоя водную вытяжку в количестве 5—10 мл сливают в пробирку и добавляют 2 капли раствора метилоранжа. Окрашивание раствора в розовый цвет указывает на наличие в испытуемом нефтепродукте водорастворимой кислоты.

1.2.4. Методика качественной оценки механических примесей и диспергирующей способности рабочих масел

Сущность метода заключается в визуальном исследовании масляных пятен, получаемых путем систематического нанесения капли испытуемого масла на фильтровальную бумагу.

Для нанесения капель используют проволоку диаметром 1 мм с меткой, обозначающей глубину погружения.

Во время всего периода эксплуатации данного масла глубина погружения должна быть постоянной, а фильтровальная бумага — одной и той же марки (рекомендуется бумага марки «красная лента» или «белая лента»).

Подготовка и проведение испытания. Анализируемую пробу тщательно перемешивают в течение 5 мин встряхиванием в пробоотборнике, заполненном не более чем на $\frac{3}{4}$ объема.

Проволоку до метки погружают в пробу. На бумагу наносят 5—7-ю каплю (первым каплям дают стечь в пробу). Бумагу оставляют до полного впитывания капель.

Оценка масляного пятна. Для правильной оценки качества рабочего масла необходимо постоянно проводить сравнение полученного результата с данными предыдущего анализа, что

дает возможность судить о нарастании механических примесей и снижении диспергирующей способности.

Масла с моюще-диспергирующими присадками образуют сплошную зону диффузии (рис. 1); по мере срабатываемости присадки наблюдается появление ядра (рис. 2).

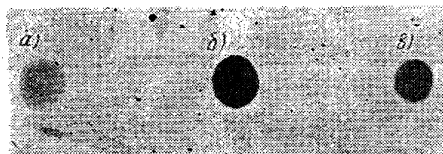


Рис. 1. Сплошная зона диффузии на пятнах масел с моюще-диспергирующей присадкой

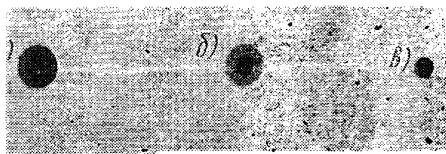


Рис. 2. Появление ядра на пятнах масел с моюще-диспергирующей присадкой по мере срабатываемости присадки:

а, б — наличие ядра на пятнах; в — размер ядра равен размеру капли

Размер ядра, равный размеру самой капли, указывает на потерю диспергирующих свойств в связи с укрупнением частиц механических примесей, образованием хлопьевидных скоплений (см. рис. 2, в).

Примечания: 1. В судовых условиях пробу масла, отобранную непосредственно из картера двигателя, анализируют сразу же после отбора.

2. Наличие ярко-желтого или светло-коричневого ореола вокруг ядра показывает, что масло подвергалось воздействию высокой температуры.

3. Появление ярко выраженной черной окантовки ядра свидетельствует о наличии воды в масле.

4. Резкое и неожиданное ухудшение вида пятна по сравнению с серией ранее полученных пятен может служить сигналом возможной аварийной ситуации. В таком случае следует проверить правильность режима работы системы смазки и средств очистки, проследить за ритмичностью угара и долива масла, отобрать пробу для анализа в теплотехнической лаборатории парохозяйства.

1.2.5. Метод определения вязкости масел

Метод основан на зависимости времени истечения через калиброванное отверстие 100 мл масла от вязкости последнего при температуре испытания.

Для определения вязкости масла используют индикатор вязкости судовой лаборатории СКЛАМТ-1 и прилагаемые номограммы.

Подготовка к испытанию. Закрывают отверстие индикатора вязкости штырем и заполняют объем испытуемым маслом, измеряют температуру залитого масла.

Проведение испытания. Под отверстие индикатора вязкости ставят мерный цилиндр, выдергивают штырь и одновременно включают секундомер.

При заполнении цилиндра испытуемым маслом до метки 100 мл выключают секундомер, одновременно закрывают отверстие индикатора вязкости штырем и производят отсчет по секундомеру.

По прилагаемым номограммам находят вязкость в сантистоксах (сСт) при 50 или 100°С.

Таблица 3

Перевод сантистоксов (сСт) в другие единицы вязкости

Сантистоксы	°ВУ (градусы Энглера)	Секунды Редвуда-1	Секунды Сейболта унив.	Сантистоксы	°ВУ (градусы Энглера)	Секунды Редвуда-1	Секунды Сейболта унив.
4,00	1,30	35,50	39,10	14,00	2,22	64,50	73,40
4,50	1,35	37,00	40,70	14,50	2,27	66,00	75,30
5,00	1,40	38,00	42,30	15,00	2,32	68,00	77,20
5,50	1,44	39,50	43,90	15,50	2,38	70,00	79,20
6,00	1,48	41,00	45,50	16,00	2,43	71,50	81,10
6,50	1,52	42,00	47,10	16,50	2,50	73,00	83,10
7,00	1,56	43,50	48,70	17,00	2,55	75,00	85,10
7,50	1,60	45,00	50,30	17,50	2,60	77,00	87,10
8,00	1,65	46,00	52,00	18,00	2,65	78,50	89,20
8,50	1,70	47,50	53,70	18,50	2,70	80,00	91,20
9,00	1,75	49,00	55,40	19,00	2,75	82,00	93,30
9,50	1,79	50,50	57,10	19,50	2,80	84,00	95,40
10,00	1,83	52,00	58,80	20,00	2,90	86,00	27,50
10,50	1,88	53,25	60,60	20,50	2,95	88,00	99,60
11,00	1,93	55,00	62,30	21,00	3,00	90,00	101,70
11,50	1,98	56,10	64,20	21,50	3,05	92,00	103,90
12,00	2,02	57,60	65,30	22,00	3,10	93,00	106,00
12,50	2,07	59,20	66,70	22,50	3,15	95,00	108,20
13,00	2,12	61,00	69,60	23,00	3,20	97,00	110,30
13,50	2,17	63,00	71,50				

1.2.6. Метод определения кислотного числа рабочих масел

Метод основан на взаимодействии спирторастворимых кислых продуктов работавших масел без присадок с титрованным раствором едкого кали в присутствии индикатора нитрозинового желтого.

Для определения используют прилагаемые к лаборатории СКЛАМТ-1 спиртовые растворы щелочи различной концентрации с введенным в них индикатором.

Способ приготовления растворов описан ниже.

Подготовка к испытанию. Вынимают из склянок со щелочными растворами резиновые пробки и устанавливают вместо них автоматические пипетки на 1 мл.

Высоковязкие и парафиновые масла подогревают до 40—50°С.

Проведение испытания. Отбирают в градуированную пробирку 1 мл испытуемого масла, добавляют по 1 мл щелочного раствора нитрозинового желтого с концентрацией щелочи 0,5 мг/мл, тщательно встряхивая пробирку в течение 2—3 мин и наблюдая за цветом отстаивающегося раствора после каждого добавления. Добавку раствора производят до тех пор, пока желтая окраска отстаившегося раствора не изменится на зеленую; отмечают количество добавленных порций.

Если после добавления очередной порции раствора нитрозинового желтого с концентрацией щелочи 0,5 мг/мл окраска отстоявшегося слоя меняется на зеленую, повторяют опыт с новой пробой испытуемого нефтепродукта, но с добавлением к ней по 1 мл щелочного раствора нитрозинового желтого с концентрацией 0,1 мг/мл.

После окончания испытания вынимают из склянок автоматические пипетки и закрывают склянки пробками.

Расчет. Кислотное число (к. ч.) испытуемого масла рассчитывают по формуле (мг КОН/г) к. ч. = nk ,

где n — количество добавленных порций щелочного раствора нитрозинового желтого;

k — концентрация щелочного раствора нитрозинового желтого, соответствующая 0,5 или 0,1 мг/мл, что эквивалентно кислотному числу соответственно 0,5 или 0,1 мг КОН/г.

Способ приготовления щелочных растворов нитрозинового желтого

1. 10 г сухого едкого кали растворить в дистиллированной воде и довести объем до 100 мл (раствор «а»).

2. 0,5 г сухого индикатора нитрозинового желтого растворить в 100 мл дистиллированной воды (раствор «б»).

3. К 900 мл спирта-реактивата прибавить 90 мл дистиллированной воды и 5 мл раствора «б», после чего полученную смесь нейтрализовать по каплям из микробюретки раствором «а» до синего цвета (раствор «в»).

4. Для получения реактива с концентрацией 0,1 мг КОН/мл к 500 мл раствора «в» добавить из микробюретки 0,5 мл раствора «а» (реактив «г»).

5. Для получения реактива с концентрацией 0,5 мг КОН/мл к 500 мл раствора «в» добавить из микробюретки 2,5 мл раствора «а» (реактив «д»).

6. Проверить титры приготовленных реактивов «г» и «д» по 0,1 н. серной кислоте и в случае понижения концентрации добавить по расчету недостающее количество раствора «а» (едкое кали).

1.2.7. Метод определения щелочного числа рабочих масел с помощью эталонной цветной шкалы

Метод основан на изменении окраски индикатора бромтимолового синего, введенного в водную вытяжку масла. Окраску водной вытяжки сравнивают с эталонной цветной шкалой, прилагаемой к СКЛАМТ-1. В зависимости от содержания щелочных присадок рН водной вытяжки меняется, что отражается на изменении окраски индикатора. Это изменение может служить косвенным указателем содержания присадок в маслах, т. е. величины щелочного числа. Эталонную цветную шкалу в единицах мг КОН/г тех масел, для которых она отсутствует в лаборатории СКЛАМТ-1, готовит теплотехническая лаборатория пароходства для каждой данной марки масла по методике, приведенной в разд. 1.3.6.

Подготовка к испытанию. В делительную воронку наливают 20 мл испытуемого масла и 30 мл дистиллированной воды и приступают к проведению испытания.

Проведение испытания. Содержимое воронки умеренно встряхивают в течение 5 мин, после чего воронку вставляют в зажимы на 10—15 мин для разделения смеси путем отстаивания.

Водный экстракт (в количестве не менее 5 мл) фильтруют через бумажный фильтр в пробирку и добавляют в нее 1 мл индикатора бромтимолового синего, пробирку встряхивают 2—3 раза.

Окраску водного экстракта сравнивают с эталонной цветной шкалой и определяют щелочность масла. При этом пробирку с исследуемым раствором следует помещать на белом фоне ниже эталонной шкалы.

Примечание. При добавлении воды в испытуемое масло может образоваться стойкая эмульсия, которая не разделяется через 10—15 мин. В этом случае к эмульсии добавляют еще 30 мл воды, воронку умеренно встряхивают в течение 5 мин и затем ставят ее для разделения смеси. Если снова образовалась стойкая эмульсия, добавляют в третий раз 30 мл воды и повторяют описанные выше операции.

Общий объем добавленной воды не должен превышать 100 мл. Увеличение объема воды до 100 мл не изменяет окраски вытяжки, а меняет ее интенсивность. Изменение интенсивности окраски укладывается в интервал численного значения щелочности, указанной для данной окраски.

В случае необходимости применяют нейтральный деэмульгатор.

Расслоение смеси может иметь место и при отсутствии четкой границы раздела. В этом случае поступают следующим образом.

Медленно открывая кран делительной воронки, сливают несколько капель жидкости, которые покажут наличие или отсутствие экстракта.

Если расслоения нет, начнет вытекать эмульсия, а не экстракт. Тогда закрывают кран, добавляют в воронку дополнительно 30 мл воды и встряхивают смесь в течение 3—5 мин, после чего повторяют все указанные выше операции.

1.3. Лабораторные методы анализа нефтепродуктов

Показатели качества смазочных масел и жидких топлив, поставляемых на суда ММФ, определяют для моторных, турбинных и прочих масел по ГОСТ 4.24—71, для топлив — по ГОСТ 4.25—71.

Методы испытаний по показателям качества неработавших масел и топлив устанавливаются соответствующими стандартами и техническими условиями на конкретный вид масла или топлива. Способы отбора проб описаны ГОСТ 2517—69, способы хранения — ГОСТ 1510—76.

В процессе эксплуатации и хранения качество масел и топлив ухудшается и соответственно изменяются физико-химические показатели. Об эксплуатационном состоянии двигателя, как известно, в первом приближении судят по результатам физико-химического анализа работавших масел, масляных и топливных отложений, нагаров. Перечень их физико-химических показателей, которые рекомендуется определять средствами теплотехнических лабораторий по стандартным методам или методам, описанным в настоящем сборнике, приведен в табл. 4.

1.3.1. Метод определения состояния механических примесей методом микроскопии

Метод основан на визуальном исследовании масла под микроскопом в проходящем свете при рабочем увеличении не менее 400 раз.

Перечень физико-химических показателей
работавших масел, а также топлив и отложений, рекомендуемый для определения в лабораториях

Показатели	Метод определения	Топлива	Турбинные масла (ГОСТ 9972—74)	Циркуляционные масла	Цилиндровые масла (из подпоршневой полости)	Отложения		Нагары	Примечание
						топливные	масляные		
Плотность	ГОСТ 3900—47	+	—	—	—	—	—	+	Для окисленных масел допускается вискозиметр Энглера
Содержание воды Вязкость: мм ² /с (сСт) °ВУ	ГОСТ 2477—65	+	+	+	—	+	+	—	
	ГОСТ 33—66	+	+	+	—	—	—	—	
	ГОСТ 6258—52	+	—	—	—	—	—	—	
Температура вспышки: в открытом тигле °С	ГОСТ 4333—48	+	+	+	—	—	—	—	
		(мазут-40)							
Щелочное мг КОН/г	ГОСТ 6356—75	+	—	—	—	—	—	—	
	число, ГОСТ 11362—76	—	—	+	+	—	—	—	
Кислотное мг КОН/г	ГОСТ 11362—76	—	+	+	—	—	—	—	
				(без присадок)					

Показатели	Метод определения	Топлива	Турбинные масла (ГОСТ 9972—74)	Циркуляционные масла	Цилиндровые масла (из подпоршневой полости)	Отложения		Нагары	Примечание
						топливные	масляные		
Водорастворимые кислоты	ГОСТ 6307—75	+	+	+	—	—	—	—	Для жидких нефтепродуктов без присадок
Механические примеси	ГОСТ 6370—59	+	+	—	—	—	—	—	
Содержание нерастворимых осадков	ГОСТ 20684—75	—	—	+	—	—	—	—	
Зольность: сульфатная	ГОСТ 12417—73	—	—	+	+	—	+	—	
общая	ГОСТ 1461—75	+	—	—	—	+	—	—	
Содержание асфальтово-смолистых веществ	ГОСТ 11858—66	+	—	+	—	+	+	—	
Определение антикоррозионных свойств	ГОСТ 19119—73	—	+	—	—	—	—	—	
Определение числа деэмульгации	ГОСТ 12068—66	—	+	—	—	—	—	—	
Состояние механических примесей	Разд. 1.3.1 настоящего РД	+	—	+	—	—	—	—	

Диспергирующая способность	Разд. 1.2.4	—	—	+	—	—	—	—	
Содержание железа	Разд. 1.3.2, 1.3.3. и 1.3.4	+	—	+	+	—	+	+	
Содержание ванадия	Разд. 1.3.10	+	—	—	—	+	—	+	
Содержание активных компонентов присадок	Разд. 1.3.3, 2.3.7	—	—	+	+	—	+	+	
Содержание топлива в масле	Разд. 1.3.5	—	—	+	—	—	—	—	
Содержание хлористых солей	Разд. 1.3.8	+	—	+	—	—	—	—	
Стабильность смесей топлив	Разд. 1.3.9	+	—	—	—	—	—	—	
Содержание органической части нагаров (масел и смол, асфальтенов, оксикислот, карбенов и карбоидов)	Разд. 1.3.11	—	—	—	—	—	—	+	
Содержание свободной серной кислоты, общей серы и натрия в нагарах	Разд. 1.3.11	—	—	—	—	—	—	+	

Аппаратура, реактивы и материалы

1. Микроскопы, дающие увеличение не менее 400 раз, типа МБР, МБИ и МП.
2. Осветители:
 - а) ОИ-19 — для микроскопов типа МБР и МБИ;
 - б) ОИ-9М — для микроскопов типа МП;
 - в) ОИ-24 — для освещения препаратов при их фотографировании.
3. Препаратоводитель типа СТ-11.
4. Предметные стекла размером 46×26 или 76×26 , ГОСТ 3284—75.
5. Покровные стекла размером 18×18 ; $0,1 \times 0,22$, ГОСТ 6672—75.
6. Микрофотонасадка типа МФН.
7. Фотоаппараты «Зенит», «Кристалл» или «Зоркий».
8. Фотопленка чувствительностью 180—250 ед.
9. Стеклообразная калиброванная трубочка с диаметром оттянутого конца 0,7—1,0 мм.
10. Вата гигроскопическая.
11. Бамбуковая или деревянная палочка.
12. Бензин Б-70.
13. Серный эфир или этиловый спирт.

Подготовка к определению. 1. Микроскоп устанавливают в рабочее положение:

- а) придают тубусу удобный для работы наклон;

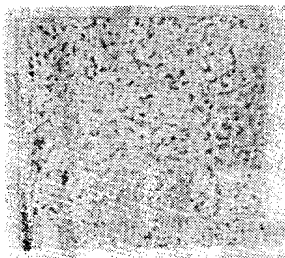


Рис. 3. Поле зрения, показывающее равномерное распределение частиц по всей массе масла

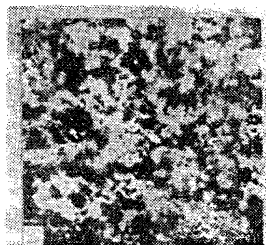


Рис. 4. Поле зрения, показывающее укрупнение частиц и степень диспергирующих свойств масла

- б) оптику протирают плотным ватным тампоном на бамбуковой или деревянной палочке, смоченной эфиром или спиртом;

- в) предметные и покровные стекла промывают бензином от загрязнений предыдущего определения, а затем протирают эфиром или спиртом;

- г) в тубус микроскопа вставляют выбранные объектив и окуляр согласно требуемому увеличению.

2. Пробу масла хорошо перемешивают встряхиванием в течение 5 мин; парафинистые и вязкие масла предварительно нагревают до 40 — 60°C .

Проведение определения. В хорошо перемешанную пробу масла опускают стеклянную трубочку на глубину 10 мм и наносят каплю на предметное стекло. Сверху каплю масла осторожно накрывают покровным стеклом и слегка нажимают так, чтобы капля распределилась тонким равномерным слоем по всей его площади.

Приготовленный таким образом препарат оставляют на 5—10 мин для установления равновесного состояния. По истечении указанного времени исследуемый препарат помещают на предметный столик микроскопа и фиксируют на резкое изображение препарата согласно правилам работы, изложенным в описании микроскопа. Если в поле зрения видны частицы, равномерно распределенные по всей массе масла, например, как показано на рис. 3, механические примеси находятся в мелкодисперсном состоянии. Если же под микроскопом наблюдаются хлопьевидные скопления частиц, образующие разветвленную структуру, например, как показано на рис. 4, то произошло укрупнение, слипание частиц механических примесей, что свидетельствует о потере диспергирующих свойств масла. Препараты исследуемого масла при необходимости фотографируют и фотоснимки прикладывают к результатам анализа масла.

1.3.2. Определение содержания железа фотоколориметрическим методом

Метод предназначен для определения содержания железа в работах маслах, масляных отложениях и нагарах и заключается в озолении навески (от 1 до 5 г) испытуемого образца в присутствии серной кислоты с последующим растворением и колориметрированием полученного раствора. Содержание железа определяют по предварительно подготовленной калибровочной кривой.

Аппаратура и реактивы

1. Тигли фарфоровые № 4.
2. Муфельная печь с t нагрева до 800°C.
3. Фотоколориметр ФЭК-М-57 и др.
4. Мерные колбы с притертой пробкой вместимостью 100 и 1000 мл.
5. Пипетки на 1, 5, 10 и 25 мл.
6. Соляная кислота х.ч., уд. вес 1,15—1,19.
7. Раствор аммиака — 10%.
8. 30%-ный раствор сульфосалициловой кислоты или насыщенный раствор сульфосалицилата натрия.
9. Стандартный раствор с содержанием железа 10 мг/л.

Проведение испытания. Золу, полученную при прокаливании, растворяют в том же тигле при слабом нагреве в 3—5 мл концентрированной соляной кислоты. Раствор из тигля фильтруют через фильтр «синяя лента» в мерную колбу вместимостью 100 мл. Тигель промывают из промывалки теплой дистиллированной водой над фильтром и промывную воду фильтруют через тот же фильтр. Затем в колбу добавляют 2 мл сульфосалициловой кислоты или сульфосалицилата натрия, 25%-ный раствор аммиака до появления окраски и доводят дистиллированной водой объем пробы до метки. При взаимодействии трехвалентного железа с сульфосалициловой кислотой в щелочной среде образуется желтое окрашивание, интенсивность которого возрастает с увеличением содержания железа. Полученный раствор колориметрируют на фотоэлектроколориметре (ФЭК), используя синий светофильтр

и кювету с длиной граней 50 мм. Замер оптической плотности производят по красной шкале левого барабана в соответствии с инструкцией и методикой работы на ФЭКе. По калибровочной кривой находят содержание железа в анализируемой пробе.

Содержание железа рассчитывают по формуле (%)

$$\text{Fe} = \frac{a \cdot 100}{q},$$

где a — количество железа, найденное по калибровочной кривой, мг;

q — навеска золы, мг.

Примечание. Содержание железа в пробе может быть таким, что окраска раствора окажется интенсивнее окраски самого концентрированного стандартного раствора.

В таком случае раствор разводят, для чего аликвотную часть переносят в мерную колбу и доводят ее до метки дистиллированной водой. После колориметрирования производят расчет по приведенной выше формуле, однако результат умножают на кратность разбавления.

Например, аликвота 25 мл была перенесена в 100-миллилитровую мерную колбу, — результат умножают на 4; аликвота 10 мл была перенесена в мерную колбу на 50 мл, — результат умножают на 5.

Построение калибровочной кривой. Для построения калибровочной кривой приготавливают стандартный раствор с содержанием трехвалентного железа 10 мг/л. Для этого сначала готовят исходный раствор, содержащий 100 мг/л трехвалентного железа.

Навеску 0,8639 г х. ч. железоаммонийных квасцов помещают в небольшой стаканчик и при слабом нагревании растворяют в 50 мл 1 н. раствора соляной кислоты. Раствор переносят в мерную литровую колбу, доводят дистиллированной водой до метки и тщательно перемешивают.

Для приготовления стандартного раствора с содержанием 10 мг/л трехвалентного железа в мерную колбу на 100 мл отмеривают 10 мл раствора с содержанием железа 100 мг/л, добавляют 5 мл 1 н. раствора соляной кислоты, доводят объем до метки дистиллированной водой и перемешивают.

В ряд мерных колбочек на 100 мл отмеривают аликвотные части стандартного раствора с содержанием железа 10 мг/л, а именно: 0,5; 1; 2; 3; 5 мл, что соответствует 0,00005; 0,0001; 0,0002; 0,0003; 0,0005 мг/л содержания железа. В колбы доливают примерно 50 мл воды, а затем последовательно 3 мл соляной кислоты, 2 мл сульфосалициловой кислоты, аммиак до появления окрашивания и доводят объем до метки дистиллированной водой, тщательно перемешивают и колориметрируют, как указано при анализе проб. По полученным данным оптической плотности строят калибровочную кривую, для чего по оси абсцисс откладывают содержание железа, а по оси ординат — величину оптической плотности стандартных растворов.

Примечание. Нуль гальванометра устанавливают по холостой пробе, которой заполняют левую и правую кюветы, и измерения производят по отношению к холостой пробе.

1.3.3. Определение содержания железа и других элементов эмиссионным спектральным методом

Данный метод дает возможность определять Fe, Cu, Ni, Cr, Ca, Ba, Mg, Zn, Al, V, Na, Si и другие элементы.

Аппаратура, реактивы и материалы

1. Кварцевый спектрограф ИСП-28 или ИСП-30.
2. Микрофотометр МФ-2.
3. Спектропроектор ПС-18.
4. Станок с электромотором для заточки углей и фрезы к нему.
5. Пылесос.
6. Муфельная печь на 800°C с термопарой.
7. Аналитические весы с равновесом.
8. Ступка агатовая.
9. Фотопластинки спектральные.
10. Кассеты 18×24.
11. Секундомер.
12. Фотофонарь.
13. Инфракрасные лампы на 220 и 500 Вт.
14. Чашки фарфоровые для определения и накопления золы.
15. Щипцы тигельные.
16. Угли спектральные, чистые.
17. Метол, ГОСТ 5.1177—71.
18. Сульфит натрия кристаллический, ГОСТ 429—76, или безводный, ГОСТ 195—77.
19. Гидрохинон, ГОСТ 19627—74.
20. Сода кристаллическая, ГОСТ 84—76, или поташ, ГОСТ 4221—76.
21. Калий бромистый, ГОСТ 4160—74.
22. Гипосульфит натрия.
23. Уксусная кислота, ГОСТ 61—75.
24. Вода дистиллированная.
25. Соли или окислы элементов, вводимые в эталоны (х.ч.).
26. Купферон, ГОСТ 5857—74.

Подготовка к испытанию включает: 1) приготовление эталонов; 2) подготовку угольных электродов; 3) подготовку исследуемой пробы к сжиганию и съемке спектра.

1. *Приготовление эталонов.* Эталоны играют ответственную роль в методике анализа, так как только с их помощью можно установить связь между измеряемой величиной — интенсивностью анализируемой линии и интересующим нас количественным содержанием элемента в пробе.

Для приготовления эталонов используют окислы или соли элементов, из которых строят эталонные группы (эти соединения должны быть х.ч. или ч.д.а. и не должны содержать примесей других металлов, воды). Различают первичные, рабочие (вторичные) и окончательные эталоны.

Первичные эталоны должны содержать кратное 10 количество самого элемента.

Пример расчета первичного эталона:

$$A_{\text{Ba}} = 137,36; M_{\text{BaSO}_4} = 233,36,$$

где A — атомный вес;
 M — молекулярный вес.

Содержание Ва в соли:

$$233,36 - 100\%$$

$$137,36 - x$$

$$x = 58,84\%$$

следовательно, SO_4 в соли:

$$100 - 58,84 = 41,16\%$$

Приготовим 50% первичного эталона:

$$58,84 - 41,16$$

$$50,0 - x$$

$$x = 34,97\%$$

Следует взять BaSO_4 : $50 + 34,97 = 84,97$ г, а наполнителя LiF — $100 - 84,97 = 15,03$ г.

Расчет сделан на 100 г первичного эталона, если нужно приготовить 2 г эталона, то

$$100 - 84,97$$

$$2 - x$$

$$x = 1,70 \text{ г } \text{BaSO}_4;$$

$$\text{LiF} = 2,0 - 1,70 = 0,30 \text{ г.}$$

Такой расчет должен быть проделан для всех первичных эталонов. Каждый первичный эталон следует тщательно растереть в агатовой ступке (в течение 1 ч).

Все эталоны, приготовленные таким образом, хранят в закрытых бюксах в сухом и темном месте.

Из первичных эталонов готовят первичную группу. В нее входят все первичные эталоны в той концентрации, которую имеет группа.

Удобно готовить 2%- либо 4%-ную группу. Из нее путем разведения готовят последующие эталоны.

Так как первичные эталоны содержат разное количество элемента (20, 30, 40% и др.), то их нужно при построении группы распределить так, чтобы его количество в данной эталонной группе было бы 2 либо 4%.

Для определения Ва, Zn, Cu, Fe, V готовят две первичные группы: макрогруппу, в которую входят элементы, присутствующие в основном в исследуемых продуктах в больших количествах (Ва, Zn, Cu, Fe, Mg и др.), и микрогруппу, которая состоит из макрогруппы и элементов, присутствие которых в топливах обычно незначительно (например, V и др.).

Из первичных групп разбавлением LiF готовят рабочие (вторичные) группы в следующих концентрациях (%):

макрогруппа — 2; 1; 0,5; 0,2;

микрогруппа — 0,1; 0,05; 0,02; 0,01; 0,005; 0,001.

В случае необходимости готовят промежуточные смеси.

Из рабочих групп готовят окончательные рабочие эталоны смешением рабочих групп с угольным порошком 1 : 1.

2. *Подготовка угольных электродов.* Электроды готовят в необходимом количестве из спектральных чистых углей. На одно определение требуются два электрода — нижний и верхний. В нижнем электроде в одном торце вытачивают углубление 6 мм диаметром 1 мм; толщина стенок углубления должна составлять 0,5 мм.

Углубление служит для заполнения испытуемым порошкообразным продуктом, подлежащим сжиганию. Один торец верхнего электрода затачивают на полусферу. Длина углей 4 см.

3. *Подготовка пробы к сжиганию и съемке спектра.* Продукт озоляют по ГОСТ 1461—75 либо ГОСТ 12417—73. Из золы готовят два разведения — в 3 и 20 раз. Для этой цели используют смеси угольного порошка с фтористым литием LiF: для разведения в 3 раза 0,060 г LiF смешивают с 0,090 г угольного порошка; для разведения в 20 раз 0,570 г LiF смешивают с 0,60 г угольного порошка.

Навеску золы 0,03 г добавляют в указанные порошки и полученную трехкомпонентную смесь растирают в агатовой ступке, а затем переносят в конвертик с обозначением номера пробы. Перед сжиганием этой смесью заполняют углубление в электродах.

Электроды набивают с помощью тонкого пера при легком постукивании. Заполненную часть электрода покрывают жидким купфером.

Примечание. Разведение считают на угольный порошок. LiF является наполнителем или буфером, причем суммарная масса LiF и навески золы всегда должна быть равна массе угольного порошка.

Проведение испытания. Испытание состоит из фотографирования спектра сжигаемых эталонов и испытуемых проб, фотометрирования, построения калибровочного графика по эталонам и расчета.

1. *Условия съемки.* Эталоны и пробы сжигают и спектр их фотографируют на кварцевом спектрографе ИСП-28 или ИСП-30, источником возбуждения спектров служит дуга переменного тока ДГ-1.

Молекулы и атомы вещества, испаряясь в дуге при температуре около 3500°C, возбуждаются и дают излучение в виде линейчатого спектра, фотография которого называется спектрограммой.

Съемки производят при силе тока 10 А; экспозиции: для эталонов и проб — 2,5 мин, для железа — 10 с; при силе тока 10 А ширина щели 0,010 мм, высота — 0,8 мм.

Для уменьшения фона спектров применяют промежуточную диафрагму.

При экранировании на диафрагму концы углей не должны доходить до отверстия 3,2 на 1—1,5 мм.

Спектры фотографируют на фотопластинки «спектрографический тип I или II» светочувствительностью 0,8 или тип Т-ЭС светочувствительностью 2,8.

2. *Обработка спектрограмм.* По окончании съемки закрывают кассету и проявляют в течение 4 мин, промывают и опускают в фиксаж на 5—10 мин.

После фиксации пластинку промывают и сушат при комнатной температуре.

Состав растворов

Проявитель:

I раствор — вода	— 1 л
метол	— 2,3 г
сульфит натрия кристаллический	— 110 г
гидрохинон	— 11,5 г
II раствор — вода	— 1 л
сода кристаллическая или	— 114 г
поташ	— 120 г
бромистый калий	— 7 г
Фиксаж — вода	— 1 л
гипосульфит	— 400 г
сульфит натрия кристаллический	— 50 г
или безводный	— 25 г
уксусная кислота	— 8 мл

Для проявления растворы I и II смешивают в пропорции 1:1.

3. *Фотометрирование — измерение интенсивности почернения спектральных линий.* Для количественного определения элементов определяют интенсивность почернения спектральных линий на фотопластинке, т. е. производят фотометрирование, для чего используют специальный прибор — микрофотометр.

При фотометрировании учитывают фон, ширину щели. Если есть фон, то его интенсивность измеряют рядом с фотометрируемой линией, а затем величину интенсивности почернения фона вычитают из величины интенсивности почернения линии.

Величину щели микрофотометра определяют по самой интенсивной линии данного элемента.

Гальванометр микрофотометра следует отрегулировать так, чтобы отброс самой интенсивной линии и фона был бы в пределах шкалы, но не превышал 140.

Измерения производят по логарифмической шкале микрофотометра. Измерять ширину щели можно лишь при переходе к фотометрированию следующего элемента.

4. *Построение калибровочного графика.* Для построения графика измеряют интенсивность почернения линий 3—4 эталонов, содержащих искомые элементы. Выбранные эталоны должны содержать искомый элемент в различных концентрациях и относиться к макро- или микрогруппе в зависимости от ожидаемого количества искомого элемента в пробе.

Величину концентрации эталонных элементов откладывают по оси абсцисс, величину интенсивности почернения — по оси ординат (при построении графика удобно пользоваться логарифмической бумагой). Измерив величину интенсивности почернения исследуемых проб, по графику находят концентрацию искомого элемента.

В табл. 5 приведены длины волн аналитических линий в соответствии с определяемыми концентрациями.

Аналитические спектральные линии

Элемент	Длина волн А ⁰	Концентрация, %
Ba	4934,09	2—0,5
	4554,04	0,1—0,010
Cu	2335,27	2—0,1
	2824,37	2—0,6
Zn	3247,54	1—0,003
	3345,02	2—0,01
Fe	3099,90	2—0,1
	3100,30	
V	3100,67	
	2687,96	1—0,05
Ca	3185,40	0,05—0,005
	3179,33	2—0,005
Sn	2863,33	2—0,1
	3175,02	0,1—0,01
Pb	2873,32	2—0,6
	2802,00	2—0,02
Mg	3096,90	2—0,1
	2795,53	0,1—0,001
Al	3082,16	2—0,003
Si	2881,58	2—0,01
P	2553,28	2—0,1
Ni	3050,82	1—0,01
	3101,55	0,01—0,001
Sr	4077,71	0,05—0,001
Mn	2949,21	1—0,01
	2593,73	0,1—0,01
Bi	2794,82	0,01—0,001
	3067,72	0,3—0,01
Cd	3261,06	1—0,01
Sb	2598,06	1—0,05
Ag	3280,68	0,1—0,0003
Mo	3132,59	0,1—0,003
Co	3453,51	0,1—0,001
Sn	2843,25	1—0,001
Zr	4254,35	0,05—0,001
	3391,98	0,05—0,01
Si	3199,92	0,1—0,003

5. *Съемка эталонов и проб.* Съемку эталонов и проб (разведенных в 3 и 20 раз) производит одно лицо на одну пластинку в один день.

Для уменьшения ошибки каждый эталон и пробу снимают по 3 раза и для построения графика берут среднее значение из трех определений.

Для съемки спектра железа применяют электроды из чистого железа. Железо служит репером для нахождения линий элемента в спектрах эталонов и проб. Поэтому его снимают в начале пластинки, конце ее, между микро- и макрогруппой эталонов, после каждой пробы.

Расчет. Полученные по графику значения концентрации умножают на коэффициенты разбавления и по величине зольности пересчитывают на жидкий продукт:

$$A = \frac{CK}{100},$$

где A — содержание элемента, %;

C — концентрация элемента, найденная по графику и умноженная на разведение, %;

K — зольность пробы, %.

Пример. Ход анализа по определению меди в топливе с присадкой 101-А.

1. Определение зольности топлива и накопление золы. Навеску топлива 20 г упаривают под инфракрасной лампой до получения кокса, затем в муфеле при 550° озоляют до постоянной массы и рассчитывают процент зольности данной пробы.

После этого золу накапливают до получения ее в количестве не менее 0,07 г.

2. Разведение проб. На аналитических весах берут две навески золы по 0,03 г и разводят в 3 и 20 раз заранее приготовленными смесями 0-3 и 0-20.

Каждую смесь растирают с золой в агатовой ступке и переносят в конвертик.

3. Набивка проб и эталонов. При помощи пера набивают по три нижних электрода на каждый эталон или пробу. Эталоны набивают от меньшего к большему. После набивки все отверстия покрывают жидким купфероном.

4. Подготовка спектрографа к съемке. При зарядке кассеты пластинку помещают эмульсией к открывающейся шторке. Затем кассету вставляют в спектрограф и устанавливают на деление 75.

Ширину щели спектрографа устанавливают 0,01 мм, высоту — 0,8 мм, отверстие диафрагмы — 3,2 мм.

В специальной тетради регистрируют последовательность съемки эталонов и проб, определяют место для съемки железа, отмечают, какому положению кассеты соответствует каждый спектр.

5. Съемка. Работу проводят на кварцевом спектрографе (ИСП-28, ИСП-30). Время съемки контролируют по секундомеру: для железа — 10 с при силе тока 5 А, для эталонов и проб — 2,5 мин при силе тока 10 А.

Электроды вставляют в штатив спектрографа пинцетом перпендикулярно друг другу, межэлектродный промежуток равен 2,0 мм.

Условия съемки жесткие. По окончании съемки кассету закрывают.

6. Проявление и обработка спектрограммы. Пластинку проявляют эмульсией сверху в течение 4 мин, затем промывают и помещают в фиксаж на 5—10 мин. После проявления опять тщательно промывают и сушат при комнатной температуре.

7. Фотометрирование. На микрофотометре МФ-2 последовательно фотометрируют спектры эталонов и проб.

Фон фотометрируют рядом с линией и величину его вычитают.

В табл. 6 и 7 приведена расшифровка спектрограмм на медь (линия 3247,54 Å) и цинк (линия 3345,02 Å), содержащиеся в топливе с присадкой.

Спектрограмма каждого элемента состоит из фотографий спектров эталонов с содержанием меди 2; 1; 0,5; 0,2; 0,1; 0,05; 0,02% и содержанием цинка 2; 0,5; 0,2; 0,1% и фотографий спектров проб, разведенных в 3 и 20 раз. По результатам отсчета на шкале микрофотометра по эталонам строят калибровочный график. В табл. 6 и 7 приведен расчет содержания элементов в золе и в пробе топлива.

Таблица 6

Расшифровка спектрограммы на медь

Содержание меди в эталонах, %	Отсчет по шкале микрофотометра		Содержание меди, найденное по графику, %	Содержание меди в золе, %	Зольность, %	Содержание меди в пробе, %	Содержание меди, найденное аналитически
	отсчет за минусом фона	средний результат отсчета					
	Эталоны						
2,00	120—22 122—22 121—20	99,6					
1,00	98—20 96—20 97—18,5	77,5					
0,50	82—22 90—26 79,5—26	59					
0,20	53—17,5 60—19 61—19	39,5					
0,10	48—16 43,5—17,5	29					
0,05	36,5—13 34,5—13,5 40,5—15	23					
0,02	31—14 29—14 24—14	14					
Разбавление № 12:	Пробы						
в 3 раза	121—22 122—22 120—22	99	2,0	6,0	0,043	$\frac{5,9 \cdot 0,043}{100} =$ $= 0,0025$	
в 20 раз	68,5—22,5 67—19 68—21	46	0,29	5,8			0,0023

Содержание меди в эталонах, %	Отсчет по шкале микрофотометра		Содержание меди, найденное по графику, %	Содержание меди в золе, %	Зольность, %	Содержание меди в пробе, %	Содержание меди, найденное аналитически
	отсчет за минусом фона	средний результат отсчета					
	Эталоны						
№ 13: в 3 раза	116—24	95	1,9	5,8	0,040	$\frac{6,0 \cdot 0,04}{100} = 0,0024$	0,0027
	119,5—24,5						
	123—25						
в 20 раз	66—21	47	0,31	6,2	0,040	$\frac{6,0 \cdot 0,04}{100} = 0,0024$	0,0027
	70—22						
	70—22						

Таблица 7

Расшифровка спектрограммы на цинк

Содержание цинка в эталонах, %	Отсчет по шкале микрофотометра		Содержание цинка, найденное по графику, %	Содержание цинка в золе, %	Зольность, %	Содержание цинка в пробе, %
	отсчет за минусом фона	средний результат отсчета				
	Эталоны					
2,0	69—12	50				
1,0	62—14					
	63—16					
	45—15	30				
0,5	44—14					
	44—14					
	35—16	21				
0,2	37—15					
	36—15					
	23—13	13				
0,1	29—15					
	30—15					
	23—14	7,5				
19,5—13						
20—13						
Разбавление № 12:	Пробы					
в 3 раза	93—13	80	4,4	13,2	0,0013	$\frac{0,0013 \cdot 13,6}{100} = 0,00018$
	96—14					
	95—14					
в 20 раз	38—14	25,5	0,7	14		
	41—15					
	40,5—14					
№ 13: в 3 раза	94—15	82	4,6	13,8	0,0016	$\frac{0,0016 \cdot 14}{100} = 0,00022$
	96—15					

Содержание цинка в эталонах, %	Отсчет по шкале микрофотометра		Содержание цинка, найденное по графику, %	Содержание цинка в золе, %	Зольность, %	Содержание цинка в пробе, %
	отсчет за минусом фона	средний результат отсчета				
в 20 раз	33—15 41—16 46—16	26	0,71	14,2		

1.3.4. Определение содержания железа атомно-абсорбционным спектральным методом

Метод основан на измерении поглощения резонансного излучения лампы свободными атомами определяемого элемента эталонного раствора и раствора отработанного масла и предназначен для определения содержания железа (в количестве от 1 до 15 мкг/мл) в отработанных смазочных маслах.

Аппаратура, реактивы и материалы

1. Атомно-абсорбционный спектрофотометр (отечественный типа «Сатурн» или зарубежный: «Техтрон», «Перкин Эрмлер» и др.).
2. Колбы мерные вместимостью 50 мл, пробирки с делениями на 25 мл, пипетки вместимостью 1, 5 и 10 мл.
3. Колбы стеклянные вместимостью 50 мл, 25 мл с притертой пробкой, груша резиновая.
4. Хлорное железо (6-водное) х.ч., ГОСТ 4147—74.
5. Спирт этиловый, ректификованный по ГОСТ 5962—67.
6. Авиационное топливо марки ТС-1.
7. Ацетон ч.д.а., ГОСТ 2603—71 (свежеперегнаный).

Примечание. Все растворители перед применением должны быть профильтрованы.

Подготовка к испытанию. Приготовление эталонов.

1. Приготовление эталонного раствора путем введения в масло $\text{FeCl}_3 \cdot 6\text{H}_2\text{O}$. Навеску хлорного железа 0,0245 г помещают в мерную колбу на 50 мл и разводят до метки 96%-ным этиловым спиртом. Такой раствор содержит 100 мкг/мл железа. Затем приготавливают растворитель, для чего смешивают 75% топлива ТС-1, 20% ацетона, 2,5% этилового спирта и 2,5% свежего масла.

В 5 пробирок с делениями на 25 мл отмеряют последовательно 0,5; 1,0; 1,5; 2,0; 2,5 мл эталонного раствора концентрацией 100 мкг/мл и разводят до 20 мл растворителем.

Полученные растворы содержат соответственно 2,5; 5; 7,5; 10 и 12,5 мкг/мл железа. В приготовленных растворах измеряют абсорбцию (поглощение) и строят калибровочный график «Абсорбция, % — концентрация, мкг/мл». Пример построения графика приведен на рис. 5.

2. Приготовление эталонного раствора из проб работавшего масла. Отбирают ряд проб масла (7—10) из подпоршневой полости цилиндра двигателей, отличающихся между собой маркой или числом часов работы, и определяют в них железо фотоколориметрическим методом. Из них выбирают 5 проб масла, содержащих от 0,01 до 0,05% железа; от каждой пробы берут навеску масла 0,5 г (0,5 мл) и смешивают с 20 мл растворителя. Полученные растворы содержат от 2,5 до 12,5 мкг/мл железа. В приготовленных таким образом эталонных растворах определяют абсорбцию и строят калибровочный график.

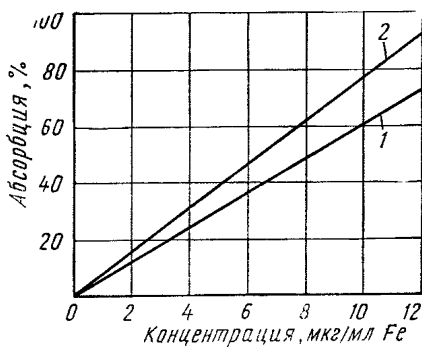


Рис. 5. Пример построения калибровочного графика для определения железа:

1 — калибровочная кривая в растворе чистого масла; 2 — калибровочная кривая в растворе работавших масел

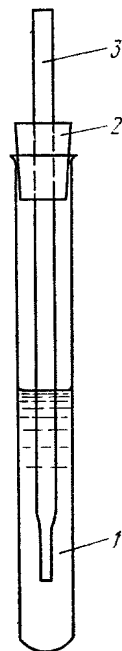


Рис. 6. Пробирка для отбора пробы и нанесения капли на фильтровальную бумагу:

1 — пробирка с маслом; 2 — пробка маслястойкая; 3 — трубка с капилляром

3. Подготовка испытуемой пробы к анализу. Пробу масла, подвергаемую анализу, нагревают до 60°C; тщательно перемешивают (3—5 мин).

Примечание. Для быстроты и удобства взятия пробы на анализ можно вместо взвешивания отмерять пипеткой необходимое количество масла. При этом результат анализа будет выражаться в объемных процентах, который отличается от весового не более чем на 10%.

Часть перемешанной пробы отливают в небольшой тигелек. В пробирку с делениями на 25 мл наливают 15—18 мл растворителя. Из тигелька пипеткой на 1 мл с резиновой грушей набирают 0,5 мл масла, затем кончик пипетки обтирают и опускают в цилиндр с растворителем для промывки. Пипетку промывают осторожным прокачиванием грушей растворителя. После того как все масло в пипетке отмоется, цилиндр заполняют растворите-

лем до 20 мл, закрывают пробкой и несколько раз встряхивают до полного перемешивания масла с растворителем, а затем переливают в колбу. Таким образом приготавливают несколько проб.

Проведение анализа. В приготовленных образцах после настройки прибора в соответствии с инструкцией измеряют абсорбцию (в процентах). Испытуемый образец и эталонный раствор анализируют при одних и тех же параметрах прибора и соответствующей максимальной чувствительности. По измерениям эталонных растворов строят калибровочный график и по нему определяют содержание железа в испытуемом образце.

Расчет. Содержание железа в образце рассчитывают по формуле

$$Fe = C \cdot 20 \cdot 2 \cdot 100 \cdot 10^{-6},$$

где C — концентрация Fe в испытуемом растворе, определенная по графику, мкг/мл;

20 — объем приготовленного раствора масла, мл;

2 — коэффициент для приведения анализируемого объема масла;

10^{-6} — перевод микрограммов в граммы.

За результат определения содержания железа в испытуемом масле принимают среднее арифметическое двух параллельных определений.

Коэффициент вариации (воспроизводимости) при многократном определении железа в пробах с добавками металла известной концентрации составляет не более 5%, что указывает на отсутствие какой-либо значительной ошибки определения.

1.3.5. Метод определения содержания топлива в смазочном масле ДВС

Методика определения топлива в смазочном масле основана на понижении вязкости и поверхностного натяжения масла, происходящих в результате попадания в него легких сортов топлива (моторного, дизельного и бензина).

Понижение вязкости определяется по времени впитывания капли масла определенной массы, нанесенного на фильтровальную бумагу.

Методика может быть использована в судовых условиях и в бассейновых теплотехнических лабораториях.

Аппаратура и материалы

1. Секундомер.
2. Капиллярные трубочки (0,50—0,70 мм), артикул 103-417.
3. Пробирки для хранения трубочек и отбора проб смазочного масла (рис. 6).
4. Мерный цилиндр с притертой пробкой емкостью 100 мл.
5. Пластмассовая коробочка диаметром 90—100 мм с прозрачной крышечкой. На дно коробочки по периметру укладывается резиновая трубка 5—6 мм (рис. 7).
6. Фильтровальная бумага «белая лента» 90 мм.
7. Эталонные смеси с содержанием в масле топлива 0, 3, 5, 10 и 15%.

Подготовка к испытанию. Готовят эталонные смеси (топливо — смазочное масло) с известным содержанием в них топлива: 0, 3, 5, 10 и 15%.

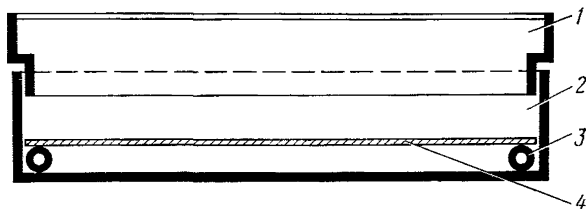


Рис. 7. Коробка с прозрачной крышкой для хранения фильтра и проведения анализа на продолжительность впитывания капли масла:
1 — крышка с прозрачным верхом; 2 — коробка;
3 — резиновая трубка 5—6 мм; 4 — фильтр «белая лента» 9—10 мм

С этой целью используют смазочное масло из цистерны запаса и топливо с известной температурой вспышки (паспортные или лабораторные данные), применяемые в данном двигателе.

Приготовленные эталонные смеси хранят в пробирках, плотно закрытых пробками. С помощью капиллярной трубочки наносят каплю испытуемой эталонной смеси на фильтр «белая лента», помещенный на резиновой трубке (см. рис. 7). Скорость впитывания капли определяют, отмечая секундомером время впитывания капли с момента ее нанесения на бумагу до полного исчезновения блестящей поверхности капли. Каждое определение проводят не менее 3 раз.

По полученным данным строят калибровочный график (рис. 8).

На оси ординат в масштабе 20 с — 5 мм откладывают величину времени впитывания капли в секундах, а на оси абсцисс в масштабе 1% топлива — 20 мм — содержание топлива в процентах.

Проведение испытания. Отбирают в пробирку 1 (см. рис. 6) пробу испытываемого смазочного масла, закрывают пробкой 2 и охлаждают до температуры окружающей среды, после чего определяют скорость впитывания капли, как в эталонных смесях.

Зная время впитывания, по калибровочному графику определяют процент содержания топлив.

Отклонение между параллельными определениями не должно превышать $\pm 5\%$.

Пример. Продолжительность впитывания капли 600 с. На оси ординат (см. рис. 8) находят указанное время (точка A') и проводят прямую линию до пересечения с кривой в точке C . Опускают вертикаль до пересечения с осью абсцисс в точке B' . Искомое содержание по графику 9,5%.

1.3.6. Методика приготовления колориметрических шкал для определения щелочного числа циркуляционных масел (дополнение к методике определения щелочного числа в судовых условиях)

Колориметрические шкалы для определения общего щелочного числа циркуляционных масел строят по изменению окраски

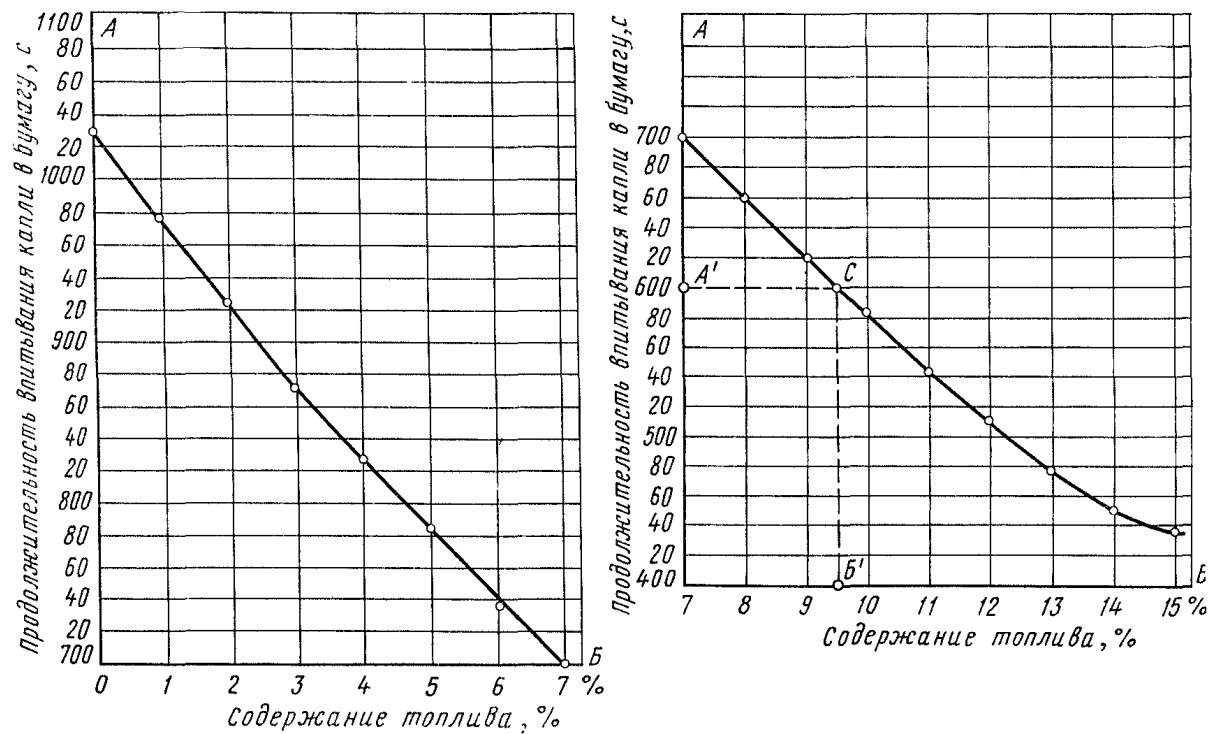


Рис. 8. Зависимость скорости впитывания капли от содержания топлива до 7 и 15% в смазочном масле

0,04 %-ного водного раствора индикатора бромтимолового синего, добавляемого к водным вытяжкам из работающих масел.

Окраска индикатора бромтимолового меняется от синей до желтой, причем изменение окраски происходит не скачком, а через промежуточные цвета, из которых состоит колориметрическая шкала: ярко-синий, бирюзовый, травянистый, желто-зеленый, желтый.

Шкалу строят по образцам работавших масел, в которых щелочное число определено по ГОСТ 11362—76.

Индикатор добавляют в количестве 1,0 мл к 10 мл водной вытяжки. Для подбора образцов масел используют метод «проб и ошибок». Подбирают образцы, соответствующие крайним окраскам.

Пример. 1. Вытяжка из масла со щелочным числом 4,0 мг КОН/г имеет ярко-синюю окраску, а со щелочным числом 3,5 мг КОН/г — бирюзовую. Значит, все образцы этой марки масла, вытяжки которых имеют ярко-синюю окраску, имеют щелочное число не менее 4,0 мг КОН/г.

2. Вытяжка из масла со щелочным числом 0,5 мг КОН/г имеет желтую окраску, а со щелочным числом 1,0 мг КОН/г — желто-зеленую. Значит, все образцы, вытяжки которых имеют желтую окраску, имеют общее щелочное число 0,5 мг КОН/г или меньше.

Приведенный пример показывает, что шкала лежит в интервале щелочных чисел от 0,5 до 4,0 мг КОН/г. Для установления промежуточных окрасок подбирают пробы со щелочными числами в этом интервале.

Для каждой окраски подбирают интервал щелочных чисел, который соответствует граничным окраскам.

В приведенном примере в итоге шкала будет выглядеть таким образом:

Цвет шкалы	Щ.ч, мг КОН/г
Желтый	0,5—1,0
Желто-зеленый	1,0—2,5
Травянистый	2,5—3
Бирюзовый	3—4
Синий	4,0 и выше

Для каждой марки масла численные значения шкалы могут быть другими.

1.3.7. Метод построения номограмм для определения кинематической вязкости масел (дополнение к методу определения вязкости в судовых условиях)

В основу метода построения номограмм заложена формула Вальтера, характеризующая зависимость вязкости от температу-

ры*, и экспериментально установленная зависимость времени истечения 100 мл масла от его температуры и вязкости.

Метод позволяет построить номограммы вязкости тех масел, для которых они отсутствуют в лаборатории СКЛАМТ-1.

Построение номограмм для испытуемой марки масла осуществляют следующим образом.

По методу ГОСТ 33—66 определяют кинематическую вязкость свежего масла при 3—4 значениях температуры в диапазоне от 15 до 100°C и по полученным результатам строят вязкостно-температурную прямую на номограмме Вальтера** (рис. 9).

Строят экспериментальную кривую «Время истечения — температура истечения».

Для этого с помощью индикатора вязкости, приложенного к лаборатории СКЛАМТ-1, мерного цилиндра на 100 мл и секундоме-

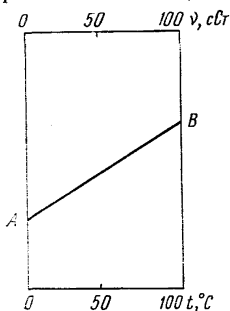


Рис. 9. Номограмма для уравнения Вальтера:
 АВ — вязкостно-температурная зависимость для масла.

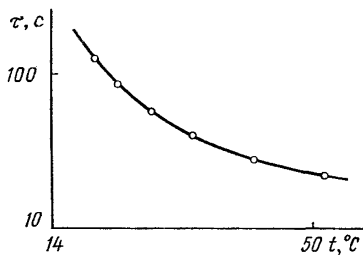


Рис. 10. Зависимость времени истечения данного масла от температуры

ра замеряют время истечения 100 мл свежего масла при восьми — десяти значениях температуры в диапазоне 15—40°C в термостатируемых условиях (индикатор вязкости и цилиндр можно поместить в лабораторный термостат).

Характерная экспериментальная кривая показана на рис. 10.

По результатам составляют зависимость экспериментальных данных, необходимых для построения номограмм вязкости:

t^0 — 15; 20 и т. д.;

v_t — берется по номограмме Вальтера;

τ_t — определяется опытным путем;

K_t — рассчитывается;

t — температура свежего масла °C;

v_t — вязкость, cСт;

* См.: Рыбак Б. М. Анализ нефти и нефтепродуктов. М., Гостехиздат, 1962, с. 261.

** Там же, с. 262.

τ_t — время истечения 100 мл масла из индикатора вязкости, с;

K_t — коэффициент пересчета при данной температуре:

$$K_t = \frac{\nu_t}{\tau_t}.$$

Теплотехническая лаборатория передает на судно для данной марки масла номограмму Вальтера с прямой, характеризующей свежее (эталонное) масло, и таблицу (или график) значений K_t .

Определение вязкости испытуемого работающего масла осуществляют следующим образом:

а) пробу масла выдерживают до тех пор, пока она не примет температуру окружающей среды (t°, C);

б) определяют время истечения 100 мл масла (τ , с) из индикатора вязкости;

в) находят величину K при температуре испытания. Если испытание проходит при температуре, лежащей между указанными в таблице температурами, K находят экстраполяцией;

г) вязкость при температуре испытания находят по формуле (сСт)

$$\nu = K_t \tau;$$

д) на номограмме Вальтера (см. рис. 9) откладывают точку и через нее проводят прямую, параллельную прямой, соответствующей эталонному маслу. Прямую проводят до пересечения с ординатами вязкости при 50 и 100°C и снимают вязкости в сантистоксах при 50 и 100°C.

1.3.8. Метод определения содержания хлористых солей в нефтепродуктах

Методика предназначена для обнаружения попадания морской воды в топлива и масла.

Метод основан на вымывании солей из пробы испытуемого нефтепродукта с последующим титрованием водной вытяжки азотнокислым серебром.

Химическая посуда и реактивы

1. Цилиндр мерный на 50 мл.
2. Воронка делительная на 250 мл.
3. Воронка стеклянная.
4. Колба коническая на 250—500 мл.
5. Фильтровальная бумага.
6. Лакмусовая бумага.
7. Дистиллированная вода.
8. Серебро азотнокислое, ГОСТ 1277—75, 0,028 н. раствор.
9. Азотная кислота, ГОСТ 4461—67, водный раствор 1:1.
10. Хромат калия, ГОСТ 4459—75, 10%-ный раствор.
11. Керосин.

Проведение испытания. Пробу испытуемого нефтепродукта хорошо перемешивают 5-минутным встряхиванием и отбирают в мерный цилиндр 25 мл при предполагаемом содержании солей 200 мг/л и 10 мл при содержании более 200 мг/л.

Количественно переносят отобранный образец в делительную воронку, цилиндр ополаскивают 40 мл керосина. Смыв сливают в делительную воронку. Содержимое воронки перемешивают и проверяют на нейтральность лакмусовой бумажкой: если реакция щелочная, пробу нейтрализуют азотной кислотой. В нейтральный раствор наливают 100 мл горячей дистиллированной воды и экстрагируют хлористые соли, перемешивая содержимое 5 мин.

После расслоения жидкостей нижний слой фильтруют в коническую колбу. Оставшееся содержимое делительной воронки промывают 25 мл горячей дистиллированной водой, после расслоения нижний водный слой сливают в ту же колбу. Фильтр промывают небольшим количеством (10—20 мл) горячей воды. Промывку образца горячей водой проводят до отрицательной реакции на ион хлора (с раствором азотнокислого серебра). Всего на промывку расходуют 50 мл воды.

В колбу с испытуемым раствором добавляют 10 капель 10%-ного раствора хромата калия и титруют 0,028 н. раствором азотнокислого серебра до появления бурой окраски раствора. Оттитровывают также повторные промывки и результаты суммируют.

Подсчет количества хлористых солей. Содержание хлористых солей, выраженное в миллиграммах хлористого натрия на 1 л нефтепродукта; вычисляют по формуле (мг/л)

$$x_1 = 65,5V \text{ или } x_1 = 163,7V,$$

где V — объем 0,028 н. азотнокислого серебра, пошедший на титрование, за вычетом объема, израсходованного на холостую пробу;

65,5 — коэффициент, приводящий содержание хлористых солей в 25 мл нефтепродукта к содержанию хлористых солей в 1 л нефтепродукта. Расчет коэффициента: $40 \cdot 0,028 \cdot \text{м. в. NaCl}$;

163,7 — то же, для 10 мл анализируемого нефтепродукта. Расчет коэффициента: $100 \cdot 0,028 \cdot \text{м. в. NaCl}$.

1.3.9. Методика контроля стабильности смесей топлив

Методика предназначена для контроля стабильности смеси методом микроскопии. Метод основан на исследовании смеси под микроскопом при 280-кратном увеличении.

Аппаратура, реактивы и материалы

1. Учебный микроскоп типа МБИ.
2. Осветитель типа ОИ-19.
3. Предметные стекла размером 46×26 или 76×76, ГОСТ 9284—59.
4. Покровные стекла размером 18×18; 0,1×0,22, ГОСТ 6672—59.
5. Стеклянная палочка или проволока диаметром 0,2—0,3 мм.

Подготовка к определению. Микроскоп устанавливают в рабочее положение по инструкции. Оптику протирают плотным ватным тампоном на деревянной палочке, смоченным спир-

том. Предметные и покровные стекла протирают бензином от загрязнений предыдущего определения, а затем — спиртом. В тубус микроскопа вставляют выбранные объектив и окуляр согласно требуемому увеличению.

Проведение определения. Определение стабильности смеси производят не ранее чем через 1 ч после приготовления.

В хорошо перемешанную пробу смеси опускают стеклянную палочку или проволоку и наносят каплю на предметное стекло. Сверху каплю топлива осторожно накрывают покровным стеклом и

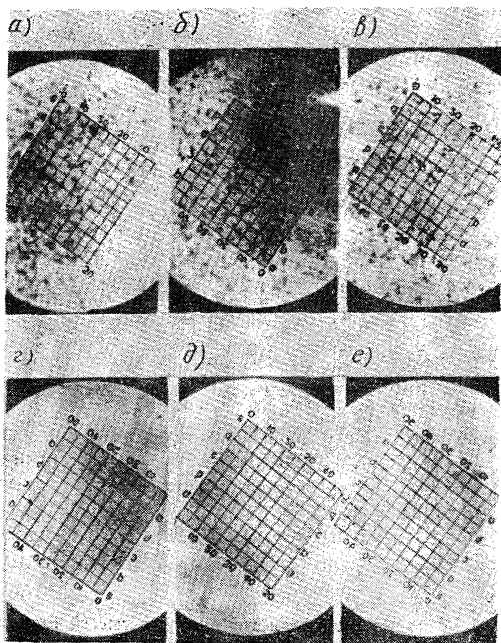


Рис. 11. Вид под микроскопом препаратов смесей мазута-40 и дизельного топлива

слегка нажимают так, чтобы капля распространилась тонким равномерным слоем по всей его площади. Приготовленный таким образом препарат помещают на предметный столик микроскопа и фокусируют на резкое изображение препарата согласно правилам работы, изложенным в описании микроскопа. Если в поле зрения видны отдельные частицы (рис. 11, а, б, в), то полученная смесь обладает физико-химической стабильностью. Если все поле зрения покрыто частицами, размеры которых составляют от 1 до 20 нм (рис. 11, г, д, е), то полученная смесь нестабильна.

1.3.10. Пирокатехиновый метод определения содержания ванадия в нефтяных топливах

Метод основан на измерении оптической плотности синего раствора ванадиево-пирокатехинового комплекса при длине волны 600 нм. Содержание ванадия получают по предварительно подготовленной калибровочной кривой. Чувствительность метода $0,2 \cdot 10^{-4}\%$.

Аппаратура

1. Лампы инфракрасного свечения.
2. Песчаная баня.
3. Платиновые чашки.
4. Электрическая муфельная печь с терморегулятором.
5. Фотоэлектродориметр со светофильтрами, пропускающими свет в районе 600 нм, например ФЭК-56.
6. Индикаторная бумага широкого диапазона, $pH = 1 \div 10$.
7. Стеклянная палочка с оттянутым концом диаметром около 1,0 мм.

Реактивы

1. Азотная кислота (уд. вес 1,42) концентрированная, ГОСТ 4461—67.
2. Серная кислота концентрированная, ГОСТ 4204—77.
3. Раствор едкого натра (1000 г на 1 л), ГОСТ 4328—77.
4. Серная кислота (1:1). Осторожно добавляют один объем кислоты к одному объему воды.
5. Пятиокись ванадия, стандартный раствор (1 мл = 0,10 мг V^{+5}). Помещают 0,1785 г пятиоксида ванадия (V_2O_5) в 200-миллилитровый химический стакан и обрабатывают, как указано в п. 2,а, однако добавляя 4 мл серной кислоты вместо 2 мл. Раствор переносят в мерную колбу на 1000 мл и доводят дистиллированной водой до метки.
6. Сульфит натрия, ГОСТ 195—77, 10%-ный раствор.
7. Фтористый аммоний, ГОСТ 4518—75, 10%-ный раствор.
8. Пирокатехин, МРТУ 6-09-5771—69, 20%-ный раствор.
9. Ацетат аммония, ГОСТ 3117—68, 20%-ный раствор.

1. Подготовка к испытанию: а) озоление навески топлива. В платиновые чашки подходящего размера берут навески от тщательно перемешанного образца топлива. Размер навески зависит от содержания ванадия в топливе. Для газотурбинных топлив размер навески лежит в интервале 10—25 г, для мазутов — 1—5 г.

Озоление ведут на песчаной бане под лампами инфракрасного свечения.

Газотурбинные топлива озоляют осторожно и следят, чтобы топливо не попадало на наружные стенки чашки. Процесс ускоряется, если озоление вести в присутствии концентрированной серной кислоты. Кислоту добавляют в количестве 1:1 к навеске. В случае газотурбинных топлив кислоту добавляют не сразу, а перед началом коксообразования. Озоление ведут до образования сухого кокса. Платиновые чашки с коксом помещают в муфельную печь при температуре 150°C и повышают температуру до 525°. Температура не должна превышать 550°C. При этой температуре чашки выдерживают не менее 3 ч, а затем оставляют в муфеле до полного охлаждения;

б) построение калибровочной кривой. Отбирают пипеткой в пять 50-миллилитровых мерных колб аликвоту стандартного ванадиевого раствора. Придают окраску, как описано в п. 2,б.

Если используют кювету с длиной граней 2,0 см, то аликвоту стандартного раствора берут в количествах, указанных в табл. 8.

Таблица 8

Концентрация ванадия		Аликвота стандартного раствора на 50-миллилитровую колбу, мл
мкг/мл	мг в 50 мл раствора	
0,5	0,025	0,25
1,0	0,050	0,50
2,0	0,10	1,00
3,0	0,15	1,50
5,0	0,25	2,50

Если используют кюветы с другой длиной граней, то аликвоту меняют пропорционально длине.

Строят калибровочную кривую «Оптическая плотность — количество миллиграммов ванадия в 50 мл раствора».

2. Проведение испытания: а) в платиновую чашку, содержащую сульфированную золу, добавляют следующие кислоты в перечисленном порядке: 2 мл HNO_3 (уд. вес 1,42) и 2 мл H_2SO_4 (уд. вес 1,84). Нагревают осторожно на горячей плите до тех пор, пока большая часть азотной кислоты не испарится и не появится белый дымок. После этого чашку снимают с плиты.

Примечание. Нагрев при температуре дымления серной кислоты в отсутствие азотной может вызвать заниженные результаты из-за восстановления пятивалентного ванадия до 4-валентного.

Осторожно обмывают стенки чашки 15 мл воды, доводят до кипения и охлаждают. Нейтрализуют, добавляя по каплям раствор NaOH до pH в интервале 6—10, что определяют по pH-бумаге широкого диапазона, на которую наносят капельки приготовленного раствора с помощью оттянутой стеклянной палочки, диаметр которой не превышает 1,0 мм. Добавляют несколько капель H_2SO_4 (1 : 1) до pH в интервале 3—5;

б) раствор количественно переносят в 50-миллилитровую мерную колбу и добавляют последовательно: 5 мл 10%-ного раствора Na_2SO_4 ; 0,5 мл 10%-ного раствора NH_4F ; 5 мл 20%-ного раствора пирокатехина $\text{C}_6\text{H}_4(\text{OH})_2$; 10 мл 20%-ного раствора $(\text{NH}_4)\text{CH}_3\text{CO}_2$.

Доводят до метки, встряхивают и по истечении 20—25 мин измеряют оптическую плотность раствора при $\lambda = 600$ нм, используя для этой цели фотоэлектроколориметр типа ФЭК-56 и кювету с длиной граней 2 см.

3. Расчет. Подсчитывают содержание ванадия в образце (вес. %) следующим образом (вес. %):

$$V = \frac{C}{Q} 100,$$

где C — содержание ванадия в миллиграммах в 50 мл раствора образца, найденное по калибровочной кривой;

Q — величина навески, мг.

Примечание. В случае, если для колориметрирования из раствора, полученного по п. 2,а, отбирают аликвоту, то полученный результат умножают на кратность разбавления.

4. Точность. Параллельные определения не должны отличаться более чем на величины:

Пределы ванадия, вес. %	Воспроизводимость
0—0,0002	15% — от верхнего предела
0,0002—0,01	10% — среднего результата

1.3.11. Метод анализа нагара

Настоящий метод предусматривает количественный анализ органической части нагара (содержание масел и смол, асфальтенов, оксикислот, карбенов и карбоидов), общей серы, свободной серной кислоты. Кроме того, метод предусматривает определение натрия. Определение неорганических составляющих нагара (Ca, Mg, Ba, Fe, Zn, Cu, V, Ni и др.) возможно с помощью спектральных методов (см. разд. 1.3.3 и 1.3.4) и аналитических (см. разд. 2.3.7). Разд. 2.3.7 «Определение химического состава накипи и отложений» содержит методы определения кремниевой кислоты, полугорных окислов (Fe_2O_3 и Al_2O_3) вместе и раздельно, Cu, Ca и Mg (вместе и раздельно).

Для определения ванадия может быть использован колориметрический метод, описанный в разд. 1.3.10.

При использовании указанных аналитических методов навеску нагара необходимо предварительно озолить.

Аппаратура и химическая посуда

1. Муфель электрический с устойчивой температурой нагрева до 1000°C.
2. Сушильный шкаф с терморегулятором и температурой нагрева до 150°C.
3. Песочная баня.
4. Электроплитка.
5. Щипцы тигельные.
6. Колбы мерные емкостью 250 мл.
7. Стаканы химические на 300 мл.
8. Колбы конические на 250 мл.
9. Чашки фарфоровые диаметром 100 мм (№ 3).
10. Тигли фарфоровые № 5 по ГОСТ 9147—73.
11. Тигли платиновые с крышками.
12. Экскатор.
13. Фильтры беззольные «снятая лента» диаметром 9 и 11 мм.
14. Бюксы.
15. Аппарат Сокслета.
16. Агатовая ступка.

Реактивы

1. Натрий углекислый безводный, х. ч., ГОСТ 83—63.
2. Натр едкий, х.ч., ГОСТ 4328—77, 0,1 н. раствор.
3. Кальций азотнокислый, ч.д.а., ГОСТ 4217—65.
4. Бутиловый спирт, ч.д.а.
5. Бензин Б-70, ГОСТ 1012—72.
6. Бензол, ГОСТ 5955—75.

7. Уксуснокислый уранил, ч., ч.д.а.
8. Уксуснокислый магний, ч., ч.д.а.
9. Ледяная уксусная кислота, ГОСТ 61—75.
10. Этиловый спирт, ГОСТ 18300—72.

Анализ органической части нагара. 1. *Определение масла и смол.* Складчатый с загнутыми краями беззольный фильтр («синяя лента») и кусок обычной нитки помещают в высокий или широкий бюкс и высушивают при температуре $105 \pm 1^\circ\text{C}$ до постоянной массы.

В доведенный до постоянной массы фильтр берут 1—1,5 г средней пробы нагара, предварительно растертого в агатовой ступке и высушенного в бюксе при температуре 105°C до постоянной массы. Края фильтра аккуратно загибают, фильтр плотно складывают и завязывают ниткой.

Завязанный фильтр с нагаром помещают в аппарат Сокслета или в закрепленное металлическое кольцо из проволоки, пропущенной через центральную трубку холодильника Либиха, в коническую колбу и экстрагируют бензином (фракцией $50\text{—}80^\circ\text{C}$) в течение 2—3 ч.

Бензин извлекает масло и смолы, а на фильтре остаются оксикислоты, асфальтены, карбены, карбоиды и негоряемые примеси (зола).

После того как стекающий бензин в аппарате Сокслета (или на конце фильтра, если экстракция производится в кольце) станет совершенно бесцветным, экстракцию прекращают.

Фильтр с осадком помещают в тот же бюкс и высушивают при температуре $105 \pm 1^\circ\text{C}$ до постоянной массы.

Процентное содержание масел и смол вычисляют по формуле

$$M = \frac{(a - b) 100}{q}$$

где a — масса фильтра с нагаром до экстракции, г;
 b — масса фильтра с нагаром после экстракции, г;
 q — навеска нагара, г.

2. *Определение оксикислот, асфальтенов, золы, карбенов и карбоидов.* Высушенный до постоянной массы фильтр с осадком (после экстракции с бензином) переносят вновь в чистый и сухой аппарат Сокслета или кольцо и экстрагируют этиловым спиртом до тех пор, пока стекающий спирт в аппарате Сокслета или капля на фильтре не будут бесцветными.

Спирт извлекает оксикислоты, на фильтре остаются асфальтены, карбены, карбоиды и зола.

Фильтр с осадком помещают в тот же бюкс и высушивают в шкафу при температуре $105 \pm 2^\circ\text{C}$ до постоянной массы.

Содержание оксикислот вычисляют по формуле (вес. %)

$$\text{Оксикислоты} = \frac{(b - a) 100}{q},$$

где b — масса фильтра после экстракции бензином, г;

θ — масса фильтра после экстракции спиртом, г;

q — навеска нагара, г.

Высушенный и взвешенный после экстракции спиртом фильтр вновь помещают в чистый аппарат Сокслета и экстрагируют бензолом.

Бензол извлекает асфальтены. На фильтре остаются карбены, карбоиды и несгораемые примеси (зола).

Фильтр с осадком после экстракции с бензолом также помещают в бюкс и высушивают при температуре 105°C до постоянной массы

Содержание асфальтенов вычисляют по формуле (вес. %)

$$\text{Асфальтены} = \frac{(\theta - z) 100}{q},$$

где θ — масса фильтра после экстракции спиртом, г;

z — масса фильтра после экстракции бензолом, г;

q — навеска нагара, г.

Доведенный до постоянной массы фильтр с осадком помещают в фарфоровый тигель, предварительно прокаленный в муфеле до постоянной массы.

Тигель с фильтром ставят на закрытую электроплитку или в только что включенный муфель и осторожно без воспламенения обугливают фильтр, затем прокаливают тигель с осадком в муфельной печи до постоянной массы при температуре 650—700°C.

Полученный привес в тигле состоит из несгораемых примесей в нагаре (золы).

Содержание золы вычисляют по формуле (вес. %)

$$\text{Зола} = \frac{a}{q} 100,$$

где a — привес в тигле, г;

q — навеска нагара, г.

Содержание карбенов и карбоидов определяют по разности: карбоиды и карбены = 100 — (% масла + % оксикислот + % асфальтенов + % смол + % золы).

Определение содержания свободной серной кислоты в нагарах. Сущность метода заключается в извлечении свободной серной кислоты бутиловым спиртом, в котором кислота хорошо растворяется, а сульфаты металлов практически нерастворимы.

Навеску нагара — 0,5—1,0 г, измельченную в тонкий порошок*, помещают в сухую коническую колбу емкостью 100—150 мл,вливают 30 мл чистого и сухого бутилового спирта, плотно закрывают резиновой или стеклянной пробкой и экстрагируют кислоту, сильно взбалтывая.

Содержание колбы периодически перемешивают в течение 30 мин.

* Если нагар масляный, то предварительно экстрагируют масла и смолы бензином или петролейным эфиром.

После окончания экстрагирования спирт, содержащий серную кислоту, отфильтровывают через бумажный фильтр в количестве немного большем половины налитого в нагар спирта.

Приемник для фильтрата следует предварительно промыть чистым бутиловым спиртом.

Отбирают 15 мл фильтрата (точно половину налитого для экстракции бутилового спирта) и помещают в делительную воронку емкостью 100 мл. Наливают в воронку 75 мл дистиллированной воды и, закрыв пробкой, сильно встряхивают несколько раз содержимое воронки.

После отстаивания сливают нижний водный слой в коническую колбу емкостью 250 мл. Оставшийся спирт промывают второй порцией дистиллированной воды и сливают водный слой в другую колбу. В обе колбы вводят по 2 капли 0,1%-ного раствора метилоранжа и титруют 0,1 н. раствором NaOH до перехода окраски в желтый цвет. При расчете учитывают суммарное количество титрованного раствора щелочи.

Содержание свободной серной кислоты в нагарах вычисляют по формуле (вес. %)

$$\text{H}_2\text{SO}_4 = \frac{a \cdot 2 \cdot 0,0048K}{q} 100,$$

- где a — количество миллиграммов 0,1 н. раствора NaOH, пошедшее на суммарное титрование;
 K — поправочный коэффициент нормальности 0,1 н. раствора NaOH;
 2 — коэффициент приведения полученного результата ко всему объему экстракта;
 $0,0048$ — количество H_2SO_4 , эквивалентное 1 мл 0,1 н. раствора NaOH, г;
 q — навеска нагара.

Определение общей серы. Сера определяют из отдельной навески нагара.

Для переведения всей серы в растворимое состояние навеску нагара подвергают сплавлению со смесью Na_2CO_3 и KNO_3 (12:1).

1. Навеску нагара, предварительно хорошо растертую в агатовой ступке, в количестве 1—2 г помещают в платиновый тигель и смешивают с пятикратным количеством смеси Na_2CO_3 и KNO_3 .

Тигель покрывают крышкой и ставят в холодный муфель на асбест.

При достижении температуры в муфеле 850°C сплавление ведут 40—45 мин*.

* Надо иметь в виду, что платиновые тигли при сплавлении с карбонатами в некоторой степени разрушаются. Поэтому не следует слишком долго проводить сплавление и оставлять тигель для охлаждения в муфеле. При образовании на внутренней поверхности коричневого налета тигель после освобождения от сплава наполняют пирросернистокислым натрием и сплавляют в муфеле. После освобождения от сплава тигель станет чистым.

2. Вынимают тигель и быстро охлаждают, обтирают снаружи влажной фильтровальной бумагой и помещают в химический стакан емкостью 150 мл.

Наливают в стакан столько дистиллированной воды, чтобы покрыть тигель со сплавом.

Покрыв стакан часовым стеклом, нагревают на песчаной бане около 1—2 ч для выщелачивания сплава.

3. Не вынимая тигля и крышки, фильтруют горячую водную вытяжку (стараясь не переносить осадок на фильтр) через беззольный фильтр в мерную колбу емкостью 250 мл.

В осадке находятся часть кремниевой кислоты, железо, барий, цинк, медь, никель, кальций и магний; в водной вытяжке (в фильтрате) — ванадий, основная часть кремниевой кислоты, фосфор, сульфаты.

100 мл фильтрата из мерной колбы помещают в химический стакан емкостью 300 мл, нейтрализуют концентрированной HCl до слабокислой реакции по метилоранжу и дают избыток кислоты в количестве 0,5 мл.

Раствор нагревают до кипения и прибавляют к нему 10—15 мл кипящего 10%-ного раствора BaCl₂; прибавление ведут медленно, по несколько капель (примерно половину раствора). Остальную порцию BaCl₂ можно прилить быстро.

Стакан с осадком нагревают на песчаной бане 10—15 мин и оставляют стоять на несколько часов.

Оставшуюся над осадком жидкость сливают на плотный беззольный фильтр «синяя лента».

Осадок декантируют горячей дистиллированной водой. Затем переносят осадок на фильтр и промывают водой до удаления ионов хлора. Промывание осадка следует вести малыми порциями (по 10 мл), давая каждый раз раствору стечь.

Осадок вместе с фильтром переносят в предварительно прокаленный до постоянной массы фарфоровый тигель, высушивают в сушильном шкафу при температуре 105°C и переносят в холодный муфель.

Постепенно разогревая муфель, озоляют фильтр без воспламенения при температуре 800°C до постоянной массы.

Содержание общей серы в нагаре вычисляют по формуле (вес. %)

$$S = \frac{s \cdot 2,5 \cdot 0,1373 \cdot 100}{q},$$

где s — масса полученного осадка, г;
2,5 — коэффициент приведения полученного результата ко всему объему;
0,1373 — переводной множитель осадка BaSO₄ на S;
 q — навеска нагара, взятая для сплавления, г.

1.3.12. Определение концентраций паров нефтепродуктов в воздухе грузовых и топливных емкостей (танков) на судах морского флота

1. Проверка взрывобезопасности воздуха в судовых грузовых и топливных танках после их зачистки и дегазации производится для определения возможности безопасного прсведения на судах различного рода ремонтных работ, а также для получения разрешения на постановку судов в док и на швартовку нефтеналивных судов к причалам портов.

2. Зачистка грузовых и топливных танков производится химико-механизированным способом при помощи специальных судовых установок или силами плавучих зачистных станций.

3. Емкости, предъявляемые к проверке состава воздуха, должны быть освобождены от нефтепродуктов, зачищены до полного удаления с их внутренних поверхностей видимых остатков нефтепродуктов и тщательно провентилированы при помощи имеющихся судовых средств или вентиляторами зачистой станции.

4. После зачистки и проветривания судовой администрацией производится внутреннее освидетельствование емкостей из-под нефтепродуктов и в случае получения положительных результатов составляется акт, в котором отмечается отсутствие в осмотренных танках или цистернах видимых остатков нефтепродуктов (форму акта см. приложение 1).

5. Отбор пробы воздуха из танков и цистерн для определения в нем наличия и концентрации взрывоопасных паров и газов производится только после составления акта о полной зачистке емкостей от видимых остатков нефтепродуктов.

6. Определение взрывоопасной концентрации паров нефтепродуктов в воздухе грузовых и топливных танков производится при помощи приборов (газоанализаторов), допущенных к применению теплотехнической лабораторией пароходства.

7. Приборы для определения взрывоопасных концентраций паров нефтепродуктов в воздухе должны иметь аттестаты с результатами государственной поверки и паспорта установленной формы (см. приложение 2) с результатами ведомственной поверки.

8. Все находящиеся в эксплуатации газоанализаторы, служащие для определения концентрации взрывоопасных паров нефтепродуктов в воздухе, должны проходить каждые шесть месяцев периодическую ведомственную поверку, результаты которой вносятся в паспорт прибора.

9. Правильность показаний прибора при условии нормальной его эксплуатации в соответствии с заводской инструкцией гарантируется в течение одного года после государственной поверки и в течение шести месяцев после ведомственной поверки.

10. Анализы воздуха выполняются в соответствии с приложенной к прибору заводской инструкцией с дополнениями и замечаниями к ней, выпущенными теплотехнической лабораторией пароходства.

11. Результаты произведенных анализов воздуха считаются правильными, если они выполнены исправными приборами, имеющими аттестат или паспорт с действующим сроком поверки.

12. На судах, снабженных газоанализаторами, анализы воздуха в танках производятся членами судового экипажа, специально выделенными для этой цели и прошедшими соответствующий инструктаж в теплотехнической лаборатории пароходства.

13. На судах, где штатные газоанализаторы отсутствуют или срок действия документов на имеющиеся приборы истек и нет возможности произвести их замену, для выполнения анализов воздуха привлекаются сотрудники ближайшей лаборатории пароходства или судоремонтного завода.

14. По полученным результатам анализа лицом, выполнившим эти испытания, составляется заключение о взрывобезопасности воздуха в емкостях. Примерная форма этого заключения (акта) приведена в приложении 3.

15. При содержании паров углеводородов более 3,0 мг/л (0,1% объемных) производство ремонтных работ с применением открытого огня или работ, могущих стать источником искрообразования, категорически воспрещается.

16. Ремонтные работы внутри грузовых танков допускаются только после полного удаления из танков, коффердамов, насосных отделений, грузовых и зачистных трубопроводов всех остатков нефтепродуктов, ржавчины, пропитанной ими, и тщательной дегазации, так как остатки нефтепродуктов и пропитанная ими ржавчина могут стать источником опасной газовой среды танков.

17. Разрешение на постановку танкера в ремонт у причала (в док завода) для производства огневых работ выдается представителем пожарной охраны ВОХР завода на основании акта о полной зачистке и дегазации судна и справки о результатах анализа воздуха в танках.

18. Во время нахождения судна на заводе при производстве на нем ремонтных работ анализ воздуха в танках должен выполняться ежедневно сотрудниками заводской лаборатории. Если необходима посылка в грузовые танки рабочих завода для производства огневых и других работ, то анализ воздуха должен производиться непосредственно перед началом этих работ.

19. Инструктаж по обращению с газоанализаторами, а также постоянное наблюдение за правильным использованием газоанализаторов осуществляются теплотехническими лабораториями пароходств.

20. В целях обеспечения правильности показаний судовых газоанализаторов на лабораторию пароходства возлагается периодическая ведомственная поверка этих приборов, не реже одного раза в полугодие, с соответствующей отметкой об этом в паспорте прибора.

21. Судовая администрация обязана предъявлять газоанализаторы к поверке в установленные сроки и обеспечивать их сохранность и применение по назначению согласно заводской инструкции.

22. Пожарная опасность легковоспламеняющихся и горючих жидкостей в процессе их перевозки и хранения может быть определена на основании концентрационных или температурных пределов их воспламенения (взрываемости). Непосредственные определения концентрации паров нефтепродуктов в воздухе необходимо производить во всех случаях проверки открытых емкостей и помещений и любых емкостей, освобожденных от нефтепродуктов. Ориентировка по температурным пределам взрываемости может осуществляться только для замкнутых емкостей, наполненных нефтепродуктами, в газовом пространстве которых могут образоваться насыщенные концентрации паров данного нефтепродукта.

23. Для анализов воздуха на содержание в нем паров нефтепродуктов рекомендуется применять электрические газоанализаторы типа ПГФ-2М-ИЗГ.

24. При пользовании электрическими газоанализаторами типа ПГФ-11-54 и ПГФ-2М-ИЗГ для определения в воздухе содержания паров различных нефтепродуктов шкалы этих приборов имеют значения, выраженные в мг/л (без разбавления чистым воздухом) и указанные в табл. 9.

Таблица 9

Значения шкалы прибора ПГФ-2М-ИЗГ

Нефтепродукт	Предел измерения	Деления шкалы прибора				
		1	2	3	4	5
Бензин Б-70	I	2,5	5,0	7,5	10,0	12,7
	II	12,5	27,0	42,5	60,0	80,0
Сырая нефть	I	2,25	4,50	6,75	9,0	11,0
	II	11,0	24,0	39,0	—	—
Керосин	I	3,74	7,5	11,25	15,0	18,5
	II	4,0	8,0	—	—	—
Дизельное топливо	I	4,0	8,0	—	—	—

25. При выполнении ремонтных работ в емкостях, освобожденных от нефтепродуктов, после их зачистки и дегазации для гарантии полной безопасности установленная норма предельно допустимой концентрации паров нефтепродуктов составляет $1/10$ часть нижнего предела взрываемости данного нефтепродукта и имеет на основании этого значения для различных нефтепродуктов, указанные в табл. 10.

Таблица 10

Предельные взрывобезопасные концентрации паров нефтепродуктов при выполнении ремонтных работ

Нефтепродукт	Объемн. %	мг/л
Бензин Б-70	0,11	3,3
Сырая нефть	0,10	1,8
Керосин	0,14	7,0
Дизельное топливо	0,29	20,5

26. Для практических работ рекомендуется ориентироваться на наиболее опасные условия и считать атмосферу в очищенных и дегазированных емкостях безопасной при условии отклонения стрелки электрического газоанализатора типа ПГФ-2М-ИЗГ не более чем на одно деление шкалы при установке прибора на 1 деление измерения и при заборе пробы газа без разбавления чистым воздухом.

27. Санитарная норма, обеспечивающая возможность длительного пребывания людей в дегазированных емкостях, составляет 0,3 мг/л (0,01% объемных).

28. Определение малых концентраций паров бензина в воздухе, допускаемых санитарными нормами, может быть выполнено универсальным газоанализатором типа УГ-1 или УГ-2 при помощи специальных индикаторных порошков.

ПРИЛОЖЕНИЕ 1

АКТ ВНУТРЕННЕГО ОСВИДЕТЕЛЬСТВОВАНИЯ ТАНКОВ

порт _____

„ _____ “ _____ 19 ____ г.

Настоящий акт составлен в том, что на _____ произведена полная очистка и дегазация следующих емкостей, после выкачки из них нефтепродуктов:

№ п/п	Наименование емкостей, танков

Последующим освидетельствованием перечисленных емкостей установлено отсутствие в них видимых остатков нефтепродуктов и ржавчины.

Подписи:

ПРИЛОЖЕНИЕ 2

Форма № 12

Наименование судна _____

Дата вступления в эксплуатацию _____

Паспорт № _____

на _____
(наименование прибора)

Периодичность проверки прибора _____

Завод-изготовитель	Заводской номер	Инвентарный номер	Тип или система измерений	Пределы измерений	Цена деления шкалы	Класс или допускаемая погрешность

Перечень основных частей комплекта _____

РЕЗУЛЬТАТЫ ГОСУДАРСТВЕННОЙ ПОВЕРКИ

Дата поверки	Заключение (годен — негоден), номер свидетельства	Дата поверки	Заключение (годен — негоден), номер свидетельства	Дата поверки	Заключение (годен — негоден), номер свидетельства

Начальник _____
(наименование органа надзора)

_____ (подпись составителя паспорта)

_____ (подпись)

_____ " _____ 19 ____ г.

Дата составления паспорта

ПРИЛОЖЕНИЕ 3

_____ " _____ 19 ____ г.

РЕЗУЛЬТАТЫ АНАЛИЗА ВОЗДУХА

Проверкой состава воздуха в емкостях (танках) _____

_____ после их очистки от остатков нефтепродуктов и дегазации установлено следующее:

№ п/п	Наименование емкостей (танков)	Единица измерения	Содержание паров нефтепродуктов

Анализ производился при помощи газоанализатора типа _____

Полученные результаты свидетельствуют об отсутствии в перечисленных емкостях взрывоопасных концентраций паров нефтепродуктов в воздухе.

Подписи:

2. МЕТОДЫ ПРОВЕДЕНИЯ АНАЛИЗОВ ВОД РАЗЛИЧНОГО НАЗНАЧЕНИЯ

2.1. Общие указания по технике безопасности

2.1.1. К работе с химическими реактивами как в судовых, так и в стационарных условиях допускаются лица, прошедшие инструктаж по безопасности труда и ознакомленные со свойствами химических реактивов, их токсичностью, мерами оказания первой медицинской помощи при отравлениях, ожогах и других несчастных случаях.

Инструктаж должен проводиться в соответствии с документами, перечисленными в разд. 1.1.2.

2.1.2. При пользовании реактивами необходимо соблюдать максимальную осторожность.

2.1.3. Попавшую на руки кислоту или щелочь необходимо смыть сильной струей воды.

2.1.4. При попадании кислоты в глаза необходимо промыть их 2%-ным раствором соды; при попадании щелочи в глаза необходимо промыть их слабым раствором борной кислоты.

2.1.5. Раствор азотнокислой ртути ядовит, поэтому при работе с ним необходимо соблюдать правила предосторожности: ртутный раствор нельзя проливать в рабочем помещении; если все же это произошло, то необходимо тщательно собрать пролитый раствор тряпкой и хорошо промыть место пролива, тряпку хорошо вымыть; склянка с ртутным раствором соединяется с бюреткой при помощи каучуковой трубки; после работы с ртутным раствором необходимо тщательно вымыть руки.

2.1.6. Ответственность за соблюдение правил безопасности и противопожарной техники возлагается на старшего механика судна или руководителя лаборатории.

2.2. Судовые методы анализа

Для оценки качества вод различного назначения разработаны экспресс-методы, осуществляемые в судовых условиях. В табл. 11 приведен перечень показателей качества вод, рекомендуемый для определения на судах.

Таблица 11

Перечень показателей качества вод,
рекомендуемый для определения на судах

Определяемые показатели	Вода						
	котловая	питательная	конденсат	дистиллят	добавочная	охлаждающая	ляльная и балластная
1. Жесткость, мг-экв/л	+	+	—	+	+	+	—
2. Щелочность, мг-экв/л	+	+	—	—	+	+	—
3. Хлориды, мг/л	+	+	+	—	+	+	—
4. Фосфатное число, мг/л PO_4^{3-}	+	—	—	—	—	—	—
5. Нитратное число, мг/л	+	—	—	—	—	—	—
6. Кислород, мг/л O_2	—	+	—	—	—	—	—
7. Соледержание, мг/л	—	+	+	+	+	—	—
8. Масло (нефтепродукты), мг/л	—	+	+	—	—	—	+
9. Присадка, %	—	—	—	—	—	+	—

2.2.1. Подготовка проб воды к анализу

Перед проведением анализов окрашенные и мутные пробы необходимо осветлить.

Осветление основано на способности активированного угля адсорбировать частицы, обуславливающие окраску и мутность.

Для осветления применяются активированный уголь марки БАУ, ГОСТ 6217—74, фильтровальная бумага «белая лента», прилагаемые к судовой лаборатории СКЛАВ-1.

Проведение испытания. В коническую колбу наливают 100 мл воды, прибавляют около 1 г угля, закрывают пробкой, энергично взбалтывают в течение 2—3 мин и фильтруют через фильтр. Если вода недостаточно осветлилась, то ее повторно обрабатывают углем.

**2.2.2. Определение общей жесткости вод
различного назначения
(от 0,015 до 0,5 мг-эquiv/л)**

Приведенная ниже методика предназначена для определения жесткости в котловой, питательной, добавочной, охлаждающей водах, конденсате и дистилляте с помощью одной из судовых лабораторий: СКЛАВ-1, ЛВК-4, ЭЛВК-5.

Метод основан на свойстве трилона Б образовывать с содержащимися в воде солями кальция и магния — солями жесткости — окрашенные комплексные соединения.

Окончание реакции определяют по изменению окраски раствора от розовой до синевато-сиреневой в присутствии индикатора хрома темно-синего; при определении общей жесткости в охлаждающей воде дизелей, содержащей хроматно-щелочную присадку, окраска переходит из розово-красной в ярко-зеленую.

Общую жесткость воды выражают в миллиграмм-эквивалентах или микрограмм-эквивалентах на литр.

Реактивы

1. Трилон Б — этилендиаминтетрауксусной кислоты динатриевая соль, ГОСТ 10652—73; 0,1 или 0,05 н. или 0,01 н. водные растворы.
2. Кислотный хром темно-синий, ТУ-7П-14—69, сухая смесь.
3. Аммиачный буферный раствор, состоящий из:
 - а) аммония хлористого, ГОСТ 3773—72;
 - б) аммиака 25%-ного, ГОСТ 3760—64.
4. Натрий сернистый (сульфид натрия), ГОСТ 2053—77, 5%-ный водный раствор.
5. Гидроксиламин солянокислый, гидрохлорид, ГОСТ 5456—65, 1%-ный водный раствор.

Проведение испытания. Исходя из предполагаемой величины жесткости, с помощью табл. 12 подбирают нормальность трилона Б и количество необходимой на анализ пробы.

Таблица 12

**Величины нормальностей растворов трилона Б
и объема пробы в зависимости от жесткости**

Жесткость, мг-эquiv/л	Объем пробы воды, мл	Нормальность раствора трилона Б
Менее 0,5	100,0	0,01
0,5—5,0	100,0	0,05
5,0—10,0	50,0	0,1
10,0—20,0	25,0	0,1

В случае, когда на анализ берут 50 или 25 мл, объем доводят дистиллятом до 100 мл.

Исследуемую воду помещают в коническую колбу и последовательно добавляют реактивы: буферный раствор — 5 мл; хром темно-синий — щепотку. Воду с реактивами взбалтывают и медленно титруют раствором трилона Б до изменения окраски от розовой

до синевато-сиреневой либо от розово-красной до ярко-зеленой при наличии хроматно-щелочной присадки.

Если в воде содержатся ионы, мешающие определению, поступают следующим образом:

а) при наличии ионов марганца проба воды после добавления буферного раствора и индикатора приобретает серый цвет. В этом случае исследуемую воду помещают в коническую колбу и последовательно добавляют реактивы: раствор солянокислого гидроксилamina — 3—5 капель; аммиачный буферный раствор — 5 мл; щепотку индикатора.

Воду с реактивами взбалтывают и титруют раствором трилона Б до отчетливого изменения окраски от розовой до синевато-сиреневой;

б) при наличии ионов цинка и меди исследуемую воду помещают в коническую колбу и последовательно добавляют: сульфид натрия — 1 мл; аммиачный буферный раствор — 5 мл; щепотку индикатора кислотного хрома темно-синего и медленно, сильно взбалтывая, титруют раствором трилона Б до изменения окраски от розовой до синевато-сиреневой.

Во всех случаях расчет производят по формуле (мг-экв/л).

$$Ж_{\text{общ}} = \frac{1000a \cdot n}{V},$$

где a — количество трилона Б, израсходованное на титрование, мл;

n — нормальность трилона Б;

V — объем пробы, взятый на анализ, мл.

Для облегчения расчета можно пользоваться табл. 13.

Таблица 13

Расчет жесткости по объему трилона Б, пошедшего на титрование

Нормальность трилона Б	Общая жесткость при объеме пробы, взятой на анализ, мг-экв/л		
	25 мл	50 мл	100 мл
0,01	0,4 a^*	0,2 a^*	0,1 a
0,05	2 a^*	1 a	0,5 a
0,1	4 a^*	2 a	1 a

* В присутствии ионов марганца, цинка и меди определение производить не рекомендуется — при малой величине жесткости возможна большая погрешность.

Пример. На титрование 50 мл пробы воды пошло 2 мл 0,05 н. раствора трилона Б. Тогда по табл. 13: $Ж_{\text{общ}} = 2$ мг-экв/л.

**2.2.3. Определение общей жесткости в водах,
свободных от содержания меди, цинка и марганца
и имеющих жесткость менее 0,015 мг-эquiv/л**

Для определения жесткости в водах с крайне малым содержанием ионов кальция и магния используют метод обратного титрования, чувствительность его 1—2 мкг-эquiv/л.

Реактивы и посуда

1. Трилон Б, ГОСТ 10652—73, 0,01 н. раствор.
2. Кислотный хром темно-синий.
3. Аммиачный буферный раствор, состоящий из аммония хлористого и аммиака 25%-ного.
4. $MgSO_4 \cdot 7H_2O$, ГОСТ 4523—67, 0,01 н. или 0,002 н. раствор.
5. Колбы конические на 250—300 мл.
6. Пипетка на 100 мл (моровская).
7. Пипетка на 1 мл с делениями.
8. Микробюретка на 1—2 мл.

Примечание. Отсутствующие в судовых лабораториях магниезиальные растворы, микропипетку и микробюретку выдает на судно теплотехническая лаборатория дополнительно к судовой лаборатории. Способ приготовления магниезиальных растворов описан в разд. 2.2.15.

Проведение испытания. 1. Отбирают пипеткой 100 мл анализируемой жидкости в коническую колбу на 250—300 мл.

2. Добавляют к отобранной порции воды микропипеткой точно 0,20 мл 0,01 н. раствора трилона Б, 5 мл аммиачного буферного раствора, щепотку индикатора кислотного хрома темно-синего. Жидкость при этом должна приобрести окраску, соответствующую отсутствию солей кальция и магния.

3. Титруют жидкость из микробюретки 0,01 н. или 0,002 н. магниезиальным раствором, медленно прибавляя последний при интенсивном взбалтывании раствора, до изменения окраски раствора.

Расчет производят по формулам:

$$Ж = 10 \left(\frac{0,2K_{тр}}{100} - \frac{aK_{мг}}{100} \right) = 0,1 (0,2K_{тр} - aK_{мг})$$

при пользовании 0,01 н. магниезиальным раствором и

$$Ж = 10 \left(\frac{0,2K_{тр}}{100} - \frac{2aK_{мг}}{1000} \right) = 0,02 (K_{тр} - aK_{мг})$$

при пользовании 0,002 н. магниезиальным раствором,

где $Ж$ — жесткость исследуемой воды, мг-эquiv/л;

a — расход магниезиального раствора, мл;

0,2 — количество прибавленного к пробе 0,01 н. раствора трилона Б, мл;

$K_{тр}$ — коэффициент санинормальности 0,01 н. раствора трилона Б;

$K_{мг}$ — коэффициент, приводящий расход магниезиального раствора соответственно точно к объему 0,01 н. или 0,02 н. раствора.

2.2.4. Метод определения щелочности в котловой воде и охлаждающей воде дизелей

Метод основан на способности кислоты нейтрализовать содержащуюся в воде щелочь, которая в присутствии фенолфталеина окрашивает раствор в малиново-красный цвет.

Окончание реакции определяют по исчезновению окраски при титровании серной кислотой.

Этот метод позволяет определять щелочность, образующуюся в котловой воде при гидролизе тринатрийфосфата, а также при взаимодействии его с солями временной жесткости.

Этот метод позволяет также определять щелочность охлаждающей воды, где в качестве антикоррозионной присадки используют двуххромовокислый калий и соду.

Щелочность выражают в миллиграмм-эквивалентах в литре (мг-экв/л).

Щелочность можно выражать также в виде щелочного числа (мг/л NaOH).

Определение проводят с помощью одной из судовых лабораторий: СКЛАВ-1, ЛВК-4, ЭЛВК-5.

Реактивы

1. Серная кислота, ГОСТ 4204—77, 0,1 н. водный раствор
2. Фенолфталеин, 1%-ный спиртовой раствор.

Проведение испытания. 100 мл исследуемой воды помещают в коническую колбу и прибавляют 2—3 капли фенолфталеина. При наличии щелочности вода окрашивается в малиново-красный цвет.

Титрование производят 0,1 н. раствором серной кислоты до исчезновения окраски.

Величина щелочности численно равна количеству кислоты в миллилитрах, затраченному на титрование.

Пример. На титрование 100 мл пробы пошло 5,0 мл серной кислоты. Следовательно, щелочность воды равна 5,0 мг-экв/л.

Щелочность воды можно выразить также величиной щелочного числа, которое равно величине щелочности, умноженной на 40 (40 — эквивалент NaOH).

Щелочное число для приведенного выше примера равно:

$$5,0 \cdot 40 = 200 \text{ мг/л.}$$

Для облегчения расчета величины щелочного числа можно пользоваться табл. 14.

**Величины щелочных чисел в зависимости
от количества кислоты, пошедшего на титрование**

Количество кислоты, пошедшее на титро- вание, мл	0,0	0,1	0,2	0,3	0,4	0,5	0,6	0,7	0,8	0,9
1	40	44	48	52	56	60	64	68	72	76
2	80	84	88	92	96	100	104	108	112	116
3	120	124	128	132	136	140	144	148	152	156
4	160	164	168	172	176	180	184	188	192	196
5	200	204	208	212	216	220	224	228	232	236
6	240	244	248	252	256	260	264	268	272	276
7	280	284	288	292	296	300	304	308	312	316

Примечание. Определение величины щелочности, не превышающей 10 мкг-экв/л в питательной, добавочной воде и дистилляте производится по методике лаборатории ВХЛ-3 либо по методике, помещенной в разд. 2.3 настоящего сборника.

2.2.5. Метод определения содержания хлоридов в конденсате, дистилляте и котловой воде с помощью азотнокислой ртути

Метод распространяется на воды с содержанием хлор-иона в пределах 1—20 и выше 20 мг/л. Чувствительность 0,5 мг/л.

Метод основан на способности солей ртути образовывать с хлор-ионом малодиссоциирующее соединение $HgCl_2$, окрашенное в желтый цвет.

Избыток ионов ртути в присутствии индикатора дифенилкарбазона образует комплексные соединения, окрашенные в розово-фиолетовый цвет.

Окончание реакции определяют по изменению желтой окраски раствора на розово-фиолетовую в присутствии смешанного индикатора дифенилкарбазона и бромфенолового синего.

Содержание хлоридов выражают в миллиграммах хлор-иона в литре (мг/л Cl^-).

Определение проводят с помощью лаборатории СКЛАВ-1 или ЭЛВК-5.

Реактивы

1. Ртуть азотнокислая, точно 0,005 н. и точно 0,1 н. растворы (СКЛАВ-1) или 0,0028 н. и 0,028 н. (ЭЛВК-5). Приготавливают из:

- а) окиси ртути (желтая), ГОСТ 5230—74;
- б) кислоты азотной, ГОСТ 4461—67.

2. Индикатор СКЛАВ-1 (сухая смесь) состоит из компонентов (в вес. %):

- а) дифенилкарбазона, ТУ 7П-4—71—11;
- б) бромфенолового синего, ТУ 6-09-1058—76 — 1,0;
- в) мочевины, ГОСТ 6344—73 — 88;

ЭЛВК-5 (спиртовой раствор) (в вес. %):

- а) дифенилкарбазона, ТУ 7П-4—71-11 — 0,5;
- б) бромфенолового синего, ТУ 6-09-1058—76 — 0,05;
- в) 96% этилового спирта — до 100.

3. Кислота азотная, ГОСТ 4461—67, 0,05 н. раствор.

Проведение испытания. Достоверность получаемых результатов и удобство в проведении процесса титрования могут быть обеспечены удачным соотношением объема пробы, взятой на анализ, и концентрацией титрованного раствора азотнокислой ртути. Рекомендуемые соотношения в зависимости от содержания хлор-иона в воде приведены в табл. 15 для лабораторий СКЛАВ-1 и ЭЛВК-5.

В зависимости от предполагаемого содержания хлор-иона в воде по табл. 15 подбирают объем пробы — 100, 10, 5 или 1 мл и концентрацию титрованного раствора (н.). Пробу воды помещают в коническую колбу. Если для анализа котловой воды отобрано 10 мл или меньше, добавляют до 100 мл конденсата или дистиллята.

К испытуемой воде прибавляют индикатор до отчетливой синей окраски раствора; приливают по каплям, взбалтывая, 0,05 н. азотную кислоту до перехода окраски раствора в желтую. Затем приливают еще 10 капель кислоты — избыток, для создания $\text{pH} < 7$.

Пробу титруют раствором азотнокислой ртути соответствующей концентрации до перехода желтой окраски в розово-фиолетовую.

Примечание. При наличии в котловой воде большого количества щелочи после добавления индикатора может появиться малиновая окраска (вместо синей). Несмотря на это, следует приливать по каплям азотную кислоту до синей, а затем желтой окраски и далее по методике, как указано выше.

Для 0,1 н. и 0,005 н. растворов азотнокислой ртути расчет производят по формуле (мг/л)

$$\text{Cl}^- = \frac{n \cdot 35,5 V_{\text{т.р}} K \cdot 1000}{V_{\text{n}}},$$

где n — нормальность раствора азотнокислой ртути;
35,5 — мг-эквивалент хлор-иона;
 $V_{\text{т.р}}$ — количество титрованного раствора азотнокислой ртути, израсходованное на титрование, мл;
 V_{n} — объем пробы, взятой на анализ, мл;
 K — поправочный коэффициент титрованного раствора, равен 1.

Если n и V_{n} заменить на численные значения, взятые из табл. 15, формула упростится и примет вид:

для 0,1 н. раствора —

при $V_{\text{n}} = 5$ мл $\text{Cl}^- = 710 V_{\text{т.р}}$;

при $V_{\text{n}} = 10$ мл $\text{Cl}^- = 355 V_{\text{т.р}}$;

при $V_{\text{n}} = 100$ $\text{Cl}^- = 35,5 V_{\text{т.р}}$;

для 0,005 н. раствора —

при $V_{\text{n}} = 100$ $\text{Cl}^- = 1,775 V_{\text{т.р}}$.

Рекомендуемые соотношения объемов проб воды и концентраций титрованных растворов

Содержание хлор-иона в воде, мг/л	СКЛАВ-1			ЭЛВК-5			Примечание
	Концентрация титрованного раствора	Объем пробы для анализа V_n , мл	Формула расчета $Cl = \frac{V_{т.р} K \times 1000}{V_n}$, где $T=35,5$; $K=1$; $V_{т.р}$ — объем титрованного раствора	Концентрация титрованного раствора	Объем пробы для анализа V_n , мл	Формула расчета $Cl = \frac{V_{т.р} n}{V_n}$, где n — коэффициент приведения к 1 л	
Котловая вода							
1. 8000—1200	0,1 н.	5	$710 V_{т.р}$	0,028 н.	1	$V_{т.р} \cdot 1000$	Проба в 1 и 5 мл отбирается пипеткой Для облегчения расчета в СКЛАВ-1 см табл. 18 Для облегчения расчета в СКЛАВ-1 см. табл. 17
2. 1200—100*	0,1 н.	10	$355 V_{т.р}$	0,028 н.	10	$V_{т.р} \cdot 100$	
3. 100 —30	0,1 н.	100	$35,5 V_{т.р}$	0,028 н.	100	$V_{т.р} \cdot 10$	
Конденсат, дистиллят, питательная вода							
1. 50—20	0,1 н.	100	$35,5 V_{т.р}$	0,028 н.	100	$V_{т.р} \cdot 10$	Для облегчения расчета в СКЛАВ-1 см. табл. 17 Для облегчения расчета в СКЛАВ-1 см. табл. 16 Для облегчения расчета в СКЛАВ-1 см. табл. 16
2. 20—10	0,005 н.	100	$1,775 V_{т.р}$	0,028 н.	100	$V_{т.р} \cdot 10$	
3. 10—1,0	0,005 н.	100	$1,775 V_{т.р}$	0,0028 н.	100	$V_{т.р} \cdot 1$	

* В СКЛАВ-1. При содержании хлор-иона 100 мг/л предпочтительнее объем пробы для анализа увеличить до 100 мл (см. п. 3).

Примеры

1. На титрование 100 мл конденсата пошел 1 мл 0,005 н. раствора азотнокислой ртути. Содержание хлоридов равно:

$$\text{Cl}^- = 1,775 \cdot 1 = 1,775 \text{ мг/л.}$$

2. На титрование 10 мл котловой воды пошло 4,2 мл 0,1 н. раствора азотнокислой ртути.

Содержание хлоридов равно:

$$\text{Cl}^- = 355 \cdot 4,2 = 1491 \text{ мг/л.}$$

Для облегчения расчетов можно пользоваться таблицами: 16— для определения содержания хлор-иона в конденсате, дистилляте и питательной воде; 17 и 18 — для определения содержания хлор-иона в котловой воде.

Для 0,028 н. раствора азотнокислой ртути:

при $V_n = 1$

$$\text{Cl}^- = V_{т.р} \cdot 1000;$$

при $V_n = 10$

$$\text{Cl}^- = V_{т.р} \cdot 100;$$

при $V_n = 100$

$$\text{Cl}^- = V_{т.р} \cdot 10.$$

Для 0,0028 н. раствора азотнокислой ртути:

при $V_n = 100$

$$\text{Cl}^- = V_{т.р} \cdot 1.$$

Таблица 16

Содержание хлор-иона (Cl^-) в конденсате, дистилляте по результатам титрования 100 мл воды 0,005 н. водным раствором азотнокислой ртути $\text{Hg}(\text{NO}_3)_2$, мг/л

Количество мл 0,005 н. раствора $\text{Hg}(\text{NO}_3)_2$	0,0	0,1	0,2	0,3	0,4	0,5	0,6	0,7	0,8	0,9
0,0	—	—	—	—	—	—	1,07	1,24	1,42	1,60
1,0	1,78	1,96	2,14	2,31	2,49	1,66	2,85	3,02	3,20	3,38
2,0	3,55	3,73	3,91	4,08	4,26	4,43	4,62	4,79	4,97	5,15
3,0	5,33	5,51	5,69	5,86	6,04	6,21	6,40	6,57	6,75	6,93
4,0	7,10	7,28	7,46	7,63	7,81	7,98	8,17	8,34	8,52	8,70
5,0	8,88	9,06	9,24	9,41	9,59	9,76	9,95	10,12	10,30	10,48
6,0	10,65	10,83	9,60	11,18	11,36	11,53	11,72	11,89	12,07	12,25
7,0	12,43	12,61	12,79	12,96	13,14	13,31	13,50	13,67	13,85	14,03
8,0	14,20	14,38	14,56	14,71	14,91	15,08	15,27	15,44	15,62	15,80
9,0	15,98	16,16	16,34	16,51	16,69	16,86	17,05	17,22	17,40	17,58
10,0	17,75	17,93	18,11	18,28	18,46	18,63	18,82	18,99	19,17	19,35
11,0	19,53	19,71	19,89	20,06	20,24	20,41	20,60	20,77	20,95	21,13
12,0	20,30	20,48	20,66	20,83	21,01	21,18	21,37	21,54	21,72	21,90

Таблица 17

**Содержание хлор-иона Cl⁻ в котловой воде
по результатам титрования 100 мл пробы воды
0,1 н. водным раствором Hg(NO₃)₂, мг/л**

Количество мл 0,1 н. раствора Hg(NO ₃) ₂	0,0	0,1	0,2	0,3	0,4	0,5	0,6	0,7	0,8	0,9
0,0	—	—	—	—	—	—	21	25	28	32
1,0	36	39	43	46	50	53	57	60	64	68
2,0	71	75	78	82	85	89	92	96	99	103
3,0	107	110	114	117	121	124	128	131	135	139
4,0	142	146	149	153	156	160	163	167	170	174
5,0	178	181	185	188	192	195	199	202	206	210
6,0	213	217	220	224	227	231	234	238	241	245
7,0	249	252	256	259	263	266	270	273	277	281
8,0	284	288	291	295	298	302	305	309	312	316
9,0	320	323	327	330	334	337	341	344	348	352
10,0	355	359	362	266	369	373	376	380	383	387
11,0	391	394	398	401	405	408	412	415	419	423
12,0	426	430	433	437	440	444	447	451	454	458
13,0	462	465	469	472	476	479	483	486	490	494
14,0	497	501	504	408	511	515	518	522	555	529
15,0	533	536	540	543	547	550	554	557	561	565

Примечание. Определение хлоридов в добавочной и питательной воде с содержанием хлор-иона не более 0,1 мг/л может производиться с помощью лаборатории ВХЛ-3 либо в лабораторных условиях по методике, помещенной в разд. 2.3 настоящих методов.

Таблица 18

**Содержание хлор-иона Cl⁻ в котловой воде
по результатам титрования 10 мл пробы воды
0,1 н. водным раствором азотнокислой ртути Hg(NO₃)₂, мг/л**

Количество мл 0,1 н. раствора Hg(NO ₃) ₂	0,0	0,1	0,2	0,3	0,4	0,5	0,6	0,7	0,8	0,9
0,0	0	36	71	107	142	178	213	249	284	320
1,0	355	391	426	462	497	533	568	604	639	675
2,0	710	746	781	817	852	888	923	959	994	1030
3,0	1065	1101	1136	1172	1207	1243	1278	1314	1349	1385
4,0	1420	1456	1491	1527	1562	1598	1633	1669	1704	1740
5,0	1775	1811	1846	1882	1917	1953	1988	2024	2059	2095
6,0	2130	2166	2201	2237	2272	2308	2343	2379	2414	2450
7,0	2485	2521	2556	2592	2627	2663	2699	2734	2769	2805
8,0	2840	2876	2911	2947	2982	3018	3053	3089	3124	3160
9,0	3195	3231	3266	3302	3337	3373	3408	3444	3479	3515
10,0	3550	3586	3621	3657	3692	3728	3763	3799	3834	3870
11,0	3905	3941	3976	4012	4047	4083	4118	4154	4189	4225
12,0	4260	4296	4331	4367	4402	4439	4473	4509	4544	4580
13,0	4615	4651	4686	4722	4757	4793	4828	4864	4899	4935
14,0	4970	5006	5041	5077	5112	5148	5183	5219	5254	5290
15,0	5325	5361	5396	5432	5467	5503	5538	5574	5609	5645
16,0	5680	5716	5751	5787	5822	5858	5893	5929	5964	6000
17,0	6035	6071	6106	6142	6177	6213	6248	6284	6319	6355

Количество мл 0,1 н. раствора Hg(NO ₃) ₂	0,0	0,1	0,2	0,3	0,4	0,5	0,6	0,7	0,8	0,9
18,0	6390	6426	6461	6497	6532	6568	6603	6639	6674	6710
19,0	6745	6781	6816	6852	6887	6923	6958	6994	7029	7065
20,0	7100	7136	7171	7207	7242	7278	7313	7349	7384	7420
21,0	7455	7491	7526	7562	7597	7633	7668	7704	7739	7775
22,0	7810	7846	7881	7917	7952	7988	8023	8059	8094	8120

2.2.6. Метод определения содержания хлоридов с помощью азотнокислого серебра

Аргентометрический метод определения хлоридов в отношении чувствительности и точности не имеет преимуществ перед меркуриметрическим. В то же время его применение связано с расходом большого количества серебра. Однако в отдельных случаях для контроля за высоким содержанием хлоридов в водах котлов низких и средних давлений и в охлаждающих водах дизелей можно пользоваться аргентометрическим методом, помня при этом, что необходимо обязательно собирать и регенерировать серебряносодержащие отходы.

Определению не мешает присутствие сульфатов, нитратов, нитритов и силикатов в обычных концентрациях. Фосфаты при высоких концентрациях завышают результаты анализа.

Метод основан на том, что ионы серебра осаждают хлор-ионы в виде малорастворимого хлористого серебра. В присутствии хромат-ионов окончание реакции фиксируется образованием бурокрасного хромата серебра.

Содержание хлоридов выражают в миллиграммах хлор-ионов в 1 л. Определение можно проводить с помощью судовых лабораторий ЛВК-4 или ЭЛВК-5, при этом рекомендуется использовать 0,1 н. титрованный раствор азотнокислого серебра в отличие от 0,028 н. раствора, указанного в методике названных лабораторий, — это более четко определит конец титрования, уменьшит расход реактива (что в судовых условиях весьма важно), снизит трудоемкость приготовления титрованного раствора и повысит его точность (0,1 н. раствор азотнокислого серебра можно приготовить из фиксанала).

Реактивы

1. Серебро азотнокислое, ГОСТ 1277—75, 0,1 н. раствор.
2. Фенолфталеин, ГОСТ 5850—72, 1%-ный спиртовой раствор.
3. Калий хромовокислый, ГОСТ 4459—75, 10%-ный раствор.
4. Серная кислота, ГОСТ 4204—77, 0,1 н. раствор.

Проведение испытания. Для определения содержания хлоридов С1 пробу воды предварительно нейтрализуют. 10 мл воды отбирают в мензурку, добавляют 40 мл конденсата и 3 капли фенолфталеина, проба окрашивается в малиновый цвет; затем по каплям добавляют серную кислоту до обесцвечивания. В нейтрал-

зованный раствор прибавляют 10 капель калля хромовокислого и окрашенную в желтый цвет пробу титруют раствором азотно-кислого серебра (при непрерывном помешивании) до появления буро-красной окраски.

Расчет производят по формуле (мг/л)

$$\text{Cl}^- = \frac{3,55 V_{\text{т.р}} K \cdot 10^{+0}}{V_{\text{п}}},$$

где $V_{\text{т.р}}$ — количество 0,1 н. раствора азотнокислого серебра, израсходованное на титрование, мл;

3,55 — титр азотнокислого серебра, г/л;

$V_{\text{п}}$ — количество пробы, взятой на анализ, мл;

1000 — приведение граммов в миллиграммы;

K — поправочный коэффициент титрованного раствора: равен 1, если раствор приготовлен из фиксаля.

При $V_{\text{п}} = 10$ мл формула примет вид

$$\text{Cl}^- = 355 V_{\text{т.р}}$$

Пример. На анализ взято 10 мл котловой воды. На титрование израсходовано 1,3 мл 0,1 н. раствора азотнокислого серебра. Содержание хлоридов равно:

$$\text{Cl}^- = 355 \cdot 1,3 = 461,5 \text{ мг/л.}$$

2.2.7. Метод определения содержания фосфатов в котловой воде (по желтому ванадиево-молибденовому комплексу)

В основу определения заложен визуальный колориметрический метод. Пробу воды, окрашенную в желтый цвет соединением $\text{P}_2\text{O}_5 \cdot \text{V}_2\text{O}_5 \cdot 2\text{MoO}_3 \cdot n\text{H}_2\text{O}$, образованным в результате взаимодействия фосфатов воды с добавленным реактивом, сравнивают с эталонными цветными пленками. Набор пленок имеет окраску, соответствующую 10, 20, 30, 40 и 50 мг/л фосфат-иона (мг/л PO_4^{3-}).

Определение проводят с помощью лаборатории СКЛАВ-1.

Реактив

Реактив на фосфаты состоит из:

а) мета-ванадата аммония, ГОСТ 9336—75;

б) молибдата аммония, ГОСТ 3765—72;

в) серной кислоты, ГОСТ 4204—77.

Проведение испытания. 10 мл воды помещают в градуированную пробирку, добавляют 2 мл реактива на фосфаты, закрывают пробкой и тщательно перемешивают. Через 5 мин содержимое пробирки переливают в кювету компаратора и подбирают наиболее близкую по интенсивности стандартную пленку. Если интенсивность окраски пробы лежит в пределах двух соседних эталонных пленок, то количество фосфатов соответствует среднему значению.

Если интенсивность окраски пробы котловой воды окажется более яркой, чем 50 мг/л PO_4^{3-} , то анализ следует повторить.

Для этого пробу воды разбавляют дистиллятом в 2 или 4 раза, а результаты анализа умножают на величину разведения.

Пример. Окраска пробы соответствует окраске пленки 40 мг/л PO_4^{3-} . Следовательно, содержание фосфатов в котловой воде 40 мг/л PO_4^{3-} .

2.2.8. Метод определения содержания нитратов в котловой воде котлов, работающих на фосфатно-нитратный режим

В основу определения заложен визуальный колориметрический метод.

Проба испытуемой воды окрашивается в розовый цвет азокрасителем, который образуется при действии нитратов на смесь равных объемов уксуснокислых растворов сульфаминовой кислоты и альфа-нафтиламина. Предварительно нитраты количественно переводятся в нитриты под действием цинкового порошка.

Окрашенную пробу воды сравнивают с эталонными цветными пленками. Набор пленок имеет окраску, соответствующую 10, 20, 30, 40 и 50 мг/л нитратов (мг/л NaNO_3). Определение проводят с помощью лаборатории СҚЛАВ-1.

Реактивы

1. Реактив на нитраты состоит из:
 - а) уксусной кислоты, ГОСТ 61—75;
 - б) сульфаминовой кислоты, ГОСТ 5821—69;
 - в) нафтиламина (альфа), ГОСТ 8827—74.
2. Цинк металлический, гранулированный, ГОСТ 989—75, порошок или стружка.

Проведение испытания. В градуированную пробирку отбирают 6 мл котловой воды, доливают дистиллятом до метки 11 мл и перемешивают.

Приливают 2 мл реактива на нитраты, закрывают пробкой, тщательно перемешивают и затем прибавляют щепотку цинкового порошка.

Пробирку оставляют на 5—10 мин, периодически встряхивая.

По истечении указанного времени содержимое пробирки (отстоящую часть) переливают в кювету, вставляют ее в паз компаратора и сравнивают окраску с эталонными розовыми пленками.

Наиболее близкая по окраске стандартная пленка соответствует количеству нитратов в котловой воде.

Если интенсивность окраски пробы лежит в пределах двух соседних эталонных пленок, то количество нитратов соответствует среднему значению.

При интенсивности окраски исследуемой пробы более 50 мг/л NaNO_3 анализ следует повторить. Для этого пробу разбавляют дистиллятом в 2 или 4 раза, а результаты анализа умножают на величину разведения.

Пример. Окраска пробы соответствует окраске пленки 30 мг/л NaNO_3 . Следовательно, содержание нитратов в котловой воде 30 мг/л NaNO_3 .

2.2.9. Метод определения содержания кислорода в питательной воде (с метиленовым голубым)

В основу определения заложен визуальный колориметрический метод.

Кислород, растворенный в испытуемой пробе, окисляет восстановленную форму метиленового голубого (лейкооснование красителя), окрашивая воду в голубой цвет. Предварительно метиленовый голубой восстанавливают глюкозой в сильнощелочной среде. Окрашенную пробу воды сравнивают с эталонными цветными пленками. Набор пленок имеет окраску, соответствующую 0,0—0,1 мг/л O_2 с интервалом в 0,01 мг/л O_2 .

Определение проводят с помощью лаборатории СКЛАВ-1.

Реактив

Реактив на кислород состоит из двух растворов, каждый из которых готовится отдельно:

- а) водно-глицериновый раствор метиленового голубого и глюкозы:
метиленовый голубой, ТУ 6-09-29—76;
глюкоза, ГОСТ 6038—74;
глицерин, ГОСТ 6259—75;
- б) едкое кали, водный раствор.

Проведение испытания. Непосредственно перед определением приготавливают бесцветную восстановленную форму метиленового голубого следующим образом: 19 мл раствора метиленового голубого наливают в цилиндр, затем добавляют туда 1 мл едкого кали (реактив следует брать пипеткой с полиэтиленовой грушей) и тщательно перемешивают стеклянной палочкой.

Через 20—30 мин происходит полное восстановление метиленового голубого в бесцветную форму.

Этот реактив устойчив в течение суток.

Вынимают шприц из компаратора и набирают около 3 мл раствора. Затем шприц переворачивают, выдавливают пузырьки воздуха и доводят количество реактива до 1 мл. Заполненный таким образом шприц вставляют в компаратор.

Через компаратор пропускают питательную воду (после холодильника) в течение 3—4 мин, следя, чтобы в компараторе не было пузырьков воздуха. Затем перекрывают краны и вводят из шприца 1 мл бесцветного раствора метиленового голубого.

Снимают компаратор со штырей и перемешивают воду с реактивом. При этом имеющийся в воде кислород окисляет бесцветную форму лейкосоединения и вода окрашивается в голубой цвет. Интенсивность окраски пропорциональна количеству кислорода в воде. Сравнивают окраску, полученную в компараторе, с эталонными голубыми пленками. Наиболее близкая по окраске стандартная пленка соответствует количеству кислорода в питательной воде.

Пример. Окраска пробы соответствует окраске пленки 0,04 мг/л O_2 . Следовательно, содержание кислорода в воде 0,04 мг/л O_2 .

Примечание. Для устранения влияния Cu^{2+} на точке отбора можно установить Н-катионитовую колонку.

Если стенки компаратора покрываются несмываемым водой налетом голубого оттенка, их можно промыть водно-аммиачным раствором (1 : 1).

2.2.10. Использование солемера СВЭ-254 для измерения и сигнализации предельного содержания воды в магистралях

Для осуществления непрерывного контроля за содержанием питательной, добавочной воды, конденсата и дистиллята на морских судах применяют автоматические приборы — солемеры СВЭ-254.

Принцип действия солемеров СВЭ-254 основан на измерении удельной электропроводности контролируемой воды, зависящей от концентрации растворенных в ней солей и газов.

Условно содержание воды, измеряемое с помощью солемеров, выражается концентрацией хлористого натрия в миллиграммах на литр (мг/л NaCl).

Солемеры СВЭ-254 представляют собой комплекты, состоящие из:

- а) моста автоматического, показывающего и сигнализирующего, МПП-12С со шкалой 0—50 мг/л NaCl;
- б) датчика солемера ДС-154 на предел измерения 0—50 мг/л NaCl;
- в) фильтра ФСК-53;
- г) запорного клапана;
- д) охладителя ОС-154 или ОС-254.

Комплект солемера рассчитан на работу в условиях вибрации, наклонов и ударных нагрузок, при температуре окружающего воздуха от 0 до 50°С для моста и от 1 до 80°С для остальных элементов комплекта и относительной влажности до 98% при температуре 50°С.

При установке, монтаже и эксплуатации комплекта солемера необходимо руководствоваться заводскими инструкциями по обслуживанию МИ-590 и монтажу МИ-590-3.

В настоящей Инструкции приведены основные сведения и рекомендации по включению и использованию комплекта солемера СВЭ-254 на морских судах.

1. Основные технические характеристики

1.1. Питание солемера осуществляется от сети переменного тока напряжением 127 В, частотой 50 Гц.

1.2. Предел измерения солемера, рабочая часть шкалы, интервал температуры, градуировочная температура и давление контролируемой воды приведены в табл. 19.

1.3. Основная погрешность солемера в рабочей части шкалы при номинальных значениях напряжения, частоты тока питания и при градуировочной температуре контролируемой воды не превышает +4% от верхнего предела измерения.

1.4. Дополнительная погрешность солемера в рабочей части шкалы вызвана только одним отклонением температуры контроли-

руемой воды от градуировочной на $+10^{\circ}\text{C}$ и не превышает $\pm 3\%$ от верхнего предела измерения, а при изменении только одного напряжения питания на $\pm 10\%$ или только частоты переменного тока на $\pm 5\%$ от номинального погрешность не превышает $\pm 2\%$ от верхнего предела измерения.

Таблица 19

Предельные значения рабочих параметров солемера СВЭ-254

Предел измерения, мг/л NaCl	Рабочая часть шкалы, мг/л NaCl	Температура контролируемой воды, $^{\circ}\text{C}$	Градуировочная температура контролируемой воды, $^{\circ}\text{C}$	Давление контролируемой воды, кгс/см ²
0—50	5—30	50—60	15; 30; 55	До 10

1.5. Конструкции датчика, фильтра и охладителя герметичны и рассчитаны на следующие рабочие давления:

- а) датчик ДС-154 — до 10 кгс/см²;
- б) фильтр ФСК-53 — до 70 кгс/см²;
- в) охладитель типа ОС-154 или ОС-254: змеевик — до 42 кгс/см², корпус — до 35 кгс/см².

1.6. Охладитель обеспечивает охлаждение воды, имеющей температуру порядка $140\text{—}200^{\circ}\text{C}$ до температуры 55°C .

1.7. Комплект солемера (мост МПР-12С, датчик ДС-154, фильтр ФСК-53 и запорный клапан) поставляются по МРТУ 5.956-9083—65, охладитель ОС-154 или ОС-254 по ПРТУ 5.956-9079—65 Опытным заводом аналитического приборостроения (г. Ленинанкан).

2. Условия включения и эксплуатации

2.1. Комплект солемера включается в магистраль контролируемой воды в соответствии с принципиальной схемой, показанной на рис. 12.

2.2. Датчик солемера, фильтр механический, охладитель, запорный клапан устанавливаются компактно в последовательности, указанной на рис. 12, в следующих местах:

- а) на линии питательной воды за деаэратором;
- б) на линии конденсата за конденсатным насосом;
- в) на линии дистиллята (добавочной воды) за дистиллятным насосом.

2.3. Мост автоматический показывающий МПР-12С устанавливается на специальном щите.

2.4. Расход контролируемой воды через датчик солемера должен составлять не менее 10 л/ч.

2.5. Не допускается отсутствие потока контролируемой воды в датчике или его осушение во время работы.

2.6. Периодически необходимо проверять температуру воды перед датчиком. В случае, если она отличается от температуры, указанной на шкале моста МПР-12С и щитке датчика, следует отрегулировать вентилем расход охлаждаемой воды.

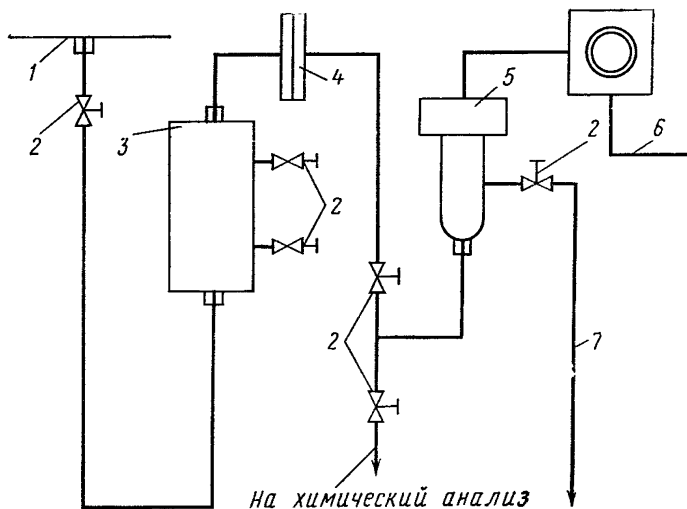


Рис. 12. Принципиальная схема включения солемера в магистраль контролируемой воды:

1 — магистраль контролируемой воды; 2 — клапан запорный; 3 — холодильник ОС-154 или ОС-254; 4 — фильтр ФСК-53; 5 — датчик солемера ДС-154; 6 — мост МПР-12С; 7 — сливной трубопровод

2.7. Солемеры должны обязательно отключаться от сети питания при всех случаях длительной остановки объекта, при резком изменении соленосодержания питательной воды, выходящем за пределы измерения солемера, а также при каких-либо неисправностях.

2.8. В случае выхода из строя какой-либо части комплекта солемера ранее гарантийного срока следует заменить ее новой, а неисправную — с актом и паспортом отправить в отдел материально-технического снабжения парохозяйства для отправки на завод-изготовитель.

Неисправности, вызванные внешними причинами, могут быть устранены на месте.

2.9. Для исключения засорения фильтра необходимо 1—2 раза в неделю производить его очистку путем поворота маховика фильтра на несколько оборотов в любую сторону.

2.10. Для удаления из фильтра накопившихся в нем шламовых отложений следует 1—2 раза в месяц открывать запорный клапан, имеющийся на отводной трубке на дне фильтра.

2.11. Для надежной длительной работы солемера рекомендуется:

установить перед датчиком сдвоенный фильтр с поролоном или активированным углем на фильтрующей основе;

проводить регулярно очистку клапанов и охладителей;
производить контрольный осмотр через каждые 2000 ч;
производить проверку электрической схемы прибора, подклю-
чая вместо датчика магазин сопротивлений, через каждые 12 ме-
сяцев;

строго соблюдать сроки между ремонтами.

3. Требования техники безопасности

3.1. Установку всех элементов комплекта солемера СВЭ-254 следует производить таким образом, чтобы обеспечить к ним свободный доступ для удобства обслуживания.

3.2. До присоединения всех элементов комплекта к трубопроводу необходимо удалить заглушки, перекрывающие отверстия в штуцерах.

3.3. Все места соединений элементов комплекта должны быть уплотнены.

3.4. Перед включением солемера необходимо открыть все перекрывающие и запорные клапаны на линии контролируемой воды.

2.2.11. Метод определения содержания антикоррозионного масла в охлаждающей воде дизелей («Дромус» Б, Е А-85)

Определение основано на визуальном колориметрическом методе.

Проба испытуемой воды, взятая из системы охлаждения, сравнивается с эталонными растворами, окрашенными в желтый цвет введенным в них маслом в концентрации: 0,1; 0,3; 0,5%.

Концентрацию присадки выражают в объемных процентах.

Реактивы, химическая посуда

1. Пробирки с пробками — 4 шт.
2. Антикоррозионное масло «Дромус».

Проведение испытания. Для определения концентрации антикоррозионного масла в пробирку наливают охлаждающую воду из системы охлаждения и сравнивают с эталонными растворами.

Количество присадки в охлаждающей воде будет соответствовать содержанию масла в эталонном растворе, окраска которого наиболее близка окраске испытуемой пробы.

Приготовление эталонных растворов. Эталонные растворы воды можно приготовить на судне или в лаборатории. Для приготовления 0,1%-ного раствора отмеряют пипеткой 0,5 мл антикоррозионного масла «Дромус» и растворяют в 500 мл воды. Для приготовления 0,3%-ного раствора 1,5 мл масла растворяют в 500 мл воды. Для приготовления 0,5%-ного раствора 2,5 мл масла растворяют в 500 мл воды. После введения масла необходимо тщательно перемешать растворы. Эти растворы помещают в хорошо вымытые пробирки из прозрачного стекла и плотно закрывают пробками.

2.2.12. Метод определения содержания хроматно-щелочной присадки в охлаждающей воде

Введение двуххромовокислого калия в охлаждающую воду окрашивает ее в желтый цвет, который по мере срабатывания присадки становится менее интенсивным. Учитывая это обстоятельство, определение производят сравнением окраски охлаждающей воды с окраской стандартных растворов, содержащих двуххромовокислый калий в количестве 0,1; 0,3; 0,5%.

Концентрацию хроматно-щелочной присадки выражают в весовых процентах.

Реактивы и посуда

1. Калий двуххромовокислый, ГОСТ 4220—75, 1%-ный раствор.
2. Натрий углекислый, ГОСТ 83—63, 1%-ный раствор.
3. Пробирки с пробками — 4 шт.

Проведение испытания. Для определения концентрации двуххромовокислого калия охлаждающую воду наливают в пробирку и сравнивают со стандартными растворами.

Количество присадки в охлаждающей воде будет соответствовать содержанию двуххромовокислого калия в эталонном растворе, окраска которого наиболее близка окраске испытуемой пробы.

Приготовление стандартных растворов. Стандартные растворы приготавливают в стационарных лабораториях. Они представляют собой 0,1%-, 0,3%- и 0,5%-ные растворы двуххромовокислого калия. Эти растворы помещают в пробирки, плотно закрытые пробкой; окраска их устойчива.

2.2.13. Метод определения содержания нитритов в охлаждающей воде дизелей

Метод основан на окислении нитритов до нитратов с помощью перманганата калия в сернокислой среде. Окончание реакции фиксируется по появлению розового окрашивания за счет избыточного количества перманганата.

Количество нитритов выражают в миллиграммах нитрата натрия в 1 л (мг/л NaNO_3).

Реактивы

1. Серная кислота, ГОСТ 4204—77, водный раствор (1 : 3).
2. Перманганат калия, х.ч. KMnO_4 , 0,1 н. раствор.
3. Пипетка на 25 мл.

Проведение испытания. В коническую колбу пипеткой или в мензурку емкостью 250 мл наливают 25 мл испытуемой воды, добавляют 75 мл дистиллята (конденсата) и 4 мл серной (разбавленной 1 : 3) кислоты. Содержимое взбалтывают и титруют при перемешивании 0,1 н. раствором марганцовокислого калия KMnO_4 до появления не исчезающей розовой окраски раствора. Замеряют количество 0,1 н. раствора KMnO_4 , пошедшего на титрование, и по табл. 20 определяют концентрацию нитрита и необходимость добавки присадки.

Зависимость расхода раствора $KMnO_4$ от концентрации нитритов
и присадки в охлаждающей воде

Расход 0,1 н. раствора $KMnO_4$ на 25 мл охлаждающей воды, мл	1,5	2,7	3,9	5,2	6,4	7,3	8,4	10,0	11,0	11,5	12,8	13,7	15,0	16,4	17,2	18,5
Концентрация нитритов в охлаждающей воде, мг/л	200	400	600	800	1000	1200	1400	1600	1800	2000	2900	2400	2600	2800	3000	3200
Добавка сухого нитрита в охлаждающую воду, кг на 1 т воды	1,8	1,6	1,4	1,2	1,0	Удовлетворительная концентрация										Добавка не нужна
Добавка жидкого нитрита в охлаждающую воду, кг на 1 т воды	6,4	5,7	5,0	4,3	3,6	Удовлетворительная концентрация										Добавка не нужна

2.2.14. Определение показателя рН воды в лабораторных и судовых условиях

рН — водородный показатель, равен логарифму концентрации водородных ионов, взятому с обратным знаком: $pH = -\lg(H^+)$.

Определение рН производится двумя принципиально различными методами: колориметрическим и потенциометрическим. Колориметрический основан на применении органических соединений (индикаторов), водные растворы которых изменяют свою окраску в зависимости от величины рН. На практике получили широкое применение реактивные бумажки, пропитанные соответствующими индикаторами. Полоски этих бумажек при погружении в испытуемый раствор принимают определенную окраску, которую затем сравнивают с эталонной разноцветной шкалой, соответствующей различным значениям рН.

Индикаторы и реактивные бумажки могут быть использованы в судовых условиях. При использовании индикаторов необходимо знать интервал рН, в котором индикатор меняет окраску. Так, для фенолфталеина рН 8—10, для метилоранжа рН 3—5.

Если при добавлении 3—5 капель 1%-ного спиртового раствора фенолфталеина вода окрасится в малиновый цвет, значит, рН воды соответствует 8—10 или же выше 10; если же вода не окрасилась от добавления индикатора, то рН ниже 8. Если при добавлении 3—5 капель 0,1%-ного водного раствора метилоранжа вода окрасится в розовый или красный цвет, значит, рН воды соответствует 3—5 или ниже 3; если же индикатор не изменит цвет, значит, рН воды выше 5. Более точно рН можно определить потенциометрически в лабораторных условиях.

Потенциометрический метод состоит в измерении потенциалов, возникающих между стеклянным электродом измерения и электродом сравнения (ртутно-каломелевый электрод, хлорсеребряный электрод и др.). Определение рН производится на лабораторных ламповых потенциометрах типа рН-340. Основные технические характеристики приборов, правила пользования, методики работы с приборами даны подробно в инструкциях, прилагаемых к приборам.

2.2.15. Приготовление реактивов и растворов, необходимых для проведения анализов

Растворы готовят на дважды дистиллированной или обессоленной воде (см. разд. 2.3.8).

Общая жесткость

а) Раствор трилона Б 0,01 н.

Для приготовления 0,01 н. раствора в мерную литровую колбу вносят 1,8613 г трилона Б, растворяют в дистиллированной воде и доводят объем до метки.

Установление нормальности раствора трилона Б. В колбу емкостью 250 мл наливают 100 мл 0,01 н. раствора сернокислого магния, приливают к нему 5 мл аммиачного буферно-

го раствора и щепотку индикатора кислотного хрома темно-синего, а затем медленно титруют раствором трилона Б до перехода розовой окраски в синеваато-сиреневую.

Нормальность раствора подсчитывают по формуле

$$N_{\text{тр}} = N_1 \frac{a}{b},$$

где $N_{\text{тр}}$ — нормальность определяемого раствора трилона Б;

N_1 — нормальность раствора сульфата магния;

a — объем раствора сульфата магния, взятый на титрование, мл;

b — количество раствора трилона Б, пошедшее на титрование, мл.

Пример подсчета. 1. На титрование 100 мл 0,01 н. раствора пошло 10,4 мл раствора трилона Б.

Нормальность раствора трилона Б равна:

$$N_{\text{тр}} = 0,01 \frac{100}{10,4} = 0,096 \text{ н.}$$

2. Аммиачный буферный раствор. 20 г химически чистого хлористого аммония растворяют в воде (примерно 500—600 мл), добавляют 100 мл 25%-ного аммиака. Раствор перемешивают и доводят дистиллированной водой до 1 л.

3. Сухая смесь индикатора. 1 г индикатора — кислотного хрома темно-синего и 100 г хлористого натрия растирают в ступке.

4. 0,01 н. и 0,02 н. растворы. 0,01 н. раствор сернокислого магния готовят из фиксанала; 0,002 н. раствор — разбавлением первого раствора в 5 раз.

Если нет фиксанала, то 1,2325 г семиводного сульфата магния $\text{MgSO}_4 \cdot 7\text{H}_2\text{O}$ (х.ч.) растворяют в мерной литровой колбе. Объем жидкости доводят обессоленной водой до метки и тщательно перемешивают. 0,002 н. раствор соли магния готовят разведением 0,01 н. раствора; данный раствор должен иметь точный титр, поэтому при его приготовлении учитывают поправку к 0,01 н. раствору.

Расчет объема 0,01 н. раствора соли магния, необходимого для приготовления 1 л точно 0,002 н. раствора, производят по формуле

$$V = \frac{1000 \cdot 0,002}{0,01K} = \frac{200}{K},$$

где V — количество 0,01 н. раствора соли магния, мл;

K — коэффициент нормальности 0,01 н. раствора соли магния.

Установка титра 0,01 н. раствора соли магния. Для определения титра 200 мл приготовленного 0,01 н. раствора соли магния подкисляют 10%-ным раствором соляной кислоты до кислой реакции по метилоранжу, добавляют 20 мл раствора двухзамещенного фосфорнокислого натрия (100 г/л), нейтрализуют

25%-ным раствором аммиака, добавляют избыток его до запаха и оставляют на ночь, после чего фильтруют через плотный беззольный фильтр и промывают осадок 2,5%-ным раствором аммиака (небольшими порциями).

Фильтр с осадком помещают в фарфоровый тигель, осторожно подсушивают, медленно озоляют и прокаливают в муфеле до постоянной массы. После прокаливания тигель с осадком охлаждают в эксикаторе и взвешивают.

Расчет производят по формуле

$$K = \frac{a}{0,1113},$$

где a — масса прокаленного $Mg_2P_2O_7$, г;
0,1113 — масса $Mg_2P_2O_7$, соответствующая 200 мл точно 0,01 н. раствора, г;
 K — коэффициент нормальности эталонного раствора соли магния.

Метод определения концентрации хлор-иона в воде: а) 0,1 н. и 0,028 н. растворы азотнокислой ртути. Для приготовления 0,1 н. раствора 16,68 г азотнокислой ртути переносят в мерную литровую колбу, растворяют в небольшом количестве обессоленной воды и небольшими порциями (по 1 мл) при энергичном встряхивании добавляют концентрированную азотную кислоту до растворения осадка. Затем доводят водой до метки.

0,1 н. раствор азотнокислой ртути можно также приготовить из окиси ртути (HgO). Для этого 10,83 г HgO переносят в мерную литровую колбу, добавляют небольшой объем воды (10—15 мл), постепенно (небольшими порциями при энергичном встряхивании) добавляют концентрированную азотную кислоту до растворения осадка и доводят водой до метки.

Если рН полученного раствора < 2 , то, приливая по каплям 0,05 н. раствор $NaOH$, доводят рН раствора до 2. Если раствор мутный, его фильтруют.

Раствор 0,005 н. готовят разбавлением 0,1 н. раствора в 20 раз (50 мл 0,1 н. раствора $Hg(NO_3)_2$ помещают в мерную литровую колбу и доводят дистиллированной водой до метки).

Для приготовления 0,028 н. $Hg(NO_3)_2$ в мерную литровую колбу переносят навеску 4,705 г и далее повторяют все операции, описанные выше для 0,1 н. раствора. Причем также можно использовать и HgO .

Раствор 0,0028 н. готовят разбавлением 0,028 н. раствора в 10 раз: 100 мл 0,028 н. раствора помещают в мерную литровую колбу и доводят до метки обессоленной водой.

Установка нормальности растворов $Hg(NO_3)_2$. В коническую колбу наливают 5—10 мл раствора $NaCl$ (0,1 н. или 0,0025 н.), добавляют 100 мл дистиллированной воды, 10—15 капель или щепотку индикатора. Раствор синее (рН $\sim 4,4$), тогда к нему добавляют по каплям 0,05 н. раствор HNO_3 до перехода

синей окраски в желтую и 0,5 мл избытка той же кислоты (обычно общий расход кислоты составляет 1 мл). Подготовленный таким образом раствор имеет рН около 3,3. Раствор NaCl медленно, сильно взбалтывая, титруют раствором Hg(NO₃)₂ до перехода желтой окраски в слабо-розово-фиолетовую. Отдельно титруют 100 мл дистиллированной воды, также доведя ее рН до 3,3 0,05 н. раствором HNO₃ в присутствии индикатора. Нормальность раствора Hg(NO₃)₂ равна:

$$N = N_1 \frac{a}{V - V_1},$$

где N — нормальность раствора Hg(NO₃)₂;
 N₁ — нормальность точного раствора NaCl;
 a — количество раствора NaCl, взятое на титрование, мл;
 V — количество раствора Hg(NO₃)₂, пошедшее на титрование, мл;
 V₁ — количество раствора Hg(NO₃)₂, пошедшее на титрование 100 мл дистиллированной воды, мл.

1 мл 0,1 н. раствора Hg(NO₃)₂ соответствует 3,546 мг хлорид-иона;

1 мл 0,01 н. раствора Hg(NO₃)₂ соответствует 0,3546 мг хлорид-иона;

1 мл 0,005 н. раствора Hg(NO₃)₂ соответствует 0,17730 мг хлорид-иона;

б) 0,1 н. раствор поваренной соли (NaCl). 0,1 н. раствор NaCl готовят из фиксаля. 0,005 н. раствора NaCl готовят разбавлением основного раствора в 20 раз.

Раствор 0,1 н. NaCl можно также приготовить растворением навески 5,846 г NaCl (предварительно перекристаллизованного и высушенного в фарфоровом тигле в течение 3 ч при температуре 120°C) в мерной литровой колбе в обессоленной воде;

в) 0,05 н. раствор азотной кислоты (HNO₃). 0,1 н. раствор HNO₃ готовят из фиксаля. 0,05 н. раствор HNO₃ готовится разбавлением 0,1 н. раствора в 2 раза.

0,05 н. раствор HNO₃ можно приготовить из крепкой HNO₃. Для этого, измерив ее удельный вес, по таблице находят ее нормальность и по формуле $a = \frac{0,05 \cdot 1000}{n}$ рассчитывают количество миллилитров концентрированной кислоты a, которое нужно прилить к воде, чтобы получить 1 л 0,05 н. раствора HNO₃;

г) 0,05 н. раствор щелочи (NaOH). 2 г NaOH растворяют в 1 л дистиллированной воды;

д) индикаторная смесь № 1 для определения хлоридов. 0,5 г дифенилкарбазона и 0,05 г бромфенолового синего растворяют в 100 мл 96%-ного этилового спирта. Раствор хранят в темной склянке. Устойчив около трех месяцев. Можно использовать сухую смесь, содержащую по массе 88% мочевины, 11% дифенилкарбазона и 1% бромфенолового синего.

Метод определения фосфатов в котловой воде. Приготовление ванадиево-молибденового реактива:

а) в 500 мл прокипяченной горячей воды растворяют 1 г ванадата аммония и 25 г молибдата аммония. Раствор охлаждают до комнатной температуры;

б) 125 мл крепкой серной кислоты вливают в воду и доводят объем до 400 мл. Раствор охлаждают до комнатной температуры. Раствор серной кислоты при перемешивании вливают в ванадиево-молибденовый раствор и доводят холодной (заранее прокипяченной) дистиллированной водой до 1 л. Если раствор мутный, его фильтруют.

Метод определения нитратов в котловой воде. Реактив на нитраты готовится смешением реактивов «а» и «б» (сульфаниловой кислоты и альфа-нафтиламина) в соотношении 1:1:

а) 0,25 г альфа-нафтиламина кипятят 5 мин с 20 мл дистиллированной воды. Затем отфильтровывают через промытый горячей дистиллированной водой фильтр в колбу, куда было предварительно налито 150 мл 2 н. раствора уксусной кислоты (реактив «б»);

б) 0,5 г сульфаниловой кислоты растворяют в 150 мл 2 н. раствора уксусной кислоты (реактив «а»);

в) приготовление 2 н. раствора уксусной кислоты (см. приготовление 0,05 н. раствора HNO_3). Удельный вес концентрированной (ледяной) уксусной кислоты 1,05. По таблице ее нормальность равна 17,5.

Тогда

$$a = \frac{2 \cdot 1000}{17,5} = 114 \text{ мл,}$$

т. е. 114 мл ледяной уксусной кислоты поместить в мерную литровую колбу и довести дистиллированной водой до метки.

Определение кислорода, растворенного в воде:

а) *раствор метиленового голубого*. 0,246 г метиленового голубого и 2,6 г глюкозы растворяют в мерной литровой колбе в 70 мл дистиллированной воды. После этого раствор доводят глицерином до метки и содержимое колбы тщательно перемешивают;

б) *раствор едкого кали*. 500 г КОН растворяют в 500—600 мл дистиллированной воды. После растворения и охлаждения раствор переносят в мерную литровую колбу и доводят объем дистиллированной водой до метки.

Метод определения нитритов. Приготовление 0,1 н. раствора перманганата калия (KMnO_4) 0,1 н. раствор перманганата калия готовят из фиксаля. Если нет фиксаля, 3,16 г KMnO_4 (х. ч.) растворяют в мерной литровой колбе в небольшом количестве дистиллированной воды, предварительно нагретой до 40—50°C, при этом колбу приводят во вращательное движение, осторожно перемешивая таким образом раствор. Отсутствие прилипания кристаллов к стенкам служит признаком полного растворения. Полученный раствор разбавляют до метки водой и хорошо взбалтывают. Концентрация раствора в первые дни после

приготовления очень неустойчива, ввиду возможного разложения KMnO_4 до MnO_2 и из-за наличия в растворе пыли органического происхождения, окисляющейся перманганатом. Поэтому раствор оставляют в темноте в течение 10 дней, после чего приступают к установке титра. Если раствор перманганата калия после выстаивания содержит бурый осадок MnO_2 , его необходимо профильтровать через асбест, стеклянную вату или воронку с пористой стеклянной пластинкой.

Растворы перманганата калия сохраняются в бутылках темного стекла с притертой пробкой. Чтобы избежать соприкосновения раствора с резиновыми трубками, при титровании краны на бюретках можно слегка смазать концентрированной серной кислотой.

Установление нормальности перманганата. Лучшими веществами для установления титра перманганата являются щавелевокислый натрий $\text{Na}_2\text{C}_2\text{O}_4$ (х. ч.) и щавелевая кислота ($\text{H}_2\text{C}_2\text{O}_4 \cdot 2\text{H}_2\text{O}$).

Если используется соль, берется навеска 120—170 мг, если кислота — 110—160 мг.

Навески берут в заранее подготовленные колбы на 200 мл, растворяют в 20 мл воды и добавляют 20 мл 2 н. раствора H_2SO_4 . Затем нагревают раствор на водяной бане до 75—85° до появления выделяющихся паров, но не до кипения. Нагревать на открытом огне не следует, так как щавелевая кислота при этом легко разлагается.

Нагретый раствор титруют перманганатом. При титровании первые капли перманганата обесцвечиваются очень медленно, вследствие отсутствия в реакционной среде ионов марганца Mn^{2+} , каталитически ускоряющих реакцию. Поэтому титрование следует вести очень медленно, не прибавляя последующей капли перманганата, пока предыдущая полностью не обесцветилась. После того как несколько капель перманганата прореагировали и в растворе появились ионы Mn^{2+} , реакция окисления ускоряется, и это дает возможность вести титрование быстрее, но не приливая титрованного раствора струей. Титрование считается законченным, когда появившаяся розовая окраска раствора не исчезает в течение 1 мин.

Нормальность рассчитывают по формуле

$$n. = \frac{a}{V},$$

где $n.$ — нормальность раствора перманганата;

a — навеска оксалата натрия, мг;

V — объем перманганата калия, пошедший на титрование, мл;

\mathcal{E} (эквивалентная масса оксалата натрия) = 67.

Пример. При $a=120$ мг объем перманганата калия, пошедший на титрование, составил 18 мл.

$$n. = \frac{120}{18 \cdot 67} = 0,1.$$

Нормальность KMnO_4 равна 0,1.

2.3. Лабораторные методы анализа

2.3.1. Фотоэлектроколориметрический метод определения содержания хлоридов в диапазоне концентраций 0—0,25 мг/л

Метод основан на образовании малодиссоциирующей хлористой ртути при взаимодействии хлор-иона с азотнокислой ртутью и связывании избытка последней дифенилкарбазоном в комплексное соединение, окрашенное в фиолетовый цвет. Колориметрирование образовавшейся окраски производят на фотоэлектрическом колориметре. Определению хлор-иона не мешают ионы трехвалентного железа, двухвалентной меди и никеля в концентрациях до 0,5 мг/л. Пределы измерения 0—0,25 мг/л. Чувствительность 0,025 мг/л хлор-иона.

Реактивы и химическая посуда

1. Азотнокислая ртуть, исходный раствор, ГОСТ 1277—75, 0,01 н.
2. Азотнокислая ртуть, рабочий раствор 0,0005 н.
3. Дифенилкарбазон, спиртовой раствор, ТУ 7.П-4—71, 05 г/л.
4. Хлористый натрий, х.ч., ГОСТ 4233—77, раствор, содержащий 10 мг/л.
5. Мерные колбы на 50 мл.
6. Микробюретка.

Приготовление реактивов: *а) приготовление исходного раствора азотнокислой ртути (0,01 н.)*. Исходный раствор $\text{Hg}(\text{NO}_3)_2$ готовят на 1 н. растворе азотной кислоты, для чего 1,083 г желтой окиси ртути (ч.д.а.) растворяют в 1 н. растворе азотной кислоты. Затем раствор переносят в мерную литровую колбу, ополаскивая стаканчик несколько раз 1 н. раствором азотной кислоты, и этим же раствором доводят объем жидкости до метки. Этот раствор является 0,01 н. по ртути и 1 н. по азотной кислоте;

б) приготовление рабочего раствора азотнокислой ртути. Рабочий раствор азотнокислой ртути с содержанием ртути 50 мг/л готовят разбавлением исходного 0,01 н. раствора азотнокислой ртути в 20 раз. Для этого 50 мл исходного 0,01 н. раствора азотнокислой ртути помещают в мерную колбу емкостью на 1 л и доводят до метки обесолненной водой. Этот реактив является 0,0005 н. по ртути 0,05 н. по азотной кислоте:

в) приготовление спиртового раствора дифенилкарбазона, 0,5 г/л. Навеску 0,025 г дифенилкарбазона (ч.д.а.) растворяют в 50 мл этилового спирта-ректификата. После приготовления раствор сливают в склянку из темного стекла.

Примечание. Используемый спирт необходимо проверить на отсутствие хлор-ионов (качественная проба с азотнокислым серебром).

Проведение испытания. В мерную колбу на 50 мл наливают до метки анализируемую пробу воды, затем из микробюретки добавляют 1 мл рабочего раствора азотнокислой ртути, перемешивают и прибавляют 1 мл спиртового раствора дифенилкарбазона. Содержимое колбы перемешивают и через 5 мин пробу колориметрируют на фотоэлектроколориметре в кювете с длиной рабочего слоя 50 мм, пользуясь зеленым светофильтром. В качестве холостой пробы используют анализируемую воду без введенных реактивов.

Содержание хлор-ионов в анализируемой пробе находят по градуировочной кривой.

Построение градуировочной кривой. Построение градуировочной кривой производят по эталонным растворам, приготовленным на обессоленной воде с удельным сопротивлением не менее $15 \cdot 10^6$ Ом·см при температуре 20°C.

Для приготовления эталонных растворов применяют стандартный раствор хлористого натрия с содержанием хлор-ионов 0,01 мг/мл. В мерные колбы на 50 мл из микробюретки вводят стандартный раствор хлористого натрия в количествах 0; 0,25; 0,5; 0,75; 1,0; 1,25 мл, соответствующих концентрациям хлор-ионов 0,00; 0,05; 0,10; 0,15; 0,20; 0,25 мг/л. Объем раствора в колбах доводят обессоленной водой до метки. Затем в каждую колбу из микробюретки вводят по 1 мл спиртового раствора дифенилкарбазона, вновь тщательно перемешивают и через 5 мин колориметрируют. Колориметрирование производят на фотоэлектроколориметре в кювете с длиной рабочего слоя 50 мм, пользуясь зеленым светофильтром. В качестве холостой пробы используют обессоленную воду.

Приготовление и колориметрирование эталонных растворов повторяют несколько раз и по среднему значению оптической плотности строят градуировочную кривую;

г) *приготовление раствора хлористого натрия, содержащего 10 мг/л Cl^-* . Навеску 0,1648 г слегка прокаленного NaCl растворяют в мерной литровой колбе в обессоленной воде, доводя объем жидкости после растворения до метки. Приготовленный раствор содержит 100 мг/л Cl^- . Путем разбавления данного раствора в 10 раз готовят раствор с содержанием Cl^- 10 мг/л (0,01 мг/мл).

2.3.2. Метод определения щелочности воды в диапазоне концентраций от 0 до 5 мг-экв/л

Метод основан на свойствах индикатора изменять свой цвет при титровании исследуемой пробы воды растворами кислоты; чувствительность метода 2 мкг-экв/л.

Реактивы и химическая посуда

1. Серная кислота, 0,1 н. раствор, ГОСТ 4204—77.
2. Серная кислота, 0,01 н. раствор.
3. Фенолфталеин, ГОСТ 5850—72, 1%-ный спиртовой раствор.
4. Смешанный индикатор, состоит из компонентов:
 - а) метилрофта; б) метилового голубого, ТУ 6-09-29—76.
5. Цилиндр мерный на 100 мл.
6. Колбы конические на 250—300 мл.
7. Микробюретка.

Проведение испытания. Отбирают мерным цилиндром 100 мл исследуемой воды в коническую колбу емкостью 250—300 мл, вводят 2—3 капли фенолфталеина и в случае появления розового окрашивания оттитровывают 0,01 н. раствором кислоты до обесцвечивания.

Отметив расход кислоты, вводят 2—3 капли смешанного индикатора и оттитровывают 0,01 н. раствором серной кислоты до изменения окраски от зеленого цвета до фиолетового (изменение окраски происходит при показателе титрования 5,4).

Общую щелочность воды вычисляют по формуле (мкг-экв/л)

$$Щ_{\text{общ}} = Щ_{\text{фф}} + Щ_{\text{с.и}},$$

где $Щ_{\text{фф}}$ — щелочность по фенолфталеину в микрограмм-эквивалентах на 1 л; $Щ_{\text{фф}} = 100 V_1$;

V_1 — расход 0,01 н. кислоты на титрование 100 мл исходной воды по фенолфталеину, мл;

$Щ_{\text{с.и}}$ — щелочность по смешанному индикатору в микрограмм-эквивалентах на 1 л; $Щ_{\text{с.и}} = 100 V_2$;

V_2 — расход 0,01 н. кислоты на титрование 100 мл исходной воды по смешанному индикатору, мл.

Приготовление реактивов. 0,1 н. раствор серной кислоты готовят из фиксанала на дистиллированной воде.

0,01 н. раствор серной кислоты готовят разбавлением в 10 раз 0,1 н. раствора кислоты.

1%-ный спиртовой раствор фенолфталеина готовят растворением 1 г фенолфталеина в 100 мл спирта-ректификата. Полученный раствор нейтрализуют 0,1 н. раствором щелочи до слабо-розовой окраски.

Смешанный индикатор 0,125 г метилрога (х.ч. или ч.д.а.) растворяют в 50 мл спирта-ректификата (96,5%) и 0,085 г метиленового голубого также растворяют в 50 мл спирта, после чего смешивают оба раствора.

2.3.3. Фотоэлектроколориметрический метод определения фосфатов в котловой воде

Метод основан на образовании растворимого соединения состава $P_2O_5 \cdot V_2O_5 \cdot 2MoO_5 \cdot nH_2O$, окрашенного в интенсивный желтый цвет.

Интенсивность окраски достигает максимума через 5 мин и сохраняется без изменений в течение 24 ч.

Концентрация P_2O_5 или PO_4^{3-} измеряется при помощи фотоэлектроколориметра с применением фильтра фиолетовой окраски.

Методика предназначена для теплотехнических лабораторий морских пароходств при определении фосфатов в количествах от 2,0 до 100 мг/л. Присутствие в воде до 100 мг/л SiO_2 анализу на P_2O_5 не мешает.

Реактивы и посуда

1. Натрий фосфорнокислый (двузамещенный $Na_2HPO_4 \cdot 12H_2O$) для приготовления стандартного раствора.

2. Аммоний молибденовокислый, ч.д.а., ГОСТ 3765—72, для приготовления стандартного раствора и проведения анализа.

3. Аммоний ванадиевокислый (мета), х.ч., ч.д.а., ГОСТ 9336—75, для приготовления стандартного раствора и проведения анализа.

4. Серная кислота, х.ч., ч.д.а., ГОСТ 4204—77, 96%-ная.

5. Дистиллированная вода.
6. Мерная посуда (стеклянная, лабораторная): мерные колбы емкостью 100 и 1000 мл; цилиндры мерные емкостью 100 мл, пипетки емкостью 1, 5, 10 и 20 мл.
7. Колбы конические емкостью 250 мл.
8. Воронки.
9. Фильтры бумажные беззольные.

Приготовление раствора.

а. *Стандартный раствор фосфата.* 0,504 г свежеперекристаллизованного $\text{Na}_2\text{HPO}_4 \cdot 12\text{H}_2\text{O}$ растворяют в 1 л дистиллированной воды (1 мл этого раствора содержит 0,1 мг P_2O_5).

б. *Ванадиево-молибденовый реактив.* 1 г ванадата аммония и 25 г молибдата аммония растворяют в 500 мл кипяченой горячей дистиллированной воды. После охлаждения до комнатной температуры к нему приливают водный раствор серной кислоты (125 мл 96%-ной H_2SO_4 добавляют к 275 мл дистиллированной воды). Объем раствора доводят дистиллированной водой до 1 л. Раствор годен 3 недели.

Для определения содержания фосфатов в котловой воде приготавливают эталонные растворы с концентрациями P_2O_5 , указанными в табл. 21.

Таблица 21

Приготовление эталонных растворов

Содержание в котловой воде P_2O_5 , мг/л	Концентрация P_2O_5 в эталонном растворе, мг/л	Количество эталонного раствора, мл	Количество ванадиево-молибденового реактива, мл	Количество дистиллированной воды, мл
10	0,001	1	2	До 100
20	0,002	2	2	100
40	0,004	4	2	100
60	0,006	6	2	100
80	0,008	8	2	100
100	0,010	10	2	100

В мерные колбы емкостью 100 мл наливают с помощью пипетки последовательно 1, 2, 4 и т. д. до 10 мл стандартного раствора фосфата. Затем содержимое разбавляют дистиллированной водой до 70—80 мл, приливают по 2 мл ванадиево-молибденового реактива и доводят до метки дистиллированной водой.

Содержимое перемешивают и спустя 5 мин растворы колориметрируют на фотоэлектроколориметре, применяя фиолетовый светофильтр и кювету с толщиной слоя 20 мм.

В качестве нулевого раствора применяют водный раствор, состоящий из 2 мл ванадиево-молибденового реактива и 98 мл дистиллированной воды. По полученным значениям оптической плотности эталонных растворов строят калибровочный график (рис. 13).

Если необходимо определить содержание фосфатов в питательной и других водах, содержащих меньшее количество фосфатов (от 2 до 10 мг/л), калибровочный график строят по эталонным растворам с соответственно меньшей концентрацией, т. е. от 0,0002 до 0,01 мг/мл, применяя кюветы с толщиной слоя 50 и 30 мм.

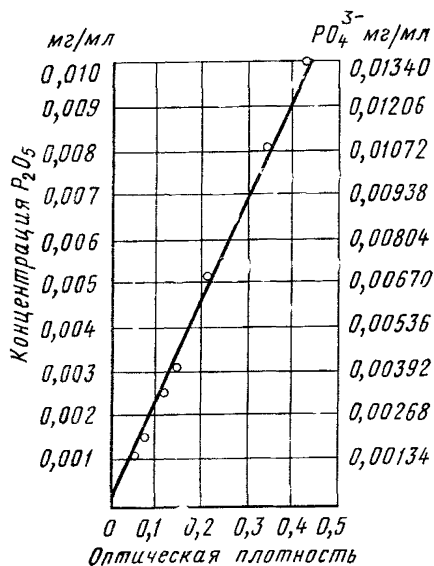


Рис. 13. Зависимость оптической плотности в концентрации фосфатов в воде

Определение содержания фосфатов в котловой воде. В мерную колбу емкостью 100 мл наливают с помощью пипетки 10 мл предварительно отфильтрованной испытуемой воды, добавляют дистиллированной воды до 70—80 мл и приливают туда же 2 мл ванадиево-молибденового реактива. Раствор переливают, доводят объем дистиллированной водой до метки 100 мл и снова тщательно перемешивают. Через 5 мин раствор колориметрируют так же, как это делали при построении калибровочного графика.

Расчет. Содержание P_2O_5 или PO_4^{3-} подсчитывают по формуле (мг/л).

$$x = \frac{CV \cdot 1000}{V_1},$$

- где x — количество фосфатов в виде P_2O_5 или PO_4^{3-} , мг/л;
 G — концентрация P_2O_5 или PO_4^{3-} ; находится по калибровочному графику, мг/мл;
 V — объем разведения пробы, мл;
 V_1 — объем воды, взятой на анализ;
 1000 — коэффициент приведения, мл к литру.

Пример. На анализ взято 10 мл котловой воды, проба разведена до 100 мл, оптическая плотность окрашенного раствора 0,3, концентрация раствора $C=0,006$.

Подставляя в формулу полученные значения, находим содержание P_2O_5 в котловой воде:

$$x = \frac{CV \cdot 1000}{V_1} = \frac{0,006 \cdot 100 \cdot 1000}{10} = 60 \text{ мг/л}$$

или в виде иона $PO_4^{3-} = 60 \cdot 1,35 = 81 \text{ мг/л}$.

Примечания: 1. Если в испытуемой пробе воды P_2O_5 больше 100 мг/л, то либо берут на анализ меньший объем пробы, либо строят калибровочный график, применяя кювету с меньшей толщиной слоя. Если же в испытуемой пробе воды P_2O_5 меньше 10 мг/л, то берут на анализ больший объем

воды или строят калибровочный график, применяя кювету с большей толщиной слоя.

2. Приготовление растворов на анализ можно проводить в колбе любой другой емкости.

3. Во всех случаях проведения анализа нужно сохранять соотношение объемов: на 5 частей испытуемой пробы добавляют 1 часть ванадиево-молибденового реактива.

2.3.4. Фотоэлектроколориметрическое определение содержания железа в воде сульфосалициловым методом

Метод основан на колориметрировании раствора комплексной соли трехвалентного железа и сульфосалициловой кислоты или сульфосалицилового натрия, окрашенного в желто-оранжевый цвет.

Реактивы и посуда

1. Сульфосалициловая кислота, ГОСТ 4478—68, 30%-ный раствор или сульфосалициловый натрий, ТУ 6-09-115—70, насыщенный раствор.

2. Соляная кислота, х.ч., удельный вес 1,17—1,19, ГОСТ 3118—67.

3. Аммоний надсерноокислый (персульфат аммония) кристаллический.

4. Аммиак, х.ч., ГОСТ 3760—64, 10%-ный раствор.

5. Железоаммиачные квасцы $\text{Fe}(\text{NH}_4)(\text{SO}_4)_2 \cdot 12\text{H}_2\text{O}$, стандартный раствор с содержанием трехвалентного железа 10 мг/л (10 000 мкг/л).

6. Мерные колбы на 1 и 100 мл.

7. Пипетки и микропипетки.

Пробы воды отбирают в количестве 100 мл в стаканчики на 150 мл.

В отобранные пробы добавляют по 1,5 мл х.ч. HCl , 2—3 кристаллика персульфата аммония и упаривают до ~50 мл. Если в пробах присутствует двухвалентное железо, то при упаривании оно переходит в трехвалентную форму.

При малых количествах железа в воде (менее 100 мкг/л) для анализа берут объем в 2—3 раза больший, также упаривают до 50 мл, что должно быть учтено при подсчете результатов.

Проведение испытания. Подготовленные (упаренные до 50 мл пробы) переводят в мерные колбочки на 100 мм, доливают до 80 мл водой и последовательно добавляют реактивы: 2 мл сульфосалициловой кислоты или сульфосалицилового натрия, 10 мл 10%-ного аммиака (либо 4 мл — 25%-ного), доводят объем проб до метки водой, тщательно перемешивают и колориметрируют на ФЭКе с синим светофильтром в кювете с толщиной слоя 5 см.

Замер производят по красной шкале правого барабана.

Для каждой партии анализируемых проб приготавливают холстую пробу, приливая к дистиллированной воде все необходимые реактивы (в том числе и HCl) в той же последовательности и количестве, что и для исследуемых проб.

Результаты определений рассчитывают с учетом холстой пробы по формуле (мкг/л)

$$\text{Fe}^{3+} = \frac{a \cdot 1000}{V},$$

где a — количество железа по калибровочному графику в объеме пробы, взятой на анализ, мкг;

V — объем анализируемой пробы, мл.

Построение калибровочной кривой. В ряд мерных

колбочек на 100 мл вводят стандартный раствор с содержанием железа 10 мг/л в количестве: 0,5; 1, 2, 3, 5 мл и т. д., что соответствует 50, 100, 200, 300, 500 мкг/л и т. д.

В каждую колбочку доливают воды до 40 мл, а затем добавляют последовательно реактивы: 1,5 мл HCl, 2 мл сульфосалициловой кислоты или сульфосалицилового Na, 10 мл 10%-ного аммиака (или 4 мл — 25%-ного), доводят объем водой до метки, тщательно перемешивают и колориметрируют, как указано при анализе проб.

По полученным данным оптической плотности строят калибровочную кривую, для чего на оси абсцисс откладывают содержание железа в мкг в 1 л, а по оси ординат — показания оптической плотности стандартных растворов.

Соединив полученные точки плавной линией, получают калибровочную кривую.

Примечание. При построении калибровочной кривой нуль гальванометра устанавливают по холостой пробе, которой заполняют левую и правую кюветы, и замеры стандартных растворов производят по отношению к холостой пробе. В этом случае начало кривой будет идти от нуля.

Так как количество железа в воде может быть различным, рекомендуется построить две калибровочные кривые: для малых количеств — от 50 до 1000 мкг/л и для больших количеств — от 1000 до 10 000 мкг/л.

Приготовление стандартного раствора железа 10 мг/л. Для приготовления стандартного раствора железа 10 мг/л сначала готовят исходный раствор, содержащий 100 мг/л. Для этого навеску 0,8639 г х.ч. железоаммиачных квасцов $\text{Fe}(\text{NH}_4)(\text{SO}_4)_2 \cdot 12\text{H}_2\text{O}$ помещают в небольшой стаканчик и при слабом нагревании растворяют в 50 мл 1 н. раствора HCl, переносят этот раствор в мерную литровую колбу, доводят дистиллированной водой до метки и тщательно перемешивают.

Для приготовления стандартного раствора с содержанием 10 мг/л Fe^{3+} в мерную колбу на 100 мл отмеривают 10 мл исходного раствора, добавляют 5 мл 1 н. раствора HCl, доводят объем до метки дистиллированной водой и перемешивают.

2.3.5. Определение содержания меди в воде колориметрическим методом

Определение содержания меди данным способом основано на образовании окрашенного в желтый цвет комплекса диэтилдитиокарбомата меди.

Реактивы и посуда

1. Сегнетова соль (калий-натрий виннокислый), ГОСТ 5845—76, 50%-ный раствор.
2. Аммиак, х.ч., ГОСТ 3760—64, 5%-ный раствор.
3. Диэтилдитиокарбомат натрия трехводный, ГОСТ 8864—71, 0,1%-ный раствор.
4. Азотная кислота, х.ч., ГОСТ 4461—67, удельный вес 1,4.
5. Медь сернокислая пятиводная, х.ч., ГОСТ 4168—66, раствор 10 мг/л.
6. Мерные колбы на 1 л и 100 мл.
7. Пипетки.

Подготовка проб для анализа. Пробы воды отбирают в количестве 100 мл в стаканчики на 150 мл. Отобранные пробы подкисляют 2—3 каплями HNO_3 и упаривают до объема 50 мл.

При малых количествах меди в воде (менее 100 мкг/л) для анализа берут объем в 2—3 раза больший и также упаривают до 50 мл, что должно быть учтено при подсчете результатов.

Проведение испытания. Подготовленные (упаренные до 50 мл) пробы переводят в мерные колбочки на 100 мл, добавляют последовательно реактивы: 1 мл 50%-ного раствора сегнетовой соли, 5 мл 5%-ного раствора аммиака, 4 мл 0,1%-ного раствора диэтилдитиокарбомата натрия и доводят объем проб до метки водой, тщательно перемешивают и колориметрируют на ФЭКе с синим светофильтром в кювете с толщиной слоя 5 см.

Замер производят по красной шкале правого барабана.

Для каждой партии анализируемых проб приготавливают холодную пробу, приливая к дистиллированной воде все необходимые реактивы (в том числе и HNO_3) в тех же последовательности и количестве, что и для последующих проб. Результаты определений рассчитывают с учетом холостой пробы по формуле (мкг/л)

$$\text{Cu}^{2+} = \frac{a \cdot 1000}{V},$$

где a — количество меди по калибровочному графику в объеме пробы, взятой на анализ, мкг;

V — объем анализируемой пробы.

В мерные колбочки на 100 мл вводят стандартный раствор с содержанием меди 10 мг/л в количестве: 0,5; 1, 2, 3, 5 мл и т. д., что соответствует 5, 10, 20, 30, 50 мкг и т. д. меди в 100 мл или 50, 100, 300, 500 мкг в 1 л. В каждую колбочку доливают воды до 80 мл, а затем добавляют последовательно реактивы: 1 мл 50%-ного раствора сегнетовой соли, 5 мл 5%-ного аммиака, 4 мл 0,1%-ного раствора диэтилдитиокарбомата натрия и доводят объем до 100 мл дистиллированной водой, тщательно перемешивают и колориметрируют, как указано при анализе проб.

По полученным данным оптической плотности строят калибровочную кривую, для чего на оси абсцисс откладывают содержание меди в мкг в 1 л, на оси ординат — показания оптической плотности стандартных растворов.

Соединив полученные точки плавной линией, получают калибровочную кривую.

Примечание. При построении калибровочной кривой нуль гальванометра устанавливают по холостой пробе, которой заполняют левую и правую кюветы, и замеры стандартных растворов производят по отношению к холостой пробе.

В этом случае начало кривой будет идти от нуля. Так как количество меди в воде может быть различным, рекомендуют строить два калибровочных графика: для малых количеств меди — от 50 до 1000 мкг/л и для больших количеств — от 100 до 10000 мкг/л.

Приготовление стандартного раствора меди 10 мг/л (10 000 мкг/л). Навеску 0,3928 г перекристаллизованной

сернистой меди $\text{CuSO}_4 \cdot 5\text{H}_2\text{O}$ помещают в мерную литровую колбу и растворяют в 1 л дистиллированной воды. Получают раствор с содержанием 100 мг/л Cu^{2+} .

Затем 10 мл этого раствора помещают в мерную колбу на 100 мл и доводят объем дистиллированной водой до метки. Получают раствор с содержанием меди 10 мг/л.

2.3.6. Определение содержания нефти и нефтепродуктов в водах различного назначения методом инфракрасной спектрофотометрии

Данный метод, обладая более высокой чувствительностью, чем весовой, предназначен для определения низких концентраций нефти и нефтепродуктов в воде. Метод основан на измерении интенсивности поглощения, обусловленного C—H-связями метиленовых ($-\text{CH}_2-$) и метильных ($-\text{CH}_3-$) групп в ближней инфракрасной области спектра ($2700-3100 \text{ см}^{-1}$). Предварительно эти вещества экстрагируются из воды четыреххлористым углеродом и пропускаются через колонку с окисью алюминия для отделения полярных соединений (жирных, гуминовых кислот и др.).

При анализе проб объемом 2 л чувствительность метода 0,05 мг/л, стандартное квадратичное отклонение 15%. Чувствительность определения можно повысить в 2—3 раза при проведении экстракции из 4—6 л воды и концентрировании экстракта.

Реактивы

1. Окись алюминия Al_2O_3 , безводная х.ч. Перед употреблением реактив необходимо очистить от примесей, содержащих $-\text{CH}_2-$ и $-\text{CH}_3-$ группировки, обработкой четыреххлористым углеродом в аппарате Сокслета в течение 14 ч. После полного испарения растворителя прокалить при 600°C в течение 4 ч.

2. Четыреххлористый углерод CCl_4 х.ч. Проверяют чистоту на присутствие метиленовых и метильных групп (наличие поглощения в области $2700-3100 \text{ см}^{-1}$). При наличии примесей продукт очищают следующим образом: к 1 л CCl_4 добавляют около 10 г Na_2SO_4 , раствор отфильтровывают, перегоняют при $t^\circ = 76,7-76,8^\circ\text{C}$ и пропускают через колонку с активированной окисью алюминия.

3. Сернистый натрий Na_2SO_4 , х.ч., безводный; необходимо высушить при 120°C в течение 8 ч.

4. Изооктан C_8H_{18} , х.ч.

5. Гексадекан $\text{C}_{16}\text{H}_{34}$, х.ч.

6. Бензол C_6H_6 , х.ч.

7. Фильтровальная бумага.

8. Стекловолоконная вата, промытая четыреххлористым углеродом.

Приборы и посуда

1. Инфракрасные спектрофотометры типа ИКС-29, ИКС-31, «Spekord» (IR-71), Perkin Elmer.

2. Кюветы кварцевые с толщиной слоя 50 мм, не имеющие поглощения в области $2700-3100 \text{ см}^{-1}$.

3. Хроматографическая колонка с внутренним диаметром 1 см (рис. 14).

4. Слякянка или колба с притертой пробкой для экстракции объемом 2 л.

5. Аппарат для встряхивания жидкостей типа АБУ-1.

6. Делительные воронки на 2 или 1 л.

7. Аппарат Сокслета объемом 250—500 мл.

8. Конические колбочки с притертыми пробками объемом 50 мл.

9. Мерные цилиндры с притертыми пробками объемом 50 мл.

10. Мерные колбы объемом 100 мл.
11. Пипетки на 5 и 1 мл.
12. Центрифуга лабораторная (любого типа).

Проведение испытания. Для определения используют пробу воды объемом 2 л (содержащую не менее 0,1 мг нефтепродуктов). Экстракцию можно проводить с помощью аппарата для встряхивания или вручную. Более эффективна двукратная экстракция. Однако при использовании автоматического встряхивания достаточно одной экстракции.

Экстракция с помощью аппарата. Пробу воды помещают в склянку или колбу с притертой пробкой, добавляют 25 мл CCl_4 и смесь тщательно встряхивают вручную 1—2 раза, открывая пробку для выпускания скопившихся паров растворителя. Затем пробу помещают в аппарат для встряхивания и производят экстракцию в течение 1 ч, после чего пробу переносят в делительную воронку емкостью 2 л и дают слоям разделиться. После разделения фаз слой CCl_4 сливают в коническую колбочку с притертой пробкой. В случае появления эмульсии на границе фаз необходимо ее устранить центрифугированием. Эта процедура выполняется до разделения слоев в делительной воронке.

Ручная экстракция. Пробу воды помещают в делительную воронку, приливают 15 мл четыреххлористого углерода и содержимое энергично встряхивают в течение 3 мин. После расслоения эмульсии нижний слой сливают в небольшую колбочку, экстракцию повторяют аналогичным способом с новой 10-миллилитровой порцией четыреххлористого углерода и экстракты объединяют*.

Обработка экстрактов. Полученные любым из указанных выше способов экстракты сушат безводным сульфатом натрия в течение 30 мин (5 г Na_2SO_4 на 25 мл экстракта).

Обезвоженный экстракт осторожно сливают в колбу емкостью 50 мл с притертой пробкой, стенки колбы и сульфат натрия ополаскивают двумя порциями (по 2 мл каждая) четыреххлористого углерода, которые присоединяют к экстракту. Экстракт тщательно перемешивают.

Одновременно готовят хроматографическую колонку. На рис. 14 изображены колонки, которые могут быть использованы для хроматографирования. В нижнюю часть колонки помещают либо пористые стеклянные фильтры, либо кусочки стеклянной ваты. Стеклянную вату кладут также поверх слоя окиси алюминия для предотвращения взмучивания.

Наполнение хроматографической колонки производят следующим образом: к 6 г окиси алюминия приливают 10—12 мл четыреххлористого углерода, смесь тщательно перемешивают и переносят в хроматографическую колонку. Окись алюминия в колонке исполь-

* При экстракции 2 л пробы можно пользоваться делительной воронкой емкостью 1 л. Для этого одной порцией четыреххлористого углерода последовательно обрабатывают 2 л пробы. Вторичная экстракция проводится аналогичным образом.

зается 1 раз. Как только четыреххлористый углерод впитается в окись алюминия, выливают экстракт тремя порциями, приблизительно по 10 мл (необходимо следить, чтобы уровень жидкости не опускался ниже слоя Al_2O_3), и пропускают его через колонку со скоростью 0,3 мл/мин (для предотвращения улетучивания углеводородов колонки следует прикрывать стеклом).

Первые 4 мл элюата (пустой объем колонки) используют для ополаскивания колбы, в которой находился экстракт, и вновь пропускают через колонку после прохождения пробы. Элюат собирают в мерный цилиндр и доводят объем раствора до 30 мл. Определяют интенсивность поглощения элюата на инфракрасном спектрофотометре в интервале длин волн $2700-3100 \text{ см}^{-1}$. Одну кювету заполняют четыреххлористым углеродом, предварительно пропущенным через колонку с окисью алюминия (кювета сравнения), другую — исследуемым раствором.

Измерение производят в кварцевых кюветках с толщиной слоя 50 мм.

Оптическую плотность рассчитывают методом базисной линии. Базисную линию проводят как касательную ab к основанию двух пиков, соответствующих симметричным и асимметричным валентным колебаниям групп $-CH_2-$ и $-CH_3-$, как показано на рис. 15.

Оптическую плотность вычисляют по формуле

$$E = \lg \frac{I_0}{I},$$

где I_0 — интенсивность падающего излучения;
 I — интенсивность прошедшего через раствор излучения;

измеряют в максимуме поглощения, соответствующего асимметричным валентным колебаниям групп $-CH_2-$ (точка d);

I_0 соответствует расстоянию ce , мм;

I соответствует расстоянию de , мм,

где c — точка пересечения базисной линии и продолжения перпендикуляра de , проходящего через максимум поглощения асимметричных валентных колебаний групп $-CH_2-$ (точка d), к линиям нулевого (линия PK) и 100%-ного пропускания (линия AB).

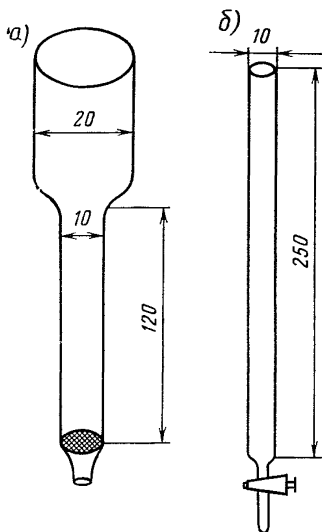


Рис. 14. Хроматографические колонки, которые могут быть использованы для отделения

нефтепродуктов:

a — колонка с расширением в верхней части и стеклянным пористым фильтром; b — бюретка со стеклянным краном

Приготовление стандартных растворов и построение калибровочной кривой. Для построения калибровочной кривой в качестве стандартного раствора используют смесь, состоящую из 3,75 мл *n*-гексадекана, 3,75 мл изооктана и 2,50 мл бензола. 1 мл полученной смеси растворяют в CCl_4 в мерной колбе на 100 мл. Концентрация полученного раствора 7,60 мг/мл (раствор А). Затем 0,5 мл раствора А разбавляют в мерной колбе на 100 мл четыреххлористым углеродом (раствор Б). Раствор Б, содержащий 0,038 мг/мл углеводородов, служит основным стандартным раствором. Серию стандартных

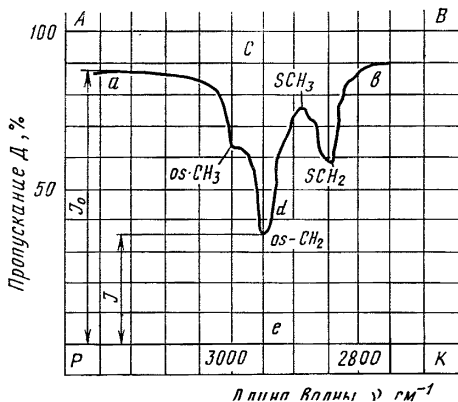


Рис. 15. Измерение интенсивности поглощения раствора нефтепродуктов методом базисной линии:

AB — базисная линия; I_0 — интенсивность падающего излучения; I — интенсивность прошедшего через раствор излучения

растворов с концентрациями 0,019; 0,010; 0,005 мг/мл готовят последовательным разбавлением основного раствора четыреххло-

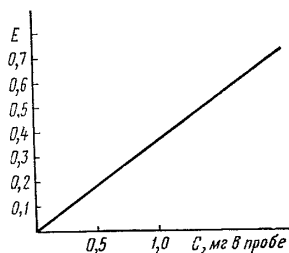


Рис. 16. Вид калибровочного графика

ристым углеродом в мерной колбе на 50 мл. Измеряют поглощение каждого раствора в кюветах с толщиной слоя 50 мм, рассчитывают оптическую плотность, как описано выше. Строят калибровочный график, откладывая значения оптической плотности на оси ординат, на оси абсцисс — содержание углеводородов в мг в пробе. Для этого концентрацию стандартных растворов (мг/мл) умножают на объем элюата (30 мл). Калибровочный график изображен на рис. 16.

Расчет. Содержание нефтепродуктов x вычисляют по формуле (мг/л)

$$x = \frac{a \cdot 1000}{V}$$

где a — содержание нефтепродуктов в пробе, найденное по калибровочной кривой, мг;

V — объем пробы, взятой для анализа, мл.

Отбор, консервирование и хранение проб

Для отбора проб используют бутылки (или другие емкости) в 2—3 л из невыщелачиваемого морской водой стекла.

Бутылки предварительно наполняют морской водой с соленостью 35 промилле и выдерживают 5—6 дней при температуре 20°C. Морскую воду можно заменить пресной водой, подкисленной соляной кислотой из расчета 25 мл концентрированной соляной кислоты на 1 л воды. Затем бутылки должны быть тщательно вымыты и освобождены от следов жира путем встряхивания с небольшим количеством четыреххлористого углерода.

Применение пластмассовой посуды запрещается.

Бутылки заполняют водонефтяной эмульсией таким образом, чтобы между пробкой и слоем воды оставалось пустое пространство высотой 2 см. Бутылка должна иметь притертую пробку (или корковую и полиэтиленовую, обернутую фольгой). Применение других пробок не допускается.

К пробе прилагают сопроводительный документ, в который вносят следующие сведения:

- а) наименование места отбора пробы (судно, оборудование);
- б) дату отбора;
- в) цель исследования;
- г) должность и подпись лица, производившего отбор пробы.

В связи с тем, что нефтепродукты подвергаются биохимическому окислению, при котором изменяется не только содержание, но и качественный состав, экстракцию производят вскоре после отбора пробы воды (особенно при анализе морской вод). При анализе пресных вод, если проведение экстракции после отбора пробы невозможно, допускается консервирование путем добавления четыреххлористого углерода (из расчета 2—4 мл на 1 л воды).

В растворе CCl_4 в стеклянной бутылки с притертой пробкой нефтепродукты могут сохраняться без существенных изменений длительное время (в течение года).

Учитывая, что нефтепродукты легко адсорбируются на стенках сосуда, при анализе необходимо использовать пробу полностью, тщательно ополаскивая емкость четыреххлористым углеродом.

2.3.7. Метод определения химического состава накипи и отложений

Аппаратура и химическая посуда

1. Муфельная печь с температурой нагрева до 1000°C.
2. Сушильный шкаф с терморегулятором с температурой нагрева до 200°C.
3. Песчаная баня.
4. Электроплитка.
5. Тигельные щипцы.
6. Колбы мерные емкостью 100, 250, 500 и 1000 мл.
7. Мерные цилиндры на 5, 10, 25, 50 и 100 мл.
8. Пипетки на 25, 50 и 100 мл.

9. Стаканы химические на 300 мл.
10. Колбы конические на 250 мл.
11. Воронки химические диаметром 55—70 мм.
12. Микробюретка на 10 мл.
13. Бюретка на 25 мл.
14. Чашки фарфоровые диаметром 100 мм.
15. Тигли фарфоровые № 5.
16. Тигли платиновые с крышками.
17. Эксикатор.
18. Бензольные фильтры диаметром 9 и 11 мм «белая», «синяя» и «красная лента».
19. Ступка агатовая.
20. Аппарат Сокслета.
21. Часовые стекла.

Реактивы

1. Аммоний хлористый, х.ч., ГОСТ 3773—72.
2. Аммиак 25%-ный, х.ч., ГОСТ 3760—64.
3. Аммоний молибденовоокислый, четырехводный, ГОСТ 3765—72.
4. Аммоний щавелевоокислый, одноводный, ГОСТ 5712—67.
5. Барий хлористый, МРТУ 6-09-4905—68.
6. Натрий азотноокислый, ГОСТ 4168—66.
7. Натрий сернистый, ГОСТ 2053—77.
8. Натр едкий, ГОСТ 4328—77.
9. Натрий хлористый, ГОСТ 4233—77.
10. Натрий серноватистоокислый, пятиводный.
11. Натрий уксусноокислый, трехводный, ГОСТ 199—68.
12. Калий йодистый, х.ч., ч.д.а., ГОСТ 4232—74.
13. Калий марганцовоокислый, ч., х.ч., ч.д.а.
14. Смесь Эшка (смесь окиси магния и натрия углекислого), ГОСТ 5144—69.
15. Диэтиловый эфир, ч., технический, СТУ-27-715—65.
16. Этилендиамин тетрауксусной кислоты динатриевая соль, двухводная, ч., ч.д.а (трилон Б), ГОСТ 10652—73.
17. Кислоты:
 - азотная, ГОСТ 4461—67;
 - соляная, ГОСТ 3118—67;
 - серная, ГОСТ 4204—77;
 - уксусная ледяная, ГОСТ 61—75.
18. Индикаторы:
 - конго красный, ТУ 6-09-152—70;
 - кислотный хром темно-синий, ТУ 711-14—69;
 - метиловый оранжевый, ГОСТ 10816—64;
 - мурексид, МРТУ 6-09-1254—64;
 - ПАН, ч.д.а., МРТУ 6-09-1075—64;
 - сульфосалициловая кислота, двухводная, ГОСТ 4478—68, или сульфосалициловой кислоты моноватриевая соль, ТУ 6-09-115—70.
19. Набор для определения жесткости воды по МРТУ 6-09-6251—69.

Приготовление реактивов.

1. *Буферные растворы:* аммиачный буферный раствор для определения кальция и магния.

20 г хлористого аммония растворяют в дистиллированной воде, прибавляют 100 мл 25%-ного раствора аммиака и доводят водой до 1 л;

ацетатный буферный раствор с рН 4,8 для определения меди.

136 г уксуснокислого натрия растворяют в дистиллированной воде, прибавляют 58 мл ледяной уксусной кислоты (или 60 мл х.ч. уксусной кислоты) и доводят объем до 1 л.

2. *Индикаторы*: кислотный хром темно-синий. Сухая смесь: 1 г индикатора растирают в агатовой ступке со 100 г хлористого натрия;

мурексид. Сухая смесь: 1 г индикатора растирают в агатовой ступке со 100 г хлористого натрия;

ПАН. 0,1%-ный спиртовой раствор: 0,1 г индикатора растворяют в 100 мл этилового спирта;

метилоранж — 0,1%-ный водный раствор;

фенолфталеин — 1%-ный спиртовой раствор;

сульфосалициловая кислота или ее натриевая соль. 10%-ный водный раствор: 10 г вещества растворяют в 90 мл дистиллированной воды.

3. *Молибдат аммония*. 55 г молибденовокислого аммония растворяют в 130 мл дистиллированной воды с добавкой нескольких миллилитров 25%-ного раствора аммиака (для полного растворения соли).

Раствор I. К 440 мл дистиллированной воды приливают 360 мл азотной кислоты (удельный вес 1,4).

Раствор II. Раствор I небольшими порциями приливают во второй раствор при непрерывном помешивании. Раствору дают постоять 5—6 дней, и если появился желтый осадок молибденовой кислоты, то его отфильтровывают.

4. *Барий хлористый* — 10%-ный водный раствор. 10 г соли растворяют в 90 мл дистиллированной воды.

5. *Трилон Б* — 0,1 н. и 0,01 н. (растворы). Навеску 18,6 г трилона Б (для приготовления 0,1 н. раствора) или 1,86 г (для приготовления 0,01 н. раствора) помещают в мерную литровую колбу, растворяют в дистиллированной воде и доводят объем до 1 л.

6. *Растворы кислот*. Азотная, серная и соляная кислоты 0,1 н. готовятся из фиксанала. (Содержимое одной ампулы количественно переносят в мерную литровую колбу и доводят объем дистиллированной водой до метки.)

Для приготовления растворов кислот и аммиака любой нормальности используют формулу

$$a = \frac{H \cdot 1000}{N_1},$$

где a — количество исходной кислоты (аммиака), необходимое для приготовления 1 л кислоты (аммиака) заданной нормальности, мл;

H — заданная нормальность;

N_1 — нормальность исходной кислоты (аммиака).

Нормальность исходных растворов можно рассчитывать следующим образом: измеряют удельный вес исходных растворов и

по Справочнику химика находят количество граммов кислоты (аммиака) в 1 л раствора, соответствующее измеренному удельному весу. Поделив это число на количество г-экв кислоты (аммиака), получают количество молей в 1 л раствора, т. е. нормальность его — N_1 .

Примеры:

а) приготовление 1 н. раствора соляной кислоты. Удельный вес исходной кислоты $\gamma=1,189$. По Справочнику химика соляная кислота удельного веса $\gamma=1,189$ содержит 451,6 г кислоты в 1 л.

В ней содержится: $\frac{451,6}{36,5} = 12,37$ моль/л, т. е. $N=12,37$; тогда $a = \frac{1 \cdot 1000}{12,37} = 31$ мл.

К дистиллированной воде в мерной литровой колбе приливают 81 мл соляной кислоты и доводят объем до метки;

б) приготовление 1 н. раствора аммиака. Удельный вес исходного раствора аммиака $\gamma=0,892$. Аммиак с удельным весом $\gamma=0,892$ содержит 267,6 г NH_3 в 1 л или $\frac{267,6}{17} = 15,74$ моль/л, т. е. $N=15,74$, тогда $a = \frac{1 \cdot 1000}{15,74} = 64$ мл.

К дистиллированной воде в мерной литровой колбе приливают 64 мл аммиака и доводят объем до метки.

7. *Реактивная бумага «конго-красная».* 0,5 г красителя конго-красный растворяют в 1 л воды, добавляют 5 капель уксусной кислоты. Фильтровальную бумагу пропитывают теплым раствором, высушивают и нарезают на полоски шириной 10 мм.

8. *Проверка нормальности раствора трилона Б.* Для установки поправочных коэффициентов растворов трилона Б разной нормальности используют следующие объемы 0,01 н. раствора соли магния, прилагаемой к набору для определения жесткости:

Нормальность трилона Б	Количество мл 0,01 н. раствора соли магния
0,1	100
0,5	50
0,01	10

Объем взятого раствора соли магния доводят дистиллированной водой до 100 мл, добавляют 5 мл аммиачного буферного раствора, щепотку индикатора кислотного хрома темно-синего и медленно титруют при интенсивном помешивании раствором трилона Б до перехода окраски раствора в синюю.

Нормальность раствора трилона Б подсчитывают по формуле

$$N_{тр} = N_1 \frac{a}{\sigma},$$

где $N_{тр}$ — нормальность определяемого раствора трилона Б;
 N_1 — нормальность раствора соли магния;

a — количество раствора соли магния, взятого для титрования, мл;

б — количество трилона Б, пошедшее на титрование раствора соли магния, мл.

Пример. На титрование 100 мл 0,01 н. раствора соли магния пошло 10,25 мл трилона Б 0,1 н.

$$N_{\text{тр}} = 0,01 \frac{100}{10,25} = 0,097.$$

Поправочный коэффициент нормальности трилона Б

$$K = \frac{0,097}{0,1} = 0,97.$$

Подготовка проб к анализу. Отобранную накипь измельчают до размеров кусочков 3—5 мм², рассыпают тонким слоем на листе фильтровальной бумаги и по всей поверхности проводят магнитом для удаления кусочков железа, которые могут быть соскоблены с котла при взятии пробы.

Затем накипь подсушивают до постоянной массы на воздухе. Квартованием отбирают пробу в 3—4 г, измельчают и растирают в агатовой ступке до степени пудры. Подготовленную таким образом пробу хранят в банке с притертой пробкой или в бюксе.

Примечание. Если проба была отобрана влажной, то ее предварительно подсушивают в сушильном шкафу при температуре 105°C в течение часа, а затем высушивают на воздухе до постоянной массы.

Определение потери при прокаливании. При прокаливании из навески удаляется гигроскопическая и кристаллизационная влага, углекислота, органика и протекает ряд окислительно-восстановительных процессов.

Потеря при прокаливании составляет алгебраическую сумму прибылей и убылей в массе, соответствующих этим процессам. Очень приближенно по величине потери при прокаливании можно судить о наличии в накипи карбонатов и органических веществ (особенно масла), в прокаленной пробе лучше идет отделение кремниевой кислоты и правильнее определяется железо в дальнейшем ходе анализа. Величина потери при прокаливании зависит от температуры прокаливании.

Навеску воздушно-сухой пробы в количестве 0,5—1 г помещают в доведенный до постоянной массы фарфоровый тигель и прокалывают при 800—850°C в течение 2—3 ч. Охлаждают в эксикаторе, взвешивают и прокалывают повторно в течение 0,5 ч. Операцию прокаливании ведут до постоянной массы. Потерю при прокаливании в процентах выражают по формуле

$$П_n = \frac{б - в}{n} 100, \quad (1)$$

где $П_n$ — потеря массы при прокаливании;

б — масса тигля с воздушно-сухой навеской, г;

v — масса тигля с прокаленной до постоянной массы навеской, г;

n — навеска воздушно-сухой пробы, г.

Все неорганические компоненты накипи определяют в прокаленной навеске.

Определение масла. Масло из навески экстрагируется эфиром или другим органическим растворителем.

10 г воздушно-сухой пробы засыпают в патрон из фильтровальной бумаги, который загружают в аппарат Сокслета и экстрагируют эфиром на водяной бане до тех пор, пока стекающая вытяжка не будет бесцветной. Если нет аппарата Сокслета, то складчатый фильтр с навеской укрепляют в кольце из проволоки, которую пропускают через трубку холодильника в коническую колбу, и экстрагируют эфиром (30—40 мл) на водяной бане до тех пор, пока стекающая с конца фильтра капля не будет бесцветной.

Колбу отсоединяют от холодильника, в эфирную вытяжку добавляют 5 г безводного гранулированного хлористого кальция и через 15—20 мин отфильтровывают через фильтр, промытый эфиром, в колбочку на 50 мл, доведенную до постоянной массы при 80°C. Остаток на фильтре промывают 2—3 раза эфиром. Присоединяют к колбе холодильник и на водяной бане отгоняют эфир. Остаток в колбочке высушивают до постоянной массы при 75—80°C.

Содержание масла в накипи выражают по формуле

$$M = \frac{b-v}{q} 100\% , \quad (2)$$

где *b* — масса колбы с маслом после высушивания, г;

v — масса пустой колбы, г;

q — навеска накипи, г.

Определение кремниевой кислоты весовыми методами. Большинство накипей разлагаются при обработке их соляной кислотой с выделением хлопьев кремниевой кислоты. Однако есть накипи, которые такой обработкой не разлагаются и для перевода навески в растворенное состояние необходимо применить метод сплавления с калий-натрием углекислым.

Какой метод разложения навески следует применить, можно решить следующим образом: берут в тигель, не отвешивая, необходимое количество (около 1 г) воздушно-сухой пробы и прокаливают в муфеле в течение 2 ч при температуре 800—850°C. Охлажденную пробу переносят в стаканчик и при нагревании обрабатывают соляной кислотой. Если навеска растворилась полностью или с выделением хлопьев кремниевой кислоты, то можно применить метод разложения. Если же навеска полностью не растворилась, то применяют метод сплавления.

а) *метод разложения кислотой.* Навеску, оставшуюся от определения потери при прокаливании, количественно переносят в вы-

парительную чашку и смывают тигель 10—15 мл дистиллированной воды. В тигель добавляют 5—10 мл крепкой соляной кислоты и нагревают на плитке. Кислоту сливают в чашку, тигель ополаскивают над чашкой дистиллированной водой, приливают в чашку 10—15 мл крепкой соляной кислоты, растворяют навеску и выпаривают содержимое чашки досуха на водяной бане. Сухой остаток рекомендуется слегка подсушить в сушильном шкафу для более полного перевода кремниевой кислоты в нерастворимую форму. Охлажденный остаток обливают 5—10 мл крепкой соляной кислоты и опять выпаривают досуха. Еще раз повторяют эту операцию. Затем остаток в чашке смачивают небольшим количеством крепкой соляной кислоты (3—5 мл), приливают 50 мл кипящей дистиллированной воды, снимают с водяной бани и дают постоять 15—20 мин. Выделившуюся кремниевую кислоту отфильтровывают через беззольный фильтр «белая» или «красная лента», чашку ополаскивают горячей дистиллированной водой, вытирают небольшими кусочками фильтра и присоединяют их к осадку. Осадок на фильтре промывают горячей дистиллированной водой до отрицательной реакции на хлор-ион в промывных водах (5—10 мл промывных вод подкисляют 2—3 каплями азотной кислоты и приливают раствор азотнокислого серебра).

Промывные воды присоединяют к фильтрату и сохраняют для дальнейшего определения.

Осадок слегка подсушивают в сушильном шкафу, переносят в доведенный до постоянной массы тигель, помещают в холодный муфель и, постепенно поднимая температуру, прокаливают до постоянной массы при 950—1000°C.

При прокаливании кремниевая кислота теряет воду и переходит в кремниевый ангидрид $\text{H}_2\text{SiO}_3 \rightarrow \text{SiO}_2 + \text{H}_2\text{O}$.

Содержание кремниевой кислоты выражают в процентах кремниевого ангидрида по формуле

$$\text{SiO}_2 = \frac{b-a}{n} 100, \quad (3)$$

где SiO_2 — содержание кремниевого ангидрида, %;

b — масса тигля с прокаленным кремниевым ангидридом, г;

a — масса пустого тигля;

n — навеска воздушно-сухой пробы, взятая для определения, г;

б) метод сплавления. Навеску, оставшуюся от определения потери при прокаливании в платиновом тигле, смешивают с шестикратным количеством калий-натрия углекислого ($\text{KNaCO}_3 \times 6\text{H}_2\text{O}$), добавляют туда несколько кристалликов NaNO_3 и сверху покрывают тонким слоем (1—2 мм) карбоната калий-натрия. Тигель помещают в фарфоровый тигель, на дно которого кладут кусочек асбеста, ставят в ненагретую муфельную печь и, постепенно повышая температуру печи, производят сплавление при 900°C

в течение 1 ч. Прекращение выделения пузырьков CO_2 указывает на окончание процесса сплавления.

По окончании сплавления тигель вынимают из муфельной печи, остужают, помещают в фарфоровую выпарительную чашку, которую, в свою очередь, ставят на кипящую водяную баню. Тигель открытым концом укладывают против носика чашки, закрывают часовым стеклом и через носик чашки осторожно вливают 15—20 мл соляной кислоты (1:1). Происходит бурное выделение пузырьков CO_2 . Время от времени тигель переворачивают стеклянной палочкой, если нужно, добавляют еще 10—15 мл кислоты.

Когда растворение закончено, ополаскивают дистиллированной водой часовое стекло, тигель, крышку и упаривают жидкость. Далее поступают так же, как описано в методе разложения кислотой.

Примечание. Лучше пользоваться двойной солью $\text{KNaCO}_3 \cdot 6\text{H}_2\text{O}$, температура плавления которой 100°C , а не смесью солей, так как температура плавления K_2CO_3 891°C , температура плавления Na_2CO_3 851°C .

Если после растворения сплава платиновый тигель потемнел, то его заполняют измельченным пиросульфатом натрия $\text{Na}_2\text{S}_2\text{O}_7$, расплавляют в муфеле при $T=400^\circ\text{C}$ и выдерживают в муфеле при этой температуре 20—30 мин. Затем вынимают из муфеля, слегка остужают, выливают содержимое и тщательно моют тигель водой.

Определение полуторных окислов R_2O_3 весовым методом. В полуторные окислы входят окись железа и окись алюминия. Вместе с полуторными окислами осаждаются и фосфаты в виде AlPO_4 , FePO_4 , поэтому из величины полуторных окислов необходимо вычесть фосфаты (в % P_2O_5), которые определяют из отдельной навески.

Фильтрат, оставшийся от определения кремниевой кислоты, упаривают на электроплитке со слабым нагревом до объема около 100—150 мл, прибавляют к нему 1—1,5 г хлористого аммония, затем 1 мл концентрированной азотной кислоты и еще кипятят 3—5 мин. Затем снимают с плитки и осаждают полуторные окислы 10%-ным раствором аммиака до слабого запаха или до покраснения бумажки «конго-красная». Дают гидроокислям отстояться и пробуют на полноту осаждения 10%-ным раствором аммиака. Отфильтровывают осадок через фильтр «белая» или «красная лента», собирая фильтрат в колбу на 500 мл. Осадок на фильтре последовательно промывают 2—3 раза горячей дистиллированной водой с 1%-ным раствором азотно-кислого аммония, 2—3 раза горячей дистиллированной водой с 1% аммиака и горячей дистиллированной водой до отрицательной реакции на хлор-ион в промывных водах. Промывные воды собирают в ту же колбу, раствор в колбе охлаждают и доводят дистиллированной водой до метки (фильтрат I).

Фильтр с осадком слегка подсушивают и переносят в доведенный до постоянной массы фарфоровый тигель, в котором осторожно озоляют и слегка прокаливают в муфеле. Вынимают из муфеля, остужают и смачивают несколькими каплями азотной кисло-

ты, которую затем выпаривают досуха. Осадок в тигле затем прокалывают в муфеле до постоянной массы при температуре 800—850°C.

Результаты выражают по формуле

$$R_2O_3 = \frac{a-b}{n} 100\%, \quad (4)$$

где R_2O_3 — содержание полуторных окислов в накипи, %;

a — масса тигля с осадком, г;

b — масса пустого тигля, г;

n — навеска накипи, г.

Если необходимо знать содержание в накипи железа и алюминия в отдельности, то в начале определяют содержание железа, а содержание алюминия определится как разность между содержанием полуторных окислов (за вычетом фосфатов) и содержанием железа.

Определение железа трилометрическим методом. Содержание железа удобнее всего определять сульфосалициловым методом — титрованием трилоном Б. Для этого прокаленный осадок полуторных окислов помещают в стакан и растворяют при нагревании, приливая 15—20 мл соляной кислоты (1:1). Переносят раствор в колбу на 100 мл, охлаждают и доводят дистиллированной водой до метки (фильтрат II).

Помещают в коническую колбу 30 мл фильтрата II, вводят туда приблизительно 1 мл крепкой азотной кислоты и кипятят 2—3 мин. Снимают с плитки, слегка охлаждают и нейтрализуют 1 н. раствором аммиака по бумажке конго. В пробу вводят 9 мл 1 н. раствора соляной кислоты, доводят объем до 100 мл, нагревают до 50—60°C. Прибавляют 1 мл 10%-ного раствора сульфосалициловой кислоты и титруют 0,1 н. раствором трилона Б до перехода окраски от винно-красной до бесцветной или слегка желтоватой.

Содержание железа определяют по формуле

$$Fe_2O_3 = \frac{a \cdot 0,003992 \cdot 5K}{n} 100\%, \quad (5)$$

где a — количество трилона Б, пошедшее на титрование, мл;

0,003992 — количество окиси железа, соответствующее 1 мл 0,1 н. раствора трилона Б, г;

n — навеска воздушно-сухой пробы, взятая на анализ, г;

K — поправочный коэффициент нормальности раствора трилона Б;

5 — коэффициент для приведения части раствора ко всему раствору.

Упростив формулу (5), получим: $Fe_2O_3 = \frac{1,996aK}{n} \%$.

Примечание. Вместо сульфосалициловой кислоты можно пользоваться сульфосалициловокислым натрием (мононатриевая соль сульфосалициловой кислоты).

Определенные содержания меди трилометрическим и йодометрическим методами. Для определения меди используют фильтрат I после отделения кремниевой кислоты и полуторных окислов, 50 мл фильтрата I помещают в коническую колбу и нейтрализуют по бумажке «конго-красная» соляной кислотой (1:1). Приливают 30—40 мл дистиллированной воды и нагревают пробу до 45—50°C, а затем приливают 10 мл ацетатного буфера, 4—5 капель индикатора ПАН и медленно титруют 0,01 н. раствором трилона Б до перехода окраски от розово-фиолетовой к желтой.

Содержание меди определяют по формуле

$$\text{CuO} = \frac{a \cdot 0,000397 \cdot 10K}{n} 100\%, \quad (6)$$

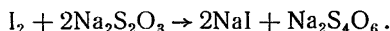
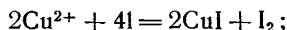
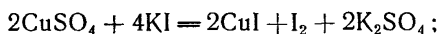
где a — количество трилона Б, пошедшее на титрование, мл;
 0,000397 — количество окиси меди, соответствующее 1 мл 0,01 н. раствора трилона Б, г;
 10 — коэффициент приведения части раствора ко всему раствору;
 n — навеска, взятая для определения, г;
 K — поправочный коэффициент нормальности раствора трилона Б.

Упростив формулу (6), получим: $\text{CuO} = \frac{0,397aK}{n} \%$.

Если нет индикатора ПАН, то медь можно определить йодометрическим методом.

100 мл фильтрата I помещают в коническую колбу (желательно с притертой пробкой), подкисляют ледяной уксусной кислотой по бумажке «конго-красная» до слабокислой реакции и прибавляют избыток 3—4 мл. Добавляют 2—3 г йодистого калия, закрывают пробкой, взбалтывают и оставляют в темноте на 4—5 мин. Затем титруют 0,01 н. раствором гипосульфита натрия до слабожелтой окраски. Приливают 2—3 мл крахмала и дотитровывают до исчезновения синего окрашивания.

Метод основан на реакции:



Реакция протекает в слабокислой среде при избытке KI. Окислительный г-эquiv меди равен грамм-атому меди (63,54).

Содержание окиси меди рассчитывают по формуле

$$\text{CuO} = \frac{a \cdot 5 \cdot 0,0006354 \cdot 1,25K}{n} 100\%, \quad (7)$$

где a — количество 0,01 н. раствора гипосульфита, пошедшее на титрование, мл;

- 0,0006354 — количество меди, соответствующее 1 мл 0,01 н. раствора гипосульфита, г;
 1,25 — коэффициент пересчета Cu в CuO ;
 n — навеска, взятая для определения, г;
 K — поправочный коэффициент нормальности гипосульфита;
 5 — коэффициент приведения части раствора, взятого на анализ, ко всему объему раствора.

Упростив формулу (7), получим: $\text{CuO} = \frac{0,379aK}{n} \%$.

Определение содержания кальция и магния комплексометрическим методом. Определению кальция и магния комплексометрическим методом мешают ионы меди и цинка, но их вредное влияние можно устранить, удалив медь и цинк в виде сульфидов.

100 мл фильтрата I помещают в химический стакан, нагревают до кипения и приливают по каплям 5%-ный раствор сульфида натрия до тех пор, пока не перестанет выделяться черный осадок сульфидов тяжелых металлов. Оставляют стоять на горячей песчаной бане, пока жидкость над осадком не будет прозрачной. Проверяют на полноту осаждения, прилив еще несколько капель раствора сульфида натрия. Отфильтровывают раствор в химический стакан емкостью 300 мл. Осадок тщательно промывают горячей водой и отбрасывают. Раствор упаривают на песчаной бане до 50—100 мл. Содержимое стакана переносят в фарфоровую чашку, подкисляют соляной кислотой, добавляют 5 мл азотной кислоты (концентрированной) и упаривают для удаления аммонийных солей, мешающих определению кальция.

Осадок в чашке прокаливают при 700°C в течение 30—40 мин для удаления серы. Охлажденный осадок в чашке растворяют в соляной кислоте (1:1) и переносят в мерную колбу на 250 мл. Доводят дистиллированной водой до метки и тщательно перемешивают (фильтрат III).

а) Определение кальция. 50 мл фильтрата III помещают в колбу Эрленмейера, нейтрализуют 2 н. раствором NaOH по бумажке «конго-красная», приливают 40 мл дистиллированной воды, 5 мл 2 н. раствора NaOH , прибавляют щепотку мурексида до розового окрашивания и титруют 0,1 н. раствором трилона Б до перехода розовой окраски раствора в лилово-фиолетовую.

Содержание кальция выражают в процентах CaO по формуле

$$\text{CaO} = \frac{a \cdot 5 \cdot 5 \cdot 0,00285 \cdot K}{n} 100, \quad (8)$$

где a — количество 0,1 н. раствора трилона Б, пошедшее на титрование, мл;

0,00285 — количество окиси кальция, соответствующее 1 мл 0,1 н. раствора трилона Б, г;

n — навеска накипи, г;

5 и 5 — коэффициенты приведения частей раствора, взятого на титрование, ко всему объему раствора.

Упростив формулу (8), получают (%):

$$\text{CaO} = \frac{7,1aK}{n}.$$

б) *Определение магния.* 50 мл фильтрата III помещают в коническую колбу и нейтрализуют 10%-ным раствором аммиака по бумажке конго. Приливают ~ 40 мл дистиллированной воды, 5 мл аммиачного буфера, щепотку индикатора кислотного хрома темно-синего и титруют сумму кальция и магния 0,1 н. раствором трилона Б до перехода фиолетовой окраски в синюю.

Содержание магния в виде окиси определяют по формуле (9)

$$\text{MgO} = \frac{(s-a)K \cdot 0,002 \cdot 5 \cdot 5}{n} 100, \quad (9)$$

где s — количество трилона Б, затраченное на титрование суммы кальция и магния, мл;

a — количество трилона Б, пошедшее на титрование кальция, мл;

0,002 — количество окиси магния, соответствующее 1 мл 0,1 н. раствора трилона Б, г;

K — коэффициент нормальности раствора трилона Б.

Упростив формулу (9), получим (%):

$$\text{MgO} = \frac{5(s-a)K}{n}.$$

Кальций можно осадить раствором щавелевокислого аммония. К 100 мл фильтрата после отделения SiO_2 и полуторных окислов (фильтрат I) прибавляют 5 мл концентрированной соляной кислоты и упаривают до небольшого объема на кипящей водяной бане или слабой плитке. К горячей жидкости приливают 15—20 мл кипящего 5%-ного раствора щавелевокислого аммония. Затем приливают 2—3 капли метилоранжа и по каплям 10%-ный аммиак, интенсивно перемешивая стеклянной палочкой (рекомендуется потереть стеклянной палочкой стенку стакана). Аммиак приливают до тех пор, пока окраска раствора не перейдет в желтую. Приливают 1—2 мл избытка аммиака и оставляют стоять на кипящей водяной бане на 2—3 ч или на сутки при комнатной температуре. В осветленном растворе проверяют полноту осаждения, для чего к осветленному раствору прибавляют еще 5 мл кипящего 5%-ного раствора оксалата аммония.

Если осаждение не полное, то появляется муть. Тогда содержимое стакана нагревают, прибавляют 5 мл кипящего раствора оксалата аммония и дают постоять на кипящей водяной бане 2—3 ч.

Раствор охлаждают и отфильтровывают осадок оксалата кальция, фильтрат оставляют для определения магния. Промывают осадок холодным 1%-ным раствором оксалата аммония до отрицательной реакции на хлор-ион, присоединяя промывную воду к фильтрату. Дополнительно промывают дистиллированной водой

от избытка щавелевокислого аммония. воде дают полностью стечь. Осадок на фильтре растворяют тремя-четырьмя порциями горячей серной кислоты (1 : 10), заполняя фильтр каждый раз полностью, и дают стечь полностью. Затем промывают фильтр несколько раз горячей дистиллированной водой и собирают промывные воды в тот же стакан.

Фильтрат подогревают до 70—80°C и титруют 0,1 н. раствором перманганата калия до розовой окраски, не исчезающей в течение 1 мин.

Результаты выражают по формуле (%)

$$\text{CaO} = \frac{a \cdot 0,0028K \cdot 5}{n} 100, \quad (10)$$

где a — количество 0,1 н. раствора перманганата калия, пошедшее на титрование, мл;

K — поправочный коэффициент нормальности раствора перманганата калия;

0,0028 — количество окиси кальция, соответствующее 1 мл 0,1 н. раствора перманганата, г;

5 — коэффициент приведения части раствора по всему объему раствора;

n — навеска накипи, г.

Упростив формулу (10), получим (%):

$$\text{CaO} = \frac{1,4aK}{n}.$$

Магний определяют в фильтрате после отделения кальция комплексометрически: фильтрат предварительно выпаривают до объема ~100 мл, нейтрализуют по бумажке «конго-красная» раствором соляной кислоты и поступают дальше, как описано выше.

Содержание окиси магния находят по формуле (%)

$$\text{MgO} = \frac{0,002aK \cdot 5}{n} 100.$$

Упростив, получим:

$$\text{MgO} = \frac{aK}{n}.$$

Содержание кальция и магния можно также определить из одной пробы.

В коническую колбу наливают 50 мл фильтрата III, нейтрализуют по бумажке «конго-красная» 2 н. раствором NaOH, приливают ~40 мл дистиллированной воды и щепотку индикатора—муреоксида. В присутствии ионов кальция раствор окрашивается в розовый цвет.

Пробу затем титруют 0,1 н. раствором трилона Б до появления сине-лилового окрашивания.

Подсчет содержания CaO производят по формуле (8).

Затем к раствору добавляют 5 мл соляной кислоты. Муреоксид в течение 1—2 мин разрушается, и раствор становится бесцвет-

ным. Прибавляют к раствору 6 мл 25%-ного раствора аммиака и щепотку индикатора — кислотного хрома темно-синего. Раствор титруют до появления синего окрашивания.

Содержание окиси магния находят по формуле (9).

Определение фосфатов методом титрования. Фосфаты и сульфаты определяют из отдельной навески воздушно-сухой пробы, так как при сплавлении часть сульфатов может перейти в сульфиты. 1 г воздушно-сухой пробы помещают в выпарительную чашку, приливают туда 10—15 мл соляной кислоты (1:1) и растворяют навеску при нагревании. Затем повторяют все операции, как описано в разделе определения кремниевой кислоты.

Выделившуюся кремниевую кислоту отфильтровывают через фильтр «белая лента», а фильтрат собирают в колбу на 250 мл. Смывают чашку горячей водой и тщательно промывают осадок до отсутствия хлор-иона в промывных водах, присоединяя промывные воды к фильтрату в колбе. Фильтрат в колбе остужают, доливают дистиллированной водой до метки и тщательно перемешивают (фильтрат IV).

100 мл фильтрата IV помещают в выпарительную чашку и выпаривают на водяной бане досуха. Сухой остаток обливают 5—10 мл концентрированной азотной кислоты для перевода всех солей в азотнокислые, избыток азотной кислоты выпаривают. Затем в чашку наливают 5 мл концентрированной азотной кислоты и 25 мл горячей воды и растворяют сухой остаток.

Раствор из чашки переливают в стакан, ополаскивают чашку дистиллированной водой и воду также выливают в стакан. Приливают в стакан 20 мл 50%-ного раствора азотнокислого аммония (для лучшего выделения осадка фосфорно-молибденовокислого аммония) и затем в стакан приливают тонкой струей 80 мл молибденовокислого аммония и стакан с образующимся осадком вращают, перемешивая его содержимое (пользоваться стеклянной палочкой для перемешивания не рекомендуется). Раствор с осадком ставят на 30 мин на кипящую водяную баню, а затем оставляют при комнатной температуре на 2—3 ч. Проверяют полноту осаждения молибдатом аммония. Осадок фосфорно-молибденовокислого аммония отфильтровывают через 2 фильтра «синяя лента». Дав раствору полностью стечь с фильтра, промывают осадок на фильтре 1%-ным раствором нитрата калия до исчезновения кислой реакции по метилоранжу в промывных водах.

Для проверки полноты отмывания осадка и фильтра от кислоты собирают в стаканчик около 10 мл фильтрата, вводят 1—2 капли метилоранжа и одну каплю 0,1 н. раствора щелочи. Если при этом жидкость будет окрашена в желтый цвет, то промывание считают законченным (одна капля 0,1 н. раствора щелочи на 10 мл фильтрата нейтрализует кислотность, обусловленную некоторой растворимостью осадка в 1%-ном растворе KNO_3).

Смывают осадок с фильтра 25 мл 0,1 н. раствора едкого нат-

ра в коническую колбу и промывают фильтр горячей дистиллированной водой.

Осадок в колбе растворяют при энергичном взбалтывании. Если осадок не растворился, то еще приливают раствор едкого натра порциями по 10 мл до полного растворения осадка (до тех пор, пока раствор не станет прозрачным).

В колбу вводят несколько капель фенолфталеина и оттитровывают избыток щелочи 0,1 н. раствором соляной кислоты. Опускают в раствор фильтр, и если произошло покраснение раствора, то оттитровывают дополнительную окраску.

Содержание фосфатов выражают в процентах P_2O_5 по формуле

$$P_2O_5 = \frac{(a_{щел}K_{щел} - b_{кисл}K_{кисл}) 2,5 \cdot 0,00031}{g} 100, \quad (11)$$

где $a_{щел}$ — количество 0,1 н. раствора щелочи, пошедшее на растворение осадка, мл;

$b_{кисл}$ — количество 0,1 н. раствора кислоты, пошедшее на обратное оттитровывание щелочи, мл;

0,00031* — количество P_2O_5 , соответствующее 1 мл 0,1 н. раствора щелочи, г;

$K_{щел}$ и $K_{кисл}$ — коэффициенты нормальности щелочи и кислоты;

2,5 — коэффициент приведения части раствора ко всему объему раствора;

g — навеска воздушно-сухой пробы.

Упростив формулу (11), получают:

$$P_2O_5 = \frac{(a_{щел}K_{щел} - b_{кисл}K_{кисл}) 0,077}{g}.$$

Определение сульфатов весовыми методами: а) 100 мл фильтрата IV помещают в химический стакан емкостью 300 мл и нейтрализуют раствором едкого натра по метилоранжу. Затем приливают по каплям концентрированную соляную кислоту до слабокислой реакции. Затем приливают около 100 мл дистиллированной воды и нагревают раствор до кипения. К кипящему раствору при непрерывном помешивании приливают 10 мл кипящего 10%-ного раствора хлористого бария. Стакан с осадком оставляют на кипящей водяной бане часа на два, проверяют полноту осаждения и оставляют при комнатной температуре на ночь. Осадок отфильтровывают через фильтр «снятая лента», промывают горячей дистиллированной водой до отрицательной реакции на хлор-ион. Фильтр слегка подсушивают в су-

* Из уравнения реакции растворения фосфорно-молибденовокислого аммония $(NH_4)_8H_4[P(Mo_2O_7)_6] + 23NaOH = 11Na_2MoO_4 + (NH_4)MoO_4 + NaNH_4HPO_4 + 13H_2O$ имеем: 23 молекулы NaOH реагируют с молекулой фосфорно-молибденовокислого аммония или с $1/2$ молекулы P_2O_5 ; 46,40 г NaOH реагируют со 142 г P_2O_5 ; 1 мл 0,1 н. раствора NaOH (0,004 г) реагирует с x г P_2O_5 .

$$x = \frac{142 \cdot 0,004}{1840} = 0,00031 \text{ г.}$$

шильном шкафу, переносят в доведенный до постоянной массы фосфорный тигель, обугливают, не давая загореться, и помещают в холодный муфель. Постепенно поднимают температуру в муфеле до 800—850°C и прокаливают до постоянной массы.

Содержание сульфатов, считая на SO₃, вычисляют по формуле

$$\text{SO}_3 = \frac{(a-b) 0,3429 \cdot 2,5}{g} 100, \quad (12)$$

где a — масса тигля с осадком BaSO₄, г;
 b — масса пустого тигля, г;
 g — навеска воздушно-сухой пробы, г;
 0,3429 — коэффициент пересчета BaSO₄ в SO₃;
 2,5 — коэффициент приведения части раствора ко всему объему раствора.

Упростив формулу (12), получают (%):

$$\text{SO}_3 = \frac{85,72 (a-b)}{g};$$

б) если нужно определить только сульфаты, то навеску воздушно-сухой пробы прокаливают со смесью Эшка.

Около 1 г пробы помещают в высокий фарфоровый тигель и перемешивают с 2 г смеси Эшка. Содержимое тигля сверху насыпают тонким слоем смеси Эшка (1 г). Смесь Эшка можно заменить равным количеством перекиси марганца MnO₂.

Тигель помещают в холодный муфель, постепенно поднимают температуру до 800—850°C и при этой температуре прокаливают в течение 1,5—2 ч (в случае применения перекиси марганца прокаливание ведут 2 ч).

После охлаждения содержимое тигля разрыхляют палочкой и, тщательно обмывая тигель водой, переносят содержимое его в химический стакан емкостью 300 мл; приливают 100—150 мл горячей дистиллированной воды и кипятят на песчаной бане 5—10 мин. Если при этом в содержимом тигля обнаруживаются несгоревшие частицы черного цвета (обычно всплывающие на поверхность раствора), то определение должно быть забраковано.

Осадок трехкратной декантацией горячей дистиллированной водой переносят на фильтр, хорошо промывают, взмучивая его на фильтре сильной струей воды из промывалки.

В полученный фильтрат прибавляют 2—3 капли метилоранжа и приливают соляную кислоту до слабокислой реакции. Дальше поступают так же, как описано выше.

Содержание сульфатов определяют по формуле (%)

$$\text{SO}_3 = \frac{(a-b) 0,3429}{n} 100,$$

где $(a-b)$ — масса осадка BaSO₄, г;
 n — навеска, г.

Оформление результатов анализа. Следует указать: название судна; время и место взятия пробы; внешний вид

образца накипи (толщина, характер, цвет); состояние поверхностей нагрева; длительность работы котла от последней очистки; применяемый водный режим.

Результаты анализа накипи записываются по следующей форме:

Наименование судна и место взятия пробы	Потеря при прокаливании, %	O ₂ , %	P ₂ O ₃ * Fe ₂ O ₃ + + Al ₂ O ₃	P ₂ O ₅ , %	SO ₃ , %	CuO, %	CaO, %	MgO, %

* Следует помнить, что: а) из величины полуторных окислов необходимо вычесть фосфаты в виде P₂O₃. Иногда вместо полуторных окислов интересуются только содержанием окислов железа. В этом случае осажденные полуторные окислы не прокаливают, а сразу на фильтре растворяют 3—5 мл горячей соляной кислоты (1:1). Собирают фильтрат в мерную колбу на 100 мл, фильтр промывают горячей дистиллированной водой до отсутствия хлор-иона в промывных водах и присоединяют промывные воды к фильтрату в колбе. Охлаждают, доливают до метки и дальше анализируют так же, как фильтрат II;

б) из величины потери при прокаливании необходимо вычесть масло, определенное из отдельной навески;

в) если анализ произведен правильно, то общая сумма составляющих компонентов накипи должна быть $100 \pm (1 \div 2) \%$.

2.3.8. Получение обессоленной воды для приготовления растворов

Обессоленную воду приготавливают путем очистки дистиллированной воды ионообменными смолами. Для этого собирают лабораторную установку (рис. 17), состоящую из бутылки с дистиллятом, фильтра, приемника и кондуктометра марки ММ34-59 и ММ34-64 с измерительной ячейкой.

Лабораторный фильтр загружают смешанной шихтой, состоящей из катионита КУ-2 и анионита АВ-17 в рабочих формах (1:1). Скорость фильтрации должна находиться в пределах 15—30 л/ч (15—30 л/ч для фильтров с внутренним диаметром $d_{вн} = 40$ мм), температура воды + (18—20°)С. Количество обессоленной воды измеряется по удельному сопротивлению с помощью кондуктометра ММ34-64 с проточной ячейкой, имеющей платиновые электроды.

А. Подготовка ионитов для загрузки в лабораторный фильтр. Катионит КУ-2-8чС в Н-форме (ГОСТ 20298—74) замачивают 1—2 ч в дистиллированной воде, затем производят отмывку катионита дистиллятом до нейтраль-

ной реакции по метилоранжу. Анионит АВ-17-8чС в ОН-форме (ГОСТ 20301—74) отмывают дистиллятом до нейтральной реакции по фенолфталеину. После этого отмываемые иониты смешивают в объемном соотношении 1:1 и приготовленную смешанную шихту хранят под водой в герметично закрывающейся стеклянной банке.

Б. Загрузка смешанной шихты в лабораторный фильтр. В качестве дренажного подслоя применяется рубленая титановая проволока из сплава 1 (диаметр 2,0 мм, длина 3,5 мм), объем подслоя 50 мл.

Для загрузки необходимо:

1) надеть на верхний и нижний штуцера фильтра резиновые шланги;

2) отвинтить верхнюю крышку фильтра;

3) тщательно промыть фильтр и шланги дистиллятом;

4) заполнить до половины фильтр дистиллятом;

5) загрузить подложку, предварительно обезжиренную бензином марки Б-70 и отмывую горячим дистиллятом до полного отсутствия масла в пробах промывных вод. Загружать смешанную шихту следует путем переливания ее с водой из банки с одновременным сливом воды через нижний штуцер. Объем смешанной шихты, необходимый для загрузки в фильтр, равен ~ 400 мл;

6) установить верхнюю крышку на место и затянуть ее.

Для получения обессоленной воды необходимо (см. рис. 17):

1) заполнить бутылку 1 емкостью 10—20 л дистиллятом;

2) подсоединить фильтр 2 к бутылке 1;

3) отрегулировать скорость фильтрации, равную ~ 250 мл/мин;

4) подсоединить ячейку кондуктометра за лабораторным фильтром;

5) замерить качество получаемой обессоленной воды по удельному сопротивлению;

6) при достижении величины удельного сопротивления обессоленной воды, равной $10 \cdot 10^6$ Ом·см при температуре 20°C (0,03 мг/л NaCl), ее можно использовать для приготовления растворов.

Примечание. При отсутствии кондуктометра марки ММ34-64 для замера качества обессоленной воды можно использовать лабораторный солемер ЛИС-56 с герметичным проточным датчиком или другой аналогичный; при этом содесодержание обессоленной воды должно быть меньше 0,1 мг/л по хлористому натрию.

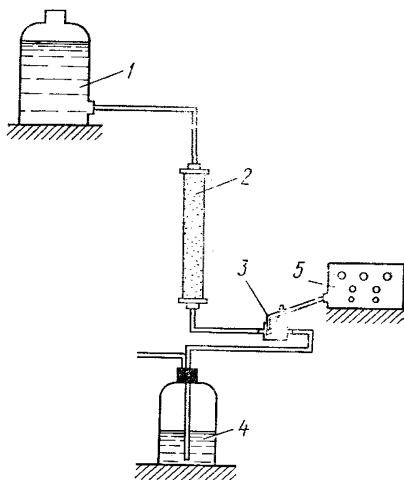


Рис. 17. Схема лабораторной установки для получения обессоленной воды

СО Д Е Р Ж А Н И Е

1. Метод проведения анализов нефтепродуктов	3
1.1. Общие указания по технике безопасности	—
1.2. Судовые методы анализа	4
1.2.1. Метод определения плотности нефтепродуктов	—
1.2.2. Метод определения содержания воды в нефтепродуктах	7
1.2.3. Методика качественного определения водорастворимых кислот в топливах и маслах	8
1.2.4. Методика качественной оценки механических примесей и диспергирующей способности рабочих масел	—
1.2.5. Метод определения вязкости масел	9
1.2.6. Метод определения кислотного числа рабочих масел	10
1.2.7. Метод определения щелочного числа рабочих масел с помощью эталонной цветной шкалы	11
1.3. Лабораторные методы анализа нефтепродуктов	12
1.3.1. Метод определения состояния механических примесей методом микроскопии	—
1.3.2. Определение содержания железа фотоколориметрическим методом	17
1.3.3. Определение содержания железа и других элементов эмиссионным спектральным методом	19
1.3.4. Определение содержания железа атомно-абсорбционным спектральным методом	27
1.3.5. Метод определения содержания топлива в смазочном масле ДВС	29
1.3.6. Методика приготовления колориметрических шкал для определения щелочного числа циркуляционных масел	30
1.3.7. Метод построения номограмм для определения кинематической вязкости масел	32
1.3.8. Метод определения содержания хлористых солей в нефтепродуктах	34
1.3.9. Методика контроля стабильности смесей топлив	35
1.3.10. Пирокатехиновый метод определения содержания ванадия в нефтяных топливах	37
1.3.11. Метод анализа нагара	39
1.3.12. Определение концентраций паров нефтепродуктов в воздухе грузовых и топливных емкостей (танков) на судах морского флота	44
2. Методы проведения анализов вод различного назначения	49
2.1. Общие указания по технике безопасности	—
2.2. Судовые методы анализа	50
2.2.1. Подготовка проб воды к анализу	—
2.2.2. Определение общей жесткости вод различного назначения (от 0,015 до 0,5 мг-эquiv/л)	51

2.2.3.	Определение общей жесткости в водах, свободных от содержания меди, цинка и марганца и имеющих жесткость менее 0,015 мг-экв/л	53
2.2.4.	Метод определения щелочности в котловой воде и охлаждающей воде дизелей	54
2.2.5.	Метод определения содержания хлоридов в конденсате, дистилляте и котловой воде с помощью азотнокислой ртути	55
2.2.6.	Метод определения содержания хлоридов с помощью азотнокислого серебра	60
2.2.7.	Метод определения содержания фосфатов в котловой воде	61
2.2.8.	Метод определения содержания нитратов в котловой воде котлов, переведенных на фосфатно-нитратный режим	62
2.2.9.	Метод определения содержания кислорода в питательной воде (с метиленовым голубым)	63
2.2.10.	Использование солемера СВЭ-254 для измерения и сигнализации предельного солесодержания воды в магистралях	64
2.2.11.	Метод определения содержания антикоррозионного масла в охлаждающей воде дизелей («Дромус» Б, ESA-85)	67
2.2.12.	Метод определения содержания хроматно-щелочной присадки в охлаждающей воде	68
2.2.13.	Метод определения содержания нитритов в охлаждающей воде дизелей	—
2.2.14.	Определение pH воды в лабораторных и судовых условиях	69
2.2.15.	Приготовление реактивов и растворов, необходимых для проведения анализов	—
2.3.	Лабораторные методы анализа	76
2.3.1.	Фотоэлектроколориметрический метод определения содержания хлоридов в диапазоне концентраций 0—0,25 мг/л	—
2.3.2.	Метод определения щелочности воды в диапазоне концентраций от 0 до 5 мг-экв/л	77
2.3.3.	Фотоэлектроколориметрический метод определения фосфатов в котловой воде	78
2.3.4.	Фотоэлектроколориметрическое определение содержания железа в воде сульфосалициловым методом	81
2.3.5.	Определение меди в воде колориметрическим методом	82
2.3.6.	Определение содержания нефти и нефтепродуктов в водах различного назначения методом инфракрасной спектрофотометрии	84
2.3.7.	Метод определения химического состава накипи и отложений	89
2.3.8.	Получение обессоленной воды для приготовления растворов	104

**Методы физико-химического контроля рабочих сред
судового оборудования**

РД.31.28.52—79

Отв. за выпуск *Л. Г. Кондрикова*

Редактор *Г. Г. Тимофеева*

Технический редактор *Б. Г. Колобродова*

Корректор *В. П. Ефимова*

Л-67707. Сдано в набор 25.IV-80 г. Подписано в печать 25.VIII-80 г. Формат изд. 60×90/16. Бум. множ. аппарат. Гарнитура литературная. Печать высокая. Печ. л. 6,75. Уч.-изд. л. 7,16. Тираж 3700 экз. Изд. 367-Т. Заказ тип. № 1168.
Бесплатно

Центральное рекламное-информационное агентство ММФ
(ЦРИА «Морфлот»)

Типография «Моряк», Одесса, ул. Ленина, 26