

Министерство морского флота
ЦЕНТРАЛЬНЫЙ ОРДЕНА ТРУДОВОГО КРАСНОГО ЗНАМЕНИ
НАУЧНО-ИССЛЕДОВАТЕЛЬСКИЙ ИНСТИТУТ МОРСКОГО ФЛОТА

И Н С Т Р У К Ц И Я
по определению содержания нефти и
нефтепродуктов в судовых водах
различного назначения с использованием
инфракрасной спектрофотометрии

РД 31.27.43-81

РАЗРАБОТАНА Центральным ордена Трудового Красного Знамени научно-исследовательским институтом морского флота
Заместитель директора по научной работе к.т.н.
С.Н.Драницын
Руководитель разработки к.т.н., ст.н.с. А.К.Гольденфон
Исполнитель к.х.н., ст.н.с. Г.Н.Семанов

СОГЛАСОВАНА Главным управлением Регистра СССР
Заместитель директора В.А.Овчинников
Главным управлением по охране вод Минводхоза СССР
Заместитель начальника управления В.Ф.Костин
Министерством здравоохранения РСФСР
Заместитель главного государственного санитарного врача РСФСР Л.Г.Подунова
Управлением эксплуатации флота и портов Минрыбхоза СССР
Начальник управления Г.В.Мещеряков
Балтсудопроект
Заместитель главного конструктора А.Т.Соловьев

УТВЕРЖДЕНА Управлением технической эксплуатации флота и судоремонтных заводов ММФ
Начальник Н.Ф.Бабынин

МИНИСТЕРСТВО
МОРСКОГО ФЛОТА
(МИНМОРФЛОТ)

Начальникам парокhodств
и организаций ММФ
(по списку)

103759 Москва, Жданова, 1/4
от 81.06.26 № УТФ-5-214/1016

Министерством морского флота утверждена "Инструкция по определению содержания нефти и нефтепродуктов в судовых водах различного назначения с использованием инфракрасной спектрофотометрии" РД 31.27.43-81 со сроком введения в действие с 82.01.01, разработанная ЦНИИ морского флота в соответствии с указанием УТЭФ ММФ.

Инструкция устанавливает порядок анализа нефтесодержания вод при стендовых испытаниях судовых сепарационных установок и приборов контроля нефтесодержания, а также при проведении освидетельствования указанного оборудования в соответствии с требованиями резолюции ИМКО А-393, часть IX "Метод определения нефтесодержания".

Предлагаю:

1. Принять утвержденную Инструкцию к руководству и исполнению.

2. Организовать изучение Инструкции техническими службами парокhodств, связанными с проведением анализа нефтесодержания вод и с испытаниями сепарационных устройств.

3. Провести необходимую подготовительную работу для внедрения указанного метода, начиная с 82.01.01.

4. Директору ЦНИИМФ обеспечить размножение и рассылку заинтересованным организациям "Инструкции по определению содержания нефти и нефтепродуктов".

Начальник УТЭФ

Н.Ф.Бабынин

Настоящая Инструкция составлена ЦНИИ морского флота. За основу взят метод инфракрасной спектрофотометрии, принятый Ю-й сессией ИМКО, состоявшейся в Лондоне 14 ноября 1977 года (Резолюция А-393, часть 4 "Метод определения нефтесодержания"), при этом использованы материалы Регистра СССР, Минсудпрома (Балтсудопроекта) и Госкомитета гидрометеорологии и контроля природной среды СССР, а также материалы "Справочника по физико-химическим методам исследования объектов окружающей среды" (Л., Судостроение, 1979).

Метод анализа нефтесодержания в водах различного назначения, основанный на использовании инфракрасной спектрофотометрии, является в настоящее время одним из самых точных и общепринятых в мировой практике.

УДК 621.431.74

РУКОВОДЯЩИЙ ДОКУМЕНТ

Инструкция по определению содержания нефти и нефтепродуктов в судовых водах различного назначения с использованием инфракрасной спектроскопии

РД 31.27.43-81

Вводится впервые

ПИСЬМОМ УТФ-5-214/1016 от 81.06.26 срок введения в действие установлен с 82.01.01

Настоящая инструкция предназначена для проведения лабораторных анализов нефтесодержащих вод при стендовых испытаниях судовых сепарационных установок и приборов контроля нефтесодержания, а также при проведении освидетельствований указанного оборудования.

Инструкция может быть использована в лабораториях пароходств ММФ, ВРПО МРХ и судостроительных предприятий МСП.

I. ОБЩИЕ ПОЛОЖЕНИЯ

Рабочий диапазон концентраций нефти и нефтепродуктов, подлежащих определению с помощью инструкции, составляет 2-80 мг/л при использовании кювет с базовой линией 5 мм; при использовании кювет с большей длиной базовой линии нижний предел может быть доведен до 0,1 мг/л. Верхний предел может быть поднят минимум до 1000 мг/л путем разбавления экстрактов проб чистым растворителем - экстрагентом.

2. ТРЕБОВАНИЯ БЕЗОПАСНОСТИ

2.1. При проведении анализов нефтесодержащих вод должны соблюдаться общие требования техники безопасности при работе в химических лабораториях, изложенные, например, в книге Каца М.И. "Техника безопасности при работе в химических лабораториях"

ях", М., Госхимиздат, 1960, и Воскресенского П.И. "Техника лабораторных работ", М., Химия, 1973.

2.2. Ответственность за соблюдение требований безопасности и правил пожарной безопасности возлагается на руководителя лаборатории, проводящей анализ.

2.3. К работе допускаются лица, прошедшие инструктаж по технике безопасности и ознакомленные со свойствами химических реактивов, применяемых в инструкции.

2.4. Инструктаж должен проводиться в соответствии с действующими "Правилами техники безопасности и производственной санитарии на промышленных предприятиях ММФ" и с системой стандартов безопасности труда.

2.5. Работы с органическими растворителями, углеводородами и кислотами должны проводиться на рабочем месте, оборудованном приточно-вытяжной вентиляцией. Лица, выполняющие химические анализы, должны использовать средства индивидуальной защиты общего назначения (резиновые перчатки, хлопчатобумажную спецодежду), а также соблюдать меры личной гигиены.

2.6. Во избежание попадания паров органических веществ в атмосферу рабочей зоны при экстрагировании нефтепродуктов, а также при подготовке и спектрофотометрировании рабочих растворов особое внимание следует уделять исправности вытяжных шкафов и герметичности закрытия аналитической и химической посуды.

3. КРАТКОЕ ОПИСАНИЕ МЕТОДА

Метод основан на измерении интенсивности поглощения, обусловленного СН-связями метиленовых ($-\text{CH}_2-$) и метильных ($-\text{CH}_3$) групп в ближней инфракрасной области спектра $3200-2700 \text{ см}^{-1}$ (указанные структурные группировки составляют основную массу 70-100% в большинстве нефтей и продуктов ее переработки). Предварительно эти вещества экстрагируют из подкисленных до pH-2 водонефтяных эмульсий четыреххлористым углеродом. Путем измерения оптической плотности экстракта и нанесения ее на калибровочный график определяют нефтесодержание.

Для построения калибровочного графика используют эталон-

ный образец нефти или нефтепродукта, отбираемый одновременно с пробой водонефтяной эмульсии. В тех случаях, когда отобрать эталонный образец не представляется возможным, для построения калибровочного графика в качестве эталона (или стандартного раствора) допускается использовать смесь углеводородов, состоящую из декана, изооктана и бензола.

4. ОТБОР И ХРАНЕНИЕ ПРОБ

4.1. Устройство и места отбора проб должны соответствовать требованиям резолюции ИМКО А-393.

4.2. Характерную пробу объемом 1 л отбирают в предварительно вымытую стеклянную бутылку с узким горлышком, закрываемую герметичной полиэтиленовой или притертой стеклянной пробкой. Если проба не будет подвергнута экстрагированию в день отбора, ее консервируют путем добавления 5 мл соляной кислоты (п.6.1).

4.3. Поскольку в самом оборудовании для отбора проб происходит потеря нефтяных веществ, отбор составной пробы обычно не производят. Для получения среднего нефтесодержания за какой-то длительный период необходимо подвергнуть анализу отдельные пробы, отобранные через установленные интервалы времени.

4.4. К пробе прилагают сопроводительный документ, в который вносят следующие сведения:

- а) наименование места отбора пробы (судно, оборудование, стенд);
- б) дата отбора;
- в) цель исследования;
- г) должность и подпись лица, производившего отбор пробы.

5. ПРИБОРЫ И ПОСУДА

Для проведения анализов требуются следующие приборы и посуда, которая должна быть тщательно вымыта и просушена.

5.1. Инфракрасный двухлучевой сканирующий (записывающий) спектрофотометр типа ИКС-29, ИКС-31, Perkin Elmer, Spесord,

Бескман.

Примечание. Для испытаний могут использоваться однолучевые несканирующие спектрофотометры, измеряющие поглощение при длине волны $2930 \pm 10 \text{ см}^{-1}$.

5.2. Кюветы кварцевые, не имеющие поглощения в области $2700\text{--}3200 \text{ см}^{-1}$. Рекомендуется использовать кюветы с длиной базовой линии 5 мм как наиболее удобные для контроля обычно встречающихся на практике значений нефтесодержания (2–80 мг/л). Могут быть использованы кюветы и с большей длиной базовой линии.

5.3. Делительная воронка емкостью 1000 мл с тефлоновым краном. ГОСТ 8613–75.

5.4. Градуированная емкость на 1000 мл. ГОСТ 1770–74.

5.5. Колбы конические с притертыми пробками объемом 50 мл для приема экстракта. ГОСТ 10394–72.

5.6. Мерные колбы объемом 100 мл. ГОСТ 1770–74.

5.7. Пипетки на 1, 5, 10, 15, 20 и 25 мл. ГОСТ 20292–74.

5.8. Фильтровальная бумага средней плотности диаметром 12,5 см.

5.9. Мешалка электромеханическая.

6. РЕАКТИВЫ

6.1. Соляная кислота HCl 1:1 (смешивают равные количества концентрированной HCl и дистиллированной воды). ГОСТ 3118–77.

6.2. Хлористый натрий NaCl х.ч. ГОСТ 4233–77.

6.3. Четыреххлористый углерод CCl_4 х.ч. ГОСТ 5827–78. Проверяют чистоту на присутствие метиленовых и метильных групп (наличие поглощения в области $2700\text{--}3200 \text{ см}^{-1}$). При наличии примесей продукт очищают. Для этого на 1 л растворителя добавляют 10 г безводного сульфата натрия, раствор фильтруют, перегоняют при $76,7^\circ\text{C}\text{--}76,8^\circ\text{C}$ и пропускают через колонку с Al_2O_3 .

6.4. Эталонный образец нефти или нефтепродукта, который отбирается одновременно с пробой.

6.5. Эталонная смесь углеводородов. Готовят по объему из 39% декана, 22% изооктана и 39% бензола. Плотность смеси, рас-

считанная по справочным данным, 0,780 г/мл.

7. ПРОВЕДЕНИЕ ИСПЫТАНИЯ

7.1. Приготовление эталонных растворов и построение калибровочного графика.

7.1.1. Основной эталонный раствор нефти 3,0 мг/мл : 0,30 г контролируемой нефти или нефтепродукта растворяют четыреххлористым углеродом в 100 мл мерной колбе.

7.1.2. Основной эталонный раствор смеси углеводородов 3,0 мг/мл : 0,39 мл смеси (п.6.5) растворяют четыреххлористым углеродом в 100 мл мерной колбе.

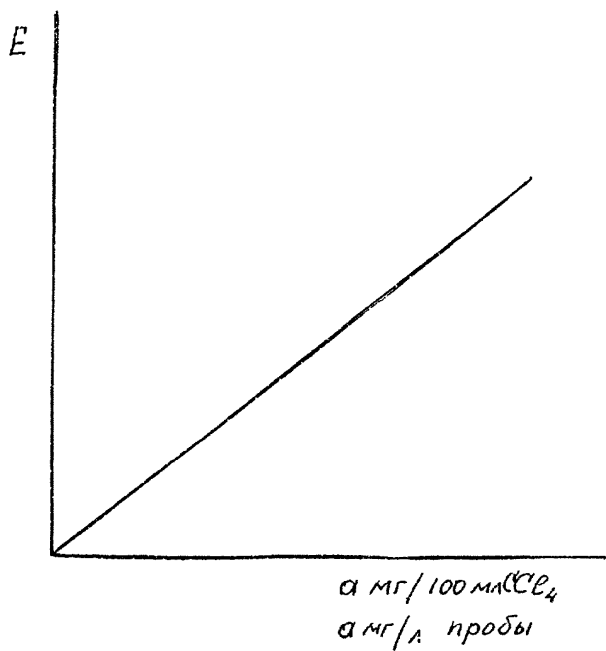
7.1.3. Рабочие эталонные растворы готовят путем отмеривания пипеткой основного эталонного раствора в 100 мл мерные колбы и разбавления до метки четыреххлористым углеродом. Удобная серия рабочих растворов изготавливается из следующих количеств основного раствора: 5, 10, 15, 20 и 25 мл. Это соответствует концентрации нефти (нефтепродуктов) в 100 мл четыреххлористого углерода 15, 30, 45, 60 и 75 мг или концентрации в воде 15, 30, 45, 60 и 75 мг/л при условиях экстракции по п. 7.2.3-7.2.6. Записывают спектр поглощения (пропускания) в диапазоне 3200-2700 см^{-1} каждого рабочего раствора в тех же кюветках, которые будут использованы при анализе исследуемой пробы воды, и рассчитывают оптическую плотность в соответствии с п. 7.3. Кюветы перед заполнением должны быть промыты двумя порциями анализируемого рабочего раствора.

Примечание. При использовании однолучевого несканирующего спектрофотометра измеряют поглощение (пропускание) чистого растворителя и рабочих растворов при длине волны $2930 \pm 10 \text{ см}^{-1}$ и далее рассчитывают оптическую плотность в соответствии с примечанием п.7.3.3.

7.1.4. Строят калибровочный график, откладывая значения оптической плотности на оси ординат, а на оси абсцисс - содержание нефти или углеводородов в мг на 100 мл их раствора в четыреххлористом углероде или в мг на литр исследуемой пробы воды. Вид графика представлен на черт.1.

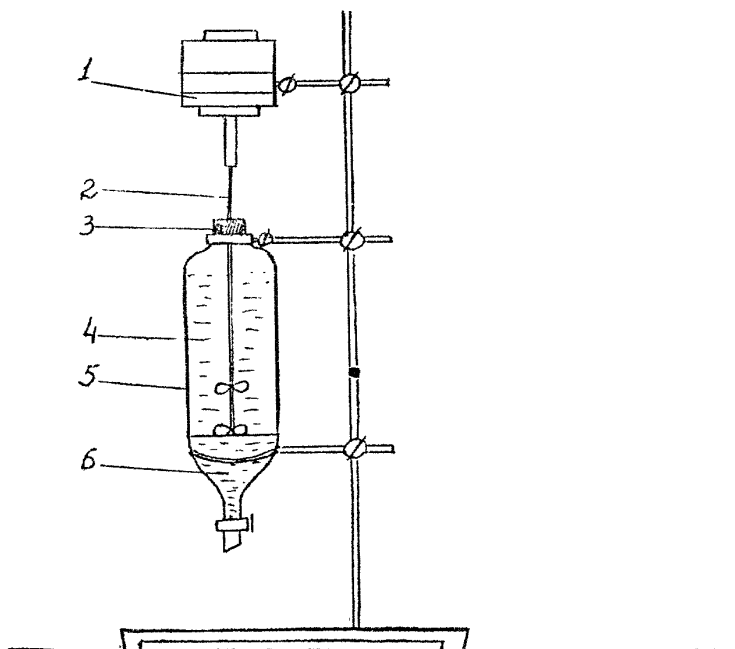
Примечание. При наличии Дата Манипулятора калибровочный график

10



Вид калибровочного графика

Черт. I



Установка для экстракции нефтепродуктов

1 - электромотор; 2 - мешалка из стекла;
3 - тефлоновая пробка; 4 - проба воды;
5 - делительная воронка; 6 - четыреххлористый углерод

Черт. 2

можно не строить и калибровка проводится непосредственно с помощью Дата Манипулятора в соответствии с прилагаемой к нему инструкцией.

7.2. Экстрагирование^{х)}.

7.2.1. Если во время отбора пробу не подкисляли, то в бутылку с пробой добавляют 5 мл соляной кислоты (6.1). После перемешивания пробы проверяют показатель рН, прикоснувшись индикаторной рН-бумагой к пробке бутылки, рН должно быть равно 2 или ниже. В случае необходимости следует добавить кислоты.

7.2.2. Пробу переливают в делительную воронку и добавляют к ней 5 г хлористого натрия.

7.2.3. В опорожненную бутылку наливают 40 мл четыреххлористого углерода, плотно закрывают пробкой и энергично встряхивают для промывки внутренней поверхности бутылки и пробки.

7.2.4. Собирают прибор для экстрагирования (черт.2), переливают растворитель в делительную воронку и погружают в смесь мешалку. При экстракции лопасти мешалки должны находиться у поверхности раздела четыреххлористый углерод – вода. Подбирают режим работы мешалки так, чтобы в колбе весь CCl_4 был поднят со дна и образовал однородную эмульсию по всему объему пробы. Перемешивание ведут в течение 20–30 мин.

7.2.5. При отсутствии мешалки растворитель переливают в делительную воронку и извлекают нефть энергичным встряхиванием в течение 2–5 мин. Дают возможность слоям分离.

7.2.6. Слой раствора нефтепродукта через смоченную растворителем фильтровальную бумагу и воронку сливают в мерную колбу на 100 мл.

7.2.7. Повторяют операции, описанные выше (п. 7.2.3 и 7.2.4), со второй порцией растворителя, равной 40 мл, весь растворитель сливают в мерную колбу.

7.2.8. Кончик делительной воронки, мешалку, фильтровальную бумагу и воронку промывают 20 мл четыреххлористого углерода небольшими порциями и собирают смывки в мерную колбу. Закрывают колбу притертой пробкой и хорошо перемешивают. Объем

х) Во время экстрагирования происходит некоторая потеря летучих компонентов.

экстракта доводят до 100 мл.

7.2.9. Слой воды сливают в градуированную емкость вместимостью 1000 мл и определяют объем пробы с точностью до ближайших 5 мл.

7.3. Спектрофотометрия в инфракрасной области спектра.

7.3.1. Согласно инструкции изготовителя готовят инфракрасный спектрофотометр.

7.3.2. Кювету промывают двумя порциями растворов, подлежащих исследованию, после чего кювету полностью заполняют раствором. Такую же кювету, содержащую чистый четыреххлористый углерод, помещают в эталонный луч прибора.

Производят запись спектра в пределах $3200-2700 \text{ см}^{-1}$.

7.3.3. Оптическую плотность рассчитывают методом базисной линии (черт. 3).

Базисную линию проводят как касательную (ав) к основанию двух пиков, соответствующих симметричным и асимметричным валентным колебаниям групп $-\text{CH}_2-$ и $-\text{CH}_3$; как показано на черт.3. Если записывается спектр пропускания на бумаге, имеющей разметку в процентах пропускания, то оптическая плотность рассчитывается по формуле

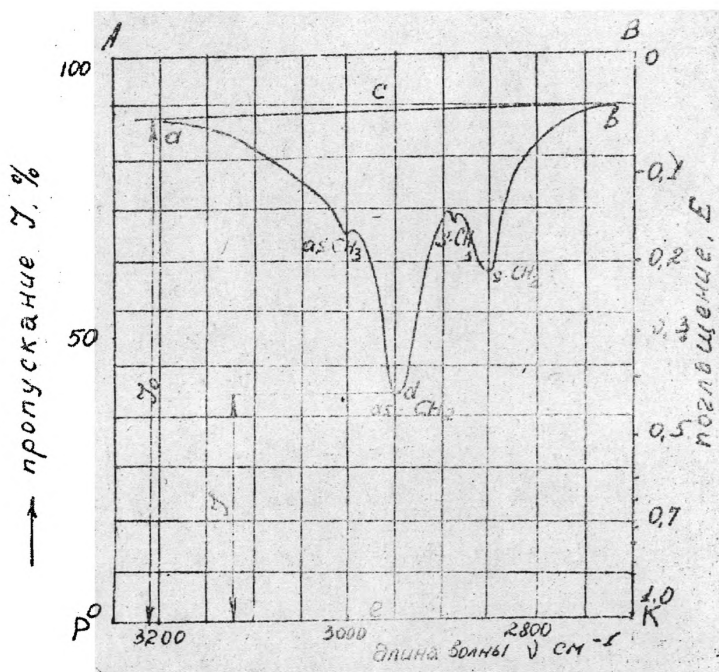
$$E = \lg \frac{I_0}{I}$$

где I_0 - интенсивность падающего излучения, %;

I - интенсивность прошедшего через раствор излучения, %.

I измеряют в максимуме пропускания, соответствующего валентным колебаниям групп $-\text{CH}_2-$ (точка d'); I соответствует расстоянию de , мм; I_0 соответствует расстоянию ce , мм; c - точка пересечения базисной линии и перпендикуляра de , проходящего через максимум пропускания асимметричных валентных

х) При использовании однолучевого несканирующего спектрофотометра необходимо следовать инструкции завода-изготовителя и измерять пропускание (поглощение) при длине волны $2930 \pm 10 \text{ см}^{-1}$. При этом сначала измеряется пропускание (поглощение) чистого растворителя, а затем раствора.



Измерение интенсивности поглощения (пропускания)
раствора нефтепродуктов методом базисной линии

Черт. 3

колебаний групп $-\text{CH}_2-$ (точка d') к линиям нулевого (линия РК) и 100% пропускания (линия АВ).

Если спектр записан на бумаге, имеющей разметку в единицах поглощения (логарифмическая шкала), то оптическая плотность раствора равна разнице оптической плотности в точке d' и оптической плотности базисной линии.

Примечания. 1. Если величина оптической плотности пробы превышает 0,8 и выходит за пределы калибровочного графика, пробу необходимо разбавить четыреххлористым углеродом, отмерив пипеткой соответствующий объем экстракта в мерную колбу и записав кратность разведения N . Если величина оптической плотности менее 0,1, более точные результаты могут быть получены при использовании кювет с большей длиной базовой линии, при этом замеры пробы и эталонных рабочих растворов производят в одинаковых кюветах.

2. При работе на однолучевом спектрофотометре истинная оптическая плотность раствора равна разнице оптических плотностей раствора и растворителя.

8. РАСЧЕТ

8.1. Содержание нефти (нефтепродуктов) C мг/л вычисляют по формуле

$$C = \frac{a \cdot N}{V} \cdot 1000,$$

где a - содержание нефти в 100 мл раствора пробы, мг (определяется по калибровочному графику);

N - кратность разведения экстракта, если такое производилось;

V - объем пробы, мл (п.7.2.8).

8.2. Содержание нефти в единицах млн^{-1} (ppm) рассчитывается по формуле

$$\text{млн}^{-1} = C/d,$$

где d - плотность нефти или нефтепродукта, эмульгированного в воде, г/см^3 (мг/мл).

9. ФОРМА ЗАПИСИ РЕЗУЛЬТАТОВ ЛАБОРАТОРНЫХ АНАЛИЗОВ СУДОВЫХ НЕФТЕСОДЕРЖАЩИХ ВОД

В лабораториях должен быть заведен журнал по указанной ниже форме, в который заносятся результаты выполненных анализов, заверенные соответствующими подписями и печатью лаборатории.

Аналогичные формы выдаются на суда и лицам, ответственным за проведение испытаний оборудования.

Форма записи результатов анализов судовых нефтесодержащих вод:

Судно: _____ .

Установка, заводск. № _____

Номер пробы	Место отбора пробы	Время отбора пробы (дата отбора)	Режим испытания	Концентрация нефти, нефтепродукта	
				мг/л	ч/млн
1	2	3	4	5	6

Должность

подпись

Печать

СОДЕРЖАНИЕ

1. Общие положения	5
2. Требования безопасности	5
3. Краткое описание метода	6
4. Отбор и хранение проб	7
5. Приборы и посуда	7
6. Реактивы	8
7. Проведение испытания	9
8. Расчет	15
9. Форма записи результатов лабораторных анализов судовых нефтесодержащих вод	16