

Министерство морского флота
ЦЕНТРАЛЬНЫЙ ОРДЕНА ТРУДОВОГО КРАСНОГО ЗНАМЕНИ
НАУЧНО-ИССЛЕДОВАТЕЛЬСКИЙ ИНСТИТУТ МОРСКОГО ФЛОТА

И Н С Т Р У К Ц И Я
ПО ПРИМЕНЕНИЮ ВОДОТОПИЛЬНЫХ ЭМУЛЬСИЙ
В СУДОВЫХ ДИЗЕЛЯХ

РД 31.27.30-84

Ленинград-1985

РАЗРАБОТАН Центральным ордена Трудового Красного Знамени научно-исследовательским институтом морского флота
Заместитель директора по научной работе д.т.н.
С.Н.Драницын
Руководитель разработки д.т.н., ст.н.с. В.Ф.Большаков
Исполнитель инж. В.Б.Александров
Одесским высшим инженерным морским училищем им.
Ленинского комсомола
Заместитель начальника по научной работе к.т.н.,
доцент В.А.Грехов
Руководитель разработки к.т.н., доцент Н.И.Худов
Исполнитель ассистент Д.Н.Желудков
Новороссийским ордена Октябрьской Революции морским
пароходством
Главный инженер Л.К.Крыштин
Руководитель разработки начальник отдела тепло-
техники Г.В.Свищев
Исполнители начальник теплопартии О.И.Тимченко,
ст.механик Е.В.Реканов
Литовским морским пароходством
Главный инженер В.Ю.Гатин
Руководитель разработки начальник отдела тепло-
техники к.т.н. Ю.И.Воржев
Исполнитель инженер К.К.Гимбутис

УТВЕРЖДЕН Председателем В/О "Мортехсудоремпром" В.М.Перво-
вым

МИНИСТЕРСТВО
МОРСКОГО ФЛОТА

103759, Москва, Жданова, 1/4
от 25 января 1985 г. № МТ-34/347

Руководителям предприятий
и организаций Минморфлота

О введении в действие
РД ЗІ.27.30-84

В/О "Мортехсудоремпром" утвержден и рекомендован для внедрения руководящий документ РД ЗІ.27.30-84 "Инструкция по применению водотопливных эмульсий (ВТЭ) в судовых дизелях" со сроком введения с 01.01.86.

Инструкция устанавливает технологию приготовления и использования водотопливных эмульсий на судах.

Настоящая инструкция одновременно с РД ЗІ.27.49-83 "ТЭТ к топливной системе для перспективных видов топлив" является исходным документом для разработки проектов переоборудования действующих судов, а также проектов судов нового исполнения.

В целях внедрения РД ЗІ.27.30-84 предлагается:

1. Главным инженером до 01.07.85 разработать планы переоборудования систем топливподготовки на судах для использования водотопливных эмульсий в дизелях и представить их в В/О "Мортехсудоремпром" и ЦНИИМФ.

2. Руководителям предприятий и организаций Минморфлота обеспечить соблюдение требований и рекомендаций РД ЗІ.27.30-84 при проектировании, изготовлении и эксплуатации систем топливподготовки судов действующего флота и судов нового пополнения.

3. ЦНИИ морского флота до 01.02.85 подготовить к изданию, до 01.06.85 издать и разослать РД ЗІ.27.30-84 заинтересованным предприятиям и организациям Минморфлота.

Председатель В/О "Мортехсудоремпром"

В.М.Первов

Руководящий документ

Инструкция по применению
водотопливных эмульсий в
судовых дизелях

РД ЗІ.27.30-84

Вводится впервые

Директивным письмом ММФ
от 25.01.85 № МТ-34/347
срок введения в действие
установлен с 01.01.86

Настоящая инструкция является руководством по применению в судовых дизелях водотопливных эмульсий (ВТЭ), приготовляемых на базе средне- и высоковязких топлив.

Инструкция должна применяться с учетом РД ЗІ.2І.30-83 "Правила технической эксплуатации судовых технических средств" и ОСТ ЗІ.8003-78 "Топлива, масла и смазки для судов морского флота. Ограничительный перечень".

І. ОБЩИЕ ПОЛОЖЕНИЯ

І.1. Водотопливные эмульсии должны приготавливаться на базе нефтяных топлив вида ДТ и ДМ, вырабатываемых по ГОСТ І667-68.

І.2. Эмульсии также можно приготавливать на базе топливных смесей, регламентированных отраслевым стандартом.

І.3. Для приготовления ВТЭ следует использовать пресную воду, которую рекомендуется брать из гидрофора.

І.4. Требования, предъявляемые к воде, идущей для приготовления ВТЭ, должны соответствовать требованиям, предъявляемым к судовой мыльевой воде.

І.5. В топливо рекомендуется вводить воду в количестве 8-15% (массовая доля) при использовании ВТЭ в малооборотных дизелях и 15-20% - при использовании в среднеоборотных дизелях.

1.6. Фактическая дозировка воды для каждого типа двигателя и режимов работы должна выбираться в процессе его перевода на работу на ВТЭ. Критерием, определяющим оптимальную дозировку воды, является удельный расход топлива при устойчивой работе двигателя на установившихся режимах.

1.7. На основании проведенных исследований установлено, что ВТЭ, приготовленные на базе средне- и высоковязких топлив, сохраняют стабильность в течение 3-10 суток. Для повышения надежности работы дизеля на ВТЭ производится постоянная циркуляция эмульсии в расходной цистерне. Информация о результатах испытаний приведена в справочном приложении.

1.8. Перевод двигателей на работу на ВТЭ должен производиться под контролем отдела теплотехники пароходств.

1.9. Результаты испытаний водотопливных эмульсий приведены в справочном приложении.

2. ТЕХНОЛОГИЯ ПРИГОТОВЛЕНИЯ ВОДОТОПЛИВНЫХ ЭМУЛЬСИЙ

2.1. Эмульсии следует готовить и подавать в дизель для сжигания согласно системе, схема которой приведена на черт.1.

2.2. Система обеспечивает работу главных малооборотных и среднеоборотных дизелей на ВТЭ как в режиме постоянной нагрузки, так и при относительно часто меняющейся нагрузке, что характерно для судов, совершающих короткие рейсы.

2.3. Приготавливать ВТЭ для дизель-генераторов, как правило, работающих в режиме постоянной нагрузки, следует перед расходной цистерной (участок I схемы, изображенной на черт.1).

2.4. При длительной работе дизеля в режиме постоянной нагрузки ВТЭ приготавливают следующим образом.

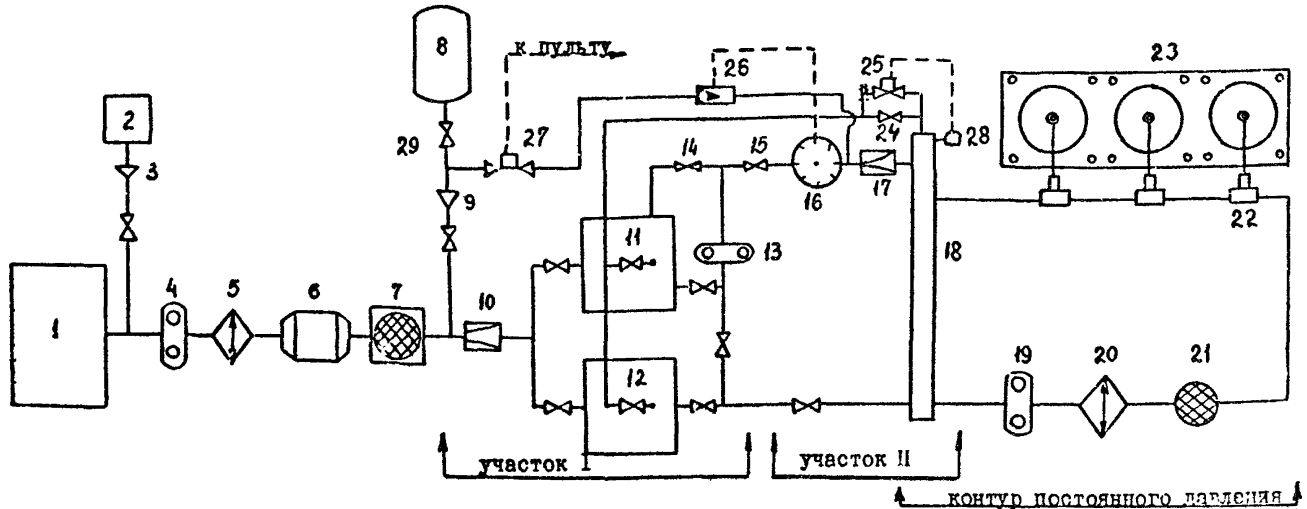
2.4.1. Топливо из отстойной цистерны 1 насосом 4 через подогреватель 5 подается к гомогенизатору роторного типа 6.

2.4.2. Одновременно в топливо из цистерны 2 с помощью дозатора 3 должна вводиться многофункциональная композиция присадок, улучшающая его эксплуатационные свойства. Присадки применяются в соответствии с действующей инструкцией.

2.4.3. Допускается применение ВТЭ без присадок.

2.4.4. В гомогенизаторе 6 топливо проходит химико-дина-

Схема системы приготовления ВТЭ и подачи ее к дизелю для сжигания



1 - отстойная цистерна; 2 - цистерна с присадкой; 3, 9 - дозатор; 4 - топливоперекачивающий насос; 5, 20 - подогреватель; 6 - гомогенизатор роторный; 7 - фильтрационная установка; 8 - гидробор (цистерна) пресной воды; 10, 17 - гомогенизатор сопловой; 11 - цистерна эмульсионного топлива; 12 - цистерна обезвоженного топлива; 13, 19 - топливоподкачивающий насос; 14 - перегусковой клапан; 15 - запорный клапан; 16 - расходомер; 18 - смесительная колонка; 21 - фильтр тонкой очистки; 22 - насосы высокого давления; 23 - дизель; 24 - запорный клапан; 25 - автоматический клапан выпуска газов; 26 - автоматический дозатор воды; 27 - магнитный запорный клапан; 28 - датчик уровня; 29 - редуцирующий клапан

3

Черт. I

мическую обработку, очищается в фильтрационной установке 7 и поступает к диспергатору соплового типа 10.

2.4.5. Перед диспергатором 10 в топливо вводится вода из гидрофора с помощью дозатора 9.

2.4.6. Количество вводимой в топливо воды должно рассчитываться по формуле

$$q = \frac{V \cdot \rho \cdot K \cdot 10^3}{1 - K} ;$$

где q - количество вводимой в топливо воды, кг/ч;

V - производительность топливоперекачивающего насоса 4, м³/ч;

ρ - плотность топлива перед насосом 4, т/м³;

K - долевое содержание воды в эмульсии (0,08-0,2).

2.4.7. Приготовленная в диспергаторе 10 эмульсия поступает в расходную цистерну 11. Расходная цистерна 12 служит для хранения обезвоженного топлива.

2.4.8. Диспергатор должен обеспечивать приготовление эмульсии с глобулами воды размером не более 10 мкм. Контроль дисперсности глобул воды в эмульсии должен осуществляться с помощью микроскопа.

2.5. В том случае, когда энергетическая установка судна оборудована традиционной системой подготовки топлива, где для его очистки применяются сепараторы, готовить эмульсию рекомендуется следующим образом.

2.5.1. Воду следует вводить в топливо после его очистки в сепараторе перед откачивающим насосом, например в районе смотрового стекла.

2.5.2. После откачивающего насоса сепаратора необходимо установить диспергатор соплового (клапанного) типа, с помощью которого готовится эмульсия, которая далее поступает в расходную цистерну 11.

2.6. Для двигателей, работающих в режиме относительно часто меняющихся нагрузок, что характерно для судов, совершающих короткие рейсы, готовить ВТЭ следует после расходной топливной цистерны (участок 2 схемы, изображенной на черт.1).

2.6.1. Топливо из расходной цистерны I2 насосом I3 через расходомер I6 следует подать к диспергатору I7 соплового (клапанного) типа. Магнитный клапан 27 ставится в положение "открыто".

2.6.2. Вода должна вводиться в топливо из гидрофора 8 с помощью автоматического дозирующего устройства 26, которое управляется датчиком, установленным на расходомере I6. У двигателей, работающих по нагрузочной характеристике, датчик рекомендуется установить на топливной рейке насосов высокого давления.

2.6.3. Приготовленная с помощью диспергатора I7 эмульсия должна поступать к колонке I8.

3. РАБОТА ДВИГАТЕЛЯ НА ВТЗ

3.1. Пуск двигателя после длительной стоянки, его остановка перед длительной стоянкой и длительная работа на маневрах должны производиться на топливе без добавки воды.

3.2. Работа двигателя на ВТЗ, подготовленных в соответствии с пп.2.4 и 2.5 инструкции, должна производиться следующим образом.

3.2.1. Эмульсию из расходной цистерны II насосом I3 через расходомер I6 следует подавать к колонке I8 (установка диспергатора I7 необязательна).

3.2.2. Насос I3 должен создавать в замкнутом контуре давление 0,3-0,4 МПа (3-4 кгс/см²) для предотвращения выпаривания воды из эмульсии. Одновременно насос I3 должен обеспечивать поддержание ВТЗ в стабильном состоянии за счет частичного перепуска эмульсии в расходную цистерну II.

3.2.3. Из колонки I8 насосом I9 эмульсию следует подавать к насосам высокого давления 22 и в дизель 23 для сжигания.

3.2.4. Избыточное топливо необходимо возвращать в колонку I8.

3.2.5. Датчик уровня 28 и автоматический клапан 25 служат для удаления паров топлива из смесительной колонки. Это также можно производить периодически вручную с помощью клапана 24.

3.2.6. Насосы I3 и I9 должны быть отрегулированы на рабочее давление в замкнутом контуре.

3.2.7. Перед длительной стоянкой судна рекомендуется полностью выработать ВТЭ из расходной цистерны II.

3.2.8. В случае, если эмульсия хранилась в расходной цистерне больше суток, перед переводом дизеля на работу на ВТЭ рекомендуется произвести 2-3-кратную ее циркуляцию в расходной цистерне с помощью насоса I3.

3.3. Работа двигателя на ВТЭ, приготовленных в соответствии с п.2.6 инструкции.

3.3.1. Работа двигателя должна осуществляться в соответствии с пп.3.2.3, 3.2.4 и 3.2.5 инструкции.

КРАТКАЯ ИНФОРМАЦИЯ О РЕЗУЛЬТАТАХ ИСПЫТАНИЙ ДИЗЕЛЕЙ
ПРИ ИХ РАБОТЕ НА ВОДОТОПЛИВНЫХ ЭМУЛЬСИЯХ

Испытания по оценке эффективности применения в дизельных установках водотопливных эмульсий проводились в лабораторных и эксплуатационных условиях.

Испытания проводились с применением эмульсий при содержании в них пресной воды до 20%. Водотопливные эмульсии приготавливались с применением простейших диспергаторов роторного и соплового принципов действия.

В процессе испытаний определялись:

- параметры рабочего процесса дизеля;
- износ и надежность работы топливной аппаратуры дизеля;
- износ и надежность работы деталей цилиндропоршневой группы;
- теплотехнические параметры работы дизелей с измерением удельного расхода топлива.

В качестве топливного компонента в водотопливной эмульсии использовались товарные виды нефтяных топлив повышенной и высокой вязкости (моторное топливо ДТ, флотские, экспортные и топочные мазуты).

В лабораторных условиях испытания проводились на двигателе 24 I0,5/I3 с частотой вращения 1500 об/мин.

В эксплуатационных условиях испытания проводились на судах Новороссийского и Литовского морских пароходств.

Анализ результатов испытаний показал, что ввод в нефтяное топливо пресной воды и применение такой смеси в виде эмульсии в дизелях является эффективным мероприятием, обеспечивающим значительную (до 3%) экономию топлива. Износ и надежность работы основных систем и деталей дизеля находятся на том же уровне, как при его работе на топливе без воды.

Испытания показали, что содержание воды в эмульсии является величиной переменной. Концентрация ее при уменьшении нагрузки должна увеличиваться. Кроме того, для каждого типа двигателя существует свое оптимальное содержание воды в эмуль-

сии. В среднем при использовании водотопливных эмульсий в малооборотных дизелях оптимальное содержание воды в эмульсии находится в пределах 8-15%, а при использовании водотопливных эмульсий в среднеоборотных двигателях 15-20%.

Испытания показали, что для обеспечения эффективного применения водотопливных эмульсий в дизельных установках необходимо переоборудование систем топливоподготовки на судах. Учитывая, что вязкость водотопливной эмульсии примерно в 2-3 раза выше вязкости ее топливного компонента, для поддержания вязкости эмульсии в предусмотренных пределах требуется более высокий подогрев. При этом, чтобы избежать вскипания воды при сбросе излишка топлива после насосов высокого давления, этот участок системы должен находиться под давлением.

Водотопливные эмульсии могут приготавливаться в системе топливоподготовки до расходных цистерн и непосредственно перед дизелем.

Контроль структурного состояния водотопливных эмульсий по дисперсности глобул воды (диаметр глобул) целесообразно осуществлять с помощью микроскопа.