

МЕТОДИЧЕСКИЕ УКАЗАНИЯ
ВЫБОР КОНСТРУКЦИИ
КОСЫНОК,
РЕБЕР ЖЕСТКОСТИ,
ДИАФРАГМ СТАЛЬНЫХ
КОНСТРУКЦИЙ
ПАРОВЫХ КОТЛОВ

ОКСТУ 3103

РД
24.031.18—88

Дата введения 01.01.91

Настоящие методические указания рекомендуют типы конструктивных исполнений косынок, ребер жесткости и диафрагм для металлоконструкций котлов, а также соотношения между основными их размерами.

Методические указания предназначены для предприятий и организаций Минтяжмаша СССР, занимающихся проектированием и изготовлением этих конструкций.

1. ОБЩИЕ ПОЛОЖЕНИЯ

1.1. Марки сталей выбираются в зависимости от условий эксплуатации с учетом положений РД 24.030.142—88.

1.2. Технические требования — по ОСТ 108.030.30—79.

2. ТИПЫ КОНСТРУКТИВНЫХ ИСПОЛНЕНИЙ

2.1. Рекомендуется применять косынки шести типов, ребра жесткости пяти типов, диафрагмы шести типов.

2.2. Косынки треугольного типа приведены на черт. 1—3:

тип 1 — при отношении $B_1/H_1=1$ (см. черт. 1);

тип 2 — при отношении $B_1/H_1=3/5$ (см. черт. 2);

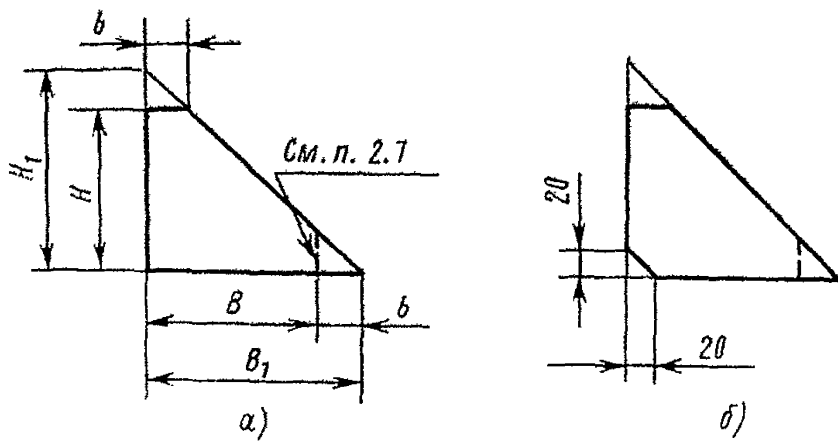
тип 3 — при отношении $B_1/H_1=3/4$ (см. черт. 3).

Размеры H_1 для косынок типа 1 и 2 выбираются кратными 25, типа 3 — кратными 20; размер b выбирается равным 15 мм, допускается 25 мм.

Для шестиугольных косынок (тип 4, черт. 4) размеры H , B и B_1 выбираются кратными 50, размер h — кратным 25.

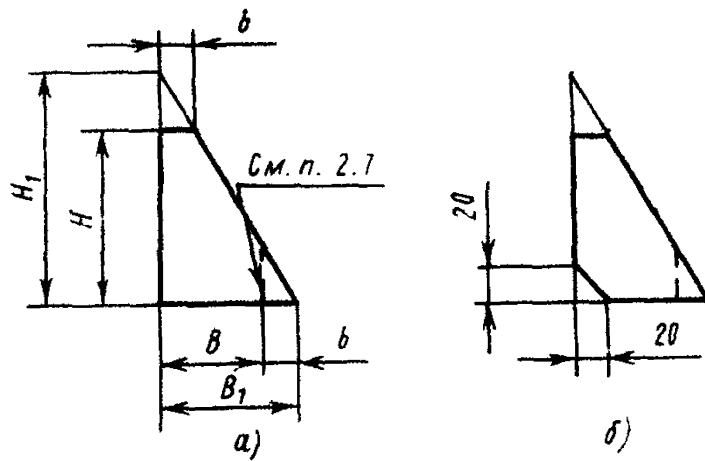
Для трапециевидных косынок (тип 5 и 6, черт. 5 и 6) размеры H и B выбираются кратными 50, размеры H_1 и B_1 — кратными 25.

2.3. Конструкции ребер жесткости приведены на черт. 7—11 (тип 1—5).



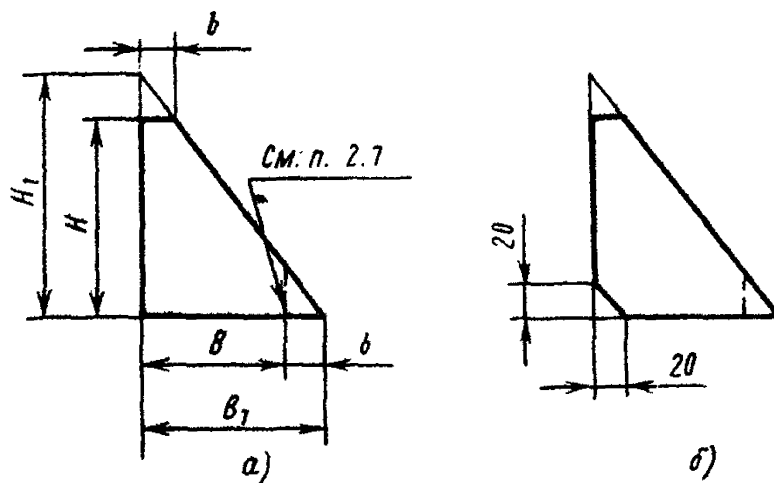
а, б — варианты исполнения; все размеры указаны в варианте а
Черт. 1

Тип 2



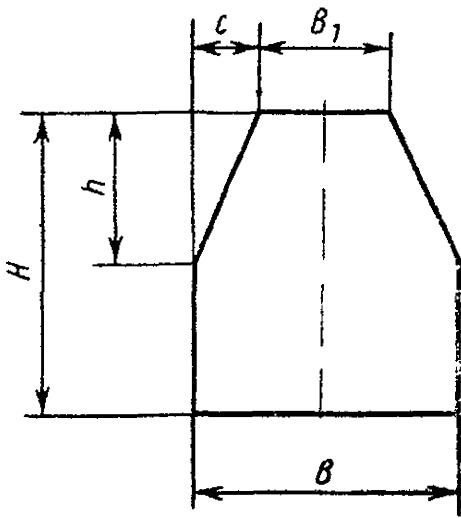
а, б — варианты исполнения; все размеры указаны в варианте а
Черт. 2

Тип 3



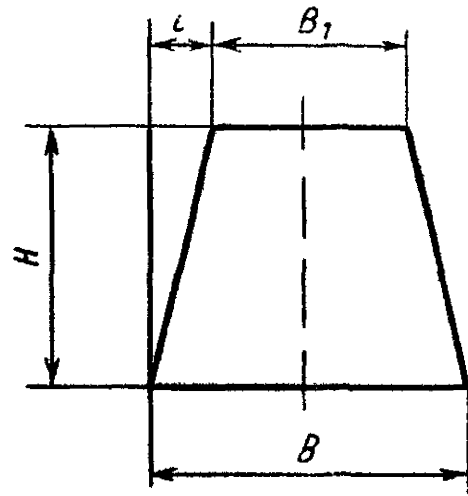
а, б — варианты исполнения; все размеры указаны в варианте а
Черт. 3

Тип 4



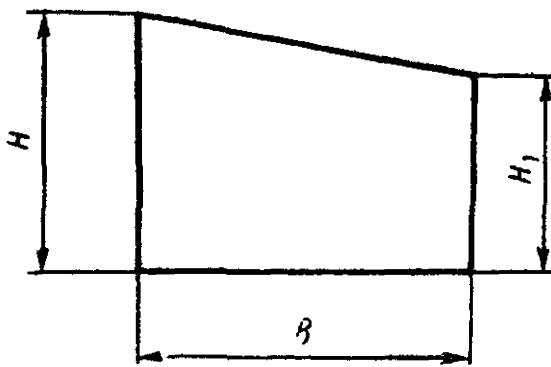
Черт. 4

Тип 5



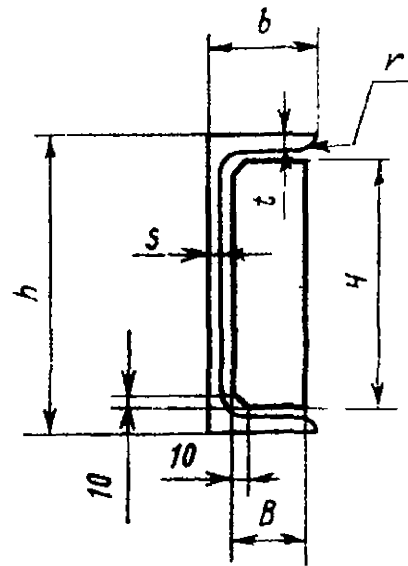
Черт. 5

Тип 6



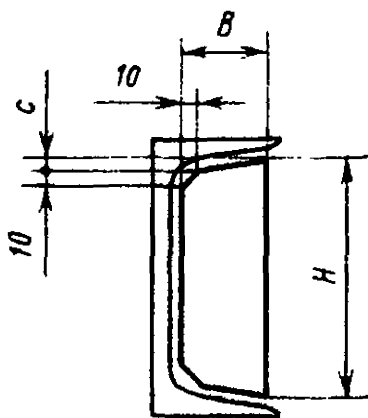
Черт. 6

Тип 1



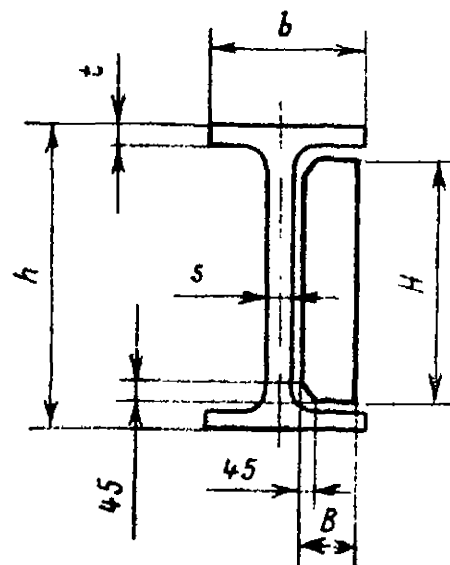
Черт. 7

Тип 2

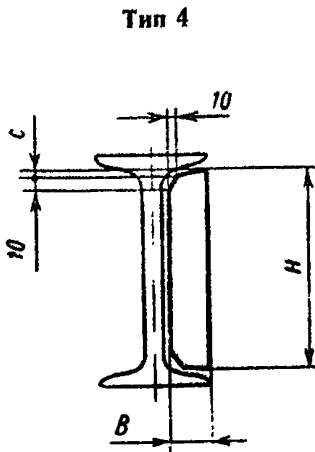


Черт. 8

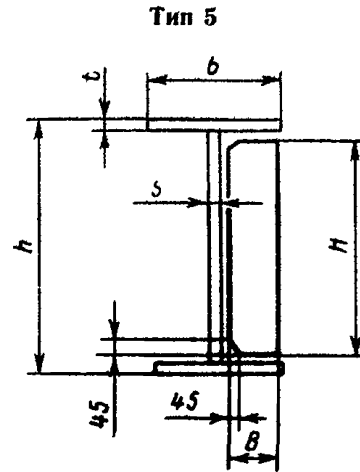
Тип 3



Черт. 9



Черт. 10



Черт. 11

Размеры для ребер жесткости типа 1, 3 и 5 определяются по формулам:

$$H = h - (2t + 3);$$

$$B = (b - s) 2 - 10 \text{ — для ребер жесткости типа 3 и 5;}$$

$$B = b - (s + 10) \text{ — для ребер жесткости типа 1.}$$

Основные размеры двутавров (ребра жесткости типа 3 и 5) — по ГОСТ 26020—83, швеллеров (ребра жесткости типа 1) — по ГОСТ 8240—72.

Рекомендуемые размеры для ребер жесткости типа 2 и 4 (см. черт. 8 и 10) приведены в табл. 1 и 2.

Таблица 1

Размеры ребер жесткости типа 2 для швеллеров по ГОСТ 8240—72

мм

Номер швеллера по ГОСТ 8240—72	H	B	c	s ₁ *
10	88	40	4	6
12	107	45	4	6
14	128	50	4	6
16	145	55	4	6
20	185	65	6	6
24	225	80	6	8
30	285	90	8	8

* s₁ — толщина ребра.

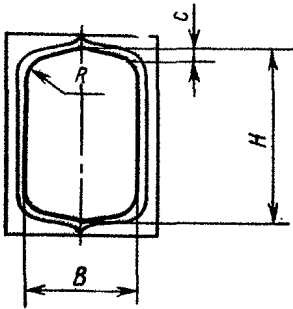
Таблица 2

Размеры ребер жесткости типа 4 для двутавров
по ГОСТ 8239—72

Размеры балки по ГОСТ 8239—72	мм		
	H	B	c
16	145	36	5
20	185	45	5
24	225	50	5
30	285	60	5
36	340	65	7
45	425	70	7
55	522	80	7

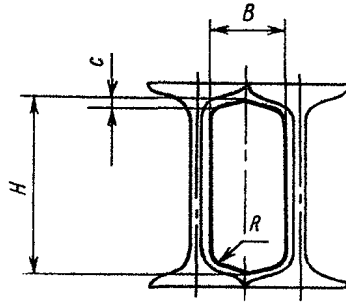
2.4. Конструкции диафрагм должны соответствовать приведенным на черт. 12—17 (тип 1—6).

Тип 1



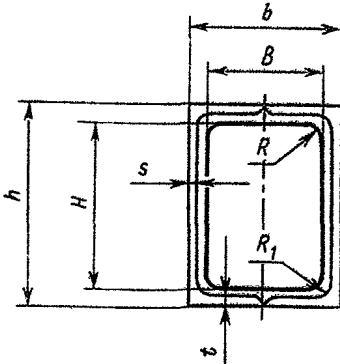
Черт. 12

Тип 2



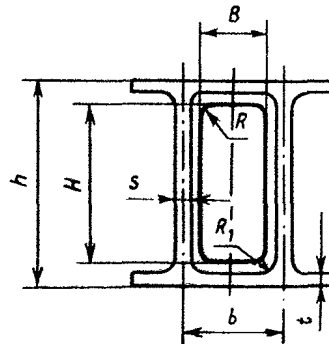
Черт. 13

Тип 3



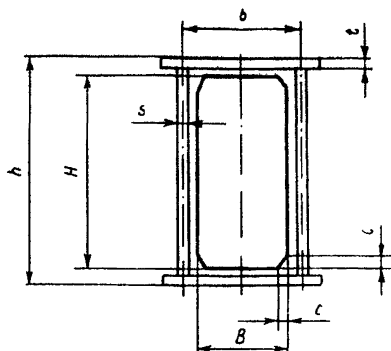
Черт. 14

Тип 4



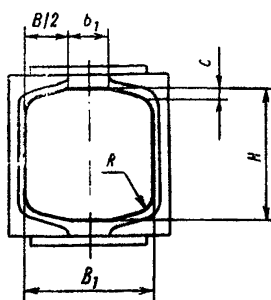
Черт. 15

Тип 5



Черт. 16

Тип 6



Черт. 17

Размеры диафрагм типа 1 и 2 (для швеллеров и двутавров с непараллельными гранями полок) даны в табл. 3 и 4.

Таблица 3
Размеры диафрагм типа 1 для швеллеров по ГОСТ 8240—72

мм				
Номер швеллера по ГОСТ 8240—72	H	B	c	R
10	86	80	4	8
12	106	92	4	8
14	126	104	4	8
16	146	115	5	8
20	186	138	7	12
24	225	166	8	12
30	284	184	9	12

Таблица 4
Размеры диафрагм типа 2 для двутавров по ГОСТ 8239—72

мм				
Номер балки по ГОСТ 8239—72	H	B	c	R
12	106	56	4	8
14	126	65	4	8
16	146	73	5	8
20	186	92	6	12
24	225	106	7	12
30	284	126	9	12
36	340	134	9	14
55	523	168	10	18

Размеры диафрагм типа 3, 4 и 5 определяются по формулам:

$$H = h - (2t + 3);$$

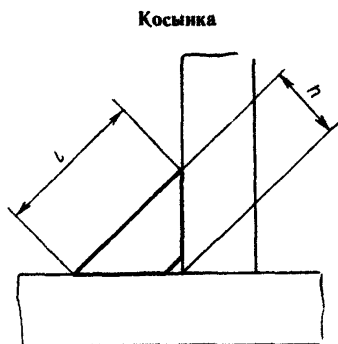
$$B = b - (2s + 3) \text{ — для диафрагм типа 3;}$$

$$B = b - (s + 3) \text{ — для диафрагм типа 4 и 5;}$$

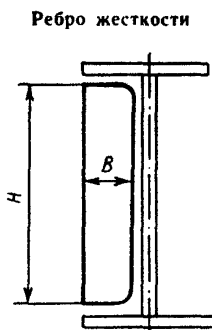
$$R = R_1;$$

$$s = 25 \text{ мм; допускается 50 мм.}$$

Основные размеры швеллеров и двутавров — по ГОСТ 8240—72 и ГОСТ 26020—83.



Черт. 18



Черт. 19

Для составных сечений, соединенных листами или планками (см. черт. 17), размер B увеличивается на величину зазора между профилями b_1 :

$$B_1 = B + b_1.$$

2.5. Толщина s_1 определяется расчетом или назначается конструктивно.

При конструктивном выборе толщина косынок и ребер жесткости должна быть равна или больше: $l/80$ или $h/15$ для косынок (черт. 18); $H/80$ или $B/15$ для ребер жесткости (черт. 19). Причем за толщину принимается меньшая из двух величин, округленная в большую сторону до толщины листа или полосы по сортаменту.

При конструктивном выборе толщина диафрагм принимается равной толщине наиболее тонкой стенки сечения, округленной в большую сторону до толщины листа по сортаменту.

При использовании диафрагмы в качестве заглушки ее толщина выбирается по минимально возможному катету сварного шва.

2.6. При необходимости все элементы могут выполняться с отверстиями, диаметры и привязки которых указываются на рабочих чертежах.

2.7. Необходимость подрезки второго угла косынок определяется конструктивно и указывается на чертеже.

2.8. Допускаются другие обусловленные конструктивной необходимостью или экономической целесообразностью типы исполнений косынок, ребер жесткости и диафрагм для металлоконструкций котлов.