

РУКОВОДЯЩИЙ НОРМАТИВНЫЙ ДОКУМЕНТ

КРАНЫ БАШЕННЫЕ СТРОИТЕЛЬНЫЕ
РЕКОМЕНДАЦИИ ПО ПРИМЕНЕНИЮ И ЭКСПЛУАТАЦИИ
СТАЛЬНЫХ КАНАТОВ

РД 2201-2-79

Москва 1979

Р А З Р А Б О Т А Н Московским научно-производственным
объединением по строительному и дорожному машиностроению
(объединение "ВНИИстройдормаш")

Исполнители: Невзоров Л.А. , Смородинский И.М.

РУКОВОДЯЩИЙ НОРМАТИВНЫЙ ДОКУМЕНТ

КРАНЫ БАШЕННЫЕ СТРОИТЕЛЬНЫЕ
РЕКОМЕНДАЦИИ ПО ПРИМЕНЕНИЮ И
ЭКСПЛУАТАЦИИ СТАЛЬНЫХ КАНАТОВ

РД 220I-2-79

Введен впервые

Настоящий руководящий документ (РД) распространяется на строительные башенные краны серии КБ и содержит рекомендации по применению и эксплуатации стальных канатов.

РД разработан в развитие действующих "Правил устройства и безопасной эксплуатации грузоподъемных кранов" Госгортехнадзора СССР^х), "Инструкции по безопасному ведению работ для машинистов (крановщиков) башенных кранов" Госгортехнадзора СССР^{хх}), а также заводских инструкций по монтажу и эксплуатации кранов.

^х

В дальнейшем именуемые как "Правила"

^{хх}

В дальнейшем именуемая как "Инструкция"

2. Поставка и хранение

2.1. При поступлении каната на склад следует проверять соответствие его фактических параметров указанным в сертификате, а именно: заполнение всех граф сертификата в соответствии с ГОСТ 3241-66; соответствие диаметра и конструкции каната указанным в сертификате (диаметр каната измеряют по описанной окружности сечения штангенциркулем, градуированным с точностью до 0,1 мм, на расстоянии не менее 5 м от конца каната).

2.2. Канаты, не снабженные сертификатом, должны быть испытаны в соответствии с ГОСТ 3241-66. Канаты, не снабженные свидетельством об их испытании не допускаются к использованию.

2.3. При погрузке и разгрузке барабанов (катушек) с канатами строповку барабанов (катушек) следует выполнять за ось, продетую в центральное отверстие барабана (катушки).

2.4. Канаты следует хранить в закрытом сухом проветриваемом помещении с бетонным или деревянным полом. При отсутствии такого пола под барабаны (катушки) или бухты с канатом следует укладывать деревянные подкладки. Канаты в бухтах должны храниться в вертикальном положении. При хранении каната, намотанного на барабан, ось последнего должна быть параллельна полу.

2.5. При транспортировке и выгрузке канатов должны быть приняты меры против повреждения верхних и боковых витков каната, при этом сбрасывание барабана с канатом не допускается.

2.6. При длительном хранении канаты должны периодически, не реже одного раза в год, просматриваться и обязательно смазываться.

3. Навеска и закрепление канатов

3.1. При разматывании каната должны применяться приемы и приспособления, недопускающие образования петель, заломов, жучков и других повреждений каната. Не допускается разматывание каната из бухты, лежащей на земле.

3.2. Перед резкой каната на отдельные мерные отрезки его необходимо перевязать по обеим сторонам от места реза мягкой проволокой ϕ 1+2 мм. Число перевязок концов канатов должно быть не менее двух.

3.3. Перевязки на канат должны накладываться при помощи приспособлений, обеспечивающих плотную навивку и равномерное натяжение проволоки.

3.4. Резка каната должна осуществляться армированными абразивными кругами, дисковыми пилами трения (окружная скорость режущего диска 80-120 м/с), электро-и газорезками.

3.5. Плоскость реза должна быть перпендикулярна оси каната.

3.6. Перед запасовкой или в процессе ее канат должен быть тщательно просмотрен. Не допускается применение канатов, имеющих дефекты, при которых дальнейшая эксплуатация канатов запрещается (см. раздел 4).

3.7. Канаты должны навешиваться в строгом соответствии со схемами, приведенными в инструкции по эксплуатации крана.

3.8. Направление свивки каната рекомендуется увязать с направлением навивки каната на барабан и крепления на нем. Правила выбора направления свивки каната указаны в табл.2 и на черт.1.

Таблица 2

Свивка каната	Укладка витков каната на барабан	Намотка каната на барабан черт. I	Вращение барабана при намотке (с правой стороны вала)
Правая	слева-направо	1	по часовой стрелке
правая	справа-налево	2	против часовой стрелки
левая	справа-налево	3	по часовой стрелке
левая	слева-направо	4	против часовой стрелки

3.9. На башенных кранах рекомендуется применять следующие виды концевых закреплений канатов:

- с помощью клиновых коушей,
- заливкой конца каната легкоплавким сплавом в стальной конусной муфте,
- с помощью зажимов.

3.10. Крепление каната с помощью клиновых коушей.

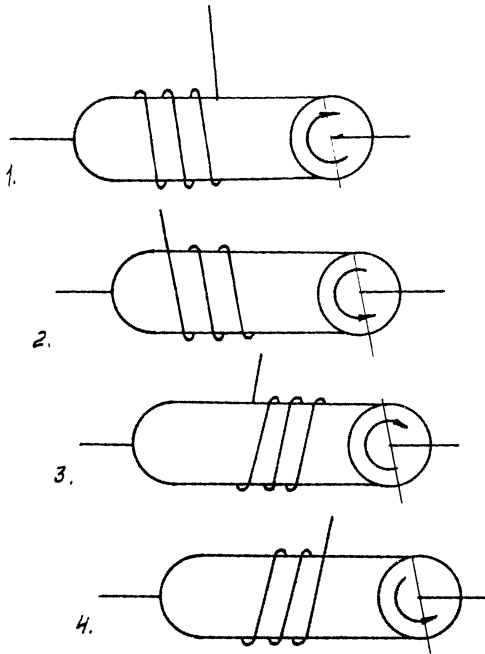
3.10.1. На башенных кранах должны применяться клиновые коуши, изготовленные в соответствии с ОСТ 22-253-72.

3.10.2. До закрепления должно быть проверено соответствие размеров обоймы и клина диаметру каната по их маркировке.

Коуши, не имеющие маркировки к установке не допускаются.

3.10.3. Перед закреплением каната, обойма и клин должны быть очищены, а острые ребра и забоины удалены.

3.10.4. Заводить конец каната в коуш следует так, чтобы рабочая ветвь каната была расположена на прямой его части, то есть, чтобы продолжение оси рабочей ветви каната проходило через ось проушины.



Черт. I. Правила выбора направления свивки каната

3.10.5. Длина свободного конца каната, выходящего из обоймы, должна быть не менее 6+8 диаметров каната.

3.10.6. При заведении каната в обойму и его затяжке, должны быть приняты меры, исключающие повреждение рабочих поверхностей обоймы и клина.

3.10.7. Свободный конец каната должен быть прикреплен к рабочей ветви каната жимком или примотан проволокой на длине 6-8 диаметров каната.

3.10.8. Крепление каната должно быть обтянуто пробной нагрузкой, путем статических и динамических испытаний при техническом освидетельствовании, согласно Правилам.

3.10.9. После испытания должно быть зафиксировано взаимное положение клина и обоймы и дальнейшее смещение клина не допускается.

3.11. Крепление каната путем заливки конца каната легкоплавким сплавом в стальной конусной муфте.

3.11.1. Для крепления концов каната легкоплавким сплавом в стальной конусной муфте должны применяться следующие материалы:

- соляная кислота по ГОСТ 1382-69,
- едкий натр по ГОСТ 2263-71,
- цинк Ц-3 по ГОСТ 3640-75,
- оловянно-свинцовый припой ПОС-40 по ГОСТ 21930-76,
- бензин по ГОСТ 2084-67 или уайт-спирит по ГОСТ 3134-52.

3.11.2. Отверстие муфты должно быть обезжирено 10% водным раствором едкого натра и промыто горячей водой.

Ржавчина должна быть удалена путем травления в 20-25% водном растворе соляной кислоты.

Температура раствора для обезжиривания и травления должна находиться в пределах 15-20°C.

3.II.3. Отверстие муфты должно быть покрыто флюсом по всей поверхности. Флюс должен быть приготовлен путем растворения в соляной кислоте кусков цинка до полного прекращения реакции (удельный вес - 1,19 г/см³).

3.II.4. Отверстие муфты, подогретой до 150-200°С, должно быть облужено припоем ПОС-40, минимальная толщина покрытия 0,2 мм.

3.II.5. Канат должен быть перевязан на расстоянии А от конца в 2-х местах с интервалом 100 мм мягкой проволокой ϕ 1...2 мм. Длина перевязки ℓ должна быть равной 1,5...2 диаметрам каната. Размер А должен быть равен длине муфты, увеличенной на 20 мм (см. черт.2).

3.II.6. Перед заливкой должно быть выполнено следующее:

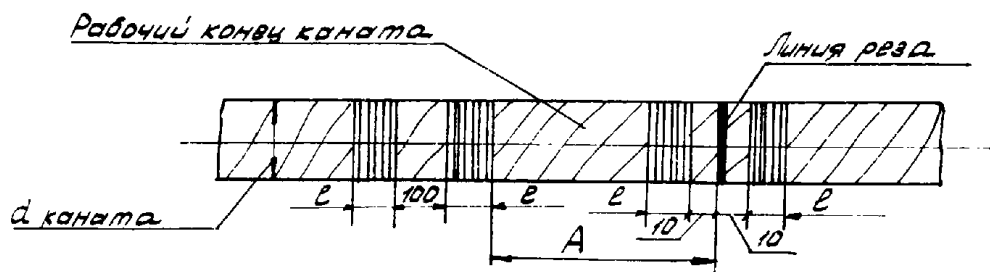
- протянуть канат через муфту, а также другие детали, сквозь которые проходит канат на кране; снять перевязку с конца каната, оставшуюся после резки и расплести пряди на расстоянии А от торца;

- вырезать сердечник в пределах распущенной части. При этом разрешается оставить отрезок сердечника длиной не более размера Б (см.табл.3, черт.3).

Таблица 3

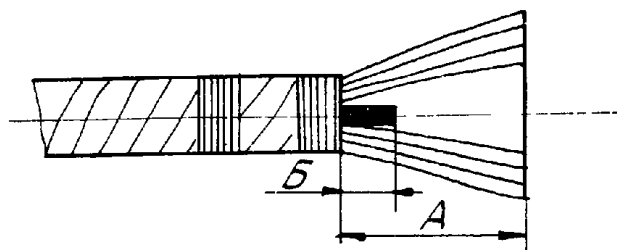
Диаметр каната, мм	Б мм, не более
до 30	15
30-50	25
свыше 50	40

Распустить проволоки прядей каната веером, предварительно обезжирив их промывкой в бензине или уайт-спирите, концы про-



e - длина перевязки равная $(1,5-2,0)d$

Черт.2. Схема перевязки каната.



Черт.3. Схема расплетки каната.

волочек длиной 15–20 мм загнуть. Вторично обезжирить проволоки в бензине или уайт-спирите, затем протравить в 20–25% растворе соляной кислоты, промыть в холодной воде, обработать флюсом, просушить, после чего распущенные проволоки облудить, окунув их в специальную ванну с расплавленным припоем ПОС-40.

При промывке, травлении и лужении принять меры предосторожности, чтобы не замочить сердечник каната во избежание последующей коррозии металла. Для этого погружение расплетенных прядей в ванну производить в строго вертикальном положении (не доходя 5+10 мм до вырубленного сердечника) и при этом дать некоторое время для стекания бензина (уайт-спирита, соляной кислоты и т.д.) с распущенного конца каната;

– канат втянуть в муфту, установленную в вертикальном положении. При этом проволоочная перевязка должна выйти из муфты, а торцы загнутых проволочек должны быть утоплены от торца муфты на 5–10 мм, черт.4.

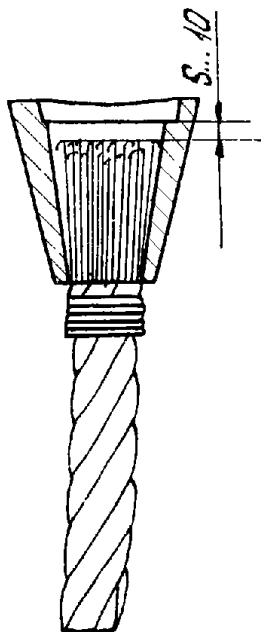
При этом ось каната должна быть совмещена с осью муфты. Допускается смещение оси каната на нижнем (выходном торце) не более чем на 25% диаметра пряди;

- нижний торец муфты зашпаклевать асбестом,
- по периметру верхнего торца муфты уложить валик асбеста высотой 3...4 мм для предохранения разливания расплавленного цинка по торцу муфты.

3.11.7. При заливке должно быть выполнено следующее:

Расплавить цинк марки Ц-3 и нагреть до температуры 460–480°C. Температуру нагрева цинка контролировать термомпарой погружения.

Прогреть муфту при помощи газовых горелок до температуры 200°C (контроль температуры производить при помощи термокарандашей).



Черт. 4. Расположение каната после его затяжки
в муфту.

Произвести заливку цинка в муфту тонкой непрерывной струей, нанося ручником (молотком) по муфте, слабые удары с целью обеспечения проникновения цинка между проволоками каната. Допускается усадочная воронка глубиной не более 5 мм и диаметром 10 мм. Залитый цинк не должен выступать за торец муфты более чем на 3 мм. После полного остывания соединения, но не менее чем через 1 час после заливки удалить обвязку проволокой и асбест.

После остывания перевязать канат у входа в муфту проволокой ϕ 0,5...2 мм, а ее концы заделать в канат путем продевания ее под пряди каната не менее трех раз. Длина перевязки не менее 2-х диаметров каната.

3.11.8. Заделка конца каната должна подвергаться испытанию под нагрузкой. Величина испытательной нагрузки должна выбираться из табл.4.

Таблица 4

Нагрузка, т.с			
Расчетная	Испытательная	Расчетная	Испытательная
5	10	65	100
10	20	70	110
15	30	75	115
20	40	80	120
25	50	85	125
30	55	90	130
35	65	95	135
40	70	100	145
45	75	120	165
50	85	130	175
55	90	140	190
60	95	150	200
		160	215
		170	230

Примечания:

1. Промежуточные значения определяются линейной интерполяцией.
2. При расчетной нагрузке более 170 тс, испытательная нагрузка должна быть более допускаемой на 1/3.

3.II.9. Продолжительность испытаний и выход (перемещение) каната из муфты не должны превышать величин, указанных в табл.5.

Таблица 5

Диаметр каната, мм	Выход каната из муфты не более, мм, при длительности испытаний, мин			
	15	30	40	180 ^{х)}
свыше 3 до 10	2	-	-	3
свыше 10 до 21	3	-	-	4
свыше 21 до 56	-	4	-	6
свыше 56	-	-	6	8

х) длительность испытания 180 мин устанавливается в том случае, если выход из муфты превышает величины, указанные для данного диаметра каната.

При выходе каната из муфты на величину, большую, чем указано при длительности 180 мин., крепление каната должно быть забраковано.

3.II.10. Испытательную нагрузку следует прикладывать на расстоянии не менее 100 диаметров каната от края муфты.

3.II.11. Мелкие трещины на поверхности заливки после испытания, рекомендуется устранять.

3.II.12. После испытания на соединение, выполненное заливкой, должен быть заполнен паспорт, в котором указывают сведения об испытательной нагрузке, продолжительности испытания и величине выхода каната из муфты.

3.12. Крепление канатов с помощью зажимов.

3.12.1. Для крепления канатов должны применяться зажимы по ГОСТ 13186-67.

3.12.2. Дужки зажимов должны располагаться на нерабочей ветви (свободном конце) каната, черт.5.

3.12.3. Число зажимов для закрепления канатов должно соответствовать данным табл.6.

Расстояние между зажимами и длина нерабочего конца каната после зажима должны быть не менее шести диаметров каната. Нерабочий конец каната после зажима должен быть примотан мягкой проволокой к рабочей ветви на длине не менее двух диаметров (см.черт.5).

Таблица 6

Диаметр каната, мм	До 16	16,5-27,0	27,5-37,0	Св.37,0
Минимальное число зажимов	3	4	5	6

3.12.4. При установке зажимы плотно стягивают до тех пор, пока общий размер сжатых канатов будет составлять 0,6 от удвоенного диаметра каната.

3.12.5. Испытание соединения должно выполняться согласно п.3.10.8.

3.13. Закрепление концов канатов на барабанах должно осуществляться с помощью клина, прижимных планок на цилиндрической поверхности или торцовой части барабана.

3.14. При закреплении с помощью клина формы и размеры гнезда под клин в барабане и клина должны отвечать требованиям ОСТ 22-253-72. Требования к закреплению аналогичны требованиям, изложенным в 3.10.

3.15. Крепление каната на цилиндрической поверхности барабана или его торце рекомендуется выполнять по схемам, приведенным на черт.6 и 7.

3.15.1. Количество накладок должно приниматься по заводской инструкции, но должно быть не менее двух.

3.15.2. На барабане, помимо витков каната, находящихся под зажимным устройством, должно оставаться не менее 1,5 витков каната при низшем возможном положении кривка.

3.15.3. Расстояние между накладками должно быть не менее шести диаметров каната, а длина конца каната после последней накладки должна быть не менее двух диаметров каната.

3.15.4. Изгибать свободный конец каната под накладкой или возле нее не разрешается.

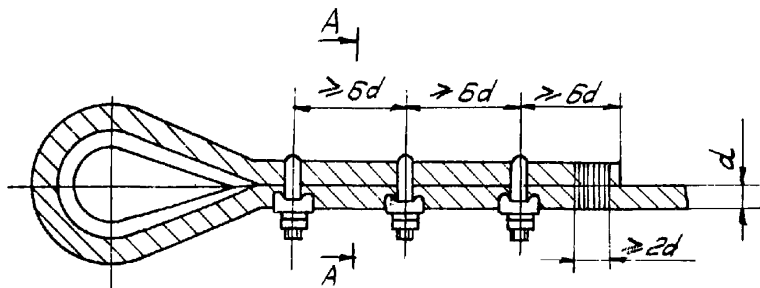
3.15.5. При установке накладок на нарезанной части барабана, гребень в месте перехода через него каната должен быть удален.

3.16. При навеске каната должны быть приняты меры, предохраняющие канат от повреждений.

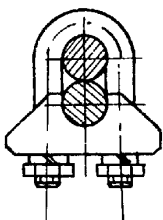
3.17. Навеска каната должна производиться путем сматывания его на барабан лебедки непосредственно с заводской катушки или со специальных лебедок, на которые предварительно перематывают канат с заводской катушки.

3.18. Первичное наматывание каната на барабан должно производиться с натяжением не менее 0,2 от рабочего усилия равномерно без ослабления витков. Натяжение должно создаваться путем подтормаживания катушки с канатом тормозом специальной лебедки или грузом, находящимся в наинизшем положении.

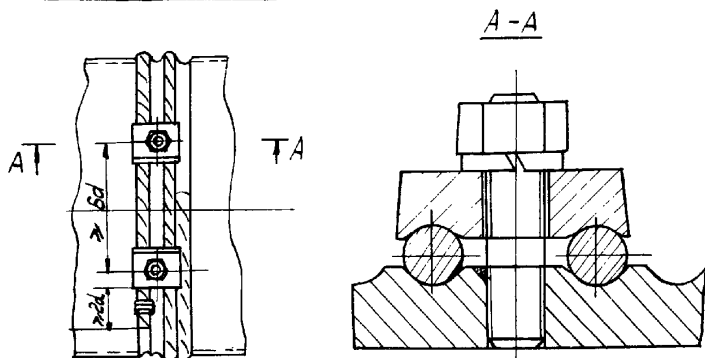
3.19. Все вновь установленные на кран канаты должны быть зарегистрированы в документации крана.



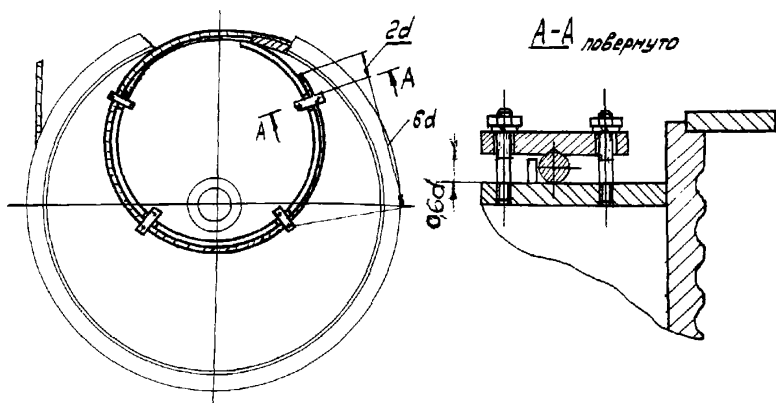
A - A



Черт. 5 . Схема расположения зажимов на канате.



Черт. 6. Схема крепления каната на цилиндрической части барабана.



Черт.7. Схема крепления каната на торговой части барабана.

4. Основные требования к эксплуатации и браковке канатов

4.1. При эксплуатации канатов, с целью использования их технического ресурса необходимо:

- следить за плотной и правильной укладкой канатов;
- не допускать резких пусков и остановок механизмов;
- не допускать загрязнения каната абразивами,
- не допускать повреждения поверхности блоков, барабанов;
- после длительных простоев (особенно при низких температурах) для обеспечения разогрева смазки, начинать работу на малых скоростях вхолостую и с небольшими грузами.

4.2. Для лучшего использования ресурса каната, интенсивный износ которого происходит у реборды барабана, рекомендуется один раз в течение срока службы, перепасовать его, поменяв местами концевые крепления.

4.3. В процессе эксплуатации должен производиться визуальный и инструментальный контроль канатов.

4.3.1. Визуальный осмотр должен осуществляться при неподвижных канатах, либо при скорости движения каната не более 0,3 м/с. Осмотру подвергается вся рабочая длина каната, а также места его закрепления. Особое внимание следует уделять участкам каната, в которых наиболее вероятно возникновение дефектов и повреждений. К ним относятся участки каната, проходящие через блоки или наматывавшиеся на барабан, места закрепления в коушах и на барабане, а также в зоне перегиба каната на неподвижных участках.

4.3.2. Канаты, на которых загустела или нарушена смазка, должны быть очищены и смазаны, как указано в разделе 6.

4.3.3. При визуальном осмотре устанавливается число обрывов проволок в соответствии с Правилами. При этом число обрывов проволок на шаге свивки каната с коэффициентом запаса прочности

до 6 не должно превышать 12 для каната конструкции 6х19 = II4 и 22 для каната конструкции 6х37=222.

Для канатов по ГОСТ 2688-69, изготовленных из проволок различного диаметра, при подсчете числа обрывов проволок, каждая оборванная тонкая проволока считается за I, а каждая оборванная толстая проволока за I,7.

4.3.4. При наличии у каната по п.4.3.3 поверхностного износа или коррозии проволок число обрывов на шаге свивки как признак браковки должно соответствовать ^{*}указанному в табл.7.

Таблица 7.

Уменьшение диаметра проволок в результате поверхностного износа или коррозии, %	Число обрывов проволок на шаге свивки конструкции каната	
	6х19=II4	6х37=222
10	10	18
15	9	16
20	8	15
25	7	13
30 и более	6	11

4.3.4.1. При износе или коррозии, достигших 40% и более первоначального диаметра проволоки, канат должен быть забракован.

4.3.5. В документации крана должны регистрироваться:

- число обрывов проволоки;
- место расположения обрывов проволок;
- степень износа проволок;
- место расположения износа проволок.

4.3.6. Выступающие концы оборванных проволок необходимо удалять кусачками и конец загибать внутрь каната.

4.3.7. При подсчете числа обрывов проволок следует применять плоское зеркало, подносимое к контролируемому участку каната сзади.

4.3.8. При контроле канатов, особенно имеющих различную толщину проволок, следует учитывать, что не все оборванные проволоки выходят на поверхность каната. Поэтому на участках, где вероятен наибольший износ, необходимо проверять состояние проволок внутри каната путем его местного "перелома" или "раскручивания".

4.4. Инструментальный контроль канатов осуществляется для выявления степени износа стальных канатов путем измерения потери их сечения и обнаружения оборванных проволок в тех случаях, когда их концы не выступают наружу.

4.4.1. Для выявления степени износа стальных канатов \varnothing 25-60 мм рекомендуется применять прибор типа ИИСК (измеритель износа стальных канатов). Принцип действия прибора основан на измерении изменения индуктивности катушки, в состав магнитопровода которой включают контролируемый канат. Правила использования прибора приведены в прилагаемой к нему инструкции.

4.4.2. Для обнаружения оборванных проволок внутри каната рекомендуется прибор типа ДСК (дефектоскопы стальных канатов).

Принцип действия прибора основан на использовании полей рассеяния, возникающих у оборванных проволок при продольном намагничивании каната.

4.4.3. Для определения числа оборванных проволок у канатов \varnothing 14-32 мм рекомендуется прибор "Поиск-1".

4.5. Возможные неисправности каната и способы их исправления указаны в табл.8.

Таблица 8

Неисправность	Возможная причина неисправности	Способ исправления
Интенсивный износ проволок каната	- заедание блока в результате поломки подшипника	- заменить подшипник
	- интенсивный износ канавок блоков	- заменить блоки
	- задевание каната за ограждения и канатов друг за друга	- выправить ограждения и ликвидировать задевание
	- отсутствие смазки и загрязненность каната	- очистить и смазать канат
	- несоответствие диаметра каната радиусу канавок блоков	- проверить по документации размеры каната и блока и заменить
	- врезание каната в нижележащие слои на барабане	- уложить первый слой каната на барабан плотно с натяжением (п.3.15, 3.16). Проверить правильность заправки
	- сбивание каната у фланца барабана лебедки	- выверить положение лебедки и блоков
	- западание прядей из-за разрыва сердечника	- заменить канат
	- налипание смазки на ручки и ограждения блоков	- очистить блоки и ограждения от смазки
	- несоответствие направления свивки каната и намотки на барабан	- заменить канат, на канат с противоположной свивкой (см.табл.2.)
Обрыв прядей каната	- перегрузка каната	-отрегулировать приборы безопасности и пускорегулирующую аппаратуру, заменить канат

Неисправность	Возможная причина неисправности	Способ исправления
	-заклинивание каната на барабане	-заменить канат, уложить канат на барабан (п.3.15; 3.16)
	-заклинивание блоков	-заменить канат, устранить заклинивание блоков
Коррозирование каната	-отсутствие или недостаточность смазки	-произвести смазку каната
	-попадание на поверхность каната коррозионно активных веществ	-предохранить канат от попадания этих веществ, очистить и смазать канат.

4.6. Периодичность осмотра канатов

4.6.1. Ежемесячно в соответствии с "Инструкцией" (п.4ж) машинист обязан осмотреть в доступных местах состояние канатов и их крепление на барабане, стреле или в других местах, а также укладку в ручьях блоков и барабанов.

Обнаруженные неисправности должны быть устранены, а в случае появления обрыва проволок организация, обслуживающая кран, должна провести тщательный контроль канатов согласно указаниям настоящего раздела.

4.6.2. При ТО-1 должен производиться тщательный осмотр каната за исключением мест, доступных только при демонтаже крана или с применением специальных средств обслуживания (вышек, люлек и т.п.).

4.6.3. При ТО-2 должен производиться тщательный осмотр каната по всей длине и всех мест его закрепления (ТО-1 и ТО-2 выполняют соответственно через 200 и 600 часов наработки*).

*Наработка определяется по "Рекомендациям по организации технического обслуживания и ремонта строительных машин", М., Стройиздат, 1978.

4.7. Ориентировочные сроки службы канатов до предельного естественного износа, при соблюдении правил эксплуатации для интенсивно работающих кранов в системе домостроительных комбинатов при наработке до 5000 часов нарядного времени в год и для кранов, работающих в общестроительных управлениях при наработке 3500-4000 часов нарядного времени в год приведены в табл.9.

Таблица 9

Назначение каната	Ориентировочный срок службы, мес.	
	в системе ДСК	общестроительные управления
Подъем груза с перемещением каната по блокам в рабочем состоянии при скорости до 60 м/мин	8	12
свыше 60 м/мин	6	8
Изменение вылета с перемещением каната по блокам в рабочем состоянии (в полиспадах)	24	36
Изменение вылета с перемещением каната по блокам в рабочем состоянии	36	48
Передвижение грузовой тележки	18	24
Для растяжек не перемещающихся по блокам и для установочного изменения вылета стрелы (без груза) с перемещением каната по блокам	48	60

Указанные сроки не являются браковочным признаком. Выборка каната должна производиться на основании визуального и инструментального контроля согласно требованиям раздела 4.

5. Смазка канатов

5.1. Канаты, независимо от места их нахождения (на складе, в пути следования, на кране), должны быть покрыты смазкой, предохраняющей их от корродирования и уменьшающей взаимное трение между отдельными элементами каната.

5.2. Сплошность защитного покрова не должна нарушаться, во избежание появления точечной коррозии.

5.3. Смазке должна быть подвергнута наружная поверхность всех проволок каната и металлический сердечник, а органический сердечник должен быть подвергнут противогнилостной и антикоррозионной пропитке.

5.4. Смазка должна заполнять свободные промежутки между отдельными слоями проволок и между металлическим сердечником и основными прядями каната.

5.5. Вид и качество используемых смазок, если они предназначены не только для защиты канатов в период хранения и транспортирования, но и для повторного их смазывания при эксплуатации, должны обеспечить нормальную работу каната до первого установленного срока очистки и смазки наружной поверхности.

5.6. Перед повторной смазкой канаты должны быть подвергнуты очистке.

5.6.1. Очистку ручным способом от загрязненной смазки следует выполнять с помощью металлических щеток или специального воротка с установленными в нем двумя плашками, внутренняя поверхность которых в собранном виде соответствует диаметру и поверхности каната. Для очистки канат пропускают через вороток со скоростью 0,25-0,40 м/мин.

5.6.2. Для ручной повторной смазки каната предварительно разогретым до $t = 60^{\circ}\text{C}$ смазочным материалом рекомендуется использовать сосуды со специальными воронками (см. черт.8).

5.7. Очистка и смазка канатов в бухтах должна осуществляться путем их проварки в ванне.

Для очистки каната ванну следует заполнить индустриальным или веретенным маслом, нагреть до $t = 110-115^{\circ}\text{C}$ и выдержать канат до тех пор, пока он прогреется до температуры ванны.

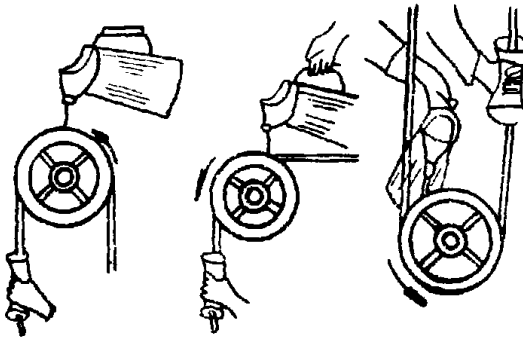
5.7.1. Проварку очищенных от загрязнений и старой смазки канатов следует осуществлять в свежих порциях смазки. При проварке должна поддерживаться постоянная консистенция смазки.

5.8. Рекомендуется осуществлять совмещенную очистку и смазку канатов. Для совмещенной очистки и смазки канатов в большинстве случаев используют сжатый воздух давлением 5-7 кг/см². Принципиальная схема смазочного аппарата с подогревом высоковязких тугоплавких смазок с помощью жидкого теплоносителя или горячего воздуха приведена на черт.9.

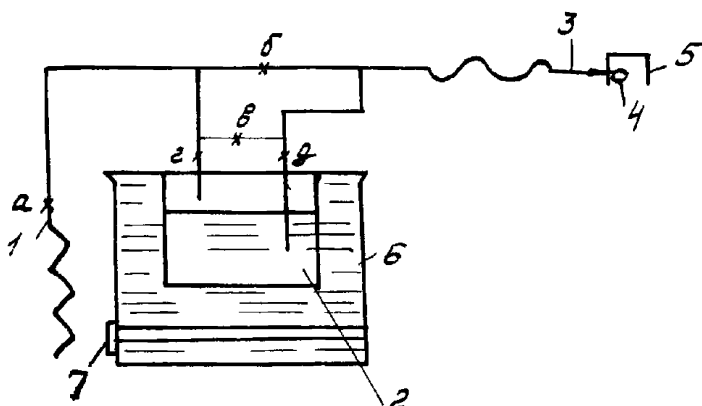
Перед смазкой канат очищается сжатым воздухом, для чего открывают воздушные вентили "а" и "б" и закрывают все остальные вентили.

Для нанесения смазки и регулирования степени распыления и количества подаваемой на канат смазки используют вентили "а", "б", "г" и "д", закрыв вентиль "в". Регулируя вентили "а" и "г" устанавливают давление в баке 0-0,8 кг/см², а регулируя вентили "а", "в" и "д" добиваются соответствующей подачи смазки и достаточного его распыления. Смазку на канат следует наносить тонким слоем.

5.9. В качестве канатных смазок должны применяться высоковязкие, тугоплавкие, консистентные смазки, отвечающие следующим требованиям:



Черт.8. Схема ручной смазки каната.



Черт.9. Схема очистного и смазочного пневматического аппарата с разогревом при помощи жидкого теплоносителя или подогретого воздуха.

а, б, в, г, д - вентили на трубопроводах

1-трубопровод для подачи сжатого воздуха;

2-бак со смазкой

3-форсунка

4-канат

5-щиток

6-бак с теплоносителем

7-электронагревательный элемент.

- прочно приставать к поверхности проволоки и каната и не сниматься в процессе его эксплуатации;
- проникать к центру прядей и каната при смазке в эксплуатационных условиях;
- обладать достаточной способностью наноситься тонкой гладкой пленкой и быстро застывать;
- не стекать после нанесения на канат ;
- не обладать способностью испаряться и гранулироваться;
- не затвердевать и не становиться хрупкими при резких колебаниях температуры и влажности окружающей среды;
- не должны разлагаться в присутствии пара, кислот и других сильно корродирующих сред;
- не должны растворяться в воде и должны обладать водоотталкивающими свойствами;
- должны растворяться в газолине или других легких гидрокарбонатах для возможной очистки при повторных смазываниях каната;
- должны быть свободны от кислот, щелочей и других корродирующих ингредиентов;
- не должны изменять своей коллоидной структуры при повторных нагреваниях и охлаждениях;
- не должны допускать коррозирования поверхностей проволоки и каната под слоем смазки после нанесения ее;
- не должны вызывать кожных заболеваний при эксплуатации канатов;
- не должны оказывать взаимовредного влияния на смазки, применяющиеся для пропитки органических сердечников стальных канатов и смазки внутренних проволок прядей канатов при их изготовлении;

- должна быть устойчивой к большим давлениям, возникающим в канатах и в местах контакта их с барабанами и шкивами (удельное давление до 30 кг/см²).

5.10. Для смазывания должны применяться следующие основные типы смазок: 39у, НМЗ-3у, 247, Торсиол 35, Торсиол 55.

В случае отсутствия стандартных смазок, допускается применение смазочной смеси, приготовляемой по следующему рецепту: масляный гудрон - 68%, битум марки Ш - 10%; канифоль - 10%; технический вазелин - 7%, графит - 3%; озокерит (горный воск) - 2%.

5.11. Ориентировочная норма расхода смазки должна определяться из расчета 0,3 кг на каждый миллиметр диаметра каната длиной 100 м.

5.12. Систематически работающие канаты подъема груза, изменения вылета, передвижения тележки следует частично смазывать при ТО-1, а их полную очистку и смазку следует производить при ТО-2.

5.13. Эпизодически работающие канаты (монтажные и др.), а также канаты растяжек смазывают и очищают один раз в год.

5.14. Очистку и смазку канатов также производят в случае чрезмерного загрязнения и нарушения целостности и сплошности смазочного слоя, высыхания или его загрязнения, независимо от периодичности, указанной в п.5.11 и 5.12.

5.15. Канаты, поступившие с завода-изготовителя с защитной консервационной смазкой, перед передачей в работу, вне зависимости от срока хранения, должны быть очищены и смазаны одной из смазок, указанной в п.5.10.

5.16. Применение разных типов смазок для смазывания одного и того же каната не рекомендуется.

6. Техника безопасности при работе с канатами

6.1. К работе с канатами должны допускаться рабочие, обученные технике выполнения приемов по эксплуатации канатов.

6.2. Грузоподъемные работы, связанные с эксплуатацией каната (подъем барабана с канатом и др.) должны выполняться стропальщиком, имеющим удостоверение.

6.3. Спецодежда должна быть подогнана по фигуре, аккуратно заправлена и застегнута, во избежание ее защемления канатом, особенно при разматывании, перематывании, навивке и укладке каната на барабан лебедки.

6.4. Работа должна выполняться только в рукавицах.

6.5. При резке каната необходимо защищать очками или щитками глаза и лицо от поражения частицами абразива и проволоки.

6.6. Во избежание ожогов, а также выгорания органического сердечника, после резки канатов газовым резаком, концы канатов должны быть засыпаны землей или залиты водой.

6.7. При контроле состояния канатов запрещается ощупывание поверхности каната пальцами, протягивание каната через пучок волокнистого материала или рукавицы.

7. Источники, использованные при составлении РД, указаны в справочном приложении.

1. При составлении "Рекомендаций" использованы материалы ВНИИмонтажспецстроя, ПТО им.Кирова, ВНИИстройдормаша, Львовского лесотехнического института, Одесского научно-исследовательского отдела стальных канатов, ВНИИметиза, Макеевского научно-исследовательского института безопасности в горной промышленности.

2. Букштейн М.А. Стальные канаты. Metallurgizdat. М., 1961, с.175.

3. Букштейн М.А. Производство и использование стальных канатов. Metallurgiya. М., 1973, с.360.

4. Букштейн М.А., Владимирова Ю.В. Смазка стальных канатов при их производстве и эксплуатации. Черметинформация, серия 9, вып.1, 1969 г.

5. Белый В.Д., Лесин К.К., Самарский А.Ф. Выбор, навеска, эксплуатация и контроль состояния шахтных канатов. Недра, М., 1967, с.228.

6. Руководство по эксплуатации талевых канатов в бурении. Недра, М., 1968 г.

7. Единые правила безопасности при разработке рудных, нерудных и россыпных месторождений подземным способом. Недра, 1972 г.

8. Правила безопасности в угольных и сланцевых шахтах. Недра. М., 1973 г.

9. Надежность подъемно-транспортных машин. Труды ВНИИШТмаш, вып.1 (96). М., 1970 г.

10. Рекомендации по организации технического обслуживания и ремонта строительных машин. М., Стройиздат, 1978 г.

СОДЕРЖАНИЕ

I. Общие положения	2
2. Поставка и хранение	4
3. Навеска и закрепление канатов	5
4. Основные требования к эксплуатации и браковке канатов	19
5. Смазка канатов	25
6. Техника безопасности при работе с канатами	31
Приложение. Справочное.....	32

ВСЕСОЮЗНЫЙ НАУЧНО-ИССЛЕДОВАТЕЛЬСКИЙ ИНСТИТУТ
СТРОИТЕЛЬНОГО И ДОРОЖНОГО МАШИНОСТРОЕНИЯ
ВНИИСТРОЙДОРМАШ

подписано к печати 21.02.78 г. заказ 51, тираж 250 экзempl.