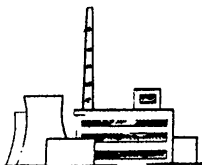


**РОССИЙСКОЕ АКЦИОНЕРНОЕ ОБЩЕСТВО
ЭНЕРГЕТИКИ И ЭЛЕКТРИФИКАЦИИ
"ЕЭС РОССИИ"**

Департамент научно-технической политики и развития

**ТОПЛИВО ТВЕРДОЕ МИНЕРАЛЬНОЕ
МЕТОД ОТБОРА ПРОБ
ГАЗООБРАЗНЫХ ВЫБРОСОВ
ЭНЕРГЕТИЧЕСКИХ УСТАНОВОК
ПРИ СЖИГАНИИ ТВЕРДОГО ТОПЛИВА
ДЛЯ ОПРЕДЕЛЕНИЯ КОНЦЕНТРАЦИИ
ПАРОВ РТУТИ.
МЕТОДИКА ВЫПОЛНЕНИЯ ИЗМЕРЕНИЙ
МАССОВОЙ КОНЦЕНТРАЦИИ РТУТИ
С ПОМОЩЬЮ НЕПЛАМЕННОЙ
АТОМНОЙ АБСОРБЦИИ**



СО 34.44.222–2001
(РД 153-34.1-44.222–2001)

ОАО "ВТИ"
Москва 2004

РОССИЙСКОЕ АКЦИОНЕРНОЕ ОБЩЕСТВО
ЭНЕРГЕТИКИ И ЭЛЕКТРИФИКАЦИИ
"ЕЭС РОССИИ"

Департамент научно-технической политики и развития

ТОПЛИВО ТВЕРДОЕ МИНЕРАЛЬНОЕ

МЕТОД ОТБОРА ПРОБ
ГАЗООБРАЗНЫХ ВЫБРОСОВ
ЭНЕРГЕТИЧЕСКИХ УСТАНОВОК
ПРИ СЖИГАНИИ ТВЕРДОГО ТОПЛИВА
ДЛЯ ОПРЕДЕЛЕНИЯ КОНЦЕНТРАЦИИ
ПАРОВ РТУТИ.

МЕТОДИКА ВЫПОЛНЕНИЯ ИЗМЕРЕНИЙ
МАССОВОЙ КОНЦЕНТРАЦИИ РТУТИ
С ПОМОЩЬЮ НЕПЛАМЕННОЙ
АТОМНОЙ АБСОРБЦИИ

СО 34.44.222–2001

(РД 153-34.1-44.222–2001)

ОАО "ВТИ"
Москва 2004

Разработано Открытым акционерным обществом "Всероссийский теплотехнический научно-исследовательский институт" (ОАО "ВТИ")

Исполнитель *Н.В. КИСЕЛЕВА (ОАО "ВТИ")*

Утверждено Департаментом научно-технической политики и развития РАО "ЕЭС России" 29.12.2001 г.

Первый заместитель
начальника

А.П. ЛИВИНСКИЙ

**Срок первой проверки стандарта организации – 2007 г.,
периодичность проверки – один раз в 5 лет.**

Ключевые слова: методика, измерение, ртуть, дымовые газы котлов.

Аттестована 29.12.2000 г. метрологической службой ВТИ (аттестат аккредитации при ВНИИМС № 01.00038–98)

**МЕТОД ОТБОРА ПРОБ
ГАЗООБРАЗНЫХ ВЫБРОСОВ
ЭНЕРГЕТИЧЕСКИХ УСТАНОВОК
ПРИ СЖИГАНИИ ТВЕРДОГО ТОПЛИВА
ДЛЯ ОПРЕДЕЛЕНИЯ КОНЦЕНТРАЦИИ
ПАРОВ РТУТИ.
МЕТОДИКА ВЫПОЛНЕНИЯ ИЗМЕРЕНИЙ
МАССОВОЙ КОНЦЕНТРАЦИИ РТУТИ
С ПОМОЩЬЮ НЕПЛАМЕННОЙ
АТОМНОЙ АБСОРБЦИИ**

(РД 153-34.1-44.222–2001)

*Срок действия установлен
с 2002-04-01
до 2012-04-01*

1 НАЗНАЧЕНИЕ И ОБЛАСТЬ ПРИМЕНЕНИЯ

Методика выполнения измерений (МВИ) содержания паров ртути в газовых потоках с помощью атомно-абсорбционного спектрофотометра предназначена для периодического контроля состава уходящих дымовых газов, образующихся при сжигании твердого топлива и бытовых отходов в топках котельных агрегатов и специальных энергетических установок.

Издание официальное

Настоящий стандарт организации не может быть полностью или частично воспроизведен, тиражирован и распространен без разрешения РАО "ЕЭС России" или ОАО "ВТИ"

Проводимые исследования позволят оценить соблюдение норм предельно допустимых концентраций паров ртути, выбрасываемых в атмосферу.

Настоящая методика выполнения измерений аттестована ОАО "ВТИ" в соответствии с ГОСТ Р 8.563–96. Свидетельство о метрологической аттестации № 004/00. Действительно до 20.04.05.

2 УСЛОВИЯ ВЫПОЛНЕНИЯ ИЗМЕРЕНИЙ

Требования к параметрам и составу анализируемой пробы:

Температура, °С.....от 80 до 200

Разряжение в потоке, кПа.....не выше 2

Давление в потоке, кПа.....не выше 5

Влажность, г/м³.....не более 240

Содержание ртути, мг/м³.....от 0,0005 до 0,2

3 ХАРАКТЕРИСТИКИ ПОГРЕШНОСТИ ИЗМЕРЕНИЙ

Приписанная граница относительной погрешности измерения содержания ртути устанавливается равной $\pm 15\%$ при достоверной вероятности $P = 0,95$.

4 МЕТОД ИЗМЕРЕНИЙ

Настоящий стандарт организации устанавливает методику выполнения измерения массовой концентрации паров ртути в дымовых газах, образующихся при сжигании твердого топлива и бытовых отходов в топках котельных агрегатов и специальных энергетических установок, методом атомно-абсорбционной спектроскопии (метод "холодного пара")

5 СРЕДСТВА ИЗМЕРЕНИЙ, ВСПОМОГАТЕЛЬНЫЕ УСТРОЙСТВА И МАТЕРИАЛЫ

При выполнении измерений применяют средства измерений и технические средства, приведенные в таблице 1.

Таблица 1

Наименование средства измерений, технического средства	Обозначение стандарта, ТУ и типа средств измерений, его метрологические характеристики или ссылки на чертеж или приложение	Наименование измеряемой величины
1	2	3
1 Атомно-абсорбционный спектофотометр с комплектом: анализатор холодных паров ртути;	SP 2900; длина волны 253,7 нм; фирма PUE UNICAM	Масса ртути

Окончание таблицы 1

1	2	3
реакционный сосуд; кварцевая измерительная ячейка; компрессор		
2 Государственный стандартный образец ртути	ГСО РР-3497	
3 Калориметрическая бомба с источником питания	ГОСТ 147	
4 Весы лабораторные 2 кл	ГОСТ 24104, предел взвешивания 200 г	Масса адсорбента
5 Барометр-анероид	БАММ-1, М-67*	Атмосферное давление
6 Термометр ртутный	Предел измерения от 0 °С до 50 °С, цена деления шкалы 0,1 °С	Температура воздуха около места отборы пробы
7 Колбы мерные	ГОСТ 1770, вместимость 50 см ³ , 100 см ³ и 1000 см ³	Объем реактивов
8 Пипетки мерные	ГОСТ 29227 вместимость 1 см ³ , 5 см ³ , 10 см ³	Объем реактивов
9 Бюретки	ГОСТ 29251 вместимость 5 см ³ и 10 см ³	Объем реактивов

* Или другие с погрешностью измерений $\pm 0,1$ кПа.

Вспомогательные устройства и материалы, используемые при выполнении измерения, приведены в таблице 2.

Таблица 2

Наименование вспомогательного устройства, материала	Обозначение стандарта, ТУ, краткая техническая характеристика устройства, материала
1	2
1 Шкаф сушильный с терморегулятором	Температура нагрева (200 \pm 5) °С
2 Аспиратор для отбора проб	Модель 822
3 Шнур электрообогреваемый	
4 Вата стеклянная	ГОСТ 10727
5 Волокно хлопковое. Технические условия	ГОСТ 3279
6 Стаканы	ГОСТ 25336, вместимость 50 см ³ , 200 см ³
7 Вода дистиллированная	ГОСТ 6709

Окончание таблицы 2

1	2
8 Кислота азотная	ГОСТ 4461, х.ч., $\rho=1,4 \text{ г/см}^3$
9 Кислота соляная	ГОСТ 3118, х.ч., $\rho=1,19 \text{ г/см}^3$
10 Калий марганцево-кислый	ГОСТ 20490 (раствор с массовой долей 5 %)
11 Гидроксиламин соляно-кислый	ГОСТ 5456 (раствор с массовой долей 1,5 %)
12 Олово двуххлористое	ТУ 6-09-5384 (раствор с массовой долей 10 %)
13 Ртуть (II) хлорная	МРТУ 6-09-5322-68 х.ч.
14 Ртуть окись желтая	ГОСТ 5230
15 Кислород	ГОСТ 5583
16 Уголь активированный	Марки АГ-3
17 Силикагель С-300 КХ	ТУ 6-09-31-107
18 Фильтры беззолные (белая лента)	ТУ 6-09-1678
19 Проволока для запала, константовая	Диаметром от 0,1 мм до 0,2 мм и длиной 100 мм. ГОСТ 5307
20 Трубки хлорвиниловые	Общая длина 1 м

Допускается применение других аналогичных средств измерения и лабораторного оборудования соответственно с метрологическими и техническими характеристиками, а также других материалов и реактивов по качеству не ниже класса точности измерений, указанных в настоящем стандарте организации.

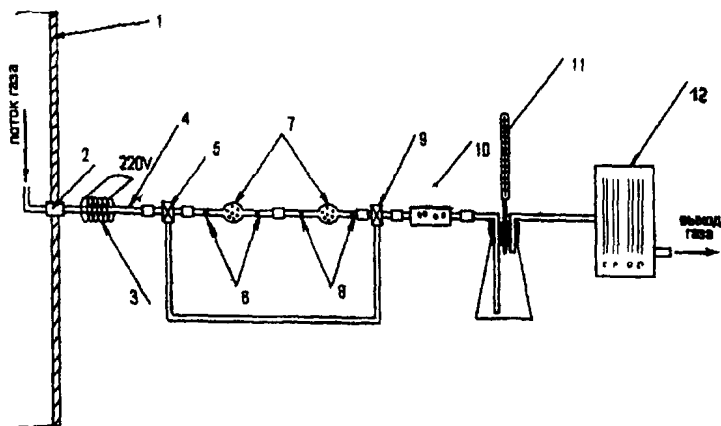
6 ОПЕРАЦИИ ПРИ ПОДГОТОВКЕ К ВЫПОЛНЕНИЮ ИЗМЕРЕНИЙ

6.1 Отбор пробы из газового потока

6.1.1 *Пробы* газа отбираются после золоуловителей за дымососом на прямом участке газохода. Замеры проводятся в основном по оси газохода.

Пробы газа отбирают не менее 4 раз. Интервалы между отдельными отборами должны быть минимальными, чтобы выполнить отбор при постоянном режиме работы котла.

6.1.2 *Место* отбора пробы газа из потока дымовых газов определяется конкретной задачей выполняемой работы и находится, как правило, в одном из сечений газохода, имеющем штатную точку пробоотбора в стенке газохода. В месте ввода пробоотборного зонда в газовый поток должен быть установлен штуцер с внутренним диаметром, превышающим поперечный габаритный размер устанавливаемого зонда.



1 – газоход котла; 2 – насадка уплотнительная; 3 – электронагреватель 220 В; 4 – пробоотборный зонд; 5, 9 – трехходовые краны; 6, 8 – вата; 7 – поглотительные трубки; 10 – осушитель; 11 – термометр; 12 – аспиратор.
Рисунок 1а – Схема отбора паров ртути

6.1.3 Отбор проб из газового потока проводят с помощью пробоотборного устройства, схема которого показана на рисунке 1а. Пробу из потока дымовых газов отбирают через штуцер, устанавливаемый в стенке газохода 1 с уплотнительной насадкой 2. Пробоотбор производят при помощи пробоотборного зонда 4 (фторопластовой трубки с внутренним диаметром 0,008 м), имеющего наконечник, повернутый навстречу потоку дымовых газов.

При отборе пробы из газового потока, имеющего температуру 80 °С и ниже, должны быть предусмотрены устройства дополнительного подогрева газа, прокачиваемого через пробоотборный зонд 4 (например, электрический обогрев зонда, показанный на рисунке 1а). Проба газа, отобранная при визуальном обнаружении капель влаги на стенках пробоотборного зонда, не может служить исходным материалом для получения достоверных результатов в этом измерении.

6.1.4 При отборе пробы газ из газового потока прокачивается с помощью аспиратора 12 через две последовательно соединенные встык поглотительные трубки 7, заполненные адсорбентом. Общий вид такой трубки и ее характерные размеры показаны на рисунке 1б. Адсорбент (активированный уголь) размещают в средней расширенной до диаметра 20–25 мм части трубки 7. Общая длина поглотительной трубки составляет 100–150 мм. С обоих концов каждой трубки устанавливаются

фильтры 6 и 8 – тампоны из ваты. Трехходовые краны 5 и 9 позволяют направлять отбираемый газ через байпасную линию. Установленный осушитель 10 служит для предотвращения попадания влаги в аспиратор 12. Температура газа в тракте пробоотборного устройства контролируется термометром 11. Необходимый расход газа через линию пробоотбора устанавливают и регулируют встроенным вентилем аспиратора 12.

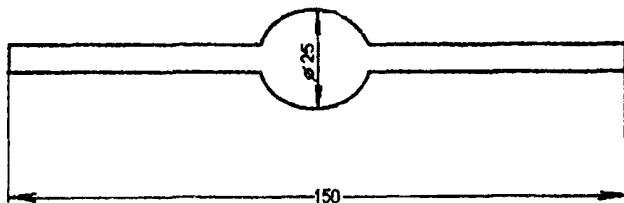


Рисунок 16 – Поглотительная трубка (стекло)

6.1.5 *Перед* началом отбора трехходовые краны 5 и 9 переводят в положение продувки пробоотборной линии через байпас. Регулируя поток газового потока через пробоотборное устройство с помощью вентиля аспиратора 12, устанавливают его значение таким образом, чтобы оно соответствовало расходу газа, проходящего через поглотительные трубки, равному 1–2 дм³/мин.

6.1.6 *Трехходовые* краны 5 и 9 переводят в положение, соответствующее проходу газа через поглотительные трубки 7, и одновременно включают секундомер.

6.1.7 *После* пропускания 10–40 дм³ газа (при этом длительность отбора составляет 10–20 мин) фиксируют его расход, температуру, время окончания отбора, барометрическое давление, а также температуру окружающего воздуха на месте отбора пробы.

6.1.8 *Поглотительные* трубки отсоединяют от пробоотборной линии и закрывают их пробками с обоих концов.

6.2 Подготовка к выполнению измерений

6.2.1 *После* завершения отбора пробы газа активированный уголь извлекают из обеих поглотительных трубок. Адсорбент каждой поглотительной трубки взвешивают, перемешивают, стирают в агатовой ступке, после чего отбирают навеску номинальной массой 1 г в тигель калориметрической бомбы. В случае ожидаемого высокого содержания ртути в газовом потоке следует брать навеску массой около 0,5 г, а при ожидаемом низком содержании – не менее 2 г.

Взвешивание навески производят на аналитических весах с точностью $\pm 0,2$ мг.

6.2.2 *Тигель* с навеской адсорбента помещают в крепление калориметрической бомбы. Запальную проволоку прикрепляют к внутренней арматуре бомбы, плотно присоединяя один ее конец к кислородоподводящей трубке, а другой – к токоведущему штифту, при этом среднюю часть проволоки погружают в навеску адсорбента. В корпус бомбы заливают 10 см^3 азотной кислоты плотностью $1,4 \text{ г/см}^3$.

6.2.3 *Закрывают* крышку калориметрической бомбы и ее внутренний объем осторожно заполняют кислородом, для чего кислородоподводящую трубку подсоединяют к выпускному клапану и открывают редуктор кислородного баллона, доводя давление внутри бомбы до $2,9 \text{ МПа}$. После получения нужного значения давления сначала закрывают выпускной клапан, затем вентиль баллона и отсоединяют кислородоподводящую трубку от бомбы.

6.2.4 *Герметичность* бомбы проверяют погружением ее в калориметрический сосуд с водой. Выделение пузырьков кислорода из бомбы не допускается. В случае их появления бомбу разгерметизируют и вновь заполняют кислородом, выполняя операции, указанные в пп. 6.2.3 и 6.2.4.

6.2.5 *Подсоединяют* электрическую цепь зажигания к контактам, размещенным на крышке бомбы. Включают мешалку для перемешивания воды в калориметрическом сосуде, а затем включают цепь зажигания.

6.2.6 *После* сгорания навески бомбу выдерживают 15 мин в калориметрическом сосуде, затем вынимают из сосуда, в течение 3 – 5 минут через клапан стравливают газ из внутреннего объема бомбы и открывают крышку.

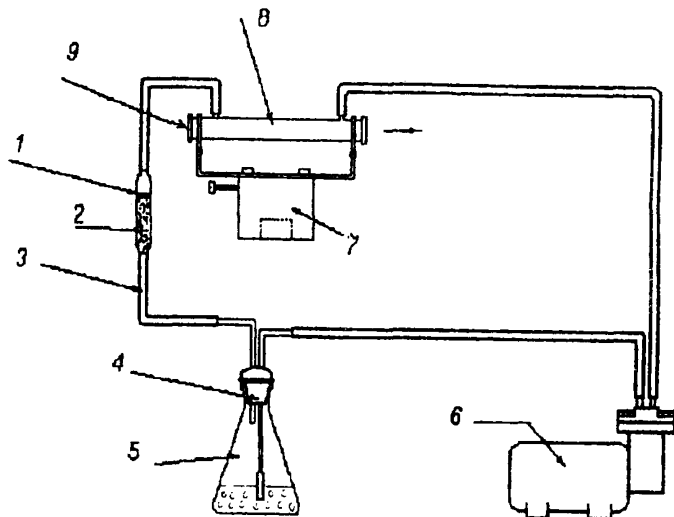
6.2.7 *Жидкость* из внутреннего объема бомбы количественно переносят в стакан вместимостью 200 – 250 см^3 . Тщательно обмывают дистиллированной водой внутренние стенки бомбы, крышку, электроды и тигель, собирая в тот же стакан промывные воды, при этом общий объем раствора не должен превышать 100 см^3 . Затем раствор фильтруют в реакционный сосуд объемом 150 см^3 . При фильтрации используют беззольный фильтр (типа "белая лента").

6.3 Подготовка атомного абсорбционного спектофотометра для анализа раствора, содержащего ртуть

6.3.1 *Определяют* начальные значения абсорбции, для чего проводят измерения поглощения в соответствии с "Техническим описанием и инструкцией по эксплуатации" прибора при отсутствии раствора в реакционном сосуде. Прибор считается готовым к измерению, если начальное значение абсорбции не превышает 1 – 2 деления шкалы.

Для анализа раствора, содержащего ртуть, используется анализатор холодных паров ртути. Анализатор включает в себя реакционный сосуд, компрессор и измерительную кварцевую ячейку.

Для получения воздушного потока, содержащего пары ртути, собирают схему, показанную на рисунке 2.



1 – пористая пластинка; 2 – ловушка с ватой; 3 – шланги соединительные; 4 – дрексель; 5 реакционный сосуд; 6 – микрокомпрессор; 7 – блок для установки кюветы; 8 – кварцевая ячейка; 9 – поток резонансного излучения (ртутная лампа).

Рисунок 2 – Схема установки для определения ртути

Раствор, содержащий ртуть, помещают в реакционный сосуд, где с помощью химической реакции ртуть восстанавливается в растворе до элементарного состояния. Затем пропускают через этот раствор воздушный поток (барботаж раствора), с помощью которого дополнительно интенсифицируют процесс испарения ртути. Полученный воздушный поток, содержащий пары ртути, через ловушку направляется в кварцевую измерительную ячейку длиной 150 мм. Измерительную ячейку размещают на место горелки и после установления в ней стационарной концентрации паров ртути проводят измерения поглощения, используя ртутную лампу с длиной волны 253,7 нм.

6.3.2 *Градуировка прибора* (построение градуировочного графика). В несколько мерных колб вместимостью 100 см³ вводят соответственно 0; 0,5;

1,0; 1,5; 2,0; 2,5; 3,0 см³ рабочего раствора № 4, отмеряя раствор пипеткой (или бюреткой), и доливают дистиллированной водой до метки.

Технология приготовления стандартных и рабочих растворов № 1, 2, 3, 4 приведена в приложении А.

Полученные растворы будут содержать 0; 0,05; 0,1; 0,15; 0,2; 0,25; 0,3 мкг ртути соответственно; эти растворы переносят в конические колбы вместимостью 150 см³, добавляют по капле КМnO₄ до тех пор, пока раствор не приобретет розовый цвет. Перед подсоединением конической колбы к компрессору в полученный раствор добавляют 5 см³ раствора соляно-кислого гидроксилamina (исходный раствор при этом обесцвечивается); затем в этот же раствор вливают 4–5 см³ раствора хлористого олова и сразу же присоединяют колбу к компрессору; примерно через 30 с включают компрессор. На регистрирующем приборе считывают высоту пика или показания прибора.

По результатам калибровки строят градуировочный график, на котором по оси ординат отложены показания прибора, а по оси абсцисс – соответствующее количество ртути.

7 ПРОВЕДЕНИЕ ИЗМЕРЕНИЙ

7.1 К анализируемому раствору, полученному после сжигания адсорбента в калориметрической бомбе, добавляют те же реактивы и в той же последовательности, как для построения градуировочного графика.

Реакционный сосуд подключают к компрессору и включают его.

7.2 На регистрирующем приборе считывают показания прибора, которые откладывают на полученном графике, и определяют массу ртути.

Количество ртути в анализируемой пробе определяют как для 1-й, так и для 2-й поглотительных трубок, а затем результаты суммируют.

7.3 Одновременно готовят "холостую" пробу и проводят опыт через все стадии анализа аналогично описанному в пп.7.1 и 7.2, исключая отбор дымовых газов.

8 ОБРАБОТКА РЕЗУЛЬТАТОВ

8.1 Вычисляют количество (массу) ртути в мг, содержащееся в 1-й поглотительной трубке (M_{a1}), 2-й трубке (M_{a2}), холодной пробе (M_{ax}) по формуле

$$M_i = (a \cdot v) / (1000 \cdot k), \quad (1)$$

где a – измеренное количество ртути в данной пробе, мг;

v – масса адсорбента, содержащегося в поглотительной трубке (см. п. 6.2.1), г;

к – масса навески адсорбента, помещаемой в тигель (см. п. 6.2.1), г.

8.2 Концентрацию ртути (C_{Hg}) в дымовых газа, мг/м³, вычисляют по формуле

$$C_{Hg} = [(M_{a1} + M_{a2}) - M_{ax}] / V_o, \quad (2)$$

где V_o – объем отобранного газа, м³, определяемый на основании данных, полученных в соответствии с п. 6.1.3,

$$V_o = [V_p \cdot T \cdot 273 \cdot (B - P_p)] / [760 \cdot (273 + t_p)]; \quad (3)$$

V_p – объем отобранного газа, дм³/мин;

T – время отбора пробы, мин;

B – барометрическое давление, мм рт. ст.;

P_p – разрежение у аспиратора, мм рт. ст.;

t_p – температура газа у аспиратора, °С.

9 ОФОРМЛЕНИЕ РЕЗУЛЬТАТОВ ИЗМЕРЕНИЙ

Результаты измерений записывают в таблицу, форма которой приведена ниже.

Дата отбора пробы	Наименование точки отбора	Содержание ртути, мг/м ³
1	2	3
.....

Протокол испытаний должен включать следующее:

- наименование заказчика;
- условия отбора проб дымовых газов (дата отбора пробы, наименование точки и места отбора);
- марка топлива (уголь, месторождение) или другой вид топлива;
- тепловая нагрузка котла;
- топливный баланс котла;
- данные анализа пробы (ртуть, мг/м³).

Протокол подписывается заведующим лабораторией и руководителем работы.

10 ТРЕБОВАНИЯ К КВАЛИФИКАЦИИ ОПЕРАТОРА

К выполнению анализа допускаются лица, имеющие высшее или среднее техническое образование, опыт работы в химической лаборатории, освоившие методику выполнения измерений на атомно-абсорбционном спектофотометре в соответствии с "Техническим описанием и инструкцией по эксплуатации", прилагаемой к прибору.

11 ТЕХНИКА БЕЗОПАСНОСТИ ПРИ ПОДГОТОВКЕ И ВЫПОЛНЕНИИ ИЗМЕРЕНИЙ

Перед началом работы по отбору проб дымовых газов исполнители должны быть ознакомлены с действующими на производстве ТЭС правилами техники безопасности. Работы, связанные с отбором проб на высоте, допускается проводить только при наличии прочных и устойчивых площадок, огражденных перилами высотой не менее 1 м и бортовыми досками.

Участки газоходов, вблизи которых проводится измерение, должны быть изолированы, если температура стенок выше 45 °С.

Запрещается устройство временных настилов на случайных опорах. Запрещается ставить леса и подмости на конструкционные элементы, не рассчитанные на дополнительную нагрузку.

Допускается устанавливать аппаратуру на рабочей площадке только при условии, что приняты меры, исключающие их падение с площадки.

Работы при анализе проб газа должны выполняться с соблюдением "Основных правил безопасной работы", принятых в химических лабораториях.

Растворы, применяемые для определения ртути, в мерные пипетки отбираются с помощью резиновой груши.

Категорически запрещается производить отбор используемых растворов в пипетки ртом.

Лабораторные помещения, в которых выполняются химические анализы, должны быть оборудованы приточно-вытяжной вентиляцией, вытяжными шкафами и соответствовать санитарным нормам.

Приложение А
(обязательное)

ПРИГОТОВЛЕНИЕ РЕАКТИВОВ

А.1 Приготовление стандартных растворов

Для приготовления стандартных растворов, содержащих 1 г/дм³ ртути, могут быть использованы следующие реактивы: ртуть (II) хлорная (HgCl₂), оксид ртути (HgO), а также государственный стандартный образец ГСО РР-3497.

А.1.1 Растворяют 1,3520 г HgCl₂ в мерной колбе емкостью 1000 см³ в дистиллированной воде, доливают водой до метки и тщательно перемешивают.

А.1.2 Растворяют 1,080 г HgO в 20 см³ соляной кислоты с концентрацией 5 моль/л (уд.вес = 1,085 г/см³) в стакане емкостью 100 см³. Затем раствор количественно переносят в мерную колбу емкостью 1000 см³, тщательно ополаскивают стаканчик дистиллированной водой, которую также переносят в колбу. Раствор доливают до метки дистиллированной водой и перемешивают.

А.1.3 Растворы ГСО хранят в запаянных маркированных стеклянных ампулах вместимостью 6 см³.

Вскрывают ампулу с массовой концентрацией ртути (II) 1 мг/см³, отбирают пипеткой нужный объем (2,5 см³, 5 см³ соответственно), переносят его в мерную колбу 25 или 50 см³ и доводят до метки дистиллированной водой.

Концентрация ртути в полученном растворе составляет 0,1 г/дм³.

Стандартные растворы хранят не более 3 месяцев в посуде из полимерного материала.

А.2 Приготовление рабочего стандартного раствора

Рабочие стандартные растворы № 1–4, содержащие 0,0001–0,1 г/дм³ ртути, готовят разбавлением исходного стандартного раствора ртути раствором азотной кислоты 1:4.

А.2.1 Раствор № 1. 10 см³ исходного стандартного раствора ртути переносят в мерную колбу вместимостью 100 см³, доливают до метки раствором азотной кислоты и перемешивают (содержание ртути в полученном растворе составляет 0,1 г/дм³).

А.2.2 Раствор № 2. 10 см³ раствора № 1 переносят в мерную колбу вместимостью 100 см³, доливают до метки раствором азотной кислоты и перемешивают (содержание ртути в полученном растворе составляет 0,01 г/дм³).

А.2.3 Раствор № 3. 10 см³ раствора № 2 переносят в мерную колбу вместимостью 100 см³, доливают до метки раствором азотной кислоты и перемешивают (содержание ртути в полученном растворе составляет 0,001 г/дм³).

А.2.4 Раствор № 4. 10 см³ раствора № 3 переносят в мерную колбу вместимостью 100 см³, доливают до метки раствором азотной кислоты и перемешивают (содержание ртути в полученном растворе составляет 0,0001 г/дм³). Растворы по пп. 2.1, 2.2, 2.3, 2.4 готовят в день проведения анализа.

А.2.5 На основе ГСО путем последовательного разбавления готовят рабочие растворы по пп. 2.2, 2.3, 2.4.

А.2.6 Калий марганцево-кислый (KMnO₄), 5%-ный раствор. 5 г KMnO₄ растворяют в 75 см³ дистиллированной воды, нагретой до 60 °С. После охлаждения раствор переносят в мерную колбу емкостью 100 см³ и доводят объем дистиллированной водой до метки.

А.2.7 Гидроксиламин соляно-кислый, 1,5%-ный раствор. 1,5 г гидроксиламина соляно-кислого растворяют в мерной колбе емкостью 100 см³ и доводят объем дистиллированной водой до метки.

А.2.8 Олово двуххлористое (SnCl₂·H₂O), 10%-ный раствор. 10 г SnCl₂·2H₂O растворяют в 45 см³ концентрированной соляной кислоты (ρ=1,19 г/см³) при нагревании. После охлаждения раствор переносят в мерную колбу емкостью 100 см³ и осторожно доводят до метки дистиллированной водой.

Приложение Б
(справочное)

**ПЕРЕЧЕНЬ НОРМАТИВНЫХ ДОКУМЕНТОВ, НА КОТОРЫЕ
ИМЕЮТСЯ ССЫЛКИ В СО 34.44.222–2001(РД 153-34.1- 44.222–2001)**

Обозначение НД	Наименование НД	Пункт, в котором имеется ссылка
1	2	3
ГОСТ 147–95	Калориметр сжигания с бомбой жидкостной	5; 6; 7
ГОСТ 1770–74	Посуда мерная лабораторная стеклянная. Цилиндры, мензурки, колбы, пробирки. Технические условия	5; 6
ГОСТ 3118–77	Кислота соляная. Технические условия	5; 6
ГОСТ 3279–76	Волокно хлопковое. Технические условия	5; 6
ГОСТ 4461–77	Кислота азотная. Технические условия	5; 6
ГОСТ 5230–77	Ртуть окись желтая. Технические условия	5; 6
ГОСТ 5307–77	Проволока константовая неизолированная. Технические условия	5; 6
ГОСТ 5456–79	Гидроксиламин солянокислый	5; 6
ГОСТ 5496–78	Резиновые технические трубки с внутренним диаметром 5, 8, 10 мм	5; 6
ГОСТ 5583–78	Кислород газообразный технический и медицинский. Технические условия	5; 6
ГОСТ 6709–72	Вода дистиллированная. Технические условия	5; 6
ГОСТ 8010–90	ГСИ. Методика выполнения измерений	4; 5; 6
ГОСТ 20490–75	Калий марганцевокислый. Технические условия	5; 6
ГОСТ 24104–88	Весы лабораторные общего назначения и образцовые. Общие технические условия	5; 6

Окончание приложения Б

1	2	3
ГОСТ 25336-82	Посуда и оборудование лабораторные стеклянные. Типы, основные параметры и размеры	5; 6
ГОСТ 29227-91	Посуда лабораторная стеклянная. Пипетки градуированные. Часть 1. Общие требования	5; 6
ГОСТ 29251-77	Посуда лабораторная стеклянная. Бюретки. Часть 1. Общие требования	5; 6
ГСО РР-3497-86	Государственный стандартный образец для приготовления стандартного раствора ртути	5; 6
ТУ 6-09-31-107	Силикагель	5; 6
ТУ 6-09-1678-77	Фильтры обеззоленные (белая лента)	5; 6
ТУ 6-09-5384-88	Олово двуххлористое	5; 6
МРТУ 6-09-5322-68	Ртуть (II) хлорная	5; 6

СОДЕРЖАНИЕ

1	НАЗНАЧЕНИЕ И ОБЛАСТЬ ПРИМЕНЕНИЯ.....	3
2	УСЛОВИЯ ВЫПОЛНЕНИЯ ИЗМЕРЕНИЙ.....	4
3	ХАРАКТЕРИСТИКИ ПОГРЕШНОСТИ ИЗМЕРЕНИЙ	4
4	МЕТОД ИЗМЕРЕНИЙ.....	4
5	СРЕДСТВА ИЗМЕРЕНИЙ, ВСПОМОГАТЕЛЬНЫЕ УСТРОЙСТВА И МАТЕРИАЛЫ.....	4
6	ОПЕРАЦИИ ПРИ ПОДГОТОВКЕ К ВЫПОЛНЕНИЮ ИЗМЕРЕНИЙ.....	6
	6.1 Отбор пробы из газового потока.....	6
	6.2 Подготовка к выполнению измерений.....	8
	6.3 Подготовка атомного абсорбционного спектро- фотометра для анализа раствора, содержащего ртуть....	9
7	ПРОВЕДЕНИЕ ИЗМЕРЕНИЙ.....	11
8	ОБРАБОТКА РЕЗУЛЬТАТОВ.....	11
9	ОФОРМЛЕНИЕ РЕЗУЛЬТАТОВ ИЗМЕРЕНИЙ.....	12
10	ТРЕБОВАНИЯ К КВАЛИФИКАЦИИ ОПЕРАТОРА.....	12
11	ТЕХНИКА БЕЗОПАСНОСТИ ПРИ ПОДГОТОВКЕ И ВЫПОЛНЕНИИ ИЗМЕРЕНИЙ.....	13
	Приложение А ПРИГОТОВЛЕНИЕ РЕАКТИВОВ.....	14
	А.1 Приготовление стандартных растворов.....	14
	А.2 Приготовление рабочего стандартного раствора.....	14
	Приложение Б ПЕРЕЧЕНЬ НОРМАТИВНЫХ ДОКУМЕНТОВ, НА КОТОРЫЕ ИМЕЮТСЯ ССЫЛКИ В СО 34.44.222–2001 (РД 153-34.1- 44.222–2001).....	16



ВТИ

Редактор *И.К. Соколова*
Технический редактор *И.Р. Шанто*
Корректор *Н.Н. Ключева*
Компьютерная верстка *М.Г. Кочелаева*

Подписано в печать 25.05.04. Печать офсетная.
Формат 60×90^{1/16}. Печ. л. 1,25. Тираж 300 экз.
Заказ № **205**.

ПМБ ВТИ. 115280, Москва, ул. Автозаводская, 14/23