

НАЦИОНАЛЬНОЕ ОБЪЕДИНЕНИЕ СТРОИТЕЛЕЙ

Рекомендации

**Инженерные сети зданий и
сооружений внутренние**

**ОСНОВНЫЕ СХЕМЫ
СИСТЕМ ВЕНТИЛЯЦИИ И
КОНДИЦИОНИРОВАНИЯ ВОЗДУХА**

Р НОСТРОЙ 2.15.13-2015

ИЗДАНИЕ ОФИЦИАЛЬНОЕ

Москва 2017

НАЦИОНАЛЬНОЕ ОБЪЕДИНЕНИЕ СТРОИТЕЛЕЙ

Рекомендации

Инженерные сети зданий и сооружений внутренние

ОСНОВНЫЕ СХЕМЫ СИСТЕМ ВЕНТИЛЯЦИИ И
КОНДИЦИОНИРОВАНИЯ ВОЗДУХА

Р НОСТРОЙ 2.15.13-2015

Издание официальное

Закрытое акционерное общество «ИСЭС – Консалт»

Общество с ограниченной ответственностью Издательство «БСТ»

Москва 2017

Предисловие

1 РАЗРАБОТАНЫ	Закрытым акционерным обществом «ИСЗС-Консалт»
2 ПРЕДСТАВЛЕНЫ НА УТВЕРЖДЕНИЕ	Комитетом по системам инженерно-технического обеспечения зданий и сооружений Национального объединения строителей, протокол от 02 июня 2015 г. № 30
3 УТВЕРЖДЕНЫ И ВВЕДЕНЫ В ДЕЙСТВИЕ	Решением Совета Национального объединения строителей, протокол от 21 июля 2015 г. № 70
4 ВВЕДЕНЫ	ВПЕРВЫЕ

© Национальное объединение строителей, 2015

Распространение настоящих рекомендаций осуществляется в соответствии с действующим законодательством и с соблюдением правил, установленных Национальным объединением строителей

Содержание

1 Область применения	1
2 Нормативные ссылки	1
3 Термины и определения	3
4 Обозначения и сокращения	8
5 Общие положения по выбору схем для проектирования систем вентиляции и кондиционирования воздуха	9
6 Схемы систем кондиционирования воздуха.....	12
6.1 Схемы центральных приточных систем кондиционирования воздуха	12
6.2 Схемы центральных систем кондиционирования воздуха с переменной и постоянной первой рециркуляцией	18
6.3 Схемы центральных систем кондиционирования воздуха с местными доводчиками – фэнкойлами	24
6.4 Схемы центральных систем кондиционирования воздуха с местными доводчиками – системами VRV (VRF)	31
6.5 Схемы центральных систем кондиционирования воздуха с местными доводчиками – моноблоками, сплит-системами, эжекционными доводчиками	34
6.6 Схемы центральных систем кондиционирования воздуха с климатическими балками.....	37
6.7 Схемы центральных систем кондиционирования воздуха с местными адиабатными увлажнителями	42
6.8 Схемы центральных систем кондиционирования воздуха с косвенным и двухступенчатым испарительным охлаждением	48
7 Схемы систем вентиляции	75
7.1 Схемы центральных систем вентиляции.....	75
7.2 Схемы систем вентиляции жилых и общественных зданий	77
Приложение А (рекомендуемое) Классификация систем вентиляции воздуха	78

Р НОСТРОЙ 2.15.13-2015

Приложение Б (рекомендуемое) Классификация систем кондиционирования воздуха.....	79
Библиография	80

Введение

Настоящие рекомендации разработаны в рамках Программы стандартизации Национального объединения строителей и направлены на реализацию Градостроительного кодекса Российской Федерации, Федерального закона от 27 декабря 2002 г. № 184-ФЗ «О техническом регулировании», Федерального закона от 30 декабря 2009 г. № 384-ФЗ «Технический регламент о безопасности зданий и сооружений», Федерального закона от 22 июля 2008 г. № 123-ФЗ «Технический регламент о требованиях пожарной безопасности», Федерального закона 23 ноября 2009 г. № 261-ФЗ «Об энергосбережении и о повышении энергетической эффективности и о внесении изменений в отдельные законодательные акты Российской Федерации», приказа Министерства регионального развития Российской Федерации от 30 декабря 2009 г. № 624 «Об утверждении Перечня видов работ по инженерным изысканиям, по подготовке проектной документации, по строительству, реконструкции, капитальному ремонту объектов капитального строительства, которые оказывают влияние на безопасность объектов капитального строительства».

Целью рекомендаций является разработка положений, определяющих выбор основных схем систем вентиляции и кондиционирования воздуха, используемых в строящихся и реконструируемых зданиях и сооружениях, особенности их проектирования и реализации энергоэффективных режимов. Настоящие рекомендации разработаны в развитие требований СП 60.13330.2012, СП 73.13330.2012, СТО НОСТРОЙ 2.24.2-2011, а также положений Р НОСТРОЙ 2.15.4-2011, Р НОСТРОЙ/НОП 2.15.6-2013 в части устройства систем вентиляции и кондиционирования воздуха.

Авторский коллектив: канд. техн. наук *М.Г. Тарабанов*, канд. техн. наук *Н.А. Королева* (ООО Научно инженерный центр «Инвент»), канд. техн. наук *А.В. Бусахин* (ООО Третье Монтажное Управление «Промвентиляция»), докт. техн. наук *А.М. Гримитлин* (АС «АВОК Северо-Запад»), *Е.Л. Палей* (ПКБ ООО «Теплоэнергетика»), *Ф.В. Токарев* (Союз «ИСЗС-Монтаж»).

При участии: *С.В. Мироновой, В.И. Токарева* (Союз «ИСЗС-Монтаж»).

Инженерные сети зданий и сооружений внутренние
ОСНОВНЫЕ СХЕМЫ СИСТЕМ ВЕНТИЛЯЦИИ
И КОНДИЦИОНИРОВАНИЯ ВОЗДУХА

Internal buildings and structures utilities
Main schemes of ventilation
and air conditioning systems

1 Область применения

1.1 Настоящие рекомендации распространяются на системы вентиляции и кондиционирования воздуха, используемые в строящихся и реконструируемых зданиях и сооружениях, и содержат общие правила внедрения в практику строительства основных схем систем вентиляции и кондиционирования воздуха.

1.2 Рекомендации не распространяются на системы вентиляции и кондиционирования воздуха в зданиях и сооружениях, предназначенных для хранения опасных химических и взрывоопасных веществ.

2 Нормативные ссылки

В настоящих рекомендациях использованы нормативные ссылки на следующие стандарты и своды правил:

ГОСТ 12.1.005–88 Система стандартов безопасности труда. Общие санитарно-гигиенические требования к воздуху рабочей зоны

ГОСТ 22270–76 Оборудование для кондиционирования воздуха, вентиляции и отопления. Термины и определения

Р НОСТРОЙ 2.15.13-2015

ГОСТ 30494–2011 Здания жилые и общественные. Параметры микроклимата в помещениях

ГОСТ 31532–2012 Энергосбережение. Энергетическая эффективность. Состав показателей. Общие положения

ГОСТ Р 51541–99 Энергосбережение. Энергетическая эффективность. Состав показателей. Общие положения

ГОСТ Р ЕН 13779–2007 Вентиляция в нежилых зданиях. Технические требования к системам вентиляции и кондиционирования

СП 7.13130.2013 Отопление, вентиляция и кондиционирование. Требования пожарной безопасности

СП 44.13330.2011 «СНиП 2.09.04-87 Административные и бытовые здания»

СП 51.13330.2011 «СНиП 23-03-2003 Защита от шума»

СП 54.13330.2011 «СНиП 31-01-2003 Здания жилые многоквартирные»

СП 55.13330.2011 «СНиП 31-02-2001 Дома жилые одноквартирные»

СП 56.13330.2011 «СНиП 31-03-2001 Производственные здания»

СП 60.13330.2012 «СНиП 41-01-2003 Отопление, вентиляция и кондиционирование воздуха»

СП 73.13330.2012 «СНиП 3.05.01-85 Внутренние санитарно-технические системы зданий»

СП 118.13330.2012 «СНиП 31-06-2009 Общественные здания и сооружения»

СП 131.13330.2012 «СНиП 23-01-99* Строительная климатология»

Р НОСТРОЙ 2.15.4-2011 Инженерные сети зданий и сооружений внутренние. Рекомендации по испытанию и наладке систем отопления, теплоснабжения и холодоснабжения

Р НОСТРОЙ/НОП 2.15.6-2013 Инженерные сети зданий и сооружений внутренние. Рекомендации по устройству энергоэффективных схем систем вентиляции и кондиционирования воздуха

СТО НОСТРОЙ 2.15.70-2012 Инженерные сети высотных зданий. Устройство систем теплоснабжения, отопления, вентиляции, кондиционирования и холодоснабжения

СТО НОСТРОЙ 2.23.166-2014 Инженерные сети зданий и сооружений внутренние. Устройство теплонасосных систем теплоснабжения зданий. Правила, контроль выполнения, требования к результатам работ

СТО НОСТРОЙ 2.24.2-2011 Инженерные сети зданий и сооружений внутренние. Вентиляция и кондиционирование. Испытание и наладка систем вентиляции и кондиционирования воздуха

Примечание – При пользовании настоящими рекомендациями целесообразно проверить действие ссылочных нормативных документов в информационной системе общего пользования – на официальных сайтах национального органа Российской Федерации по стандартизации и НОСТРОЙ в сети Интернет или по ежегодно издаваемым информационным указателям, опубликованным по состоянию на 1 января текущего года. Если ссылочный документ заменен (изменен, актуализирован), то при пользовании настоящими рекомендациями следует руководствоваться новым (измененным, актуализированным) документом. Если ссылочный документ отменен без замены, то положение, в котором дана ссылка на него, применяется в части, не затрагивающей эту ссылку.

3 Термины и определения

В настоящих рекомендациях применены термины в соответствии с ГОСТ 22270–76, Р НОСТРОЙ/НОП 2.15.6-2013, Р НОСТРОЙ 2.15.4-2011, а также следующие термины с соответствующими определениями:

3.1

аварийная вентиляция: Регулируемый (управляемый) воздухообмен в помещении, обеспечивающий предотвращение увеличения до опасных значений концентраций горючих газов, паров и пыли при их внезапном поступлении в защищаемое помещение.

[СП 60.13330.2012, пункт 3.1]

3.2

вентиляция: Обмен воздуха в помещениях для удаления избытков теплоты, влаги, вредных и других веществ с целью обеспечения допустимого микроклимата и качества воздуха в обслуживаемой или рабочей зоне при средней необеспеченности 400 ч/год – при круглосуточной работе и 300 ч/год – при односменной работе в дневное время.

[СП 60.13330.2012, пункт 3.2]

3.3 климатическая балка активированная: Конвектор с интегрированной системой раздачи воздуха в помещение, в корпусе которого эжектируемый из помещения воздух или смесь приточного и эжектируемого из помещения воздуха проходит через теплообменник.

3.4 климатическая балка пассивная: Теплообменник, находящийся над рабочей зоной помещения, охлаждающий внутренний воздух за счет естественной конвекции и частично за счет поглощения корпусом теплоты, излучаемой нагретыми поверхностями в помещении.

3.5 моноблок: Агрегат, состоящий из вентилятора, теплообменника и встроенной холодильной машины, установленных в одном корпусе.

3.6 охлаждающие потолки: Система охлаждения помещения потолочными панелями, к которым подведен хладоноситель.

Примечание – Хладоносителем, как правило, является вода.

3.7

противодымная вентиляция: Регулируемый (управляемый) газообмен внутреннего объема здания при возникновении пожара в одном из его помещений, предотвращающий поражающее воздействие на людей и (или) материальные ценности распространяющихся продуктов горения, обуславливающих повышенное содержание токсичных компонентов, увеличение температуры и изменение оптической плотности воздушной среды.

[СП 7.13130.2013, пункт 3.13]

3.8 прямое испарительное охлаждение: Охлаждение воздуха рециркулирующей водой.

3.9

рециркуляция воздуха: Подмешивание воздуха помещения к наружному воздуху и подача этой смеси в данное или другие помещения (после очистки или тепловлажностной обработки); рециркуляцией не является перемешивание воздуха в пределах одного помещения, в том числе сопровождаемое нагреванием (охлаждением) отопительными агрегатами, вентиляторными и эжекционными доводчиками, вентиляторами-всерами и др.

[СП 60.13330.2012, пункт 3.30]

3.10 система VRV (VRF): Многозональная сплит-система, обеспечивающая режим переменного расхода хладагента.

3.11

система местных отсосов: Система местной вытяжной вентиляции, к воздуховодам которой присоединяются местные отсосы.

[СП 60.13330.2012 пункт 3.33]

3.12

система противодымной вентиляции вытяжная: Автоматически и дистанционно управляемая вентиляционная система, предназначенная для удаления продуктов горения при пожаре через дымоприемное устройство наружу.

[СП 7.13130.2013, пункт 3.16]

3.13

система противодымной вентиляции приточная: Автоматически и дистанционно управляемая вентиляционная система, предназначенная для предотвращения при пожаре задымления помещений зон безопасности, лестничных клеток, лифтовых шахт, тамбур-шлюзов посредством подачи наружного воздуха и создания в них избыточного давления, а также для ограничения распространения продуктов горения и возмещения объемов их удаления.

[СП 7.13130.2013, пункт 3.17]

Р НОСТРОЙ 2.15.13-2015

3.14 **сплит-система**: Агрегат (доводчик) с непосредственным охлаждением (нагревом) воздуха в помещении посредством парокомпрессионной холодильной машины, испаритель которой размещен во внутреннем блоке, установленном в помещении, а компрессор и конденсатор размещены в наружном блоке, установленном снаружи.

3.15

температура «мокрого» термометра: Температура, которую принимает ненасыщенный влажный воздух в результате адиабатного тепло- и массообмена с водой в жидком или твердом состоянии, имеющей постоянную температуру, после достижения им насыщенного состояния.

[Р НОСТРОЙ/НОП 2.15.6-2013, пункт 3.17]

3.16

температура точки росы (точка росы): Температура, при которой достигается состояние насыщения влажного воздуха при заданном значении влагосодержания или парциального давления водяного пара.

[Р НОСТРОЙ/НОП 2.15.6-2013, пункт 3.18]

3.17

тепловой насос: Устройство для переноса тепловой энергии от источника низкопотенциальной тепловой энергии (с низкой температурой) к потребителю (теплоносителю) с более высокой температурой.

[СП 60.13330.2012, пункт 3.37]

3.18 **теплоноситель**: Рабочее вещество в системах отопления для передачи тепловой энергии.

3.19 **теплохладоноситель**: Рабочее вещество в системах вентиляции и кондиционирования воздуха.

3.20

условный холодильный коэффициент: Отношение полученного количества холода к суммарным энергетическим затратам процесса.

[Р НОСТРОЙ/НОП 2.15.6-2013, пункт 3.19]

3.21 установка кондиционирования воздуха; УКВ: Блоки, предназначенные для очистки, тепловлажностной обработки и получения необходимого качества воздуха в системах кондиционирования воздуха, в состав которых входят воздушные клапаны, воздухонагреватели, воздухоохладители, тепломассообменные аппараты, вентиляторы.

3.22 фэнкойл (вентиляторный доводчик): Агрегат, состоящий из встроенного вентилятора и теплообменника, в который подается тепло-хладоноситель, предназначенный для доведения параметров внутреннего воздуха до требуемых значений для каждого помещения или зоны.

3.23 хладоноситель: Рабочее вещество холодильных машин, служащее для передачи холода от хладагента к охлаждаемой среде и не участвующее в термодинамическом цикле его выработки.

3.24

холодопроизводительность: Количество холода, которое холодильная установка (машина) передаст холодоносителю в течение часа.

[Р НОСТРОЙ 2.15.4-2011, пункт 3.34]

3.25 эжектор: Устройство, обеспечивающее подсос воздуха вокруг сужающегося сопла за счет пониженного давления, создаваемого при движении воздуха в струе сопла.

3.26

энергосбережение: Реализация организационных, правовых, технических, технологических, экономических и иных мер, направленных на уменьшение объема используемых энергетических ресурсов при сохранении соответствующего полезного эффекта от их использования (в том числе объема произведенной продукции, выполненных работ, оказанных услуг).

[Федеральный закон № 261-ФЗ [1, статья 2]]

3.27 эффективное использование энергетических ресурсов (энергоэффективность): Достижение экономически оправданной эффективности использования топливно-энергетических ресурсов с модернизацией существующей техники и технологии и при соблюдении требований к охране окружающей среды (по ГОСТ 31532–20012, статья 3.5).

4 Обозначения и сокращения

d	г/кг	влажносодержание;
c	кДж/(кг·°С)	удельная теплоемкость воздуха;
E		коэффициент эффективности;
ε		угловой коэффициент;
G	кг/с	массовый расход воздуха;
J	кДж/кг	энтальпия воздуха;
L	м ³ /ч	расход воздуха;
ρ	кг/м ³	плотность воздуха;
Q_t	кВт	количество теплоты;
Q_x	кВт	количество холода;
t_v	°С	температура внутреннего воздуха;
t_m	°С	температура по «мокрому» термометру;
t_n	°С	температура наружного воздуха;
$t_{п}$	°С	температура приточного воздуха;
W	кг/ч	влажновыделения;
φ	%	относительная влажность воздуха;

3,6 – переводной коэффициент размерностей;

$J-d$ – диаграмма графическая зависимость между параметрами (температурой, относительной влажностью, энтальпией, влагосодержанием, парциальным давлением водяных паров), характеризующими состояние влажного воздуха при постоянном заданном барометрическом давлении;

СВКВ – система вентиляции и кондиционирования воздуха;

СКВ – система кондиционирования воздуха;

ТЗ – техническое задание;

УКВ – установка кондиционирования воздуха.

5 Общие положения по выбору схем для проектирования систем вентиляции и кондиционирования воздуха

5.1 Выбор и проектирование схем систем вентиляции и кондиционирования воздуха (СВКВ) следует осуществлять с учетом требований нормативных документов ГОСТ 12.1.005, ГОСТ 30494, ГОСТ Р 51541, СП 7.13130, СП 44.13330, СП 54.13330, СП 55.13330, СП 56.13330, СП 73.13330, СП 118.13330, СП 131.13330, СТО НОСТРОЙ 2.15.70, СТО НОСТРОЙ 2.24.2, а также настоящих рекомендаций.

5.2 Выбор схем систем вентиляции в жилых, общественных и производственных помещениях следует осуществлять с учетом классификации видов систем вентиляции, представленной в приложении А.

Примечание – Указанные виды систем вентиляции могут встречаться в различном сочетании в зависимости от конкретных условий и требований. Перечисленные системы не охватывают все возможные случаи, а только дают общее представление.

5.3 По функциональному назначению системы вентиляции должны:

- выполнять воздухообмен в помещении – общеобменная и местная вентиляция;
- предотвращать опасность задымления здания и его воздействие на людей и имущество при возникновении пожара в одном из его помещений – противодымная вентиляция;

Р НОСТРОЙ 2.15.13-2015

- предотвращать увеличение до опасных концентраций горючих газов, паров и пыли при их внезапном поступлении в защищаемое помещение – аварийная вентиляция.

5.4 При проектировании СВКВ следует предусматривать:

- обеспечение необходимого воздухообмена;
- организацию потоков воздуха в здании;
- установку систем климатического контроля для поддержания заданных показателей температуры, относительной влажности, скорости и чистоты воздуха.

5.5 Типы потоков воздуха в здании и соответствующие им схемы СВКВ следует принимать в соответствии с ГОСТ Р ЕН 13779.

В рабочей документации и схемах СВКВ для указания типа потока воздуха применяют сокращения и условные цветовые обозначения в соответствии с ГОСТ Р ЕН 13779.

5.6 При проектировании СВКВ применяют возможные схемные решения на основе:

- рециркуляции воздуха;
- функционального разделения СВКВ с учетом режимов работы обслуживаемых помещений, в том числе одновременности их работы.

5.7 При проектировании СВКВ применяют следующие схемы, обеспечивающие требуемые по техническому заданию (ТЗ) параметры воздуха:

- схемы общеобменных приточных систем вентиляции (см. 7.1);
- схемы общеобменных систем вентиляции с рециркуляцией (см. 7.1);
- схемы местных систем вентиляции (см. 7.2);
- схемы центральных приточных систем кондиционирования воздуха (СКВ) (см. 6.1);
- схемы СКВ с переменной и постоянной первой рециркуляцией (см. 6.2);
- схемы СКВ с местными доводчиками: фэнкойлами (см. 6.3), системами VRV (VRF) (см. 6.4), моноблоками, сплит-системами и эжекционными доводчиками (см. 6.5);
- схемы СКВ с применением климатических балок и потолков (см. 6.6);

- схемы СКВ с местными адиабатными увлажнителями (см. 6.7);
- схемы СКВ с косвенным и двухступенчатым испарительным охлаждением (см. 6.8).

5.8 Для утилизации теплоты и холода применяют СВКВ с использованием:

- систем с промежуточным теплоносителем;
- пластинчатых и регенеративных вращающихся воздухо-воздушных теплообменников;
- тепловых насосов;
- систем оборотного водоснабжения.

5.9 Для проектирования энергоэффективных схем обработки воздуха в СВКВ используют следующие технические решения:

- применение местной рециркуляции воздуха и его адиабатного охлаждения и увлажнения, позволяющее сократить потребление теплоты;
- применение схем с косвенным и двухступенчатым испарительным охлаждением, позволяющее в некоторых случаях отказаться от использования искусственного холода или снизить холодильную нагрузку.

5.10 Выбор схем для проектирования СКВ с учетом их функционального назначения, места размещения и способа регулировки следует осуществлять с учетом классификации, представленной в приложении Б.

5.11 В состав СКВ включают:

- установку кондиционирования воздуха (УКВ), обеспечивающую заданные в ТЗ параметры воздуха и его подачу по сети воздуховодов до обслуживаемого помещения;
- сеть приточных воздуховодов с воздухораспределителями, клапанами и регулирующими устройствами;
- вытяжной вентилятор и сеть вытяжных и рециркуляционных воздуховодов с сетевым оборудованием;
- сеть фреоновых трубопроводов для сплит-систем, систем VRV (VRF) с кабелями связи наружных блоков с внутренними;

Р НОСТРОЙ 2.15.13-2015

- фэнкойлы, эжекционные доводчики, моноблоки, охлаждаемые потолки и балки, доводчики для охлаждения или нагревания непосредственно внутреннего воздуха;

- оборудование для утилизации теплоты и холода;

- дополнительные воздушные фильтры, шумоглушители и другие элементы.

5.12 Выбор УКВ следует осуществлять, используя следующие характеристики установок и особенности их применения:

- характер связи с обслуживаемым помещением;

- величину давления, развиваемого вентилятором;

- конструктивное исполнение;

- способ снабжения холодом.

5.13 УКВ можно выделить по месторасположению на центральные, местные, местные доводчики и крышные.

5.14 По величине давления, развиваемого вентилятором УКВ, выделяют установки низкого, среднего и высокого давления.

5.15 По конструктивному исполнению УКВ подразделяют на секционные, блочные и агрегатные, а также на рамные и безрамные.

5.16 По способу снабжения холодом УКВ делят на автономные и неавтономные.

6 Схемы систем кондиционирования воздуха

6.1 Схемы центральных приточных систем кондиционирования воздуха

6.1.1 Схемы центральных приточных СКВ рекомендуется применять в производственных и общественных зданиях для обслуживания больших помещений в тех случаях, когда рециркуляция воздуха не допускается по санитарным нормам или реализация рециркуляции воздуха связана со значительными техническими трудностями.

6.1.2 Схемы центральных приточных СКВ используют в бассейнах в теплый период года для ассимиляции влаговывделений, а также для создания комфортных условий в лечебных учреждениях.

6.1.3 В общественных зданиях применяют схемы центральных приточных СКВ в тех случаях, когда требуемый объем наружного воздуха составляет большую часть расчетного воздухообмена.

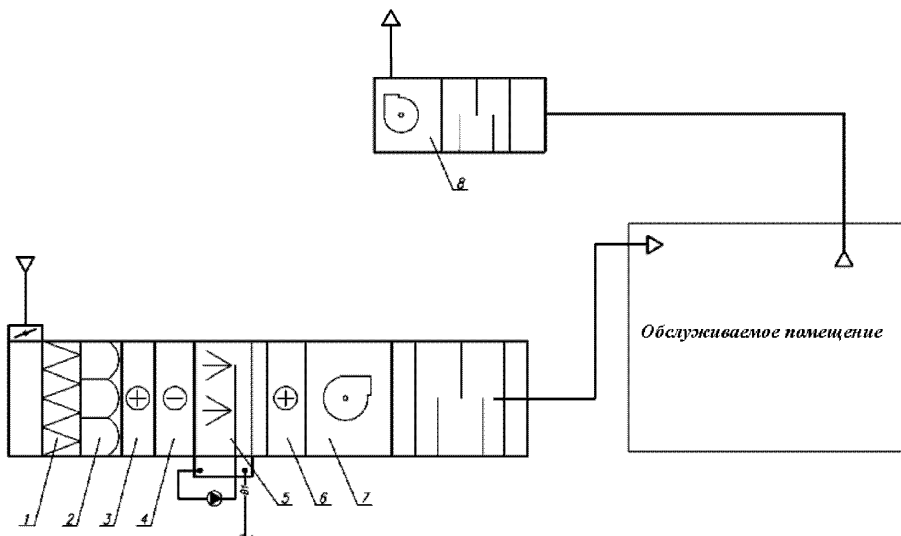
Примечание – Например, схемы центральных приточных СКВ применяют для залов заседаний, аудиторий или в горячих цехах кухонь, когда в помещениях есть местная вытяжка и объем удаляемого воздуха необходимо компенсировать подачей наружного воздуха.

6.1.4 Центральные приточные СКВ работают полностью на наружном воздухе.

6.1.5 Применение схем центральных приточных СКВ позволяет решать одновременно следующие задачи:

- обеспечения санитарной нормы наружного воздуха;
- компенсации местной вытяжки;
- ассимиляции тепло- и влаговывделений.

6.1.6 Принципиальная схема центральных приточных СКВ приведена на рисунке 1.



- 1 – воздушный фильтр грубой очистки; 2 – воздушный фильтр тонкой очистки;
 3 – воздухонагреватель первого подогрева; 4 – воздухоохладитель; 5 – камера орошения;
 6 – воздухонагреватель второго подогрева; 7 – приточный вентилятор; 8 – вытяжной вентилятор

Рисунок 1 – Принципиальная схема центральной приточной СКВ

Р НОСТРОЙ 2.15.13-2015

6.1.7 Схемы центральных прямоточных СКВ могут быть однозональные (при равномерных тепло- и влаговыделениях в обслуживаемых помещениях) или многозональные (для обслуживания больших помещений с неравномерными нагрузками, например, универсального зала, а также нескольких помещений с различной нагрузкой).

6.1.8 Построение процесса обработки воздуха выполняют с использованием $J-d$ диаграммы, приведенной в Р НОСТРОЙ/НОП 2.15.6-2013 (приложение А).

6.1.9 Процесс обработки воздуха в центральных прямоточных СКВ в холодный период года представлен на рисунке 2.

6.1.10 Для построения процессов обработки воздуха определяют значение углового коэффициента луча процесса в помещении в холодный и теплый периоды года.

6.1.11 Из точки внутреннего воздуха строят луч с угловым коэффициентом ε , кДж/кг, процесса ассимиляции тепловлагоизбытков

$$\varepsilon = 3,6 \cdot \frac{Q_{\text{изб}}}{W}, \quad (1)$$

где $Q_{\text{изб}}$ – расчетные полные теплопоступления в помещение, Вт;

W – влаговыделения в помещении, кг/ч.

6.1.12 Для дальнейшего расчета выбирают тип воздухораспределителей и определяют максимальное значение рабочей разности температур Δt_p внутреннего t_v и приточного воздуха t_n по формуле

$$\Delta t_p = t_v - t_n. \quad (2)$$

По программному расчету воздухораспределителей проверяют принятую рабочую разность температур Δt_p .

6.1.13 Дальнейшее построение процесса на $J-d$ диаграмме выполняют для холодного периода года. Через точку B с параметрами внутреннего воздуха в холодный период года проводят прямую линию с угловым коэффициентом ε , до пересечения с изотермой t_n . Полученная точка $П$ определяет параметры приточного воздуха в холодный период года.

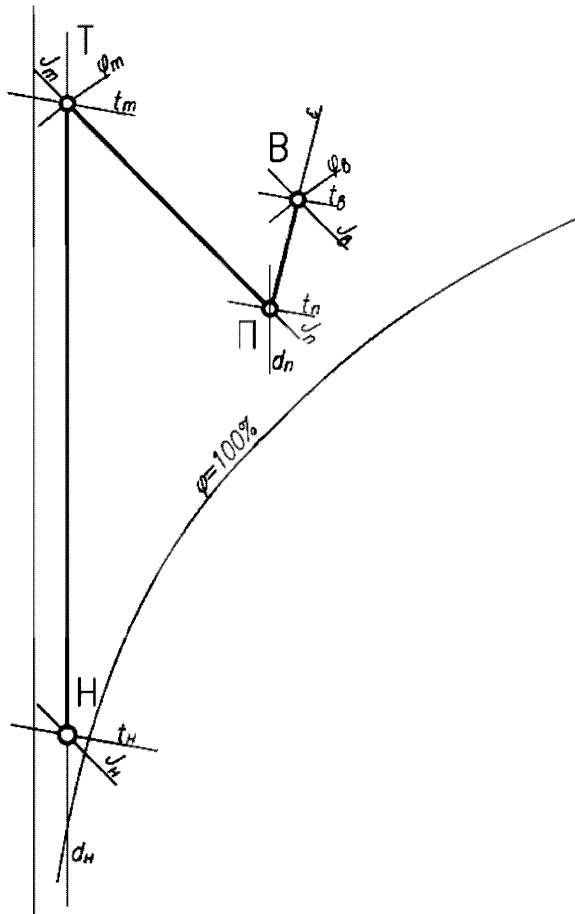


Рисунок 2 – Процесс обработки воздуха в центральных приточных СКВ в холодный период года

6.1.14 Правильность построения и определение параметров можно проверить, используя угловой коэффициент луча процесса, по формуле

$$\varepsilon = \frac{J_B - J_H}{d_B - d_H} \cdot 1000, \quad (3)$$

где J_B – энтальпия внутреннего воздуха, кДж/кг;

J_H – энтальпия приточного воздуха, кДж/кг;

РНОСТРОЙ 2.15.13-2015

$d_{в}$ – влагосодержание внутреннего воздуха, г/кг;

$d_{п}$ – влагосодержание приточного воздуха, г/кг.

Если угловой коэффициент ε по формуле (1), совпадает со значением углового коэффициента ε по формуле (3), то процесс построен правильно.

6.1.15 Далее на $J-d$ диаграмме наносят точку наружного воздуха H , затем проводят вертикальную прямую $d_{п} = \text{const}$, характеризующую процесс нагревания воздуха в воздухонагревателе. Через точку H проводят линию, характеризующую процесс адиабатного увлажнения воздуха по $t_{м} = \text{const}$, до пересечения с прямой $d_{п} = \text{const}$. Точка пересечения T характеризует расчетные параметры воздуха после воздухонагревателя.

6.1.16 Расход приточного воздуха $L_{п}$, м³/ч, определяют по разности энтальпий и влагосодержаний внутреннего и приточного воздуха по формулам

$$L_{п} = \frac{Q_{теп}}{\rho \cdot (J_{п} - J_{в})}, \quad (4)$$

$$L_{п} = \frac{W}{\rho \cdot (d_{в} - d_{п})}, \quad (5)$$

где ρ – плотность воздуха, кг/м³;

W – влаговыделения, кг/ч.

6.1.17 Далее определяют расчетное количество теплоты $Q_{т}$ для нагревания наружного воздуха по формуле

$$Q_{т} = \frac{L_{п} \cdot \rho \cdot c \cdot (t_{т} - t_{п})}{3600}, \quad (6)$$

где c – удельная теплоемкость воздуха, равная 1,006 кДж/кг °С;

$t_{т}$ – температура воздуха после воздухонагревателя, °С;

$t_{п}$ – температура наружного воздуха, °С.

6.1.18 Процесс обработки воздуха в теплый период года приведен на $J-d$ диаграмме на рисунке 3.

6.1.19 На $J-d$ диаграмме наносят точки B и H с параметрами внутреннего и наружного воздуха. Через точку B проводят прямую линию с угловым коэффициентом ε , определенным по формуле (1), до пересечения с изотермой $t_{п}$, определенной по формуле (2). Получают точку $П$ с параметрами приточного воздуха.

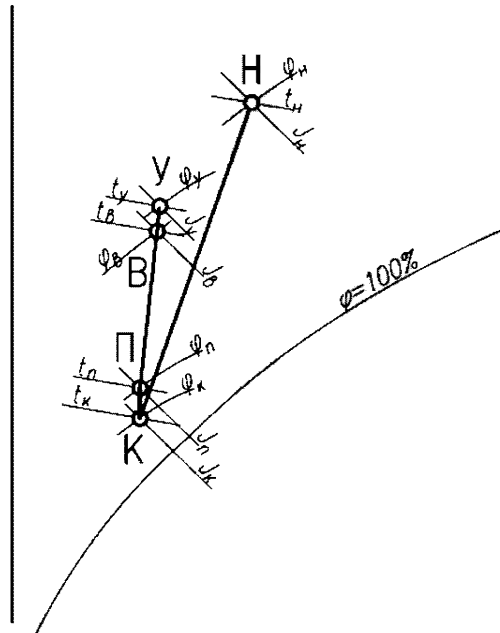


Рисунок 3 – Процесс обработки воздуха в центральных
прямоточных СКВ в теплый период года

6.1.20 В теплый период года наружный воздух с расчетными параметрами точки *H* проходит очистку в фильтрах, охлаждается в поверхностном воздухоохладителе до параметров точки *K*, нагревается в вентиляторе и воздуховодах и с параметрами точки *П* подается в обслуживаемое помещение.

6.1.21 После ассимиляции тепло- и влаговыделений воздух приобретает требуемые внутренние параметры в точке *B* и удаляется из помещения с параметрами удаляемого воздуха точки *У*.

6.1.22 Расход холода Q_x для охлаждения наружного воздуха определяют по формуле

$$Q_x = \frac{L_n \cdot \rho \cdot (J_n - J_k)}{3600}, \quad (7)$$

где J_n – энтальпия наружного воздуха, кДж/кг;

J_k – энтальпия воздуха после воздухоохладителя, кДж/кг.

6.1.23 Прямоточные СКВ следует применять в случаях, когда нельзя применить рециркуляцию воздуха из помещения.

Примечание – Например, если количество подаваемого в помещение воздуха определено из условия ассимиляции токсичных вредностей до величины предельно-допустимой концентрации или если в воздухе помещения содержатся болезнетворные микроорганизмы, резко выраженные неприятные запахи, а также для помещений с выделениями взрыво- и пожароопасных веществ.

6.2 Схемы центральных систем кондиционирования воздуха с переменной и постоянной первой рециркуляцией

6.2.1 Центральные СКВ с переменной и постоянной первой рециркуляцией рекомендуется применять, если расчетный воздухообмен превышает необходимый объем наружного воздуха и для рециркуляции разрешается использовать часть воздуха, забираемого из обслуживаемого помещения.

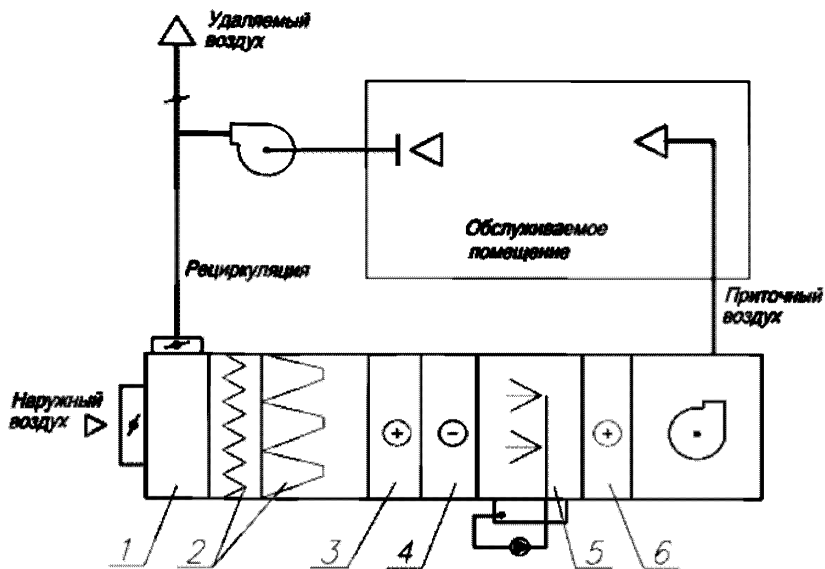
6.2.2 При повышенных требованиях к поддержанию параметров внутреннего воздуха, а также относительной влажности, и незначительных колебаниях тепловой нагрузки в помещении рекомендуется предусматривать один рециркуляционный канал (канал первой рециркуляции), присоединяемый к кондиционеру до секции увлажнения или до воздухоохладителя.

6.2.3 Принципиальные схемы СКВ с переменной и постоянной первой рециркуляцией приведены на рисунках 4 и 5.

6.2.4 СКВ с первой рециркуляцией могут работать с переменным и с постоянным соотношением объемов наружного и внутреннего воздуха.

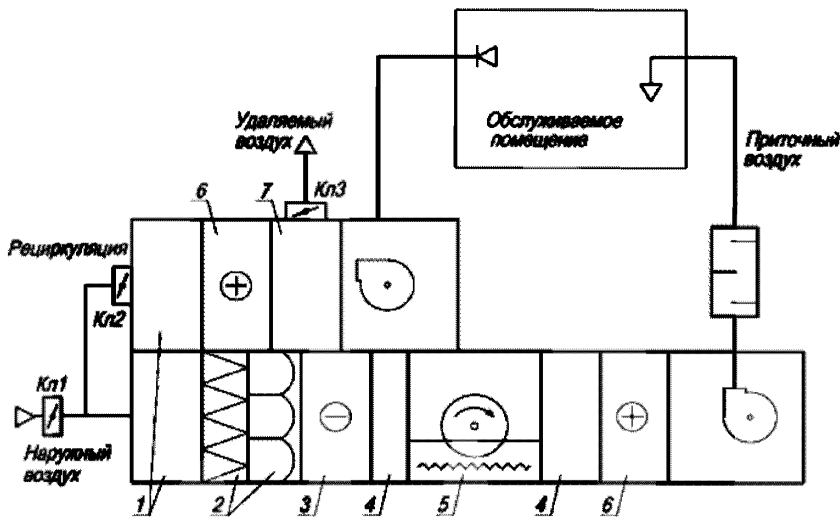
6.2.5 При переменной тепловой нагрузке и невысоких требованиях к параметрам внутреннего воздуха и к относительной влажности в помещении допускается применять схемы СКВ с двумя рециркуляционными каналами:

- каналом первой рециркуляции с автоматическим изменением расхода воздуха между каналами;
- каналом второй рециркуляции, присоединенным к кондиционеру после секции увлажнения или секции воздухоохладителя.



- 1 – рециркуляционная камера; 2 – воздушные фильтры;
 3 – воздухонагреватель 1-го подогрева; 4 – воздухоохладитель;
 5 – увлажнитель воздуха; 6 – воздухонагреватель 2-го подогрева

Рисунок 4 – Принципиальная схема СКВ с постоянной первой рециркуляцией



- 1 – рециркуляционная камера; 2 – воздушные фильтры; 3 – воздухоохладитель;
 4 – промежуточные секции; 5 – роторный пластинчатый утилизатор теплоты;
 6 – воздухонагреватель; 7 – выбросная камера

Рисунок 5 – Принципиальная схема СКВ с переменной первой рециркуляцией

6.2.6 Второй подогрев в схеме на рисунке 4 можно исключить, применяя канал второй рециркуляции.

Примечание – Следует учитывать при этом, что постоянное изменение расхода воздуха через секцию увлажнения и воздухоохладитель снижает точность поддержания параметров температуры и влажности воздуха в помещении.

6.2.7 СКВ с переменной первой рециркуляцией рекомендуется применять для обеспечения максимального использования наружного воздуха для охлаждения помещения.

Примечание – Это особенно актуально в переходный период года, который по продолжительности (весна и осень) может превышать расчетный теплый период года. СКВ с переменной первой рециркуляцией считаются экономичными.

6.2.8 СКВ с переменной первой рециркуляцией могут состоять из двух вентиляторов – приточного и рециркуляционно-вытяжного.

Примечание – Двухвентиляторная система обеспечивает более высокую надежность и качество автоматического регулирования, при этом забирать воздух на рециркуляцию можно с помощью одного основного приточного вентилятора.

6.2.9 При проектировании СКВ с переменной первой рециркуляцией рекомендуется определять минимальное количество наружного воздуха. Минимальное количество наружного воздуха должно быть не менее:

- требуемого для поддержания в помещении избыточного давления;
- требуемого по санитарно-гигиеническим нормам на одного человека по [2];
- количества воздуха, поступающего в СКВ через приемный воздушный клапан при его полном закрытии;
- количество воздуха, необходимого для компенсации воздуха, удаляемого вытяжной вентиляцией, включая местные отсосы.

6.2.10 Количество наружного воздуха, проходящего через приемный воздушный клапан при его закрытии, рекомендуется принимать не менее 10 % от максимального расхода воздуха через клапан в открытом положении. При более плотном закрытии клапана минимальный расход наружного воздуха необходимо обеспечить за счет ограничения хода привода клапана при наладке СКВ.

6.2.11 Для схем СКВ с переменной первой рециркуляцией, обслуживающих несколько помещений, рекомендуется проверять объем наружного воздуха, поступающего в каждое помещение.

6.2.12 СКВ с постоянной первой рециркуляцией рекомендуется предусматривать при необходимости обеспечивать подачу санитарной нормы наружного воздуха.

6.2.13 При построении процессов смешения наружного и рециркуляционного воздуха на $J - d$ диаграмме следует уделять особое внимание холодному периоду года, для которого возможны различные варианты расположения точки смеси и, соответственно, разные технические решения при расчете и конструировании СКВ.

6.2.14 Процессы обработки воздуха в СКВ с переменной первой рециркуляцией представлены на рисунке 6.

6.2.15 На $J - d$ диаграмме (рисунок 6) наносят точки внутреннего B , наружного H и рециркуляционного P воздуха. Точку P принимают на $1\text{ }^{\circ}\text{C}$ выше температуры внутреннего воздуха.

6.2.16 Для подачи приточного воздуха предварительно рассчитывают воздухораспределители и задают минимальную температуру приточного воздуха – точка T_2 . Из точки внутреннего воздуха B строят луч процесса ассимиляции тепловлагодобытков с угловым коэффициентом ε , определяемым по формуле (1).

6.2.17 Определяют массовый расход G , кг/ч, приточного, наружного и рециркуляционного воздуха по формуле

$$G = \rho \cdot L, \quad (8)$$

где L – расход воздуха, м³/ч.

Для наружного и рециркуляционного воздуха вычисляют долю в процентах от количества приточного воздуха.

6.2.18 Используя полученные соотношения массы наружного и рециркуляционного воздуха, вычисляют значения влагосодержания смеси d_c , г/кг, и энтальпии J_c , кДж/кг, по формулам

$$d_c = \frac{d_n \cdot G_n + d_p \cdot G_p}{G_n}, \quad (9)$$

$$J_c = \frac{J_n \cdot G_n - J_p \cdot G_p}{G_n}, \quad (10)$$

где d_n – влагосодержание наружного воздуха, г/кг;

G_n – массовый расход наружного воздуха, кг/ч;

J_n – энтальпия наружного воздуха, кДж/кг;

d_p – влагосодержание рециркуляционного воздуха, г/кг;

J_p – энтальпия рециркуляционного воздуха, кДж/кг;

G_p – массовый расход рециркуляционного воздуха, кг/ч;

G_n – массовый расход приточного воздуха, кг/ч.

По полученным данным находят недостающий параметр, температуру точки смеси.

6.2.19 Варианты расположения точки смеси отражены в пунктах 6.2.20 – 6.2.25.

6.2.20 Первый вариант размещения точки смеси (рисунок 6): если точка C_1 находится ниже кривой насыщения $\varphi = 100\%$ (то есть процесс смешения сопровождается конденсацией влаги). Точку C_1 следует перенести за линию $\varphi = 100\%$ в точку $C_{1\phi}$ с учетом того, чтобы точка $C_{1\phi}$ не оказалась в зоне отрицательных температур, так как в секции смешения будет происходить намораживание конденсирующейся влаги. Допустимой границей такого смешения по [3] является значение энтальпии $J_{C_1} = 10,4$ кДж/кг. Во избежание неполного перемешивания наружного и рециркуляционного воздуха в секции смешения в качестве допустимой границы принимают значение $J_{C_1} = 13,2$ кДж/кг, что соответствует температуре смеси в точке $J_{C_1} = 2$ °С.

6.2.21 Если точка смеси оказывается ниже изоэнтальпии $J_{C_1} = 13,2$ кДж/кг, необходимо уменьшать количество наружного воздуха. Если такого решения недостаточно, то следует предусматривать подогрев рециркуляционного воздуха, воздухонагреватель в этом случае будет работать при положительной температуре (не требуется его защита от замораживания), и потребуется меньший расход теплоты.

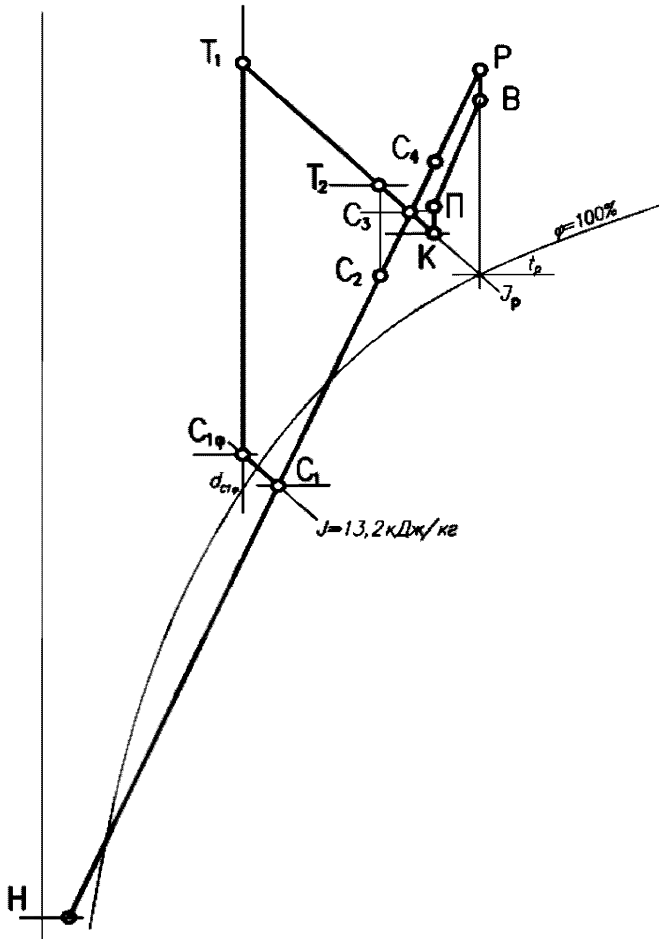


Рисунок 6 – $J - d$ диаграмма процессов обработки воздуха в СКВ с переменной первой рециркуляцией с вариантами расположения точек смеси

6.2.22 Через точку смеси $C_{1\phi}$ проводят линию постоянного влагосодержания $d_{C_{1\phi}}$, а через точку приточного воздуха T_2 линию адиабатного увлажнения по энтальпии точки росы рециркуляционного воздуха J_p , и получают точку их пересечения T_1 , характеризующую параметры воздуха после воздухонагревателя первого подогрева.

6.2.23 Второй вариант размещения точки смеси (рисунок 6): точка смеси C_2 находится выше энтальпии $J = 13,2$ кДж/кг, но ниже значения энтальпии точки росы рециркуляционного воздуха J_p . Если разность температур в точках T_2 и C_2 составляет 5°C и больше, то можно поддерживать требуемое значение энтальпии J_p с помощью воздухонагревателя первого подогрева. При меньшей разности температур в точках T_2 и C_2 следует уменьшить объем наружного воздуха или предусмотреть увлажнение воздуха подогретой водой.

6.2.24 Третий вариант размещения точки смеси (рисунок 6): точка смеси C_3 находится на линии энтальпии J_p . В этом случае в схеме СКВ ничего менять не нужно.

6.2.25 Четвертый вариант размещения точки смеси: точка смеси C_4 находится выше энтальпии J_p . В схеме СКВ следует увеличить количество наружного воздуха и перенести точку смеси на линию энтальпии J_p .

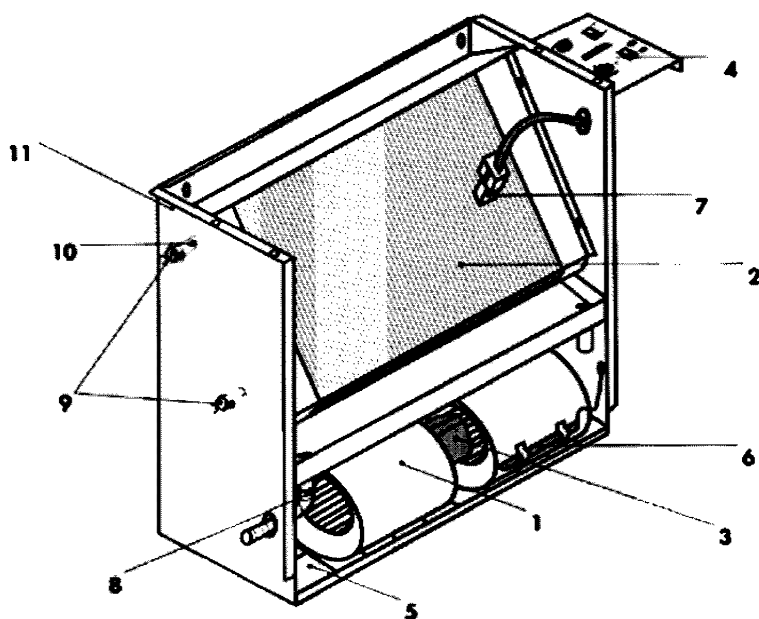
6.3 Схемы центральных систем кондиционирования воздуха с местными доводчиками – фэнкойлами

6.3.1 В схемах центральных СКВ с местными доводчиками-фэнкойлами предусмотрено, что центральная СКВ или местная УКВ подает в помещение санитарную норму наружного воздуха, а местные доводчики обеспечивают поддержание в помещении требуемых параметров воздуха (температуры, относительной влажности и подвижности воздуха) (см. [4, раздел 5, таблица 1]).

6.3.2 Центральные СКВ с местными доводчиками-фэнкойлами рекомендуется применять в общественных, многофункциональных, административных, жилых зданиях.

6.3.3 Конструкция фэнкойла представлена на рисунке 7.

6.3.4 Режим работы фэнкойла определяют по режимам работы его теплообменника и вентилятора и устанавливают по расчетным компьютерным программам предприятий-изготовителей.



- 1 – вентилятор; 2 – теплообменник; 3 – электродвигатель; 4 – пульт (панель) управления;
 5 – воздушный фильтр; 6 – комнатный термостат; 7 – зонд минимальной температуры воды;
 8 – вывод конденсата; 9 – подсоединение к водопроводной сети;
 10 – воздушный клапан; 11 – корпус

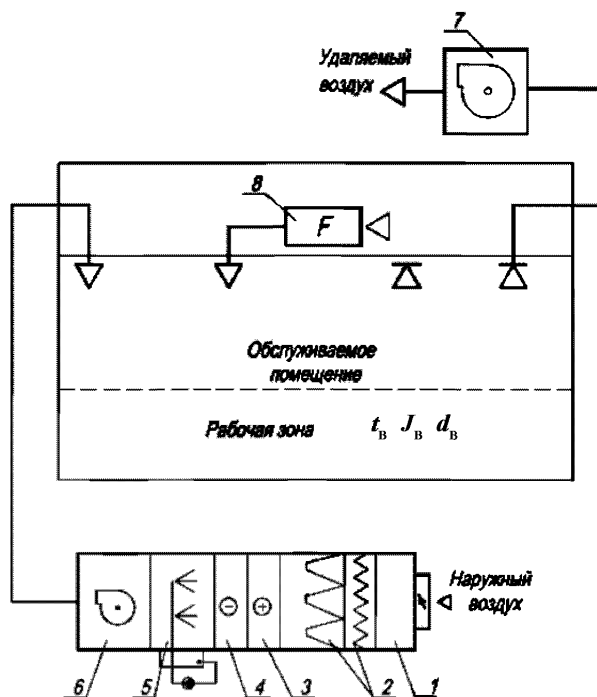
Рисунок 7 – Конструкция фэнкойла

6.3.5 В фэнкойлы рекомендуется подавать воду, с температурой хладоносителя не ниже 5 °С. Не допускается подача в фэнкойлы раствора этиленгликоля.

6.3.6 Принципиальная схема СКВ с местными доводчиками-фэнкойлами приведена на рисунке 8.

6.3.7 Наружный воздух по сети воздуховодов подается в кондиционируемое помещение (см. рисунок 8), в котором установлен местный доводчик-фэнкойл. В теплообменнике фэнкойла воздух нагревается или охлаждается в зависимости от времени года, когда подводится горячая или холодная вода.

6.3.8 Для регулирования температуры воздуха в помещении в обвязке фэнкойла рекомендуется предусматривать проходные или трехходовые регулирующие клапаны.



- 1 – приемная камера; 2 – воздушные фильтры; 3 – воздухонагреватель;
 4 – воздухоохладитель; 5 – секции увлажнения; 6 – приточный вентилятор;
 7 – вытяжной вентилятор; 8 – местный доводчик-фэнкойл

Рисунок 8 – Принципиальная схема СКВ с местными доводчиками-фэнкойлами

6.3.9 Фэнкойлы следует подбирать на средние обороты электродвигателя, что дает возможность быстро охлаждать или нагревать помещение при ручном переключении вентилятора, а также обеспечить снижение шума.

6.3.10 При проектировании и расчете фэнкойлов необходимо учитывать аэродинамическое сопротивление, которое влияет на конечную холодопроизводительность.

Примечание – Например, в канальных фэнкойлах для забора и подачи воздуха в помещении устанавливают приточные и рециркуляционные диффузоры, соединенные гибкими вставками.

6.3.11 При проектировании СКВ в теплый период года параметры внутреннего воздуха следует предварительно задавать, учитывая, что, в центральных кондиционерах и в фэнкойлах нет теплообменных аппаратов, позволяющих поддерживать относительную влажность внутреннего воздуха.

6.3.12 После определения параметров внутреннего и наружного воздуха выбирают оборудование, подбирают фэнкойлы и, построив $J-d$ диаграмму, проверяют обеспечение принятым оборудованием необходимых параметров внутреннего воздуха.

6.3.13 Методика расчета и построение процесса обработки воздуха на $J-d$ диаграмме приведена в 6.3.14 – 6.3.29 и графически представлена на рисунке 9.

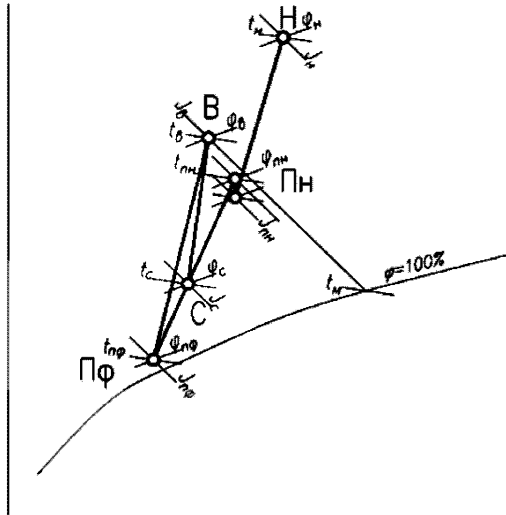


Рисунок 9 – $J-d$ диаграмма обработки воздуха в СКВ с местными доводчиками-фэнкойлами.

6.3.14 Предварительно задают параметры внутреннего воздуха. Определяют суммарные тепловыделения $Q_{\text{изб}}$ и влаговыведения W в помещении.

6.3.15 Вычисляют значение углового коэффициента ε луча процесса в помещении по формуле (1).

6.3.16 На $J-d$ диаграмме наносят точки с параметрами внутреннего B и наружного H воздуха (см. рисунок 9). Определяют для них недостающие параметры.

6.3.17 Далее по расчетным программам центральных кондиционеров определяют параметры приточного воздуха на выходе из воздухоохладителя. Рекомендуется учитывать, что в вентиляторе и в воздуховодах воздух нагревается

Р НОСТРОЙ 2.15.13-2015

на 1,0 – 1,5 °С. Наносят на $J - d$ диаграмме точку $П_{н\prime}$, соответствующую параметрам воздуха на выходе из кондиционера.

6.3.18 Подбирают фэнкойлы по расчетным программам предприятий-изготовителей, по принятым параметрам: температуре внутреннего воздуха $t_{в}$, по температуре «мокрого» термометра $t_{м}$, и при средних оборотах вентилятора.

Полная холодопроизводительность фэнкойла $Q_{п}$, Вт, определяется по формуле

$$Q_{п} = G_{ф} \cdot (J_{в} - J_{пф}), \quad (11)$$

где $G_{ф}$ – массовый расход воздуха на фэнкойл, кг/ч, определяется по формуле (8);

$J_{в}$ – энтальпия внутреннего воздуха на входе в фэнкойл, кДж/кг;

$J_{пф}$ – энтальпия воздуха на выходе из фэнкойла, кДж/кг.

Явная холодопроизводительность фэнкойла $Q_{ф}$, Вт, определяется по формуле:

$$Q_{ф} = G_{ф} \cdot c \cdot (t_{в} - t_{пф}), \quad (12)$$

где $t_{в}$ – температура внутреннего воздуха на входе в фэнкойл, °С;

$t_{пф}$ – температура воздуха на выходе из фэнкойла, °С.

По значениям полной $Q_{п}$, явной $Q_{ф}$ холодопроизводительности и расходу воздуха $L_{ф}$ определяют конечные параметры воздуха: энтальпию $J_{пф}$, кДж/кг, и температуру $t_{пф}$, °С, на выходе из фэнкойла по формулам

$$J_{пф} = J_{в} - \frac{Q_{п} \cdot 3,6}{G_{ф}}, \quad (13)$$

$$t_{пф} = t_{в} - \frac{Q_{ф} \cdot 3,6}{G_{ф}}. \quad (14)$$

6.3.19 Соединяют точки приточного воздуха на выходе из кондиционера $П_{н}$ и приточного воздуха на выходе из фэнкойла $П_{ф}$ прямой линией. Из точки внутреннего воздуха B проводят луч процесса в помещении с угловым коэффициентом ε , определенным по формуле (1).

6.3.20 Определяют по $J - d$ диаграмме точку смеси C на пересечении луча процесса с угловым коэффициентом ε и отрезка $П_{н} - П_{ф}$.

6.3.21 Уточняют значение углового коэффициента ε по формуле (3). Значения углового коэффициента ε , рассчитанные по формулам (1) и (3), должны примерно совпадать, в пределах допустимых 10 %.

6.3.22 Определяют массовый расход G_n , кг/ч, приточного воздуха в точке смеси C по формулам

$$G_n = \frac{Q_{\text{прит}} \cdot 3600}{J_n - J_c}, \quad (15)$$

$$G_n = \frac{W \cdot 1000}{d_n - d_c}, \quad (16)$$

где J_c – энтальпия смеси воздуха, кДж/кг;

d_c – влагосодержание смеси воздуха, г/кг.

Массовые расходы воздуха по формулам (15) и (16) должны примерно совпадать.

6.3.23 Далее с учетом требований [5] определяют плотность воздуха, кг/м³, в точках $П_n$, $П_\phi$, C по формуле

$$\rho = \frac{P_\phi \cdot (1 + d \cdot 10^{-3})}{0,2871 \cdot T \cdot (1 + 1,6078 \cdot d \cdot 10^{-3})}, \quad (17)$$

где P_ϕ – барометрическое давление, кПа;

d – влагосодержание, г/кг;

T – температура, К.

6.3.24 Массовый расход наружного воздуха G_n , исходя из санитарных норм на человека [2], проверяют по формуле

$$G_n = L \cdot n \cdot \rho_n, \quad (18)$$

где L – нормируемый расход воздуха на человека, м³/ч;

n – количество человек;

ρ_n – плотность наружного воздуха, уточненная по формуле (17), кг/м³.

6.3.25 При определенном массовом расходе приточного воздуха по формулам (15) и (16) в точке смеси C находят массовый расход на фэнкойлы, кг/ч, по формуле

$$G_\phi = G_n - G_n. \quad (19)$$

6.3.26 Определяют расход воздуха L_ϕ , м³/ч, на фэнкойлы при уточненном значении плотности ρ_ϕ , кг/м³, по формуле

$$\sum L_\phi = \frac{G_\phi}{\rho_\phi}. \quad (20)$$

6.3.27 Далее определяют количество фэнкойлов n_{ϕ} , шт., которое необходимо установить в помещении, исходя из расхода воздуха L_{ϕ} на один фэнкойл, подобранный по программе расчета (6.3.18) по формуле

$$n_{\phi} = \frac{\sum L_{\phi}}{L_{\phi}} . \quad (21)$$

6.3.28 Затем проверяют полную Q_{π} и явную Q_{ϕ} холодопроизводительность фэнкойлов, исходя из определенного количества подобранных по программному расчету фэнкойлов в помещении, по формулам

$$\sum Q_{\pi} = Q_{\pi} \cdot n_{\phi} , \quad (22)$$

$$\sum Q_{\phi} = Q_{\phi} \cdot n_{\phi} . \quad (23)$$

6.3.29 Сравнивают полученные значения явной холодопроизводительности $\sum Q_{\phi}$ и суммарных тепловыделений в помещении $Q_{\text{изб}}$, результат сравнения должен отвечать неравенству $\sum Q_{\phi} > Q_{\text{изб}}$.

6.3.30 Если все условия по пунктам 6.3.14 – 6.3.29 соблюдаются, расчет может быть закончен. Если расчетные данные не соблюдаются, следует провести новый подбор оборудования центрального кондиционера, фэнкойлов и построить процесс обработки воздуха по 6.3.14 – 6.3.29.

6.3.31 Для СКВ с местными доводчиками построение процессов на $J - d$ диаграмме отличается от построений для центральных систем.

6.3.32 Процесс в местных доводчиках может идти со значительной осушкой. Холодопроизводительность доводчиков зависит от температуры поступающего в них воздуха по сухому и «мокрому» термометру, которая определяется в результате расчетов.

6.3.33 При проектировании СКВ с местными доводчиками необходимо учитывать схему организации воздухообмена и расположение приточных и вытяжных воздухораспределителей.

6.3.34 При использовании схем СКВ с фэнкойлами в теплый период года в центральном кондиционере рекомендуется охлаждать наружный воздух до 18°C – 22°C . В таком случае наружный воздух ассимилирует часть теплоизбытков.

6.3.35 Процесс охлаждения воздуха в фэнкойлах имеет определенный нижний предел, зависящий от температуры на поверхности теплообменника, то есть от начальной и конечной температуры холодной воды.

6.4 Схемы центральных систем кондиционирования воздуха с местными доводчиками – системами VRV (VRF)

6.4.1 Схемы центральных СКВ с системами VRV (VRF) применяют в административных и офисных зданиях, гостиницах, торговых, спортивных и культурно-развлекательных центрах для технологического кондиционирования воздуха в целях поддержания постоянной низкой температуры кипения хладагента и обеспечения быстрой реакции на изменение тепловых нагрузок.

6.4.2 При росте температуры кипения повышается эффективность холодильного цикла, снижается расход холодильной мощности на осушку воздуха, то есть повышение температуры кипения дает общий рост энергоэффективности системы.

6.4.3 В системе VRV (VRF) применена технология переменного объема и технология управления температурой кипения хладагента.

6.4.4 При проектировании центральных СКВ рекомендуется выбирать такие наружные блоки систем VRV (VRF), чтобы при утечке фреона из всей системы в одно помещение его концентрация не превышала предельно допустимое значение в соответствии с СП 60.13330.2012 (пункт 9.9).

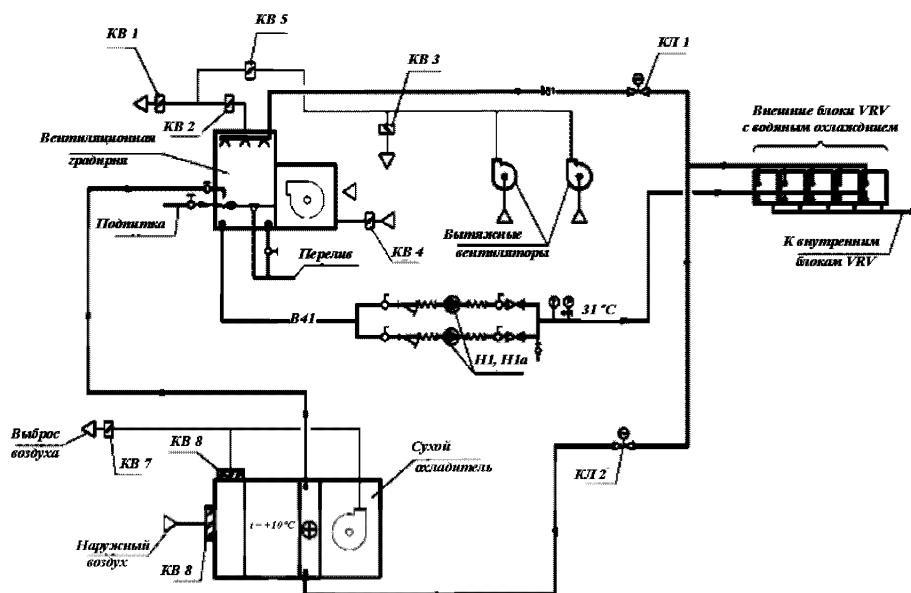
6.4.5 Центральные системы VRV (VRF) с воздушным охлаждением включают наружный блок с инверторным приводом компрессора и микропроцессорным управлением, обеспечивающим оптимальную совокупность режимов и функций и применяются при наружной температуре от минус 5 °С.

6.4.6 Для улучшения теплообмена наружного блока с окружающей средой используют выносной водоохладитель и гидромодуль с водяным насосом и баками-аккумуляторами.

Примечание – В качестве теплоносителя следует использовать незамерзающую жидкость.

6.4.7 Центральные системы VRV (VRF) с водяным контуром рекомендуется применять для жилых, коммерческих зданий, где существуют ограничения по шуму в соответствии с СП 51.13330 при установке наружных блоков на улице.

6.4.8 Принципиальная схема обвязки центральных систем VRV (VRF) с водяным контуром представлена на рисунке 10.



КВ – клапан воздушный; *Н1, Н1а* – циркуляционные насосы;

Кл – регулирующие клапаны на трубопроводе

Рисунок 10 – Принципиальная схема обвязки центральных систем VRV (VRF) с водяным контуром

6.4.9 Принцип работы схемы оборотного водоснабжения обвязки центральных систем VRV (VRF) с водяным контуром изложен в пунктах 6.4.10 – 6.4.18.

6.4.10 В расчетный теплый период года вытяжной воздух от вытяжных вентиляторов подается в помещение, в котором установлена вентиляторная градирня, охлаждает оборотную воду и удаляется из здания.

Примечание – Температура вытяжного воздуха ниже, чем у наружного воздуха, что обеспечивает более эффективную работу градирни и меньший расход водопроводной воды на подпитку.

6.4.11 Клапан *Кл1* на трубопроводе подогретой воды должен быть открыт, а клапан *Кл2* закрыт. Если вытяжные системы не работают, то открывается воздуш-

ный клапан *KB4* и градирня забирает наружный воздух, при этом клапаны *KB3* и *KB5* закрыты.

6.4.12 Согласно СП 60.13330 в переходный период года, при температуре наружного воздуха $t_{\text{н}} = 10\text{ }^{\circ}\text{C}$, вентиляторная градирня отключается, и включается сухой охладитель.

6.4.13 Воздушные клапаны *KB2*, *KB3* и *KB4* закрываются, а клапаны *KB1*, *KB5* открываются только при включении вытяжных систем.

6.4.14 У сухого охладителя открываются воздушные клапаны *KB6* и *KB7* и включается вентилятор.

6.4.15 Клапан *Кл1* закрывается, открывается клапан *Кл3* и обратная вода начинает циркулировать через теплообменник сухого охладителя.

6.4.16 При понижении температуры наружного воздуха открывается воздушный клапан *KB8* и сухой охладитель работает на смеси наружного и рециркуляционного воздуха, причем температура смеси должна быть не ниже $10\text{ }^{\circ}\text{C}$.

6.4.17 Запуск и прогрев контура сухого охладителя при отрицательной температуре наружного воздуха рекомендуется производить при закрытых клапанах *KB6* и *KB7* и открытом *KB8*.

6.4.18 Переход от холодного периода года к теплomu при повышении температуры наружного воздуха выше $10\text{ }^{\circ}\text{C}$ осуществляется в обратном порядке:

- отключается сухой охладитель;
- включается вентиляторная градирня;
- соответственно открываются и закрываются воздушные клапаны *KB1 – KB8* и регулирующие клапаны *Кл1*, *Кл2*.

6.4.19 Центральные системы VRV (VRF) с водяным контуром не зависят от наружной температуры воздуха и обеспечивают устойчивую работу при низких температурах наружного воздуха.

6.4.20 Центральные системы VRV (VRF) применяют в системах кондиционирования воздуха в качестве доводчиков. Описание расчетов и построение процессов на $J - d$ диаграмме аналогичны расчету фэнкойлов и представлены в 6.3.14 – 6.3.29.

6.5 Схемы центральных систем кондиционирования воздуха с местными доводчиками – моноблоками, сплит-системами, эжекционными доводчиками

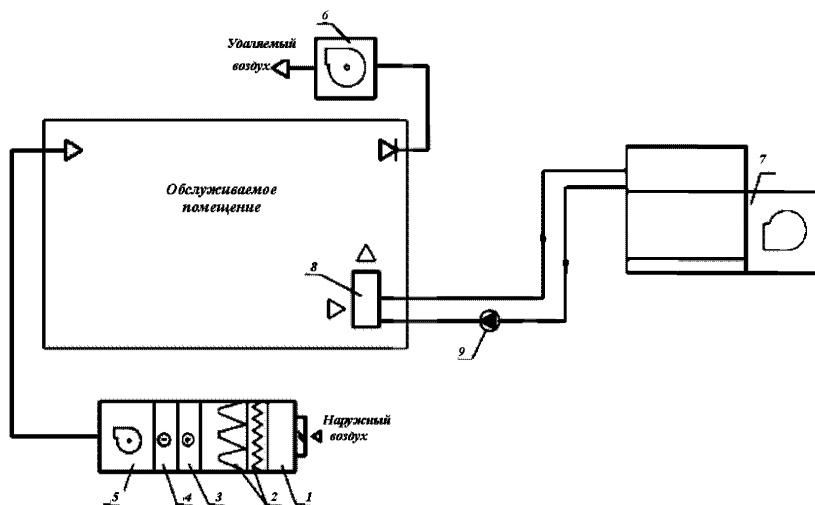
6.5.1 Схемы центральных СКВ с доводчиками, в качестве которых могут быть предусмотрены моноблоки, сплит-системы, эжекционные доводчики, применяют в общественных, административных и офисных зданиях.

6.5.2 Принципиальная схема центральной СКВ с моноблоками, приведена на рисунке 11.

6.5.3 При применении местных рециркуляционных моноблоков допускается индивидуальное регулирование параметров воздуха в помещении.

6.5.4 Моноблоки состоят из одного блока, в котором размещены фильтр, вентилятор, испаритель, компрессор, конденсатор и поддон для конденсата.

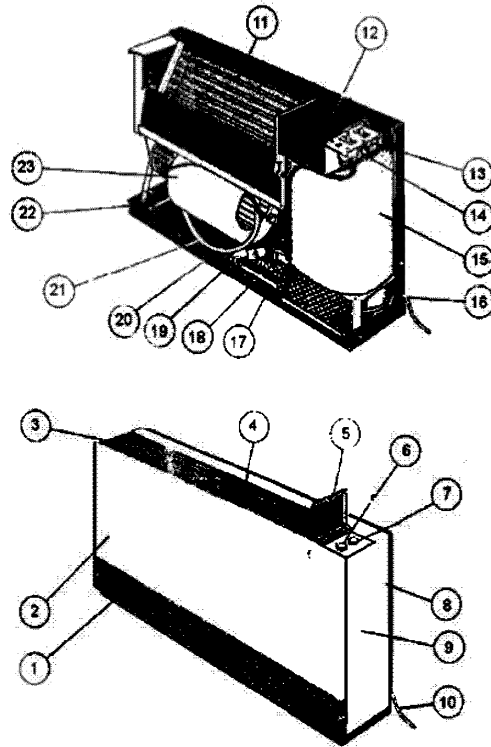
6.5.5 В моноблоках все элементы размещаются в едином корпусе, что упрощает конструкцию. Охлаждение конденсаторов – водяное, от градирен (см. рисунок 11).



- 1 – приемная камера; 2 – воздушные фильтры; 3 – воздухонагреватель;
 4 – воздухоохладитель; 5 – приточный вентилятор; 6 – вытяжной вентилятор;
 7 – вентиляторная градирня; 8 – моноблок; 9 – циркуляционный насос

Рисунок 11 – Принципиальная схема центральной СКВ с моноблоками

6.5.6 Устройство моноблока представлено на рисунке 12.



1 – входная решетка; 2 – передняя панель; 3 – выходная решетка; 4 – фиксированная панель;
 5 – дверца; 6 – кнопки управления; 7 – панель управления; 8 – задняя опора; 9 – боковая опора;
 10 – электрический кабель 11 – испаритель; 12 – электрическая распределительная коробка;
 13 – поворотный переключатель; 14 – термостат; 15 – герметичный компрессор;
 16 – дренажный трубопровод; 17 – вход воды; 18 – балансировочный клапан; 19 – выход воды;
 20 – поддон; 21 – вентилятор; 22 – клапан низкого давления; 23 – клапан высокого давления;

Рисунок 12 – Устройство моноблока

6.5.7 Сплит-системы являются одним из простых способов охлаждения внутреннего воздуха. Сплит-системы состоят из внешнего и внутреннего блока.

6.5.8 Принципиальная схема устройства сплит-системы представлена на рисунке 13.

6.5.9 Сплит-системы обычно имеют современный и компактный дизайн внутреннего блока. В сплит-системах используют режим энергосбережения в период отсутствия людей в помещении.

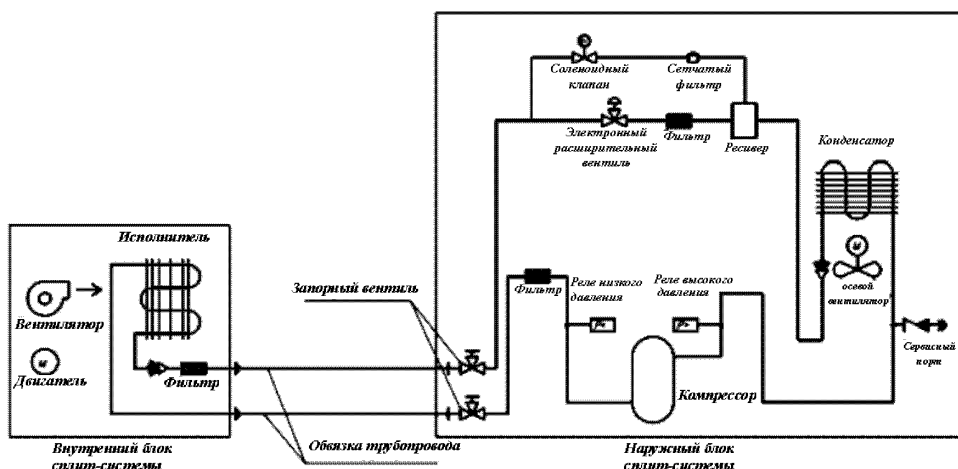
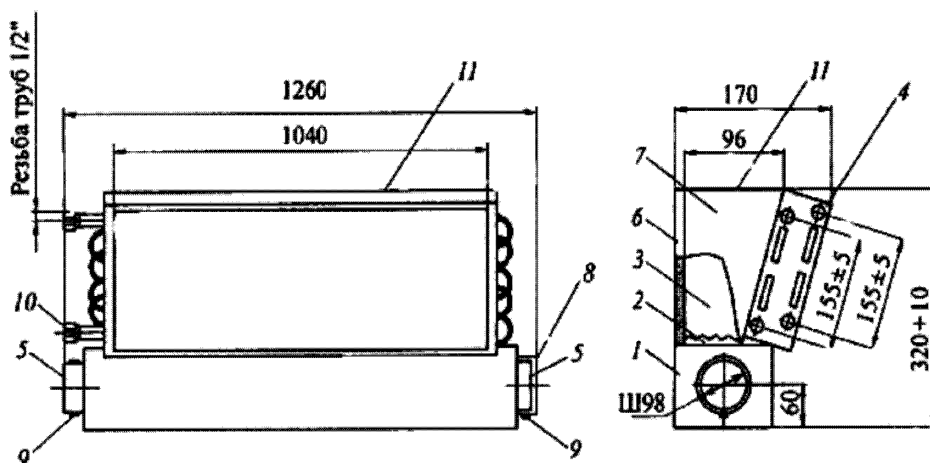


Рисунок 13 – Принципиальная схема устройства сплит-системы.

6.5.10 В качестве доводчиков в СКВ применяют эжекционные доводчики.

6.5.11 Эжекционные доводчики представляют собой устройство, в которое подается воздух, подготовленный в центральном кондиционере (первичный воздух). Пример устройства эжекционного доводчика приведен на рисунке 14.



- 1 – камера первичного воздуха; 2 – сопловой элемент; 3 – камера смешения;
- 4 – теплообменник; 5 – патрубок; 6 – задняя стенка; 7 – боковые стенки;
- 8 – заглушка; 9 – хомут; 10 – транспортная пробка; 11 – выходное сечение

Рисунок 14 – Устройство эжекционного доводчика

6.5.12 Принцип работы эжекционного доводчика приведен в 6.5.12.1 и 6.5.12.2.

6.5.12.1 Камеру первичного воздуха *1* обычно устанавливают на пол подоконной ниши. К патрубку *5* присоединяют гибкий воздуховод от приточного воздуховода, подающего суммарный расход санитарной нормы приточного наружного воздуха. Из соплового элемента *2* со скоростью от 12 до 16 м/с выходит приточный наружный воздух в соответствии с санитарной нормой для каждого обслуживаемого помещения.

Примечание – Суммарный расход санитарной нормы приточного наружного воздуха приведен в стандарте [2].

6.5.12.2 Теплообменник *4* присоединяют к подающим и обратным трубопроводам источника снабжения холодной или горячей водой. В зависимости от температуры воды, проходящей по трубкам теплообменника *4*, эжектируемый из помещения воздух нагревается или охлаждается. В камере смешения *3* перемешиваются потоки первичного наружного воздуха и эжектируемого воздуха. Образовавшаяся смесь через выходное сечение *11* поступает к приточным воздухораспределителям.

6.5.13 В помещениях административно-общественных зданий с высокими требованиями по поддержанию температуры внутреннего воздуха $t_{в}$ в зоне нахождения людей применяют эжекционные доводчики с двумя теплообменниками.

6.5.14 Методы расчета и построение на $J - d$ диаграмме СКВ с применением моноблоков, сплит-систем или эжекционных доводчиков аналогичны методу расчета СКВ с доводчиками-фэнкойлами, изложенному в 6.3.14 – 6.3.29.

6.6 Схемы центральных систем кондиционирования воздуха с климатическими балками

6.6.1 Схемы центральных СКВ с климатическими балками предназначены для вентиляции и кондиционирования воздуха помещений с высокими требованиями к качеству микроклимата.

6.6.2 Такие СКВ позволяют обеспечить тепловой комфорт, низкий уровень звукового давления, энергосбережение и эффективное использование пространства помещения.

6.6.3 Центральные СКВ с климатическими балками рекомендуется применять в офисных, гостиничных, лечебных помещениях, а также в магазинах и ресторанах.

6.6.4 При проектировании центральных СКВ с климатическими балками следует соблюдать следующие условия [6]:

- в здании должна быть организована система вентиляции с механическим побуждением;

- высота потолка в помещении не должна превышать 3,6 м от пола;

- центральная СКВ должна быть оборудована секцией охлаждения воздуха.

Примечание – Климатические балки снимают только явные теплопоступления, скрытые теплопоступления следует снимать в секции воздухоохладителя в приточной установке.

6.6.5 В помещениях, где требуется высокая кратность воздухообмена и наблюдается непостоянный уровень теплопоступлений или выделений вредных веществ (переговорные, конференц-залы, учебные учреждения), рекомендуется использовать климатические балки совместно с системой VRV (VRF).

6.6.6 Климатические балки разделяют на два вида: активированные и пассивные.

6.6.7 Активированные климатические балки совмещают в себе функции воздухораспределительного устройства (для раздачи приточного воздуха в помещение) и устройства для охлаждения или нагревания внутреннего воздуха.

6.6.8 Общий вид устройства активированной климатической балки представлен на рисунке 15.

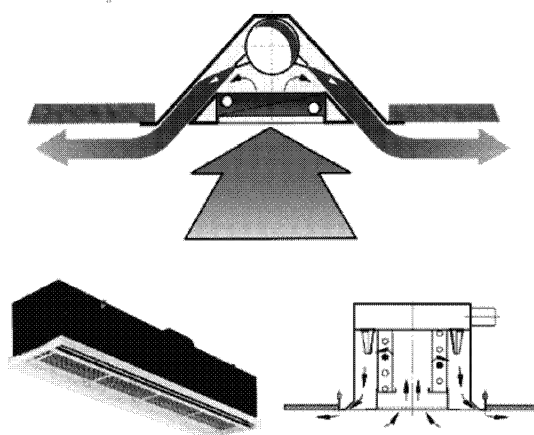
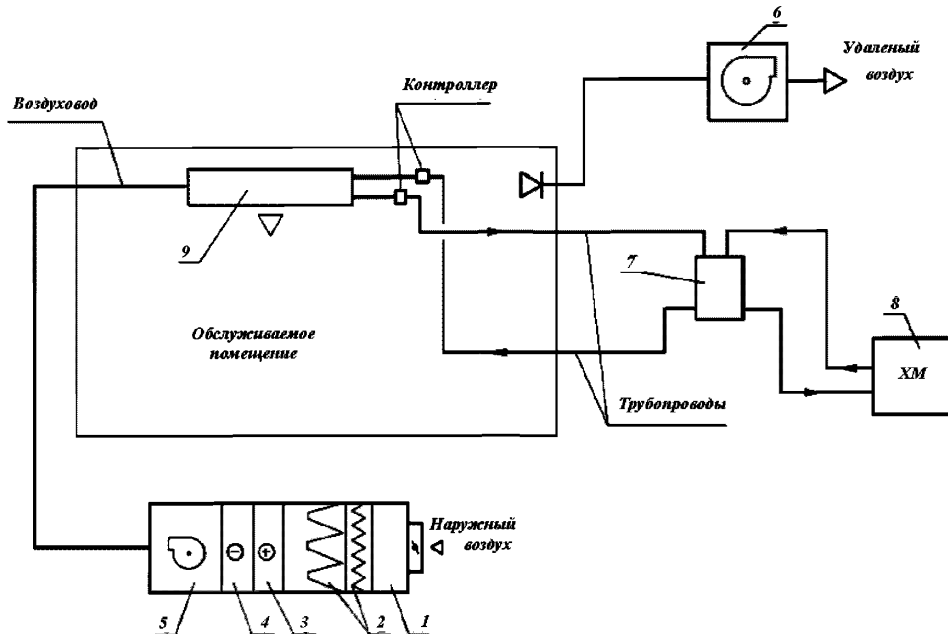


Рисунок 15 – Общий вид устройства активированной климатической балки

6.6.9 Принципиальная схема центральной СКВ с подключением активированных климатических балок к системе воздуховодов и трубопроводов представлена на рисунке 16.



- 1 – приемная камера; 2 – воздушные фильтры; 3 – воздушонагреватель;
 4 – воздухоохладитель; 5 – приточный вентилятор; 6 – вытяжной вентилятор;
 7 – бак-аккумулятор; 8 – холодильная машина;
 9 – активированная климатическая балка

Рисунок 16 – Принципиальная схема центральной СКВ с активированной климатической балкой

6.6.10 Активированные климатические балки для охлаждения рекомендуется использовать, если явные теплопоступления в помещении не превышают 120 Вт/м^2 и если расход воздуха системы вентиляции составляет от 5 до $10 \text{ м}^3/\text{ч}$ на 1 м^2 помещения.

6.6.11 При проектировании активированных климатических балок для системы отопления, при расчете тепловых потерь, не рекомендуется принимать значение требуемой мощности с запасом. Температура теплоносителя на входе в контур климатической балки не должна превышать $35 \text{ }^\circ\text{C} - 45 \text{ }^\circ\text{C}$, так как воздух, выходящий из балки будет слишком теплым для правильного перемешивания с внутренним воздухом.

РНОСТРОЙ 2.15.13-2015

6.6.12 Принцип действия активированных климатических балок основан на эжекции. Подготовленный наружный воздух от приточной установки подается в балку под напором через присоединительный патрубок, выходит из нее с высокой скоростью через маленькие сопла, создавая в корпусе балки зону разрежения, куда эжектируется воздух из помещения. При прохождении через теплообменник воздух из помещения охлаждается или нагревается, затем смешивается со струей наружного воздуха и поступает в помещение.

6.6.13 Пассивные климатические балки предназначены только для охлаждения внутреннего воздуха.

6.6.14 Пассивные климатические балки состоят из теплообменника, подключенного к системе подачи хладоносителя. Принцип работы пассивных балок основан на естественной конвекции воздуха у корпуса балки. Теплый внутренний воздух, контактируя с балкой, охлаждается и опускается вниз, в рабочую зону.

6.6.15 Общий вид пассивной климатической балки представлен на рисунке 17.

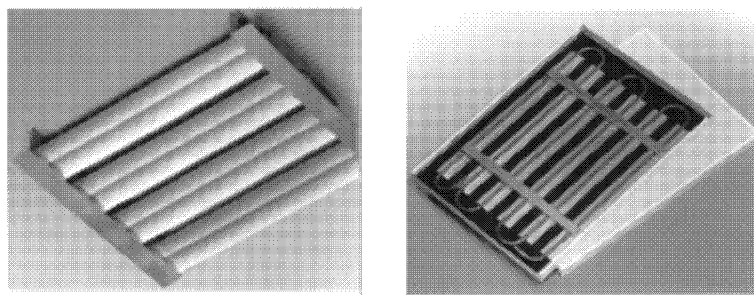


Рисунок 17 – Общий вид пассивной климатической балки

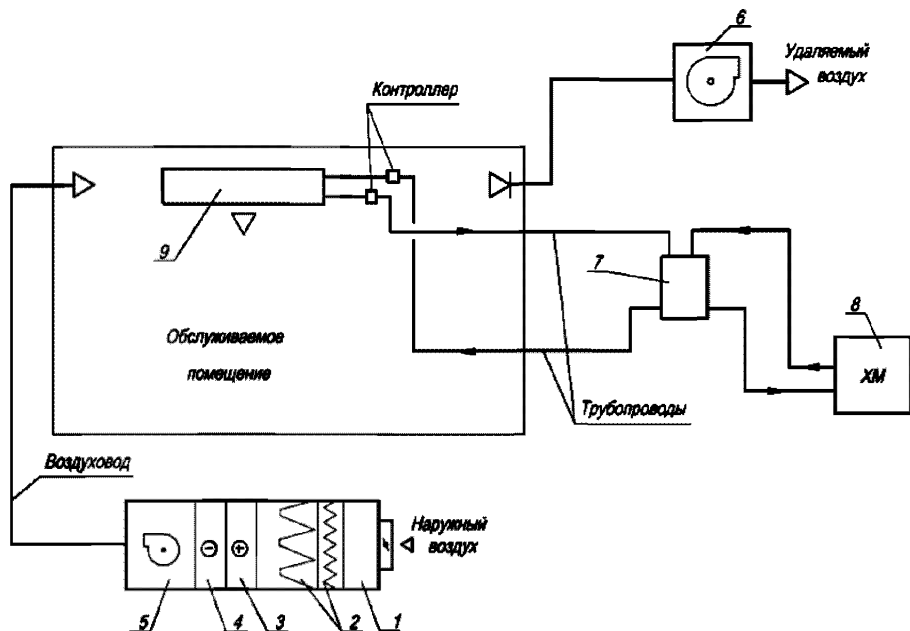
6.6.16 Использовать пассивные климатические балки для охлаждения следует, если удельные явные тепlopоступления в помещение не превышают 80 Вт/м^2 .

6.6.17 Пассивные климатические балки не совмещены с вентиляционной системой. Их устанавливают под потолком скрыто или открыто.

6.6.18 Принципиальная схема центральной СКВ с подключением пассивных климатических балок к системе трубопроводов представлена на рисунке 18.

6.6.19 Проектирование центральных СКВ с климатическими балками зависит от точности расчета тепловлажностного баланса помещения. Тепловой баланс

и режим функционирования климатических балок рекомендуется рассчитывать для всех периодов года в целях определения необходимости запуска хладоносителя в контур балок и определения значения массового расхода хладоносителя.



- 1 – приемная камера; 2 – воздушные фильтры; 3 – воздухонагреватель;
- 4 – воздухоохладитель; 5 – приточный вентилятор; 6 – вытяжной вентилятор;
- 7 – бак-аккумулятор; 8 – холодильная машина; 9 – пассивная климатическая балка

Рисунок 18 – Принципиальная схема центральной СКВ с пассивной климатической балкой

6.6.20 Центральные СКВ с климатическими балками проектируют таким образом, чтобы они соответствовали требованиям энергоэффективных зданий, обеспечивали использование доступного пространства и комфортные параметры микроклимата.

6.6.21 При проектировании центральных СКВ с климатическими балками рекомендуется использовать методику [6].

6.6.22 При проектировании рекомендуется рассматривать несколько вариантов СКВ, учитывая производительность, инвестиционную стоимость и эксплуатационные затраты для каждого конкретного случая.

6.7 Схемы центральных систем кондиционирования воздуха с местными адиабатными увлажнителями

6.7.1 Схемы центральных СКВ с применением в качестве доводчиков местных адиабатных увлажнителей позволяют отказаться от искусственного холода в зимний период года и значительно уменьшить энергетические и капитальные затраты (в соответствии с Р НОСТРОЙ/НОП 2.15.6).

6.7.2 Такие системы рекомендуется предусматривать в административных, общественных, жилых помещениях, а также на производстве, где требуется охлаждение воздуха в холодный период года.

6.7.3 Построение процесса обработки воздуха выполняют с использованием $J-d$ диаграммы. Последовательность процесса изложена в 6.7.4 – 6.7.9 Построение процесса на $J-d$ диаграмме представлено на рисунке 19.

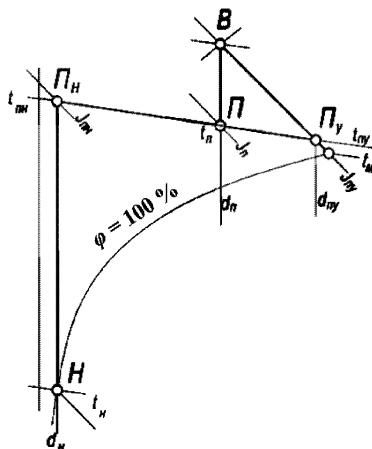


Рисунок 19 – Построение процесса обработки воздуха на $J-d$ диаграмме в СКВ с местными адиабатическими увлажнителями

6.7.4 На $J-d$ диаграмму (см. рисунок 19) наносят точки H и B , соответствующие параметрам наружного t_n, J_n и внутреннего воздуха t_v, φ_v . Для точек H и B по $J-d$ диаграмме определяют недостающие параметры: влагосодержание наружного d_n и внутреннего воздуха d_v и температуру «мокрого» термометра t_m для точки B .

6.7.5 Принимают тип адиабатного увлажнителя и находят для него адиабатный коэффициент эффективности E , затем вычисляют значение температуры воздуха на выходе из увлажнителя по формуле

$$t_{ny} = t_v - E(t_v - t_m). \quad (24)$$

6.7.6 Через точку B проводят луч адиабатного увлажнения до изотермы t_{ny} и получают точку $П_y$, характеризующую параметры приточного воздуха на выходе из увлажнителя: энтальпию J_{ny} и влагосодержание d_{ny} .

6.7.7 Далее наносят точку $П$ с параметрами приточного воздуха $t_{п}$, которую рекомендуется принимать на $8\text{ }^{\circ}\text{C}$ ниже температуры внутреннего воздуха.

6.7.8 Через точки $П_y$ и $П$ проводят прямую линию до пересечения с линией влагосодержания наружного воздуха d_n и получают точку $П_n$, которой соответствуют параметры приточного наружного воздуха: температура $t_{пн}$, влагосодержание $d_{пн}$ и энтальпия $J_{пн}$.

6.7.9 При повышении температуры и влагосодержания наружного воздуха точка приточного воздуха $П$ и точка внутреннего воздуха B будут смещены вверх и вправо.

6.7.10 Для данной схемы следует определять граничное состояние наружного воздуха, при котором требуется включение холодильной машины. Построение процесса граничного состояния приведено в 6.7.11 – 6.7.17 и графически представлено на рисунке 20.

6.7.11 На $J - d$ диаграмме (см. рисунок 20) наносят точку B с параметрами температуры t_v , влагосодержания d_v , энтальпии J_v и температуры «мокрого» термометра t_m .

6.7.12 Через точку B проводят луч адиабатного увлажнения воздуха и при коэффициенте эффективности E находят точку $П_y$, характеризующую параметры приточного воздуха на выходе из увлажнителя: температуру t_{ny} , влагосодержание d_{ny} и энтальпию J_{ny} .

6.7.13 Через точку B по линии $d_v = \text{const}$ проводят луч процесса в помещении до пересечения с изотермой $t_{п}$, сохраняя рабочую разность температур (см. 6.7.7) $\Delta t_p = t_v - t_{п}$, как для расчетного холодного периода года.

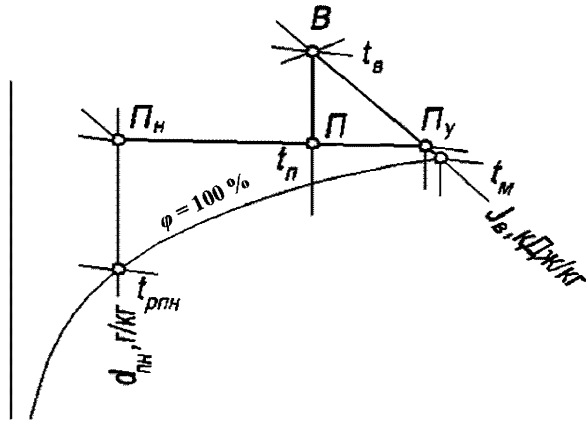


Рисунок 20 – Процесс определения граничного состояния наружного воздуха в СКВ с адиабатными увлажнителями

6.7.14 По параметрам энтальпии $J_{\text{п}}$ в точке П уточняют массовый расход приточного воздуха $G_{\text{п}}$, кг/ч, по формуле (15), которая в данном случае будет выглядеть таким образом

$$G_{\text{п}} = \frac{Q \cdot 3,6}{J_{\text{в}} - J_{\text{п}}}$$

6.7.15 По уравнению баланса влагосодержаний

$$G_{\text{н}} \cdot d_{\text{н}} + G_{\text{пу}} \cdot d_{\text{пу}} = d_{\text{п}} \cdot (G_{\text{пу}} + G_{\text{н}}) \quad (25)$$

определяют массовый расход воздуха $G_{\text{пу}}$ на выходе из увлажнителя по формуле

$$G_{\text{пу}} = \frac{G_{\text{н}} \cdot (d_{\text{п}} - d_{\text{н}})}{(d_{\text{пу}} - d_{\text{п}})}, \quad (26)$$

где расходы $G_{\text{н}}$, $G_{\text{пу}}$ измеряются в кг/ч, а влагосодержания $d_{\text{п}}$, $d_{\text{пу}}$, $d_{\text{н}}$ – в г/кг.

6.7.16 Через точки $\text{П}_у$ и П проводят прямую до пересечения с линией $d = \text{const}$ и получают точку $\text{П}_н$, характеризующую параметры приточного наружного воздуха: температуру $t_{\text{пн}}$, влагосодержание $d_{\text{пн}}$ и энтальпию $J_{\text{пн}}$.

6.7.17 По $J - d$ диаграмме (см. рисунок 20) определяют температуру $t_{\text{рпн}}$ точки росы, характеризующую границу переходного периода. Это значит, что при температуре наружного воздуха, равной $t_{\text{рпн}}$, и относительной влажности, равной $\varphi_{\text{в}} = 100\%$, необходимо включать холодильные установки и переходить на летний режим работы СКВ.

6.7.18 Пример расчета СКВ с местными адиабатными увлажнителями приведен в пунктах 6.7.19 – 6.7.36.

6.7.19 Принимают исходные данные для проектирования:

- офисное помещение площадью 100 м²;
- высота от пола до подшивного потолка – 3,3 м;
- расчетные теплоизбытки в холодный период года – 7000 Вт;
- количество людей в помещении – 16 человек;
- расчетные параметры наружного воздуха – $t_n =$ минус 28 °С,

$J_n =$ минус 27,5 кДж/кг;

- расчетные параметры внутреннего воздуха в холодный период – $t_b = 22$ °С, $\varphi_b = 35$ %;

- допустимые параметры внутреннего воздуха в переходный период (в данном случае переходным считается режим, требующий включения холодильной машины) – $t_{вн.п} = 24$ °С, $\varphi_{вн.п} = 45$ %.

6.7.20 Построение процесса на $J-d$ диаграмме приведено на рисунке 21.

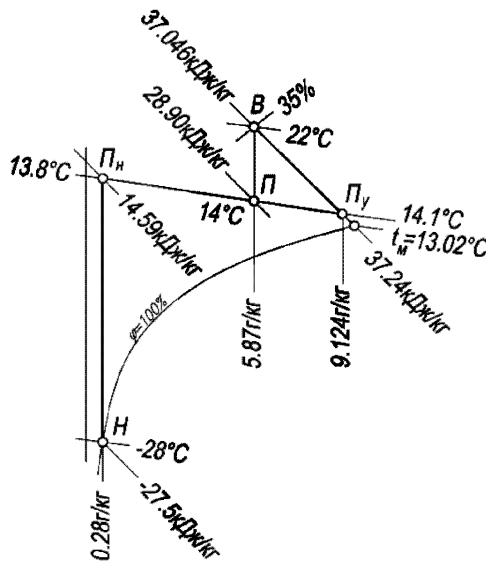


Рисунок 21 – Пример построения процессов обработки воздуха на $J-d$ диаграмме в СКВ с местными адиабатическими увлажнителями

6.7.21 На $J - d$ диаграмме (см. рисунок 21) наносят точки с параметрами внутреннего и наружного воздуха: $t_{в} = 22 \text{ }^{\circ}\text{C}$, $\varphi_{в} = 35 \text{ \%}$; $t_{н} = \text{минус } 28 \text{ }^{\circ}\text{C}$, $J_{н} = \text{минус } 27,5 \text{ кДж/кг}$ и находят для этих точек необходимые недостающие параметры влагосодержания $d_{н}$ и температуры «мокрого» термометра $t_{м}$: $d_{н} = 0,28 \text{ г/кг}$; $t_{м} = 13,02 \text{ }^{\circ}\text{C}$.

6.7.22 В данном примере в качестве адиабатного увлажнителя используется роторный пластинчатый теплообменник, для которого адиабатный коэффициент эффективности E принимают $E_{а} = 0,88$.

6.7.23 По формуле (24) вычисляют значение температуры воздуха $t_{\text{вы}}$, $^{\circ}\text{C}$, на выходе из увлажнителя

$$t_{\text{вы}} = t_{в} - E_{а}(t_{в} - t_{м}) = 22 - 0,88 \cdot (22 - 13,02) = 14,1.$$

6.7.24 Выполняют необходимые построения. Через точку B проводят луч адиабатного увлажнения до изотермы $t_{\text{вы}} = 14,1 \text{ }^{\circ}\text{C}$, получают точку $П_{\text{у}}$ с параметрами: энтальпия и влагосодержание воздуха на выходе из увлажнителя $J_{\text{у}} = 37,24 \text{ кДж/кг}$, $d_{\text{у}} = 9,124 \text{ г/кг}$.

6.7.25 Из точки B проводят луч процесса в помещении с угловым коэффициентом ε , определенным по формуле (1).

6.7.26 Пересечением лучей процесса в помещении и луча адиабатного увлажнения является точка $П$ с параметрами смеси приточного воздуха: температуры, влагосодержания и энтальпии $t_{п} = 14 \text{ }^{\circ}\text{C}$, $d_{п} = 5,87 \text{ г/кг}$, $J_{п} = 28,9 \text{ кДж/кг}$.

6.7.27 Через точки $П_{\text{у}}$ и $П$ проводят прямую до пересечения с линией влагосодержания наружного воздуха $d_{н} = 0,28 \text{ г/кг}$, получают точку $П_{\text{н}}$ с параметрами приточного наружного воздуха: $t_{\text{пн}} = 13,8 \text{ }^{\circ}\text{C}$; $d_{\text{пн}} = 0,28 \text{ г/кг}$, $J_{\text{пн}} = 14,59 \text{ кДж/кг}$.

6.7.28 Принимают расход наружного воздуха из расчета нормы воздухообмена в офисном помещении по [2]: $60 \text{ м}^3/\text{ч}$ на одного человека $L = 60 \cdot 16 = 960 \approx 1000 \text{ м}^3/\text{ч}$ ($G_{н} = L \cdot 1,2 = 1200 \text{ кг/ч}$); из уравнения баланса влагосодержаний (формула (25)) определяют массовый расход воздуха $G_{\text{у}}$, кг/ч , подаваемого в помещение после увлажнителя:

$$1200 \cdot 0,28 + G_{\text{у}} \cdot 9,124 = 5,87 \cdot (G_{\text{у}} + 1200),$$

откуда $G_{\text{у}} = 2060 \text{ кг/ч}$, что соответствует $1720 \text{ м}^3/\text{ч}$.

6.7.29 Проверяют полученное значение по балансу энтальпий:

$$G_{\text{н}} \cdot J_{\text{ин}} + G_{\text{у}} \cdot J_{\text{у}} - J_{\text{н}} \cdot (G_{\text{н}} + G_{\text{у}}) \approx 0,$$

$$1200 \cdot 14,59 + 2060 \cdot 37,24 - 28,90 \cdot (1200+2060) \approx 0.$$

(с погрешностью $\sim 1\%$, построение процесса выполнено правильно).

6.7.30 Для определения граничного состояния наружного воздуха, при котором возможна работа предложенной схемы, выполняют построение процесса, приведенного на рисунке 22.

6.7.31 Предварительно принимают, что максимальные допустимые параметры внутреннего воздуха в переходный период до включения холодильных машин составляют $t_{\text{в}} = 24\text{ }^{\circ}\text{C}$, $\phi_{\text{в}} = 45\%$. На $J-d$ диаграмме (см. рисунок 22) наносят точку B , соответствующую этим параметрам, и для нее определяют недостающие параметры влагосодержания, энтальпии и температуры «мокрого» термометра: $d_{\text{в}} = 8,556\text{ г/кг}$, $J_{\text{в}} = 45,913\text{ кДж/кг}$ и $t_{\text{м}} = 16,2\text{ }^{\circ}\text{C}$.

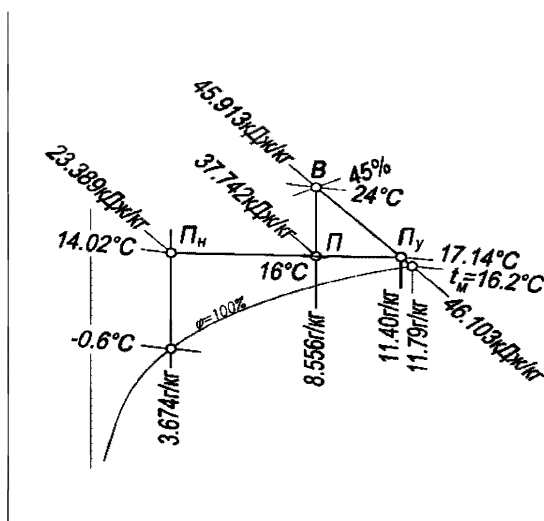


Рисунок 22 – Определение граничных параметров наружного воздуха

6.7.32 Через точку B проводят луч адиабатного увлажнения воздуха и при коэффициенте эффективности $E_{\text{а}} = 0,88$, находят точку $\Pi_{\text{у}}$, характеризующую параметры приточного воздуха на выходе из увлажнителя: $t_{\text{у}} = 17,136\text{ }^{\circ}\text{C}$; $d_{\text{у}} = 11,40\text{ г/кг}$; $J_{\text{у}} = 46,103\text{ кДж/кг}$.

Р НОСТРОЙ 2.15.13-2015

Через точку B проводят луч процесса в помещении по линии $d_u = \text{const} = 8,556$ г/кг до пересечения с изотермой $t_u = 16$ °С, сохраняя рабочую разность температур $\Delta t_p = 24 - 8 = 16$ °С, такую же, как и для расчетного холодного периода.

6.7.33 Определяют недостающие параметры в точке $П$: влагосодержание $d_u = 8,556$ г/кг, энтальпию $J_u = 37,742$ кДж/кг и по формуле (15) уточняют расход приточного воздуха G_u , кг/ч, при расчетных теплоизбытках в холодный период года $Q = 7000$ Вт

$$G_u = \frac{7000 \cdot 3,6}{45,913 - 37,742} = 3260,$$

что точно соответствует значению расхода для расчетного холодного периода.

6.7.34 Из уравнения баланса влагосодержаний (формула (25)) определяют значение влагосодержания наружного воздуха d_n , г/кг

$$1200 \cdot d_n + 2060 \cdot 11,4 = 8,556 \cdot (1200 + 2060),$$

откуда $d_n = 3,674$ г/кг.

6.7.35 Проводят через точки $П_y$ и $П$ прямую до пересечения с линией, соответствующей значению влагосодержания $d = \text{const} = 3,674$ г/кг и получают точку $П_n$, характеризующую параметры приточного наружного воздуха: $t_{пн} = 14,02$ °С, $d_{пн} = 3,674$ г/кг и $J_{пн} = 23,389$ кДж/кг.

6.7.36 Определяют температуру точки росы $t_{рн} = \text{минус } 0,6$ °С, которая является условием перехода СКВ на летний режим, то есть при температуре наружного воздуха минус $0,6$ °С и относительной влажности $\phi_n = 100$ % необходимо включать холодильные установки и переходить на летний режим работы СКВ.

6.8 Схемы центральных систем кондиционирования воздуха с косвенным и двухступенчатым испарительным охлаждением

6.8.1 Схемы центральных СКВ с косвенным и двухступенчатым испарительным охлаждением применяют в случаях, когда параметры внутреннего воздуха невозможно получить прямым испарением, увеличивающим влагосодержание приточного воздуха (в соответствии с Р НОСТРОЙ/НОП 2.15.6).

6.8.2 Охлаждение приточного воздуха при этом осуществляют в теплообменном аппарате рекуперативного либо регенеративного типа, контактирующего со вспомогательным потоком воздуха, охлаждаемым испарительным охлаждением.

6.8.3 Схему применяют в случае, если требуется подавать приточный воздух без осушки. Поддержание комфортных параметров внутренней среды рекомендуется осуществлять местными доводчиками.

6.8.4 Объем приточного воздуха определяют по санитарным нормам либо по воздушному балансу помещений.

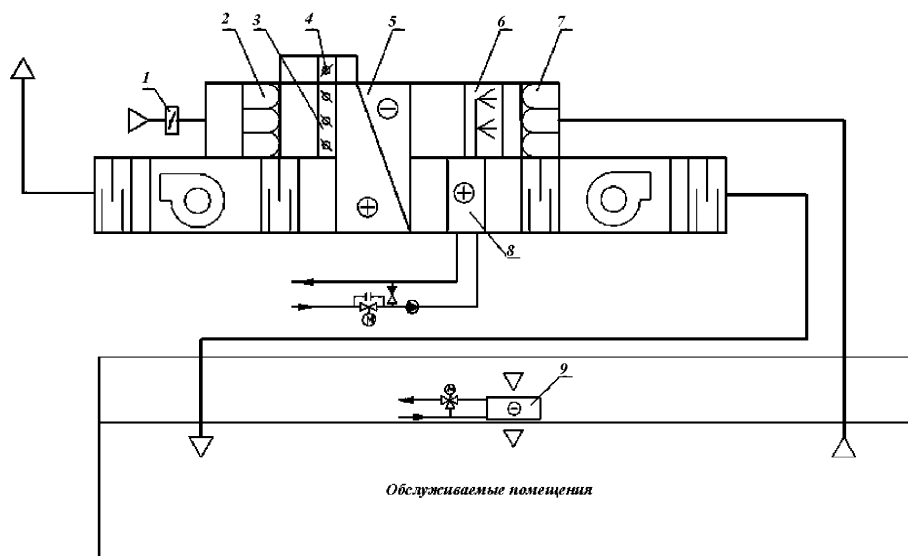
6.8.5 В качестве вспомогательного потока воздуха, в зависимости от санитарно-гигиенических требований по качеству приточного воздуха, используют либо наружный, либо вытяжной воздух. Использование вытяжного воздуха при наличии местных доводчиков повышает энергетическую эффективность процесса. Наружный воздух используют в тех случаях, когда не допускается перетекание вытяжного воздуха в приточный канал через неплотности теплообменника-утилизатора. При невозможности получения требуемых параметров приточного воздуха с использованием в качестве вспомогательного потока наружного воздуха либо при невозможности блокирования приточных и вытяжных установок применяют схему с промежуточным теплоносителем.

6.8.6 Допускают использование регенеративных теплообменников роторного типа либо с неподвижной насадкой, если по санитарным нормам в соответствии с СП 60.13330 для обслуживаемого помещения разрешен контакт приточного и вытяжного воздуха.

6.8.7 В качестве вспомогательного потока вытяжного воздуха не следует допускать воздух с ядовитыми, взрывоопасными примесями.

6.8.8 Вспомогательный поток воздуха перед подачей на увлажнение требуется очищать в воздушных фильтрах.

6.8.9 Варианты конструктивного исполнения центральных СКВ с косвенным и двухступенчатым испарительным охлаждением приведены на рисунках 23 – 25.



- 1 – клапан наружного воздуха; 2 – воздушный фильтр (приточный воздух);
 3, 4 – клапаны обводного канала; 5 – пластинчатый теплообменник «воздух-воздух»;
 6 – адиабатический увлажнитель (вытяжной воздух); 7 – воздушный фильтр (вытяжной воздух);
 8 – воздухонагреватель (приточный воздух); 9 – местный доводчик

Рисунок 23 – Принципиальная схема центральной СКВ с косвенным и двухступенчатым испарительным охлаждением с пластинчатым теплообменником «воздух-воздух»

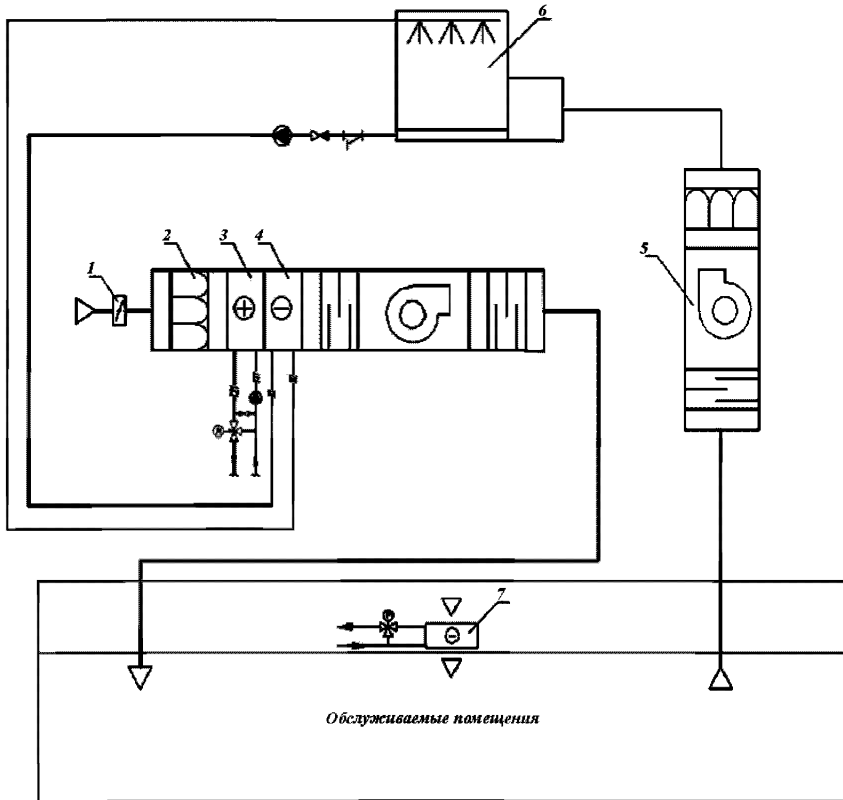
6.8.10 Предпочтение отдают центральным СКВ с регенеративными теплообменниками, так как данная схема обладает большей энергетической эффективностью и меньшей стоимостью оборудования.

6.8.11 Схемы центральных СКВ с регенеративными и пластинчатыми теплообменниками при использовании вытяжного воздуха в качестве вспомогательного потока следует в обязательном порядке проверять на работоспособность в холодный период года. Также следует разрабатывать мероприятия по регулированию процессов утилизации теплоты в холодный период года с целью исключения обмерзания теплообменников.

6.8.12 Методика расчета центральных СКВ представлена в 6.8.13 – 6.8.39.

6.8.13 Исходные данные для расчета:

- расчетные тепло- и влагоизбытки обслуживаемого помещения;
- требуемые параметры внутреннего воздуха, параметры наружного воздуха в теплый период года;
- расчетный воздухообмен (по наружному воздуху) по санитарным либо технологическим требованиям.

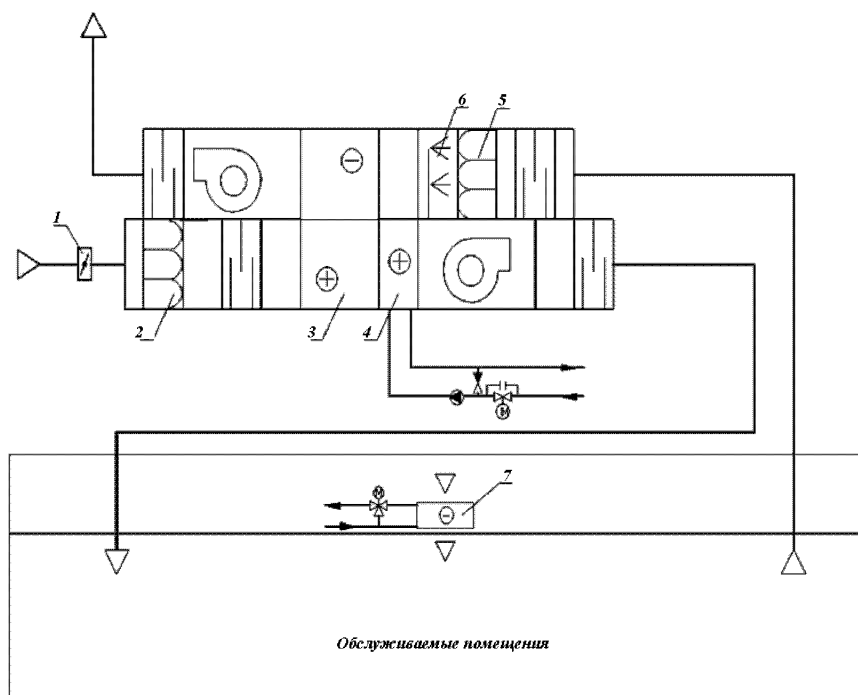


- 1 – клапан наружного воздуха; 2 – воздушный фильтр; 3 – воздухонагреватель I подогрева;
 4 – теплообменник-утилизатор; 5 – вытяжная установка;
 6 – вентиляторная градирня открытого типа; 7 – местный доводчик

Рисунок 24 – Принципиальная схема центральной СКВ с косвенным и двухступенчатым испарительным охлаждением с промежуточным теплоносителем

6.8.14 На $J - d$ диаграмме (рисунок 26) наносят точки внутреннего B , наружного H и удаляемого U воздуха. Точку U принимают на $1\text{ }^{\circ}\text{C}$ выше температуры

внутреннего воздуха. Из точки внутреннего воздуха В строят луч процесса ассимиляции тепловлагоизбытков ε , кДж/кг, в соответствии с формулой (1).



- 1 – клапан наружного воздуха; 2 – воздушный фильтр (приточный воздух);
 3 – роторный утилизатор; 4 – воздухонагреватель; 5 – воздушный фильтр (вытяжной воздух);
 6 – адиабатический увлажнитель; 7 – местный доводчик

Рисунок 25 – Принципиальная схема центральной СКВ с косвенным и двухступенчатым испарительным охлаждением с роторным регенератором

6.8.15 Из точки H наружного воздуха по $d_{\text{н}} = \text{const}$ строят луч процесса, отражающий охлаждение приточного воздуха в теплообменнике-охладителе (роторном утилизаторе, пластинчатом или поверхностном теплообменнике).

6.8.16 В зависимости от типа используемого вспомогательного потока воздуха (наружный или вытяжной воздух) строят соответствующий луч процесса адиабатического увлажнения по $J_{\text{в}} = \text{const}$ вспомогательного потока.

6.8.17 В случае использования наружного воздуха в качестве вспомогательного потока требуемый расход определяют из соображений экономической це-

лесообразности и принимают его в объеме обрабатываемого приточного воздуха ($\pm 10\%$). В случае использования удаляемого воздуха его расход известен из расчета воздухообмена обслуживаемого помещения. Подбирают адиабатический увлажнитель с максимально возможным коэффициентом эффективности.

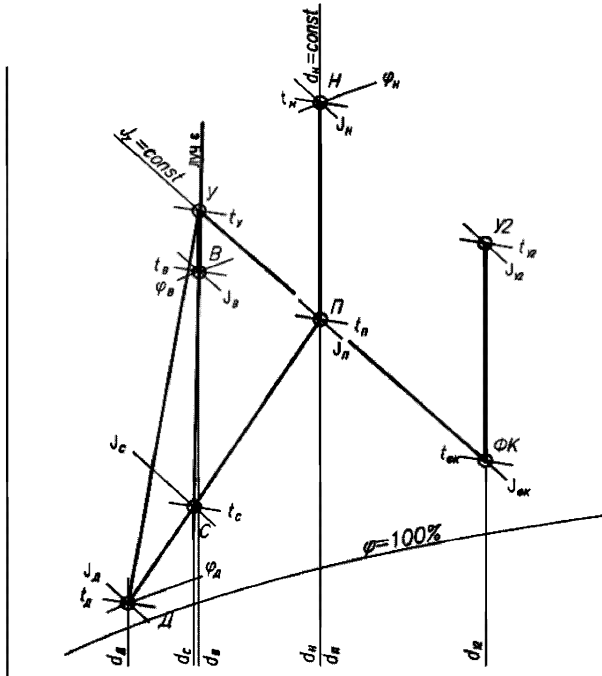


Рисунок 26 – Схема построения процессов обработки воздуха в центральной СКВ с косвенным испарительным охлаждением и местными доводчиками

6.8.18 Расчет адиабатического увлажнителя выполняют по компьютерной программе подбора оборудования на основании начальных параметров вспомогательного потока воздуха (точка У). На основании программного подбора увлажнителя, рассчитанного по программам предприятий-изготовителей, определяют температуру охлажденного вытяжного воздуха на выходе из форсуночной камеры $t_{фк}$. На $J-d$ диаграмме на пересечении луча процесса адиабатического увлажнения с температурой $t_{фк}$ строят точку $ФК$, соответствующую параметрам вытяжного воздуха на выходе из форсуночной камеры.

6.8.19 Исходя из расхода воздуха во вспомогательном потоке и расхода наружного воздуха, по данным предприятия – изготовителя оборудования подбирают теплообменник (регенеративный, пластинчатый или поверхностного типа), обеспечивающий при заданных параметрах наружного воздуха и вспомогательного потока (после его увлажнения) максимальный коэффициент эффективности.

6.8.20 На основе результатов подбора теплообменника-утилизатора, выполненного по данным каталога предприятия-изготовителя (либо по расчетной программе подбора предприятия-изготовителя) определяют параметры приточного и вытяжного воздуха после прохождения ротора. Строят на $J - d$ диаграмме точки II с параметрами приточного воздуха и V_2 с параметрами вытяжного воздуха, удаляемого в атмосферу после прохождения ротора.

6.8.21 Производят расчет центральной СКВ с применением местных доводчиков. Расчет производят по методике, приведенной в 6.3.14 – 6.3.29.

6.8.22 На $J - d$ диаграмме строят процесс охлаждения внутреннего воздуха в местных доводчиках. Определяют тип блоков, в зависимости от конструктивных особенностей помещений (настенные, каналные, кассетные), выбирают типоразмер блока и производят расчет производительности блока при заданных параметрах внутреннего воздуха. По программе подбора оборудования получают величины полной $Q_{п}$, кВт, и явной $Q_{ф}$, кВт, холодопроизводительности, а также расход воздуха, обрабатываемого блоком $L_{д}$, м³/ч. Расчет следует производить при средних оборотах (по данным технической документации предприятий – производителей оборудования) вентилятора блока.

6.8.23 По параметрам температуры и энтальпии, рассчитанным по формулам (13) и (14), наносят «точку воздуха» на выходе из доводчика D , точки II и D соединяют прямой, отражающей процесс смешения приточного воздуха и воздуха на выходе из доводчиков. На пересечении луча процесса ассимиляции тепловлагоизбытков в помещении, построенного ранее, и прямой $II-D$ находят «точку смеси» C приточного воздуха и воздуха из доводчика. Данной смесью осуществляют ассимиляцию тепловлагоизбытков в помещении.

6.8.24 Определяют соотношение между приточным воздухом и воздухом из доводчиков по длине отрезков $D-C$ и $C-II$ по формуле

$$k = \frac{l_{D-C}}{l_{C-II}} . \quad (27)$$

Примечание – Соотношение расходов воздуха может быть любым. При определении соотношения рекомендуется учесть, что точка смеси смещается в сторону большего расхода воздуха.

6.8.25 Для СКВ с регенеративными и пластинчатыми теплообменниками при использовании удаляемого воздуха в качестве вспомогательного потока необходимо произвести проверку работы системы в холодный период года (рисунок 27).

6.8.26 На $J - d$ диаграмме (см. рисунок 27) наносят точки наружного и внутреннего воздуха (H и B соответственно). От точки B по $d = \text{const}$ откладывают точку с параметрами удаляемого воздуха (точка $У$). Точки $У$ и H соединяют прямой линией, отображающей процесс теплообмена в идеальных условиях.

6.8.27 По известной величине коэффициента эффективности E теплообменника на прямой откладывают достижимые параметры удаляемого (точка $У'$) и приточного (точка P') воздуха на выходе из теплообменника. Положение точек определяют из соотношения отрезков

$$E = \frac{l_{У-У'}}{l_{У-Н}} = \frac{l_{P'-H}}{l_{У-Н}} . \quad (28)$$

6.8.28 В случае если точка $У'$ лежит в зоне отрицательных температур, следует предусмотреть мероприятия по предотвращению обмерзания теплообменника.

6.8.29 Производят догрев вытяжного воздуха перед пластинчатым или регенеративным теплообменником с целью регулирования температуры и обеспечения подъема точки выходящего из утилизатора вытяжного воздуха в зону положительных температур. Графически положение точки $У'$, оказавшейся в зоне за линией $\varphi = 100\%$, уточняют переносом ее по линии $J = \text{const}$ на $\varphi = 100\%$, как показано на рисунке 27.

6.8.30 Для пластинчатого теплообменника предусматривают обвод части наружного воздуха.

6.8.31 Определяют угловой коэффициент ε , кДж/кг, луча процесса в холодный период года по формуле (1). Из точки B по определенному ε строят луч про-

цесса ассимиляции теплоизбытков приточным воздухом. Из точки P' по $d = \text{const}$ откладывают луч процесса нагрева приточного воздуха в воздухонагревателе второго подогрева. На пересечении с лучом ассимиляции теплоизбытков строят точку с параметрами приточного воздуха (точка II').

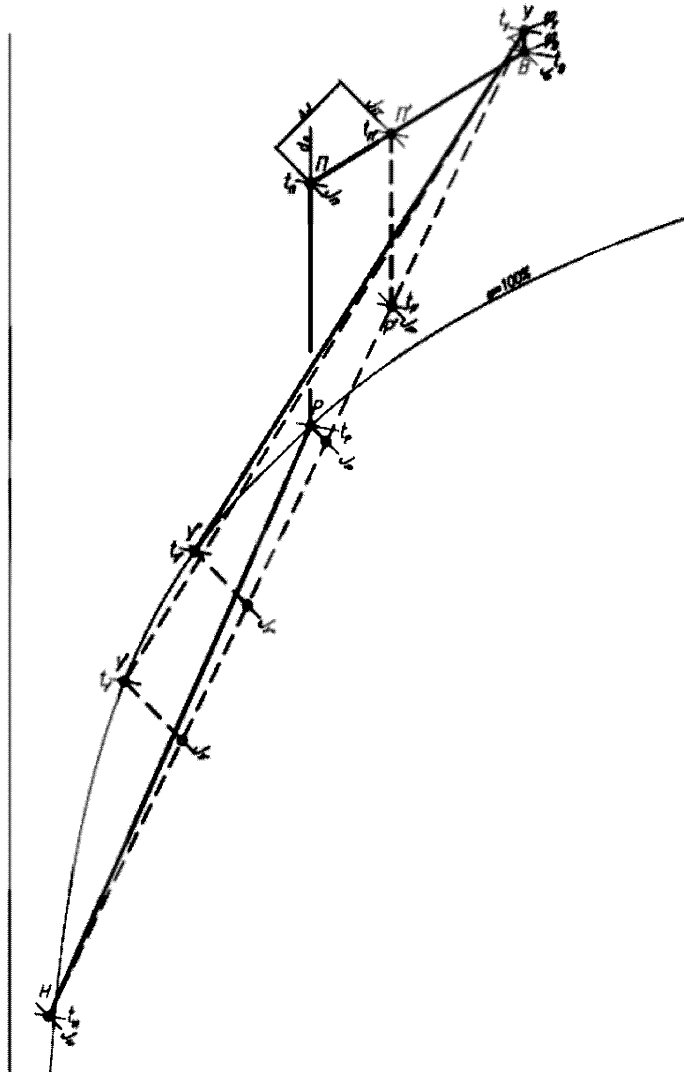


Рисунок 27 – Проверка режима работы в холодный период года

6.8.32 Определяют разницу энтальпий ΔJ , кДж/кг, внутреннего и приточного воздуха, обеспечивающую ассимиляцию теплоизбытков помещений по формуле

$$\Delta J = \frac{3,6 \cdot Q_{\text{тп}}}{\rho \cdot L_{\text{п}}}, \quad (29)$$

где $Q_{\text{тп}}$ – тепловыделения в помещениях, Вт.

ρ – плотность воздуха, кг/м³.

6.8.33 По данным на $J - d$ диаграмме определяют разницу энтальпий ΔJ , кДж/кг, приточного и внутреннего воздуха по формуле

$$\Delta J = J_{\text{п}} - J_{\text{в}}, \quad (30)$$

где $J_{\text{п}}$ – энтальпия приточного воздуха, кДж/кг.

6.8.34 Если по расчету проектным расходом приточного воздуха с параметрами точки $П'$ невозможно добиться ассимиляции всех теплоизбытков помещений, производителю оборудования в таком случае требуется заложить возможность снижения скорости вращения ротора-утилизатора для снижения коэффициента эффективности утилизатора теплоты.

6.8.35 Необходимое значение коэффициента эффективности роторного теплообменника и реальный процесс обработки воздуха в расчетный холодный период года определяют уточняющим построением на $J - d$ диаграмме.

6.8.36 От точки B по лучу с угловым коэффициентом ε откладывают отрезок разницы энтальпий ΔJ , кДж/кг, которая обеспечивает ассимиляцию теплоизбытков помещений, рассчитанную по формуле (29), строят точку $П$. От точки $П$ по $d = \text{const}$ откладывают луч процесса нагрева приточного воздуха в воздухонагревателе второго подогрева. На пересечении с отрезком $У-Н$ строят точку P с параметрами воздуха на выходе из утилизатора.

6.8.37 По соотношению отрезков $У-Н$ и $Н-P$ определяют требуемый коэффициент эффективности роторного теплообменника

$$E_{\text{треб}} = \frac{l_{Н-P}}{l_{У-Н}}. \quad (31)$$

6.8.38 По известному коэффициенту $E_{\text{треб}}$ уточняют параметры вытяжного воздуха на выходе из утилизатора (точка $У'$).

Р НОСТРОЙ 2.15.13-2015

6.8.39 Определяют расход теплоты Q_{tr} , Вт, на нагрев воздуха в теплообменнике второго подогрева по формуле (7)

$$Q_{tr} = \frac{\rho \cdot L_u \cdot (J_u - J_p)}{3,6},$$

где J_p – энтальпия воздуха на выходе из утилизатора, кДж/кг.

6.8.40 Пример расчета центральной СКВ с косвенным испарительным охлаждением приведен в 6.8.41 – 6.8.65.

6.8.41 Исходные данные:

- общая площадь торговых помещений – $S_{тн} = 2500 \text{ м}^2$;
- помещения разделены перегородками на неполную высоту этажа и могут рассматриваться как единый объем;
- высота этажа до подвесного потолка и объем соответственно – 3 м и 7500 м^3 ;
- удельная торговая площадь на одного покупателя – $F_{уд} = 5 \text{ м}^2/\text{чел.}$;
- расчетное количество покупателей – $n = 500 \text{ чел.}$;
- принятые полные тепловыделения в теплый период года – $Q_{нзб} = 205 \text{ кВт}$, суммарные влаговыделения – $W = 53 \text{ г/ч}$;
- принятые полные тепловыделения в холодный период года – $Q_{нзб} = 165 \text{ кВт}$, суммарные влаговыделения – $W = 34,7 \text{ г/ч}$;
- параметры внутреннего воздуха: в холодный период $t_{в} = 21 \text{ }^\circ\text{C}$; $\varphi_{в} = 50 \%$; в теплый период $t_{в} = 24 \text{ }^\circ\text{C}$; $\varphi_{в} = 50 \%$;
- параметры наружного воздуха: в холодный период $t_{н} = \text{минус } 28 \text{ }^\circ\text{C}$; $\varphi_{н} = 85 \%$; в теплый период $t_{н} = 30 \text{ }^\circ\text{C}$; $\varphi_{н} = 40 \%$;
- в качестве вспомогательного потока принят вытяжной воздух.

6.8.42 Определяют значение углового коэффициента ε , кДж/кг, луча процесса в помещении по формуле (1)

$$\varepsilon = 3,6 \cdot \frac{205000}{53} = 13900 .$$

6.8.43 Расчетный воздухообмен по наружному воздуху принимают, исходя из расхода $L_p = 60 \text{ м}^3/\text{ч}$ на одного человека по [2]. Расход приточного воздуха $L_{пн}$, $\text{м}^3/\text{ч}$, по формуле (18) составляет

$$L_{пн} = n \cdot L_p = 500 \cdot 60 = 30000 .$$

6.8.44 На $J-d$ диаграмме (рисунок 28) наносят точки внутреннего, наружного и удаляемого воздуха в теплый период года. Расчетные параметры удаляемого воздуха (точка $У$), в связи с наличием температурной стратификации приняты на $1\text{ }^\circ\text{C}$ выше расчетной температуры внутреннего воздуха. Из точки $В$ строят луч процесса адиабатического увлажнения по $t_m = 17\text{ }^\circ\text{C}$. Из точки $В$ строят луч процесса по $\varepsilon = 13900\text{ кДж/кг}$.

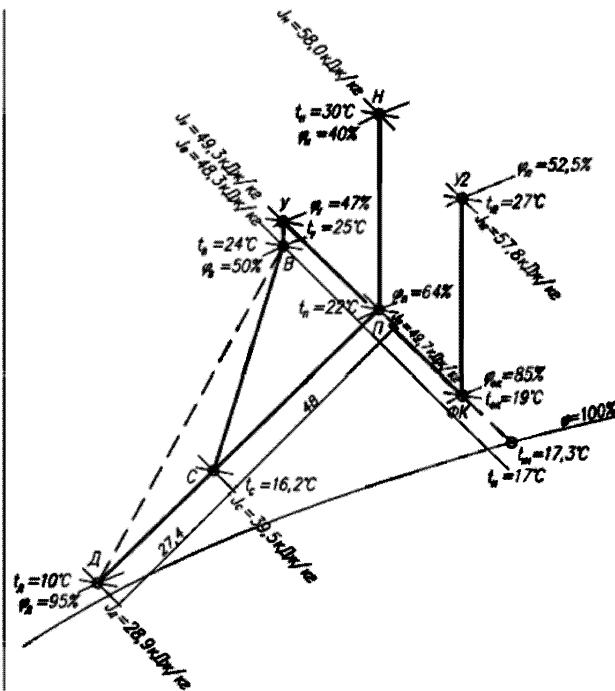


Рисунок 28 – $J-d$ диаграмма процессов обработки воздуха в центральной СКВ с косвенным испарительным охлаждением и местными доводчиками

6.8.45 По программе предприятий – изготовителей оборудования определяют тип и марку адиабатического увлажнителя. Расчет увлажнителя выполнен по компьютерной программе подбора оборудования на основании начальных параметров вспомогательного потока воздуха (точка $У$ с параметрами энтальпии $J_y = 49,3\text{ кДж/кг}$

Р НОСТРОЙ 2.15.13-2015

и температуры $t_y = 25 \text{ }^\circ\text{C}$). В установке в данном примере подобрана форсуночная камера с коэффициентом эффективности $E = 0,79$, охлаждающая вытяжной воздух до $19 \text{ }^\circ\text{C}$.

На $J - d$ диаграмме на пересечении луча процесса адиабатического увлажнения с температурой $t_{\text{фк}} = 19 \text{ }^\circ\text{C}$ строят точку ΦK , соответствующую параметрам вытяжного воздуха на выходе из форсуночной камеры.

6.8.46 По известным расходам и параметрам приточного и вытяжного воздуха подбирают регенеративный теплообменник-утилизатор роторного типа (энтальпийное колесо) и определяют (по полученным данным подбора в программе расчета теплообменников) параметры приточного и вытяжного воздуха после прохождения ротора. Строят точки Π с параметрами приточного воздуха $t_{\text{п}} = 22 \text{ }^\circ\text{C}$, $\varphi = 64 \%$ и Y_2 с параметрами вытяжного воздуха $t_{y_2} = 27 \text{ }^\circ\text{C}$, $\varphi = 52,5 \%$, удаляемого в атмосферу после прохождения ротора. Следует отметить, что точка Y_2 всегда лежит ниже точки H , и, следовательно, воздух после прохождения теплообменника-утилизатора в некоторых случаях рационально применять при охлаждении помещений, в которых допустимо использование рециркуляционного воздуха.

6.8.47 Проверяют тепловой баланс по приточному и вытяжному воздуху. Так как процесс идет без изменения влагосодержания, используют зависимость следующего вида

$$\frac{\rho \cdot c \cdot L_{\text{п}} \cdot (t_{\text{п}} - t_{\text{п}})}{3,6} = \frac{\rho \cdot c \cdot L_{\text{в}} \cdot (t_{y_2} - t_{\text{фк}})}{3,6}, \quad (32)$$
$$\frac{1,2 \cdot 1,005 \cdot 30000 \cdot (30 - 22)}{3,6} = \frac{1,2 \cdot 1,005 \cdot 30000 \cdot (27 - 19)}{3,6},$$
$$80400 \text{ Вт} = 80400 \text{ Вт.}$$

6.8.48 Производят расчет СКВ с применением местных доводчиков по методике, приведенной в 6.3.14 – 6.3.29.

На $J - d$ диаграмме строят процесс охлаждения внутреннего воздуха в местных доводчиках. Для этого определяют типоразмер блока и производят расчет производительности блока при заданных параметрах внутреннего воздуха. Определяют (по программе подбора предприятий – изготовителей доводчиков) величины

полной $Q_{\text{н}} = 3600$ Вт и явной $Q_{\text{ф}} = 2600$ Вт холодопроизводительности, а также расход воздуха, обрабатываемого доводчиком (блоком), $L_{\text{д}} = 550$ м³/ч.

6.8.49 По полученным значениям определяют параметры воздуха на выходе из доводчика (блока): температуру, °С, и энтальпию, кДж/кг, по формулам (13) и (14)

$$t_{\text{выход}} = 24 - \frac{2600 \cdot 3,6}{1,2 \cdot 1,005 \cdot 550} = 10,$$

$$J_{\text{выход}} = 48,3 - \frac{3600 \cdot 3,6}{1,2 \cdot 550} = 28,9.$$

Примечание – В данном примере приняты настенные блоки мультизональной системы с начальными параметрами $t_{\text{в}} = 24$ °С, $J_{\text{в}} = 48,3$ кДж/кг. При установке канальных или кассетных блоков начальными параметрами должны быть параметры точки У (см. рисунок 28).

6.8.50 Строят точку воздуха на выходе из доводчика Д, точки П и Д соединяют прямой, отражающей процесс смешения приточного воздуха и воздуха на выходе из доводчиков. На пересечении луча процесса ассимиляции тепловлагоизбытков в помещении, построенного ранее, и прямой П-Д находят точку смеси приточного воздуха и воздуха из доводчика (точку С) с параметрами $t_{\text{с}} = 16,2$ °С, $J_{\text{с}} = 39,5$ кДж/кг. Данной смесью осуществляют ассимиляцию тепловлагоизбытков в помещении.

6.8.51 Определяют полный расход воздуха $L_{\text{полный}}$, м³/ч, (приточного и из доводчиков), требуемый для ассимиляции теплоизбытков помещения, исходя из формулы (15)

$$L_{\text{полный}} = \frac{3,6 \cdot 205000}{1,2 \cdot (48,3 - 39,5)} = 70000.$$

6.8.52 Расход приточного воздуха является исходной величиной, поэтому расход воздуха в доводчиках $L_{\text{д}}$, м³/ч, определяют как разницу между полным расходом и расходом приточного воздуха, исходя из формулы (19)

$$L_{\text{д}} = L_{\text{полный}} - L_{\text{п}} = 70000 - 30000 = 40000.$$

Выполняют проверку верности соотношения между расходом приточного воздуха и воздуха доводчиков.

6.8.53 Определяют соотношение между приточным воздухом и воздухом из доводчиков по длине отрезков Д-С и С-П. В рассматриваемом случае по формуле (27)

$$k = \frac{l_{\text{Д-С}}}{l_{\text{С-П}}} = \frac{27,4}{48} = 0,57.$$

Примечание – В практике проектирования соотношение расходов воздуха может быть любым. При определении соотношения следует учесть, что «точка смеси» смещается в сторону большего расхода воздуха.

6.8.54 Расход воздуха, обрабатываемого доводчиками L_d , м³/ч, определяется из соотношения

$$L_d = L_{\text{полный}} \cdot k,$$
$$L_d = 70000 \cdot 0,57 \cong 40000.$$

Расход воздуха, обрабатываемого доводчиками, определенный двумя способами, совпадает, следовательно, расчет считается верным.

6.8.55 По известным величинам расхода воздуха, обрабатываемого доводчиками, и производительности отдельного доводчика определяют количество внутренних блоков мультizonальной системы, подлежащих к установке для поддержания требуемых параметров микроклимата по формуле (21):

$$n = \frac{L_d}{L_{\text{блок}}} = \frac{40000}{550} \cong 73.$$

Таким образом, предусматривают 73 шт. внутренних блоков мультizonальной системы.

6.8.56 Проводят проверку работы СКВ в холодный период года.

Выполняют расчет в первом приближении. Для этого на $J - d$ диаграмме (рисунок 29) наносят точки наружного H и внутреннего воздуха B с параметрами $t_y = 21$ °С, $J_y = 41,2$ кДж/кг. От точки B по $d = \text{const}$ откладывают точку с параметрами удаляемого воздуха (с учетом температурной стратификации). В рассматриваемом случае температуру в верхней зоне помещения поднимают на 1 °С от $t_y = 22$ °С. Точки U и H соединяют прямой линией, соответствующей идеальному процессу теплообмена в регенеративном теплообменнике.

По известной величине коэффициента эффективности теплообменника на прямой откладывают реально достижимые параметры вытяжного (точка U') и приточного (точка P') воздуха на выходе из теплообменника. Положение точек определяют из соотношения отрезков в соответствии с формулой (28).

Так как точка U' при построении оказывается в зоне за линией $\varphi = 100$ %, ее положение уточняют переносом по $J = \text{const}$ на $\varphi = 100$ %.

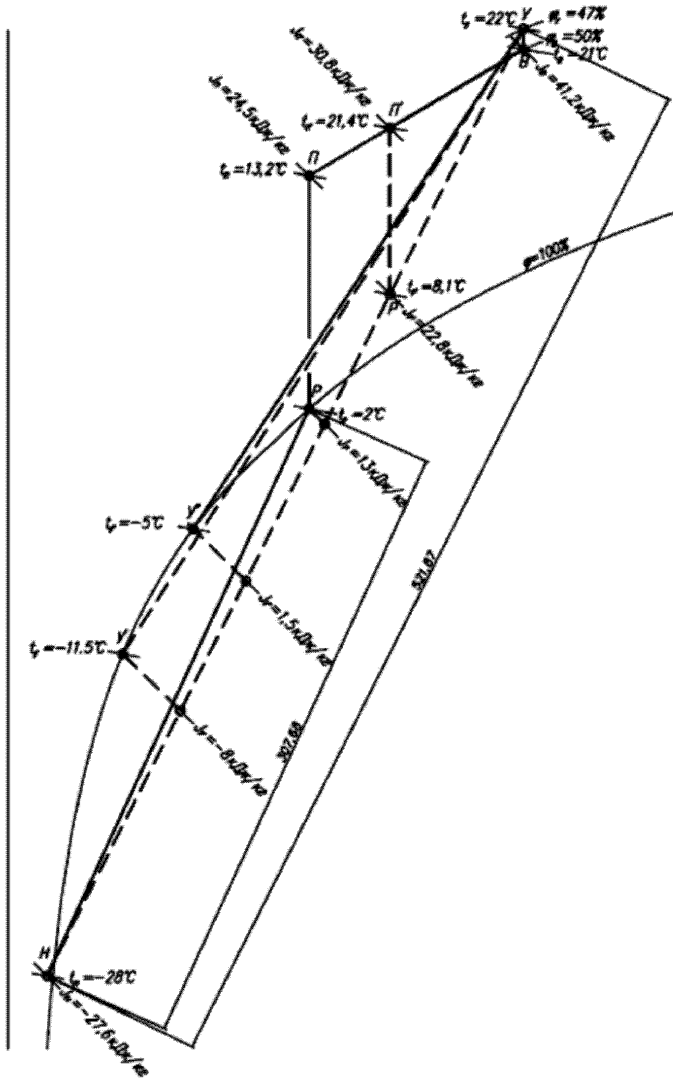


Рисунок 29 – $J - d$ диаграмма процессов обработки воздуха в центральной СКВ с косвенным испарительным охлаждением в холодный период года (рабочий режим)

6.8.57 Определяют угловой коэффициент ε , кДж/кг, луча процесса в холодный

период года по формуле (1)

$$\varepsilon = 3,6 \cdot \frac{165000}{34,7} = 4755 \approx 4800.$$

Р НОСТРОЙ 2.15.13-2015

Из точки B по $\varepsilon = 4800$ кДж/кг строят луч процесса ассимиляции теплоизбытков приточным воздухом. Из точки P' по $d = \text{const}$ откладывают луч процесса нагрева приточного воздуха в воздухонагревателе второго подогрева. На пересечении с лучом ассимиляции теплоизбытков строят точку с параметрами приточного воздуха $t_{п'} = 21,4$ °С, $J_{п'} = 30,8$ кДж/кг (точка Π').

6.8.58 Определяют разницу энтальпий ΔJ , кДж/кг, внутреннего и приточного воздуха, обеспечивающую ассимиляцию теплоизбытков помещений по формуле (29)

$$\Delta J = \frac{3,6 \cdot 165000}{1,2 \cdot 30000} = 16,5.$$

По $J-d$ диаграмме определяют разницу энтальпий ΔJ , кДж/кг, приточного и внутреннего воздуха по формуле (30)

$$\Delta J = 41,2 - 30,8 = 10,4.$$

Из расчета видно, что проектным расходом приточного воздуха с параметрами точки Π' невозможно добиться ассимиляции всех теплоизбытков помещений, поэтому для снижения коэффициента эффективности утилизатора теплоты следует использовать оборудование, способное снижать скорость вращения ротора-утилизатора.

6.8.59 Необходимое значение коэффициента эффективности роторного теплообменника и реальный процесс обработки воздуха в расчетный холодный период года определяют уточняющим построением на $J-d$ диаграмме.

6.8.60 От точки B по $\varepsilon = 4800$ кДж/кг откладывают отрезок разницы энтальпий $\Delta J = 16,5$ кДж/кг и строят точку Π , отражающую параметры приточного воздуха, необходимые для ассимиляции теплоизбытков помещения. От точки Π с параметрами $t_{п} = 13,2$ °С, $J_{п} = 24,5$ кДж/кг по $d = \text{const}$ откладывают луч процесса нагрева приточного воздуха в воздухонагревателе второго подогрева. На пересечении с отрезком $У-Н$ строят точку P с параметрами воздуха на выходе из утилизатора. В рассматриваемом примере точка P лежит на линии $\varphi = 100$ % с температурой $t_{п} = 2$ °С и энтальпией $J_{п} = 13$ кДж/кг, следовательно положение точки на отрезке $У-Н$ определяют по $J = \text{const}$ от точки P .

По соотношению отрезков $У-Н$ и $Н-Р$ определяют требуемый коэффициент эффективности роторного теплообменника по формуле (28)

$$E_{\text{пр}} = \frac{l_{Н-Р}}{l_{У-Н}} = \frac{307,68}{521,87} = 0,58.$$

По известному коэффициенту $E_{\text{пр}}$ уточняют параметры вытяжного воздуха на выходе из утилизатора (точка $У'$).

6.8.61 Определяют расход теплоты Q_{τ} , Вт, на нагрев воздуха в теплообменнике второго подогрева по формуле (7)

$$Q_{\tau} = \frac{1,3 \cdot 30000 \cdot (24,5 - 13)}{3,6} = 124000.$$

6.8.62 Так как рассматриваемое здание имеет два режима работы – дневной (рабочий) и ночной (дежурный), рекомендуется учесть снижение температуры внутреннего воздуха в дежурном режиме и его влияние на работу СКВ. Целью нижеприведенного расчета является определение мощности теплообменника второго подогрева для обеспечения «разогрева» помещений в период перехода от дежурного режима к рабочему.

Температура внутреннего воздуха в обслуживаемых помещениях при дежурном режиме зависит от совокупности характеристик теплоустойчивости здания и теплоступлений от системы дежурного отопления здания. Реальные параметры внутренней среды в значительной мере зависят от качества строительно-монтажных, пусконаладочных работ, действительных теплотехнических характеристик, применяемых строительных материалов и прочих факторов, учесть которые в расчетах невозможно. По этой причине за расчетные параметры внутренней среды помещения рекомендуется принимать расчетную температуру внутреннего воздуха, поддерживаемую системой дежурного отопления. При этом принимается, что охлаждение здания происходит без массообменных процессов с окружающей средой.

6.8.63 На $J-d$ диаграмме (рисунок 30) от точки B по $d = \text{const}$ откладывают луч процесса охлаждения внутреннего воздуха до температуры, поддерживаемой дежурным отоплением ($t_{\text{вн}} = 12 \text{ }^{\circ}\text{C}$). Строят точку BH .

РНОСТРОЙ 2.15.13-2015

Точку BH соединяют с точкой H . По описанной ранее методике откладывают точки U' и P при максимальном коэффициенте эффективности теплообменника $E = 0,72$.

Из точки P с параметрами $t_p = 3,1$ °C, $J_p = 15,4$ кДж/кг по $d = \text{const}$ проводят луч процесса до пересечения с $t_b = 21$ °C. Строят точку II с параметрами $t_{II} = 21$ °C, $J_{II} = 33,4$ кДж/кг.

6.8.64 Определяют расход теплоты Q_r , Вт, на воздушнонагреватель второго подогрева по формуле (7)

$$Q_r = \frac{1,3 \cdot 30000 \cdot (33,4 - 15,4)}{3,6} = 195000.$$

По полученным данным подбирают теплообменник второго подогрева, и расчет системы кондиционирования воздуха считается завершенным.

6.8.65 По завершению разогрева помещений (из условия $t_y = t_{II} = 21$ °C) СКВ на период неполной загрузки здания (в утренние часы и в будние дни) целесообразно переводить на режим сниженной производительности по воздуху. Для этого рекомендуется предусматривать синхронное плавное регулирование оборотов приточного и вытяжного вентиляторов по сигналу датчика CO_2 в вытяжном воздуховоде. Снижение расхода воздуха по CO_2 следует ограничивать сигналом от датчика температуры в вытяжном воздуховоде, отвечающего за поддержание проектной температуры внутреннего воздуха в обслуживаемых помещениях.

6.8.66 Центральные СКВ с двухступенчатым испарительным охлаждением рекомендуется применять в случаях, когда требуется глубокое (по сравнению с испарительным и косвенным испарительным охлаждением) охлаждение приточного воздуха. Данная СКВ также позволяет более точно регулировать параметры воздуха на выходе из приточной установки.

6.8.67 Охлаждение воздуха в данной схеме осуществляют в две ступени:

- охлаждение косвенно-испарительным методом;
- охлаждение прямым испарительным методом.

6.8.68 Первую ступень осуществляют в регенеративных, пластинчатых утилизаторах или в поверхностных теплообменниках промежуточным теплоносителем.

лем с помощью вспомогательного потока воздуха. Вторую ступень осуществляют в адиабатических увлажнителях.

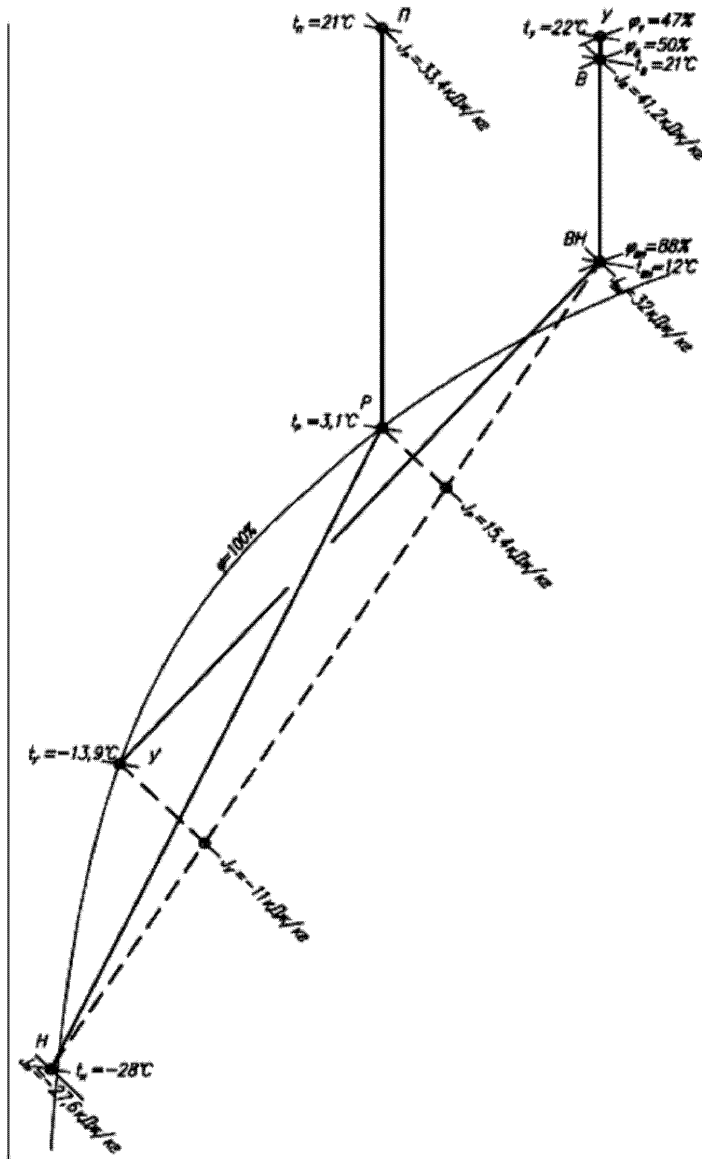


Рисунок 30 – $J - d$ диаграмма процессов обработки воздуха в центральной СКВ с косвенным испарительным охлаждением в холодный период года (режим разогрева помещений)

6.8.69 Требования к вспомогательному потоку воздуха и проверке работы системы в холодный период года аналогичны схеме с косвенным испарительным охлаждением. Варианты исполнения СКВ с двухступенчатым охлаждением аналогичны СКВ с косвенным испарительным охлаждением и приведены на рисунках 31 – 33.

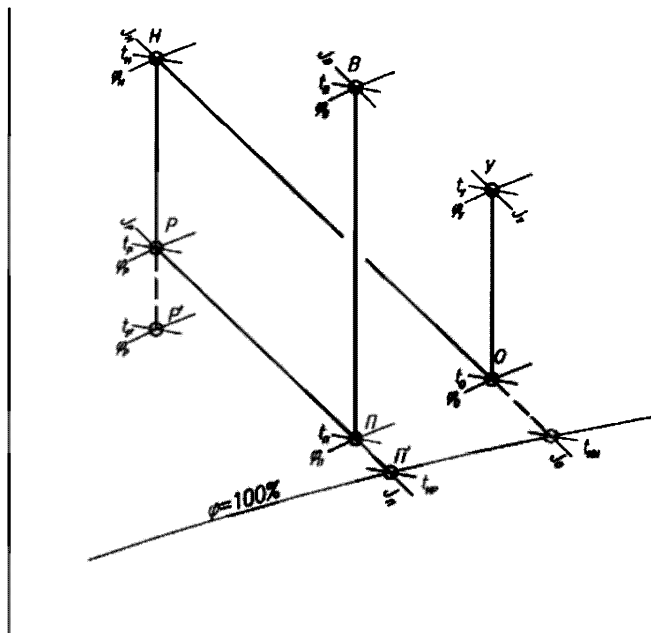


Рисунок 31 – Схема построения процессов обработки воздуха в центральной СКВ с двухступенчатым испарительным охлаждением

6.8.70 Методика расчета центральных СКВ с двухступенчатым испарительным охлаждением приведена в пунктах 6.8.70.1 – 6.8.70.8.

6.8.70.1 На $J - d$ диаграмме (рисунок 31) откладывают точки внутреннего P и наружного H воздуха. Из точки внутреннего воздуха строят луч процесса ассимиляции тепловлагодизбытков по формуле (1).

6.8.70.2 Из точки H наружного воздуха по $d - \text{const}$ проводят луч процесса, отражающий охлаждение приточного воздуха в теплообменнике-охладителе (роторном утилизаторе, пластинчатом или поверхностном теплообменнике).

6.8.70.3 В зависимости от типа используемого вспомогательного потока воздуха (наружный или вытяжной воздух) строят соответствующий луч процесса адиабатического увлажнения вспомогательного потока. Подбирают адиабатический увлажнитель с максимально возможным (по техническим и экономическим соображениям) коэффициентом эффективности.

6.8.70.4 Исходя из расхода воздуха во вспомогательном потоке и расхода наружного воздуха, по данным производителя оборудования, подбирается теплообменник (регенеративный, пластинчатый или поверхностного типа), обеспечивающий при заданных параметрах наружного воздуха и вспомогательного потока (после его увлажнения) максимальный коэффициент эффективности.

6.8.70.5 Результаты подбора оборудования (параметры приточного воздуха на выходе из теплообменника – точка P , параметры воздуха вспомогательного потока на выходе из увлажнителя – точка O , параметры удаляемого воздуха вспомогательного потока на выходе из теплоутилизатора – точка $У$) наносят на $J-d$ диаграмму. Проверяют тепловой баланс по охлаждающей и охлаждаемой сторонам теплообменника. При необходимости корректируется расход воздуха во вспомогательном потоке.

6.8.70.6 Из точки с параметрами приточного воздуха, выходящего из теплообменника (точка P), по $t_{\text{мр}} = \text{const}$ строят луч процесса адиабатического увлажнения приточного воздуха. По данным производителя оборудования выбирается адиабатический увлажнитель. На луче процесса строят точку конечных параметров приточного воздуха (точка $П$) на выходе из адиабатического увлажнителя.

6.8.70.7 В зависимости от местоположения полученной точки параметров приточного воздуха на выходе из увлажнителя (точка $П$) делается вывод о необходимости применения местных доводчиков для поддержания требуемых параметров внутреннего воздуха в помещении.

6.8.70.8 Для СКВ с регенеративными и пластинчатыми теплообменниками при использовании вытяжного воздуха в качестве вспомогательного потока необходимо произвести проверку работы системы в холодный период года по 6.8.56.

Р НОСТРОЙ 2.15.13-2015

6.8.71 Пример расчета СКВ с двухступенчатым испарительным охлаждением приведен в пунктах 6.8.71.1 – 6.8.71.15.

6.8.71.1 Исходные данные:

- трансформаторные подстанции на «минус» втором этаже торгово-развлекательного комплекса;

- площадь помещения – $F = 14 \text{ м}^2$,

- количество помещений – $n = 12$ шт.

Установлены трансформаторы с потерями холостого хода на рабочем режиме $Q = 10000 \text{ Вт}$.

На основании технологического задания требуется поддержание температуры $t_{\text{в}}$ воздуха в помещении трансформатора в диапазоне от $5 \text{ }^\circ\text{C}$ до $30 \text{ }^\circ\text{C}$.

Расчетные параметры наружного воздуха:

- в холодный период $t_{\text{н}} = \text{минус } 28 \text{ }^\circ\text{C}$; $\varphi_{\text{н}} = 85 \%$;

- в теплый период $t_{\text{н}} = 30 \text{ }^\circ\text{C}$; $\varphi_{\text{н}} = 40 \%$.

6.8.71.2 На $J - d$ диаграмме (рисунок 32) откладывают параметры наружного воздуха (точка H) и задают максимальную температуру внутреннего воздуха в теплый период года $t_{\text{в}} = 30 \text{ }^\circ\text{C}$.

6.8.71.3 В качестве вспомогательного потока воздуха в теплый период года принят наружный воздух с начальными параметрами точки H . Предварительно расход вспомогательного воздуха принимают равным расходу приточного воздуха. Так как вспомогательный поток охлаждается испарительным методом, из точки H по $t_{\text{мн}} = \text{const}$ ($t_{\text{мн}} = 20 \text{ }^\circ\text{C}$) проводят луч процесса адиабатического увлажнения (точка O'). Предварительно задается эффективность увлажнителя (диапазон значений E_o от 0,80 до 0,95; в примере принят $E_o = 0,85$) и, исходя из известной при построении величины отрезка HO' , определяют длину отрезка HO по $l_{\text{но}} = E_o \cdot l_{\text{но}'}$ и получают точку O с параметрами воздуха на выходе из увлажнителя.

6.8.71.4 Из точки H по $d = \text{const}$ откладывают луч процесса охлаждения приточного воздуха в регенеративном теплообменнике (первая ступень охлаждения). На луче откладывают точку P' с параметрами приточного воздуха $t_{\text{п}} = 21,5 \text{ }^\circ\text{C}$ на

выходе из регенеративного теплообменника при идеальном процессе теплообмена.

При этом конечная (идеальная) температура $t_{p'}$, °С, приточного воздуха

$$t_{p'} = t_o = 21,5.$$

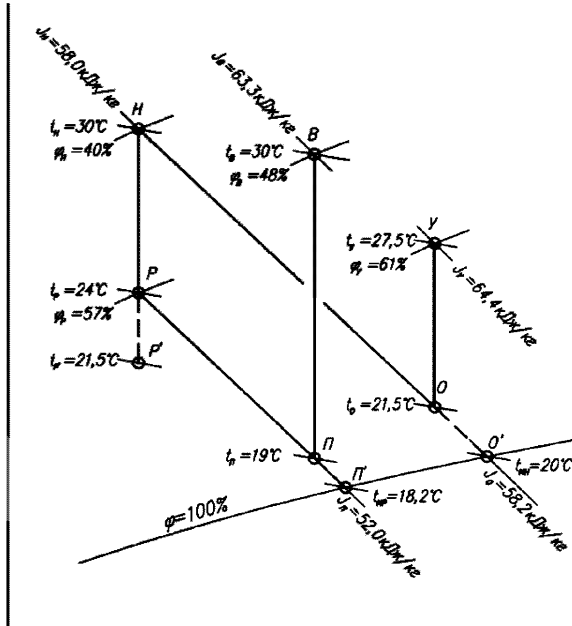


Рисунок 32 – $J - d$ диаграмма охлаждения приточного воздуха двухступенчатым способом (предварительное построение)

6.8.71.5 Задают коэффициент эффективности регенеративного теплообменника (диапазон значений E_p от 0,50 до 0,75; в примере принят $E_p = 0,7$). По заданному коэффициенту E_p и конструктивно известной длине отрезка HP' находят длину отрезка HP $l_{np} = E_p \cdot l_{np'}$ и наносят точку P , отражающую реально достижимую температуру приточного воздуха на выходе из регенеративного теплообменника. Из точки O по $d = \text{const}$, соответствующей отрезку HP , откладывают отрезок до точки с параметрами удаляемого воздуха (точка Y).

6.8.71.6 Из точки P по $t_{mp} = \text{const}$ ($t_{mp} = 18,2$ °С) откладывают луч процесса испарительного охлаждения приточного воздуха в адиабатическом увлажнителе (вторая ступень охлаждения). Предварительно задают эффективность увлажнителя

Р НОСТРОЙ 2.15.13-2015

(диапазон значений E_{II} от 0,8 до 0,95; в примере принят $E_{II} = 0,85$), после чего вычисляют длину отрезка PII из соотношения

$$E_{II} = \frac{l_{PII}}{l_{PII'}}, \quad (34)$$

затем откладывают точку II с параметрами приточного воздуха $t_{II} = 19^\circ\text{C}$, подаваемого в помещение.

Примечание – Поскольку все двенадцать помещений трансформаторов идентичны, расход воздуха, необходимый для ассимиляции теплоизбытков, рассматривается на примере одного помещения.

6.8.71.7 Из точки II откладывают луч процесса ассимиляции теплоизбытков в помещении. В рассматриваемом примере нет влаговыделений, поэтому луч процесса ассимиляции теплоизбытков проходит вертикально по $d = \text{const}$. На пересечении луча процесса с заданной температурой внутреннего воздуха $t_{II} = 30^\circ\text{C}$ строят точку B .

6.8.71.8 По полученной разности температур приточного и внутреннего воздуха находят расход L , $\text{м}^3/\text{ч}$, приточного воздуха, необходимый для ассимиляции теплоизбытков по формуле (4)

$$L = \frac{3,6 \cdot 10000}{1,2 \cdot 1,005 \cdot (30 - 19)} \approx 2700.$$

6.8.71.9 Определяют производительность $L_{II\text{пр}}$, $\text{м}^3/\text{ч}$, приточной установки, обслуживающей все помещения трансформаторов

$$L_{II\text{пр}} = n \cdot L = 12 \cdot 2700 = 32400. \quad (35)$$

6.8.71.10 По результатам предварительных расчетов (по значениям t_{II} , φ_{II} , $L_{II\text{пр}}$, E_p) компонуют реальную приточную установку, после расчета которой получают уточненные температуры приточного и удаляемого воздуха (t_p , t_y), производят корректировку расчетов с отображением на $J - d$ диаграмме (рисунок 33).

6.8.71.11 Проверяют тепловой баланс, Вт, по охлаждающей и охлаждаемой сторонам теплообменника по формуле (32)

$$\frac{\rho \cdot c \cdot L_{II} \cdot (t_{II} - t_p)}{3,6} = \frac{\rho \cdot c \cdot L_{II} \cdot (t_y - t_o)}{3,6},$$

где L_{II} – расход приточного воздуха для ассимиляции теплоизбытков, рассчитанный по формуле (4);

c – удельная теплоемкость воздуха, кДж/(кг· °С);

ρ – плотность воздуха, кг/м³;

t_n – температура наружного воздуха, °С;

t_p – температура приточного воздуха на выходе из регенеративного теплообмен-

ника, $t_p = 23,9$ °С;

t_y – температура удаляемого воздуха $t_y = 27,6$ °С;

t_o – температура воздуха на выходе из увлажнителя $t_o = 21,5$ °С;

$$\frac{1,2 \cdot 1,005 \cdot 2700 \cdot (30 - 23,9)}{3,6} = \frac{1,2 \cdot 1,005 \cdot 2700 \cdot (27,6 - 21,5)}{3,6},$$

$$5510 = 5510.$$

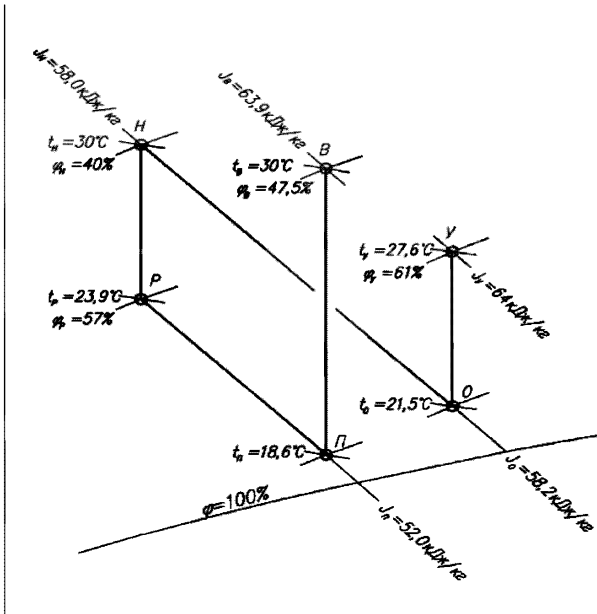


Рисунок 33 – $J - d$ диаграмма охлаждения приточного воздуха двухступенчатым способом (построение по результатам подбора приточной установки)

6.8.71.12 Производят проверку работы СКВ в холодный период года.

Из соображений экономии тепловой энергии в холодный период года принято переключение вспомогательного потока воздуха с наружного воздухозабора на воздух, удаляемый из трансформаторного помещения.

В трансформаторном помещении отсутствуют влаговыведения и приточный воздух при подаче в помещение не увлажняется, поэтому опасность обмерзания роторного регенератора отсутствует и проверка работы системы в холодный период года сводится к определению температуры внутреннего воздуха $t_{в}$, °С, одного из помещений при работе системы вентиляции по формуле

$$t_{в} = t_{н} - \frac{3,6 \cdot Q}{\rho_{н} \cdot L \cdot (E_p - 1)}, \quad (36)$$

где $t_{н}$ и $\rho_{н}$ – соответственно температура и плотность наружного воздуха в расчетный холодный период года;

Q – теплопоступления от оборудования за вычетом потерь теплоты через наружные ограждающие конструкции, Вт.

В первом приближении потери теплоты принимают равными нулю. Определяют температуру $t_{в}$, °С, по формуле (36)

$$t_{в} = -28 - \frac{3,6 \cdot 10000}{1,4 \cdot 2700 \cdot (0,72 - 1)} = 6,$$

где 10000 Вт – теплота для трансформаторов с потерями холостого хода на рабочем режиме.

6.8.71.13 Потери теплоты через наружные ограждающие конструкции помещения трансформатора составляют 160 Вт при температурном перепаде, °С

$$t_{в} - t_{н} = 6 - (-28) = 34.$$

С учетом потерь теплоты через наружные ограждающие конструкции помещения трансформатора количество теплопоступлений равняется (10000 – 160) Вт.

6.8.71.14 Производят проверку температуры внутреннего воздуха $t_{в}$, °С, при полученном значении потерь теплоты по формуле (36)

$$t_{в} = -28 - \frac{3,6 \cdot (10000 - 160)}{1,4 \cdot 2700 \cdot (0,72 - 1)} = 5,5,$$

$$t_{в} \approx 5 \text{ } ^\circ\text{C}.$$

6.8.71.15 Проверяют температуру приточного воздуха $t_{п}$, °С, подаваемого в помещение трансформатора по формуле

$$t_{п} = t_{н} + \left(t_{в} - t_{н} - \frac{3,6 \cdot Q}{\rho \cdot L} \right), \quad (37)$$

$$t_{п} = -28 + \left(5,5 - (-28) - \frac{3,6 \cdot (10000 - 160)}{1,4 \cdot 2700} \right) = -3,9.$$

Так как температура $t_n =$ минус 28 °С относится к температуре холодной пятидневки, постоянные рабочие места в помещении трансформатора отсутствуют и в помещении обеспечивается температурный режим, дополнительный нагрев приточного воздуха не требуется и расчет считается выполненным.

7 Схемы систем вентиляции

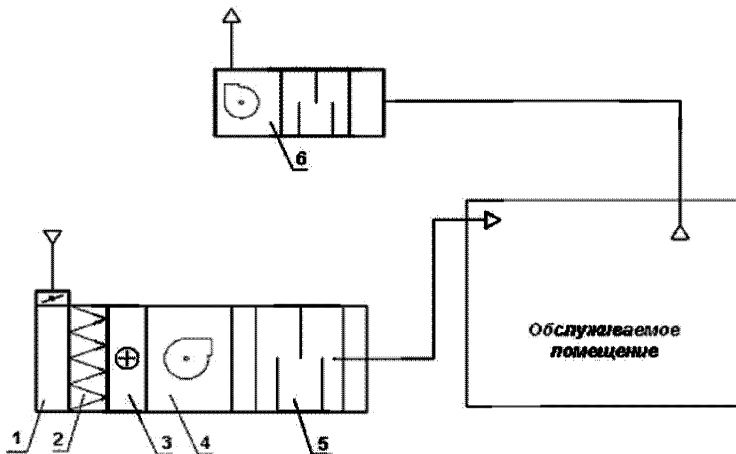
7.1 Схемы центральных систем вентиляции

7.1.1 К центральным системам вентиляции относят:

- прямоточные приточные системы (принципиальная схема приведена на рисунке 34);

- приточные системы с рециркуляцией воздуха (принципиальная схема приведена на рисунке 35).

Условия применения этих систем указаны в разделе 6.



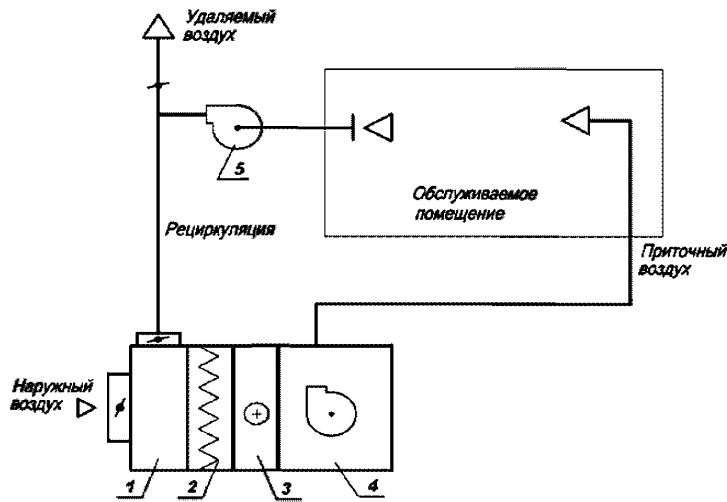
1 – приемная секция; 2 – воздушный фильтр грубой очистки; 3 – воздухонагреватель;
4 – приточный вентилятор; 5 – шумоглушитель; 6 – вытяжной вентилятор

Рисунок 34 – Принципиальная схема центральной прямоточной приточной системы вентиляции

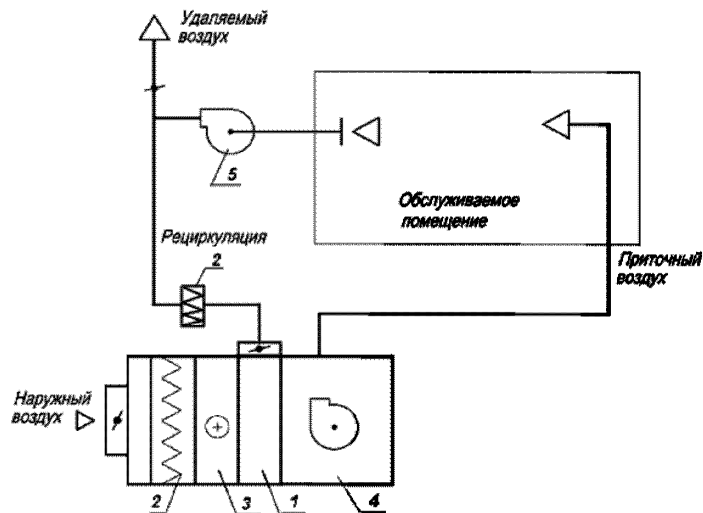
РНОСТРОЙ 2.15.13-2015

7.1.2 Компоновка приточных вентиляционных установок с рециркуляцией воздуха по схемам (рисунок 35) принимается в зависимости от построения процесса обработки воздуха на $J - d$ диаграмме. Если при смешении удаляемого и наружного воздуха точка смеси располагается ниже $\varphi = 100 \%$, то есть образуется конденсат, то необходимо принять компоновку по схеме, представленной на рисунке 35, изображение б).

а)



б)



а) и б) – схемы компоновки установок

1 – смешительная секция; 2 – воздушный фильтр грубой очистки; 3 – воздушонагреватель;

4 – приточный вентилятор; 5 – вытяжной вентилятор

Рисунок 35 – Принципиальные схемы центральной приточной системы вентиляции с рециркуляцией

7.2 Схемы систем вентиляции жилых и общественных зданий

7.2.1 Схемы систем вентиляции должны соответствовать требованиям СП 7.13130, СП 60.13330 и других нормативных документов в зависимости от типа здания.

7.2.2 В квартирах жилых зданий применяют следующие схемы систем вентиляции [6]:

- с естественным притоком и удалением воздуха системой естественной вентиляции;

- с естественным притоком и удалением воздуха механической системой вентиляции;

- с механическим притоком и естественным удалением воздуха;

- с механическим притоком и удалением воздуха.

7.2.3 Для снижения теплопотребления жилых зданий на вентиляцию следует применять схемы систем механической приточно-вытяжной вентиляции с устройствами утилизации теплоты удаляемого воздуха (централизованные и децентрализованные) [7].

7.2.4 Системы сбора низкопотенциальной теплоты вентиляционных выбросов здания следует выполнять с учетом с требований СТО НОСТРОЙ 2.23.166.

7.2.5 Примеры принципиальных схем и решений систем вентиляции и противодымной вентиляции в жилых и общественных зданиях, а также стоянках автомобилей приведены в [8].

Приложение А

(рекомендуемое)

Классификация систем вентиляции воздуха

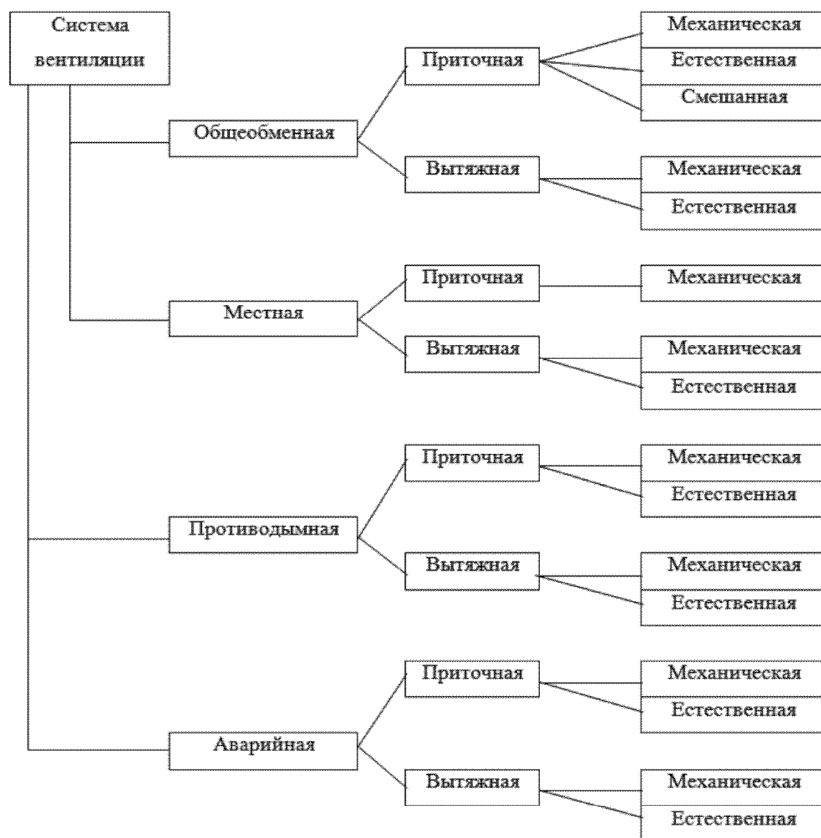


Рисунок А.1

Приложение Б
(рекомендуемое)

Классификация систем кондиционирования воздуха

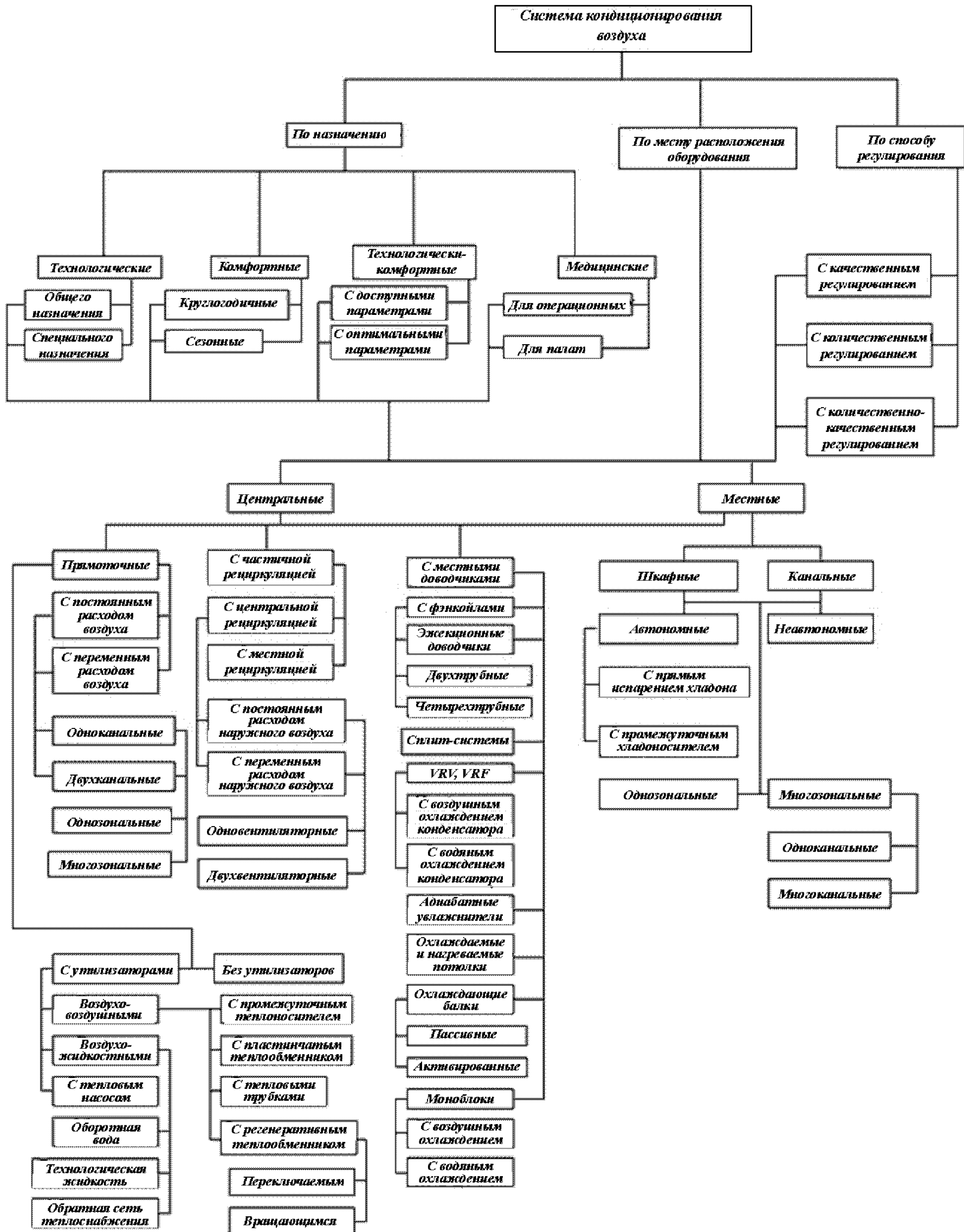


Рисунок Б.1

Библиография

- [1] Федеральный закон от 23 ноября 2009 г. № 261-ФЗ «Об энергосбережении и о повышении энергетической эффективности и о внесении изменений в отдельные законодательные акты Российской Федерации»
- [2] Стандарт организации Здания жилые и общественные. Нормы воздухообмена
СТО АВОК 2.1-2008
- [3] Баркалов Б.В., Карпис Е.Е. Кондиционирование воздуха в промышленных, общественных и жилых зданиях. – М.: Стройиздат, 1982
- [4] Санитарно-эпидемиологические правила и нормативы Гигиенические требования к микроклимату производственных помещений (утв. постановлением Госкомсанэпиднадзора РФ от 1 октября 1996 г. № 21)
СанПиН 2.2.4.548-96
- [5] Справочное пособие Влажный воздух
АВОК 1-2004
- [6] Бродяч М.М., Вирта М.К., Устинов В.В. Климатические балки: проектирование, монтаж, эксплуатация. – М.: АВОК-ПРЕСС, 2012
- [7] Рекомендации организации Технические рекомендации по организации Р НП АВОК 5.2-2012 воздухообмена в квартирах жилых зданий
- [8] Пособие по проектированию принципиальных схем систем вентиляции и противодымной вентиляции в жилых, общественных зданиях и стоянках автомобилей: Примеры схем и решений. Огнестойкие воздухопроводы. Противопожарные клапаны и дымовые клапаны. Шифр ТО-06-17640. – М.: ОАО «Моспроект», технический отдел, 2007

ОКС 91.140

Виды работ: 15.4, 23.5, 24.14 по приказу Минрегиона России
от 30 декабря 2009 г. № 624.

Ключевые слова: схемы систем вентиляции, схемы систем кондиционирования воздуха, центральные системы кондиционирования воздуха, общеобменные схемы, доводчики, местные системы

Издание официальное
Рекомендации
**Инженерные сети зданий и сооружений внутренние
ОСНОВНЫЕ СХЕМЫ СИСТЕМ ВЕНТИЛЯЦИИ И
КОНДИЦИОНИРОВАНИЯ ВОЗДУХА**

Р НОСТРОЙ 2.15.13-2015

Тираж 400 экз. Заказ № 012/01/17

*Подготовлено к изданию в ООО Издательство «БСТ»
107996, Москва, ул. Кузнецкий мост, 21/5, оф. 643; тел./факс: (495) 626-04-76; e-mail:BSTmag@co.ru
Отпечатано в ООО «Типография Богенпринт»*