

**РЕКОМЕНДАЦИИ**  
**КАЛИБРЫ ДЛЯ КОНТРОЛЯ ШЛИЦЕВЫХ**  
**ЭВОЛЬВЕНТНЫХ СОЕДИНЕНИЙ**  
**С УГЛОМ ПРОФИЛЯ 30°**

**КОНСТРУКЦИЯ И ОСНОВНЫЕ РАЗМЕРЫ**

**Р 50-73-88**

**ГОСУДАРСТВЕННЫЙ КОМИТЕТ СССР ПО СТАНДАРТАМ**  
**Москва — 1989**

**РЕКОМЕНДАЦИИ**  
**КАЛИБРЫ ДЛЯ КОНТРОЛЯ ШЛИЦЕВЫХ ЭВОЛЬВЕНТНЫХ**  
**СОЕДИНЕНИЙ С УГЛОМ ПРОФИЛЯ 30**

**Конструкция и основные размеры**

**Р 50—72—88**

*Редактор А. Л. Владимиров*  
*Технический редактор М И Максимова*  
*Корректор В. И Кануркина*

Сдано в наб 28.11.88 Подп. в печ. 03.03.89 Формат 60×90<sup>1/8</sup>. Бумага типографская № 2.  
Гарнитура литературная. Печать высокая 7,25 усл. п. л. 7,5 усл. кр.-отт. 6,96 уч.-изд. л.  
Тираж 16000 Изд № 10420/4 Цена 45 к.

---

Ордена «Знак Почета» Издательство стандартов, 123840, Москва, ГСП,  
Новопресненский пер., 3  
Калужская типография стандартов, ул. Московская, 256 Зак 2778

## РЕКОМЕНДАЦИИ ПО СТАНДАРТИЗАЦИИ

## Рекомендации

КАЛИБРЫ ДЛЯ КОНТРОЛЯ ШЛИЦЕВЫХ  
ЭВОЛЬВЕНТНЫХ СОЕДИНЕНИЙ С УГЛОМ  
ПРОФИЛЯ 30°

Р 50—73—88

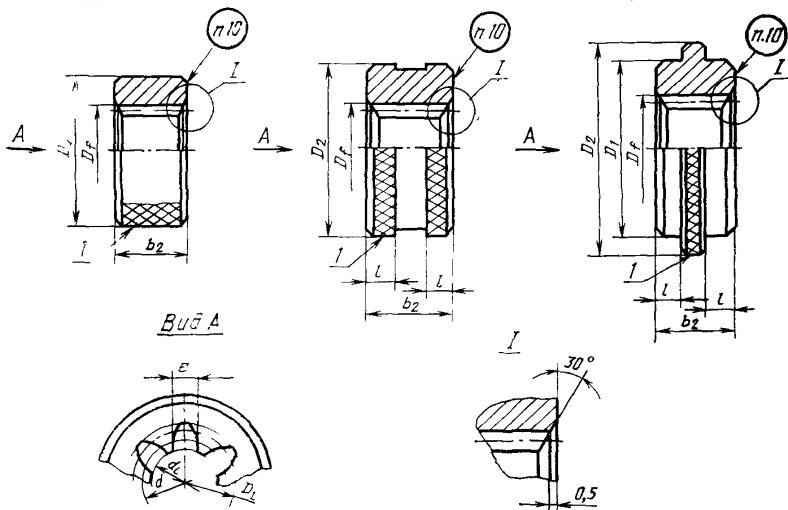
## Конструкция и основные размеры

ОКСТУ 39 31

Срок действия с 01.01.89  
до 01.08.93

1. Конструкция и основные размеры калибров вида 1 должны соответствовать указанным на черт. 1 и в табл. 1.

Исполнительные размеры  $D_l$ ,  $D_f$ ,  $d$ ,  $d_l$ ,  $e$  — по ГОСТ 6033—80 и по ГОСТ 24969—81.

Для диаметров от 4  
до 10 ммДля диаметров св. 10  
до 75 ммДля диаметров св. 75  
до 210 мм

1—рифление сетчатое 1 ГОСТ 21474—75

Черт. 1

© Издательство стандартов, 1989

## Размеры в мм

| $D$ | $m$ | $z$   | $b_2$ | $D_1$ | $D_2$ | $l$   | Масса,<br>кг,<br>не более |       |     |       |
|-----|-----|-------|-------|-------|-------|-------|---------------------------|-------|-----|-------|
| 4   | 0,5 | 6     | 6     | —     | 24    | —     | 0,020                     |       |     |       |
| 5   |     | 8     | 8     |       |       |       | 0,027                     |       |     |       |
| 6   |     | 10    | 12    |       |       |       | 0,027                     |       |     |       |
| 7   |     | 12    |       |       |       |       | 0,072                     |       |     |       |
| 8   |     | 14    | 16    |       | 32    | —     | 0,071                     |       |     |       |
| 9   |     | 16    |       |       |       |       | 0,094                     |       |     |       |
| 10  |     | 18    |       |       |       |       | 0,092                     |       |     |       |
| 12  |     | 22    |       |       |       |       | 25                        | 40    | 7,5 | 0,216 |
| 14  |     | 26    | 0,209 |       |       |       |                           |       |     |       |
| 15  |     | 28    | 0,205 |       |       |       |                           |       |     |       |
| 16  |     | 30    | 0,201 |       |       |       |                           |       |     |       |
| 17  |     | 32    | 0,331 |       |       |       |                           |       |     |       |
| 18  |     | 34    | 50    |       | —     | —     |                           |       |     | 0,326 |
| 20  |     | 38    |       |       |       |       |                           |       |     | 0,315 |
| 22  |     | 42    |       |       |       |       |                           |       |     | 0,303 |
| 25  |     | 48    |       |       |       |       | 28                        | 60    | 9,0 | 0,318 |
| 28  |     | 54    | 0,478 |       |       |       |                           |       |     |       |
| 6   |     | 8     | 8     |       | 24    | —     |                           |       |     | 0,027 |
| 7   |     | 10    | 12    |       | 32    |       | —                         | 0,072 |     |       |
| 8   |     | 12    | 16    |       |       |       |                           | 0,071 |     |       |
| 9   | 13  | 0,094 |       |       |       |       |                           |       |     |       |
| 10  | 15  | 25    | 40    | 7,5   |       | 0,092 |                           |       |     |       |
| 12  | 18  |       |       |       | 0,217 |       |                           |       |     |       |
| 14  | 22  |       |       |       | 0,208 |       |                           |       |     |       |
| 15  | 23  |       |       |       | 0,206 |       |                           |       |     |       |
| 16  | 25  |       |       |       | 0,201 |       |                           |       |     |       |

Продолжение табл. 1

Размеры в мм

| $D$ | $m$ | $z$ | $b_2$ | $D_1$ | $D_2$ | $l$  | Масса,<br>кг,<br>не более |       |
|-----|-----|-----|-------|-------|-------|------|---------------------------|-------|
| 17  | 0,6 | 27  | 25    | —     | 50    | 7,5  | 0,330                     |       |
| 18  |     | 28  |       |       |       |      | 0,327                     |       |
| 20  |     | 32  |       |       |       |      | 0,314                     |       |
| 22  |     | 35  |       |       |       |      | 0,303                     |       |
| 25  |     | 40  | 28    |       | 60    | 9,0  | 0,318                     |       |
| 28  |     | 45  |       |       |       |      | 0,478                     |       |
| 30  |     | 48  |       |       |       |      | 0,460                     |       |
| 32  |     | 52  | 32    |       | 70    | 11,0 | 0,500                     |       |
| 35  |     | 57  |       |       |       |      | 0,714                     |       |
| 38  |     | 62  |       |       |       |      | 0,672                     |       |
| 40  |     | 64  |       |       |       |      | 0,654                     |       |
| 42  |     | 68  | 36    |       | 80    | 13,0 | 1,024                     |       |
| 45  |     | 74  |       |       |       |      | 0,957                     |       |
| 48  |     | 78  |       |       |       |      | 0,909                     |       |
| 6   | 6   | 8   |       | 24    |       |      | —                         | 0,027 |
| 7   | 7   | 12  | 32    | 0,072 |       |      |                           |       |
| 8   | 8   |     |       | 0,072 |       |      |                           |       |
| 9   | 10  | 16  |       | 40    | 0,094 |      |                           |       |
| 10  | 11  |     |       |       | 0,092 |      |                           |       |
| 12  | 13  |     |       |       | 0,218 |      |                           |       |
| 14  | 16  | 25  |       |       | 50    | 7,5  |                           | 0,210 |
| 15  | 17  |     |       |       |       |      |                           | 0,207 |
| 16  | 18  |     |       |       |       |      |                           | 0,203 |
| 17  | 20  |     |       |       |       |      |                           | 0,331 |
| 18  | 21  | 26  |       |       | 50    | 7,5  | 0,327                     |       |
| 20  | 23  |     | 0,319 |       |       |      |                           |       |
| 22  | 26  |     | 0,304 |       |       |      |                           |       |

## Размеры в мм

| $D$ | $m$ | $z$ | $b_2$ | $D_1$ | $D_2$ | $l$  | Масса,<br>кг,<br>не более |
|-----|-----|-----|-------|-------|-------|------|---------------------------|
| 25  | 0,8 | 30  | 28    | —     | 50    | 9,0  | 0,318                     |
| 28  |     | 34  |       |       | 0,476 |      |                           |
| 30  |     | 36  |       |       | 0,460 |      |                           |
| 32  |     | 38  | 32    |       | 70    | 11,0 | 0,510                     |
| 35  |     | 42  |       |       |       |      | 0,722                     |
| 38  |     | 46  |       |       |       |      | 0,678                     |
| 40  |     | 48  | 36    |       | 80    | 13,0 | 0,654                     |
| 42  |     | 51  |       |       |       |      | 1,024                     |
| 45  |     | 55  |       |       |       |      | 0,965                     |
| 48  |     | 58  | 40    |       | 100   | 15,0 | 0,917                     |
| 50  |     | 60  |       |       |       |      | 0,883                     |
| 52  |     | 64  |       |       |       |      | 1,783                     |
| 55  |     | 66  | 40    |       | 100   | 15,0 | 1,743                     |
| 58  |     | 70  |       |       |       |      | 1,657                     |
| 60  |     | 74  |       |       |       |      | 1,567                     |
| 8   |     | 1,0 | 6     |       | 12    | —    | 32                        |
| 9   | 7   |     | 16    | 0,095 |       |      |                           |
| 10  | 8   |     | 0,094 |       |       |      |                           |
| 12  | 10  |     | 25    | 40    | 7,5   |      | 0,220                     |
| 14  | 12  |     |       |       |       |      | 0,213                     |
| 15  | 13  |     |       |       |       |      | 0,209                     |
| 16  | 14  |     |       |       |       |      | 0,205                     |
| 17  | 15  |     |       |       |       |      | 0,336                     |
| 18  | 16  |     |       |       |       |      | 0,331                     |
| 20  | 18  |     | 50    | 0,321 |       |      |                           |
| 22  | 20  |     | 50    | 0,309 |       |      |                           |

Продолжение табл. 1

## Размеры в мм

| $D$ | $m$ | $z$  | $b_2$ | $D_1$ | $D_2$ | $l$  | Масса,<br>кг,<br>не более |     |       |
|-----|-----|------|-------|-------|-------|------|---------------------------|-----|-------|
| 25  | 1,0 | 24   | 28    | —     | 50    | 9,0  | 0,318                     |     |       |
| 28  |     | 26   |       |       | 0,487 |      |                           |     |       |
| 30  |     | 28   |       |       | 0,468 |      |                           |     |       |
| 32  |     | 30   | 32    |       | 70    | 11,0 | 0,514                     |     |       |
| 35  |     | 34   |       |       |       |      | 0,717                     |     |       |
| 38  |     | 36   |       |       |       |      | 0,689                     |     |       |
| 40  |     | 38   |       |       |       |      | 0,660                     |     |       |
| 42  |     | 40   | 36    |       | 80    | 13,0 | 1,039                     |     |       |
| 45  |     | 44   |       |       |       |      | 0,965                     |     |       |
| 48  |     | 46   |       |       |       |      | 0,925                     |     |       |
| 50  |     | 48   |       |       |       |      | 0,883                     |     |       |
| 52  |     | 50   | 40    |       | 100   | 15,0 | 1,813                     |     |       |
| 55  |     | 54   |       |       |       |      | 1,711                     |     |       |
| 58  |     | 56   |       |       |       |      | 1,657                     |     |       |
| 60  |     | 58   |       |       |       |      | 1,601                     |     |       |
| 10  |     | 1,25 | 6     |       | 16    | —    | 32                        | —   | 0,094 |
| 12  |     |      | 8     |       | 25    |      | 40                        | 7,5 | 0,220 |
| 14  |     |      | 10    |       |       |      |                           |     | 0,211 |
| 15  | 10  |      | 0,211 |       |       |      |                           |     |       |
| 16  | 11  |      | 0,206 |       |       |      |                           |     |       |
| 17  | 12  |      | 0,336 |       |       |      |                           |     |       |
| 18  | 13  |      | 0,330 |       |       |      |                           |     |       |
| 20  | 14  |      | 50    | 50    | 7,5   |      | 0,323                     |     |       |
| 22  | 16  |      |       |       |       |      | 0,309                     |     |       |
| 25  | 18  |      |       |       |       |      | 28                        | 60  | 9,0   |
| 28  | 21  |      | 0,484 |       |       |      |                           |     |       |

## Размеры в мм

| $D$ | $m$  | $z$   | $b_2$ | $D_1$ | $D_2$ | $l$  | Масса,<br>кг,<br>не более |
|-----|------|-------|-------|-------|-------|------|---------------------------|
| 30  | 1,25 | 22    | 28    | —     | 60    | 9,0  | 0,473                     |
| 32  |      | 24    | 32    |       | 70    | 11,0 | 0,514                     |
| 35  |      | 26    |       |       |       |      | 0,736                     |
| 38  |      | 29    |       |       |       |      | 0,686                     |
| 40  |      | 30    |       |       |       |      | 0,667                     |
| 42  |      | 32    |       |       |       |      | 1,039                     |
| 45  |      | 34    | 36    |       | 80    | 13,0 | 0,993                     |
| 48  |      | 37    |       |       |       |      | 0,920                     |
| 50  |      | 38    |       |       |       |      | 0,894                     |
| 52  |      | 40    |       |       |       |      | 1,813                     |
| 55  |      | 42    |       |       |       |      | 1,750                     |
| 58  |      | 45    | 40    |       | 100   | 15,0 | 1,650                     |
| 60  |      | 46    |       |       |       |      | 1,616                     |
| 62  |      | 48    |       |       |       |      | 2,056                     |
| 65  |      | 50    |       |       |       |      | 1,981                     |
| 68  |      | 53    |       |       |       |      | 1,862                     |
| 70  |      | 54    |       |       |       |      | 1,821                     |
| 72  |      | 56    |       |       |       |      | 1,737                     |
| 75  |      | 58    | 1,650 |       |       |      |                           |
| 78  |      | 60    | 45    |       | 110   | 140  | 2,474                     |
| 80  | 62   | 2,369 |       |       |       |      |                           |
| 12  | 1,5  | 6     | 25    | —     | 40    | 7,5  | 0,223                     |
| 14  |      | 8     |       |       |       |      | 0,213                     |
| 15  |      | 8     |       |       |       |      | 0,213                     |
| 16  |      | 9     |       |       |       |      | 0,207                     |
| 17  |      | 10    |       |       |       |      | 50                        |



Продолжение табл. 1

## Размеры в мм

| $D$ | $m$ | $z$ | $b_2$ | $D_1$ | $D_2$ | $l$   | Масса,<br>кг,<br>не более |       |
|-----|-----|-----|-------|-------|-------|-------|---------------------------|-------|
| 18  | 1,5 | 10  | 25    | —     | 50    | 7,5   | 0,336                     |       |
| 20  |     | 12  |       |       |       |       | 0,321                     |       |
| 22  |     | 13  |       |       |       |       | 0,312                     |       |
| 25  |     | 15  | 28    |       |       | 0,329 |                           |       |
| 28  |     | 17  |       |       |       | 0,491 |                           |       |
| 30  |     | 18  |       |       |       | 0,478 |                           |       |
| 32  |     | 20  | 32    |       | 0,514 |       |                           |       |
| 35  |     | 22  |       |       | 0,730 |       |                           |       |
| 38  |     | 24  |       |       | 0,689 |       |                           |       |
| 40  |     | 25  |       |       | 0,667 |       |                           |       |
| 42  |     | 26  | 36    |       | 1,056 |       |                           |       |
| 45  |     | 28  |       |       | 1,003 |       |                           |       |
| 48  |     | 30  |       |       | 0,945 |       |                           |       |
| 50  |     | 32  | 40    |       | 0,883 |       |                           |       |
| 52  |     | 33  |       |       | 1,825 |       |                           |       |
| 55  |     | 35  |       |       | 1,750 |       |                           |       |
| 58  |     | 37  |       |       | 1,671 |       |                           |       |
| 60  |     | 38  |       |       | 1,630 |       |                           |       |
| 62  |     | 40  |       |       | 2,056 |       |                           |       |
| 65  |     | 42  |       |       | 1,965 |       |                           |       |
| 68  |     | 44  |       |       | 1,870 |       |                           |       |
| 70  |     | 45  | 110   |       | 1,821 |       |                           |       |
| 72  |     | 46  |       |       | 1,771 |       |                           |       |
| 75  |     | 48  |       |       | 1,668 |       |                           |       |
| 78  |     | 50  |       |       | 2,474 |       |                           |       |
| 80  |     | 52  | 45    |       | 110   | 140   | 15,0                      | 2,347 |

## Размеры в мм

| $D$ | $m$ | $z$ | $b_2$ | $D_1$ | $D_2$ | $l$   | Масса,<br>кг,<br>не более |    |
|-----|-----|-----|-------|-------|-------|-------|---------------------------|----|
| 82  | 1,5 | 53  | 45    | 120   | 150   | 15,0  | 2,971                     |    |
| 85  |     | 55  |       |       |       |       | 2,837                     |    |
| 88  |     | 57  |       | 125   | 160   |       | 3,208                     |    |
| 90  |     | 58  |       |       |       |       | 3,137                     |    |
| 92  |     | 60  |       | 130   | 3,225 |       |                           |    |
| 95  |     | 62  |       |       | 3,074 |       |                           |    |
| 98  |     | 64  |       | 140   | 170   |       | 3,717                     |    |
| 100 |     | 64  |       |       |       |       | 3,717                     |    |
| 105 |     | 68  |       | 150   | 180   |       | 4,244                     |    |
| 110 |     | 72  |       |       |       |       | 3,896                     |    |
| 15  |     | 2,0 |       | 6     | 25    |       | —                         | 40 |
| 16  | 6   |     | 0,213 |       |       |       |                           |    |
| 17  | 7   |     | 0,340 |       |       |       |                           |    |
| 18  | 7   |     | 0,340 |       |       |       |                           |    |
| 20  | 8   |     | 50    | 0,331 |       |       |                           |    |
| 22  | 9   |     |       | 0,321 |       |       |                           |    |
| 25  | 11  |     | 28    | 60    | 9,0   | 0,333 |                           |    |
| 28  | 12  |     |       |       |       | 0,504 |                           |    |
| 30  | 13  |     |       |       |       | 0,487 |                           |    |
| 32  | 14  |     | 32    | 70    | 11,0  | 0,537 |                           |    |
| 35  | 16  |     |       |       |       | 0,742 |                           |    |
| 38  | 18  |     |       |       |       | 0,689 |                           |    |
| 40  | 18  |     |       |       |       | 0,689 |                           |    |
| 42  | 20  |     | 36    | 80    | 13,0  | 1,039 |                           |    |
| 45  | 21  |     |       |       |       | 1,003 |                           |    |
| 48  | 22  |     |       |       |       | 0,965 |                           |    |

Продолжение табл. 1

## Размеры в мм

| $D$ | $m$ | $z$ | $b_2$ | $D_1$ | $D_2$ | $l$   | Масса,<br>кг,<br>не более |       |     |       |
|-----|-----|-----|-------|-------|-------|-------|---------------------------|-------|-----|-------|
| 50  | 2,0 | 24  | 36    | —     | 80    | 13,0  | 0,883                     |       |     |       |
| 52  |     | 24  | 40    |       | —     | 100   | 15,0                      | 1,861 |     |       |
| 55  |     | 26  |       |       |       |       |                           | 1,763 |     |       |
| 58  |     | 28  |       |       |       |       |                           | 1,657 |     |       |
| 60  |     | 28  |       |       |       |       |                           | 1,657 |     |       |
| 62  |     | 30  |       |       |       |       |                           | 2,056 |     |       |
| 65  |     | 31  |       |       |       |       |                           | 1,996 |     |       |
| 68  |     | 32  |       |       |       |       |                           | 1,934 |     |       |
| 70  |     | 34  |       |       |       |       |                           | 1,805 |     |       |
| 72  |     | 34  |       |       |       |       |                           | 1,805 |     |       |
| 75  |     | 36  |       |       |       |       |                           | 1,668 |     |       |
| 78  |     | 38  |       |       |       |       |                           | 110   | 140 | 2,432 |
| 80  |     | 38  |       |       |       |       |                           | 120   | 150 | 2,432 |
| 82  |     | 40  |       |       |       |       |                           | 125   | 160 | 2,949 |
| 85  |     | 41  |       | 130   |       |       |                           | 2,860 |     |       |
| 88  |     | 42  | 140   | 3,278 |       |       |                           |       |     |       |
| 90  |     | 44  |       | 3,089 |       |       |                           |       |     |       |
| 92  |     | 44  |       | 3,323 |       |       |                           |       |     |       |
| 95  |     | 46  |       | 3,125 |       |       |                           |       |     |       |
| 98  |     | 48  |       | 170   | 3,717 |       |                           |       |     |       |
| 100 |     | 48  |       | 150   | 180   | 3,717 |                           |       |     |       |
| 105 |     | 51  |       | 160   | 190   | 4,244 |                           |       |     |       |
| 110 |     | 54  |       | 170   | 200   | 3,896 |                           |       |     |       |
| 120 |     | 58  |       | 180   | 210   | 4,684 |                           |       |     |       |
| 130 |     | 64  |       | 50    | 17,5  | 4,853 |                           |       |     |       |
| 140 |     | 68  | 5,334 |       |       |       |                           |       |     |       |

## Размеры в мм

| $D$ | $m$ | $z$   | $b_2$ | $D_1$ | $D_2$ | $l$  | Масса,<br>кг,<br>не более |
|-----|-----|-------|-------|-------|-------|------|---------------------------|
| 150 | 2,0 | 74    | 50    | 190   | 220   | 17,5 | 5,478                     |
| 20  | 2,5 | 6     | 25    | —     | 50    | 7,5  | 0,336                     |
| 22  |     | 7     |       |       |       |      | 0,323*                    |
| 25  |     | 8     | 28    |       | 60    | 9,0  | 0,348                     |
| 28  |     | 10    |       |       |       |      | 0,495                     |
| 30  |     | 10    |       |       |       |      | 0,495                     |
| 32  |     | 11    | 32    |       | 70    | 11,0 | 0,543                     |
| 35  |     | 12    |       |       |       |      | 0,767                     |
| 38  |     | 14    |       |       |       |      | 0,703                     |
| 40  |     | 14    |       |       |       |      | 0,703                     |
| 42  |     | 15    | 36    |       | 80    | 13,0 | 1,081                     |
| 45  |     | 16    |       |       |       |      | 1,039                     |
| 48  |     | 18    |       |       |       |      | 0,945                     |
| 50  |     | 18    |       |       |       |      | 0,945                     |
| 52  |     | 19    | 40    |       | 100   | 15,0 | 1,873                     |
| 55  |     | 20    |       |       |       |      | 1,813                     |
| 58  |     | 22    |       |       |       |      | 1,684                     |
| 60  |     | 22    |       |       |       |      | 1,684                     |
| 62  |     | 23    |       |       |       |      | 2,128                     |
| 65  |     | 24    |       |       |       |      | 2,056                     |
| 68  |     | 26    | 45    |       | 110   | 15,0 | 1,903                     |
| 70  | 26  | 1,903 |       |       |       |      |                           |
| 72  | 27  | 1,821 |       |       |       |      |                           |
| 75  | 28  | 1,737 |       |       |       |      |                           |
| 78  | 30  | 45    | 110   | 140   | 2,474 |      |                           |
| 80  | 30  |       |       |       | 2,474 |      |                           |
| 82  | 31  |       |       |       | 120   | 150  | 3,058                     |

Продолжение табл. 1

## Размеры в мм

| $D$ | $m$ | $z$ | $b_2$ | $D_1$ | $D_2$ | $l$  | Масса,<br>кг,<br>не более |       |       |
|-----|-----|-----|-------|-------|-------|------|---------------------------|-------|-------|
| 85  | 2,5 | 32  | 45    | 120   | 150   | 15,0 | 2,949                     |       |       |
| 88  |     | 34  |       | 125   | 160   |      | 170                       | 3,232 |       |
| 90  |     | 34  |       | 130   |       |      |                           | 180   | 3,232 |
| 92  |     | 35  |       |       |       |      |                           |       | 3,347 |
| 95  |     | 36  |       | 50    | 140   |      | 17,5                      | 3,225 |       |
| 98  |     | 38  |       |       | 150   |      |                           | 3,769 |       |
| 100 |     | 38  |       |       | 160   |      |                           | 3,769 |       |
| 105 |     | 40  | 170   |       | 4,355 |      |                           |       |       |
| 110 |     | 42  | 180   | 4,073 |       |      |                           |       |       |
| 120 |     | 46  | 190   | 4,755 |       |      |                           |       |       |
| 130 |     | 50  | 200   | 5,086 |       |      |                           |       |       |
| 140 |     | 54  | 210   | 5,417 |       |      |                           |       |       |
| 150 |     | 58  | 220   | 5,747 |       |      |                           |       |       |
| 22  |     | 3,0 | 6     | 25    | —     | 50   | 7,5                       | 0,321 |       |
| 25  | 7   |     | 28    | 60    |       | 9,0  | 0,341                     |       |       |
| 28  | 8   |     |       |       |       |      | 70                        | 11,0  | 0,504 |
| 30  | 8   |     |       |       |       |      |                           |       | 0,504 |
| 32  | 9   |     | 32    | 80    |       | 13,0 | 0,548                     |       |       |
| 35  | 10  |     |       |       |       |      | 0,767                     |       |       |
| 38  | 11  |     |       |       |       |      | 0,730                     |       |       |
| 40  | 12  |     |       |       |       |      | 0,689                     |       |       |
| 42  | 12  |     | 36    | 80    |       | 13,0 | 1,106                     |       |       |
| 45  | 13  |     |       |       |       |      | 1,056                     |       |       |
| 48  | 14  |     |       |       |       |      | 1,003                     |       |       |
| 50  | 15  |     |       |       |       |      | 0,945                     |       |       |

## Размеры в мм

| $D$ | $m$ | $z$ | $b_2$ | $D_1$ | $D_2$ | $l$  | Масса,<br>кг,<br>не более |       |       |     |       |
|-----|-----|-----|-------|-------|-------|------|---------------------------|-------|-------|-----|-------|
| 52  | 3,0 | 16  | 40    | —     | 100   | 15,0 | 1,861                     |       |       |     |       |
| 55  |     | 17  |       |       |       |      | 1,788                     |       |       |     |       |
| 58  |     | 18  |       |       |       |      | 1,711                     |       |       |     |       |
| 60  |     | 18  |       |       |       |      | 1,711                     |       |       |     |       |
| 62  |     | 19  |       |       |       |      | 2,142                     |       |       |     |       |
| 65  |     | 20  |       |       |       |      | 2,056                     |       |       |     |       |
| 68  |     | 21  |       |       | 110   |      | 1,965                     |       |       |     |       |
| 70  |     | 22  |       |       |       |      | 1,870                     |       |       |     |       |
| 72  |     | 22  |       |       |       |      | 1,870                     |       |       |     |       |
| 75  |     | 24  |       |       |       |      | 1,668                     |       |       |     |       |
| 78  |     | 24  |       |       |       |      | 110                       | 140   | 2,595 |     |       |
| 80  |     | 25  |       |       |       |      | 120                       | 150   | 2,474 |     |       |
| 82  |     | 26  | 45    | 160   | 3,036 |      |                           |       |       |     |       |
| 85  |     | 27  |       |       | 2,905 |      |                           |       |       |     |       |
| 88  |     | 28  |       |       | 125   |      | 3,278                     |       |       |     |       |
| 90  |     | 28  |       |       | 3,278 |      |                           |       |       |     |       |
| 92  |     | 29  |       |       | 130   |      | 3,371                     |       |       |     |       |
| 95  |     | 30  |       |       | 3,225 |      |                           |       |       |     |       |
| 98  |     | 31  |       |       | 140   |      | 170                       | 3,873 |       |     |       |
| 100 |     | 32  |       |       | 150   |      | 180                       | 3,717 |       |     |       |
| 105 |     | 34  | 50    | 190   | 200   |      | 210                       | 17,5  | 4,244 |     |       |
| 110 |     | 35  |       |       |       |      |                           |       | 4,073 |     |       |
| 120 |     | 38  |       |       |       |      |                           |       | 160   | 190 | 4,825 |
| 130 |     | 42  |       |       |       |      |                           |       | 170   | 200 | 5,009 |
| 140 |     | 45  |       |       |       |      |                           |       | 180   | 210 | 5,417 |
| 150 |     | 48  |       |       |       |      |                           |       | 190   | 220 | 5,836 |

Продолжение табл. I

Размеры в мм

| $D$ | $m$ | $z$ | $b_2$ | $D_1$ | $D_2$ | $l$   | Масса,<br>кг,<br>не более |
|-----|-----|-----|-------|-------|-------|-------|---------------------------|
| 160 | 3,0 | 52  | 50    | 210   | 240   | 17,5  | 7,294                     |
| 170 |     | 55  |       | 220   | 250   |       | 7,781                     |
| 180 |     | 56  |       | 230   | 260   |       | 8,280                     |
| 190 |     | 62  |       | 240   | 270   |       | 8,452                     |
| 200 |     | 65  |       | 250   | 280   |       | 8,957                     |
| 210 |     | 69  |       | 260   | 290   |       | 9,097                     |
| 45  |     | 3,5 |       | 12    | 36    |       | —                         |
| 48  | 12  |     | 1,003 |       |       |       |                           |
| 50  | 12  |     | 1,003 |       |       |       |                           |
| 52  | 12  |     | 100   | 15,0  | 1,993 |       |                           |
| 55  | 14  |     |       |       | 1,837 |       |                           |
| 58  | 14  |     |       |       | 1,837 |       |                           |
| 60  | 16  |     |       |       | 1,657 |       |                           |
| 62  | 16  |     |       |       | 2,169 |       |                           |
| 65  | 18  |     |       |       | 1,965 |       |                           |
| 68  | 18  |     |       |       | 1,965 |       |                           |
| 70  | 18  |     | 110   | 1,965 |       |       |                           |
| 72  | 20  |     | 45    | 15,0  | 1,737 |       |                           |
| 75  | 20  |     |       |       | 1,737 |       |                           |
| 78  | 21  |     |       |       | 110   | 2,535 |                           |
| 80  | 22  |     |       |       | 140   | 2,390 |                           |
| 82  | 22  |     |       |       | 120   | 3,079 |                           |
| 85  | 24  |     |       |       | 150   | 2,768 |                           |
| 88  | 24  |     |       |       | 125   | 3,278 |                           |
| 90  | 24  |     | 160   | 3,278 |       |       |                           |

## Размеры в мм

| $D$ | $m$ | $z$ | $b_2$ | $D_1$ | $D_2$ | $l$  | Масса,<br>кг,<br>не более |       |     |      |       |     |      |       |     |      |       |     |      |       |       |       |
|-----|-----|-----|-------|-------|-------|------|---------------------------|-------|-----|------|-------|-----|------|-------|-----|------|-------|-----|------|-------|-------|-------|
| 92  | 3,5 | 25  | 45    | 130   | 160   | 15,0 | 3,347                     |       |     |      |       |     |      |       |     |      |       |     |      |       |       |       |
| 95  |     | 26  |       | 140   | 170   |      | 15,0                      | 3,175 |     |      |       |     |      |       |     |      |       |     |      |       |       |       |
| 98  |     | 26  |       |       |       |      |                           | 150   | 180 | 15,0 | 3,974 |     |      |       |     |      |       |     |      |       |       |       |
| 100 |     | 28  |       |       |       |      |                           |       |     |      | 160   | 190 | 15,0 | 3,610 |     |      |       |     |      |       |       |       |
| 105 |     | 29  |       |       |       |      |                           |       |     |      |       |     |      | 170   | 200 | 15,0 | 4,272 |     |      |       |       |       |
| 110 |     | 30  |       |       |       |      |                           |       |     |      |       |     |      |       |     |      | 180   | 210 | 15,0 | 4,073 |       |       |
| 120 |     | 34  | 190   |       |       | 220  |                           |       |     |      |       |     |      |       |     |      |       |     |      | 17,5  | 4,468 |       |
| 130 |     | 36  |       | 210   | 240   |      | 17,5                      |       |     |      |       |     |      |       |     |      |       |     |      |       | 5,009 |       |
| 140 |     | 38  |       |       |       |      |                           | 220   | 250 | 17,5 |       |     |      |       |     |      |       |     |      |       | 5,581 |       |
| 150 |     | 42  |       |       |       |      |                           |       |     |      | 230   | 260 | 17,5 |       |     |      |       |     |      |       | 5,568 |       |
| 160 |     | 44  |       |       |       |      |                           |       |     |      |       |     |      | 260   | 260 | 17,5 |       |     |      |       | 7,484 |       |
| 170 |     | 48  |       |       |       |      |                           |       |     |      |       |     |      |       |     |      | 260   | 260 | 17,5 |       | 7,475 |       |
| 180 |     | 50  | 260   |       |       | 260  |                           |       |     |      |       |     |      |       |     |      |       |     |      | 17,5  | 8,173 |       |
| 32  |     | 6   |       | 32    | —     |      | 70                        |       |     |      |       |     |      |       |     |      |       |     |      |       | 11,0  | 0,885 |
| 35  | 7   | 32  |       |       |       |      |                           | —     | 70  | 11,0 |       |     |      |       |     |      |       |     |      |       |       | 1,213 |
| 38  | 8   |     |       |       |       |      |                           |       |     |      | 32    | —   | 70   |       |     |      |       |     |      |       |       | 11,0  |
| 40  | 8   |     |       |       |       |      |                           |       |     |      |       |     |      | 32    | —   | 70   |       |     |      |       |       |       |
| 42  | 9   |     |       |       |       |      |                           |       |     |      |       |     |      |       |     |      | 36    | 80  | 13,0 |       |       |       |
| 45  | 10  |     | 36    |       |       | 80   |                           |       |     |      |       |     |      |       |     |      |       |     |      | 13,0  |       |       |
| 48  | 10  |     |       | 36    | 80    |      | 13,0                      |       |     |      |       |     |      |       |     |      |       |     |      |       | 1,039 |       |
| 50  | 11  | 40  |       |       |       |      |                           | —     | 100 | 15,0 |       |     |      |       |     |      |       |     |      |       | 0,965 |       |
| 52  | 11  |     |       |       |       |      |                           |       |     |      | 40    | —   | 100  |       |     |      |       |     |      |       | 15,0  | 1,951 |
| 55  | 12  |     |       |       |       |      |                           |       |     |      |       |     |      | 40    | —   | 100  |       |     |      |       |       | 15,0  |
| 58  | 13  |     |       |       |       |      |                           |       |     |      |       |     |      |       |     |      | 40    | —   | 100  |       |       |       |
| 60  | 13  |     | 40    |       |       | —    |                           |       |     |      |       |     |      |       |     |      |       |     |      | 100   |       |       |
| 62  | 14  |     |       | 40    | —     |      | 110                       |       |     |      |       |     |      |       |     |      |       |     |      |       |       |       |



Продолжение табл. 1

## Размеры в мм

| $D$ | $m$ | $z$   | $b_2$ | $D_1$ | $D_2$ | $l$  | Масса,<br>кг,<br>не более |
|-----|-----|-------|-------|-------|-------|------|---------------------------|
| 65  | 4,0 | 15    | 40    | —     | 110   | 15,0 | 2,056                     |
| 68  |     | 15    |       |       |       |      | 2,056                     |
| 70  |     | 16    |       |       |       |      | 1,934                     |
| 72  |     | 16    |       |       |       |      | 1,934                     |
| 75  |     | 17    |       |       |       |      | 1,805                     |
| 78  |     | 18    |       |       |       |      | 2,595                     |
| 80  |     | 18    | 2,595 |       |       |      |                           |
| 82  |     | 19    | 3,121 |       |       |      |                           |
| 85  |     | 20    | 2,949 |       |       |      |                           |
| 88  |     | 20    | 3,459 |       |       |      |                           |
| 90  |     | 21    | 3,278 |       |       |      |                           |
| 92  |     | 22    | 3,323 |       |       |      |                           |
| 95  |     | 22    | 3,323 |       |       |      |                           |
| 98  |     | 23    | 3,924 |       |       |      |                           |
| 100 |     | 24    | 3,717 |       |       |      |                           |
| 105 |     | 25    | 4,355 |       |       |      |                           |
| 110 |     | 26    | 4,130 |       |       |      |                           |
| 120 |     | 28    | 4,963 |       |       |      |                           |
| 130 |     | 31    | 5,162 |       |       |      |                           |
| 140 |     | 34    | 5,334 |       |       |      |                           |
| 150 | 36  | 5,836 |       |       |       |      |                           |
| 160 | 38  | 7,671 |       |       |       |      |                           |
| 170 | 41  | 7,882 |       |       |       |      |                           |
| 180 | 44  | 8,066 |       |       |       |      |                           |
| 190 | 46  | 8,678 |       |       |       |      |                           |
| 200 | 48  | 9,313 |       |       |       |      |                           |

## Размеры в мм

| $D$ | $m$ | $z$ | $b_2$ | $D_1$ | $D_2$ | $l$  | Масса,<br>кг,<br>не более |     |       |       |
|-----|-----|-----|-------|-------|-------|------|---------------------------|-----|-------|-------|
| 210 | 4,0 | 51  | 50    | 260   | 290   | 17,5 | 9,475                     |     |       |       |
| 40  | 5,0 | 6   | 32    | —     | 70    | 11,0 | 0,767                     |     |       |       |
| 42  |     | 7   | 36    |       | 80    | 13,0 | 1,121                     |     |       |       |
| 45  |     | 7   |       |       |       |      | 1,121                     |     |       |       |
| 48  |     | 8   |       |       |       |      | 1,039                     |     |       |       |
| 50  |     | 8   |       |       |       |      | 1,039                     |     |       |       |
| 52  |     | 9   |       |       |       |      | 40                        | 100 | 15,0  | 1,929 |
| 55  |     | 9   |       |       |       |      |                           |     |       | 1,929 |
| 58  |     | 10  | 1,813 |       |       |      |                           |     |       |       |
| 60  |     | 10  | 1,813 |       |       |      |                           |     |       |       |
| 62  |     | 11  | 2,197 |       |       |      |                           |     |       |       |
| 65  |     | 11  | 2,197 |       |       |      |                           |     |       |       |
| 68  |     | 12  | 45    |       | 110   | 15,0 |                           |     |       | 2,056 |
| 70  |     | 12  |       |       |       |      |                           |     |       | 2,303 |
| 72  |     | 13  |       |       |       |      |                           |     |       | 2,130 |
| 75  |     | 13  |       |       |       |      |                           |     |       | 2,130 |
| 78  |     | 14  |       |       |       |      | 110                       | 140 | 2,674 |       |
| 80  |     | 14  |       |       |       |      | 120                       | 150 | 2,674 |       |
| 82  |     | 15  |       |       |       |      | 120                       | 150 | 3,163 |       |
| 85  |     | 15  |       |       |       |      | 125                       | 160 | 3,163 |       |
| 88  |     | 16  | 125   |       | 3,459 |      |                           |     |       |       |
| 90  | 16  | 130 | 3,459 |       |       |      |                           |     |       |       |
| 92  | 17  | 130 | 3,466 |       |       |      |                           |     |       |       |
| 95  | 18  | 140 | 170   | 15,0  | 3,225 |      |                           |     |       |       |
| 98  | 18  |     |       |       | 4,024 |      |                           |     |       |       |
| 100 | 18  |     |       |       | 4,024 |      |                           |     |       |       |

Продолжение табл. 1

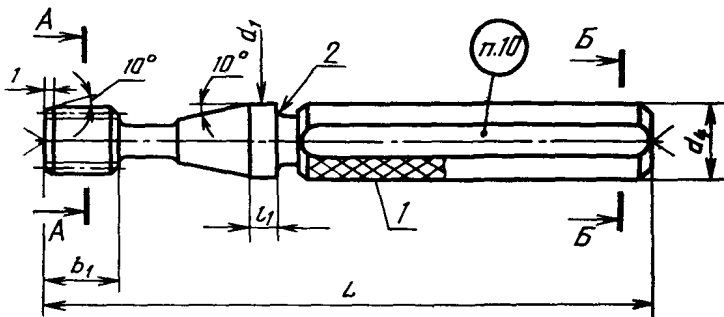
Размеры в мм

| $D$ | $m$ | $z$ | $b_2$ | $D_1$ | $D_2$ | $l$  | Масса,<br>кг,<br>не более |
|-----|-----|-----|-------|-------|-------|------|---------------------------|
| 105 | 5,0 | 20  | 45    | 150   | 180   | 15,0 | 4,355                     |
| 110 |     | 20  |       |       |       |      | 4,355                     |
| 120 |     | 22  | 50    | 160   | 190   | 17,5 | 5,099                     |
| 130 |     | 24  |       | 170   | 200   |      | 5,461                     |
| 140 |     | 26  |       | 180   | 210   |      | 5,822                     |
| 150 |     | 28  |       | 190   | 220   |      | 6,184                     |
| 160 |     | 30  |       | 210   | 240   |      | 7,856                     |
| 170 |     | 32  |       | 220   | 250   |      | 8,279                     |
| 180 |     | 34  |       | 230   | 260   |      | 8,702                     |
| 190 |     | 36  |       | 240   | 270   |      | 9,124                     |
| 200 |     | 38  |       | 250   | 280   |      | 9,547                     |
| 210 |     | 40  |       | 260   | 290   |      | 9,970                     |

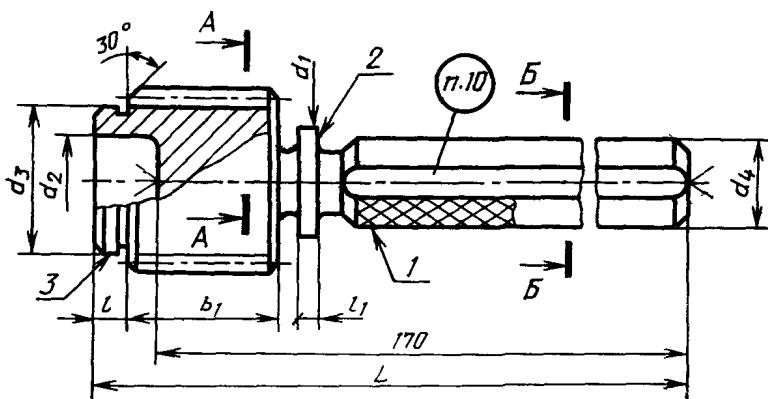
2. Конструкция и основные размеры калибров вида 2 исполнения 1 и вида 5 должны соответствовать указанным на черт. 2 и в табл. 2; вида 2 исполнения 2 — на черт 3 и в табл. 3.

Исполнительные размеры  $D_1$ ;  $d$ ,  $d_1$ ,  $d_f$ ,  $s'$ ,  $s''$ ,  $M'_a$ ,  $M''_a$ ,  $D_m$  — по ГОСТ 6033—80 и ГОСТ 24969—81.

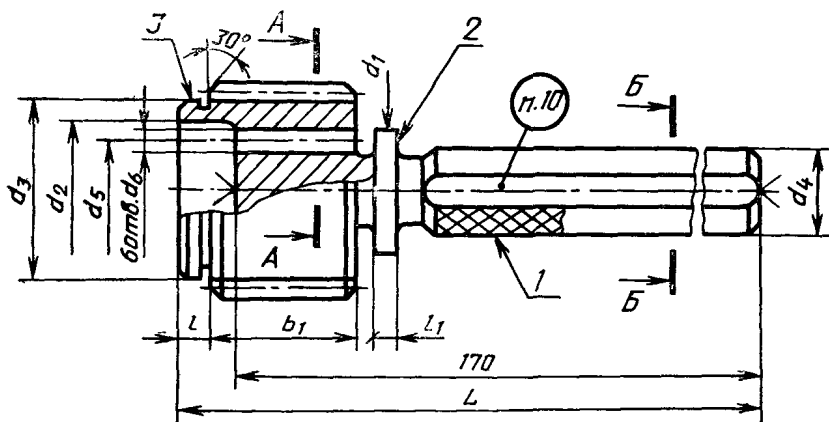
Вид 2 исполнение 1 и вид Б  
Для диаметров от 4 до 10 мм



Для диаметров св. 10 до 85 мм

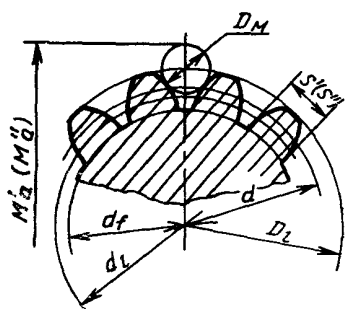


Для диаметров св. 85 до 210 мм

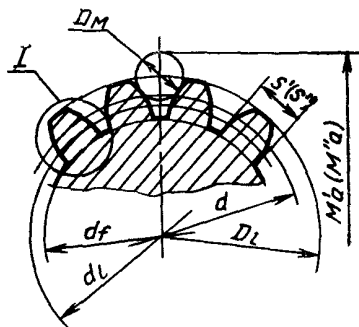


1—рифление сетчатое по ГОСТ 21474—75; 2—контрольный буртик; 3—защитный буртик  
Черт. 2

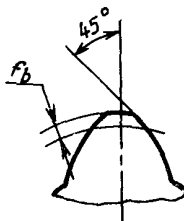
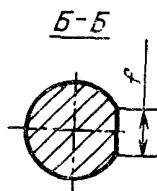
A—A  
 При центрировании  
 по наружному диаметру



A—A  
 При центрировании по боковым  
 поверхностям зубьев



*I повернуто*



Черт. 2 (продолжение)

## Размеры в мм

| Вид<br>калибра | $D$ | $m$ | $r$  | $b_1$ | $d_1$ | $d_2$ | $d_3$<br>е8 | $d_4$ | $d_5$ | $d_6$ | $L$ | $l$ | $l_1$ | $f$ | $f_b$ | Масса,<br>кг, не<br>более |  |  |  |  |  |  |  |  |  |       |       |  |  |  |  |  |  |  |  |  |  |       |  |  |  |  |  |     |   |   |  |  |       |   |   |   |   |   |  |  |  |   |       |       |  |  |  |  |  |  |  |  |  |  |       |  |  |  |  |  |  |  |  |  |  |       |
|----------------|-----|-----|------|-------|-------|-------|-------------|-------|-------|-------|-----|-----|-------|-----|-------|---------------------------|--|--|--|--|--|--|--|--|--|-------|-------|--|--|--|--|--|--|--|--|--|--|-------|--|--|--|--|--|-----|---|---|--|--|-------|---|---|---|---|---|--|--|--|---|-------|-------|--|--|--|--|--|--|--|--|--|--|-------|--|--|--|--|--|--|--|--|--|--|-------|
| 2              | 4   | 0,5 | 6    | 6     |       |       |             |       |       |       |     |     |       |     |       | 0,031                     |  |  |  |  |  |  |  |  |  |       |       |  |  |  |  |  |  |  |  |  |  |       |  |  |  |  |  |     |   |   |  |  |       |   |   |   |   |   |  |  |  |   |       |       |  |  |  |  |  |  |  |  |  |  |       |  |  |  |  |  |  |  |  |  |  |       |
| 5              |     |     |      | 6     |       |       |             |       |       |       |     |     |       |     |       |                           |  |  |  |  |  |  |  |  |  |       |       |  |  |  |  |  |  |  |  |  |  |       |  |  |  |  |  |     |   |   |  |  |       |   |   |   |   |   |  |  |  |   |       |       |  |  |  |  |  |  |  |  |  |  |       |  |  |  |  |  |  |  |  |  |  |       |
| 2              | 5   |     | 8    | 8     |       |       |             |       |       |       |     |     |       |     |       |                           |  |  |  |  |  |  |  |  |  |       | 0,032 |  |  |  |  |  |  |  |  |  |  |       |  |  |  |  |  |     |   |   |  |  |       |   |   |   |   |   |  |  |  |   |       |       |  |  |  |  |  |  |  |  |  |  |       |  |  |  |  |  |  |  |  |  |  |       |
| 5              |     |     |      | 8     |       |       |             |       |       |       |     |     |       |     |       |                           |  |  |  |  |  |  |  |  |  |       |       |  |  |  |  |  |  |  |  |  |  |       |  |  |  |  |  |     |   |   |  |  |       |   |   |   |   |   |  |  |  |   |       |       |  |  |  |  |  |  |  |  |  |  |       |  |  |  |  |  |  |  |  |  |  |       |
| 2              | 6   |     | 10   | 10    |       |       |             |       |       |       |     |     |       |     |       |                           |  |  |  |  |  |  |  |  |  |       |       |  |  |  |  |  |  |  |  |  |  | 0,033 |  |  |  |  |  |     |   |   |  |  |       |   |   |   |   |   |  |  |  |   |       |       |  |  |  |  |  |  |  |  |  |  |       |  |  |  |  |  |  |  |  |  |  |       |
| 5              |     |     |      | 10    |       |       |             |       |       |       |     |     |       |     |       |                           |  |  |  |  |  |  |  |  |  |       |       |  |  |  |  |  |  |  |  |  |  |       |  |  |  |  |  |     |   |   |  |  |       |   |   |   |   |   |  |  |  |   |       |       |  |  |  |  |  |  |  |  |  |  |       |  |  |  |  |  |  |  |  |  |  |       |
| 2              | 7   |     | 12   | 12    |       |       |             |       |       |       |     |     |       |     |       |                           |  |  |  |  |  |  |  |  |  |       |       |  |  |  |  |  |  |  |  |  |  |       |  |  |  |  |  | 120 | — | 5 |  |  | 0,034 |   |   |   |   |   |  |  |  |   |       |       |  |  |  |  |  |  |  |  |  |  |       |  |  |  |  |  |  |  |  |  |  |       |
| 5              |     |     |      | 12    |       |       |             |       |       |       |     |     |       |     |       |                           |  |  |  |  |  |  |  |  |  |       |       |  |  |  |  |  |  |  |  |  |  |       |  |  |  |  |  |     |   |   |  |  |       |   |   |   |   |   |  |  |  |   |       |       |  |  |  |  |  |  |  |  |  |  |       |  |  |  |  |  |  |  |  |  |  |       |
| 2              | 8   |     | 14   | 14    |       |       |             |       |       |       |     |     |       |     |       |                           |  |  |  |  |  |  |  |  |  |       |       |  |  |  |  |  |  |  |  |  |  |       |  |  |  |  |  |     |   |   |  |  |       | 7 | — | 8 | — | — |  |  |  | 4 | 0,050 | 0,035 |  |  |  |  |  |  |  |  |  |  |       |  |  |  |  |  |  |  |  |  |  |       |
| 5              |     |     |      | 14    |       |       |             |       |       |       |     |     |       |     |       |                           |  |  |  |  |  |  |  |  |  |       |       |  |  |  |  |  |  |  |  |  |  |       |  |  |  |  |  |     |   |   |  |  |       |   |   |   |   |   |  |  |  |   |       |       |  |  |  |  |  |  |  |  |  |  |       |  |  |  |  |  |  |  |  |  |  |       |
| 2              | 9   |     | 16   | 16    |       |       |             |       |       |       |     |     |       |     |       |                           |  |  |  |  |  |  |  |  |  |       |       |  |  |  |  |  |  |  |  |  |  |       |  |  |  |  |  |     |   |   |  |  |       |   |   |   |   |   |  |  |  |   |       |       |  |  |  |  |  |  |  |  |  |  | 0,037 |  |  |  |  |  |  |  |  |  |  |       |
| 5              |     |     |      | 16    |       |       |             |       |       |       |     |     |       |     |       |                           |  |  |  |  |  |  |  |  |  |       |       |  |  |  |  |  |  |  |  |  |  |       |  |  |  |  |  |     |   |   |  |  |       |   |   |   |   |   |  |  |  |   |       |       |  |  |  |  |  |  |  |  |  |  |       |  |  |  |  |  |  |  |  |  |  |       |
| 2              | 10  |     | 18   | 18    |       |       |             |       |       |       |     |     |       |     |       |                           |  |  |  |  |  |  |  |  |  |       |       |  |  |  |  |  |  |  |  |  |  |       |  |  |  |  |  |     |   |   |  |  |       |   |   |   |   |   |  |  |  |   |       |       |  |  |  |  |  |  |  |  |  |  |       |  |  |  |  |  |  |  |  |  |  | 0,038 |
| 5              |     |     |      | 18    |       |       |             |       |       |       |     |     |       |     |       |                           |  |  |  |  |  |  |  |  |  |       |       |  |  |  |  |  |  |  |  |  |  |       |  |  |  |  |  |     |   |   |  |  |       |   |   |   |   |   |  |  |  |   |       |       |  |  |  |  |  |  |  |  |  |  |       |  |  |  |  |  |  |  |  |  |  |       |
| 2              | 12  | 22  | 22   |       |       |       |             |       |       |       |     |     |       |     | 0,076 |                           |  |  |  |  |  |  |  |  |  |       |       |  |  |  |  |  |  |  |  |  |  |       |  |  |  |  |  |     |   |   |  |  |       |   |   |   |   |   |  |  |  |   |       |       |  |  |  |  |  |  |  |  |  |  |       |  |  |  |  |  |  |  |  |  |  |       |
| 5              |     |     | 20   |       |       |       |             |       |       |       |     |     |       |     |       |                           |  |  |  |  |  |  |  |  |  |       |       |  |  |  |  |  |  |  |  |  |  |       |  |  |  |  |  |     |   |   |  |  |       |   |   |   |   |   |  |  |  |   |       |       |  |  |  |  |  |  |  |  |  |  |       |  |  |  |  |  |  |  |  |  |  |       |
| 2              | 14  | 26  | 26   |       |       |       |             |       |       |       |     |     |       |     |       |                           |  |  |  |  |  |  |  |  |  | 0,084 |       |  |  |  |  |  |  |  |  |  |  |       |  |  |  |  |  |     |   |   |  |  |       |   |   |   |   |   |  |  |  |   |       |       |  |  |  |  |  |  |  |  |  |  |       |  |  |  |  |  |  |  |  |  |  |       |
| 5              |     |     | 12,7 |       |       |       |             |       |       |       |     |     |       |     |       |                           |  |  |  |  |  |  |  |  |  |       |       |  |  |  |  |  |  |  |  |  |  |       |  |  |  |  |  |     |   |   |  |  |       |   |   |   |   |   |  |  |  |   |       |       |  |  |  |  |  |  |  |  |  |  |       |  |  |  |  |  |  |  |  |  |  |       |
| 2              |     |     |      |       |       |       |             |       |       |       |     |     |       |     |       |                           |  |  |  |  |  |  |  |  |  |       |       |  |  |  |  |  |  |  |  |  |  |       |  |  |  |  |  |     |   |   |  |  |       |   |   |   |   |   |  |  |  |   |       |       |  |  |  |  |  |  |  |  |  |  |       |  |  |  |  |  |  |  |  |  |  |       |

Продолжение табл. 2

Размеры в мм

| Вид<br>калибра | $D$ | $m$ | $z$ | $b_1$ | $d_1$ | $d_2$ | $d_3$<br>е8 | $d_4$ | $d_5$ | $d_6$ | $L$ | $l$ | $l_1$ | $f$ | $f_b$ | Масса,<br>кг, не<br>более |
|----------------|-----|-----|-----|-------|-------|-------|-------------|-------|-------|-------|-----|-----|-------|-----|-------|---------------------------|
| 5              | 14  | 0,5 | 26  | 20    | 7     | —     | 12,7        | 8     | —     | —     | 170 | 8   | 7     | 4   | 0,050 | 0,084                     |
| 2              | 15  |     | 28  |       | 9     |       | 13,7        | 10    |       |       |     |     |       | 5   |       | 0,120                     |
| 5              |     |     | 30  |       |       |       | 14,7        |       |       |       |     |     |       |     |       |                           |
| 2              | 16  |     | 32  |       | 12    |       | 15,7        | 13    |       |       |     |     |       | 6   |       | 0,190                     |
| 5              |     |     | 17  |       |       |       | 16,7        |       |       |       |     |     |       |     |       |                           |
| 2              | 18  |     | 34  |       | 15    |       | 18,7        | 16    |       |       |     |     |       | 7   |       | 0,284                     |
| 5              |     |     | 20  |       |       |       | 20,7        |       |       |       |     |     |       |     |       |                           |
| 2              | 22  |     | 42  |       | 15    |       | 23,7        | 16    |       |       |     |     |       | 7   |       | 0,320                     |
| 5              |     |     | 25  |       |       |       | 26,7        |       |       |       |     |     |       |     |       |                           |
| 2              | 28  |     | 54  |       | 15    |       | 23,7        | 16    |       |       |     |     |       | 7   |       | 0,320                     |
| 5              |     |     | 28  |       |       |       | 26,7        |       |       |       |     |     |       |     |       |                           |

## Размеры в мм

| Вид калибра | $D$ | $m$ | $z$  | $b_1$ | $d_1$ | $d_2$ | $d_3$<br>с8 | $d_4$ | $d_5$ | $d_6$ | $L$ | $l$ | $l_1$ | $f$ | $f_b$ | Масса, кг, не более |  |  |  |  |  |  |  |  |  |  |  |       |  |  |  |  |  |     |  |  |  |  |  |       |  |  |  |  |  |  |  |  |  |  |  |       |  |  |  |  |  |  |  |  |  |  |       |  |  |  |  |  |  |  |  |  |  |  |       |  |  |  |  |  |  |  |  |  |  |  |       |  |  |  |  |  |  |  |  |  |  |  |       |
|-------------|-----|-----|------|-------|-------|-------|-------------|-------|-------|-------|-----|-----|-------|-----|-------|---------------------|--|--|--|--|--|--|--|--|--|--|--|-------|--|--|--|--|--|-----|--|--|--|--|--|-------|--|--|--|--|--|--|--|--|--|--|--|-------|--|--|--|--|--|--|--|--|--|--|-------|--|--|--|--|--|--|--|--|--|--|--|-------|--|--|--|--|--|--|--|--|--|--|--|-------|--|--|--|--|--|--|--|--|--|--|--|-------|
| 2           | 6   | 0,6 | 8    | 8     |       |       |             |       |       |       |     |     |       |     |       | 0,032               |  |  |  |  |  |  |  |  |  |  |  |       |  |  |  |  |  |     |  |  |  |  |  |       |  |  |  |  |  |  |  |  |  |  |  |       |  |  |  |  |  |  |  |  |  |  |       |  |  |  |  |  |  |  |  |  |  |  |       |  |  |  |  |  |  |  |  |  |  |  |       |  |  |  |  |  |  |  |  |  |  |  |       |
| 5           |     |     | 8    | 8     |       |       |             |       |       |       |     |     |       |     |       | 0,032               |  |  |  |  |  |  |  |  |  |  |  |       |  |  |  |  |  |     |  |  |  |  |  |       |  |  |  |  |  |  |  |  |  |  |  |       |  |  |  |  |  |  |  |  |  |  |       |  |  |  |  |  |  |  |  |  |  |  |       |  |  |  |  |  |  |  |  |  |  |  |       |  |  |  |  |  |  |  |  |  |  |  |       |
| 2           | 7   |     | 10   | 12    |       |       |             |       |       |       |     |     |       |     |       |                     |  |  |  |  |  |  |  |  |  |  |  | 0,034 |  |  |  |  |  |     |  |  |  |  |  |       |  |  |  |  |  |  |  |  |  |  |  |       |  |  |  |  |  |  |  |  |  |  |       |  |  |  |  |  |  |  |  |  |  |  |       |  |  |  |  |  |  |  |  |  |  |  |       |  |  |  |  |  |  |  |  |  |  |  |       |
| 5           |     |     | 10   | 12    |       |       |             |       |       |       |     |     |       |     |       |                     |  |  |  |  |  |  |  |  |  |  |  | 0,034 |  |  |  |  |  |     |  |  |  |  |  |       |  |  |  |  |  |  |  |  |  |  |  |       |  |  |  |  |  |  |  |  |  |  |       |  |  |  |  |  |  |  |  |  |  |  |       |  |  |  |  |  |  |  |  |  |  |  |       |  |  |  |  |  |  |  |  |  |  |  |       |
| 2           | 8   |     | 12   | 12    |       |       |             |       |       |       |     |     |       |     |       |                     |  |  |  |  |  |  |  |  |  |  |  |       |  |  |  |  |  | 120 |  |  |  |  |  | 0,036 |  |  |  |  |  |  |  |  |  |  |  |       |  |  |  |  |  |  |  |  |  |  |       |  |  |  |  |  |  |  |  |  |  |  |       |  |  |  |  |  |  |  |  |  |  |  |       |  |  |  |  |  |  |  |  |  |  |  |       |
| 5           |     |     | 12   | 12    |       |       |             |       |       |       |     |     |       |     |       |                     |  |  |  |  |  |  |  |  |  |  |  |       |  |  |  |  |  |     |  |  |  |  |  | 0,036 |  |  |  |  |  |  |  |  |  |  |  |       |  |  |  |  |  |  |  |  |  |  |       |  |  |  |  |  |  |  |  |  |  |  |       |  |  |  |  |  |  |  |  |  |  |  |       |  |  |  |  |  |  |  |  |  |  |  |       |
| 2           | 9   |     | 13   | 16    |       |       |             |       |       |       |     |     |       |     |       |                     |  |  |  |  |  |  |  |  |  |  |  |       |  |  |  |  |  |     |  |  |  |  |  | 7     |  |  |  |  |  |  |  |  |  |  |  | 0,037 |  |  |  |  |  |  |  |  |  |  |       |  |  |  |  |  |  |  |  |  |  |  |       |  |  |  |  |  |  |  |  |  |  |  |       |  |  |  |  |  |  |  |  |  |  |  |       |
| 5           |     |     | 13   | 16    |       |       |             |       |       |       |     |     |       |     |       |                     |  |  |  |  |  |  |  |  |  |  |  |       |  |  |  |  |  |     |  |  |  |  |  | 7     |  |  |  |  |  |  |  |  |  |  |  | 0,037 |  |  |  |  |  |  |  |  |  |  |       |  |  |  |  |  |  |  |  |  |  |  |       |  |  |  |  |  |  |  |  |  |  |  |       |  |  |  |  |  |  |  |  |  |  |  |       |
| 2           | 10  |     | 15   | 16    |       |       |             |       |       |       |     |     |       |     |       |                     |  |  |  |  |  |  |  |  |  |  |  |       |  |  |  |  |  |     |  |  |  |  |  |       |  |  |  |  |  |  |  |  |  |  |  |       |  |  |  |  |  |  |  |  |  |  | 0,039 |  |  |  |  |  |  |  |  |  |  |  |       |  |  |  |  |  |  |  |  |  |  |  |       |  |  |  |  |  |  |  |  |  |  |  |       |
| 5           |     |     | 15   | 16    |       |       |             |       |       |       |     |     |       |     |       |                     |  |  |  |  |  |  |  |  |  |  |  |       |  |  |  |  |  |     |  |  |  |  |  |       |  |  |  |  |  |  |  |  |  |  |  |       |  |  |  |  |  |  |  |  |  |  | 0,039 |  |  |  |  |  |  |  |  |  |  |  |       |  |  |  |  |  |  |  |  |  |  |  |       |  |  |  |  |  |  |  |  |  |  |  |       |
| 2           | 12  |     | 18   | 18    |       |       |             |       |       |       |     |     |       |     |       |                     |  |  |  |  |  |  |  |  |  |  |  |       |  |  |  |  |  |     |  |  |  |  |  |       |  |  |  |  |  |  |  |  |  |  |  |       |  |  |  |  |  |  |  |  |  |  |       |  |  |  |  |  |  |  |  |  |  |  | 0,075 |  |  |  |  |  |  |  |  |  |  |  |       |  |  |  |  |  |  |  |  |  |  |  |       |
| 5           |     |     | 18   | 18    |       |       |             |       |       |       |     |     |       |     |       |                     |  |  |  |  |  |  |  |  |  |  |  |       |  |  |  |  |  |     |  |  |  |  |  |       |  |  |  |  |  |  |  |  |  |  |  |       |  |  |  |  |  |  |  |  |  |  |       |  |  |  |  |  |  |  |  |  |  |  | 0,075 |  |  |  |  |  |  |  |  |  |  |  |       |  |  |  |  |  |  |  |  |  |  |  |       |
| 2           | 14  |     | 22   | 20    |       |       |             |       |       |       |     |     |       |     |       |                     |  |  |  |  |  |  |  |  |  |  |  |       |  |  |  |  |  |     |  |  |  |  |  |       |  |  |  |  |  |  |  |  |  |  |  |       |  |  |  |  |  |  |  |  |  |  |       |  |  |  |  |  |  |  |  |  |  |  |       |  |  |  |  |  |  |  |  |  |  |  | 0,083 |  |  |  |  |  |  |  |  |  |  |  |       |
| 5           |     |     | 22   | 20    |       |       |             |       |       |       |     |     |       |     |       |                     |  |  |  |  |  |  |  |  |  |  |  |       |  |  |  |  |  |     |  |  |  |  |  |       |  |  |  |  |  |  |  |  |  |  |  |       |  |  |  |  |  |  |  |  |  |  |       |  |  |  |  |  |  |  |  |  |  |  |       |  |  |  |  |  |  |  |  |  |  |  | 0,083 |  |  |  |  |  |  |  |  |  |  |  |       |
| 2           | 15  |     | 23   | 9     |       |       |             |       |       |       |     |     |       |     |       |                     |  |  |  |  |  |  |  |  |  |  |  |       |  |  |  |  |  |     |  |  |  |  |  |       |  |  |  |  |  |  |  |  |  |  |  |       |  |  |  |  |  |  |  |  |  |  |       |  |  |  |  |  |  |  |  |  |  |  |       |  |  |  |  |  |  |  |  |  |  |  |       |  |  |  |  |  |  |  |  |  |  |  | 0,119 |
| 5           |     |     | 23   | 9     |       |       |             |       |       |       |     |     |       |     |       |                     |  |  |  |  |  |  |  |  |  |  |  |       |  |  |  |  |  |     |  |  |  |  |  |       |  |  |  |  |  |  |  |  |  |  |  |       |  |  |  |  |  |  |  |  |  |  |       |  |  |  |  |  |  |  |  |  |  |  |       |  |  |  |  |  |  |  |  |  |  |  |       |  |  |  |  |  |  |  |  |  |  |  | 0,119 |
| 2           | 16  | 25  | 14,5 |       |       |       |             |       |       |       |     |     |       |     |       |                     |  |  |  |  |  |  |  |  |  |  |  |       |  |  |  |  |  |     |  |  |  |  |  |       |  |  |  |  |  |  |  |  |  |  |  |       |  |  |  |  |  |  |  |  |  |  |       |  |  |  |  |  |  |  |  |  |  |  |       |  |  |  |  |  |  |  |  |  |  |  |       |  |  |  |  |  |  |  |  |  |  |  | 0,124 |
| 5           |     | 25  | 14,5 |       |       |       |             |       |       |       |     |     |       |     |       |                     |  |  |  |  |  |  |  |  |  |  |  |       |  |  |  |  |  |     |  |  |  |  |  |       |  |  |  |  |  |  |  |  |  |  |  |       |  |  |  |  |  |  |  |  |  |  |       |  |  |  |  |  |  |  |  |  |  |  |       |  |  |  |  |  |  |  |  |  |  |  |       |  |  |  |  |  |  |  |  |  |  |  | 0,124 |



## Размеры в мм

| Вид калибра | $D$ | $m$ | $z$ | $b_1$ | $d_1$ | $d_2$ | $d_3$<br>е8 | $d_4$ | $d_5$ | $d_6$ | $L$ | $l$ | $l_1$ | $f$ | $f_b$ | Масса, кг, не более |
|-------------|-----|-----|-----|-------|-------|-------|-------------|-------|-------|-------|-----|-----|-------|-----|-------|---------------------|
| 5           | 16  | 0,6 | 25  | 20    | 9     | —     | 14,5        | 10    | —     | —     | 170 | 8   | 7     | 5   | 0,060 | 0,124               |
| 2           | 17  |     | 27  |       | 12    |       | 15,5        | 13    |       |       |     |     |       |     |       | 0,189               |
| 5           | 18  |     | 28  |       |       |       | 16,5        | 0,194 |       |       |     |     |       |     |       |                     |
| 2           | 20  |     | 32  |       | 15    |       | 18,5        | 16    |       |       |     |     |       |     |       | 0,282               |
| 5           | 22  |     | 35  |       |       |       | 20,5        |       |       |       |     |     |       |     |       | 0,296               |
| 2           | 25  |     | 40  |       | 40    |       | 23,5        | 7     |       |       |     |     |       |     |       | 0,319               |
| 5           | 28  |     | 45  | 26,5  |       | 0,345 |             |       |       |       |     |     |       |     |       |                     |
| 2           | 30  |     | 48  | 28,5  |       | 0,434 |             |       |       |       |     |     |       |     |       |                     |
| 5           | 32  |     | 52  | 30,5  |       | 0,469 |             |       |       |       |     |     |       |     |       |                     |

## Размеры в мм

| Вид калибра | $D$ | $m$ | $z$ | $b_1$ | $d_1$ | $d_2$ | $d_3$<br>с/с | $d_4$ | $d_5$ | $d_6$ | $L$ | $l$ | $l_1$ | $f$ | $f_b$ | Масса, кг, не более |       |       |
|-------------|-----|-----|-----|-------|-------|-------|--------------|-------|-------|-------|-----|-----|-------|-----|-------|---------------------|-------|-------|
| 2           | 35  | 0,6 | 57  | 40    |       |       | 33,5         |       |       |       |     |     |       |     |       | 0,633               |       |       |
| 5           |     |     |     |       |       |       |              |       |       |       |     |     |       |     |       |                     |       |       |
| 2           | 38  |     | 62  |       | 19    | —     | 36,5         | 20    |       |       |     | 170 |       | 7   |       |                     | 0,696 |       |
| 5           |     |     |     |       |       |       |              |       |       |       |     |     |       |     |       |                     |       |       |
| 2           | 40  |     | 64  |       |       |       |              | 38,5  |       |       |     |     | 8     |     | 8     | 0,060               | 0,740 |       |
| 5           |     |     |     |       |       |       |              |       |       |       |     |     |       |     |       |                     |       |       |
| 2           | 42  |     | 68  |       |       |       | 24           | 40,5  |       |       |     |     |       |     |       |                     |       | 0,918 |
| 5           |     |     |     |       |       |       |              |       |       |       |     |     |       |     |       |                     |       |       |
| 2           | 45  |     | 74  |       |       | 28    | 26           | 43,5  | 24    | —     | —   |     | 185   |     | 10    |                     |       | 0,984 |
| 5           |     |     |     |       |       |       |              |       |       |       |     |     |       |     |       |                     |       |       |
| 2           | 48  |     | 78  |       |       |       |              | 30    | 46,5  |       |     |     |       |     |       |                     |       | 1,043 |
| 5           |     |     |     |       |       |       |              |       |       |       |     |     |       |     |       |                     |       |       |
| 2           | 6   |     | 6   |       | 8     |       |              |       |       |       |     |     |       |     |       |                     |       | 0,032 |
| 5           |     |     |     |       |       |       |              |       |       |       |     |     |       |     |       |                     |       |       |
| 2           | 7   |     | 7   |       | 12    | 7     | —            | —     | 8     |       |     |     | 120   | —   | 5     | 4                   | 0,080 | 0,034 |
| 5           |     |     |     |       |       |       |              |       |       |       |     |     |       |     |       |                     |       |       |
| 2           | 8   | 8   |     |       |       |       |              |       |       |       |     |     |       |     |       | 0,036               |       |       |

## Размеры в мм

| Вид калибра | $D$ | $m$ | $z$ | $b_1$ | $d_1$ | $d_2$ | $d_{e8}$ | $d_4$ | $d_5$ | $d_6$ | $L$ | $l$ | $l_1$ | $f$ | $f_b$ | Масса, кг, не более |   |   |   |   |     |   |   |   |   |       |       |
|-------------|-----|-----|-----|-------|-------|-------|----------|-------|-------|-------|-----|-----|-------|-----|-------|---------------------|---|---|---|---|-----|---|---|---|---|-------|-------|
| 5           | 8   | 0,8 | 8   | 12    | 7     | —     | —        | 8     | —     | —     | 120 | —   | 5     | 4   | 0,080 | 0,036               |   |   |   |   |     |   |   |   |   |       |       |
| 2           | 9   |     | 10  | 16    |       |       |          |       |       |       |     |     |       |     |       | —                   | — | — | — | — | —   | — | — | — | — | —     | 0,037 |
| 5           |     |     | 11  |       |       |       |          |       |       |       |     |     |       |     |       |                     |   |   |   |   |     |   |   |   |   |       | —     |
| 2           | 12  |     | 13  | —     |       |       |          |       |       |       |     |     |       |     |       | —                   | — | — | — | — | —   | — | — | — | — | 0,073 |       |
| 5           |     |     | 14  |       | 16    | —     | —        | —     | —     | —     | —   | —   | —     | —   | —     |                     |   |   |   |   |     |   |   |   |   | —     | 0,081 |
| 2           | 15  |     | 17  | 20    | 9     |       |          |       |       |       |     |     |       |     |       | —                   | — | — | — | — | 170 | 8 | 7 | 5 | — |       | —     |
| 5           |     |     | 16  |       |       | 18    | —        | —     | —     | —     | —   | —   | —     | —   | —     |                     |   |   |   |   |     |   |   |   |   | —     |       |
| 2           | 17  |     | 20  | 12    | —     | —     |          |       |       |       |     |     |       |     |       | —                   | — | — | — | — | —   | — | 6 | — | — |       | 0,187 |
| 5           |     |     | 18  |       |       |       | 21       | —     | —     | —     | —   | —   | —     | —   | —     |                     |   |   |   |   |     |   |   |   |   | —     | —     |

## Размеры в мм

| Вид калибра | $D$ | $m$ | $z$ | $b_1$ | $d_1$ | $d_2$ | $d_3$<br>с8 | $d_4$ | $d_5$ | $d_6$ | $L$ | $l$ | $l_1$ | $f$ | $f_b$ | Масса, кг, не более |
|-------------|-----|-----|-----|-------|-------|-------|-------------|-------|-------|-------|-----|-----|-------|-----|-------|---------------------|
| 2           | 20  | 0,8 | 23  | 20    | 15    | —     | 18,0        | 16    | —     | —     | 170 | 8   | 7     | —   | 0,080 | 0,280               |
| 5           |     |     | 26  |       |       |       | 20,0        |       |       |       |     |     |       |     |       | 0,293               |
| 2           | 22  |     | 30  |       |       |       | 23,0        |       |       |       |     |     |       |     |       | 0,315               |
| 5           |     |     | 34  |       |       |       | 26,0        |       |       |       |     |     |       |     |       | 0,341               |
| 2           | 25  |     | 36  |       |       |       | 28,0        |       |       |       |     |     |       |     |       | 0,427               |
| 5           |     |     | 38  |       |       |       | 30,0        |       |       |       |     |     |       |     |       | 0,461               |
| 2           | 28  |     | 42  | 33,0  | 0,625 |       |             |       |       |       |     |     |       |     |       |                     |
| 5           |     |     | 46  | 36,0  | 0,687 |       |             |       |       |       |     |     |       |     |       |                     |
| 2           | 30  |     | 48  | 38,0  | 0,731 |       |             |       |       |       |     |     |       |     |       |                     |
| 5           |     |     | —   | —     | —     | —     |             |       |       |       |     |     |       |     |       |                     |
| 2           | 32  |     | —   | —     | —     | —     |             |       |       |       |     |     |       |     |       |                     |
| 5           |     |     | —   | —     | —     | —     |             |       |       |       |     |     |       |     |       |                     |
| 2           | 35  |     | —   | —     | —     | —     |             |       |       |       |     |     |       |     |       |                     |
| 5           |     |     | —   | —     | —     | —     |             |       |       |       |     |     |       |     |       |                     |
| 2           | 38  |     | —   | —     | —     | —     |             |       |       |       |     |     |       |     |       |                     |
| 5           |     |     | —   | —     | —     | —     |             |       |       |       |     |     |       |     |       |                     |
| 2           | 40  | —   | —   | —     | —     |       |             |       |       |       |     |     |       |     |       |                     |
| 5           |     | —   | —   | —     | —     |       |             |       |       |       |     |     |       |     |       |                     |

## Размеры в мм

| Вид<br>калибра | $D$ | $m$ | $z$ | $b_1$ | $d_1$ | $d_2$ | $d_{2e8}$ | $d_4$ | $d_5$ | $d_6$ | $L$ | $l$ | $l_1$ | $f$ | $f_b$ | Масса,<br>кг, не<br>более |
|----------------|-----|-----|-----|-------|-------|-------|-----------|-------|-------|-------|-----|-----|-------|-----|-------|---------------------------|
| 5              | 40  | 0,8 | 48  | 40    | 19    | —     | 38,0      | 20    | —     | —     | 170 | 8   | 10    | 8   | 0,080 | 0,731                     |
| 2              | 42  |     | 51  |       | 24    | 40,0  | 0,908     |       |       |       |     |     |       |     |       |                           |
| 5              |     |     | 45  |       | 55    | 26    | 43,0      | 0,973 |       |       |     |     |       |     |       |                           |
| 2              | 48  |     |     |       | 58    | 30    | 46,0      | 1,031 |       |       |     |     |       |     |       |                           |
| 5              |     |     | 50  |       | 60    | 32    | 48,0      | 1,076 |       |       |     |     |       |     |       |                           |
| 2              | 52  |     |     |       | 64    | 34    | 48,7      | 24    |       |       | 185 |     |       |     |       | 1,115                     |
| 5              |     |     | 55  |       | 66    | 36    | 51,7      | 1,189 |       |       |     |     |       |     |       |                           |
| 2              | 58  |     |     |       | 70    | 40    | 54,7      | 1,262 |       |       |     |     |       |     |       |                           |
| 5              |     |     | 60  |       | 74    | 42    | 56,7      | 1,314 |       |       |     |     |       |     |       |                           |



## Размеры в мм

| Вид<br>калиб-<br>ра | $D$ | $m$ | $z$ | $b_1$ | $d_1$ | $d_2$ | $d_3$<br>е8 | $d_4$ | $d_5$ | $d_6$ | $L$ | $l$ | $l_1$ | $f$ | $f_b$ | Масса,<br>кг, не<br>более |
|---------------------|-----|-----|-----|-------|-------|-------|-------------|-------|-------|-------|-----|-----|-------|-----|-------|---------------------------|
| 5                   | 18  | 1,0 | 16  | 20    | 12    | —     | 15,6        | 13    | —     | —     | 170 | 8   | 7     | 6   | 0,100 | 0,190                     |
| 2                   | 20  |     | 18  |       | 15    |       | 17,6        | 16    |       |       |     |     |       | 7   |       | 0,337                     |
| 5                   | 22  |     | 20  |       |       |       | 19,6        |       |       |       |     |     |       |     |       |                           |
| 2                   | 25  |     | 24  |       | 22,6  |       | 0,454       |       |       |       |     |     |       |     |       |                           |
| 5                   | 28  |     | 26  |       | 40    |       |             | 25,6  |       |       |     |     |       | 20  |       | 8                         |
| 2                   | 30  |     | 28  |       |       |       | 27,6        | 0,678 |       |       |     |     |       |     |       |                           |
| 5                   | 32  |     | 30  | 29,6  | 19    | 35,6  |             |       |       |       |     |     |       |     |       |                           |
| 2                   | 35  |     | 34  | 32,6  |       |       |             |       |       |       |     |     |       |     |       |                           |
| 5                   | 38  |     | 36  | 35,6  |       |       |             |       |       |       |     |     |       |     |       |                           |

## Размеры в мм

| Вид<br>калибра | $D$ | $m$ | $z$ | $b_1$ | $d_1$ | $d_2$ | $d_{e\delta}$ | $d_4$ | $d_5$ | $d_6$ | $L$ | $l$ | $l_1$ | $f$ | $f_b$ | Масса,<br>кг, не<br>более |
|----------------|-----|-----|-----|-------|-------|-------|---------------|-------|-------|-------|-----|-----|-------|-----|-------|---------------------------|
| 2<br>5         | 40  | 1,0 | 38  | 40    | 19    | —     | 37,6          | 20    | —     | —     | 170 | 8   | 7     | 8   | 0,100 | 0,722                     |
| 2<br>5         | 42  |     | 40  |       | 24    | 39,6  | 0,899         |       |       |       |     |     |       |     |       |                           |
| 2<br>5         | 45  |     | 44  |       | 26    | 42,6  | 0,963         |       |       |       |     |     |       |     |       |                           |
| 2<br>5         | 48  |     | 46  |       | 30    | 45,6  | 1,021         |       |       |       |     |     |       |     |       |                           |
| 2<br>5         | 50  |     | 48  |       | 32    | 47,6  | 1,064         |       |       |       |     |     |       |     |       |                           |
| 2<br>5         | 52  |     | 50  |       | 34    | 48,3  | 1,104         |       |       |       |     |     |       |     |       |                           |
| 2<br>5         | 55  |     | 54  |       | 36    | 51,3  | 1,181         |       |       |       |     |     |       |     |       |                           |
| 2<br>5         | 58  |     | 56  |       | 40    | 54,3  | 1,249         |       |       |       |     |     |       |     |       |                           |
| 2              | 60  |     | 58  |       | 42    | 56,3  | 1,300         |       |       |       |     |     |       |     |       |                           |



## Размеры в мм

| Вид калибра | $D$ | $m$  | $z$ | $b_1$ | $d_1$ | $d_2$ | $d_{\frac{2}{3}}$<br>es | $d_4$ | $d_5$ | $d_6$ | $L$ | $l$ | $l_1$ | $f$ | $f_b$ | Масса, кг, не более |       |  |  |  |  |  |  |
|-------------|-----|------|-----|-------|-------|-------|-------------------------|-------|-------|-------|-----|-----|-------|-----|-------|---------------------|-------|--|--|--|--|--|--|
| 5           | 60  | 1,0  | 58  | 40    | 28    | 42    | 56,3                    | 24    |       |       | 185 |     | 10    | 8   | 0,100 | 1,300               |       |  |  |  |  |  |  |
| 2           | 10  | 1,25 | 6   | 16    | 7     | —     | —                       | 8     | —     | —     | —   | 8   | 5     | 4   | 0,125 | 0,036               |       |  |  |  |  |  |  |
| 5           |     |      |     |       |       |       |                         |       |       |       |     |     |       |     |       |                     |       |  |  |  |  |  |  |
| 2           |     |      | 8   |       |       |       |                         |       |       |       |     |     |       |     |       | 9,0                 |       |  |  |  |  |  |  |
| 5           | 12  |      |     | 10    | 9     | —     | 11,0                    | 10    | —     | —     | 170 | 8   | 7     | 5   | 6     | 0,182               | 0,077 |  |  |  |  |  |  |
| 2           |     |      |     |       |       |       |                         |       |       |       |     |     |       |     |       |                     |       |  |  |  |  |  |  |
| 5           | 14  |      |     | 10    | 12    | —     | 12,0                    | 13    | —     | —     | —   | —   | —     | 5   | 6     | 0,274               | 0,113 |  |  |  |  |  |  |
| 2           |     |      |     |       |       |       |                         |       |       |       |     |     |       |     |       |                     |       |  |  |  |  |  |  |
| 5           | 15  |      |     | 10    | 15    | —     | 13,0                    | 16    | —     | —     | —   | —   | —     | 7   | 7     | 0,187               | 0,117 |  |  |  |  |  |  |
| 2           |     |      |     |       |       |       |                         |       |       |       |     |     |       |     |       |                     |       |  |  |  |  |  |  |
| 5           | 16  |      |     | 11    | 12    | —     | 14,0                    | 13    | —     | —     | —   | —   | —     | 5   | 6     | 0,182               | 0,182 |  |  |  |  |  |  |
| 2           |     |      |     |       |       |       |                         |       |       |       |     |     |       |     |       |                     |       |  |  |  |  |  |  |
| 5           | 17  |      | 12  | 15    | —     | 15,0  | 16                      | —     | —     | —     | —   | —   | 5     | 6   | 0,187 | 0,187               |       |  |  |  |  |  |  |
| 2           |     |      |     |       |       |       |                         |       |       |       |     |     |       |     |       |                     |       |  |  |  |  |  |  |
| 5           | 18  |      | 13  | 15    | —     | 17,0  | 16                      | —     | —     | —     | —   | —   | 7     | 7   | 0,274 | 0,274               |       |  |  |  |  |  |  |
| 2           |     |      |     |       |       |       |                         |       |       |       |     |     |       |     |       |                     |       |  |  |  |  |  |  |
| 5           | 20  |      | 14  |       |       |       |                         |       |       |       |     |     |       |     |       |                     |       |  |  |  |  |  |  |

## Размеры в мм

| Вид калибра | $D$ | $m$  | $z$  | $b_1$ | $d_1$ | $d_2$ | $d_{\text{в8}}$ | $d_4$ | $d_5$ | $d_6$ | $L$ | $l$ | $l_1$ | $f$ | $f_b$ | Масса, кг, не более |       |       |      |      |      |     |       |       |   |   |       |   |       |
|-------------|-----|------|------|-------|-------|-------|-----------------|-------|-------|-------|-----|-----|-------|-----|-------|---------------------|-------|-------|------|------|------|-----|-------|-------|---|---|-------|---|-------|
| 2           | 22  | 1,25 | 16   | 20    | 15    | —     | 19,0            | 16    | —     | —     | 170 | 8   | 7     | —   | —     | 0,286               |       |       |      |      |      |     |       |       |   |   |       |   |       |
| 5           |     |      | 22,0 |       |       |       | 0,308           |       |       |       |     |     |       |     |       |                     |       |       |      |      |      |     |       |       |   |   |       |   |       |
| 2           | 25  |      | 18   |       |       |       | 20              |       |       |       |     |     |       |     |       | 15                  | —     | 25,0  | 16   | —    | —    | 170 | 8     | 7     | — | — | 0,332 |   |       |
| 5           |     |      | 27,0 |       |       |       |                 |       |       |       |     |     |       |     |       |                     |       | 0,412 |      |      |      |     |       |       |   |   |       |   |       |
| 2           | 28  |      | 21   | 40    | 19    | —     | —               | 29,0  | —     | —     | 170 | 8   | 7     | —   | —     | —                   | 0,445 |       |      |      |      |     |       |       |   |   |       |   |       |
| 5           |     |      | 32   |       |       |       |                 |       |       |       |     |     |       |     |       |                     | 32,0  | 0,607 |      |      |      |     |       |       |   |   |       |   |       |
| 2           | 30  |      | 22   |       |       |       |                 |       |       |       |     |     |       |     |       |                     | 40    | 19    | —    | —    | 35,0 | 20  | —     | 170   | 8 | 8 | —     | — | 0,667 |
| 5           |     |      | 38   |       |       |       |                 |       |       |       |     |     |       |     |       |                     |       |       |      |      |      |     |       |       |   |   |       |   | 37,0  |
| 2           | 35  |      | 26   | 40    | 19    | —     | —               | 39,0  | 24    | —     | —   | 185 | 10    | —   | —     | —                   | 0,895 |       |      |      |      |     |       |       |   |   |       |   |       |
| 5           |     |      | 32   |       |       |       |                 |       |       |       |     |     |       |     |       |                     | 28    | 22    | 39,0 | 24   | 185  | 10  | 0,895 |       |   |   |       |   |       |
| 2           | 38  |      | 29   |       |       |       |                 |       |       |       |     |     |       |     |       |                     | 40    | 19    | —    | —    | 35,0 | 20  | —     | 170   | 8 | 8 | —     | — | 0,667 |
| 5           |     |      | 40   |       |       |       |                 |       |       |       |     |     |       |     |       |                     |       |       |      |      |      |     |       |       |   |   |       |   | 37,0  |
| 2           | 40  |      | 30   | 40    | 19    | —     | —               | 39,0  | 24    | —     | —   | 185 | 10    | —   | —     | —                   | 0,895 |       |      |      |      |     |       |       |   |   |       |   |       |
| 5           |     |      | 42   |       |       |       |                 |       |       |       |     |     |       |     |       |                     | 32    | 28    | 22   | 39,0 | 24   | 185 | 10    | 0,895 |   |   |       |   |       |

## Размеры в мм

| Вид<br>калиб-<br>ра | D  | m    | z  | b <sub>1</sub> | d <sub>1</sub> | d <sub>2</sub> | d <sub>3</sub><br>e <sub>8</sub> | d <sub>4</sub> | d <sub>5</sub> | d <sub>6</sub> | L   | l | l <sub>1</sub> | f | f <sub>b</sub> | Масса,<br>кг. не<br>более |
|---------------------|----|------|----|----------------|----------------|----------------|----------------------------------|----------------|----------------|----------------|-----|---|----------------|---|----------------|---------------------------|
|                     |    |      |    |                |                |                |                                  |                |                |                |     |   |                |   |                |                           |
| 5                   | 42 | 1,25 | 32 | 40             | 28             | 22             | 39,0                             | 24             | —              | —              | 185 | 8 | 10             | 8 | 0,125          | 0,895                     |
| 2                   | 45 |      | 34 |                |                | 26             | 42,0                             |                |                |                |     |   |                |   |                | 0,950                     |
| 5                   |    |      |    |                |                | 28             | 45,0                             |                |                |                |     |   |                |   |                | 1,017                     |
| 2                   | 48 |      | 37 |                |                | 30             | 47,0                             |                |                |                |     |   |                |   |                | 1,061                     |
| 5                   |    |      |    |                |                | 32             | 47,7                             |                |                |                |     |   |                |   |                | 1,101                     |
| 2                   | 50 |      | 38 |                |                | 36             | 50,7                             |                |                |                |     |   |                |   |                | 1,165                     |
| 5                   |    |      |    |                |                | 40             | 55,7                             |                |                |                |     |   |                |   |                | 1,298                     |
| 2                   | 52 |      | 40 |                |                | 38             | 53,7                             |                |                |                |     |   |                |   |                | 1,246                     |
| 5                   |    |      |    |                |                | 42             | 57,7                             |                |                |                |     |   |                |   |                | 1,691                     |
| 2                   | 55 |      | 42 |                |                | 40             | 55,7                             |                |                |                |     |   |                |   |                | 1,298                     |
| 5                   |    |      |    |                |                | 44             | 57,7                             |                |                |                |     |   |                |   |                | 1,691                     |
| 2                   | 58 |      | 45 |                |                | 42             | 57,7                             |                |                |                |     |   |                |   |                | 1,691                     |
| 5                   |    | 44   |    | 57,7           | 1,691          |                |                                  |                |                |                |     |   |                |   |                |                           |
| 2                   | 60 | 46   | 44 | 57,7           | 1,691          |                |                                  |                |                |                |     |   |                |   |                |                           |
| 5                   |    |      | 46 | 57,7           | 1,691          |                |                                  |                |                |                |     |   |                |   |                |                           |
| 2                   | 62 | 48   | 48 | 57,7           | 1,691          |                |                                  |                |                |                |     |   |                |   |                |                           |
| 5                   |    |      | 48 | 57,7           | 1,691          |                |                                  |                |                |                |     |   |                |   |                |                           |

## Размеры в мм

| Вид калибра | $D$ | $m$  | $z$ | $b_1$ | $d_1$ | $d_2$ | $d_3$<br>e8 | $d_4$ | $d_5$ | $d_6$ | $L$ | $l$ | $l_1$ | $f$   | $f_b$ | Масса,<br>кг, не<br>более |
|-------------|-----|------|-----|-------|-------|-------|-------------|-------|-------|-------|-----|-----|-------|-------|-------|---------------------------|
| 2           | 65  | 1,25 | 50  | 50    | 32    | 45    | 60,7        | 28    | —     | —     | 195 | 10  | 10    | 9     | 0,125 | 1,760                     |
| 5           |     |      |     |       |       |       |             |       |       |       |     |     |       |       |       |                           |
| 2           | 68  |      | 53  |       |       | 48    | 63,7        |       |       |       |     |     |       |       |       | 1,858                     |
| 5           |     |      |     |       |       |       |             |       |       |       |     |     |       |       |       |                           |
| 2           | 70  |      | 54  |       |       | 50    | 65,7        |       |       |       |     |     |       |       |       | 1,925                     |
| 5           |     |      |     |       |       |       |             |       |       |       |     |     |       |       |       |                           |
| 2           | 72  |      | 56  |       |       | 52    | 67,0        |       |       |       |     |     |       |       |       | 1,988                     |
| 5           |     |      |     |       |       |       |             |       |       |       |     |     |       |       |       |                           |
| 2           | 75  |      | 58  |       |       | 55    | 70,0        |       |       |       |     |     |       |       |       | 2,095                     |
| 5           |     |      |     |       |       |       |             |       |       |       |     |     |       |       |       |                           |
| 2           | 78  | 60   | 58  | 73,0  | 2,205 |       |             |       |       |       |     |     |       |       |       |                           |
| 5           |     |      |     |       |       |       |             |       |       |       |     |     |       |       |       |                           |
| 2           | 80  | 62   | 60  | 75,0  | 2,281 |       |             |       |       |       |     |     |       |       |       |                           |
| 5           |     |      |     |       |       |       |             |       |       |       |     |     |       |       |       |                           |
| 2           | 12  | 1,5  | 6   | 20    | 7     | —     | 8,5         | 8     | 170   | 8     | 7   | 4   | 0,150 | 0,069 |       |                           |
| 5           |     |      |     |       |       |       |             |       |       |       |     |     |       |       |       |                           |
| 2           | 14  |      | 8   |       |       | 10,5  | 0,075       |       |       |       |     |     |       |       |       |                           |

## Размеры в мм

| Вид калибра | $D$ | $m$ | $r$ | $b_1$ | $d_1$ | $d_2$ | $d_{\frac{3}{8}}$ | $d_4$ | $d_5$ | $d_6$ | $L$ | $l$ | $l_1$ | $f$   | $f_b$ | Масса, кг, не более |
|-------------|-----|-----|-----|-------|-------|-------|-------------------|-------|-------|-------|-----|-----|-------|-------|-------|---------------------|
| 5           | 14  | 1,5 | 8   | 20    | 7     | —     | 10,5              | 8     | —     | —     | 170 | 8   | 7     | 4     | 0,150 | 0,075               |
| 2           | 15  |     | 8   |       | 9     |       | 11,5              | 10    |       |       |     |     |       | 5     |       | 0,111               |
| 5           |     |     | 16  |       |       |       | 9                 | 12,5  |       |       |     |     |       | 13    |       | 6                   |
| 2           | 17  |     |     |       | 10    |       | 13,5              | 6     |       |       |     |     |       |       |       | 0,179               |
| 5           |     |     |     |       | 18    |       | 10                |       |       |       |     |     |       |       |       | 14,5                |
| 2           | 20  |     |     |       |       |       | 12                | 16,5  |       |       |     |     |       |       |       | 7                   |
| 5           |     |     | 22  |       | 13    |       | 18,5              | 7     |       |       |     |     |       | 0,283 |       |                     |
| 2           |     |     |     |       | 25    |       | 15                |       |       |       |     |     |       | 21,5  |       |                     |
| 5           |     |     | 28  |       |       |       | 17                | 24,5  |       |       |     |     |       | 0,328 |       |                     |

## Размеры в мм

| Вид<br>калибра | $D$ | $m$ | $z$ | $b_1$ | $d_1$ | $d_2$ | $d_3$<br>е8 | $d_4$ | $d_5$ | $d_6$ | $L$ | $l$ | $l_1$ | $f$ | $f_b$ | Масса,<br>кг, не<br>более |       |  |       |       |
|----------------|-----|-----|-----|-------|-------|-------|-------------|-------|-------|-------|-----|-----|-------|-----|-------|---------------------------|-------|--|-------|-------|
| 2              | 30  | 1,5 | 18  | 40    | 15    |       | 26,5        | 16    |       |       |     |     |       | 7   | 0,150 | 0,404                     |       |  |       |       |
| 5              |     |     |     |       |       |       |             |       |       |       |     |     |       |     |       |                           |       |  |       |       |
| 2              | 32  |     | 20  |       |       |       |             | 28,5  |       |       |     |     |       |     |       |                           |       |  | 0,437 |       |
| 5              |     |     |     |       |       |       |             |       |       |       |     |     |       |     |       |                           |       |  |       |       |
| 2              | 35  |     | 22  |       |       |       |             | 31,5  |       |       |     | 170 |       | 7   |       |                           |       |  | 0,598 |       |
| 5              |     |     |     |       |       |       |             |       |       |       |     |     |       |     |       |                           |       |  |       |       |
| 2              | 38  |     | 24  |       |       | 19    |             | 34,5  | 20    |       |     |     |       |     |       |                           |       |  |       | 0,657 |
| 5              |     |     |     |       |       |       |             |       |       |       |     |     |       |     |       |                           |       |  |       |       |
| 2              | 40  |     | 25  |       |       |       |             | 36,5  |       | —     | —   |     |       | 8   |       |                           |       |  |       | 0,699 |
| 5              |     |     |     |       |       |       |             |       |       |       |     |     |       |     |       |                           |       |  |       |       |
| 2              | 42  |     | 26  |       |       |       |             | 22    | 38,5  |       |     |     |       |     |       |                           | 8     |  |       | 0,884 |
| 5              |     |     |     |       |       |       |             |       |       |       |     |     |       |     |       |                           |       |  |       |       |
| 2              | 45  |     | 28  |       |       |       | 28          | 26    | 41,5  | 24    |     |     | 185   |     |       | 10                        |       |  |       | 0,937 |
| 5              |     |     |     |       |       |       |             |       |       |       |     |     |       |     |       |                           |       |  |       |       |
| 2              | 48  |     | 30  |       |       |       |             | 28    | 44,5  |       |     |     |       |     |       |                           |       |  |       | 1,014 |
| 5              |     |     |     |       |       |       |             |       |       |       |     |     |       |     |       |                           |       |  |       |       |
| 2              | 50  | 32  |     |       |       | 30    | 46,5        |       |       |       |     |     |       |     |       |                           | 1,047 |  |       |       |

Размеры в мм

| Вид калибра | $D$ | $m$ | $z$ | $b_1$ | $d_1$ | $d_2$ | $d_{\frac{3}{8}}$ | $d_4$ | $d_5$ | $d_6$ | $L$ | $l$ | $l_1$ | $f$ | $f_b$ | Масса, кг, не более |
|-------------|-----|-----|-----|-------|-------|-------|-------------------|-------|-------|-------|-----|-----|-------|-----|-------|---------------------|
| 5           | 50  | 1,5 | 32  | 40    | 28    | 30    | 46,5              | 24    |       |       | 185 | 8   |       | 8   |       | 1,047               |
| 2           | 52  |     | 33  |       |       | 32    | 47,0              |       |       |       |     |     |       |     |       | 1,085               |
| 5           |     |     | 35  |       |       | 36    | 50,0              |       |       |       |     |     |       |     |       | 1,149               |
| 2           | 55  |     | 37  |       |       | 38    | 53,0              |       |       |       |     |     |       |     |       | 1,229               |
| 5           |     |     | 38  |       |       | 40    | 55,0              |       |       |       |     |     |       |     |       | 1,280               |
| 2           | 60  |     | 40  |       |       | 42    | 57,0              |       |       |       |     |     |       |     |       | 1,643               |
| 5           |     |     | 42  | 45    | 60,0  | 1,736 |                   |       |       |       |     |     |       |     |       |                     |
| 2           | 65  |     | 44  | 48    | 63,0  | 1,915 |                   |       |       |       |     |     |       |     |       |                     |
| 5           |     |     | 45  | 50    | 65,0  | 1,899 |                   |       |       |       |     |     |       |     |       |                     |

## Размеры в мм

| Вид<br>калибра | $D$ | $m$ | $z$ | $b_1$ | $d_1$ | $d_2$ | $d_3$<br>е8 | $d_4$ | $d_5$ | $d_6$ | $L$ | $l$ | $l_1$ | $f$ | $f_b$ | Масса,<br>кг, не<br>более |
|----------------|-----|-----|-----|-------|-------|-------|-------------|-------|-------|-------|-----|-----|-------|-----|-------|---------------------------|
| 2              | 72  | 1,5 | 46  | 50    | 32    | 52    | 66,5        | 28    | —     | —     | 195 | 10  | 10    | 9   | 0,150 | 1,963                     |
| 5              |     |     |     |       |       |       |             |       |       |       |     |     |       |     |       |                           |
| 2              | 75  |     | 48  |       |       | 55    | 69,5        |       |       |       |     |     |       |     |       | 2,068                     |
| 5              |     |     |     |       |       |       |             |       |       |       |     |     |       |     |       |                           |
| 2              | 78  |     | 50  |       |       | 58    | 72,5        |       |       |       |     |     |       |     |       | 2,178                     |
| 5              |     |     |     |       |       |       |             |       |       |       |     |     |       |     |       |                           |
| 2              | 80  |     | 52  |       |       | 60    | 74,5        |       |       |       |     |     |       |     |       | 2,253                     |
| 5              |     |     |     |       |       |       |             |       |       |       |     |     |       |     |       |                           |
| 2              | 82  |     | 53  |       |       | 62    | 76,5        |       |       |       |     |     |       |     |       | 2,329                     |
| 5              |     |     |     |       |       |       |             |       |       |       |     |     |       |     |       |                           |
| 2              | 85  | 55  | 65  | 79,5  | 2,448 |       |             |       |       |       |     |     |       |     |       |                           |
| 5              |     |     |     |       |       |       |             |       |       |       |     |     |       |     |       |                           |
| 2              | 88  | 57  | 68  | 82,5  | 2,570 |       |             |       |       |       |     |     |       |     |       |                           |
| 5              |     |     |     |       |       |       |             |       |       |       |     |     |       |     |       |                           |
| 2              | 90  | 58  | 70  | 84,5  | 44    | 16    | 2,324       |       |       |       |     |     |       |     |       |                           |
| 5              |     |     |     |       |       |       |             |       |       |       |     |     |       |     |       |                           |
| 2              | 92  | 60  | 34  | 72    | 86,5  | 32    | 50          | 2,608 |       |       |     |     |       |     |       |                           |



## Размеры в мм

| Вид калибра | $D$ | $m$ | $z$ | $b_1$ | $d_1$ | $d_2$ | $d_{э8}$ | $d_4$ | $d_5$ | $d_6$ | $L$ | $l$ | $l_1$ | $f$ | $f_b$ | Масса, кг, не более |      |    |   |   |     |   |   |   |       |       |    |   |       |
|-------------|-----|-----|-----|-------|-------|-------|----------|-------|-------|-------|-----|-----|-------|-----|-------|---------------------|------|----|---|---|-----|---|---|---|-------|-------|----|---|-------|
| 5           | 92  | 1,5 | 60  | 50    | 34    | 72    | 86,5     | 32    | 50    | 16    | 195 | 10  | 10    | 9   | 0,150 | 2,608               |      |    |   |   |     |   |   |   |       |       |    |   |       |
| 2           | 95  |     | 62  |       |       | 75    | 89,5     |       |       | 18    |     |     |       |     |       |                     |      |    |   |   |     |   |   |   |       |       |    |   |       |
| 5           | 98  |     | 64  |       |       | 78    | 92,5     |       |       | 20    |     |     |       |     |       |                     |      |    |   |   |     |   |   |   |       |       |    |   |       |
| 2           | 100 |     | 64  |       |       | 80    | 94,5     |       |       | 20    |     |     |       |     |       |                     |      |    |   |   |     |   |   |   |       |       |    |   |       |
| 5           | 105 |     | 68  |       |       | 85    | 99,5     |       |       | 20    |     |     |       |     |       |                     |      |    |   |   |     |   |   |   |       |       |    |   |       |
| 2           | 110 |     | 72  |       |       | 90    | 104,5    |       |       | 20    |     |     |       |     |       |                     |      |    |   |   |     |   |   |   |       |       |    |   |       |
| 5           | 15  |     | 2,0 |       |       | 6     | 20       |       |       | 9     |     |     |       |     |       |                     | 10,4 | 10 | — | — | 170 | 8 | 7 | 5 | 0,200 | 0,107 |    |   |       |
| 2           | 16  |     |     |       |       | 6     |          |       |       |       |     |     |       |     |       |                     | 11,4 |    |   |   |     |   |   |   |       |       |    |   |       |
| 5           | 17  |     |     |       |       | 7     |          |       |       |       |     |     |       |     |       |                     | 12,4 |    |   |   |     |   |   |   |       |       | 13 | 6 | 0,175 |



Продолжение табл. 2

Размеры в мм

| Вид калибра | $D$ | $m$ | $z$ | $b_1$ | $d_1$ | $d_2$ | $d_{\frac{3}{8}}$ | $d_4$ | $d_6$ | $d_8$ | $L$ | $l$ | $l_1$ | $l$ | $f_b$ | Масса, кг, не более |       |
|-------------|-----|-----|-----|-------|-------|-------|-------------------|-------|-------|-------|-----|-----|-------|-----|-------|---------------------|-------|
| 5           | 38  | 2,0 | 18  | 40    | 19    | —     | 33,4              | 20    | —     | —     | 170 | —   | 7     | —   | —     | 0,636               |       |
| 2           | 40  |     | 18  |       |       |       | 35,4              |       |       |       |     |     |       |     |       | 0,677               |       |
| 5           | 42  |     | 20  |       | —     | 22    | 37,4              | —     | —     | —     | —   | —   | 8     | —   | 8     | 0,200               | 0,861 |
| 2           |     |     |     |       |       |       |                   |       |       |       |     |     |       |     |       |                     | 45    |
| 5           | 48  |     | 22  |       | —     | 28    | 43,4              | —     | —     | —     | —   | —   | 185   | 10  | —     | —                   | 0,978 |
| 2           |     |     |     |       |       |       |                   |       |       |       |     |     |       |     |       |                     | 50    |
| 5           | 52  |     | 24  |       | —     | 32    | 46,0              | —     | —     | —     | —   | —   | —     | —   | —     | —                   | 1,057 |
| 2           |     |     |     |       |       |       |                   |       |       |       |     |     |       |     |       |                     | 55    |
| 5           | 58  |     | 28  |       | —     | 38    | 52,0              | —     | —     | —     | —   | —   | —     | —   | —     | —                   | 1,197 |
| 2           |     |     |     |       |       |       |                   |       |       |       |     |     |       |     |       |                     | 5     |

Размеры в мм

| Вид<br>калибра | $D$ | $m$ | $z$ | $b_1$ | $d_1$ | $d_2$ | $d_{\frac{2}{28}}$ | $d_4$ | $d_5$ | $d_6$ | $L$ | $l$ | $l_1$ | $f$ | $f_b$ | Масса,<br>кг, не<br>более |       |  |  |  |  |  |       |       |
|----------------|-----|-----|-----|-------|-------|-------|--------------------|-------|-------|-------|-----|-----|-------|-----|-------|---------------------------|-------|--|--|--|--|--|-------|-------|
| 2<br>5         | 60  | 2,0 | 28  | 40    | 28    | 40    | 54,0               | 24    |       |       | 185 | 8   |       | 8   |       | 1,247                     |       |  |  |  |  |  |       |       |
| 2<br>5         | 62  |     | 30  |       |       | 42    | 56,0               |       |       |       |     |     |       |     |       | 1,600                     |       |  |  |  |  |  |       |       |
| 2<br>5         | 65  |     | 31  |       |       | 45    | 59,0               |       |       |       |     |     |       |     |       | 1,691                     |       |  |  |  |  |  |       |       |
| 2<br>5         | 68  |     | 32  |       |       | 48    | 62,0               |       |       |       |     |     |       |     |       | 1,785                     |       |  |  |  |  |  |       |       |
| 2<br>5         | 70  |     | 34  | 50    | 32    | 50    | 64,0               |       | 28    | —     | —   | 195 | 10    | 10  | 9     | 0,200                     | 1,850 |  |  |  |  |  |       |       |
| 2<br>5         | 72  |     | 34  |       |       | 52    | 65,5               |       |       |       |     |     |       |     |       |                           |       |  |  |  |  |  | 1,913 |       |
| 2<br>5         | 75  |     | 36  |       |       | 55    | 68,5               |       |       |       |     |     |       |     |       |                           |       |  |  |  |  |  |       | 2,016 |
| 2<br>5         | 78  |     | 38  |       |       | 58    | 71,5               |       |       |       |     |     |       |     |       |                           |       |  |  |  |  |  |       | 2,123 |
| 2              | 80  |     | 38  |       |       | 60    | 73,5               |       |       |       |     |     |       |     |       |                           |       |  |  |  |  |  |       | 2,197 |

## Размеры в мм

| Вид калибра | $D$   | $m$ | $z$ | $b_1$ | $d_1$ | $d_2$ | $d_{2\text{сг}}$ | $d_4$ | $d_5$ | $d_6$ | $L$ | $l$ | $l_1$ | $f$ | $f_b$ | Масса, кг, не более |       |    |    |      |       |      |
|-------------|-------|-----|-----|-------|-------|-------|------------------|-------|-------|-------|-----|-----|-------|-----|-------|---------------------|-------|----|----|------|-------|------|
| 5           | 80    | 2,0 | 38  | 50    | 32    | 60    | 73,5             | 28    | —     | —     | 195 | 10  | 10    | 9   | 0,200 | 2,197               |       |    |    |      |       |      |
| 2           | 82    |     | 40  |       |       | 62    | 75,5             |       |       |       |     |     |       |     |       | 2,272               |       |    |    |      |       |      |
| 5           |       |     | 85  |       |       | 41    | 65               |       |       |       |     |     |       |     |       | 78,5                | 2,388 |    |    |      |       |      |
| 2           | 88    |     |     |       |       |       |                  |       |       |       |     |     |       |     |       |                     |       | 42 | 68 | 81,5 | 2,508 |      |
| 5           |       |     |     |       |       | 90    | 44               |       |       |       |     |     |       |     |       | 70                  |       |    |    |      |       | 83,5 |
| 2           |       |     |     |       |       |       |                  |       |       |       |     |     |       |     |       |                     |       | 92 | 44 | 72   |       |      |
| 5           |       |     |     |       |       | 95    | 46               |       |       |       |     |     |       |     |       | 75                  |       |    |    |      |       | 88,5 |
| 2           | 98    |     |     |       |       |       |                  |       |       |       |     |     |       |     |       |                     |       | 48 | 78 | 91,5 | 52    |      |
| 5           |       |     | 100 |       | 48    |       | 80               | 93,5  | 20    | 2,710 |     |     |       |     |       |                     |       |    |    |      |       |      |
| 2           | 2,710 |     |     |       |       |       |                  |       |       |       |     |     |       |     |       |                     |       |    |    |      |       |      |

## Размеры в мм

| Вид<br>калюб-<br>ра | $D$ | $m$ | $n$ | $b_1$ | $d_1$ | $d_2$ | $d_3$ | $d_4$ | $d_5$ | $d_6$ | $D$ | $l$ | $l_1$ | $f$ | $f_b$ | Масса,<br>кг, не<br>более |    |    |    |     |      |    |   |       |       |   |   |   |       |       |
|---------------------|-----|-----|-----|-------|-------|-------|-------|-------|-------|-------|-----|-----|-------|-----|-------|---------------------------|----|----|----|-----|------|----|---|-------|-------|---|---|---|-------|-------|
| 2                   | 105 | 2,0 | 51  | 50    | 34    | 85    | 98,5  | 32    | 54    | 20    | 195 | 10  | 10    | 9   | 0,200 | 2,944                     |    |    |    |     |      |    |   |       |       |   |   |   |       |       |
| 5                   |     |     |     |       |       |       |       |       |       |       |     |     |       |     |       |                           |    |    |    |     |      |    |   |       |       |   |   |   |       |       |
| 2                   | 110 |     | 54  |       |       | 90    | 103,5 |       | 56    | 62    |     |     |       |     |       | 30                        | 70 | 35 | 76 | 80  | 14,3 | 16 | — | —     | 170   | 8 | 7 | 7 | 0,250 | 0,271 |
| 5                   |     |     |     |       |       |       |       |       |       |       |     |     |       |     |       |                           |    |    |    |     |      |    |   |       |       |   |   |   |       |       |
| 2                   | 120 |     | 58  |       |       | 100   | 113,5 |       | 76    | 80    |     |     |       |     |       | 14,3                      | 16 | —  | —  | 170 | 8    | 7  | 7 | 0,250 | 0,289 |   |   |   |       |       |
| 5                   |     |     |     |       |       |       |       |       |       |       |     |     |       |     |       |                           |    |    |    |     |      |    |   |       |       |   |   |   |       |       |
| 2                   | 130 |     | 64  |       |       | 110   | 121,5 |       | 76    | 80    |     |     |       |     |       | 14,3                      | 16 | —  | —  | 170 | 8    | 7  | 7 | 0,250 | 0,289 |   |   |   |       |       |
| 5                   |     |     |     |       |       |       |       |       |       |       |     |     |       |     |       |                           |    |    |    |     |      |    |   |       |       |   |   |   |       |       |
| 2                   | 140 |     | 68  |       |       | 120   | 131,5 |       | 76    | 80    |     |     |       |     |       | 14,3                      | 16 | —  | —  | 170 | 8    | 7  | 7 | 0,250 | 0,289 |   |   |   |       |       |
| 5                   |     |     |     |       |       |       |       |       |       |       |     |     |       |     |       |                           |    |    |    |     |      |    |   |       |       |   |   |   |       |       |
| 2                   | 150 | 74  | 130 | 141,5 | 76    | 80    | 14,3  | 16    | —     | —     | 170 | 8   | 7     | 7   | 0,250 | 0,289                     |    |    |    |     |      |    |   |       |       |   |   |   |       |       |
| 5                   |     |     |     |       |       |       |       |       |       |       |     |     |       |     |       |                           |    |    |    |     |      |    |   |       |       |   |   |   |       |       |
| 2                   | 20  | 2,5 | 6   | 20    | 15    | —     | 16,3  | 16    | —     | —     | 170 | 8   | 7     | 7   | 0,250 | 0,289                     |    |    |    |     |      |    |   |       |       |   |   |   |       |       |
| 5                   |     |     |     |       |       |       |       |       |       |       |     |     |       |     |       |                           |    |    |    |     |      |    |   |       |       |   |   |   |       |       |
| 2                   | 22  | 2,5 | 7   | 20    | 15    | —     | 16,3  | 16    | —     | —     | 170 | 8   | 7     | 7   | 0,250 | 0,289                     |    |    |    |     |      |    |   |       |       |   |   |   |       |       |
| 5                   |     |     |     |       |       |       |       |       |       |       |     |     |       |     |       |                           |    |    |    |     |      |    |   |       |       |   |   |   |       |       |
| 2                   | 25  | 2,5 | 8   | 20    | 15    | —     | 19,3  | 16    | —     | —     | 170 | 8   | 7     | 7   | 0,250 | 0,289                     |    |    |    |     |      |    |   |       |       |   |   |   |       |       |
| 5                   |     |     |     |       |       |       |       |       |       |       |     |     |       |     |       |                           |    |    |    |     |      |    |   |       |       |   |   |   |       |       |

## Размеры в мм

| Вид<br>калибра | $D$ | $m$ | $z$ | $b_1$ | $d_1$ | $d_2$ | $d_3$<br>ег | $d_4$ | $d_5$ | $d_6$ | $L$ | $l$ | $l_1$ | $f$ | $f_b$ | Масса,<br>кг,<br>не более |   |    |      |       |
|----------------|-----|-----|-----|-------|-------|-------|-------------|-------|-------|-------|-----|-----|-------|-----|-------|---------------------------|---|----|------|-------|
| 5              | 25  | 2,5 | 8   | 20    | 15    | —     | 19,3        | 16    | —     | —     | 170 | 8   | 7     | —   | 0,250 | 0,289                     |   |    |      |       |
| 2              | 28  |     | 10  |       |       |       | 22,3        |       |       |       |     |     |       |     |       | 0,311                     |   |    |      |       |
| 5              | 30  |     | 10  |       |       |       | 24,3        |       |       |       |     |     |       |     |       | 0,373                     |   |    |      |       |
| 2              | 32  |     | 11  | 26,3  |       |       | 0,403       |       |       |       |     |     |       |     |       |                           |   |    |      |       |
| 5              | 35  |     | 12  | 29,3  |       |       | 0,561       |       |       |       |     |     |       |     |       |                           |   |    |      |       |
| 2              | 38  |     | 14  | 32,3  |       |       | 0,616       |       |       |       |     |     |       |     |       |                           |   |    |      |       |
| 5              | 40  |     | 14  | 34,3  | 0,656 |       |             |       |       |       |     |     |       |     |       |                           |   |    |      |       |
| 2              | 42  |     | 15  | 36,3  | 0,846 |       |             |       |       |       |     |     |       |     |       |                           |   |    |      |       |
| 5              | 45  |     | 16  | 39,3  | 0,898 |       |             |       |       |       |     |     |       |     |       |                           |   |    |      |       |
| 2              | 40  |     | 40  | 19    | 28    | 20    | 24          | 36,3  | 24    | —     | —   | 185 | 10    | 8   | —     | —                         | — |    |      |       |
| 5              | 42  |     |     |       |       |       |             |       |       |       |     |     |       |     |       |                           |   | 15 | 36,3 | 0,846 |
| 2              | 45  |     |     |       |       |       |             |       |       |       |     |     |       |     |       |                           |   | 16 | 39,3 | 0,898 |

## Размеры в мм

| Вид калибра | $D$ | $m$ | $z$ | $b_1$ | $d_1$ | $d_2$ | $d_{2\text{e8}}$ | $d_4$ | $d_5$ | $d_6$ | $L$ | $l$ | $l_1$ | $r$ | $f_b$ | Масса, кг, не более |
|-------------|-----|-----|-----|-------|-------|-------|------------------|-------|-------|-------|-----|-----|-------|-----|-------|---------------------|
| 2           | 48  | 2,5 | 18  | 40    | 28    | 26    | 42,3             | 24    |       |       | 185 | 8   |       | 8   | 0,250 | 0,962               |
| 5           |     |     |     |       |       |       |                  |       |       |       |     |     |       |     |       |                     |
| 2           | 50  |     | 18  |       |       | 28    | 44,3             |       |       |       |     |     |       |     |       | 1,003               |
| 5           |     |     |     |       |       |       |                  |       |       |       |     |     |       |     |       |                     |
| 2           | 52  |     | 19  |       |       | 30    | 45,0             |       |       |       |     |     |       |     |       | 1,041               |
| 5           |     |     |     |       |       |       |                  |       |       |       |     |     |       |     |       |                     |
| 2           | 55  |     | 20  |       |       | 34    | 48,0             |       |       |       |     |     |       |     |       | 1,102               |
| 5           |     |     |     |       |       |       |                  |       |       |       |     |     |       |     |       |                     |
| 2           | 58  |     | 22  | 36    | 51,0  | 1,180 |                  |       |       |       |     |     |       |     |       |                     |
| 5           |     |     |     |       |       |       |                  |       |       |       |     |     |       |     |       |                     |
| 2           | 60  |     | 22  | 38    | 53,0  | 1,229 |                  |       |       |       |     |     |       |     |       |                     |
| 5           |     |     |     |       |       |       |                  |       |       |       |     |     |       |     |       |                     |
| 2           | 62  |     | 23  | 40    | 55,0  | 1,583 |                  |       |       |       |     |     |       |     |       |                     |
| 5           |     |     |     |       |       |       |                  |       |       |       |     |     |       |     |       |                     |
| 2           | 65  |     | 24  | 44    | 58,0  | 1,660 |                  |       |       |       |     |     |       |     |       |                     |
| 5           |     |     |     |       |       |       |                  |       |       |       |     |     |       |     |       |                     |
| 2           | 68  | 26  | 47  | 61,0  | 1,753 |       |                  |       |       |       |     |     |       |     |       |                     |
| 5           |     |     |     |       |       |       |                  |       |       |       |     |     |       |     |       |                     |



## Размеры в мм

| Вид<br>калибра | $D$ | $m$ | $z$ | $b_1$ | $d_1$ | $d_2$ | $d_3$<br>ес | $d_4$ | $d_5$ | $d_6$ | $L$ | $l$ | $l_1$ | $f$ | $f_b$ | Масса,<br>кг,<br>не более |       |       |  |  |  |  |  |  |  |  |
|----------------|-----|-----|-----|-------|-------|-------|-------------|-------|-------|-------|-----|-----|-------|-----|-------|---------------------------|-------|-------|--|--|--|--|--|--|--|--|
| 2              | 70  | 2,5 | 26  | 50    | 32    | 48    | 63,0        | 28    | —     | —     | 195 | 10  | 10    | 9   | 0,250 | 1,832                     |       |       |  |  |  |  |  |  |  |  |
| 5              |     |     | 27  |       |       | 51    | 64,5        |       |       |       |     |     |       |     |       | 1,879                     |       |       |  |  |  |  |  |  |  |  |
| 2              | 72  |     |     |       |       | 28    | 54          |       |       |       |     |     |       |     |       | 67,5                      | 1,981 |       |  |  |  |  |  |  |  |  |
| 5              |     |     | 75  |       |       |       | 30          |       |       |       |     |     |       |     |       | 57                        | 70,5  | 2,087 |  |  |  |  |  |  |  |  |
| 2              | 78  |     |     |       |       | 30    |             |       |       |       |     |     |       |     |       | 59                        | 72,5  | 2,160 |  |  |  |  |  |  |  |  |
| 5              |     |     | 80  |       |       |       | 31          |       |       |       |     |     |       |     |       | 61                        | 74,5  | 2,234 |  |  |  |  |  |  |  |  |
| 2              | 82  |     |     |       |       | 32    |             |       |       |       |     |     |       |     |       | 64                        | 78,5  | 2,358 |  |  |  |  |  |  |  |  |
| 5              |     |     | 85  |       |       |       | 34          |       |       |       |     |     |       |     |       | 66                        | 80,5  | 2,488 |  |  |  |  |  |  |  |  |
| 2              | 88  |     |     |       |       | 34    |             |       |       |       |     |     |       |     |       |                           |       |       |  |  |  |  |  |  |  |  |
| 5              |     |     |     |       |       |       |             |       |       |       |     |     |       |     |       |                           |       |       |  |  |  |  |  |  |  |  |

Продолжение табл. 2

Размеры в мм

| Вид калибра | $D$ | $m$ | $z$ | $b_1$ | $d_1$ | $d_2$ | $d_3$<br>е8 | $d_4$ | $d_5$ | $d_6$ | $L$ | $l$ | $l_1$ | $f$ | $f_0$ | Масса,<br>кг,<br>не более |
|-------------|-----|-----|-----|-------|-------|-------|-------------|-------|-------|-------|-----|-----|-------|-----|-------|---------------------------|
| 2           | 90  | 2,5 | 34  | 50    | 34    | 68    | 82,5        | 32    | 44    | 16    | 195 | 10  | 10    | 9   | 0,250 | 2,240                     |
| 5           |     |     |     |       |       |       |             |       |       |       |     |     |       |     |       |                           |
| 2           | 95  |     | 36  |       |       | 72    | 87,5        |       | 50    | 18    |     |     |       |     |       | 2,586                     |
| 5           |     |     |     |       |       |       |             |       |       |       |     |     |       |     |       |                           |
| 2           | 100 |     | 38  |       |       | 78    | 92,5        |       | 54    | 20    |     |     |       |     |       | 2,689                     |
| 5           |     |     |     |       |       |       |             |       |       |       |     |     |       |     |       |                           |
| 2           | 110 |     | 42  |       |       | 88    | 102,5       |       | 62    | 30    |     |     |       |     |       | 3,166                     |
| 5           |     |     |     |       |       |       |             |       |       |       |     |     |       |     |       |                           |

Продолжение табл. 2

Размеры в мм

| Вид калибра | $D$ | $m$ | $z$ | $b_1$ | $d_1$ | $d_2$ | $d_3$<br>e8 | $d_4$ | $d_5$ | $d_6$ | $L$ | $l$ | $l_1$ | $f$ | $f_b$ | Масса,<br>кг,<br>не более |       |
|-------------|-----|-----|-----|-------|-------|-------|-------------|-------|-------|-------|-----|-----|-------|-----|-------|---------------------------|-------|
| 2           | 130 |     | 50  |       |       | 108   | 120,5       |       | 70    | 30    |     |     |       |     |       |                           | 3,578 |
| 5           |     |     |     |       |       |       |             |       |       |       |     |     |       |     |       |                           |       |
| 2           | 140 | 2,5 | 54  | 50    | 34    | 118   | 130,5       | 32    | 76    | 35    | 195 | 10  | 10    | 9   | 0,250 |                           | 3,764 |
| 5           |     |     |     |       |       |       |             |       |       |       |     |     |       |     |       |                           |       |
| 2           | 150 |     | 58  |       |       | 128   | 140,5       |       | 80    |       |     |     |       |     |       |                           | 4,640 |
| 5           |     |     |     |       |       |       |             |       |       |       |     |     |       |     |       |                           |       |
| 2           | 22  |     | 6   |       |       |       | 15,2        |       |       |       |     |     |       |     |       |                           | 0,265 |
| 5           |     |     |     |       |       |       |             |       |       |       |     |     |       |     |       |                           |       |
| 2           | 25  |     | 7   | 20    |       |       | 18,2        |       |       |       |     |     |       |     |       |                           | 0,283 |
| 5           |     |     |     |       |       |       |             |       |       |       |     |     |       |     |       |                           |       |
| 2           | 28  | 3,0 | 8   |       | 15    |       | 21,2        | 16    | —     | —     | 170 | 8   | 7     | 7   | 0,300 |                           | 0,304 |
| 5           |     |     |     |       |       |       |             |       |       |       |     |     |       |     |       |                           |       |
| 2           | 30  |     | 8   | 40    |       |       | 23,2        |       |       |       |     |     |       |     |       |                           | 0,358 |
| 5           |     |     |     |       |       |       |             |       |       |       |     |     |       |     |       |                           |       |
| 2           | 32  |     | 9   |       |       |       | 25,2        |       |       |       |     |     |       |     |       |                           | 0,388 |
| 5           |     |     |     |       |       |       |             |       |       |       |     |     |       |     |       |                           |       |

## Размеры в мм

| Вид калибра | $D$ | $m$ | $z$ | $b_1$ | $d_1$ | $d_2$ | $d_3$<br>е8 | $d_4$ | $d_5$ | $d_6$ | $L$ | $l$ | $l_1$ | $f$ | $f_b$ | Масса,<br>кг,<br>не более |    |    |      |       |   |
|-------------|-----|-----|-----|-------|-------|-------|-------------|-------|-------|-------|-----|-----|-------|-----|-------|---------------------------|----|----|------|-------|---|
| 2           | 35  | 3,0 | 10  | 40    | 19    | —     | 28,2        | 20    | —     | —     | 170 | —   | 7     | —   | —     | 0,544                     |    |    |      |       |   |
| 5           | 38  |     | 11  |       |       |       | 31,2        |       |       |       |     |     |       |     |       | 0,597                     |    |    |      |       |   |
| 2           |     |     |     |       |       |       |             |       |       |       |     |     |       |     |       |                           | 40 | 12 | 33,2 | 0,636 |   |
| 5           | 42  |     | 12  |       |       |       | 35,2        |       |       |       |     |     |       |     |       | 0,824                     |    |    |      |       |   |
| 2           |     |     |     |       |       |       |             |       |       |       |     |     |       |     |       |                           | 45 | 13 | 38,2 | —     | — |
| 5           | 48  |     | 14  |       |       |       | 41,2        |       |       |       |     |     |       |     |       | 24                        |    |    |      |       |   |
| 2           |     |     |     |       |       |       |             |       |       |       |     |     |       |     |       |                           | 50 | 15 | 43,2 | 1,004 |   |
| 5           | 52  |     | 16  |       |       |       | 44,0        |       |       |       |     |     |       |     |       | 1,014                     |    |    |      |       |   |
| 2           |     |     |     |       |       |       |             |       |       |       |     |     |       |     |       |                           | 55 | 17 | 47,0 | 1,085 |   |

## Размеры в мм

| Вид<br>калиб-<br>ра | $D$ | $m$ | $z$ | $b_1$ | $d_1$ | $d_2$ | $d_3$<br>е8 | $d_4$ | $d_5$ | $d_6$ | $L$ | $l$ | $l_1$ | $f$ | $f_b$ | Масса,<br>кг,<br>не более |
|---------------------|-----|-----|-----|-------|-------|-------|-------------|-------|-------|-------|-----|-----|-------|-----|-------|---------------------------|
| 5                   | 55  | 3,0 | 17  | 40    | 28    | 32    | 47,0        | 24    |       |       | 185 | 8   |       | 8   |       | 1,085                     |
| 2                   | 58  |     | 18  |       |       | 36    | 50,0        |       |       |       |     |     |       |     |       | 1,149                     |
| 5                   |     |     | 18  |       |       | 38    | 52,0        |       |       |       |     |     |       |     |       | 1,197                     |
| 2                   | 62  |     | 19  | 50    | 32    | 40    | 54,0        | 28    |       |       | 195 | 10  |       | 9   |       | 1,542                     |
| 5                   |     |     | 20  |       |       | 43    | 57,0        |       |       |       |     |     |       |     |       | 1,630                     |
| 2                   | 68  |     | 21  |       |       | 46    | 60,0        |       |       |       |     |     |       |     |       | 1,722                     |
| 5                   |     |     | 22  | 48    | 62,0  | 1,785 |             |       |       |       |     |     |       |     |       |                           |
| 2                   | 72  |     | 22  | 50    | 63,5  | 1,846 |             |       |       |       |     |     |       |     |       |                           |
| 5                   |     |     | 24  | 53    | 66,5  | 1,947 |             |       |       |       |     |     |       |     |       |                           |

## Размеры в мм

| Вид калибра | $D$ | $m$ | $z$ | $b_1$ | $d_1$ | $d_2$ | $d_{3e8}$ | $d_4$ | $d_5$ | $d_6$ | $L$ | $l$ | $l_1$ | $f$ | $f_b$ | Масса, кг, не более |    |       |       |  |  |  |  |
|-------------|-----|-----|-----|-------|-------|-------|-----------|-------|-------|-------|-----|-----|-------|-----|-------|---------------------|----|-------|-------|--|--|--|--|
| 2           | 78  | 3,0 | 24  | 50    | 32    | 56    | 69,5      | 28    | —     | —     | 195 | 10  | 10    | 9   | 0,300 | 2,051               |    |       |       |  |  |  |  |
| 5           |     |     | 25  |       |       | 58    | 71,5      |       |       |       |     |     |       |     |       | 2,123               |    |       |       |  |  |  |  |
| 2           | 80  |     |     |       |       | 26    | 60        |       |       |       |     |     |       |     |       | 73,5                | 44 | 16    | 2,197 |  |  |  |  |
| 5           |     |     | 27  |       |       | 63    | 76,5      |       |       |       |     |     |       |     |       | 2,310               |    |       |       |  |  |  |  |
| 2           | 82  |     | 28  |       |       | 66    | 79,5      |       |       |       |     |     |       |     |       | 50                  | 18 | 2,428 |       |  |  |  |  |
| 5           |     |     | 85  |       |       | 28    | 68        |       |       |       |     |     |       |     |       |                     |    | 81,5  | 2,179 |  |  |  |  |
| 2           | 90  |     |     |       | 29    | 70    | 83,5      | 32    | 52    | 18    |     |     |       |     |       | 2,459               |    |       |       |  |  |  |  |
| 5           |     |     | 92  |       | 30    | 72    | 86,5      |       |       |       |     |     |       |     |       | 2,520               |    |       |       |  |  |  |  |
| 2           | 95  |     |     |       | 31    | 76    | 89,5      |       |       |       |     |     |       |     |       | 2,628               |    |       |       |  |  |  |  |
| 5           |     |     | 98  |       |       |       |           |       |       |       |     |     |       |     |       |                     |    |       |       |  |  |  |  |

## Размеры в мм

| Вид калибра | $D$ | $m$ | $z$ | $b_1$ | $d_1$ | $d_2$ | $d_{3/8}$ | $d_4$ | $d_5$ | $d_6$ | $L$ | $l$ | $l_1$ | $f$ | $f_b$ | Масса, кг, не более |       |    |       |    |  |    |  |  |  |  |  |  |  |
|-------------|-----|-----|-----|-------|-------|-------|-----------|-------|-------|-------|-----|-----|-------|-----|-------|---------------------|-------|----|-------|----|--|----|--|--|--|--|--|--|--|
| 2<br>5      | 100 | 3,0 | 32  | 50    | 34    | 78    | 91,5      | 32    | 52    | 20    | 195 | 10  | 10    | 9   | 0,300 | 2,619               |       |    |       |    |  |    |  |  |  |  |  |  |  |
| 2<br>5      | 105 |     | 34  |       |       |       |           |       |       |       |     |     |       |     |       | 83                  | 96,5  | 54 | 2,849 |    |  |    |  |  |  |  |  |  |  |
| 2<br>5      | 110 |     | 35  |       |       |       |           |       |       |       |     |     |       |     |       | 88                  | 101,5 | 56 | 3,090 |    |  |    |  |  |  |  |  |  |  |
| 2<br>5      | 120 |     | 38  |       |       |       |           |       |       |       |     |     |       |     |       | 98                  | 111,5 | 60 | 2,960 |    |  |    |  |  |  |  |  |  |  |
| 2<br>5      | 130 |     | 42  |       |       |       |           |       |       |       |     |     |       |     |       | 108                 | 119,5 | 70 | 3,487 |    |  |    |  |  |  |  |  |  |  |
| 2<br>5      | 140 |     | 45  |       |       |       |           |       |       |       |     |     |       |     |       | 118                 | 129,5 | 76 | 3,665 |    |  |    |  |  |  |  |  |  |  |
| 2<br>5      | 150 |     | 48  |       |       |       |           |       |       |       |     |     |       |     |       | 128                 | 139,5 | 80 | 4,305 |    |  |    |  |  |  |  |  |  |  |
| 2<br>5      | 160 |     | 52  |       |       |       |           |       |       |       |     |     |       |     |       | 138                 | 149,5 | 85 | 4,183 |    |  |    |  |  |  |  |  |  |  |
| 2<br>5      | 170 |     | 55  |       |       |       |           |       |       |       |     |     |       |     |       | 148                 | 159,5 | 95 | 4,908 |    |  |    |  |  |  |  |  |  |  |
|             |     |     |     |       |       |       |           |       |       |       |     |     |       |     |       |                     | 40    |    |       | 36 |  | 45 |  |  |  |  |  |  |  |

## Размеры в мм

| Вид калибра | $D$ | $m$ | $z$ | $b_1$ | $d_1$ | $d_2$ | $d_3$<br>e8 | $d_4$ | $d_5$ | $d_6$ | $L$ | $l$ | $l_1$ | $f$   | $f_b$ | Масса, кг, не более |    |   |   |     |   |   |       |       |
|-------------|-----|-----|-----|-------|-------|-------|-------------|-------|-------|-------|-----|-----|-------|-------|-------|---------------------|----|---|---|-----|---|---|-------|-------|
| 2           | 180 | 3,0 | 58  | 50    | 40    | 158   | 169,5       | 36    | 105   | 45    | 195 | 10  |       | 9     | 0,300 | 5,677               |    |   |   |     |   |   |       |       |
| 5           |     |     | 62  |       |       | 168   | 179,5       |       | 115   |       |     |     |       |       |       |                     |    |   |   |     |   |   |       |       |
| 2           | 65  |     | 178 |       |       | 189,5 | 125         |       |       |       |     |     |       |       |       |                     |    |   |   |     |   |   |       |       |
| 5           | 69  |     | 188 |       |       | 199,5 | 135         |       |       |       |     |     |       |       |       |                     |    |   |   |     |   |   |       |       |
| 2           | 210 |     | 12  |       |       | 40    | 28          |       | 22    |       |     |     |       |       |       | 37,0                | 24 | — | — | 185 | 8 | 8 | 0,350 | 0,792 |
| 5           | 45  |     | 24  |       |       |       |             |       | 40,0  |       |     |     |       |       |       |                     |    |   |   |     |   |   |       |       |
| 2           | 48  |     | 12  | 40    | 28    | 26    | 42,0        | 24    | —     | —     | 185 | 8   | 8     | 0,350 | 0,920 |                     |    |   |   |     |   |   |       |       |
| 5           | 50  |     | 12  |       |       | 28    | 43,0        |       |       |       |     |     |       |       |       |                     |    |   |   |     |   |   |       |       |
| 2           | 52  |     | 14  |       |       | 32    | 46,0        |       |       |       |     |     |       |       |       |                     |    |   |   |     |   |   |       |       |
| 5           | 55  |     |     |       |       |       |             |       |       |       |     |     |       |       |       |                     |    |   |   |     |   |   |       |       |
| 2           |     |     |     |       |       |       |             |       |       |       |     |     |       |       |       |                     |    |   |   |     |   |   |       |       |
| 5           |     |     |     |       |       |       |             |       |       |       |     |     |       |       |       |                     |    |   |   |     |   |   |       |       |



## Размеры в мм

| Вид<br>кальб-<br>ра | $D$ | $m$ | $z$ | $b_1$ | $d_1$ | $d_2$ | $d_3$<br>e8 | $d_4$ | $d_5$ | $d_6$ | $L$ | $l$ | $l_1$ | $f$ | $f_b$ | Масса,<br>кг,<br>не более |
|---------------------|-----|-----|-----|-------|-------|-------|-------------|-------|-------|-------|-----|-----|-------|-----|-------|---------------------------|
| 5                   | 55  | 3,5 | 14  | 40    | 28    | 32    | 46,0        | 24    |       |       | 185 | 8   |       | 8   |       | 1,057                     |
| 2                   | 58  |     | 14  |       |       | 34    | 49,0        |       |       |       |     |     |       |     |       | 1,132                     |
| 5                   |     |     | 16  |       |       | 36    | 51,0        |       |       |       |     |     |       |     |       | 1,180                     |
| 2                   | 60  |     | 16  |       |       | 50    | 32          |       |       |       |     |     |       |     |       | 38                        |
| 5                   |     |     | 18  | 42    | 56,0  |       |             | 1,600 |       |       |     |     |       |     |       |                           |
| 2                   | 65  |     | 18  | 45    | 59,0  |       |             | 1,691 |       |       |     |     |       |     |       |                           |
| 5                   |     |     | 18  | 47    | 61,0  |       |             | 1,753 |       |       |     |     |       |     |       |                           |
| 2                   | 70  |     | 20  | 49    | 62,5  | 1,814 |             |       |       |       |     |     |       |     |       |                           |
| 5                   |     |     | 20  | 52    | 65,5  | 1,913 |             |       |       |       |     |     |       |     |       |                           |

## Размеры в мм

| Вид калибра | $D$ | $m$ | $z$ | $b_1$ | $d_1$ | $d_2$ | $d_{3\text{в8}}$ | $d_4$ | $d_5$ | $d_6$ | $L$ | $l$ | $l_1$ | $f$ | $f_b$ | Масса, кг, не более |    |    |
|-------------|-----|-----|-----|-------|-------|-------|------------------|-------|-------|-------|-----|-----|-------|-----|-------|---------------------|----|----|
| 2           | 78  | 3,5 | 21  | 50    | 32    | 55    | 68,5             | 28    | —     | —     | 195 | 10  | 10    | 9   | 0,350 | 2,016               |    |    |
| 5           |     |     |     |       |       |       |                  |       |       |       |     |     |       |     |       |                     | 22 | 57 |
| 2           | 80  |     | 22  |       |       | 59    | 72,5             |       |       |       |     |     |       |     |       | 2,160               |    |    |
| 5           |     |     |     |       |       |       |                  |       |       |       |     |     |       |     |       |                     | 82 | 24 |
| 2           | 85  |     | 24  |       |       | 64    | 78,5             |       |       |       |     |     |       |     |       | 44                  |    |    |
| 5           |     |     |     |       |       |       |                  |       |       |       |     |     |       |     |       |                     | 88 | 24 |
| 2           | 90  |     | 25  |       |       | 70    | 82,5             |       |       |       |     |     |       |     |       | 32                  |    |    |
| 5           |     |     |     |       |       |       |                  |       |       |       |     |     |       |     |       |                     | 92 | 26 |
| 2           | 95  |     | 26  |       |       | 76    | 88,5             |       |       |       |     |     |       |     |       | 52                  |    |    |
| 5           |     |     |     |       |       |       |                  |       |       |       |     |     |       |     |       |                     | 98 | 26 |

## Размеры в мм

| Вид<br>калиб-<br>ра | $D$ | $m$ | $z$ | $b_1$ | $d_1$ | $d_2$ | $d_3$<br>e8 | $d_4$ | $d_5$ | $d_6$ | $L$ | $l$ | $l_1$ | $f$ | $f_b$ | Масса,<br>кг,<br>не более |  |  |  |  |  |  |  |  |  |
|---------------------|-----|-----|-----|-------|-------|-------|-------------|-------|-------|-------|-----|-----|-------|-----|-------|---------------------------|--|--|--|--|--|--|--|--|--|
| 5                   | 98  | 3,5 | 26  | 50    | 34    | 76    | 88,5        | 32    | 52    | 18    | 195 | 10  | 10    | 9   | 0,350 | 2,561                     |  |  |  |  |  |  |  |  |  |
| 2                   | 100 |     | 28  |       |       | 78    | 90,5        |       |       | 52    |     |     |       |     |       | 2,551                     |  |  |  |  |  |  |  |  |  |
| 5                   | 105 |     | 29  |       |       | 83    | 95,5        |       | 54    | 20    |     |     |       |     |       | 2,777                     |  |  |  |  |  |  |  |  |  |
| 2                   | 110 |     | 30  |       |       | 86    | 100,5       |       | 56    | 3,067 |     |     |       |     |       |                           |  |  |  |  |  |  |  |  |  |
| 5                   | 120 |     | 34  |       |       | 96    | 110,5       |       | 60    | 30    |     |     |       |     |       | 2,936                     |  |  |  |  |  |  |  |  |  |
| 2                   | 130 |     | 36  |       |       | 106   | 118,0       |       | 70    | 3,455 |     |     |       |     |       |                           |  |  |  |  |  |  |  |  |  |
| 5                   | 140 |     | 38  |       |       | 116   | 128,0       |       | 76    | 35    |     |     |       |     |       | 3,632                     |  |  |  |  |  |  |  |  |  |
| 2                   | 150 |     | 42  |       |       | 126   | 138,0       |       | 80    | 4,269 |     |     |       |     |       |                           |  |  |  |  |  |  |  |  |  |
| 5                   | 160 |     | 44  |       |       | 136   | 148,0       |       | 85    | 45    |     |     |       |     |       | 4,146                     |  |  |  |  |  |  |  |  |  |
| 2                   |     |     |     |       |       |       | 40          |       |       |       |     |     |       |     |       |                           |  |  |  |  |  |  |  |  |  |

## Размеры в мм

| Вид<br>калибра | $D$ | $m$ | $z$ | $b_1$ | $d_1$ | $d_2$ | $d_3$<br>е <sub>8</sub> | $d_4$ | $d_5$ | $d_6$ | $L$ | $l$ | $l_1$ | $f$ | $f_b$ | Масса,<br>кг,<br>не более |
|----------------|-----|-----|-----|-------|-------|-------|-------------------------|-------|-------|-------|-----|-----|-------|-----|-------|---------------------------|
| 2              | 170 | 3,5 | 48  | 50    | 40    | 146   | 158,0                   | 36    | 95    | 45    | 195 | 10  | 10    | 9   | 0,350 | 4,869                     |
| 5              |     |     |     |       |       |       |                         |       |       |       |     |     |       |     |       |                           |
| 2              | 180 | 3,5 | 50  | 50    | 40    | 146   | 158,0                   | 36    | 95    | 45    | 195 | 10  | 10    | 9   | 0,350 | 4,869                     |
| 5              |     |     |     |       |       |       |                         |       |       |       |     |     |       |     |       |                           |
| 2              | 32  | 4,0 | 6   | 40    | 15    | 146   | 23,0                    | 16    | 95    | 45    | 195 | 10  | 10    | 7   | 0,400 | 0,358                     |
| 5              |     |     |     |       |       |       |                         |       |       |       |     |     |       |     |       |                           |
| 2              | 35  | 4,0 | 7   | 40    | 15    | 146   | 26,0                    | 16    | 95    | 45    | 195 | 10  | 10    | 7   | 0,400 | 0,510                     |
| 5              |     |     |     |       |       |       |                         |       |       |       |     |     |       |     |       |                           |
| 2              | 38  | 4,0 | 8   | 40    | 19    | —     | 29,0                    | 20    | 95    | 45    | 170 | 8   | 7     | 8   | 0,400 | 0,560                     |
| 5              |     |     |     |       |       |       |                         |       |       |       |     |     |       |     |       |                           |
| 2              | 40  | 4,0 | 8   | 40    | 19    | —     | 31,0                    | 20    | 95    | 45    | 170 | 8   | 7     | 8   | 0,400 | 0,596                     |
| 5              |     |     |     |       |       |       |                         |       |       |       |     |     |       |     |       |                           |
| 2              | 42  | 4,0 | 9   | 40    | 19    | —     | 33,0                    | 20    | 95    | 45    | 170 | 8   | 7     | 8   | 0,400 | 0,820                     |
| 5              |     |     |     |       |       |       |                         |       |       |       |     |     |       |     |       |                           |
| 2              | 45  | 4,0 | 10  | 28    | 20    | 36,0  | 24                      | 95    | 45    | 185   | 185 | 10  | 10    | 8   | 0,400 | 0,845                     |
| 5              |     |     |     |       |       |       |                         |       |       |       |     |     |       |     |       |                           |
| 2              | 48  | 4,0 | 10  | 28    | 20    | 39,0  | 24                      | 95    | 45    | 185   | 185 | 10  | 10    | 8   | 0,400 | 0,897                     |
| 5              |     |     |     |       |       |       |                         |       |       |       |     |     |       |     |       |                           |

## Размеры в мм

| Вид калибра | $D$ | $m$ | $z$ | $b_1$ | $d_1$ | $d_2$ | $d_3$<br>с8 | $d_4$ | $d_5$ | $d_6$ | $L$ | $l$ | $l_1$ | $f$ | $f_b$ | Масса, кг, не более |
|-------------|-----|-----|-----|-------|-------|-------|-------------|-------|-------|-------|-----|-----|-------|-----|-------|---------------------|
| 5           | 48  | 4,0 | 10  | 40    | 28    | 24    | 39,0        | 24    |       |       | 185 | 8   |       | 8   | 0,400 | 0,897               |
| 2           | 50  |     | 11  |       |       | 26    | 41,0        |       |       |       |     |     |       |     |       | 0,935               |
| 5           | 52  |     | 11  |       |       | 28    | 41,7        |       |       |       |     |     |       |     |       | 0,971               |
| 2           |     |     |     |       |       | 55    | 12          |       |       |       |     |     |       |     |       | 30                  |
| 5           | 58  |     | 13  | 50    | 32    | 34    | 47,7        | 28    |       |       | 195 | 10  |       | 9   |       | 1,101               |
| 2           |     |     |     |       |       | 60    | 13          |       |       |       |     |     |       |     |       | 36                  |
| 5           | 62  |     | 14  |       |       | 38    | 51,7        |       |       |       |     |     |       |     |       | 1,484               |
| 2           |     |     |     |       |       | 65    | 15          |       |       |       |     |     |       |     |       | 41                  |
| 5           | 68  |     | 15  | 44    | 57,7  | 1,658 |             |       |       |       |     |     |       |     |       |                     |
| 2           |     |     |     |       |       |       |             |       |       |       |     |     |       |     |       |                     |

## Размеры в мм

| Вид калибра | $D$ | $m$ | $z$ | $b_1$ | $d_1$ | $d_2$ | $d_3$<br>е8 | $d_4$ | $d_5$ | $d_6$ | $L$ | $l$ | $l_1$ | $f$ | $f_b$ | Масса, кг, не более |    |    |
|-------------|-----|-----|-----|-------|-------|-------|-------------|-------|-------|-------|-----|-----|-------|-----|-------|---------------------|----|----|
| 2           | 70  | 4,0 | 16  | 50    | 32    | 46    | 59,7        | 28    | —     | —     | 195 | 10  | 10    | 9   | 0,400 | 1,720               |    |    |
| 5           |     |     |     |       |       |       |             |       |       |       |     |     |       |     |       |                     | 16 | 48 |
| 2           | 72  |     | 17  |       |       | 51    | 64,0        |       |       |       |     |     |       |     |       | 1,875               |    |    |
| 5           |     |     |     |       |       |       |             |       |       |       |     |     |       |     |       |                     | 75 | 18 |
| 2           | 78  |     | 18  |       |       | 56    | 69,0        |       |       |       |     |     |       |     |       | 2,047               |    |    |
| 5           |     |     |     |       |       |       |             |       |       |       |     |     |       |     |       |                     | 80 | 19 |
| 2           | 82  |     | 20  |       |       | 60    | 74,0        |       |       |       |     |     |       |     |       | 2,248               |    |    |
| 5           |     |     |     |       |       |       |             |       |       |       |     |     |       |     |       |                     | 85 | 20 |
| 2           | 88  |     | 21  |       |       | 66    | 79,0        |       |       |       |     |     |       |     |       | 44                  |    |    |
| 5           |     |     |     |       |       |       |             |       |       |       |     |     |       |     |       |                     | 90 | 21 |

## Размеры в мм

| Вид калибра | $D$ | $m$ | $z$ | $b_1$ | $d_1$ | $d_2$ | $d_3$<br>с3 | $d_4$ | $d_5$ | $d_6$ | $L$ | $l$ | $l_1$ | $f$ | $f_b$ | Масса, кг, не более |
|-------------|-----|-----|-----|-------|-------|-------|-------------|-------|-------|-------|-----|-----|-------|-----|-------|---------------------|
| 2           | 92  | 4,0 | 22  | 50    | 34    | 68    | 81,0        | 32    | 50    | 16    | 195 | 10  | 10    | 9   | 0,400 | 2,372               |
| 5           | 95  |     | 22  |       |       | 72    | 84,0        |       | 50    | 18    |     |     |       |     |       | 2,386               |
| 2           |     |     |     |       |       | 98    | 23          |       | 74    |       |     |     |       |     |       |                     |
| 5           | 100 |     | 24  |       |       |       |             |       | 78    | 89,0  |     |     |       |     |       | 2,525               |
| 2           |     |     |     |       |       | 105   | 25          |       | 83    | 94,0  |     |     |       |     |       |                     |
| 5           | 110 |     | 26  |       |       |       |             |       | 86    | 99,0  |     |     |       |     |       | 56                  |
| 2           |     |     |     |       |       | 120   | 28          |       | 96    | 109,0 |     |     |       |     |       | 60                  |
| 5           | 130 |     | 31  |       |       |       |             |       | 106   | 117,0 |     |     |       |     |       | 35                  |
| 2           |     |     |     |       |       | 140   | 34          |       | 116   | 127,0 |     |     |       |     |       |                     |

## Размеры в мм

| Вид калибра | $D$ | $m$ | $z$ | $b_1$ | $d_1$ | $d_2$ | $d_{2e8}$ | $d_4$ | $d_5$ | $d_6$ | $L$ | $l$   | $l_1$ | $f$   | $f_b$ | Масса, кг, не более |       |   |   |
|-------------|-----|-----|-----|-------|-------|-------|-----------|-------|-------|-------|-----|-------|-------|-------|-------|---------------------|-------|---|---|
| 5           | 140 | 4,0 | 34  | 50    | 34    | 116   | 127,0     | 32    | 70    | 35    | 195 | 10    | 10    | 9     | 0,400 | 3,535               |       |   |   |
| 2           | 150 |     | 36  |       |       | 126   | 137,0     |       | 80    |       |     |       |       |       |       | 4,165               |       |   |   |
| 5           |     |     | 38  |       |       | 132   | 147,0     |       | 85    |       |     |       |       |       |       | 4,198               |       |   |   |
| 2           | 160 |     |     |       |       | 41    | 142       |       | 157,0 |       |     |       |       |       |       | 95                  | 4,927 |   |   |
| 5           |     |     | 170 |       | 44    | 152   | 167,0     | 105   | 5,698 |       |     |       |       |       |       |                     |       |   |   |
| 2           | 180 |     |     |       | 46    | 40    | 36        | 45    | 8     | 0,400 |     | 6,512 |       |       |       |                     |       |   |   |
| 5           |     |     | 190 |       | 48    |       |           |       |       |       |     | 172   |       | 187,0 | 125   | 7,369               |       |   |   |
| 2           | 200 |     |     |       | 51    |       |           |       |       |       |     | 182   |       | 197,0 | 135   | 8,269               |       |   |   |
| 5           |     |     | 210 |       | 6     |       |           |       |       |       |     | 40    |       | 19    | —     | 28,8                | 20    | — | — |
| 2           | 40  |     |     |       |       | 5,0   | 6         | 40    | 19    | —     |     |       |       |       |       |                     |       |   |   |



## Размеры в мм

| Вид<br>кальб-<br>ра | $D$ | $m$ | $z$ | $b_1$ | $d_1$ | $d_2$ | $d_3$<br>e8 | $d_4$ | $d_5$ | $d_6$ | $L$ | $l$ | $l_1$ | $f$ | $f_b$ | Масса,<br>кг,<br>не более |    |      |       |      |       |     |
|---------------------|-----|-----|-----|-------|-------|-------|-------------|-------|-------|-------|-----|-----|-------|-----|-------|---------------------------|----|------|-------|------|-------|-----|
| 2                   | 42  | 5,0 | 7   | 40    | 28    | —     | 30,8        | 24    | —     | —     | 185 | 8   | 10    | 8   | 0,500 | 0,780                     |    |      |       |      |       |     |
| 5                   |     |     |     |       |       |       |             |       |       |       |     |     |       |     |       |                           | —  | 33,8 | 0,839 |      |       |     |
| 2                   | 45  |     | 7   |       |       | 20    | 36,8        |       |       |       |     |     |       |     |       | 0,866                     |    |      |       |      |       |     |
| 5                   |     |     |     |       |       |       |             |       |       |       |     |     |       |     |       |                           | 48 | 8    | 22    | 38,8 | 0,904 |     |
| 2                   | 50  |     | 8   |       |       | 24    | 39,5        |       |       |       |     |     |       |     |       | 0,939                     |    |      |       |      |       |     |
| 5                   |     |     |     |       |       |       |             |       |       |       |     |     |       |     |       |                           | 52 | 9    | 28    | 42,5 | 0,996 |     |
| 2                   | 55  |     | 9   |       |       | 30    | 45,5        |       |       |       |     |     |       |     |       | 1,016                     |    |      |       |      |       |     |
| 5                   |     |     |     |       |       |       |             |       |       |       |     |     |       |     |       |                           | 58 | 10   | 32    | 47,5 | 1,112 |     |
| 2                   | 60  |     | 10  |       |       | 34    | 49,5        |       |       |       |     |     |       |     |       | 28                        |    |      |       |      |       | 195 |
| 5                   |     |     |     |       |       |       |             |       |       |       |     |     |       |     |       |                           | 62 | 11   | 50    | 32   | 34    |     |

## Размеры в мм

| Вид калибра | $D$ | $m$ | $z$ | $b_1$ | $d_1$ | $d_2$ | $d_3$<br>e8 | $d_4$ | $d_5$ | $d_6$ | $L$ | $t$ | $t_1$ | $f$ | $f_b$ | Масса, кг, на более |    |    |      |       |       |   |   |     |
|-------------|-----|-----|-----|-------|-------|-------|-------------|-------|-------|-------|-----|-----|-------|-----|-------|---------------------|----|----|------|-------|-------|---|---|-----|
| 2           | 65  | 5,0 | 11  | 50    | 32    | 38    | 52,5        | 28    | —     | —     | 195 | 10  | 10    | 9   | 0,500 | 1,522               |    |    |      |       |       |   |   |     |
| 5           |     |     |     |       |       |       |             |       |       |       |     |     |       |     |       |                     | 12 | 40 | 55,5 | 1,622 |       |   |   |     |
| 2           | 12  |     | 42  |       |       | 57,5  | 1,683       |       |       |       |     |     |       |     |       |                     |    |    |      |       |       |   |   |     |
| 5           |     |     |     |       |       |       |             |       |       |       |     |     |       |     |       | 70                  | 12 | 42 | 57,5 | 1,683 |       |   |   |     |
| 2           | 72  |     | 13  |       |       | 44    | 59,0        |       |       |       |     |     |       |     |       |                     |    |    |      |       | 1,742 |   |   |     |
| 5           |     |     |     |       |       |       |             |       |       |       |     |     |       |     |       | 75                  | 13 | 48 | 62,0 | 28    |       | — | — | 195 |
| 2           | 78  |     | 14  |       |       | 52    | 65,0        |       |       |       |     |     |       |     |       |                     |    |    |      |       | 1,909 |   |   |     |
| 5           |     |     |     |       |       |       |             |       |       |       |     |     |       |     |       | 80                  | 14 | 54 | 67,0 | 1,977 |       |   |   |     |
| 2           | 82  |     | 15  |       |       | 56    | 69,0        |       |       |       |     |     |       |     |       |                     |    |    |      |       | 2,047 |   |   |     |
| 5           |     |     |     |       |       |       |             |       |       |       |     |     |       |     |       | 85                  | 15 | 58 | 72,0 | 2,173 |       |   |   |     |

## Размеры в мм

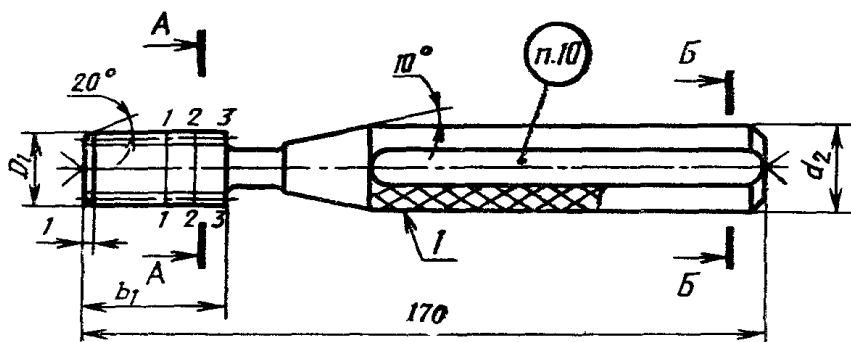
| Вид калибра | D   | m   | z  | b <sub>1</sub> | d <sub>1</sub> | d <sub>2</sub> | d <sub>3</sub><br>е8 | d <sub>4</sub> | d <sub>5</sub> | d <sub>6</sub> | L   | l  | l <sub>1</sub> | f | f <sub>b</sub> | Масса, кг. не более |       |
|-------------|-----|-----|----|----------------|----------------|----------------|----------------------|----------------|----------------|----------------|-----|----|----------------|---|----------------|---------------------|-------|
| 2           | 88  | 5,0 | 16 | 50             | 32             | 60             | 75,0                 | 28             | —              | —              | 195 | 10 | 10             | 9 | 0,500          | 2,305               |       |
| 5           |     |     |    |                |                |                |                      |                |                |                |     |    |                |   |                |                     |       |
| 2           | 90  |     | 16 |                |                | 64             | 77,0                 | 44             | 16             | 50             |     |    |                |   |                | 18                  | 2,015 |
| 5           |     |     |    |                |                |                |                      |                |                |                |     |    |                |   |                |                     |       |
| 2           | 92  |     | 17 |                |                | 68             | 79,0                 | 50             | 18             | 2,251          |     |    |                |   |                |                     |       |
| 5           |     |     |    |                |                |                |                      |                |                |                |     |    |                |   |                |                     |       |
| 2           | 95  |     | 18 |                |                | 70             | 82,0                 | 18             | 2,304          |                |     |    |                |   |                |                     |       |
| 5           |     |     |    |                |                |                |                      |                |                |                |     |    |                |   |                |                     |       |
| 2           | 98  |     | 18 |                |                | 72             | 85,0                 | 52             | 2,450          |                |     |    |                |   |                |                     |       |
| 5           |     |     |    |                |                |                |                      |                |                |                |     |    |                |   |                |                     |       |
| 2           | 100 | 18  | 74 | 87,0           | 32             | 2,438          |                      |                |                |                |     |    |                |   |                |                     |       |
| 5           |     |     |    |                |                |                |                      |                |                |                |     |    |                |   |                |                     |       |
| 2           | 105 | 20  | 78 | 92,0           | 54             | 20             | 2,683                |                |                |                |     |    |                |   |                |                     |       |
| 5           |     |     |    |                |                |                |                      |                |                |                |     |    |                |   |                |                     |       |
| 2           | 110 | 20  | 83 | 97,0           | 56             | 2,916          |                      |                |                |                |     |    |                |   |                |                     |       |
| 5           |     |     |    |                |                |                |                      |                |                |                |     |    |                |   |                |                     |       |
| 2           | 120 | 22  | 93 | 107,0          | 60             | 30             | 2,772                |                |                |                |     |    |                |   |                |                     |       |
| 5           |     |     |    |                |                |                |                      |                |                |                |     |    |                |   |                |                     |       |

## Размеры в мм

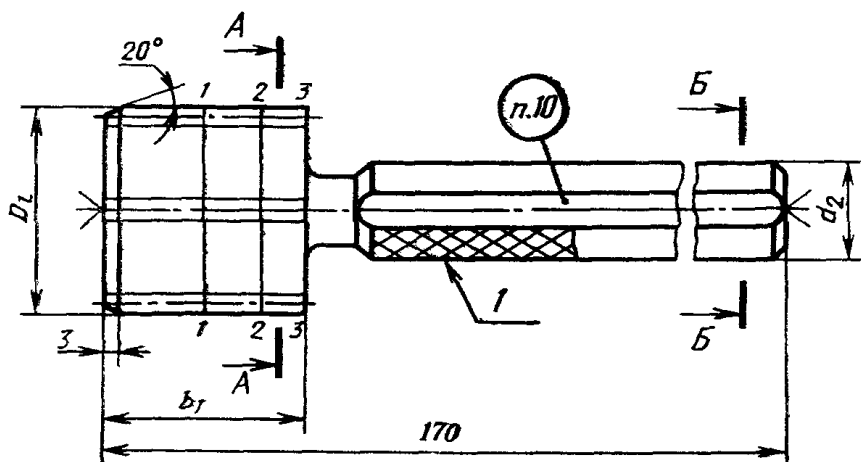
| Вид калибра | $D$ | $m$ | $z$ | $b_1$ | $d_1$ | $d_2$ | $d_{2\text{св}}$ | $d_4$ | $d_5$ | $d_6$ | $L$ | $l$ | $l_1$ | $f$ | $f_0$ | Масса, кг, не более |
|-------------|-----|-----|-----|-------|-------|-------|------------------|-------|-------|-------|-----|-----|-------|-----|-------|---------------------|
| 2           | 130 | 5,0 | 24  | 50    | 34    | 103   | 115,0            | 32    | 70    | 30    | 195 | 10  | 10    | 9   | 0,500 | 3,285               |
| 5           |     |     | 26  |       |       |       |                  |       |       |       |     |     |       |     |       |                     |
| 2           | 140 |     |     |       |       | 28    | 123              |       | 135,0 | 80    |     |     |       |     |       | 35                  |
| 5           |     |     | 150 |       |       |       |                  |       |       |       |     |     |       |     |       |                     |
| 2           | 160 |     |     |       |       | 32    | 142              |       | 155,0 | 95    |     |     |       |     |       | 4,691               |
| 5           |     |     | 170 |       |       |       |                  |       |       |       |     |     |       |     |       |                     |
| 2           | 180 |     |     |       | 36    | 162   | 175,0            | 115   | 6,247 |       |     |     |       |     |       |                     |
| 5           |     |     | 190 |       |       |       |                  |       |       | 38    |     |     |       |     |       | 172                 |
| 2           | 200 |     |     |       | 40    | 182   | 195,0            | 135   | 7,975 |       |     |     |       |     |       |                     |
| 5           |     |     | 210 |       |       |       |                  |       |       | 40    |     |     |       |     |       | 182                 |

Вид 2 исполнение 2

Для диаметров от 4 до 10 мм



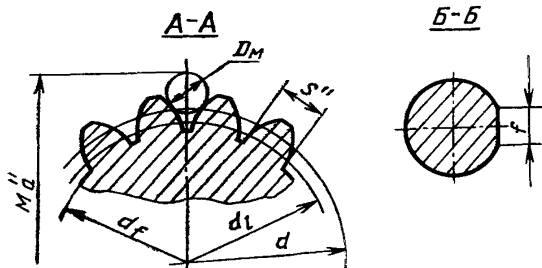
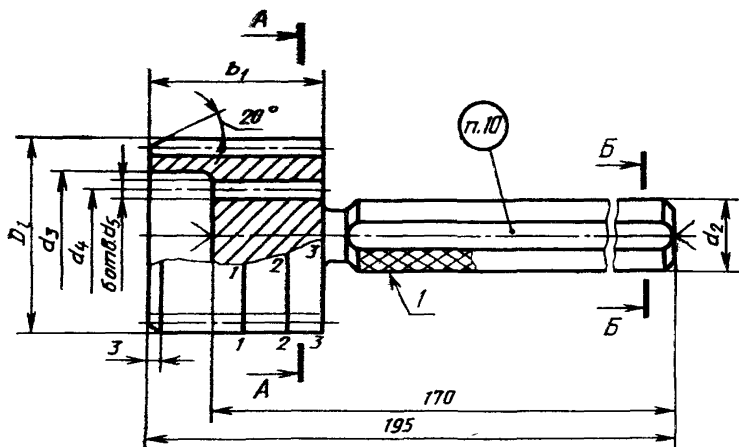
Для диаметров св. 10 до 75 мм



1—рифленое сетчатое по ГОСТ 21474—75

Черт. 3

Для диаметров св. 75 до 210 мм



Черт. 3 (продолжение)

Таблица 3

## Размеры в мм

| $D$ | $m$ | $z$ | $b_1$ | $d_2$ | $d_3$ | $d_4$ | $d_5$ | $f$ | Масса, кг, не более |       |       |
|-----|-----|-----|-------|-------|-------|-------|-------|-----|---------------------|-------|-------|
| 4   | 0,5 | 6   | 28    | 8     | —     | —     | —     | 4   | 0,032               |       |       |
| 5   |     | 8   | 30    |       |       |       |       |     | 0,034               |       |       |
| 6   |     | 10  |       |       |       |       |       |     | 0,036               |       |       |
| 7   |     | 12  | 34    |       |       |       |       |     | 0,039               |       |       |
| 8   |     | 14  |       |       |       |       |       |     | 0,042               |       |       |
| 9   |     | 16  | 38    |       |       |       |       |     | 0,046               |       |       |
| 10  |     | 18  |       |       |       |       |       |     | 0,050               |       |       |
| 12  |     | 22  | 55    |       |       |       |       |     | 0,085               |       |       |
| 14  |     | 26  |       |       |       |       |       |     | 0,102               |       |       |
| 15  |     | 28  |       |       |       |       |       |     | 10                  | 0,136 |       |
| 16  |     | 30  |       |       |       |       |       |     |                     | 0,146 |       |
| 17  |     | 32  |       |       |       |       |       |     | 13                  | 0,205 |       |
| 18  |     | 34  |       | 0,216 |       |       |       |     |                     |       |       |
| 20  |     | 38  |       | —     |       |       |       | —   | —                   | 0,301 |       |
| 22  |     | 42  |       |       |       |       |       |     |                     | 16    | 0,328 |
| 25  |     | 48  |       |       |       |       |       |     |                     |       | 0,374 |
| 28  |     | 54  |       |       |       |       |       |     |                     | 8     | 0,425 |
| 6   |     | 8   |       |       |       |       |       |     |                     |       | 30    |
| 7   | 10  | 34  |       |       | 0,038 |       |       |     |                     |       |       |
| 8   | 12  |     |       |       | 38    | 0,042 |       |     |                     |       |       |
| 9   | 13  | 55  |       |       |       | 10    | 4     |     |                     |       | 0,045 |
| 10  | 15  |     |       |       | 0,050 |       |       |     |                     |       |       |
| 12  | 18  |     |       |       | 0,085 |       |       |     |                     |       |       |
| 14  | 22  |     |       |       | 10    |       |       |     |                     |       | 0,102 |
| 15  | 23  |     |       |       |       |       |       |     |                     |       | 0,136 |
| 16  | 25  |     | 13    |       | 0,146 |       |       |     |                     |       |       |
| 17  | 27  |     |       |       | 0,205 |       |       |     |                     |       |       |
| 18  | 28  |     | 0,216 |       |       |       |       |     |                     |       |       |

## Размеры в мм

| $D$ | $a$ | $b$ | $b_1$ | $d_0$ | $d_2$ | $d_4$ | $d_5$ | $f$ | Масса,<br>кг, не<br>более |   |   |       |
|-----|-----|-----|-------|-------|-------|-------|-------|-----|---------------------------|---|---|-------|
| 20  | 0,6 | 32  | 55    | 16    | —     | —     | —     | 7   | 0,301                     |   |   |       |
| 22  |     | 35  |       |       |       |       |       |     | 0,328                     |   |   |       |
| 25  |     | 40  |       |       |       |       |       |     | 0,374                     |   |   |       |
| 28  |     | 45  |       |       |       |       |       |     | 0,425                     |   |   |       |
| 30  |     | 48  | 60    | 20    |       |       |       | 8   | 0,463                     |   |   |       |
| 32  |     | 52  |       |       |       |       |       |     | 0,525                     |   |   |       |
| 35  |     | 57  |       |       |       |       |       |     | 0,694                     |   |   |       |
| 38  |     | 62  |       |       |       |       |       |     | 0,772                     |   |   |       |
| 40  |     | 64  | 70    | 24    |       |       |       | 8   | 0,800                     |   |   |       |
| 42  |     | 68  |       |       |       |       |       |     | 1,073                     |   |   |       |
| 45  |     | 74  |       |       |       |       |       |     | 1,183                     |   |   |       |
| 48  |     | 78  |       |       |       |       |       |     | 1,300                     |   |   |       |
| 6   |     | 0,8 | 6     | 30    |       |       |       | 8   | —                         | — | 4 | 0,035 |
| 7   |     |     | 7     | 34    |       |       |       |     |                           |   |   | 0,037 |
| 8   | 8   |     | 38    | 0,040 |       |       |       |     |                           |   |   |       |
| 9   | 10  |     |       | 0,045 |       |       |       |     |                           |   |   |       |
| 10  | 11  |     |       | 0,049 |       |       |       |     |                           |   |   |       |
| 12  | 13  |     |       | 0,085 |       |       |       |     |                           |   |   |       |
| 14  | 16  |     | 55    | 10    | 5     | 0,102 |       |     |                           |   |   |       |
| 15  | 17  |     |       |       |       | 0,136 |       |     |                           |   |   |       |
| 16  | 18  |     |       |       |       | 0,146 |       |     |                           |   |   |       |
| 17  | 20  |     |       |       |       | 0,205 |       |     |                           |   |   |       |
| 18  | 21  |     | 16    | 13    | 6     | 0,216 |       |     |                           |   |   |       |
| 20  | 23  |     |       |       |       | 0,301 |       |     |                           |   |   |       |
| 22  | 26  |     |       |       |       | 0,328 |       |     |                           |   |   |       |
| 25  | 30  |     |       |       |       | 0,374 |       |     |                           |   |   |       |
| 28  | 34  |     | 7     | 16    | 7     | 0,425 |       |     |                           |   |   |       |
| 30  | 36  |     |       |       |       | 0,463 |       |     |                           |   |   |       |



Продолжение табл. 3

## Размеры в мм

| $D$ | $m$ | $z$ | $b_1$ | $d_2$ | $d_3$ | $d_4$ | $d_5$ | $f$   | Масса,<br>кг, не<br>более |
|-----|-----|-----|-------|-------|-------|-------|-------|-------|---------------------------|
| 32  | 0,8 | 38  | 60    | 16    | —     | —     | —     | 7     | 0,525                     |
| 35  |     | 42  |       | 20    |       |       |       | 0,694 |                           |
| 38  |     | 46  |       | 0,772 |       |       |       |       |                           |
| 40  |     | 48  |       | 0,828 |       |       |       |       |                           |
| 42  |     | 51  | 70    | 24    |       |       |       | 1,073 |                           |
| 45  |     | 55  |       |       |       |       |       | 1,183 |                           |
| 48  |     | 58  |       |       |       |       |       | 8     | 1,300                     |
| 50  |     | 60  |       |       |       |       |       | 1,340 |                           |
| 52  |     | 64  |       |       |       |       |       | 1,468 |                           |
| 55  |     | 66  |       |       |       |       |       | 1,557 |                           |
| 58  |     | 70  |       |       |       |       |       | 1,697 |                           |
| 60  |     | 74  |       |       |       |       |       | 1,845 |                           |
| 8   | 1,0 | 6   | 34    | —     | —     | —     | 4     | 0,039 |                           |
| 9   |     | 7   | 38    |       |       |       |       | 8     | 0,041                     |
| 10  |     | 8   | 0,046 |       |       |       |       |       |                           |
| 12  |     | 10  | 0,078 |       |       |       |       |       |                           |
| 14  |     | 12  | 0,093 |       |       |       |       |       |                           |
| 15  |     | 13  | 55    |       |       |       | 10    | 5     | 0,127                     |
| 16  |     | 14  |       |       |       |       | 13    | 6     | 0,136                     |
| 17  |     | 15  |       |       |       |       | 0,194 |       |                           |
| 18  |     | 16  | 0,205 |       |       |       |       |       |                           |
| 20  |     | 18  | 60    |       |       |       | 16    | 7     | 0,289                     |
| 22  |     | 20  |       |       |       |       |       |       | 0,315                     |
| 25  |     | 24  |       |       |       |       |       |       | 0,374                     |
| 28  |     | 26  |       |       |       |       |       |       | 0,408                     |
| 30  |     | 28  |       |       |       |       |       |       | 0,444                     |
| 32  |     | 30  |       |       |       |       |       |       | 0,503                     |
| 35  |     | 34  | 20    |       |       |       | 8     | 0,694 |                           |

## Размеры в мм

| $D$ | $m$ | $z$  | $b_1$ | $d_2$ | $d_3$ | $d_4$ | $d_5$ | $f$   | Масса,<br>кг, не<br>более |    |   |
|-----|-----|------|-------|-------|-------|-------|-------|-------|---------------------------|----|---|
| 38  | 1,0 | 36   | 60    | 20    | —     | —     | —     | 8     | 0,745                     |    |   |
| 40  |     | 38   |       |       |       |       |       |       | 0,800                     |    |   |
| 42  |     | 40   | 70    | 24    |       |       |       |       | 1,038                     |    |   |
| 45  |     | 44   |       |       |       |       |       |       | 1,183                     |    |   |
| 48  |     | 46   |       |       |       |       |       |       | 1,260                     |    |   |
| 50  |     | 48   |       |       |       |       |       |       | 1,340                     |    |   |
| 52  |     | 50   |       |       |       |       |       |       | 1,424                     |    |   |
| 55  |     | 54   |       |       |       |       |       |       | 1,603                     |    |   |
| 58  |     | 56   |       |       |       |       |       |       | 1,697                     |    |   |
| 60  |     | 58   |       |       |       |       |       |       | 1,795                     |    |   |
| 10  |     | 1,25 |       |       |       |       |       |       | 6                         | 38 | 8 |
| 12  | 8   |      | 0,078 |       |       |       |       |       |                           |    |   |
| 14  | 10  |      | 0,093 |       |       |       |       |       |                           |    |   |
| 15  | 10  |      | 55    | 10    | 5     | 0,127 |       |       |                           |    |   |
| 16  | 11  |      |       |       |       | 0,136 |       |       |                           |    |   |
| 17  | 12  |      |       |       |       | 13    | 6     | 0,194 |                           |    |   |
| 18  | 13  |      |       |       |       |       |       | 0,205 |                           |    |   |
| 20  | 14  |      |       |       |       |       |       | 0,289 |                           |    |   |
| 22  | 16  |      |       |       |       | 16    | 7     | 0,315 |                           |    |   |
| 25  | 18  |      | 0,358 |       |       |       |       |       |                           |    |   |
| 28  | 21  |      | 0,408 |       |       |       |       |       |                           |    |   |
| 30  | 22  |      | 0,444 |       |       |       |       |       |                           |    |   |
| 32  | 24  |      | 0,503 |       |       |       |       |       |                           |    |   |
| 35  | 26  |      | 60    | 20    | 8     |       |       | 0,645 |                           |    |   |
| 38  | 29  |      |       |       |       |       |       | 0,745 |                           |    |   |
| 40  | 30  | 70   | 24    | 8     | 0,800 |       |       |       |                           |    |   |
| 42  | 32  |      |       |       | 1,038 |       |       |       |                           |    |   |
| 45  | 34  |      |       |       | 1,109 |       |       |       |                           |    |   |

## Размеры в мм

| $D$ | $m$  | $z$ | $b_1$ | $d_1$ | $d_2$ | $d_3$ | $d_4$ | $f$ | Масса,<br>кг, не<br>более |   |       |
|-----|------|-----|-------|-------|-------|-------|-------|-----|---------------------------|---|-------|
| 48  | 1,25 | 37  | 70    | 24    | —     | —     | —     | 8   | 1,260                     |   |       |
| 50  |      | 38  |       |       |       |       |       |     | 1,340                     |   |       |
| 52  |      | 40  |       |       |       |       |       |     | 1,424                     |   |       |
| 55  |      | 42  |       |       |       |       |       |     | 1,557                     |   |       |
| 58  |      | 45  |       |       |       |       |       |     | 1,697                     |   |       |
| 60  |      | 46  |       |       |       |       |       |     | 1,845                     |   |       |
| 62  |      | 48  |       |       |       |       |       |     | 2,024                     |   |       |
| 65  |      | 50  | 2,182 |       |       |       |       |     |                           |   |       |
| 68  |      | 53  | 2,348 |       |       |       |       |     |                           |   |       |
| 70  |      | 54  | 28    | 9     | 2,463 |       |       |     |                           |   |       |
| 72  |      | 56  |       |       | 2,581 |       |       |     |                           |   |       |
| 75  |      | 58  |       |       | 2,765 |       |       |     |                           |   |       |
| 78  |      | 60  |       |       | 75    | 52    | 40    | 10  | 2,562                     |   |       |
| 80  |      | 62  | 75    | 54    | 40    | 12    | 2,660 |     |                           |   |       |
| 12  | 1,5  | 6   | 55    | 8     | —     | —     | —     | 4   | 0,072                     |   |       |
| 14  |      | 8   |       |       |       |       |       |     | 0,093                     |   |       |
| 15  |      | 8   |       |       |       |       |       |     | 10                        | 5 | 0,118 |
| 16  |      | 9   |       |       |       |       |       |     | 0,127                     |   |       |
| 17  |      | 10  |       |       |       |       |       |     | 13                        | 6 | 0,194 |
| 18  |      | 10  |       |       |       |       |       |     | 0,194                     |   |       |
| 20  |      | 12  | 16    | 7     | 0,289 |       |       |     |                           |   |       |
| 22  |      | 13  |       |       | 0,315 |       |       |     |                           |   |       |
| 25  |      | 15  |       |       | 0,343 |       |       |     |                           |   |       |
| 28  |      | 17  |       |       | 0,390 |       |       |     |                           |   |       |
| 30  |      | 18  | 60    | 20    | 0,425 |       |       |     |                           |   |       |
| 32  |      | 20  |       |       | 0,503 |       |       |     |                           |   |       |
| 35  |      | 22  |       |       | 0,669 |       |       |     |                           |   |       |
| 38  |      | 24  |       |       | 0,745 |       |       |     |                           |   |       |

Размеры в мм

| D   | m   | z  | b <sub>1</sub> | d <sub>2</sub> | d <sub>3</sub> | d <sub>4</sub> | d <sub>5</sub> | l     | Масса, кг, не более |       |       |
|-----|-----|----|----------------|----------------|----------------|----------------|----------------|-------|---------------------|-------|-------|
| 40  | 1,5 | 25 | 60             | 20             |                |                |                | 8     | 0,772               |       |       |
| 42  |     | 26 | 70             | 24             |                |                |                |       | 1,005               |       |       |
| 45  |     | 28 |                |                |                |                |                |       |                     | 1,109 |       |
| 48  |     | 30 |                |                |                |                |                |       |                     | 1,221 |       |
| 50  |     | 32 |                |                |                |                |                |       |                     | 1,340 |       |
| 52  |     | 33 |                |                |                |                |                |       |                     | 1,382 |       |
| 55  |     | 35 |                |                |                |                |                |       |                     | 1,512 |       |
| 58  |     | 37 |                |                |                |                | —              |       | —                   | —     | 1,650 |
| 60  |     | 38 |                |                |                |                |                |       |                     |       | 1,746 |
| 62  |     | 40 |                |                |                |                |                |       |                     |       | 2,024 |
| 65  |     | 42 |                |                |                |                |                |       |                     | 2,182 |       |
| 68  |     | 44 |                |                |                |                |                | 2,348 |                     |       |       |
| 70  |     | 45 |                |                |                |                |                | 2,405 |                     |       |       |
| 72  |     | 46 |                |                |                |                |                | 2,521 |                     |       |       |
| 75  |     | 48 |                |                | 28             |                |                | 2,703 |                     |       |       |
| 78  |     | 50 |                |                |                | 52             | 40             | 10    | 2,432               |       |       |
| 80  |     | 52 |                |                |                | 54             |                | 12    | 2,524               |       |       |
| 82  |     | 53 |                |                |                | 56             | 42             | 9     | 2,558               |       |       |
| 85  |     | 55 |                |                |                | 58             |                |       | 14                  | 2,790 |       |
| 88  |     | 57 |                | 75             |                | 60             | 44             |       | 2,984               |       |       |
| 90  | 58  |    |                |                | 64             |                | 16             |       | 2,956               |       |       |
| 92  | 60  |    |                |                | 68             | 50             | 3,295          |       |                     |       |       |
| 95  | 62  |    |                |                | 70             |                | 18             |       | 3,380               |       |       |
| 98  | 64  |    |                |                | 72             | 52             | 3,789          |       |                     |       |       |
| 100 | 64  |    |                | 32             | 74             |                | 3,590          |       |                     |       |       |
| 105 | 68  |    | 80             |                | 78             | 54             | 20             |       | 4,079               |       |       |
| 110 | 72  |    |                |                | 83             | 56             | 4,574          |       |                     |       |       |

Продолжение табл. 3

## Размеры в мм

| $D$ | $m$ | $z$ | $b_1$ | $d_2$ | $d_3$ | $d_4$ | $d_5$ | $f$ | Масса,<br>кг, не<br>более |       |       |       |       |       |       |       |
|-----|-----|-----|-------|-------|-------|-------|-------|-----|---------------------------|-------|-------|-------|-------|-------|-------|-------|
| 15  | 2,0 | 6   | 55    | 10    | —     | —     | —     | 5   | 0,118                     |       |       |       |       |       |       |       |
| 16  |     | 6   |       |       |       |       |       |     | 5                         | 0,118 |       |       |       |       |       |       |
| 17  |     | 7   |       | 13    |       |       |       | 6   | 6                         | 0,136 |       |       |       |       |       |       |
| 18  |     | 7   |       |       |       |       |       |     |                           |       | 6     | 0,246 |       |       |       |       |
| 20  |     | 8   |       | 16    |       |       |       | 7   |                           | 7     | 0,266 |       |       |       |       |       |
| 22  |     | 9   |       |       |       |       |       |     |                           |       |       | 7     | 0,289 |       |       |       |
| 25  |     | 11  |       |       |       |       |       |     |                           |       |       |       | 7     | 0,343 |       |       |
| 28  |     | 12  |       |       |       |       |       |     |                           |       |       |       | 7     | 0,374 |       |       |
| 30  |     | 13  |       | 60    |       |       |       | 20  |                           |       |       |       | 7     | 0,408 |       |       |
| 32  |     | 14  |       |       |       |       |       |     |                           |       |       |       |       | 7     | 0,460 |       |
| 35  |     | 16  |       |       |       |       |       |     |                           |       |       |       |       | 7     | 0,645 |       |
| 38  |     | 18  |       |       |       |       |       |     |                           |       |       |       |       | 7     | 0,745 |       |
| 40  |     | 18  | 70    | 24    |       |       |       |     |                           |       |       |       | 8     | 0,745 |       |       |
| 42  |     | 20  |       |       |       |       |       |     |                           |       |       |       |       | 8     | 1,038 |       |
| 45  |     | 21  |       |       |       |       |       |     |                           |       |       |       |       |       | 8     | 1,109 |
| 48  |     | 22  |       |       |       |       |       |     |                           |       |       |       |       |       | 8     | 1,183 |
| 50  |     | 24  |       |       |       |       |       |     |                           |       |       |       |       |       | 8     | 1,340 |
| 52  |     | 24  |       |       |       |       |       |     |                           |       |       |       |       |       | 8     | 1,340 |
| 55  |     | 26  |       |       |       |       |       |     |                           |       |       |       |       |       | 8     | 1,512 |
| 58  |     | 28  |       |       |       |       |       |     |                           |       |       |       |       |       | 8     | 1,697 |
| 60  |     | 28  |       |       |       |       |       |     |                           |       |       |       |       |       | 8     | 1,697 |
| 62  |     | 30  |       |       |       |       |       |     |                           |       |       |       |       |       | 8     | 2,024 |
| 65  |     | 31  | 28    | 28    |       |       |       |     |                           |       |       |       | 9     | 2,128 |       |       |
| 68  |     | 32  |       |       |       |       |       |     |                           |       |       |       |       | 9     | 2,236 |       |
| 70  |     | 34  |       |       |       |       |       |     |                           |       |       |       |       | 9     | 2,463 |       |
| 72  | 34  |     |       |       |       |       |       |     |                           | 9     | 2,463 |       |       |       |       |       |
| 75  | 36  |     |       |       |       |       |       |     |                           | 9     | 2,703 |       |       |       |       |       |

## Размеры в мм

| <i>D</i> | <i>m</i> | <i>z</i> | <i>b</i> <sub>1</sub> | <i>d</i> <sub>2</sub> | <i>d</i> <sub>3</sub> | <i>d</i> <sub>4</sub> | <i>d</i> <sub>5</sub> | <i>f</i> | Масса,<br>кг, не<br>более |       |
|----------|----------|----------|-----------------------|-----------------------|-----------------------|-----------------------|-----------------------|----------|---------------------------|-------|
| 78       | 2,0      | 38       | 75                    | 28                    | 52                    | 40                    | 10                    | 9        | 2,632                     |       |
| 80       |          | 38       |                       |                       | 54                    |                       | 12                    |          | 2,518                     |       |
| 82       |          | 40       |                       |                       | 56                    | 42                    | 2,771                 |          |                           |       |
| 85       |          | 41       |                       |                       | 58                    |                       | 14                    |          | 2,790                     |       |
| 88       |          | 42       |                       |                       | 60                    | 44                    | 2,906                 |          |                           |       |
| 90       |          | 44       |                       |                       | 64                    |                       | 16                    |          | 3,036                     |       |
| 92       |          | 44       |                       |                       | 68                    | 50                    | 3,132                 |          |                           |       |
| 95       |          | 46       | 70                    | 18                    | 3,295                 |                       |                       |          |                           |       |
| 98       |          | 48       | 72                    | 52                    | 3,789                 |                       |                       |          |                           |       |
| 100      |          | 48       | 74                    |                       | 20                    | 3,590                 |                       |          |                           |       |
| 105      |          | 51       | 80                    | 32                    | 78                    | 54                    | 20                    |          | 4,079                     |       |
| 110      |          | 54       |                       |                       | 83                    | 56                    | 20                    |          | 4,574                     |       |
| 120      |          | 58       |                       |                       | 93                    | 60                    | 30                    |          | 4,171                     |       |
| 130      |          | 64       | 85                    |                       | 103                   | 70                    | 30                    |          | 5,611                     |       |
| 140      |          | 68       |                       |                       | 113                   | 76                    |                       |          | 35                        | 5,664 |
| 150      |          | 74       |                       |                       | 123                   | 80                    |                       |          | 7,077                     |       |
| 20       |          | 2,5      | 6                     | 55                    | 16                    |                       |                       |          |                           | 7     |
| 22       | 7        |          |                       |                       |                       |                       |                       | 0,277    |                           |       |
| 25       | 8        |          |                       |                       |                       |                       |                       | 0,315    |                           |       |
| 28       | 10       |          |                       |                       |                       |                       |                       | 0,390    |                           |       |
| 30       | 10       |          |                       |                       |                       |                       |                       | 0,408    |                           |       |
| 32       | 11       |          | 60                    |                       |                       |                       |                       | 0,460    |                           |       |
| 35       | 12       |          |                       |                       | 20                    |                       |                       | 0,600    |                           |       |
| 38       | 14       |          |                       |                       |                       |                       |                       | 0,719    |                           |       |
| 40       | 14       |          | 70                    | 24                    |                       |                       |                       | 8        | 0,719                     |       |
| 42       | 15       |          |                       |                       |                       |                       |                       |          | 0,972                     |       |
| 45       | 16       |          |                       |                       |                       |                       |                       |          | 1,038                     |       |

Продолжение табл. 3

## Размеры в мм

| $D$ | $m$ | $z$   | $b_1$ | $d_2$ | $d_3$ | $d_4$ | $d_5$ | $f$ | Масса,<br>кг, не<br>более |
|-----|-----|-------|-------|-------|-------|-------|-------|-----|---------------------------|
| 48  | 2,5 | 18    | 70    | 24    |       |       |       | 8   | 1,221                     |
| 50  |     | 18    |       |       |       |       |       |     | 1,221                     |
| 52  |     | 19    |       |       |       |       |       |     | 1,340                     |
| 55  |     | 20    |       |       |       |       |       |     | 1,424                     |
| 58  |     | 22    |       |       |       |       |       |     | 1,650                     |
| 60  |     | 22    |       |       |       |       |       |     | 1,650                     |
| 62  |     | 23    |       |       |       |       |       |     | 1,795                     |
| 65  |     | 24    |       |       |       |       |       |     | 1,896                     |
| 68  |     | 26    |       |       |       |       |       |     | 2,164                     |
| 70  |     | 26    |       |       |       |       |       |     | 2,164                     |
| 72  |     | 27    | 2,335 |       |       |       |       |     |                           |
| 75  |     | 28    | 2,454 |       |       |       |       |     |                           |
| 78  |     | 30    | 2,562 |       |       |       |       |     |                           |
| 80  |     | 30    | 2,449 |       |       |       |       |     |                           |
| 82  |     | 31    | 2,626 |       |       |       |       |     |                           |
| 85  |     | 32    | 2,641 |       |       |       |       |     |                           |
| 88  |     | 34    | 2,984 |       |       |       |       |     |                           |
| 90  |     | 34    | 2,798 |       |       |       |       |     |                           |
| 92  |     | 35    | 2,955 |       |       |       |       |     |                           |
| 95  |     | 36    | 2,952 |       |       |       |       |     |                           |
| 98  | 38  | 3,132 |       |       |       |       |       |     |                           |
| 100 | 38  | 3,497 |       |       |       |       |       |     |                           |
| 105 | 40  | 3,881 |       |       |       |       |       |     |                           |
| 110 | 42  | 4,260 |       |       |       |       |       |     |                           |
| 120 | 46  | 4,058 |       |       |       |       |       |     |                           |
| 130 | 50  | 5,216 |       |       |       |       |       |     |                           |
| 140 | 54  | 5,522 |       |       |       |       |       |     |                           |

## Размеры в мм

| $D$ | $m$ | $z$ | $b_1$ | $d_2$ | $d_3$ | $d_4$ | $d_5$ | $f$   | Масса,<br>кг, не<br>более |
|-----|-----|-----|-------|-------|-------|-------|-------|-------|---------------------------|
| 150 | 2,5 | 58  | 85    | 32    | 123   | 80    | 35    | 9     | 6,619                     |
| 22  | 3,0 | 6   | 55    | 16    | 123   | 80    | 35    | 7     | 0,289                     |
| 25  |     | 7   |       |       |       |       |       |       | 0,326                     |
| 28  |     | 8   |       |       |       |       |       |       | 0,374                     |
| 30  |     | 8   |       |       |       |       |       |       | 0,374                     |
| 32  |     | 9   |       |       |       |       |       |       | 0,440                     |
| 35  |     | 10  | 60    | 20    |       |       |       | 7     | 0,600                     |
| 38  |     | 11  |       |       |       |       |       |       | 0,669                     |
| 40  |     | 12  |       |       |       |       |       |       | 0,745                     |
| 42  |     | 12  |       |       |       |       |       |       | 0,908                     |
| 45  |     | 13  |       |       |       |       |       |       | 1,005                     |
| 48  |     | 14  | 70    | 24    |       |       |       | 8     | 1,109                     |
| 50  |     | 15  |       |       |       |       |       |       | 1,221                     |
| 52  |     | 16  |       |       |       |       |       |       | 1,340                     |
| 55  |     | 17  |       |       |       |       |       |       | 1,468                     |
| 58  |     | 18  |       |       |       |       |       |       | 1,603                     |
| 60  |     | 18  |       |       |       |       |       |       | 1,603                     |
| 62  |     | 19  |       |       |       |       |       |       | 1,873                     |
| 65  |     | 20  |       |       |       |       |       |       | 2,024                     |
| 68  |     | 21  |       |       |       |       |       |       | 2,182                     |
| 70  |     | 22  |       |       |       |       |       |       | 2,348                     |
| 72  | 22  | 28  | 28    | 9     | 2,348 |       |       |       |                           |
| 75  | 24  |     |       |       | 2,703 |       |       |       |                           |
| 78  | 24  |     |       |       | 52    | 40    | 10    | 2,360 |                           |
| 80  | 25  |     |       |       | 54    | 42    | 12    | 2,449 |                           |
| 82  | 26  |     |       |       | 56    |       | 14    | 2,626 |                           |
| 85  | 27  | 75  | 58    | 14    | 2,715 |       |       |       |                           |



Продолжение табл. 3

## Размеры в мм

| $D$ | $m$ | $z$ | $b_1$ | $d_2$ | $d_3$ | $d_4$ | $d_5$  | $f$   | Масса,<br>кг, не<br>более |       |       |
|-----|-----|-----|-------|-------|-------|-------|--------|-------|---------------------------|-------|-------|
| 88  | 3,0 | 28  | 75    | 28    | 60    | 44    | 14     | 9     | 2,906                     |       |       |
| 90  |     | 28  |       |       | 64    |       | 16     |       | 2,720                     |       |       |
| 92  |     | 29  |       |       | 50    | 68    | 18     |       | 3,051                     |       |       |
| 95  |     | 30  |       |       |       | 70    |        |       | 3,128                     |       |       |
| 98  |     | 31  |       |       | 80    | 32    | 72     |       | 52                        | 3,511 |       |
| 100 |     | 32  | 74    | 3,590 |       |       |        |       |                           |       |       |
| 105 |     | 34  | 78    | 54    |       |       | 20     |       | 4,079                     |       |       |
| 110 |     | 35  | 83    |       |       |       |        |       | 56                        | 4,260 |       |
| 120 |     | 38  | 85    | 36    |       |       | 93     |       | 60                        | 30    | 4,520 |
| 130 |     | 42  |       |       | 103   | 70    | 5,347  |       |                           |       |       |
| 140 |     | 45  |       |       | 113   | 76    | 35     |       | 5,522                     |       |       |
| 150 |     | 48  |       |       | 123   |       |        |       | 80                        | 6,469 |       |
| 160 |     | 52  |       |       | 90    | 36    | 132    |       | 85                        | 45    | 6,744 |
| 170 |     | 55  | 142   | 95    |       |       | 7,917  |       |                           |       |       |
| 180 |     | 58  | 152   | 105   |       |       | 9,149  |       |                           |       |       |
| 190 |     | 62  | 162   | 115   |       |       | 11,050 |       |                           |       |       |
| 200 |     | 65  | 172   | 125   |       |       | 12,429 |       |                           |       |       |
| 210 |     | 69  |       |       | 182   | 135   |        |       | 14,547                    |       |       |
| 45  |     | 3,5 | 12    | 70    | 24    |       |        |       |                           | 8     | 1,109 |
| 48  |     |     | 12    |       |       | 1,109 |        |       |                           |       |       |
| 50  | 12  |     | 1,109 |       |       |       |        |       |                           |       |       |
| 52  | 12  |     | 1,109 |       |       |       |        |       |                           |       |       |
| 55  | 14  |     | —     |       |       | —     | —      | 1,382 |                           |       |       |
| 58  | 14  |     | —     | —     | —     | 1,382 |        |       |                           |       |       |
| 60  | 16  |     |       |       |       | 1,697 |        |       |                           |       |       |
| 62  | 16  |     |       |       |       | 1,825 |        |       |                           |       |       |
| 65  | 18  |     |       | 28    |       |       | 9      | 2,182 |                           |       |       |

## Размеры в мм

| $D$ | $m$ | $z$ | $b_1$ | $d_2$ | $d_3$ | $d_4$ | $d_5$ | $f$   | Масса,<br>кг, не<br>более |       |       |       |
|-----|-----|-----|-------|-------|-------|-------|-------|-------|---------------------------|-------|-------|-------|
| 68  | 3,5 | 18  | 70    | 28    | —     | —     | —     | 9     | 2,182                     |       |       |       |
| 70  |     | 18  |       |       |       |       |       |       | 2,182                     |       |       |       |
| 72  |     | 20  |       |       |       |       |       |       | 2,581                     |       |       |       |
| 75  |     | 20  |       |       |       |       |       |       | 2,581                     |       |       |       |
| 78  |     | 21  | 75    | 32    | 52    | 40    | 10    |       | 2,494                     |       |       |       |
| 80  |     | 22  |       |       | 54    |       | 12    |       | 2,589                     |       |       |       |
| 82  |     | 22  |       |       | 56    | 42    | 2,555 |       |                           |       |       |       |
| 85  |     | 24  |       |       | 58    |       | 14    |       | 2,942                     |       |       |       |
| 88  |     | 24  |       |       | 60    | 44    | 2,906 |       |                           |       |       |       |
| 90  |     | 24  |       |       | 64    |       | 16    |       | 2,720                     |       |       |       |
| 92  |     | 25  |       |       | 68    | 50    | 3,007 |       |                           |       |       |       |
| 95  |     | 26  |       |       | 70    |       | 18    |       | 3,211                     |       |       |       |
| 98  |     | 26  |       |       | 72    | 52    | 3,330 |       |                           |       |       |       |
| 100 |     | 28  |       |       | 74    |       | 20    |       | 3,780                     |       |       |       |
| 105 |     | 29  |       |       | 80    | 36    | 78    |       | 54                        | 20    | 4,079 |       |
| 110 |     | 30  |       |       |       |       | 83    |       |                           |       | 56    | 4,260 |
| 120 |     | 34  | 93    | 60    |       |       | 30    |       | 4,517                     |       |       |       |
| 130 |     | 36  | 103   |       |       |       | 70    |       | 5,347                     |       |       |       |
| 140 |     | 38  | 85    | 36    | 113   | 76    | 35    |       | 5,243                     |       |       |       |
| 150 |     | 42  |       |       | 123   |       |       |       | 80                        | 6,923 |       |       |
| 160 | 44  | 90  | 36    | 132   | 85    | 45    | 6,402 |       |                           |       |       |       |
| 170 | 48  |     |       | 142   |       |       | 95    | 8,468 |                           |       |       |       |
| 180 | 50  |     |       | 152   | 105   |       | 9,342 |       |                           |       |       |       |
| 32  | 4,0 |     |       | 6     | 60    |       | 16    | —     | —                         | —     | 7     | 0,384 |
| 35  |     | 7   | 0,557 |       |       |       |       |       |                           |       |       |       |
| 38  |     | 8   | 20    | —     |       | —     | —     |       |                           |       | 8     | 0,645 |
| 40  |     | 8   |       |       |       |       |       |       |                           |       |       | 0,645 |

Продолжение табл. 3

## Размеры в мм

| $D$ | $m$ | $z$ | $b_1$ | $d_2$ | $d_3$ | $d_4$ | $d_5$ | $f$   | Масса,<br>кг, не<br>более |    |       |       |
|-----|-----|-----|-------|-------|-------|-------|-------|-------|---------------------------|----|-------|-------|
| 42  | 4,0 | 9   | 70    | 24    |       |       |       | 8     | 0,908                     |    |       |       |
| 45  |     | 10  |       |       |       |       |       |       | 1,038                     |    |       |       |
| 48  |     | 10  |       |       |       |       |       |       | 1,038                     |    |       |       |
| 50  |     | 11  |       |       |       |       |       |       | 1,183                     |    |       |       |
| 52  |     | 11  |       |       |       |       |       |       | 1,183                     |    |       |       |
| 55  |     | 12  |       |       |       |       |       |       | 1,340                     |    |       |       |
| 58  |     | 13  |       |       |       |       |       |       | 1,512                     |    |       |       |
| 60  |     | 13  |       |       |       |       |       |       | 1,512                     |    |       |       |
| 62  |     | 14  |       |       |       |       |       |       | 1,825                     |    |       |       |
| 65  |     | 15  |       |       |       |       |       |       | 2,024                     |    |       |       |
| 68  |     | 15  | 2,024 |       |       |       |       |       |                           |    |       |       |
| 70  |     | 16  | 2,236 |       |       |       |       |       |                           |    |       |       |
| 72  |     | 16  | 2,236 |       |       |       |       |       |                           |    |       |       |
| 75  |     | 17  | 75    | 28    |       |       |       | 9     | 2,463                     |    |       |       |
| 78  |     | 18  |       |       |       |       |       |       | 52                        | 40 | 10    | 2,360 |
| 80  |     | 18  |       |       |       |       |       |       | 54                        |    | 12    | 2,246 |
| 82  |     | 19  |       |       |       |       |       |       | 56                        | 42 |       | 2,485 |
| 85  |     | 20  |       |       |       |       |       |       | 58                        |    | 14    | 2,641 |
| 88  |     | 20  |       |       |       |       |       |       | 60                        | 44 |       | 2,605 |
| 90  |     | 21  |       |       |       |       |       |       | 64                        |    | 16    | 2,720 |
| 92  | 22  | 68  |       |       |       |       |       |       | 50                        |    | 3,132 |       |
| 95  | 22  | 70  |       |       |       |       |       |       |                           | 18 | 2,964 |       |
| 98  | 23  | 72  |       |       |       |       |       |       | 52                        |    | 3,420 |       |
| 100 | 24  | 80  | 32    |       |       |       |       | 3,590 |                           |    |       |       |
| 105 | 25  |     |       |       |       |       |       | 78    | 54                        | 20 | 3,881 |       |
| 110 | 26  |     |       |       |       |       |       | 83    | 56                        |    | 4,158 |       |
| 120 | 28  |     |       |       |       |       |       | 93    | 60                        | 30 | 3,725 |       |

## Размеры в мм

| <i>D</i> | <i>m</i> | <i>z</i> | <i>b</i> <sub>1</sub> | <i>d</i> <sub>2</sub> | <i>d</i> <sub>3</sub> | <i>d</i> <sub>4</sub> | <i>d</i> <sub>5</sub> | <i>f</i> | Масса,<br>кг, не<br>более |    |       |       |
|----------|----------|----------|-----------------------|-----------------------|-----------------------|-----------------------|-----------------------|----------|---------------------------|----|-------|-------|
| 130      | 4,0      | 31       | 85                    | 32                    | 103                   | 70                    | 30                    | 9        | 5,086                     |    |       |       |
| 140      |          | 34       |                       |                       | 113                   | 76                    | 35                    |          | 5,664                     |    |       |       |
| 150      |          | 36       |                       |                       | 123                   | 80                    | 6,465                 |          |                           |    |       |       |
| 160      |          | 38       |                       |                       | 132                   | 85                    | 6,065                 |          |                           |    |       |       |
| 170      |          | 41       | 142                   | 95                    | 7,736                 |                       |                       |          |                           |    |       |       |
| 180      |          | 44       | 90                    | 36                    | 152                   | 105                   | 45                    |          | 9,535                     |    |       |       |
| 190      |          | 46       |                       |                       | 162                   | 115                   |                       |          | 10,642                    |    |       |       |
| 200      |          | 48       |                       |                       | 172                   | 125                   |                       |          | 11,789                    |    |       |       |
| 210      |          | 51       |                       |                       | 182                   | 135                   |                       |          | 13,867                    |    |       |       |
| 40       |          | 5,0      | 6                     | 60                    | 20                    | —                     | —                     |          | —                         | 8  | 0,600 |       |
| 42       | 7        |          | 70                    | 24                    | 0,878                 |                       |                       |          |                           |    |       |       |
| 45       | 7        |          |                       |                       | 0,878                 |                       |                       |          |                           |    |       |       |
| 48       | 8        |          |                       |                       | 1,036                 |                       |                       |          |                           |    |       |       |
| 50       | 8        |          |                       |                       | 1,036                 |                       |                       |          |                           |    |       |       |
| 52       | 9        |          |                       |                       | 1,221                 |                       |                       |          |                           |    |       |       |
| 55       | 9        |          |                       |                       | 1,221                 |                       |                       |          |                           |    |       |       |
| 58       | 10       |          |                       |                       | 1,424                 |                       |                       |          |                           |    |       |       |
| 60       | 10       |          |                       |                       | 1,424                 |                       |                       |          |                           |    |       |       |
| 62       | 11       |          |                       |                       | 1,777                 |                       |                       |          |                           |    |       |       |
| 65       | 11       |          |                       |                       | 1,777                 |                       |                       |          |                           |    |       |       |
| 68       | 12       |          | 2,024                 |                       |                       |                       |                       |          |                           |    |       |       |
| 70       | 12       |          | 2,024                 |                       |                       |                       |                       |          |                           |    |       |       |
| 72       | 13       |          | 28                    | —                     | —                     | —                     | —                     | 9        | 2,292                     |    |       |       |
| 75       | 13       |          |                       |                       |                       |                       |                       |          | 2,292                     |    |       |       |
| 78       | 14       |          |                       |                       |                       |                       |                       |          | 52                        | 40 | 10    | 2,707 |
| 80       | 14       |          |                       |                       |                       |                       |                       |          | 54                        | 12 | 2,229 |       |
| 82       | 15       |          | 56                    | 42                    | 2,116                 |                       |                       |          |                           |    |       |       |

Продолжение табл. 3

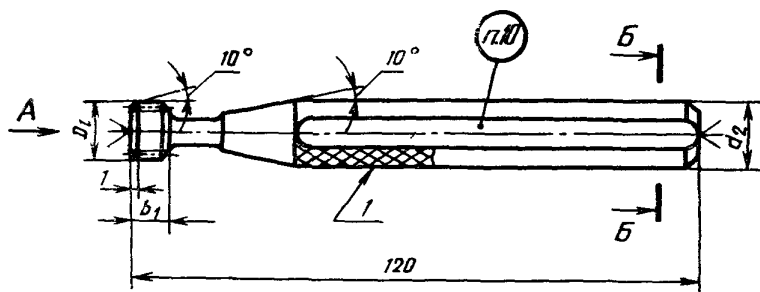
## Размеры в мм

| $D$ | $m$ | $z$ | $b_1$ | $d_2$ | $d_3$  | $d_4$  | $d_5$ | $f$ | Масса,<br>кг, не<br>более |       |
|-----|-----|-----|-------|-------|--------|--------|-------|-----|---------------------------|-------|
| 85  | 5,0 | 15  | 75    | 28    | 58     | 42     | 14    | 9   | 2,415                     |       |
| 88  |     | 16  |       |       | 60     | 44     |       |     | 2,285                     |       |
| 90  |     | 16  |       |       | 64     | 16     |       |     |                           | 2,605 |
| 92  |     | 17  |       |       | 68     |        | 50    |     | 2,419                     |       |
| 95  |     | 18  |       |       | 70     |        | 18    |     |                           | 2,893 |
| 98  |     | 18  |       |       | 72     | 52     |       |     | 3,242                     |       |
| 100 |     | 18  | 80    | 32    | 74     | 20     | 3,043 |     |                           |       |
| 105 |     | 20  |       |       | 78     |        |       |     | 54                        | 3,881 |
| 110 |     | 20  |       |       | 83     |        | 56    |     | 30                        |       |
| 120 |     | 22  |       |       | 93     | 60     | 3,507 |     |                           |       |
| 130 |     | 24  |       |       | 85     | 36     |       |     |                           | 103   |
| 140 |     | 26  |       |       |        |        | 113   |     | 76                        | 35    |
| 150 |     | 28  | 123   | 80    |        |        | 45    |     | 5,877                     |       |
| 160 |     | 30  | 132   | 85    | 5,732  |        |       |     |                           |       |
| 170 |     | 32  | 142   | 95    |        | 7,021  |       |     |                           |       |
| 180 |     | 34  | 152   | 105   | 8,391  |        |       |     |                           |       |
| 190 |     | 36  | 162   | 115   |        | 9,839  |       |     |                           |       |
| 200 |     | 38  | 172   | 125   | 11,368 |        |       |     |                           |       |
| 210 |     | 40  | 182   | 135   |        | 12,976 |       |     |                           |       |

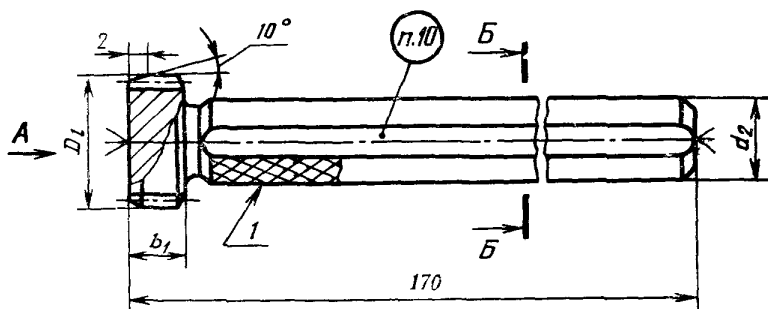
3. Конструкция и основные размеры калибров вида 3 и 6 должны соответствовать указанным на черт. 4 и в табл. 4.

4. Исполнительные размеры  $D_l$ ,  $d$ ,  $d_l$ ,  $d_f$ ,  $s'$ ,  $s''$ ,  $M'_a$ ,  $M''_a$ ,  $D_m$  — по ГОСТ 6033—80 и по ГОСТ 24969—81.

Для диаметров от 4 до 10 мм

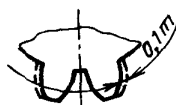
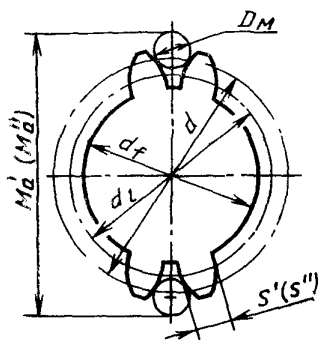


Для диаметров св. 10 до 210 мм

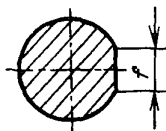


Вид А

*Исполнение профиля при  $z < 12$*



Б-Б



1—рифление сетчатое по ГОСТ 21474—75

Черт. 4

Таблица 4

Размеры в мм

| $D$ | $m$ | $n$   | $b_1$ | $d_2$ | $f$   | Масса, кг.<br>не более |   |       |
|-----|-----|-------|-------|-------|-------|------------------------|---|-------|
| 4   | 0,5 | 6     | 4     | 8     | 4     | 0,041                  |   |       |
| 5   |     | 8     |       |       |       | 0,042                  |   |       |
| 6   |     | 10    |       |       |       | 0,043                  |   |       |
| 7   |     | 12    |       |       |       | 0,044                  |   |       |
| 8   |     | 14    | 6     |       |       | 10                     | 5 | 0,045 |
| 9   |     | 16    |       |       |       |                        |   | 0,045 |
| 10  |     | 18    | 8     |       |       | 13                     | 6 | 0,046 |
| 12  |     | 22    |       |       |       |                        |   | 0,068 |
| 14  |     | 26    |       | 0,071 |       |                        |   |       |
| 15  |     | 28    |       | 0,108 |       |                        |   |       |
| 16  |     | 30    | 10    | 16    | 7     | 0,110                  |   |       |
| 17  |     | 32    |       |       |       | 0,180                  |   |       |
| 18  |     | 34    | 10    | 16    | 7     | 0,181                  |   |       |
| 20  |     | 38    |       |       |       | 0,273                  |   |       |
| 22  |     | 42    |       |       |       | 0,277                  |   |       |
| 25  |     | 48    |       |       |       | 0,286                  |   |       |
| 28  |     | 54    | 8     | 10    | 5     | 0,295                  |   |       |
| 6   |     | 8     |       |       |       | 0,043                  |   |       |
| 7   |     | 10    | 6     | 8     | 4     | 0,044                  |   |       |
| 8   |     | 12    |       |       |       | 0,045                  |   |       |
| 9   | 13  | 0,046 |       |       |       |                        |   |       |
| 10  | 15  | 0,046 |       |       |       |                        |   |       |
| 12  | 18  | 8     | 10    | 5     | 0,068 |                        |   |       |
| 14  | 22  |       |       |       | 0,072 |                        |   |       |
| 15  | 23  | 8     | 13    | 6     | 0,108 |                        |   |       |
| 16  | 25  |       |       |       | 0,110 |                        |   |       |
| 17  | 27  |       |       |       | 0,180 |                        |   |       |
| 18  | 28  |       |       |       | 0,181 |                        |   |       |

## Размеры в мм

| $D$ | $m$ | $z$ | $b_1$ | $d_2$ | $f$   | Масса, кг,<br>не более |       |
|-----|-----|-----|-------|-------|-------|------------------------|-------|
| 20  | 0,6 | 32  | 10    | 16    | 7     | 0,273                  |       |
| 22  |     | 35  |       |       |       | 0,277                  |       |
| 25  |     | 40  |       |       |       | 0,286                  |       |
| 28  |     | 45  |       |       |       | 0,295                  |       |
| 30  |     | 48  |       |       |       | 0,308                  |       |
| 32  |     | 52  | 12    | 20    | 8     | 0,319                  |       |
| 35  |     | 57  |       |       |       | 0,473                  |       |
| 38  |     | 62  |       |       |       | 0,488                  |       |
| 40  |     | 64  | 14    | 24    | 8     | 0,508                  |       |
| 42  |     | 68  |       |       |       | 0,693                  |       |
| 45  |     | 74  |       |       |       | 0,719                  |       |
| 48  |     | 78  |       |       |       | 0,738                  |       |
| 6   |     | 6   |       |       |       | 4                      | 8     |
| 7   |     | 7   | 0,044 |       |       |                        |       |
| 8   |     | 8   | 0,045 |       |       |                        |       |
| 9   | 10  | 6   | 8     | 4     | 0,046 |                        |       |
| 10  | 11  |     |       |       | 0,046 |                        |       |
| 12  | 13  |     |       |       | 0,068 |                        |       |
| 14  | 16  | 8   | 10    | 5     | 0,071 |                        |       |
| 15  | 17  |     |       |       | 0,108 |                        |       |
| 16  | 18  |     |       |       | 0,109 |                        |       |
| 17  | 20  |     |       |       | 13    | 6                      | 0,180 |
| 18  | 21  |     |       |       |       |                        | 0,181 |
| 20  | 23  | 10  | 16    | 7     | 0,271 |                        |       |
| 22  | 26  |     |       |       | 0,277 |                        |       |
| 25  | 30  |     |       |       | 0,286 |                        |       |
| 28  | 34  |     |       |       | 0,296 |                        |       |
| 30  | 36  |     |       |       | 12    | 0,308                  |       |



Продолжение табл. 4

## Размеры в мм

| <i>D</i> | <i>m</i> | <i>z</i> | <i>b</i> <sub>1</sub> | <i>d</i> <sub>2</sub> | <i>f</i> | Масса, кг,<br>не более |   |       |
|----------|----------|----------|-----------------------|-----------------------|----------|------------------------|---|-------|
| 32       | 0,8      | 38       | 12                    | 16                    | 7        | 0,315                  |   |       |
| 35       |          | 42       |                       | 20                    | 8        | 0,470                  |   |       |
| 38       |          | 46       |                       |                       |          | 0,486                  |   |       |
| 40       |          | 48       |                       | 0,508                 |          |                        |   |       |
| 42       |          | 51       | 14                    | 0,693                 |          |                        |   |       |
| 45       |          | 55       |                       | 0,716                 |          |                        |   |       |
| 48       |          | 58       | 16                    | 0,735                 |          |                        |   |       |
| 50       |          | 60       |                       | 0,748                 |          |                        |   |       |
| 52       |          | 64       |                       | 24                    |          | 0,800                  |   |       |
| 55       |          | 66       |                       | 0,816                 |          |                        |   |       |
| 58       |          | 70       | 0,850                 |                       |          |                        |   |       |
| 60       |          | 74       | 0,886                 |                       |          |                        |   |       |
| 8        |          | 1,0      | 6                     | 4                     |          | 8                      | 4 | 0,044 |
| 9        |          |          | 7                     | 6                     |          |                        |   | 0,045 |
| 10       | 8        |          | 0,046                 |                       |          |                        |   |       |
| 12       | 10       |          | 0,067                 |                       |          |                        |   |       |
| 14       | 12       |          | 8                     | 0,070                 |          |                        |   |       |
| 15       | 13       |          |                       | 10                    | 5        | 0,107                  |   |       |
| 16       | 14       |          |                       | 0,108                 |          |                        |   |       |
| 17       | 15       |          |                       | 13                    | 6        | 0,178                  |   |       |
| 18       | 16       |          | 10                    | 16                    | 7        | 0,180                  |   |       |
| 20       | 18       |          |                       |                       |          | 0,270                  |   |       |
| 22       | 20       |          |                       |                       |          | 0,275                  |   |       |
| 25       | 24       |          |                       |                       |          | 0,286                  |   |       |
| 28       | 26       |          | 12                    | 20                    | 8        | 0,292                  |   |       |
| 30       | 28       |          |                       |                       |          | 0,305                  |   |       |
| 32       | 30       |          |                       |                       |          | 0,313                  |   |       |
| 35       | 34       |          |                       |                       |          | 0,472                  |   |       |

## Размеры в мм

| <i>D</i> | <i>m</i> | <i>z</i> | <i>b</i> <sub>1</sub> | <i>d</i> <sub>2</sub> | <i>f</i> | Масса, кг,<br>не более |       |
|----------|----------|----------|-----------------------|-----------------------|----------|------------------------|-------|
| 38       | 1,0      | 36       | 12                    | 20                    | 8        | 0,482                  |       |
| 40       |          | 38       | 14                    |                       |          | 24                     | 0,506 |
| 42       |          | 40       |                       | 0,687                 |          |                        |       |
| 45       |          | 44       |                       | 0,716                 |          |                        |       |
| 48       |          | 46       |                       | 0,731                 |          |                        |       |
| 50       |          | 48       |                       | 0,748                 |          |                        |       |
| 52       |          | 50       |                       | 0,788                 |          |                        |       |
| 55       |          | 54       |                       | 16                    |          |                        | 0,829 |
| 58       |          | 56       |                       | 0,850                 |          |                        |       |
| 60       |          | 58       |                       | 0,853                 |          |                        |       |
| 10       |          | 1,25     |                       | 6                     |          |                        | 6     |
| 12       | 8        |          | 0,067                 |                       |          |                        |       |
| 14       | 10       |          | 8                     | 10                    | 5        | 0,071                  |       |
| 15       | 10       |          |                       |                       |          | 0,106                  |       |
| 16       | 11       |          |                       |                       |          | 0,108                  |       |
| 17       | 12       |          |                       |                       |          | 13                     | 6     |
| 18       | 13       |          | 0,180                 |                       |          |                        |       |
| 20       | 14       |          | 10                    | 16                    | 7        | 0,269                  |       |
| 22       | 16       |          |                       |                       |          | 0,275                  |       |
| 25       | 18       |          |                       |                       |          | 0,281                  |       |
| 28       | 21       |          |                       |                       |          | 0,293                  |       |
| 30       | 22       |          | 12                    | 20                    | 8        | 0,303                  |       |
| 32       | 24       |          |                       |                       |          | 0,313                  |       |
| 35       | 26       |          |                       |                       |          | 0,464                  |       |
| 38       | 29       |          | 14                    | 24                    | 8        | 0,477                  |       |
| 40       | 30       |          |                       |                       |          | 0,502                  |       |
| 42       | 32       |          |                       |                       |          | 0,687                  |       |
| 45       | 34       |          |                       |                       |          | 0,705                  |       |

Продолжение табл. 4

## Размеры в мм

| <i>D</i> | <i>m</i> | <i>z</i> | <i>b</i> <sub>1</sub> | <i>d</i> <sub>1</sub> | <i>f</i> | Масса, кг,<br>не более |   |       |
|----------|----------|----------|-----------------------|-----------------------|----------|------------------------|---|-------|
| 48       | 1,25     | 37       | 14                    | 24                    | 8        | 0,733                  |   |       |
| 50       |          | 38       |                       |                       |          | 0,743                  |   |       |
| 52       |          | 40       |                       |                       |          | 0,788                  |   |       |
| 55       |          | 42       | 0,813                 |                       |          |                        |   |       |
| 58       |          | 45       | 0,853                 |                       |          |                        |   |       |
| 60       |          | 46       | 0,867                 |                       |          |                        |   |       |
| 62       |          | 48       | 16                    | 28                    | 9        | 1,092                  |   |       |
| 65       |          | 50       |                       |                       |          | 1,122                  |   |       |
| 68       |          | 53       |                       |                       |          | 1,169                  |   |       |
| 70       |          | 54       | 1,186                 |                       |          |                        |   |       |
| 72       |          | 56       | 1,320                 |                       |          |                        |   |       |
| 75       |          | 58       | 20                    |                       |          | 24                     | 8 | 1,364 |
| 78       |          | 60       |                       | 1,409                 |          |                        |   |       |
| 80       |          | 62       |                       | 1,456                 |          |                        |   |       |
| 12       |          | 1,5      | 6                     | 6                     | 8        |                        |   | 4     |
| 14       | 8        |          | 0,070                 |                       |          |                        |   |       |
| 15       | 8        |          | 0,106                 |                       |          |                        |   |       |
| 16       | 9        |          | 8                     | 10                    | 5        | 0,108                  |   |       |
| 17       | 10       |          |                       |                       |          | 0,178                  |   |       |
| 18       | 10       |          |                       |                       |          | 0,178                  |   |       |
| 20       | 12       |          | 10                    | 16                    | 7        | 0,270                  |   |       |
| 22       | 13       |          |                       |                       |          | 0,274                  |   |       |
| 25       | 15       |          |                       |                       |          | 0,281                  |   |       |
| 28       | 17       |          | 0,290                 |                       |          |                        |   |       |
| 30       | 18       |          | 12                    |                       |          | 20                     | 8 | 0,301 |
| 32       | 20       |          |                       |                       |          |                        |   | 0,313 |
| 35       | 22       |          |                       | 0,467                 |          |                        |   |       |
| 38       | 24       |          | 0,482                 |                       |          |                        |   |       |

## Размеры в мм

| $D$ | $m$ | $n$ | $b_1$ | $d_2$ | $f$ | Масса, кг,<br>не более |
|-----|-----|-----|-------|-------|-----|------------------------|
| 40  | 1,5 | 25  | 14    | 20    | 8   | 0,502                  |
| 42  |     | 26  |       | 0,512 |     |                        |
| 45  |     | 28  |       | 0,680 |     |                        |
| 48  |     | 30  |       | 0,701 |     |                        |
| 50  |     | 32  |       | 0,724 |     |                        |
| 52  |     | 33  |       | 0,748 |     |                        |
| 55  |     | 35  |       | 0,813 |     |                        |
| 58  |     | 37  |       | 0,845 |     |                        |
| 60  |     | 38  | 0,861 |       |     |                        |
| 62  |     | 40  | 1,092 |       |     |                        |
| 65  |     | 42  | 1,128 |       |     |                        |
| 68  |     | 44  | 1,166 |       |     |                        |
| 70  |     | 45  | 1,186 |       |     |                        |
| 72  |     | 46  | 1,303 |       |     |                        |
| 75  |     | 48  | 1,355 |       |     |                        |
| 78  |     | 50  | 1,409 |       |     |                        |
| 80  |     | 52  | 1,465 |       |     |                        |
| 82  |     | 53  | 1,494 |       |     |                        |
| 85  |     | 55  | 1,554 |       |     |                        |
| 88  |     | 57  | 1,616 |       |     |                        |
| 90  |     | 58  | 1,647 |       |     |                        |
| 92  |     | 60  | 1,933 |       |     |                        |
| 95  |     | 62  | 2,000 |       |     |                        |
| 98  |     | 64  | 2,070 |       |     |                        |
| 100 |     | 64  | 2,070 |       |     |                        |
| 105 |     | 68  | 2,215 |       |     |                        |
| 110 |     | 72  | 2,370 |       |     |                        |

Продолжение табл. 4

## Размеры в мм

| <i>D</i> | <i>m</i> | <i>z</i> | <i>b</i> <sub>1</sub> | <i>d</i> <sub>0</sub> | <i>f</i> | Масса, кг,<br>не более |
|----------|----------|----------|-----------------------|-----------------------|----------|------------------------|
| 15       | 2,0      | 6        | 8                     | 10                    | 5        | 0,106                  |
| 16       |          | 6        |                       |                       |          | 0,106                  |
| 17       |          | 7        |                       | 13                    | 6        | 0,177                  |
| 18       |          | 7        |                       |                       |          | 0,177                  |
| 20       |          | 8        | 10                    | 16                    | 7        | 0,266                  |
| 22       |          | 9        |                       |                       |          | 0,270                  |
| 25       |          | 11       |                       |                       |          | 0,280                  |
| 28       |          | 12       |                       |                       |          | 0,286                  |
| 30       |          | 13       | 12                    | 20                    | 8        | 0,297                  |
| 32       |          | 14       |                       |                       |          | 0,305                  |
| 35       |          | 16       |                       |                       |          | 0,462                  |
| 38       |          | 18       |                       |                       |          | 0,482                  |
| 40       |          | 18       | 14                    | 24                    | 8        | 0,493                  |
| 42       |          | 20       |                       |                       |          | 0,687                  |
| 45       |          | 21       |                       |                       |          | 0,701                  |
| 48       |          | 22       |                       |                       |          | 0,716                  |
| 50       |          | 24       | 16                    | 28                    | 9        | 0,748                  |
| 52       |          | 24       |                       |                       |          | 0,769                  |
| 55       |          | 26       |                       |                       |          | 0,808                  |
| 58       |          | 28       |                       |                       |          | 0,850                  |
| 60       |          | 28       | 20                    | 28                    | 9        | 0,850                  |
| 62       |          | 30       |                       |                       |          | 1,092                  |
| 65       |          | 31       |                       |                       |          | 1,116                  |
| 68       |          | 32       |                       |                       |          | 1,141                  |
| 70       |          | 34       | 20                    | 28                    | 9        | 1,192                  |
| 72       |          | 34       |                       |                       |          | 1,286                  |
| 75       |          | 36       |                       |                       |          | 1,355                  |
| 78       |          | 38       |                       |                       |          | 1,428                  |

## Размеры в мм

| <i>D</i> | <i>m</i> | <i>a</i> | <i>b</i> <sub>1</sub> | <i>d</i> <sub>2</sub> | <i>f</i> | Масса, кг,<br>не более |    |       |
|----------|----------|----------|-----------------------|-----------------------|----------|------------------------|----|-------|
| 80       | 2,0      | 38       |                       | 28                    | 9        | 1,428                  |    |       |
| 82       |          | 40       |                       |                       |          | 20                     | 32 | 1,504 |
| 85       |          | 41       |                       |                       |          |                        |    | 1,544 |
| 88       |          | 42       |                       |                       |          |                        |    | 1,584 |
| 90       |          | 44       |                       |                       |          |                        |    | 1,669 |
| 92       |          | 44       | 1,889                 |                       |          |                        |    |       |
| 95       |          | 46       | 1,977                 |                       |          |                        |    |       |
| 98       |          | 48       | 2,070                 |                       |          |                        |    |       |
| 100      |          | 48       | 2,070                 |                       |          |                        |    |       |
| 105      |          | 51       | 2,215                 |                       |          |                        |    |       |
| 110      |          | 54       | 2,370                 |                       |          |                        |    |       |
| 120      |          | 58       | 2,589                 |                       |          |                        |    |       |
| 130      |          | 64       | 3,418                 |                       |          |                        |    |       |
| 140      |          | 68       | 3,742                 |                       |          |                        |    |       |
| 150      |          | 74       | 4,264                 |                       |          |                        |    |       |
| 20       | 2,5      | 6        | 10                    | 16                    | 7        | 0,264                  |    |       |
| 22       |          | 7        |                       |                       |          | 0,269                  |    |       |
| 25       |          | 8        |                       |                       |          | 0,275                  |    |       |
| 28       |          | 10       |                       |                       |          | 0,289                  |    |       |
| 30       |          | 10       |                       |                       |          | 0,293                  |    |       |
| 32       |          | 11       | 0,303                 |                       |          |                        |    |       |
| 35       |          | 12       | 0,453                 |                       |          |                        |    |       |
| 38       |          | 14       | 0,477                 |                       |          |                        |    |       |
| 40       |          | 14       | 0,487                 |                       |          |                        |    |       |
| 42       |          | 15       | 0,671                 |                       |          |                        |    |       |
| 45       |          | 16       | 0,687                 |                       |          |                        |    |       |
| 48       |          | 18       | 0,724                 |                       |          |                        |    |       |
| 50       |          | 18       | 0,724                 |                       |          |                        |    |       |

Продолжение табл. 4

## Размеры в мм

| <i>D</i> | <i>m</i> | <i>z</i> | <i>b</i> <sub>1</sub> | <i>d</i> <sub>2</sub> | <i>f</i> | Масса, кг,<br>не более |
|----------|----------|----------|-----------------------|-----------------------|----------|------------------------|
| 52       | 2,5      | 19       | 16                    | 24                    | 8        | 0,764                  |
| 55       |          | 20       |                       |                       |          | 0,788                  |
| 58       |          | 22       |                       |                       |          | 0,839                  |
| 60       |          | 22       |                       |                       |          | 0,839                  |
| 62       |          | 23       |                       |                       |          | 1,063                  |
| 65       |          | 24       |                       |                       |          | 1,092                  |
| 68       |          | 26       |                       |                       |          | 1,153                  |
| 70       |          | 26       |                       |                       |          | 1,153                  |
| 72       |          | 27       |                       |                       |          | 1,278                  |
| 75       |          | 28       |                       |                       |          | 1,320                  |
| 78       |          | 30       | 1,409                 |                       |          |                        |
| 80       |          | 30       | 1,409                 |                       |          |                        |
| 82       |          | 31       | 1,456                 |                       |          |                        |
| 85       |          | 32       | 1,504                 |                       |          |                        |
| 88       |          | 34       | 1,605                 |                       |          |                        |
| 90       |          | 34       | 1,605                 |                       |          |                        |
| 92       |          | 35       | 1,879                 |                       |          |                        |
| 95       |          | 36       | 1,933                 |                       |          |                        |
| 98       |          | 38       | 2,046                 |                       |          |                        |
| 100      |          | 38       | 2,046                 |                       |          |                        |
| 105      | 40       | 2,166    |                       |                       |          |                        |
| 110      | 42       | 2,291    |                       |                       |          |                        |
| 120      | 46       | 2,561    |                       |                       |          |                        |
| 130      | 50       | 3,302    |                       |                       |          |                        |
| 140      | 54       | 3,700    |                       |                       |          |                        |
| 150      | 58       | 4,129    |                       |                       |          |                        |
| 22       | 3,0      | 6        | 10                    | 16                    | 7        | 0,270                  |
| 25       |          | 7        |                       |                       |          | 0,277                  |
| 28       |          | 8        |                       |                       |          | 0,286                  |

| <i>D</i> | <i>m</i> | <i>z</i> | <i>b</i> <sub>1</sub> | <i>d</i> <sub>2</sub> | <i>f</i> | Масса, кг,<br>не более |
|----------|----------|----------|-----------------------|-----------------------|----------|------------------------|
| 30       | 3,0      | 8        | 12                    | 16                    | 7        | 0,290                  |
| 32       |          | 9        |                       | 0,301                 |          |                        |
| 35       |          | 10       |                       | 20                    | 0,453    |                        |
| 38       |          | 11       |                       |                       | 0,467    |                        |
| 40       |          | 12       |                       |                       | 0,493    |                        |
| 42       |          | 12       | 14                    | 24                    | 8        | 0,661                  |
| 45       |          | 13       |                       |                       |          | 0,680                  |
| 48       |          | 14       |                       |                       |          | 0,701                  |
| 50       |          | 15       |                       |                       |          | 0,724                  |
| 52       |          | 16       |                       |                       |          | 0,769                  |
| 55       |          | 17       | 16                    | 24                    | 8        | 0,798                  |
| 58       |          | 18       |                       |                       |          | 0,829                  |
| 60       |          | 18       |                       |                       |          | 0,829                  |
| 62       |          | 19       |                       |                       |          | 1,058                  |
| 65       |          | 20       |                       |                       |          | 1,092                  |
| 68       |          | 21       | 20                    | 28                    | 9        | 1,128                  |
| 70       |          | 22       |                       |                       |          | 1,166                  |
| 72       |          | 22       |                       |                       |          | 1,254                  |
| 75       |          | 24       |                       |                       |          | 1,355                  |
| 78       |          | 24       |                       |                       |          | 1,355                  |
| 80       |          | 25       | 20                    | 32                    | 9        | 1,409                  |
| 82       |          | 26       |                       |                       |          | 1,465                  |
| 85       |          | 27       |                       |                       |          | 1,524                  |
| 88       |          | 28       |                       |                       |          | 1,584                  |
| 90       |          | 28       |                       |                       |          | 1,584                  |
| 92       |          | 29       | 20                    | 32                    | 9        | 1,868                  |
| 95       |          | 30       |                       |                       |          | 1,933                  |
| 98       |          | 31       |                       |                       |          | 2,000                  |



Продолжение табл. 4

## Размеры в мм

| <i>D</i> | <i>m</i> | <i>z</i> | <i>b</i> <sub>1</sub> | <i>d</i> <sub>1</sub> | <i>f</i> | Масса, кг,<br>не более |       |
|----------|----------|----------|-----------------------|-----------------------|----------|------------------------|-------|
| 100      | 3,0      | 32       | 20                    | 32                    | 9        | 2,070                  |       |
| 105      |          | 34       |                       |                       |          | 2,215                  |       |
| 110      |          | 35       |                       |                       |          | 2,291                  |       |
| 120      |          | 38       |                       |                       |          | 2,533                  |       |
| 130      |          | 42       | 25                    |                       |          | 36                     | 3,341 |
| 140      |          | 45       |                       |                       |          |                        | 3,700 |
| 150      |          | 48       |                       |                       |          |                        | 4,085 |
| 160      |          | 52       |                       |                       |          |                        | 4,878 |
| 170      |          | 55       |                       | 5,320                 |          |                        |       |
| 180      |          | 58       |                       | 5,788                 |          |                        |       |
| 190      |          | 62       | 14                    | 24                    |          | 6,449                  |       |
| 200      |          | 65       |                       |                       |          | 6,974                  |       |
| 210      |          | 69       |                       |                       |          | 7,713                  |       |
| 45       |          | 12       |                       |                       |          | 16                     | 8     |
| 48       | 12       | 0,701    |                       |                       |          |                        |       |
| 50       | 12       | 0,701    |                       |                       |          |                        |       |
| 52       | 12       | 0,716    |                       |                       |          |                        |       |
| 55       | 14       | 0,778    |                       |                       |          |                        |       |
| 58       | 14       | 0,778    |                       |                       |          |                        |       |
| 60       | 3,5      | 16       | 16                    |                       | 9        | 0,850                  |       |
| 62       |          | 16       |                       |                       |          | 1,047                  |       |
| 65       |          | 18       |                       |                       |          | 1,128                  |       |
| 68       |          | 18       |                       | 1,128                 |          |                        |       |
| 70       |          | 18       | 28                    | 9                     | 1,128    |                        |       |
| 72       |          | 20       |                       |                       | 1,320    |                        |       |
| 75       |          | 20       |                       |                       | 1,320    |                        |       |

## Размеры в мм

| $D$ | $m$ | $z$   | $b_1$ | $d_2$ | $f$ | Масса, кг,<br>не более |
|-----|-----|-------|-------|-------|-----|------------------------|
| 78  | 3,5 | 21    | 20    | 28    | 9   | 1,382                  |
| 80  |     | 22    |       |       |     | 1,446                  |
| 82  |     | 22    |       |       |     | 1,446                  |
| 85  |     | 24    |       |       |     | 1,584                  |
| 88  |     | 24    |       |       |     | 1,584                  |
| 90  |     | 24    |       |       |     | 1,584                  |
| 92  |     | 25    | 1,879 |       |     |                        |
| 95  |     | 26    | 1,955 |       |     |                        |
| 98  |     | 26    | 1,955 |       |     |                        |
| 100 |     | 28    | 2,117 |       |     |                        |
| 105 |     | 29    | 2,203 |       |     |                        |
| 110 |     | 30    | 2,291 |       |     |                        |
| 120 |     | 34    | 2,676 |       |     |                        |
| 130 |     | 36    | 3,341 |       |     |                        |
| 140 |     | 38    | 3,618 |       |     |                        |
| 150 |     | 42    | 4,219 |       |     |                        |
| 160 |     | 44    | 4,783 |       |     |                        |
| 170 |     | 48    | 5,473 |       |     |                        |
| 180 | 50  | 5,841 |       |       |     |                        |
| 32  | 4,0 | 6     | 12    | 16    | 7   | 0,290                  |
| 35  |     | 7     |       | 0,444 |     |                        |
| 38  |     | 8     | 14    | 20    | 8   | 0,462                  |
| 40  |     | 8     |       | 0,470 |     |                        |
| 42  |     | 9     | 0,661 |       |     |                        |
| 45  |     | 10    | 0,687 |       |     |                        |
| 48  |     | 10    | 24    | 24    |     | 0,687                  |
| 50  |     | 11    |       |       |     | 0,716                  |
| 52  |     | 11    | 16    | 0,733 |     |                        |

Продолжение табл. 4

## Размеры в мм

| $D$ | $m$ | $z$ | $b_1$ | $d_2$ | $f$ | Масса, кг,<br>не более |
|-----|-----|-----|-------|-------|-----|------------------------|
| 55  | 4,0 | 12  | 16    | 24    | 8   | 0,769                  |
| 58  |     | 13  |       |       |     | 0,808                  |
| 60  |     | 13  |       |       |     | 0,808                  |
| 62  |     | 14  |       |       |     | 1,047                  |
| 65  |     | 15  |       |       |     | 1,092                  |
| 68  |     | 15  |       |       |     | 1,092                  |
| 70  |     | 16  |       |       |     | 1,141                  |
| 72  |     | 16  |       |       |     | 1,222                  |
| 75  |     | 17  |       |       |     | 1,286                  |
| 78  |     | 18  |       |       |     | 1,355                  |
| 80  |     | 18  | 1,355 |       |     |                        |
| 82  |     | 19  | 1,428 |       |     |                        |
| 85  |     | 20  | 1,504 |       |     |                        |
| 88  |     | 20  | 1,504 |       |     |                        |
| 90  |     | 21  | 1,584 |       |     |                        |
| 92  |     | 22  | 1,889 |       |     |                        |
| 95  |     | 22  | 1,889 |       |     |                        |
| 98  |     | 23  | 1,977 |       |     |                        |
| 100 |     | 24  | 2,070 |       |     |                        |
| 105 |     | 25  | 2,166 |       |     |                        |
| 110 |     | 26  | 2,266 |       |     |                        |
| 120 |     | 28  | 2,477 |       |     |                        |
| 130 |     | 31  | 3,264 |       |     |                        |
| 140 |     | 34  | 3,742 |       |     |                        |
| 150 |     | 36  | 4,085 |       |     |                        |
| 160 |     | 38  | 4,689 |       |     |                        |
| 170 |     | 41  | 5,270 |       |     |                        |
| 180 |     | 44  | 5,895 |       |     |                        |

## Размеры в мм

| $D$ | $m$ | $z$ | $b_1$ | $d_2$ | $f$   | Масса, кг,<br>не более |
|-----|-----|-----|-------|-------|-------|------------------------|
| 190 | 4,0 | 46  | 25    | 36    | 9     | 6,336                  |
| 200 |     | 48  |       |       |       | 6,797                  |
| 210 |     | 51  |       |       |       | 7,524                  |
| 40  | 5,0 | 6   | 14    | 20    | 8     | 0,459                  |
| 42  |     | 7   |       | 0,655 |       |                        |
| 45  |     | 7   |       | 0,655 |       |                        |
| 48  |     | 8   |       | 0,687 |       |                        |
| 50  |     | 8   | 16    | 24    | 0,687 |                        |
| 52  |     | 9   |       |       | 0,741 |                        |
| 55  |     | 9   |       |       | 0,741 |                        |
| 58  |     | 10  |       |       | 0,788 |                        |
| 60  |     | 10  | 20    | 28    | 0,788 |                        |
| 62  |     | 11  |       |       | 1,036 |                        |
| 65  |     | 11  |       |       | 1,036 |                        |
| 68  |     | 12  |       |       | 1,092 |                        |
| 70  |     | 12  | 20    | 28    | 1,092 |                        |
| 72  |     | 13  |       |       | 1,238 |                        |
| 75  |     | 13  |       |       | 1,238 |                        |
| 78  |     | 14  |       |       | 1,238 |                        |
| 80  |     | 14  | 20    | 32    | 1,320 |                        |
| 82  |     | 15  |       |       | 1,320 |                        |
| 85  |     | 15  |       |       | 1,409 |                        |
| 88  |     | 16  |       |       | 1,409 |                        |
| 90  | 16  | 20  | 32    | 1,504 |       |                        |
| 92  | 17  |     |       | 1,504 |       |                        |
| 95  | 18  | 20  | 32    | 1,826 |       |                        |
| 98  | 18  |     |       | 1,933 |       |                        |
| 100 | 18  |     |       | 1,933 |       |                        |

Продолжение табл. 4

Размеры в мм

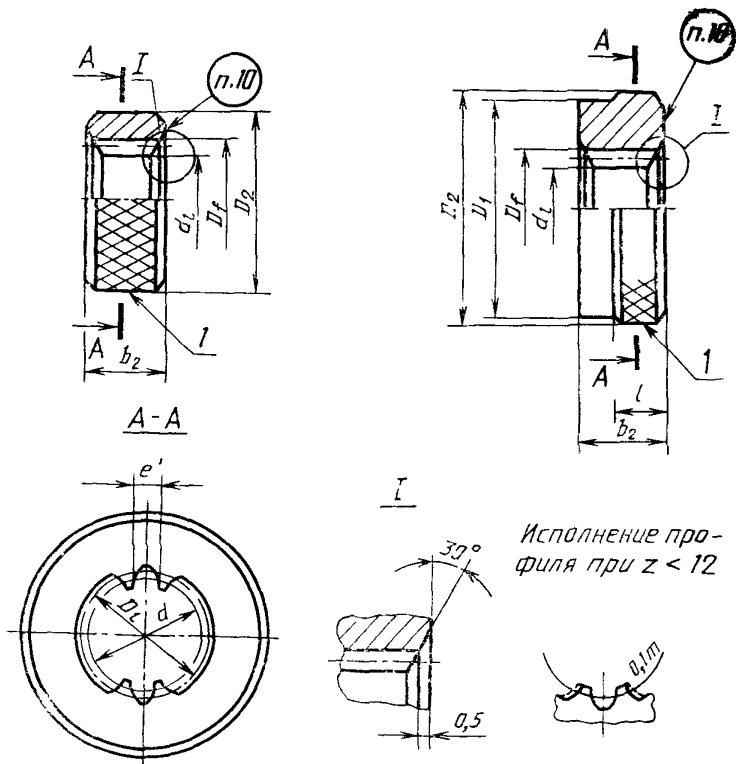
| $D$ | $m$ | $z$ | $b_1$ | $d_2$ | $f$ | Масса, кг,<br>не более |
|-----|-----|-----|-------|-------|-----|------------------------|
| 105 | 5,0 | 20  | 20    | 32    | 9   | 1,933                  |
| 110 |     | 20  |       |       |     | 2,166                  |
| 120 |     | 22  |       |       |     | 2,166                  |
| 130 |     | 24  |       |       |     | 2,423                  |
| 140 |     | 26  | 25    | 36    |     | 3,115                  |
| 150 |     | 28  |       |       |     | 3,497                  |
| 160 |     | 30  |       |       |     | 3,911                  |
| 170 |     | 32  |       |       |     | 4,597                  |
| 180 |     | 34  |       |       |     | 5,071                  |
| 190 |     | 36  |       |       |     | 5,577                  |
| 200 |     | 38  | 6,113 |       |     |                        |
| 210 |     | 40  | 6,680 |       |     |                        |

5. Конструкция и основные размеры калибров вида 4 должны соответствовать указанным на черт. 5 и в табл. 5.

6. Исполнительные размеры  $D_1$ ,  $D_f$ ,  $d$ ,  $d_1$ ,  $e'$  — по ГОСТ 6033—80 и по ГОСТ 24969—81.

Для диаметров от 4 до 10 мм

Для диаметров св. 10 до 210 мм



Исполнение профиля при  $z < 12$

1—рифление сетчатое по ГОСТ 21474—75

Черт. 5

Таблица 5

## Размеры в мм

| $D$ | $m$ | $z$   | $b_2$ | $D_1$ | $D_2$ | $l$   | Масса, кг.<br>не более |   |    |   |       |
|-----|-----|-------|-------|-------|-------|-------|------------------------|---|----|---|-------|
| 4   | 0,5 | 6     | 4     | —     | 24    | —     | 0,013                  |   |    |   |       |
| 5   |     | 8     |       |       |       |       | 0,013                  |   |    |   |       |
| 6   |     | 10    |       |       |       |       | 0,013                  |   |    |   |       |
| 7   |     | 12    |       |       |       |       | 0,048                  |   |    |   |       |
| 8   |     | 14    | 8     | —     | 32    | —     | 0,047                  |   |    |   |       |
| 9   |     | 16    |       |       |       |       | 0,047                  |   |    |   |       |
| 10  |     | 18    |       |       |       |       | 0,046                  |   |    |   |       |
| 12  |     | 22    |       |       |       |       | 0,116                  |   |    |   |       |
| 14  |     | 26    | 11    | 40    | 44    | 8     | 0,112                  |   |    |   |       |
| 15  |     | 28    |       |       |       |       | 0,111                  |   |    |   |       |
| 16  |     | 30    |       |       |       |       | 0,109                  |   |    |   |       |
| 17  |     | 32    |       |       |       |       | 0,171                  |   |    |   |       |
| 18  |     | 34    | 14    | 50    | 54    | 8     | 0,169                  |   |    |   |       |
| 20  |     | 38    |       |       |       |       | 0,203                  |   |    |   |       |
| 22  |     | 42    |       |       |       |       | 0,196                  |   |    |   |       |
| 25  |     | 48    |       |       |       |       | 0,185                  |   |    |   |       |
| 28  |     | 54    | 11    | 60    | 64    | 8     | 0,270                  |   |    |   |       |
| 6   |     | 8     |       |       |       |       | 8                      | — | 24 | — | 0,027 |
| 7   |     | 10    |       |       |       |       |                        |   |    |   | 0,048 |
| 8   |     | 12    |       |       |       |       |                        |   |    |   | 0,047 |
| 9   | 13  | 0,047 |       |       |       |       |                        |   |    |   |       |
| 10  | 15  | 8     | —     | 32    | —     | 0,046 |                        |   |    |   |       |
| 12  | 18  |       |       |       |       | 0,116 |                        |   |    |   |       |
| 14  | 22  |       |       |       |       | 0,112 |                        |   |    |   |       |
| 15  | 23  |       |       |       |       | 0,111 |                        |   |    |   |       |
| 16  | 25  | 11    | 40    | 44    | 8     | 0,109 |                        |   |    |   |       |
| 17  | 27  |       |       |       |       | 0,171 |                        |   |    |   |       |
| 18  | 28  |       |       |       |       | 0,169 |                        |   |    |   |       |
|     |     |       |       |       |       | 50    | 54                     |   |    |   |       |

## Размеры в мм

| $D$ | $m$ | $z$   | $b_2$ | $D_1$ | $D_2$ | $l$ | Масса, кг,<br>не более |       |       |
|-----|-----|-------|-------|-------|-------|-----|------------------------|-------|-------|
| 20  | 0,6 | 32    | 14    | 50    | 54    | 8   | 0,203                  |       |       |
| 22  |     | 35    |       |       |       |     | 0,196                  |       |       |
| 25  |     | 40    |       |       |       |     | 0,185                  |       |       |
| 28  |     | 45    |       |       |       |     | 0,270                  |       |       |
| 30  |     | 48    | 16    | 60    | 64    |     | 0,295                  |       |       |
| 32  |     | 52    |       |       |       |     | 0,281                  |       |       |
| 35  |     | 57    |       |       |       |     | 0,393                  |       |       |
| 38  |     | 62    |       |       |       |     | 0,372                  |       |       |
| 40  |     | 64    |       |       |       |     | 0,363                  |       |       |
| 42  |     | 68    |       |       |       |     | 0,496                  |       |       |
| 45  |     | 74    | 80    | 84    | 0,455 |     |                        |       |       |
| 48  |     | 78    |       |       | 0,444 |     |                        |       |       |
| 6   |     | 6     |       |       | 8     |     | —                      | 24    | 0,027 |
| 7   |     | 7     |       |       |       |     |                        |       | 0,048 |
| 8   | 8   | 0,048 |       |       |       |     |                        |       |       |
| 9   | 10  | 0,047 |       |       |       |     |                        |       |       |
| 10  | 11  | 11    | 40    | 44    | 0,046 |     |                        |       |       |
| 12  | 13  |       |       |       | 0,116 |     |                        |       |       |
| 14  | 16  |       |       |       | 0,113 |     |                        |       |       |
| 15  | 17  |       |       |       | 0,111 |     |                        |       |       |
| 16  | 18  |       |       |       | 0,110 |     |                        |       |       |
| 17  | 20  |       |       |       | 0,171 |     |                        |       |       |
| 18  | 21  |       |       |       | 0,169 |     |                        |       |       |
| 20  | 23  |       |       |       | 14    | 50  | 54                     | 0,205 |       |
| 22  | 26  | 0,197 |       |       |       |     |                        |       |       |
| 25  | 30  | 0,185 |       |       |       |     |                        |       |       |
| 28  | 34  | 0,269 |       |       |       |     |                        |       |       |
| 30  | 36  | 16    | 60    | 64    | 0,295 |     |                        |       |       |



Продолжение табл 5

## Размеры в мм

| $D$ | $m$ | $z$ | $b_2$ | $D_1$ | $D_2$ | $l$   | Масса, кг,<br>не более |       |       |
|-----|-----|-----|-------|-------|-------|-------|------------------------|-------|-------|
| 32  | 0,8 | 38  | 16    | 60    | 64    | 8     | 0,286                  |       |       |
| 35  |     | 42  |       | 80    | 84    |       | 0,397                  |       |       |
| 38  |     | 46  |       |       |       |       | 70                     | 74    | 0,375 |
| 40  |     | 48  |       |       |       |       | 0,363                  |       |       |
| 42  |     | 51  |       |       |       |       | 0,496                  |       |       |
| 45  |     | 55  |       |       |       |       | 0,469                  |       |       |
| 48  |     | 58  |       |       |       |       | 0,448                  |       |       |
| 50  |     | 60  | 0,433 |       |       |       |                        |       |       |
| 52  |     | 64  | 20    | 100   | 104   | 10    | 0,954                  |       |       |
| 55  |     | 66  |       |       |       |       | 0,933                  |       |       |
| 58  |     | 70  |       |       |       |       | 0,890                  |       |       |
| 60  |     | 74  |       |       |       |       | 0,845                  |       |       |
| 8   |     | 1,0 | 6     | 8     | —     | 32    | —                      | 0,048 |       |
| 9   |     |     | 7     |       |       |       |                        | 0,047 |       |
| 10  | 8   |     | 0,047 |       |       |       |                        |       |       |
| 12  | 10  |     | 11    | 40    | 44    | 8     | 0,117                  |       |       |
| 14  | 12  |     |       |       |       |       | 0,114                  |       |       |
| 15  | 13  |     |       |       |       |       | 0,112                  |       |       |
| 16  | 14  |     |       |       |       |       | 0,111                  |       |       |
| 17  | 15  |     |       |       |       |       | 0,173                  |       |       |
| 18  | 16  |     |       |       |       |       | 0,171                  |       |       |
| 20  | 18  |     |       |       |       |       | 14                     | 50    | 54    |
| 22  | 20  |     | 0,200 |       |       |       |                        |       |       |
| 25  | 24  |     | 0,185 |       |       |       |                        |       |       |
| 28  | 26  |     | 16    | 60    | 64    | 0,275 |                        |       |       |
| 30  | 28  |     |       |       |       | 0,300 |                        |       |       |
| 32  | 30  |     |       |       |       | 0,288 |                        |       |       |
| 35  | 34  |     |       |       |       | 0,395 |                        |       |       |
|     |     |     |       |       |       |       | 70                     | 74    |       |

## Размеры в мм

| $D$ | $m$  | $z$ | $b_2$ | $D_1$ | $D_2$ | $l$ | Масса, кг,<br>не более |       |
|-----|------|-----|-------|-------|-------|-----|------------------------|-------|
| 38  | 1,0  | 36  | 16    | 70    | 74    | 8   | 0,381                  |       |
| 40  |      | 38  |       |       |       |     | 0,366                  |       |
| 42  |      | 40  |       |       |       |     | 0,502                  |       |
| 45  |      | 44  |       |       |       |     | 0,469                  |       |
| 48  |      | 46  |       |       |       |     | 0,452                  |       |
| 50  |      | 48  | 0,433 |       |       |     |                        |       |
| 52  |      | 50  | 0,968 |       |       |     |                        |       |
| 55  |      | 54  | 20    | 100   | 104   |     | 10                     | 0,917 |
| 58  |      | 56  |       |       |       |     |                        | 0,890 |
| 60  |      | 58  |       |       |       |     |                        | 0,863 |
| 10  | 1,25 | 6   | 8     | —     | 32    | —   | 0,047                  |       |
| 12  |      | 8   | 11    | 40    | 44    | 8   | 0,117                  |       |
| 14  |      | 10  |       |       |       |     | 0,113                  |       |
| 15  |      | 10  |       |       |       |     | 0,113                  |       |
| 16  |      | 11  |       |       |       |     | 0,111                  |       |
| 17  |      | 12  |       |       |       |     | 0,173                  |       |
| 18  |      | 13  |       |       |       |     | 0,171                  |       |
| 20  |      | 14  |       |       |       |     | 50                     | 54    |
| 22  |      | 16  | 14    | 0,200 |       |     |                        |       |
| 25  |      | 18  |       | 0,191 |       |     |                        |       |
| 28  |      | 21  |       | 0,273 |       |     |                        |       |
| 30  |      | 22  | 60    | 64    | 0,303 |     |                        |       |
| 32  |      | 24  |       |       | 0,288 |     |                        |       |
| 35  |      | 26  |       |       | 0,404 |     |                        |       |
| 38  |      | 29  | 16    | 70    | 74    |     | 0,388                  |       |
| 40  |      | 30  |       |       |       |     | 0,370                  |       |
| 42  |      | 32  |       |       |       |     | 0,502                  |       |
| 45  | 34   | 80  | 84    | 0,482 |       |     |                        |       |

Продолжение табл. 5

## Размеры в мм

| $D$ | $m$  | $z$ | $b_2$ | $D_1$ | $D_2$ | $l$ | Масса, кг,<br>не более |       |
|-----|------|-----|-------|-------|-------|-----|------------------------|-------|
| 48  | 1,25 | 37  | 16    | 80    | 84    | 8   | 0,449                  |       |
| 50  |      | 38  |       |       |       |     | 0,438                  |       |
| 52  |      | 40  | 20    | 100   | 104   | 10  | 0,968                  |       |
| 55  |      | 42  |       |       |       |     | 0,937                  |       |
| 58  |      | 45  |       |       |       |     | 0,887                  |       |
| 60  |      | 46  |       |       |       |     | 0,870                  |       |
| 62  |      | 48  |       |       |       |     | 1,096                  |       |
| 65  |      | 50  |       |       |       |     | 1,058                  |       |
| 68  |      | 53  | 23    | 110   | 114   | 10  | 0,999                  |       |
| 70  |      | 54  |       |       |       |     | 0,979                  |       |
| 72  |      | 56  |       |       |       |     | 1,069                  |       |
| 75  |      | 58  |       |       |       |     | 1,019                  |       |
| 78  |      | 60  | 11    | 40    | 44    | 8   | 0,967                  |       |
| 80  |      | 62  |       |       |       |     | 0,913                  |       |
| 12  |      | 1,5 | 6     | 11    | 50    | 54  | 8                      | 0,118 |
| 14  |      |     | 8     |       |       |     |                        | 0,114 |
| 15  | 8    |     | 0,114 |       |       |     |                        |       |
| 16  | 9    |     | 0,112 |       |       |     |                        |       |
| 17  | 10   |     | 14    | 60    | 64    | 8   | 0,173                  |       |
| 18  | 10   |     |       |       |       |     | 0,173                  |       |
| 20  | 12   |     | 16    | 70    | 74    | 8   | 0,207                  |       |
| 22  | 13   |     |       |       |       |     | 0,202                  |       |
| 25  | 15   |     | 16    | 60    | 64    | 8   | 0,191                  |       |
| 28  | 17   |     |       |       |       |     | 0,277                  |       |
| 30  | 18   |     | 16    | 70    | 74    | 8   | 0,305                  |       |
| 32  | 20   |     |       |       |       |     | 0,288                  |       |
| 35  | 22   |     | 16    | 70    | 74    | 8   | 0,401                  |       |
| 38  | 24   |     |       |       |       |     | 0,381                  |       |

## Размеры в мм

| $D$ | $m$ | $z$ | $b_2$ | $D_1$ | $D_2$ | $l$   | Масса, кг,<br>не более |       |       |       |       |       |       |
|-----|-----|-----|-------|-------|-------|-------|------------------------|-------|-------|-------|-------|-------|-------|
| 40  | 1,5 | 25  | 16    | 70    | 74    | 8     | 0,370                  |       |       |       |       |       |       |
| 42  |     | 26  |       | 80    | 84    |       | 0,510                  |       |       |       |       |       |       |
| 45  |     | 28  |       |       |       |       | 100                    | 104   | 0,486 |       |       |       |       |
| 48  |     | 30  |       |       |       |       |                        |       | 110   | 114   | 0,460 |       |       |
| 50  |     | 32  |       |       |       |       |                        |       |       |       | 120   | 124   | 0,433 |
| 52  |     | 33  | 130   |       |       | 134   |                        |       |       |       |       |       | 0,975 |
| 55  |     | 35  |       | 150   | 154   |       |                        |       |       |       |       |       | 0,937 |
| 58  |     | 37  |       |       |       |       | 25                     | 15    |       |       |       |       | 0,897 |
| 60  |     | 38  |       |       |       |       |                        |       | 11    | 8     |       |       | 0,877 |
| 62  |     | 40  |       |       |       |       |                        |       |       |       | 40    | 44    | 1,096 |
| 65  |     | 42  | 10    |       |       | 10    |                        |       |       |       |       |       | 1,051 |
| 68  |     | 44  |       | 120   | 124   |       |                        |       |       |       |       |       | 1,003 |
| 70  |     | 45  |       |       |       |       | 130                    | 134   |       |       |       |       | 0,979 |
| 72  |     | 46  |       |       |       |       |                        |       | 150   | 154   |       |       | 1,088 |
| 75  |     | 48  |       |       |       |       |                        |       |       |       | 23    | 15    | 1,029 |
| 78  |     | 50  | 15    |       |       | 15    |                        |       |       |       |       |       | 0,967 |
| 80  |     | 52  |       | 15    | 15    |       |                        |       |       |       |       |       | 0,902 |
| 82  |     | 53  |       |       |       |       | 120                    | 124   |       |       |       |       | 1,198 |
| 85  |     | 55  |       |       |       |       |                        |       | 130   | 134   |       |       | 1,129 |
| 88  |     | 57  |       |       |       |       |                        |       |       |       | 150   | 154   | 1,415 |
| 90  | 58  | 25  | 15    |       |       | 1,379 |                        |       |       |       |       |       |       |
| 92  | 60  |     |       | 11    | 8     | 1,304 |                        |       |       |       |       |       |       |
| 95  | 62  |     |       |       |       | 40    | 44                     | 1,227 |       |       |       |       |       |
| 98  | 64  |     |       |       |       |       |                        | 10    | 10    | 1,946 |       |       |       |
| 100 | 64  |     |       |       |       |       |                        |       |       | 120   | 124   | 1,946 |       |
| 105 | 68  | 130 | 134   |       |       |       |                        |       |       |       |       | 1,964 |       |
| 110 | 72  |     |       | 150   | 154   |       |                        |       |       |       |       | 1,771 |       |
| 15  | 2,0 |     |       |       |       | 6     | 11                     |       |       |       |       | 40    | 44    |

Продолжение табл. 5

## Размеры в мм

| <i>D</i> | <i>m</i> | <i>z</i> | <i>b<sub>z</sub></i> | <i>D<sub>1</sub></i> | <i>D<sub>2</sub></i> | <i>l</i> | Масса, кг,<br>не более |
|----------|----------|----------|----------------------|----------------------|----------------------|----------|------------------------|
| 16       | 2,0      | 6        | 11                   | 40                   | 44                   | 8        | 0,114                  |
| 17       |          | 7        |                      | 50                   | 54                   |          | 0,175                  |
| 18       |          | 7        |                      | 60                   | 64                   |          | 0,175                  |
| 20       |          | 8        | 14                   | 70                   | 74                   |          | 0,212                  |
| 22       |          | 9        |                      |                      |                      |          | 0,207                  |
| 25       |          | 11       |                      |                      |                      |          | 0,193                  |
| 28       |          | 12       |                      |                      |                      |          | 0,283                  |
| 30       |          | 13       |                      |                      |                      |          | 0,310                  |
| 32       |          | 14       |                      |                      |                      |          | 0,300                  |
| 35       |          | 16       | 16                   | 80                   | 84                   |          | 0,408                  |
| 38       |          | 18       |                      |                      |                      |          | 0,381                  |
| 40       |          | 18       |                      |                      |                      |          | 0,381                  |
| 42       |          | 20       |                      |                      |                      |          | 0,502                  |
| 45       |          | 21       |                      |                      |                      |          | 0,486                  |
| 48       |          | 22       |                      |                      |                      |          | 0,469                  |
| 50       |          | 24       | 20                   | 100                  | 104                  |          | 0,433                  |
| 52       |          | 24       |                      |                      |                      |          | 0,992                  |
| 55       |          | 26       |                      |                      |                      |          | 0,943                  |
| 58       |          | 28       |                      |                      |                      |          | 0,890                  |
| 60       |          | 28       |                      |                      |                      |          | 0,890                  |
| 62       |          | 30       |                      |                      |                      |          | 1,096                  |
| 65       |          | 31       | 10                   | 110                  | 114                  |          | 1,066                  |
| 68       |          | 32       |                      |                      |                      |          | 1,035                  |
| 70       |          | 34       |                      |                      |                      |          | 0,970                  |
| 72       |          | 34       |                      |                      |                      |          | 1,108                  |
| 75       |          | 36       |                      |                      |                      |          | 1,029                  |
| 78       |          | 38       |                      |                      |                      |          | 23                     |
| 80       |          | 38       | 0,945                |                      |                      |          |                        |

## Размеры в мм

| $D$ | $m$ | $z$ | $b_2$ | $D_1$ | $D_2$ | $l$   | Масса, кг,<br>не более |
|-----|-----|-----|-------|-------|-------|-------|------------------------|
| 82  | 2,0 | 40  | 23    | 120   | 124   | 10    | 1,186                  |
| 85  |     | 41  |       |       |       |       | 1,141                  |
| 88  |     | 42  |       |       |       |       | 1,451                  |
| 90  |     | 44  |       |       |       |       | 1,354                  |
| 92  |     | 44  |       |       |       |       | 1,354                  |
| 95  |     | 46  | 1,253 |       |       |       |                        |
| 98  |     | 48  | 1,946 |       |       |       |                        |
| 100 |     | 48  | 1,946 |       |       |       |                        |
| 105 |     | 51  | 25    | 150   | 154   | 15    | 1,964                  |
| 110 |     | 54  |       |       |       |       | 1,771                  |
| 120 |     | 58  |       |       |       |       | 2,491                  |
| 130 |     | 64  |       |       |       |       | 2,043                  |
| 140 |     | 68  |       |       |       |       | 2,837                  |
| 150 |     | 74  | 30    | 190   | 194   | 2,750 |                        |
| 20  |     | 2,5 | 6     | 14    | 50    | 54    | 8                      |
| 22  | 7   |     | 0,208 |       |       |       |                        |
| 25  | 8   |     | 0,200 |       |       |       |                        |
| 28  | 10  |     | 0,279 |       |       |       |                        |
| 30  | 10  |     | 0,315 |       |       |       |                        |
| 32  | 11  |     | 0,303 |       |       |       |                        |
| 35  | 12  |     | 0,420 |       |       |       |                        |
| 38  | 14  |     | 16    | 70    | 74    | 8     | 0,388                  |
| 40  | 14  |     |       |       |       |       | 0,388                  |
| 42  | 15  |     |       |       |       |       | 0,521                  |
| 45  | 16  |     |       |       |       |       | 0,502                  |
| 48  | 18  |     |       |       |       |       | 0,460                  |
| 50  | 18  |     | 0,460 |       |       |       |                        |
| 52  | 19  |     | 20    | 100   | 104   | 10    | 0,998                  |

Продолжение табл. 5

## Размеры в мм

| $D$ | $m$ | $z$   | $b_1$ | $D_1$ | $D_2$ | $l$ | Масса, кг,<br>не более |
|-----|-----|-------|-------|-------|-------|-----|------------------------|
| 55  | 2,5 | 20    | 20    | 100   | 104   | 10  | 0,968                  |
| 58  |     | 22    |       |       |       |     | 0,904                  |
| 60  |     | 22    |       |       |       |     | 0,904                  |
| 62  |     | 23    |       |       |       |     | 1,132                  |
| 65  |     | 24    |       |       |       |     | 1,096                  |
| 68  |     | 26    |       |       |       |     | 1,019                  |
| 70  |     | 26    |       |       |       |     | 1,019                  |
| 72  |     | 27    |       |       |       |     | 1,117                  |
| 75  |     | 28    |       |       |       |     | 1,069                  |
| 78  |     | 30    |       |       |       |     | 0,967                  |
| 80  |     | 30    | 0,967 |       |       |     |                        |
| 82  |     | 31    | 1,242 |       |       |     |                        |
| 85  |     | 32    | 1,186 |       |       |     |                        |
| 88  |     | 34    | 1,427 |       |       |     |                        |
| 90  |     | 34    | 1,427 |       |       |     |                        |
| 92  |     | 35    | 1,367 |       |       |     |                        |
| 95  |     | 36    | 1,304 |       |       |     |                        |
| 98  |     | 38    | 1,973 |       |       |     |                        |
| 100 |     | 38    | 1,973 |       |       |     |                        |
| 105 |     | 40    | 2,026 |       |       |     |                        |
| 110 | 42  | 1,869 |       |       |       |     |                        |
| 120 | 46  | 2,527 |       |       |       |     |                        |
| 130 | 50  | 2,159 |       |       |       |     |                        |
| 140 | 54  | 2,878 |       |       |       |     |                        |
| 150 | 58  | 2,911 |       |       |       |     |                        |
| 22  | 3,0 | 6     | 14    | 50    | 54    | 8   | 0,207                  |
| 25  |     | 7     |       |       |       |     | 0,196                  |
| 28  |     | 8     |       |       |       |     | 0,283                  |

## Размеры в мм

| $D$ | $m$ | $z$ | $b_2$ | $D_1$ | $D_2$ | $l$   | Масса, кг,<br>не более |
|-----|-----|-----|-------|-------|-------|-------|------------------------|
| 30  | 3,0 | 8   | 16    | 60    | 64    | 8     | 0,320                  |
| 32  |     | 9   |       |       |       |       | 0,305                  |
| 35  |     | 10  |       |       |       |       | 0,420                  |
| 38  |     | 11  |       | 70    | 74    |       | 0,401                  |
| 40  |     | 12  |       |       |       |       | 0,381                  |
| 42  |     | 12  |       |       |       |       | 0,532                  |
| 45  |     | 13  |       | 80    | 84    |       | 0,510                  |
| 48  |     | 14  |       |       |       |       | 0,486                  |
| 50  |     | 15  |       |       |       |       | 0,460                  |
| 52  |     | 16  | 100   |       |       | 104   | 0,992                  |
| 55  |     | 17  |       |       |       |       | 0,956                  |
| 58  |     | 18  |       | 0,917 |       |       |                        |
| 60  |     | 18  |       | 0,917 |       |       |                        |
| 62  |     | 19  |       | 1,139 |       |       |                        |
| 65  |     | 20  | 20    | 110   | 114   | 1,096 |                        |
| 68  |     | 21  |       |       |       | 1,051 |                        |
| 70  |     | 22  |       |       |       | 1,003 |                        |
| 72  |     | 22  |       |       |       | 1,146 |                        |
| 75  |     | 24  |       |       |       | 1,029 |                        |
| 78  |     | 24  | 23    | 120   | 124   | 1,029 |                        |
| 80  |     | 25  |       |       |       | 0,967 |                        |
| 82  |     | 26  |       |       |       | 1,231 |                        |
| 85  |     | 27  |       |       |       | 1,164 |                        |
| 88  |     | 28  |       |       |       | 1,451 |                        |
| 90  |     | 28  | 130   | 134   | 1,451 |       |                        |
| 92  |     | 29  |       |       | 1,379 |       |                        |
| 95  |     | 30  |       |       | 1,304 |       |                        |
| 98  |     | 31  | 150   | 154   | 2,026 |       |                        |



## Размеры в мм

| $D$ | $n$ | $z$ | $b_2$ | $D_1$ | $D_2$ | $l$ | Масса, кг,<br>не более |     |       |     |     |       |     |       |     |       |     |       |       |     |       |     |       |     |       |     |       |       |       |     |       |     |       |    |       |       |       |       |       |       |       |
|-----|-----|-----|-------|-------|-------|-----|------------------------|-----|-------|-----|-----|-------|-----|-------|-----|-------|-----|-------|-------|-----|-------|-----|-------|-----|-------|-----|-------|-------|-------|-----|-------|-----|-------|----|-------|-------|-------|-------|-------|-------|-------|
| 100 | 3,0 | 32  | 23    | 150   | 154   | 10  | 1,946                  |     |       |     |     |       |     |       |     |       |     |       |       |     |       |     |       |     |       |     |       |       |       |     |       |     |       |    |       |       |       |       |       |       |       |
| 105 |     | 34  | 25    |       |       | 170 | 174                    | 15  | 1,964 |     |     |       |     |       |     |       |     |       |       |     |       |     |       |     |       |     |       |       |       |     |       |     |       |    |       |       |       |       |       |       |       |
| 110 |     | 35  |       |       |       |     |                        |     | 30    | 190 | 194 | 1,869 |     |       |     |       |     |       |       |     |       |     |       |     |       |     |       |       |       |     |       |     |       |    |       |       |       |       |       |       |       |
| 120 |     | 38  |       |       |       |     |                        |     |       |     |     | 220   | 224 | 2,562 |     |       |     |       |       |     |       |     |       |     |       |     |       |       |       |     |       |     |       |    |       |       |       |       |       |       |       |
| 130 |     | 42  |       | 240   | 244   |     |                        |     |       |     |     |       |     | 2,121 |     |       |     |       |       |     |       |     |       |     |       |     |       |       |       |     |       |     |       |    |       |       |       |       |       |       |       |
| 140 |     | 45  |       |       |       |     |                        |     |       |     |     |       |     | 260   | 264 | 2,878 |     |       |       |     |       |     |       |     |       |     |       |       |       |     |       |     |       |    |       |       |       |       |       |       |       |
| 150 |     | 48  |       |       |       |     |                        |     |       |     |     |       |     |       |     | 240   | 244 | 2,964 |       |     |       |     |       |     |       |     |       |       |       |     |       |     |       |    |       |       |       |       |       |       |       |
| 160 |     | 52  | 260   |       |       | 264 | 4,585                  |     |       |     |     |       |     |       |     |       |     |       |       |     |       |     |       |     |       |     |       |       |       |     |       |     |       |    |       |       |       |       |       |       |       |
| 170 |     | 55  |       |       |       |     | 240                    |     |       |     |     |       |     |       |     |       |     | 244   | 4,054 |     |       |     |       |     |       |     |       |       |       |     |       |     |       |    |       |       |       |       |       |       |       |
| 180 |     | 58  |       |       |       |     |                        |     |       |     |     |       |     |       |     |       |     |       | 260   | 264 | 4,339 |     |       |     |       |     |       |       |       |     |       |     |       |    |       |       |       |       |       |       |       |
| 190 |     | 62  |       |       |       |     |                        |     |       |     |     |       |     |       |     |       |     |       |       |     | 240   | 244 | 3,545 |     |       |     |       |       |       |     |       |     |       |    |       |       |       |       |       |       |       |
| 200 |     | 65  |       |       |       |     |                        |     |       |     |     |       |     |       |     |       |     |       |       |     |       |     | 260   | 264 | 5,627 |     |       |       |       |     |       |     |       |    |       |       |       |       |       |       |       |
| 210 |     | 69  |       |       |       |     |                        |     |       |     |     |       |     |       |     |       |     |       |       |     |       |     |       |     | 240   | 244 | 4,741 |       |       |     |       |     |       |    |       |       |       |       |       |       |       |
| 45  |     | 12  |       |       |       |     |                        |     |       |     |     |       |     |       |     |       |     |       |       |     |       |     |       |     |       |     | 16    | 80    | 84    | 8   | 0,486 |     |       |    |       |       |       |       |       |       |       |
| 48  | 12  | 20  |       |       |       |     |                        |     |       |     |     |       |     |       |     |       |     |       |       |     |       |     |       |     |       |     |       |       |       |     | 100   | 104 | 0,486 |    |       |       |       |       |       |       |       |
| 50  | 12  |     |       |       |       |     |                        | 110 |       |     |     |       |     |       |     |       |     |       |       |     |       |     |       |     |       |     |       |       |       |     |       |     | 114   | 10 | 0,486 |       |       |       |       |       |       |
| 52  | 12  |     |       |       |       |     |                        |     | 110   | 114 | 10  |       |     |       |     |       |     |       |       |     |       |     |       |     |       |     | 1,059 |       |       |     |       |     |       |    |       |       |       |       |       |       |       |
| 55  | 14  |     |       |       |       |     |                        |     |       |     |     | 110   | 114 |       |     |       |     |       |       |     |       |     |       |     |       |     | 10    | 0,981 |       |     |       |     |       |    |       |       |       |       |       |       |       |
| 58  | 14  |     |       | 110   | 114   |     |                        |     |       |     |     |       |     |       |     |       |     |       |       |     |       |     |       |     |       |     |       | 10    | 0,981 |     |       |     |       |    |       |       |       |       |       |       |       |
| 60  | 16  |     |       |       |       |     |                        |     |       |     |     |       |     | 110   | 114 |       |     |       |       |     |       |     |       |     |       |     |       |       | 10    |     |       |     |       |    | 0,890 |       |       |       |       |       |       |
| 62  | 16  |     |       |       |       |     |                        |     |       |     |     |       |     |       |     | 110   | 114 |       |       |     |       |     |       |     |       |     |       |       |       |     |       |     |       |    | 10    | 1,153 |       |       |       |       |       |
| 65  | 18  |     | 110   |       |       | 114 |                        |     |       |     |     |       |     |       |     |       |     |       |       |     |       |     |       |     |       |     |       |       |       |     |       |     |       |    |       | 10    | 1,051 |       |       |       |       |
| 68  | 18  |     |       |       |       |     | 110                    |     |       |     |     |       |     |       |     |       |     | 114   |       |     |       |     |       |     |       |     |       |       |       |     |       |     |       |    |       |       | 10    | 1,051 |       |       |       |
| 70  | 18  |     |       |       |       |     |                        |     |       |     |     |       |     |       |     |       |     |       | 110   | 114 |       |     |       |     |       |     |       |       |       |     |       |     |       |    |       |       |       | 10    | 1,051 |       |       |
| 72  | 20  |     |       |       |       |     |                        |     |       |     |     |       |     |       |     |       |     |       |       |     | 110   | 114 |       |     |       |     |       |       |       |     |       |     |       |    |       |       |       |       | 10    | 1,069 |       |
| 75  | 20  |     |       |       |       |     |                        |     |       |     |     |       |     |       |     |       |     |       |       |     |       |     | 110   | 114 |       |     |       |       |       |     |       |     |       |    |       |       |       |       |       | 10    | 1,069 |
| 78  | 21  |     |       |       |       |     |                        |     |       |     |     |       |     |       |     |       |     |       |       |     |       |     |       |     | 110   | 114 |       |       |       |     |       |     |       |    |       |       |       |       |       |       | 10    |
| 80  | 22  |     |       |       |       |     |                        |     |       |     |     |       |     |       |     |       |     |       |       |     |       |     |       |     |       |     |       |       |       | 110 |       |     |       |    |       |       |       |       |       |       |       |

## Размеры в мм

| $D$ | $m$ | $z$ | $b_2$ | $D_1$ | $D_2$ | $l$   | Масса, кг,<br>не более |
|-----|-----|-----|-------|-------|-------|-------|------------------------|
| 82  | 3,5 | 22  | 23    | 120   | 124   | 10    | 1,253                  |
| 85  |     | 24  |       |       |       |       | 1,094                  |
| 88  |     | 24  |       |       |       |       | 1,451                  |
| 90  |     | 24  |       | 130   | 134   |       | 1,451                  |
| 92  |     | 25  |       |       |       |       | 1,367                  |
| 95  |     | 26  |       |       |       |       | 1,279                  |
| 98  |     | 26  |       | 150   | 154   |       | 2,077                  |
| 100 |     | 28  |       |       |       |       | 1,891                  |
| 105 |     | 29  |       |       |       |       | 1,979                  |
| 110 |     | 30  | 25    | 170   | 174   | 1,869 |                        |
| 120 |     | 34  |       |       |       | 2,383 |                        |
| 130 |     | 36  |       |       |       | 2,121 |                        |
| 140 |     | 38  |       |       |       | 2,960 |                        |
| 150 |     | 42  | 30    | 190   | 194   | 2,804 |                        |
| 160 |     | 44  |       |       |       | 4,699 |                        |
| 170 |     | 48  |       |       |       | 3,871 |                        |
| 180 |     | 50  | 240   | 244   | 4,275 |       |                        |
| 32  |     | 4,0 | 6     | 16    | 60    | 64    | 8                      |
| 35  | 7   |     | 0,431 |       |       |       |                        |
| 38  | 8   |     | 70    |       |       |       |                        |
| 40  | 8   |     | 80    |       | 84    | 0,408 |                        |
| 42  | 9   |     |       |       |       | 0,532 |                        |
| 45  | 10  |     |       |       |       | 0,502 |                        |
| 48  | 10  |     | 20    | 100   | 104   | 0,502 |                        |
| 50  | 11  |     |       |       |       | 0,469 |                        |
| 52  | 11  |     |       |       |       | 1,038 |                        |
| 55  | 12  |     | 10    | 100   | 104   | 0,992 |                        |
| 58  | 13  |     |       |       |       | 0,943 |                        |

## Размеры в мм

| $D$ | $m$ | $z$   | $b_2$ | $D_1$ | $D_2$ | $l$   | Масса, кг,<br>не более |       |
|-----|-----|-------|-------|-------|-------|-------|------------------------|-------|
| 60  | 4,0 | 13    | 20    | 100   | 104   | 10    | 0,943                  |       |
| 62  |     | 14    |       | 110   | 114   |       | 1,153                  |       |
| 65  |     | 15    |       |       |       |       | 1,096                  |       |
| 68  |     | 15    |       |       |       |       | 1,096                  |       |
| 70  |     | 16    |       |       |       |       | 1,035                  |       |
| 72  |     | 16    |       |       |       |       | 1,182                  |       |
| 75  |     | 17    | 1,108 |       |       |       |                        |       |
| 78  |     | 18    | 1,029 |       |       |       |                        |       |
| 80  |     | 18    | 1,029 |       |       |       |                        |       |
| 82  |     | 19    | 23    |       |       |       | 120                    | 124   |
| 85  |     | 20    |       |       |       | 1,186 |                        |       |
| 88  |     | 20    |       | 1,544 |       |       |                        |       |
| 90  |     | 21    |       | 130   | 134   | 1,451 |                        |       |
| 92  |     | 22    |       |       |       | 1,354 |                        |       |
| 95  |     | 22    |       |       |       | 1,354 |                        |       |
| 98  |     | 23    | 2,052 |       |       |       |                        |       |
| 100 |     | 24    | 150   |       |       | 154   | 1,946                  |       |
| 105 |     | 25    |       |       |       |       | 2,026                  |       |
| 110 |     | 26    |       | 25    | 170   |       | 174                    | 1,901 |
| 120 |     | 28    |       |       |       |       |                        | 2,631 |
| 130 | 31  | 2,197 |       |       |       |       |                        |       |
| 140 | 34  | 190   |       |       |       |       |                        | 194   |
| 150 | 36  |       | 15    |       |       | 2,964 |                        |       |
| 160 | 38  |       |       |       |       | 4,812 |                        |       |
| 170 | 41  |       |       | 4,115 |       |       |                        |       |
| 180 | 44  |       |       | 30    | 220   | 224   | 5,070                  |       |
| 190 | 46  |       |       |       |       |       | 4,541                  |       |
| 200 | 48  | 240   |       |       |       |       | 244                    | 5,841 |
|     |     |       | 260   |       |       |       |                        | 264   |

## Размеры в мм

| $D$ | $m$ | $z$   | $b_1$ | $D_1$ | $D_2$ | $l$   | Масса, кг,<br>не более |       |     |    |       |
|-----|-----|-------|-------|-------|-------|-------|------------------------|-------|-----|----|-------|
| 210 | 4,0 | 51    | 30    | 260   | 264   | 15    | 4,968                  |       |     |    |       |
| 40  | 5,0 | 6     | 16    | 80    | 84    | 8     | 0,571                  |       |     |    |       |
| 42  |     | 7     |       |       |       |       | 0,539                  |       |     |    |       |
| 45  |     | 7     |       |       |       |       | 0,539                  |       |     |    |       |
| 48  |     | 8     |       |       |       |       | 0,502                  |       |     |    |       |
| 50  |     | 8     |       |       |       |       | 0,502                  |       |     |    |       |
| 52  |     | 9     |       |       |       |       | 20                     | 100   | 104 | 10 | 1,027 |
| 55  |     | 9     |       |       |       |       |                        |       |     |    | 1,027 |
| 58  |     | 10    |       |       |       |       |                        |       |     |    | 0,968 |
| 60  |     | 10    |       |       |       |       |                        |       |     |    | 0,968 |
| 62  |     | 11    |       |       |       |       |                        |       |     |    | 1,166 |
| 65  |     | 11    | 1,166 |       |       |       |                        |       |     |    |       |
| 68  |     | 12    | 1,096 |       |       |       |                        |       |     |    |       |
| 70  |     | 12    | 1,096 |       |       |       |                        |       |     |    |       |
| 72  |     | 13    | 110   | 114   | 1,164 |       |                        |       |     |    |       |
| 75  |     | 13    | 1,164 |       |       |       |                        |       |     |    |       |
| 78  |     | 14    | 23    | 120   | 124   | 10    | 1,069                  |       |     |    |       |
| 80  |     | 14    |       |       |       |       | 1,069                  |       |     |    |       |
| 82  |     | 15    |       |       |       |       | 1,296                  |       |     |    |       |
| 85  |     | 15    |       |       |       |       | 1,296                  |       |     |    |       |
| 88  |     | 16    |       |       |       |       | 1,544                  |       |     |    |       |
| 90  | 16  | 130   |       |       |       |       | 134                    | 1,544 |     |    |       |
| 92  | 17  | 1,427 |       |       |       |       |                        |       |     |    |       |
| 95  | 18  | 1,304 |       |       |       |       |                        |       |     |    |       |
| 98  | 18  | 2,103 |       |       |       |       |                        |       |     |    |       |
| 100 | 18  | 2,103 |       |       |       |       |                        |       |     |    |       |
| 105 | 20  | 25    | 150   | 154   | 15    | 2,026 |                        |       |     |    |       |
| 110 | 20  |       |       |       |       | 2,026 |                        |       |     |    |       |

Продолжение табл. 6

Размеры в мм

| $D$ | $m$ | $z$ | $b_s$ | $D_1$ | $D_2$ | $l$ | Масса, кг,<br>не более |
|-----|-----|-----|-------|-------|-------|-----|------------------------|
| 120 | 5,0 | 22  | 25    | 170   | 174   | 15  | 2,699                  |
| 130 |     | 24  |       |       |       |     | 2,347                  |
| 140 |     | 26  |       | 190   | 194   |     | 3,081                  |
| 150 |     | 28  | 3,173 |       |       |     |                        |
| 160 |     | 30  | 30    | 220   | 224   |     | 4,923                  |
| 170 |     | 32  |       |       |       |     | 4,353                  |
| 180 |     | 34  |       | 240   | 244   |     | 5,452                  |
| 190 |     | 36  |       |       |       |     | 4,809                  |
| 200 |     | 38  |       | 260   | 264   |     | 5,981                  |
| 210 |     | 40  | 5,265 |       |       |     |                        |

7. Диаметр основной окружности ( $d_b$ ) и смещение исходного контура ( $x_t$ ) калибров — по ГОСТ 6033—80.

8. Допускается калибры-пробки вида 2 исполнения 1 и вида 5 выполнять без контрольного и защитного буртиков.

9. Допускается зубья калибров-колец выполнять с радиусом притупления продольной кромки в соответствии с требованиями ГОСТ 6033—80.

10. Маркировать — по ГОСТ 24959—81.

## ИНФОРМАЦИОННЫЕ ДАННЫЕ

- 1. РАЗРАБОТАНЫ И ВНЕСЕНЫ Министерством станкостроительной и инструментальной промышленности СССР**

### ИСПОЛНИТЕЛИ

**И. А. Медовый, Н. В. Казмина**

- 2. УТВЕРЖДЕНЫ И ВВЕДЕНЫ В ДЕЙСТВИЕ Постановлением Государственного комитета СССР по стандартам от 01.09.88 № 3097**

- 3. ВВЕДЕНЫ ВПЕРВЫЕ**

- 4. ССЫЛОЧНЫЕ НОРМАТИВНО-ТЕХНИЧЕСКИЕ ДОКУМЕНТЫ**

| Обозначение НТД, на который дана ссылка | Номер пункта |
|---|--------------|
| ГОСТ 6033—80                            | 1—5; 7, 9    |
| ГОСТ 21474—75                           | 1; 2; 3      |
| ГОСТ 24959—81                           | 10           |