

МИНИСТЕРСТВО СТРОИТЕЛЬСТВА ПРЕДПРИЯТИЙ  
НЕФТЯНОЙ И ГАЗОВОЙ ПРОМЫШЛЕННОСТИ

---

ВСЕСОЮЗНЫЙ НАУЧНО-ИССЛЕДОВАТЕЛЬСКИЙ ИНСТИТУТ  
ПО СТРОИТЕЛЬСТВУ МАГИСТРАЛЬНЫХ ТРУБОПРОВОДОВ  
ВНИИСТ

---

# руководство

---

ПО ОЦЕНКЕ ДИНАМИЧЕСКИХ  
ПАРАМЕТРОВ  
ТРУБОТРАНСПОРТНЫХ АВТОПОЕЗДОВ

Р 311-78

Москва 1978

УДК 656.56(083.96)

"Руководство по оценке динамических параметров труботранспортных автопоездов", разработанное во ВНИИСТе лабораторией механизации и автоматизации строительства трубопроводов (д-р техн. наук А.И. Гальпериним, инж. Е.А. Семиним, кандидатами техн. наук Ю.А. Дудолозовим и В.Ф. Николенко, инженерами Л.П. Шейном, М.Н. Костиновой), освещает вопросы взаимодействия звеньев подвижного состава и длинномерных труб в процессе их транспортировки от железнодорожных станций и причалов до участков строительства магистральных трубопроводов.

Руководство содержит методику по оценке динамических характеристик используемых и вновь создаваемых труботранспортных автопоездов (поездов и трубопоездов); особое внимание в нем уделено выбору оптимальных режимов транспортировки длинномерных труб и секций специализированными автотранспортными средствами.

---

©

Всесоюзный научно-исследовательский институт по строительству магистральных трубопроводов (ВНИИСТ), 1978

ВНИИСТ	Руководство по оценке динамических параметров труботранспортных автопоездов	Р 311-78
		Разработано впервые

## 1. ОБЩИЕ ПОЛОЖЕНИЯ

1.1. Перевозку труб (секций) в основном осуществляют вне дорог общего пользования.

1.2. Специфические особенности груза, а также дорожные и климатические условия определяют дополнительные требования к конструкции подвижного состава для перевозки длинномерных труб. Эти требования сводятся к тому, что автопоезда должны:

быть надежны в эксплуатации;

иметь повышенные динамические качества, маневренность и проходимость;

иметь надежные уязвочные средства для закрепления груза на автопоезде.

1.3. Для удобства пользования настоящим Руководством ниже приведены объяснения основных условных обозначений, использованных в формулах и рисунках.

### Основные условные обозначения

$A_1$  ;  $A_2$  и  $A_3$  - коэффициенты пропорциональности;

$A_4$  ;  $A_5$  ;  $A_6$  и  $A_7$  - коэффициенты, определяемые величиной угла наклона опорной поверхности боковой стойки коника плетевоза к горизонтальной плоскости;

$a$  - расстояние от центра поддрессоренных масс автомобиля до его передней оси;

$a^*$  - расстояние от центра масс ведомого звена до коника автомобиля;

$a'_j$  и  $a''_j$  - постоянные коэффициенты;

Внесено лабораторией механизации и автоматизации строительства	Утверждено ВНИИСТом 17 октября 1977 г.	Срок введения 1 января 1979 г.
--	---	-----------------------------------

$a_{11}$ ;  $a_{12}$ ;  $a_{21}$  и  $a_{22}$  - коэффициенты, зависящие от величины круговых и гиперболических функций;

$B_H$  - расстояние между осями колес прицепа-ропуска;

$B_H$  - средняя квадратичная высота неровности дороги;

$B$  - расстояние от центра подрессоренных масс автомобиля до его заднего моста;

$B^*$  - расстояние от центра масс ведомого звена автопоезда до условной опоры прицепа-ропуска;

$b_K$  - ширина опорной части коника автопоезда;

$C_1$  - коэффициент, зависящий от величины сухого трения в зоне контакта груза и коника автомобиля;

$C_H$  - жесткость переднего стопорного каната трубо-  
портного автопоезда;

$C_K^1$  - жесткость тягового каната плетевоза;

$C_{P1}$  - жесткость подвески переднего моста автомобиля;

$C_{P2}$  - жесткость подвески заднего моста автомобиля;

$C_{P3}$  - жесткость подвески прицепа-ропуска;

$C_{ш1}$  - жесткость шин переднего моста автомобиля;

$C_{ш2}$  - жесткость шин заднего моста автомобиля;

$C_{ш3}$  - жесткость шин прицепа-ропуска;

$d$  - расстояние от вертикальной оси трубо-  
транспортного автопоезда до вертикальной оси его колес;

$d_2$  - расстояние от центра масс ведомого звена автопоезда до условной опоры прицепа-ропуска;

$d_{p3}$  - расстояние от вертикальной оси плетевоза до рессор подвески прицепа-ропуска;

$E$  - модуль упругости стали;

$E_{Kc}$  - модуль упругости переднего стопорного каната трубо-  
транспортного автопоезда;

$E_{KT}$  - модуль упругости тягового каната плетевоза;

$e$  - основание натурального логарифма;

$F_{инх}$  - продольная составляющая силы инерции ведомого звена автопоезда;

$F_{инy}$  - поперечная составляющая силы инерции ведомого звена автопоезда;

$F_{KG}$  - площадь поперечного сечения переднего стопорного каната автопоезда;

$F_{KT}$  - площадь поперечного сечения тягового каната плетевоза;  
 $F_{тр}$  - сила трения между опорой автомобиля и грузом;  
 $f_0$  - величина начального прогиба трубы (сечки) над левой опорой;  
 $f'_0$  - угол поворота левого конца трубы (сечки);  
 $f_i$  - частота собственных вертикальных колебаний трубо-транспортного автопоезда и груза;  
 $f_K$  - коэффициент сопротивления качению шин автопоезда;  
 $f_{тр}$  - коэффициент трения трубы по опоре автомобиля;  
 $\theta_K$  - динамическая сила, действующая от трубы (сечки) на опору автомобиля;  
 $g$  - ускорение свободного падения;  
 $H$  - расстояние от оси крена поддрессоренных масс ведомого звена автопоезда до геометрической оси груза;  
 $h$  - расстояние от дна прицепа-ропуска до поверхности дороги;  
 $h_{цг}$  - высота центра масс ведомого звена трубо-транспортного автопоезда;  
 $h_c$  - расстояние от оси крена поддрессоренных масс ведомого звена автопоезда до центра масс прицепа-ропуска и груза;  
 $h_{лев}$  - профиль левой колеи дороги;  
 $h_{прав}$  - профиль правой колеи дороги;  
 $\Delta h$  - превышение левой колеи дороги над правой;  
 $J$  - момент инерции сечения трубы (сечки);  
 $J_n$  - момент инерции поддрессоренных масс ведомого звена автопоезда;  
 $J_{cз}$  - момент инерции ведомого звена плетевоза относи-тельно вертикальной оси  $Z$ , проходящей через центр масс прицепа-ропуска и груза;  
 $K$  - отношение массы ведомого звена к массе тягача;  
 $K_d$  - коэффициент вертикальной динамичности автопоезда;  
 $K_1$ ;  $K_2$  и  $K_3$  - коэффициенты демпфирования колеба-ний в подвесках плетевоза;  
 $K_{ш1}$ ;  $K_{ш2}$  и  $K_{ш3}$  - коэффициенты демпфирования колеба-ний в шинах автопоезда;  
 $K_4$  - отношение коэффициентов, учитывающих изменение масс прицепа-ропуска и автомобиля за счет инерции их вращающихся масс;

$L$  - длина трубы (секции);  
 $L_1$  - база автомобиля;  
 $L_1$  - передний свес груза;  
 $L_2$  - межопорная длина груза;  
 $L_3$  - задний свес груза;  
 $L_H$  - длина неровности дороги;  
 $L_T$  - длина тягового каната плетевоза;  
 $M_a$  - масса поддресоренных частей базового автомобиля;  
 $M_n$  - масса поддресоренных частей ведомого звена авто-  
 поезда;  
 $m$  - погонная масса трубы;  
 $m_1$ ;  $m_2$  и  $m_3$  - массы неподдресоренных частей авто-  
 поезда;  
 $m_K$  - масса трубы (секции), приходящаяся на кончик авто-  
 поезда;  
 $m_n$  - масса ведомого звена автопоезда;  
 $m_T$  - масса автомобиля;  
 $P_1$ ;  $P_2$  и  $P_3$  - тормозные силы, приложенные к колесам  
 автопоезда;  
 $P_n$  - тормозные силы, действующие на колеса прицепа-рос-  
 пуска,  $P_n = P_3$ ;  
 $P_T$  - тормозные силы, действующие на колеса автомобиля,  
 $P_T = P_1 + P_2$ ;  
 $P_{1f}$ ;  $P_{2f}$  и  $P_{3f}$  - силы сопротивления качению автопоезда;  
 $[p]$  - допустимая удельная нагрузка на наружную поверх-  
 ность трубы (секции);  
 $Q$  - усилие натяжения переднего стопорного каната авто-  
 поезда;  
 $Q_{max}$  - максимальное усилие натяжения переднего стопорно-  
 го каната труботранспортного автопоезда;  
 $Q'$  - усилие натяжения тягового каната плетевоза;  
 $Q_1$  - поперечная сила, действующая на переднюю ось при-  
 цепа-ропуска;  
 $Q_2$  - поперечная сила, действующая на заднюю ось прице-  
 па-ропуска;  
 $q$  - максимальная высота периодической неровности до-  
 роги;

$q_1 ; q_2 ; q_3 ; q_4 ; q_5$  и  $q_6$  - величины неровностей дороги под соответствующими колесом автопоезда;

$R$  - корреляционная функция продольного профиля дороги;

$R_{\Delta h}$  - корреляционная функция поперечного профиля дороги;

$R_{осн}$  - радиус кругового участка основной траектории движения автопоезда;

$R_G$  - радиус поворота центра масс ведомого звена автопоезда;

$R_{п}$  - радиус поворота центра прицепа-роспуски автопоезда;

$z$  - наружный радиус трубы (секции);

$S$  - перемещение груза относительно коника автомобиля в сторону предохранительного щита;

$S^*$  - перемещение груза относительно коника автомобиля в сторону тягово-сцепного прибора тягача;

$S_H$  - длина периодической неровности дороги;

$S_A$  - величина сдвига аргумента корреляционной функции;

$S_I ; S_I^* ; S_{II}$  и  $S_{II}^*$  - текущие значения перемещений груза относительно коника автомобиля на первом и втором этапах торможения трубопроводного автопоезда;

$S_{I_{max}}$  и  $S_{I_{max}}^*$  - максимальные значения перемещений груза относительно коника автомобиля на первом этапе торможения автопоезда;

$S_{II}$  - длина кругового участка криволинейного движения автопоезда;

$T_1$  - продольная составляющая силы тяги автомобиля;

$T_2$  - поперечная составляющая силы тяги автомобиля;

$t$  - время движения автопоезда;

$t_0$  - время первого (динамического) этапа торможения автопоезда;

$t_c$  - время второго (статического) этапа торможения автопоезда;

$\Delta t$  - время сдвига корреляционной функции;

$v_0$  - начальная скорость движения автопоезда при входе в поворот;

$v_0^*$  - начальная скорость торможения автопоезда;

$v_{a_{max}}$  - максимальная скорость движения автопоезда с грузом;

$v_a$  - текущее значение скорости движения автопоезда;

$\dot{v}_{\text{min}}$  - минимальная скорость движения автопоезда в процессе его поворота;

$\dot{v}_{iB}$  и  $\dot{v}_{iH}$  - верхняя и нижняя границы критической скорости движения автопоезда;

$\dot{v}_{\text{рез}}$  - резонансная скорость движения автопоезда;

$\dot{v}_{S1}$  и  $\dot{v}_{S1}^*$  - значения скорости перемещения груза относительно коника автомобиля в конце первого этапа торможения автопоезда;

$W_{Cx}$  - продольная составляющая ускорения центра масс ведомого звена автопоезда;

$W_{Cy}$  - поперечная составляющая ускорения центра масс ведомого звена автопоезда;

$X_T$  и  $X_P$  - координаты центра масс автомобиля и прицепа-ропуски;

$Y(x, t)$  - текущее значение прогиба груза;

$S(\alpha_{10})$ ;  $S(\alpha_{20})$ ;  $U(\alpha_{10})$ ;  $U(\alpha_{20})$ ;  $V(\alpha_{10})$ ;  $V(\alpha_{20})$ ;

$T(\alpha_{10})$  и  $T(\alpha_{20})$  - величины, определяемые линейными комбинациями круговых и гиперболических функций;

$Z_0$  - координата центра поддресоренных масс автомобиля;

$Z_1$ ;  $Z_2$  и  $Z_3$  - вертикальные отклонения поддресоренных масс плетовоза от положения равновесия соответственно над передней, задней подвесками автомобиля и подвеской прицепа-ропуски;

$Z_1^*$ ;  $Z_2^*$  и  $Z_3^*$  - реакции дороги на оси автопоезда;

$Z_4$  - вертикальное отклонение оси груза от положения равновесия;

$\alpha$  - угол поперечного крена ведомого звена автопоезда;

$\alpha_1$  - угол продольных угловых колебаний кузова автомобиля;

$\alpha_{\text{нат}}$  - угол наклона тягового каната плетовоза к горизонтальной плоскости;

$\alpha_{1A}$ ;  $\alpha_{2A}$ ;  $\beta_{1A}$ ;  $\beta_{2A}$  и  $\beta_{3A}$  - эмпирические коэффициенты, характеризующие профиль дороги;

$\gamma_1$  - угол складывания автопоезда при криволинейном движении;

$\Delta_1$ ;  $\Delta_2$  и  $\Delta_3$  - вертикальные отклонения осей автомобиля и прицепа-ропуски от положения равновесия;



$\delta$  и  $\delta_1$  - коэффициенты, учитывающие изменение масс автомобиля и прицепа-ропуска за счет инерции вращающихся масс автопоезда;

$\xi$  - угол наклона опорной поверхности боковой стойки коника плетевоза к горизонтальной плоскости;

$\varphi_{оп}$  - угол поворота ведомого звена автопоезда вокруг его центра масс;

$\varphi_0$  - начальная фаза возмущающей силы, действующей от дороги на колеса автопоезда;

$\psi_0$  - начальная фаза поперечно-угловых колебаний ведомого звена автопоезда;

$\psi_T$  - угол опирания трубы в поперечной плоскости на цилиндрическую опору автопоезда;

$\omega$  - собственная круговая частота вертикальных колебаний автопоезда с грузом;

$\omega_1$  - угловая скорость поворота ведомого звена автопоезда относительно оси вращения коника автомобиля;

$\omega_n$  - частота приложения возмущающей силы от дороги к колесам автопоезда;

$\omega_0$  - собственная частота поперечно-угловых колебаний прицепа-ропуска;

$\omega_{оп}$  - угловая скорость кругового движения ведомого звена автопоезда на повороте;

$\omega_T$  и  $\omega_T^*$  - частоты изменения усилий натяжения в переднем стопорном и тяговом канатах плетевоза.

## 2. СХЕМА ОПИРАНИЯ ДЛИННОМЕРНЫХ ТРУБ И СЕКЦИЙ ПРИ ПЕРЕВОЗКЕ

2.1. Принятая кинематическая схема трубопроводных автопоездов предусматривает двухопорное опирание балочного груза на автопоезд с двумя консолями (свесами).

2.2. Длину передней консоли груза ( $\ell_1$ ) определяют исходя из конструктивных параметров базового автомобиля и она составляет 0,8-1,5 м.

2.3. Длину задней консоли груза ( $\ell_3$ ) и расстояние между опорами автопоезда ( $\ell_2$ ) определяют из условий его гео-

метрической вписываемости, номинальной нагрузки на тягач и напряженного состояния перевозимых длинномерных труб в опасных сечениях.

2.4. Из условия обеспечения наименьших усилий в опасных сечениях труб (секции) размер ( $l_3$ ) следует находить по формуле

$$l_3 = (Q_1 - Q_3) L. \quad (1)$$

2.5. При перевозке труб (секций) ширику опор автопоездов необходимо выбирать из условия обеспечения допускаемых нагрузок на антикоррозийное покрытие груза, используя следующую зависимость [1] :

$$b_k = K_g \frac{m_k \cdot \psi}{Q_5 z (\psi_T + \sin \psi_T) [\rho]} \quad (2)$$

### 3. РЕЖИМ ПЕРЕВОЗКИ ДЛИННОМЕРНЫХ ТРУБ

Рост скоростей движения трубопроводных автопоездов приводит к увеличению динамических нагрузок на узлы и детали несущих конструкций машин, а также на перевозимый груз.

Значительные усилия возникают в конструкции автопоезда и трубах (секциях) при вертикальных и поперечно-угловых колебаниях, криволинейном движении автопоезда и при его торможении.

#### ВЕРТИКАЛЬНЫЕ КОЛЕБАНИЯ ТРУБОТРАНСПОРТНЫХ АВТОПОЕЗДОВ В ПРОДОЛЬНОЙ ПЛОСКОСТИ

3.1. При движении по дорогам и местности автопоезд совершает сложное колебательное движение, которое сопровождается возникновением линейных и угловых ускорений. Эти ускорения приводят к перегрузкам в несущей системе машины.

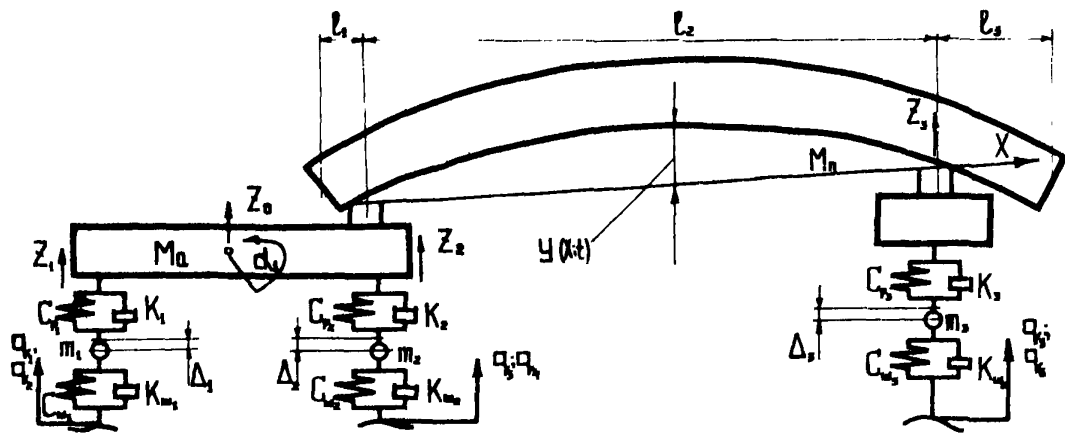


Рис. I. Схема вертикальных колебаний груботранспортного автопоезда

Характер силового воздействия на несущие конструкции в значительной степени определяют вертикальные колебания звеньев автопоезда и длинномерного груза (рис.1). Эти колебания влияют на долговечность элементов конструкции автопоезда и на скорость его движения.

3.2. Максимальные значения амплитуды вертикальных колебаний автопоезда с длинномерной трубой наблюдаются в тех случаях, когда частота возмущения совпадает с нижней частотой собственных колебаний системы: автопоезд - груз.

Расчет собственной формы основного тона колебаний груза, соответствующей форме его статической деформации, целесообразно выполнять согласно выражению:

$$y(x; y) = \sin\left(\frac{\pi x}{l} - \theta x\right) z_4, \quad (3)$$

где

$$\theta = \frac{1}{\ell_2} \sin \frac{\pi \ell_2}{l}.$$

3.3. Анализ параметров свободных вертикальных колебаний трубопроводного автопоезда с грузом без учета демпфирования в подвеске и шинах транспортного средства рекомендуется проводить на основе следующих дифференциальных уравнений второго порядка:

$$\left. \begin{aligned} \ddot{z}_2 + z_2 \omega_{14}^2 \left(1 - \frac{\omega_{19}^{*2}}{\omega_{18}^{*2}}\right) + \nu_2 \ddot{z}_3 + \nu_4 \ddot{z}_4 &= 0; \\ \ddot{z}_3 + z_3 \omega_{15}^2 \left(1 - \frac{\omega_{21}^{*2}}{\omega_{20}^{*2}}\right) + \nu_5 \ddot{z}_2 + \nu_6 \ddot{z}_4 &= 0; \\ \ddot{z}_4 + z_4 \omega_{22}^2 + \nu_7 \ddot{z}_2 + \nu_8 \ddot{z}_3 &= 0, \end{aligned} \right\} \quad (4)$$

$$\begin{aligned}
\text{где: } \omega_{14}^2 &= 2C_{p_2} : [M'' + m\chi_1]; \omega_{15}^2 = 2C_{p_3} : m\chi_3; \\
\omega_{18}^{*2} &= (2C_{p_2} + 2C_{m_2}); \omega_{19}^{*2} = 2C_{p_2}; \omega_{20}^{*2} = 2(C_{p_3} + C_{m_3}); \\
\omega_{21}^{*2} &= 2C_{p_3}; \omega_{22}^2 = 2\chi_8 : m\chi_5; M' = M_0 \frac{\theta^2 + \rho y^2}{L_1^2}; \\
M'' &= M_0 \frac{\sigma^2 + \rho y^2}{L_1^2}; \chi_1 = L + \frac{(l_2 + l_3)^3 + l_1^3}{3l_2^2} - \frac{(l_2 + l_3)^2}{l_2} + \frac{l_1^2}{l_2}; \\
\chi_3 &= \frac{(l_2 + l_3)^3 + l_1^3}{3l_2^2}; \chi_5 = \frac{L}{2} - \frac{L}{4\pi} \left[ \sin \frac{2\pi(l_2 + l_3)}{L} + \sin \frac{2\pi l_1}{L} \right] - \\
&- 2\theta \left[ -\frac{L}{\pi} (l_2 + l_3) \cos \frac{\pi(l_2 + l_3)}{L} - \frac{L l_1}{\pi} \times \cos \frac{\pi l_1}{L} + \frac{L^2}{\pi^2} \times \right. \\
&\times \sin \frac{\pi(l_2 + l_3)}{L} + \frac{L^2}{\pi^2} \sin \frac{\pi l_1}{L} \left. \right] + \frac{\theta^2}{3} \left[ (l_2 + l_3)^3 + l_1^3 \right], \\
V_1 &= M'' : M'; V_2 = m\chi_2 : [M'' + m\chi_1]; \chi_8 = \frac{EJ}{2} \frac{\pi^4}{L^4} \left[ \frac{L}{2} - \frac{L}{4\pi} \times \right. \\
&\times \left. \sin \frac{2\pi(l_2 + l_3)}{L} - \frac{L}{4\pi} \sin \frac{2\pi l_1}{L} \right]; \\
\chi_2 &= \frac{(l_2 + l_3)^2 - l_1^2}{2l_2} - \frac{(l_2 + l_3)^3 + l_1^3}{3l_2^2}; V_5 = \chi_4 : \chi_3; \\
\chi_4 &= \chi_2; V_7 = \chi_6 : \chi_5; \chi_6 = \left[ -\frac{L}{\pi} \cos \frac{\pi(l_2 + l_3)}{L} + \right. \\
&+ \frac{L}{\pi} \cos \frac{\pi l_1}{L} - \frac{\theta(l_2 + l_3)^2}{2} + \frac{\theta l_1^2}{2} + \frac{\theta(l_2 + l_3)^3}{3l_2} + \frac{\theta(l_1^3)}{3l_2} + \\
&+ \frac{L(l_2 + l_3)}{\pi l_2} \cos \frac{\pi(l_2 + l_3)}{L} + \frac{L l_1}{\pi l_2} \cos \frac{\pi l_1}{L} - \frac{L^2}{\pi l_2} \sin \frac{\pi(l_2 + l_3)}{L} - \\
&- \left. \frac{L^2}{\pi l_2} \sin \frac{\pi l_1}{L} \right]; V_8 = \chi_7 : \chi_5; \chi_7 = \frac{1}{l_2} \left[ \frac{L^2}{\pi^2} \sin \frac{\pi(l_2 + l_3)}{L} + \right. \\
&+ \frac{L^2}{\pi^2} \sin \frac{\pi l_1}{L} - \frac{(l_2 + l_3)L}{\pi} \cos \frac{\pi(l_2 + l_3)}{L} - \frac{L l_1}{\pi} \cos \frac{\pi l_1}{L} - \\
&- \left. \frac{\theta(l_2 + l_3)^3}{3} - \frac{\theta l_1^3}{3} \right].
\end{aligned}$$

3.4. Частные решения системы уравнений вертикальных колебаний автопоезда (4) записывают в виде:

$$\left. \begin{aligned} z_2 &= A_1 \cos(\omega t + \varphi_0); \\ z_3 &= A_2 \cos(\omega t + \varphi_0); \\ z_4 &= A_3 \cos(\omega t + \varphi_0); \end{aligned} \right\} \quad (5)$$

Собственную частоту колебаний определяют из алгебраического уравнения вида:

$$1 - \beta_1 \omega^2 + \beta_2 \omega^4 - \beta_3 \omega^6 = 0 \quad (6)$$

Искомые значения частот собственных колебаний автопоезда и груза  $\omega = 2\pi f_i$  являются корнями полинома (6). При определении этих корней полинома рекомендуется использовать ЭВМ.

3.5. Наиболее подвержены действию вертикальных колебаний бетонированные длиномерные трубы. Благоприятные режимы транспортировки этих труб выбирает в следующей последовательности:

определяют зоны резонансных частот колебаний трубопроводного автопоезда с грузом или укороченный спектр частот собственных колебаний (до 12-15 Гц);

определяют области критических скоростей движения автопоезда, при этом верхняя  $v_{iB}$  и нижняя  $v_{iH}$  границы критических скоростей движения соответственно равны [2]:

$$v_{iB} = 3,6 \cdot l_H \cdot f_i + \beta [KM/Ч];$$

$$v_{iH} = 3,6 \cdot l_H \cdot f_i - \beta [KM/Ч];$$

устанавливают граничные значения нерезонансных частот и скоростей движения автопоезда.

3.6. Для проведения предварительных инженерных расчетов по определению нижней частоты собственных колебаний длинномерной трубы или пакета труб (секций) рекомендуется применять метод начальных параметров [3]. Пример расчета данным методом приведен в прил. I.

3.7. При прочностной проверке конструкций трубопроводного автопоезда на вертикальные нагрузки их массу необходимо вводить с коэффициентом динамичности  $K_d = 2,3$ .

### ПОПЕРЕЧНО-УГЛОВЫЕ КОЛЕБАНИЯ ТРУБОТРАНСПОРТНЫХ АУТОПОЕЗДОВ

3.8. Специализированные автотранспортные средства для перевозки длинномерных труб в отличие от автомобилей и автопоездов общего назначения, эксплуатируют, в основном, по грунтовым дорогам и местности. Так как на автомобиле трубопроводного автопоезда нет седельного устройства с тремя степенями свободы, то это не позволяет применять для расчета параметров поперечной устойчивости трубопроводных автопоездов существующие методики по определению крена седельных автопоездов.

Установлено, что максимальный угол поперечного крена ведомого звена трубопроводного автопоезда (прицеп-ропуск и груз) в 1,3-1,4 раза превышает угол поперечного крена автомобиля. В связи с этим при оценке поперечной устойчивости автопоезда следует определять прежде всего угол поперечного крена прицепа-ропуска.

3.9. Поперечно-угловые колебания ведомого звена автопоезда (рис. 2), состоящего из прицепа-ропуска и перевозимого груза, характеризует дифференциальное уравнение

$$\ddot{\alpha} + \omega_0^2 \alpha = -C_7 \operatorname{sign} \dot{\alpha} + A_3^1 (q_6 - q_5), \quad (7)$$

где

$$\omega_0^2 = \left( \omega_{10}^2 - \frac{\omega_{11}^2 \cdot \omega_9^{*2}}{\omega_8^{*2}} \right), \quad \omega_9^{*2} = 2 C_{p3} d_{p3}^2;$$

$$\omega_8^{*2} = 2(C_{ш3} d^2 + C_{p3} d_{p3}^2); \quad \omega_{10}^2 = \left\{ \omega_{11}^2 - \frac{M \pi g h_4}{J_n} + \right. \\ \left. + \frac{G_K H'}{J_n} \left[ (\cos \xi - \sin \xi \cdot f_{mp}) \frac{A_5}{A_4} + (\cos \xi + f_{mp} \sin \xi) \frac{A_6}{A_4} \right] \right\}; \\ \omega_{11}^2 = \frac{2}{J_n} C_{p3} d_{p3}^2; \quad A_4 = \sin 2\xi (1 + f_{mp}^2); \quad A_5 = \sin \xi - f_{mp} \cos \xi; \\ A_6 = \sin \xi + f_{mp} \cos \xi;$$

$$-q \operatorname{sign} \dot{\alpha} = \begin{cases} -\frac{G_K H'}{J_n} \left[ \frac{A_6}{A_4} (\sin \xi - f_{mp} \cos \xi + \frac{v_{fmp}}{H'}) - \frac{A_5}{A_4} (\sin \xi + \right. \\ \left. + f_{mp} \cos \xi - \frac{v_{fmp}}{H'}) \right] \text{ при } \dot{\alpha} \geq 0; \\ +\frac{G_K H'}{J_n} \left[ \frac{A_6}{A_4} (\sin \xi - f_{mp} \cos \xi + \frac{v_{fmp}}{H'}) - \frac{A_5}{A_4} \right. \\ \left. \times (\sin \xi + f_{mp} \cos \xi - \frac{v_{fmp}}{H'}) \right] \text{ при } \dot{\alpha} < 0; \end{cases} \\ a_3' = \frac{a_3^* \cdot \omega_{11}^2}{\omega_8^{*2}}; \quad a_3^* = a_{ш3} \cdot d.$$

3.10. Угол поперечного крена ведомого звена трубопровода - портового автопоезда при его движении по дороге с синусоидальными неровностями  $q_0 - q_5 = q \cos(\omega_n t + \psi_0)$  рассчитывают по следующим формулам, полученным при решении уравнения (7):

$$\alpha = \frac{G_1}{\omega_0^2} \left[ (\cos \omega_0 t + \sin \omega_0 t \cdot \operatorname{tg} \frac{\pi \omega_0}{2 \omega_n}) - 1 \right] + \\ + \frac{a_3' q}{\omega^{*2}} \cos \left[ \omega_n t + \arcsin \left( \frac{G_1 \cdot \omega^{*2}}{a_3' \cdot q \cdot \omega_n \omega_0} \operatorname{tg} \frac{\pi \omega_0}{2 \omega_n} \right) \right] \quad (8)$$

при

$$0 \leq t \leq \frac{\pi}{\omega_n};$$



$$\alpha = \frac{a_1}{\omega_0^2} \left[ 1 - \frac{\cos(\omega_n t - \frac{3F\omega_0}{2\omega_n})}{\cos \frac{F\omega_0}{2\omega_n}} \right] + \frac{a_3' \cdot q}{\omega^{*2}} \times$$

$$\times \cos \left[ \omega_n t + \arccos \sin \left( \frac{2\omega_n}{a_3' q \cdot \omega_n \cdot \omega_0} \operatorname{tg} \frac{F\omega_0}{2\omega_n} \right) \right]$$

(9)

при  $\frac{F}{\omega_n} \leq t \leq \frac{2F}{\omega_n}$ ,

где  $\omega^{*2} = \omega_0^2 - \omega_n^2$ ;  $\omega_n = \frac{2F \cdot \nu_a}{8H}$ .

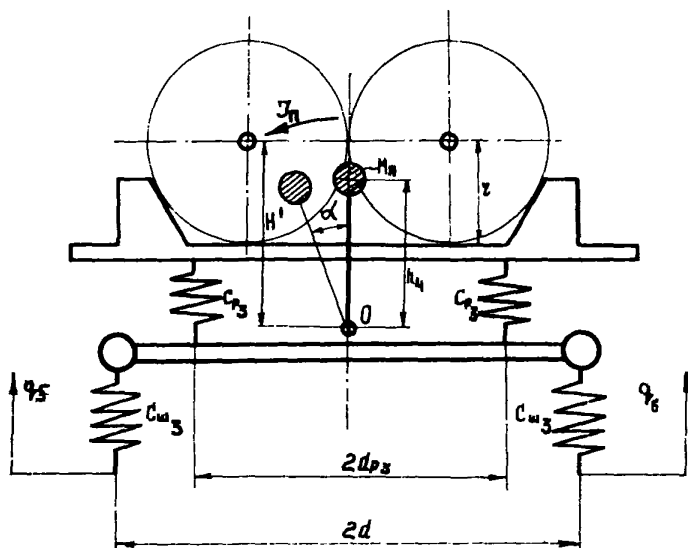


Рис.2. Схема поперечно-угловых колебаний ведомого звена автобозда

График изменения угла крена ведомого звена труботранспортного автопоезда ПВ91 с секцией труб  $L = 24$  м и диаметром 1220 мм в процессе его движения по дороге с периодическими синусоидальными неровностями  $S_H = 12$  м и  $q = 0,15$  м приведен на рис.3.

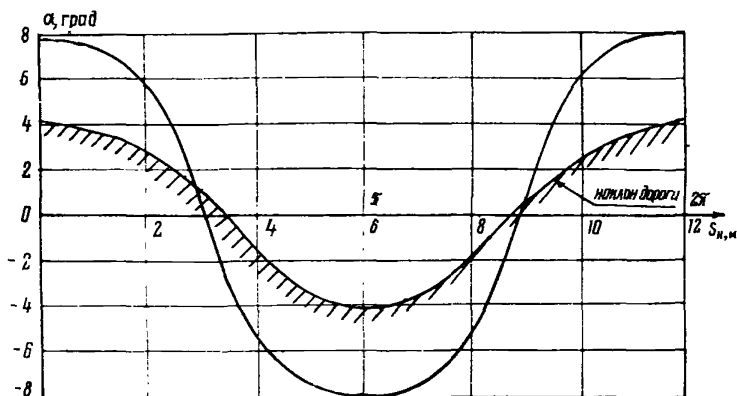


Рис.3. Зависимость угла поперечного крена ведомого звена труботранспортного автопоезда  $\alpha$  от длины периодической неровности дороги  $S_H$

3.II. Максимальный угол поперечного крена рамы ведомого звена автопоезда определяют из выражения

$$\alpha_{max} = \frac{a'_3 q}{\omega^{*2}} \cos \left[ \arcsin \left( \frac{c_1 \omega^{*2}}{a'_3 q \omega_n \omega_0} \operatorname{tg} \varphi \frac{\pi \omega_0}{2 \omega_n} \right) \right] \quad (10)$$

В тех случаях, когда постоянная величина, характеризующая сухим трением трубы по опоре автомобиля, равна нулю ( $C_I = 0$ ), максимальный угол поперечного крена поддресоренных масс прицепа-ропуски с грузом возрастает и равен

$$\alpha_{max}^* = \frac{a'_3 \cdot q}{\omega^{*2}} \quad (11)$$

3.12. Резонансную скорость движения автопоезда, при которой амплитуда поперечно-угловых колебаний ведомого звена будет иметь максимальное значение, определяют по формуле

$$\dot{v}_{\text{рез}} = \frac{\delta_H}{2\delta} \omega_0. \quad (12)$$

3.13. Жесткость рессор ведомого звена труботранспортного автопоезда следует выбирать из условия, чтобы величина резонансной скорости движения автопоезда была больше величины максимальной скорости его движения с полной нагрузкой, т.е.

$$C_{p3} = \frac{C_{ш3} \cdot d^2 (A_7 - v_{\text{amax}}^2)}{d_{p3}^2 (v_{\text{amax}}^2 - A_7 - 0,657 \frac{S_H^2}{J_H} C_{ш3} d^2)}, \quad (13)$$

где

$$A_7 = G_K H' \left[ (\cos \xi - f_{mp} \sin \xi) \frac{A_5}{A_4} + (\cos \xi + f_{mp} \sin \xi) \frac{A_6}{A_4} + M_H g (h_4) \right].$$

#### КРИВОЛИНЕЙНОЕ ДВИЖЕНИЕ ТРУБОТРАНСПОРТНЫХ АВТОПОЕЗДОВ

3.14. Перевозка длиномерных секций труб длиной 24–36 м при строительстве магистральных трубопроводов связана с движением по криволинейным участкам.

Автопоезд-плетевоз отличается от аналогичных транспортных средств тем, что тяговое усилие от тягача к прицепу-ропуску передается в основном через перевозимый груз – секции. Это обуславливает значительные нагрузки в местах контакта трубы со стойками звеньев автопоезда по криволинейной траектории и должно быть учтено при проектировании специализированных автопоездов, предназначенных для перевозки длиномерных труб, в том числе с защитным покрытием.

Как известно [4], геометрическим показателем маневренности автопоезда при его криволинейном движении является га-

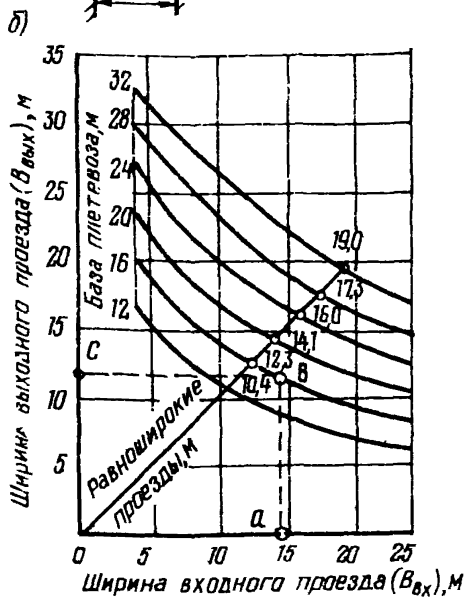
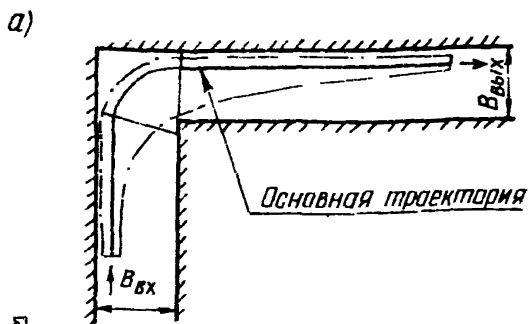


Рис. 4. Габаритные размеры полосы криволинейного движения труботранспортного автопоезда при проезде прямоугольных поворотов:

а—схема прямоугольного проезда; б—номограмма вписывания автопоезда в прямоугольный проезд

баритная полоса движения, главный элемент которой — основная траектория (рис. 4).

Основной траекторией движения называется траектория средней точки между мостами задней тележки автомобиля. Продольная ось автомобиля направлена по касательной к основной траектории криволинейного движения в этой точке.

Основная траектория движения автопоезда состоит из трех участков: входного, кругового и выходного.

Движение по входной траектории обусловлено изменением угла поворота управляемых колес автомобиля, радиуса поворота автопоезда и перемещением мгновенного центра поворота из бесконечности к предельному значению. Перемещение тягача на круговом участке является установившимся движением и происходит при постоянном угле поворота управляемых колес автомобиля.

Выходной участок траектории тягача характеризуется уменьшением угла поворота управляемых колес автомобиля и перемещением мгновенного центра поворота в бесконечность.

3.15. Расчет сил (рис. 5), действующих на оси ведомого звена, для случая движения труботранспортного автопоезда по круговой траектории с постоянным радиусом следует выполнять, исходя из зависимостей:

$$Q_1 = -J_{c_3} \frac{\dot{v}_a \sin \delta_1}{e_2 \cdot b_n} + T_1 \operatorname{tg} \delta_1 \left( \frac{e_2}{b_n} + 0,5 \right) - F_{\text{цн}} \left( \frac{b^*}{b_n} + 0,5 \right); \quad (14)$$

$$Q_2 = -J_{c_2} \frac{\dot{v}_a \sin \delta_1}{e_2 \cdot b_n} + T_1 \operatorname{tg} \delta_1 \left( \frac{e_2}{b_n} - 0,5 \right) - F_{\text{цн}} \left( \frac{b^*}{b_n} - 0,5 \right). \quad (15)$$

3.16. Скорость движения автопоезда (рис. 6) для данного расчетного случая изменяется по следующему закону:

замедленное движение:

$$\dot{v}_a = K_v \operatorname{ctgh} \left( \alpha_K K_v t + A \operatorname{zctgh} \frac{\dot{v}_0}{K_v} \right); \quad (16)$$

ускоренное движение:

$$\dot{v}_a = K_v \operatorname{tg} \left( \alpha_K K_v t + a \operatorname{zctg} \frac{\dot{v}_{\text{min}}}{K_v} \right), \quad (17)$$

где

$$\alpha_k = \frac{b^* \sin^2 \gamma_1}{e_2^2 \cos \gamma_1}; \quad K_V = \frac{e_2}{\sin \gamma_1} \sqrt{\frac{T_1 - P_{3f}}{m_n \cdot b^*}}$$

3.17. Ускорение центра масс ведомого звена автопоезда складывается из ускорения точки опоры тягача ( $m.B$ ), а также относительного ускорения груза и прицепа-ропуски. Величину этого ускорения в проекциях на оси  $X$  и  $Y$  определяют из следующих уравнений:

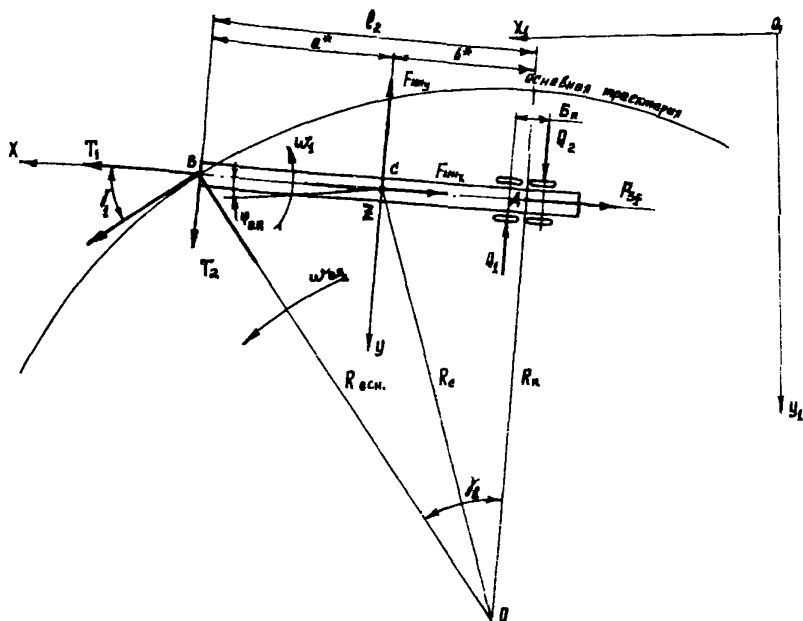


Рис.5. Схема сил, приложенных к ведомому звену трубопроводного автопоезда при движении его на повороте

замедленное движение автопоезда:

$$\left. \begin{aligned} W_{сх} &= -\dot{v}_a \cos \gamma_1 - v_a^2 \frac{b^* \sin^2 \gamma_1}{e_2^2}; \\ W_{сy} &= -\dot{v}_a \frac{b^*}{e_2} \sin \gamma_1 + \frac{v_a^2 \cdot \sin 2\gamma_1}{2e_2}; \end{aligned} \right\} \quad (18)$$

ускоренное движение автопоезда:

$$\left. \begin{aligned} W_{сх} &= \dot{v}_a \cos \gamma_1 - v_a^2 \frac{b^* \sin^2 \gamma_1}{e_2^2}; \\ W_{сy} &= \dot{v}_a \frac{b^*}{e_2} \sin \gamma_1 + v_a^2 \frac{\sin 2\gamma_1}{2e_2}. \end{aligned} \right\} \quad (19)$$

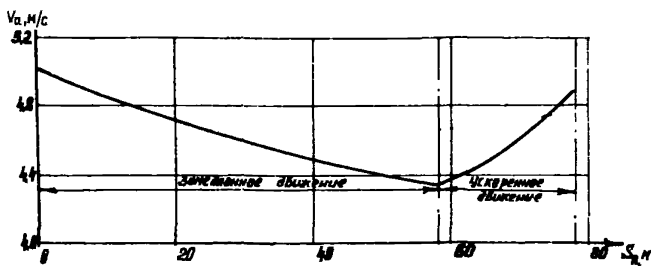


Рис.6. Зависимость скорости движения автопоезда от длины поворота

### ВЗАИМОДЕЙСТВИЕ ЗВЕНЬЕВ ТРУБОТРАНСПОРТНЫХ АВТОПОЕЗДОВ В ПРОДОЛЬНОМ НАПРАВЛЕНИИ

3.18. В процессе движения автопоезда происходит непрерывное силовое взаимодействие между его звеньями, обусловленное

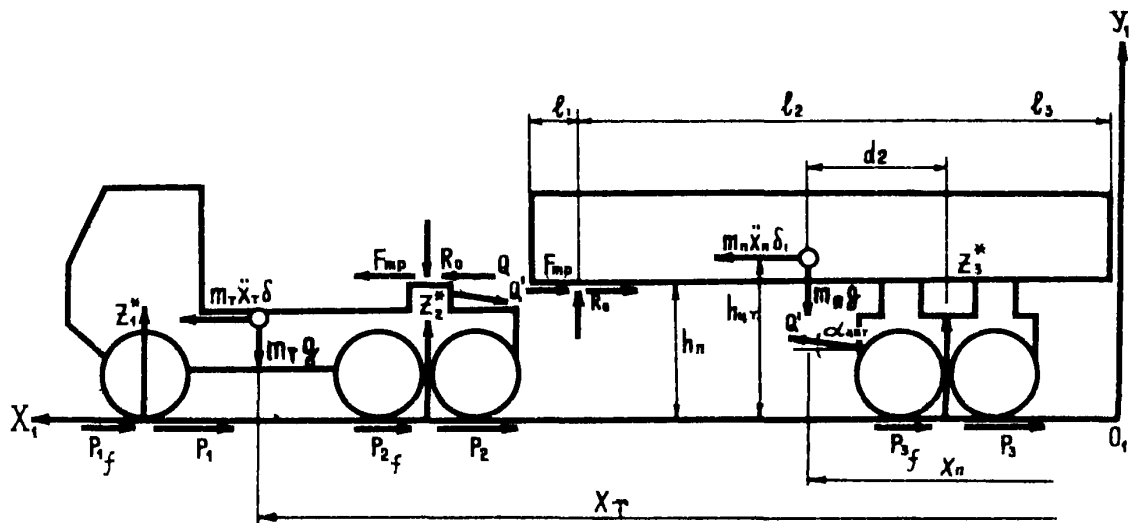


Рис.7. Схема сил, действующих на звенья автопоезда при торможении



несовпадением ускорений центров масс автомобиля и прицепа-ропуска с грузом. Наибольшие продольные силы возникают при торможении автопоезда (рис.7).

3.19. Характерные тормозные диаграммы автопоезда, устанавливающие зависимость нарастания тормозных сил на осях автомобиля и прицепа-ропуска, приведены на рис.8.

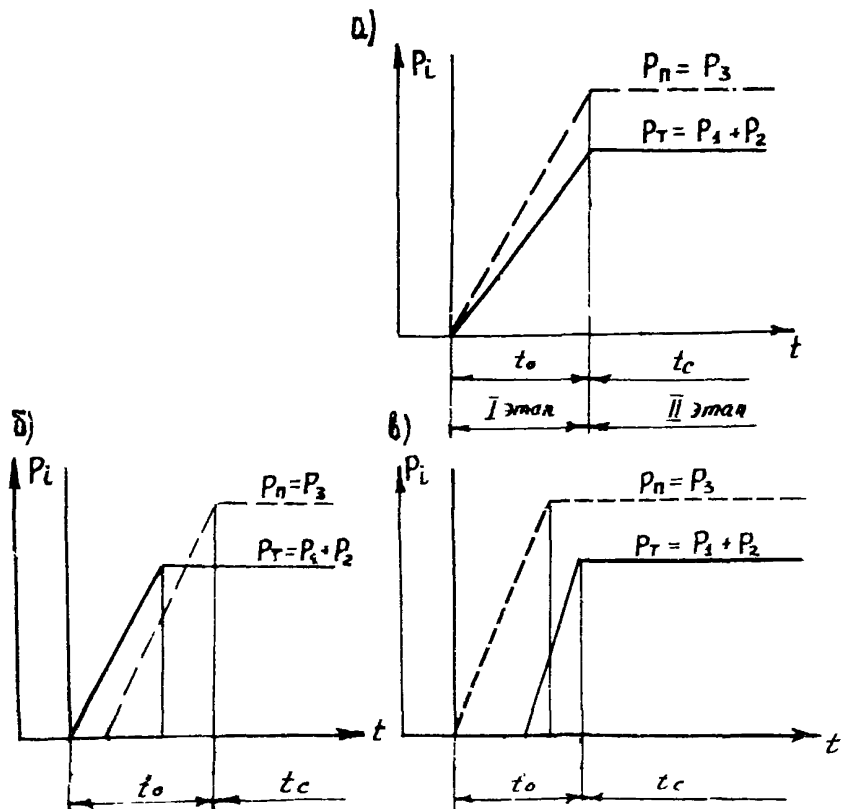


Рис.8. Характерные тормозные диаграммы автопоездов:  
 а—"синхронная" диаграмма торможения звеньев автопоезда;  
 б и в - "приведенные" диаграммы торможения звеньев автопоезда

Исходя из этих диаграмм, дифференциальные уравнения продольных осевых перемещений груза по опоре тягача имеют вид:  
при положительной асинхронности

$$\begin{aligned} \ddot{\delta} - \frac{1}{m_T \delta} \left[ P_T - P_n \left( \alpha_2 + \frac{a_2 + l}{KK_4} \right) \right] = \frac{q f_K}{\delta} \left( 1 - \frac{1}{K_4} \right) + \frac{\alpha_2}{m_T \delta} \times \\ \times \left( 1 + \frac{1}{KK_4} \right) \left[ m_n q \left( \frac{d_2}{h_{ц.г}} - f_K \right) - Q \left( 1 + \frac{1}{a_2} + \frac{h_n}{h_{ц.г}} \right) \right]; \end{aligned} \quad (20)$$

при отрицательной асинхронности

$$\begin{aligned} \ddot{\delta}^* + \frac{1}{m_T \delta} \left[ P_T - P_n \left( \alpha_2^* + \frac{\alpha_2^* + l}{KK_4} \right) \right] = \frac{q f_K}{\delta} \left( \frac{1}{K_4} - 1 \right) - \frac{\alpha_2^*}{m_T \delta} \left( 1 + \right. \\ \left. + \frac{1}{KK_4} \right) \left\{ m_n q \left( \frac{d_2}{h_{ц.г}} - f_K \right) + Q' \left[ \cos \alpha_{ам} \left( \frac{1}{\alpha_2^*} + 1 \right) + \right. \right. \\ \left. \left. + \frac{h}{h_{ц.г}} \right] \right\} \end{aligned} \quad (21)$$

3.20. Усилия в стопорном и тяговом канатах автопоезда в процессе его торможения пропорциональны относительному перемещению груза (прил.2) и соответственно равны:

$$Q = C_K \delta \quad \text{и} \quad Q' = C'_K \delta^*,$$

причем жесткость канатов определяют по формулам:

$$C_K = \frac{E_{Kc} F_{Kc}}{l_1}; \quad (22)$$

$$C'_K = \frac{E_{Kт} F_{Kт}}{l_T}. \quad (23)$$

3.21. Перемещение груза на первом этапе торможения, когда тормозные усилия нарастают на осях автомобиля и прицепа - отпуска (см. рис.8,а), может быть получено при  $0 \leq t_1 \leq t_0$  по формуле

$$\left. \begin{aligned} S_I &= -\frac{C_T}{\omega_T^2} \cos \omega_T t_1 - \frac{B}{\omega_T^3} \sin \omega_T t_1 + \frac{1}{\omega_T^2} (B t_1 + C_T); \\ S_I^* &= -\frac{C_T^*}{\omega_T^{*2}} \cos \omega_T^* t_1 - \frac{B^*}{\omega_T^{*3}} \sin \omega_T^* t_1 + \frac{1}{\omega_T^{*2}} (B^* t_1 + C_T^*), \end{aligned} \right\} (24)$$

а перемещение груза на втором этапе торможения  $0 \leq t_2 \leq t_c$  при постоянных тормозных силах на осях автоповозда определяется зависимостью

$$\left. \begin{aligned} S_{II} &= (S_{I_{max}} - \frac{C_{T1}}{\omega_T^2}) \cos \omega_T t_2 + \frac{v_{S_I}}{\omega_T} \sin \omega_T t_2 + \frac{C_{T1}}{\omega_T^2}; \\ S_{II}^* &= (S_{I_{max}}^* - \frac{C_{T1}}{\omega_T^*}) \cos \omega_T^* t_2 + \frac{v_{S_I}}{\omega_T^*} \sin \omega_T^* t_2 + \frac{C_{T1}}{\omega_T^{*2}}, \end{aligned} \right\} (25)$$

где

$$\begin{aligned} C_T &= \frac{g f_K}{\delta} (1 - \frac{1}{K_4}) + \frac{\alpha_2}{m_T \delta} (1 + \frac{1}{K K_4}) m_n g (\frac{d_2}{h_{ц.т}} - f_K); \\ C_T^* &= \frac{g f_K}{\delta} (\frac{1}{K_4} - 1) - \frac{\alpha_2^*}{m_T \delta} (1 + \frac{1}{K K_4}) m_n g (\frac{d_2}{h_{ц.т}} - f_K); \\ \alpha_2 &= \frac{f_1 \cdot h_{ц.т}}{e_2 + h_n f_{mp} - h_{ц.т} f_1}; \quad \alpha_2^* = \frac{f_1^* \cdot h_{ц.т}}{e_2 - h_n f_{mp} - h_{ц.т} f_1^*}; \\ f_1 &= f_K - f_{mp}; \quad f_1^* = f_K + f_{mp}; \quad C_{T1} = C_T + B t_0; \\ C_{T1}^* &= C_T^* + B^* t_0; \quad B = \frac{1}{m_T \delta} [\mu_m - \mu_n (\alpha_2 + \frac{\alpha_2 + 1}{K K_4})]; \\ B^* &= -\frac{1}{m_T \delta} [\mu_m - \mu_n (\alpha_2^* + \frac{\alpha_2^* + 1}{K K_4})]; \quad \mu_m = \frac{P_T}{t_0}; \\ \mu_n &= \frac{P_n}{t_0}; \quad K = m_n : m_T; \quad K_4 = \delta_1 : \delta. \end{aligned}$$

3.22. Изменение усилий в переднем стопорном и тяговом канатах автопоезда при его торможении носит колебательный характер с частотой:

при положительной асинхронности

$$\omega_T = \sqrt{\frac{G_N \alpha_2}{m_T \delta} \left(1 + \frac{1}{KK_4}\right) \left(\frac{1}{\alpha_2} + 1 + \frac{h_T}{h_{ц.т}}\right)}; \quad (26)$$

при отрицательной асинхронности

$$\omega_T^* = \sqrt{\frac{G_N' \alpha_2^*}{m_T \delta} \left(1 + \frac{1}{KK_4}\right) \left[\cos \alpha_{\text{взм}} \left(1 + \frac{1}{\alpha_2^*} + \frac{h}{h_{ц.т}}\right)\right]} \quad (27)$$

#### 4. ДОРОЖНЫЕ УСЛОВИЯ

4.1. Наиболее часто встречающиеся длины дорожных неровностей рекомендуется принимать на основе обследований дорог или по результатам дорожных испытаний труботранспортных машин.

Для предварительных расчетов следует пользоваться следующими значениями длин неровностей  $\ell_N$ :

для дорог с асфальтобетонным покрытием -  $\ell_N = 1,5-1,9$  м;

для дорог с булыжным покрытием -  $\ell_N = 1,4-1,6$  м;

для грунтовых дорог -  $\ell_N = 1,3-1,5$  м.

4.2. Грунтовые дороги по высоте неровностей разделяются на три класса [ 5 ]:

первый класс - дороги с малыми неровностями, у которых средняя квадратичная высота неровности  $B_N \leq 10$  см;

второй класс - дороги со средней квадратичной высотой неровности  $B_N = 10-20$  см;

третий класс - дороги со средней квадратичной высотой неровности  $B_N > 20$  см.

4.3. Основными вероятностными показателями, характеризующими микропрофиль дороги, являются следующие величины: математическое ожидание, дисперсия и корреляционная функция.

Нормированные корреляционные функции продольного профиля грунтовых дорог, определяющие протяженность вероятностной взаимосвязи высот неровностей по длине дорожного участка, достаточно удовлетворительно можно аппроксимировать выражениями:

$$R = e^{-\alpha_{1A} \psi_a |\Delta t|} \cdot \cos(\beta_{1A} \cdot \psi_a \cdot \Delta t) \quad (28)$$

или

$$R = B_1 e^{-\alpha_{2A} \psi_a |\Delta t|} + B_2 e^{-\alpha_{3A} \psi_a |\Delta t|} \cdot \cos(\beta_{2A} \cdot \psi_a \cdot \Delta t). \quad (29)$$

Коэффициенты  $\beta_{1A}$  и  $\beta_{2A}$  в приведенных выражениях (28) и (29) характеризуют величину периодических составляющих микропрофиля дороги и для грунтовых дорог равны

$$\beta_{1A} = \beta_{2A} = 0,025 - 0,235.$$

Длину периодической неровности определяют из следующей зависимости:

$$l_H = \psi_a \cdot \Delta t = \frac{2J}{\beta_{1A}}. \quad (30)$$

4.4. Нормированные корреляционные функции поперечного профиля грунтовых дорог  $\Delta h = h_{лев} - h_{пр}$  аппроксимируются выражением

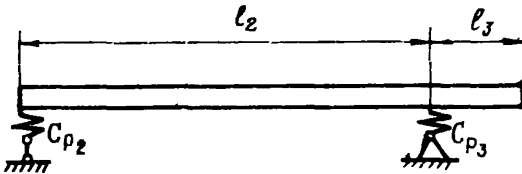
$$R_{\Delta h} = B_3 e^{-\alpha_{4A} \psi_a |\Delta t|} + B_4 e^{-\alpha_{5A} \psi_a |\Delta t|} \cdot \cos(\beta_{3A} \cdot \psi_a \cdot \Delta t). \quad (31)$$

Коэффициент  $\beta_{3A}$  для поперечного микропрофиля этих дорог составляет  $\beta_{3A} = 0,2 - 0,54$ .

Типичные нормированные корреляционные функции профиля грунтовой дороги приведены в прил.3.

## **ПРИЛОЖЕНИЯ**

**ПРИМЕР РАСЧЕТА МЕТОДОМ НАЧАЛЬНЫХ ПАРАМЕТРОВ  
СОБСТВЕННЫХ КОЛЕБАНИЙ ТРУБОТРАНСПОРТНОГО  
АВТОПОЕЗДА И СЕКЦИИ (рис.9)**



**Рис.9. Расчетная схема собственных вертикальных колебаний  
труботранспортного автопоезда с грузом**

**Исходные данные:**

Межопорное расстояние -  $l_2 = 18$  м;

задний свес -  $l_3 = 6$  м;

момент инерции сечения трубы диаметром I220 мм  
и толщиной стенки 12 мм -  $J = 83,12 \cdot 10^{-4}$  м<sup>4</sup>;

масса трубы -  $m = 330$  кг/м;

приведенная жесткость подвески  
и шин заднего моста автомобиля  $C_{P2} = 1,7 \cdot 10^6$  Н/м;

приведенная жесткость подвески  
и шин прицепа розпуска  $C_{P3} = 2 \cdot 10^6$  Н/м;

модуль упругости стали  $E = 2,1 \cdot 10^{11}$  Н/м<sup>2</sup>.

Из уравнений изгибающего момента и перерезывающей силы  
для груза над правой опорой [3] получим выражения, зависящие  
от величины начального прогиба  $f_0$  и угла поворота  $f'_0$   
его левого конца

$$\left. \begin{aligned} a_{11}f_0 + a_{12}f'_0 &= 0; \\ a_{21}f_0 + a_{22}f'_0 &= 0, \end{aligned} \right\} \quad (32)$$

$$\Gamma_{11} = \frac{\alpha_{20}^2 EJ}{\ell_2^3} [S(\alpha_{10}) - n_1 V(\alpha_{10})] [n_2 T(\alpha_{20}) - U(\alpha_{20})] - \frac{\alpha_{10}^2 EJ}{\ell_2^2} [U(\alpha_{10}) - n_1 T(\alpha_{10})] S(\alpha_{20}) - \frac{\alpha_{10}^3 \ell_3 EJ}{\alpha_{20} \ell_2^3} [T(\alpha_{10}) - n_1 S(\alpha_{10})] T(\alpha_{20}) - \frac{\alpha_{10} \alpha_{20} EJ}{\ell_2 \ell_3} [V(\alpha_{10}) - n_1 U(\alpha_{10})] V(\alpha_{20});$$

$$a_{12} = \frac{\alpha_{20}^3 \ell_2 EJ}{\alpha_{10} \ell_3^3} [n_2 T(\alpha_{20}) - U(\alpha_{20})] T(\alpha_{10}) - \frac{\alpha_{10} EJ}{\ell_2} \times V(\alpha_{10}) S(\alpha_{20}) - \frac{\alpha_{10}^2 \ell_3 EJ}{\alpha_{20} \ell_2^2} U(\alpha_{10}) T(\alpha_{20}) - \frac{\alpha_{20} EJ}{\ell_3} S(\alpha_{10}) V(\alpha_{20});$$

$$a_{21} = \frac{\alpha_{20}^3 EJ}{\ell_3^3} [S(\alpha_{10}) - n_1 V(\alpha_{10})] [n_2 S(\alpha_{20}) - T(\alpha_{20})] - \frac{\alpha_{10}^3 EJ}{\ell_2^3} [T(\alpha_{10}) - n_1 S(\alpha_{10})] S(\alpha_{20}) - \frac{\alpha_{10} \alpha_{20}^2 EJ}{\ell_2 \ell_3^2} [V(\alpha_{10}) - n_1 U(\alpha_{10})] U(\alpha_{20}) - \frac{\alpha_{10}^2 \alpha_{20} EJ}{\ell_2^2 \ell_3} [U(\alpha_{10}) - n_1 T(\alpha_{10})] V(\alpha_{20});$$

$$a_{22} = \frac{\alpha_{20}^3 \ell_2 EJ}{\alpha_{10} \ell_3^3} [n_2 S(\alpha_{20}) - T(\alpha_{20})] T(\alpha_{10}) - \frac{\alpha_{10}^2 EJ}{\ell_2^2} U(\alpha_{10}) \times S(\alpha_{20}) - \frac{\alpha_{20}^2 EJ}{\ell_3^2} S(\alpha_{10}) U(\alpha_{20}) - \frac{\alpha_{10} \alpha_{20} EJ}{\ell_2 \ell_3} V(\alpha_{10}) \times$$

$$\times V(\alpha_{20}); \quad n_1 = \frac{C \rho_2 \ell_2^3}{EJ}; \quad n_2 = \frac{C \rho_3 \ell_3^3}{EJ}.$$

$$\alpha_{10} = \sqrt[4]{\frac{m \cdot \ell_2^4 \cdot \omega^2}{EJ}}; \quad \alpha_{20} = \frac{\alpha_{10}}{\ell_2} \ell_3;$$

$$S(\alpha_{iK}) = 0,5(\operatorname{Ch} \alpha_{iK} + \cos \alpha_{iK}); \quad T(\alpha_{iK}) = 0,5(\operatorname{Sh} \alpha_{iK} + \sin \alpha_{iK});$$

$$U(\alpha_{iK}) = 0,5(\operatorname{Ch} \alpha_{iK} - \cos \alpha_{iK}); \quad V(\alpha_{iK}) = 0,5(\operatorname{Sh} \alpha_{iK} - \sin \alpha_{iK}).$$



Система однородных уравнений (32) имеет решения отличные от нуля в том случае, если детерминант, составленный из коэффициентов при неизвестных  $f_0$  и  $f_0'$ , равен нулю. Из этого условия получим

$$\Delta = a_{11} a_{22} - a_{12} a_{21} = 0. \quad (33)$$

Корни этого уравнения частот определяют методом проб. Согласно этому методу зададимся значением  $\alpha_{10}$  [6], для которого определим коэффициенты  $a_{11}$ ,  $a_{12}$ ,  $a_{21}$  и  $a_{22}$ . Подставляя значения этих коэффициентов в уравнение (33), получим в правой части вместо нуля некоторую величину  $\Delta$ . В том случае, если выбранное нами значение  $\alpha_{10}$  соответствует корню уравнения (33), величина  $\Delta$  будет равна нулю. Поэтому, задаваясь рядом значений  $\alpha_{10}$  и имея каждый раз по уравнению (33), соответствующее значение  $\Delta$ , получим возможность построить график зависимости  $\Delta$  от  $\alpha_{10}$ , из которого определим значение  $\alpha_{10}$ , соответствующее  $\Delta = 0$ . Это значение  $\alpha_{10}$  и будет корнем уравнения (33). Согласно [6] принимаем  $\alpha_{10} = 2,94$ . Далее определим величину  $\alpha_{20}$  по формуле

$$\alpha_{20} = \frac{\alpha_{10} \cdot e_3}{e_2} = 0,98.$$

Подставляя численные значения, определяем коэффициенты

$$n_1, n_2, a_{11}, a_{12}, a_{21}, a_{22}:$$

$$n_1 = 5,68; n_2 = 0,247; a_{11} = 2,389 \cdot 10^9;$$

$$a_{12} = -3,076 \cdot 10^9; a_{21} = 3,926 \cdot 10^8; a_{22} = 5,464 \cdot 10^8.$$

В этом случае численные значения величины детерминанта  $\Delta = -9,779 \cdot 10^{16}$ .

Повторяя расчет для  $\alpha_{10} = 1,57$  и  $\alpha_{10} = 1,9$ , находим соответствующие значения  $\Delta$ . По полученным трем значениям этого параметра строим график, по которому определяем величину  $\alpha_{10} = 1,59$  при  $\Delta = 0$ . Это значение  $\alpha_{10}$  и будет корнем уравнения (33).

Частоту собственных изгибных колебаний автопоезда в секции труб определяем по формуле

$$f_i = \frac{1}{2\pi} \frac{\alpha_{12}^2}{e_2^2} \sqrt{\frac{EJ}{m}} = 2,86 \text{ Гц.}$$

ПРИМЕР ИЗМЕНЕНИЯ УСИЛИЯ НАТЯЖЕНИЯ  
В КАНАТАХ ПЛЕТЕВОЗА ПРИ ЕГО  
ЭКСТРЕННОМ ТОРМОЖЕНИИ (рис.10)

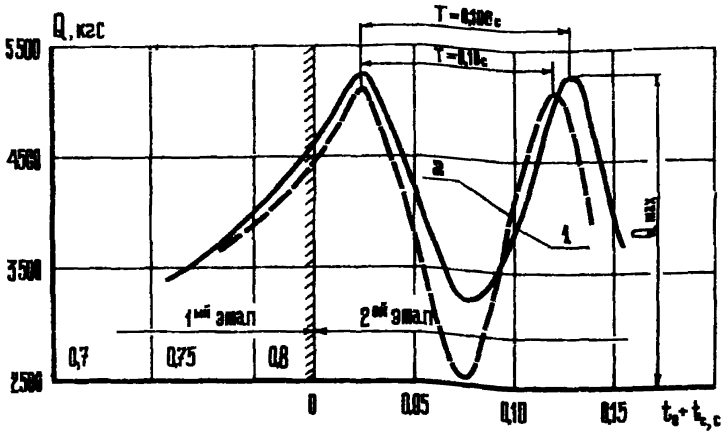


Рис.10. Зависимость усилия натяжения стопорного каната от времени торможения плетевоза ПР91 ( $v_0 = 2,1$  м/с; груз - секция длиной  $L = 24$  м и диаметром 1220 мм):  
1-теоретическая кривая; 2-экспериментальная

ПРИМЕР НОРМИРОВАННЫХ КОРРЕЛЯЦИОННЫХ ФУНКЦИЙ ПРОФИЛЯ ГРУНТОВОЙ ДОРОГИ (рис. I1 и I2)

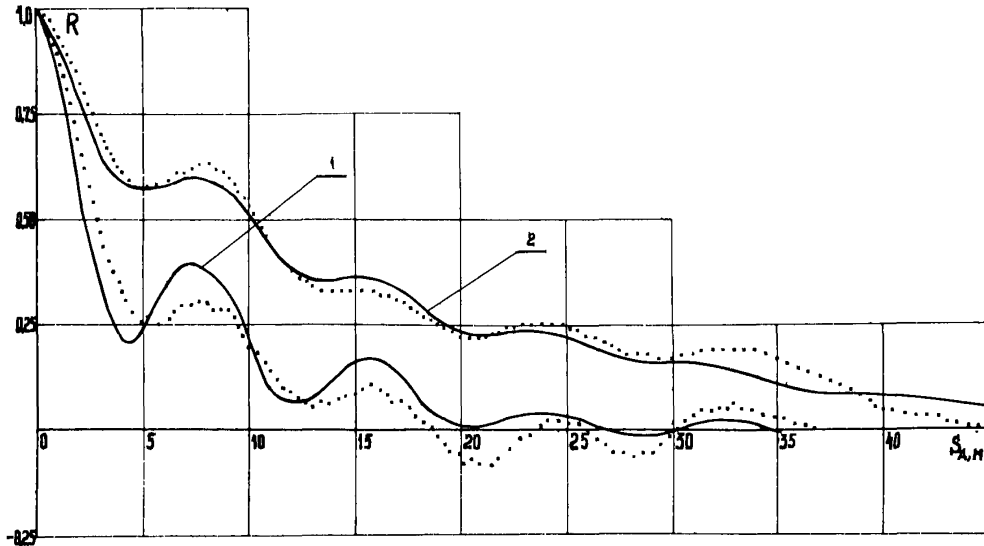


Рис. I1. Нормированные корреляционные функции продольного профиля грунтовой дороги:  
1-левая колея; 2-правая колея

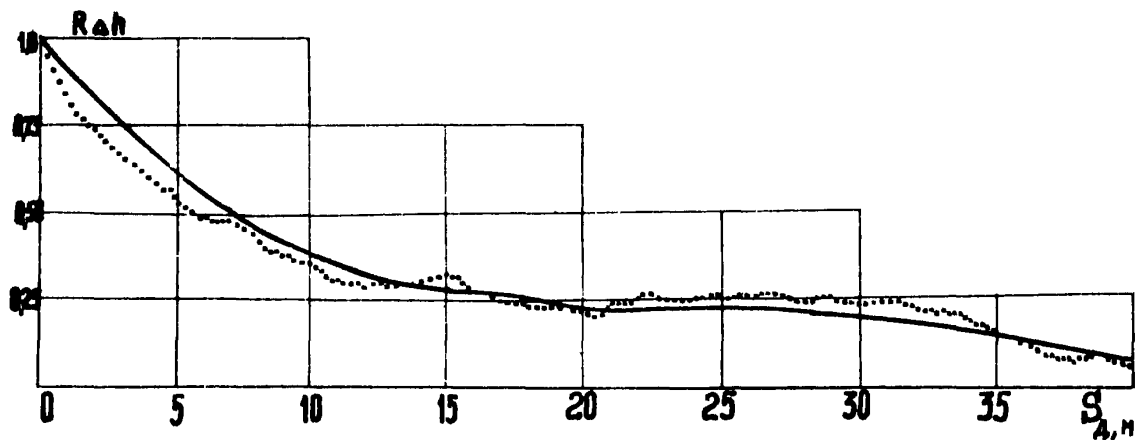


Рис.12. Нормированная корреляционная функция поперечного профиля грунтовой дороги

## ЛИТЕРАТУРА

1. Дукельский А. И. Подвесные канатные дороги и кабельные краны. М., Машиностроение, 1967.

2. Рекомендации по перевозке длинномерных железобетонных конструкций промышленных зданий автотранспортом. НИИСК, Киев, Госстрой СССР, 1973.

3. Анякьев И. В., Тимофеев П. Г. Колебание упругих систем в авиационных конструкциях и их демпфирование. М., Машиностроение, 1965.

4. Закин Я. Х., Щукин М. М., Марголис С. Я., Ширяев П. П., Андреев А. С. Конструкции и расчет автомобильных поездов. М., Машиностроение, 1968.

5. Слаев А. А. Спектральная теория подвески транспортных машин. М., Машиностроение, 1972.

6. Камерштейн А. Г., Рождественский В. В., Ручинский М. Н. Расчет трубопроводов на прочность. М., "Недра", 1969.

## СОДЕРЖАНИЕ

1. Общие положения .....	3
2. Схема опирания длинномерных труб и секций при перевозке .....	9
3. Режим перевозки длинномерных труб .....	10
4. Дорожные условия .....	28
Приложения .....	30
Литература .....	40

---

Руководство  
по оценке динамических параметров  
труботранспортных автопоездов

Р 311-78

Издание ВНИИСТА

Редактор Т.Я.Разумовская      Корректор С.И.Михайлова  
Технический редактор Т.В.Берешева

---

Л- 70649	Подписано в печать 3.ХІ.78г.	Формат 60x84/16
Печ. л. 2,5	Уч.-изд. л. 2,0	Бум. л. 1,25
Тираж 500	Цена 20коп.	Заказ 102

---

Ротапринт ВНИИСТА