

МИНИСТЕРСТВО СТРОИТЕЛЬСТВА ПРЕДПРИЯТИЙ
НЕФТЯНОЙ И ГАЗОВОЙ ПРОМЫШЛЕННОСТИ

ВСЕСОЮЗНЫЙ НАУЧНО-ИССЛЕДОВАТЕЛЬСКИЙ ИНСТИТУТ
ПО СТРОИТЕЛЬСТВУ МАГИСТРАЛЬНЫХ ТРУБОПРОВОДОВ
ВНИИСТ

руководство

ПО ОСНОВНЫМ ПРИНЦИПАМ РАСЧЕТА
КОНСТРУКЦИЙ ФУНДАМЕНТОВ НА ПОДСЫПКЕ
ПОД БЛОЧНЫЕ УСТРОЙСТВА
С ДИНАМИЧЕСКИМИ НАГРУЗКАМИ
НА РАЗЛИЧНЫХ ГРУНТАХ,
В ТОМ ЧИСЛЕ ПУЧИНИСТЫХ

Р 291-77

Москва 1978

МИНИСТЕРСТВО СТРОИТЕЛЬСТВА ПРЕДПРИЯТИЙ
НЕФТЯНОЙ И ГАЗОВОЙ ПРОМЫШЛЕННОСТИ

ВСЕСОЮЗНЫЙ НАУЧНО-ИССЛЕДОВАТЕЛЬСКИЙ ИНСТИТУТ
ПО СТРОИТЕЛЬСТВУ МАГИСТРАЛЬНЫХ ТРУБОПРОВОДОВ
ВНИИСТ

руководство

ПО ОСНОВНЫМ ПРИНЦИПАМ РАСЧЕТА
КОНСТРУКЦИЙ ФУНДАМЕНТОВ НА ПОДСЫПКЕ
ПОД БЛОЧНЫЕ УСТРОЙСТВА
С ДИНАМИЧЕСКИМИ НАГРУЗКАМИ
НА РАЗЛИЧНЫХ ГРУНТАХ,
В ТОМ ЧИСЛЕ ПУЧИНИСТЫХ

Р 291-77

Москва 1978

В настоящем Руководстве изложены основные принципы расчета фундаментов блочных сооружений на грунтовой подсыпке, даны величины воздействий блочных сооружений с динамическими и статическими нагрузками на основание и приведена методика расчета естественного основания по первой и второй группам предельных состояний с учетом вибровоздействий на фундамент блочного сооружения и возможных деформаций от действия сил морозного пучения.

В настоящем Руководстве изложены особенности проектирования оснований блочных сооружений на мерзлых грунтах и предложена методика расчета высоты вентилируемых и невентилируемых подсыпок, разработаны мероприятия по снижению влияния деформаций блочных сооружений на их эксплуатационную пригодность.

Руководство разработали сотрудники лаборатории оснований и фундаментов Северного филиала ВНИИСТА: канд. техн. наук В.Г.Тихин, А.Д. Кауфман, инженеры Г.В.Натров, В.В.Андреев, Л.Г.Рочев.

Все замечания и предложения просьба направлять по адресу: 169400, г.Ухта, Обллейная, 14а, Северный филиал ВНИИСТА.

ВНИИСТ	Руководство по основным принципам расчета кон- струкций фундаментов на подсыпке под блочные устройства с динамиче- скими нагрузками на различных грун- тах, в том числе пучинистых	Р 29Г-77
--------	---	----------

I. ОБЩИЕ ПОЛОЖЕНИЯ

I.1. Настоящее Руководство распространяется на проектирование оснований и фундаментов блочных сооружений нефтяной и газовой промышленности при строительстве их на различных грунтах, в том числе пучинистых.

I.2. При проектировании фундаментов блочных сооружений на подсыпке, кроме настоящего Руководства, следует пользоваться требованиями глав СНиП П-6-74 "Нагрузки и воздействия. Нормы проектирования", СНиП П-15-74 "Основания и фундаменты зданий и сооружений. Нормы проектирования", СНиП П-18-67 "Основания и фундаменты на вечномерзлых грунтах. Нормы проектирования", СНиП П-Б. 7-70 "Фундаменты машин с динамическими нагрузками. Нормы проектирования".

I.3. Настоящее Руководство не распространяется на строительство на просадочных грунтах, подрабатываемых территориях и на строительство в сейсмических районах.

I.4. Фундаменты и основания под блочные сооружения должны проектироваться на основе:

данных инженерно-геологических, инженерно-геокриологических и гидрогеологических изысканий, выполненных по действующим на время проектирования нормативам, а также данных о климатических условиях района строительства;

опыта строительства блочных сооружений в аналогичных условиях;

технологических требований к блочным сооружениям;

Внесено СФ ВНИИСТА	!	Утверждено ВНИИСТом 15 декабря 1976 г.	!	Разработано впервые
-----------------------	---	---	---	------------------------

технико-экономического сравнения вариантов фундаментов с учетом стоимости возведения на объекте и транспортировки их к месту строительства.

1.5. Инженерно-геокриологические и гидрогеологические изыскания должны проводиться по программе, согласованной с проектной организацией. В программу, кроме типовых требований, должны быть включены требования по охране окружающей среды.

1.6. Объем инженерно-геологических и геокриологических изысканий должен удовлетворять требованиям СНиП П-15-74, п.1.4 и СНиП П-18-76 пп.1.3, 1.4, 1.5.

1.7. При проведении инженерных изысканий необходимо определить место добычи материала для устройства подсыпки. Материалы для устройства подсыпки должны удовлетворять требованиям работы [1].

2. ОСНОВНЫЕ ПРИНЦИПЫ РАСЧЕТА ОСНОВАНИЙ И ФУНДАМЕНТОВ НА ПОДСЫПКЕ ПОД БЛОЧНЫЕ УСТРОЙСТВА С ДИНАМИЧЕСКИМИ НАГРУЗКАМИ НА РАЗЛИЧНЫХ ГРУНТАХ, В ТОМ ЧИСЛЕ ПУЧИНИСТЫХ

2.1. ВОЗДЕЙСТВИЯ БЛОЧНЫХ СООРУЖЕНИЙ НА ОСНОВАНИЯ

2.1.1. При определении нагрузок на фундаменты и основания от блочных устройств следует пользоваться главой СНиП П-6-74 "Нагрузки и воздействия. Нормы проектирования".

2.1.2. Блочные устройства линейных и нефтегазопромысловых объектов по виду механического и теплового воздействий на фундаменты основания делят на две группы:

блочные устройства, передающие только статические нагрузки;

блочные устройства, передающие статические и динамические нагрузки.

В каждой из указанных групп могут быть объекты как с тепловыми воздействиями (с максимальной температурой поверхности контакта оборудования и фундамента до $+120^{\circ}\text{C}$), так и без них.

2.1.3. Нагрузки и воздействия на основания, передаваемые фундаментами блочных сооружений, определяют, исходя из совместности работы сооружения, фундамента, подсыпки и естественного основания.

Вследствие достаточно высокой жесткости фундаментной конструкции и шарнирного соединения элементов блочных сооружений нагрузки на основание от них допускается определять без учета перераспределения надфундаментной конструкции.

2.1.4. Расчет оснований и фундаментов под блочные устройства выполняют, учитывая действие расчетных значений постоянных, временных основных (систематически действующих) и временных особых (случайных) нагрузок.

2.1.5. К постоянным нагрузкам относят массы: фундамента, блока или укрытия, оборудования и подсыпки.

2.1.6. К временным основным нагрузкам относят нагрузки, систематически возникающие при работе оборудования в рабочем режиме, такие как монтажные нагрузки, снег на конструкциях укрытия при блокировке нескольких элементов вместе.

2.1.7. К временным особым нагрузкам относят нагрузки, случайно возникающие при работе оборудования (вследствие короткого замыкания электроагрегатов, гидравлических ударов, помпажа и т.д.).

2.1.8. При расчете оснований по несущей способности при воздействиях блочных сооружений следует принимать основное и особое сочетания нагрузок.

2.1.9. Величины коэффициентов перегрузки и динамичности следует принимать согласно требованиям СНиП П-Б. 7-70 "Фундаменты машин с динамическими нагрузками. Нормы проектирования".

2.1.10. Фундаменты под блочные сооружения компрессорных и насосных агрегатов должны быть выполнены так, чтобы их центр тяжести и центр тяжести прилагаемых нагрузок находились на одной вертикали: в случае опирания на фундамент разного рода машин и конструкций общий центр тяжести фундамента определяют с учетом массы всех конструкций, передающейся на фундаментную плиту. При этом допустимый эксцентриситет не должен превышать 3% размера стороны фундамента, вдоль которой непрерывно направлено смещение центра тяжести.

2.2. РАСЧЕТ ФУНДАМЕНТОВ ПОД БЛОЧНЫЕ СООРУЖЕНИЯ СО СТАТИЧЕСКИМИ И ДИНАМИЧЕСКИМИ НАГРУЗКАМИ

2.2.1. Для фундаментов блочных сооружений с машинами, имеющими больше 1000 об/мин, согласно СНиП П-Б. 7-70. расчет на колебание не обязателен.

В этом случае необходимо выполнить расчет горизонтальных поперечных колебаний.

Этот расчет сводят к определению максимальной амплитуды (A_{max}) горизонтальных колебаний от действия центробежных сил инерции по методике СНиП П-Б. 7-70.

2.2.2. За основу конструктивного решения фундамента блочного сооружения с источниками вибровоздействий рекомендуется принять железобетонную ребристую плиту по размерам блочного сооружения, принятым исходя из требований транспортных габаритов.

Конструкция фундаментной ребристой плиты представляет собой площадку толщиной 80 мм, соединенную с системой перекрестных ребер, состоящих из 2 продольных ребер длиной, равной длине блока, и поперечных, равных ширине блочного сооружения. Сечения ребер рекомендуется принимать трапецевидные с размером основания 200-400мм в зависимости от величины полезной нагрузки на фундаментную плиту.

Продольные ребра рекомендуется размещать так, чтобы их внешняя боковая поверхность совпадала с контуром фундамента. Это позволяет улучшить условия размещения технологического оборудования в пределах плиты, например, маслобакв, маслопроводов, поддона и т.д.

2.2.3. Для обеспечения соосности агрегатов блочного сооружения при установке на фундаментную плиту рекомендуется применять подкладные блоки, выполненные из железобетона. Конструкцию и размеры их определяют в зависимости от конструктивных характеристик (положения оси вала вращения) комплектующих машин блочного, насосного или компрессорного агрегатов, согласно монтажной схеме.

Размещение ребер фундаментной плиты под блокируемые машины, оборудование КИП, укрытия должно удовлетворять требованиям п.2.1.10 настоящего Руководства.

2.2.4. Расчет фундамента блочного сооружения в виде ребристой плиты с соотношением сторон $l/b > 3$ производят по двум расчетным схемам:

- при действии транспортно-такелажных нагрузок (рис.1);
- при действии эксплуатационных нагрузок (рис.2).

2.2.5. По расчетной схеме (см.рис.1) фундамент под блочное сооружение в момент подъема рассматривают как блочную плиту, опирающуюся одним концом на грунт или борт формы, а с противоположной стороны на расстоянии, равном $0,266 L$ от края, удерживается тросом.

2.2.6. В соответствии с п.1.14 СНиП П-21-75 "Бетонные и железобетонные конструкции. Нормы проектирования" при расчете фундаментной плиты по расчетной схеме рис.1 следует учитывать коэффициент динамичности, который принимают равным 1,8.

2.2.7. По расчетной схеме (см.рис.2) фундамент под блочное сооружение, устанавливаемый на подсыпке, рассматривают как балочную плиту на упругом основании.

2.2.8. В соответствии со СНиП П-Б. 7-70 коэффициент динамичности при расчете на действие момента короткого замыкания принимают равным 2, во всех остальных случаях 1,2.

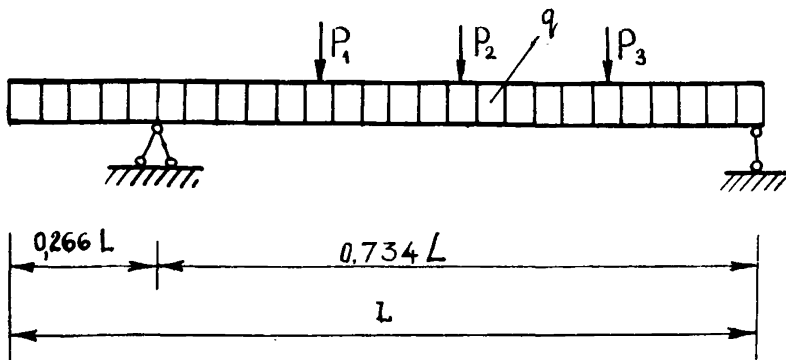


Рис.1. Расчетная схема фундаментной плиты в момент подъема:

P_1, P_2, P_3 - сосредоточенные силы, действующие на плиту;
 q - равномерно распределенная нагрузка; L - длина плиты

2.2.9. Расчетные сечения фундаментной плиты должны удовлетворять прочности и жесткости. За расчетные моменты принимают экстремальные, полученные по двум приведенным расчетным схемам. Допускаемые вертикальные перемещения сечений фундаментной конструкции определяют в соответствии с табл. I.

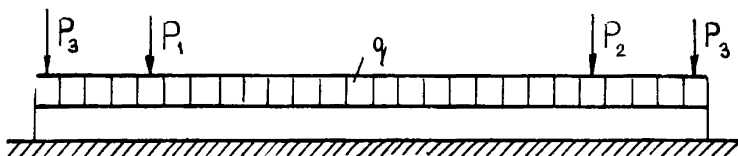


Рис.2. Расчетная схема фундаментной плиты блочного сооружения, устанавливаемой на подсыпке:

P_1, P_2, P_3 - сосредоточенные силы, действующие на плиту;
 q - равномерно распределенная нагрузка

2.2.10. Поперечные ребра фундаментной плиты располагают таким образом, чтобы строповочные устройства размещались в узлах пересечения продольного и поперечного ребер. Место положения последних определяют расчетом консольной балки из условия равенства изгибающих моментов от расчетных нагрузок над опорными (такелажными) устройствами и в середине пролета (см. рис. I). По схеме рис.2 расчетные изгибающие моменты определяют по максимальным изгибающим моментам при совместном рассмотрении двух схем.

2.2.11. Последовательность расчета фундаментной плиты под блочное сооружение приведена в прил. I.

2.2.12. Устройство для подъема блок-контейнера (блока с индивидуальным укрытием, предназначенным для кратковременного пребывания человека) должно отвечать требованиям "Правил устройства и безопасной эксплуатации грузоподъемных кранов". М., "Металлургия", 1970.

Запас прочности грузоподъемных устройств должен соответствовать запасу прочности грузовых канатов грузоподъемных кранов, который при легком режиме работы равен 5.

Таблица I

Предельные величины деформаций оснований блочных устройств

Краткая конструктивная характеристика оборудования, содержащегося в блоках, блок-боксах и блок-контейнерах	Характеристика податливости внешних коммуникаций, присоединяемых к блочному устройству e^2/D	Допустимые величины (не более)			
		Осадки, мм $S_{пр}$	Крен при длине фундамента, м		Пропел- ленность $\frac{tg\alpha}{2} - 1$
			12	6	
Блоки и блок-боксы электрических установок, операторных, узлов связи	> 2500 (провода, импульсные трубки и др.)	100	0,008	0,016	0,005
Блоки, блок-боксы и блок-контейнеры с аппаратами и емкостями	≥ 250 (трубы диаметром 100-150 мм, работающие с жидкостями при давлении $P_y \leq 10$ кгс/см ²)	50	0,005	0,010	-
То же, не требующие определенного уровня содержащихся в них жидкостей (с тарелками, регуляторами уровня и др.)	То же	50	0,004	0,004	-
То же, со всеми типами аппаратов и емкостей, а также трубные блоки с арматурой	> 50 (диаметром 500 мм, $P_y \leq 10$ кгс/см ²)	10	0,0015	0,003	-

Краткая конструктивная характеристика оборудования, содержащегося в блоках, блок-боксах и блок-контейнерах	Характеристика подаваемости внешних коммуникаций, присоединяемых к блочному устройству l^2/D	Допустимые величины (не более)			
		Осадки, мм S_{np}	Крен при длине фундамента, м		Пропел- ленность $\frac{tg \gamma}{L} - 1$
Блоки, блок-боксы и блок-контейнеры с агрегатами типа "двигатель-машина" на жесткой раме ($c > 30$ т/мм, прогиб $< 0,001$)	$(P_y \leq 10 \text{ кгс/см}^2, \text{ диаметры } 500-1000 \text{ мм})$	50	0,002	0,002	0,005
То же, но размещаемые на нежесткой раме ($c < 30$ т/мм, прогиб $< 0,001$)	$(P_y > 10 \text{ кгс/см}^2)$	50-10	0,002	0,002	0,00005
Блоки, блок-боксы и блок-контейнеры со всеми видами оборудования (аппараты, емкости, агрегаты) без рамы	$(\text{диаметры } 500-1000 \text{ мм и более, } P_y > 10 \text{ кгс/см}^2)$	2,5-1,25	Не допускается		

Примечание. l, D - соответственно длина и диаметр свободного участка трубопровода (от фланца оборудования до места заземления), м; L - длина фундаментной рамы, м; γ - угол, образуемый при повороте торцов фундаментной плиты во взаимнопротивоположном направлении; c - показатель жесткости.

Конструктивно-подъемное устройство блок-контейнера при -
нимает в виде стержня-бугеля, закладываемого в ребро фунда -
ментной плиты. Монтажный бугель выполняют из стали марки 3
с расчетными сопротивлениями $R = 2100 \text{ кгс/см}^2$, $R_{\text{среза}} =$
 $= 1300 \text{ кгс/см}^2$.

Площадь сечения бугеля определяют по формуле

$$F = \frac{n \cdot N_{\text{монт}}}{R_{\text{среза}}}, \quad (I)$$

где n - коэффициент запаса, зависящий от режима работы,
но не < 5 ;

$N_{\text{монт}}$ - монтажная нагрузка на один бугель;
 $R_{\text{среза}}$ - расчетное сопротивление срезу.

Для равномерного распределения усилий, передаваемых от
бугеля на бетон, производят дополнительное армирование ребер
в месте установки бугеля горизонтальными сетками из проволоки
диаметром 4 мм класса В-I с размером ячеек 5x5 см и шагом
50 мм, устанавливаемым выше бугеля.

2.3. ОПРЕДЕЛЕНИЕ НАДЕЖНОСТИ РАБОТЫ ОСНОВАНИЯ ПОД БЛОЧНЫМИ СООРУЖЕНИЯМИ НА ПОДСЫПКЕ

2.3.1. Наиболее предпочтительный вариант фундамента под
блочное сооружение как с динамическими нагрузками, так и без
них, может быть определен в результате технико-экономическо-
го сравнения вариантов, принятых согласно работе [2].

2.3.2. Высота грунтовой подсыпки в проектируемой системе
блочное сооружение - фундамент на подсыпке - естественное се-
зонно-промерзаемое основание определяют согласно требованию
работы [1] и пп.2.5.4, 2.5.5 настоящего Руководства.

2.3.3. Надежность работы системы блочное сооружение -
фундамент на подсыпке без вибровоздействий оценивают по мето-
дике, приведенной в работе [2].

2.3.4. Расчет оснований блочных сооружений на подсыпке
по деформациям (по второй группе предельных состояний) произ-
водят согласно требованиям СНиП П-15-74 "Основания зданий и
сооружений. Нормы проектирования", исходя из условия

$$S \leq S_{пр} , \quad (2)$$

где S - величина совместной деформации основания и блочно-комплектного устройства на грунтовой подсыпке, см;

$S_{пр}$ - предельная величина осадки блочного сооружения согласно табл. I, см.

В случае воздействия на фундамент блочного сооружения вибрационных нагрузок и сил морозного пучения, возникающих при промерзании естественного основания под подсыпкой, деформацию основания рекомендуется определять по формуле

$$S = S_{упл}^{СТ} + S_{упл}^{дин} - S_{пч} , \quad (3)$$

где $S_{упл}^{СТ}$ - деформация основания от статических воздействий, см;

$S_{упл}^{дин}$ - деформация основания от динамических воздействий, см;

$S_{пч}$ - деформация от пучения, см.

2.3.5. Величину стабилизированной осадки от уплотнения грунтового массива статической нагрузкой в случае применения часторебристой железобетонной плиты на грунтовой подсыпке определяют по формуле СНиП П-15-74

$$S_{упл}^{СТ} = \beta PM \sum_{i=1}^n \frac{K_i - K_{i-1}}{E_i} , \quad (4)$$

где β - ширина полосы загрузки от ребристой плиты (см), определяемая по рис. 3 и равная

$$\beta = b_{ф} + 2h_{под} \cdot \operatorname{tg} \varphi ,$$

P - среднее давление на грунт от фундаментной плиты на уровне подошвы подсыпки или от давления подсыпки при раздельном расчете согласно схеме рис. 3, кгс/см²;

M - поправочный коэффициент, определяемый по табл. 2, в зависимости от $\frac{h}{b}$ (отношение сжимаемого слоя к полуширине зоны загрузки естественного грунта);

- n - количество слоев, различающихся по сжимаемости в пределах упругого слоя $H_{деф}$;
- K_i - коэффициент, определяемый по табл.3, для i -го слоя в зависимости от соотношения соответственно сторон полосы загрузки n' и отношения глубины залегания подошвы слоя z к полуширине полосы загрузки

$$n' = \ell / b ; \quad m' = \frac{z}{b} ;$$

E_i - модуль общей деформации i -го слоя естественного грунта, кгс/см²;

$b_{ф}$ - ширина фундаментной плиты, см;

$h_{под}$ - высота подсыпки, см;

ℓ - длина полосы загрузки основания от нагрузки (см), равная

$$\ell = \ell_{ф} + 2h_{под} \cdot \operatorname{tg} \varphi ;$$

$\ell_{ф}$ - длина фундаментной плиты, см.

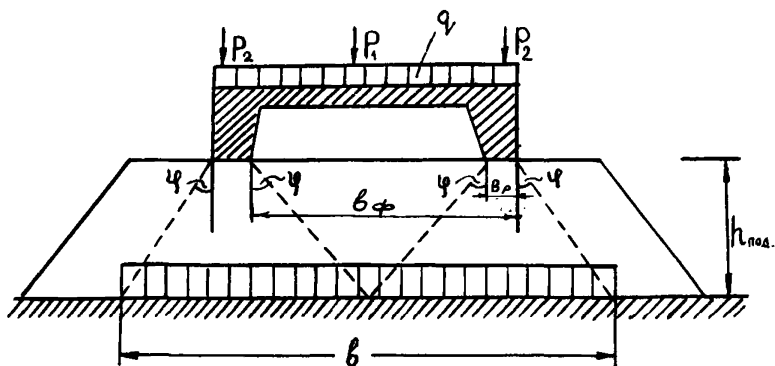


Рис.3. Расчетная схема для определения давления подсыпки и фундаментной плиты на естественный грунт:

P_1, P_2 - сосредоточенные нагрузки, тс; q - равномерно распределенная нагрузка, кгс/см²; B_p - ширина опорного ребра фундаментной плиты, см

Таблица 2

Значения поправочного коэффициента М

Пределы отношения	$m' = 2H_{\text{деф}} / b$	Кoeffициент М
0	$< m' \leq 0,5$	1,0
0,5	$< m' \leq 1$	0,95
1	$< m' \leq 2$	0,90
2	$< m' \leq 3$	0,80
3	$< m' \leq 5$	0,75

Высоту деформируемого слоя от сооружения определяют согласно СНиП II-15-74 по формуле

$$H_{\text{деф}} = H_0 + t' \delta, \quad (5)$$

где H_0 и t' - принимают соответственно равными для глинистых грунтов 9 и 0,15 м, песчаных грунтов 6 и 0,1 м. Величина $H_{\text{деф}}$, принятая по формуле (5), должна быть увеличена на толщину слоя грунта с модулем деформации $E < 100 \text{ кгс/см}^2$, если этот слой расположен ниже $H_{\text{деф}}$ и не более 5 м. Если слой более 5 м, применяют метод послойного суммирования.

для определения общей мощности деформируемого слоя с учетом деформаций от массы подсыпки рекомендуется применять график зависимости $n_{\text{деф}}^{\text{под}}$ от высоты подсыпки $h_{\text{под}}$ и объемной массы естественного грунта основания γ_0 (рис.4) при средней объемной массе материала подсыпки $\gamma_0^{\text{под}} = 2,0 \text{ т/м}^3$.

2.3.6. Крен фундамента блочного сооружения в случае действия внецентренной нагрузки можно определить по схеме основания в виде линейно-деформируемого полупространства, воспользовавшись формулами (8) и (9) прил.3 СНиП II-15-74 для длинной стороны прямоугольной фундаментной плиты

$$i_e = \frac{1 - \mu^2}{E} K_e \frac{p \cdot e_e}{(l/2)^3} \quad (6)$$

Таблица 3

Значения коэффициента K_i

m'	Коэффициент K_i для фундаментов						
	прямоугольных с соотношением сторон $n = \ell/b$ равным						ленточных при $h \geq 10$
	1	1,4	1,8	2,4	3,2	5	
0,0	0,000	0,000	0,000	0,000	0,000	0,000	0,000
0,4	0,100	0,100	0,100	0,100	0,100	0,100	0,104
0,8	0,200	0,200	0,200	0,200	0,200	0,200	0,208
1,2	0,299	0,300	0,300	0,300	0,300	0,300	0,311
1,6	0,380	0,394	0,397	0,397	0,397	0,397	0,412
2,0	0,446	0,472	0,482	0,486	0,486	0,486	0,511
2,4	0,499	0,538	0,556	0,565	0,567	0,567	0,605
2,8	0,542	0,592	0,618	0,635	0,640	0,640	0,687
3,2	0,577	0,637	0,671	0,696	0,707	0,709	0,763
3,6	0,606	0,676	0,717	0,750	0,768	0,772	0,831
4,0	0,630	0,708	0,756	0,796	0,820	0,830	0,892
4,4	0,650	0,735	0,789	0,837	0,867	0,883	0,949
4,8	0,668	0,759	0,819	0,873	0,908	0,932	1,001
5,2	0,683	0,780	0,884	0,904	0,948	0,977	1,050
5,6	0,697	0,798	0,867	0,933	0,981	1,018	1,095
6,0	0,708	0,814	0,887	0,958	1,011	1,056	1,138
6,4	0,719	0,828	0,904	0,980	1,031	1,090	1,178
6,8	0,728	0,841	0,920	1,000	1,065	1,122	1,215
7,2	0,736	0,852	0,935	1,019	1,088	1,152	1,251
7,6	0,744	0,863	0,948	1,036	1,109	1,180	1,285
8,0	0,751	0,872	0,960	1,051	1,128	1,205	1,316
8,4	0,757	0,881	0,970	1,065	1,146	1,229	1,347
8,8	0,762	0,888	0,980	1,078	1,162	1,251	1,376
9,2	0,768	0,896	0,989	1,089	1,178	1,272	1,404
9,6	0,772	0,902	0,998	1,100	1,192	1,291	1,431
10,0	0,777	0,908	1,005	1,110	1,205	1,309	1,456
11,0	0,786	0,922	1,022	1,132	1,233	1,349	1,506
12,0	0,794	0,933	1,037	1,151	1,257	1,384	1,550

Крен в направлении короткой стороны определяют по формуле

$$i_{\theta} = \frac{1 - \mu^2}{E} K_{\theta} \frac{\rho \cdot \rho_{\theta}}{(\theta/2)^3} \quad (7)$$

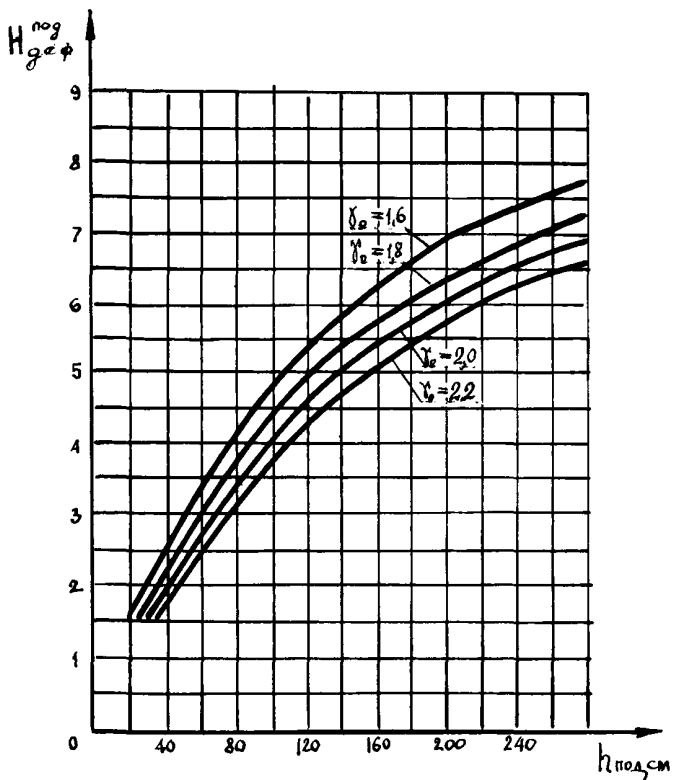


Рис. 4. График зависимости мощности линейно-деформируемого слоя $H_{деф}^{лог}$ от высоты подсыпки $h_{под}$ и объемной массы грунта основания γ_0

- где b - ширина полосы, м;
 l - длина полосы, м;
 P - равнодействующая всех вертикальных нагрузок на основание, кгс;
 e_l, e_f - соответственно расстояния точки приложения равнодействующей от середины полосы загрузки по продольной и поперечной осям, см;
 E, μ - соответственно модуль деформации (кгс/см²) и коэффициент Пуассона грунта, принимаемые по средневзвешенным показателям в пределах сжимаемой толщины;
 K_e, K_f - коэффициенты, определяемые по табл.4, в зависимости от соотношения сторон прямоугольной полосы загрузки.

Таблица 4

Значения коэффициентов K_e и K_f

Коэффициенты	Значения коэффициентов K_e и K_f в зависимости от соотношения сторон прямоугольной полосы $n = l/b$, равной					
	1,0	1,4	1,8	2,4	3,2	5,0
K_e	0,55	0,71	0,83	0,97	1,1	1,44
K_f	0,50	0,39	0,33	0,25	0,19	0,13

2.3.7. Величину $S_{y_{пл}}^{дин}$ (осадку грунта от действия динамических нагрузок) определяют по формуле

$$S_{y_{пл}}^{дин} = \sum_{i=1}^n h_i \cdot \delta_i^d, \quad (8)$$

- где n - число слоев, на которое разбита виброактивная зона основания $H_{расч}^{дин}$;
 h_i - толщина i -го слоя в пределах виброактивной зоны, см;
 δ_i^d - относительная уплотняемость грунта от напряжений, возникающих под действием статической (собственно P_i) и динамической $P_{дин}$ нагрузок и величины амплитуды A_i в рассматриваемой точке по глубине, определяют по данным лабораторных испытаний на грунтах ненарушенной структуры по графикам, приведенным в прил. 2 рис.10;

$H_{расч}^{дин}$ - высота уплотняемого слоя грунта естественного основания и подсыпки под действием динамических нагрузок, определяемая по формуле

$$H_{расч}^{дин} = \frac{V}{\alpha_1 \omega} \ln \frac{A_\phi}{A_{min}}, \quad (9)$$

где V - скорость распространения поперечной волны в грунтовом полупространстве (м/с), определяемая по формуле

$$V = \sqrt{\frac{Eg}{2(1+\mu)\gamma}}, \quad (10)$$

где E - модуль общей деформации колеблющегося грунта, кгс/см²;

μ - коэффициент поперечной деформации;

γ - объемная масса грунта, г/см³;

g - ускорение силы тяжести, м/с².

Для наиболее распространенных видов грунта скорость поперечной волны может быть определена по табл.5.

Величину амплитуды A_i в рассматриваемой точке по глубине грунта определяют из выражения

$$A_i = A_\phi \cdot e^{-\frac{\alpha_1}{V} \cdot H_i \cdot \omega}, \quad (11)$$

где ω - вынужденная частота колебаний, с⁻¹;

H_i - расстояние от поверхности до середины i -го слоя, см;

A_ϕ - амплитуда колебаний фундамента в рабочем режиме блочного сооружения, см.

Входящий в формулы (9) - (11) амплитудный коэффициент затухания упругих поперечных волн в грунтовом массиве α_1 , определяют по табл.6.

Минимальная амплитуда A_{min} принимается по величине, равной амплитуде колебаний, не вызывающей уплотнение грунта при действующих напряжениях от статической и динамической нагрузок в грунтовом массиве под фундаментом блочного сооружения.

Таблица 5

Скорость распространения упругих волн и величины коэффициента поперечной деформации для наиболее распространенных грунтов

Грунты	Объемная масса, т/м ³ γ	Скорости распространения упругих волн, км/с		Коэффициент поперечной деформации μ
		продольных V_p	поперечных V_s	
Насыпные грунты рыхлые (пески, супеси, суглинки и др.) неводонасыщенные	1,40-1,70	0,10-0,3	0,07-0,15	-
Гравелисто-песчаные грунты	1,60-1,90	0,20-0,5	0,10-0,25	0,25-0,35
Песчаные грунты маловлажные (сухие)	1,40-1,70	0,15-0,9	0,13-0,50	0,20-0,30
Песчаные грунты средней влажности	1,60-1,90	0,25-1,3	0,16-0,60	0,25-0,35
Песчаные грунты водонасыщенные	1,70-2,20	0,30-1,6	0,20-0,80	0,30-0,40
Супеси	1,60-2,00	0,3-1,2	0,12-0,60	0,25-0,40
Суглинки	1,60-2,10	0,3-1,4	0,14-0,70	0,30-0,45
Глинистые грунты влажные пластичные	1,70-2,20	0,5-2,8	0,13-1,20	0,35-0,50
Глинистые грунты плотные, полутвердые и твердые	1,90-2,60	2,0-3,5	1,10-2,0	0,20-0,40

Таблица 6

Значения α_1 , β_1 в зависимости от μ и K_2

μ	0		0,25		0,5	
	α_1	β_1	α_1	β_1	α_1	β_1
K_2						
2	0,57	1,45	0,61	1,49	0,69	1,64
5	0,56	1,20	0,38	1,21	0,47	1,32
10	0,25	1,08	0,27	1,08	0,34	1,17
20	0,18	1,06	0,18	1,06	0,24	1,10

2.3.8. Для определения сжимающих напряжений от фундаментной плиты на уровне подошвы подсыпки согласно [3] рекомендуется применять формулу

$$P_{п.п}^{\phi} = K_y \cdot P_p \quad (12)$$

где K_y - коэффициент уменьшения напряжения, определяемый по табл.7, зависящий от γ и отношения $h_{под}/b_1$;
 P_p - напряжение под подошвой ребра фундаментной плиты;
 γ - параметр, характеризующий физические свойства двухслойного основания (подсыпка - естественный грунт)

$$\gamma = \frac{E_p}{E_r} \cdot \frac{1 - \mu_p^2}{1 - \mu_r^2}, \quad (13)$$

где E_p , E_r , μ_p , μ_r - модули деформируемости материала подсыпки и естественного грунта.

Таблица 7

Значения коэффициента K_y

$h_{под} / b_1$	$\gamma = 1$	$\gamma = 5$	$\gamma = 10$	$\gamma = 15$
0	1	1	1	1
0,5	1,02	0,95	0,87	0,82
1	0,90	0,69	0,58	0,52
2	0,60	0,41	0,33	0,29
3,33	3,39	0,26	0,20	0,18
5	0,27	0,17	0,15	0,12

Примечание. $h_{под}$ - высота подсыпки; b_1 - полуширина ребра фундаментной плиты в плоскости опирания.

2.3.9. Деформации от морозного пучения определяют по формуле

$$S_{пч} = K \sum_{i=1}^{i=n} b_i \cdot h_i, \quad (14)$$

- где K - коэффициент, учитывающий характер пучения при промерзании, $K = 0,85$;
- ζ_i - показатель относительной пучинистости, определяемый для каждой грунтовой разновидности в пределах промерзания массива под давлением P_i , равным сумме природного и избыточного давления от массы подсыпки и сооружения, определяемого по методике, приведенной в прил.3;
- h_i - толщина элементарного однородного слоя в пределах глубины промерзания, м;
- n - число однородных слоев грунта в пределах глубины промерзания под рассматриваемой точкой

$$h_i = \frac{h_{i+1} - h_i}{2}, \quad (15)$$

При температуре на поверхности подсыпки под блочным сооружением $t_{\text{под}}^{\text{нов}} = 8^\circ\text{C}$ глубину и характер промерзания определяют по методике работы [1].

При строительстве на сезоннопромерзающих пучинистых грунтах при температуре грунта под блочным сооружением, превышающей 8°C , целесообразно уменьшить высоту подсыпки при устройстве пенопластовых вкладышей на углах, размер вкладышей определяют по номограммам, приведенным в работе [1].

2.3.10. При вибрационных воздействиях агрегатов блочных сооружений на фундаментную плиту необходимо проводить проверку по амплитудам. При этом должно соблюдаться условие

$$A \leq A_{\text{пр}}, \quad (16)$$

где A - амплитуда колебания фундамента блочного сооружения в рабочем режиме агрегата, определяемая по формуле

$$A = \frac{P_d (1 - \mu)^2}{2 E \cdot \zeta \cdot \beta'} \cdot \frac{1}{\sqrt{\left(1 - \frac{\omega^2}{\omega_0^2}\right)^2 + 4 \left(\frac{d^2}{\omega_0^2}\right) \omega^2}}, \quad (17)$$

где $\omega_0 = \frac{\omega}{\pi \cdot K \cdot \sqrt{\beta' (1 + \mu) K_2}}, \quad (18)$

- P_d - возмущающая сила, кгс;
 ω_0 - частота собственных колебаний системы, с^{-1} ;
 ω - вынужденная частота колебаний, с^{-1} ;
 β' - коэффициент увеличения массы системы, работающей в контакте с грунтовым полупространством, определяемый по табл.6.

$$K_1 = \gamma \cdot \omega \sqrt{\frac{2(1-\mu)\gamma}{Eg}};$$

$$K_2 = \frac{P}{\gamma \cdot \tau^3}, \quad (19)$$

- где $\tau = \sqrt{\frac{F}{5\tau}}$ - приведенный радиус, см;
 F - опорная площадь фундамента, см^2 ;
 P - масса фундамента с оборудованием, кг;
 γ - объемная масса грунта, $\text{г}/\text{см}^3$;
 E - модуль деформации, $\text{кгс}/\text{см}^2$;
 g - ускорение силы тяжести, $\text{см}/\text{с}^2$;
 $A_{пр}$ - предельно допустимая норма амплитуды вибрации для примененного в блочном сооружении механизма, принимаемая по санитарным правилам. Значения $A_{пр}$ для отдельных механизмов приведены в табл.8.

Таблица 8

Предельно допустимые уровни двойных амплитуд
 вибраций фундаментов ($A_{пр}$), мкм

Тип механизма	Частота, Гц	Предельная амплитуда механизма $A_{пр}$, мкм
Электродвигатель АФЭ-4500-1500	25	100
Электродвигатель СТМ-4000-2	50	50
Турбоагрегат ГТ-700-4	50	40
Турбоагрегат ГТ-700-5	83,3	40
Турбоагрегат ГТ-750-6	91,7	40

2.4. РАСЧЕТ ЕСТЕСТВЕННОГО ОСНОВАНИЯ И ПОДСЫПКИ ПО НЕСУЩЕЙ СПОСОБНОСТИ

2.4.1. Целью расчета основания блочного сооружения по несущей способности (по первой группе предельных состояний) является обеспечение прочности естественных оснований и устойчивости грунтовых подсыпок, устроенных выше поверхности естественного основания.

2.4.2. Особое внимание при расчете блочных сооружений на подсыпке по первой группе предельных состояний следует обращать внимание на сдвиг по подошве фундамента или по подошве подсыпки.

2.4.3. Для расчета естественного основания и подсыпки по первой группе предельных состояний (по несущей способности) следует воспользоваться методикой, рекомендуемой СНиП П-15-74 "Основания зданий и сооружений. Нормы проектирования", где

$$\sigma \leq \frac{\Phi}{K_H}, \quad (20)$$

σ - расчетное напряжение по поверхности подсыпки, определяемое с учетом динамических воздействий по формуле

$$\sigma = \sigma_{ст} + \sigma_{дин}, \quad (21)$$

где $\sigma_{ст}$ - напряжение под подошвой опорных ребер фундаментной плиты от статической нагрузки, кгс/см²;

$\sigma_{дин}$ - напряжение от динамических воздействий, кгс/см²

$$\sigma_{дин} = \frac{2P\omega}{K_1 \sqrt{K_2(1-\mu)} \pi r^2} e^{\frac{-(\psi_1 + \psi_2)}{\sqrt{K_2(1-\mu)} d_2 - 1}}; \quad (22)$$

$$\psi_1 = \arctg \frac{K_2(1-\mu)d_2 - 2}{2\sqrt{K_2(1-\mu)} d_2 - 1}; \quad (23)$$

$$\psi_2 = \arctg \frac{1}{\sqrt{K_2(1-\mu)} d_2 - 1}; \quad (24)$$

где коэффициенты K_1, K_2 определяют по формулам согласно п.2.3.10 настоящего Руководства.

Φ - несущая способность подсыпки при вертикальной нагрузке от фундаментной плиты, которую можно определить согласно пп.3.2, 3.3, 3.4, 3.5 работы [1];

ψ_1, ψ_2 - сдвиг фаз между амплитудами возмущающей силы и смещением фундамента;

K_H - коэффициент надежности, устанавливаемый проектной организацией, в зависимости от ответственности блочного сооружения, но не менее 1,4;

α_2 - коэффициент, определяемый по табл.9 в зависимости от коэффициента бокового расширения ν грунта основания.

Таблица 9

Значения коэффициента α_2

ν	0,00	0,05	0,10	0,15	0,2	0,25	0,3	0,35	0,4
α_2	1,094	1,113	1,132	1,149	1,163	1,173	1,177	1,169	1,141

2.5. ОСОБЕННОСТИ ПРОЕКТИРОВАНИЯ ОСНОВАНИЙ БЛОЧНЫХ СООРУЖЕНИЙ, ВОЗВОДИМЫХ НА МЕРЗЛЫХ ГРУНТАХ С ПРИМЕНЕНИЕМ ПОДСЫПОК

2.5.1. Проектирование оснований блочных сооружений с применением грунтовых подсыпок на мерзлых грунтах следует проводить только по I принципу использования мерзлых грунтов в качестве оснований в соответствии со СНиП П-18-76 "Основания и фундаменты зданий и сооружений на вечномёрзлых грунтах. Нормы проектирования".

2.5.2. Применение грунтовых подсыпок (вентилируемых и невентилируемых) наиболее предпочтительно на сильнольдистых грунтах, залегающих на небольшой глубине от поверхности. Высоту подсыпок рекомендуется определять в зависимости от размеров вентиляционных каналов (при вентилируемой подсыпке) и из условия сохранения природного положения верхней границы мерзлоты.

2.5.3. При проектировании грунтовых подсыпок на мерзлоте рекомендуется соблюдать следующие требования:

подсыпка должна быть сплошной по всей территории возводимого комплекса из блочных сооружений;

подсыпка не должна образовывать замкнутого контура, из которого невозможен или затруднен сток поверхностных вод;

для подсыпок следует принимать материалы, пригодные для этой цели, согласно Инструкции [I] ;

ширина бермы подсыпки всего комплекса (расстояние от фундаментной плиты до края подсыпки) должна быть не менее 2 м;

заложение откосов подсыпки следует принимать:

для щебня и гравия I : 1,5

песков I : 1,75

горелых пород и шлаков I : 2;

поверхность подсыпки должна быть укреплена посадкой трав, бетонными плитами (δ - 5 см) или слоем асфальта, окрашенного в белый цвет для отражения солнечных лучей.

2.5.4. В связи с тем что блочные сооружения с вибровоздействиями (блок магистрального насоса, блок газоперекачивающего агрегата) имеют повышенные тепловоздействия, при проектировании следует предусматривать мероприятия по сохранению естественного состояния мерзлого грунта под подсыпкой. Это рекомендуется достигать по двум схемам:

а) устройством подсыпок с теплоизолирующими слоями из эффективного теплоизоляционного материала;

б) устройством в теле подсыпки охлаждающей системы в виде горизонтально уложенных коробов или труб, по которым пропускают поток холодного наружного воздуха за счет искусственного вентилирования.

2.5.5. Общую высоту отдельно стоящей подсыпки под БКУ и высоту слоев из эффективного теплоизолирующего материала по схеме п.2.5.4 настоящего Руководства рекомендуется определять по формуле

$$h_{под} = h_{из} + \lambda_n^r \cdot R_D - \frac{\lambda_n^r}{\lambda_{из}} h_{из}, \quad (25)$$

где $h_{из}$ - величина теплоизоляционного слоя подсыпки, м;
 $\lambda_{п}^T$ - теплопроводность талого грунта подсыпки,
 ккал/(ч.м.°С);
 $\lambda_{из}$ - теплопроводность теплоизоляции, ккал/(ч.м.°С);
 R_0 - термическое сопротивление подсыпки,
 (м².ч.°С)/ккал.

Термическое сопротивление подсыпки R_0 , необходимое для сохранения основания в естественном состоянии, определяют в зависимости от температуры внутри блочного сооружения $T_{г}$ и температуры грунта на уровне нулевых амплитуд по рис.5.

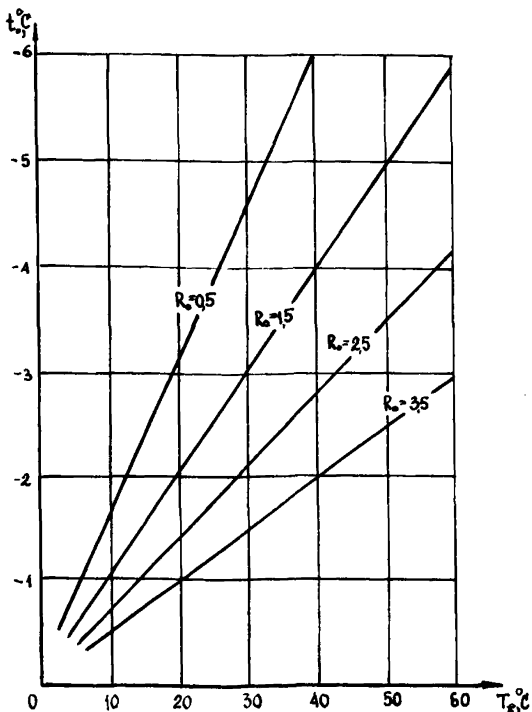


Рис.5. Номограмма для определения термического сопротивления подсыпки R_0 в зависимости от температуры внутри сооружения $T_{г}$ и температуры мерзлого грунта на уровне нулевых амплитуд t_0 .

Высоту подсыпки по схеме "б" п. 2.5.4 настоящего Руководства определяют по формуле

$$h_{\text{под}} = \frac{h \cdot \lambda_{\text{п.м}}}{1.7} + d + 0,1, \quad (26)$$

где d - диаметр вентиляционных труб, м;
 $\lambda_{\text{п.м}}$ - теплопроводность мерзлого грунта подсыпки, ккал/(ч·м·°С);
 h - приведенная высота подсыпки, м, определяемая в зависимости от температуры внутри блочного сооружения $T_{\text{в}}$ и среднесуточной температуры наружного воздуха $t_{\text{н}}$ (рис.6).

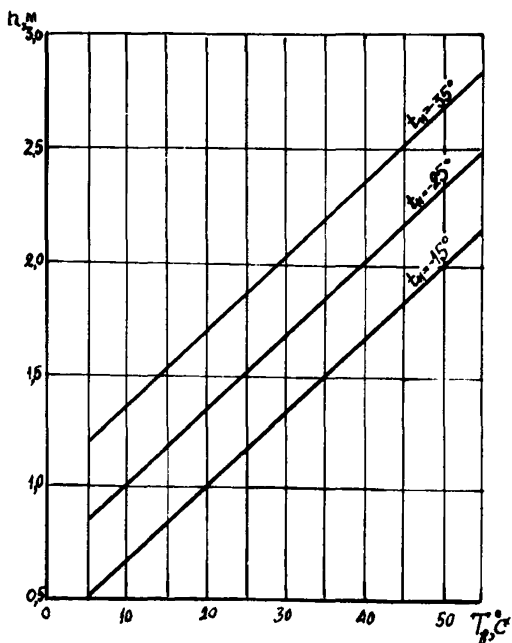


Рис.6. Номограмма для определения высоты вентиляруемой подсыпки в зависимости от среднесуточной $t_{\text{н}}$ и внутренней $T_{\text{в}}$ температур воздуха

Вентиляционные трубы укладывают на отметке +0,1 м от уровня дневной поверхности грунта в теле подсыпки.

Расход воздуха ($\text{м}^3/\text{с}$), необходимого для охлаждения, вычисляют по формуле

$$V = \frac{\lambda_{\text{п.м}} (-2 - t_4) \cdot \ell \cdot B}{3600 \cdot h \cdot \gamma_3 \cdot c \cdot \Delta t}, \quad (27)$$

где $\ell = 1,5 \left(h + \frac{d}{2} \right)$ - расстояние между вентиляционными трубами, м;
 B - ширина здания, м;
 c - удельная теплоемкость воздуха, ккал/(кг·°C);
 γ_3 - объемная масса воздуха при температуре t_n , кг/м³;
 Δt - температурный перепад по длине охлаждающей трубы, равный 4°C.

Примеры определения осадок от уплотнения грунта и высоты подсыпки приведены в прил. 4, 5.

3. МЕРОПРИЯТИЯ ПО СНИЖЕНИЮ ВЛИЯНИЯ ДЕФОРМАЦИЙ БЛОЧНЫХ СООРУЖЕНИЙ НА ИХ ЭКСПЛУАТАЦИОННУЮ ПРИГОДНОСТЬ

3.1. В случае, если при проектировании оснований и фундаментов блочных сооружений на подсыпке окажется, что полученные по методике прогноза деформаций осадки основания недопустимы, следует либо изменить материал подсыпки на более прочный, либо применить другую конструкцию фундамента (например, свайный взамен ребристой плиты на подсыпке).

3.2. Мероприятиями по улучшению строительных свойств естественного основания при строительстве блочных сооружений на подсыпке являются:

полная или частичная замена (в плане и по глубине) ненадежного грунта надежным с механическим его уплотнением;
 искусственное закрепление ненадежного грунта химическим, электрохимическим или термическим способами.

3.3. При строительстве блочных сооружений должны быть обеспечены мероприятия по сохранению надежности работы естественного основания путем:

применения водозащитных мероприятий по отводу поверхностных и сточных вод с территории строительства, недопущения утечки воды из водопроводных, канализационных систем и емкостей для воды;

применения мероприятий, направленных на сохранение природной структуры и состояния грунта основания при метеорологических воздействиях и воздействиях динамических нагрузок как от работающих насосов и компрессоров на фундаментной плите, так и работающих рядом землеройных и транспортных машин;

исключения одностороннего воздействия нагрузок от агрегатов, недопущения односторонних пригрузок или удаления подсыпок и загрузки бровки подсыпки строительными материалами, конструкциями и изделиями.

3.4. В качестве конструктивных мероприятий, снижающих чувствительность блочного сооружения с технологическим оборудованием и деформациями, рекомендуется:

увеличение податливости подводящих и отводящих газов и нефтепроводов за счет применения более гибких труб и соединений или за счет более податливой системы вводов и выводов с применением системы компенсаторов;

устройство приспособлений для выравнивания проектного положения блочного сооружения на подсыпке путем введения в конструкцию опорных устройств специальных домкратов для выравнивания блочных сооружений в процессе эксплуатации.

ПРИЛОЖЕНИЯ

ПРИМЕР ОПРЕДЕЛЕНИЯ ИЗГИБАЮЩИХ МОМЕНТОВ
В ПОПЕРЕЧНОМ СЕЧЕНИИ ФУНДАМЕНТНОЙ ПЛИТЫ $l = 9\text{ м}$

В транспортном положении плита должна быть представлена опертой на две опоры в сечении с петлями и считается работающей на изгиб.

Строповочные устройства расположены на расстоянии 2400 мм от торцовых сечений плиты.

В конструкциях строп возникает статическое усилие $R_{\alpha} = 15,74\text{ тс}$, $R_{\delta} = 18,46\text{ тс}$, уравнивающие все внешние нагрузки.

При заданной системе сил определяют эпюру изгибающих моментов. Значение моментов приведено на эпюре рис.7.

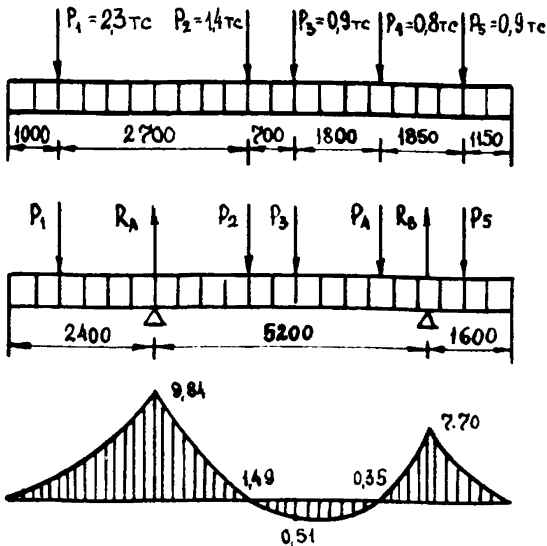


Рис.7. Схема нагружения и эпюра моментов при работе фундаментной плиты как балки на двух опорах

Из расчета видно, что прочность балочной плиты лимитируют сечениями, имеющими монтажные устройства.

В такелажном положении при погрузке на транспортные средства, монтаже на подсыпку и при выемке из форм при изготовлении принимает расчетную схему рис.7 настоящего Руководства, согласно которой моменты будут равны:

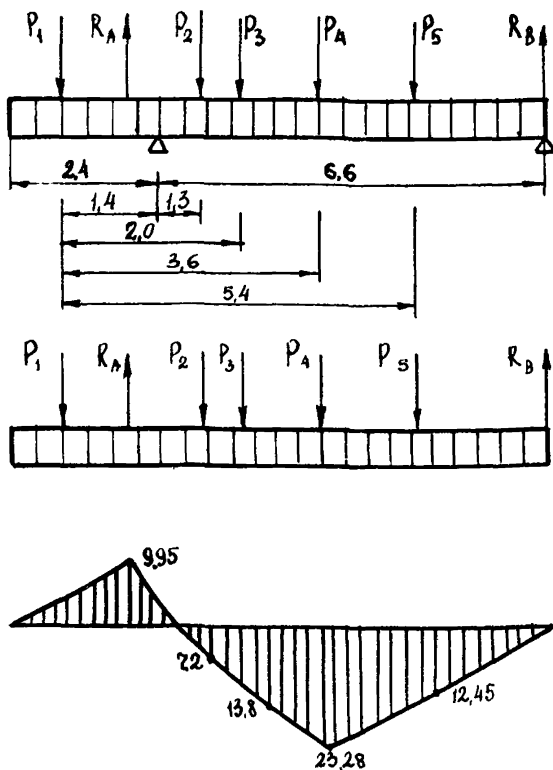


Рис.8. Схема загрузки и эпюра моментов при работе фундаментной плиты

$$\sum M_A (F) = 0;$$

$$-2,3 \cdot 1,4 + 1,4 \cdot 1,3 + 2 \cdot 0,9 + 0,8 \cdot 3,8 + 0,9 \cdot 5,65 = R_B \cdot 5,2;$$

$$R_B = 1,64 \text{ тс.}$$

$$\sum M_B (F) = 0;$$

$$2,3 \cdot 6,6 + 1,4 \cdot 3,9 + 0,9 \cdot 3,2 + 0,8 \cdot 1,4 - 0,45 \cdot 0,9 = R_A \cdot 5,2;$$

$$R_A = 4,66 \text{ тс.}$$

$$\text{Проверка: } 4,66 + 1,64 - 2,3 - 1,4 - 0,9 - 0,8 - 0,9 = 0.$$

Значение изгибающих моментов, необходимых для расчета сечения плиты от нагрузок при такелажных операциях, приведены на эюре рис.8.

В эксплуатационном положении плиту рассматривают как жесткую балку на упругом основании в условиях плоской задачи, решение которой изложено в специальной литературе.

**МЕТОДИКА ЛАБОРАТОРНОГО ОПРЕДЕЛЕНИЯ
ОТНОСИТЕЛЬНОГО УПЛОТНЕНИЯ ГРУНТОВЫХ
ОБРАЗЦОВ ПРИ ВИБРОВОЗДЕЙСТВИЯХ**

Настоящая методика разработана на основе продолжительных лабораторных исследований виброкомпрессионных свойств грунтов. Сравнение результатов лабораторных исследований с данными осадок натуральных сооружений при динамических воздействиях дало удовлетворительные результаты.

Методика включает в себя следующие требования:

обеспечение передачи вертикальных колебаний на поверхность испытываемого образца;

обеспечение передачи статической нагрузки на штамп;

недопустимость изменения влажности образца за время эксперимента;

обеспечение точности измерения осадки и величины амплитуды колебаний.

Указанным требованиям соответствует установка, собранная и отлаженная в Северном филиале ВНИИСТА.

Виброкомпрессионная установка рис.9 состоит из вибратора I с эксцентриками, который закрепляют к штампу, действующему на массив образца испытываемого грунта в стакане 2. Вал вибратора приводят во вращение электромотором. Для измерения колебаний применяют виброизмерительное устройство ВИИП-2.

Для измерения уплотнения испытываемого образца установлены индикаторы 4 часового типа по крайним точкам диаметра штампа.

Статическое давление передается посредством пружин 5 (25 кг каждая), на которые действуют мерные грузы 6 через рычаг.

Для определения влажности отбирают образцы грунта ненагруженной структуры. Для определения величины относительной уплотняемости σ_v каждой разновидности грунта основания под влиянием динамических нагрузок рассматривают механизм уплотнения грунта при вибровоздействиях. Установлено, что величина уплотняемости зависит от величины амплитуды и частоты колебаний штампа.

В свою очередь отмечено, что существует критическое ускорение (произведение амплитуды на квадрат частоты), при достижении которого происходит активное уплотнение грунтового образца. Критическое ускорение для каждого вида образца зависит от влажности, а также от напряжения, возникающего в грунтовом массиве от статической нагрузки.

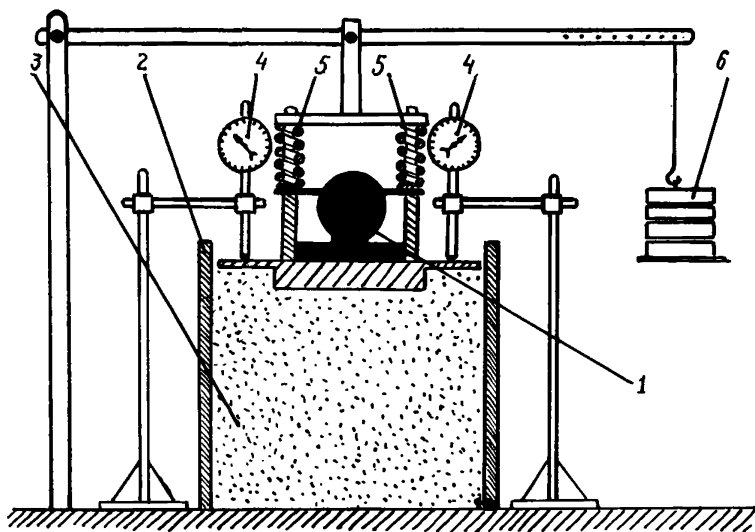


Рис.9. Установка для определения относительной уплотняемости материала основания:

1-вибратор; 2-стакан; 3-образец грунта; 4-индикатор; 5-тарированная пружина; 6-мерные грузы

Относительное уплотнение грунтового образца на установке (см.рис.9), применяемой в Северном филиале ВНИИСтА, определяют следующим образом.

Пробоотборником отбирают грунт ненарушенной структуры 3 в стакан 2 высотой 300 мм. Одновременно отбирают пробу для определения физико-механических свойств.

На поверхности грунтового образца устанавливают штамп с вибратором 1. Статическая нагрузка передается на штамп посредством тарированных пружин 5 через рычаг с пригрузом 6. После

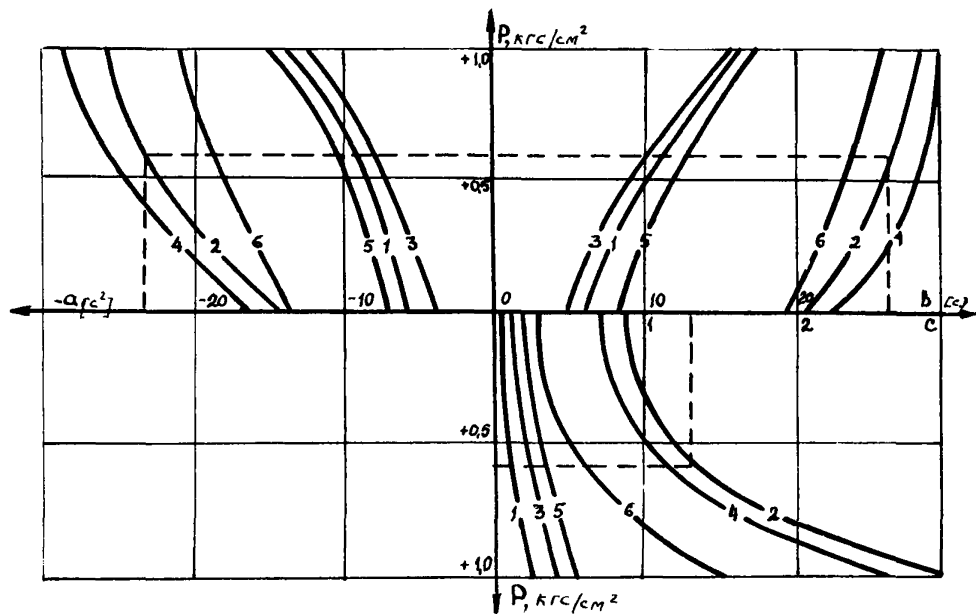


Рис.10. Номограмма для определения коэффициентов a_{fc}, b_{fc}, c в зависимости от статической нагрузки, вида грунта и его влажности:

1,2 - песок мелкозернистый с влажностью 0,03, 0,1; 3,4 - супесь с влажностью 0,03, 0,1;
5,6 - суглинок с влажностью 0,03, 0,1

стабилизации осадки от статической нагрузки включают вибратор. Амплитуду колебаний на штампе и частоту вибрации замеряют виброизмерительным прибором ВИП-2. После стабилизации осадки производят отсчет показаний по индикаторам 4 часового типа.

В результате статистической обработки величина относительной осадки δ определена в зависимости от коэффициентов a , b , c , входящих в уравнение

$$\delta = aA^2 + bA + c,$$

где A - амплитуда колебаний в грунтовом массиве на глубине. Коэффициенты a , b , c определяют по номограмме рис.10 в зависимости от статической нагрузки, вида грунта и его влажности.

МЕТОДИКА ЛАБОРАТОРНОГО ОПРЕДЕЛЕНИЯ ПОКАЗАТЕЛЯ ОТНОСИТЕЛЬНОЙ ПУЧИНИСТОСТИ ГРУНТА

Настоящая методика разработана на основе результатов длительных натуральных наблюдений за деформациями зданий на подсыпках от действия сил пучения, а также продолжительных лабораторных исследований пучинистости грунта. Сравнение прогноза деформаций сооружений от сил морозного пучения при лабораторном их определении с данными натуральных наблюдений дало удовлетворительные результаты.

Методика включает следующие требования:

- обеспечение промерзания грунта сверху при исключении отвода тепла с боков и снизу образца;
- недопущение распучивания образцов грунта в стороны;
- исключение смерзания грунта со стенками прободержателя;
- обеспечение точности измерения величины пучения и температурного режима промерзающего образца.

Указанным требованиям удовлетворяет установка пучения УП-2, собранная и проверенная в Северном филиале ВНИИСТА.

Схема установки пучения УП-2 (рис. II) состоит из:

- прибора пучения с системой контроля вертикальных деформаций при промораживании сверху с подтоком влаги снизу образца;
- системы контроля за температурой;
- морозильного устройства с регулируемым температурным режимом.

Прибор пучения имеет вид цилиндра, собранного из отдельных колец, помещенного в теплоизоляционный стакан. Снизу обеспечивается подток влаги непосредственно к образцу грунта. Холод для промораживания грунта подает сверху. Прибор пучения помещают в холодильник.

Для уменьшения трения и смерзания грунта со стенками кольца внутреннюю поверхность колец смазывают слоем технического вазелина, при этом цилиндр выполнен из разъемных колец.

На станине прибора смонтировано устройство для автоматической записи величины и характера пучения образца грунта,

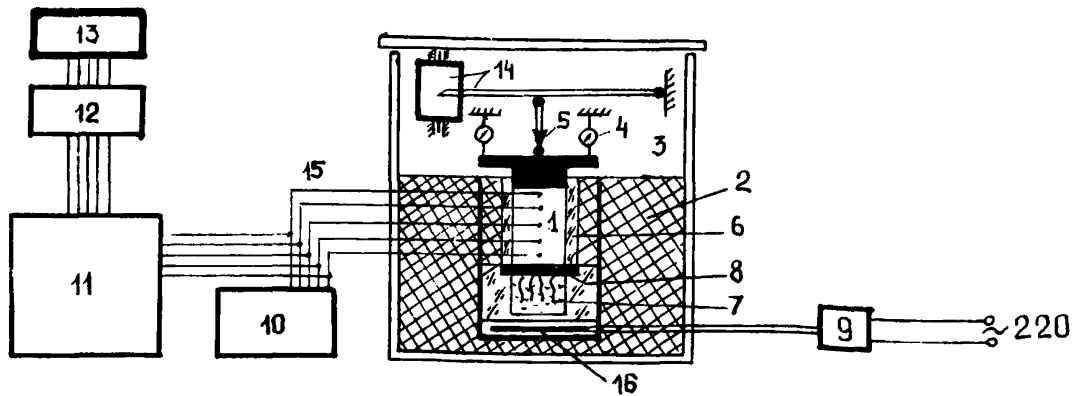


Рис. II. Схема экспериментальной установки пучения УП-2:

1-грунт; 2-теплоизоляция; 3-охлаждающее пространство с отрицательной температурой; 4-мессуры часового типа; 5-пригрузочное устройство; 6-пробоподборочное кольцо; 7-влажноподпитывающие фитили; 8-стакан; 9-лабораторный автотрансформатор; 10-нуль-термостат; 11-регистрирующий самопишущий прибор ЭПП; 12-фотоусилитель; 13-цифровой вольтметр Ф-118/2; 14-самозаписывающее устройство; 15-провода терморпар; 16-греющая платформа

который пучится при промерзании, а силы, возникающие при этом, поднимают грузовой штамп. Самописец и контрольные мессуры часового типа, неподвижно закрепленные на корпусе прибора, регистрируют величину подъема штампа.

Подток влаги к нижней плоскости образца, помещенного в режущее кольцо и уложенного на фильтровальную бумагу, перекрывающую поверхность перфорированного основания, обеспечивается за счет нитяных фитилей, пропущенных в отверстия перфорированного диска. С целью сохранения подпиточной влаги при промораживании образца в талом состоянии дублирующий стакан прибора устанавливается на гравюшную платформу, температуру поверхности которой регулируют за счет изменения напряжения тока, проходящего через спираль константановой проволоки. Изменения напряжения производят лабораторным автотрансформатором.

Контроль температуры грунта при промерзании, состояния подпиточной влаги и режима холодильной камеры осуществляют термоизмерительным комплектом, состоящим из медьконстантановых термопар, присоединенных к регистрирующему устройству в виде многоточечного потенциометра, и цифрового вольтметра Ф-4202. Сигналы, идущие от термопар на цифровой вольтметр, усиливает фотоусилитель Ф-116/2 I2. Для термостатирования нулевого спая данной системы контроля в цепь установки включен нуль-термостат, который обеспечивает устойчивую ее работу.

До начала определения величины деформаций от пучения образца грунта следует определять величину компрессии самого прибора под нагрузкой 4 кгс/см^2 , близкой к возможным силам пучения. Отсчет по мессуре, регистрирующей положение штампа, необходимо делать сразу после установки прибора в холодильнике. Для каждого вида грунта следует проводить не менее трех испытаний в идентичных условиях.

Образец грунта исследуют на пучинистость при напряжении, возникающем в каждой грунтовой разновидности в пределах замерзающей толщи. Напряжение определяют по выражению

$$\sigma_{\text{уп}}^I = \frac{\sigma_i + \sigma_{i+1}}{2}, \quad (28)$$

где σ_{cp}^I - напряжение в середине слоя, кгс/см²;
 σ_i - напряжение на кровле слоя, кгс/см²;
 σ_{i+1} - напряжение на подошве слоя, кгс/см².

Показатель относительной пучинистости каждой грунтовой разновидности определяют по формуле

$$\nu_i = \frac{\Delta h}{h + \Delta h}$$

где Δh - приращение высоты образца, определенное по показаниям мессуры прибора, при напряжении, вызывающемся в данном слое σ_{cp} , см;
 h - высота образца в кольце до промораживания, см.

**ПРИМЕР РАСЧЕТА ОСАДОК
ОТ УПЛОТНЕНИЯ ГРУНТОВОГО МАССИВА
ПОД БЛОЧНЫМ УСТРОЙСТВОМ В РАЙОНЕ г.УХТЫ**

Требуется рассчитать величину осадок от уплотнения грунтового массива в районе г.Ухты с учетом следующих данных:

песок среднезернистый, мощностью до 7 м с характеристиками

$$E = 480 \text{ кг/см}^2; \quad \gamma = 1,9 \cdot 10^{-3} \text{ кг/см}^3;$$

$$\mu = 0,3; \quad W = 16\%;$$

подсыпка, выполненная из крупнозернистого песка, при

$$\gamma = 1,7 \cdot 10^{-3} \text{ кг/см}^3; \quad W = 9\%.$$

Общая масса блочного сооружения с фундаментной плитой $P = 60000 \text{ кг}$. Площадь основания $F = 10,8 \cdot 10^4 \text{ см}^2$.

Действующая динамическая нагрузка $P_d = 3200 \text{ кг}$ при частоте вынужденной силы $\omega = 46,7 \text{ с}^{-1}$.

I. Величину стабилизированной осадки от статической нагрузки в случае применения часторебристой железобетонной плиты на грунтовой подсыпке определяют по формуле (4)

$$S_{\text{упл}}^{\text{ст}} = \delta P M \sum_{i=1}^n \frac{K_i - K_{i-1}}{E_i},$$

где δ - ширина грунтовой подсыпки, соответственно равная 5 м.

Согласно выражению (5) определяют значение $H_{\text{деф}}$ (м) для песчаных грунтов

$$H_{\text{деф}} = H_0 + t' \cdot \delta = 6 + 0,1 \cdot 5,0 = 6,5,$$

откуда значение коэффициента

$$m' = \frac{2 H_{\text{деф}}}{\delta} = \frac{2 \cdot 6,5}{5,0} = 2,6.$$

По табл.2 определяют значение поправочного коэффициента M в зависимости от m'

$$M = 0,8.$$

По табл.3 определяют коэффициент K_i , вычислив значения

$$m = \frac{2Z}{\delta} = \frac{2 \cdot 6,5}{5,0} = 2,6;$$

$$n = \frac{e}{\delta} = \frac{11}{5} = 2,2;$$

$$K_i = 0,59.$$

Вычисляют суммарное давление (кгс/см²) на единицу площади грунтового основания от действия блочного сооружения и подсыпки

$$P = \frac{P_{\Phi}}{F_n} + \gamma \cdot h_n = \frac{60000}{5,5 \cdot 10^4} \cdot 1,7 \cdot 10^{-3} \cdot 80 = 0,26.$$

Подставив числовые значения в формулу (4), вычисляют осадку сооружения (см) от статической нагрузки

$$S_{\text{ст}} = 500 \cdot 0,26 \cdot 0,8 \cdot \frac{0,59}{480} = 0,123.$$

2. Для определения осадки от уплотнения грунтового массива под действием динамической нагрузки используют формулу (6). Для этого по формулам (19) вычисляют значение приведенного радиуса r (см) и безразмерных коэффициентов K_1 и K_2 :

$$r = \sqrt{\frac{F}{\pi}} = \sqrt{\frac{10,8 \cdot 10^4}{3,14}} = 185;$$

$$\rho = \frac{\gamma}{g} = \frac{1,7 \cdot 10^{-3}}{980} = 1,9 \cdot 10^{-6} \text{ (кг} \cdot \text{с}^2/\text{см}^4\text{)};$$

$$K_1 = r \cdot \omega \sqrt{\frac{2(1-\mu)\gamma}{Eg}} = 185 \cdot 46,7 \sqrt{\frac{2(1-0,3) \cdot 1,9 \cdot 10^{-5}}{480 \cdot 10}} = 0,643;$$

$$K_2 = \frac{\rho}{\gamma \cdot r^3} = \frac{60}{1,9 \cdot 10^{-6} \cdot 185^3} = 4,95.$$

Амплитуду колебаний фундамента блочного сооружения находят из выражения (17)

$$A = \frac{P_A (1-\mu)^2}{2E \cdot \tau \cdot \beta'} \cdot \frac{1}{\sqrt{\left(1 - \frac{\omega^2}{\omega_0^2}\right)^2 + 4\left(\frac{\alpha}{\omega_0}\right)^2 \omega^2}} =$$

$$= 0,100236 \text{ (см)},$$

где частоту собственных колебаний ω_0 (с^{-1}) вычисляют по формуле (18)

$$\omega_0 = \frac{\omega}{\pi K_1 \sqrt{\beta' (1+\mu) K_2}} =$$

$$= \frac{46,7}{3,14 \cdot 0,643 \sqrt{1,21 (1+0,3) 4,95}} = 8,3,$$

где коэффициенты α , и β' находят по табл.6 в зависимости от K_2 и μ .

По формуле (10) определяют скорость распространения поперечной волны в грунтовом массиве (см/с)

$$V = \sqrt{\frac{E \cdot g}{2(1+\mu)\gamma}} = \sqrt{\frac{480 \cdot 980}{2(1+0,3) 1,9 \cdot 10^{-8}}} = 9856.$$

Величину виброактивной зоны (см) вычисляют по формуле (9)

$$H_{\text{расч}} = \frac{V}{\omega \cdot \alpha} \cdot \ln \frac{A_{\Phi}}{A_{\text{min}}} = \frac{9856}{47,6 \cdot 0,38} \ln \frac{0,100236}{0,001} = 477.$$

Полученную виброактивную зону разбивают на слои грунта с одинаковыми виброкомпрессионными свойствами и, вычислив значения амплитуды колебаний в центре каждого слоя по формуле (11), определяют относительную осадку по графикам рис.10 прим.2.

Полученные данные вводят в табл.10.

Расчетные данные к задаче

Вид грунта	W	H _i	h _i	A _{МН}	S'
Подсыпка из крупнозернистого песка	II	40	80	0,022	0,1
Песок мелкозернистый	17,6	190	220	0,017	0,07
Песок крупнозернистый водонасыщенный	-	389	177	0,012	0,051

Общее значение осадки (см) от динамического воздействия

$$S'_{\text{упл}}^{\text{ДИН}} = \sum_{i=1}^n h_i \cdot d_i^2 = \sum_{i=1}^3 h_i \cdot d_i^2 =$$

$$= 80 \cdot 0,001 + 220 \cdot 0,007 + 177 \cdot 0,00051 = 0,324.$$

3. По лабораторным исследованиям, проведенным в Северном филиале ВНИИСТА согласно прил.3 данного Руководства, грунт в данном варианте не обладает свойствами пучения, следовательно, расчет по величине морозного пучения не производят.

Общая осадка (см) от уплотнения грунта основания под действием статического и динамического давления от нагрузок под блочным сооружением составит

$$S' = S'_{\text{упл}}^{\text{СТ}} + S'_{\text{упл}}^{\text{ДИН}} = 0,123 + 0,324 = 0,447.$$

ПРИМЕР ОПРЕДЕЛЕНИЯ ВЫСОТЫ ПОДСЫПКИ
ПОД БЛОЧНОЕ СООРУЖЕНИЕ В РАЙОНЕ ВОЗЕЙСКОГО
НЕФТЯНОГО МЕСТОРОЖДЕНИЯ

Необходимо запроектировать грунтовую подсыпку под блочные сооружения по первому принципу строительства на мерзлоте при следующих условиях:

температура грунта на уровне нулевых амплитуд $t_0 = -1,2^{\circ}\text{C}$;

температура воздуха внутри помещения $T_{\text{в}} = +20^{\circ}\text{C}$;

среднезимняя температура воздуха по многолетним данным $t_{\text{н}} = -12,9^{\circ}\text{C}$;

коэффициенты теплопроводности песчаного грунта, применяемого для подсыпки в талом и мерзлом состояниях $\lambda_{\text{п}} = 1,25$ ккал/(ч·м·°C); $\lambda_{\text{пм}} = 1,5$ ккал/(ч·м·°C).

Геометрические размеры грунтовой подсыпки определяют по двум схемам.

По схеме рис.3 определяют высоту подсыпки, выполненную с применением теплоизолирующего вкладыша. По номограмме рис. 5 находят термическое сопротивление подсыпки R_0 , необходимое для сохранения основания в мерзлом состоянии. Для нашего случая $R_0 = 3$ (м²·ч·°C)/ккал.

По формуле (25) находят высоту подсыпки (м) при выбранной высоте теплоизоляционной прослойки из керамзита

$$h_{\text{из}} = 0,4 \text{ м}$$

$$h_{\text{под}} = h_{\text{из}} + \lambda_{\text{п}}^{\tau} \cdot R_0 - \frac{\lambda_{\text{п}}^{\tau}}{\lambda_{\text{из}}} \cdot h_{\text{из}}$$

После подстановки значений получают

$$h_{\text{под}} = 0,4 + 1,25 \cdot 3 - 1,25/0,2 \cdot 0,4 = 1,65 \text{ м.}$$

для определения геометрических размеров вентилируемой подсыпки используют номограмму рис.6, по которой для условий Возейского месторождения находят $h = 0,9$. Выбрав диаметр

охлаждающих труб $d = 0,3$ м, определяют по формуле высоту (м) вентилируемой подсыпки

$$H_{\text{подс}} = \frac{h \cdot \lambda_{\text{п.м}}}{1,7} + d + 0,1 =$$

$$= 0,9 \cdot 1,5 / 1,7 + 0,3 + 0,1 = 1,2.$$

Расстояние между трубами (м) вычисляют по формуле

$$b = 1,5 (h + d/2) =$$

$$= 1,5 (h + 0,3/2) = 1,5 (0,9 + 0,3/2) = 1,75.$$

Далее определяют расход воздуха ($\text{м}^3/\text{с}$), необходимого для вентилирования в зимнее время

$$V = \frac{\lambda_{\text{п.м}} (-2 - t_{\text{из}}) b \cdot B}{3600 h \cdot \gamma_3 \cdot c \cdot \Delta t} =$$

$$= \frac{1,5 (-2 + 12,9) 1,75 \cdot 3}{3600 \cdot 0,9 \cdot 1,36 \cdot 0,33 \cdot 4} = 0,015,$$

в зависимости от чего ведут подбор вентиляционного оборудования.

ЛИТЕРАТУРА

1. Инструкция по проектированию и строительству малостаканных прирассовых зданий на подсыпках в условиях Севера при несущей способности естественного грунта более $0,5 \text{ кгс/см}^2$. ВСН 2-53-74. М., ЦНТИ ВНИИСТА, 1975.
2. Каталог унифицированных фундаментов под блочно-комплектные устройства нефтяной и газовой промышленности. М., ВНИИСТ, 1977.
3. Цытович Н. А. Механика грунтов. М., Стройиздат, 1963.

СОДЕРЖАНИЕ

1. Общие положения	3
2. Основные принципы расчета оснований и фундаментов на подсыпке под блочные устройства с динамическими нагрузками на различных грунтах, в том числе пучинистых	4
3. Мероприятия по снижению влияния деформаций блочных сооружений на их эксплуатационную пригодность	28
Приложения	31
Литература	50

Руководство

по основным принципам расчета
конструкций фундаментов на подсыпке
под блочные устройства с динамическими
нагрузками на различных грунтах,
в том числе пучинистых

Р 291-77

Издание ВНИИСТА

Редактор И.Р.Беляева

Корректор А.А.Хорошева

Технический редактор Т.В.Берешева

Д-70086 Подписано в печать 9.УІ.1978г. Формат 60x84/16

Печ.л. 3,25

Уч.-изд.л. 2,5

Бум.л. 1,6

Тираж 400 экз.

Цена 25коп.

Заказ 64

Ротапринт ВНИИСТА