

МИНИСТЕРСТВО СТРОИТЕЛЬСТВА
И ЖИЛИЩНО-КОММУНАЛЬНОГО ХОЗЯЙСТВА
РОССИЙСКОЙ ФЕДЕРАЦИИ

ФЕДЕРАЛЬНОЕ АВТОНОМНОЕ УЧРЕЖДЕНИЕ «ФЕДЕРАЛЬНЫЙ ЦЕНТР НОРМИРОВАНИЯ, СТАНДАРТИЗАЦИИ И
ТЕХНИЧЕСКОЙ ОЦЕНКИ СООТВЕТСТВИЯ В СТРОИТЕЛЬСТВЕ»

Методическое пособие

**РАСЧЕТ ЖЕЛЕЗОБЕТОННЫХ КОНСТРУКЦИЙ
БЕЗ ПРЕДВАРИТЕЛЬНО НАПРЯЖЕННОЙ АРМАТУРЫ**

Москва 2015

Методическое пособие разработано авторским коллективом специалистов НИИСФ РАССН под руководством Н.Н. Трекина.

УДК 624.012.4.04

Содержит указания СП 63.13330.2012 по проектированию бетонных и железобетонных конструкций без предварительного напряжения арматуры, положения, детализирующие эти указания, примеры расчета, а также рекомендации необходимые для проектирования.

Для инженеров, проектировщиков, а также студентов строительных вузов.

Таблиц 30, иллюстраций 78.

Содержание

Введение	VIII
Область применения	X
1 Общие положения	1
2 Материалы для бетонных и железобетонных конструкций	4
2.1 Бетон	4
Показатели качества бетона и их применение при проектировании	4
Нормативные и расчетные характеристики бетона	10
Деформационные характеристики бетона	14
Диаграммы состояния бетона	17
2.2 Арматура	24
Показатели качества арматуры	24
Нормативные и расчетные характеристики арматуры	27
Деформационные характеристики арматуры	29
3 Расчет элементов бетонных и железобетонных конструкций по предельным состояниям первой группы	32
3.1 Расчет бетонных элементов по прочности	32
Общие положения	32
Расчет внецентренного сжатых элементов	33
Расчет изгибаемых элементов	39
Примеры расчета	39
3.2 Расчет железобетонных элементов по прочности	41
Расчет железобетонных элементов на действие изгибающих моментов	41
Общие положения	41
Прямоугольные сечения	43
Тавровые и двутавровые сечения	46
Примеры расчета	48
Элементы, работающие на косоу изгиб	54

Примеры расчета	60
Расчет железобетонных элементов при действии поперечных сил	63
Расчет железобетонных элементов по полосе между наклонными сечениями	64
Расчет железобетонных элементов по наклонным сечениям на действие поперечных сил	64
Элементы постоянной высоты, армированные хомутами, нормальными к оси элемента	64
Элементы переменной высоты с поперечным армированием	70
Элементы, армированные отгибами	72
Элементы без поперечной арматуры	74
Расчет железобетонных элементов по наклонным сечениям на действие моментов	76
Примеры расчета	84
Внецентренно сжатые элементы	101
Общие положения	101
Расчет при действии поперечных сил	102
Учет влияния прогиба элементов	103
Расчет нормальных сечений по предельным усилиям	106
Прямоугольные сечения с симметричной арматурой	106
Прямоугольные сечения с несимметричной арматурой	109
Двутавровые сечения с симметричной арматурой	111
Кольцевые сечения	113
Круглые сечения	115
Элементы, работающие на косое внецентренное сжатие	118
Примеры расчета	119
Центрально растянутые элементы	141
Внецентренно растянутые элементы	141
Примеры расчета	144

Расчет нормальных сечений на основе нелинейной деформационной модели	147
Элементы прямоугольного сечения, работающие на кручение с изгибом	153
Расчет на совместное действие крутящего и изгибающего моментов	153
Расчет на совместное действие крутящего момента и поперечной силы	157
Приметы расчета	160
Расчет на местное сжатие	165
Примеры расчета	168
Расчет изгибаемых элементов на продавливание	170
Общие положения	170
Расчет на продавливание элементов без поперечной арматуры	173
Расчет на продавливание элемента с поперечной арматуры	177
Примеры расчета	181
4. Расчет элементов железобетонных конструкций по предельным состояниям второй группы	189
Общие положения	189
Расчет железобетонных элементов по раскрытию трещин	189
Определение момента образования трещин	191
Определение ширины раскрытия трещин, нормальных к продольной оси элемента	196
Примеры расчета	204
Расчет железобетонных конструкций по деформациям	211
Расчет железобетонных элементов по прогибам	211
Определение кривизны железобетонных элементов	216
Общие положения	216

Кривизна железобетонных элементов на участке без трещин в растянутой зоне	218
Кривизна железобетонных элементов на участке с трещинами в растянутой зоне	219
Определение кривизны железобетонных элементов на основе нелинейной деформационной модели	224
Определение углов сдвига железобетонных элементов	226
Примеры расчета	227
5. Конструктивные требования	234
Общие положения	234
Геометрические размеры конструкций	234
Армирование	236
Защитный слой бетона	236
Минимальные расстояния между стержнями арматуры	237
Продольное армирование	239
Поперечное армирование	242
Анкеровка арматуры	246
Соединения арматуры	250
Гнутые стержни	254
Требования к бетонным и железобетонным конструкциям	254
Принципы армирования железобетонных конструкций массового применения	261
Фиксация арматуры	266
Приложение 1 Нормативные ссылки	272
Приложение 2 Термины и определения	275
Приложение 3 Сортамент арматуры	278
Приложение 4 Основные буквенные обозначения	279
Приложение 5 Соотношение класса и марки бетона	282

Пособие к СП 63.13330

Приложение 6 Соотношение расчетных сопротивлений арматуры по старым и новым нормам	282
Библиография	283

Введение

Настоящее Пособие разработано в развитие свода Правил СП 63.13330.2012 «Бетонные и железобетонные конструкции. Основные положения».

В Пособии приведены все указания по проектированию СП 63.13330.2012, положения, детализирующие эти указания, примеры расчета элементов, а также рекомендации по проектированию.

Материалы по проектированию редко встречаемых конструкций с ненапрягаемой высокопрочной арматурой в настоящее Пособие не включены, а приведены в «Пособии по проектированию предварительно напряженных железобетонных конструкций».

В Пособии не приведены особенности проектирования конструкций отдельных видов зданий и сооружений, связанные с определением усилий в этих конструкциях. Эти вопросы освещены в соответствующих сводах правил и пособиях.

Единицы физических величин, приведенные в Пособии: силы выражены в ньютонах (Н) или килоньютонах (кН); линейные размеры – в мм (для сечений) или в м (для элементов или их участков); напряжения, сопротивления, модули упругости – мегапаскалях (МПа); распределенные нагрузки и усилия – в кН/м или Н/мм. Поскольку $1 \text{ МПа} = 1 \text{ Н/мм}^2$, при использовании в примерах расчета формул, включающих величины в МПа (напряжения, сопротивления и т.п.), остальные величины приводятся только в Н и мм (мм^2).

В таблицах нормативные и расчетные сопротивления и модули упругости материалов приведены в МПа.

Пособие разработано в АО «ЦНИИПромзданий» - Генеральный директор докт. техн. наук В.В. Гранев; авторский коллектив – доктора технических наук Э.Н. Кодыш, Н.Н. Трекин; инженеры – В.Г. Наумов, К.Е. Соседов, И.А. Терехов, Д.Н. Трекин при участии «НИИЖБ» (доктора технических наук – А.И. Звездов, Т.А. Мухамедиев).

Пособие к СП 63.13330

Отзывы и замечания просим присылать по адресам:

127238, Москва, Дмитровское шоссе, 46, корп. 2, АО «ЦНИИПромзданий».

Область применения

Рекомендации настоящего Пособия распространяются на проектирование бетонных и железобетонных конструкций зданий и сооружений, выполняемых из тяжелого, мелкозернистого, легкого, ячеистого и напрягающего бетонов без предварительного напряжения арматуры и эксплуатируемых в климатических условиях России при систематическом воздействии температур не выше 50°C и не ниже минус 70°C в среде с неагрессивной степенью воздействия при статическом действии нагрузки.

Рекомендации Пособия не распространяются на проектирование трубобетонных, сталежелезобетонных и фибробетонных конструкций, бетонных и железобетонных конструкций гидротехнических сооружений, мостов, тоннелей, труб под насыпями, покрытий автомобильных дорог и аэродромов и некоторых других специальных сооружений, а также на конструкции изготавливаемые из бетонов средней плотностью менее 500 и свыше 2500 кг/м³, бетонополимеров и полимербетонов, бетонов на известковых, шлаковых и смешанных вяжущих (кроме применения их в ячеистом бетоне), на гипсовом и специальных вяжущих, бетонов на специальных и органических заполнителях, бетона крупнопористой структуры.

1 Общие положения

1.1 При проектировании бетонных и железобетонных конструкций, кроме выполнения расчетных и конструктивных требований настоящего Пособия, должны выполняться технологические требования по изготовлению и возведению конструкций, а также должны быть обеспечены условия для надлежащей эксплуатации зданий и сооружений с учетом требований по экологии согласно соответствующим нормативным документам.

1.2 В сборных конструкциях особое внимание должно быть уделено прочности и долговечности соединений.

1.3 Бетонные элементы применяют:

а) преимущественно в конструкциях, работающих на сжатие при расположении продольной силы в пределах поперечного сечения элемента;

б) в отдельных случаях в конструкциях, работающих на сжатие при расположении продольной силы за пределами поперечного сечения элемента, а также в изгибаемых конструкциях, когда их разрушение не представляет непосредственной опасности для жизни людей и сохранности оборудования (например, элементы, лежащие на сплошном основании).

Конструкции рассматривают как бетонные, если их прочность в стадии эксплуатации обеспечена одним бетоном.

1.4 Расчетная зимняя температура наружного воздуха принимается согласно СП 131.13330.2012 «СНиП 23-01-93. Строительная климатология». Расчетные технологические температуры устанавливаются заданием на проектирование.

1.5. Расчеты бетонных и железобетонных конструкций следует производить по предельным состояниям:

- предельные состояния первой группы (по полной непригодности к эксплуатации вследствие потери несущей способности) включают в себя: расчет по прочности, расчет на устойчивость, расчет на защиту от прогрессирующего

обрушения, расчет на усталостное разрушение от многократно повторяющихся или циклических нагрузок, расчет на всплывание заглубленных сооружений и т.д.;

- предельное состояние второй группы (по непригодности к нормальной эксплуатации вследствие чрезмерного раскрытия трещин, появления недопустимых деформаций и др.).

Расчеты по предельным состояниям первой группы, содержащиеся в настоящем Пособии, включают расчеты по прочности с учетом в необходимых случаях деформированного состояния конструкции перед разрушением.

Расчеты по предельным состояниям второй группы, содержащиеся в настоящем Пособии, включают расчеты по раскрытию трещин и по деформациям.

Расчет бетонных конструкций по предельным состояниям второй группы не производится.

Расчет по предельным состояниям конструкции в целом, а также отдельных ее элементов следует, как правило, производить для всех стадий – изготовления, транспортирования, возведения и эксплуатации, при этом расчетные схемы должны отвечать принятым конструктивным решениям работы конструкции на этой стадии.

1.6. Определение усилий и деформаций от различных воздействий в конструкциях и в образуемых ими системах зданий и сооружений следует производить с учетом возможного образования трещин и неупругих деформаций в бетоне и арматуре (физическая нелинейность), а также с учетом в необходимых случаях деформированного состояния конструкций перед разрушением (геометрическая нелинейность).

Для статически неопределимых конструкций, методика расчета которых с учетом физической нелинейности еще недостаточно разработана, допускается определять усилия в предположении линейной упругости материала.

Расчеты статически неопределимых конструктивных систем рекомендуется производить на компьютерах с использованием современных программных комплексов, основанных на математических методах расчета, например, методом

конечных элементов. Допускается использовать достаточно обоснованные приближенные методы.

1.7 Нормативные значения нагрузок и воздействий, коэффициенты сочетаний, коэффициенты надежности по нагрузке, коэффициенты надежности по назначению, а также подразделение нагрузок на постоянные и временные (длительные и кратковременные) применяют согласно СП 20.13330.2011, СНиП 2.01.07-85* «Нагрузки и воздействия» и ГОСТ 27751–2014 «Надежность строительных конструкций и оснований. Основные положения».

1.8 При расчете элементов сборных конструкций на воздействие усилий, возникающих при их подъеме, транспортировании и монтаже, нагрузку от всех элементов следует принимать с коэффициентом динамичности, равным: 1,60 – при транспортировании, 1,40 – при подъеме и монтаже. В этом случае следует учитывать также коэффициенты надежности по нагрузке.

Допускается принимать более низкие, обоснованные в установленном порядке, значения коэффициентов динамичности, но не ниже 1,25.

2 Материалы для бетонных и железобетонных конструкций

2.1 Бетон

Показатели качества бетона и их применение при проектировании

2.1.1 Для бетонных и железобетонных конструкций следует предусматривать бетоны следующих классов и марок, приведенный в таблице 2.1:

Таблица 2.1

Бетон	Классы по прочности на сжатие	Классы прочности на осевое растяжение	Марки по морозостойкости	Марки по водонепроницаемости	Марки по самонапряжению
Тяжелый	B3,5; B5; B7,5; B10; B12,5; B15; B20; B25; B30; B35; B40; B45; B50; B55; B60; B70; B80; B90; B100	B _t 0,8; B _t 1,2; B _t 1,6; B _t 2,0; B _t 2,4; B _t 2,8; B _t 3,2; B _t 3,6; B _t 4,0	F50; F75; F100; F150; F200; F300; F400; F500; F600; F700; F800; F1000	W2; W4; W6; W8; W10; W12; W14; W16; W18; W20	–
Напрягающий	B20; B25; B30; B35; B40; B45; B50; B55; B60; B70	B _t 0,8; B _t 1,2; B _t 1,6; B _t 2,0; B _t 2,4; B _t 2,8; B _t 3,2; B _t 3,6; B _t 4,0	F50; F75; F100; F150; F200; F300; F400; F500; F600; F700; F800; F1000	W12; W14; W16; W18; W20	S _p 0,6; S _p 0,8; S _p 1; S _p 1,2; S _p 1,5; S _p 2; S _p 3; S _p 4
Мелкозернистый групп:					
А – естественного твердения или подвергнутый тепловой обработке при атмосферном давлении	B3,5; B5; B7,5; B10; B12,5; B15; B20; B25; B30; B35; B40	B _t 0,8; B _t 1,2; B _t 1,6; B _t 2,0; B _t 2,4; B _t 2,8; B _t 3,2; B _t 3,6; B _t 4,0	F50; F75; F100; F150; F200; F300; F400; F500; F600; F700; F800; F1000	W2; W4; W6; W8; W10; W12; W14; W16; W18; W20	–
Б – подвергнутый автоклавной обработке	B15; B20; B25; B30; B35; B40; B45; B50; B55; B60		F50; F75; F1000	W20	

Окончание таблицы 2.1

Бетон	Классы по прочности на сжатие		Классы прочности на осевое растяжение	Марки по морозостойкости	Марки по водонепроницаемости	Марки по самонапряжению
Легкий при марках по средней плотности:						
D800, D900	B2,5; B3,5; B5; B7,5		B _{0,8} ; B _{1,2} ; B _{1,6} ; B _{2,0} ; B _{2,4} ; B _{2,8} ; B _{3,2}	F25; F35; F50; F75; F100; F150; F200; F300; F400; F500;	W2; W4; W6; W8; W10; W12	-
D1000, D1100	B2,5; B3,5; B5; B7,5; B10; B12,5					
D1200, D1300	B2,5; B3,5; B5; B7,5; B10; B12,5; B15; B20					
D1400, D1500	B3,5; B5; B7,5; B10; B12,5; B15; B20; B25; B30					
D1600, D1700	B7,5; B10; B12,5; B15; B20; B25; B30; B35; B40					
D1800, D1900	B15; B20; B25; B30; B35; B40					
D2000	B25; B30; B35; B40					
Ячеистый бетон при марках по средней плотности:	Автоклавный	Неавтоклавный				
D500	B1,5; B2; B2,5	-	-	F15; F25; F35; F50; F75; F100	-	-
D600	B1,5; B2; B2,5; B3,5	B1,5; B2				
D700	B2; B2,5; B3,5; B5	B1,5; B2; B2,5				
D800	B2,5; B3,5; B5; B7,5	B2; B2,5; B3,5				
D900	B3,5; B5; B7,5; B10	B2,5; B3,5; B5				
D1000	B7,5; B10; B12,5	B5; B7,5				
D1100	B10; B12,5; B15; B17,5	B7,5; B10				
D1200	B12,5; B15; B17,5; B20	B10; B12,5				
Поризованный бетон при марках по средней плотности						
D800, D900, D1000	B2,5; B3,5; B5		-	F15; F25; F35; F50; F75; F100	-	-
D1100, D1200, D1300	B7,5					
D1400	B3,5; B5; B7,5					
Примечание – В настоящем пособии термины «легкий бетон» и «поризованный бетон» используются соответственно для обозначения легкого бетона плотной структуры и легкого бетона поризованной структуры (со степенью поризации свыше 6%).						

2.1.2 Возраст бетона, отвечающий его классу по прочности на сжатие и на осевое растяжение (проектный возраст), назначают при проектировании, исходя из возможных реальных сроков загрузки конструкции проектными нагрузками. При отсутствии этих данных класс бетона устанавливают в возрасте 28 суток.

Значение отпускной прочности бетона в элементах сборных конструкций следует назначать в соответствии с ГОСТ 13015 и стандартами на конструкции конкретных видов.

2.1.3 Класс бетона по прочности на сжатие B назначают для всех видов бетонов и конструкций

Класс бетона по прочности на осевое растяжение B_t назначается в случаях, когда эта характеристика имеет главенствующее значение, и ее контролируют на производстве (например, для бетонных изгибаемых элементов).

Марку бетона по морозостойкости F назначают для конструкций, подверженных в процессе эксплуатации попеременному замораживанию и оттаиванию (надземные конструкции, подвергающиеся атмосферным воздействиям, находящиеся во влажном грунте или под водой и др.).

Марку бетона по водонепроницаемости W назначают для конструкций, к которым предъявляют требования ограничения водопроницаемости (резервуары, подпорные стены и др.).

Марку бетона по самоупрочению необходимо назначать для самоупроченных конструкций, когда эту характеристику учитывают в расчете и контролируют на производстве.

2.1.4 Для железобетонных конструкций рекомендуется принимать класс бетона на сжатие не ниже В15; при этом для сильно нагруженных сжатых стержневых элементов рекомендуется принимать класс бетона не ниже В25.

Для бетонных сжатых элементов не рекомендуется применять бетон класса выше В30.

2.1.5 Марку бетона по морозостойкости в зависимости от требований, предъявляемых к конструкциям, режима их эксплуатации и условий окружающей среды, согласно разделу 5.4 СП 28.13330, следует принимать:

- для конструкций зданий и сооружений (кроме наружных стен отапливаемых зданий) – по таблице 2.2;

- для наружных стен отапливаемых зданий – по таблице 2.3.

Таблица 2.2 – Требования к бетону конструкций, работающих в условиях знакопеременных температур

Условия работы конструкций		Марка бетона по морозостойкости, не ниже
Характеристика режима	Расчетная зимняя температура наружного воздуха, °С	
1. Попеременное замораживание и оттаивание: а) в водонасыщенном состоянии при действии морской воды (приливная зона, действие соленых брызг, волн и т.п.), минерализованных, в том числе надмерзлотных вод, противогололедных реагентов (дорожные, аэродромные покрытия, тротуарные плиты, лестничные марши и др.)	Ниже -40 Ниже -20 до -40 включ. Ниже -5 до -20 включ. - 5 и выше	F1000 (F450)* F800 (F300) F600 (F200) F400 (F100)
	б) в водонасыщенном состоянии при действии пресных вод (опоры мостов на реках, речные гидротехнические сооружения и т.п.)	Ниже -40 Ниже -20 до -40 включ. Ниже -5 до -20 включ. - 5 и выше
в) в условиях эпизодического водонасыщения (например, надземные конструкции, постоянно подвергающиеся атмосферным воздействиям)	Ниже -40 Ниже -20 до -40 включ. Ниже -5 до -20 включ. - 5 и выше	F200 F150 F100 F75
г) в условиях воздушно-влажного состояния, в отсутствии эпизодического водонасыщения (например, конструкции, постоянно подвергающиеся воздействию окружающего воздуха, но защищенные от воздействия атмосферных осадков)	Ниже -40 Ниже -20 до -40 включ. Ниже -5 до -20 включ. - 5 и выше	F150 F100 F75 F75
2. Возможное эпизодическое воздействие температуры ниже 0 °С а) в водонасыщенном состоянии (например, конструкции, находящиеся в грунте или под водой)	Ниже -40 Ниже -20 до -40 включ. Ниже -5 до -20 включ. - 5 и выше	F200 F150 F100 F50
	б) в условиях воздушно-влажного состояния (например, внутри отапливаемых зданий) в период строительства	Ниже -40 Ниже -20 до -40 включ. Ниже -5 до -20 включ. - 5 и выше

Окончание таблицы 2.2

* В скобках указаны марки по морозостойкости по второму методу ГОСТ 10060, остальные - по первому методу ГОСТ 10060.

Примечания

1 В случае возведения (монтажа) бетонных и железобетонных конструкций в холодный период года к бетонам предъявляются требования по морозостойкости. При консервации незавершенного строительства и возможном увлажнении бетона необходимо обеспечить теплоизоляцию конструкций, например, обваловкой фундаментных конструкций.

2 Для конструкций, части которых находятся в различных влажностных условиях, например, опоры ЛЭП, колонны, стойки и т.п., марку бетона по морозостойкости назначают как для наиболее подверженного увлажнению участка конструкции.

3 Марки бетона по морозостойкости для конструкций сооружений водоснабжения и канализации и гидротехнических сооружений, а также для свай и свай-оболочек следует назначать согласно требованиям соответствующих нормативных документов.

4 Расчетная зимняя температура наружного воздуха принимается согласно СП 131.13330 как температура наиболее холодной пятидневки.

Таблица 2.3 – Требования к морозостойкости бетона стеновых конструкций

Условия работы конструкций		Минимальная марка бетона по морозостойкости наружных стен отапливаемых зданий из бетонов	
Относительная влажность внутреннего воздуха помещения $\varphi_{int}, \%$	Расчетная зимняя температура наружного воздуха, °С	легкого, ячеистого, поризованного	тяжелого и мелкозернистого
$\varphi_{int} > 75$	Ниже -40	F100	F200
	Ниже -20 до -40 включ.	F75	F100
	Ниже -5 до -20 включ.	F50	F70
	- 5 и выше	F35	F50
$60 < \varphi_{int} \leq 75$	Ниже -40	F75	F100
	Ниже -20 до -40 включ.	F50	F50
	Ниже -5 до -20 включ.	F35	-
	- 5 и выше	F25	-
$\varphi_{int} \leq 60$	Ниже -40	F50	F75
	Ниже -20 до -40 включ.	F35	-
	Ниже -5 до -20 включ.	F25	-
	- 5 и выше	F15*	-

* Для легких бетонов марка по морозостойкости не нормируется.

Примечания

1 При наличии паро- и гидроизоляции конструкций марки бетонов по морозостойкости, указанные в настоящей таблице, могут быть снижены на один уровень.

2 Расчетная зимняя температура наружного воздуха принимается согласно СП 131.13330 как температура наиболее холодной пятидневки.

3 Марка ячеистого бетона по морозостойкости устанавливается по ГОСТ 25485.

2.1.6 Марку бетона по водонепроницаемости следует назначать в зависимости от требований, предъявляемых к конструкциям, вида применяемой арматуры, состояния и состава агрессивной среды согласно разделу 5.4 СП 28.13330.

Нормативные и расчетные характеристики бетона

2.1.7 Нормативные значения сопротивления бетона осевому сжатию (призменная прочность) $R_{b,n}$ и осевому растяжению (при назначении класса по прочности на сжатие) $R_{bt,n}$ принимают в зависимости от класса бетона В согласно таблице 2.4. При назначении класса бетона по прочности на осевое растяжение В, нормативные сопротивления бетона осевому растяжению $R_{bt,n}$ в МПа принимают равными числовой характеристике класса бетона на осевое растяжение.

2.1.8 Расчетные сопротивления бетона осевому сжатию R_b и осевому растяжению R_{bt} для предельных состояний первой группы определяют по формулам:

$$R_b = \frac{R_{b,n}}{\gamma_b}; \quad R_{bt} = \frac{R_{bt,n}}{\gamma_{bt}}, \quad (2.1)$$

Значения коэффициента надежности по бетону при сжатии γ_b принимают равными:

- для расчета по предельным состояниям первой группы:
- 1,3 – для тяжелого, мелкозернистого, напрягающего и легкого бетонов;
- 1,5 – для ячеистого бетона
- для расчета по предельным состояниям второй группы: 1,0.

Таблица 2.4

Вид сопротивления	Бетон	Нормативные значения сопротивления бетона $R_{b,n}$ и $R_{bt,n}$, МПа, и расчетные значения сопротивления бетона для предельных состояний второй группы $R_{b,ser}$ и $R_{bt,ser}$, МПа, при классе бетона по прочности на сжатие																					
		B1,5	B2	B2,5	B3,5	B5	B7,5	B10	B12,5	B15	B20	B25	B30	B35	B40	B45	B50	B55	B60	B70	B80	B90	B100
Сжатие осевое (призменная прочность) $R_{b,n}$ и $R_{b,ser}$	Тяжелый, мелкозернистый и напрягающий	-	-	-	2,7	3,5	5,5	7,5	9,5	11	15	18,5	22	25,5	29	32	36	39,5	43	50	57	64	71
	Легкий	-	-	1,9	2,7	3,5	5,5	7,5	9,5	11	15	18,5	22	25,5	29	-	-	-	-	-	-	-	-
	Ячеистый	1,4	1,9	2,4	3,3	4,6	6,9	9,0	10,5	11,5	-	-	-	-	-	-	-	-	-	-	-	-	-
Растяжение осевое $R_{bt,n}$ и $R_{bt,ser}$	Тяжелый, мелкозернистый и напрягающий	-	-	-	0,39	0,55	0,70	0,85	1,00	1,10	1,35	1,55	1,75	1,95	2,10	2,25	2,45	2,60	2,75	3,00	3,30	3,60	3,80
	Легкий	-	-	0,29	0,39	0,55	0,70	0,85	1,00	1,10	1,35	1,55	1,75	1,95	2,10	-	-	-	-	-	-	-	-
	Ячеистый	0,22	0,26	0,31	0,41	0,55	0,63	0,89	1,00	1,05	-	-	-	-	-	-	-	-	-	-	-	-	-
Примечания																							
1 Значения сопротивлений приведены для ячеистого бетона средней влажностью 10%.																							
2 Для мелкозернистого бетона на песке с модулем крупности 2,0 и менее, а также для легкого бетона на мелком пористом заполнителе значения расчетных сопротивлений $R_{bt,n}$, $R_{bt,ser}$ следует принимать с умножением на коэффициент 0,8.																							
3 Для поризованного бетона, а также для керамзитоперлитобетона на вспученном перлитовом песке значения расчетных сопротивлений $R_{bt,n}$, $R_{bt,ser}$ следует принимать как для легкого бетона с умножением на коэффициент 0,7.																							
4 Для напрягающего бетона значения $R_{bt,n}$, $R_{bt,ser}$ следует принимать с умножением на коэффициент 1,2.																							

Значения коэффициента надежности по бетону при растяжении γ_{bt} принимают равными:

- для расчета по предельным состояниям первой группы при назначении класса бетона по прочности на сжатие:

1,5 – для тяжелого, мелкозернистого, напрягающего и легкого бетонов;

2,3 – для ячеистого бетона;

- для расчета по предельным состояниям первой группы при назначении класса бетона по прочности на растяжение:

1,3 – для тяжелого, мелкозернистого, напрягающего и легкого бетонов;

- для расчета по предельным состояниям второй группы: 1,0.

Расчетные сопротивления бетона R_b и R_{bt} (с округлением) в зависимости от класса бетона по прочности на сжатие и осевое растяжение приведены соответственно в таблицах 2.6 и 2.5.

Таблица 2.5

Вид сопротивления	Бетон	Расчетные значения сопротивления бетона для предельных состояний первой группы R_{bt} , МПа, при классе бетона по прочности на осевое растяжение						
		V,0,8	V,1,2	V,1,6	V,2,0	V,2,4	V,2,8	V,3,2
Растяжение осевое R_{bt}	Тяжелый, мелкозернистый и напрягающий	0,62	0,93	1,25	1,55	1,85	2,15	2,45

Расчетные значения сопротивления бетона осевому сжатию $R_{b,ser}$ и осевому растяжению $R_{bt,ser}$ для предельных состояний второй группы принимают равными соответствующим нормативным сопротивлениям, т.е. вводят в расчет с коэффициентом надежности по бетону $\gamma_b = \gamma_{bt} = 1,0$. Значения $R_{b,ser}$ и $R_{bt,ser}$ приведены в таблице 2.4.

Таблица 2.6

Вид сопротивления	Бетон	Расчетные значения сопротивления бетона R_b и R_{bt} , МПа, для предельных состояний первой группы при классе бетона по прочности на сжатие																					
		B1,5	B2	B2,5	B3,5	B5	B7,5	B10	B12,5	B15	B20	B25	B30	B35	B40	B45	B50	B55	B60	B70	B80	B90	B100
Сжатие осевое (призмечная прочность) R_b	Тяжелый, мелкозернистый и напрягающий	–	–	–	2,1	2,8	4,5	6,0	7,5	8,5	11,5	14,5	17,0	19,5	22,0	25,0	27,5	30,0	33,0	37,0	41,0	44,0	47,5
	Легкий	–	–	1,5	2,1	2,8	4,5	6,0	7,5	8,5	11,5	14,5	17,0	19,5	22,0	–	–	–	–	–	–	–	–
	Ячеистый	0,95	1,3	1,6	2,2	3,1	4,6	6,0	7,0	7,7	–	–	–	–	–	–	–	–	–	–	–	–	–
Растяжение осевое R_{bt}	Тяжелый, мелкозернистый и напрягающий	–	–	–	0,26	0,37	0,48	0,56	0,66	0,75	0,90	1,05	1,15	1,30	1,40	1,50	1,60	1,70	1,80	1,90	2,10	2,15	2,20
	Легкий	–	–	0,20	0,26	0,37	0,48	0,56	0,66	0,75	0,90	1,05	1,15	1,30	1,40	–	–	–	–	–	–	–	–
	Ячеистый	0,09	0,12	0,14	0,18	0,24	0,28	0,39	0,44	0,46	–	–	–	–	–	–	–	–	–	–	–	–	–
Примечания																							
1 Значения сопротивлений приведены для ячеистого бетона средней влажностью 10%.																							
2 Для мелкозернистого бетона на песке с модулем крупности 2,0 и менее, а также для легкого бетона на мелком пористом заполнителе значения расчетных сопротивлений R_{bt} следует принимать с умножением на коэффициент 0,8.																							
3 Для поризованного бетона, а также для керамзитоперлитобетона на вспученном перлитовом песке значения расчетных сопротивлений R_{bt} следует принимать как для легкого бетона с умножением на коэффициент 0,7.																							
4 Для напрягающего бетона значения R_{bt} следует принимать с умножением на коэффициент 1,2.																							
5 Для тяжелых бетонов классов В70-В100 расчетные значения сопротивления осевому сжатию R_b и осевому растяжению R_{bt} приняты с учетом дополнительного понижающего коэффициента $\gamma_{b,br}$ учитывающего увеличение хрупкости высокопрочных бетонов в связи с уменьшением деформаций ползучести и равного $\gamma_{b,br} = \frac{360 - B}{300}$, где B - класс бетона по прочности на сжатие.																							

2.1.9 В необходимых случаях расчетные сопротивления бетона умножаются на следующие коэффициенты условий работы γ_{bi} :

а) γ_{b1} – для бетонных и железобетонных конструкций, вводимый к расчетным значениям R_b и R_{bt} и учитывающий влияние длительности действия статической нагрузки:

$\gamma_{b1} = 1,0$ – при непродолжительном (кратковременном) действии нагрузки;

$\gamma_{b1} = 0,9$ – при продолжительном (длительном) действии нагрузки. Для ячеистых и поризованных бетонов $\gamma_{b1} = 0,85$;

б) $\gamma_{b2} = 0,9$ – для бетонных конструкций, вводимый к расчетному значению R_b и учитывающий характер разрушения таких конструкций;

в) $\gamma_{b3} = 0,85$ – для бетонных и железобетонных конструкций, бетонируемых в вертикальном положении при высоте слоя бетонирования свыше 1,5 м, вводимый к расчетному значению R_b ;

г) γ_{b4} – для ячеистых бетонов, вводимый к расчетному значению R_b :

$\gamma_{b4} = 1,0$ – при влажности ячеистого бетона 10% и менее;

$\gamma_{b4} = 0,85$ – при влажности ячеистого бетона более 25%;

по интерполяции – при влажности ячеистого бетона свыше 10% и менее 25%.

Деформационные характеристики бетона

2.1.10 Значение начального модуля упругости бетона при сжатии и растяжении E_b принимают в зависимости от класса бетона по прочности на сжатие В согласно таблице 2.7.

Таблица 2.7

Бетон	Значения начального модуля упругости бетона при сжатии и растяжении E_b , МПа·10 ⁻³ , при классе бетона по прочности на сжатие																					
	B1,5	B2	B2,5	B3,5	B5	B7,5	B10	B12,5	B15	B20	B25	B30	B35	B40	B45	B50	B55	B60	B70	B80	B90	B100
Тяжелый	–	–	–	9,5	13,0	16,0	19,0	21,5	24,0	27,5	30,0	32,5	34,5	36,0	37,0	38,0	39,0	39,5	41,0	42,0	42,5	43
Мелкозернистый групп:																						
А - естественного твердения	–	–	–	7,0	10	13,5	15,5	17,5	19,5	22,0	24,0	26,0	27,5	28,5	–	–	–	–	–	–	–	–
Б - автоклавного твердения	–	–	–	–	–	–	–	–	16,5	18,0	19,5	21,0	22,0	23,0	23,5	24,0	24,5	25,0	–	–	–	–
Легкий и поризованный марки по средней плотности:																						
D800	–	–	4,0	4,5	5,0	5,5	–	–	–	–	–	–	–	–	–	–	–	–	–	–	–	–
D1000	–	–	5,0	5,5	6,3	7,2	8,0	8,4	–	–	–	–	–	–	–	–	–	–	–	–	–	–
D1200	–	–	6,0	6,7	7,6	8,7	9,5	10,0	10,5	–	–	–	–	–	–	–	–	–	–	–	–	–
D1400	–	–	7,0	7,8	8,8	10,0	11,0	11,7	12,5	13,5	14,5	15,5	–	–	–	–	–	–	–	–	–	–
D1600	–	–	–	9,0	10,0	11,5	12,5	13,2	14,0	15,5	16,5	17,5	18,0	–	–	–	–	–	–	–	–	–
D1800	–	–	–	–	11,2	13,0	14,0	14,7	15,5	17,0	18,5	19,5	20,5	21,0	–	–	–	–	–	–	–	–
D2000	–	–	–	–	–	–	–	17,0	18,0	19,5	21,0	22,0	23,0	23,5	–	–	–	–	–	–	–	–
Ячеистый автоклавного твердения марки по средней плотности:																						
D500	1,4	–	–	–	–	–	–	–	–	–	–	–	–	–	–	–	–	–	–	–	–	–
D600	1,7	1,8	2,1	–	–	–	–	–	–	–	–	–	–	–	–	–	–	–	–	–	–	–
D700	1,9	2,2	2,5	2,9	–	–	–	–	–	–	–	–	–	–	–	–	–	–	–	–	–	–
D800	–	–	2,9	3,4	4,0	–	–	–	–	–	–	–	–	–	–	–	–	–	–	–	–	–
D900	–	–	–	3,8	4,5	5,5	–	–	–	–	–	–	–	–	–	–	–	–	–	–	–	–
D1000	–	–	–	–	5,0	6,0	7,0	–	–	–	–	–	–	–	–	–	–	–	–	–	–	–
D1100	–	–	–	–	–	6,8	7,9	8,3	8,6	–	–	–	–	–	–	–	–	–	–	–	–	–
D1200	–	–	–	–	–	–	8,4	8,8	9,3	–	–	–	–	–	–	–	–	–	–	–	–	–
Примечания																						
1 Для мелкозернистого бетона группы А, подвергнутого тепловой обработке при атмосферном давлении, значения начальных модулей упругости бетона следует принимать с коэффициентом 0,89.																						
2 Для легкого, ячеистого и поризованного бетонов при промежуточных значениях плотности бетона начальные модули упругости принимают по линейной интерполяции.																						
3 Для ячеистого бетона неавтоклавного твердения значения E_b принимают как для бетона автоклавного твердения с умножением на коэффициент 0,8.																						
4 Для напрягающего бетона значения E_b принимают как для тяжелого бетона с умножением на коэффициент $\alpha=0,56+0,006B$.																						

2.1.11 Значения коэффициента поперечной деформации бетона (коэффициента Пуассона) допускается принимать $\nu_{b,p} = 0,2$.

Модуль сдвига бетона G принимают равным 0,4 соответствующего значения E_b , указанного в таблице 2.7.

При продолжительном действии нагрузки значения модуля деформаций бетона определяют по формуле

$$E_{b,t} = \frac{E_b}{1 + \varphi_{b,cr}} \quad (2.2)$$

где, $\varphi_{b,cr}$ – коэффициент ползучести бетона, принимаемый согласно 2.1.12.

2.1.12 Значения коэффициента ползучести бетона $\varphi_{b,cr}$ принимают в зависимости от условий окружающей среды (относительной влажности воздуха) и класса бетона. Значения коэффициентов ползучести тяжелого, мелкозернистого и напрягающего бетонов приведены в таблице 2.8.

Таблица 2.8

Относительная влажность воздуха окружающей среды, %	Значения коэффициента ползучести $\varphi_{b,cr}$ при классе бетона на сжатие										
	B10	B15	B20	B25	B30	B35	B40	B45	B50	B55	B60 – B100
выше 75 (повышенная)	2,8	2,4	2,0	1,8	1,6	1,5	1,4	1,3	1,2	1,1	1,0
40-75 (нормальная)	3,9	3,4	2,8	2,5	2,3	2,1	1,9	1,8	1,6	1,5	1,4
ниже 40 (пониженная)	5,6	4,8	4,0	3,6	3,2	3,0	2,8	2,6	2,4	2,2	2,0

Примечание – Относительную влажность воздуха окружающей среды принимают по СП 131.13330 как среднюю месячную относительную влажность наиболее теплого месяца для района строительства.

Значения коэффициента ползучести легких, ячеистых и поризованных бетонов следует принимать по специальным указаниям.

Допускается принимать значения коэффициента ползучести легких бетонов по таблице 2.11 с понижающим коэффициентом $(\rho/2200^2)$, где ρ – плотность бетона.

2.1.13 Значения коэффициента линейной температурной деформации бетона при изменении температуры от минус 40 °С до плюс 50 °С принимают:

$\alpha_{bt} = 1 \cdot 10^{-5} \text{ } ^\circ\text{C}^{-1}$ – для тяжелого, мелкозернистого, напрягающего бетонов и легкого бетона при мелком плотном заполнителе;

$\alpha_{bt} = 0,7 \cdot 10^{-5} \text{ } ^\circ\text{C}^{-1}$ – для легкого бетона при мелком пористом заполнителе;

$\alpha_{bt} = 0,8 \cdot 10^{-5} \text{ } ^\circ\text{C}^{-1}$ – для ячеистого и поризованного бетонов.

2.1.14 Для определения массы железобетонной или бетонной конструкции плотность бетона принимается равной, кг/м^3 : для тяжелого бетона – 2400, мелкозернистого – 2200, легкого и поризованного – марке бетона по средней плотности D , умноженной для бетонов класса В12,5 и выше на 1,05, для бетонов класса В10 и ниже на $(1+w/100)$ (где w – весовая влажность бетона при эксплуатации, %, определенная согласно СП 50.13330; допускается принимать w равной 10%). При расчете конструкции в стадиях изготовления и транспортирования плотность легких бетонов определяется с учетом отпускной объемной влажности ω по формуле $(D + \omega/100) \cdot 1000$, где $\omega = 15$ и 20% соответственно для легкого и поризованного бетонов класса В10 и ниже и $\omega = 10\%$ для легких бетонов класса В12,5 и выше.

Плотность железобетона из тяжелого бетона при содержании арматуры 3% и менее может приниматься равной 2500 кг/м^3 ; при содержании арматуры свыше 3% плотность определяется как сумма масс бетона и арматуры на единицу объема железобетонной конструкции. При этом масса 1 м длины арматурной стали принимается по приложению 1, а масса листовой и фасонной стали – по государственным стандартам.

При определении нагрузки от собственного веса конструкции удельный вес ее в кН/м^3 допускается принимать равным 0,01 плотности в кг/м^3 .

Диаграммы состояния бетона

2.1.15 Диаграммы состояния бетона используют при расчете железобетонных элементов по нелинейной деформационной модели.

В качестве расчетных диаграмм состояния бетона, определяющих связь

между напряжениями и относительными деформациями, могут быть использованы диаграммы бетона: криволинейные, в том числе с ниспадающей ветвью, либо упрощенные кусочно-линейные (двухлинейные и трехлинейные), отвечающие поведению бетона. При этом должны быть обозначены основные параметрические точки диаграмм (максимальные напряжения и соответствующие деформации, граничные значения и т.д.)

2.1.16 Фактическая диаграмма σ - ε , полученная экспериментально в основном для тяжелого бетона, имеет незначительный начальный линейный участок упругой работы бетона и выраженное криволинейное очертание на оставшемся восходящем (стадия накопления повреждений) и нисходящем (стадия разрушения) участках (рис.2.1). Следует отметить, что соотношение упругих и неупругих деформаций бетона не остается постоянным и меняется в зависимости от многих факторов: вид и класс бетона; скорость и характер нагружения, температурно-влажностные условия и т.д. С увеличением класса бетона доля неупругих деформаций бетона снижается, в результате чего уменьшается кривизна диаграммы σ - ε и для высоких классов бетона она приближается к линейной на большей части восходящего участка диаграммы. То же самое происходит и с увеличением скорости нагружения.

2.1.17 Аналитическая зависимость криволинейных диаграмм деформирования бетона, предложенная Н.И. Карпенко, принимается в виде

$$\begin{aligned} \varepsilon_m &= \sigma_m / (E_m \cdot v_m) \\ d\varepsilon_m &= d\sigma_m / (E_m \cdot v_m^k) \end{aligned} \quad (2.3)$$

где ε_m , σ_m , E_m – соответственно относительные деформации, напряжения, начальные модули упругости (d – знак дифференциала);

m – индекс материала (для бетона $m=b$, bt , для арматуры $m=s$);

v_m – коэффициент изменения секущего модуля, определяемый по формуле

$$v_m = \hat{v}_m \pm (v_0 - \hat{v}_m) \cdot \sqrt{1 - \omega_1 \eta - \omega_2 \eta^2}, \quad (2.4)$$

здесь \hat{v}_m – значение коэффициента в вершине диаграммы (при $\sigma_m = \hat{\sigma}_m$);

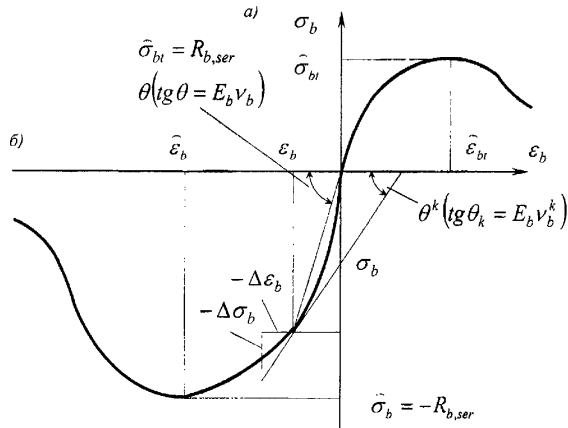


Рисунок 2.1 – Криволинейные диаграммы деформирования бетона

v_0 – начальный коэффициент изменения секущего модуля (в начале диаграммы или в начале ее криволинейного отрезка);

ω_1, ω_2 – коэффициенты, характеризующие полноту диаграммы материала,
 $\omega_2 = 1 - \omega_1$

η – уровень приращения напряжений, который определяется как отношение

$$\eta = (\sigma_m - \sigma_{m,el}) / (\hat{\sigma}_m - \hat{\sigma}_{m,el}), \quad (2.5)$$

$(\sigma_m - \sigma_{m,el}) > 0$;

$\sigma_{m,el}$ – напряжения, отвечающие пределу упругости материала;

v_m^k – коэффициент изменения касательного модуля, связанный с коэффициентом изменения секущего модуля соотношением

$$\frac{1}{v_m^k} = \frac{1}{v_m} \pm \frac{\sigma_m (v_0 - \hat{v}_m) (\omega_1 + 2\omega_2 \eta)}{2v_m^2 (\hat{\sigma}_m - \sigma_{m,el}) \sqrt{1 - \omega_1 \eta - \omega_1 \eta^2}}. \quad (2.6)$$

В формулах (2.4) и (2.6) знак плюс принимают для диаграммы деформирования арматуры и для восходящей ветви диаграммы деформирования

бетона, а знак минус – для нисходящей ветви диаграммы деформирования бетона. Нисходящую ветвь диаграммы разрешается использовать до уровня напряжений $\eta > 0,85$ (с учетом дополнительных указаний 2.1.18).

2.1.18 При одноосном и однородном сжатии бетона исходная диаграмма деформирования бетона (рисунок 2.1) описывается зависимостями (2.3) – (2.6), в которых следует принимать:

для обеих ветвей диаграммы

$$\bar{\sigma}_b = -R_{b,ser}; \sigma_{b,el} = 0; \hat{\nu}_b = \bar{\sigma}_b / (\hat{\varepsilon}_b E_b); \eta = \sigma_b / \bar{\sigma}_b, \quad (2.7)$$

для восходящей ветви

$$\nu_0 = 1; \omega_1 = 2 - 2,5\hat{\nu}_b, \quad (2.8)$$

для нисходящей ветви

$$\nu_0 = 2,05\hat{\nu}_b; \omega_1 = 1,95\hat{\nu}_b - 0,138, \quad (2.9)$$

Абцисса вершины диаграммы осевого сжатия бетона определяется по формуле

$$\hat{\varepsilon}_b = -\frac{B}{E_b} \lambda \frac{1 + 0,75\lambda B / 60 + 0,2\lambda / B}{0,12 + B / 60 + 0,2 / B}, \quad (2.10)$$

где B – класс бетона по прочности на сжатие;

λ – безразмерный коэффициент, зависящий от вида бетона и принимаемый равным:

для тяжелого и мелкозернистого бетона $\lambda = 1$;

для легкого бетона средней плотности D , (кг/м³) $\lambda = D / 2400$;

для ячеистого бетона $\lambda = 0,25 + 0,35B$.

При одноосном и однородном растяжении бетона исходная диаграмма деформирования бетона описывается зависимостями (2.3) – (2.4), в которых следует принимать:

$$\begin{aligned} \bar{\sigma}_{bt} &= R_{bt,ser} \hat{\gamma}_{btq}; \sigma_{bt,el} = 0; \eta = \sigma_{bt} / \bar{\sigma}_{bt} \\ \hat{\nu}_{bt} &= (0,6 + 0,15R_{bt,n} / R_{0tn}) / \hat{\gamma}_{btq} \end{aligned}, \quad (2.11)$$

здесь $\hat{\gamma}_{btq}$ – коэффициент, принимаемый при центральном растяжении

равным единице;

для изгибаемых элементов

$$\widehat{\gamma}_{btd} = (\widehat{\gamma}_h + 0,007); 0,9 \leq \widehat{\gamma}_h = 2 - \sqrt[3]{h/h_3}, \quad (2.12)$$

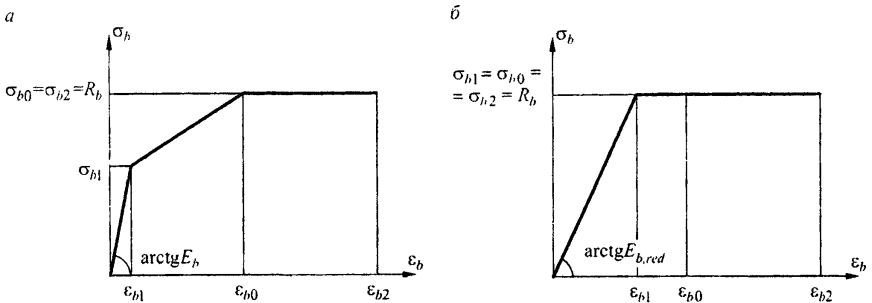
здесь $h_3 = 30$ см - некоторая эталонная высота сечения,

h – высота сечения в см,

$$R_{0m} = 2,5 \text{ МПа}$$

Параметры ν_0 , ω_1 , ω_2 вычисляются по формулам (2.8), (2.9) с заменой $\widehat{\nu}_b$ на $\widehat{\nu}_{bt}$.

2.1.19 В качестве рабочих диаграмм состояния тяжелого, мелкозернистого и напрягающего бетона, определяющих связь между напряжениями и относительными деформациями, широко используемые в практических расчетах, принимают упрощенные трехлинейную и двухлинейную диаграммы (рисунки 2.2, а, б) по типу диаграмм Прандтля.



а – Трехлинейная диаграмма состояния сжатого бетона;
 б – Двухлинейная диаграмма состояния сжатого бетона

Рисунок 2.2 - Диаграммы состояния сжатого бетона

2.1.20 При трехлинейной диаграмме (рисунок 2.2, а) сжимающие напряжения бетона σ_b в зависимости от относительных деформаций укорочения бетона ε_b определяют по формулам:

При $0 \leq \varepsilon_b \leq \varepsilon_{b1}$

$$\sigma_b = E_b \cdot \varepsilon_b \quad (2.13)$$

При $\varepsilon_{b1} < \varepsilon_b < \varepsilon_{b0}$

$$\sigma_b = \left[\left(1 - \frac{\sigma_{b1}}{R_{b1}} \right) \cdot \frac{\varepsilon_b - \varepsilon_{b1}}{\varepsilon_{b0} - \varepsilon_{b1}} + \frac{\sigma_{b1}}{R_{b1}} \right] \cdot R_b \quad (2.14)$$

При $\varepsilon_{b0} \leq \varepsilon_b \leq \varepsilon_{b2}$

$$\sigma_b = R_b \quad (2.15)$$

Значения напряжений σ_{b1} принимают

$$\sigma_{b1} = 0,6 \cdot R_b, \quad (2.16)$$

а значения относительных деформаций ε_{b1} принимают

$$\varepsilon_{b1} = \frac{\sigma_{b1}}{E_b} \quad (2.17)$$

Значения предельных относительных деформаций тяжелого, мелкозернистого и напрягающего бетонов принимают равными:

при непродолжительном действии нагрузки:

$\varepsilon_{b0} = 0,002$ при осевом сжатии;

$\varepsilon_{b0} = 0,0001$ при осевом растяжении;

при продолжительном действии нагрузки - по таблице 2.9 в зависимости от относительной влажности воздуха окружающей среды.

Значения предельных относительных деформаций для легких, ячеистых и поризованных бетонов следует принимать по специальным указаниям.

Допускается принимать значения предельных относительных деформаций легких бетонов при продолжительном действии нагрузки по таблице 2.9 с понижающим коэффициентом $[(0,4 + 0,6 \cdot \rho / 2200) \geq 0,7]$ (здесь ρ – плотность бетона.)

Значения относительных деформаций ε_{b2} для тяжелого, мелкозернистого и напрягающего бетонов принимают:

при непродолжительном действии нагрузки:

для бетонов класса по прочности на сжатие В60 и ниже $\varepsilon_{b2} = 0,0035$;

для высокопрочных бетонов класса по прочности на сжатие В70–В100 ε_{b2} принимается по линейному закону от 0,0033 при В70 до 0,0028 при В100;

при продолжительном действии нагрузки – по таблице 2.9.

Таблица 2.9

Характер действия нагрузки	Относительные деформации тяжелого, мелкозернистого и напрягающего бетона					
	при сжатии			при растяжении		
	$\varepsilon_{b0} \cdot 10^3$	$\varepsilon_{b2} \cdot 10^3$	$\varepsilon_{b1,red} \cdot 10^3$	$\varepsilon_{bt0} \cdot 10^3$	$\varepsilon_{bt2} \cdot 10^3$	$\varepsilon_{bt1,red} \cdot 10^3$
продолжительное при относительной влажности окружающего воздуха, %						
выше 75	3,0	4,2	2,4	0,21	0,27	0,19
40-75	3,4	4,8	2,8	0,24	0,31	0,22
ниже 40	4,0	5,6	3,4	0,28	0,36	0,26
Примечания						
1 Относительную влажность воздуха окружающей среды принимают по СП 131.13330 как среднюю месячную относительную влажность наиболее теплого месяца для района строительства.						
2 Для высокопрочных бетонов значения относительных деформаций ε_{b2} следует принимать с умножением на отношение $(270-B)/210$.						

2.1.21 При двухлинейной диаграмме (рисунок 2.2, б) сжимающие напряжения бетона σ_b в зависимости от относительных деформаций ε_b определяют по формулам:

$$\text{При } 0 \leq \varepsilon_b \leq \varepsilon_{b1}, \text{ где } \varepsilon_{b1} = \frac{R_b}{E_{b,red}}$$

$$\sigma_b = E_{b,red} \cdot \varepsilon_b \quad (2.18)$$

$$\text{При } \varepsilon_{b1} < \varepsilon_b < \varepsilon_{b2}$$

$$\sigma_b = R_b \quad (2.19)$$

Значения приведенного модуля деформации бетона $E_{b,red}$ принимают:

$$E_{b,red} = \frac{R_b}{\varepsilon_{b1,red}} \quad (2.20)$$

Значения относительных деформаций $\varepsilon_{b1,red}$ принимают:

для тяжелого бетона при непродолжительном действии нагрузки

$$\varepsilon_{b1,red} = 0,0015;$$

для легкого бетона при непродолжительном действии нагрузки $\varepsilon_{bt,red} = 0,0022$;

для тяжелого бетона при продолжительном действии нагрузки по таблице 2.9.

Значения ε_{bt} принимают как в 2.1.20.

2.1.22 Растягивающие напряжения бетона σ_{bt} в зависимости от относительных деформаций ε_{bt} определяют по приведенным в 2.1.20 и 2.1.21 диаграммам. При этом расчетные значения сопротивления бетона сжатию R_b заменяют на расчетные значения сопротивления бетона растяжению R_{bt} , значения начального модуля упругости E_{bt} определяют согласно 2.1.10, значения относительной деформации ε_{bt0} принимают согласно 2.1.20, значения относительной деформации ε_{bt2} для тяжелого, мелкозернистого и напрягающего бетонов принимают: при непродолжительном действии нагрузки – $\varepsilon_{bt2} = 0,00015$, при продолжительном действии нагрузки – по таблице 2.9, значения относительных деформаций для легкого, ячеистого и поризованного бетонов принимают в соответствии с 2.1.20. Для двухлинейной диаграммы принимают $\varepsilon_{bt1,red} = 0,00008$ при непродолжительном действии нагрузки, а при продолжительном - по таблице 2.9; значения $E_{bt,red}$ определяют по формуле (2.20), подставляя в нее R_{bt} и $\varepsilon_{bt1,red}$.

2.2 Арматура

Показатели качества арматуры

2.2.1 Для армирования железобетонных конструкций следует применять отвечающую требованиям соответствующих стандартов или утвержденных в установленном порядке технических условий арматуру следующих видов:

горячекатаную гладкую и периодического профиля с постоянной и переменной высотой выступов (кольцевой и серповидный профиль соответственно) диаметром 6–50 мм;

термомеханически упрочненную периодического профиля диаметром 6–50 мм;

холоднодеформированную периодического профиля диаметром 3–16 мм;
арматурные канаты диаметром 6–18 мм.

2.2.2 Основным показателем качества арматуры, устанавливаемым при проектировании, является класс арматуры по прочности на растяжение, обозначаемый:

А – для горячекатаной и термомеханически упрочненной арматуры;

В, В_р – для холоднодеформированной арматуры;

Классы арматуры по прочности на растяжение отвечают гарантированному значению предела текучести, физического или условного (равного значению напряжений, соответствующих остаточному относительному удлинению 0,1% или 0,2%), с обеспеченностью не менее 0,95, определяемому по соответствующим стандартам.

Кроме того, в необходимых случаях к арматуре предъявляют требования по дополнительным показателям качества: свариваемость, пластичность, хладостойкость, коррозионную стойкость, характеристики сцепления с бетоном и др.

2.2.3 Для железобетонных конструкций без предварительного напряжения арматуры в качестве устанавливаемой по расчету арматуры следует преимущественно применять арматуру периодического профиля классов А400 по ГОСТ 5781, А500 по ГОСТ Р 52544, А500СП по [1], А600 по ГОСТ 5781 и А_н600С по [2] а также арматуру классов В500 по ГОСТ Р 52544 и В_р500 по ГОСТ 6727 в сварных сетках и каркасах. При обосновании экономической целесообразности допускается применять арматуру более высоких классов.

Для поперечного и косвенного армирования следует преимущественно применять гладкую арматуру класса А240 по ГОСТ 5781 из стали марок СтЗсп и СтЗпс (с категориями нормируемых показателей не ниже 2 по ГОСТ 535), а также арматуру периодического профиля классов А400, А500, В500.

Арматуру класса Вр500 рекомендуется применять в качестве конструктивной.

Допускается применять арматуру перечисленных выше классов, изготовляемую по другим действующим нормативным документам (ГОСТ, СТО и ТУ).

2.2.4 При выборе вида и марок стали для арматуры, устанавливаемой по расчету, а также прокатных сталей для закладных деталей следует учитывать температурные условия эксплуатации конструкций и характер их нагружения.

В конструкциях, эксплуатируемых при статической (и квазистатической) нагрузке в отапливаемых зданиях, а также на открытом воздухе и в неотапливаемых зданиях при расчетной температуре минус 40 °С и выше может быть применена арматура всех вышеуказанных классов, за исключением арматуры класса А400 из стали марки 35ГС, класса А240 из стали марки СтЗкп, применяемых при расчетной температуре минус 30 °С и выше.

При расчетной температуре ниже минус 55 °С рекомендуется использовать арматуру класса Ас500С по [3] и Ан600С из стали марки 20Г2СФБА.

При других условиях эксплуатации класс арматуры и марку стали принимают по специальным указаниям.

При проектировании сварных соединений арматуры следует учитывать способ изготовления арматуры в соответствии с ГОСТ 14098 и [4].

2.2.5 Для монтажных (подъемных) петель элементов сборных железобетонных и бетонных конструкций следует применять горячекатаную арматурную сталь класса А240 марок СтЗсп и СтЗпс (с категориями нормируемых показателей не ниже 2 по ГОСТ 535).

В случае если монтаж конструкций возможен при расчетной зимней температуре ниже минус 40 °С, для монтажных петель не допускается применять сталь марки СтЗпс.

Нормативные и расчетные характеристики арматуры

2.2.6 Основной прочностной характеристикой арматуры является нормативное значение сопротивления растяжению $R_{s,n}$, принимаемое в зависимости от класса арматуры по таблице 2.10

2.2.7 Расчетные значения сопротивления арматуры растяжению R_s для предельных состояний первой группы определяют по формуле

$$R_s = \frac{R_{s,n}}{\gamma_s} \quad (2.21)$$

где γ_s – коэффициент надежности по арматуре, принимаемый равным 1,15 для предельных состояний первой группы и 1,0 - для предельных состояний второй группы.

Расчетные значения сопротивления арматуры растяжению. R_s приведены (с округлением) для предельных состояний первой группы в таблице 2.11, второй группы – в таблице 2.10. При этом значения $R_{s,n}$ для предельных состояний первой группы приняты равными наименьшим контролируемым значениям по соответствующим стандартам.

Таблица 2.10

Класс арматуры	Номинальный диаметр арматуры, мм	Нормативные значения сопротивления растяжению $R_{s,n}$ и расчетные значения сопротивления растяжению для предельных состояний второй группы $R_{s,ser}$, МПа
A240	6-40	240
A400	6-40	400
A500	10-40	500
A500СП	10-40	500*
A600	10-40	600
Ан600С	10-40	650*
B500	3-16	500
Bp500	3-5	500
Примечание – Отмеченные звездочкой значения $R_{s,ser}$ арматуры А500СП приняты согласно ТУ 14-1-5526 [1] и арматуры Ан600С – ТУ 14-1-5596 [2].		

2.2.8 Значения расчетного сопротивления арматуры сжатию R_{sc} принимают равными расчетным значениям сопротивления арматуры растяжению R_s , но не

более значений, отвечающих деформациям укорочения бетона, окружающего сжатую арматуру: при кратковременном действии нагрузки – не более 400 МПа, при длительном действии нагрузки – не более 500 МПа.

Для арматуры классов В500 и А600 граничные значения сопротивления сжатию принимаются с понижающим коэффициентом условий работы. Расчетные значения R_{sc} приведены в таблице 2.11.

Таблица 2.11

Класс арматуры	Расчетные значения сопротивления арматуры для предельных состояний первой группы, МПа	
	растяжению, R_s	сжатию, R_{sc}
A240	210	210
A400	350	350
A500	435	435(400)
A500СП	450	450(400)
A600	520	470(400)
Ан600С	560	500(400)
B500	435	415(380)
Bp500	415	390(360)
Примечания		
1 Значение R_{sc} в скобках используют только при расчете на кратковременное действие нагрузки.		
2 Отмеченные звездочкой значения R_s и R_{sc} арматуры А500СП приняты согласно ТУ 14-1-5526 [1] и арматуры Ан600С – ТУ 14-1-5596 [2].		

2.2.9 В необходимых случаях расчетные значения прочностных характеристик арматуры умножают на коэффициенты условий работы γ_{st} , учитывающие особенности работы арматуры в конструкции.

Расчетные значения R_{sv} для арматуры классов А240...А500, В500 приведены в таблице 2.12.

Таблица 2.12

Класс арматуры	Расчетные значения сопротивления поперечной арматуры (хомутов и отогнутых стержней) растяжению R_{sv} для предельных состояний первой группы, МПа
A240	170
A400	280
A500	300
B500	300

Деформационные характеристики арматуры

2.2.10 Основными деформационными характеристиками арматуры являются значения:

относительных деформаций удлинения арматуры ε_{s0} при достижении напряжениями расчетного сопротивления R_s ;

модуля упругости арматуры E_s .

2.2.11 Значения относительных деформаций арматуры ε_{s0} принимают равными:

для арматуры с физическим пределом текучести

$$\varepsilon_{s0} = \frac{R_s}{E_s} \quad (2.22)$$

для арматуры с условным пределом текучести

$$\varepsilon_{s0} = \frac{R_s}{E_s} + 0,002 \quad (2.23)$$

2.2.12 Значения модуля упругости арматуры E_s принимают одинаковыми при растяжении и сжатии и равными $E_s = 2,0 \cdot 10^5$ МПа.

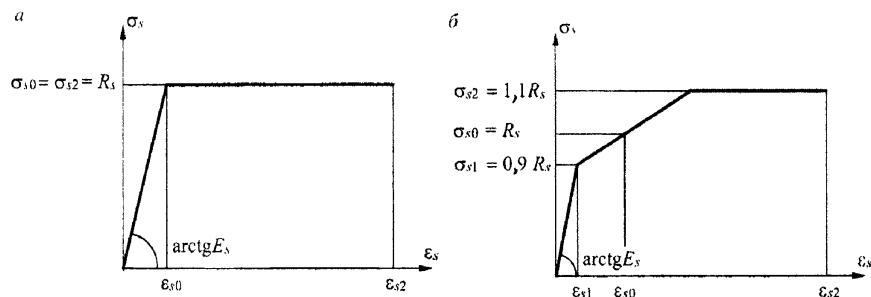
2.2.13 Диаграммы состояния (деформирования) арматуры используют при расчете железобетонных элементов по нелинейной деформационной модели.

При расчете железобетонных элементов по нелинейной деформационной модели в качестве расчетной диаграммы состояния (деформирования) арматуры, устанавливающей связь между напряжениями σ_s и относительными деформациями ε_s арматуры, принимают упрощенные диаграммы по типу диаграмм Прандтля для арматуры с физическим пределом текучести классов А240-А500, В500 двухлинейную диаграмму (рисунок 2.3, а), а для арматуры с условным пределом текучести класса А600 – трехлинейную (рисунок 2.3, б), без учета упрочнения за площадкой текучести.

Диаграммы состояния арматуры при растяжении и сжатии принимают одинаковыми, с учетом нормируемых расчетных сопротивлений арматуры

растяжению и сжатию.

Допускается в качестве расчетных диаграмм состояния арматуры использовать криволинейные расчетные диаграммы, аппроксимирующие фактические диаграммы деформирования арматуры.



a - двухлинейная диаграмма; *б* - трехлинейная диаграмма

Рисунок 2.3 – Диаграммы состояния растянутой арматуры

2.2.14 Напряжения в арматуре σ_s согласно двухлинейной диаграмме состояния арматуры определяют в зависимости от относительных деформаций ϵ_s по формулам:

При $0 \leq \epsilon_s \leq \epsilon_{s0}$

$$\sigma_s = \epsilon_s \cdot E_s; \quad (2.24)$$

При $\epsilon_{s0} < \epsilon_s < \epsilon_{s2}$

$$\sigma_s = R_s \quad (2.25)$$

Значения ϵ_{s0} , ϵ_s и R_s принимают согласно 2.2.11, 2.2.12 и 2.2.7. Значения относительной деформации ϵ_{s2} принимают равными 0,025.

Допускается при соответствующем обосновании принимать величину относительной деформации ϵ_{s2} менее или более значения 0,025 в зависимости от марки стали, типа армирования, критерия надежности конструкции и других факторов.

2.2.15 Напряжения в арматуре σ_s согласно трехлинейной диаграмме

состояния арматуры определяют в зависимости от относительных деформаций ε_s по формулам:

При $0 \leq \varepsilon_s \leq \varepsilon_{s1}$

$$\sigma_s = \varepsilon_s \cdot E_s; \quad (2.26)$$

При $\varepsilon_{s1} < \varepsilon_s < \varepsilon_{s2}$

$$\sigma_s = \left[\left(1 - \frac{\sigma_{s1}}{R_s} \right) \cdot \frac{\varepsilon_s - \varepsilon_{s1}}{\varepsilon_{s0} - \varepsilon_{s1}} + \frac{\sigma_{s1}}{R_s} \right] \cdot R_s \leq 1,1R_s \quad (2.27)$$

Значения ε_{s0} , ε_s и R_s принимают согласно 2.2.11, 2.2.12 и 2.2.7.

Значения напряжений σ_{s1} принимают равными $0,9R_s$, а напряжений σ_{s2} – равными $1,1R_s$.

Значения относительных деформации ε_{s1} принимают равными $\frac{0,9R_s}{E_s}$, а деформаций ε_{s2} – равными 0,015.

3 Расчет элементов бетонных и железобетонных конструкций по предельным состояниям первой группы

3.1 Расчет бетонных элементов по прочности

Общие положения

3.1.1 Бетонные элементы рассчитываются по прочности на действие продольных сжимающих сил, изгибающих моментов и поперечных сил, а также на местное сжатие. Расчет по прочности бетонных элементов должен производиться для сечений, нормальных к их продольной оси

3.1.2 Бетонные элементы в зависимости от условий их работы и требований, предъявляемых к ним, рассчитывают без учета или с учетом сопротивления бетона растянутой зоны.

Без учета сопротивления бетона растянутой зоны производят расчет внецентренно сжатых элементов при расположении продольной силы в пределах поперечного сечения элемента, принимая, что достижение предельного состояния характеризуется разрушением сжатого бетона.

С учетом сопротивления бетона растянутой зоны производят расчет элементов, работающих на сжатие при расположении продольной сжимающей силы за пределами поперечного сечения элемента, а также элементов, в которых не допускают трещины по условиям эксплуатации конструкций (элементов, подвергающихся давлению воды, карнизов, парапетов и др.). При этом принимают, что предельное состояние характеризуется достижением предельных усилий в бетоне растянутой зоны.

3.1.3 Если усилия (момент, поперечная сила или продольная сила) F_l от постоянных и длительных нагрузок превышает 0,9 усилия от всех нагрузок,

включая кратковременные, следует проводить расчет на действие усилий F_l , принимая расчетные сопротивления бетона R_b и R_{bt} с учетом коэффициента $\gamma_{bl} = 0,9$.

3.1.4 Расчет по прочности бетонных элементов на действие местного сжатия производят согласно 3.2.69 и 3.2.70.

3.1.5 В бетонных элементах в случаях, указанных в 5.12, необходимо предусмотреть конструктивную арматуру.

Расчет внецентренно сжатых элементов

3.1.6 При расчете внецентренно сжатых бетонных элементов следует учитывать случайный эксцентриситет e_a , принимаемых не менее:

1/600 длины элемента или расстояния между его сечениями, закрепленными от смещения;

1/30 высоты сечения;

10 мм.

Для элементов статически неопределимых конструкций (например, заземленных по концам столбов) значение эксцентриситета продольной силы относительно центра тяжести приведенного сечения e_0 принимают равным значению эксцентриситета, полученному из статического расчета, но не менее e_a .

Для элементов статически определимых конструкций эксцентриситет e_0 принимают равным сумме эксцентриситетов – из статического расчета конструкций и случайного.

3.1.7 При гибкости элементов $l_0/i > 14$ (для прямоугольного сечения при $l_0/h > 4$) необходимо учитывать влияние на их несущую способность прогибов путем умножения значений e_0 на коэффициент η , определяемый согласно 3.1.12.

3.1.8 Расчет внецентренно сжатых бетонных элементов при расположении продольной сжимающей силы в пределах поперечного сечения элемента производят без учета сопротивления бетона растянутой зоны.

Для элементов прямоугольного, таврового и двутаврового сечения при действии усилия в плоскости симметрии расчет производится из условия

$$N \leq R_b A_b, \quad (3.1)$$

где A_b – площадь сжатой зоны бетона, определяемая из условия, что ее центр тяжести совпадает с точкой приложения продольной силы N (с учетом прогиба) (рисунок 3.1.).

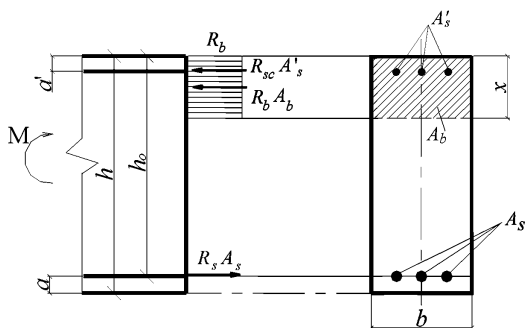


Рисунок 3.1 – Схема усилий и эпюра напряжений в сечении, нормальном к продольной оси внецентренно сжатого бетонного элемента, рассчитываемого по прочности без учета сопротивления бетона растянутой зоны

Для элементов прямоугольного сечения

$$A_b = bh \left(1 - \frac{2e_0 \eta}{h} \right), \quad (3.2)$$

где η – коэффициент, определяемый согласно 3.1.12.

Допускается расчет внецентренно сжатых элементов прямоугольного сечения класса не выше В20 при эксцентриситете продольной силы $e_0 \leq h/30$ и $l_0 \leq 20h$ производить из условия

$$N \leq \varphi R_b A, \quad (3.3)$$

где A – площадь поперечного сечения элемента;

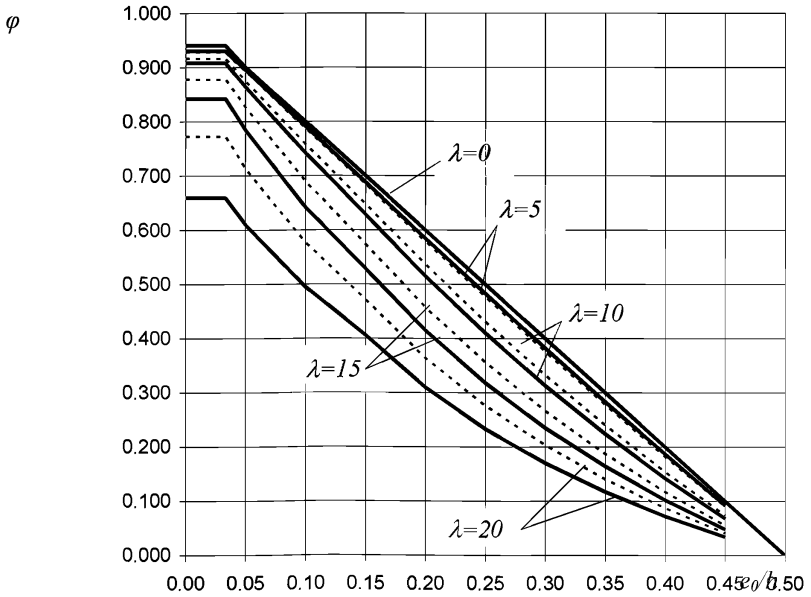
φ – коэффициент, принимаемый при длительном действии нагрузки по таблице 3.1 в зависимости от гибкости l_0/h элемента, при кратковременном

действию нагрузки значения φ определяют по линейному закону, принимая $\varphi = 0,9$ при $l_0/h = 10$ и $\varphi = 0,85$ при $l_0/h = 20$. Уточненный коэффициент φ определяется по графику (рисунок 3.2) в зависимости от значений e_0/h и $\lambda=l_0/h$.

l_0 – расчетная длина элемента, определяемая по таблице 3.2.

Таблица 3.1

l_0/h	6	10	15	20
φ	0,92	0,9	0,8	0,6



Условные обозначения:

- при $M_{1e}/M_1 = 1,0$;
- - - при $M_{1e}/M_1 = 0,5$;

Рисунок 3.2. График несущей способности внецентренно сжатых бетонных элементов

3.1.9 Внецентренно сжатые бетонные элементы при расположении продольной силы за пределами поперечного сечения элемента, а также элементы, в которых появление трещин не допускается, независимо от расчета из условия (3.1), должны быть проверены с учетом сопротивления бетона растянутой зоны из условия

$$N \leq \frac{R_{bt} \cdot A}{\frac{A}{I} \cdot e_0 \cdot \eta \cdot y_t - 1} \quad (3.4)$$

Для элементов прямоугольного сечения условие (3.4) имеет вид

$$N \leq \frac{R_{bt} \cdot b \cdot h}{\frac{6 \cdot e_0 \cdot \eta}{h} - 1} \quad (3.5)$$

В формулах (3.4) и(3.5):

A – площадь поперечного сечения бетонного элемента;

I – момент инерции сечения бетонного элемента относительно его центра тяжести;

y_t – расстояние от центра тяжести сечения элемента до наиболее растянутого волокна;

η – коэффициент, определяемый согласно 3.1.12.

Допускается расчет бетонных элементов с учетом бетона растянутой зоны производить на основе нелинейной деформационной модели согласно 3.2.60 – 3.2.64, принимая в расчетных зависимостях площадь арматуры равной нулю.

3.1.10 Из условия (3.1) также можно рассчитывать симметричные трапециевидные и треугольные сечения, если наибольшее сжатие приходится на большую сторону сечения.

В остальных случаях расчет производится на основе нелинейной деформационной модели согласно 3.2.60 – 3.2.64, принимая в расчетных зависимостях площадь арматуры равной нулю.

3.1.11 Допускается при косом внецентренном сжатии прямоугольного сечения расчет проводить из условия (3.1), определяя A_b по формуле

$$A_b = bh \left(1 - \frac{2e_{0x}\eta_x}{h} \right) \left(1 - \frac{2e_{0y}\eta_y}{b} \right), \quad (3.6)$$

где e_{0x} и e_{0y} – эксцентриситеты силы N в направлении соответственно размера сечения h и b .

η_x и η_y – коэффициенты η , определенные согласно 3.1.12 отдельно для каждого направления.

3.1.12 Значение коэффициента η , учитывающего влияние прогиба на значение эксцентриситета продольной силы e_0 , определяется по формуле

$$\eta = \frac{1}{1 - \frac{N}{N_{cr}}}, \quad (3.7)$$

где N_{cr} – условная критическая сила, определяемая по формуле

$$N_{cr} = \frac{\pi^2 D}{l_0^2}, \quad (3.8)$$

где D – жесткость элемента в предельной по прочности стадии, определяемая по формуле

$$D = E_b I \frac{0,15}{\phi_l(0,3 + \delta_e)}; \quad (3.9)$$

l_0 – расчетная длина элемента, определяемая по таблице 3.2.

Таблица 3.2

Характер опирания стен и столбов	Расчетная длина l_0 внецентренно сжатых бетонных элементов
1. С опорами сверху и внизу:	
а) при шарнирах на двух концах независимо от величины смещения опор	H
б) при защемлении одного из концов и возможном смещении опор зданий:	
многопролетных	$1,2 H$
однопролетных	$1,5 H$
в) при частичном защемлении неподвижных опор	$0,8 H$
2. Свободно стоящие	$2H$
Примечание – H – расстояние между перекрытиями и другими горизонтальными опорами (при перекрытиях, монолитно связанных со стеной (столбом) за вычетом толщины перекрытия) или высота свободно стоящей конструкции.	

Для элементов прямоугольного сечения формула (3.9) имеет вид

$$D = \frac{E_b b h^3}{80 \phi_l (0,3 + \delta_e)}. \quad (3.10)$$

В формулах (3.9) и (3.10):

ϕ_l - коэффициент, учитывающий влияние длительного действия нагрузки на прогиб элемента в предельном состоянии, равный

$$\phi_l = 1 + \frac{M_{II}}{M_I}, \quad (3.11)$$

но не более 2;

M_I – момент относительно растянутой или наименее сжатой грани сечения от действия постоянных, длительных и кратковременных нагрузок;

M_{II} – то же, от постоянных и длительных нагрузок;

δ_e – коэффициент, принимаемый равным e_0/h , но не менее 0,15.

Для стен и столбов с упруго неподвижными опорами указанное значение η принимается при расчете сечений в средней трети высоты H . При расчете опорных сечений принимается $\eta = 1,0$, а в других сечениях – по линейной интерполяции.

Если нижняя опора жестко закреплена, то при упругой верхней опоре определенное по формуле (3.7) значение η принимается для сечений нижнего участка высотой $2/3H$.

3.1.13 При действии значительных поперечных сил должно выполняться условие

$$\frac{\sigma_{mt}}{R_{bt}} + \frac{\sigma_{mc}}{R_b} \leq 1,0, \quad (3.12)$$

где σ_{mt} и σ_{mc} – главные растягивающие и главные сжимающие напряжения, определяемые по формуле

$$\sigma_{\begin{smallmatrix} mt \\ mc \end{smallmatrix}} = \mp \frac{\sigma_x}{2} + \sqrt{\left(\frac{\sigma_x}{2}\right)^2 + \tau^2}, \quad (3.13)$$

σ_x и τ – нормальное и касательное напряжение в рассматриваемом волокне сечения, определяемые как для упругого материала.

Для прямоугольного сечения проверка условия (3.12) проводится для волокна на уровне центра тяжести сечения, а для тавровых и двутавровых сечений на уровне примыкания сжатых полок к стенке сечения.

Расчет изгибаемых элементов

3.1.14 Расчет изгибаемых бетонных элементов следует производить из условия

$$M \leq M_{ult}, \quad (3.13)$$

где M – изгибающий момент от внешней нагрузки;

M_{ult} – предельный изгибающий момент, который может быть воспринят сечением элемента.

Значение M_{ult} определяется по формуле:

$$M_{ult} = R_{bt}W, \quad (3.13)$$

где W – момент сопротивления сечения элемента для крайнего растянутого волокна; для прямоугольного сечения $W = \frac{bh^2}{6}$.

Кроме того, для элементов таврового и двутаврового сечений должно выполняться условие

$$\tau \leq R_{bt}, \quad (3.14)$$

где τ – касательные напряжения, определяемые как для упругого материала на уровне центра тяжести сечения.

Примеры расчета

Пример 1. Дано: межквартирная бетонная панель толщиной $h = 150$ мм, высотой $H = 2,7$ м, изготовленная в горизонтальном положении; тяжелый бетон

Пособие к СП 63.13330

класса В15 ($E_b = 24000$ МПа, $R_b = 8,5$ МПа); полная нагрузка на 1 м стены $N = 700$ кН, в том числе постоянная и длительная нагрузка $N_l = 650$ кН.

Требуется проверить прочность панели.

Р а с ч е т производим согласно 3.1.8 на действие продольной силы, приложенной со случайным эксцентриситетом e_a , определенным согласно 3.1.6.

$$\text{Поскольку} \quad \frac{h}{30} = \frac{150}{30} = 5 \text{ мм} < 10 \text{ мм} \text{ и } \frac{H}{600} = \frac{2700}{600} = 4,5 \text{ мм} < 10 \text{ мм},$$

принимаем $e_a = e_0 = 10$ мм. Закрепление панели сверху и снизу принимаем шарнирным, следовательно, расчетная длина l_0 , согласно таблице 3.2, равна $l_0 = H = 2,7$ м. Так как отношение $l_0/h = 2,7/0,15 = 18 > 4$, расчет производим с учетом влияния прогиба согласно 3.1.12.

По формуле (3.11) определяем коэффициент φ_l , принимая $M_{l1}/M_1 = N_l/N = 650/700 = 0,93$,

$$\varphi_l = 1 + M_{l1}/M_1 = 1 + 0,93 = 1,93.$$

Поскольку $\delta_e = e_0/h = 10/150 = 0,067 < 0,15$, принимаем $\delta_e = 0,15$.

Жесткость D определим по формуле (3.10), принимая ширину сечения $b = 1 \text{ м} = 1000 \text{ мм}$

$$D = \frac{E_b b h^3}{80 \varphi_l (0,3 + \delta_e)} = \frac{24000 \cdot 1000 \cdot 150^3}{80 \cdot 1,93 (0,3 + 0,15)} = 1,166 \cdot 10^{12} \text{ Н} \cdot \text{мм}^2.$$

Тогда

$$N_{cr} = \frac{\pi^2 D}{l_0^2} = \frac{\pi^2 \cdot 1,166 \cdot 10^{12}}{2700^2} = 1578,3 \cdot 10^3 \text{ Н} = 1578,3 \text{ кН};$$

$$\eta = \frac{1}{1 - \frac{N}{N_{cr}}} = \frac{1}{1 - \frac{700}{1578}} = 1,797.$$

Расчетное сопротивление бетона R_b согласно 2.1.9 принимаем с учетом коэффициента $\gamma_{b2} = 0,9$.

Тогда $R_b = 8,5 \cdot 0,9 = 7,65$ МПа.

Проверим условие (3.1), используя формулу (3.2)

$$R_b A_b = R_b b h \left(1 - \frac{2e_0 \eta}{h} \right) = 7,65 \cdot 1000 \cdot 150 \cdot \left(1 - \frac{2 \cdot 10 \cdot 1,797}{150} \right) = 872559 \text{ Н} =$$

$$= 872,6 \text{ кН} > N = 700 \text{ кН},$$

т.е. прочность панели на действие полной нагрузки обеспечена.

Поскольку $N_l/N = 0,93 > 0,9$, согласно 3.3 проверим прочность панели на действие только постоянных и длительных нагрузок, т.е. при $N_l = 650$ кН. В этом случае $\varphi_l = 2$, и тогда

$$N_{cr} = 1578,3 \cdot \frac{1,93}{2} = 1523,4 \text{ и } \eta = \frac{1}{1 - \frac{650}{1523}} = 1,745.$$

Расчетное сопротивление R_b принимаем с учетом $\gamma_{bl} = 0,9$:

$$R_b = 7,65 \cdot 0,9 = 6,89 \text{ кН/см}^2.$$

$$R_b A_b = 6,89 \cdot 1000 \cdot 150 \left(1 - \frac{2 \cdot 10 \cdot 1,745}{150} \right) = 793039 \text{ Н} =$$

$$= 7930 \text{ кН} > N = 650 \text{ кН}$$

т.е. прочность панели обеспечена при любых сочетаниях нагрузок.

3.2 Расчет железобетонных элементов по прочности

3.2.1 Железобетонные элементы рассчитывают по прочности на действие изгибающих моментов, поперечных сил, продольных сил, крутящих моментов и на местное действие нагрузки (местное сжатие, продавливание, отрыв).

Расчет железобетонных элементов на действие изгибающих элементов

Общие положения

3.2.2 Расчет по прочности железобетонных элементов на действие изгибающих моментов следует производить для сечений, нормальных к их продольной оси.

Расчет нормальных сечений изгибаемых элементов следует производить на основе нелинейной деформационной модели согласно 3.2.60 – 3.2.64, принимая $N = 0$.

Расчет прямоугольного, таврового и двутаврового сечений с арматурой, расположенной у перпендикулярных плоскости изгиба граней элемента, при действии момента в плоскости симметрии сечения допускается производить по предельным усилиям согласно 3.2.4 – 3.2.13.

Расчет элементов с такими сечениями на действие косоугольного изгиба в некоторых случаях также допускается производить по предельным усилиям согласно 3.2.14 и 3.2.15.

3.2.3 Для железобетонных элементов, у которых предельный по прочности изгибающий момент оказывается меньше момента образования трещин (4.5-4.8), площадь сечения продольной растянутой арматуры должна быть увеличена по сравнению с требуемой из расчета по прочности не менее, чем на 15% или должна удовлетворять расчету по прочности на действие момента образования трещин.

3.2.4 Расчет по прочности нормальных сечений следует производить в зависимости от соотношения между значением относительной высоты сжатой зоны бетона $\xi = \frac{x}{h_0}$, определяемым из соответствующих условий равновесия, и значением граничной относительной высоты сжатой зоны ξ_R , при котором предельное состояние элемента наступает одновременно с достижением в растянутой арматуре напряжения, равного расчетному сопротивлению R_s .

Значение ξ_R определяют по формуле

$$\xi_R = \frac{0,8}{1 + \frac{\varepsilon_{s,el}}{\varepsilon_{b2}}}, \quad (3.15)$$

где $\varepsilon_{s,el} = \frac{R_s}{E_s}$ – относительная деформация растянутой арматуры при напряжениях равных R_s . Значение $\varepsilon_{s,el}$ принимается для арматуры с условным пределом текучести Аn600С – $\varepsilon_{s,el} = \frac{R_s + 400}{E_s}$, в МПа.

ε_{b2} – относительная деформация сжатого бетона при напряжениях, равных R_{b2} , принимаемая согласно 2.1.20.

Для тяжелого бетона классов В70 – В100 и для мелкозернистого бетона в числителе формулы (3.15) вместо 0,8 следует принимать 0,7.

Значение ξ_R для тяжелого и напрягающего бетона класса не выше В60 при непродолжительном действии нагрузки даны в таблице 3.3.

Таблица 3.3

Класс арматуры	A240	A400	A500	A500СП	A600	Аn600С	B500
Значение ξ_R	0,615	0,533	0,493	0,487	0,459	0,337	0,493
Значение α_R	0,426	0,391	0,372	0,368	0,354	0,280	0,372

Прямоугольные сечения

3.2.5 Расчет прямоугольных сечений (рисунок.3.3) производится следующим образом в зависимости от высоты сжатой зоны

$$x = \frac{R_s A_s - R_{sc} A'_s}{R_b b}; \quad (3.16)$$

а) при $\xi = \frac{x}{h_0} \leq \xi_R$ – из условия

$$M < R_b b x (h_0 - 0,5x) + R_{sc} A'_s (h_0 - a'); \quad (3.17)$$

б) при $\xi > \xi_R$ – из условия

$$M < \alpha_R R_b b h_0^2 + R_{sc} A'_s (h_0 - a'), \quad (3.18)$$

где $\alpha_R = \xi_R (1 - 0,5 \xi_R)$.

Правую часть условия (3.18) допускается увеличить путем замены значения α_R на $(0,7\alpha_R + 0,3\alpha_m)$, где $\alpha_m = \xi(1 - 0,5\xi)$, и принимая здесь ξ не более 1.

Если $x \leq 0$, прочность проверяют из условия

$$M \leq R_s A_s (h_0 - a'). \quad (3.19)$$

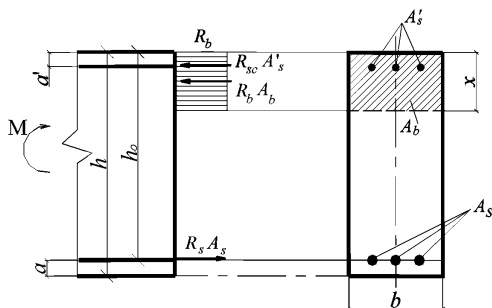


Рисунок 3.3 – Схема усилий и эпюра напряжений в поперечном прямоугольном сечении изгибаемого железобетонного элемента

Если вычисленная без учета сжатой арматуры ($A'_s = 0$) высота сжатой зоны x меньше $2a'$, проверяется условие (3.19), где вместо a' подставляется $x/2$.

3.2.6 Изгибаемые элементы рекомендуется проектировать так, чтобы обеспечить выполнение условия $\xi \leq \xi_R$. Невыполнение этого условия можно допустить лишь в случаях, когда площадь сечения растянутой арматуры определена из расчета по предельным состояниям второй группы или принята по конструктивным соображениям.

3.2.7 Проверку прочности прямоугольных сечений с одиночной арматурой производят:

при $x < \xi_R h_0$ из условия

$$M \leq R_s A_s (h_0 - 0,5x), \quad (3.20)$$

где x – высота сжатой зоны, равная $x = \frac{R_s A_s}{R_b b}$; ξ_R – см. п. 3.2.4;

при $x \geq \xi_R h_0$ из условия

$$M \leq \alpha_R R_b h_0^2, \quad (3.21)$$

где α_R – согласно 3.2.5;

при этом несущую способность можно несколько увеличить, используя рекомендацию 3.2.5, б.

3.2.8 Подбор продольной арматуры производят следующим образом.

Вычисляют значение

$$\alpha_m = \frac{M}{R_b b h_0^2}. \quad (3.22)$$

Если $\alpha_m < \alpha_R$, сжатая арматура по расчету не требуется.

При отсутствии сжатой арматуры площадь сечения растянутой арматуры определяется по формуле

$$A_s = R_b b h_0 (1 - \sqrt{1 - 2\alpha_m}) / R_s. \quad (3.23)$$

Если $\alpha_m > \alpha_R$, требуется увеличить сечение или повысить класс бетона, или установить сжатую арматуру согласно 3.2.9.

3.2.9 Площади сечения растянутой A_s и сжатой A'_s арматуры, соответствующие минимуму их суммы, если по расчету требуется сжатая арматура (3.2.8), определяют по формулам:

$$A'_s = \frac{M - \alpha_R R_b b h_0^2}{R_s (h_0 - a')}; \quad (3.24)$$

$$A_s = \xi_R R_b b h_0 / R_s + A'_s, \quad (3.25)$$

Если значение принятой площади сечения сжатой арматуры A'_s значительно превышает значение, вычисленное по формуле (3.24), площадь сечения растянутой арматуры можно несколько уменьшить по сравнению с вычисленной по формуле (3.25), используя формулу

$$A_s = R_b b h_0 (1 - \sqrt{1 - 2\alpha_m}) / R_s + A'_s, \quad (3.26)$$

где
$$\alpha_m = \frac{M - R_{sc} A'_s (h_0 - a')}{R_b b h_0^2} \geq 0.$$

При этом должно выполняться условие $\alpha_m < \alpha_R$.

Тавровые и двутавровые сечения

3.2.10 Расчет сечений, имеющих полку в сжатой зоне (тавровых, двутавровых и т.п.), производят в зависимости от положения границы сжатой зоны:

а) если граница проходит в пределах высоты полки (рисунок 3.4, а), т.е. соблюдается условие

$$R_s A_s \leq R_b b_f' h_f' + R_{sc} A'_s, \quad (3.27)$$

расчет производят согласно 3.2.5 и 3.2.7 как для прямоугольного сечения шириной b_f' ;

б) если граница проходит в ребре (рисунок 3.4, б), т.е. условие (3.27) не соблюдается, расчет производят из условия:

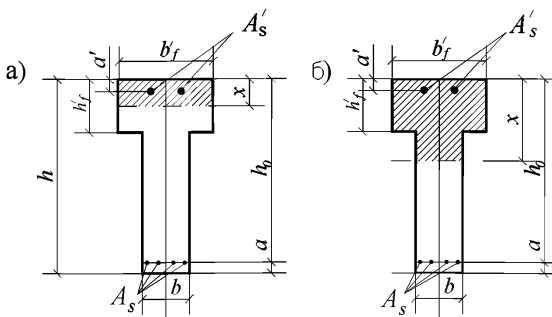


Рисунок 3.4 – Положение границы сжатой зоны в тавровом сечении изгибаемого железобетонного элемента (а – в полке; б – в ребре)

$$M \leq R_b b x (h_0 - 0,5x) + R_b A_{ov} (h_0 - 0,5h_f') + R_{sc} A'_s (h_0 - a'), \quad (3.28)$$

где A_{ov} – площадь сечения свесов полки, равная $(b_f' - b)h_f'$,

при этом высоту сжатой зоны определяют по формуле

$$x = \frac{R_s A_s - R_{sc} A'_s - R_b A_{ov}}{R_b b}, \quad (3.29)$$

и принимают не более $\xi_R h_0$.

Если $x > \xi_R h_0$, условие (3.28) можно записать в виде

$$M \leq \alpha_R R_b b h_0^2 + R_b A_{ov} (h_0 - 0,5 h'_f) + R_{sc} A'_s (h_0 - a'), \quad (3.30)$$

Примечания:

1 При переменной высоте свесов полки допускается принимать значение h'_f равным средней высоте свесов.

2 Ширина сжатой полки b'_f вводимая в расчет, не должна превышать величин, указанных в п. 3.2.13.

3.2.11 Требуемую площадь сечения сжатой арматуры определяют по формуле

$$A'_s = \frac{M - \alpha_R R_b b h_0^2 - R_b A_{ov} (h_0 - 0,5 h'_f)}{R_{sc} (h_0 - a')}, \quad (3.31)$$

где A_{ov} – площадь сечения свесов полки, равная $(b'_f - b)h'_f$,

При этом должно выполняться условие $h'_f \leq \xi_R h_0$. В случае, если $h'_f > \xi_R h_0$, площадь сечения сжатой арматуры определяют как для прямоугольного сечения шириной $b = b'_f$ по формуле (3.24).

3.2.12 Требуемую площадь сечения растянутой арматуры определяют следующим образом:

а) если граница сжатой зоны проходит в полке, т.е. соблюдается условие:

$$M \leq R_b b'_f h'_f (h_0 - 0,5 h'_f) + R_{sc} A'_s (h_0 - a'), \quad (3.32)$$

площадь сечения растянутой арматуры определяют как для прямоугольного сечения шириной b'_f согласно 3.2.7 и 3.2.8;

б) если граница сжатой зоны проходит в ребре, т.е. условие (3.32) не соблюдается, площадь сечения растянутой арматуры определяют по формуле

$$A_s = \frac{R_b b h_0 (1 - \sqrt{1 - 2\alpha_m}) + R_b A_{ov} + R_{sc} A'_s}{R_s}, \quad (3.33)$$

где

$$\alpha_m = \frac{M - R_b A_{ov} (h_0 - 0,5h'_f) - R_{sc} A'_s (h_0 - a')}{R_b b h_0^2}. \quad (3.34)$$

При этом должно выполняться условие $\alpha_m \leq \alpha_R$.

3.2.13 Значение b'_f вводимое в расчет, принимают из условия, что ширина свеса полки в каждую сторону от ребра должна быть не более 1/6 пролета элемента и не более:

а) при наличии поперечных ребер или при $h'_f \geq 0,1h$ – 1/2 расстояния в свету между продольными ребрами;

б) при отсутствии поперечных ребер (или при расстояниях между ними, больших, чем расстояния между продольными ребрами) и при $h'_f < 0,1h$ – $6h'_f$;

в) при консольных свесах полки

при $h'_f \geq 0,1h$ – $6h'_f$;

при $0,05h \leq h'_f < 0,1h$ – $3h'_f$;

при $h'_f < 0,05h$ – свесы не учитывают.

Примеры расчета

Прямоугольные сечения

Пример 2. Дано: сечение размером $b = 300$ мм, $h = 600$ мм; $a = 40$ мм; изгибающий момент с учетом кратковременных нагрузок $M = 200$ кН·м; тяжелый бетон класса В15 ($R_b = 8,5$ МПа); арматура класса А400 ($R_s = 350$ МПа).

Требуется определить площадь сечения продольной арматуры.

Расчет. $h_0 = 600 - 40 = 560$ мм. Подбор продольной арматуры производим согласно 3.2.8. По формуле (3.22) вычисляем значение α_m :

$$\alpha_m = \frac{M}{R_b b h_0^2} = \frac{200 \cdot 10^6}{8,5 \cdot 300 \cdot 560^2} = 0,25.$$

Определяем значение ξ_R определяются согласно 3.2.4 по формуле (3.15)

$$\xi_R = \frac{0,8}{1 + \frac{\varepsilon_{s,el}}{\varepsilon_{b2}}} = \frac{0,8}{1 + \frac{0,00175}{0,0035}} = 0,533,$$

$$\text{где } \varepsilon_{s,el} = \frac{R_s}{E_s} = \frac{350}{2 \cdot 10^5} = 0,00175;$$

$\varepsilon_{b2} = 0,0035$ – принимаем согласно 2.1.20 для тяжелого бетона и кратковременной нагрузки..

Находим α_R .

$$\alpha_R = 0,533 \cdot (1 - 0,5 \cdot 0,533) = 0,391$$

Так как $\alpha_m = 0,25 < \alpha_R$, сжатая арматура по расчету не требуется.

Требуемую площадь сечения растянутой арматуры определяем по формуле (3.23)

$$A_s = R_b b h_0 (1 - \sqrt{1 - 2\alpha_m}) / R_s = 8,5 \cdot 300 \cdot 560 \cdot (1 - \sqrt{1 - 2 \cdot 0,25}) / 350 = 1195 \text{ мм}^2.$$

Принимаем 2Ø28 ($A_s = 1232 \text{ мм}^2$).

Пример 3. Дано: сечение размерами $b = 300$ мм, $h = 80$ мм; $a = 7$ мм; растянутая арматура А400 ($R_s = 350$ МПа); площадь ее сечения $A_s = 2945 \text{ мм}^2$ (6Ø25); бетон тяжелый класса В25 ($R_b = 14,5$ МПа); изгибающий момент с учетом кратковременных нагрузок $M = 550$ кНм.

Требуется проверить прочность сечения.

Расчет. $h_0 = 800 - 70 = 730$ мм. Проверку прочности производим согласно формуле (3.20):

Определим значение x :

$$x = \frac{R_s A_s}{R_b b} = \frac{350 \cdot 2945}{14,5 \cdot 300} = 237 \text{ мм.}$$

По таблице 3.3 находим $\xi_R = 0,531$. Так как $\xi = \frac{x}{h_0} = \frac{237}{730} = 0,325 < \xi_R$,

проверяем условие (3.20):

$R_s A_s(h_0 - 0,5x) = 350 \cdot 2945(730 - 0,5 \cdot 237) = 630,3 \cdot 10^6 \text{ Нмм} = 630,3 \text{ кНм} > M = 550 \text{ кНм}$, т.е. прочность сечения обеспечена.

Пример 4. Дано: сечение размерами $b = 300 \text{ мм}$, $h = 800 \text{ мм}$; $a = 50 \text{ мм}$; арматура класса А400 ($R_s = R_{sc} = 350 \text{ МПа}$); изгибающий момент с учетом кратковременных нагрузок $M = 780 \text{ кНм}$; тяжелый бетон класса В15 ($R_b = 8,5 \text{ МПа}$).

Требуется определить площадь сечения продольной арматуры.

Расчет. $h_0 = h - a = 800 - 50 = 750 \text{ мм}$. Требуемую площадь продольной арматуры определяем согласно 3.2.8. По формуле (3.22) находим значение α_m :

$$\alpha_m = \frac{M}{R_b b h_0^2} = \frac{780 \cdot 10^6}{8,5 \cdot 300 \cdot 750^2} = 0,544.$$

Так как $\alpha_m = 0,544 > \alpha_R = 0,391$ (таблица 3.3), при заданных размерах сечения и класса бетона необходима сжатая арматура.

Принимая $a' = 30 \text{ мм}$ и $\xi_R = 0,533$ (таблицу 3.3), по формулам (3.24) и (3.25) определим необходимую площадь сечений сжатой и растянутой арматуры:

$$A'_s = \frac{M - \alpha_R R_b b h_0^2}{R_{sc}(h_0 - a')} = \frac{780 \cdot 10^6 - 0,391 \cdot 8,5 \cdot 300 \cdot 750^2}{350 \cdot (750 - 30)} = 870 \text{ мм}^2;$$

$$A_s = \frac{\xi_R b h_0 R_b}{R_s} + A'_s = \frac{0,533 \cdot 300 \cdot 750 \cdot 8,5}{350} + 870 = 3782 \text{ мм}^2.$$

Принимаем $A'_s = 942 \text{ мм}^2$ ($3\emptyset 20$); $A_s = 4021 \text{ мм}^2$ ($5\emptyset 32$).

Пример 5. Дано: сечение размерами $b = 300 \text{ мм}$, $h = 700 \text{ мм}$; $a = 50 \text{ мм}$; $a' = 30 \text{ мм}$; тяжелый бетон класса В30 ($R_b = 17 \text{ МПа}$); арматура класса А500 ($R_s = 435 \text{ МПа}$, $R_{sc} = 400 \text{ МПа}$); площадь сечения сжатой арматуры $A'_s = 942 \text{ мм}^2$ ($3\emptyset 20$); изгибающий момент с учетом кратковременных нагрузок $M = 580 \text{ кНм}$.

Требуется определить площадь сечения растянутой арматуры.

Расчет. $h_0 = 700 - 50 = 650$ мм. Расчет производим с учетом наличия сжатой арматуры согласно 3.2.9.

Вычисляем значение α_m :

$$\alpha_m = \frac{M - R_{sc} A'_s (h_0 - a')}{R_b b h_0^2} = \frac{580 \cdot 10^6 - 400 \cdot 942 \cdot (650 - 30)}{17 \cdot 300 \cdot 650^2} = 0,161.$$

Так как $\alpha_m = 0,161 < \alpha_R = 0,391$ (см. таблицу 3.3), необходимую площадь растянутой арматуры определяем по формуле (3.26)

$$A_s = R_b b h_0 (1 - \sqrt{1 - 2\alpha_m}) / R_s + A'_s = 17 \cdot 300 \cdot 650 \cdot (1 - \sqrt{1 - 2 \cdot 0,161}) / 435 + 942 = 2288 \text{ мм}^2$$

Принимаем 4Ø28 ($A_s = 2463 \text{ мм}^2$).

Пример 6. Дано: сечение размерами $b = 300$ мм, $h = 700$ мм; $a = 70$ мм; $a' = 30$ мм; тяжелый бетон класса В20 ($R_b = 11,5$ МПа); арматура класса А400 ($R_s = R_{sc} = 350$ МПа); площадь сечения растянутой арматуры $A_s = 4826 \text{ мм}^2$ (6Ø32), сжатой — $A'_s = 339 \text{ мм}^2$ (3Ø12); изгибающий момент с учетом кратковременных нагрузок $M = 630$ кН·м.

Требуется проверить прочность сечения.

Расчет. $h_0 = 700 - 70 = 630$ мм. Проверку прочности сечения производим согласно 3.2.5.

По формуле (3.16) определяем высоту сжатой зоны x :

$$x = \frac{R_s A_s - R_{sc} A'_s}{R_b b} = \frac{350 \cdot (4826 - 339)}{11,5 \cdot 300} = 455,2 \text{ мм}.$$

По таблице 3.2 находим $\xi_R = 0,533$ и $\alpha_R = 0,391$. Так как

$$\xi = \frac{x}{h_0} = \frac{455,2}{630} = 0,723 > \xi_R = 0,533, \text{ прочность сечения проверяем из условия (3.18):}$$

$$\alpha_R R_b b h_0^2 + R_{sc} A'_s (h_0 - a') = 0,391 \cdot 11,5 \cdot 300 \cdot 630^2 + 350 \cdot 339 \cdot (630 - 30) = 606,58 \cdot 10^6 \text{ Н} \cdot \text{мм} = 606,58 \text{ кН} \cdot \text{м} < M = 630 \text{ кН} \cdot \text{м},$$

т.е. прочность согласно этому условию не обеспечена. Уточним правую часть условия (3.18) путем замены значения α_R на $(0,7\alpha_R + 0,3\alpha_m)$, где

$$\alpha_m = \xi(1 - 0,5\xi) = 0,723(1 - 0,5 \cdot 0,723) = 0,462:$$

$$(0,7 \cdot 0,391 + 0,3 \cdot 0,462) \cdot 11,5 \cdot 300 \cdot 630^2 + 350 \cdot 339 \cdot (630 - 30) \\ = 635,75 \cdot 10^6 \text{ Н} \cdot \text{мм} = 635,75 \text{ кН} \cdot \text{м} > M = 630 \text{ кН} \cdot \text{м},$$

т.е. прочность обеспечена.

Тавровые и двутавровые сечения

Пример 7. Дано: сечение размерами $b'_f = 1500 \text{ мм}$, $h'_f = 50 \text{ мм}$, $b = 200 \text{ мм}$, $h = 400 \text{ мм}$; $a = 80 \text{ мм}$; тяжелый бетон класса В25 ($R_b = 14,5 \text{ МПа}$), арматура класса А400 ($R_s = 350 \text{ МПа}$); изгибающий момент с учетом кратковременных нагрузок $M = 260 \text{ кНм}$.

Требуется определить площадь сечения продольной арматуры.

Расчет. $h_0 = 400 - 80 = 320 \text{ мм}$. Расчет производим согласно 3.2.12 в предположении, что сжатая арматура по расчету не требуется.

Проверим условие (3.32), принимая $A'_s = 0$:

$$R_b b'_f h'_f (h_0 - 0,5h'_f) = 14,5 \cdot 1500 \cdot 50 \cdot (320 - 0,5 \cdot 50) = 320,8 \cdot 10^6 \text{ Н} \cdot \text{мм} = \\ = 320,8 \text{ кН} \cdot \text{м} > M = 260 \text{ кН} \cdot \text{м}$$

т.е. граница сжатой зоны проходит в полке, и расчет производим как для прямоугольного сечения шириной $b = b'_f = 150 \text{ см}$ согласно 3.2.8.

Вычисляем значение

$$\alpha_m = \frac{M}{R_b b h_0^2} = \frac{260 \cdot 10^6}{14,5 \cdot 1500 \cdot 320^2} = 0,117 < \alpha_R = 0,391 \text{ (таблица 3.3)},$$

т.е. сжатая арматура действительно по расчету не требуется.

Площадь сечения растянутой арматуры вычисляем по формуле (3.22)

$$A_s = R_b b h_0 (1 - \sqrt{1 - 2\alpha_m}) / R_s = 14,5 \cdot 1500 \cdot 320 \cdot (1 - \sqrt{1 - 2 \cdot 0,117}) / 350 = \\ = 2481 \text{ мм}^2.$$

Принимаем 2Ø32 и 2Ø28 ($A_s = 1609 + 1232 = 2841 \text{ мм}^2$).

Пример 8. Дано: сечение размерами $b'_f = 400$ мм, $h'_f = 120$ мм, $b = 200$ мм, $h = 600$ мм; $a = 65$ мм; тяжелый бетон класса В15 ($R_b = 8,5$ МПа); арматура класса А400 ($R_s = 350$ МПа); изгибающий момент с учетом кратковременных нагрузок $M = 270$ кН·м.

Требуется определить площадь сечения растянутой арматуры.

Расчет. $h_0 = 600 - 65 = 535$ мм. Расчет производим согласно 3.2.12 в предположении, что сжатая арматура по расчету не требуется.

Так как

$$\begin{aligned} R_b b'_f h'_f (h_0 - 0,5 h'_f) &= 8,5 \cdot 400 \cdot 120 \cdot (535 - 0,5 \cdot 120) = 193,8 \cdot 10^6 \text{ Н} \cdot \text{мм} = \\ &= 193,8 \text{ кН} \cdot \text{м} < M = 270 \text{ кН} \cdot \text{м} \end{aligned}$$

граница сжатой зоны проходит в ребре и площадь сечения растянутой арматуры определим по формуле (3.33), принимая площадь сечения свесов равной $A_{ov} = (b'_f - b) h'_f = (400 - 200) \cdot 120 = 24000 \text{ мм}^2$. Вычисляем значение α_m , при $A'_s = 0$

$$\begin{aligned} \alpha_m &= \frac{M - R_b A_{ov} (h_0 - 0,5 h'_f)}{R_b b h_0^2} = \frac{270 \cdot 10^6 - 8,5 \cdot 24000 \cdot (535 - 0,5 \cdot 120)}{8,5 \cdot 200 \cdot 535^2} = \\ &= 0,356 < \alpha_R = 0,391 \text{ (таблица 3.3)}, \end{aligned}$$

следовательно, сжатая арматура не требуется.

$$\begin{aligned} A_s &= \frac{R_b b h_0 (1 - \sqrt{1 - 2\alpha_m}) + R_b A_{ov}}{R_s} = \frac{8,5 \cdot 200 \cdot 535 (1 - \sqrt{1 - 2 \cdot 0,356}) + 8,5 \cdot 24000}{350} = \\ &= 1787 \text{ см}^2 \end{aligned}$$

Принимаем $3\varnothing 28 (A_s = 1847 \text{ мм}^2)$.

Пример 9. Дано: сечение размерами $b'_f = 400$ мм, $h'_f = 100$ мм, $b = 200$ мм, $h = 600$ мм; $a = 70$ мм, тяжелый бетон класса В25 ($R_b = 14,5$ МПа); растянутая арматура класса А400 ($R_s = 350$ МПа); площадь ее сечения $A_s = 1964 \text{ мм}^2$ ($4\varnothing 25$); $A'_s = 0$; изгибающий момент с учетом кратковременных нагрузок $M = 300$ кН·м.

Требуется проверить прочность сечения.

Расчет. $h_0 = 600 - 70 = 530$ мм. Проверку прочности производим согласно 3.2.10, принимая $A'_s = 0$.

Так как $R_s A_s = 350 \cdot 1964 = 687400 \text{ Н} > R_b b_f' h_f' = 14,5 \cdot 400 \cdot 100 = 580000 \text{ Н}$, граница сжатой зоны проходит в ребре, и прочность сечения проверяем из условия (3.28).

Для этого по формуле (3.29) определим высоту сжатой зоны, приняв площадь свесов равной $A_{ov} = (b_f' - b) h_f' = (400 - 200) \cdot 100 = 20000 \text{ см}^2$:

$$x = \frac{R_s A_s - R_b A_{ov}}{R_b b} = \frac{350 \cdot 1964 - 14,5 \cdot 20000}{14,5 \cdot 200} = 137 \text{ мм} < \xi_R \cdot h_0 = 0,533 \cdot 530 = 282,5 \text{ мм}$$

(где ξ_R принято по таблице 3.3).

$$R_b b x (h_0 - 0,5x) + R_b A_{ov} (h_0 - 0,5 h_f') = 14,5 \cdot 200 \cdot 137 \cdot (530 - 0,5 \cdot 137) + 14,5 \cdot 20000 \cdot (530 - 0,5 \cdot 100) = 326 \cdot 10^6 \text{ Нмм} = 326 \text{ кНм} > M = 300 \text{ кНм},$$

т.е. прочность сечения обеспечена.

Элементы, работающие на косо́й изгиб

3.2.14 Расчет прямоугольных, тавровых, двутавровых и Г-образных сечений элементов, работающих на косо́й изгиб, допускается производить, принимая форму сжатой зоны по рисунку 3.5; при этом должно выполняться условие

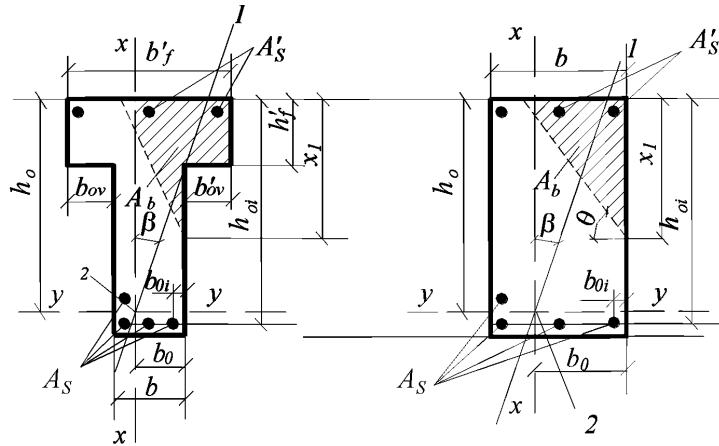
$$M_x \leq R_b [A_{web}(h_0 - x_l/3) + S_{ov,x}] + R_{sc} S_{sv}, \quad (3.35)$$

где M_x – составляющая изгибающего момента в плоскости оси x (за оси x и y принимаются две взаимно перпендикулярные оси, проходящие через центр тяжести сечения растянутой арматуры параллельно сторонам сечения; для сечения с полкой ось x принимается параллельно плоскости ребра);

$$A_{web} = A_b - A_{ov}; \quad (3.36)$$

A_b – площадь сечения сжатой зоны бетона, равная

$$A_b = \frac{R_s A_s - R_{sc} A_s'}{R_b}; \quad (3.37)$$



a – таврового сечения; b – прямоугольного сечения; l – плоскость действия изгибающего момента; 2 – центр тяжести сечения растянутой арматуры

Рисунок 3.5 – Форма сжатой зоны в поперечном сечении железобетонного элемента, работающего на косоу изгиб

A_{ov} – площадь наиболее сжатого свеса полки;

x_1 – размер сжатой зоны бетона по наиболее сжатой боковой стороне сечения, определяемый по формуле

$$x_1 = -t + \sqrt{t^2 + 2A_{web} \text{ctg} \beta}, \quad (3.38)$$

где
$$t = 1,5 \left(\frac{S_{ov,y} \text{ctg} \beta - S_{ov,x}}{A_{web}} + b_0 \text{ctg} \beta - h_0 \right);$$

$S_{ov,y}, S_{ov,x}$ – статические моменты площади A_{ov} относительно соответственно оси x и y ;

β – угол наклона плоскости действия изгибающего момента к оси x , т.е. $\text{ctg} \beta = M_x/M_y$ (M_y – составляющая изгибающего момента в плоскости оси y);

b_0 – расстояние от центра тяжести сечения растянутой арматуры до наиболее сжатой боковой грани ребра (стороны).

При расчете прямоугольных сечений значения A_{ov} , $S_{ov,x}$, $S_{ov,y}$ принимаются равными нулю.

Если $A_b < A_{ov}$ или $x_1 < 0,2h'_f$, расчет производится как для прямоугольного сечения шириной $b = b'_f$.

Если выполняется условие

$$x_1 < \frac{1,5A_{web}}{b + b'_{ov}}, \quad (3.39)$$

(где b_{ov} – ширина наименее сжатого свеса полки),

расчет производится без учета косоугольного изгиба, т.е. в соответствии с 3.2.5 и 3.2.10 на действие момента $M = M_x$, при этом следует проверить условие (3.40), принимая x_1 как при косом изгибе.

При определении значения A_b по формуле (3.37) напряжение в растянутом стержне, ближайшем к границе сжатой зоны, не должно быть менее R_s , что обеспечивается соблюдением условия

$$\xi = \frac{b'_{ov} \operatorname{tg} \theta + x_1}{(b_{oi} + b'_{ov}) \operatorname{tg} \theta + h_{oi}} \leq \xi_R, \quad (3.40)$$

где ξ_R – в соответствии с 3.2.4;

b_{oi} и h_{oi} – расстояния от рассматриваемого стержня соответственно до наиболее сжатой грани (стороны) и до наиболее сжатой грани, нормальной к оси x (см. рисунок 3.5);

b'_{ov} – ширина наиболее сжатого свеса;

θ – угол наклона прямой, ограничивающей сжатую зону, к оси y ;

значение $\operatorname{tg} \theta = \frac{x_1^2}{2A_{web}}$.

Если условие (3.40) не соблюдается, расчет сечения производится последовательными приближениями, заменяя в формуле (3.37) для каждого растянутого стержня величину R_s значениями напряжений $\sigma_{si} = 700(0,8/\xi_i - 1)$ (МПа), но не более R_s .

При проектировании конструкций не рекомендуется допускать превышение значения ξ_i над ξ_R более чем на 20%, при этом можно провести только один

повторный расчет с заменой в формуле (3.37) значений R_s для растянутых стержней, для которых $\xi_i > \xi_R$, на напряжения, равные

$$\sigma_{s1} = \frac{700(0,8/\xi_i - 1) + 2R_s}{3}. \quad (3.41)$$

При пользовании формулой (3.37) за растянутую арматуру площадью A_s рекомендуется принимать арматуру, располагаемую вблизи растянутой грани, параллельной оси y , а за сжатую арматуру площадью A'_s – арматуру, располагаемую вблизи сжатой грани, параллельно оси y , но по одну наиболее сжатую сторону от оси x (см. рисунок 3.5).

Настоящим пунктом можно пользоваться, если выполняется условие:

для прямоугольных, тавровых и Г-образных сечений с полкой в сжатой зоне:

$$x_l < h;$$

для двутавровых, тавровых и Г-образных сечений с полкой в растянутой зоне: $x_l < h - h_f - b_{ov,t} \tan \theta$,

где h_f и $b_{ov,t}$ - высота и ширина наименее растянутого свеса полки (рисунок 3.6).

В противном случае расчет производится на основе нелинейной деформационной модели согласно 3.2.60 – 3.2.64, принимая $N = 0$.

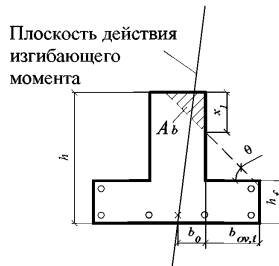


Рисунок 3.6 – Тавровое сечение со сжатой зоной, заходящей в наименее растянутый свес полки

3.2.15 Требуемое количество растянутой арматуры при косом изгибе для элементов прямоугольного, таврового и Г-образного сечений с полкой в сжатой зоне рекомендуется определять с помощью графиков на рисунке 3.7. Для этого ориентировочно задаются положением центра тяжести сечения растянутой арматуры и по графику определяют значения α_s в зависимости от:

$$\alpha_{mx} = \frac{M_x - R_b S_{ov,x} - R_{sc} S_{sx}}{R_b b_0 h_0^2},$$

$$\alpha_{my} = \frac{M_y - R_b S_{ov,y} - R_{sc} S_{sy}}{R_b b_0^2 h_0},$$

где S_{sx} и S_{sy} – статические моменты площади A'_s относительно соответственно оси y и оси x .

Остальные обозначения в соответствии с 3.2.14.

Если $\alpha_{mx} < 0$, расчет производится как для прямоугольного сечения, принимая $b = b'_f$.

Если значение $\alpha_s = \frac{R_s A_s - R_b A_{ov} - R_{sc} A'_s}{R_b b_0 h_0}$ на графике находится по левую сторону от кривой, отвечающей параметру $\frac{b_{ov} + b}{b_0}$, подбор арматуры производится без учета косого изгиба, т.е. согласно 3.2.9 и 3.2.13 на действие момента $M = M_x$.

Требуемая площадь растянутой арматуры при условии ее работы с полным расчетным сопротивлением определяется по формуле

$$A_s = (\alpha_s b_0 h_0 + A_{ov}) \frac{R_b}{R_s} + A'_s, \quad (3.42)$$

где A_{ov} – см. формулу (3.36).

Центр тяжести фактически принятой растянутой арматуры должен отстоять от растянутой грани не дальше, чем принятый в расчете центр тяжести. В противном случае расчет повторяют, принимая новый центр тяжести сечения растянутой арматуры.

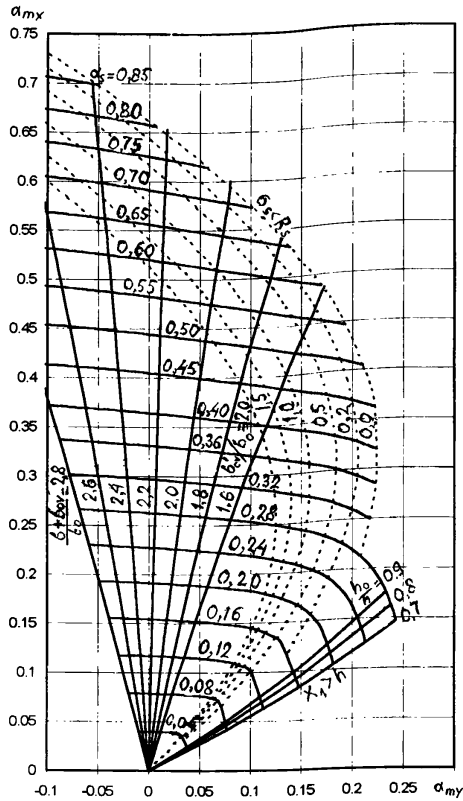


Рисунок 3.7 – График несущей способности прямоугольного, таврового и Г-образного сечений для элементов, работающих на косоу изгиб

Условием работы растянутой арматуры с полным сопротивлением является выполнение условия (3.40).

При арматуре класса А400 и ниже условие (3.40) всегда выполняется, если значение α_s на рисунке 3.7 находится внутри области, ограниченной осями координат, и кривой, отвечающей параметру b'_{ov}/b_0 .

Если условие (3.40) не выполняется, следует поставить (увеличить) сжатую арматуру, либо повысить класс бетона, либо увеличить размеры сечения (особенно наиболее сжатого свеса полки).

Значения α_s на графике не должны находиться между осью α_{my} и кривой, соответствующей параметру h_0 / h . В противном случае x_l становится более h , и расчет тогда следует производить согласно 3.2.60 – 3.2.64

Примеры расчета

Пример 10. Дано: железобетонный прогон кровли с уклоном 1:4 ($\text{ctg}\beta=4$); сечение и расположение арматуры – по рисунку 3.8; тяжелый бетон класса В25 ($R_b=14,5$ МПа); растянутая арматура класса А400 ($R_s= 350$ МПа); $A_s = 763$ мм² (3Ø18); $A'_s = 0$ см²; изгибающий момент в вертикальной плоскости $M = 82,6$ кНм.

Требуется проверить прочность сечения.

Расчет. Из рисунка 3.8 следует:

$$h_0 = 400 - 30 - \frac{1 \cdot 45}{3} = 355 \text{ мм}; b_0 = \frac{2 \cdot 120 + 1 \cdot 30}{3} = 90 \text{ мм};$$

$$b'_{ov} = b_{ov} = \frac{300 - 150}{2} = 75 \text{ мм}; h'_f = 80 + \frac{30}{2} = 95 \text{ мм}.$$

По формуле (3.37) определим площадь сжатой зоны бетона A_b :

$$A_b = \frac{R_s A_s}{R_b} = \frac{350 \cdot 763}{14,5} = 18420 \text{ мм}^2.$$

Площадь наиболее сжатого свеса полки и статические моменты этой площади относительно x и y соответственно равны:

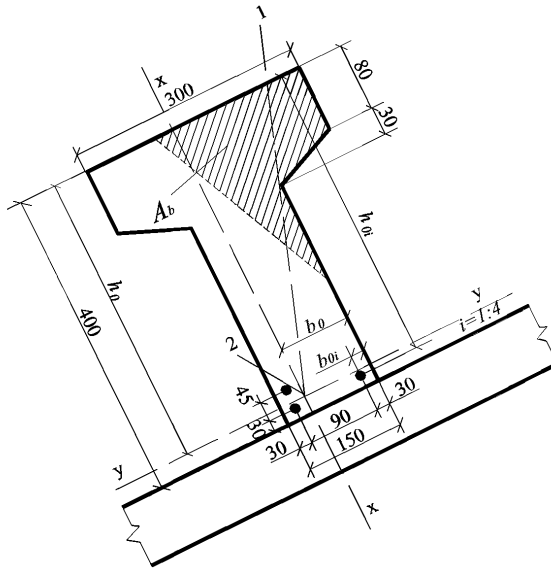
$$A_{ov} = b'_{ov} h'_f = 75 \cdot 90 = 6750 \text{ мм}^2;$$

$$S_{ov,y} = A_{ov}(b_0 + b'_{ov}/2) = 6750(90 + 75/2) = 860625 \text{ мм}^3;$$

$$S_{ov,x} = A_{ov}(h_0 - h'_f/2) = 675(355 - 90/2) = 209250 \text{ мм}^3.$$

Так как $A_b > A_{ov}$, расчет продолжаем как для таврового сечения.

$$A_{web} = A_b - A_{ov} = 18420 - 6750 = 11670 \text{ мм}^2.$$



1-плоскость действия изгибающего момента, 2-центр тяжести сечения растянутой арматуры

Рисунок 3.8 – К примеру расчета 10

Определим по формуле (3.38) размер сжатой зоны x_1 . Для этого вычисляем

$$t = 1,5 \left(\frac{S_{ov,y} \operatorname{ctg} \beta - S_{ov,x}}{A_{web}} + b_0 \operatorname{ctg} \beta - h_0 \right) = 1,5 \left(\frac{860625 \cdot 4 - 209250}{11670} + 90 \cdot 4 - 355 \right) = 181 \text{ мм.}$$

$$x_1 = -t + \sqrt{t^2 + 2A_{web} \operatorname{ctg} \beta} = -181 + \sqrt{181^2 + 2 \cdot 11670 \cdot 4} = 174 \text{ мм.}$$

Проверим условие (3.39):

$$\frac{1,5A_{web}}{b + b_{ov}} = \frac{1,5 \cdot 11670}{150 + 75} = 77,8 \text{ мм} < x_1 = 174 \text{ мм,}$$

следовательно, расчет продолжаем по формулам косоугольного изгиба.

Проверим условие (3.40) для наименее растянутого стержня. Из рисунка 3.8

имеем $b_{0i} = 30 \text{ мм}$, $h_{0i} = 400 - 30 = 370 \text{ мм}$;

$$\operatorname{tg} \theta = \frac{x_1^2}{2A_{web}} = \frac{174^2}{2 \cdot 11670} = 1,297;$$

$$\xi_i = \frac{b'_{ov} \operatorname{tg} \theta + x_1}{(b_{0i} + b'_{ov}) \operatorname{tg} \theta + h_{0i}} = \frac{75 \cdot 1,297 + 174}{(30 + 75)1,297 + 370} = 0,536 > \xi_R = 0,533 \text{ (таблица 3.3)}$$

Условие (3.40) не соблюдается. Расчет повторим, заменяя в формуле (3.37) значение R_s для наименее растянутого стержня напряжением σ_s , определенным по формуле (3.41), и корректируя значения h_0 и b_0 .

$$\sigma_s = \frac{700(0,8/\xi_i - 1) + 2R_s}{3} = \frac{700(0,8/0,536 - 1) + 2 \cdot 350}{3} = 348 \text{ МПа} = 0,994 R_s.$$

Поскольку все стержни одинакового диаметра, новые значения A_b, b_0 и h_0 будут равны:

$$A_b = 18420 \cdot \frac{2 + 0,994}{3} = 18383 \text{ мм}^2; \quad b_0 = \frac{2 \cdot 120 + 0,994 \cdot 30}{2 + 0,994} = 90,1 \text{ см};$$

$$h_0 = 400 - 30 - \frac{1 \cdot 45}{2 + 0,994} = 354,9 \text{ мм}.$$

Аналогично определим значения $S_{ov,y}, S_{ov,x}, A_{web}$ и x_1 :

$$S_{ov,y} = 6750(90,1 + 75/2) = 86,1 \cdot 10^4 \text{ мм}^3;$$

$$S_{ov,x} = 67,5(35,49 - 9/2) = 209,2 \cdot 10^4 \text{ мм}^3;$$

$$A_{web} = 18383 - 6750 = 11633 \text{ мм}^2;$$

$$t = 1,5 \left(\frac{861000 \cdot 4 - 2092000}{11633} + 90,1 \cdot 4 - 354,9 \right) = 183 \text{ мм};$$

$$x_1 = -183 + \sqrt{183^2 + 2 \cdot 11633 \cdot 4} = 173 \text{ мм}.$$

Проверяем прочность сечения из условия (3.35), принимая $S_{sx} = 0$ и

$$M_x = M \cdot \cos \beta = M \frac{\operatorname{ctg} \beta}{\sqrt{1 + \operatorname{ctg}^2 \beta}} = 82,6 \frac{4}{\sqrt{1 + 4^2}} = 80,1 \text{ кНм};$$

$$R_b[A_{web}(h_0 - x_1/3) + S_{ov,x}] = 14,5 \cdot [11633 \cdot (354,9 - 173/3) + 209200] =$$

$$= 80,3 \cdot 10^6 \text{ кНмм} = 80,3 \text{ кНм} > M_x = 80,1 \text{ кНм},$$

т.е. прочность сечения обеспечена.

Пример 11. По данным примера 10 необходимо подобрать площадь растянутой арматуры при моменте в вертикальной плоскости $M = 64 \text{ кНм}$.

Расчет. Составляющие изгибающего момента в плоскости осей y и x равны:

$$M_y = M \sin \beta = \frac{M}{\sqrt{1 + \operatorname{ctg}^2 \beta}} = \frac{64}{\sqrt{1 + 4^2}} = 15,52 \text{ кНм};$$

$$M_x = M_y \operatorname{ctg} \beta = 15,52 \cdot 4 = 62,1 \text{ кНм}.$$

Определим необходимое количество арматуры согласно 3.2.15.

Принимая значения R_b , h_0 , $S_{ov,x}$ и $S_{ov,y}$ из примера 10 при $S_{sy} = S_{sx} = 0$ находим значения α_{mx} и α_{my} :

$$\alpha_{mx} = \frac{M_x - R_b S_{ov,x}}{R_b b_0 h_0^2} = \frac{62,1 \cdot 10^6 - 14,5 \cdot 209250}{14,5 \cdot 90 \cdot 355^2} = 0,193;$$

$$\alpha_{my} = \frac{M_y - R_b S_{ov,y}}{R_b b_0^2 h_0} = \frac{15,52 \cdot 10^6 - 14,5 \cdot 860625}{14,5 \cdot 90^2 \cdot 355} = 0,073.$$

Так как $\alpha_{mx} > 0$, расчет продолжаем для таврового сечения.

Поскольку точка с координатами $\alpha_{mx} = 0,193$ и $\alpha_{my} = 0,073$ на графике рисунка 3.7 находится по правую сторону от кривой, отвечающей параметру $\frac{b + b_{ov}}{b_0} = \frac{150 + 75}{90} = 2,5$, и по левую сторону от кривой, отвечающей параметру $b'_{ov} / b_0 = 75 / 90 = 0,83$, расчет продолжаем с учетом косоугольного изгиба и полного расчетного сопротивления арматуры, т.е. условие (3.40) выполнено.

На графике координатам $\alpha_{mx} = 0,193$ и $\alpha_{my} = 0,073$ соответствует значение $\alpha_s = 0,20$. Тогда согласно формуле (3.42) площадь сечения растянутой арматуры будет равна

$$A_s = (\alpha_s b_0 h_0 + A_{ov}) R_b / R_s = (0,2 \cdot 90 \cdot 355 + 675) \cdot 14,5 / 350 = 544 \text{ мм}^2.$$

Принимаем стержни 3Ø16 ($A_s = 603 \text{ мм}^2$) и располагаем их, как показано на рисунке 3.8.

Расчет железобетонных элементов при действии поперечных сил

3.2.16 Расчет элементов при действии поперечных сил должен обеспечить прочность:

- по полосе между наклонными сечениями согласно 3.2.17;

- на действие поперечной силы по наклонному сечению согласно 3.2.18 – 3.2.29;

- на действие момента по наклонному сечению согласно 3.2.30 – 3.2.35.

Расчет железобетонных элементов по полосе между наклонными сечениями

3.2.17 Расчет изгибаемых элементов по бетонной полосе между наклонными сечениями производят из условия

$$Q \leq \varphi_l R_b b h_0, \quad (3.43)$$

где Q – поперечная сила в нормальном сечении, принимаемая на расстоянии от опоры не менее h_0 ;

φ_l – коэффициент, принимаемый 0,3.

Расчет железобетонных элементов по наклонным сечениям на действие поперечных сил

Элементы постоянной высоты, армированные хомутами, нормальными к оси элемента

3.2.18 Расчет изгибаемых элементов по наклонному сечению (рисунок 3.9) производят из условия

$$Q \leq Q_b + Q_{sw}, \quad (3.44)$$

где Q – поперечная сила в наклонном сечении с длиной проекции s на продольную ось элемента, определяемая от всех внешних сил, расположенных по одну сторону от рассматриваемого наклонного сечения; при вертикальной нагрузке, приложенной к верхней грани элемента, значение Q принимается в нормальном сечении, проходящем на расстоянии s от опоры; при этом следует учитывать возможность отсутствия временной нагрузки на приопорном участке длиной s ;

Q_b – поперечная сила, воспринимаемая бетоном в наклонном сечении;

Q_{sw} – поперечная сила, воспринимаемая поперечной арматурой (хомутами) в наклонном сечении.

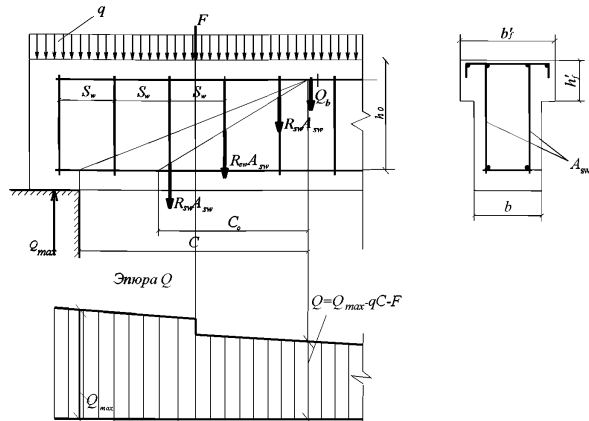


Рисунок 3.9 – Схема усилий в наклонном сечении элементов с хомутами при расчете его на действие поперечной силы

Поперечную силу Q_b определяют по формуле

$$Q_b = \frac{M_b}{c}, \quad (3.45)$$

где
$$M_b = \varphi_{b2} \cdot R_{bt} \cdot b \cdot h_0^2 \quad (3.46)$$

где φ_{b2} – коэффициент, принимаемый равным 1,5;

c – длина проекции наклонного сечения, определяемая согласно п. 3.2.19.

Значение Q_b принимают не более $2,5 R_{bt}bh_0$ и не менее $0,5 R_{bt}bh_0$.

Усилие Q_{sw} определяют по формуле

$$Q_{sw} = \varphi_{sw} q_{sw} c_0, \quad (3.47)$$

где φ_{sw} – коэффициент, принимаемый равным 0,75;

q_{sw} – усилие в хомутах на единицу длины элемента, равное

$$q_{sw} = \frac{R_{sw} A_{sw}}{s_w}, \quad (3.48)$$

c_0 – длина проекции наклонной трещины, принимаемая равной c , но не менее $1h_0$ и не более $2h_0$.

Хомуты учитывают в расчете, если соблюдается условие

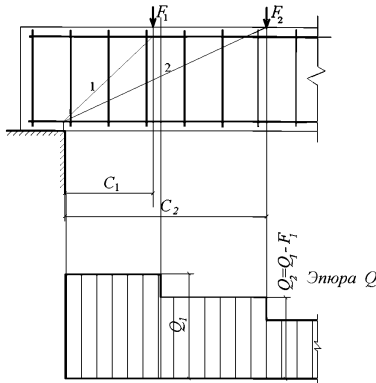
$$q_{sw} \geq 0,25R_{bt}b. \quad (3.49)$$

Можно не выполнять это условие, если в формуле (3.46) учитывать такое уменьшенное значение $R_{bt}b$, при котором условие (3.49) превращается в равенство, т.е. принимать $M_b = 4\varphi_{b2}h_0^2q_{sw}$.

3.2.19 При проверке условия (3.44) в общем случае задаются рядом наклонных сечений при различных значениях c , не превышающих расстояние от опоры до сечения с максимальным изгибающим моментом и не более $3h_0$.

При действии на элемент сосредоточенных сил значения c принимают равными расстояниям от опоры до точек приложения этих сил (рисунок 3.10), а

также равными $c = \sqrt{\frac{M_b}{\varphi_{sw} \cdot q_{sw}}}$ но не меньше h_0 , если это значение меньше расстояния от опоры до 1-го груза.



1 – наклонное сечение проверяемое на действие поперечной силы Q_1 ; 2 – то же, силы Q_2

Рисунок 3.10 – Расположение расчетных наклонных сечений при сосредоточенных силах

При расчете элемента на действие равномерно распределенной нагрузки q невыгоднейшее значение c принимают равным $c = \sqrt{\frac{M_b}{q_1}}$, а если при этом

$$c = \sqrt{\frac{M_b}{q_1}} < \frac{2h_0}{1 - 0,5 \frac{q_{sw}}{R_{bt}b}} \text{ или } \frac{q_{sw}}{R_{bt}b} > 2, \text{ следует принимать } c = \sqrt{\frac{M_b}{\varphi_{sw} \cdot q_{sw} + q_1}} \text{ где}$$

значение q_1 определяют следующим образом:

а) если действует сплошная равномерно распределенная нагрузка q , $q_1 = q$;

б) если нагрузка q включает в себя временную нагрузку, которая приводится к эквивалентной по моменту равномерно распределенной нагрузке q_v (т.е. когда эпюра моментов M от принятой в расчете нагрузки q_v всегда огибает эпюру M от любой фактической временной нагрузки), $q_1 = q - 0,5 q_v$.

При этом в условии (3.44) значение Q принимают равным $Q_{\max} - q_1 c$,

где Q_{\max} – поперечная сила в опорном сечении.

3.2.20 Требуемая интенсивность хомутов, выражаемая через q_{sw} (3.2.18), определяется следующим образом:

а) при действии на элемент сосредоточенных сил, располагаемых на расстояниях c_i от опоры, для каждого i -го наклонного сечения с длиной проекции c_i не превышающей расстояния до сечения с максимальным изгибающим моментом, значение $q_{sw(i)}$ определяется следующим образом в зависимости от коэффициента $\alpha_i = c_i/h_0$, принимаемого не более 3:

$$\text{если } \varepsilon_i = \frac{Q_i}{R_{bt}bh_0} \leq \varepsilon_{zpi} = \frac{1,5}{\alpha_i} + 0,1875\alpha_i, \quad q_{sw(i)} = 0,25R_{bt}b \frac{\varepsilon_{zpi}}{\varepsilon_i}; \quad (3.50)$$

$$\text{если } \varepsilon_i > \varepsilon_{zpi}, \quad q_{sw(i)} = R_{bt}b \frac{\varepsilon_i - 1,5/\alpha_i}{0,75\alpha_{0i}} \quad (3.51)$$

где α_{0i} – меньшее из значений α_i и 2;

Q_i – поперечная сила в i -ом нормальном сечении, расположенном на расстоянии c_i от опоры;

окончательно принимается наибольшее значение q_{sw} ;

б) при действии на элемент только равномерно распределенной нагрузки q требуемая интенсивность хомутов q_{sw} определяется в зависимости от $Q_{b1} = 2\sqrt{M_b q_1}$ следующим образом:

если $Q_{b1} \geq 2M_b / h_0 - Q_{\max}$,

$$q_{sw} = \frac{Q_{\max}^2 - Q_{b1}^2}{3M_b}; \quad (3.52)$$

если $Q_{b1} < 2M_b / h_0 - Q_{\max}$,

$$q_{sw} = \frac{Q_{\max} - Q_{b1}}{1,5h_0}; \quad (3.53)$$

при этом, если $Q_{b1} < R_{bt}bh_0$,

$$q_{sw} = \frac{Q_{\max} - 0,5R_{bt}bh_0 - 3h_0q_1}{1,5h_0}; \quad (3.54)$$

где M_b – согласно 3.2.18; q_1 – согласно 3.2.19.

В случае, если полученное значение q_{sw} не удовлетворяет условию (3.49), его следует вычислять по формуле

$$q_{sw} = \frac{Q_{\max} / h_0 + 8q_1}{1,5} - \sqrt{\left(\frac{Q_{\max} / h_0 + 8q_1}{1,5}\right)^2 - \left(\frac{Q_{\max}}{1,5h_0}\right)^2} \quad (3.55)$$

и принимать не менее $\frac{Q_{\max} / h_0 - 3q_1}{3,5}$.

3.2.21 При уменьшении интенсивности хомутов от опоры к пролету с q_{sw1} до q_{sw2} (например, увеличением шага хомутов) следует проверить условие (3.44) при значениях c , превышающих l_1 – длину участка с интенсивностью хомутов q_{sw1} (рисунок 3.11). При этом значение Q_{sw} принимается равным:

$$\text{если } c < 2h_0 + l_1, \quad Q_{sw} = 0,75[q_{sw1}c_0 - (q_{sw1} - q_{sw2})(c - l_1)]; \quad (3.56)$$

$$\text{если } c > 2h_0 + l_1, \quad Q_{sw} = 1,5q_{sw2}h_0, \quad (3.57)$$

c_0 – согласно 3.2.18.

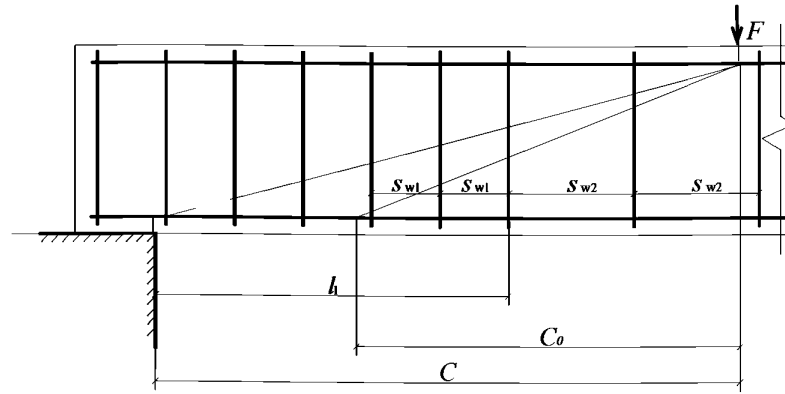


Рисунок 3.11 – К расчету наклонных сечений при изменении интенсивности хомутов

При действии на элемент равномерно распределенной нагрузки длина участка с интенсивностью хомутов q_{sw1} принимается не менее значения l_1 , определяемого в зависимости от $\Delta q_{sw} = \varphi_{sw} (q_{sw1} - q_{sw2})$ следующим образом:

- если $\Delta q_{sw} < q_1$,

$$l_1 = c - \frac{M_b / c + \varphi_{sw} q_{sw1} c_0 - Q_{\max} + q_1 c}{\Delta q_{sw}}, \quad (3.58)$$

где $c = \sqrt{\frac{M_b}{q_1 - \Delta q_{sw}}}$, но не более $3h_0$,

при этом, если $\sqrt{\frac{M_b}{q_1 - \Delta q_{sw}}} < \frac{2h_0}{1 - 0,5 \frac{q_{sw1}}{R_{bt} b}}$, $c = \sqrt{\frac{M_b}{q_1 + \varphi_{sw} q_{sw2}}}$;

- если $\Delta q_{sw} \geq q_1$,

$$l_1 = \frac{Q_{\max} - (Q_{b,\min} + 1,5 q_{sw2} h_0)}{q_1} - 2h_0, \text{ но не менее } h_0; \quad (3.59)$$

здесь M_b, c_0 – согласно 3.2.18; q_1 – согласно 3.2.19; $Q_{b,\min} = 0,5 R_{bt} b h_0$.

Если для значения q_{sw2} не выполняется условие (3.49), длина l_1 вычисляется при скорректированных согласно 3.2.18 значениях $M_b = 6h_0^2 q_{sw2}$ и $Q_{b,\min} = 2h_0 q_{sw2}$; при этом сумма $(Q_{b,\min} + 1,5 q_{sw2} h_0)$ в формуле (3.59) принимается не менее нескорректированного значения $Q_{b,\min}$.

3.2.22 Шаг хомутов, учитываемых в расчете, должен быть не более значения:

$$s_{w,\max} = \frac{R_{bt} b h_0^2}{Q} \quad (3.60)$$

Кроме того, хомуты должны отвечать конструктивным требованиям, приведенным в 5.20 и 5.21.

Элементы переменной высоты с поперечным армированием

3.2.23 Расчет элементов с наклонными на приопорных участках сжатыми или растянутыми гранями производят согласно 3.2.18, принимая в качестве рабочей высоты сечения наибольшее значение h_0 в пределах рассматриваемого наклонного сечения (рисунок 3.12).

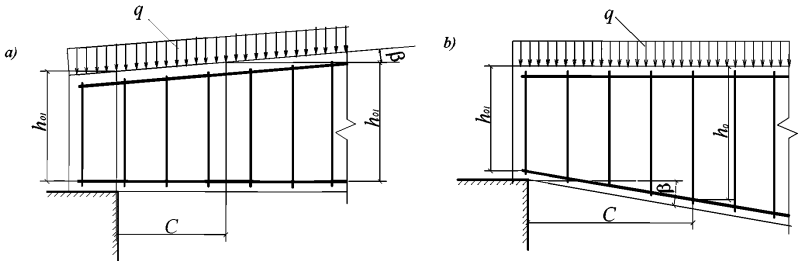


Рисунок 3.12 – Балки с переменной высотой сечения и наклоной гранью

3.2.24 Для балок без отгибов высотой, равномерно увеличивающейся от опоры к пролету, рассчитываемых на действие равномерно распределенной нагрузки q , наклонное сечение проверяют из условия (3.44) при невыгоднейшем значении c , равном

$$c = h_{01} \sqrt{\frac{1,5}{q_1 / (R_{bt} b) + 1,5 \operatorname{tg}^2 \beta}}, \quad (3.61)$$

при этом, если это значение c меньше $c_{sp} = 2h_{01} \frac{1 - 2 \operatorname{tg} \beta}{(1 - 2 \operatorname{tg} \beta)^2 - 0,5 \frac{q_{sw}}{R_{bt} b}}$ или, если

$q_{sw} / (R_{bt} b) > 2(1 - 2 \operatorname{tg} \beta)^2$, то невыгоднейшее значение c равно

$$c = h_{01} \sqrt{\frac{1,5}{(0,75q_{sw} + q_1) / (R_{bt} b) + 1,5 \operatorname{tg}^2 \beta}}. \quad (3.62)$$

Принятое значение c не должно превышать $3h_{01}/(1-3\operatorname{tg}\beta)$, а также длину участка балки с постоянным значением β .

Здесь: h_{01} – рабочая высота опорного сечения балки;

q_1 – согласно 3.2.19;

β – угол между сжатой и растянутой гранями балки.

Рабочую высоту принимают равной $h_0 = h_{01} + c \cdot \operatorname{tg} \beta$.

При уменьшении интенсивности хомутов от q_{sw1} у опоры до q_{sw2} в пролете следует проверить условие (3.44) при значениях c , превышающих l_1 – длину участка элемента с интенсивностью хомутов q_{sw1} ; при этом значение Q_{sw} определяют по формуле (3.56) либо по формуле (3.57) п. 3.34 в зависимости от выполнения или невыполнения условия $c < \frac{2h_{01} + l_1}{1 - 2\operatorname{tg}\beta}$.

При действии на балку сосредоточенных сил, значение c принимают равным расстоянию от опоры до точек приложения этих сил, а также определяют по формуле (3.62) при $q_1 = 0$, если это значение c меньше расстояния от опоры до 1-го груза.

3.2.25 Для консолей без отгибов высотой, равномерно увеличивающейся от свободного конца к опоре (рисунок 3.13), в общем случае проверяют условие (3.44), задаваясь наклонными сечениями со значениями c , определяемыми по формуле (3.62) при $q_1 = 0$ и принимаемыми не более расстояния от начала наклонного сечения в растянутой зоне до опоры. При этом за h_{01} и Q принимают соответственно рабочую высоту и поперечную силу в начале наклонного сечения в растянутой зоне. Кроме того, если $c > 2h_{01} / (1 - 2\operatorname{tg}\beta)$, проверяют наклонные сечения, проведенные до опоры.

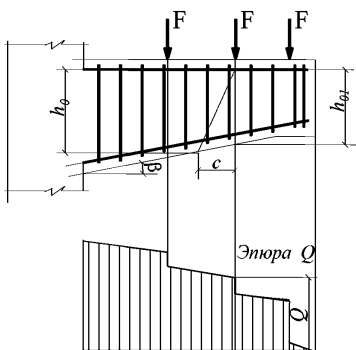


Рисунок 3.13 – Консоль высотой, уменьшающейся от опоры к свободному концу

При действии на консоль сосредоточенных сил начало наклонного сечения располагают в растянутой зоне нормальных сечений, проведенных через точки приложения этих сил (рисунок 3.13).

При действии равномерно распределенной нагрузки или нагрузки, линейно увеличивающейся к опоре, консоль рассчитывают как элемент с постоянной высотой сечения согласно 3.2.18 и 3.2.19, принимая рабочую высоту h_0 в опорном сечении.

Элементы, армированные отгибами

3.2.26 Проверку прочности наклонного сечения на действие поперечной силы для элемента с отгибами производят из условия (3.44) с добавлением к правой его части значения

$$Q_{s,inc} = \varphi_{sw} R_{sw} A_{s,inc} \sin \theta, \quad (3.63)$$

где $A_{s,inc}$ – площадь сечения отгибов, пересекающих наклонную трещину, расположенную у конца наклонного сечения с длиной проекции равной c , но не более $2h_0$ (рисунок. 3.14);

θ – угол наклона отгибов к продольной оси элемента.

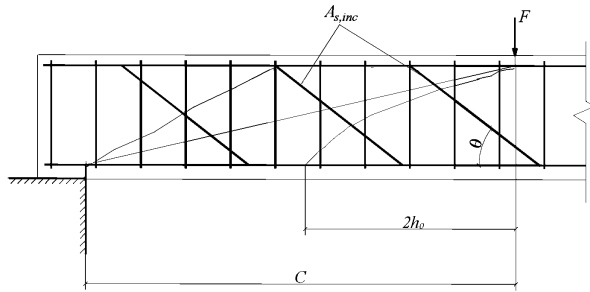


Рисунок 3.14 – К определению наиболее опасной наклонной трещины для элементов с отгибами при расчете на действие поперечной силы

Значения c принимают равным расстояниям от опоры до концов отгибов, а также до мест приложения сосредоточенных сил; кроме того, следует проверить наклонные сечения, заканчивающиеся на расстоянии $2h_0$ от начала предпоследней и последней плоскости отгибов (рисунок 3.15).

3.2.27 Расстояния между опорой и концом отгиба, ближайшего к опоре s_1 , а также между концом предыдущей и началом последующего отгибов s_2 (рисунок 3.16) должно быть не более $R_{bt}b h_0^2/Q$.

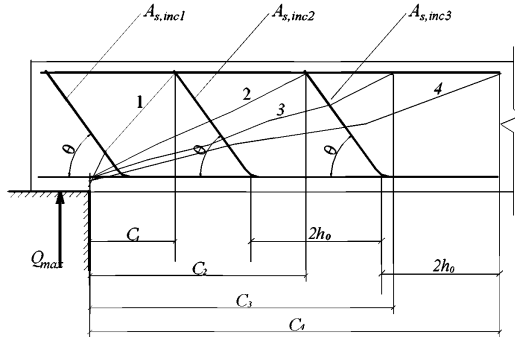


Рисунок 3.15 – К определению наклонных сечений в элементе с отгибами (1-4- расчетные наклонные сечения)

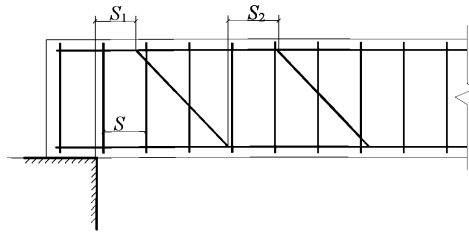


Рисунок 3.16. Расстояния между хомутами, опорой и отгибами

Кроме того, отгибы должны удовлетворять конструктивным требованиям, приведенным в 5.22.

Элементы без поперечной арматуры

3.2.28 Расчет элементов без поперечной арматуры на действие поперечной силы производится из условий

а)
$$Q_{\max} < 2,5R_{bt}bh_0; \tag{3.64}$$

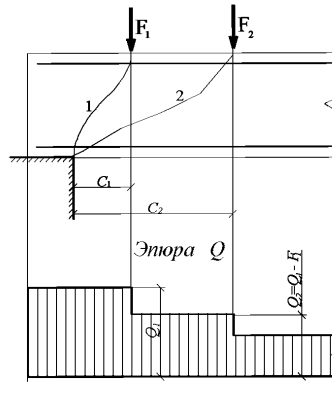
где Q_{\max} – максимальная поперечная сила у грани опоры;

б)
$$Q \leq \frac{\varphi_{b2}R_{bt}bh_0^2}{c}, \tag{3.65}$$

где Q – поперечная сила в конце наклонного сечения, начинающегося от опоры; значение c принимается не более $c_{\max} = 3h_0$.

Для сплошных плоских плит с несвободными краями (соединенными с другими элементами или имеющими опоры) и шириной $b > 5h$ допускается принимать $c_{\max} = 2,4h_0$.

При действии на элемент сосредоточенных сил значения c принимаются равными расстояниям от опоры до точек приложения этих сил (рисунок 3.17), но не более c_{\max} .



1 – наклонное сечение, проверяемое на действие поперечной силы Q_1 ; 2 – то же, силы Q_2

Рисунок 3.17 – Расположение невыгоднейших наклонных сечений в элементах без поперечной арматуры

При расчете элемента на действие распределенных нагрузок, если выполняется условие

$$q_1 \leq \frac{R_{br} b}{6}, \quad (3.66)$$

условие (3.65) принимает вид

$$Q_{\max} < 0,5R_{br}bh_0 + 3h_0q_1, \quad (3.67)$$

что соответствует $c = 3h_0$,

а при невыполнении условия (3.66) – $Q_{\max} \leq \sqrt{6R_{br}bh_0^2q_1}$,

что соответствует $c = h_0 \sqrt{\frac{1,5R_{br}b}{q_1}}$.

Для упомянутых плоских плит с несвободными боковыми краями правая часть условия (3.66) делится на 0,64, а условие (3.67) принимает вид $Q_{\max} \leq 0,625R_{br}bh_0 + 2,4h_0q_1$.

Здесь q_1 принимается при действии равномерно распределенной нагрузки в соответствии с 3.2.19, а при действии сплошной нагрузки с линейно изменяющейся интенсивностью – равной средней интенсивности на приопорном участке длиной,

равной четверти пролета балки (плиты) или половины вылета консоли, но не более c_{\max} .

3.2.29 Для элементов с переменной высотой сечения при проверке условия (3.64) значение h_0 принимается в опорном сечении, а при проверке условия (3.65) – как среднее значение h_0 в пределах наклонного сечения.

Для элементов с высотой сечения, увеличивающейся с увеличением поперечной силы значение c_{\max} принимается равным $c_{\max} = \frac{3h_{01}}{1+1,5\operatorname{tg}\beta}$, а для плоских

плит, указанных в 3.2.28, – $c_{\max} = \frac{2,4h_{01}}{1+1,5\operatorname{tg}\beta}$,

где h_{01} – рабочая высота в опорном сечении;

β – угол между растянутой и сжатой гранями.

При действии на такой элемент распределенной нагрузки значение c в условии (3.65) принимается равным

$$c = \frac{h_{01}}{\sqrt{\operatorname{tg}^2 \beta / 4 + q_1 / (\varphi_{b2} R_{bt} b)}}, \quad (3.68)$$

но не более c_{\max} , где q_1 – согласно 3.2.19.

Расчет железобетонных элементов по наклонным сечениям на действие моментов

3.2.30 Расчет железобетонных элементов по наклонным сечениям на действие момента (рисунок 3.18) производят из условия

$$M \leq M_s + M_{sw}, \quad (3.69)$$

где M – момент в наклонном сечении с длиной проекции c на продольную ось элемента, определяемый от всех внешних сил, расположенных по одну сторону от рассматриваемого наклонного сечения, относительно конца наклонного сечения (точка 0), противоположного концу, у которого располагается проверяемая продольная арматура, испытывающая растяжение от момента в наклонном сечении (рисунок. 3.19)

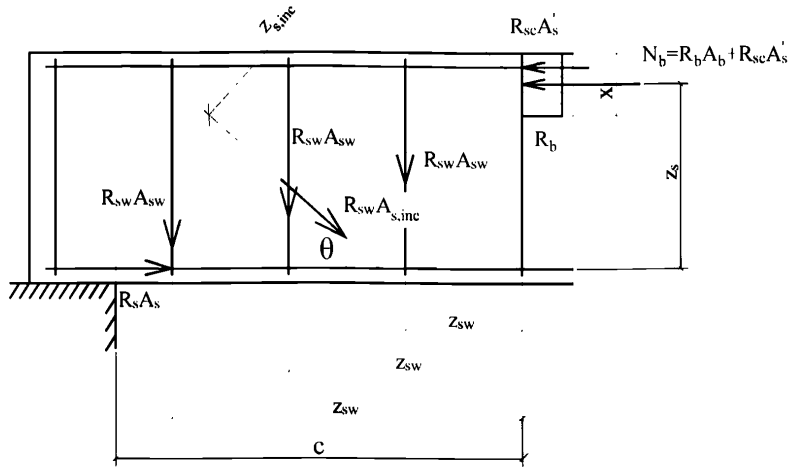
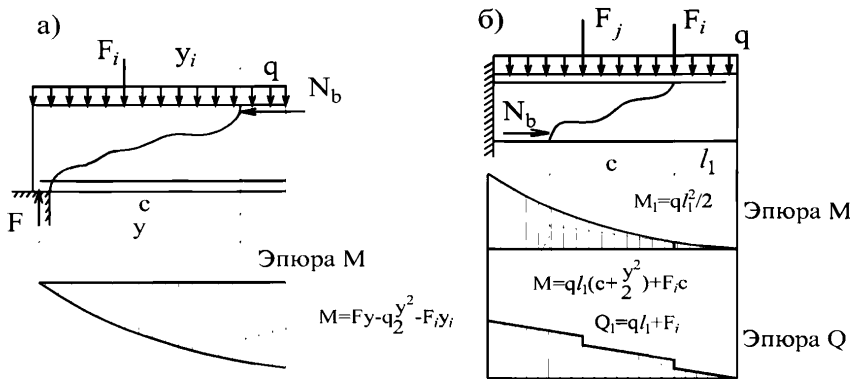


Рисунок 3.18 – Схема усилий в наклонном сечении при расчете его по изгибающему моменту



а – свободно опертая балка ; б – консоль

Рисунок 3.19 – Определение расчетного значения момента при расчете наклонного сечения

M_s – момент, воспринимаемый продольной арматурой, пересекающей наклонное сечение, относительно противоположного конца наклонного сечения;

M_{sw} – момент, воспринимаемый поперечной арматурой, пересекающей наклонное сечение, относительно противоположного конца наклонного сечения (точка 0).

Момент M_s определяют по формуле

$$M_s = N_s z_s, \quad (3.70)$$

где N_s – усилие в продольной растянутой арматуре, принимаемое равным $R_s A_s$, а в зоне анкеровки определяемое согласно 3.2.32;

z_s – плечо внутренней пары сил, определяемое по формуле

$$z_s = h_0 - \frac{N_s}{2R_s b} \quad (\text{где } b \text{ – ширина сжатой грани});$$

но при наличии сжатой арматуры принимаемое не менее $h_0 - a'$; допускается также принимать $z_s = 0,9h_0$.

Момент M_{sw} при поперечной арматуре в виде хомутов, нормальных к продольной оси элемента, определяют по формуле

$$M_{sw} = 0,5 q_{sw} c^2, \quad (3.71)$$

где q_{sw} определяют по формуле (3.48) 3.2.18, а c принимают не более $2h_0$.

Если хомуты в пределах длины c меняют свою интенсивность с q_{sw1} у начала наклонного сечения на q_{sw2} , момент M_{sw} определяют по формуле:

$$M_{sw} = 0,5 q_{sw1} c^2 - 0,5 (q_{sw1} - q_{sw2}) (c - l_1)^2 \quad (3.72)$$

где l_1 – длина участка с интенсивностью хомутов q_{sw1} .

Значение c определяют согласно 3.2.33.

3.2.31 Расчет на действие момента производят для наклонных сечений, расположенных в местах обрыва продольной арматуры, а также у грани крайней свободной опоры балок и у свободного конца консолей при отсутствии у продольной арматуры специальных анкеров.

Кроме того, рассчитываются наклонные сечения в местах резкого изменения высоты элемента (например, в подрезках).

3.2.32 При пересечении наклонного сечения с продольной растянутой арматурой, не имеющей анкеров в пределах зоны анкеровки, усилие N_s определяется по формуле:

$$N_s = R_s A_s \frac{l_s}{l_{an}}, \quad (3.73)$$

где l_s – расстояние от конца арматуры до точки пересечения с ней наклонного сечения;

l_{an} – длина анкеровки, определяемая по формуле (3.74), принимая соотношение $\frac{A_{s,cal}}{A_{s,ef}} = 1$:

$$l_{an} = \alpha \cdot l_{an,0} \cdot \frac{A_{s,cal}}{A_{s,ef}}, \quad (3.74)$$

где, $l_{an,0} = \frac{R_s \cdot A_s}{R_{bond} \cdot u_s}$ – базовая длина анкеровки;

A_s и u_s – соответственно площадь поперечного сечения анкеруемого стержня арматуры и периметр его сечения, определяемый по номинальному диаметру стержня;

R_{bond} – расчетное сопротивление сцепления арматуры с бетоном, равное

$$R_{bond} = \eta_1 \eta_2 R_{bt},$$

η_1 – коэффициент, учитывающий влияние вида поверхности арматуры и принимаемый равным:

2,5 – для арматуры классов А400, А500, А500СП, А600, Ан600С;

2,0 – для арматуры класса В500, Вр500;

1,5 – для арматуры класса А240;

η_2 – коэффициент, учитывающий влияние диаметра арматуры и принимаемый равным:

1,0 – при диаметре $d_s \leq 32$ мм,

0,9 – при диаметрах 36 и 40 мм;

α - коэффициент, учитывающий влияние на длину анкеровки напряженного состояния бетона и арматуры и конструктивного решения элемента в зоне анкеровки:

а) $\alpha = 1$ – для растянутых стержней

б) $\alpha = 0,75$ – для сжатых стержней

Если имеется поперечная арматура, охватывающая без приварки продольную арматуру, коэффициент α делится на величину $1 + \frac{6A_{sw}}{\alpha s}$ (где A_{sw} и s – площадь сечения огибающего хомута и его шаг) и принимается не менее 0,7;

В любом случае фактическая длина анкеровки l_{an} принимается не менее $15d_s$, 200 мм и $0,3l_{an,0}$.

Для элементов из мелкозернистого бетона группы А требуемая расчетная величина длины анкеровки должна быть увеличена на $10d_s$ для растянутого бетона и $5d_s$ – для сжатого.

В случае приваривания к продольным растянутым стержням поперечной или распределительной арматуры усилие N_s увеличивается на величину

$$N_w = 0,7 n_w \varphi_w d_w^2 R_{bt}, \quad (3.75)$$

принимаемую не более $0,8 R_s d_w^2 n_w$.

Здесь:

n_w – количество приваренных стержней по длине l_s ;

φ_w – коэффициент, принимаемый по таблице 3.4;

Таблица 3.4

d_w	6	8	10	12	14
φ_w	200	150	120	100	80

d_w – диаметр привариваемых стержней.

При этом значение N_s принимается не более значения, вычисленного по формуле (3.73) с использованием при определении l_{an} коэффициента $\alpha = 0,7$.

При устройстве на концах стержней специальных анкеров в виде пластин, шайб, гаек, уголков, высаженных головок и т.п., удовлетворяющих требованиям 5.35, а также при приварке концов стержней к надежно заанкеренным закладным деталям усилие N_s принимается равным $R_s A_s$.

3.2.33 Для свободно опертых балок невыгоднейшее наклонное сечение начинается от грани опоры и имеет проекцию c , принимаемую не более $2h_0$ и определяемую следующим образом:

а) если на элемент действуют сосредоточенные силы, значения c принимаются равными расстояниям от опоры до точек приложения этих сил, а также равным Q_{\max}/q_{sw} , если это значение меньше расстояния до 1-го груза;

б) если на элемент действует равномерно распределенная нагрузка q , значение c определяется по формуле:

$$c = \frac{Q_1}{q_{sw} + q}, \quad (3.76)$$

где q_{sw} – согласно формуле (3.48);

Q_1 – поперечная сила в начале наклонного сечения.

Если хомуты в пределах длины c меняют свою интенсивность с q_{sw1} у начала наклонного сечения на q_{sw2} , значение c определяется по формуле (3.76) при уменьшении числителя на $\Delta q_{sw} l_1$, а знаменателя - на Δq_{sw} , (где l_1 – длина участка с интенсивностью q_{sw1} , $\Delta q_{sw1} = q_{sw1} - q_{sw2}$).

Для балок с наклонной сжатой гранью при действии равномерно распределенной нагрузки проверяют наклонные сечения со значениями c , равными

$$c = \frac{Q_1 - N_s \operatorname{tg} \beta}{q_{sw} + q}, \quad (3.77)$$

где h_0 – рабочая высота в опорном сечении;

β – угол наклона сжатой грани к горизонтали.

При растянутой грани, наклоненной под углом β к горизонтали, в этих формулах значение $\operatorname{tg} \beta$ заменяется на $\sin \beta$.

Для консолей, нагруженных сосредоточенными силами (рисунок 3.19, б) проверяются наклонные сечения, начинающиеся у мест приложения сосредоточенных сил вблизи свободного конца со значениями $c = \frac{Q_1}{q_{sw}}$, но не более

l_1 – расстояния от начала наклонного сечения до опоры. При этом, если $\frac{Q_1}{q_{sw}} > 2h_0$,

следует принимать $c = l_1$. Если такие консоли имеют наклонную сжатую грань, значение Q_1/q_{sw} заменяется на $(Q_1 - N_s \operatorname{tg} \beta)/q_{sw}$.

Для консолей, нагруженных только равномерно распределенной нагрузкой q , невыгоднейшее сечение заканчивается в опорном сечении и имеет длину проекции

$$c = \frac{R_s A_s z_s}{l_{an}(q_{sw} + q)}, \quad (3.78)$$

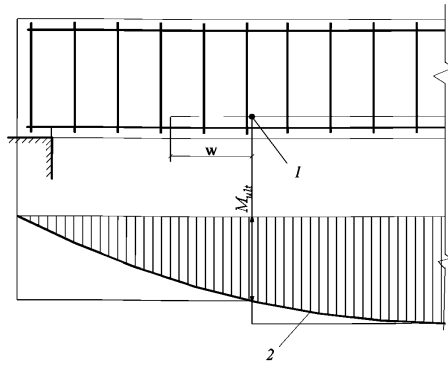
но не более $2h_0$.

В случае, если $c < l - l_{an}$, расчет наклонного сечения можно не производить, где l – вылет консоли.

Здесь: A_s – площадь сечения арматуры, доводимой до свободного конца; z_s – согласно 3.2.30; l_{an} – согласно 3.2.32.

При отсутствии поперечной арматуры значение c принимают равным $2h_0$, где h_0 – рабочая высота в конце наклонного сечения.

3.2.34 Для обеспечения прочности наклонных сечений на действие момента в элементах постоянной высоты с хомутами продольные растянутые стержни, обрываемые в пролете, должны заводиться за точку теоретического обрыва (т.е. за нормальное сечение, в котором внешний момент становится равным предельному моменту M_{ult} без учета обрываемой арматуры, рисунок 3.20) на длину не менее величины w , определяемой по формуле



1 – точка теоретического обрыва; 2 – эпюра M

Рисунок 3.20 – Обрыв растянутых стержней в пролете

$$w = \frac{Q}{2q_{sw}} + 5d_s ; \quad (3.79)$$

при этом, если $\frac{Q}{2q_{sw}} > h_0$, $w = 2h_0 \left(1 - \frac{q_{sw}h_0}{Q} \right) + 5d_s$, (3.80)

где Q – поперечная сила в нормальном сечении, проходящем через точку теоретического обрыва;

q_{sw} – согласно 3.2.18;

d_s – диаметр обрываемого стержня.

Для балки с наклонной сжатой гранью при $\text{tg}\beta \leq 0,2$ величина w принимается равной

$$w = \alpha h_0 + 5d_s, \quad (3.81)$$

при этом, если $\alpha > 1$, $w = h_0(2,2 - 1,2/\alpha) + 5d_s$, (3.82)

где $\alpha = \frac{Q - N_s \text{tg}\beta}{2q_{sw}h_0}$,

β – угол наклона грани к горизонтали.

Для балки с наклонной растянутой гранью w определяется аналогично с заменой $\text{tg}\beta$ на $\sin\beta$.

Для элементов без поперечной арматуры значение w принимают равным $2h_0$. Кроме того, должны быть учтены требования 5.32 и 5.33.

3.2.35 Для обеспечения прочности наклонных сечений на действие момента начало отгиба в растянутой зоне должно отстоять от нормального сечения, в котором отгибаемый стержень полностью используется по моменту, не менее, чем на $0,5h_0$, а конец отгиба должен быть расположен не ближе того нормального сечения, в котором отгиб не требуется по расчету (рисунок 3.21).

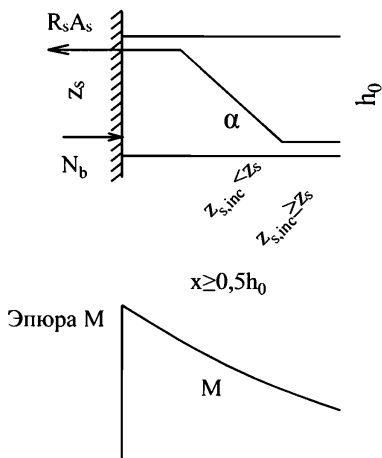


Рисунок 3.21 – К определению места отгиба продольной растянутой арматуры

Примеры расчета

Расчет наклонных сечений на действие поперечных сил

Пример 12. Дано: ребро ТТ-образной плиты перекрытия с размерами сечения: $h = 350$ мм, $b = 85$ мм; $a = 35$ мм; тяжелый бетон класса В15 ($R_b = 8,5$ МПа, $R_{bt} = 0,75$ МПа); ребро армировано плоским каркасом с поперечными стержнями из арматуры класса А400 ($R_{sw} = 280$ МПа) диаметром 8 мм ($A_{sw} = 50,3$ мм²) шагом $s_w = 100$ мм; полная равномерно распределенная нагрузка, действующая на ребро

$q = 21,9$ кН/м; временная эквивалентная нагрузка $q_v = 18$ кН/м; поперечная сила на опоре $Q_{\max} = 62$ кН.

Требуется проверить прочность наклонных сечений и бетонной полосы между наклонными сечениями.

Расчет. $h_0 = h - a = 350 - 35 = 315$ мм.

Прочность бетонной полосы проверим из условия (3.43):

$$\varphi_1 R_b b h_0 = 0,3 \cdot 8,5 \cdot 85 \cdot 315 = 68276 \text{ Н} > Q_{\max} = 62 \text{ кН},$$

т.е. прочность полосы обеспечена.

Прочность наклонного сечения по поперечной силе проверим согласно 3.2.18.

По формуле (3.48) определим интенсивность хомутов

$$q_{sw} = \frac{R_{sw} A_{sw}}{s_w} = \frac{280 \cdot 50,3}{100} = 140,8 \text{ Н/мм}.$$

Поскольку $q_{sw} = 140,8 \text{ Н/мм}^2 > 0,25 R_{bt} b = 0,25 \cdot 0,75 \cdot 85 = 15,9 \text{ Н/мм}^2$, т.е. условие (3.49) выполнено, хомуты полностью учитываем и значение M_b определяем по формуле (3.46)

$$M_b = \varphi_{b2} \cdot R_{bt} \cdot b \cdot h_0^2 = 1,5 \cdot 0,75 \cdot 85 \cdot 315^2 = 9,488 \cdot 10^6 \text{ Нмм}.$$

Согласно 3.32 определим длину проекции невыгоднейшего наклонного сечения c .

$$q_1 = q - q_v/2 = 21,9 - 18/2 = 12,9 \text{ кН/м (Н/мм)}.$$

Поскольку $\frac{q_{sw}}{R_{bt} b} = \frac{140,8}{0,75 \cdot 85} = 2,21 > 2$, значение c определяем по формуле

$$c = \sqrt{\frac{M_b}{\varphi_{sw} \cdot q_{sw} + q_1}} = \sqrt{\frac{9,488 \cdot 10^6}{0,75 \cdot 140,8 + 12,9}} = 283 \text{ мм} < 2h_0$$

Принимаем $c_0 = c = 283$ см. Тогда

$$Q_{sw} = \varphi_{sw} q_{sw} c_0 = 0,75 \cdot 140,8 \cdot 283 = 29884 \text{ Н} = 29,88 \text{ кН}.$$

$$Q_b = \frac{M_b}{c} = \frac{9,488 \cdot 10^6}{283} = 33524 \text{ Н} = 33,52 \text{ кН}.$$

$$Q = Q_{\max} - q_1 c = 62 - 12,9 \cdot 28,3 \cdot 10^{-2} = 58,35 \text{ кН}.$$

Проверяем условие (3.44)

$$Q_b + Q_{sw} = 33,52 + 29,88 = 63,4 \text{ кН} > Q = 58,35 \text{ кН},$$

т.е. прочность наклонных сечений обеспечена.

Проверим требование 3.2.22:

$$s_{w,max} = \frac{R_{bt} b h_0^2}{Q} = \frac{0,75 \cdot 85 \cdot 315^2}{62} = 102 \text{ мм} > s_w = 100 \text{ мм},$$

т.е. требование выполнено. Условия 5.21 $s_w < h_0 / 2 = 315 / 2 = 157,5$ мм и $s_w < 300$ мм также выполнены.

Пример 13. Дано: свободно опертая балка перекрытия с размерами сечения:

$b = 200$ мм, $h = 400$ мм; $h_0 = 370$ мм; тяжелый бетон класса В25 ($R_{bt} = 1,05$ МПа); хомуты двухветвевые диаметром 8 мм ($A_{sw} = 101 \text{ мм}^2$) с шагом $s_w = 150$ мм; арматура класса А240 ($R_{sw} = 170$ МПа); временная эквивалентная по моменту нагрузка $q_v = 36$ кН/м, постоянная нагрузка $q_g = 14$ кН/м; поперечная сила на опоре $Q_{max} = 137,5$ кН.

Требуется проверить прочность наклонных сечений.

Расчет. Прочность наклонных сечений проверяем согласно 3.2.18. По формуле (3.48) определим интенсивность хомутов

$$q_{sw} = \frac{R_{sw} A_{sw}}{s_w} = \frac{170 \cdot 101}{150} = 114,5 \text{ Н/мм}.$$

Поскольку $q_{sw} = 114,5 \text{ Н/мм}^2 > 0,25 R_{bt} b = 0,25 \cdot 1,05 \cdot 200 = 52,5 \text{ Н/мм}^2$, т.е. условие (3.49) выполняется, хомуты учитываем полностью и значение M_b определяем по формуле (3.46)

$$M_b = \varphi_{b2} \cdot R_{bt} \cdot b \cdot h_0^2 = 1,5 \cdot 1,05 \cdot 200 \cdot 370^2 = 4,312 \text{ кНсм} = 43,12 \cdot 10^6 \text{ Нмм}.$$

Согласно 3.2.19 определяем длину проекции невыгоднейшего наклонного сечения:

$$q_l = q_g + 0,5 q_v = 14 + 0,5 \cdot 36 = 32 \text{ кН/м}.$$

Поскольку

$$\sqrt{\frac{M_b}{q_1}} = \sqrt{\frac{43,12}{32}} = 1,161 \text{ м} > \frac{2h_0}{1 - 0,5 \cdot \frac{q_{sw}}{R_{bt}b}} = \frac{2 \cdot 370}{1 - 0,5 \cdot \frac{114,5}{1,05 \cdot 200}} = 1017 \text{ мм} = 1,017 \text{ м},$$

значение $c = 1161 \text{ мм} > 2h_0 = 740 \text{ мм}$. Тогда $c_0 = 2h_0 = 740 \text{ мм}$ и

$$Q_{sw} = \varphi_{sw} q_{sw} c_0 = 0,75 \cdot 114,5 \cdot 740 = 63548 \text{ Н} = 63,55 \text{ кН};$$

$$Q_b = \frac{M_b}{c} = \frac{43,12}{1,161} = 37,14 \text{ кН};$$

$$Q = Q_{\max} - q_1 c = 137,5 - 32 \cdot 1,161 = 100,35 \text{ кН}.$$

Проверяем условие (3.44)

$$Q_b + Q_{sw} = 37,14 + 63,55 = 100,69 \text{ кН} > Q = 100,35 \text{ кН},$$

т.е. прочность наклонных сечений обеспечена.

Пример 14. Дано: свободно опертая балка перекрытия пролетом $l = 5,5 \text{ м}$; полная равномерно распределенная нагрузка на балку $q = 50 \text{ кН/м}$; временная эквивалентная нагрузка $q_v = 36 \text{ кН/м}$; размеры поперечного сечения $b = 200 \text{ мм}$, $h = 400 \text{ мм}$; $h_0 = 370 \text{ мм}$; бетон класса В15 ($R_{bt} = 0,75 \text{ МПа}$); хомуты из арматуры класса А240 ($R_{sw} = 170 \text{ МПа}$).

Требуется определить диаметр и шаг хомутов у опоры, а также выяснить, на каком расстоянии и как может быть увеличен шаг хомутов.

Расчет. Наибольшая поперечная сила в опорном сечении равна

$$Q_{\max} = \frac{ql}{2} = \frac{50 \cdot 5,5}{2} = 137,5 \text{ кН}.$$

Определим требуемую интенсивность хомутов при опорного участка согласно 3.2.20 б).

По формуле (3.46) определяем M_b

$$M_b = \varphi_{b2} \cdot R_{bt} \cdot b \cdot h_0^2 = 1,5 \cdot 0,75 \cdot 200 \cdot 370^2 = 30,8 \cdot 10^6 \text{ Н·мм} = 30,8 \text{ кН·м}.$$

Согласно 3.2.19

$$q_1 = q - 0,5q_v = 50 - 0,5 \cdot 36 = 32 \text{ кН/м}.$$

$$Q_{b1} = 2\sqrt{M_b q_1} = 2\sqrt{30,8 \cdot 32} = 62,79 \text{ кН}.$$

Так как $2M_b/h_0 - Q_{\max} = 2 \cdot 30,8 / 0,37 - 137,5 = 28,99 \text{ кН} < Q_{bl} = 62,79 \text{ кН}$, интенсивность хомутов определяем по формуле (3.52)

$$q_{sw} = \frac{Q_{\max}^2 - Q_{bl}^2}{3M_b} = \frac{137,5^2 - 62,79^2}{3 \cdot 30,8} = 161,9 \text{ кН/м (Н/мм)},$$

Согласно 5.21 шаг хомутов s_w у опоры должен быть не более $h_0/2 = 185$ и 300 мм, а в пролете $-0,75h_0 = 278$ мм и 500 мм. Максимально допустимый шаг у опоры согласно 3.2.22 равен

$$s_{w,\max} = \frac{R_{bt} b h_0^2}{Q} = \frac{0,75 \cdot 200 \cdot 370^2}{137,5} = 149,3 \text{ мм.}$$

Принимаем шаг хомутов у опоры $s_{w1} = 150$ мм, а в пролете 250 мм. Отсюда

$$A_{sw} = \frac{q_{sw} s_{w1}}{R_{sw}} = \frac{161,9 \cdot 150}{170} = 142,9 \text{ мм}^2.$$

Принимаем в поперечном сечении два хомута по 10 мм ($A_{sw} = 157 \text{ мм}^2$).

Таким образом, принятая интенсивность хомутов у опоры и в пролете соответственно равны:

$$q_{sw1} = \frac{R_{sw} A_{sw}}{s_{w1}} = \frac{170 \cdot 157}{150} = 177,9 \text{ Н/мм};$$

$$q_{sw2} = \frac{170 \cdot 157}{250} = 106,7 \text{ Н/мм.}$$

Проверим условие (3.49):

$$0,25R_{bt}b = 0,25 \cdot 0,75 \cdot 200 = 37,5 \text{ Н/мм} < q_{sw1} \text{ и } 37,5 \text{ Н/мм} < q_{sw2}.$$

Следовательно, значения q_{sw1} и q_{sw2} не корректируем.

Определим, согласно 3.2.21 длину участка l_1 с интенсивностью хомутов q_{sw1} .

Так как $\Delta q_{sw} = \varphi_{sw} \cdot (q_{sw1} - q_{sw2}) = 0,75(177,9 - 106,7) = 53,4 \text{ Н/мм} > q_1 = 32 \text{ Н/мм}$, значение l_1 вычислим по формуле (3.59), приняв $Q_{b,\min} = 0,5R_{bt} b h_0 = 0,5 \cdot 0,75 \cdot 200 \cdot 370 = 27750 \text{ Н} = 27,75 \text{ кН}$

$$l_1 = \frac{Q_{\max} - (Q_{b,\min} + 1,5q_{sw2}h_0)}{q_1} - 2h_0 = \frac{137500 - (27750 + 1,5 \cdot 106,7 \cdot 370)}{32} - 2 \cdot 370 = 839 \text{ мм}$$

Принимаем длину участка с шагом хомутов $s_{sw} = 150$ мм равной 0,9 м.

Пример 15. Дано: балка покрытия, нагруженная сосредоточенными силами согласно рисунку 3.22 а); размеры сечения согласно рисунку 3.22, б); тяжелый бетон класса В15 ($R_{bt} = 0,75$ МПа); хомуты из арматуры класса А240 ($R_{sw} = 170$ МПа).

Требуется определить диаметр и шаг хомутов, а также выяснить, на каком расстоянии от опоры и как может быть увеличен шаг хомутов.

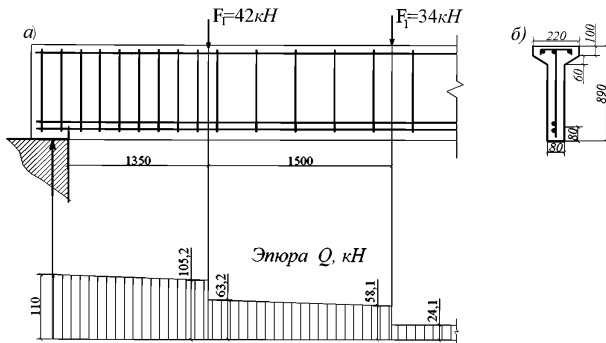


Рисунок 3.22 – К примеру расчета 15

Расчет. $h_0 = 890 - 80 = 810$ мм.

Определим требуемую интенсивность хомутов q_{sw} согласно 3.2.20 а), принимая длину проекции сечения c , равной расстоянию от опоры до первого груза – $c_1 = 1350$ мм. Тогда $\alpha_1 = c_1/h_0 = 1350/810 = 1,667 < 2$, и следовательно, $\alpha_{01} = \alpha_1 = 1,667$.

$$\text{Определяем } \varepsilon_{сп1} = \frac{1,5}{\alpha_1} + 0,1875\alpha_{01} = \frac{1,5}{1,667} + 0,1875 \cdot 1,667 = 1,212.$$

Согласно рисунку 3.22 поперечная сила на расстоянии c_1 от опоры равна $Q_1 = 105,2$ кН. Тогда $\varepsilon_1 = \frac{Q_1}{R_{bt}bh_0} = \frac{105200}{0,75 \cdot 80 \cdot 810} = 2,165 > \varepsilon_{сп1}$,

и следовательно, q_{sw} , определяем по формуле (3.51):

$$q_{sw1} = R_{bt} b \frac{\varepsilon_1 - 1,5 / \alpha_1}{0,75 \alpha_{01}} = 0,75 \cdot 80 \cdot \frac{2,165 - 1,5 / 1,667}{0,75 \cdot 1,667} = 60,7 \text{ Н/мм.}$$

Определим q_{sw} при значении c , равном расстоянию от опоры до второго груза – $c_2 = 2850$ мм:

$$\alpha_2 = c_2 / h_0 = 2850 / 810 = 3,52 > 3; \text{ принимаем } \alpha_2 = 3,0.$$

Поскольку $\alpha_2 > 2$, принимаем $\alpha_{02} = 2,0$.

$$\varepsilon_{sp2} = \frac{1,5}{\alpha_2} + 0,1875 \alpha_{02} = \frac{1,5}{3} + 0,1875 \cdot 2 = 0,875.$$

Соответствующая поперечная сила равна $Q_2 = 58,1$ кН. Тогда

$$\varepsilon_2 = \frac{Q_2}{R_{bt} b h_0} = \frac{58100}{0,75 \cdot 80 \cdot 810} = 1,195 > \xi_{sp2} = 0,815,$$

и следовательно,

$$q_{sw2} = R_{bt} b \frac{\varepsilon_2 - 1,5 / \alpha_2}{0,75 \alpha_{02}} = 0,75 \cdot 80 \cdot \frac{1,195 - 1,5 / 3,0}{0,75 \cdot 2,0} = 27,8 \text{ Н/мм.}$$

Принимаем максимальное значение $q_{sw} = q_{sw1} = 60,7$ Н/мм. Из условия сварки принимаем диаметр хомутов 8 мм ($A_{sw} = 50,3$ мм²). Тогда максимально допустимый шаг хомутов на приопорном участке равен

$$s_{w1} = \frac{R_{sw} A_{sw}}{q_{sw1}} = \frac{170 \cdot 50,3}{60,7} = 140,9 \text{ мм.}$$

Принимаем $s_{w1} = 100$ мм. Назначаем шаг хомутов в пролете равным $s_{w2} = 300$ мм. Тогда интенсивность хомутов приопорного участка

$$q_{sw1} = \frac{R_{sw} A_{sw}}{s_{w1}} = \frac{170 \cdot 50,3}{100} = 85,5 \text{ Н/мм,}$$

$$\text{а пролетного участка } q_{sw2} = \frac{R_{sw} A_{sw}}{s_{w2}} = \frac{170 \cdot 50,3}{300} = 28,5 \text{ Н/мм}$$

Зададим длину участка с шагом хомутов s_{w1} , равной расстоянию от опоры до первого груза – $l_1 = 1350$ мм, и проверим условие (3.44) при значении c , равном расстоянию от опоры до второго груза – $c = 2850$ мм. Но поскольку $3h_0 = 3 \cdot 810 = 2430$ мм $< c$, принимаем $c = 2430$ см. Значение Q_{sw} определяем согласно 3.2.21.

Так как $2h_0 + l_1 = 2 \cdot 810 + 1350 = 2970 \text{ мм} > c$, значение Q_{sw} определяем по формуле (3.56). При этом, поскольку $c > 2h_0$, $c_0 = 2h_0 = 1620 \text{ мм}$.

$$Q_{sw} = 0,75[q_{sw1}c_0 - (q_{sw1} - q_{sw2})(c - l_1)] = 0,75[85,5 \cdot 1620 - (85,5 - 28,5)(2430 - 1350)] = 57712 \text{ Н} = 57,7 \text{ кН}.$$

$$\text{При } c=3h_0 \quad Q_b = Q_{b \min} = 0,5R_{bt}bh_0 = 0,5 \cdot 0,75 \cdot 80 \cdot 810 = 24300 \text{ Н} = 24,3 \text{ кН}.$$

Поперечная сила на расстоянии $c = 2430 \text{ мм}$ от опоры (рисунок 3.22) равна

$$Q = 63,2 - \frac{2,43 - 1,35}{1,5}(63,2 - 58,1) = 59,5 \text{ кН}.$$

Проверяем условие (3.44)

$$Q_b + Q_{sw} = 24,3 + 57,7 = 82,0 \text{ кН} > Q = 59,5 \text{ кН},$$

т.е. прочность этого наклонного сечения обеспечена.

Большее значение c не рассматриваем, поскольку при этом поперечная сила резко уменьшается.

Таким образом, длину участка с шагом хомутов $s_{w1} = 100 \text{ мм}$ принимаем равной 1,35 м.

Пример 16. Дано: двускатная балка пролетом 8,8 м (рисунок 3.23, а); сплошная равномерно распределенная нагрузка на балку $q = 46 \text{ кН/м}$; размеры опорного сечения по рисунку 3.23, б); тяжелый бетон класса В20 ($R_{bt} = 0,9 \text{ МПа}$); хомуты из арматуры класса А400 ($R_{sw} = 280 \text{ МПа}$) диаметром 10 мм ($A_{sw} = 78,5 \text{ мм}^2$) шагом $s_w = 100 \text{ мм}$.

Требуется проверить прочность наклонного сечения по поперечной силе.

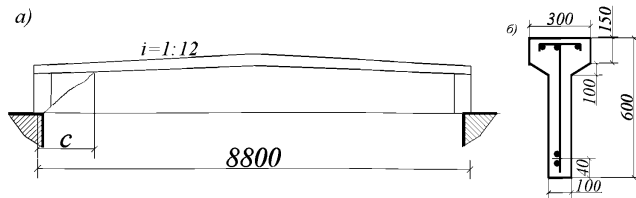


Рисунок 3.23 – К примеру расчета 16

Расчет. Рабочая высота опорного сечения согласно рисунку 3.23, б) равна $h_0 = 600 - 40 = 560$ мм. По формуле (3.48) определим интенсивность хомутов

$$q_{sw} = \frac{R_{sw} A_{sw}}{s_w} = \frac{280 \cdot 78,5}{100} = 219,8 \text{ Н/мм.}$$

Определим проекцию невыгоднейшего наклонного сечения c согласно 3.2.24. Согласно рисунку 3.23, а) имеем $\text{tg}\beta = 1/12$, $b = 100$ мм,

$$R_{bt}b = 0,9 \cdot 100 = 90 \text{ Н/мм}; 1 - 2\text{tg}\beta = 1 - 2/12 = 0,833.$$

Поскольку $q_{sw} / (R_{bt}b) = 219,8/90 = 2,442 > 2(1 - 2\text{tg}\beta)^2 = 2 \cdot 0,833^2 = 1,389$, значение c вычисляем по формуле (3.62).

$$c = h_{01} \sqrt{\frac{1,5}{(\varphi_{sw} q_{sw} + q) / (R_{bt}b) + 1,5\text{tg}^2\beta}} = 560 \sqrt{\frac{1,5}{(0,75 \cdot 219,8 + 46) / 90 + 1,5 / 12^2}} = 447 \text{ мм.}$$

Рабочая высота поперечного сечения h_0 на расстоянии $c = 447$ мм от опоры равна

$$h_0 = h_{01} + c \cdot \text{tg}\beta = 560 + 447/12 = 597,3 \text{ мм.}$$

Поскольку $c = 447$ мм $< h_0$, $c_0 = h_0 = 597,3$ см;

$$Q_b = \frac{\varphi_{b2} R_{bt} b h_0^2}{c} = \frac{1,5 \cdot 90 \cdot 597,3^2}{447} = 107745 \text{ Н} = 107,7 \text{ кН};$$

$$Q_{sw} = 0,75 q_{sw} c_0 = 0,75 \cdot 219,8 \cdot 597,3 = 98465 \text{ Н} = 98,5 \text{ кН.}$$

Проверим условие (3.44), принимая поперечную силу в конце наклонного сечения равной

$$Q = Q_{\max} - qc = \frac{46 \cdot 8,8}{2} - 46 \cdot 0,447 = 181,8 \text{ кН.}$$

$$Q_b + Q_{sw} = 107,7 + 98,5 = 206,2 \text{ кН} > Q = 181,8 \text{ кН,}$$

т.е. прочность наклонных сечений по поперечной силе обеспечена.

Пример 17. Дано: консоль размерами по рисунку 3.24, сосредоточенная сила на консоли $F = 130$ кН, расположенная на расстоянии $l_1 = 0,8$ м от опоры; бетон класса В15 ($R_{bt} = 0,75$ МПа); хомуты двухветвевые диаметром 8 мм ($A_{sw} = 101$ мм²) из арматуры класса А240 ($R_{sw} = 170$ МПа) шагом $s_w = 200$ мм.

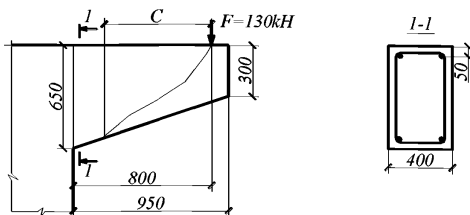


Рисунок 3.24 – К примеру расчета 17

Требуется проверить прочность наклонных сечений по поперечной силе.

Расчет. Согласно 3.2.25 проверяем из условия (3.44) невыгоднейшее наклонное сечение, начинающееся от места приложения сосредоточенной силы, при значении c , определенном по формуле (3.62) при $q_l = 0$ и $\text{tg}\beta = \frac{650 - 300}{950} = 0,369$.

Рабочая высота в месте приложения сосредоточенной силы равна $h_{01} = 650 - (650 - 300) \cdot \frac{800}{950} - 50 = 305$ мм (рисунок 3.24); $R_{bt}b = 0,75 \cdot 200 = 150$ Н/мм.

Значение q_{sw} равно

$$q_{sw} = \frac{R_{sw} A_{sw}}{s_w} = \frac{170 \cdot 101}{200} = 85,85 \text{ Н/мм};$$

$$c = h_{01} \sqrt{\frac{1,5}{\varphi_{sw} q_{sw} / (R_{bt} b) + 1,5 \text{tg}^2 \beta}} = 305 \sqrt{\frac{1,5}{0,75 \cdot 85,85 / 150 + 1,5 \cdot 0,369^2}} = 469 \text{ мм} < l_1 = 800 \text{ мм}.$$

Поскольку $\frac{2h_{01}}{1 - 2\text{tg}\beta} = \frac{2 \cdot 305}{1 - 2 \cdot 0,369} = 2328 \text{ мм} > c$, оставляем $c = 469$ мм.

Определим рабочую высоту h_0 в конце наклонного сечения

$$h_0 = h_{01} + c \text{tg}\beta = 305 + 469 \cdot 0,369 = 478 \text{ мм}.$$

Поскольку $c = 469 \text{ мм} < h_0$, $c_0 = h_0 = 478$ мм;

$$Q_b = \frac{1,5 R_{bt} b h_0^2}{c} = \frac{1,5 \cdot 15 \cdot 478^2}{469} = 109614 \text{ Н} = 109,6 \text{ кН};$$

Пособие к СП 63.13330

$$Q_{sw} = 0,75 q_{sw} c_0 = 0,75 \cdot 85,8 \cdot 478 = 30759 \text{ Н} = 30,8 \text{ кН};$$

$$Q_b + Q_{sw} = 109,6 + 30,8 = 140,4 \text{ кН} > F = 130 \text{ кН},$$

т.е. прочность наклонных сечений по поперечной силе обеспечена.

Пример 18. Дано: сплошная плита днища резервуара без поперечной арматуры размером 3×6 м толщиной $h = 160$ мм, $a = 20$ мм, монолитно связанная по периметру с балками; полная равномерно распределенная нагрузка 50 кН/м^2 ; тяжелый бетон класса В15 ($R_{bt} = 0,75 \text{ МПа}$).

Требуется проверить прочность плиты на действие поперечной силы.

Расчет. $h_0 = 160 - 20 = 140$ мм. Расчет проводим для полосы шириной $b = 1,0 \text{ м} = 1000$ мм, пролетом $l = 3$ м. Тогда $q = 50 \cdot 1,0 = 50 \text{ кН/м}$, а поперечная сила на опоре равна $Q_{\max} = \frac{ql}{2} = \frac{50 \cdot 3}{2} = 75 \text{ кН}$.

Проверим условие (3.64)

$$2,5R_{bt}bh_0 = 2,5 \cdot 0,75 \cdot 1000 \cdot 140 = 262500 \text{ Н} = 262,5 \text{ кН} > Q_{\max} = 75 \text{ кН}.$$

Проверим условие (3.66), принимая $q_l = q = 50 \text{ кН/м}$. Поскольку боковые края плиты монолитно связаны с балками, условие (3.66) имеет вид

$$\frac{R_{bt}b}{6 \cdot 0,64} = \frac{0,75 \cdot 1000}{6 \cdot 0,64} = 195 \text{ Н/мм} > q_l = 50 \text{ Н/мм},$$

следовательно, прочность плиты проверяем из условия (3.67), принятого в виде:

$$0,625R_{bt}bh_0 + 2,4h_0q_l = 0,625 \cdot 0,75 \cdot 1000 \cdot 140 + 2,4 \cdot 140 \cdot 50 = 82425 \text{ Н} = 82,4 \text{ кН} > Q_{\max} = 75 \text{ кН},$$

т.е. прочность плиты по поперечной силе обеспечена.

Пример 19. Дано: панель стенки резервуара консольного типа с переменной толщиной от 262 мм (в заделке) до 120 мм (на свободном конце) вылетом 4,25 м; боковое давление грунта, учитывающее нагрузку от транспортных средств на поверхности грунта, линейно убывает от $q_0 = 55 \text{ кН/м}^2$ в заделке до $q = 6 \text{ кН/м}^2$ на свободном конце; $a = 22$ мм; тяжелый бетон класса В15 ($R_{bt} = 0,75 \text{ МПа}$).

Требуется проверить прочность панели на действие поперечной силы.

Расчет. Рабочая высота сечения панели в заделке равна:

$$h_{01} = 262 - 22 = 240 \text{ мм.}$$

Определим $\operatorname{tg} \beta$ (β - угол между растянутой и сжатой гранями):

$$\operatorname{tg} \beta = \frac{262 - 120}{4250} = 0,0334.$$

Проверим условия 3.2.28. Поперечная сила в заделке равна

$$Q_{\max} = \frac{55 + 6}{2} \cdot 4,25 = 129,6 \text{ кН.}$$

Расчет производим для полосы панели шириной $b = 1,0 \text{ м} = 1000 \text{ мм}$.

Проверим условие (3.64), принимая $h_0 = h_{01} = 240 \text{ мм}$.

$$2,5R_{bt}bh_0 = 2,5 \cdot 0,75 \cdot 1000 \cdot 240 = 450000 \text{ Н} = 450 \text{ кН} > Q_{\max},$$

т.е. условие выполняется.

Поскольку панели связаны друг с другом, а ширина стенки резервуара заведомо больше $5h$, значение c_{\max} определяем по формуле

$$c_{\max} = \frac{2,4h_{01}}{1 + 1,5\operatorname{tg} \beta} = \frac{2,4 \cdot 240}{1 + 1,5 \cdot 0,0334} = 549 \text{ мм.}$$

Средняя интенсивность нагрузки на приопорном участке длиной $c_{\max} = 549 \text{ мм}$ равна

$$q_1 = 55 - (55 - 6) \frac{54,9}{425 \cdot 2} = 51,8 \text{ Н/мм.}$$

Поскольку

$$c = h_0 \sqrt{\frac{1}{\operatorname{tg}^2 \beta / 4 + q_1 / (1,5R_{bt}b)}} = 240 \sqrt{\frac{1}{0,0334^2 / 4 + 51,8 / (1,5 \cdot 0,75 \cdot 1000)}} = 1115 \text{ мм} > c_{\max} = 549 \text{ мм,}$$

принимаем $c = c_{\max} = 549 \text{ мм}$.

Определим рабочую высоту сечения на расстоянии $c/2$ от опоры (т.е. среднее значение h_0 в пределах длины c):

$$h_0 = h_{01} - \frac{c}{2} \operatorname{tg} \beta = 240 - \frac{549}{2} \cdot 0,0334 = 231 \text{ мм.}$$

Поперечная сила на расстоянии $c = 549 \text{ мм}$ от опоры равна:

$$Q = Q_{\max} - q_{1c} = 129,6 - 51,8 \cdot 0,549 = 101,2 \text{ кН.}$$

Проверим условие (3.65):

$$\frac{1,5R_{bt}bh_0^2}{c} = \frac{1,5 \cdot 0,75 \cdot 1000 \cdot 231^2}{549} = 109346 \text{ Н} = 109,4 \text{ кН} > Q = 101,2 \text{ кН,}$$

т.е. прочность панели по поперечной силе обеспечена.

Расчет наклонных сечений на действие момента

Пример 20. Дано: свободно опертая балка пролетом $l = 5,5\text{м}$ с равномерно распределенной нагрузкой $q = 29 \text{ кН/м}$; конструкция приопорного участка балки принята по рисунку 3.25; тяжелый бетон класса В15 ($R_b = 8,5 \text{ МПа}$; $R_{bt} = 0,75 \text{ МПа}$); продольная арматура без анкеров класса А400 ($R_s = 350 \text{ МПа}$) площадью сечения $A_s = 982 \text{ мм}^2$ ($2\varnothing 25$); хомуты из арматуры класса А240 ($R_{sw} = 170 \text{ МПа}$) диаметром 8 мм шагом $s_w = 150 \text{ мм}$ приварены к продольным стержням.

Требуется проверить прочность наклонных сечений на действие момента.

Расчет. $h_0 = h - a = 400 - 40 = 360 \text{ мм}$. Поскольку растянутая арматура не имеет анкеров, расчет наклонных сечений на действие момента необходим.

Определим усилие в растянутой арматуре по формуле (3.73).

Принимаем начало наклонного сечения у грани опоры. Отсюда $l_s = l_{\text{sup}} - 10 \text{ мм} = 280 - 10 = 270 \text{ мм}$ (рисунок 3.25).

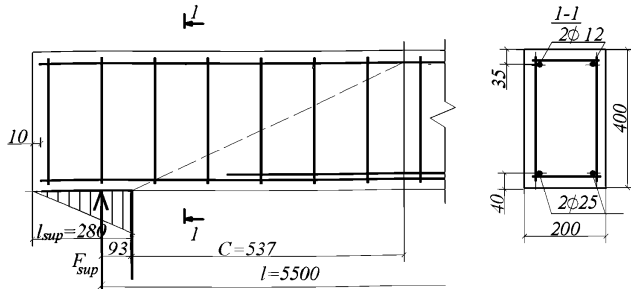


Рисунок 3.25. К примеру расчета 20

Определяем расчетное сопротивление сцепления арматуры с бетоном, для которого $\eta_1 = 2,5$ (рабочая арматура класса А400), $\eta_2 = 1$ (рабочая арматура $\varnothing 25$)

$$R_{bond} = 2,5 \cdot 1 \cdot 0,75 = 1,875 \text{ МПа.}$$

Периметр стержня $\varnothing 25$ равен: $u_s = \pi \cdot d = 3,14 \cdot 25 = 78,5 \text{ мм.}$

При этом базовая длина анкеровки будет равна:

$$l_{an,0} = \frac{R_s \cdot A_s}{R_{bond} \cdot u_s} = \frac{350 \cdot 491}{1,875 \cdot 78,5} = 1168 \text{ мм.}$$

Принимаем $\alpha = 1,0$ для растянутых стержней и $\frac{A_{s,cal}}{A_{s,ef}} = 1$, по формуле (3.74)

определяем длину анкеровки:

$$l_{an} = \alpha \cdot l_{an,0} \cdot \frac{A_{s,cal}}{A_{s,ef}} = 1 \cdot 1168 \cdot 1 = 1168 \text{ мм.}$$

$$N_s = R_s A_s \frac{l_s}{l_{an}} = 350 \cdot 982 \frac{270}{1168} = 79451 \text{ Н} = 79,45 \text{ кН.}$$

Поскольку к растянутым стержням в пределах длины l_s приварены 4 вертикальных и 2 горизонтальных поперечных стержня (рисунок 3.25), увеличим усилия N_s на величину N_w .

Принимая $d_w = 8 \text{ мм}$, $n_w = 6$, $\varphi_w = 150$ (таблица 3.4), получаем

$$N_w = 0,7 n_w \varphi_w d_w^2 R_{bt} = 0,7 \cdot 6 \cdot 150 \cdot 8^2 \cdot 0,75 = 30240 \text{ Н} = 30,24 \text{ кН.}$$

Отсюда $N_s = 79,45 + 30,24 = 109,69 \text{ кН.}$

Определяем максимально допустимое значение N_s при $\alpha = 0,7$. Тогда

$$N_{s,max} = R_s A_s \frac{l_s}{l_{an}} = 350 \cdot 982 \frac{270}{0,7 \cdot 1168} = 113502 \text{ Н} = 113,5 \text{ кН} > N_s = 109,69 \text{ кН}, \quad \text{т.е.}$$

принимаем $N_s = 109,69 \text{ кН}$

Определим плечо внутренней пары сил

$$z_s = h_0 - \frac{N_s}{2R_b b} = 360 - \frac{109690}{2 \cdot 8,5 \cdot 200} = 327,7 \text{ см} > h_0 - a' = 360 - 35 = 325 \text{ мм.}$$

Тогда момент, воспринимаемый продольной арматурой, равен

$$M_s = N_s z_s = 109690 \cdot 325 = 35,65 \cdot 10^6 \text{ Н}\cdot\text{мм.}$$

По формуле (3.48) вычислим величину q_{sw}

$$q_{sw} = \frac{R_{sw} A_{sw}}{s_w} = \frac{170 \cdot 101}{150} = 114,5 \text{ Н/мм.}$$

Определяем длину проекции невыгоднейшего наклонного сечения по формуле (3.76), принимая значение Q_I в начале наклонного сечения, т.е.

$$Q_I = \frac{q \cdot l}{2} - \frac{l_{sup}}{3} \cdot q = \frac{29 \cdot 5,5}{2} - \frac{0,28}{3} \cdot 29 = 77,04 \text{ кН,}$$

$$c = \frac{Q_I}{q_{sw} + q} = \frac{77040}{114,5 + 29} = 537 \text{ мм} < 2h_0.$$

Тогда момент, воспринимаемый поперечной арматуры, равен

$$M_{sw} = 0,5 q_{sw} c^2 = 0,5 \cdot 114,5 \cdot 537^2 = 16,51 \cdot 10^6 \text{ Н/мм.}$$

Момент в наклонном сечении определяем как момент в нормальном сечении, расположенном в конце наклонного сечения, т.е. на расстоянии от точки приложения опорной реакции, равной $x = l_{sup}/3 + c = 280/3 + 537 = 630 \text{ мм}$

$$M = Qx - \frac{qx^2}{2} = 80000 \cdot 630 - \frac{29 \cdot 630^2}{2} = 44,65 \cdot 10^6 \text{ Н} \cdot \text{мм.}$$

Проверяем условие (3.69)

$$M_s + M_{sw} = 35,65 + 16,51 = 52,16 \text{ кНмм} > M = 44,65 \text{ кНм,}$$

т.е. прочность наклонных сечений по изгибающему моменту обеспечена.

Пример 21. Дано: ригель многоэтажной рамы с эпюрами моментов и поперечных сил от равномерно распределенной нагрузки $q = 228 \text{ кН/м}$ по рисунку 3.26; тяжелый бетон класса В25 ($R_{bt} = 1,05 \text{ МПа}$); продольная и поперечная арматура класса А400 ($R_s = 350 \text{ МПа}$, $R_{sw} = 280 \text{ МПа}$); поперечное сечение приопорного участка – рисунок 3.26; хомуты трехветвевые диаметром 10 мм ($A_{sw} = 236 \text{ мм}^2$) шагом $s_w = 150 \text{ мм}$.

Требуется определить расстояние от левой опоры до места обрыва первого стержня верхней арматуры.

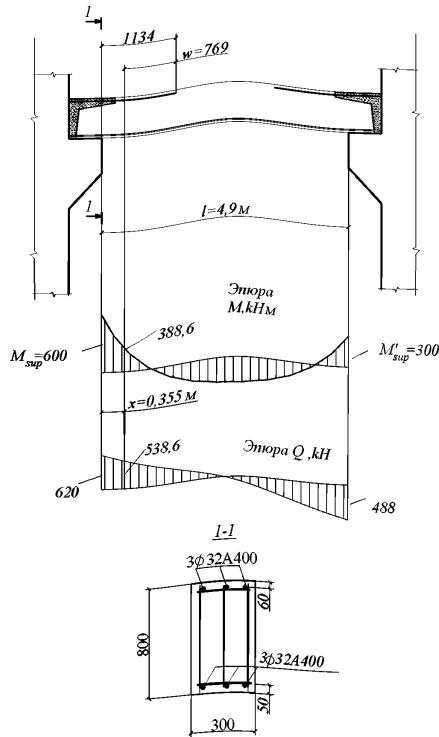


Рисунок 3.26. К примеру расчета 21

Расчет. Из рисунка 3.26 имеем: $h_0 = h - a = 800 - 60 = 740$ мм; $a' = 50$ мм; площадь сечения верхней растянутой арматуры без учета одного обрываемого стержня $\varnothing 32$ $A_s = 1609$ мм² ($2\varnothing 32$); $A'_s = 2413$ мм² ($3\varnothing 32$). Определим предельный момент, соответствующий этой арматуре по формуле (3.19), поскольку $A_s < A'_s$, т.е. $x < 0$:

$$M_{ult} = R_s A_s (h_0 - a') = 350 \cdot 1609 (740 - 50) = 388,6 \cdot 10^6 \text{ Нмм} = 388,6 \text{ кНм.}$$

По эпюре моментов определяем расстояние от опоры до места теоретического обрыва первого стержня из уравнения

$$M = M_{\text{sup}} - \frac{M_{\text{sup}} - M'_{\text{sup}}}{l} x - \frac{ql}{2} x + \frac{q}{2} x^2 = M_{\text{ult}},$$

откуда $x = Z - \sqrt{Z^2 - 2 \frac{M_{\text{sup}} - M_{\text{ult}}}{q}}$, где $Z = \frac{l}{2} + \frac{M_{\text{sup}} - M'_{\text{sup}}}{ql}$;

$$Z = \frac{4,9}{2} + \frac{600 - 300}{228 \cdot 4,9} = 2,719 \text{ м}; \quad x = 2,719 - \sqrt{2,719^2 - 2 \frac{600 - 388,6}{228}} = 0,365 \text{ м}.$$

Поперечная сила в месте теоретического обрыва равна

$$Q = Q_{\text{max}} - qx = 620 - 228 \cdot 0,365 = 536,8 \text{ кН}.$$

Определим величину q_{sw}

$$q_{sw} = \frac{R_{sw} A_{sw}}{s_w} = \frac{280 \cdot 236}{150} = 441 \text{ Н/мм}.$$

Поскольку $\frac{Q}{2q_{sw}} = \frac{536,8}{2 \cdot 441} = 0,609 \text{ м} < h_0 = 0,74 \text{ м}$, длину w , на которую надо

завести обрываемый стержень за точку теоретического обрыва, определяем по формуле (3.79)

$$w = \frac{Q}{2q_{sw}} + 5d_s = 609 + 5 \cdot 32 = 769 \text{ см}.$$

Следовательно, расстояние от опоры до места обрыва стержня может быть принято равным $x + w = 365 + 769 = 1134 \text{ мм}$.

Определим необходимое расстояние l_{an} от места обрыва стержня до опорного сечения, предполагая полное использование этого стержня в опорном сечении. Для этого определяем расчетное сопротивление сцепления арматуры с бетоном, для которого $\eta_1 = 2,5$ (рабочая арматура класса А400), $\eta_2 = 1$ (рабочая арматура $\varnothing 32$)

$$R_{\text{bond}} = 2,5 \cdot 1 \cdot 1,05 = 2,625 \text{ МПа}.$$

Периметр стержня $\varnothing 32$ равен: $u_s = \pi \cdot d = 3,14 \cdot 32 = 100,5 \text{ см}^2$.

При этом базовая длина анкеровки будет равна:

$$l_{an,0} = \frac{R_s \cdot A_s}{R_{\text{bond}} \cdot u_s} = \frac{350 \cdot 804}{2,625 \cdot 100,5} = 1067 \text{ мм}.$$

Принимаем $\alpha = 1,0$ для растянутых стержней и $\frac{A_{s,cal}}{A_{s,ef}} = 1$, по формуле (3.74)

определяем длину анкеровки:

$$l_{an} = \alpha \cdot l_{an,0} \cdot \frac{A_{s,cal}}{A_{s,ef}} = 1 \cdot 1067 \cdot 1 = 1067 \text{ мм} < x + w = 1134 \text{ мм}$$

Следовательно, обрываем стержень на расстоянии 113,4 см от опоры.

Внецентренно сжатые элементы

Общие положения

3.2.36 При расчете железобетонных элементов на действие сжимающей продольной силы следует учитывать случайный эксцентриситет e_a принимаемый не менее:

1/600 длины элемента или расстояния между его сечениями, закрепленными от смещения;

1/30 высоты сечения;

10 мм.

Для элементов статически неопределимых конструкций (в том числе для колонн каркасных зданий) значение эксцентриситета продольной силы относительно центра тяжести приведенного сечения e_0 принимают равным значению эксцентриситета, полученного из статического расчета, но не менее e_a .

Для элементов статически определимых конструкций (например, фахверковые стойки, стойки ЛЭП и т.п.) эксцентриситет e_0 принимают равным сумме эксцентриситетов из статического расчета конструкции и случайного.

3.2.37 Расчет нормальных сечений внецентренно сжатых элементов производят в плоскости эксцентриситета продольной силы (в плоскости изгиба) и отдельно в нормальной к ней плоскости с эксцентриситетом e_0 , равным случайному e_a (см. 3.2.36).

Расчет из плоскости изгиба можно не производить, если гибкость элемента

l_0/i (для прямоугольных сечений – l_0/h) в плоскости изгиба превышает гибкость в плоскости, нормальной плоскости изгиба.

Расчет элемента с учетом эксцентриситетов в плоскостях обеих главных осей (косое внецентренное сжатие) следует производить, если оба эти эксцентриситета превышают случайные e_a .

Во всех случаях эксцентриситеты e_0 определяются с учетом влияния прогиба элемента (3.2.40–3.2.42).

3.2.38 Расчет нормальных сечений внецентренно сжатых элементов в общем случае производят на основе нелинейной деформационной модели согласно 3.2.60–3.2.64.

Расчет элементов прямоугольного, таврового и двутаврового сечений с арматурой, расположенной у перпендикулярных плоскости изгиба граней элемента, при направлении эксцентриситета в плоскости симметрии сечения допускается производить по предельным усилиям согласно 3.2.43–3.2.48.

Кроме того, по предельным усилиям можно производить расчет:

- элементов кольцевого и круглого сечений с арматурой, равномерно распределенной по окружности, при числе стержней более 6 согласно 3.2.50–3.2.53;
- элементов прямоугольного сечения с арматурой в виде 4-х одинаковых угловых стержней на косое внецентренное сжатие согласно 3.2.54.

Расчет при действии поперечных сил

3.2.39 Расчет внецентренно сжатых элементов при действии поперечных сил производится аналогично расчету изгибаемых элементов согласно 3.2.16–3.2.22 и следующих указаний:

- а) при $N/N_b > 0,5$ правая часть условия (3.43) умножается на коэффициент

$$\varphi_{nl} = 2(1-N/N_b), \quad (3.83)$$

где $N_b = 1,3R_bA$, но не менее N ;

- б) значение поперечной силы, воспринимаемой бетоном в наклонном сечении Q_b , а также правая часть условия (3.49) умножается на коэффициент

$$\phi_{n2} = 1 + 3 \frac{N}{N_b} - 4 \left(\frac{N}{N_b} \right)^2; \quad (3.84)$$

на этот коэффициент ϕ_{n2} умножается также связанное с Q_b значение M_b .

Учет влияния прогиба элементов

3.2.40 Влияние прогиба элемента на момент продольной силы (или ее эксцентриситет e_0) учитывается, как правило, путем расчета конструкции по деформированной схеме, принимая во внимание неупругие деформации бетона и арматуры, а также наличие трещин.

Допускается производить расчет конструкции по недеформированной схеме, а влияние прогиба элемента учитывать путем умножения моментов на коэффициенты η_v и η_h в соответствии с формулой

$$M = M_v \eta_v + M_h \eta_h + M_t, \quad (3.85)$$

где M_v – момент от вертикальных нагрузок, не вызывающих заметных горизонтальных смещений концов;

η_v – коэффициент, принимаемый равным:

для сечений в концах элемента: при податливой заделке – 1,0;

при жесткой заделке – по формуле (3.86);

для сечений в средней трети длины элемента – по формуле (3.86);

для прочих сечений – по линейной интерполяции;

M_h – момент от нагрузок, вызывающих горизонтальное смещение концов (ветровых и т.п.);

η_h – коэффициент, определяемый по формуле (3.86);

M_t – момент от вынужденных горизонтальных смещений концов (т.е. смещений, не зависящих от жесткости элемента, например, от температурных деформаций перекрытий и т.п.).

Моменты, используемые в настоящем пункте, допускается определять относительно центра тяжести бетонного сечения.

Примечание – Если вертикальные нагрузки вызывают заметные

горизонтальные смещения (например при несимметричных рамах), то моменты M_v определяются при фиктивных горизонтальных неподвижных опорах, а моменты от горизонтальных сил, равных реакциям в этих опорах, следует относить к моментам M_h , т.е. суммировать с моментами от горизонтальных нагрузок.

3.2.41 Значение коэффициента $\eta_{v(h)}$ при расчете конструкции по недеформированной схеме определяется по формуле

$$\eta_{v(h)} = \frac{1}{1 - \frac{N}{N_{cr}}}, \quad (3.86)$$

где N_{cr} – условная критическая сила, определяемая по формуле

$$N_{cr} = \frac{\pi^2 D}{l_0^2}; \quad (3.87)$$

l_0 – расчетная длина элемента, определяемая для коэффициентов η_v и η_h согласно соответственно п. 3.2.42 а) и п. 3.2.42 б);

D – жесткость железобетонного элемента в предельной стадии, определяемая по формулам:

для элементов любой формы сечения

$$D = \frac{0,15E_b I}{\phi_1(0,3 + \delta_e)} + 0,7E_s I_s; \quad (3.88)$$

для элементов прямоугольного сечения с арматурой, расположенной у наиболее сжатой и у растянутой (менее сжатой) грани элемента

$$D = E_b b h^3 \left[\frac{0,0125}{\phi_1(0,3 + \delta_e)} + 0,175 \mu \alpha \left(\frac{h_0 - a'}{h} \right)^2 \right] \quad (3.89)$$

В формулах (3.88) и (3.89):

I и I_s – момент инерции соответственно бетонного сечения и сечения всей арматуры относительно центра тяжести бетонного сечения;

ϕ_1 – коэффициент, учитывающий влияние длительного действия нагрузки на прогиб элемента и определяемый по формуле (3.90), но не более 2.

$$\phi_1 = 1 + M_{II} / M_I \quad (3.90)$$

M_1 и M_{1l} – моменты внешних сил относительно оси, нормальной плоскости изгиба и проходящей через центр наиболее растянутого или наименее сжатого (при целиком сжатом сечении) стержня арматуры, соответственно от действия полной нагрузки и от действия постоянных и длительных нагрузок; для элементов, рассчитываемых согласно 3.2.43 – 3.2.48, допускается M_1 и M_{1l} определять относительно оси, проходящей через центр тяжести всей арматуры S ;

δ_e – относительное значение эксцентриситета продольной силы, принимаемое равным e_0/h , но не менее 0,15 (для кольцевых и круглых сечений значение h заменяется на $D_{\text{сир}}$);

$$\mu\alpha = \frac{A_s + A'_s}{bh} \cdot \frac{E_s}{E_b}$$

Жесткость D при вычислении коэффициентов η_v и η_h определяется с учетом всех нагрузок. В случае необходимости коэффициент η_v можно снизить, вычисляя жесткость D без учета нагрузок, вызывающих смещение концов.

При гибкости элемента $l_0/i < 14$ (для прямоугольных сечений – при $l_0/h < 4$) можно принимать $\eta_{v(h)} = 1,0$.

При $N > N_{cr}$ следует увеличивать размеры сечения.

3.2.42 Расчетная длина l_0 принимается равной:

а) при вычислении коэффициента η_v , а также при расчете элемента на действие продольной силы со случайным эксцентриситетом для элементов:

с шарнирным опиранием на двух концах – $1,0 l$;

с шарнирным опиранием на одном конце, а на другом конце:

- с жесткой заделкой – $0,7l$

- с податливой заделкой – $0,9l$;

с заделкой на двух концах:

- жесткой – $0,5l$;

- податливой – $0,8l$;

с податливой заделкой на одном конце и с жесткой заделкой на другом – $0,7l$;

б) при вычислении коэффициента η_h для элементов:

с шарнирным опиранием на одном конце, а на другом конце

- с жесткой заделкой – $1,5 l$;

- с податливой заделкой – $2,0 l$;

с заделкой на двух концах:

- жесткой – $0,8 l$;

- податливой – $1,2 l$;

с податливой заделкой на одном конце и с жесткой заделкой на другом – l ;

с жесткой заделкой на одном конце и незакрепленным другим концом (консоль) – $2l$.

Здесь l – расстояние между концами элемента.

Для конкретных конструкций и сооружений можно принимать иные значения l_0 .

Расчет нормальных сечений по предельным усилиям

Прямоугольные сечения с симметричной арматурой.

3.2.43 Проверку прочности прямоугольных сечений с симметричной арматурой (когда $R_s A_s = R_{sc} A'_s$) производят из условия

$$M \leq R_b b x (h_0 - 0,5x) + (R_{sc} A'_s - N/2)(h_0 - a'), \quad (3.91)$$

где M – момент относительно центра тяжести сечения, определяемый с учетом прогиба элементов согласно 3.2.40–3.2.42;

x – высота сжатой зоны, принимаемая равной

а) при $\alpha_n = \frac{N}{R_b b h_0} \leq \xi_R$ (рисунок 3.27) – $x = \alpha_n h_0$;

б) при $\alpha_n > \xi_R$

где ξ определяется по формуле

$$\xi = \frac{\alpha_n (1 - \xi_R) + 2\alpha_s \xi_R}{1 - \xi_R + 2\alpha_s}; \quad (3.92)$$

здесь $\alpha_s = \frac{R_s A_s}{R_b b h_0}$; ξ_R – согласно 3.2.4.

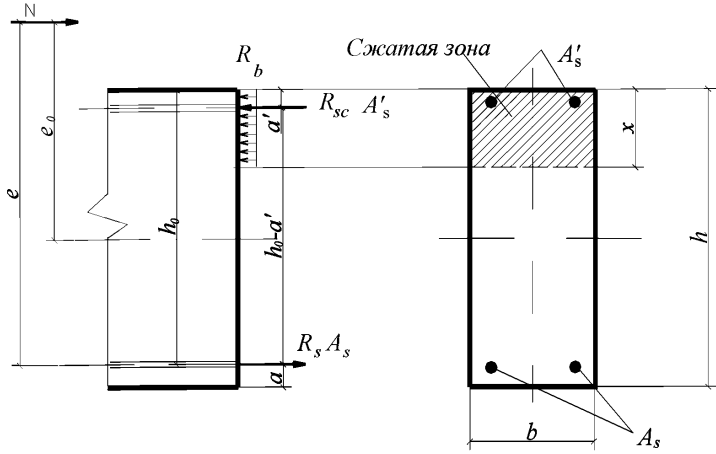


Рисунок 3.27. Схема усилий в поперечном прямоугольном сечении внецентренно сжатого элемента

3.2.44 Требуемое количество симметричной арматуры определяется следующим образом в зависимости от относительной величины продольной силы

$$\alpha_n = \frac{N}{R_b b h_0} :$$

а) при $\alpha_n \leq \xi_R$

$$A_s = A'_s = \frac{R_b b h_0}{R_s} \cdot \frac{\alpha_{m1} - \alpha_n (1 - \alpha_n / 2)}{1 - \delta}, \quad (3.93)$$

б) при $\alpha_n > \xi_R$

$$A_s = A'_s = \frac{R_b b h_0}{R_{sc}} \cdot \frac{\alpha_{m1} - \xi (1 - \xi / 2)}{1 - \delta}, \quad (3.94)$$

где ξ - относительная высота сжатой зоны, определяемая по формуле (3.92), где значение α_s допускается принимать равным

$$\alpha_s = \frac{\alpha_{m1} - \xi_1 (1 - \xi_1 / 2)}{1 - \delta} \quad (3.95)$$

при $\xi_1 = (\alpha_n + \xi_R) / 2$, но не более 1,0.

В формулах (3.93 – 3.95):

$$\alpha_{m1} = \frac{M + N(h_0 - a') / 2}{R_b b h_0^2} \quad (3.96)$$

$$\delta = \frac{a'}{h_0}; \quad (3.97)$$

M – согласно 3.2.40–3.2.42.

Если значение a' не превышает $0,15h_0$, необходимое количество арматуры можно определять с помощью графика на рисунке 3.28, используя формулу

$$A_s = A'_s = \alpha_s \frac{R_b b h_0}{R_s}, \quad (3.98)$$

где α_s определяется по графику на рисунке 3.28 в зависимости от значений

$$\alpha_m = \frac{M}{R_b b h_0^2}; \quad \alpha_n = \frac{N}{R_b b h_0}.$$

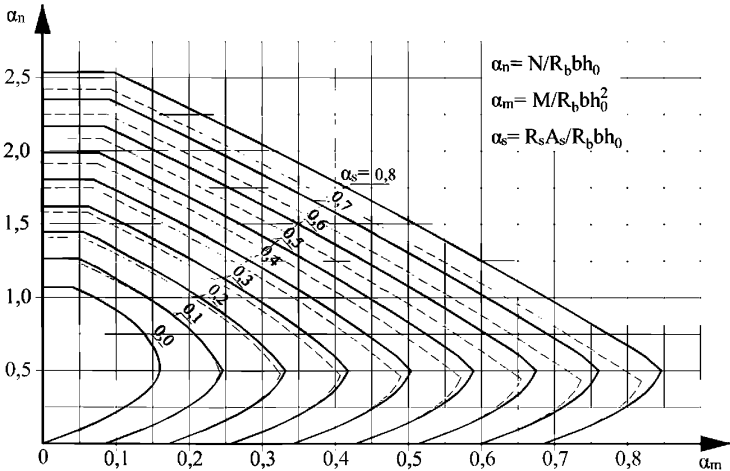


Рисунок 3.28 – Графики несущей способности внецентренно сжатых элементов прямоугольного сечения с симметричной арматурой

- для арматуры класса А400;
- - - - - для арматуры класса А500.

3.2.45 Расчет по прочности прямоугольных сечений внецентренно сжатых элементов с арматурой, расположенной у противоположных в плоскостях изгиба сторон сечения, при эксцентриситете продольной силы $e_0 \leq h/30$, при $l_0/h \leq 20$ допускается производить из условия

$$N \leq \varphi(R_b A + R_{sc} A_{s, tot}), \quad (3.99)$$

где φ – коэффициент, принимаемый при длительном действии нагрузки по таблице 3.5 в зависимости от гибкости элемента; при кратковременном действии нагрузки значения φ определяют по линейному закону, принимая $\varphi = 0,9$ при $l_0/h = 10$ и $\varphi = 0,85$ при $l_0/h = 20$.

Таблица 3.5

Класс бетона	φ при l_0/h , равном			
	6	10	15	20
B20 – B55	0,92	0,9	0,83	0,7
B60	0,91	0,89	0,80	0,65
B80	0,90	0,88	0,79	0,64

Прямоугольные сечения с несимметричной арматурой

3.2.46 Проверку прочности прямоугольных сечений с несимметричной арматурой производят из условия (3.91), определяя высоту сжатой зоны по формуле

$$x = \frac{N + R_s A_s - R_{sc} A'_s}{R_b b}; \quad (3.100)$$

при этом, если $\frac{x}{h_0} > \xi_R$ (3.2.4), высоту сжатой зоны корректируют, вычисляя

по формуле

$$x = \frac{N + R_s A_s \frac{1 + \xi_R}{1 - \xi_R} - R_{sc} A'_s}{R_b b + \frac{2R_s A_s}{h_0(1 - \xi_R)}}. \quad (3.101)$$

3.2.47 Площади сечения сжатой и растянутой арматуры, соответствующие минимуму их суммы, определяются по формулам:

$$A'_s = \frac{Ne - \alpha_R R_b b h_0^2}{R_{sc} (h_0 - a')}; \quad (3.102)$$

$$A_s = \frac{\xi_R R_b b h_0 - N}{R_s} + A'_s, \quad (3.103)$$

где α_R и ξ_R – определяются согласно 3.2.4 и принимаются не более соответственно 0,4 и 0,55;

$$e = M/N + (h_0 - a')/2.$$

При отрицательном значении A_s , вычисленном по формуле (3.103), площадь сечения арматуры S принимается минимальной по конструктивным требованиям, но не менее величины

$$A_{s,\min} = \frac{N(h_0 - a' - e) - R_b b h (h/2 - a')}{R_{sc} (h_0 - a')}, \quad (3.104)$$

а площадь сечения арматуры S' определяется:

при отрицательном значении $A_{s,\min}$ – по формуле

$$A'_s = [(N - R_b b a') - \sqrt{(N - R_b b a')^2 - N(N - 2R_b b h_0 + 2R_b b e)}] / R_{sc}; \quad (3.105)$$

при положительном значении $A_{s,\min}$ – по формуле

$$A'_s = \frac{N - R_b b h}{R_{sc}} - A_{s,\min}. \quad (3.106)$$

Если принятая площадь сечения сжатой арматуры $A'_{s, fact}$, значительно превышает ее значение, вычисленное по формуле (3.102) (например, при отрицательном его значении), площадь сечения растянутой арматуры может быть уменьшена исходя из формулы

$$A_s = \frac{\xi R_b b h_0 - N + R_{sc} A'_{s, fact}}{R_s}, \quad (3.107)$$

где $\xi = 1 - \sqrt{1 - 2\alpha_m}$, $\alpha_m = \frac{Ne - R_{sc} A'_{s, fact} (h_0 - a')}{R_b b h_0^2}$.

Если сжатая арматура отсутствует или не учитывается в расчете, площадь сечения растянутой арматуры определяется всегда только по формуле (3.107), при этом должно выполняться условие $\alpha_m < \alpha_R$.

Двутавровые сечения с симметричной арматурой

3.2.48 Проверку прочности двутавровых сечений с симметричной арматурой, сосредоточенной в полках (рисунок 3.29), производят следующим образом.

Если соблюдается условие

$$N \leq R_b b_f h_f' \quad (3.108)$$

(т.е. граница сжатой зоны проходит в полке), расчет производится как для прямоугольного сечения шириной b_f согласно 3.2.43.

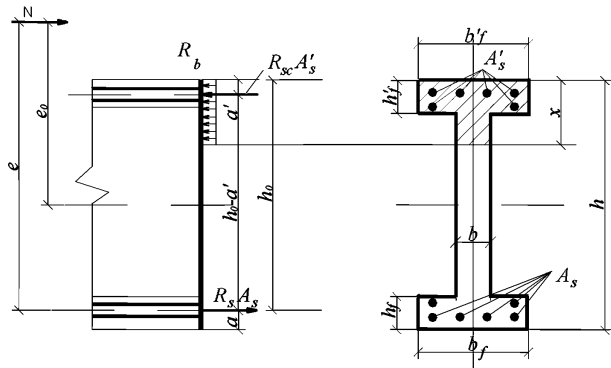


Рисунок 3.29. Схема усилий в поперечном двутавровом сечении внецентренно сжатого элемента

Если условие (3.108) не соблюдается (т.е. граница сжатой зоны проходит в ребре), прочность сечения проверяют из условия

$$M \leq R_b b x (h_0 - x / 2) + R_b A_{ov} (h_0 - h_f' / 2) + (R_{sv} A_s' - N / 2) (h_0 - a'), \quad (3.109)$$

где высоту сжатой зоны x принимают равной:

а) при $\xi = \frac{N - R_b A_{ov}}{R_b b h_0} \leq \xi_R$ $x = \xi h_0$;

б) при $\xi > \xi_R$

$$x = h_0 \frac{(\alpha_n - \alpha_{ov})(1 - \xi_R) + 2\alpha_s \xi_R}{1 - \xi_R + 2\alpha_s}, \quad (3.110)$$

$$\text{где } \alpha_s = \frac{R_s A_s}{R_b b h_0}; \quad \alpha_n = \frac{N}{R_b b h_0}; \quad \alpha_{ov} = \frac{A_{ov}}{b h_0};$$

A_{ov} – площадь сжатых свесов полки, равная $A_{ov} = (b'_f - b) h'_f$;

ξ_R – согласно 3.2.4.

Примечание – При переменной высоте свесов полок значение h'_f принимается равным средней высоте свесов.

3.2.49 Требуемое количество симметричной арматуры двутавровых сечений определяется следующим образом.

При соблюдении условия (3.108) подбор арматуры производят как для прямоугольного сечения шириной b'_f согласно 2.3.44.

Если условие (3.108) не соблюдается, подбор арматуры производят в зависимости от относительной высоты сжатой зоны, равной

$$\xi = \alpha_n - \alpha_{ov}. \quad (3.111)$$

а) при $\xi \leq \xi_R$

$$A_s = A'_s = \frac{R_b b h_0}{R_s} \cdot \frac{\alpha_{m1} - \xi(1 - \xi/2) - \alpha_{m,ov}}{1 - \delta}; \quad (3.112)$$

б) $\xi > \xi_R$

$$A_s = A'_s = \frac{R_b b h_0}{R_s} \cdot \frac{\alpha_{m1} - \xi_1(1 - \xi_1/2) - \alpha_{m,ov}}{1 - \delta}, \quad (3.113)$$

где относительную высоту сжатой зоны $\xi_1 = x/h_0$ определяют из формулы (3.110), вычисляя α_s по формуле

$$\alpha_s = \frac{\alpha_{m1} - \xi(1 - \xi/2) - \alpha_{m,ov}}{1 - \delta}, \quad (3.114)$$

при этом ξ принимается не более 1,0.

В формулах (3.111) – (3.114):

α_n, α_{ov} – согласно 2.3.48;

$$\alpha_{m1} = \frac{M + N(h_0 - a')/2}{R_b b h_0^2}; \quad \delta = \frac{a'}{h_0}; \quad \alpha_{m,ov} = \alpha_{ov} \left(1 - 0,5 \frac{h'_f}{h_0} \right).$$

Кольцевые сечения

3.2.50 Проверка прочности кольцевых сечений (рисунок 3.30) при соотношении внутреннего и наружного радиусов $r_1/r_2 \geq 0,5$ и арматуре, равномерно распределенной по окружности (при продольных стержнях не менее 7), производится следующим образом в зависимости от относительной площади сжатой зоны бетона

$$\xi_{cir} = \frac{N + R_s A_{s,tot}}{R_b A + (R_{sc} + 1,7R_s) A_{s,tot}}; \quad (3.115)$$

а) при $0,15 < \xi_{cir} < 0,6$ – из условия

$$M \leq (R_b A r_m + R_{sc} A_{s,tot} r_s) \frac{\sin \pi \xi_{cir}}{\pi} + R_s A_{s,tot} r_s (1 - 1,7 \xi_{cir})(0,2 + 1,3 \xi_{cir}); \quad (3.116)$$

б) при $\xi_{cir} \leq 0,15$ – из условия

$$M \leq (R_b A r_m + R_{sc} A_{s,tot} r_s) \frac{\sin \pi \xi_{cir1}}{\pi} + 0,295 R_s A_{s,tot} r_s; \quad (3.117)$$

где

$$\xi_{cir1} = \frac{N + 0,75 R_s A_{s,tot}}{R_b A + R_{sc} A_{s,tot}}; \quad (3.118)$$

в) при $\xi_{cir} \geq 0,6$ – из условия

$$M \leq (R_b A r_m + R_{sc} A_{s,tot} r_s) \frac{\sin \pi \xi_{cir2}}{\pi}; \quad (3.119)$$

где

$$\xi_{cir2} = \frac{N}{R_b A + R_{sc} A_{s,tot}}. \quad (3.120)$$

В формулах (3.115) – (3.120):

$A_{s,tot}$ - площадь сечения всей продольной арматуры;

$$r_m = \frac{r_1 + r_2}{2};$$

r_s – радиус окружности, проходящей через центры тяжести стержней продольной арматуры ;

Момент M определяется с учетом прогиба элементов согласно 3.2.40 – 3.2.42.

3.2.51 Проверку прочности, а также определение необходимого количества продольной арматуры для кольцевых сечений, указанных в 3.2.50, при $r_s \approx r_m$ и

классе арматуры не выше А400 допускается производить с помощью графиков на рисунке 3.31, используя формулы:

$$M \leq \alpha_m R_b r_m A; \quad (3.121)$$

$$A_{s,tot} = \alpha_s \frac{R_b A}{R_s}, \quad (3.122)$$

где значения α_m и α_s определяются по графику в зависимости от значений соответственно $\alpha_s = \frac{R_s A_{s,tot}}{R_b A}$ и $\alpha_m = \frac{M}{R_b A r_m}$, а также $\alpha_n = \frac{N}{R_b A}$. При этом момент M определяется с учетом прогиба элемента согласно 3.2.40 – 3.2.42.

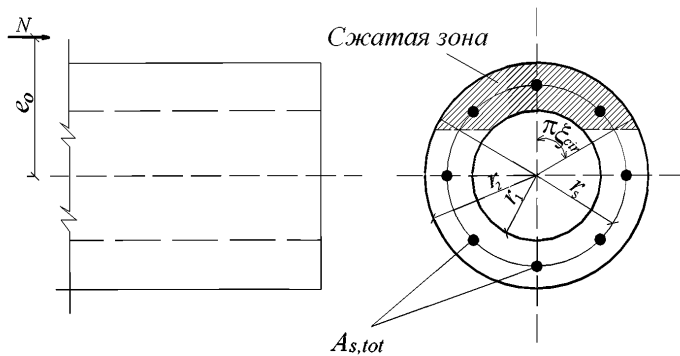


Рисунок 3.30 – Схема, принимаемая при расчете кольцевого сечения сжатого элемента

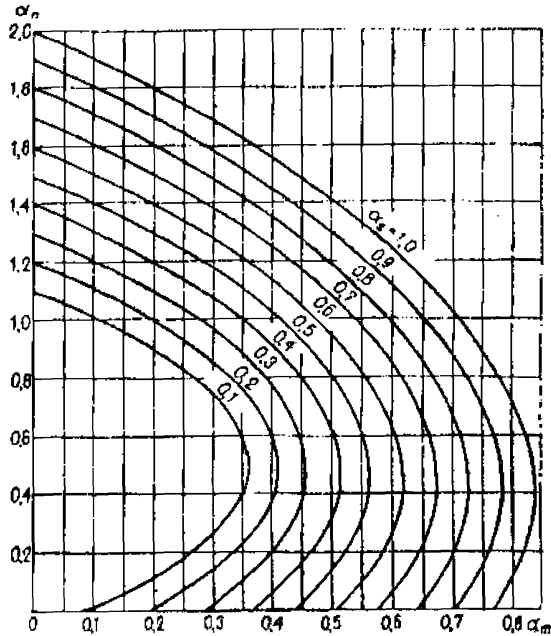


Рисунок 3.31 – Графики несущей способности внецентренно сжатых элементов кольцевого сечения

$$\alpha_n = \frac{N}{R_b A}; \alpha_m = \frac{N e_0}{R_b A r_m}; \alpha_s = \frac{R_s A_{s, tot}}{R_b A}$$

Круглые сечения

3.2.52 Прочность круглых сечений (рисунок 3.32) с арматурой, равномерно распределенной по окружности (при числе продольных стержней не менее 7), при классе арматуры не выше А400 проверяется из условия

$$M \leq \frac{2}{3} R_b A r \frac{\sin^3 \pi \xi_{cir}^{\zeta}}{\pi} + R_s A_{s, tot} \left(\frac{\sin \pi \xi_{cir}^{\zeta}}{\pi} + \varphi \right) r_s, \tag{3.123}$$

где r – радиус поперечного сечения;

ξ_{cir}^{ζ} – относительная площадь сжатой зоны бетона, определяемая следующим образом:

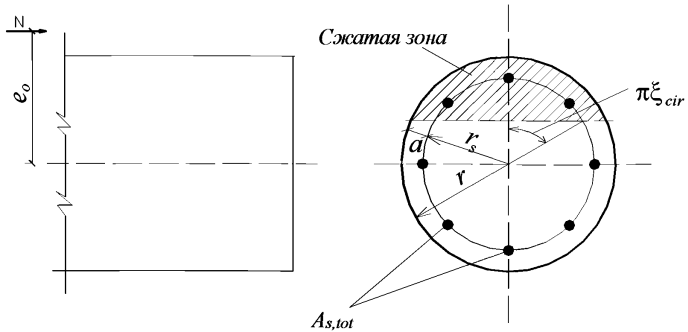


Рисунок 3.32 – Схема, принимаемая при расчете круглого сечения внецентренно сжатого элемента

при выполнении условия

$$N \leq 0,77R_b A + 0,645R_s A_{s,tot} \quad (3.124)$$

из решения уравнения

$$\xi_{cir} = \frac{N + R_s A_{s,tot} + R_b A \frac{\sin 2\pi \xi_{cir}^{\xi}}{2\pi}}{R_b A + 2,55 R_s A_{s,tot}}; \quad (3.125)$$

при невыполнении условия (3.124) – из решения уравнения

$$\xi_{cir} = \frac{N + R_b A \frac{\sin 2\pi \xi_{cir}^{\xi}}{2\pi}}{R_b A + R_s A_{s,tot}}; \quad (3.126)$$

φ - коэффициент, учитывающий работу растянутой арматуры и принимаемый равным: при выполнении условия (3.124) $\varphi = 1,6(1 - 1,55 \xi_{cir}^{\xi}) \xi_{cir}$, но не более 1,0; при невыполнении условий (3.124) $\varphi = 0$;

$A_{s,tot}$ – площадь сечения всей продольной арматуры;

r_s – радиус окружности, проходящей через центры тяжести стержней продольной арматуры.

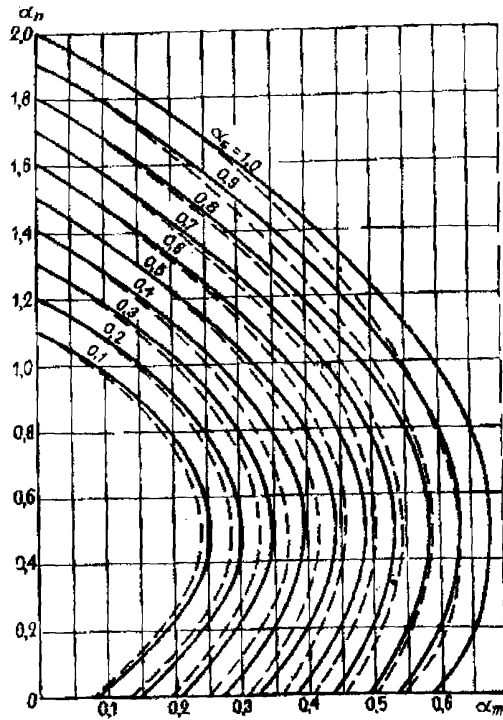
Момент M определяется с учетом прогиба элемента согласно 3.2.40 – 3.2.42.

3.2.53 Проверку прочности, а также определение необходимого количества

продольной арматуры для круглых сечений, указанных в 3.2.52, допускается производить с помощью графиков на рисунке 3.33, используя формулы

$$M \leq \alpha_m R_b A r; \quad (3.127)$$

$$A_{s, \text{tot}} = \alpha_s \frac{R_b A}{R_s}, \quad (3.128)$$



Условные обозначения:

- при $a/D_{\text{cir}}=0,05$
- - - при $a/D_{\text{cir}}=0,10$

Рисунок 3.33 – Графики несущей способности внецентренно сжатых элементов круглого сечения

$$\alpha_n = \frac{N}{R_b A}; \quad \alpha_m = \frac{N e_0}{R_b A r}; \quad \alpha_s = \frac{R_s A_{s, \text{tot}}}{R_b A}$$

где значения α_s и α_m определяются по графику в зависимости от значений соответственно $\alpha_s = \frac{R_s A_{s,tot}}{R_b A}$ и $\alpha_m = \frac{M}{R_b A r}$, а также от $\alpha_n = \frac{N}{R_b A}$. При этом момент M определяется с учетом прогиба элемента согласно 3.2.40 – 3.2.42.

Расчет элементов на косое внецентренное сжатие

3.2.54 Для элементов прямоугольного сечения с симметричной арматурой в виде 4-х угловых стержней расчет на косое внецентренное сжатие можно производить из условия

$$\left(\frac{M_x}{M_x^0}\right)^k + \left(\frac{M_y}{M_y^0}\right)^k \leq 1, \quad (3.129)$$

где M_x и M_y – моменты от внешней нагрузки относительно центра тяжести сечения в плоскостях симметрии x и y ;

M_x^0 и M_y^0 – предельные моменты в плоскостях симметрии x и y относительно центра сечения, равные правой части условия (3.91) 3.2.43.

Значения M_x^0 и M_y^0 можно также определять с помощью графиков на рисунке 3.28 по формуле

$$M_x^0 (M_y^0) = \alpha_m R_b b h_0^2, \quad (3.130)$$

где α_m определяется по графику на рисунке 3.28 в зависимости от $\alpha_s = \frac{R_s A_s}{R_b b h_0}$ и $\alpha_n = \frac{N}{R_b b h_0}$;

b и h_0 – ширина и рабочая высота сечения применительно к направлению рассматриваемого момента;

при этом для соответствующего направления должно выполняться условие $a' \leq 0,15 h_0$.

Показатель степени k в условии (3.129) определяется по формулам:

если $\alpha_n \leq 0,4$,

$$k = \frac{3,44 - 0,023 \alpha_s (0,4 - \alpha_n)^2 + k_0}{0,254 + \alpha_s} \quad (3.131)$$

$$\text{если } \alpha_n > 0,4, \quad k = \left[\frac{(1,7 - \alpha_s)^2}{4} + 0,1775 \right] (\alpha_n^2 - 0,16) + k_0, \quad (3.132)$$

но не более 1,6,

$$\text{где } \alpha_n = \frac{N}{R_b b h}; \quad \alpha_s = \frac{R_s A_{s, \text{tot}}}{R_b b h}; \quad k_0 = \frac{0,275 + \alpha_s}{0,16 + \alpha_s}.$$

Примеры расчета

Прямоугольные сечения с симметричной арматурой

Пример 22. Дано: колонна среднего этажа рамного каркаса с сечением размерами $b = 400$ мм, $h = 500$ мм; $a = a' = 40$ мм; тяжелый бетон класса В25 ($E_b = 30000$ МПа, $R_b = 14,5$ МПа); арматура класса А400 ($R_s = R_{sc} = 350$ МПа); площадь ее сечения $A_s = A'_s = 1232$ мм² (2Ø28); продольная сила и изгибающие моменты в опорном сечении: от вертикальных нагрузок: полная $N_v = 650$ кН, $M_v = 140$ кН·м, постоянных и длительных $N_l = 620$ кН, $M_l = 130$ кН·м.; от ветровых нагрузок $N_h = 50$ кН, $M_h = 73$ кН·м; высота этажа $l = 6$ м.

Требуется проверить прочность опорного сечения колонны.

Расчет. $h_0 = 500 - 40 = 460$ мм. Расчет ведем с учетом влияния прогиба согласно 3.2.40. Поскольку рассматриваемое сечение опорное и колонна у этой опоры имеет податливую заделку, принимаем $\eta_v = 1,0$. Для вычисления коэффициента η_h принимаем согласно 3.2.42, б) расчетную длину колонны равной $l_0 = 1,2 \cdot 6 = 7,2$ м.

При этом $l_0/h = 7,2/0,5 = 14,4 > 4$, т.е. учет прогиба обязателен.

Усилия от всех нагрузок равны $M = M_v + M_h = 140 + 73 = 213$ кН·м,

$$N = N_v + N_h = 650 + 50 = 700 \text{ кН. При этом } e_0 = \frac{M}{N} = \frac{213}{700} = 0,304 \text{ м} > e_a = h/30,$$

т.е. согласно 3.2.36 значение момента M не корректируем.

Определяем моменты M_l и M_{ll} относительно растянутой арматуры соответственно от полной нагрузки и от постоянных и длительных нагрузок

$$M_1 = M + N \frac{h_0 - a'}{2} = 213 + 700 \frac{0,46 - 0,04}{2} = 360 \text{ кНм};$$

$$M_{II} = M_I + N_I \frac{h_0 - a'}{2} = 130 + 620 \frac{0,46 - 0,04}{2} = 260,2 \text{ кНм}.$$

Тогда $\varphi_I = 1 + M_{II}/M_I = 1 + 260,2/360 = 1,72$.

Так как $\frac{e_0}{h} = \frac{0,304}{0,5} = 0,608 > 0,15$, принимаем $\delta_e = 0,608$.

$$\mu\alpha = \frac{A_s + A'_s}{bh} \cdot \frac{E_s}{E_b} = \frac{2 \cdot 1232 \cdot 2 \cdot 10^5}{400 \cdot 500 \cdot 3 \cdot 10^4} = 0,0821.$$

По формуле (3.89) определим жесткость D

$$\begin{aligned} D &= E_b b h^3 \left[\frac{0,0125}{\varphi_I (0,3 + \delta_e)} + 0,175 \mu\alpha \left(\frac{h_0 - a'}{h} \right)^2 \right] = \\ &= 3 \cdot 10^4 \cdot 400 \cdot 500^3 \left[\frac{0,0125}{1,72(0,3 + 0,608)} + 0,175 \cdot 0,0821 \left(\frac{460 - 40}{500} \right)^2 \right] = \\ &= 2,721 \cdot 10^{13} \text{ Н} \cdot \text{мм}^2. \end{aligned}$$

Отсюда $N_{cr} = \frac{\pi^2 D}{l_0^2} = \frac{3,14^2 \cdot 2,721 \cdot 10^{13}}{7200^2} = 5180830 \text{ Н} = 5181 \text{ кН}$.

$$\eta_h = \frac{1}{1 - \frac{N}{N_{cr}}} = \frac{1}{1 - \frac{700}{5175}} = 1,156.$$

Расчетный момент с учетом прогиба определяем по формуле (3.85), принимая

$$M_I = 0,0 \text{ кНм}.$$

$$M = M_v \eta_v + M_h \eta_h = 140 + 73 \cdot 1,156 = 224,4 \text{ кНм}.$$

Проверяем прочность сечения согласно 3.2.43.

$$\alpha_n = \frac{N}{R_b b h_0} = \frac{700000}{14,5 \cdot 400 \cdot 460} = 0,262 < \xi_{R} = 0,533 \text{ (таблица 3.3)}.$$

Следовательно, $x = \alpha_n h_0 = 0,262 \cdot 460 = 120,7 \text{ мм}$.

$$\begin{aligned} R_b b x (h_0 - x/2) + (R_{sc} A'_s - N/2)(h_0 - a') &= 14, \cdot 400 \cdot 120, (460 - 120,7/2) + \\ + (350 \cdot 1232 - 700000/2)(460 - 40) &= 313,88 \cdot 10^6 \text{ Нмм} = 313,9 \text{ кНм} > \end{aligned}$$

$$> M = 224,4 \text{ кНм},$$

т.е. прочность сечения обеспечена.

Пример 23. Дано: сечение колонны среднего этажа рамного каркаса размером $b = 400 \text{ мм}$, $h = 400 \text{ мм}$; $a = a' = 50 \text{ мм}$; тяжелый бетон класса В25 ($R_b = 14,5 \text{ МПа}$, $E_b = 30000 \text{ МПа}$); арматура симметричная класса А400 ($R_s = R_{sc} = 350 \text{ МПа}$); продольная сила и изгибающие моменты в опорном сечении: от вертикальных нагрузок: полные $N_v = 900 \text{ кН}$, $M_v = 160 \text{ кНм}$; постоянных и длительных $N_l = 800 \text{ кН}$, $M_l = 150 \text{ кНм}$; от ветровых нагрузок $N_h = 100 \text{ кНм}$, $M_h = 110 \text{ кНм}$; высота этажа 4,8 м.

Требуется определить площадь сечения арматуры.

Расчет. $h_0 = 400 - 50 = 350 \text{ мм}$. В соответствии с 3.2.40 принимаем $\eta_v = 1,0$, а согласно 3.2.42, б) расчетную длину колонны принимаем равной $l_0 = 1,2 \cdot 4,8 = 5,76 \text{ м}$.

При этом $l_0/h = 5,76/0,4 = 14,4 > 4$, т.е. учитываем прогиб колонны.

Усилия от полной нагрузки равны $M = M_v + M_h = 160 + 110 = 270 \text{ кНм}$;

$N = N_v + N_h = 900 + 100 = 1000 \text{ кН}$. При этом $e_0 = \frac{M}{N} = \frac{270}{1000} = 0,27 \text{ м} > e_0 = h/30$,

т.е. значение M не корректируем.

Согласно 3.2.41 определяем коэффициент η_n .

$$M_1 = M + N \frac{h_0 - a'}{2} = 270 + 1000 \frac{0,35 - 0,05}{2} = 420 \text{ кНм};$$

$$M_{II} = M_l + N_l \frac{h_0 - a'}{2} = 150 + 800 \frac{0,35 - 0,05}{2} = 270 \text{ кНм};$$

$$\varphi_l = 1 + M_{II}/M_1 = 1 + 270/420 = 1,64.$$

Так как $\frac{e_0}{h} = \frac{0,27}{0,4} = 0,675 > 0,15$, принимаем $\delta_e = \frac{e_0}{h} = 0,675$.

В первом приближении принимаем $\mu = 0,01$,

$$\mu\alpha = 0,01 \frac{2 \cdot 10^5}{30000} = 0,067.$$

По формуле (3.89) определяем жесткость D :

$$D = E_b b h^3 \left[\frac{0,0125}{\phi_l(0,3 + \delta_\epsilon)} + 0,175 \mu \alpha \left(\frac{h_0 - a'}{h} \right)^2 \right] =$$

$$= 3 \cdot 10^4 \cdot 400^4 \left[\frac{0,0125}{1,64(0,3 + 0,675)} + 0,175 \cdot 0,067 \left(\frac{350 - 50}{400} \right)^2 \right] = 1,107 \cdot 10^{13} \text{ Н} \cdot \text{мм}^2.$$

$$\text{Отсюда } N_{cr} = \frac{\pi^2 D}{l_0^2} = \frac{3,14^2 \cdot 1,107 \cdot 10^{13}}{5760^2} = 3293000 \text{ Н} = 3293 \text{ кН};$$

$$\eta_h = \frac{1}{1 - \frac{N}{N_{cr}}} = \frac{1}{1 - \frac{1000}{3293}} = 1,437;$$

$$M = M_v \eta_v + M_h \eta_h = 160 \cdot 1,0 + 110 \cdot 1,437 = 318 \text{ кН} \cdot \text{м}.$$

Необходимую площадь сечения арматуры определим согласно 3.2.44. Для этого вычислим значения:

$$\alpha_n = \frac{N}{R_b b h_0} = \frac{1000000}{14,5 \cdot 400 \cdot 350} = 0,493$$

$$\alpha_{m1} = \frac{M + N(h_0 - a')/2}{R_b b h_0^2} = \frac{318 \cdot 10^6 + 1000000(350 - 50)/2}{14,5 \cdot 400 \cdot 350^2} = 0,659;$$

$$\delta = \frac{a'}{h_0} = \frac{5}{35} = 0,143.$$

Из таблицы 3.3 находим $\xi_R = 0,533$. Так как $\alpha_n < \xi_R$, $A_s = A'_s$ определим по формуле (3.93)

$$A_s = A'_s = \frac{R_b b h_0}{R_s} \cdot \frac{\alpha_{m1} - \alpha_n(1 - \alpha_n/2)}{1 - \delta} =$$

$$\frac{14,5 \cdot 400 \cdot 350}{350} \cdot \frac{0,659 - 0,493(1 - 0,493/2)}{1 - 0,143} = 1946 \text{ мм}^2$$

$$\text{Откуда } \mu = \frac{A_s + A'_s}{bh} = \frac{2 \cdot 1946}{400 \cdot 400} = 0,024 > 0,01.$$

Поскольку полученное армирование превышает армирование, принятое при определении D , а момент $M_h = 110$ кНм составляет значительную долю полного момента $M = 270$ кНм, значение $A_s = 1946 \text{ мм}^2$ определено с некоторым «запасом», который можно уменьшить, повторив расчет, принимая в формуле (3.89) значение μ

= 0,024:

$$D = 3 \cdot 10^4 \cdot 400^4 \left(\frac{0,0125}{1,64 \cdot 0,975} + 0,175 \cdot 0,024 \frac{20}{3} 0,75^2 \right) = 1,81 \cdot 10^{13} \text{ кН} \cdot \text{см}^2;$$

$$N_{cr} = \frac{3,14^2 \cdot 1,81 \cdot 10^{13}}{5760^2} = 5379000 \text{ Н} = 5379 \text{ кН};$$

$$\eta_h = \frac{1}{1 - N / N_{cr}} = \frac{1}{1 - 1000 / 5379} = 1,228;$$

$$M = 160 + 110 \cdot 1,228 = 295 \text{ кН} \cdot \text{м};$$

$$\alpha_{m1} = \frac{295 \cdot 10^6 + 1000000 \cdot 150}{14,5 \cdot 400 \cdot 350^2} = 0,626;$$

$$A_s = A'_s = \frac{14,5 \cdot 400 \cdot 350}{350} \cdot \frac{0,626 - 0,493(1 - 0,493/2)}{0,857} = 1722 \text{ мм}^2.$$

Принимаем значения $A_s = A'_s = 1847 \text{ мм}^2$ (3Ø28), что близко к значению A_s , использованному при вычислении D .

Пример 24. Дано: колонна нижнего этажа многоэтажного рамного каркаса с сечением размерами $b = 400 \text{ мм}$, $h = 500 \text{ мм}$; $a = a' = 50 \text{ мм}$; тяжелый бетон класса В25 ($E_b = 30000 \text{ МПа}$, $R_b = 14,5 \text{ МПа}$); арматура класса А400 ($R_s = R_{sc} = 350 \text{ МПа}$) с площадью сечения $A_s = A'_s = 1847 \text{ мм}^2$ (3Ø28); продольные силы и изгибающие моменты в нижнем опорном сечении: от вертикальных нагрузок: полные $N_v = 2200 \text{ кН}$, $M_v = 250 \text{ кН} \cdot \text{м}$, от постоянных и длительных нагрузок $N_l = 2100 \text{ кН}$, $M_l = 230 \text{ кН} \cdot \text{м}$; от ветровых нагрузок $N_h = 0,0$, $M_h = 53 \text{ кН} \cdot \text{м}$; высота этажа 6 м.

Требуется проверить прочность нижнего опорного сечения колонны.

Расчет. $h_0 = h - a = 500 - 50 = 450 \text{ мм}$. Расчет ведем с учетом прогиба колонны согласно 3.2.40. Поскольку у рассматриваемого сечения колонна жестко заделана в фундамент, коэффициент η_v определяем по формуле (3.86), принимая расчетную длину колонны согласно 3.2.42, а) равной $l_0 = 0,7 \cdot 6 = 4,2 \text{ м}$.

Жесткость D при определении как коэффициента η_v , так и коэффициента η_h вычисляем по формуле (3.89) с учетом всех нагрузок. Усилия от всех нагрузок равны $M = M_v + M_h = 250 + 53 = 303 \text{ кН}$, $N = N_v = 2200 \text{ кН}$.

При этом $e_0 = \frac{M}{N} = \frac{303}{2200} = 0,138 \text{ м} > e_a = h/30$.

$$M_1 = M + N \frac{h_0 - a'}{2} = 303 + 2200 \frac{0,45 - 0,05}{2} = 743 \text{ кН} \cdot \text{м};$$

$$M_{II} = M_I + N_I \frac{h_0 - \alpha'}{2} = 230 + 2100 \frac{0,45 - 0,05}{2} = 650 \text{ кН} \cdot \text{м};$$

$$\phi_{II} = 1 + M_{II} / M_I = 1 + 650 / 743 = 1,875.$$

Так как $\frac{e_0}{h} = \frac{0,137}{0,5} = 0,274 > 0,15$, принимаем $\delta_e = \frac{e_0}{h} = 0,274$.

$$\mu\alpha = \frac{2A_s}{bh} \cdot \frac{E_s}{E_b} = \frac{2 \cdot 1847}{400 \cdot 500} \cdot \frac{2 \cdot 10^5}{30000} = 0,1231.$$

$$D = E_b b h^3 \left[\frac{0,0125}{\phi_{II}(0,3 + \delta_e)} + 0,175 \mu\alpha \left(\frac{h_0 - a'}{h} \right)^2 \right] =$$

$$= 3 \cdot 10^4 \cdot 400 \cdot 500^3 \left[\frac{0,0125}{1,875(0,3 + 0,274)} + 0,175 \cdot 0,1231 \left(\frac{450 - 50}{500} \right)^2 \right] =$$

$$= 3,81 \cdot 10^{13} \text{ кН} \cdot \text{см}^2.$$

Отсюда $N_{cr} = \frac{\pi^2 D}{l_0^2} = \frac{3,14^2 \cdot 3,81 \cdot 10^{13}}{4200^2} = 21295000 \text{ Н} = 21295 \text{ кН};$

$$\eta_v = \frac{1}{1 - \frac{N}{N_{cr}}} = \frac{1}{1 - \frac{2200}{21295}} = 1,115.$$

Аналогично определим коэффициент η_h , принимая расчетную длину согласно 3.2.42, б) равной $l_0 = 1,0 \cdot 6 = 6 \text{ м}$. Тогда

$$N_{cr} = \frac{\pi^2 D}{l_0^2} = \frac{3,14^2 \cdot 3,81 \cdot 10^{13}}{6000^2} = 10434000 \text{ Н} = 10434 \text{ кН}.$$

$$\eta_h = \frac{1}{1 - \frac{N}{N_{cr}}} = \frac{1}{1 - \frac{2200}{10434}} = 1,267.$$

Расчетный момент с учетом прогиба равен

$$M = M_v \eta_v + M_h \eta_h = 250 \cdot 1,115 + 53 \cdot 1,267 = 345,9 \text{ кН} \cdot \text{м}.$$

Проверяем прочность сечения согласно 3.2.43.

$$\alpha_n = \frac{N}{R_b b h_0} = \frac{2200000}{14,5 \cdot 400 \cdot 450} = 0,843 > \xi_R = 0,533 \text{ (см. таблицу 3.3)}.$$

Следовательно, высоту сжатой зоны x определяем с помощью формулы (3.92). Для этого вычисляем

$$\alpha_s = \frac{R_s A_s}{R_b b h_0} = \frac{350 \cdot 1847}{145 \cdot 400 \cdot 450} = 0,248;$$

$$\xi = \frac{\alpha_n(1 - \xi_R) + 2\alpha_s \xi_R}{1 - \xi_R + 2\alpha_s} = \frac{0,843 \cdot (1 - 0,533) + 2 \cdot 0,248 \cdot 0,533}{1 - 0,533 + 2 \cdot 0,248} = 0,683;$$

$$x = h_0 \xi = 450 \cdot 0,683 = 307 \text{ мм.}$$

$$\begin{aligned} R_b b x (h_0 - x / 2) + (R_{sc} A'_s - N / 2)(h_0 - a') &= 14,5 \cdot 400 \cdot 307(450 - 307/2) + \\ + (350 \cdot 1847 - 2200000 / 2)(450 - 50) &= 346527900 \text{ Н} \cdot \text{мм} = \\ = 346,5 \text{ кН} \cdot \text{м} > M = 345,9 \text{ кН} \cdot \text{м,} \end{aligned}$$

т.е. прочность сечения обеспечена.

Пример 25. Дано: колонна нижнего этажа связевого каркаса с сечением размерами 400×400 мм; $a = a' = 50$ мм; тяжелый бетон класса В40 ($E_b = 36000$ МПа, $R_b = 22$ МПа); продольная арматура класса А500 ($R_s = 435$ МПа); продольные силы и изгибающие моменты в нижнем опорном сечении от полных вертикальных нагрузок $N_v = 6000$ кН, $M_v = 120$ кНм, от постоянных и длительных нагрузок $N_l = 5800$ кН, $M_l = 100$ кНм; усилиями от ветровой нагрузки пренебрегаем; высота этажа $l = 3,6$ м.

Требуется определить площадь сечения продольной арматуры.

Расчет. $h_0 = 400 - 50 = 350$ мм. Расчет ведем с учетом прогиба колонны согласно 3.2.40. Поскольку у рассматриваемого сечения колонна жестко заделана в фундамент, коэффициент η_v определяем по формуле (3.85), принимая расчетную длину колонны согласно 3.2.42, a), равной $l_0 = 0,7 \cdot 3,6 = 2,52$ м.

При этом $l_0/h = 2,52/0,4 = 6,3 > 4$, т.е. учет прогиба обязателен. Определяем по формуле (3.89) жесткость D , учитывая все нагрузки, т.е. $M = M_v = 120$ кНм и

Пособие к СП 63.13330

$N = N_v = 6000$ кН. Эксцентриситет $e_0 = \frac{M}{N} = \frac{120}{6000} = 0,02$ м = 20 мм > $e_0 = h/30 = 400/30 = 13,3$ мм, следовательно, момент не корректируем.

$$M_1 = M + N \frac{h_0 - a'}{2} = 120 + 6000 \frac{0,35 - 0,05}{2} = 1020 \text{ кНм};$$

$$M_{1l} = M_l + N_l \frac{h_0 - a'}{2} = 100 + 5800 \cdot \frac{0,35 - 0,05}{2} = 970 \text{ кНм};$$

$$\phi_l = 1 + M_{1l} / M_1 = 1 + 970 / 1020 = 1,951$$

Так как $\frac{e_0}{h} = \frac{20}{400} = 0,05 < 0,15$, принимаем $\delta_e = 0,15$.

В первом приближении принимаем $\mu = 0,02$, тогда $\mu\alpha = 0,02 \frac{2 \cdot 10^5}{3,6 \cdot 10^4} = 0,1111$.

$$D = E_b b h^3 \left[\frac{0,0125}{\phi_l (0,3 + \delta_e)} + 0,175 \mu \alpha \left(\frac{h_0 - a'}{h} \right)^2 \right] =$$

$$= 36000 \cdot 400^4 \left[\frac{0,0125}{1,951 (0,3 + 0,15)} + 0,175 \cdot 0,1111 \left(\frac{350 - 50}{400} \right)^2 \right] = 2,32 \cdot 10^{13} \text{ Н} \cdot \text{мм}^2.$$

$$\text{Отсюда } N_{cr} = \frac{\pi^2 D}{l_0^2} = \frac{3,14^2 \cdot 2,32 \cdot 10^8}{2520^2} = 36020 \cdot 10^3 \text{ Н} = 36020 \text{ кН};$$

$$\eta_v = \frac{1}{1 - \frac{N}{N_{cr}}} = \frac{1}{1 - \frac{6000}{36020}} = 1,2;$$

$$M = M_v \eta_v = 120 \cdot 1,2 = 144 \text{ кН м.}$$

Необходимую площадь сечения арматуры определим согласно 3.2.44. Для этого вычислим значения:

$$\alpha_n = \frac{N}{R_b b h_0} = \frac{6000000}{22 \cdot 400 \cdot 350} = 1,948;$$

$$\alpha_{m1} = \frac{M + N(h_0 - a') / 2}{R_b b h_0^2} = \frac{144 \cdot 10^6 + 6000000 \cdot 300 / 2}{22 \cdot 400 \cdot 350^2} = 0,969;$$

$$\delta_1 = \frac{\alpha}{h_0} = \frac{50}{350} = 0,143.$$

Из таблицы 3.3 находим $\xi_R = 0,493$. Так как $\alpha_n > \xi_R$, значение $A_s = A'_s$ определяем по формуле (3.94). При этом, поскольку здесь определяющим прочностью является сжатая арматура, принимаем $R_s = R_{sc} = 400$ МПа. Значение ξ определяем по формуле (3.92), вычисляя α_s по формуле (3.95) при

$$\xi_1 = \frac{\alpha_n + \xi_R}{2} = \frac{1,948 + 0,493}{2} = 1,22 > 1, \text{ т.е. при } \xi_l = 1,0,$$

$$\alpha_s = \frac{\alpha_{m1} - \xi_1(1 - \xi_1/2)}{1 - \delta} = \frac{0,969 - 1,0(1 - 1,0/2)}{1 - 0,143} = 0,547;$$

$$\xi = \frac{\alpha_n(1 - \xi_R) + 2\alpha_s\xi_R}{1 - \xi_R + 2\alpha_s} = \frac{1,948 \cdot (1 - 0,493) + 2 \cdot 0,547 \cdot 0,493}{1 - 0,493 + 2 \cdot 0,547} = 0,954;$$

$$A_s = A'_s = \frac{R_b b h_0}{R_s} \cdot \frac{\alpha_{m1} - \xi(1 - \xi/2)}{1 - \delta} = \frac{22 \cdot 400 \cdot 350}{400} \cdot \frac{0,969 - 0,954(1 - 0,954/2)}{1 - 0,143} = 4223 \text{ мм}^2.$$

Принимаем $A_s = A'_s = 4539 \text{ мм}^2$ ($2\text{Ø}40 + 2\text{Ø}36$).

Пример 26. Дано: колонна среднего этажа связевого каркаса с сечением размерами 400×400 см; тяжелый бетон класса В25 ($R_b = 14,5$ МПа), продольная арматура класса А400 ($R_s = R_{sc} = 350$ МПа); продольные силы и изгибающие моменты от вертикальных нагрузок в опорном сечении: от всех нагрузок $N_v = 2200$ кН, $M_v = 20$ кНм, от постоянных и длительных нагрузок $N_l = 1980$ кН, $M_l = 0,0$ кНм; высота этажа $H = 6$ м.

Требуется определить площадь сечения продольной арматуры.

Расчет. Поскольку колонна закреплена с обоих концов шарнирно опертыми ригелями, принимаем согласно 3.2.42, а) расчетную длину колонны равной $l_0 = H = 6$ м. Тогда $l_0/h = 6/0,4 = 15 > 4$, т.е. учет прогиба колонны обязателен.

Эксцентриситет продольной силы от всех нагрузок равен $e_0 = \frac{M_v}{N_v} = \frac{20}{2200} = 0,009 \text{ м} = 9 \text{ мм}$. Поскольку $h/30 = 400/30 = 13,3 \text{ мм} > l_0/600 =$

$=6000/600 = 10$ мм, согласно 3.2.46 случайный эксцентриситет принимаем равным $e_\alpha = 13,3$ мм $> e_0$. Следовательно, расчет колонны производим на действие продольной силы с эксцентриситетом $e_0 = e_\alpha$ согласно 3.2.45.

Из таблицы 3.5 при длительном действии нагрузки $\varphi_b = 0,83$, при кратковременном действии нагрузки $\varphi_b = 0,875$.

Из условия (3.99) находим при кратковременном действии нагрузки:

$$A_{s,tot} = \frac{\frac{N}{\varphi} - R_b A}{R_{sc}} = \frac{\frac{2200000}{0,875} - 14,5 \cdot 400 \cdot 400}{350} = 555 \text{ мм}^2.$$

Из условия (3.99) находим при длительном действии нагрузки:

$$A_{s,tot} = \frac{\frac{N_l}{\varphi} - \gamma_{bl} R_b A}{R_{sc}} = \frac{\frac{1980000}{0,83} - 0,9 \cdot 14,5 \cdot 400 \cdot 400}{350} = 850 \text{ мм}^2.$$

Окончательно принимаем $A_{s,tot} = 1018 \text{ мм}^2$ (4Ø18).

Прямоугольные сечения с несимметричной арматурой

Пример 27. Дано: колонна с податливыми заделками по концам сечения с размерами $b = 400$ мм, $h = 500$ мм; $a = a' = 40$ мм; тяжелый бетон класса В25 ($R_b = 14,5$ МПа), арматура класса А400 ($R_s = R_{sc} = 350$ МПа); усилия в опорном сечении от вертикальных нагрузок: продольная сила $N = 800$ кН; момент $M = 400$ кНм; усилия от ветровых нагрузок отсутствуют.

Требуется определить площадь сечения арматуры S и S' .

Расчет. $h_0 = 500 - 40 = 460$ мм. Поскольку момент от ветровой нагрузки отсутствует, а согласно 3.2.40 $\eta_\nu = 1,0$, влияние прогиба элемента на момент отсутствует. Тогда $e = \frac{M}{N} + \frac{h_0 - a'}{2} = \frac{400 \cdot 10^6}{800} + \frac{460 - 40}{2} = 710$ мм.

Требуемую площадь сечения арматуры S' и S определяем по формулам (3.102) и (3.103), принимая из таблицы 3.3 $\alpha_R = 0,391$, $\xi_R = 0,533$:

$$A'_s = \frac{Ne - \alpha_R R_b b h_0^2}{R_{sc} (h_0 - a')} = \frac{800000 \cdot 710 - 0,391 \cdot 14,5 \cdot 400 \cdot 460^2}{350(460 - 40)} = 599 \text{ мм}^2 > 0,$$

$$A_s = \frac{\xi_R R_b b h_0 - N}{R_s} + A'_s = \frac{0,533 \cdot 14,5 \cdot 400 \cdot 460 - 800000}{350} + 599 = 2376 \text{ мм}^2 > 0.$$

Поскольку оба значения превышают нуль, их не уточняем.

Принимаем $A'_s = 628 \text{ мм}^2$ ($2\text{Ø}20$), $A_s = 2413 \text{ мм}^2$ ($3\text{Ø}32$).

Двутавровые сечения

Пример 28. Дано: колонна одноэтажного промздания: размеры сечения и расположение арматуры – по рисунку 3.34; тяжелый бетон класса В35 ($E_b = 34500 \text{ МПа}$, $R_b = 19,5 \text{ МПа}$); арматура класса А400 ($R_s = R_{sc} = 350 \text{ МПа}$), площадь сечения $A_s = A'_s = 5630 \text{ мм}^2$ ($7\text{Ø}32$); продольные силы и изгибающие моменты в нижнем опорном сечении: от вертикальных нагрузок: полные $N_v = 6000 \text{ кН}$, $M_v = 1000 \text{ кНм}$, от постоянных и длительных нагрузок $N_l = 5000 \text{ кН}$, $M_l = 750 \text{ кНм}$; от ветровых нагрузок $N_h = 0,0$, $M_h = 2000 \text{ кНм}$; высота колонны $H = 15 \text{ м}$.

Требуется проверить прочность сечения.

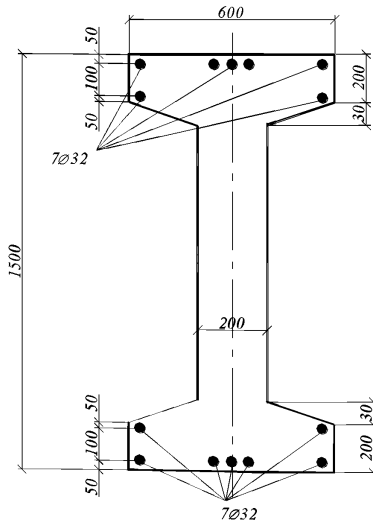


Рисунок 3.34 – К примерам расчета 28 и 29

Расчет в плоскости изгиба.

Расчет ведем с учетом прогиба колонны согласно 3.2.40. Поскольку у рассматриваемого сечения колонна жестко заделана в фундамент, коэффициент η_v определяем по формуле (3.86), принимая расчетную длину колонны согласно 3.2.42, а) равной $l_0 = 0,7H = 0,7 \cdot 15 = 10,5$ м.

Определим жесткость D по формуле (3.88), учитывая все нагрузки.

Принимаем расчетную толщину полки равной средней высоте свесов:

$$h'_f = h_f = 200 + 30/2 = 215 \text{ мм.}$$

Вычислим площадь и момент инерции бетонного сечения:

$$A = 200 \cdot 1500 + 2 \cdot 400 \cdot 215 = 472000 \text{ мм}^2;$$

$$I = \frac{200 \cdot 1500^3}{12} + 2 \frac{400 \cdot 215^3}{12} + 2 \cdot 400 \cdot 215 \left(\frac{1500}{2} - \frac{215}{2} \right)^2 = 1279 \cdot 10^8 \text{ мм}^4.$$

$$\text{Радиус инерции сечения } i = \sqrt{\frac{I}{A}} = \sqrt{\frac{1279 \cdot 10^8}{4720000}} = 521 \text{ мм.}$$

Так как $l_0/i = 10500/521 = 20,2 > 14$, учет прогиба колонны обязателен.

Усилия от всех нагрузок:

$$M = M_v + M_h = 1000 + 2000 = 3000 \text{ кНм};$$

$$N = N_v = 6000 \text{ кН}; e_0 = \frac{M}{N} = \frac{3000}{6000} = 0,5 \text{ м} = 500 \text{ мм.}$$

Определим момент инерции сечения всей арматуры. Центр тяжести арматуры A_s и A'_s отстоит от ближайшей грани на расстоянии

$$a = a' = \frac{5 \cdot 50 + 2 \cdot 150}{5 + 2} = 79 \text{ мм, откуда}$$

$$h_0 = h - a = 1500 - 79 = 1421 \text{ мм.}$$

$$0,5h - a = 750 - 79 = 671 \text{ мм.}$$

$$I_s = 2A_s(0,5h - a)^2 = 2 \cdot 5630 \cdot 671^2 = 5,07 \cdot 10^9 \text{ мм}^4.$$

Определим коэффициент φ :

$$M_1 = M + N \frac{h_0 - a'}{2} = 3000 + 6000 \frac{1,421 - 0,079}{2} = 7026 \text{ кН} \cdot \text{м};$$

$$M_{II} = M_I + N_I \frac{h_0 - a'}{2} = 750 + 5000 \frac{1,421 - 0,079}{2} = 4105 \text{ кН} \cdot \text{м};$$

$$\phi_I = 1 + \frac{M_{II}}{M_1} = 1 + \frac{4105}{7026} = 1,584.$$

Так как $\frac{e_0}{h} = \frac{500}{1500} = 0,333 > 0,15$, принимаем $\delta_e = \frac{e_0}{h} = 0,333$.

$$D = \frac{0,15E_b I}{\phi_I(0,3 + \delta_e)} + 0,7E_s I_s = \frac{0,15 \cdot 34,5 \cdot 10^3 \cdot 1279 \cdot 10^8}{1,584(0,3 + 0,333)} + 0,7 \cdot 2 \cdot 10^5 \cdot 5,07 \cdot 10^9 = 1,37 \cdot 10^{15} \text{ Н} \cdot \text{мм}^2.$$

Отсюда, $N_{cr} = \frac{\pi^2 D}{l_0^2} = \frac{3,14^2 \cdot 1,37 \cdot 10^{15}}{10500^2} = 1,225 \cdot 10^8 \text{ Н};$

$$\eta_v = \frac{1}{1 - \frac{N}{N_{cr}}} = \frac{1}{1 - \frac{6000}{1,225 \cdot 10^5}} = 1,051.$$

Аналогично определяем коэффициент η_h , принимая согласно 3.2.42, б) расчетную длину равной $l_0 = 1,5H = 1,5 \cdot 15 = 22,5 \text{ м}$:

$$N_{cr} = \frac{3,14^2 \cdot 1,37 \cdot 10^{15}}{22500^2} = 2,668 \cdot 10^7 \text{ Н}, \quad \eta_h = \frac{1}{1 - \frac{6000}{2,668 \cdot 10^4}} = 1,29.$$

Расчетный момент с учетом прогиба равен

$$M = M_v \eta_v + M_h \eta_h = 1000 \cdot 1,051 + 2000 \cdot 1,29 = 3631 \text{ кН} \cdot \text{м}.$$

Проверим условие (3.108):

$$R_b b_f' h_f' = 19,5 \cdot 600 \cdot 215 = 2516000 \text{ Н} = 2516 \text{ кН} < N = 6000 \text{ кН},$$

т.е. расчет производим как для двутаврового сечения.

Площадь сжатых свесов полки равна:

$$A_{ov} = (b_f' - b) h_f' = (600 - 200) 215 = 86000 \text{ мм}^2.$$

Определим высоту сжатой зоны x .

Так как
$$\xi = \frac{N - R_b A_{ov}}{R_b b h_0} = \frac{6000000 - 19,5 \cdot 86000}{19,5 \cdot 200 \cdot 1421} = 0,78 > \xi_R = 0,533$$

(таблица 3.3), то значение x определяем по формуле (3.110).

Для этого вычисляем

$$\alpha_s = \frac{R_s A_s}{R_b b h_0} = \frac{350 \cdot 5630}{19,5 \cdot 200 \cdot 1421} = 0,356; \quad \alpha_n = \frac{N}{R_b b h_0} = \frac{6000000}{19,5 \cdot 200 \cdot 1421} = 1,083;$$

$$\alpha_{ov} = \frac{A_{ov}}{b h_0} = \frac{86000}{200 \cdot 1421} = 0,303;$$

$$x = h_0 \frac{(\alpha_n - \alpha_{ov})(1 - \xi_R) + 2\alpha_s \xi_R}{1 - \xi_R + 2\alpha_s} =$$

$$= 1421 \frac{(1,083 - 0,303)(1 - 0,533) + 2 \cdot 0,356 \cdot 0,533}{1 - 0,533 + 2 \cdot 0,356} = 896 \text{ мм.}$$

Прочность проверяем из условия (3.109):

$$R_b b x (h_0 - x/2) + R_b A_{ov} (h_0 - h'/2) + (R_{sc} A'_s - N/2)(h_0 - a') = 19,5 \cdot 200 \cdot 896 \cdot (1421 - 896/2) + 19,5 \cdot 86000(1421 - 215/2) + (350 \cdot 5630 - 6000000/2) \cdot (1421 - 79) =$$

$$= 4221,20 \cdot 10^6 \text{ Нмм} = 4221 \text{ кН} \cdot \text{м} > M = 3631 \text{ кНм},$$

т.е. прочность сечения в плоскости изгиба обеспечена.

Расчет из плоскости изгиба.

Определим радиус инерции сечения из плоскости изгиба:

$$I = \frac{2 \cdot 215 \cdot 600^3}{12} + \frac{(1500 - 215 \cdot 2) \cdot 200^3}{12} = 8,45 \cdot 10^9 \text{ см}^4;$$

$$i = \sqrt{\frac{I}{A}} = \sqrt{\frac{8,45 \cdot 10^9}{472000}} = 134 \text{ мм.}$$

Так как гибкость из плоскости изгиба $l_0/i = 10500/134 = 78,4$ заметно превышает гибкость в плоскости изгиба $l_0/i = 20,2$, согласно 3.2.37 следует проверить прочность сечения из плоскости изгиба, принимая эксцентриситет e_0 , равным случайному эксцентриситету e_a . Высота сечения при этом равна $h = 600$ мм. Определяем значение e_a согласно 3.2.36.

Поскольку
$$\frac{h}{30} = \frac{600}{30} = 20 \text{ мм} > \frac{l_0}{600} = \frac{10500}{600} = 17,5 \text{ мм} \quad \text{и} \quad \frac{h}{30} > 10 \text{ мм,}$$

принимаем $e_a = \frac{h}{30}$, что при $\frac{l_0}{h} = \frac{10500}{600} = 17,5 < 20$ позволяет производить расчет согласно 3.2.45.

Из таблицы 3.5 при длительном действии нагрузки $\varphi_b = 0,765$, при кратковременном действии нагрузки $\varphi_b = 0,8625$.

Из условия (3.99) находим при кратковременном действии нагрузки:

$$\varphi(R_b A + R_{sc} A_{s,tot}) = 0,8625 \cdot (19,5 \cdot 472000 + 350 \cdot 11260) = 11337562 \text{ Н} = 11337 \text{ кН} > N = 6000 \text{ кН}$$

Из условия (3.99) находим при длительном действии нагрузки:

$$\varphi(R_b A + R_{sc} A_{s,tot}) = 0,765 \cdot (0,9 \cdot 19,5 \cdot 472000 + 350 \cdot 11260) = 9351819 \text{ Н} = 9351 \text{ кН} > N_l = 5000 \text{ кН}$$

т.е. прочность из плоскости изгиба обеспечена.

Пример 29. Дано: колонна с податливыми заделками по обоим концам; сечение и расположение арматуры – по рисунку 3.34; тяжелый бетон класса В30 ($R_b = 17,0$ МПа); арматура симметричная класса А400 ($R_s = R_{sc} = 350$ МПа); продольная сила и момент в опорном сечении от вертикальных нагрузок $N = 6000$ кН, $M = 3000$ кН·м, усилия от ветровых нагрузок отсутствуют ($M_h = 0,0$, $N_h = 0$).

Требуется определить площадь сечения арматуры для опорного сечения колонн.

Расчет в плоскости изгиба.

Согласно 2.3.40 коэффициент $\eta_v = 1,0$, а поскольку $M_h = 0$, коэффициент η_h не вычисляем. Следовательно, прогиб элемента в плоскости изгиба не учитываем.

Из примера 28 имеем: $h'_f = 215$ мм, $h_0 = 1421$ мм, $a' = 79$ мм.

Проверим условие (3.108):

$$R_b b'_f h'_f = 17 \cdot 600 \cdot 215 = 2193000 \text{ Н} = 2193 \text{ кН} < N = 6000 \text{ кН},$$

т.е. расчет производим как для двутаврового сечения согласно 3.2.49.

Площадь сжатых свесов полки равна:

$$A_{ov} = (b_f' - b)h_f' = (600 - 200) \cdot 215 = 86000 \text{ мм}^2.$$

Определяем значения α_n , α_{m1} , α_{ov} , $\alpha_{m,ov}$, δ .

$$\alpha_n = \frac{N}{R_b b h_0} = \frac{6000000}{17 \cdot 200 \cdot 1421} = 1,242;$$

$$\alpha_{m1} = \frac{M + N(h_0 - a') / 2}{R_b b h_0^2} = \frac{3000 \cdot 10^6 + 6000000 \cdot (1421 - 79) / 2}{17 \cdot 200 \cdot 1421^2} = 1,023;$$

$$\alpha_{ov} = \frac{A_{ov}}{b h_0} = \frac{86000}{200 \cdot 1421} = 0,303; \quad \alpha_{m,ov} = \alpha_{ov} \left(1 - \frac{h_f'}{2h_0} \right) = 0,303 \left(1 - \frac{215}{2 \cdot 1421} \right) = 0,28;$$

$$\delta = \frac{a'}{h_0} = \frac{79}{1421} = 0,056.$$

Из таблицы 3.3 находим $\xi_R = 0,533$.

Так как $\xi = \alpha_n - \alpha_{ov} = 1,242 - 0,303 = 0,939 > \xi_R = 0,533$, площадь сечения арматуры определяем по формуле (3.113). Для этого по формулам (3.114) и (3.110) вычисляем значения α_s и $\xi_1 = x/h_0$.

$$\alpha_s = \frac{\alpha_{m1} - \xi(1 - \xi / 2) - \alpha_{m,ov}}{1 - \delta} = \frac{1,023 - 0,939(1 - 0,939 / 2) - 0,28}{1 - 0,056} = 0,259;$$

$$\xi_1 = \frac{(\alpha_n - \alpha_{ov})(1 - \xi_R) + 2\alpha_s \xi_R}{1 - \xi_R + 2\alpha_s} = \frac{(1,242 - 0,303)(1 - 0,533) + 2 \cdot 0,259 \cdot 0,533}{1 - 0,533 + 2 \cdot 0,259} = 0,725$$

Отсюда

$$\begin{aligned} A_s = A_s' &= \frac{R_b b h_0}{R_s} \cdot \frac{\alpha_{m1} - \xi_1(1 - \xi_1 / 2) - \alpha_{m,ov}}{1 - \delta} = \\ &= \frac{17 \cdot 200 \cdot 1421}{350} \cdot \frac{1,023 - 0,725 \cdot (1 - 0,725 / 2) - 0,28}{1 - 0,056} = 4106 \text{ мм}^2. \end{aligned}$$

Принимаем $A_s = A_s' = 4310 \text{ мм}^2$ (7Ø28).

Расчет из плоскости изгиба производим аналогично примеру 28.

Кольцевые сечения

Пример 30. Дано: консольная стойка высотой $H = 6$ м, сечение с внутренним радиусом $r_1 = 150$ мм, наружным – $r_2 = 250$ мм; тяжелый бетон класса В25 ($E_b = 3 \cdot 10^4$ МПа, $R_b = 14,5$ МПа); продольная арматура класса А400 ($R_s = R_{sc} = 350$ МПа)

располагается посредине толщины кольца, площадь ее сечения $A_{s,tot} = 2011 \text{ мм}^2$ ($10\emptyset 16$); продольная сила и момент в заделке: от вертикальных нагрузок: $N_v = 120 \text{ кН}$, $M_v = 40 \text{ кН·м}$; от ветровых нагрузок: $N_h = 0$, $M_h = 70 \text{ кН·м}$.

Требуется проверить прочность сечения

Расчет. Внутренний и наружный диаметры равны $D_1 = 2r_1 = 300 \text{ мм}$, $D_2 = D_{cir} = 2r_2 = 500 \text{ мм}$. Поскольку для консольной стойки эксцентрично приложенная вертикальная сила вызывает смещение верха, в соответствии с 3.2.40 принимаем $M_v = 0 \text{ кН·м}$ и $M_h = 40 + 70 = 110 \text{ кН·м}$. Коэффициент η_h определяем по формуле (3.85), принимая согласно 3.2.42, б) расчетную длину стойки равной $l_0 = 2H = 3 \cdot 6 = 12 \text{ м}$.

Усилия от всех нагрузок равны: $N = 120 \text{ кН}$, $M = M_h = 110 \text{ кН·м}$;

$$e_0 = \frac{M}{N} = \frac{110}{120} = 0,917 \text{ м} = 917 \text{ мм}.$$

Определяем жесткость D по формуле (3.88);

$$r_s = r_m = \frac{r_1 + r_2}{2} = \frac{150 + 250}{2} = 200 \text{ мм};$$

$$M_1 = M + N \cdot r_s = 110 + 120 \cdot 0,2 = 134 \text{ кН·м};$$

$$M_{1l} = M_v + N_v \cdot r_s = 40 + 120 \cdot 0,2 = 64 \text{ кН·м};$$

$$\varphi_l = 1 + M_{1l}/M_1 = 1 + 64/134 = 1,478.$$

$$\text{Поскольку } \frac{e_0}{D_{cir}} = \frac{917}{500} = 1,834 > 0,15, \text{ принимаем } \delta_e = \frac{e_0}{D_{cir}} = 1,834.$$

Моменты инерции бетонного сечения и всей арматуры соответственно равны

$$I = \frac{\pi(D_2^4 - D_1^4)}{64} = \frac{3,14(500^4 - 300^4)}{64} = 2,67 \cdot 10^9 \text{ мм}^4$$

$$I_s = \frac{A_{s,tot} r_s^2}{2} = \frac{2011 \cdot 200^2}{2} = 4,02 \cdot 10^7 \text{ мм}^4.$$

$$D = \frac{0,15 E_b I}{\varphi_l (0,3 + \delta_e)} + 0,7 E_s I_s = \frac{0,15 \cdot 3 \cdot 10^4 \cdot 2,67 \cdot 10^9}{1,478(0,3 + 1,834)} + 0,7 \cdot 2 \cdot 10^5 \cdot 4,02 \cdot 10^7 = 9,36 \cdot 10^{12} \text{ Н} \cdot \text{мм}^2.$$

$$\text{Отсюда, } N_{cr} = \frac{\pi^2 D}{l_0^2} = \frac{3,14^2 \cdot 9,36 \cdot 10^{12}}{12000^2} = 641000 \text{ Н} = 641 \text{ кН};$$

$$\eta_v = \frac{1}{1 - \frac{1}{N_{cr}}} = \frac{1}{1 - \frac{120}{641}} = 1,23.$$

Момент с учетом прогиба равен $M = 110 \cdot 1,23 = 135,3 \text{ кН}\cdot\text{м}$,

Площадь сечения равна

$$A = \pi (r_2^2 - r_1^2) = 3,14(250^2 - 150^2) = 125600 \text{ мм}^2.$$

Вычисляем относительную площадь сжатой зоны бетона по формуле (3.115):

$$\xi_{cir} = \frac{N + R_s A_{s,tot}}{R_b A + 2,7 R_s A_{s,tot}} = \frac{120000 + 350 \cdot 2011}{14,5 \cdot 125600 + 2,7 \cdot 350 \cdot 2011} = 0,261.$$

Так как $0,15 < \xi_{cir} < 0,6$, прочность сечения проверяем из условия (3.116):

$$\begin{aligned} (R_b A r_m + R_{sc} A_{s,tot} r_s) \frac{\sin \pi \xi_{cir}}{\pi} + R_s A_{s,tot} r_s (1 - 1,7 \xi_{cir}) (0,2 + 1,3 \xi_{cir}) = \\ (14,5 \cdot 125600 \cdot 200 + 350 \cdot 2011 \cdot 200) \cdot \frac{\sin(180^\circ \cdot 0,261)}{3,14} + \\ + 350 \cdot 2011 \cdot 200 (1 - 1,7 \cdot 0,261) \cdot (0,2 + 1,3 \cdot 0,261) = 159,82 \cdot 10^6 \text{ Н}\cdot\text{мм} = \\ = 159,82 \text{ кН}\cdot\text{м} > M = 135,3 \text{ кН}\cdot\text{м} \end{aligned}$$

т.е. прочность сечения обеспечена.

Круглые сечения

Пример 31. *Дано:* колонна нижнего этажа рамного каркаса длиной 4,8м; сечение диаметром $D_{cir} = 400 \text{ мм}$; $a = 35 \text{ мм}$; тяжелый бетон класса В25 ($E_b = 3 \cdot 10^4 \text{ МПа}$, $R_b = 14,5 \text{ МПа}$); продольная арматура класса А400 ($R_s = R_{sc} = 350 \text{ МПа}$); площадь ее сечения $A_{s,tot} = 3140 \text{ мм}^2$ ($10\varnothing 20$); продольные силы и моменты в верхнем опорном сечении: от вертикальных нагрузок $N_v = 1700 \text{ кН}$; $M_v = 60 \text{ кН}\cdot\text{м}$; от ветровых нагрузок $N_h = 100 \text{ кН}$, $M_h = 45 \text{ кН}\cdot\text{м}$, кратковременные вертикальные нагрузки отсутствуют.

Требуется проверить прочность верхнего опорного сечения.

Расчет. Поскольку рассматриваемое сечение расположено у податливой

заделки, согласно 3.2.40 $\eta_v = 1,0$. Определяем коэффициент η_h согласно 3.2.41. При этом расчетную длину принимаем согласно 3.2.42 б) равной $l_0 = H = 4,8$ м. Усилия от всех нагрузок равны: $M = M_v + M_h = 60 + 45 = 105$ кНм, $N = N_v + N_h = 1700 + 100 = 1800$ кН;

$$e_0 = \frac{M}{N} = \frac{105}{1800} = 0,0583 \text{ м} = 58,3 \text{ мм.}$$

Определяем жесткость D по формуле (3.88). Для этого вычисляем:

$$r = D_{cir}/2 = 400/2 = 200 \text{ мм}, r_s = r - a = 200 - 35 = 165 \text{ мм};$$

$$M_1 = M + Nr_s = 105 + 1800 \cdot 0,165 = 402 \text{ кНм};$$

В связи с отсутствием вертикальных кратковременных нагрузок

$$M_l = M_v = 60 \text{ кНм} \quad N = N_v = 1700 \text{ кН}; \text{ тогда}$$

$$M_{l1} = M_l + Nr_s = 60 + 700 \cdot 0,165 = 340,5 \text{ кНм};$$

$$\varphi_l = 1 + \frac{M_{l1}}{M_1} = 1 + \frac{340,5}{402} = 1,847.$$

$$\text{Так как } \frac{e_0}{D_{cir}} = \frac{58,3}{400} = 0,146 < 0,15, \text{ принимаем } \delta_e = 0,15.$$

Момент инерции бетонного сечения и всей арматуры соответственно равны:

$$I = \frac{\pi D_{cir}^4}{64} = \frac{3,14 \cdot 400^4}{64} = 1256 \cdot 10^6 \text{ мм}^4.$$

$$I_s = \frac{A_{s,tot} r_s^2}{2} = \frac{3140 \cdot 165^2}{2} = 42,74 \cdot 10^6 \text{ мм}^4$$

Тогда

$$D = \frac{0,15 E_b I}{\varphi_l (0,3 + \delta_e)} + 0,7 E_s I_s = \frac{0,15 \cdot 3 \cdot 10^4 \cdot 1256 \cdot 10^6}{1,847 (0,3 + 0,15)} + 0,7 \cdot 2 \cdot 10^5 \cdot 42,74 \cdot 10^6 = 1,28 \cdot 10^{13} \text{ Н} \cdot \text{мм}^2.$$

$$\text{Отсюда, } N_{cr} = \frac{\pi^2 D}{l_0^2} = \frac{3,14^2 \cdot 1,28 \cdot 10^{13}}{4800^2} = 5478 \cdot 10^3 \text{ Н} = 5478 \text{ кН};$$

$$\eta_h = \frac{1}{1 - \frac{N}{N_{cr}}} = \frac{1}{1 - \frac{1800}{5478}} = 1,489.$$

Расчетный момент с учетом прогиба равен

$$M = M_v + M_h \eta_h = 60 + 60 + 45 \cdot 1,489 = 127 \text{ кНм.}$$

Прочность сечения проверяем из условия (3.127) с помощью графика на рисунке 3.33. Определим площадь бетонного сечения

$$A = A = \frac{\pi D_{cir}^2}{4} = \frac{3,14 \cdot 400^2}{4} = 125600 \text{ мм}^2.$$

По значениям $\alpha_n = \frac{N}{R_b A} = \frac{1800000}{14,5 \cdot 125600} = 0,988,$

$$\alpha_s = \frac{R_s A_{s,tot}}{R_b A} = \frac{350 \cdot 3140}{14,5 \cdot 125600} = 0,603 \quad \text{и} \quad \delta = \frac{a}{D_{cir}} = \frac{35}{400} = 0,0875 \quad \text{на графике}$$

находим $\alpha_m = 0,375.$

$$\alpha_m R_b A r = 0,375 \cdot 14,5 \cdot 125600 \cdot 200 = 136,59 \cdot 10^6 \text{ Н} \cdot \text{мм} = 136,59 \text{ кНм} >$$

$$> M = 127 \text{ кНм,}$$

т.е.прочность сечения обеспечена.

Элементы, работающие на косо внецентренное сжатие

Пример 32. Дано: прямоугольное сечение колонны с размерами $b = 400$ мм, $h = 500$ мм; тяжелый бетон класса В25 ($R_b = 14,5$ МПа); продольная арматура класса А400 ($R_s = R_{sc} = 350$ МПа) расположена в сечении согласно рисунку 3.35; в сечении одновременно действует сила $N = 2600$ кН и изгибающие моменты: в плоскости, параллельной размеру h , $M_x = 150$ кНм; в плоскости, параллельной размеру b , $M_y = 100$ кНм; моменты M_x и M_y даны с учетом прогиба колонны.

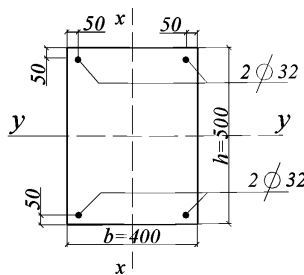


Рисунок 3.35 – К примеру расчета 32

Требуется проверить прочность сечения.

Расчет. Поскольку арматура задана в виде 4-х угловых стержней, прочность сечения проверяем согласно 3.2.54. Оси симметрии, параллельные размерам h и b , обозначим x и y . Определим предельные моменты M_x^0 и M_y^0 .

При действии момента в плоскости оси x принимаем $b = 400$ мм, $h_0 = 500 - 50 = 450$ мм. $A_s = A'_s = 1609$ мм² (2Ø32). Поскольку $a = 50$ мм $< 0,15h_0 = 0,15 \cdot 450 = 67,5$ мм, расчет можем производить с помощью графика на рисунке 3.28. Для этого определяем:

$$\alpha_s = \frac{R_s A_s}{R_b b h_0} = \frac{350 \cdot 1609}{145 \cdot 400 \cdot 450} = 0,216; \quad \alpha_n = \frac{N}{R_b b h_0} = \frac{2600000}{14,5 \cdot 400 \cdot 450} = 0,996.$$

На графике этим значениям соответствует $\alpha_m = 0,24$. Следовательно, $M_x^0 = \alpha_m R_b b h_0^2 = 0,24 \cdot 14,5 \cdot 400 \cdot 450^2 = 281,88 \cdot 10^6$ Н·мм = 281,9 кН·м.

При действии момента в плоскости оси y принимаем $b = 500$ мм, $h_0 = 400 - 50 = 350$ мм. Поскольку $a = 50$ мм $< 0,15h_0 = 0,15 \cdot 350 = 52,5$ мм, момент M_y^0 также можно определить с помощью графика на рисунке 3.28.

$$\text{Значениям } \alpha_s = \frac{R_s A_s}{R_b b h_0} = \frac{350 \cdot 1609}{14,5 \cdot 500 \cdot 350} = 0,222 \text{ и}$$

$$\alpha_n = \frac{N}{R_b b h_0} = \frac{2600000}{14,5 \cdot 500 \cdot 350} = 1,025 \text{ на графике соответствует } \alpha_m = 0,23.$$

Следовательно,

$$M_y^0 = \alpha_m R_b b h_0^2 = 0,23 \cdot 14,5 \cdot 500 \cdot 350^2 = 204,27 \cdot 10^6 \text{ Н·мм} = 204,3 \text{ кН·м}$$

Определим показатель степени k .

$$\text{Поскольку } \alpha_n = \frac{N}{R_b b h} = \frac{2600000}{14,5 \cdot 400 \cdot 500} = 0,897 > 0,4, \text{ используем формулу}$$

$$(3.132), \quad \text{вычислив значения} \quad \alpha_s = \frac{R_s A_{s, \text{tot}}}{R_b b h} = \frac{350 \cdot 2 \cdot 1609}{14,5 \cdot 400 \cdot 500} = 0,388 \quad \text{и}$$

$$k_0 = \frac{0,275 + \alpha_s}{0,16 + \alpha_s} = \frac{0,275 + 0,388}{0,16 + 0,388} = 1,21.$$

$$k = \left[\frac{(1,7 - \alpha_x)^2}{4} + 0,1775 \right] (\alpha_n^2 - 0,16) + k_0 =$$

$$= \left[\frac{(1,7 - 0,388)^2}{4} + 0,1775 \right] \cdot (0,897^2 - 0,16) + 1,21 = 1,602$$

Проверяем условие (3.129):

$$\left(\frac{M_x}{M_x^0} \right)^k + \left(\frac{M_y}{M_y^0} \right)^k = \left(\frac{150}{281,9} \right)^{1,602} + \left(\frac{100}{204,3} \right)^{1,602} = 0,682 < 1.$$

т.е. прочность сечения обеспечена.

Расчет наклонных сечений

Пример 33. Дано: колонна многоэтажного рамного каркаса с сечением размерами $b = 400$ мм, $h = 600$ мм; $a = a' = 50$ мм; тяжелый бетон класса В25 ($R_b = 14,5$ МПа, $R_{bt} = 1,05$ МПа); хомуты, расположенные по граням колонны из арматуры класса А240 ($R_{sw} = 170$ МПа) диаметром 12 мм ($A_{sw} = 226$ мм²) шагом $s_w = 400$ мм; изгибающие моменты в верхнем и нижнем опорных сечениях равны $M_{sup} = 350$ кН·м, $M_{inf} = 250$ кН·м и растягивают соответственно левую и правую грани колонны; продольная сила $N = 572$ кН; длина колонны (расстояние между опорными сечениями) $l = 3,3$ м.

Требуется проверить прочность колонны на действие поперечной силы.

Расчет. $h_0 = h - a = 600 - 50 = 550$ мм. Расчет производим согласно 3.2.17 – 3.2.19 с учетом рекомендаций 3.2.39.

Поперечная сила в колонне равна

$$Q = \frac{M_{sup} + M_{inf}}{l} = \frac{350 + 250}{3,3} = 181,8 \text{ кН.}$$

Поскольку поперечная сила постоянна по длине колонны, длину проекции наклонного сечения принимаем максимально возможной, т.е. равной $c_{max} = 3h_0 = 3 \cdot 550 = 1650$ мм $< l = 3300$ мм.

По формуле (3.84) определяем коэффициент φ_{n2} , принимая $N_b = 1,3R_b b h = 1,3 \cdot 14,5 \cdot 400 \cdot 600 = 4524 \cdot 10^3 \text{ Н} = 4524 \text{ кН} > N = 572 \text{ кН}$,

$$\phi_{n2} = 1 + 3 \frac{N}{N_b} - 4 \left(\frac{N}{N_b} \right)^2 = 1 + 3 \cdot \frac{572}{4524} - 4 \cdot \left(\frac{572}{4524} \right)^2 = 1,315$$

Поскольку $c = c_{\max}$, $Q_b = Q_{b,\min} = 0,5R_{bt}bh_0 = 0,5 \cdot 1,05 \cdot 400 \cdot 550 = 115500 \text{ Н} = 115,5 \text{ кН}$, а после умножения на ϕ_{n2} $Q_b = 115,5 \cdot 1,315 = 151,88 \text{ кН}$.

Значение q_{sw} определяем по формуле (3.48)

$$q_{sw} = q_{sw} = \frac{R_{sw} A_{sw}}{s_w} = \frac{170 \cdot 226}{400} = 96,1 \text{ Н/мм}.$$

Определяем усилие в хомутах Q_{sw} , принимая $c_0 = 2h_0 = 2 \cdot 550 = 1100 \text{ мм}$,
 $Q_{sw} = 0,75 q_{sw} c_0 = 0,75 \cdot 96,1 \cdot 1100 = 79300 \text{ Н} = 79,3 \text{ кН}$.

Проверяем условие (3.49), умножая его правую часть на ϕ_{n2} :

$$0,25R_{bt}b \cdot \phi_{n2} = 0,25 \cdot 1,05 \cdot 400 \cdot 1,315 = 138,1 \text{ Н/мм} > q_{sw} = 96,1 \text{ Н/мм}.$$

Поскольку условие (3.49) не выполняется, принимаем

$$R_{bt}b\phi_{n2} = 4q_{sw} = 4 \cdot 96,1 = 384,4 \text{ Н/мм}, \text{ а следовательно,}$$

$$Q_b = Q_b = 0,5h_0R_{bt}b\phi_{n2} = 0,5 \cdot 550 \cdot 384,4 = 105,7 \cdot 10^3 \text{ Н} = 105,7 \text{ кН}.$$

Проверяем условие (3.44):

$$Q_b + Q_{sw} = 105,7 + 79,3 = 185 > Q = 181,8 \text{ кН},$$

т.е. прочность наклонного сечения по поперечной силе обеспечена.

Центрально растянутые элементы

3.2.55 Расчет по прочности сечений центрально растянутых элементов следует производить из условия

$$N \leq R_s A_s, \quad (3.133)$$

где A_s - площадь сечения всей продольной арматуры.

Внецентренно растянутые элементы

3.2.56 Расчет нормальных сечений внецентренно растянутых элементов в общем случае производят на основе нелинейной деформационной модели согласно

3.2.60 – 3.2.64.

Расчет прямоугольных сечений внецентренно растянутых элементов с арматурой, расположенной у перпендикулярных плоскости изгиба граней элемента, при направлении эксцентриситета в плоскости симметрии сечения допускается производить по предельным усилиям согласно 3.2.57 и 3.2.58.

3.2.57 Проверку прочности прямоугольных сечений внецентренно растянутых элементов следует производить в зависимости от положения продольной силы N :

а) если продольная сила N приложена между равнодействующими усилий в арматуре S и S' (рисунок 3.36, а), т.е. при $e' \leq h_0 - a'$, – из условий

$$N e' \leq R_s A_s (h_0 - a'); \quad (3.134)$$

$$N e \leq R_s A'_s (h_0 - a'); \quad (3.135)$$

б) если продольная сила N приложена за пределами расстояния между равнодействующими усилий в арматуре S и S' (рисунок 3.36, б), т.е. при $e' > h_0 - a'$ – из условия

$$N e \leq R_b b x (h_0 - 0,5x) + R_{sc} A'_s (h_0 - a') \quad (3.136)$$

при этом высота сжатой зоны x определяется по формуле

$$x = \frac{R_s A_s - R_{sc} A'_s - N}{R_b b}. \quad (3.137)$$

Если полученное из расчета по формуле (3.137) значение $x > \xi_R h_0$, в условие (3.136) подставляют $x = \xi_R h_0$, где ξ_R определяют согласно 3.2.4.

При $x < 0$ прочность сечения проверяют из условия (3.134).

При симметричном армировании прочность независимо от значения e' проверяют из условия (3.134).

Примечание – Если при $e' > h_0 - a'$ высота сжатой зоны, определенная без учета сжатой арматуры, $x = \frac{R_s A_s - N}{R_b b}$ меньше $2a'$, расчетную несущую способность можно несколько увеличить, произведя расчет по формулам (3.136) и (3.137) без учета сжатой арматуры.

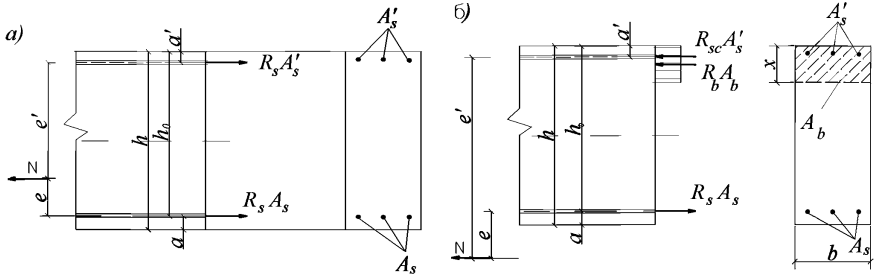


Рисунок 3.36 – Схема усилий и эпюра напряжений в сечении, нормальном к продольной оси внецентренно растянутого железобетонного элемента, при расчете его по прочности

3.2.58 Требуемое количество продольной арматуры определяется следующим образом:

а) при $e' \leq h_0 - a'$ определяется площадь сечения арматуры S и S' соответственно по формулам:

$$A_s = \frac{Ne'}{R_s(h_0 - a')}; \quad (3.138)$$

$$A'_s = \frac{Ne}{R_s(h_0 - a')}; \quad (3.139)$$

б) при $e' > h_0 - a'$ определяется площадь сечения растянутой арматуры A_s по формуле:

$$A_s = \frac{\xi b h_0 R_b + N}{R_s} + A'_s \frac{R_{sc}}{R_s}; \quad (3.140)$$

где ξ определяется по формуле

$$\xi = 1 - \sqrt{1 - 2\alpha_m}; \quad (3.141)$$

здесь
$$\alpha_m = \frac{Ne - R_{sc} A'_s (h_0 - a')}{R_b b h_0^2}. \quad (3.142)$$

При этом должно выполняться условие $\alpha_m \leq \alpha_R$ (3.2.4). В противном случае следует увеличить сечение сжатой арматуры A'_s , повысить класс бетона или увеличить размеры сечения.

Если $\alpha_m < 0$, площадь сечения растянутой арматуры A_s определяется по формуле (3.138).

Площадь симметричной арматуры независимо от значения e' подбирается по формуле (3.138).

Примечание – При $e' > h_0 - a'$ необходимое количество арматуры, определенное по формуле (3.138), можно снизить, если значение ξ , определенное по

формуле (3.141) при $\alpha_m = \frac{Ne}{R_b b h_0^2}$, окажется меньше $2a'/h_0$. В этом случае площадь сечения растянутой арматуры A_s определяется по формуле (3.140), используя упомянутое значение ξ при $A'_s = 0$.

3.2.59 Расчет наклонных сечений растянутых элементов при действии поперечных сил производится аналогично расчету изгибаемых элементов в соответствии с 3.2.17 – 3.2.22. При этом значение поперечной силы, воспринимаемой бетоном в наклонном сечении, Q_b а также правая часть условия (3.49) делится на коэффициент

$$\varphi_{nt} = 1 + \frac{N}{1,5R_{bt}A}. \quad (3.143)$$

На этот же коэффициент φ_{nt} делится связанное с Q_b значение M_b .

Примеры расчета

Пример 34. Дано: растянутая ветвь двухветвевой колонны с поперечным сечением размерами $b = 500$ мм, $h = 200$ мм; $a = a' = 40$ мм; продольная арматура класса А400 ($R_s = R_{sc} = 350$ МПа); площадь ее сечения $A_s = A'_s = 982$ мм² (2Ø25); тяжелый бетон класса В25 ($R_b = 14,5$ МПа); продольная растягивающая сила

$N = 44$ кН; максимальный изгибающий момент $M = 43$ кН·м.

Требуется проверить прочность нормального сечения

Расчет. $h_0 = 200 - 40 = 160$ мм.

$$e_0 = \frac{M}{N} = \frac{43 \cdot 10^6}{44000} = 977 \text{ мм};$$

$$e' = e_0 + \frac{h}{2} - a' = 977 + \frac{200}{2} - 40 = 1037 \text{ мм};$$

$$e = e_0 - \frac{h}{2} + a = 977 - \frac{200}{2} + 40 = 837 \text{ мм}.$$

Поскольку арматура симметричная, прочность проверим из условия (3.134):

$$R_s A_s (h_0 - a') = 350 \cdot 982 \cdot (160 - 40) = 41,24 \cdot 10^6 \text{ Н} \cdot \text{мм} <$$

$< Ne' = 44000 \cdot 1037 = 45,63 \cdot 10^6 \text{ Н} \cdot \text{мм}$, т.е. условие (3.134) не выполняется.

Так как $e' = 1037$ мм $> h_0 - a' = 120$ мм, а высота сжатой зоны x , определенная

без учета сжатой арматуры, т.е. равная $x = \frac{R_s A_s - N}{R_b b} = \frac{350 \cdot 982 - 44000}{14,5 \cdot 500} = 41$ мм,

меньше $2a' = 2 \cdot 40 = 80$ мм, согласно примечанию к 3.2.57 проверим прочность из условия (3.136), принимая $x = 4,1$ см и $A'_s = 0$:

$$R_b b x (h_0 - 0,5x) = 14,5 \cdot 500 \cdot 41 \cdot (160 - 0,5 \cdot 4,1) = 42,3 \cdot 10^6 \text{ Н} \cdot \text{мм} >$$

$Ne = 44000 \cdot 917 = 40,35 \cdot 10^6 \text{ Н} \cdot \text{мм}$, т.е. прочность обеспечена.

Пример 35. Дано: прямоугольное сечение размерами $b = 1000$ мм, $h = 200$ мм; $a = a' = 35$ мм; тяжелый бетон класса В15 ($R_b = 8,5$ МПа); продольная арматура класса А400 ($R_s = R_{sc} = 350$ МПа); площадь сечения арматуры $A'_s = 1005$ мм² ($5\varnothing 16$); растягивающая сила $N = 160$ кН; изгибающий момент $M = 116$ кН·м.

Требуется определить площадь сечения арматуры S .

Расчет. $h_0 = 200 - 35 = 165$ мм;

$$e_0 = \frac{M}{N} = \frac{116 \cdot 10^6}{160000} = 725 \text{ мм};$$

$$e = e_0 - \frac{h}{2} + a = 725 - \frac{200}{2} + 35 = 660 \text{ мм};$$

$$e' = e_0 + \frac{h}{2} - a' = 725 + \frac{200}{2} - 35 = 790 \text{ мм.}$$

Так как $e' = 790 \text{ мм} > h_0 - a' = 165 - 35 = 130 \text{ мм}$, определим необходимую площадь сечения растянутой арматуры согласно 3.2.58, б).

Вычислим значение

$$\alpha_m = \frac{Ne - R_{sc} A_s' (h_0 - a')}{R_s b h_0^2} = \frac{160000 \cdot 660 - 350 \cdot 1005 \cdot (165 - 35)}{8,5 \cdot 1000 \cdot 165^2} = 0,259.$$

Так как $0 < \alpha_m < \alpha_R = 0,391$ (таблица 3.3), значение A_s определяется по формуле (3.140). Для этого вычисляем $\xi = 1 - \sqrt{1 - 2\alpha_m} = 1 - \sqrt{1 - 2 \cdot 0,259} = 0,306$.

$$A_s = \frac{\xi b h_0 R_b + N}{R_s} + A_s' \frac{R_{sc}}{R_s} = \frac{0,306 \cdot 1000 \cdot 165 \cdot 8,5 + 160000}{350} + 1005 \cdot \frac{350}{350} = 2688 \text{ мм}^2.$$

Принимаем $A_s = 3079 \text{ мм}^2$ ($5\varnothing 28$).

Пример 36. Дано: растянутая ветвь двухветвевой колонны с сечением размерами $b = 500 \text{ мм}$, $h = 200 \text{ мм}$; $a = a' = 40 \text{ мм}$; тяжелый бетон класса В25 ($R_{br} = 1,05 \text{ МПа}$); хомуты, расположенные по граням, из арматуры класса А400 ($R_{sw} = 280 \text{ МПа}$); продольная растягивающая сила $N = 44 \text{ кН}$; поперечная сила $Q = 130 \text{ кН}$; расстояние в свету между перемычками двухветвевой колонны $l = 60 \text{ см}$.

Требуется определить диаметр и шаг хомутов.

Расчет. $h_0 = 200 - 40 = 160 \text{ мм}$. Расчет производим согласно 3.2.20, а) с учетом указаний 3.2.59.

По формуле (3.143) определяем коэффициент φ_m , принимая:

$$A = bh = 500 \cdot 200 = 100000 \text{ см}^2$$

$$\varphi_m = 1 + \frac{N}{1,5 R_{br} A} = 1 + \frac{44000}{1,5 \cdot 1,05 \cdot 100000} = 1,279.$$

Поскольку в пределах между перемычками поперечная сила постоянна, длину проекции наклонного сечения принимаем максимально возможной, т.е.

$$c = c_{\max} = 3h_0 = 3 \cdot 160 = 480 \text{ мм} < l = 600 \text{ мм.}$$

При $\alpha = c/h_0 = 3$ и $\alpha_0 = 2 < 3$ определяем

$$\varepsilon_{sp} = \frac{1,5}{a} + 0,1875\alpha_0 = \frac{1,5}{3} + 0,1875 \cdot 2 = 0,875 < \varepsilon = \frac{Q}{R_{bt}bh_0} = \frac{130000}{1,05 \cdot 500 \cdot 160} = 1,548$$

Следовательно, требуемую интенсивность хомутов определяем по формуле (3.51), при этом величину 1,5, характеризующую значение Q_b , делим на $\varphi_{nt} = 1,279$:

$$q_{sw} = R_{bt}b \frac{\varepsilon - \frac{1,5}{\alpha\varphi_{nt}}}{0,75\alpha_0} = 1,05 \cdot 500 \cdot \frac{1,548 - \frac{1,5}{3 \cdot 1,279}}{0,75 \cdot 2} = 405 \text{ Н/мм.}$$

Максимально допустимый шаг, согласно 3.2.22, равен

$$s_{w,max} = \frac{R_{bt}bh_0^2}{Q} = \frac{1,05 \cdot 500 \cdot 160^2}{130000} = 103 \text{ мм.}$$

Принимаем шаг хомутов $s_w = 100 \text{ мм} < s_{w,max}$, и тогда

$$A_{sw} = \frac{q_{sw}s_w}{R_{sw}} = \frac{405 \cdot 100}{280} = 146 \text{ мм}^2.$$

Принимаем хомуты $A_{sw} = 157 \text{ мм}^2$ (2Ø10)

Расчет нормальных сечений на основе нелинейной деформационной модели

3.2.60 При расчете по прочности усилия и деформации в нормальном сечении определяют на основе нелинейной деформационной модели, использующей уравнения равновесия внешних сил и внутренних усилий в сечении элемента, а также следующие положения:

- распределение относительных деформаций бетона и арматуры по высоте сечения элемента принимают по линейному закону (гипотеза плоских сечений, рисунок .3.39);

- связь между осевыми сжимающими напряжениями бетона σ_b и относительными его деформациями ε_b принимают в виде двухлинейной диаграммы (рисунок 2.2, б), напряжения σ_b определяются согласно 2.1.21.

- сопротивление бетона растянутой зоны не учитывается (т.е. принимается $\sigma_b = 0$) за исключением расчета бетонных элементов, указанных в 1.3, б, а также бетонных элементов, в которых не допускаются трещины; в этих элементах связь между осевыми растягивающими напряжениями бетона σ_{bt} и относительными его деформациями также принимаются в виде двухлинейной диаграммы согласно 2.1.22.

- связь между напряжениями арматуры σ_s и относительными ее деформациями ε_s принимают в виде двухлинейной диаграммы (рисунок 2.3, а), напряжения σ_s принимают согласно 2.2.14.

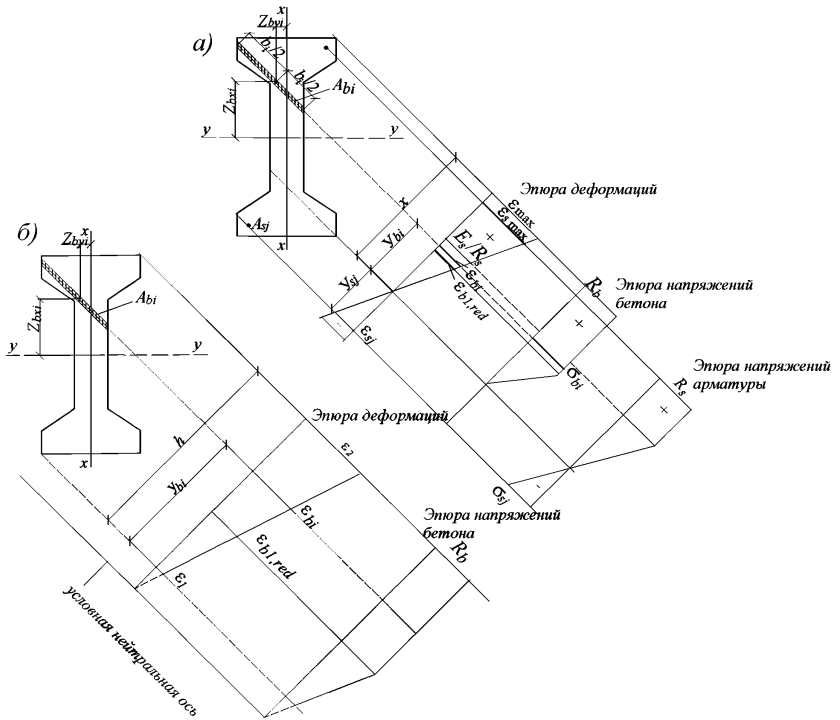
3.2.61 Переход от эпюры напряжений в бетоне к обобщенным внутренним усилиям рекомендуется осуществлять с помощью процедуры численного интегрирования напряжений по нормальному сечению. Для этого нормальное сечение в направлении плоскости изгиба (нормальной нейтральной оси) разделяется на малые участки: при косом внецентренном сжатии (растяжении) и косом изгибе – по высоте и ширине сечения; при внецентренном сжатии (растяжении) и изгибе в плоскости оси симметрии поперечного сечения элемента – только по высоте сечения. Напряжения в пределах малых участках принимают равномерно распределенными (усредненными) и соответствующими деформациям на уровне середины ширины участка.

В общем случае положение нейтральной оси и максимальные деформации (рисунок 3.37) определяют из уравнений равновесия внешних и внутренних усилий:

$$M_x = \sum \sigma_{bi} A_{bi} Z_{bxi} + \sum \sigma_{sj} A_{sj} Z_{sxj}; \quad (3.144)$$

$$M_y = \sum \sigma_{bi} A_{bi} Z_{byi} + \sum \sigma_{sj} A_{sj} Z_{syj}; \quad (3.145)$$

$$N = \sum \sigma_{bi} A_{bi} + \sum \sigma_{sj} A_{sj}; \quad (3.146)$$



а – двухзначная эпюра деформаций; б – однозначная эпюра деформаций

Рисунок 3.37 – Эпюры деформаций и напряжений в сечении ,нормальном к продольной оси железобетонного элемента, в общем случае расчета по прочности

где M_x и M_y – изгибающие моменты от внешних сил относительно выбранных и располагаемых в пределах поперечного сечения элемента координатных осей (соответственно действующих в плоскостях XOZ и YOZ или параллельно им);

A_{bi} , Z_{bxi} , Z_{byi} , σ_{bi} – площадь, координаты центра тяжести i -го участка бетона и напряжение на уровне его центра тяжести.

A_{sj} , Z_{sxj} , Z_{syj} , σ_{sj} – площадь, координаты центра тяжести j -го стержня арматуры и напряжение в нем.

Напряжения σ_{bi} и σ_{sj} определяются в соответствии с диаграммами на рисунках 2.2, б) и 2.3, а).

Растягивающие напряжения арматуры σ_{sj} и бетона σ_{bi} а также продольную растягивающую силу N рекомендуется учитывать в уравнениях (3.144) - (3.146) со знаком «минус».

Координатные оси x и y рекомендуется проводить через центр тяжести бетонного сечения.

3.2.62 Расчет нормальных сечений железобетонных элементов по прочности производят из условий

$$\varepsilon_{b,max} \leq \varepsilon_{b,ult}; \quad (3.147)$$

$$|\varepsilon_{s,max}| \leq \varepsilon_{s,ult}, \quad (3.148)$$

где $\varepsilon_{b,max}$ и $\varepsilon_{s,max}$ – относительные деформации соответственно наиболее сжатого волокна бетона и наиболее растянутого стержня арматуры от действия внешних нагрузок, определяемые из решения уравнений (3.144) – (3.146);

$\varepsilon_{b,ult}$ и $\varepsilon_{s,ult}$ – предельные значения относительных деформаций соответственно сжатого бетона и растянутой арматуры, принимаемые согласно 3.2.63.

Для изгибаемых и внецентренно сжатых бетонных элементов, в которых не допускаются трещины, расчет производится с учетом работы растянутого бетона в поперечном сечении элемента из условия

$$|\varepsilon_{bt,max}| \leq \varepsilon_{bt,ult} \quad (3.149)$$

где $\varepsilon_{bt,max}$ – относительная деформация наиболее растянутого волокна бетона, определяемая из решения уравнений (3.144) – (3.146);

$\varepsilon_{bt,ult}$ – предельное значение относительной деформации растянутого бетона, принимаемое согласно 3.2.63.

3.2.63 Предельное значение относительных деформаций бетона $\varepsilon_{b,ult}$ ($\varepsilon_{bt,ult}$) принимают при двухзначной эпюре деформаций (сжатие и растяжение) в поперечном сечении элемента равными ε_{b2} (ε_{bt2}).

При внецентренном сжатии или растяжении элементов и распределении в поперечном сечении элемента деформаций бетона одного знака предельные значения относительных деформаций бетона $\varepsilon_{b,ult}$ ($\varepsilon_{bt,ult}$) определяют в зависимости от отношения относительных деформаций бетона на противоположных сторонах сечения $\frac{\varepsilon_1}{\varepsilon_2} < 1$ по формулам:

$$\varepsilon_{b,ult} = \varepsilon_{b2} - (\varepsilon_{b2} - \varepsilon_{bt0}) \frac{\varepsilon_1}{\varepsilon_2}; \quad (3.150)$$

$$\varepsilon_{bt,ult} = \varepsilon_{bt2} - (\varepsilon_{bt2} - \varepsilon_{bt0}) \frac{\varepsilon_1}{\varepsilon_2}; \quad (3.151)$$

где ε_{b0} , ε_{bt0} , ε_{b2} , ε_{bt2} – деформационные параметры расчетных диаграмм бетона, определяемые согласно 2.2.14, 2.2.21 и 2.2.22.

Предельное значение относительной деформации растянутой арматуры $\varepsilon_{s,ult}$ принимают равными:

0,025 – для арматуры с физическим пределом текучести;

0,015 – для арматуры с условным пределом текучести.

3.2.64 Расчет на основе нелинейной деформационной модели производится с помощью компьютерных программ.

При действии в нормальном сечении двух моментов M_x и M_y по обеим координатным осям x и y и продольной сжимающей силы компьютерную программу рекомендуется составлять на основе следующего алгоритма:

1. Задаются направлением нейтральной оси: в 1-м приближении это направление определяется как для упругого материала, т.е. принимается угол

$$\theta = \arctg \frac{I_x}{I_y} \frac{M_y}{M_x}.$$

2. Определяют характер эпюры деформаций путем сравнения внешней продольной силы N и внутреннего усилия N_c , определенного по формуле (3.146) при значениях ε_b в крайних точках, равных ε_{b2} и 0. При $N > N_c$ – эпюра однозначная, при $N < N_c$ – эпюра двухзначная.

3. При двухзначной эпюре деформаций последовательными приближениями подбирают такую высоту сжатой зоны x , при которой выполняется равенство (3.146); при этом в крайней сжатой точке принимается $\varepsilon_b = \varepsilon_{b2}$, деформации сжатого бетона каждого i -го участка принимаются равными $\varepsilon_{bi} = \varepsilon_{b2} y_{bi} / x$, а деформации каждого j -го стержня арматуры – $\varepsilon_{sj} = \varepsilon_{b2} y_{sj} / x$, где y_{bi} и y_{sj} – расстояния от нейтральной оси до центра тяжести соответственно i -го участка бетона и j -го стержня арматуры. В случае, если $\varepsilon_{s,max} > 0,025$, принимается $\varepsilon_{s,max} = 0,025$, и тогда $\varepsilon_{bi} = \varepsilon_{s,max} y_{bi} / (h_0 - x)$, $\varepsilon_{sj} = \varepsilon_{s,max} y_{sj} / (h_0 - x)$, где h_0 – расстояние между наиболее растянутым стержнем арматуры и наиболее сжатой точкой бетона в направлении, нормальном нейтральной оси. Деформации растянутой арматуры принимаются со знаком "минус".

4. При однозначной эпюре деформаций последовательными приближениями подбирают такое отношение деформаций в крайних точках $\alpha = \varepsilon_l / \varepsilon_s < 1$, при котором выполняется равенство (3.146); при этом в крайней сжатой точке всегда принимается деформация $\varepsilon_{b,ult}$, определенная по формуле (3.150), деформации сжатого бетона каждого i -го участка принимаются равными $\varepsilon_{bi} = \varepsilon_{b,ult} [\alpha + \frac{y_{li}}{h} (1 - \alpha)]$, а деформации каждого j -го стержня – $\varepsilon_{sj} = \varepsilon_{b,ult} [\alpha + \frac{y_{sj}}{h} (1 - \alpha)]$, где y_{li} и y_{sj} – расстояния от наименее сжатой точки до центра тяжести соответственно i -го участка бетона и j -го стержня арматуры в направлении, нормальном нейтральной оси, h – согласно рисунку 3.37, б).

5. По формулам (3.144) и (3.145) определяются моменты внутренних усилий $M_{x,ult}$ и $M_{y,ult}$. Если оба эти момента оказываются больше или меньше соответствующих внешних моментов M_x и M_y относительно тех же осей, то прочность сечения считается обеспеченной или необеспеченной.

Если один из моментов (например $M_{y,ult}$) меньше соответствующего внешнего момента (т.е. $M_{y,ult} < M_y$), а другой больше (т.е. $M_{x,ult} > M_x$), задаются

другим углом наклона нейтральной оси θ (большим, чем ранее принятый) и вновь проводят аналогичный расчет.

При действии растягивающей силы или при ее отсутствии расчет можно производить аналогичным образом. При расчете бетонных элементов с учетом работы растянутого бетона значения ε_{b2} заменяются на $\varepsilon_{b1,2}$, а $\varepsilon_{b,ult}$ на $\varepsilon_{b1,ult}$ согласно 3.2.60 и 3.2.63.

Элементы прямоугольного сечения, работающие на кручение с изгибом

Расчет на совместное действие крутящего и изгибающего моментов

3.2.65 Расчет по прочности элемента между пространственными сечениями на действие крутящего момента T производят из условия

$$T \leq 0,1R_b b^2 h, \quad (3.152)$$

где b и h - соответственно меньший и больший размеры поперечного сечения элемента.

3.2.66 При совместном действии крутящего и изгибающего моментов рассматривается пространственное сечение со сжатой стороной по грани элемента, перпендикулярной плоскости действия изгибающего момента (рисунок 3.38).

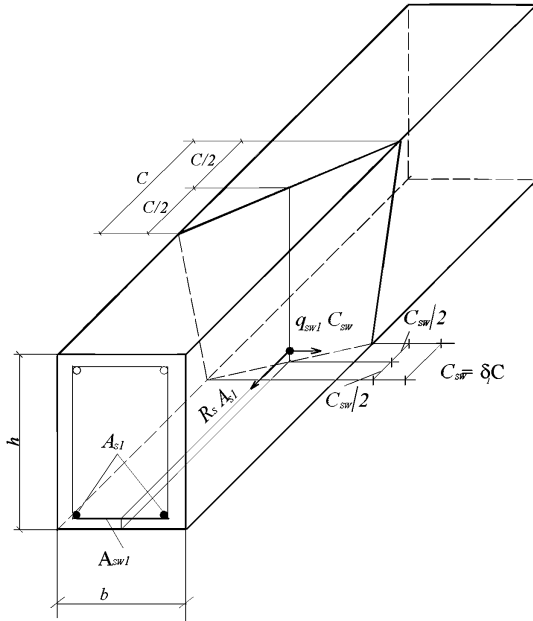


Рисунок 3.38 – Схема усилий в пространственных сечениях при расчете на действие крутящего и изгибающего моментов; растянутая арматура у нижней границы элемента

Расчет такого сечения производят из условия

$$T \leq T_0 \sqrt{1 - \left(\frac{M}{M_0}\right)^2}, \quad (3.153)$$

где M_0 – предельный изгибающий момент, воспринимаемый нормальным сечением и определяемый согласно 3.2.5;

T_0 – предельный крутящий момент, воспринимаемый пространственным сечением и определяемый по формуле

$$T_0 = T_{sw1} + T_{s1}, \quad (3.154)$$

T_{sw1} – крутящий момент, воспринимаемый поперечной арматурой, расположенной у растянутой грани в пределах пространственного сечения, равный

$$T_{swl} = 0,9q_{swl}\delta_1ch, \quad (3.155)$$

T_{sl} – крутящий момент, воспринимаемый продольной растянутой арматурой пространственного сечения и равный

$$T_{sl} = 0,9R_sA_{sl} \frac{b}{c} h. \quad (3.156)$$

В формулах (3.155) и (3.156):

c – длина проекции сжатой стороны пространственного сечения на продольную ось элемента;

$$\delta_1 = \frac{b}{2h + b}; \quad (3.157)$$

b и h – соответственно ширина грани, растянутой от изгиба, и грани, ей перпендикулярной (рисунок 3.38);

$$q_{swl} = R_{sw} \frac{A_{swl}}{s_w}; \quad (3.158)$$

A_{swl} и s_w – площадь сечения одного поперечного стержня у растянутой от изгиба грани шириной b и шаг этих стержней;

A_{sl} – площадь сечения продольной арматуры у растянутой от изгиба грани шириной b .

Значение R_sA_{sl} в формуле (3.156) принимается не более значения $2q_{swl}b$, а значение q_{swl} в формуле (3.155) принимается не более значения $1,5R_sA_{sl}/b$.

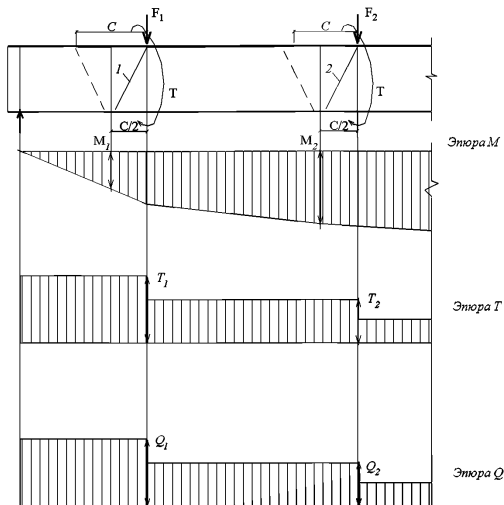
Крутящий момент T и изгибающий момент M в условии (3.153) принимаются в поперечном сечении, расположенном в середине длины проекции c вдоль продольной оси элемента.

Расчет в общем случае производят для пространственных сечений с различными значениями c , принимаемыми не более $2h + b$ и не более $b\sqrt{\frac{2}{\delta_1}}$.

Пространственные сечения рекомендуется располагать следующим образом:

а) для неразрезных или защемленных на опорах балок (ригелей), а также для консолей пространственное сечение располагается у опоры;

б) для любых элементов, нагруженных сосредоточенными силами и крутящими моментами, пространственные сечения располагаются у мест приложения сил со стороны участка с большими крутящими моментами (рисунок 3.39).



1, 2 – расчетные пространственные сечения;
M₁, T₁, Q₁ - расчетные усилия для пространственного сечения *1*;
M₂, T₂, Q₂ - то же для пространственного сечения *2*

Рисунок 3.39 – Расположение расчетных пространственных сечений в балке, нагруженной сосредоточенными силами

Для этих случаев при вычислении предельного крутящего момента T_0 рекомендуется использовать в формулах (3.155) и (3.156) значение длины проекции $c=c_0$, соответствующее минимальному значению T_0 , но при этом моменты T и M определяются исходя из длины проекции равной $c=(1,2 - 0,4M_{max}/M_0)c_0$, но не более c_0 , где M_{max} –максимальный изгибающий момент в начале пространственного сечения.

Значение c_0 определяется по формуле

$$c_0 = \sqrt{\frac{R_s A_{s1} (2h + b)}{q_{sw1}}}, \quad (3.159)$$

с выполнением указанных ограничений по учету величин $R_s A_{s1}$ и q_{sw1} .

В частности:

– при $R_s A_{s1} \geq 2q_{sw1}b$ формула (3.159) принимает вид $c_0 = b \sqrt{\frac{2}{\delta_1}}$, и тогда

$$T_0 = 1,8q_{sw1}bh\sqrt{2\delta_1}; \quad (3.160)$$

– при $R_s A_{s1} < 2q_{sw1}b < 3R_s A_s$ значение T_0 после подстановки $c = c_0$ равно

$$T_0 = 1,8bh\sqrt{\frac{R_s A_{s1} q_{sw1}}{2h + b}}; \quad (3.161)$$

в) для элементов, нагруженных равномерно распределенной нагрузкой, если в пролетном сечении с наибольшим изгибающим моментом имеет место крутящий момент, середина проекции c располагается в указанном поперечном сечении; в этом случае невыгоднейшее значение c принимается равным c_0 .

Расчет на совместное действие крутящего момента и поперечной силы

3.2.67 Расчет по прочности элемента между пространственными сечениями на действие крутящего момента T и поперечной силы Q производят из условия

$$T \leq T_{01} \left(1 - \frac{Q}{Q_{01}} \right), \quad (3.162)$$

где T_{01} - предельный крутящий момент, воспринимаемый элементом между пространственными сечениями и принимаемый равным правой части условия (3.152);

Q_{01} - предельная поперечная сила, воспринимаемая бетоном между наклонными сечениями и принимаемая равной правой части условия (3.43) 3.2.17.

Усилия T и Q принимаются в нормальном сечении на расстоянии $2b + h$ от опоры, где b и h согласно рисунку 3.38.

3.2.68 При совместном действии крутящего момента и поперечной силы рассматривается пространственное сечение со сжатой стороной по грани элемента,

параллельной плоскости действия изгибающего момента (т.е. шириной h , рисунок 3.40)

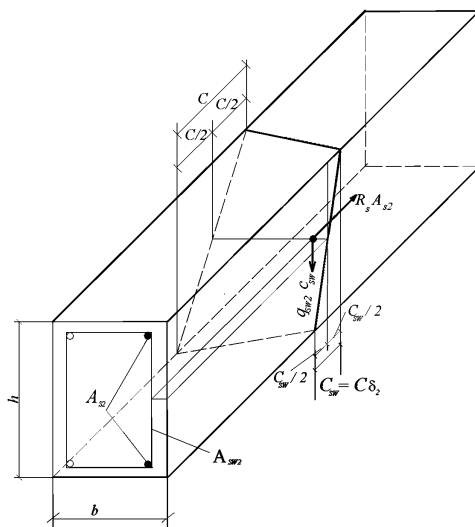


Рисунок 3.40 – Схемы усилий в пространственных сечениях при расчете на действие крутящего момента и поперечной силы; растянутая арматура и боковой грани элемента

Расчет такого сечения производят из условия

$$T \leq T_0 \left(1 - \frac{Q}{Q_0} \right), \quad (3.163)$$

где Q_0 – предельная поперечная сила, воспринимаемая наклонным сечением и принимаемая равной правой части условия (3.44) 3.2.18;

T_0 – предельный крутящий момент, воспринимаемый пространственным сечением и определяемый по формуле

$$T_0 = T_{sw2} + T_{s2}; \quad (3.164)$$

T_{sw2} – крутящий момент, воспринимаемый поперечной растянутой арматурой, расположенной у одной из граней шириной h в пределах пространственного сечения, равный

$$T_{s2} = 0,9q_{sw2}\delta_2cb; \quad (3.165)$$

T_{s2} – крутящий момент, воспринимаемый продольной арматурой, расположенной у одной из граней шириной h , равный

$$T_{s2} = 0,9R_sA_{s2} \frac{b}{c} h. \quad (3.166)$$

В формулах (3.165) и (3.166):

c – длина проекции сжатой стороны пространственного сечения на продольную ось элемента

$$\delta_2 = \frac{h}{2b + h}; \quad (3.167)$$

$$q_{sw2} = \frac{R_{sw}A_{sw2}}{s_w}; \quad (3.168)$$

A_{sw2} и s_w – площадь сечения одного поперечного стержня у грани шириной h и шаг этих стержней;

A_{s2} – площадь сечения продольной растянутой арматуры, расположенной у одной из граней шириной h .

Значение R_sA_{s2} в формуле (3.166) принимается не более значения $2q_{sw2}h$, а значение q_{sw2} в формуле (3.165) принимается не более значения $1,5R_sA_{s2}/h$.

Крутящий момент T и поперечную силу Q в условии (3.163) определяют в нормальном сечении, расположенном в середине длины проекции c вдоль продольной оси элемента.

Расчет в общем случае производят для пространственных сечений с различными значениями c , принимаемыми не более $2b + h$ и не более $h\sqrt{\frac{2}{\delta_2}}$.

Значение c в формулах (3.165) и (3.166) допускается определять по формуле

$$c = \sqrt{\frac{R_sA_{s2}(2b + h)}{q_{sw2}}} \quad (3.169)$$

с выполнением указанных ограничений по учету величин R_sA_{s2} и q_{sw2} ; при этом величины Q и Q_0 определяются согласно 3.2.18 с учетом значений c , принятых

согласно 3.2.19, а усилие T принимается максимальным на рассматриваемом участке.

При использовании значения s , соответствующего формуле (3.169), значение T_0 можно вычислить по формулам:

$$\text{при } R_s A_{s2} \geq 2q_{sw2}h \quad T_0 = 1,8q_{sw2}bh\sqrt{2\delta_2};$$

$$\text{при } R_s A_{s2} < 2q_{sw2}h \leq 3R_s A_{s2} \quad T_0 = 1,8bh\sqrt{\frac{R_s A_{s2} q_{sw2}}{2b+h}};$$

$$\text{при } 2q_{sw2} > 3R_s A_{s2} \quad T_0 = 1,8R_s A_{s2}b\sqrt{1,5\delta_2}.$$

Примеры расчета

Пример 37. Дано: ригель перекрытия торцевой рамы многоэтажного промышленного здания, нагруженный равномерно распределенной нагрузкой $q = 154,4$ кН/м и равномерно распределенными крутящими моментами $t = 34,3$ кН·м/м; поперечное сечение ригеля у опоры – рисунок 3.41 а); эпюра крутящих моментов от вертикальных нагрузок – рисунок 3.41, б); эпюры изгибающих моментов и поперечных сил от невыгоднейшей для опорного сечения комбинации вертикальных нагрузок и ветровой нагрузки – рисунок 3.41, в) ,г); эпюра изгибающих моментов от невыгоднейшей для пролетного сечения комбинации вертикальных нагрузок – рисунок 3.41, д); тяжелый бетон класса В25 ($R_b = 14,5$ МПа = $1,45$ кН/см², $R_{br} = 1,05$ МПа = $0,105$ кН/см²), продольная и поперечная арматура класса А400 ($R_s = 350$ МПа = 35 кН/см², $R_{sw} = 280$ МПа = 28 кН/см²).

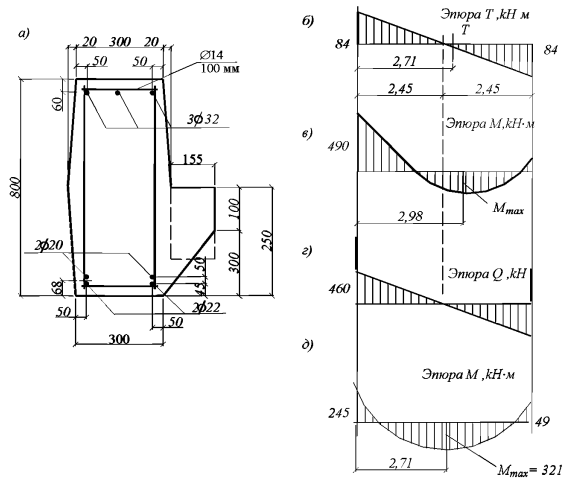


Рисунок 3.41 – К примеру расчета 37

Требуется проверить прочность элемента на действие крутящих и изгибающих моментов, а также на совместное действие крутящих моментов и поперечных сил.

Расчет. Рассматриваем сечение как прямоугольное, не учитывая “в запас” полку ригеля. Размеры этого сечения принимаем равными $b = 30$ см, $h = 80$ см.

Расчеты производим согласно 3.2.65 – 3.2.68.

Проверяем условие (3.152) на действие максимального крутящего момента $T = 84$ кН·м.

$$0,1R_b b^2 h = 0,1 \cdot 1,45 \cdot 30^2 \cdot 80 = 10440 \text{ кН·см} = 104,4 \text{ кН·м} > T = 84 \text{ кН·м},$$

т.е. условие выполняется.

Проверим прочность пространственного сечения со сжатой стороной по нижней грани, расположенной у опорного сечения, на совместное действие крутящих и изгибающих моментов из условия (3.153).

Определяем согласно п.3.19 предельный изгибающий момент.

По рисунку 3.41, а) находим: $A_{s1} = 24,13 \text{ см}^2$ ($3\varnothing 32$), $A'_{s1} = 13,88 \text{ см}^2$

(2Ø20+2Ø22),

$a' = 6,8$ см; $h_0 = 80 - 6 = 74$ см. Из формулы (3.16) имеем

$$x = \frac{R_s A_{s1} - R_{sc} A'_{s1}}{R_b b} = \frac{35 \cdot (24,13 - 13,88)}{1,45 \cdot 30} = 8,25 \text{ см} < \xi_R h_0 = 0,533 \cdot 72 = 38,38 \text{ см}.$$

Тогда

$$M_0 = R_b b x (h_0 - 0,5x) + R_{sc} A'_{s1} (h_0 - a') = 1,45 \cdot 30 \cdot 8,25 \cdot (74 - 0,5 \cdot 8,25) + 35 \cdot 13,88 \cdot (74 - 6,8) = 57722 \text{ кН} \cdot \text{см} = 577,22 \text{ кН} \cdot \text{м}.$$

Определим предельный крутящий момент T_0 .

Горизонтальные поперечные стержни согласно рисунку 3.41 а) Ø14 и шагом $s_w = 10$ см. Тогда

$$q_{swl} = \frac{R_{sw} A_{swl}}{s_w} = \frac{28 \cdot 1,54}{10} = 4,31 \text{ кН/см}.$$

$$\delta_1 = \frac{b}{2h + b} = \frac{30}{2 \cdot 80 + 30} = 0,158.$$

Поскольку $R_s A_{s1} = 35 \cdot 24,13 = 844,55$ кН $> 2q_{swl}b = 2 \cdot 4,31 \cdot 30 = 258,6$ кН, значение T_0 определяем по формуле (3.160)

$$T_0 = 1,8q_{swl}bh\sqrt{2\delta_1} = 1,8 \cdot 4,31 \cdot 30 \cdot 80 \cdot \sqrt{2 \cdot 0,158} = 10467 \text{ кН} \cdot \text{см} = 104,67 \text{ кН} \cdot \text{м},$$

а моменты M и T определяем при

$$c = \left(1,2 - 0,4 \frac{M_{\max}}{M_0}\right) c_0 = \left(1,2 - 0,4 \frac{M_{\text{от}}}{M_0}\right) b \sqrt{\frac{2}{\delta_1}} = \left(1,2 - 0,4 \frac{490}{577,22}\right) 0,3 \sqrt{\frac{2}{0,158}} = 0,918 \text{ м},$$

$$\text{т.е. } M = M_{\text{от}} - Q_{\text{от}}c/2 + \frac{qc^2}{8} = 490 - 460 \cdot 490 - 460 \frac{0,918}{2} + \frac{154,4 \cdot 0,918^2}{8} = 295,12$$

кН·м,

$$T = T_{\text{от}} - t \frac{c}{2} = 84 - 34,3 \frac{0,918}{2} = 68,26 \text{ кН} \cdot \text{м}.$$

Проверяем условие (3.153):

$$T_0 \sqrt{1 - \left(\frac{M}{M_0}\right)^2} = 104,67 \sqrt{1 - \left(\frac{295,12}{577,22}\right)^2} = 89,95 \text{ кН} \cdot \text{м} > T = 68,26 \text{ кН} \cdot \text{м},$$

т.е. прочность на совместное действие изгибающих и крутящих моментов у опоры обеспечена.

Проверяем прочность пространственного сечения со сжатой стороной по боковой грани, на совместное действие крутящих моментов и поперечных сил, располагая это сечение у опоры. Предварительно проверим условие (3.162), принимая, согласно вычисленному выше, $T_{01} = 104,67$ кН·м и вычислив из условия (3.43)

$$Q_{01} = 0,3R_b b h_0 = 0,3 \cdot 1,45 \cdot 30 \cdot 74 = 965,7 \text{ кН.}$$

Значения T и Q определяем в сечении на расстоянии $a = 2b + h = 2 \cdot 30 + 80 = 140$ см = 1,4 м от опоры, т.е

$$T = T_{on} - ta = 84 - 34,3 \cdot 1,4 = 36 \text{ кН·м;}$$

$$Q = Q_{on} - qa = 460 - 154,4 \cdot 1,4 = 243,8 \text{ кН·м.}$$

Тогда

$$T_{01} \left(1 - \frac{Q}{Q_{01}} \right) = 104,67 \left(1 - \frac{243,8}{965,7} \right) = 78,25 \text{ кН·м} > T = 36 \text{ кН·м,}$$

т.е условие (3.162) выполнено.

По рисунку 3.41 а) находим $A_{s2} = 8,04 + 3,14 + 3,80 = 14,98 \text{ см}^2$ ($\emptyset 32 + \emptyset 20 + \emptyset 22$).

Шаг и диаметр вертикальных хомутов тот же, что для горизонтальных стержней, поэтому $q_{sw2} = q_{sw1} = 4,31$ кН/см.

Поскольку $R_s A_{s2} = 35 \cdot 14,98 = 524,3 \text{ кН} < 2q_{sw2}h = 2 \cdot 4,31 \cdot 80 = 689,6 \text{ кН}$, значение T_0 равно

$$T_0 = 1,8bh \sqrt{\frac{R_s A_{s2} q_{sw2}}{2b + h}} = 1,8 \cdot 30 \cdot 80 \sqrt{\frac{524,3 \cdot 4,31}{2 \cdot 30 + 80}} = 17356 \text{ кН·см} = 173,56 \text{ кН·м.}$$

Определяем согласно п.3.31 значение Q и значение Q_0 как правую часть условия (3.44).

$$M_b = 1,5R_b b h_0^2 = 1,5 \cdot 0,105 \cdot 30 \cdot 74^2 = 25874,1 \text{ кН·см} = 258,74 \text{ кН·м.}$$

При двухветвевых хомутах $q_{sw} = 2 q_{sw2} = 2 \cdot 4,31 = 8,62$ кН/см.

Определим невыгоднейшее значение c согласно 3.2.19, принимая $q_1 = 100$ кН/м = 1 кН/см.

Поскольку $\frac{q_{sw}}{R_{bt}b} = \frac{8,78}{0,105 \cdot 30} = 2,79 > 2$, значение c равно

$$c = \sqrt{\frac{M_b}{0,75q_{sw} + q_1}} = \sqrt{\frac{25874,1}{0,75 \cdot 8,62 + 1}} = 58,9 \text{ см.}$$

Так как $c = 58,9 \text{ см} < h_0$, то $c_0 = 74 \text{ см}$

$$Q_0 = \frac{M_b}{c} + 0,75q_{sw}c_0 = \frac{25874,1}{58,9} + 0,75 \cdot 8,62 \cdot 74 = 917,7 \text{ кН};$$

$$Q = Q_{on} - q_1c/2 = 460 - 1 \cdot 58,9 / 2 = 430,55 \text{ кН};$$

$$T = T_{on} - tc/2 = 84 - 34,3 \cdot 58,9 \cdot 10^{-2} / 2 = 73,9 \text{ кНм.}$$

Проверяем условие (3.163)

$$T_0 \left(1 - \frac{Q}{Q_0} \right) = 173,56 \left(1 - \frac{430,55}{917,7} \right) = 92,13 \text{ кНм} > T = 74 \text{ кНм},$$

т.е. прочность при совместном действии изгибающих моментов и поперечных сил обеспечена.

Как видно из рисунка 3.41, б) и д), в нормальном сечении с наибольшим пролетным изгибающим моментом имеет место крутящий момент, поэтому следует проверить пространственное сечение, середина проекции которого располагается в этом нормальном сечении, на действие моментов $M = 321 \text{ кНм}$ и $T = 84 \frac{2,71 - 2,45}{2,45} =$

8,9 кНм

При этом растянутая сторона пространственного сечения располагается по нижней грани.

Определим предельный изгибающий момент M_0 . Для этой части ригеля средний верхний стержень $\varnothing 32$ оборван, и поэтому согласно рисунку 3.43, а) имеем $A'_{s1} = 16,09 \text{ см}^2$ ($2\varnothing 32$); $a' = 6 \text{ см}$; $A_{s1} = 13,88 \text{ см}^2$ ($2\varnothing 20 + 2\varnothing 22$); $a = 6,8 \text{ см}$; $h_0 = 80 - 6,8 = 73,2 \text{ см}$.

Высота сжатой зоны равна

$$x = \frac{R_s A_{s1} - R_{sc} A'_{s1}}{R_b b} = \frac{35(13,88 - 16,09)}{1,45 \cdot 30} < 0,$$

следовательно, значение M_0 определяем по формуле (3.19):

$$M_0 = R_s A_{s1} (h_0 - a') = 35 \cdot 13,88 (73,2 - 6) = 32646 \text{ кН·см} = 326,46 \text{ кН·м.}$$

Горизонтальные поперечные стержни $\varnothing 14$ в этой части ригеля имеют шаг s_w = 20 см; отсюда

$$q_{sw1} = \frac{R_{sw1} A_{sw}}{s_w} = \frac{28 \cdot 1,54}{20} = 2,156 \text{ кН/см.}$$

Поскольку $R_s A_{s1} = 35 \cdot 13,88 = 485,8 \text{ кН} > 2q_{sw1} b = 2 \cdot 2,156 \cdot 30 = 129,37 \text{ кН}$, значение T_0 определяем по формуле (3.160):

$$T_0 = 1,8 q_{sw1} b h \sqrt{2\delta_1} = 1,8 \cdot 2,156 \cdot 30 \cdot 80 \sqrt{2 \cdot 0,158} = 5238 \text{ кН·см} = 52,38 \text{ кН·м.}$$

Проверяем условие (3.153)

$$T_0 \sqrt{1 - \left(\frac{M}{M_0}\right)^2} = 52,38 \sqrt{1 - \left(\frac{321}{326,46}\right)^2} = 9,54 \text{ кН·м} > T = 8,9 \text{ кН·м,}$$

т.е. прочность этого сечения обеспечена.

Расчет железобетонных элементов на местное сжатие

3.2.69 Расчет элементов на местное сжатие (смятие) при отсутствии косвенной арматуры производят из условия

$$N \leq \psi R_{b,loc} A_{b,loc}, \quad (3.170)$$

где N – местная сжимающая сила от внешней нагрузки;

$A_{b,loc}$ – площадь приложения сжимающей силы (площадь смятия);

ψ – коэффициент, принимаемый равным:

при равномерно распределенной местной нагрузке по площади смятия – 1,0;

при неравномерно распределенной местной нагрузке по площади смятия (под концами балок, прогонов, перемычек и т.п.) – 0,75;

$R_{b,loc}$ – расчетное сопротивление бетона сжатию при местном действии нагрузки, определяемое по формуле

$$R_{b,loc} = \varphi_b R_b \quad (3.171)$$

где

$$\varphi_b = 0,8 \sqrt{\frac{A_{b,max}}{A_{b,loc}}}, \quad (3.172)$$

но не менее 2,5 и не менее 1,0;

$A_{b,max}$ – максимальная расчетная площадь, устанавливаемая по следующим правилам:

- центры тяжести площадей $A_{b,loc}$ и $A_{b,max}$ совпадают;
- границы расчетной площади $A_{b,max}$ отстоят от каждой стороны площади $A_{b,loc}$ на расстоянии, равно соответствующему размеру этих сторон (рисунок 3.42);
- при наличии нескольких нагрузок расчетные площади ограничиваются линиями, проходящими через середину расстояний между точками приложения двух соседних нагрузок (рисунок 3.42 ж).

Примечание – При местной нагрузке от балок, прогонов и других элементов, работающих на изгиб, учитываемая в расчете глубина опоры при определении $A_{b,loc}$ и $A_{b,max}$ принимается не более 20 см.

3.2.70 Расчет элементов на местное сжатие при наличии косвенной арматуры в виде сварных сеток производят из условия

$$N \leq \psi R_{bs,loc} A_{b,loc} \quad (3.173)$$

где $R_{bs,loc}$ - приведенное с учетом косвенной арматуры в зоне местного сжатия расчетное сопротивление бетона сжатию, определяемое по формуле

$$R_{bs,loc} = R_{b,loc} + 2 \varphi_{s,xy} R_{s,xy} \mu_{s,xy} \quad (3.174)$$

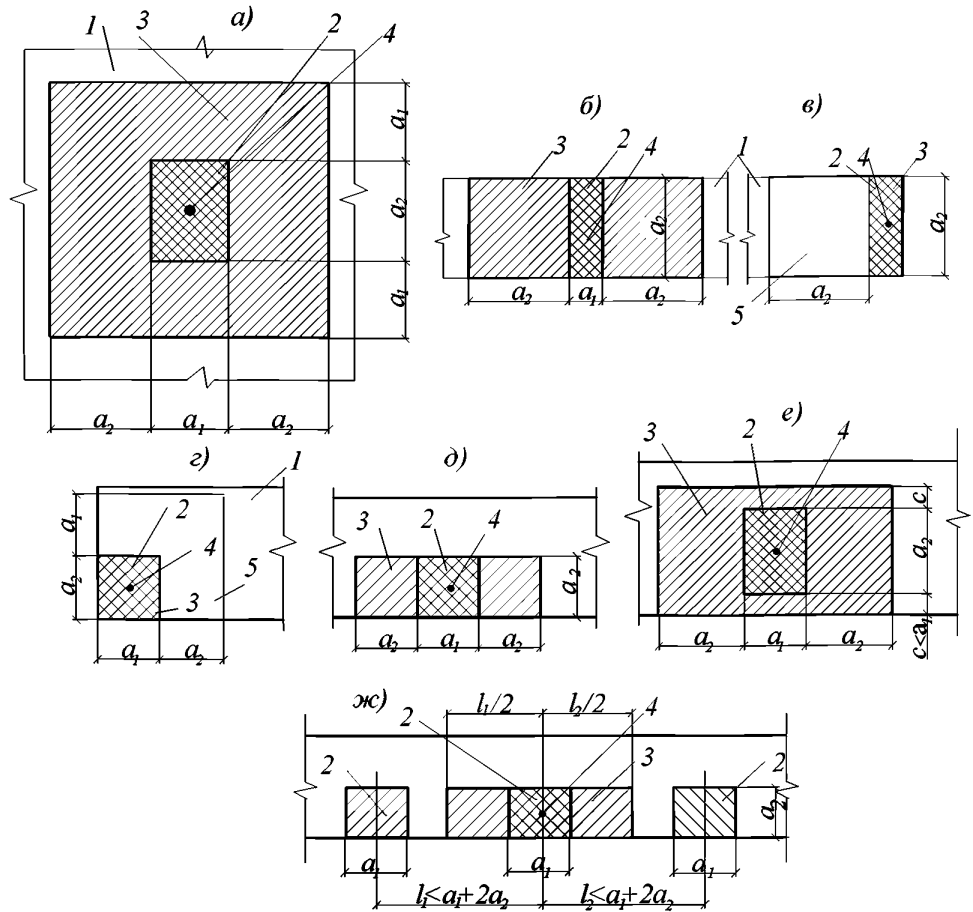
Здесь:

$$\varphi_{s,xy} = \sqrt{\frac{A_{b,loc,ef}}{A_{b,loc}}}; \quad (3.175)$$

$A_{b,loc,ef}$ - площадь, заключенная внутри контура сеток косвенного армирования, считая по их крайним стержням и принимаемая в формуле (3.175) не более $A_{b,max}$;

$R_{s,xy}$ - расчетное сопротивление растяжению косвенной арматуры;

$\mu_{s,xy}$ – коэффициент армирования, определяемый по формуле



a – вдали от краев элемента; $б$ – по всей ширине элемента; $в$ – у края (торца) элемента по всей его ширине; $г$ – у угла элемента; $д$ – у одного края элемента; $е$ – вблизи одного края элемента; $ж$ – при наличии нескольких нагрузок
 1 – элемент, на который действует местная нагрузка; 2 – площадь смятия $A_{b,loc}$; 3 – максимальная расчетная площадь $A_{b,max}$; 4 – центр тяжести площадей $A_{b,loc}$ и $A_{b,max}$; 5 – минимальная зона армирования сетками, при которой косвенное армирование учитывается в расчете

Рисунок 3.42 – Схема для расчета элементов на местное сжатие при расположении местной нагрузки

$$\mu_{s,xy} = \frac{n_x A_{sx} l_x + n_y A_{sy} l_y}{A_{b,loc,ef} s}; \quad (3.176)$$

n_x, A_{sx}, l_x – число стержней, площадь сечения и длина стержня, считая в осях крайних стержней, в направлении x ;

n_y, A_{sy}, l_y – то же, в направлении y ;

s – шаг сеток косвенного армирования.

Значения $R_{b,loc}$, $A_{b,loc}$, ψ и N принимают согласно 3.2.69.

Значения местной сжимающей силы, воспринимаемой элементом с косвенным армированием (правая часть условия 3.173), принимают не более удвоенного значения местной сжимающей силы, воспринимаемого элементом без косвенного армирования (правая часть условия 3.170).

Сетки косвенного армирования располагаются в пределах расчетной площади $A_{b,max}$. При этом для схем рисунка 3.42, в) и г) сетки косвенного армирования располагаются по площади с размерами в каждом направлении не менее суммы двух взаимно перпендикулярных сторон.

Если грузовая площадь располагается у края элемента (рисунок 3.42, б–д, жс), при определении значений $A_{b,loc}$ и $A_{b,loc,ef}$ не учитывается площадь, занятая защитным слоем бетона для крайних стержней сеток.

По глубине сетки располагаются:

- при толщине элемента более удвоенного большего размера грузовой площади - в пределах удвоенного размера грузовой площади;
 - при толщине элемента менее удвоенного большего размера грузовой площади - в пределах толщины элемента.
- сетки косвенного армирования должны отвечать конструктивным требованиям, приведенным в 5.27.

Примеры расчета

Пример 38. Дано: стальная стойка, опираемая на фундамент и центрально нагруженная силой $N=1400$ кН (рисунок 3.43); фундамент из тяжелого бетона класса В15 ($R_b = 8,5$ МПа = $0,85$ кН/см²).

Требуется проверить прочность бетона под стойкой на местное сжатие.

Расчет производим в соответствии с 3.2.69 и 3.2.70.

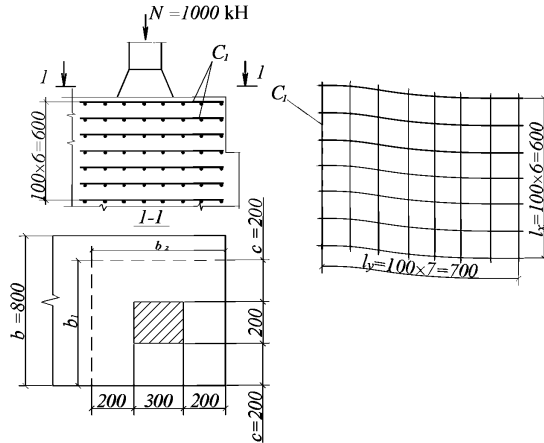


Рисунок 3.43 – К примеру расчета 38

Площадь смятия равна $A_{b,loc} = 30 \cdot 20 = 600 \text{ см}^2$.

Коэффициент φ_b равен

$$\varphi_b = 0,8 \sqrt{\frac{A_{b,max}}{A_{b,loc}}} = 0,8 \sqrt{\frac{4200}{600}} = 2,12.$$

Тогда $R_{b,loc} = \varphi_b R_b = 2,12 \cdot 0,85 = 1,8 \text{ кН/см}^2$.

Проверяем условие (3.170), принимая $\psi = 1,0$ как при равномерном распределении местной нагрузки: $\psi R_{b,loc} A_{b,loc} = 1 \cdot 1,8 \cdot 600 = 1080 \text{ кН} < N = 1400 \text{ кН}$,

т.е. прочность бетона на местное сжатие не обеспечена, и поэтому необходимо применить косвенное армирование. Принимаем косвенное армирование в виде сеток из арматуры класса В500 диаметром 4 мм с ячейками 100×100 мм и шагом по высоте $s = 100 \text{ мм}$ ($R_{s,xy} = 435 \text{ МПа}$).

Проверяем прочность согласно 3.2.70.

Определяем коэффициент косвенного армирования по формуле (3.176). Из рисунка 3.43 имеем: $n_x = 8$, $l_x = 60 \text{ см}$; $n_y = 7$, $l_y = 70 \text{ см}$; $A_{sx} = A_{sy} = 0,126 \text{ см}^2$ ($\varnothing 4$);

Пособие к СП 63.13330

$A_{b,loc,ef} = 60 \cdot 70 = 4200 \text{ см}^2$, тогда

$$\mu_{s,xy} = \frac{n_x A_{sx} l_x + n_y A_{sy} l_y}{A_{b,loc,ef} \cdot s} = \frac{8 \cdot 0,126 \cdot 60 + 7 \cdot 0,126 \cdot 70}{4200 \cdot 10} = 0,00291.$$

Коэффициент $\varphi_{s,xy}$ равен

$$\varphi_{s,xy} = \sqrt{\frac{A_{b,loc,ef}}{A_{b,loc}}} = \sqrt{\frac{4200}{600}} = 2,65.$$

Приведенное расчетное сопротивление бетона $R_{bs,loc}$ определяем по формуле (3.174)

$$R_{bs,loc} = R_{b,loc} + 2\varphi_{s,xy}R_{s,xy}\mu_{s,xy} = 1,8 + 2 \cdot 2,65 \cdot 43,5 \cdot 0,00291 = 2,47 \text{ кН/см}^2.$$

Проверяем условие (3.173)

$$\psi R_{bs,loc} A_{b,loc} = 1 \cdot 2,47 \cdot 600 = 1482 \text{ кН} > N = 1400 \text{ кН},$$

т.е. прочность бетона обеспечена.

Сетки устанавливаем на глубину $2 \cdot 30 = 60 \text{ см}$.

Расчет элементов на продавливание

Общие положения

3.2.71 Расчет на продавливание элементов производят для плоских железобетонных элементов (плит) при действии на них (нормально к плоскости элемента) местных концентрированно приложенных усилий – сосредоточенной силы и изгибающего момента.

При расчете на продавливание рассматривают расчетное поперечное сечение, расположенное вокруг зоны передачи усилий на элемент на расстоянии $h_0/2$ нормально к его продольной оси, по поверхности которого действуют касательные усилия от сосредоточенной силы и изгибающего момента. (рисунок 3.44)

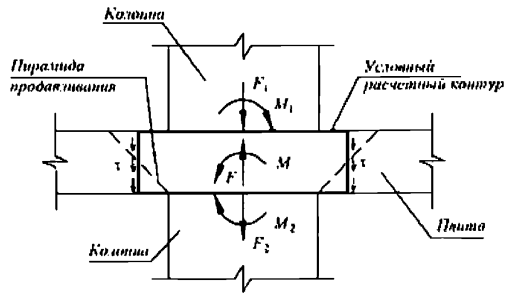
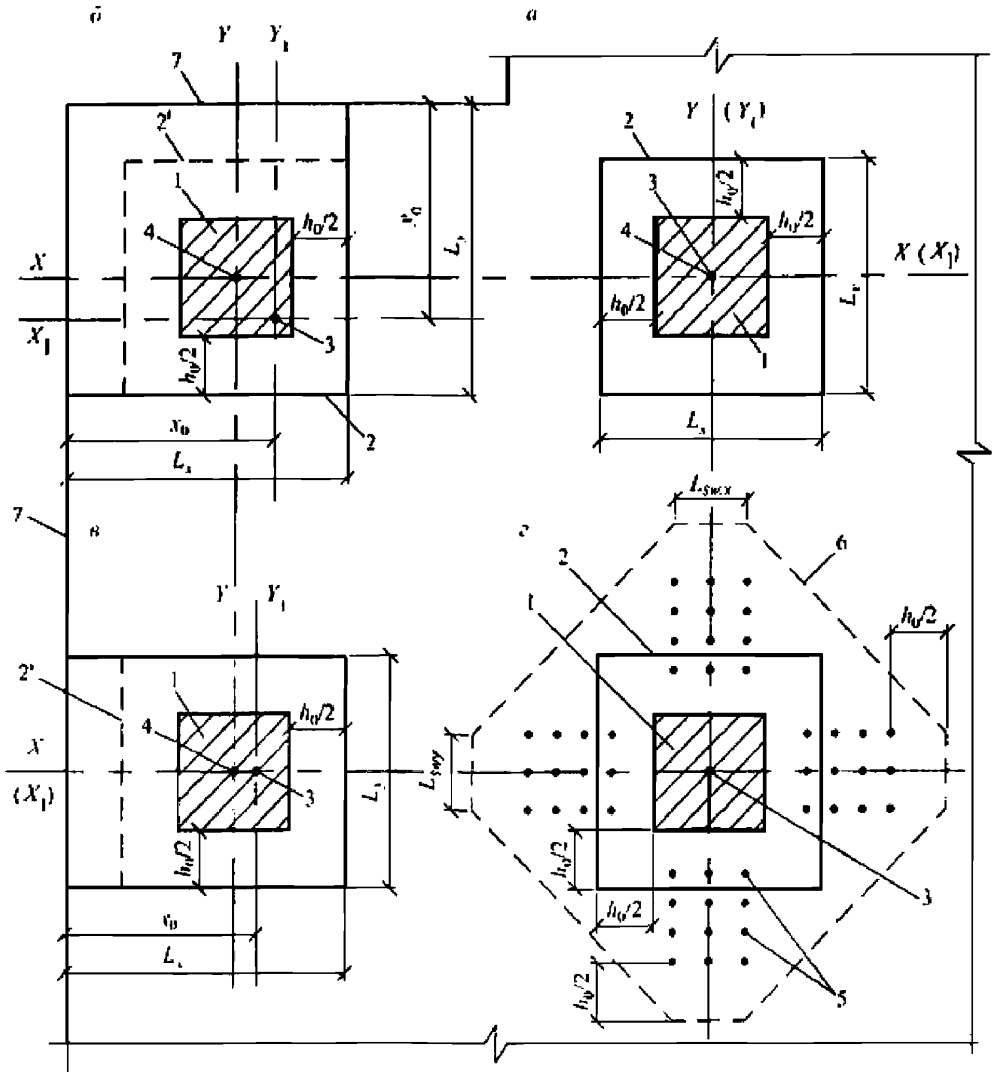


Рисунок 3.44 – Условная модель для расчета на продавливание

Действующие касательные усилия по площади расчетного поперечного сечения должны быть восприняты бетоном с сопротивлением бетона растяжению R_{bt} и расположенной по обе стороны от расчетного поперечного сечения на расстоянии не более h_0 и не менее $h_0/3$ поперечной арматурой с сопротивлением поперечной арматуры растяжению R_{sw} .

Расчетный контур поперечного сечения принимают: при расположении площадки передачи нагрузки внутри плоского элемента – замкнутым и расположенным вокруг площадки передачи нагрузки (рисунок 3.45, а, з), при расположении площадки передачи нагрузки у свободного края или угла плоского элемента – в виде двух вариантов: замкнутым и расположенным вокруг площадки передачи нагрузки, и незамкнутым, следующим от края плоского элемента (рисунок 3.45, б, в), в этом случае учитывают наименьшую несущую способность из двух вариантов расположения расчетного контура поперечного сечения.

В случае расположения отверстия в плите на расстоянии менее $6h$ от угла или края площадки передачи нагрузки до угла или края отверстия, часть расчетного контура, расположенная между двумя касательными к отверстию, проведенными из центра тяжести площадки передачи нагрузки, в расчете не учитывается.



- a – площадка приложения нагрузки внутри плоского элемента; b , b – то же, у края плоского элемента; c – при крестообразном расположении поперечной арматуры.
- 1 – площадь приложения нагрузки; 2 – расчетный контур поперечного сечения; 2' – второй вариант расположения расчетного контура; 3 – центр тяжести расчетного контура (место пересечения осей X_1 и Y_1);
- 4 – центр тяжести площадки приложения нагрузки (место пересечения осей X и Y); 5 – поперечная арматура; 6 – контур расчетного поперечного сечения без учета в расчете поперечной арматуры;
- 7 – граница (край) плоского элемента

Рисунок 3.45 – Схема расчетных контуров поперечного сечения при продавливании:

При действии момента M_{loc} в месте приложения сосредоточенной нагрузки половину этого момента учитывают при расчете на продавливание, а другую половину учитывают при расчете по нормальным сечениям шириной, включающей ширину площадки передачи нагрузки и высоту сечения плоского элемента по обе стороны от площадки передачи нагрузки.

При действии сосредоточенных моментов и силы в условиях прочности соотношение между действующими сосредоточенными моментами M , учитываемыми при продавливании, и предельными M_{ult} принимают не более соотношения между действующим сосредоточенным усилием F и предельным F_{ult} .

При расположении сосредоточенной силы внецентренно относительно центра тяжести контура расчетного поперечного сечения значения изгибающих сосредоточенных моментов от внешней нагрузки определяют с учетом дополнительного момента от внецентренного приложения сосредоточенной силы относительно центра тяжести контура расчетного поперечного сечения с положительным или обратным знаком по отношению к моментам в колонне.

Расчет на продавливание элементов без поперечной арматуры

3.2.72 Расчет элементов без поперечной арматуры на продавливание при действии сосредоточенной силы производят из условия

$$F \leq F_{b,ult}, \quad (3.177)$$

где F – сосредоточенная сила от внешней нагрузки;

$F_{b,ult}$ – предельное усилие воспринимаемое бетоном.

Усилие $F_{b,ult}$ определяется по формуле

$$F_{b,ult} = R_{bt} A_b,$$

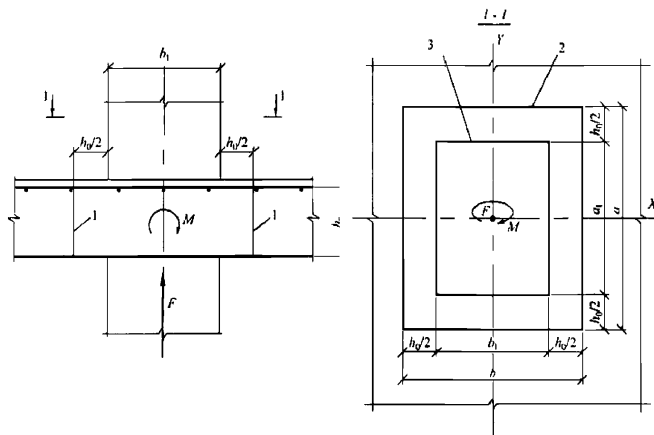
где A_b – площадь расчетного поперечного сечения, расположенного на расстоянии $0,5h_0$ от границы площади приложения сосредоточенной силы F с рабочей высотой сечения h_0 (рисунок 3.46)

Площадь A_b определяется по формуле

$$A_b = u h_0$$

u – периметр контура расчетного поперечного сечения;

h_0 – рабочая высота элемента, равная среднеарифметическому значению рабочим высотам для продольной арматуры в направлениях осей x и y .



1 – расчетное поперечное сечение; 2 – контур расчетного поперечного сечения; 3 – контур площадки приложения нагрузки

Рисунок 3.46 – Схема для расчета железобетонных элементов без поперечной арматуры на продавливание

При размерах прямоугольной площадки опирания $a \times b$: $u = 2(a + b + 2h_0)$.

При расположении площадки опирания вблизи свободного края плиты помимо указанного расчета (если при этом контур поперечного сечения не выходит за свободный край плиты) необходимо проверить прочность незамкнутого расчетного поперечного сечения (рисунок 3.45, в) на действие внецентренно приложенной сосредоточенной силы относительно центра тяжести контура расчетного сечения из условия

$$F \leq \frac{R_{bt} h_0}{\frac{1}{u} + \frac{e_0 y}{I}}, \quad (3.178)$$

u – длина контура незамкнутого расчетного сечения, равная

$$u = 2L_x + L_y, \quad (3.179)$$

I – момент инерции контура расчетного сечения, равный

$$I = \frac{L_x^3}{3} \frac{2(L_x + L_y)^2 + L_x L_y}{u^2}, \quad (3.180)$$

y – расстояние от центра тяжести контура расчетного сечения до проверяемого волокна, равное

$$y = \frac{L_x(L_x + L_y)}{u} \text{ – для волокна у свободного края плиты;}$$

$$y = \frac{L_x^2}{u} \text{ – для волокна у противоположного края плиты;}$$

e_0 – эксцентриситет сосредоточенной силы относительно центра тяжести контура расчетного сечения, равный

$$e_0 = \frac{L_x(L_x + L_y)}{u} - x_0; \quad (3.181)$$

x_0 – расстояние точки приложения сосредоточенной силы от свободного края плиты;

L_x и L_y – размеры контура расчетного поперечного сечения, L_y – размер, параллельный свободному краю плиты.

Сосредоточенная сила F принимается за вычетом нагрузок, приложенных к противоположной грани плиты в пределах площади с размерами, превышающими размеры площадки опирания на h_0 во всех направлениях.

3.2.73 Расчет элементов без поперечной арматуры на продавливание при совместном действии сосредоточенных сил и изгибающего момента производят из условия

$$\frac{F}{F_{b,ult}} + \frac{M}{M_{b,ult}} \leq 1, \quad (3.182)$$

где F – сосредоточенная сила от внешней нагрузки;

M – сосредоточенный изгибающий момент от внешней нагрузки, учитываемый при расчете на продавливание (3.2.71);

$F_{b,ult}$ и $M_{b,ult}$ – предельные сосредоточенные сила и изгибающий момент, которые могут быть восприняты бетоном в расчетном поперечном сечении при их раздельном действии

В железобетонном каркасе здания с плоскими перекрытиями момент M_{loc} равен суммарному изгибающему моменту в сечениях верхней и нижней колонн, примыкающих к перекрытию в рассматриваемом узле, а сила F направлена снизу вверх.

Предельную силу $F_{b,ult}$ определяют согласно 3.2.72.

Предельный изгибающий момент $M_{b,ult}$ определяют по формуле

$$M_{b,ult} = R_{bt} W_b h_0,$$

где, W_b – момент сопротивления расчетного поперечного сечения, определяемый согласно 3.2.76.

Сосредоточенный момент M , учитываемый в условии (3.182), равен половине сосредоточенного момента от внешней нагрузки M_{loc} .

При расположении площадки опирания вблизи свободного края плиты, когда сосредоточенная сила приложена внецентренно относительно контура незамкнутого расчетного поперечного сечения, к моменту M в условии (3.182) следует добавлять (со своим знаком) момент от внецентренного приложения сосредоточенной силы, равный $F \cdot e_0$, где e_0 – по формуле (3.181).

При прямоугольной площадке опирания и замкнутом контуре расчетного поперечного сечения значение W_b определяют по формуле

$$W_b = (a + h_0) \left(\frac{a + h_0}{3} + b + h_0 \right); \quad (3.183)$$

где a и b – размеры площадки опирания соответственно в направлении действия момента и в направлении, нормальном действию момента.

При незамкнутом контуре расчетного поперечного сечения (рисунок 3.45, в) значение W_b принимается равным $W_b = I/y$, где I и y – согласно 3.2.72.

При действии изгибающих моментов в двух взаимно перпендикулярных плоскостях расчет производят из условия

$$\frac{F}{F_{b,ult}} + \frac{M_x}{M_{bx,ult}} + \frac{M_y}{M_{by,ult}} \leq 1,$$

где F , M_x и M_y – сосредоточенные сила и изгибающие моменты в направлениях осей X и Y , учитываемые при расчете на продавливание (3.2.71), от внешней нагрузки;

$F_{b,ult}$, $M_{bx,ult}$ и $M_{by,ult}$ – предельные сосредоточенные сила и изгибающие моменты в направлениях осей X и Y , которые могут быть восприняты бетоном в расчетном поперечном сечении при их раздельном действии.

Усилие $F_{b,ult}$ определяют согласно 3.2.72.

Усилия $M_{bx,ult}$ и $M_{by,ult}$ определяют согласно указаниям, приведенным выше, при действии момента в плоскости осей X и Y соответственно.

Расчет на продавливание элементов с поперечной арматурой

3.2.74 Расчет элементов с поперечной арматурой на продавливание при действии сосредоточенной силы (рисунок 3.47) производят из условия

$$F \leq F_{b,ult} + F_{sw,ult}, \quad (3.184)$$

где $F_{b,ult}$ – правая часть условия (3.177);

$F_{sw,ult}$ – предельное усилие, воспринимаемое поперечной арматурой при продавливании и равное

$$F_{sw,ult} = 0,8q_{sw}u, \quad (3.185)$$

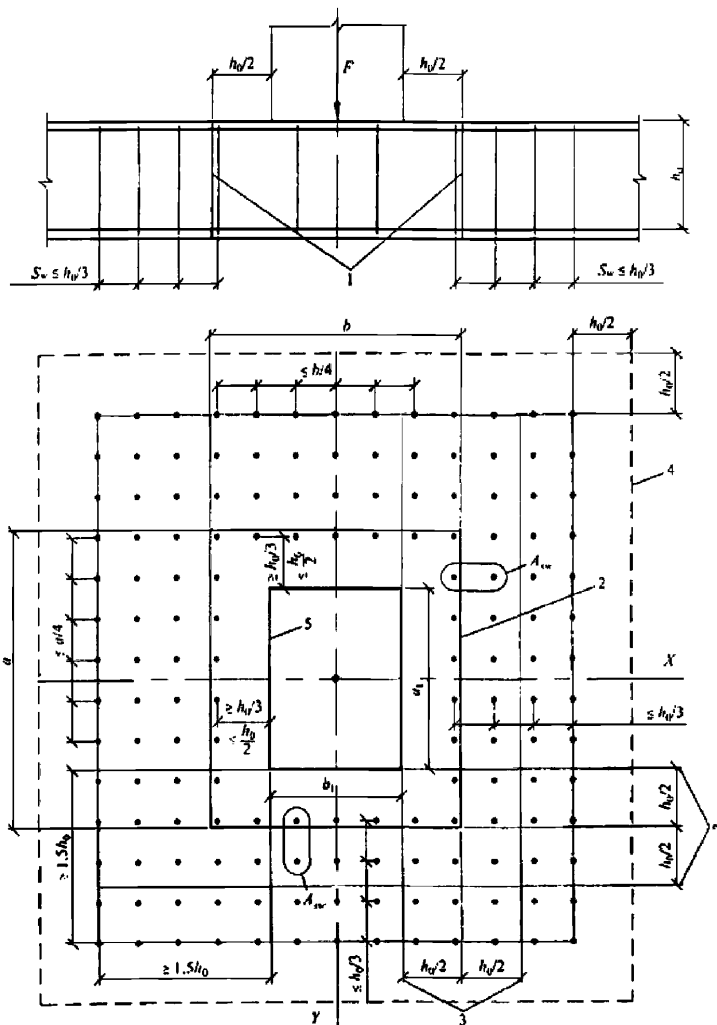
но принимаемое не более $F_{b,ult}$,

где q_{sw} – усилие в поперечной арматуре на единицу длины контура расчетного поперечного сечения, равное при равномерном распределении поперечной арматуры

$$q_{sw} = \frac{R_{sw}A_{sw}}{s_w}, \quad (3.186)$$

A_{sw} – площадь сечения поперечной арматуры с шагом s_w , расположенная в пределах расстояния $0,5h_0$ по обе стороны от контура расчетного поперечного сечения (рисунок 3.48)

s_w – шаг поперечных стержней в направлении контура поперечного сечения



1 – расчетное поперечное сечение; 2 – контур расчетного поперечного сечения;
 3 – границы зоны, в пределах которых в расчете учитывается поперечная арматура; 4 – контур расчетного поперечного сечения без учета в расчете поперечной арматуры; 5 – контур площадки приложения нагрузки.

Рисунок 3.47 – Схема для расчета железобетонных плит с вертикальной равномерно распределенной поперечной арматурой на продавливание

При равномерном расположении поперечной арматуры вдоль контура расчетного поперечного сечения значение u принимается как для бетонного

расчетного поперечного сечения согласно 3.2.72.

При расположении поперечной арматуры сосредоточенно у осей площадки опирания (крестообразное расположение поперечной арматуры, рисунок 3.45, з) периметр контура u для поперечной арматуры принимают по фактическим длинам участка расположения поперечной арматуры $L_{sw,x}$ и $L_{sw,y}$ на расчетном контуре продавливания [т.е. $u=2(L_{sw,x}+L_{sw,y})$].

Поперечную арматуру учитывают в расчете при $F_{sw,ult}$ не менее $0,25F_{b,ult}$.

За границей расположения поперечной арматуры расчет на продавливание производят согласно 3.2.72, рассматривая контур расчетного поперечного сечения на расстоянии $0,5h_0$ от границы расположения поперечной арматуры.

При сосредоточенном расположении поперечной арматуры по осям площадки опирания, кроме того, расчетный контур поперечного сечения бетона принимают по диагональным линиям, следующим от края расположения поперечной арматуры (рисунок 3.45, з).

Поперечная арматура должна отвечать конструктивным требованиям, приведенным в 5.26. При нарушении указанных в 5.26 конструктивных требований в расчете на продавливание следует учитывать только поперечную арматуру, пересекающую пирамиду продавливания, при обеспечении условий ее анкеровки.

3.2.75 Расчет элементов с поперечной арматурой на продавливание при совместном действии сосредоточенных силы и изгибающего момента (рисунок 3.47) производят из условия

$$\frac{F}{F_{b,ult} + F_{sw,ult}} + \frac{M_x}{M_{bx,ult} + M_{sw,x,ult}} + \frac{M_y}{M_{by,ult} + M_{sw,y,ult}} \leq 1, \quad (3.187)$$

где F , M_x и M_y согласно 3.2.74;

$F_{b,ult}$, $M_{bx,ult}$ и $M_{by,ult}$ – предельные сосредоточенные сила и изгибающие моменты в направлениях осей X и Y , которые могут быть восприняты бетоном в расчетном поперечном сечении при их раздельном действии;

$F_{sw,ult}$, $M_{sw,x,ult}$ и $M_{sw,y,ult}$ – предельные сосредоточенные сила и изгибающие моменты в направлениях осей X и Y , которые могут быть восприняты поперечной

арматурой при их раздельном действии.

Усилия $F_{b,ult}$, $M_{bx,ult}$, $M_{by,ult}$ и $F_{sw,ult}$ определяют согласно указаниям 3.2.73 и 3.2.74.

Усилия $M_{sw,x,ult}$ и $M_{sw,y,ult}$ воспринимаемые поперечной арматурой, нормальной к продольной оси элемента и расположенной равномерно вдоль контура расчетного сечения, определяют при действии изгибающего момента, соответственно в направлении осей X и Y по формуле

$$M_{sw,ult} = 0,8q_{sw}W_{sw},$$

где q_{sw} и W_{sw} определяют согласно 3.2.74 и 3.2.76.

Значения $F_{b,ult} + F_{sw,ult}$, $M_{bx,ult} + M_{sw,x,ult}$, $M_{by,ult} + M_{sw,y,ult}$ в условии (3.187) принимают не более $2F_{b,ult}$, $2M_{bx,ult}$, $2M_{by,ult}$ соответственно.

При равномерном расположении поперечной арматуры вдоль контура расчетного поперечного сечения значение W_{sw} принимается равным W_b .

При расположении поперечной арматуры сосредоточенно у осей площадки опирания (рисунок 3.45 *з*) момент сопротивления W_{sw} определяют по тем же правилам, что и момент сопротивления, W_b , принимая фактические длины участков расположения поперечной арматуры $L_{sw,x}$ и $L_{sw,y}$ на расчетном контуре продавливания.

Значения моментов сопротивления поперечной арматуры при продавливании $W_{sw,x(y)}$ в том случае, когда поперечная арматура расположена равномерно вдоль расчетного контура продавливания в пределах зоны, границы которой отстоят на расстоянии $h_0/2$ в каждую сторону от контура продавливания бетона (рисунок 3.47), принимают равными соответствующим значениям W_{bx} и W_{by} .

Поперечная арматура должна отвечать конструктивным требованиям, приведенным в 5.26. При нарушении указанных в 5.26 конструктивных требований в расчете на продавливание следует учитывать только поперечную арматуру, пересекающую пирамиду продавливания, при обеспечении условий ее анкеровки.

3.2.76 В общем случае значения момента сопротивления расчетного контура бетона при продавливании $W_{bx(y)}$ в направлениях взаимно перпендикулярных осей X

и Y определяют по формуле

$$W_{bx(y)} = \frac{I_{bx(y)}}{x(y)_{\max}}, \quad (3.188)$$

где $I_{bx(y)}$ – момент инерции расчетного контура относительно осей X_I и Y_I , проходящих через его центр тяжести (рисунок 3.45);

$x(y)_{\max}$ – максимальное расстояние от расчетного контура до его центра тяжести.

Значение момента инерции $I_{bx(y)}$ определяют как сумму моментов инерции $I_{bx(y)_i}$ отдельных участков расчетного контура поперечного сечения относительно центральных осей, проходящих через центр тяжести расчетного контура, принимая условно ширину каждого участка равной единице.

Положение центра тяжести расчетного контура относительно выбранной оси определяют по формуле

$$x(y)_0 = \frac{\sum L_i \cdot x_i(y_i)_0}{\sum L_i}, \quad (3.189)$$

где L_i – длина отдельного участка расчетного контура;

$x_i(y_i)_0$ – расстояние от центров тяжести отдельных участков расчетного контура до выбранных осей.

При расчетах принимают наименьшие значения моментов сопротивления W_{bx} и W_{by} .

Момент сопротивления расчетного контура бетона для колонн круглого сечения определяют по формуле

$$W_b = \frac{\pi(D + h_0)^2}{4}$$

где D – диаметр колонны.

Примеры расчета

Пример 39. Дано: плита плоского монолитного перекрытия толщиной 22 см; колонны, примыкающие к перекрытию сверху и снизу, сечением 50×80 см; нагрузка, передающаяся с перекрытия на колонну $N = 800$ кН; моменты в сечениях колонн по верхней и по нижней граням плиты равны: в направлении размера колонны

50 см – $M_{x,sup} = 70$ кН·м, $M_{x,inf} = 60$ кН·м, в направлении размера колонны 80 мм – $M_{y,sup} = 30$ кН·м, $M_{y,inf} = 27$ кН·м; бетон класса В30 ($R_{bt} = 1,15$ МПа = 0,115 кН/см²).

Требуется проверить плиту перекрытия на продавливание.

Расчет. Усредненную рабочую высоту плиты принимаем равной $h_0 = 19$ см.

За сосредоточенную продавливающую силу принимаем нагрузку от перекрытия

$F = N = 800$ кН; за площадь опирания этой силы – сечение колонны $a \times b = 50 \times 80$ см.

Определим геометрические характеристики контура расчетного поперечного сечения согласно 3.2.72 и 3.2.73:

$$\text{Периметр } u = 2(a + b + 2h_0) = 2(50 + 80 + 2 \cdot 19) = 336 \text{ см};$$

момент сопротивления в направлении момента M_x (т.е. при $a = 50$ см, $b = 80$ см)

$$W_{b,x} = (a + h_0) \left(\frac{a + h_0}{3} + b + h_0 \right) = (50 + 19) \left(\frac{50 + 19}{3} + 80 + 19 \right) = 8418 \text{ см}^2;$$

момент сопротивления в направлении момента M_y (т.е. при $a = 80$ см, $b = 50$ см)

$$W_{b,y} = (80 + 19) \left(\frac{80 + 19}{3} + 50 + 19 \right) = 10098 \text{ см}^2.$$

За расчетный сосредоточенный момент в каждом направлении принимаем половину суммы моментов в сечении по верхней и по нижней граням плиты, т.е.

$$M_x = (M_{x,sup} + M_{x,inf}) / 2 = (70 + 60) / 2 = 65 \text{ кН·м};$$

$$M_y = (M_{y,sup} + M_{y,inf}) / 2 = (30 + 27) / 2 = 28,5 \text{ кН·м}.$$

$$M_{bx,ult} = R_{bt} W_{bx} h_0 = 0,115 \cdot 8418 \cdot 19 = 18393 \text{ кН·см}$$

$$M_{bx,ult} = R_{bt} W_{by} h_0 = 0,115 \cdot 10098 \cdot 19 = 22064 \text{ кНсм}$$

$$F_{b,ult} = R_{bt} A_b = R_{bt} u h_0 = 0,115 \cdot 336 \cdot 19 = 734,16 \text{ кН}$$

$$\text{Проверяем условие } \frac{F}{F_{b,ult}} + \frac{M_x}{M_{bx,ult}} + \frac{M_y}{M_{by,ult}} \leq 1$$

$$\frac{800}{773,16} + \frac{65 \cdot 10^2}{18393} + \frac{28,5 \cdot 10^2}{22064} > 1,$$

т.е. условие не выполняется и необходимо установить в плите поперечную арматуру.

Принимаем согласно требованиям 5.26 шаг поперечных стержней $s = 60 \text{ мм} < h_0/3 = 63,3 \text{ мм}$, 1-й ряд стержней располагаем на расстоянии от колонны 75 мм , поскольку $75 \text{ мм} < h_0/2$ и $75 \text{ мм} > h_0/3$ (рисунок 3.48). Тогда в пределах на расстоянии $0,5h_0 = 95 \text{ мм}$ по обе стороны от контура расчетного поперечного сечения может разместиться в одном сечении 2 стержня. Принимаем стержни из арматуры класса А240 ($R_{sw} = 170 \text{ МПа} = 17 \text{ кН/см}^2$) минимального диаметра 6 мм .

$$\text{Тогда } A_{sw} = 0,57 \text{ см}^2 \text{ и } q_{sw} = \frac{R_{sw} A_{sw}}{s_w} = \frac{17 \cdot 0,57}{6} = 1,615 \text{ кН/см}.$$

$$F_{sw,ult} = 0,8 q_{sw} u = 0,8 \cdot 1,615 \cdot 336 = 434,11 \text{ кН}$$

Так как поперечная арматура расположена равномерно вдоль контура продавливания в пределах зоны, границы которой отстоят на расстоянии $h_0/2$ в каждую сторону от контура продавливания бетона принимаем $W_{sw,x} = W_{bx}$ и $W_{sw} = W_{by}$.

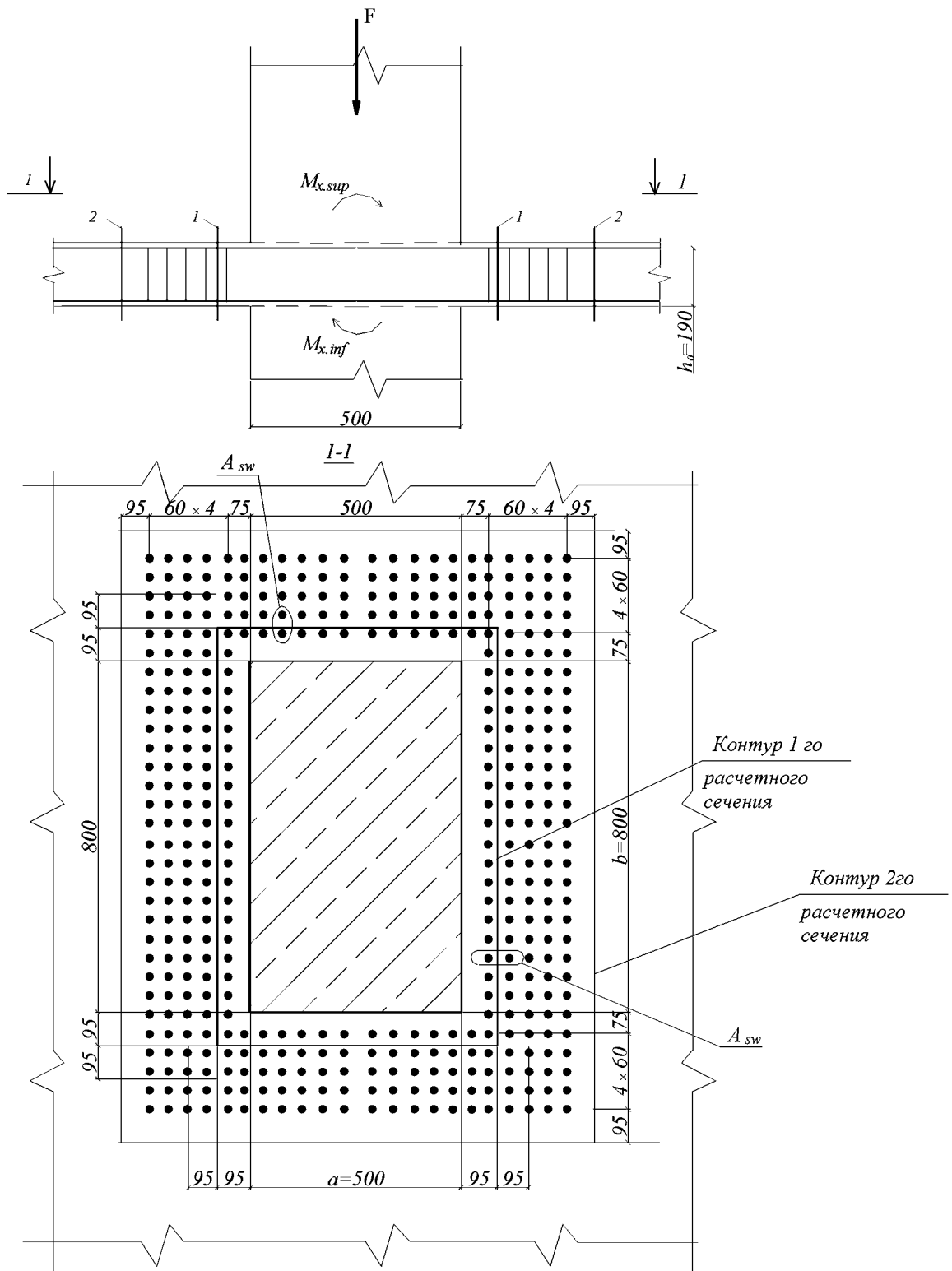
$$M_{sw,x,ult} = 0,8 q_{sw} W_{sw,x} = 0,8 \cdot 1,615 \cdot 8418 = 10876 \text{ кН.см},$$

$$M_{sw,y,ult} = 0,8 q_{sw} W_{sw,y} = 0,8 \cdot 1,615 \cdot 10098 = 13047 \text{ кН.см}.$$

Проверяем условие (3.187).

$$\frac{800}{773,16 + 434,11} + \frac{65 \cdot 10^2}{18393 + 10876} + \frac{28,5 \cdot 10^2}{22064 + 13047} = 0,966 < 1$$

т.е. прочность расчетного сечения с учетом установленной поперечной арматуры обеспечена.



1 – 1-е расчетное сечение, 2 – 2-е расчетное сечение

Рисунок 3.48 – К примеру расчета 40

Проверяем прочность расчетного сечения с контуром на расстоянии $0,5h_0$ за границей расположения поперечной арматуры. Согласно требованиям 5.26 последний ряд поперечных стержней располагается на расстоянии от грузовой площадки (т.е. от колонны), равном $75 + 4 \cdot 60 = 315 \text{ мм} > 1,5h_0 = 1,5 \cdot 190 = 285 \text{ мм}$.

Тогда контур нового расчетного сечения имеет размеры:

$$a = 50 + 2 \cdot 31,5 + 19 = 132 \text{ см}; b = 80 + 2 \cdot 31,5 + 19 = 162 \text{ см}.$$

Его геометрические характеристики:

$$u = 2(132 + 162 + 2 \cdot 19) = 664 \text{ см};$$

$$W_{b,x} = (132 + 19) \left(\frac{132 + 19}{3} + 162 + 19 \right) = 34931 \text{ см}^2;$$

$$W_{b,y} = (162 + 19) \left(\frac{162 + 19}{3} + 132 + 19 \right) = 38251 \text{ см}^2.$$

$$M_{bx,ult} = R_{bt} W_{bx} h_0 = 0,115 \cdot 34931 \cdot 19 = 76324 \text{ кНсм}$$

$$M_{by,ult} = R_{bt} W_{by} h_0 = 0,115 \cdot 38251 \cdot 19 = 83578 \text{ кНсм}$$

$$F_{b,ult} = R_{bt} A_b = R_{bt} u h_0 = 0,115 \cdot 664 \cdot 19 = 1450,8 \text{ кН}$$

$$\text{Проверяем условие } \frac{F}{F_{b,ult}} + \frac{M_x}{M_{bx,ult}} + \frac{M_y}{M_{by,ult}} \leq 1$$

При этом пренебрегаем “в запас” уменьшением продавливающей силы F за счет нагрузки, расположенной на участке с размерами $(a + h_0) \times (b + h_0)$ вокруг колонны.

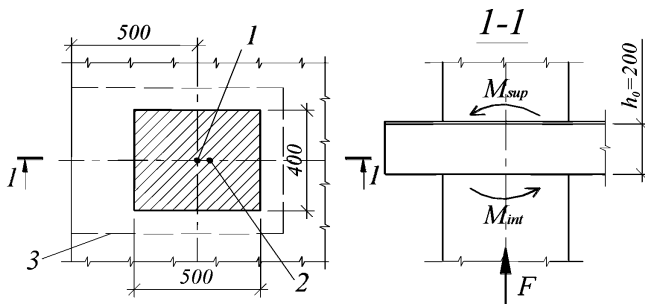
$$\frac{800}{1450,8} + \frac{65 \cdot 10^2}{76324} + \frac{28,5 \cdot 10^2}{83578} = 0,67 < 1, \text{ т.е. прочность этого сечения}$$

обеспечена.

Пример 40. Дано: плита плоского монолитного перекрытия толщиной 23 см; колонны, примыкающие к перекрытию сверху и снизу, сечением $40 \times 50 \text{ см}$; нагрузка, передающаяся с перекрытия на колонну $N = 150 \text{ кН}$; моменты в сечениях колонн по верхней и по нижней граням плиты в направлении размера колонны 50 см

Пособие к СП 63.13330

$M_{sup} = 80$ кН·м, $M_{inf} = 90$ кН·м; центр сечения колонны расположен на расстоянии $x_0 = 50$ см от свободного края плиты (рисунок 3.49); бетон класса В25 ($R_{bt} = 1,05$ МПа = $0,105$ кН/см²).



I – точка приложения силы F ; 2 – центр тяжести незамкнутого контура; 3 – незамкнутый контур расчетного сечения

Рисунок 3.49 – К примеру расчета 41

Требуется проверить плиту перекрытия на продавливание.

Расчет. Усредненную рабочую высоту плиты принимаем равной $h_0 = 20$ см.

За сосредоточенную продавливающую силу F , направленной снизу вверх, принимаем нагрузку от перекрытия $F = N = 150$ кН; за площадь опирания этой силы – сечение колонны $a \times b = 50 \times 40$ см.

Проверим прочность расчетного сечения незамкнутого контура. Размеры этого контура равны:

$$L_x = x_0 + (a + h_0) / 2 = 50 + (50 + 20) / 2 = 85 \text{ см};$$

$$L_y = b + h_0 = 40 + 20 = 60 \text{ см}.$$

Периметр и момент инерции контура равны

$$u = 2L_x + L_y = 2 \cdot 85 + 60 = 230 \text{ см};$$

$$I = \frac{L_x^3}{3} \frac{2(L_x + L_y)^2}{u^2} + L_x L_y = \frac{85^3}{3} \frac{2 \cdot 145^2}{230^2} + 85 \cdot 60 = 182457 \text{ см}^3.$$

Эксцентриситет силы F

$$e_0 = \frac{L_x(L_x + L_y)}{u} - x_0 = \frac{85 \cdot 145}{230} - 50 = 3,59 \text{ см.}$$

При принятых направлениях моментов M_{sup} и M_{inf} (рисунок 3.49) наиболее напряженное волокно расчетного сечения расположено по краю сечения, наиболее удаленному от свободного края плиты. Это волокно расположено на расстоянии от центра тяжести равном $y = L_x^2/u = 85^2/230 = 31,41 \text{ см.}$

Тогда момент сопротивления равен:

$$W_b = I/y = 182457/31,41 = 5809 \text{ см}^2.$$

Расчетный момент от колонн равен

$$M = M_{loc}/2 = (M_{sup} + M_{inf})/2 = (80+90)/2 = 85 \text{ кНм.}$$

Момент от эксцентричного приложения силы F равен $F e_0 = 150 \cdot 0,0359 = 5,4 \text{ кНм.}$ Этот момент противоположен по знаку моменту M_{loc} , следовательно

$$M = 85 - 5,4 = 79,6 \text{ кНм.}$$

$$M_{b,ult} = R_{bt} W_b h_0 = 0,105 \cdot 5809 \cdot 20 = 12199 \text{ кНсм}$$

$$F_{b,ult} = R_{bt} A_b = R_{bt} u h_0 = 0,105 \cdot 230 \cdot 20 = 483 \text{ кН}$$

Проверяем прочность из условия (3.182)

$$\frac{F}{F_{b,ult}} + \frac{M}{M_{b,ult}} = \frac{150}{483} + \frac{79,6 \cdot 10^2}{12199} = 0,96 < 1,$$

т.е. прочность сечения с незамкнутым контуром обеспечена.

Проверим прочность сечения замкнутого контура. Определяем его геометрические характеристики:

$$\text{Периметр } u = 2(a + b + 2h_0) = 2(50 + 40 + 2 \cdot 20) = 260 \text{ см;}$$

Момент

сопротивления

$$W_b = (a + h_0) \left(\frac{a + h_0}{3} + b + h_0 \right) = 70 \left(\frac{70}{3} + 60 \right) = 5833 \text{ см}^2;$$

Момент равен $M = M_{loc} / 2 = 85 \text{ кНм.}$

$$M_{b,ult} = R_{bt} W_b h_0 = 0,105 \cdot 5833 \cdot 20 = 12249 \text{ кНсм}$$

$$F_{b,ult} = R_{bt} A_b = R_{bt} u h_0 = 0,105 \cdot 260 \cdot 20 = 546 \text{ кН}$$

Пособие к СП 63.13330

$$\frac{F}{F_{b,ult}} + \frac{M}{M_{b,ult}} = \frac{150}{546} + \frac{85 \cdot 10^2}{12249} = 0,97 < 1,$$

т.е. прочность плиты на продавливание обеспечена по всем сечениям.

4 Расчет элементов железобетонных конструкций по предельным состояниям второй группы

Общие положения

4.1 Расчеты по предельным состояниям второй группы включают:

- расчет по образованию трещин;
- расчет по раскрытию трещин;
- расчет по деформациям.

Расчет по образованию трещин производят, когда необходимо обеспечить отсутствие трещин, а также как вспомогательный при расчете по раскрытию трещин и по деформациям.

При расчете по образованию и раскрытию трещин и по деформациям принимают коэффициент надежности по нагрузке $\gamma_f = 1,0$.

Расчет железобетонных элементов по образованию и раскрытию трещин нормальных к продольной оси элемента

4.2 Расчет железобетонных элементов по образованию нормальных к продольной оси элемента трещин производят из условия:

$$M > M_{cr}; \quad (4.1)$$

где M – изгибающий момент от внешней нагрузки относительно оси, нормальной к плоскости действия момента и проходящей через центр тяжести приведенного поперечного сечения элемента;

M_{cr} – изгибающий момент, воспринимаемый нормальным сечением элемента при образовании трещин, определяемый по формуле (4.6).

Для центрально растянутых элементов образование трещин определяют из условия:

$$N > N_{erc} \quad (4.2)$$

где N – продольное растягивающее усилие от внешней нагрузки;

N_{erc} – продольное растягивающее усилие, воспринимаемое элементом при образовании трещин, определяемое согласно 4.9

В тех случаях, когда выполняются условия (4.1) или (4.2), выполняют расчет по раскрытию трещин. Расчет железобетонных элементов производят по непродолжительному и продолжительному раскрытию трещин.

Непродолжительное раскрытие трещин определяют от совместного действия постоянных и временных (длительных и кратковременных) нагрузок, продолжительное – только от постоянных и временных длительных нагрузок .

4.3 Расчет по раскрытию трещин производят из условия:

$$a_{erc} \leq a_{erc,ult} \quad (4.3)$$

где: a_{erc} – ширина раскрытия трещин от действия внешней нагрузки, определяемая согласно 4.10 – 4.14.

$a_{erc,ult}$ – предельно допустимая ширина раскрытия трещин.

Значения $a_{erc,ult}$ принимают равными:

а) из условия обеспечения сохранности арматуры

- классов А240, А400, А500, А600, В500:

0,3 мм – при продолжительном раскрытии трещин;

0,4 мм – при непродолжительном раскрытии трещин;

- классов А800, А1000, В_p1200-В_p1400, К1400, К1500 (К-19) и К1500 (К-7),

К1600 диаметром 12 мм:

0,2 мм – при продолжительном раскрытии трещин;

0,3 мм – при непродолжительном раскрытии трещин;

- классов В_p1500, К1500 (К-7), К1600 диаметром 6 и 9 мм:

0,1 мм – при продолжительном раскрытии трещин;

0,2 мм – при непродолжительном раскрытии трещин;

б) из условия ограничения проницаемости конструкций

0,2 мм – при продолжительном раскрытии трещин;

0,3 мм – при непродолжительном раскрытии трещин.

4.6 Расчет железобетонных элементов следует производить по продолжительному и по непродолжительному раскрытию нормальных и наклонных трещин.

Ширину продолжительного раскрытия трещин определяют по формуле

$$a_{crc} = a_{cre1}, \quad (4.4)$$

а непродолжительного раскрытия трещин – по формуле

$$a_{crc} = a_{cre1} + a_{cre2} - a_{cre3}, \quad (4.5)$$

где a_{cre1} – ширина раскрытия трещин от продолжительного действия постоянных и временных длительных нагрузок;

a_{cre2} – ширина раскрытия трещин от непродолжительного действия постоянных и временных (длительных и кратковременных) нагрузок;

a_{cre3} – ширина раскрытия трещин от непродолжительного действия постоянных и временных длительных нагрузок.

Определение момента образования трещин

4.4 Изгибающий момент M_{crc} при образовании трещин определяется на основе деформационной модели с учетом неупругих деформаций растянутого бетона согласно 4.7 и 4.8.

Допускается определять момент M_{crc} без учета неупругих деформаций бетона согласно 4.5 и 4.6. Если при этом условие (4.1) не удовлетворяется, то момент образования трещин следует определять с учетом неупругих деформаций бетона.

4.5 Момент образования трещин без учета неупругих деформаций бетона определяют как для сплошного упругого тела по формуле

$$M_{crc} = R_{bt,ser} W_{red} \pm Ne_x, \quad (4.6)$$

где W – момент сопротивления приведенного сечения для крайнего растянутого волокна бетона:

e_x – расстояние от центра тяжести приведенного сечения элемента до ядровой точки, наиболее удаленной от растянутой зоны, трещинообразование которой проверяется.

Значения W_{red} и e_x определяются согласно 4.6.

В формуле (4.6) знак “плюс” принимают при сжимающей продольной силе N , знак “минус” – при растягивающей силе.

4.6 Момент сопротивления W и расстояние e_x определяют по формулам:

$$W_{red} = \frac{I_{red}}{y_t}, \quad (4.7)$$

$$e_x = \frac{W}{A_{red}}, \quad (4.8)$$

где I_{red} – момент инерции приведенного сечения относительно его центра тяжести, определяемый по формуле

$$I_{red} = I + I_s \alpha + I_s' \alpha'; \quad (4.9)$$

I , I_s , I_s' – моменты инерции сечения соответственно бетона, растянутой и сжатой арматуры;

A_{red} – площадь приведенного сечения, равная

$$A_{red} = A + A_s \alpha + A_s' \alpha', \quad (4.10)$$

$\alpha = \frac{E_s}{E_b}$ – коэффициент приведения арматуры к бетону;

y_t – расстояние от наиболее растянутого волокна бетона до центра тяжести приведенного сечения элемента.

При $\mu = \frac{A_s}{A} < 0,005$ значения W и e_x допускается определять без учета арматуры.

4.7 Момент образования трещин с учетом неупругих деформаций растянутого бетона определяют с учетом следующих положений:

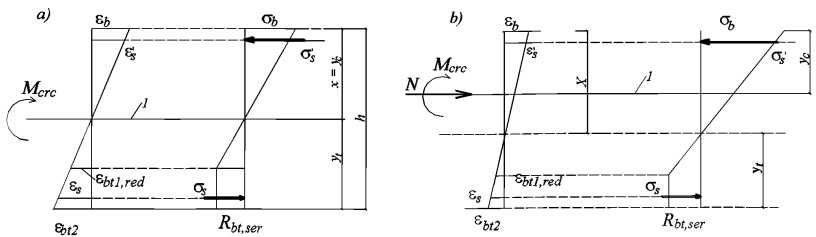
- сечения после деформирования остаются плоскими;

- эпюру напряжений в сжатой зоне бетона принимают треугольной формы, как для упругого тела (рис. 4.1);

- эпюру напряжений в растянутой зоне бетона принимают трапециевидной формы с напряжениями, не превышающими расчетных значений сопротивления бетона растяжению $R_{bt,ser}$;

- относительную деформацию крайнего растянутого волокна бетона принимают равной ее предельному значению $\varepsilon_{bt,ult}$ при кратковременном действии нагрузки; при двухзначной эпюре деформаций в сечении элемента $\varepsilon_{bt,ult} = 0,00015$;

- напряжения в арматуре принимают в зависимости от относительных деформаций как для упругого тела.



1 – уровень центра тяжести приведенного сечения

Рисунок 4.1 – Схема напряженно-деформированного состояния сечения элемента при проверке образования трещин при действии изгибающего момента (а), изгибающего момента и продольной силы (б)

Приведенные модули деформаций для сжатого и растянутого бетона принимаются равными соответственно $E_{b,red} = \frac{R_{b,ser}}{\varepsilon_{b1,red}}$ и $E_{bt,red} = \frac{R_{bt,ser}}{\varepsilon_{bt1,red}}$,

где $\varepsilon_{b1,red} = 15 \cdot 10^{-4}$ и $\varepsilon_{bt1,red} = 8 \cdot 10^{-5}$.

Значение M_{crc} определяется из решения системы уравнений (3.144) – (3.146), принимая относительную деформацию бетона $\varepsilon_{bt,max}$ у растянутой грани равной:

при двухзначной эпюре деформаций в поперечном сечении $\varepsilon_{bt2} = 15 \cdot 10^{-5}$;

при однозначной эпюре деформаций $\varepsilon_{bt,ult} = (15 - 5 \frac{\varepsilon_1}{\varepsilon_2}) 10^{-5}$, где $\varepsilon_1/\varepsilon_2 < 1 -$

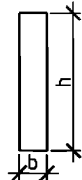
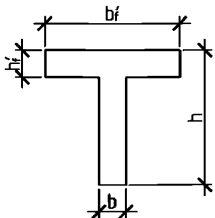
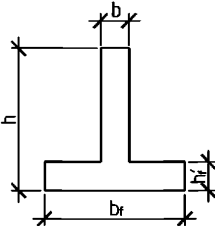
отношение деформаций бетона на противоположных сторонах сечения.

4.8 Для прямоугольных, тавровых и двутавровых сечений при действии момента в плоскости оси симметрии момент образования трещин с учетом неупругих деформаций растянутого бетона допускается определять по формуле

(4.6) с заменой значения W_{red} на

$W_{pl} = W_{red} \gamma$, где γ – согласно таблице 4.1.

Таблица 4.1

Сечение	Коэффициент γ	Форма поперечного сечения
1 Прямоугольное	1,30	
2 Тавровое с полкой, расположенной в сжатой зоне	1,30	
3 Тавровое с полкой (уширением), расположенной в растянутой зоне:		
а) при $b_f/b \leq 2$ независимо от отношения h_f/h	1,25	
б) при $b_f/b > 2$ и $h_f/h \geq 0,2$	1,25	
в) при $b_f/b > 2$ и $h_f/h < 0,2$	1,20	

Окончание таблицы 4.1

Сечение	Коэффициент γ	Форма поперечного сечения
4 Двутавровое симметричное (коробчатое): а) при $b'_f/b = b_f/b \leq 2$ независимо от отношения $h'_f/h = h_f/h$	1,30	
б) при $2 < b'_f/b = b_f/b \leq 6$ независимо от отношения $h'_f/h = h_f/h$	1,25	
в) при $b'_f/b = b_f/b > 6$ и $h'_f/h = h_f/h \geq 0,2$	1,25	
г) при $6 < b'_f/b = b_f/b \leq 15$ и $h'_f/h = h_f/h < 0,2$	1,20	
д) при $b'_f/b = b_f/b > 15$ и $h'_f/h = h_f/h < 0,2$	1,15	
5 Двутавровое несимметричное, удовлетворяющее условию $b'_f/b \leq 3$:		
а) при $b_f/b \leq 2$ независимо от отношения h_f/h	1,30	
б) при $2 < b_f/b \leq 6$ независимо от отношения h_f/h	1,25	
в) при $b_f/b > 6$ и $h_f/h > 0,1$	1,25	
6 Двутавровое несимметричное, удовлетворяющее условию $3 < b'_f/b < 8$:		
а) при $b_f/b \leq 4$ независимо от отношения h_f/h	1,25	
б) при $b_f/b > 4$ и $h_f/h \geq 0,2$	1,25	
в) при $b_f/b > 4$ и $h_f/h < 0,2$	1,20	
7 Двутавровое несимметричное, удовлетворяющие условию $b'_f/b \geq 8$:		
а) при $h_f/h > 0,3$	1,3 5	
б) при $h_f/h \leq 0,3$	1,3 0	

4.9 Усилие N_{crc} при образовании трещин в центрально растянутых элементах определяют по формуле

$$N_{crc} = R_{bt,ser}A + 20 A_s, \quad (4.11)$$

где 2σ (МПа) – напряжение во всей арматуре перед образованием трещин в бетоне.

Определение ширины раскрытия трещин

4.10. Ширину раскрытия трещин нормальных к продольной оси элемента определяют по формуле

$$a_{cr} = \phi_1 \phi_2 \phi_3 \psi_s \frac{\sigma_s}{E_s} l_s, \quad (4.12)$$

где σ_s – напряжение в продольной растянутой арматуре в нормальном сечении с трещиной от соответствующей внешней нагрузки, определяемое согласно 4.11;

l_s – базовое (без учета влияния вида поверхности арматуры) расстояние между смежными нормальными трещинами, определяемое согласно 4.12;

ψ_s – коэффициент, учитывающий неравномерное распределение относительных деформаций растянутой арматуры между трещинами; допускается принимать $\psi_s = 1$; если при этом условие (4.1) не удовлетворяется, значение ψ_s следует определять согласно 4.13;

ϕ_1 – коэффициент, учитывающий продолжительность действия нагрузки и принимаемый равным:

1,0 – при непродолжительном действии нагрузки;

1,4 – при продолжительном действии нагрузки;

ϕ_2 – коэффициент, учитывающий профиль продольной арматуры и принимаемый равным:

0,5 – для арматуры периодического профиля (классов А300, А400, А500, В500);

0,8 – для гладкой арматуры (класса А240);

ϕ_3 – коэффициент, учитывающий характер нагружения и принимаемый равным:

1,0 – для изгибаемых и внецентренно сжатых элементов;

1,2 – для растянутых элементов.

4.11. Значение напряжения σ_s в растянутой арматуре изгибаемых элементов (рисунок 4.2, а) определяют по формуле

$$\sigma_s = \frac{M(h_0 - x)}{I_{red}} \alpha_{sl} \quad (4.13)$$

где I_{red} и x – момент инерции и высота сжатой зоны приведенного поперечного сечения, включающего в себя площадь поперечного сечения только сжатой зоны бетона и площади сечения растянутой и сжатой арматуры, умноженные на коэффициент приведения арматуры к бетону $\alpha_{sl} = \frac{E_s}{E_{b,red}}$, где $E_{b,red}$ – согласно 4.7.

Коэффициент α_{sl} можно также определять по формуле $\alpha_{sl} = \frac{300}{R_{b,ser}}$.

Высота сжатой зоны определяется из решения уравнения

$$S_b = \alpha_{sl}(S_s - S_s'), \quad (4.14)$$

где S_b , S_s , S_s' – статические моменты соответственно сжатой зоны бетона, площадей растянутой и сжатой арматуры относительно нейтральной оси.

Для прямоугольных, тавровых и двутавровых сечений напряжение σ_s допускается определять по формуле

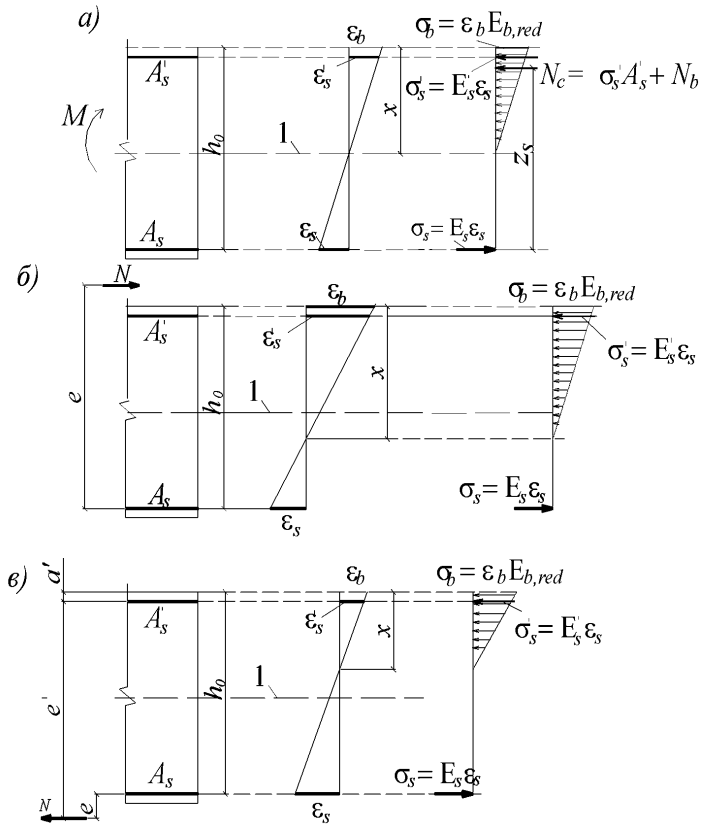
$$\sigma_s = \frac{M}{z_s A_s}, \quad (4.15)$$

где z_s – плечо внутренней пары сил, равное $z_s = \zeta h_0$, а коэффициент ζ определяется по графику на рисунке 4.3.

Для элементов прямоугольного поперечного сечения при отсутствии (или без учета) сжатой арматуры значение z_s определяют по формуле

$$z_s = h_0 - \frac{x}{3} \quad (4.16)$$

Для элементов прямоугольного, таврового (с полкой в сжатой зоне) и двутаврового поперечного сечения допускается значение z_s принимать равным $0,8h_0$.



l – уровень центра тяжести приведенного сечения

Рисунок 4.2 – Схемы напряженно-деформированного состояния элементов с трещинами при действии: изгибающего момента (а), сжимающей продольной силы (б), растягивающей продольной силы (в)

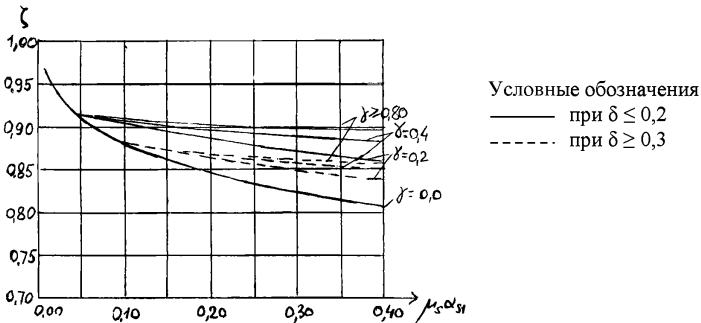


Рисунок 4.3 – График коэффициента $\zeta = z_s/h_0$ для определения плеча внутренней пары сил при расчете по раскрытию трещин изгибаемых элементов

$$\mu_s \alpha_{s1} = \frac{A_s}{bh_0} \frac{E_s}{E_{b,red}}; \gamma_f = \frac{(b'_f - b)h'_f + \alpha_{s1}A'_s}{bh_0}$$

$$\delta = h'_f/h_0, \text{ для сечений без сжатой полки } \delta = 2\alpha'/h_0$$

При действии изгибающего момента M и продольной силы N напряжение σ_s в растянутой арматуре определяют по формуле

$$\sigma_s = \left[\frac{M(h_0 - y_c)}{I_{red}} \pm \frac{N}{A_{red}} \right] \cdot \alpha_{s1}, \quad (4.17)$$

где A_{red}, y_c - площадь приведенного поперечного сечения элемента и расстояние от наиболее сжатого волокна бетона до центра тяжести приведенного сечения, определяемые по общим правилам расчета геометрических характеристик сечений упругих элементов с учетом площади сечения только сжатой зоны бетона, площадей сечения растянутой и сжатой арматуры согласно 8.2.28 СП 63.13330, принимая коэффициент приведения арматуры к бетону α_{s1} .

Значение напряжения σ_s для внецентренно сжатых элементов, а также для внецентренно растянутых элементов при приложении силы N вне расстояния между арматурами S и S' (рис.4.2, б, в) определяют по формуле

$$\sigma_s = \frac{N}{S_{red}}(h_0 - x)\alpha_{s1}, \quad (4.18)$$

где S_{red} – статический момент относительно нейтральной оси; значение S_{red} вычисляют по формуле

$$S_{red} = S_b + \alpha_{st}(S'_s - S_s), \quad (4.19)$$

а высоту сжатой зоны x определяют из решения уравнения

$$\frac{I_{red}}{S_{red}} = e - (h_0 - x), \quad (4.20)$$

где I_{red} – момент инерции приведенного сечения относительно нейтральной оси.

Для внецентренно растянутых элементов эксцентриситет e в формуле (4.20) принимают со знаком “минус”.

Значение напряжения σ_s для внецентренно растянутых элементов при приложении силы N между центрами тяжести арматуры S и S' (т.е. при $e' < (h_0 - a')$) определяют по формуле

$$\sigma_s = \frac{Ne'}{A_s(h_0 - a')}. \quad (4.21)$$

Для центрально растянутых элементов

$$\sigma_s = \frac{N}{A_s}. \quad (4.22)$$

Для внецентренно сжатых элементов прямоугольного сечения напряжение σ_s допускается определять по формуле

$$\sigma_s = \frac{Ne}{A_s h_0} \phi_{erc}, \quad (4.23)$$

где ϕ_{erc} – коэффициент, определяемый по таблице 4.2.

Для внецентренно растянутых элементов прямоугольного сечения напряжение σ_s допускается определять по формулам:

а) при $e' > h_0 - a'$ и при $A'_s = 0$ $\sigma_s = \frac{N}{A_s} \left(1, 2 \frac{e}{h_0} + 1\right); \quad (4.24)$

$$\text{б) при } A'_s \geq A_s \text{ независимо от } e' \sigma_s = \frac{Ne'}{A_s(h_0 - a')}. \quad (4.25)$$

При $0 < A'_s < A_s$ значение σ_s определяется линейной интерполяцией между значениями σ_s , вычисленными по формулам (4.24) и (4.25).

Во всех случаях значение σ_s не должно превышать $R_{s,ser}$.

Таблица 4.2

e/h_0	Коэффициенты φ_{trc}									
	при $A'_s \geq A_s$ и значениях $\mu\alpha_{s1}$, равных					при $A'_s = 0$ и значениях $\mu\alpha_1$, равных				
	0,01	0,05	0,10	0,20	$\geq 0,40$	0,01	0,05	0,10	0,20	$\geq 0,40$
$\leq 0,8$	0,01	0,06	0,07	0,08	0,08	0,01	0,06	0,10	0,20	0,18
1,0	0,13	0,20	0,23	0,25	0,26	0,13	0,20	0,26	0,31	0,36
1,2	0,25	0,33	0,37	0,39	0,40	0,25	0,33	0,38	0,43	0,49
1,5	0,42	0,48	0,52	0,54	0,55	0,42	0,48	0,53	0,58	0,64
2,0	0,56	0,63	0,66	0,68	0,69	0,56	0,63	0,67	0,72	0,78
3,0	0,73	0,79	0,82	0,84	0,85	0,73	0,79	0,82	0,88	0,93
4,0	0,80	0,86	0,90	0,93	0,93	0,80	0,86	0,91	0,96	1,01

$$\mu\alpha_{s1} = \frac{A_s}{bh_0} \frac{300}{R_{s,ser}}$$

Примечание – При $0 < A'_s < A_s$ коэффициенты φ_{trc} определяются линейной интерполяцией.

4.12 Значение базового расстояния между трещинами l_s определяется по формуле

$$l_s = 0,5 \frac{A_{bt}}{A_s} d_s, \quad (4.26)$$

где A_{bt} – площадь сечения растянутого бетона, определяемая в общем случае согласно указаниям 4.7. При этом высота растянутой зоны бетона принимается не менее $2a$ и не более $0,5h$. Для прямоугольных, тавровых и двутавровых сечений высоту растянутой зоны бетона допускается определять по формуле (4.27) с учетом указанных ограничений:

$$y = y_k, \quad (4.27)$$

где y_t – высота растянутой зоны бетона, определяемая как для упругого материала при коэффициенте приведения арматуры к бетону $\alpha = E_s/E_b$;

k – поправочный коэффициент, равный:

для прямоугольных сечений и тавровых с полкой в сжатой зоне – 0,90;

для двутавровых (коробчатых) сечений и тавровых с полкой в растянутой зоне – 0,95.

Значение y_t принимается равным:

$$\text{для изгибаемых элементов } y_t = \frac{S_{red}}{A_{red}},$$

$$\text{для внецентренно нагруженных элементов } y_t = \frac{S_{red}}{A_{red} \pm N / R_{bt,ser}},$$

где S_{red} – статический момент полного приведенного сечения относительно растянутой грани;

A_{red} – см. формулу (4.10).

Знак “плюс” принимается при сжимающей продольной силе N , знак “минус” – при растягивающей силе N .

При различных диаметрах стержней растянутой арматуры значение d_s принимается равным

$$d_s = \frac{n_1 d_{s1}^2 + \dots + n_k d_{sk}^2}{n_1 d_{s1} + \dots + n_k d_{sk}}, \quad (4.28)$$

где d_{s1}, \dots, d_{sk} – диаметры стержней растянутой арматуры;

n_1, \dots, n_k – число стержней диаметрами соответственно d_{s1}, \dots, d_{sk} .

Значение базового расстояния между трещинами и принимают не менее $10d_s$ и 100 мм и не более $40d_s$ и 400 мм (для элементов с рабочей высотой поперечного сечения не более 1 м).

4.13 Значение коэффициента ψ_s определяют по формуле

$$\psi_s = 1 - 0,8 \frac{\sigma_{s,cr,c}}{\sigma_s}, \quad (4.29)$$

где $\sigma_{s,crс}$ – напряжение в продольной растянутой арматуре в сечении сразу после образования нормальных трещин, определяемое по указаниям 4.11, принимая в соответствующих формулах $M = M_{crс}$, $e = \frac{M_{crс}}{N} \pm y_p$ и $e' = \frac{M_{crс}}{N} + y_c$, где y_p и y_c – расстояния соответственно от центра тяжести растянутой и сжатой арматуры до оси, проходящей через центр тяжести приведенного сечения, принятого при определении $M_{crс}$; при этом знак “плюс” принимается при внецентренном сжатии, знак “минус” – при внецентренном растяжении; $M_{crс}$ – согласно 4.4 – 4.8; N – продольная сила при действии рассматриваемой нагрузки;

σ_s – напряжение в продольной растянутой арматуре, при действии рассматриваемой нагрузки.

Если $\sigma_{s,crс} > \sigma_s$, принимают $\psi_s = 0,2$.

Для изгибаемых элементов значение коэффициента ψ_s допускается определять по формуле

$$\psi_s = 1 - 0,8 \frac{M_{crс}}{M}, \quad (4.30)$$

и принимать не менее 0,2.

4.14. Ширину непродолжительного раскрытия трещин можно также определять по формуле

$$a_{crс} = a_{crс2} \left(1 + 0,4 \frac{\sigma_{sl} - 0,8\sigma_{s,crс}}{\sigma_s - 0,8\sigma_{s,crс}} \right), \quad (4.31)$$

где значения σ_{sl} и σ_s определяются согласно 4.11 при действии соответственно суммы постоянных и длительных нагрузок и всех нагрузок;

$\sigma_{s,crс}$ – согласно 4.13.

При отсутствии требований к конструкции по ограничению проницаемости и при выполнении условия

$$\frac{\sigma_{sl} - 0,8\sigma_{s,crс}}{\sigma_s - 0,8\sigma_{s,crс}} > 0,68, \quad (4.32)$$

можно проверять только продолжительное раскрытие трещин, а при невыполнении условия (4.32) – только непродолжительное раскрытие.

Для изгибаемых элементов в формулах (4.31) и (4.32) значения $\sigma_{s,crсr}$, σ_s и σ_{sl} можно заменить соответственно на $M_{crсr}$, M и M_l – момент от действия постоянных и длительных нагрузок.

Примеры расчета

Пример 41. Дано: железобетонная плита перекрытия с размерами поперечного сечения (для половины сечения плиты) по рисунку 4.4; бетон класса В25 ($R_{bt,ser} = 1,55 \text{ МПа} = 0,155 \text{ кН/см}^2$, $R_{b,ser} = 18,5 \text{ МПа} = 1,85 \text{ кН/см}^2$, $E_b = 30000 \text{ МПа}$); площадь сечения растянутой арматуры класса А400 $A_s = 7,60 \text{ см}^2$ ($2\phi 22$); полный момент в середине пролета $M = 69 \text{ кНм}$; все нагрузки постоянные и длительные.

Требуется произвести расчет по раскрытию нормальных трещин

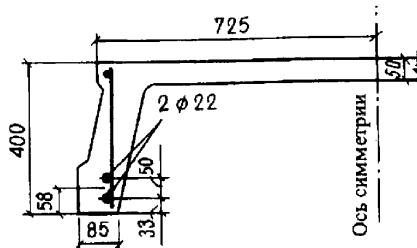


Рисунок 4.4 – К примеру расчета 41

Расчет. Из рисунка 4.4 имеем: $b = 8,5 \text{ см}$, $h = 40 \text{ см}$, $a = 5,8 \text{ см}$, $b_f' = 72,5 \text{ см}$; $h_f' = 5 \text{ см}$.

Определим момент образования трещин M_{crc} согласно 4.5. Для этого определяем геометрические характеристики приведенного сечения при $\alpha = \frac{E_s}{E_b} =$

$$\frac{2 \cdot 10^5}{3 \cdot 10^4} = 6,67 \text{ и } A'_s = 0:$$

$$A_{red} = A + \alpha A_s = bh + (b_f' - b)h_f' + \alpha A_s = 8,5 \cdot 40 + (72,5 - 8,5)5 + 6,67 \cdot 7,6 = 340 + 320 + 50,69 = 710,69 \text{ см}^2;$$

$$y_t = S_{red}/A_{red} = [340 \cdot 40 / 2 + 320(40 - 5 / 2) + 50,69 \cdot 5,8] / 710,69 = 26,87 \text{ см};$$

$$I_{red} =$$

$$\frac{bh^3}{12} + bh(y_t - h / 2)^2 + (b_f' - b)h_f'(h - h_f' / 2 - y_t)^2 + (b_f' - b)h_f'^3 / 12 + \alpha A_s(y_t - a)^2 =$$

$$\frac{8,5 \cdot 40^3}{12} + 340(26,87 - 20)^2 + 320(37,5 - 26,87)^2 + \frac{64 \cdot 5^3}{12} + 50,69(26,87 - 5,8)^2 = 120710 \text{ см}^4;$$

$$W = \frac{I_{red}}{y_t} = \frac{120710}{26,87} = 4492 \text{ см}^3.$$

Учтем неупругие деформации растянутого бетона путем умножения W на коэффициент, равный согласно таблице 4.1 – 1,30, т.е. $W = 4492 \cdot 1,3 = 5840 \text{ см}^3$.

Тогда $M_{crc} = R_{bt,ser}W = 0,155 \cdot 5840 = 905,2 \text{ кНсм} = 9,05 \text{ кНм} < M = 69 \text{ кНм}$. т.е. трещины образуются и расчет по раскрытию трещин необходим.

Определим напряжение в арматуре σ_s по формуле (4.15). Рабочая высота сечения $h_0 = h - a = 400 - 58 = 342 \text{ мм}$; коэффициент приведения $\alpha_{s1} = \frac{300}{R_{b,ser}} = \frac{300}{18,5}$

$$= 16,2. \text{ Тогда при } \mu_s \alpha_{s1} = \frac{A_s \alpha_{s1}}{bh_0} = \frac{7,6 \cdot 16,2}{8,5 \cdot 34,2} = 0,424 \text{ и } \gamma = \frac{(b_f' - b)h_f'}{bh_0} = \frac{320}{8,5 \cdot 34,2} = 1,1$$

$> 0,80$ из графика на рисунке 4.3 находим коэффициент $\zeta = 0,9$ и плечо внутренней пары сил равно $z_s = \zeta h_0 = 0,9 \cdot 34,2 = 30,8 \text{ см}$.

$$\sigma_s = \frac{M}{z_s A_s} = \frac{69 \cdot 10^2}{30,8 \cdot 7,6} = 29,48 \text{ кН/см}^2 = 294,8 \text{ МПа}.$$

Определим расстояние между трещинами l_s по формуле (4.26).

Поскольку высота растянутого бетона, равная $y = y_{rk} = 26,87 \cdot 0,9 = 241,8 \text{ см} > h/2 = 20 \text{ см}$, площадь сечения растянутого бетона принимаем равной

$$A_{bt} = b \cdot 0,5h = 8,5 \cdot 20 = 170 \text{ см}^2.$$

Тогда

$$l_s = 0,5 \frac{A_{bt}}{A_s} d_s = 0,5 \frac{170}{7,6} \cdot 2,2 = 24,6 \text{ см},$$

что меньше $40d_s = 88 \text{ см}$ и меньше 40 см , поэтому оставляем $l_s = 24,6 \text{ см}$.

Значение ψ_s определим по формуле (4.30)

$$\psi_s = 1 - 0,8 \frac{M_{cre}}{M} = 1 - 0,8 \frac{9,05}{69} = 0,895.$$

Определяем по формуле (4.12) ширину продолжительного раскрытия трещин, принимая $\varphi_1 = 1,4$, $\varphi_2 = 0,5$ и $\varphi_3 = 1,0$,

$$a_{cre} = \varphi_1 \varphi_2 \varphi_3 \psi_s \frac{\sigma_s}{E_s} l_s = 1,4 \cdot 0,5 \cdot 0,895 \frac{294,8}{2 \cdot 10^5} \cdot 246 = 0,227 \text{ мм},$$

что меньше предельно допустимой ширины продолжительного раскрытия трещин, равной согласно 4.3 $a_{cre,ult} = 0,3 \text{ мм}$.

Пример 42. Дано: железобетонная плита фундамента с размерами поперечного сечения $h = 30 \text{ см}$, $b = 115 \text{ см}$; $a = 4,2 \text{ см}$; бетон класса В15 ($R_{bt,ser} = 1,1 \text{ МПа} = 0,11 \text{ кН/см}^2$, $R_{b,ser} = 11 \text{ МПа} = 1,1 \text{ кН/см}^2$); рабочая арматура класса А400 с площадью сечения $A_s = 9,23 \text{ см}^2$ ($6\varnothing 14$); момент в расчетном сечении от постоянных и длительных нагрузок $M_l = 50 \text{ кНм}$, от кратковременных нагрузок $M_{sh} = 10 \text{ кНм}$; фундамент эксплуатируется в неагрессивных условиях (выше верхнего уровня грунтовых вод).

Требуется произвести расчет по раскрытию нормальных трещин.

Расчет. Определим момент образования трещин M_{cre} согласно 4.5 – 4.8.

Поскольку $\mu = \frac{A_s}{bh} = \frac{9,23}{115 \cdot 30} = 0,0027 < 0,005$, упругий момент сопротивления W

определим без учета арматуры, т.е.

$$W = \frac{bh^2}{6} = \frac{115 \cdot 30^2}{6} = 17250 \text{ см}^3.$$

Учтем неупругие деформации растянутого бетона путем умножения W на коэффициент, равный согласно таблице 4.1 – 1,30, т.е. $W = 1,3 \cdot 17250 = 22425 \text{ см}^3$. Тогда $M_{crc} = R_{bt,ser} W = 0,11 \cdot 22425 = 2467 \text{ кНсм} = 24,67 \text{ кНм} < M = M_l + M_{sh} = 50 + 10 = 60 \text{ кНм}$. т.е. трещины при действии полной нагрузки образуются и расчет по раскрытию трещин необходим.

Проверим условие (4.32) с заменой напряжений σ_s соответствующими моментами

$$\frac{M_l - 0,8M_{crc}}{M - 0,8M_{crc}} = \frac{50 - 0,8 \cdot 24,67}{60 - 0,8 \cdot 24,67} = 0,752 > 0,68,$$

следовательно, проверяем только продолжительное раскрытие трещин.

Определяем напряжение в арматуре σ_s по формуле (4.15), принимая $M = M_l$. Рабочая высота сечения

$$h_0 = h - a = 30 - 4,2 = 25,8 \text{ мм}; \text{ коэффициент приведения } \alpha_{sl} = \frac{300}{R_{b,ser}} = \frac{300}{11} = 27,27.$$

Тогда при $\mu_s \alpha_{sl} = \frac{A_s \alpha_{sl}}{bh_0} = \frac{9,23 \cdot 27,27}{115 \cdot 25,8} = 0,085$ и $\gamma = 0,00$ из графика на рисунке 4.3

находим

$\zeta = 0,89$. Плечо внутренней пары сил равно $z_s = \zeta h_0 = 0,89 \cdot 25,8 = 22,96 \text{ см}$.

$$\sigma_s = \frac{M}{z_s A_s} = \frac{50 \cdot 10^2}{22,96 \cdot 9,23} = 23,59 \text{ кН/см}^2 = 235,9 \text{ МПа}.$$

Для прямоугольного сечения высота растянутой зоны бетона с учетом неупругих деформаций равна $y = 0,5hk = 0,5 \cdot 30 \cdot 0,9 = 13,5 \text{ мм} > 2a = 2 \cdot 4,2 = 8,4 \text{ см}$ и, кроме того, $y = 13,5 \text{ мм} < 0,5h = 15 \text{ см}$ поэтому оставляем $y = 13,5 \text{ см}$ и тогда $A_{bt} = by = 115 \cdot 13,5 = 1552,5 \text{ см}^2$.

Расстояние между трещинами определим по формуле (4.26)

$$l_s = 0,5 \frac{A_{bt}}{A_s} d_s = 0,5 \frac{1552,5}{9,23} 1,4 = 117,7 \text{ см, что больше } 40d_s = 40 \cdot 1,4 = 56 \text{ см и}$$

более 40 см, поэтому принимаем $l_s = 40$ см.

Значение ψ_s определяем по формуле (4.30), принимая $M = M_l = 50$ кН·м.

$$\psi_s = 1 - 0,8 \frac{M_{cre}}{M} = 1 - 0,8 \frac{24,67}{50,0} = 0,605.$$

Определяем по формуле (4.12) ширину продолжительного раскрытия трещин, принимая $\varphi_1 = 1,4$, $\varphi_2 = 0,5$ и $\varphi_3 = 1,0$:

$$a_{cre} = \varphi_1 \varphi_2 \varphi_3 \psi_s \frac{\sigma_s}{E_s} l_s = 1,4 \cdot 0,5 \cdot 0,605 \frac{235,9}{2 \cdot 10^5} \cdot 400 = 0,2 \text{ мм,}$$

что меньше предельно допустимой ширины продолжительного раскрытия трещин, равной $a_{cre,ult} = 0,3$ мм.

Пример 43. Дано: железобетонная колонна промышленного здания, с размерами поперечного сечения $h=50$ см, $b=40$ см; $a = a' = 5$ см; бетон класса В15 ($E_b = 24000$ МПа, $R_{bt,ser} = 1,1$ МПа = $0,11$ кН/см², $R_{b,ser} = 11$ МПа = $1,1$ кН/см²); рабочая арматура класса А400 с площадью сечения $A_s = A'_s = 12,32$ см² (2Ø28); усилия от постоянных и длительных нагрузок: $N_l = 500$ кН, $M_l = 150$ кН·м; усилия от кратковременной (ветровой) нагрузки: $N_{sh} = 0,0$; $M_{sh} = 90$ кН·м.

Требуется рассчитать колонну по раскрытию трещин

Расчет. Определяем момент образования трещин M_{cre} согласно 4.5 – 4.8.

Поскольку $\mu = \frac{A_s}{bh} = \frac{12,32}{40 \cdot 50} = 0,0062 > 0,005$, определяем значения W и $e_{я}$ с

учетом арматуры при коэффициенте приведения $\alpha = \frac{E_s}{E_b} = \frac{2 \cdot 10^5}{2,4 \cdot 10^4} = 8,333$. Для

прямоугольного сечения с симметричной арматурой $y_t = h/2 = 25$ см, а момент инерции I_{red} равен

$$I_{red} = \frac{bh^3}{12} + 2A_s \alpha (0,5h - a)^2 = \frac{40 \cdot 50^3}{12} + 2 \cdot 12,32 \cdot 8,333 (25 - 5)^2 = 498797 \text{ см}^4.$$

$$\text{Тогда } W = \frac{I_{red}}{y_t} = \frac{498797}{25} = 19952 \text{ см}^3.$$

Площадь приведенного сечения равна

$$A_{red} = bh + 2A_s\alpha = 40 \cdot 50 + 2 \cdot 12,32 \cdot 8,333 = 2205 \text{ см}^2.$$

$$\text{Тогда } e_y = \frac{W}{A_{red}} = \frac{19952}{2205} = 9,05 \text{ см.}$$

Учитываем неупругие деформации растянутого бетона путем умножения W на коэффициент 1,3 (таблица 4.1), т.е. $W = 19952 \cdot 1,3 = 25938 \text{ см}^3$,

определяем момент M_{crc} по формуле (4.6), принимая $N = N_l = 500 \text{ кН}$,

$M_{crc} = R_{bt,ser}W + Ne_y = 0,11 \cdot 25938 + 500 \cdot 9,05 = 7376 \text{ кНсм} = 73,76 \text{ кНм} < M = M_l + M_{sh} = 150 + 90 = 240 \text{ кНм}$, т.е. трещины при действии всех нагрузок образуются и расчет по раскрытию трещин необходим.

Определяем напряжение в растянутой арматуре при действии всех нагрузок по формуле (4.23).

$$h_0 = h - a = 50 - 5 = 45 \text{ см} = 0,45 \text{ м.}$$

$$e = \frac{M}{N} + \frac{h_0 - a'}{2} = \frac{240}{500} + \frac{0,45 - 0,05}{2} = 0,68 \text{ м.}$$

$$\text{При } \frac{e}{h_0} = \frac{0,68}{0,45} = 1,51 \text{ и } \mu\alpha_{sl} = \frac{A_s}{bh_0} \cdot \frac{300}{R_{b,ser}} = \frac{12,32}{40 \cdot 45} \cdot \frac{300}{11} = 0,187 \text{ из таблицы}$$

4.2 находим $\varphi_{crc} = 0,54$.

$$\text{Тогда } \sigma_s = \frac{Ne}{A_s h_0} \cdot \varphi_{crc} = \frac{500 \cdot 68}{12,32 \cdot 45} \cdot 0,54 = 33,11 \text{ кН/см}^2 = 331,2 \text{ МПа.}$$

Аналогично определяем напряжение σ_s при действии постоянных и длительных нагрузок, т.е. принимая $M = M_l = 150 \text{ кНм}$ и $N = N_l = 500 \text{ кН}$.

$$e = \frac{M}{N} + \frac{h_0 - a'}{2} = \frac{150}{500} + 0,2 = 0,5 \text{ м.}$$

$$\text{При } \frac{e}{h_0} = \frac{0,5}{0,45} = 1,111 \text{ и } \mu\alpha_{sl} = 0,187 \text{ из таблицы 4.2 находим } \varphi_{crc} = 0,32.$$

$$\sigma_s = \sigma_{sl} = \frac{500 \cdot 50}{12,32 \cdot 45} \cdot 0,32 = 14,43 \text{ кН/см}^2 = 144,3 \text{ МПа.}$$

Определим также напряжение σ_s при действии момента $M = M_{crc} = 73,76$ кН·м и силы $N = 500$ кН.

$$e = \frac{73,76}{500} + 0,2 = 0,3475 \text{ м; по } \frac{e}{h_0} = \frac{0,3475}{0,45} = 0,772 \text{ и } \mu\alpha_{s1} = 0,187 \text{ находим}$$

$$\varphi_{crc} = 0,08; \sigma_s = \sigma_{s,crc} = \frac{500 \cdot 34,75}{12,32 \cdot 45} \cdot 0,08 = 2,5 \text{ кН/см}^2 = 25 \text{ МПа.}$$

Проверим условие (4.32)

$$\frac{\sigma_{sl} - 0,8\sigma_{s,crc}}{\sigma_s - 0,8\sigma_{s,crc}} = \frac{144,3 - 0,8 \cdot 25}{331,2 - 0,8 \cdot 25} = 0,399 < 0,68,$$

т.е. условие (4.32) не выполняется, следовательно, проверяем только непродолжительное раскрытие трещин, определяя a_{crc} по формуле (4.31). Для этого предварительно определяем $a_{crc,2}$ по формуле (4.12) при $\varphi_l = 1,0$ и $\sigma_s = 331,2$ МПа.

$$\text{По формуле (4.29) имеем } \psi_s = 1 - 0,8 \frac{\sigma_{s,crc}}{\sigma_s} = 1 - 0,8 \frac{25}{331,2} = 0,94.$$

Определяем расстояние между трещинами l_s согласно 4.12. Для этого вычислим высоту растянутой зоны бетона по формуле (4.27), принимая $k = 0,90$, а

$$y_t = \frac{S_{red}}{A_{red} + N / R_{bt,ser}} = \frac{bh^2 / 2 + 2A_s \alpha h / 2}{A_{red} + N / R_{bt,ser}} = \frac{40 \cdot 50^2 / 2 + 2 \cdot 12,32 \cdot 8,33 \cdot 25}{2205 + 500 / 0,11} = 8,17$$

см,

$$y = y_t k = 8,17 \cdot 0,9 = 7,35 \text{ см} < 2a = 2 \cdot 5 = 10 \text{ см.}$$

Принимаем $y = 10$ см и тогда площадь сечения растянутого бетона равна

$$A_{bt} = yb = 10 \cdot 40 = 400 \text{ см}^2, \text{ а } l_s = 0,5 \frac{A_{bt}}{A_s} d_s = 0,5 \frac{400}{12,32} \cdot 2,8 = 45,45 \text{ см} > 40 \text{ см.}$$

Принимаем $l_s = 40$ см.

$$a_{crc,2} = \varphi_1 \varphi_2 \varphi_3 \psi_s \frac{\sigma_s}{E_s} l_s = 0,5 \cdot 0,94 \frac{331,2}{2 \cdot 10^5} 400 = 0,31 \text{ мм};$$

$$a_{crc} = a_{crc,2} \left(1 + 0,4 \frac{\sigma_{sl} - 0,8\sigma_{s,crc}}{\sigma_s - 0,8\sigma_{s,crc}} \right) = 0,31(1 + 0,4 \cdot 0,399) = 0,36 \text{ мм,}$$

что меньше предельно допустимой ширины непродолжительного раскрытия трещин, равной 0,4 мм.

Расчет железобетонных конструкций по деформациям

4.15 Расчет элементов железобетонных конструкций по деформациям производят с учетом эксплуатационных требований, предъявляемых к конструкции.

Расчет по деформациям следует производить на действие:

постоянных, временных длительных и кратковременных нагрузок при ограничении деформаций технологическими или конструктивными требованиями;

постоянных и временных длительных нагрузок при ограничении деформаций эстетико-психологическими требованиями.

4.16 Значения предельно допустимых деформаций элементов принимают согласно СП 20.13330.2011 и нормативным документам на отдельные виды конструкций.

Расчет железобетонных элементов по прогибам

4.17 Расчет железобетонных элементов по прогибам производят из условия

$$f \leq f_{ult}, \quad (4.33)$$

где f – прогиб железобетонного элемента от действия внешней нагрузки;

f_{ult} – значение предельно допустимого прогиба железобетонного элемента.

Прогибы железобетонных конструкций определяют по общим правилам строительной механики в зависимости от изгибных, сдвиговых и осевых деформационных характеристик железобетонных элементов в сечениях по его длине (кривизны, углов сдвига, относительных продольных деформаций).

В тех случаях, когда прогибы железобетонных элементов, в основном, зависят от изгибных деформаций, значение прогибов определяют по кривизне элемента согласно 4.18 и 4.19.

4.18 Прогиб железобетонных элементов, обусловленный деформацией изгиба, определяют по формуле

$$f = \int_0^l \bar{M}_x \left(\frac{1}{r} \right)_x dx, \quad (4.34)$$

где \bar{M}_x - изгибающий момент в сечении x от действия единичной силы, приложенной в сечении, для которого определяется прогиб, в направлении этого прогиба;

$\left(\frac{1}{r} \right)_x$ - полная кривизна элемента в сечении от внешней нагрузки, при которой определяется прогиб.

В общем случае формулу (4.34) можно реализовать путем разбиения элемента на ряд участков, определяя кривизну на границах этих участков (с учетом наличия или отсутствия трещин и знака кривизны) и перемножения эпюр моментов \bar{M}_x и кривизны $\left(\frac{1}{r} \right)_x$ по длине элемента, принимая линейное распределение кривизны в пределах каждого участка. В этом случае при определении прогиба в середине пролета формула (4.34) приобретает вид

$$f = \frac{l^2}{12n^2} \left\{ \left(\frac{1}{r} \right)_{\text{sup},l} + \left(\frac{1}{r} \right)_{\text{sup},r} + 6 \sum_{i=1}^{n/2-1} i \left[\left(\frac{1}{r} \right)_{il} + \left(\frac{1}{r} \right)_{ir} \right] + (3n-2) \left(\frac{1}{r} \right)_c \right\}, \quad (4.35)$$

где $\left(\frac{1}{r} \right)_{\text{sup},l}$, $\left(\frac{1}{r} \right)_{\text{sup},r}$ - кривизна элемента соответственно на левой и правой опорах;

$\left(\frac{1}{r}\right)_{il}, \left(\frac{1}{r}\right)_{ir}$ – кривизна элемента в симметрично расположенных сечениях i и

i' (при $i = i'$) соответственно слева и справа от оси симметрии (середины пролета, рис.4.5);

$\left(\frac{1}{r}\right)_c$ – кривизна элемента в середине пролета;

n – четное число равных участков, на которое разделяют пролет, принимаемое не менее 6;

l – пролет элемента.

В формулах (4.34) и (4.35) кривизны $\frac{1}{r}$ определяют по указаниям 4.21 – 4.27.

При этом знак кривизны принимают в соответствии с эпюрой кривизны.

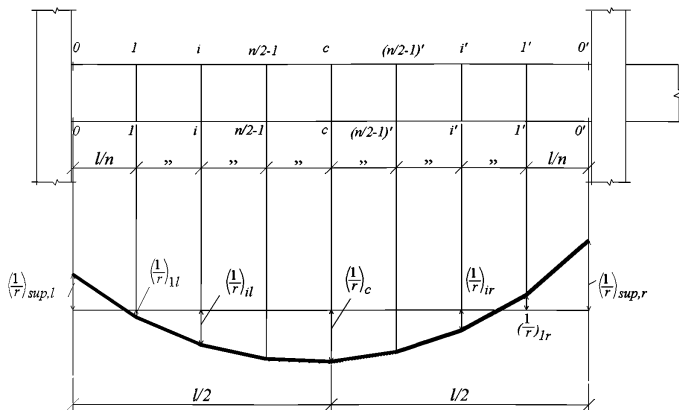
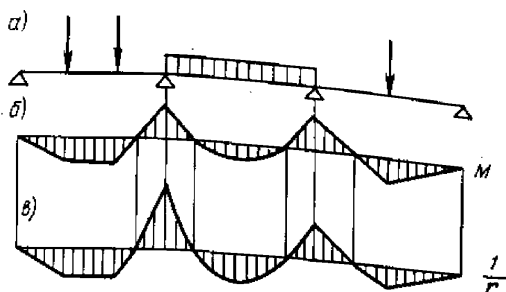


Рисунок 4.5 – Эпюра кривизны в железобетонном элементе при общем случае определения прогиба

4.19 Для изгибаемых элементов постоянного сечения, имеющих трещины на каждом участке, в пределах которого изгибающий момент не меняет знак, допускается вычислять кривизну для наиболее напряженного сечения и принимать

для остальных сечений такого участка кривизны изменяющимися пропорционально значениям изгибающего момента (рисунок 4.6).



а – схема расположения нагрузки; б – эпюра моментов; в – эпюра кривизны

Рисунок 4.6 – Эпюры изгибающих моментов и кривизны в железобетонном элементе постоянного сечения

В этом случае для свободно опертых и консольных элементов максимальный прогиб определяют по формуле

$$f = Sl^2 \left(\frac{1}{r} \right)_{\max}, \quad (4.36)$$

где $\left(\frac{1}{r} \right)_{\max}$ - полная кривизна в сечении с наибольшим изгибающим моментом, от нагрузки, при которой определяется прогиб;

S – коэффициент, принимаемый по табл.4.3.

Если прогиб, определяемый по формуле (4.36), превышает допустимый, то для слабо армированных элементов ($\mu_s < 0,5\%$) его значение рекомендуется уточнить за счет учета повышенной жесткости на участках без трещин и учета переменной жесткости на участках с трещинами; для свободно опертых балок, нагруженных равномерно распределенной нагрузкой, это соответствует формуле

$$f = \frac{l^2}{48} \left\{ \left(\frac{1}{r} \right)_{\max} (5 + 3m + 3mk + k)(1 - m) + 4m^2 \left(\frac{1}{r} \right)_{el} \right\}, \quad (4.37)$$

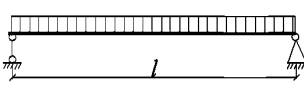
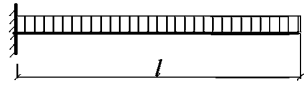
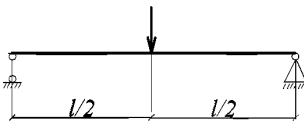
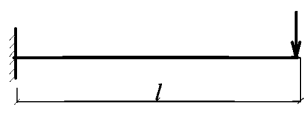
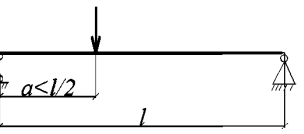
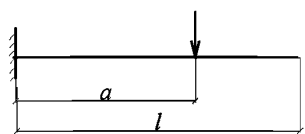
где $m = \frac{M_{crc}}{M_{max}}$; $k = \left(\frac{1}{r}\right)_{crc} / \left(\frac{1}{r}\right)_{max}$;

$\left(\frac{1}{r}\right)_{crc}$ – кривизна при действии M_{crc} с учетом трещин;

$\left(\frac{1}{r}\right)_{el}$ – то же без учета трещин;

M_{crc} – момент образования трещин, определяемый согласно 4.4-4.8;

Таблица 4.3

Схема загрузки свободно опертой балки	Кoeffи- циент S	Схема загрузки консоли	Кoeffи- циент S
	$\frac{5}{48}$		$\frac{1}{4}$
	$\frac{1}{12}$		$\frac{1}{3}$
	$\frac{1}{8} - \frac{a^2}{6l^2}$		$\frac{a}{6l} \left(3 - \frac{a}{l}\right)$
Примечание - При загрузке элемента сразу по нескольким схемам $S = aS_iM_i / aM_i$, где S и M - соответственно коэффициент S_i и момент M_i в середине пролета балки или в заделке консоли для каждой схемы загрузки. В этом случае кривизна $\left(\frac{1}{r}\right)_{max}$ определяется при значении M равном aM_i			

Для изгибаемых элементов с защемленными опорами прогиб в середине пролета может определяться по формуле

$$f = \left\{ \left(\frac{1}{r}\right)_{max} S - 0,5 \left[\left(\frac{1}{r}\right)_{sup,l} + \left(\frac{1}{r}\right)_{sup,r} \right] \times \left(\frac{1}{8} - S\right) \right\} l^2, \quad (4.38)$$

где $\left(\frac{1}{r}\right)_{\max}$, $\left(\frac{1}{r}\right)_{\sup,l}$, $\left(\frac{1}{r}\right)_{\sup,r}$ - кривизна соответственно в середине пролета, на

левой и правой опорах;

S – коэффициент, определяемый по таблица 4.3 как для свободно опертой балки.

Во всех случаях прогиб принимается не менее прогиба, определенного по кривизнам без учета трещин.

4.20 Для изгибаемых элементов при $l/h < 10$ необходимо учитывать влияние поперечных сил на их прогиб. В этом случае полный прогиб равен сумме прогибов, обусловленных деформацией изгиба (4.18 и 4.19) и деформацией сдвига f_q .

Прогиб f_q , обусловленный деформацией сдвига, определяют по формуле

$$f = \int_0^l \bar{Q}_x \gamma_x dx, \quad (4.39)$$

где \bar{Q}_x – поперечная сила в сечении x от действия единичной силы, приложенной в сечении, для которого определяется прогиб, в направлении этого прогиба;

γ_x – угол сдвига элемента в сечении от действия внешней нагрузки, при которой определяется прогиб.

Значение γ_x определяется по указаниям 4.28.

Определение кривизны железобетонных элементов

Общие положения

4.21 Кривизну железобетонных элементов для вычисления их прогибов определяют:

а) для элементов или участков элемента, где в растянутой зоне не образуются нормальные к продольной оси трещины, согласно 4.23;

б) для элементов или участков элемента, где в растянутой зоне имеются трещины, согласно 4.24 – 4.26.

Элементы или участки элементов рассматривают без трещин, если трещины не образуются (т.е. выполняется условие 4.1) при действии всех нагрузок (т.е. включая и кратковременные) с коэффициентом надежности по нагрузке $\gamma_f = 1$

Кривизну железобетонных элементов с трещинами и без трещин можно определить на основе деформационной модели согласно 4.27.

4.22 Полную кривизну изгибаемых, внецентренно сжатых и внецентренно растянутых элементов определяют по формуле:

- для участков без трещин в растянутой зоне

$$\frac{1}{r} = \left(\frac{1}{r}\right)_1 + \left(\frac{1}{r}\right)_2, \quad (4.40)$$

где $\left(\frac{1}{r}\right)_1$ и $\left(\frac{1}{r}\right)_2$ – кривизны соответственно от непродолжительного действия кратковременных нагрузок и от продолжительного действия постоянных и длительных нагрузок;

- для участков с трещинами в растянутой зоне

$$\frac{1}{r} = \left(\frac{1}{r}\right)_1 - \left(\frac{1}{r}\right)_2 + \left(\frac{1}{r}\right)_3, \quad (4.41)$$

где $\left(\frac{1}{r}\right)_1$ – кривизна от непродолжительного действия всех нагрузок, на которые производят расчет по деформациям;

$\left(\frac{1}{r}\right)_2$ – кривизна от непродолжительного действия постоянных и длительных нагрузок;

$\left(\frac{1}{r}\right)_3$ – кривизна от продолжительного действия постоянных и длительных нагрузок

Примечание – При использовании формулы (4.40) кратковременную нагрузку, включающую в себя согласно СП 20.13330.2011 пониженное значение,

следует принимать уменьшенной на это значение, учитываемое в этой формуле как длительная нагрузка.

Кривизна железобетонного элемента на участке без трещин в растянутой зоне

4.23 Кривизну железобетонного элемента на участке без трещин определяют по формуле

$$\frac{1}{r} = \frac{M}{E_{b1} I_{red}}, \quad (4.42)$$

где M – изгибающий момент от внешней нагрузки (включая момент от продольной силы N относительно оси, проходящей через центр тяжести приведенного сечения);

I_{red} – момент инерции приведенного сечения относительно его центра тяжести, определяемый как для сплошного тела по общим правилам сопротивления упругих материалов с учетом всей площади сечения бетона и площадей сечения арматуры с коэффициентом приведения арматуры к бетону равном $\alpha = E_s / E_{b1}$;

E_{b1} – модуль деформации сжатого бетона, принимаемый равным:

при непродолжительном действии нагрузки

$$E_{b1} = 0,85 E_b; \quad (4.43)$$

при продолжительном действии нагрузки

$$E_{b1} = \frac{E_b}{1 + \phi_{b,cr}}, \quad (4.44)$$

где $\phi_{b,cr}$ – коэффициент ползучести бетона, принимаемый в зависимости от относительной влажности воздуха и класса бетона по таблице 4.4.

Таблица 4.4

Относительная влажность воздуха окружающей среды, %	Значения коэффициента ползучести $\varphi_{b,cr}$ при классе бетона на сжатие										
	B10	B15	B20	B25	B30	B35	B40	B45	B50	B55	B60 – B100
выше 75 (повышенная)	2,8	2,4	2,0	1,8	1,6	1,5	1,4	1,3	1,2	1,1	1,0
40-75 (нормальная)	3,9	3,4	2,8	2,5	2,3	2,1	1,9	1,8	1,6	1,5	1,4
ниже 40 (пониженная)	5,6	4,8	4,0	3,6	3,2	3,0	2,8	2,6	2,4	2,2	2,0

Примечание – Относительную влажность воздуха окружающей среды принимают по СП 131.13330.2012 как среднюю месячную относительную влажность наиболее теплого месяца для района строительства.

Кривизна железобетонного элемента на участке с трещинами в растянутой зоне

4.24 Кривизну изгибаемого железобетонного элемента на участках с трещинами в растянутой зоне определяют по формуле

$$\frac{1}{r} = \frac{M}{E_{b,red} I_{red}}, \quad (4.45)$$

где I_{red} – момент инерции приведенного сечения относительно его центра тяжести, определяемый по общим правилам сопротивления упругих материалов с учетом площади сечения бетона только сжатой зоны, площадей сечения сжатой арматуры с коэффициентом приведения α_{s1} и растянутой арматуры с коэффициентом приведения α_{s2} (рисунок 4.7);

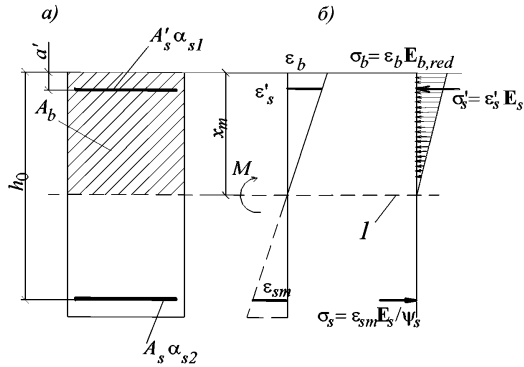
$E_{b,red}$ – приведенный модуль деформации сжатого бетона, принимаемый равным $E_{b,red} = \frac{R_{b,ser}}{\varepsilon_{b1,red}}$, где значение $\varepsilon_{b1,red}$ равно:

при непродолжительном действии нагрузки – $15 \cdot 10^{-4}$;

при продолжительном действии нагрузки в зависимости от относительной влажности воздуха окружающей среды w (%):

при $w > 75\%$ – $24 \cdot 10^{-4}$;

при $75\% \geq w \geq 40\%$ – $28 \cdot 10^{-4}$;



I – уровень центра тяжести приведенного сечения

Рисунок 4.7 – Приведенное поперечное сечение (а) и схема напряженно-деформированного состояния изгибаемого элемента с трещинами при расчете его по деформациям (б)

Относительную влажность воздуха окружающей среды принимают согласно примечанию к таблице 4.4.

Значения коэффициентов приведения арматуры к бетону принимают равными:

$$\text{для сжатой арматуры} - \alpha_{s1} = \frac{E_s}{E_{b,red}};$$

$$\text{для растянутой арматуры} - \alpha_{s2} = \frac{E_s}{\psi_s E_{b,red}}$$

где ψ_s – согласно 4.13.

Коэффициент α_{s1} можно также определять по формулам:

$$\text{при непродолжительном действии нагрузки} - \alpha_{s1} = \frac{300}{R_{b,ser}};$$

при продолжительном действии нагрузки и нормальной влажности окружающего воздуха ($w = 40 \dots 75\%$) - $\alpha_{s1} = \frac{560}{R_{b,ser}}$;

а коэффициент α_{s2} - по формуле $\alpha_{s2} = \frac{\alpha_{s1}}{\psi_s}$.

Высоту сжатой зоны определяют из решения уравнения

$$S_b = \alpha_{s2} S_s - \alpha_{s1} S'_s \quad (4.46)$$

где S_b , S_s и S'_s - статические моменты соответственно сжатой зоны бетона, площадей растянутой и сжатой арматуры относительно нейтральной оси.

Для прямоугольных, тавровых и двутавровых сечений высоту сжатой зоны определяют по формуле

$$x = h_0 \left[\sqrt{z^2 + 2 \left(\mu_s \alpha_{s2} + \mu'_s \alpha_{s1} \frac{a'_s}{h_0} + \mu'_f \frac{h'_f}{2h_0} \right)} - z \right], \quad (4.47)$$

где $z = \mu_s \alpha_{s2} + \mu'_s \alpha_{s1} + \mu'_f$; $\mu_s = \frac{A_s}{bh_0}$; $\mu'_s = \frac{A'_s}{bh_0}$; $\mu'_f = \frac{(b'_f - b)h'_f}{bh_0}$.

4.25 Для изгибаемых элементов прямоугольного, таврового и двутаврового сечений, эксплуатируемых при влажности воздуха окружающей среды выше 40%, кривизну на участках с трещинами допускается определять по формуле

$$\frac{1}{r} = \frac{M - \phi_2 b h^2 R_{bt,ser}}{\phi_1 E_s A_s h_0^2} \quad (4.48)$$

где ϕ_1 - согласно таблице 4.5;

ϕ_2 - согласно таблице 4.6.

4.26 Кривизну внецентренно сжатых элементов, а также внецентренно растянутых элементов при приложении силы N вне расстояния между арматурами S и S' на участках с трещинами в растянутой зоне определяют по формуле

$$\frac{1}{r} = \pm \frac{N}{S_{red} E_{b,red}}, \quad (4.49)$$

где S_{red} – статический момент указанного в 4.24 приведенного сечения относительно нейтральной оси; значение S_{red} вычисляется по формуле

$$S_{red} = S_b + \alpha_{s1} S'_{s0} - \alpha_{s2} S_{s0}, \quad (4.50)$$

S_b , S'_{s0} и S_{s0} – статические моменты соответственно сжатой зоны бетона, сжатой и растянутой арматуры относительно нейтральной оси;

Таблица 4.5

μ_f'	Коэффициенты φ_i при значениях μ_{s1} , равных											
	$\leq 0,07$	0,10	0,15	0,20	0,30	0,40	0,50	0,60	0,70	0,80	0,90	1,00
0,0	0,60	0,55	0,49	0,45	0,38	0,34	0,30	0,27	0,25	0,23	0,22	0,20
0,2	0,69	0,65	0,59	0,55	0,48	0,43	0,39	0,36	0,33	0,31	0,29	0,27
0,4	0,73	0,69	0,65	0,61	0,55	0,50	0,46	0,42	0,40	0,37	0,35	0,33
0,6	0,75	0,72	0,68	0,65	0,59	0,55	0,51	0,47	0,45	0,42	0,40	0,38
0,8	0,76	0,74	0,71	0,69	0,62	0,58	0,54	0,51	0,48	0,46	0,44	0,42
1,0	0,77	0,75	0,72	0,70	0,65	0,61	0,57	0,54	0,52	0,49	0,47	0,45

$$\mu_{s1} = \frac{A_s}{bh_0} \alpha_{s1}; \mu_f' = \frac{(b_f' - b)h_f'}{bh_0} + \frac{A_s'}{bh_0} \alpha_{s1}$$

при продолжительном действии нагрузок $\alpha_{s1} = 560/R_{b,ser}$,
 при непродолжительном действии нагрузок $\alpha_{s1} = 300/R_{b,ser}$.

Таблица 4.6

Коэффици- циенты		Коэффициенты φ_2 при значениях $\mu\alpha_{s1}$ равных													
μ_c	μ_f	$\leq 0,07$	0,07 -0,1	0,1- 0,2	0,2- 0,4	0,4- 0,6	0,6- 0,8	0,8- 1,0	$\leq 0,07$	0,07-0,1	0,1-0,2	0,2-0,4	0,4-0,6	0,6-0,8	0,8-1,0
		непродолжительное действие нагрузок							продолжительное действие нагрузок						
0,0	0,0	0,16	0,16	0,16	0,17	0,17	0,17	0,17	0,15	0,14	0,14	0,13	0,13	0,12	0,12
0,0	0,2	0,20	0,20	0,20	0,21	0,22	0,23	0,23	0,18	0,18	0,18	0,17	0,17	0,17	0,16
0,0	0,4	0,22	0,23	0,23	0,24	0,26	0,27	0,28	0,21	0,21	0,21	0,21	0,21	0,20	0,20
0,0	0,6	0,24	0,25	0,25	0,27	0,29	0,31	0,32	0,23	0,23	0,23	0,23	0,24	0,24	0,24
0,0	0,8	0,25	0,26	0,27	0,29	0,32	0,34	0,36	0,24	0,24	0,25	0,25	0,26	0,27	0,27
0,0	1,0	0,26	0,27	0,28	0,30	0,34	0,37	0,39	0,25	0,26	0,26	0,27	0,28	0,29	0,3
0,2	0,0	0,24	0,23	0,23	0,22	0,21	0,21	0,20	0,20	0,21	0,20	0,18	0,16	0,15	0,14
0,4	0,0	-	0,31	0,29	0,27	0,26	0,25	0,24	-	0,27	0,26	0,22	0,19	0,18	0,17
0,6	0,0	-	0,38	0,36	0,33	0,30	0,28	0,27	-	0,34	0,31	0,27	0,23	0,20	0,19
0,8	0,0	-	-	0,43	0,38	0,35	0,32	0,30	-	-	0,37	0,31	0,26	0,23	0,21
1,0	0,0	-	-	0,50	0,44	0,39	0,36	0,30	-	-	0,44	0,36	0,30	0,26	0,23
0,2	0,2	0,29	0,28	0,28	0,28	0,27	0,27	0,27	0,27	0,14	0,25	0,23	0,21	0,20	0,19
0,4	0,4	-	0,41	0,40	0,39	0,39	0,38	0,38	-	0,26	0,36	0,33	0,31	0,29	0,28
0,6	0,6	-	-	0,53	0,52	0,51	0,50	0,49	-	0,38	0,48	0,44	0,41	0,38	0,37
0,8	0,8	-	-	0,66	0,64	0,63	0,62	0,61	-	-	0,61	0,56	0,51	0,48	0,46
1,0	1,0	-	-	-	0,77	0,75	0,79	0,73	-	-	-	0,68	0,63	0,59	0,50

$$\mu\alpha_{s1} = \frac{A_s}{bh_0}\alpha_{s1}; \mu_f' = \frac{(b_f' - b)h_f'}{bh_0} + \frac{A_s'}{bh_0}\alpha_{s1}; \mu_f = \frac{(b_f - b)}{bh}h_f; \alpha_{s1} = \frac{300}{R_{bn}}$$

α_{s1} и α_{s2} – коэффициенты приведения для сжатой и растянутой арматуры, определяемые согласно 4.24;

$E_{b,red}$ – согласно 4.24.

В формуле (4.49) знак "плюс" принимается для внецентренно сжатых элементов, знак "минус" – для внецентренно растянутых элементов, поскольку для этих элементов значение S_{red} , вычисленное по формуле (4.50), всегда меньше нуля.

Высоту сжатой зоны внецентренно нагруженных элементов определяют из решения уравнения

$$e - h_0 + x = \frac{I_{red}}{S_{red}}, \quad (4.51)$$

где I_{red} – момент инерции приведенного сечения относительно нейтральной оси, равный

$$I_{red} = I_{b0} + \alpha_{s1} I'_{s0} + \alpha_{s2} I_{s0}, \quad (4.52)$$

I_{b0} , I'_{s0} , I_{s0} – моменты инерции соответственно сжатой зоны бетона, сжатой и растянутой арматуры относительно нейтральной оси.

Для прямоугольного сечения уравнение (4.51) приобретает вид

$$\begin{aligned} \xi^3 + 3 \left(\frac{e}{h_0} - 1 \right) \xi^2 + 6 \left[\left(\frac{e}{h_0} - 1 \right) (\mu_s \alpha_{s2} + \mu'_s \alpha_{s1}) + (\mu_s \alpha_{s2} + \mu'_s \alpha_{s1} \delta') \right] \xi - \\ - 6 \left[\mu_s \alpha_{s2} + \mu_s \alpha_{s1} \delta'^2 + \left(\frac{e}{h_0} - 1 \right) (\mu_s \alpha_{s2} + \mu'_s \alpha_{s1} \delta') \right] = 0 \end{aligned} \quad (4.53)$$

где $\xi = \frac{x}{h_0}$; $\mu_s = \frac{A_s}{bh_0}$; $\mu'_s = \frac{A'_s}{bh_0}$; $\delta' = \frac{a'}{h_0}$

Для внецентренно растянутых элементов значение e в уравнения (4.51) и (4.53) подставляется со знаком "минус".

Определение кривизны железобетонных элементов на основе нелинейной деформационной модели

4.27 Значение кривизны принимают равным:

при двухзначной эпюре деформаций по сечению – $\frac{1}{r} = \frac{\varepsilon_{b,max}}{x}$;

при однозначной эпюре деформаций сжатого бетона по сечению – $\frac{1}{r} = \frac{\varepsilon_{b,max} - \varepsilon_{b,min}}{h}$,

где $\varepsilon_{b,max}$ и $\varepsilon_{b,min}$ – максимальные и минимальные деформации бетона, определяемые на основе положений, приведенных в 3.2.60 – 3.2.64;

x – высота сжатой зоны в направлении, нормальном к нейтральной оси;

h – высота сечения в направлении, нормальном условной нейтральной оси (рис.3.39, б);

при однозначной эпюре деформаций растянутой арматуры по сечению – $\frac{1}{r} = \frac{\varepsilon_{s,max} - \varepsilon_{s,min}}{h_s}$,

где $\varepsilon_{s,max}$ и $\varepsilon_{s,min}$ – абсолютные значения деформаций максимально и минимально растянутых стержней арматуры, определяемые согласно 3.2.60 – 3.2.64;

h_s – расстояние между этими стержнями в направлении, нормальном условной нейтральной оси.

При этом для элемента с трещинами в растянутой зоне напряжения в арматуре, пересекающей трещину, определяется по формуле

$$\sigma_{si} = E_s(\varepsilon_{si} + 0,8\varepsilon_{s,cre}), \quad (4.54)$$

где ε_{si} – усредненная относительная деформация растянутой арматуры в рассматриваемой стадии расчета, соответствующая линейному закону распределения деформаций по сечению;

$\varepsilon_{s,cre}$ – относительная деформация растянутой арматуры в сечении с трещиной сразу после образования трещин (т.е. при действии момента M_{cre}), равная $\varepsilon_{s,cre} = \sigma_{s,cre} / E_s$, где $\sigma_{s,cre}$ – согласно 4.13.

При наличии трещин напряженно-деформированное состояние сжатого бетона определяется по двухлинейной диаграмме $\sigma_b - \varepsilon_b$ с использованием

приведенного модуля деформаций сжатого бетона $E_{b,red}$, определяемого согласно 4.33, и значений ε_{b0} и ε_{b2} , принимаемых по таблице 4.7.

При отсутствии трещин напряженно-деформированное состояние сжатого бетона определяется по трехлинейной диаграмме (рисунок 4.8), где $\varepsilon_{b1} = 0,6 \frac{R_{b,ser}}{E_{b1}}$, ε_{b0} и ε_{b2} – согласно 2.1.20 и 2.1.22; E_{b1} принимается равным: при непродолжительном действии нагрузки – E_b , при продолжительном действии нагрузки – по формуле (4.44). Напряженно-деформированное состояние растянутого бетона также определяется по трехлинейной диаграмме (см.рис.4.8) с заменой $R_{b,ser}$ на $R_{bt,ser}$, ε_{b0} на ε_{bt0} , ε_{b2} на ε_{bt2} , где значения ε_{bt0} и ε_{bt2} – согласно 2.1.20 и 2.1.22

Кривизна на основе нелинейной деформационной модели определяется с помощью компьютерных программ.

При расчете статически неопределимых конструкций с учетом физической нелинейности для отдельных участков элементов используются жесткости, равные: $D = M \frac{1}{r}$, где M – максимальный момент относительно геометрической оси элемента на рассматриваемом участке, $\frac{1}{r}$ – соответствующая кривизна, определяемая согласно 4.27.

Определение углов сдвига железобетонного элемента

4.28 Угол деформации сдвига определяется по формуле

$$\gamma_x = \frac{1,2Q_x}{Gb h} \phi_b \phi_{cr}, \quad (4.55)$$

где Q_x – поперечная сила в сечении x от действия внешней нагрузки;

ϕ_b – коэффициент, учитывающий влияние ползучести бетона и принимаемый равным: при продолжительном действии нагрузок $\phi_b = 1 + \phi_{b,cr}$ где $\phi_{b,cr}$ – согласно таблице 4.4; при непродолжительном действии нагрузок $\phi_b = 1,0$;

φ_{crc} – коэффициент, учитывающий влияние трещин на деформации сдвига и принимаемый равным:

на участках по длине элемента, где отсутствуют нормальные и наклонные к продольной оси элемента трещины – $\varphi_{crc} = 1,0$;

на участках, где имеются только наклонные трещины – $\varphi_{crc} = 4,0$;

на участках, где имеются только нормальные или нормальные и наклонные трещины, коэффициент φ_{crc} определяется по формуле

$$\varphi_{crc} = \frac{3E_b I_{red}}{M_x} \left(\frac{1}{r} \right)_x \quad (4.56)$$

где M_x и $\left(\frac{1}{r} \right)_x$ – соответственно момент и кривизна от внешней нагрузки при непродолжительном ее действии;

I_{red} – момент инерции полного приведенного сечения при коэффициенте приведения арматуры к бетону $\alpha = E_s/E_b$.

Образование наклонных трещин соответствует выполнению условия

$$Q > 0,5R_{bt,ser}bh_0. \quad (4.57)$$

Примеры расчета

Пример 44. Дано: железобетонная плита перекрытия гражданского здания прямоугольного сечения размерами $h = 20$ см, $b = 100$ см; $h_0 = 17,3$ см; пролет $l = 5,6$ м; тяжелый бетон класса В15 ($E_b = 24000$ МПа; $R_{b,ser} = 11$ МПа = $1,1$ кН/см², $R_{bt,ser} = 1,1$ МПа = $0,11$ кН/см²); растянутая арматура класса А400 ($E_s = 2 \cdot 10^6$ МПа) с площадью поперечного сечения $A_s = 7,69$ см² ($5\varnothing 14$); полная равномерно распределенная нагрузка $q = 7,0$ кН/м, в том числе ее часть от постоянных и длительных нагрузок $q_l = 6,5$ кН/м; прогиб ограничивается эстетическими требованиями.

Требуется рассчитать плиту по деформациям.

Расчет. Определим кривизну в середине пролета от действия постоянных и длительных нагрузок, так как прогиб ограничивается эстетическими требованиями.

Момент в середине пролета равен

$$M_{max} = M_l = \frac{q_l l^2}{8} = \frac{6,5 \cdot 5,6^2}{8} = 25,5 \text{ кНм} = 2550 \text{ кНсм.}$$

Принимаем без расчета, что плита имеет трещины в растянутой зоне, в связи с чем кривизну определим по формуле (4.48). Коэффициент армирования равен

$$\mu = \frac{A_s}{bh_0} = \frac{7,69}{100 \cdot 17,3} = 0,0045.$$

При продолжительном действии нагрузки коэффициент приведения арматуры равен $\alpha_{sl} = \frac{560}{R_{b,ser}} = \frac{560}{11} = 50,9$. Из таблицы 4.5 при $\mu\alpha_{sl} = 0,0045 \cdot 50,9 =$

$0,226$ и $\mu_f' = 0$ находим $\varphi_1 = 0,43$, а из таблицы 4.6 при $\mu\alpha_{sl} = 0,0045 \cdot \frac{300}{11} = 0,121$ и

$\mu_f' = \mu_f = 0$ находим соответствующий продолжительному действию нагрузки коэффициент $\varphi_2 = 0,13$.

$$\begin{aligned} \text{Тогда} \quad \left(\frac{1}{r}\right)_{\max} &= \frac{M - \phi_2 b h^2 R_{bt,ser}}{\phi_1 E_s A_s h_0^2} = \frac{2550 - 0,13 \cdot 100 \cdot 20^2 \cdot 0,11}{0,43 \cdot 2 \cdot 10^4 \cdot 7,69 \cdot 17,3^2} = 9,99 \cdot 10^{-5} \frac{1}{\text{см}} \\ &= 9,99 \cdot 10^{-6} \frac{1}{\text{мм}}. \end{aligned}$$

Прогиб определим по формуле (4.36), принимая согласно табл.4.3 $S = \frac{5}{48}$:

$$f = S l^2 \left(\frac{1}{r}\right)_{\max} = \frac{5}{48} \cdot 5600^2 \cdot 9,99 \cdot 10^{-6} = 32,6 \text{ мм.}$$

Оределим предельно допустимый прогиб по эстетическим требованиям, согласно СП 20.13330.2011(приложение Е, п.Е.2), для пролета 5,6 м путем линейной интерполяции

$$f_{ult} = 20 + (30 - 20) \frac{5,6 - 3}{6 - 3} = 28,7 \text{ мм} < f = 32,6 \text{ мм, т.е. условие (4.33) не}$$

выполняется.

Уточним прогиб плиты за счет учета переменной жесткости на участке с трещинами путем определения его по формуле (4.37). Для этого определяем момент трещинообразования M_{crc} согласно 4.5 и 4.8.

Вычисляем геометрические характеристики приведенного сечения при коэффициенте приведения $\alpha = \frac{E_s}{E_b} = \frac{200}{24} = 8,33$:

$$A_{red} = bh + A_s \alpha = 100 \cdot 20 + 7,69 \cdot 8,33 = 2000 + 64,08 = 2064 \text{ см}^2;$$

$$y_t = \frac{S_{red}}{A_{red}} = (2064 \cdot 10 + 64,08 \cdot 2,7) / 2064 = 9,97 \text{ см};$$

$$I_{red} = \frac{100 \cdot 20^3}{12} + 2000(10 - y_t)^2 + 64,08(y_t - 2,7)^2 = 69980 \text{ см}^4;$$

$$W = \frac{I_{red}}{y_t} = \frac{69980}{9,97} = 7019 \text{ см}^3.$$

Заменяя в формуле (4.6) значение W на $W_{pl} = W\gamma$, где согласно таблице 4.1 $\gamma = 1,3$, определим значение M_{crc}

$$M_{crc} = R_{bt,ser} W \gamma = 0,11 \cdot 7019 \cdot 1,3 = 1004 \text{ кН}\cdot\text{см}.$$

Аналогично по формуле (4.48) определим кривизну при $M = M_{crc}$

$$\left(\frac{1}{r}\right)_{crc} = \frac{M_{crc} - \phi_2 b h^2 R_{bt,ser}}{\phi_1 E_s A_s h_0^2} = \frac{1004 - 0,13 \cdot 100 \cdot 20^2 \cdot 0,11}{0,43 \cdot 2 \cdot 10^4 \cdot 7,69 \cdot 17,3^2} = 2,18 \cdot 10^{-5} \frac{1}{\text{см}} = 2,18 \cdot 10^{-6} \frac{1}{\text{мм}}$$

Определим кривизну $\left(\frac{1}{r}\right)_{el}$ при $M = M_{crc}$ без учета трещин при продолжительном действии нагрузки, принимая из таблицы 4.4 для класса бетона В15 $\phi_{b,cr} = 3,4$ и, следовательно,

$$E_{b1} = \frac{E_b}{1 + \phi_{b,cr}} = \frac{24000}{1 + 3,4} = 5455 \text{ МПа}.$$

Поскольку влияние значения $\left(\frac{1}{r}\right)_{el}$ на прогиб незначительно, определяем эту кривизну по формуле (4.41), не пересчитывая значение I_{red} :

$$\left(\frac{1}{r}\right)_{el} = \frac{M_{crс}}{E_b I_{red}} = \frac{1004}{5455 \cdot 10^{-1} \cdot 69980} \cdot 10^{-1} = 2,63 \cdot 10^{-6} \frac{1}{\text{мм}}$$

Коэффициенты m и k равны

$$m = \frac{M_{crс}}{M_{max}} = \frac{1004}{2550} = 0,394; \quad k = \left(\frac{1}{r}\right)_{crс} / \left(\frac{1}{r}\right)_{max} = \frac{2,18}{9,99} = 0,218.$$

Тогда

$$\begin{aligned} f &= \frac{l^2}{48} \left\{ \left(\frac{1}{r}\right)_{max} (5 + 3m + 3mk + k)(1 - m) + 4m^2 \left(\frac{1}{r}\right)_{el} \right\} = \\ &= \frac{5600^2}{48} \{ 9,99(5 + 3 \cdot 0,394 + 3 \cdot 0,394 \cdot 0,218 + 0,218)(1 - 0,394) + 4 \cdot 0,394^2 \cdot 2,63 \} \times 10^{-6} \\ &= 26,34 \text{ мм} \leq f_{ult} = 28,7 \text{ мм} \end{aligned}$$

т.е. уточненный прогиб не превышает допустимое значение.

Пример 45. Дано: железобетонная плита покрытия с расчетным пролетом 5,7 м; размеры сечения (для половины сечения плиты) по рис.4.9; тяжелый бетон класса В25 ($E_b = 30000$ МПа, $R_{b,ser} = 18,5$ МПа = $1,85$ кН/см², $R_{bt,ser} = 1,55$ МПа = $0,155$ кН/см²); рабочая арматура класса А400 с площадью сечения $A_s = 3,8$ см² (1Ø22); постоянная и длительная равномерно распределенная нагрузка $q_l = 11$ кН/м; прогиб плиты ограничивается эстетическими требованиями; влажность окружающего воздуха пониженная ($w < 40\%$).

Требуется рассчитать плиту по деформациям.

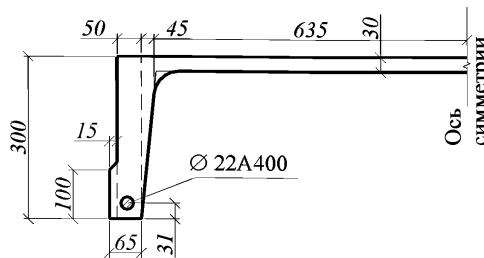


Рисунок 4.9. К примеру расчета 45

Расчет. Поскольку приближенная формула для кривизны (4.48) не распространяется на конструкции, эксплуатируемые при влажности воздуха менее 40%, кривизну определяем по общей формуле (4.46) как для элементов с трещинами в растянутой зоне.

Момент в середине плиты от постоянных и длительных нагрузок для половины сечения плиты равен:

$$M_{max} = M_l = \frac{q_l l^2}{2 \cdot 8} = \frac{11 \cdot 5,7^2}{2 \cdot 8} = 22,34 \text{ кНм.}$$

Предварительно определяем момент трещинообразования M_{crc} согласно 4.5 и 4.8. Определим геометрические характеристики приведенного сечения при

коэффициенте приведения $\alpha = \frac{E_s}{E_b} = \frac{200 \cdot 10^3}{30 \cdot 10^3} = 6,67$:

$$A_{red} = 30 \cdot 5 + 10 \cdot 1,5 + 30 \cdot 4,5 / 2 + 3 \cdot 63,5 + 3,8 \cdot 6,67 = \\ = 150 + 15 + 67,5 + 190,5 + 25,33 = 448,33 \text{ см}^2;$$

$$y_t = (150 \cdot 15 + 15 \cdot 5 + 67,5 \cdot 20 + 190,5 \cdot 28,5 + 25,33 \cdot 3,1) / 448,33 = 20,48 \text{ см};$$

$$I_{red} = \frac{30^3 \cdot 5}{12} + 150(y_t - 15)^2 + \frac{10^3 \cdot 1,5}{12} + 15(y_t - 5)^2 +$$

$$\frac{30^3 \cdot 4,5}{36} + 67,5(y_t - 20)^2 + \frac{3^3 \cdot 63,5}{12} + 190,5(28,5 - y_t)^2 + 25,33(y_t - 3,1)^2 =$$

42910 см⁴.

$$\text{Упругий момент сопротивления } W = \frac{I_{red}}{y_t} = \frac{42910}{20,48} = 2095 \text{ см}^3.$$

Заменяя в формуле (4.6) значение W на $W_{pl} = W \cdot \gamma$, где $\gamma = 1,3$ (таблица 4.1), определяем значение M_{crc} :

$$M_{crc} = R_{bt,ser} W_{pl} = 0,115 \cdot 2095 \cdot 1,3 = 313,2 \text{ кНсм} = 3,13 \text{ кНм.}$$

По формуле (4.30) определим коэффициент ψ ,

$$\psi_s = 1 - 0,8 \frac{M_{circ}}{M} = 1 - 0,8 \frac{3,13}{22,34} = 0,888.$$

Приведенный модуль деформации при продолжительном действии нагрузки и при $w < 40\%$ равен

$$E_{b,red} = \frac{R_{b,ser}}{\varepsilon_{b1,red}} = \frac{18,5}{34 \cdot 10^{-4}} = 5441,2 \text{ МПа},$$

$$\text{и тогда } \alpha_{s2} = \frac{E_s}{E_{b,red} \cdot \psi_s} = \frac{2 \cdot 10^5}{5441,2 \cdot 0,888} = 41,39.$$

Определяем высоту сжатой зоны по формуле (4.47), принимая усредненную ширину ребра 85 мм и площадь сжатых свесов равную $A_{cs} = (b_f' - b)h_f' = 63,5 \cdot 3 = 190,5 \text{ см}^2$, и рабочую высоту $h_0 = 30 - 3,1 = 26,9 \text{ мм}$:

$$\mu_s \alpha_{s2} = \frac{A_s}{bh_0} \alpha_{s2} = \frac{3,8}{8,5 \cdot 26,9} 41,39 = 0,688;$$

$$\mu_f' = \frac{A_{cs}}{bh_0} = \frac{190,5}{8,5 \cdot 26,9} = 0,833; \mu_s' = 0,0;$$

$$z = \mu_s \alpha_{s2} + \mu_f' = 0,688 + 0,833 = 1,521;$$

$$x = h_0 \left[\sqrt{z^2 + 2 \left(\mu_s \alpha_{s2} + \mu_f' \frac{h_f'}{2h_0} \right)} - z \right] =$$

$$= 26,9 \left[\sqrt{1,521^2 + 2 \left(0,688 + 0,833 \frac{1,5}{26,9} \right)} - 1,521 \right] = 11,4 \text{ см}.$$

$$I_{red} = \frac{bx^3}{3} + A_{cs} \left(x - \frac{h_f'}{2} \right)^2 + A_s \alpha_{s2} (h_0 - x)^2 =$$

$$= \frac{8,5 \cdot 11,4^3}{3} + 190,5 (11,4 - 1,5)^2 + 3,8 \cdot 41,39 (26,9 - 11,4)^2 = 60656 \text{ см}^4.$$

Из формулы (4.46) имеем

$$\left(\frac{1}{r} \right)_{\max} = \frac{M_{\max}}{E_{b,red} I_{red}} = \frac{22,34 \cdot 10^2}{5441,2 \cdot 60656} = 6,77 \cdot 10^{-6} \frac{1}{\text{мм}}.$$

Прогиб определяем по формуле (4.36), принимая согласно таблице 4.3 $S = \frac{5}{48}$:

$$f = Sl^2 \left(\frac{1}{r} \right)_{\max} = \frac{5}{48} \cdot 5700^2 \cdot 6,77 \cdot 10^{-6} = 22,9 \text{ мм.}$$

Согласно СП 20.13330.2011(приложение Е, п.Е.2) предельно допустимый прогиб по эстетическим требованиям для пролета 5,7 м равен $f_{\text{ли}} = 29 \text{ мм} > f = 22,9 \text{ мм}$, т.е. условие (4.33) выполняется.

5. Конструктивные требования

Общие положения

5.1 Для обеспечения требуемой надежности, пригодности к нормальной эксплуатации и долговечности бетонных и железобетонных конструкций помимо требований, определяемых расчетом, следует выполнять конструктивные требования:

- по геометрическим размерам элементов конструкций;
- по армированию (содержанию и расположению арматуры, толщине защитного слоя бетона, анкеровке и соединениям арматуры);
- по защите конструкций от неблагоприятного влияния воздействий среды.

Выполнение конструктивных требований обеспечивает технологичность изготовления конструкций.

Геометрические размеры конструкций

5.2 Минимальные геометрические размеры сечений конструкций следует назначать такими, чтобы обеспечивать:

- возможность надлежащего размещения арматуры (расстояния между стержнями, защитный слой бетона и т.д.), ее анкеровки и совместной работы с бетоном;
- достаточную жесткость конструкций;
- необходимую огнестойкость, водонепроницаемость конструкций, тепло- и звукоизоляцию, коррозионную стойкость, радиационную защиту и т.п.;
- возможность качественного изготовления при бетонировании конструкций.

5.3 Размеры сечений внецентренно сжатых элементов для обеспечения их жесткости рекомендуется принимать такими, чтобы их гибкость $\frac{l_0}{i}$ в любом направлении не превышала:

- для железобетонных элементов – 200 (для прямоугольных сечений при $l_0/h \leq 60$);
- для колонн, являющихся элементами зданий – 120 (при $l_0/h \leq 35$);
- для бетонных элементов – 90 (при $l_0/h \leq 2b$).

5.4 Толщина полок монолитных ребристых перекрытий приниматься, мм, не менее:

- для покрытий 50;
- для междуэтажных перекрытий жилых и общественных зданий 50;
- для междуэтажных перекрытий производственных зданий 60.

Примечание – Здесь и далее по тексту величины размеров сечений, толщины защитного слоя бетона и др., приведенные в настоящем Пособии, относятся к номинальным значениям при проектировании и указываемым в чертежах. От этих номинальных значений возможны отклонения в натуре, не превышающие величин, указанных в соответствующих государственных стандартах, технических условиях и др.

5.5 В конструкциях зданий и сооружений следует предусматривать их разметку постоянными и временными температурно-усадочными швами, расстояния между которыми в зависимости от климатических условий, конструктивных особенностей сооружения, последовательности производства работ и т.п.

При возможности неравномерной осадки фундаментов следует предусматривать разделение конструкций осадочными швами.

Армирование

Защитный слой бетона

5.6 Арматура, расположенная внутри сечения конструкции, должна иметь защитный слой бетона (расстояние от поверхности арматуры до соответствующей грани конструкций) чтобы обеспечивать:

- совместную работу арматуры с бетоном;
- анкеровку арматуры в бетоне и возможность устройства стыков арматурных элементов;
- сохранность арматуры от воздействий окружающей среды (в том числе при наличии агрессивных воздействий);
- огнестойкость и огнесохранность.

5.7 Толщину защитного слоя бетона назначают исходя из требований 5.6 с учетом типа конструкций, роли арматуры в конструкциях (продольная рабочая, поперечная, распределительная, конструктивная арматура), условий окружающей среды, диаметра арматуры и вида арматуры.

Минимальные значения толщины защитного слоя бетона рабочей арматуры (в том числе арматуры, расположенной у внутренних граней полых элементов кольцевого или коробчатого сечения) следует принимать по таблице 5.1.

Таблица 5.1

№ п/п	Условия эксплуатации конструкций здания	Толщина защитного слоя бетона, мм, не менее
1.	В закрытых помещениях при нормальной и пониженной влажности	20
2.	В закрытых помещениях при повышенной влажности (при отсутствии дополнительных защитных мероприятий)	25
3.	На открытом воздухе (при отсутствии дополнительных защитных мероприятий)	30
4.	В грунте (при отсутствии дополнительных защитных мероприятий), в фундаментах при наличии бетонной подготовки	40
5.	В монолитных фундаментах при отсутствии бетонной подготовки	70

Для сборных элементов минимальные значения толщины защитного слоя бетона рабочей арматуры, указанные в таблице 5.1 допускается уменьшить на 5 мм.

В однослойных конструкциях из легкого и поризованного бетонов классов В7,5 и ниже толщина защитного слоя должна составлять не менее 20 мм, а для наружных стеновых панелей (без фактурного слоя) – не менее 25 мм. В однослойных конструкциях из ячеистого бетона толщина защитного слоя во всех случаях принимается не менее 25 мм.

Для конструктивной арматуры минимальные значения толщины защитного слоя бетона принимают на 5 мм меньше по сравнению с требуемыми для рабочей арматуры.

Во всех случаях толщину защитного слоя бетона следует также принимать не менее диаметра стержня арматуры и не менее 10 мм.

Примечание – Для железобетонных плит из бетона класса В20 и выше, изготавливаемых на заводах в металлических формах, проходящих организованный контроль качества изготовления и защищаемых сверху в сооружении бетонной подготовкой или стяжкой, толщину защитного слоя для верхней арматуры допускается принимать 5 мм.

5.8 В изгибаемых, растянутых и внецентренно сжатых (при $M_t/N_t > 0,3h$) элементах, кроме фундаментов, толщина защитного слоя для растянутой рабочей арматуры, как правило, не должна превышать 50 мм. В защитном слое толщиной свыше 50 мм следует устанавливать конструктивную арматуру в виде сеток. При этом площадь сечения продольной арматуры сеток должна быть не менее $0,05A$, шаг поперечной арматуры должен не превышать высоты сечения и соответствовать указаниям 5.18.

Минимальные расстояния между стержнями арматуры

5.9 Минимальные расстояния в свету между стержнями арматуры следует принимать такими, чтобы обеспечить совместную работу арматуры с бетоном и качественное изготовление конструкций, связанное с укладкой и уплотнением бетонной смеси, но не менее наибольшего диаметра стержня, а также не менее:

25 мм – при горизонтальном или наклонном положении стержней при бетонировании - для нижней арматуры, расположенной в один или два ряда;

30 мм – то же, для верхней арматуры;

50 мм – то же, при расположении нижней арматуры более чем в два ряда (кроме стержней двух нижних рядов), а также при вертикальном положении стержней при бетонировании.

В элементах или узлах с большим насыщением арматурой или закладными деталями, изготавливаемых без применения виброплощадок или вибраторов, укрепленных на опалубке, рекомендуется обеспечить в отдельных местах расстояние в свету не менее 60 мм для прохождения между арматурными стержнями наконечников глубинных вибраторов, уплотняющих бетонную смесь. Расстояния между такими местами должны быть не более 500 мм.

При стесненных условиях допускается располагать стержни группами - пучками (без зазора между ними). При этом расстояния в свету между пучками должны быть также не менее приведенного диаметра стержня, эквивалентного по площади сечения пучка арматуры, принимаемого равным $d_{s,red} = \sqrt{\sum_i^n d_{si}^2}$, где d_{si} - диаметр одного стержня в пучке, n - число стержней в пучке.

5.10 Расстояния в свету между стержнями периодического профиля, указанные в 5.9, определяются по номинальному диаметру без учета выступов и ребер.

Назначая расположение арматуры в сечении со стесненными условиями с учетом примыкающих других арматурных элементов и закладных деталей, следует принимать во внимание диаметры стержней с учетом выступов и ребер (приложение 3), а также допускаемые отклонения от номинальных размеров стержней арматуры, сварных сеток и каркасов, закладных деталей, форму и расположение арматуры и закладных деталей в сечении.

Продольное армирование

5.11 В железобетонных элементах площадь сечения продольной растянутой арматуры, а также сжатой, если она требуется по расчету, в процентах от площади сечения бетона, равной произведению ширины прямоугольного сечения либо ширины ребра таврового (двутаврового) сечения на рабочую высоту сечения,

$$\mu_s = \frac{A_s}{bh_0} \cdot 100\% \text{ следует принимать не менее указанной в таблице 5.2.}$$

В элементах с продольной арматурой, расположенной равномерно по контуру сечения, а также в центрально растянутых элементах минимальную площадь сечения всей продольной арматуры следует принимать вдвое большей указанных в таблице 5.2 и относить ее к полной площади сечения бетона.

Элементы, не удовлетворяющие требованиям минимального армирования, относятся к бетонным элементам.

Требования настоящего пункта не учитываются при назначении площади сечения арматуры, устанавливаемой по контуру плит или панелей из расчета на изгиб в плоскости плиты (панели).

Таблица 5.2.

Условия работы арматуры	$\mu_{s,\min}, \%$
1. Арматура S в изгибаемых и во внецентренно растянутых элементах при расположении продольной силы за пределами рабочей высоты сечения	0,10
2. Арматура S и S' во внецентренно растянутых элементах при расположении продольной силы между арматурой S и S'	0,10
3. Арматура во внецентренно сжатых элементах при:	
а) $l_0/i < 17$ (для прямоугольных сечений - при $l_0/h \leq 5$)	0,10
б) $17 < l_0/i \leq 35$ ($5 < l_0/h \leq 10$)	0,15
в) $35 < l_0/i < 87$ ($10 < l_0/h < 25$)	0,20
г) $l_0/i \geq 87$ ($l_0/h > 25$)	0,25
Примечание – Для внецентренно сжатых элементов при $17 < l_0/i < 87$ значение $\mu_{s,\min}, (\%)$ можно также определять линейной интерполяцией между значениями 0,10 и 0,25	

5.12 В бетонных конструкциях следует предусматривать конструктивное армирование:

- в местах резкого изменения размеров сечения элементов;

- в бетонных стенах под и над проемами;
- во внецентренно сжатых элементах, рассчитываемых по прочности без учета работы растянутого бетона, у граней, где возникают растягивающие напряжения; при этом коэффициент армирования μ , принимают не менее 0,025%.

5.13. В железобетонных линейных конструкциях и плитах наибольшие расстояния между осями стержней продольной арматуры, обеспечивающие эффективное вовлечение в работу бетона, равномерное распределение напряжений и деформаций, а также ограничение ширины раскрытия трещин между стержнями арматуры, должны быть не более:

- в железобетонных балках и плитах:

200 мм - при высоте поперечного сечения, $h \leq 150$ мм;

1,5 h и 400 мм - при высоте поперечного сечения $h > 150$ мм;

- в железобетонных колоннах:

400 мм - в направлении, перпендикулярном плоскости изгиба;

500 мм - в направлении плоскости изгиба.

В железобетонных стенах расстояния между стержнями вертикальной арматуры принимают не более $2t$ и 400 мм (t - толщина стены), а горизонтальной - не более 400 мм.

В многопустотных настилах расстояния между осями рабочих стержней разрешается увеличивать в соответствии с расположением пустот в сечении, но не более чем до $2h$.

При армировании неразрезных плит сварными рулонными сетками допускается вблизи промежуточных опор все нижние стержни переводить в верхнюю зону.

Неразрезные плиты толщиной не более 80 мм допускается армировать одинарными плоскими сетками без отгибов.

5.14 В балках и ребрах шириной более 150 мм число продольных рабочих растянутых стержней в поперечном сечении должно быть не менее двух. При

ширине элемента 150 мм и менее допускается устанавливать в поперечном сечении один продольный стержень.

5.15 В балках до опоры следует доводить стержни продольной рабочей арматуры с площадью сечения не менее $1/2$ площади сечения стержней в пролете и не менее двух стержней.

В плитах до опоры следует доводить стержни продольной рабочей арматуры на 1 м ширины плиты с площадью сечения не менее $1/3$ площади сечения стержней на 1 м ширины плиты в пролете и не менее двух стержней.

5.16 В изгибаемых элементах при высоте сечения более 700 мм у боковых граней должны ставиться конструктивные продольные стержни с расстояниями между ними по высоте не более 400 мм и площадью сечения не менее 0,1% площади сечения бетона, имеющего размер, равный по высоте элемента расстоянию между этими стержнями, по ширине - половине ширины ребра элемента, но не более 200 мм (рисунок 5.1).

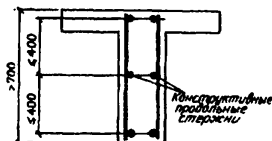


Рисунок 5.1 – Установка конструктивной продольной арматуры по высоте сечения балки

5.17 Диаметр продольных стержней внецентренно сжатых линейных элементов монолитных конструкций рекомендуется назначать не менее 12 мм. В колоннах с размером меньшей стороны сечения 250 мм и более диаметр продольных стержней рекомендуется назначать не менее 16 мм.

В железобетонных стенах диаметр продольных стержней рекомендуется назначать не менее 8 мм.

Поперечное армирование

5.18 Поперечную арматуру следует устанавливать исходя из расчета на восприятие усилий, а также с целью ограничения развития трещин, удержания продольных стержней в проектном положении и закрепления их от бокового выпучивания в любом направлении.

Поперечную арматуру устанавливают у всех поверхностей железобетонных элементов, вблизи которых ставится продольная арматура. При этом расстояния между поперечными стержнями у каждой поверхности элемента должны быть не более 600 мм и не более удвоенной ширины грани элемента. Поперечную арматуру допускается не ставить у граней тонких ребер шириной 150 мм и менее, по ширине которых располагается лишь один продольный стержень.

5.19 Во внецентренно сжатых элементах, несущая способность которых при заданном эксцентриситете продольной силы используется менее чем на 50%, а также в элементах с гибкостью $l_0/i < 17$ (например, подколонниках), где по расчету сжатая арматура не требуется, а количество растянутой арматуры не превышает 0,3%, допускается не устанавливать поперечную арматуру, требуемую согласно п. 5.18, по граням, параллельным плоскости изгиба. При этом армирование по граням, перпендикулярным плоскости изгиба, производится сварными каркасами и сетками с защитным слоем бетона толщиной не менее 50 мм и не менее двух диаметров продольной арматуры.

5.20 Диаметр поперечной арматуры (хомутов) в вязаных каркасах внецентренно сжатых элементов принимают не менее 0,25 наибольшего диаметра продольной арматуры и не менее 6 мм.

Диаметр поперечной арматуры в вязаных каркасах изгибаемых элементов принимают не менее 6 мм.

В сварных каркасах диаметр поперечной арматуры принимают не менее диаметра, устанавливаемого из условия сварки с наибольшим диаметром продольной арматуры.

5.21 В железобетонных элементах, в которых поперечная сила по расчету не может быть воспринята только бетоном, следует предусматривать установку поперечной арматуры с шагом не более $0,5h_o$ и не более 300 мм.

В сплошных плитах, а также в многопустотных и часторребристых плитах высотой менее 300 мм и в балках (ребрах) высотой менее 150 мм на участке элемента, где поперечная сила по расчету воспринимается только бетоном, поперечную арматуру можно не устанавливать.

В балках и ребрах высотой 150 мм и более, а также в часторребристых плитах высотой 300 мм и более, на участках элемента, где поперечная сила по расчету воспринимается только бетоном, следует предусматривать установку поперечной арматуры с шагом не более $0,75h_o$ и не более 500 мм.

5.22 Отогнутые стержни арматуры должны предусматриваться в изгибаемых элементах при армировании их вязаными каркасами. Отгибы стержней должны осуществляться по дуге радиусом не менее $10d$ (рисунок 5.2). В изгибаемых элементах на концах отогнутых стержней должны устраиваться прямые участки длиной не менее $0,8l_{am}$, принимаемой согласно указаниям п. 5.32, но не менее $20d$ в растянутой и $10d$ — в сжатой зоне.

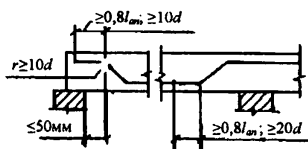


Рисунок 5.2 – Конструкция отгибов арматуры

Прямые участки отогнутых гладких стержней должны заканчиваться крючками.

Расстояние от грани свободной опоры до верхнего конца первого отгиба (считая от опоры) должно быть не более 50 мм.

Угол наклона отгибов к продольной оси элемента следует принимать в пределах 30 - 60°, рекомендуется принимать угол 45°.

5.23 Во внецентренно сжатых линейных элементах, а также в изгибаемых элементах при наличии необходимой по расчету сжатой продольной арматуры, с целью предотвращения выпучивания продольной арматуры следует устанавливать поперечную арматуру с шагом не более $15d$ и не более 500 мм (d - диаметр сжатой продольной арматуры).

Если насыщение сжатой продольной арматуры, устанавливаемой у одной из граней элемента, более 1,5%, поперечную арматуру следует устанавливать с шагом не более $10d$ и не более 300 мм.

Расстояния между хомутами внецентренно сжатых элементов в местах стыкования рабочей арматуры внахлестку без сварки должны составлять не более $10d$.

5.24 Конструкция хомутов (поперечных стержней) во внецентренно сжатых линейных элементах должна быть такой, чтобы продольные стержни (по крайней мере через один) располагались в местах перегибов, а эти перегибы - на расстоянии не более 400 мм по ширине грани. При ширине грани не более 400 мм и числе продольных стержней у этой грани не более четырех допускается охват всех продольных стержней одним хомутом (рисунок 5.3).

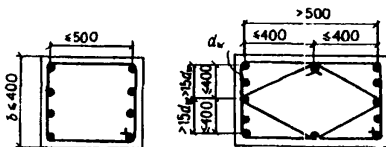


Рисунок 5.3 – Конструкция пространственных арматурных каркасов в сжатых элементах

5.25 В железобетонных стенах поперечные стержни, нормальные плоскости стены, располагаются на расстояниях по вертикали не более $20d$, а по горизонтали

не более 600 мм. При этом, если требуемая по расчету продольная арматура имеет насыщение меньше минимального процента армирования (таблица 5.2), поперечные стержни можно располагать на расстояниях по вертикали не более 600 мм, а по горизонтали не более 1000 мм.

При насыщении продольной арматурой железобетонных стен более 2% поперечные стержни должны располагаться на расстояниях по вертикали не более $15d$ и не более 500 мм, а по горизонтали не более 400 мм и не более 2-х шагов вертикальных стержней.

В этом пункте d - диаметр вертикальных стержней.

5.26 Поперечную арматуру в плитах в зоне продавливания в направлении, перпендикулярном сторонам расчетного контура, устанавливают с шагом не более $h_0/3$ и не более 300 мм. Стержни, ближайшие к контуру грузовой площади, располагают не ближе $h_0/3$ и не далее $h_0/2$ от этого контура. При этом ширина зоны постановки поперечной арматуры (от контура грузовой площади) должна быть не менее $1,5h_0$.

Допускается увеличение шага поперечной арматуры до $h_0/2$. При этом следует рассматривать наиболее невыгодное расположение пирамиды продавливания и в расчете учитывать только арматурные стержни, пересекающие пирамиду продавливания.

Расстояния между стержнями поперечной арматуры в направлении, параллельном сторонам расчетного контура, принимают не более $1/4$ длины соответствующей стороны расчетного контура.

5.27 Поперечная арматура в виде сварных сеток косвенного армирования при местном сжатии (смятии) должна удовлетворять следующим требованиям:

а) площади стержней сетки на единицу длины в одном и другом направлении не должны различаться более чем в 1,5 раза;

б) шаг сеток (расстояние между сетками в осях стержней одного направления) следует принимать не менее 60 и не более 150 мм;

в) размеры ячеек сеток в свету должны быть не менее 45 и не более 100 мм;

г) первая сетка располагается на расстоянии 15-20 мм от нагруженной поверхности элемента.

По глубине сетки располагают:

при толщине элемента более удвоенного большего размера грузовой площади – в пределах удвоенного размера грузовой площади;

при толщине элемента менее удвоенного большего размера грузовой площади – в пределах толщины элемента.

5.28 Поперечная арматура, предусмотренная для восприятия поперечных сил и крутящих моментов, должна иметь замкнутый контур с надежной анкерровкой по концам путем приварки или охвата продольной арматуры, обеспечивающую равнопрочность соединений и поперечной арматуры.

Анкеровка арматуры

5.29 Анкерровку арматуры осуществляют одним из следующих способов или их сочетанием:

- в виде прямого окончания стержня (прямая анкерровка);
- с загибом на конце стержня в виде крюка, отгиба (лапки) или петли;
- с приваркой или установкой поперечных стержней;
- с применением специальных анкерных устройств на конце стержня.

5.30 Прямую анкерровку и анкерровку с лапками допускается применять только для арматуры периодического профиля. Для растянутых гладких стержней следует предусматривать крюки, петли, приваренные поперечные стержни или специальные анкерные устройства.

Лапки, крюки и петли не рекомендуется применять для анкерровки сжатой арматуры, за исключением гладкой арматуры, которая может подвергаться растяжению при некоторых возможных сочетаниях нагрузки.

5.31 При расчете длины анкерровки арматуры следует учитывать способ анкерровки, класс арматуры и ее профиль, диаметр арматуры, прочность бетона и его напряженное состояние в зоне анкерровки, конструктивное решение элемента в зоне

анкеровки (наличие поперечной арматуры, положение стержней в сечении элемента и др.).

5.32 Базовую (основную) длину анкеровки, необходимую для передачи усилия в арматуре с полным расчетным значением сопротивления R_s на бетон, определяют по формуле

$$l_{0,an} = \frac{R_s A_s}{R_{bond} u_s}, \quad (5.1)$$

где A_s и u_s - соответственно площадь поперечного сечения анкеруемого стержня арматуры и периметр его сечения, определяемые по номинальному диаметру стержня;

R_{bond} - расчетное сопротивление сцепления арматуры с бетоном, принимаемое равномерно распределенным по длине анкеровки и определяемое по формуле

$$R_{bond} = \eta_1 \eta_2 R_{bt} \quad (5.2)$$

здесь η_1 – коэффициент, учитывающий влияние вида поверхности арматуры, принимаемый равным:

1,5 – для гладкой арматуры (типа А240);

2,0 – холоднодеформируемой арматуры периодического профиля (типа В500);

2,5 – для горячекатаной и термомеханически упрочненной арматуры периодического профиля (типа А400, А500, А600);

η_2 – коэффициент, учитывающий влияние размера диаметра арматуры, принимаемый равным:

1,0 – при диаметре арматуры $d_s \leq 32$ мм;

0,9 – при диаметре арматуры 36 и 40 мм.

5.33 Требуемую расчетную длину анкеровки арматуры с учетом конструктивного решения элемента в зоне анкеровки определяют по формуле

$$l_{an} = \alpha l_{0,an} \frac{A_{s,cal}}{A_{s,ef}}, \quad (5.3)$$

где $l_{o,an}$ – базовая длина анкеровки, определяемая по формуле (5.1);

$A_{s,cal}$, $A_{s,ef}$ – площади поперечного сечения арматуры соответственно, требуемая по расчету с полным расчетным сопротивлением и фактически установленная;

α – коэффициент, учитывающий влияние на длину анкеровки напряженного состояния бетона, арматуры и конструктивного решения элемента в зоне анкеровки.

При анкеровке стержней периодического профиля с прямыми концами (прямая анкеровка) или гладкой арматуры с крюками или петлями, без дополнительных анкерующих устройств, для растянутых стержней принимают, $\alpha = 1,0$, а для сжатых – $\alpha = 0,75$.

Допускается уменьшать длину анкеровки в зависимости от количества и диаметра поперечной арматуры, и величины поперечного обжатия бетона в зоне анкеровки (например, от опорной реакции), в соответствии с указаниями 3.2.32, но не более, чем на 30%.

Для элементов из мелкозернистого бетона группы А требуемая величина длины анкеровки должна быть увеличена на $10d_s$ для растянутого бетона и на $5d_s$ – для сжатого.

В любом случае фактическую длину анкеровки принимают не менее $0,3 \cdot l_{o,an}$, а также не менее $15d_s$ и 200 мм.

5.34 Усилие, воспринимаемое анкеруемым стержнем арматуры N_s определяют по формуле

$$N_s = R_s A_s \frac{l_s}{l_{an}} \leq R_s A_s, \quad (5.4)$$

где l_{an} – определяется согласно 5.33 при $A_{s,cal}/A_{s,ef} = 1,0$;

l_s – расстояние от конца анкеруемого стержня до рассматриваемого поперечного сечения элемента.

5.35 На крайних свободных опорах элементов длина запуска растянутых стержней за внутреннюю грань свободной опоры при выполнении условия $Q \leq 0,5R_{bt}bh_o$ должна составлять не менее $5d_s$. Если указанное условие не соблюдается,

длину запуска арматуры за грань опоры проверяют расчетом согласно 3.2.30 – 3.2.33.

5.36 При невозможности выполнения требований 5.33 должны быть приняты специальные меры по анкерровке продольных стержней:

а) устройство на концах специальных анкеров в виде пластин, шайб, гаек, уголков, высаженных головок и т. п. (рисунок 5.4). В этом случае площадь контакта анкера с бетоном должна удовлетворять условию прочности бетона на смятие (3.2.69), а толщина анкерующей пластины должна быть не менее $1/5$ всей ширины (диаметра) и удовлетворять условиям сварки; длина заделки стержня должна определяться расчетом на выкалывание и приниматься не менее $10d_s$.

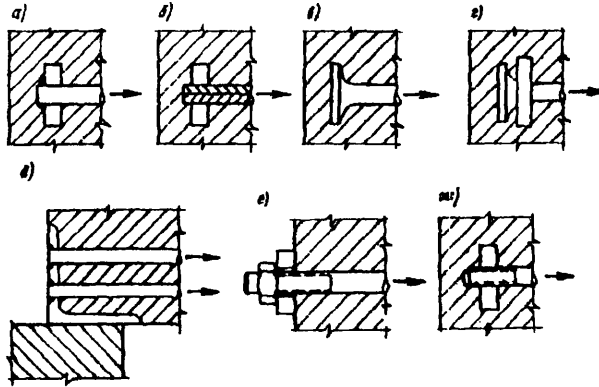
б) отгиб анкеруемого стержня на 90° по дуге круга радиусом в свету не менее

$10d_s(1 - l_1/l_{an})$ [где l_1 - длина прямого участка у начала заделки (рисунок 5.5)], и не менее значений, приведенных в 5.41; на отогнутом участке ставятся дополнительные хомуты против разгибания стержней;

в) приварка на длине заделки l_s , поперечных анкерующих стержней; в этом случае длина анкерровки l_{an} определенная согласно 5.32, уменьшается на длину

$\Delta l = l_{an} \frac{N_w}{R_s A_s}$ [где N_w – согласно формуле (3.75)], но более чем на $0,43l_s$; если $\Delta l \geq 150$

мм, гладкие стержни могут выполняться без крюков, при этом значение l_{an} не уменьшается.



а – приваренной пластины; *б* – обжатой пластины; *в* – высаженной головки; *г* – высаженной головки с шайбой; *д* – приваренного стержня к уголку; *е* – гайки с шайбой снаружи; *ж* – гайки внутри

Рисунок 5.4 – Анкеровка арматуры путем устройства на концах специальных анкеров, в виде

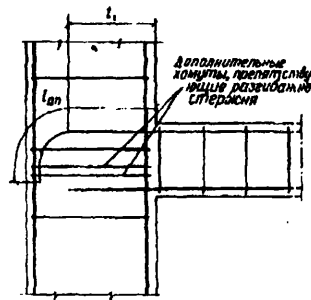


Рисунок 5.5 – Анкеровка арматуры путем отгиба

Соединения арматуры

5.37 Для соединения арматуры рекомендуется использовать специальные механические устройства – резьбовые (с конической или цилиндрической резьбой) и опрессованные муфты или один из следующих типов стыков:

- а) стыки внахлестку без сварки:
- с прямыми концами стержней периодического профиля;

- с прямыми концами стержней с приваркой или установкой на длине нахлестки поперечных стержней;

- с загибами на концах (крюки, лапки, петли); при этом для гладких стержней применяют только крюки и петли.

б) со сваркой арматуры.

5.38 На соединения арматуры внахлестку распространяются указания п. 5.30.

Стыки растянутой или сжатой арматуры должны иметь длину перепуска (нахлестки) не менее значения длины l_l , определяемого по формуле

$$l_l = a l_{0,an} \frac{A_{s,cal}}{A_{s,ef}} \quad (5.5)$$

где $l_{0,an}$ – базовая длина анкеровки, определяемая по формуле (5.1);

$A_{s,cal}$, $A_{s,ef}$ – согласно 5.33;

a – коэффициент, учитывающий влияние напряженного состояния арматуры, конструктивного решения элемента в зоне соединения стержней, количества стыкуемой арматуры в одном сечении по отношению к общему количеству арматуры в этом сечении, расстояния между стыкуемыми стержнями.

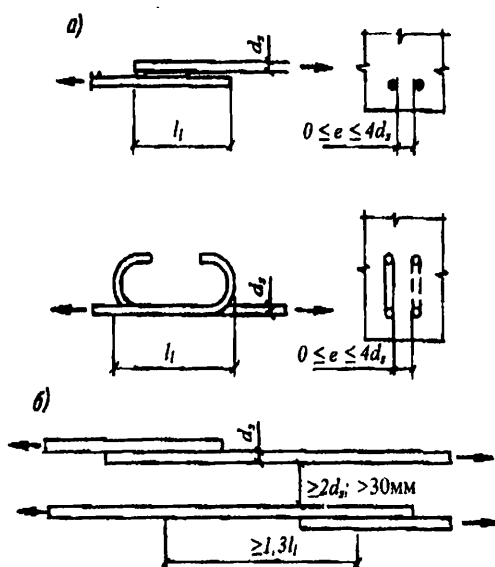
При соединении арматуры периодического профиля с прямыми концами, а также гладких стержней с крюками или петлями, без дополнительных анкерующих устройств, коэффициент a для растянутой арматуры принимают равным 1,2, а для сжатой арматуры – 0,9. При этом должны быть соблюдены следующие условия:

- относительное количество стыкуемой в одном расчетном сечении элемента рабочей растянутой арматуры периодического профиля должно быть не более 50%, гладкой арматуры (с крюками или петлями) – не более 25%;

- усилие, воспринимаемое всей поперечной арматурой, поставленной в пределах стыка, должно быть не менее половины усилия, воспринимаемого стыкуемой в одном расчетном сечении элемента растянутой рабочей арматурой;

- расстояние между стыкуемыми рабочими стержнями арматуры не должно превышать $4d_s$ (рисунок 5.6, а);

- расстояние между соседними стыками внахлестку (по ширине железобетонного элемента) должно быть не менее $2d_s$ и не менее 30 мм (рисунок 5.6, б).



а – расположение стержней в стыке, б – расположение стыков

Рисунок 5.6 – Расположение стержней, стыкуемых внахлестку, и самих стыков

В качестве одного расчетного сечения элемента, рассматриваемого для определения относительного количества стыкуемой арматуры в одном сечении, принимают участок элемента вдоль стыкуемой арматуры длиной $1,3l_l$. Считается, что стыки арматуры расположены в одном расчетном сечении, если центры этих стыков находятся в пределах длины этого участка (рисунок 5.6, б).

Допускается увеличивать относительное количество стыкуемой в одном расчетном сечении элемента рабочей растянутой арматуры до 100%, принимая значение коэффициента a равным 2,0. При относительном количестве стыкуемой в одном расчетном сечении арматуры периодического профиля более 50% и гладкой

арматуры более 25% значения коэффициента a определяют по линейной интерполяции.

При наличии дополнительных анкерующих устройств на концах стыкуемых стержней (приварка поперечной арматуры, загиба концов стыкуемых стержней периодического профиля и др.) длина перепуска стыкуемых стержней может быть уменьшена, но не более чем на 30%.

В любом случае фактическая длина перепуска должна быть не менее $0,4a \cdot l_{0,an}$, не менее $20d_s$ и не менее 250 мм.

5.39 При соединении арматуры с использованием сварки выбор типов сварного соединения и способов сварки производят с учетом условий эксплуатации конструкции, свариваемости стали и требований по технологии изготовления в соответствии с действующими нормативными документами (ГОСТ 14098-91).

5.40 Для механического соединения арматуры диаметром от 12 до 40 мм следует применять:

- соединения арматуры с опрессовкой (пластической деформацией) без нагрева стальных соединительных муфт выполняемое мобильным оборудованием на стройплощадке или стационарно в заводских условиях;

- резьбовые цилиндрические или конические соединения, применяемые для арматуры с резьбой нарезанной или накатанной на концах стержней.

Высокая надежность механических соединений позволяет рекомендовать для применения в железобетонных конструкциях повышенной ответственности (при сооружении атомных электростанций, транспортном строительстве, строительстве высотных зданий, в сейсмических районах и т.п., в том числе при воздействии многократно повторяющихся динамических и сейсмических нагрузок) взамен сварных соединений внахлестку.

Расчетные сопротивления арматурных стержней в железобетонных конструкциях с механическими соединениями следует принимать такими же, как для арматуры, не имеющей стыков.

При проектировании механических соединений арматуры следует руководствоваться РА-10-1-04 «Рекомендации о механических соединениях арматурной стали для железобетонных конструкций» [5]

Гнутые стержни

5.41 При применении гнутой арматуры (отгибы, загибы концов стержней) минимальный диаметр загиба отдельного стержня должен быть таким, чтобы избежать разрушения или раскалывания бетона внутри загиба арматурного стержня и его разрушения в месте загиба (5.22, 5.36).

Минимальный диаметр оправки $d_{оп}$ для арматуры принимают в зависимости от диаметра стержня d_s , не менее:

- для гладких стержней

$$d_{оп} = 2,5d_s \text{ при } d_s < 20 \text{ мм};$$

$$d_{оп} = 4d_s \text{ при } d_s \geq 20 \text{ мм};$$

- для стержней периодического профиля

$$d_{оп} = 5d_s \text{ при } d_s < 20 \text{ мм};$$

$$d_{оп} = 8d_s \text{ при } d_s \geq 20 \text{ мм}.$$

Диаметр оправки может быть также установлен в соответствии с техническими условиями на конкретный вид арматуры.

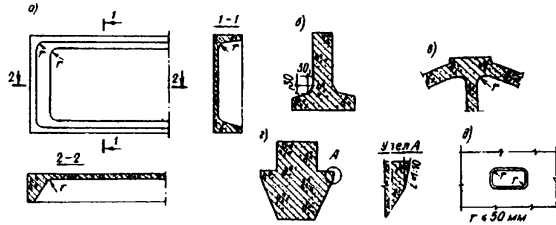
Требования к бетонным и железобетонным конструкциям

5.42 Размеры сборных бетонных и железобетонных элементов следует назначать с учетом грузоподъемности и габаритных ограничений технологического, транспортного и монтажного оборудования на заводах-изготовителях и на строительных площадках. В необходимых случаях следует учитывать возможность подъема железобетонного изделия вместе с формой.

5.43 Во избежание повреждений от местных концентраций напряжений при резком изменении направлений граней элемента (например, во внутренних углах) рекомендуется предусматривать смягчение очертания в виде уклонов, фасок или

закруглений по возможности небольшой величины (до 50 мм), чтобы не требовалось местное армирование (рисунок 5.7, а, б, в).

Во внешних острых углах во избежание откалывания бетона следует устраивать скосы или закругления (рисунок 5.7, з).



а – закругления в ребристой плите; б – фаска между полкой и стенкой в тавровой балке; в – сочетание фаски и закругления в узле фермы; з – смягчение острого угла в ригеле; д – закругление в отверстии для пропуска коммуникаций, строповки и т.п.

Рисунок 5.7 – Закругления в фаски

5.44 Отверстия в железобетонных элементах для пропуска коммуникаций, строповки и т. п. следует принимать по возможности небольшими и располагать в пределах ячеек арматурных сеток и каркасов так, чтобы не нужно было перерезать арматуру и армировать по месту. Углы отверстий желательно делать плавными (рисунок 5.7, д)

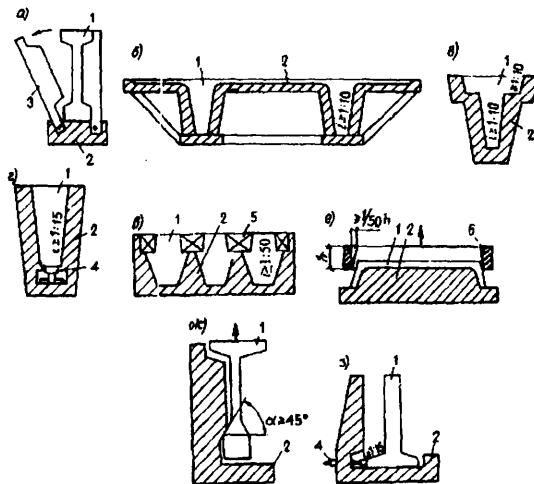
5.45 При проектировании бетонных и железобетонных конструкций их очертание следует принимать с учетом устройства и способа использования форм (опалубки).

При применении форм с откидными бортами очертание изделия не должно препятствовать повороту борта (рисунок 5.8, а) распалубке.

При применении неразъемных форм для возможности извлечения изделия из них должны предусматриваться технологические уклоны не менее 1:10 (рисунок

5.8, б, в). В случае применения неразъемных форм с использованием выпрессовывания уклон должен быть не менее 1:15 (рисунок 5.8, д, е).

При немедленной распалубке с обеспечением фиксированного (во избежание нарушения бетона) вертикального перемещения формирующего элемента оснастки (рисунок 5.8, д, е) уклон должен быть не менее 1:50.



а – в форме с откидными бортами; *б* и *в* – в неразъемной форме; *г* – то же, с применением выпрессовщика; *д* и *е* – при немедленной распалубке; *ж* – в форме с глухим бортом; *з* – то же, с выпрессовщиком

1 – изделие; 2 – форма; 3 –откидной борт; 4 –выпрессовщик; 5 –вкладыш; 6 –формирующая рамка

Рисунок 5.8 – Технологические уклоны

При использовании форм с одним неподвижным и одним откидным бортом для возможности вертикального подъема конструкции при распалубке следует переход от большей ширины изделий к меньшей [например, от нижней полки к стенке (рисунок 5.8, ж)] принимать плавным под углом не менее 45°. Это требование можно не учитывать, если форма снабжена выпрессовывающим устройством (рисунок 5.8, з).

Применение выпрессовывания и немедленной распалубки должно согласовываться с изготовителем изделия.

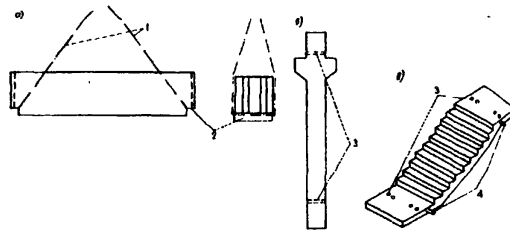
5.46 При проектировании сборных железобетонных изделий следует предусматривать удобные способы захвата их грузозахватными приспособлениями при снятии с формы (распалубке), а также при погрузочно-разгрузочных и монтажных работах.

Способы и места захвата следует назначать с учетом технологии изготовления и монтажа изделия, а также его конструктивных особенностей.

Изделие должно быть проверено расчетом на условия работы при принятом способе и размещении мест захвата.

5.47 В бетонных и железобетонных изделиях следует предусматривать устройства для их строповки: строповочные отверстия (в том числе для инвентарных петель), пазы, уступы и т. п. или стационарные стальные строповочные петли, которые должны быть выполнены из горячекатаной стали согласно 2.2.5.

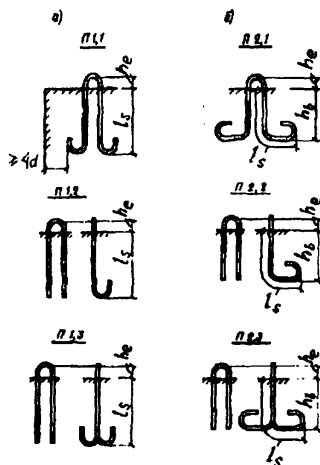
Захват изделий рекомендуется предусматривать по возможности без применения устройств, требующих расхода стали, путем создания углублений, пазов, отверстий, уступов и др. (рисунок 5.9).



a – при строповке блока; *б* – строповочные отверстия в колонне; *в* – сочетание двух разных строповочных устройств в одном изделии
1 – грузовые стропы; *2* – вырез для захвата; *3* – отверстия для захвата; *4* – петли для захвата при извлечении из формы

Рисунок 5.9 – Примеры строповочных устройств без петель

5.48 При проектировании изделий со строповочными петлями следует применять унифицированные петли. При отсутствии унифицированных петель с требуемыми характеристиками рекомендуется конструировать петли типов, приведенных на рисунке 5.10.



a – свободно размещаемые в изделии из стали класса А240
б – размещаемые в стесненных условиях из стали класса А240.

Рисунок 5.10 – Типы строповочных петель

Минимальные параметры для петель с прямыми и отогнутыми ветвями типов П1,1 и П2,1 (рисунок 5.10) приведены в таблице 5.3.

Таблица 5.3

Петли	Обозначения размеров	Размеры			
		6-12	14-16	18-22	25
	d	30	30	40	60
	R	20	30	40	60
	r	3d			
	a_1	6d			
	a_2				

5.49 Диаметр стержня петли d рекомендуется принимать согласно таблице 5.4 в зависимости от массы изделия, приходящейся на петлю. Масса изделия определяется согласно указаниям п.2.12. При подъеме плоских изделий за четыре петли масса изделия считается распределенной на три петли.

Таблица 5.4

Диаметр стержня петли, мм	Масса изделия m , кг, приходящаяся при подъеме на одну петлю из стали класса А240	Диаметр стержня петли, мм	Масса изделия m , кг, приходящаяся при подъеме на одну петлю из стали класса А240
6	150	18	2500
8	300	20	3100
10	700	22	3800
12	1100	25	4900
14	1500	28	6100
16	2000	32	8000

Примечания

1 Значения m соответствуют углу между стропами и горизонтом, равному 45° и более; меньший угол наклона не допускается. Если гарантируется строповка изделия с помощью вертикальных стропов, допускается при подборе диаметра петли уменьшать массу изделия, приходящуюся на петлю, в 1,4 раза.

2 При диаметре стержня петли от 8 до 22 мм включительно допускается увеличивать при специальном обосновании приведенные значения m на 25 %.

При подъеме за три петли и более, расположенных на одном торце изделия (например, на стеновой панели), масса изделия принимается распределенной только на две петли. В этом случае установка более двух петель не рекомендуется.

При применении приспособлений (самобалансирующихся траверс), обеспечивающих самобалансирование усилий между стропами, допускается массу изделия распределять между петлями в соответствии с конструкцией приспособления.

5.50 Высоту проушины петли h_e (рисунок 5.10), соответствующую размерам чалочных крюков грузовых стропов, следует принимать равной, мм:

60 - при диаметре стержня петли от 6 до 16 мм;

80 - при диаметре стержня петли от 18 и 22 мм;

150 - при диаметре стержня петли от 25 до 32 мм.

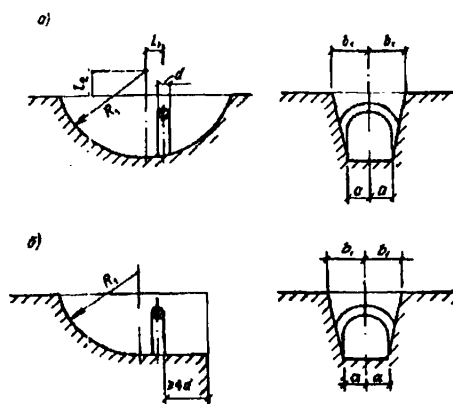
Длину l_s и глубину запуска h_b концов ветвей петли в бетон изделия (рисунок 5.10) рекомендуется принимать согласно таблице 5.5.

При расположении строповочных петель в стандартных углублениях (рисунок 5.11, а) значение h_b можно отсчитывать от верхней поверхности бетонного элемента.

Таблица 5.5

Нормативная кубиковая прочность бетона в момент первого подъема изделия, МПа	Длина запуска в бетон l_s	Глубина запуска в бетон h_b
От 3 до 7	45d (50d)	35d (40d)
Св. 5 до 10	35d (40d)	25d (30d)
„ 10 „ 20	30d (35d)	20d (25d)
„ 20 „ 30	25d (30d)	15d (20d)
Св.30	20d (25d)	15d (20d)

Примечание – Значения, приведенные в скобках, относятся к случаям подъема в вертикальном положении однослойных тонкостенных элементов (типа стеновых панелей из тяжелого бетона) толщиной не более 220 мм.



a – замкнутые углубления; b – разомкнутые углубления (на краях изделия) при диаметре стержня петли 6-16мм: $R_1=125$ мм, $a=30$ мм, $b_1=50$ мм, $l_1=25$ мм, $l_2=30$ мм; при диаметра петли 18-22мм: $R_1=150$ мм, $a=40$ мм, $b_1=65$ мм, $l_1=30$ мм, $l_2=30$ мм

Рисунок 5.11 – Размеры лунок для заглубленного расположения проушин строповочных петель

Во всех случаях значение l_s следует принимать не менее 200 мм.

Для петель, выполняемых из арматурной стали $\varnothing 25A240$ и более, значения l_s и h_b следует увеличивать на 20 %.

Ветви петли из стали класса A240 должны заканчиваться крюками.

В необходимых случаях допускается располагать ветви под углом одна к другой не более 45° .

Расстояние между боковой поверхностью хвостового участка крюка петли и поверхностью изделия, измеряемое в плоскости крюка, следует принимать не менее $4d$ (рисунок 5.10, *a*).

В том случае, если невозможно произвести на необходимую длину запуск концов петли, анкеровку петли необходимо осуществлять различными способами, например приваркой к закладным деталям, заведением за рабочую продольную арматуру и т.д. Надежность принятой анкеровки петли следует подтвердить расчетом или испытаниями.

5.51 Допускается располагать строповочные петли в углублениях так, чтобы их проушины располагались ниже грани бетонного или железобетонного изделия. Это расположение особенно рекомендуется при механизированной отделке поверхности бетона, когда выступающие петли мешают такой отделке. Углубления для петель могут быть замкнутыми (рисунок 5.11, *a*) или разомкнутыми (рисунок 5.11, *б*). В последнем случае в них не скапливается вода, которая может замерзнуть, а также улучшаются условия фиксации петель. Из условия заведения в проушину чалочного крюка стропа лунку следует располагать со смещением к середине изделия относительно плоскости проушины.

Принципы армирования железобетонных конструкций массового применения

5.52 При конструировании основных несущих элементов конструктивной системы (колонн, стен, плит перекрытий и покрытий, фундаментных плит) следует соблюдать общие требования по конструированию железобетонных конструкций, а также указания настоящего подраздела.

5.53 Колонны армируют продольной, как правило, симметричной арматурой, расположенной по контуру поперечного сечения и, в необходимых случаях, внутри поперечного сечения, и поперечной арматурой по высоте колонны, охватывающей все продольные стержни и расположенной по контуру и внутри поперечного сечения.

Конструкцию поперечной арматуры в пределах поперечного сечения и максимальные расстояния между хомутами и связями по высоте колонны следует принимать такими, чтобы предотвратить выпучивание сжатых продольных стержней и обеспечить равномерное восприятие поперечных сил по высоте колонны.

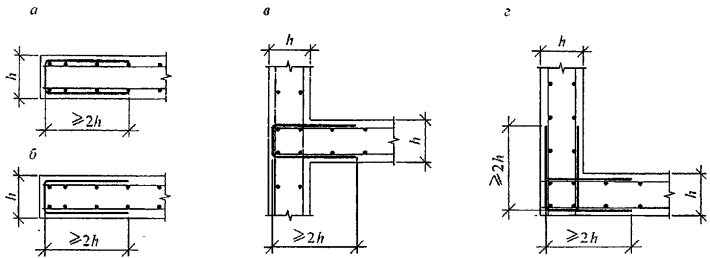
5.54 Стены рекомендуется армировать, как правило, вертикальной и горизонтальной арматурой, расположенной симметрично у боковых сторон стены, и поперечными связями, соединяющими вертикальную и горизонтальную арматуру, расположенную у противоположных боковых сторон стены.

Максимальное расстояние между вертикальными и горизонтальными стержнями, а также максимальное расстояние между поперечными связями следует принимать такими, чтобы предотвратить выпучивание вертикальных сжатых стержней и обеспечить равномерное восприятие усилий, действующих в стене.

5.55 На торцевых участках стены по ее высоте следует устанавливать поперечную арматуру в виде П-образных или замкнутых хомутов, создающих требуемую анкеровку концевых участков горизонтальных стержней и предохраняющих от выпучивания торцевые сжатые вертикальные стержни стен (рисунок 5.12).

5.56 Узловые сопряжения стен в местах их пересечения при невозможности сквозного пропуска горизонтальной арматуры стен через этот стык следует армировать по всей высоте стен пересекающимися П-образными хомутами, обеспечивающими восприятие концентрированных горизонтальных усилий в узловых сопряжениях стен, а также предохраняющими вертикальные сжатые

стержни в узловых сопряжениях от выпучивания и обеспечивающими анкеровку концевых участков горизонтальных стержней.



a – торцевой участок плиты, *б* – торцевой участок стены, *в* – Т-образный стык, *г* – угловой стык

Рисунок 5.12 – Анкеровка с помощью П-образных деталей

5.57 Армирование пилонов, занимающих по своим геометрическим характеристикам промежуточное положение между стенами и колоннами, производят как для колонн или как для стен в зависимости от соотношения длины и ширины поперечного сечения пилонов.

5.58 Количество вертикальной и горизонтальной арматуры в стене следует устанавливать в соответствии с действующими в стене усилиями. При этом рекомендуется предусматривать равномерное армирование по площади стены с увеличением армирования у торцов стены и у проемов.

5.59 Армирование плоских плит следует осуществлять продольной арматурой в двух направлениях, располагаемой у нижней и верхней граней плиты, а в необходимых случаях (согласно расчету) и поперечной арматурой, располагаемой у колонн, стен и по площади плиты.

5.60 На концевых участках плоских плит следует устанавливать поперечную арматуру в виде П-образных хомутов, расположенных по краю плиты,

обеспечивающих восприятие крутящих моментов у края плиты и необходимую анкеровку концевых участков продольной арматуры.

5.61 Количество верхней и нижней продольной арматуры в плите перекрытий (покрытия) следует устанавливать в соответствии с действующими усилиями. При этом рекомендуется для нерегулярных конструктивных систем с целью упрощения армирования устанавливать: нижнюю арматуру одинаковой по всей площади рассматриваемой конструкции в соответствии с максимальными значениями усилий в пролете плиты; основную верхнюю арматуру принимать такой же, как и нижнюю, а у колонн и стен устанавливать дополнительную верхнюю арматуру, которая в сумме с основной должна воспринимать опорные усилия в плите. Для регулярных конструктивных систем продольную арматуру рекомендуется устанавливать по надколонным и межколонным полосам в двух взаимно перпендикулярных направлениях в соответствии с действующими в этих полосах усилиями.

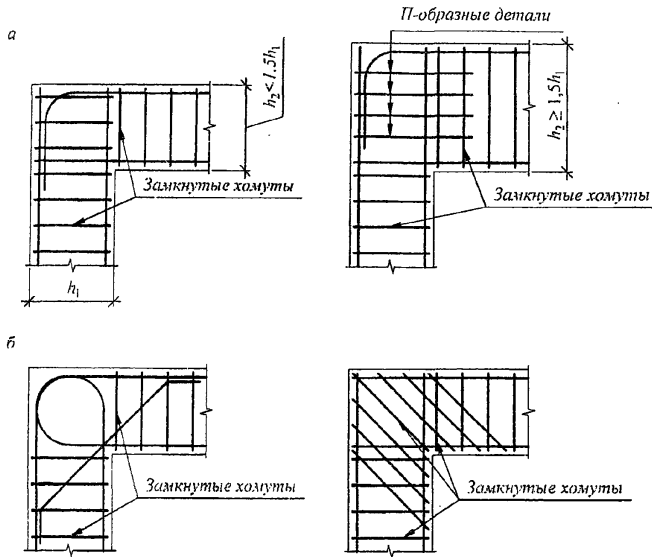
Допускается установка части арматуры плит в виде сварных непрерывных каркасов в надколонных полосах плит в двух направлениях (скрытые балки), при этом каркасы должны быть пропущены сквозь тело колонн.

Для сокращения расхода арматуры можно также рекомендовать установку по всей площади плиты нижней и верхней арматуры, отвечающей минимальному проценту армирования, а на участках, где действующие усилия превышают усилия, воспринимаемые этой арматурой, установку дополнительной арматуры, в сумме с вышеуказанной арматурой, воспринимающей действующие на этих участках усилия. Такой подход приводит к более сложному армированию перекрытий, требующему более тщательного контроля арматурных работ.

Армирование фундаментных плит следует производить аналогичным образом.

5.62 Конструирование узлов сопряжения балок с колоннами следует производить в соответствии с рисунком 5.13. При этом необходимо предусмотреть

поперечную арматуру в виде замкнутых хомутов или П-образных деталей в зоне анкеровки рабочей арматуры балки.



а – при расположении растянутой зоны у верхней грани балки;
 б – при расположении растянутой зоны у нижней грани балки

Рисунок 5.13 – Узлы сопряжения балок с колоннами

5.63. В узлах пересечения балок следует устанавливать дополнительную поперечную арматуру для восприятия реакции от второстепенной балки (рисунок 5.14). В главной балке эту арматуру следует устанавливать на ширине $b + 2h$, где b и h - ширина и высота второстепенной балки, во второстепенной балке – на участке шириной $h/3$. Арматуру следует устанавливать в виде хомутов, охватывающих продольную арматуру, – дополнительно к арматуре, требуемой по расчету.

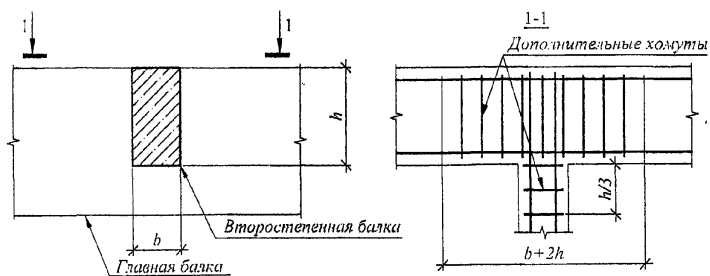


Рисунок 5.14 – Размещение опорной арматуры в зоне пересечения двух балок

Фиксация арматуры

5.64 Соответствие расположения арматуры ее проектному положению должно обеспечиваться применением средств фиксации.

Фиксацию арматуры рекомендуется осуществлять с помощью:

- а) устройств однократного использования, остающихся в бетоне;
- б) инвентарных приспособлений, извлекаемых из бетона до или после его твердения:
 - в) специальных деталей, прикрепленных к рабочей поверхности формы или опалубки и не препятствующих извлечению железобетонного элемента из формы или снятию с него опалубки.

5.65 Рекомендуется применять следующие фиксаторы однократного использования:

- а) для обеспечения требуемой толщины защитного слоя бетона – по рисунку 5.15;
- б) для обеспечения требуемого расстояния между отдельными арматурными изделиями или стержнями – по рисунку 5.16.
- в) для обеспечения требований, указанных в подпунктах "а" и "б" – по рисунку 5.17.

Вид фиксатора для обеспечения толщины защитного слоя бетона у лицевых граней элементов следует выбирать согласно требованиям таблице 5.6. Не

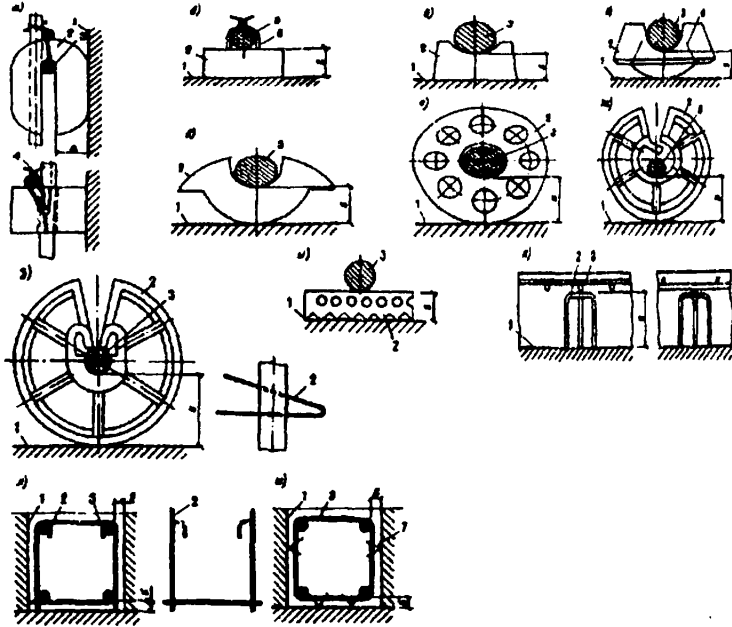
допускается применять в качестве фиксаторов обрезки арматурных стержней, пластин и т.п.

В растянутой зоне бетона элементов, эксплуатируемых в условиях агрессивной среды, не допускается устанавливать пластмассовые подкладки под стержни рабочей арматуры или вплотную к ним - под стержни распределительной арматуры. В таких изделиях следует применять преимущественно подкладки из плотного цементно-песчаного раствора, бетона или асбестоцемента.

5.66 В случае применения фиксаторов однократного использования следует в соответствии с требованиями таблицы 5.6 указывать на рабочих чертежах, какие из этих фиксаторов допускаются в данном элементе. Толщину защитного слоя бетона в месте установки фиксатора-подкладки рекомендуется принимать кратной 5 мм.

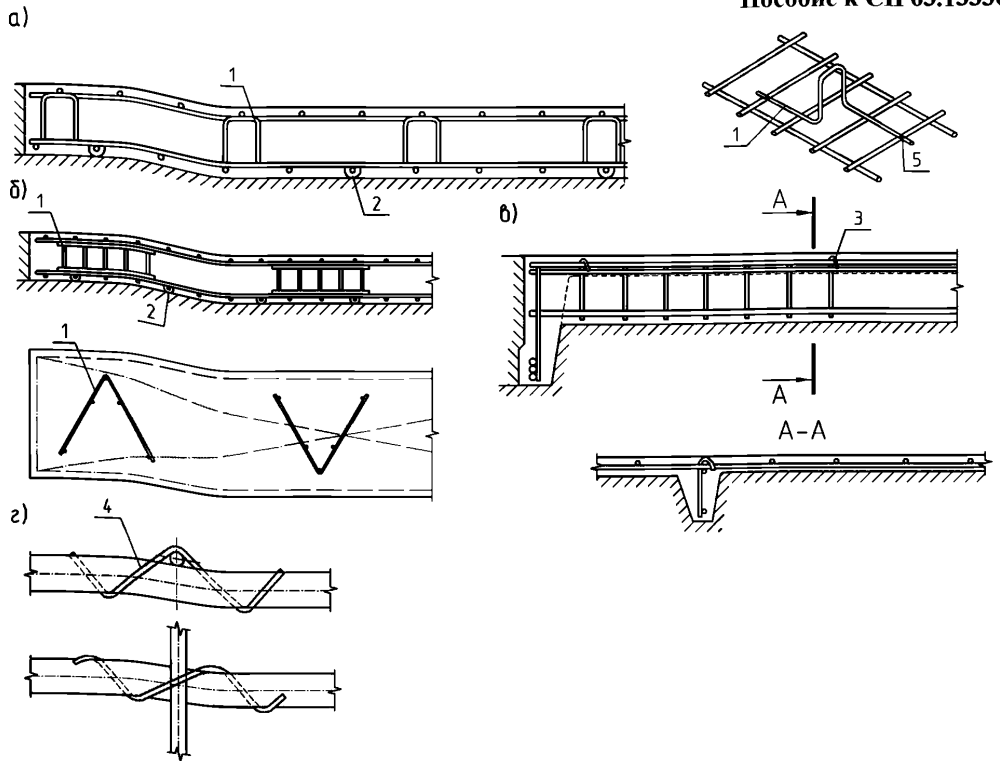
Для фиксаторов однократного использования, выполняемых из арматурной стали, следует выполнять чертежи. На рабочих чертежах арматурных изделий и в случае необходимости на чертежах общих видов армирования железобетонных элементов следует показывать расположение этих фиксаторов или опорных стержней, а в спецификациях предусматривать расход стали на их изготовление.

Расположение и число неметаллических фиксаторов-подкладок в рабочих чертежах допускается не приводить.



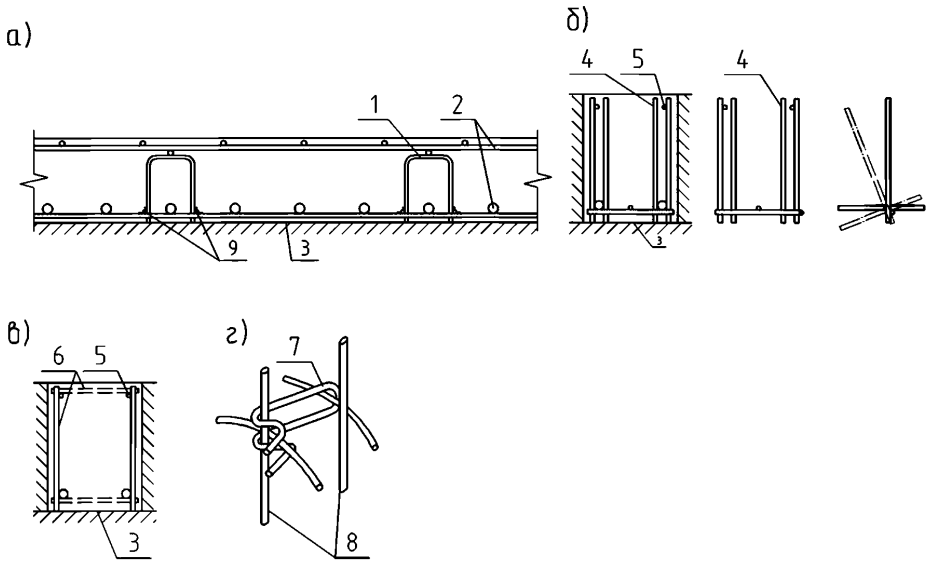
a-в – с большой поверхностью контакта с формой, изготавливаемые из цементного раствора;
г - с малой поверхностью контакта с формой, изготавливаемый из цементно-песчаного раствора; *д*
 – тоже, из асбестоцемента; *е-з* – то же, из пластмасс (перфорированные); *и* – то же, из
 алюминиевой перфорированной полосы; *к-м* – то же, из арматурной стали;
l – рабочая поверхность формы; *2* – фиксатор; *3* – фиксируемая арматура; *4* – скрутка из
 вязальной проволоки; *5* – вязальная проволока, заделанная в фиксатор; *б* – возможное эластичное
 кольцо;
7 – упоры, привариваемые к арматуре

Рисунок 5.15 – Фиксаторы однократного использования, обеспечивающие требуемую толщину *S* защитного слоя бетона



a-б – между отдельными арматурными изделиями; *г* – между стержнями
1 – разделитель из арматурной стали, устанавливаемый между рядами сеток; *2* – фиксатор-подкладка для обеспечения защитного слоя бетона; *3* – удлиненные поперечные стержни каркаса, загибаемые вокруг стержней сетки; *4* – фиксатор для соединения перекрещивающихся стержней (пространственная спираль из пружинной проволоки); *5* – место связки

Рисунок 5.16 – Фиксаторы однократного использования, обеспечивающие требуемое расстояние



a – в плоских плитах; *б* и *в* – в балках прямоугольного сечения, *г* – в элементах кольцевого сечения

1 – фиксатор типа П-образного каркаса, 2 – арматурные сетки, 3 – рабочая поверхность формы;

4 – фиксатор типа каркаса-гребенки, 5 – плоский арматурный каркас, 6 – фиксаторы-стержни, дополнительно привариваемые к каркасам; 7 – фиксатор типа накладной скобы из арматурной проволоки;

8 – концентрически расположенные каркасы, 9 – место связи

Рисунок 5.17 – Фиксаторы однократного использования, обеспечивающие одновременно требуемую толщину защитного слоя бетона и расстояния между отдельными арматурными элементами

Таблица 5.6

Условия эксплуатации элемента	Вид лицевой грани элемента	Вид фиксаторов					
		Растворные, бетонные, асбестоцементные		Пластмассовые (полиэтиленовые)		Стальные	
		РМ	РБ	ПМ	ПБ	СЗ	СН
На открытом воздухе	Чистая бетонная под окраску; облицованная в процессе бетонирования керамической плиткой и др.	+	-	+	-	+	-
	Обрабатываемая механическим способом	+	-	-	-	-	-
В помещениях с нормальным влажностным режимом	Чистая бетонная	+	-	+	-	+	-
	Бетонная под окраску водными составами	+	×	+	×	+	×
	Бетонная под окраску масляными, эмалевыми и синтетическими красками; бетонная под облицовку	+	+	+	+	+	+
	Бетонная под оклейку обоями	+	+	+	+	+	-

Примечания
1 Условные обозначения: Р - растворные, бетонные, асбестоцементные фиксаторы; П - пластмассовые, полиэтиленовые фиксаторы; С - стальные фиксаторы; М - малая поверхность контакта фиксатора с формой (опалубкой); Б - большая поверхность контакта фиксатора с формой (опалубкой); З - фиксаторы, защищенные от коррозии; Н - фиксаторы, незащищенные от коррозии.
2 Знак „+“ допускается; знак „-“ - не допускается; знак „×“ - допускается, но не рекомендуется.

Приложение 1

Нормативные ссылки

СП 14.13330.2011 «СНиП II-7-81* Строительство в сейсмических районах»

СП 16.13330.2011 «СНиП II-23-81* Стальные конструкции»

СП 20.13330.2011 «СНиП 2.01.07-85* Нагрузки и воздействия»

СП 22.13330.2011 «СНиП 2.02.01-82* Основания зданий и сооружений»

СП 28.13330.2012 «СНиП 2.03.11-85 «Защита строительных конструкций от коррозии»

СП 48.13330.2011 «СНиП 12-01-2004 Организация строительства»

СП 50.13330.2012 «СНиП 23-02-2003 Тепловая защита зданий»

СП 63.13330.2012 «СНиП 52-01-2003 Бетонные и железобетонные конструкции. Основные положения»

СП 70.13330.2012 «СНиП 3.03.01-87 Несущие и ограждающие конструкции».

СП 2.13330.2012 «Системы противопожарной защиты. Обеспечение огнестойкости объектов защиты».

СП 130.13330.2012 «СНиП 3.09.01-85 Производство сборных железобетонных конструкций изделий»

СП 131.13330.2012 «СНиП 23-01-99 Строительная климатология»

ГОСТ Р 52085-2003 Опалубка. Общие технологические условия

ГОСТ Р 52086-2003 Опалубка. Термины и определения

ГОСТ Р 52544-2006 Прокат арматурный свариваемый периодического профиля классов А 500С и В 500С для армирования железобетонных конструкций

ГОСТ 18105-2010 Бетоны. Правила контроля и оценки прочности

ГОСТ 27751-2014 Надежность строительных конструкций и оснований. Основные положения

ГОСТ 4.212-80 СПКП. Строительство. Бетоны. Номенклатура показателей

ГОСТ 535-2005 Прокат сортовой и фасонный из стали углеродистой обыкновенного качества. Общие технические условия

ГОСТ 5781–82 Сталь горячекатаная для армирования железобетонных конструкций. Технические условия.

ГОСТ 7473–2010 Смеси бетонные. Технические условия.

ГОСТ 8257–93 Щебень и гравий из плотных горных пород для строительных работ. Технические условия.

ГОСТ 8736–93 Песок для строительных работ. Технические условия.

ГОСТ 8829–94 Изделия строительные железобетонные и бетонные заводского изготовления. Методы испытания нагружением. Правила оценки прочности, жесткости и трещиностойкости.

ГОСТ 10060.0–2012 Бетоны. Методы определения морозостойкости. Основные требования.

ГОСТ 10180–2012 Бетоны. Методы определения прочности по контрольным образцам.

ГОСТ 10181–2000 Смеси бетонные. Методы испытания.

ГОСТ 10884–94 Сталь арматурная термомеханическая упрочненная для железобетонных конструкций. Технические условия.

ГОСТ 10922–90 Арматурные и закладные изделия сварные, соединения сварные арматуры и закладных изделий железобетонных конструкций. Общие технические условия.

ГОСТ 12730.0–78 Бетоны. Общие требования к методам определения плотности, влажности, водопоглощения, пористости и водонепроницаемости.

ГОСТ 12730.1–78 Бетоны. Метод определения плотности.

ГОСТ 12730.5–84 Бетоны. Метод определения водонепроницаемости.

ГОСТ 13015–2012 Изделия железобетонные и бетонные для строительства. Общие технические требования. Правила приемки, маркировки, транспортирования и хранения.

ГОСТ 14098–91 Соединения сварные арматуры и закладных изделий железобетонных конструкций. Типы, конструкция и размеры.

ГОСТ 17624–2012 Бетоны. Ультразвуковой метод определения прочности.

ГОСТ 22690–88 Бетоны. Определение прочности механическими методами неразрушающего контроля.

ГОСТ 23732–2011 Вода для бетонов и строительных растворов. Технические условия.

ГОСТ 238–79 Соединения сварные стыковые и тавровые арматурных конструкций. Ультразвуковые методы контроля качества. Правила приемки.

ГОСТ 24211–2008 Добавки для бетонов. Общие технические требования.

ГОСТ 25192–2012 Бетоны. Классификация и общие технические требования.

ГОСТ 25781–83 Формы стальные для изготовления железобетонных изделий. Технические условия.

ГОСТ 26633–2012 Бетоны тяжелые и мелкозернистые. Технические условия.

ГОСТ 27005–2012 Бетоны легкие и ячеистые. Правила контроля средней плотности.

ГОСТ 27006–86 Бетоны. Правила подбора составов.

ГОСТ 28570–90 Бетоны. Методы определения прочности по образцам, отобраным из конструкций.

ГОСТ 31108–2003 Цементы общестроительные. Технические условия.

Примечание – При пользовании настоящим Пособием необходимо проверить действие ссылочных стандартов и классификаторов в информационной системе общего пользования – на официальном сайте национального органа Российской Федерации по стандартизации в сети Интернет или по ежегодно издаваемому информационному указателю «Национальные стандарты», который опубликован на 01 января текущего года, и по соответствующим ежемесячно издаваемым информационным указателям, опубликованным в текущем году. Если ссылочный документ заменен (изменен), то при пользовании настоящим сводом правил следует руководствоваться замененным (измененным) документом. Если ссылочный документ отменен без замены, то положение, в котором дана ссылка на него, применяется в части, не затрагивающей эту ссылку.

Приложение 2

Термины и определения

В настоящем пособии применяются следующие термины с соответствующими определениями:

1 анкеровка арматуры: Обеспечение восприятия арматурой действующих на нее усилий путем заведения ее на определенную длину за расчетное сечение или устройства на концах специальных анкеров.

2 арматура конструктивная: Арматура, устанавливаемая без расчета для восприятия воздействий, которые не могут быть точно определены расчетным путем.

3 арматура предварительно напряженная: Арматура, получающая начальные (предварительные) напряжения в процессе изготовления конструкций до приложения внешних нагрузок в стадии эксплуатации.

4 арматура рабочая: Арматура, устанавливаемая по расчету.

5 долговечность конструкций: Способность сохранять физические и другие свойства, устанавливаемые при проектировании и обеспечивающие их нормальную эксплуатацию в течение расчетного срока службы при надлежащем техническом обслуживании.

6 защитный слой бетона: Толщина слоя бетона от грани элемента до ближайшей поверхности арматурного стержня.

7 конструкции бетонные: Конструкции выполненные из бетона без арматуры или с арматурой, устанавливаемой по конструктивным соображениям и не учитываемой в расчете ; расчетные усилия от всех воздействий в бетонных конструкциях должны быть восприняты бетоном.

8 конструкции железобетонные: конструкции, выполненные из бетона с рабочей и конструктивной арматурой (армированные бетонные конструкции); расчетные усилия от всех воздействий в железобетонных конструкциях должны быть восприняты бетоном и рабочей арматурой.

9 конструкции сталежелезобетонные: Железобетонные конструкции, включающие различные от арматурной стали стальные элементы, работающие совместно с железобетонными элементами.

10 коэффициент армирования железобетона μ : Отношение площади сечения арматуры к рабочей площади сечения бетона, выраженное в процентах.

11 марка бетона по водонепроницаемости W : Показатель проницаемости бетона, характеризующийся максимальным давлением воды, при котором в условиях стандартных испытаний вода не проникает через бетонный образец.

12 марка бетона по морозостойкости F : Установленное нормами минимальное число циклов замораживания и оттаивания образцов бетона, испытанных по стандартным базовым методам, при которых сохраняются их первоначальные физико-механические свойства в нормируемых пределах.

13 марка бетона по самоупрочению S_p : Установленное нормами значение предварительного напряжения в бетоне, МПа, создаваемого в результате его расширения при коэффициенте продольного армирования $\mu=0,01$.

14 марка бетона по средней плотности D : Установленное нормами значение плотности, в $\text{кг}/\text{м}^3$, бетонов, к которым предъявляются требования по теплоизоляции.

15 массивная конструкция: Конструкция, для которой отношение поверхности открытой для ее высыхания, м^2 , к ее объему, м^3 , равно или меньше 2.

16 механические соединения арматуры: полностью собранное соединение, состоящее из муфты и арматурных стержней.

17 морозостойкость бетона: Способность бетона сохранить физико-механические свойства при многократном переменном замораживании и оттаивании, регламентируется маркой по морозостойкости F .

18 нормальное сечение: Сечение элемента плоскостью, перпендикулярной к его продольной оси.

19 наклонное сечение: Сечение элемента плоскостью, наклонной к его продольной оси и перпендикулярной вертикальной плоскости, проходящей через ось элемента.

20 опрессованное или обжатое соединение: разновидность механических соединений стержней осуществляется с помощью опрессовки с пластической деформацией соединительной муфты.

21 плотность бетона: Характеристика бетона, равная отношению его массы к объему, регламентируется маркой по средней плотности D .

22 предельное усиление: Наибольшее усилие, которое может быть воспринято элементом, его сечением при принятых характеристиках материалов.

23 проницаемость бетона: Свойство бетона пропускать через себя газы или жидкости при наличии градиента давления (регламентируется маркой по водонепроницаемости W) либо обеспечивать диффузионную проницаемость растворенных в воде веществ в отсутствии градиента давления (регламентируется нормируемыми величинами плотности тока и электрического потенциала).

24 рабочая высота сечения: Расстояние от сжатой грани элемента до центра тяжести растянутой продольной арматуры.

25 расчетная схема сооружения: Условная схема со всеми исходными параметрами, необходимая для расчета, с целью определения напряженно деформированного состояния элемента.

26 резьбовое соединение: разновидность механических соединений, при котором концы арматурных стержней подготавливаются путем нарезки резьбы соответствующей резьбе на муфте.

27 самоупрочнение бетона: Напряжение сжатия, возникающее в бетоне конструкции при твердении в результате расширения цементного камня в условиях ограничения этому расширению, регламентируется маркой по самоупрочнению S_p .

28 стыки арматуры внахлестку: Соединение арматуры стержней по их длине без сварки путем заведения конца одного арматурного стержня относительно другого.

Приложение 3

Сортамент арматуры

Номинальный диаметр стержня, мм	Расчетная площадь поперечного стержня, мм ² , при числе стержней									Теоретическая масса 1м длины арматуры, кг	Диаметр арматуры классов		Максимальный размер сечения стержня периодического профиля
	1	2	3	4	5	6	7	8	9		A240 A500 A600	B500	
3	7,1	14,1	21,2	28,3	35,3	42,4	49,5	56,5	63,6	0,052	-	+	-
4	12,6	25,1	37,7	50,2	62,8	75,4	87,9	100,5	113	0,092	-	+	-
5	19,6	39,3	58,9	78,5	98,2	117,8	137,5	157,1	176,7	0,144	-	+	-
6	28,3	57	85	113	141	170	198	226	254	0,222	+	+	6,75
8	50,3	101	151	201	251	302	352	402	453	0,395	+	+	9,0
10	78,5	157	236	314	393	471	550	628	707	0,617	+	+	113
12	113,1	226	339	452	565	679	792	905	1018	0,888	+	+	13,5
14	153,9	308	462	616	769	923	1077	1231	1385	1,208	+	-	15,5
16	201,1	402	603	804	1005	1206	1407	1608	1810	1,578	+	-	18
18	254,5	509	763	1018	1272	1527	1781	2036	2290	1,998	+	-	20
20	314,2	628	942	1256	1571	1885	2199	2513	2828	2,466	+	-	22
22	380,1	760	1140	1520	1900	2281	2661	3041	3421	2,984	+	-	24
25	490,9	982	1473	1963	2454	2945	3436	3927	4418	3,84	+	-	27
28	615,8	1232	1847	2463	3079	3685	4310	4926	5542	4,83	+	-	30,5
32	804,3	1609	2413	3217	4021	4826	5630	6434	7238	631	+	-	34,5
36	1017,9	2036	3054	4072	5089	6107	7125	8143	9161	7,99	+	-	39,5
40	1256,6	2513	3770	5027	6283	7540	8796	10053	11310	9,865	+	-	43,5

Примечания

1 Номинальный диаметр стержней для арматурных сталей периодического профиля соответствует номинальному диаметру равновеликих по площади поперечного сечения стержней. Фактические размеры стержней периодического профиля устанавливаются ГОСТ 5781–82.

2 Знак "+" означает наличие диаметра в сортаменте для арматуры данного класса.

Приложение 4

Основные буквенные обозначения

Усилия от внешних нагрузок и воздействий в поперечном сечении элемента

M – изгибающий момент;

N – продольная сила;

Q – поперечная сила;

T – крутящий момент.

Характеристики материалов

R_{bn} – нормативное сопротивление бетона осевому сжатию;

$R_b, R_{b.ser}$ – расчетные сопротивления бетона осевому сжатию для предельных состояний соответственно первой и второй групп;

$R_{bt,n}$ – нормативное сопротивление бетона осевому растяжению;

$R_{bt}, R_{bt.ser}$ – расчетные сопротивления бетона осевому растяжению для предельных состояний соответственно первой и второй групп;

$R_s, R_{s.ser}$ – расчетные сопротивления арматуры растяжению для предельных состояний соответственно первой и второй групп;

R_{sw} – расчетное сопротивление поперечной арматуры растяжению;

R_{sc} – расчетное сопротивление арматуры сжатию для предельных состояний первой группы;

E_b – начальный модуль упругости бетона при сжатии и растяжении;

E_s – модуль упругости арматуры.

Характеристики положения продольной арматуры в поперечном сечении элемента

S – обозначение продольной арматуры:

а) при наличии сжатой и растянутой от действия внешней нагрузки зон сечения - расположенной в растянутой зоне;

б) при полностью сжатом от действия внешней нагрузки сечении - расположенной у менее сжатой грани сечения;

в) при полностью растянутом от действия внешней нагрузки сечении: для внецентренно растянутых элементов - расположенной у более растянутой грани сечения; для центрально растянутых элементов - всей в поперечном сечении элемента;

S' – обозначение продольной арматуры;

а) при наличии сжатой и растянутой от действия внешней нагрузки зон сечения - расположенной в сжатой зоне;

б) при полностью сжатом от действия внешней нагрузки сечении - расположенной у более сжатой грани сечения,

в) при полностью растянутом от действия внешней нагрузки сечении внецентренно растянутых элементов расположенной у менее растянутой грани сечения.

Геометрические характеристики

b – ширина прямоугольного сечения; ширина ребра таврового и двутаврового сечений;

b_f, b'_f – ширина полки таврового и двутаврового сечений соответственно в растянутой и сжатой зонах;

h – высота прямоугольного, таврового и двутаврового сечений;

h_f, h'_f – высота полки таврового и двутаврового сечений соответственно в растянутой и сжатой зонах;

a, a' – расстояние от равнодействующей усилий в арматуре соответственно S и S' до ближайшей грани сечения;

h_0 – рабочая высота сечения, равная $h - a$;

x – высота сжатой зоны бетона;

ξ – относительная высота сжатой зоны бетона, равная x / h_0 ;

s_w – расстояние между хомутами, измеренное по длине элемента;

e_o – эксцентриситет продольной силы N относительно центра тяжести приведенного сечения;

e, e' – расстояния от точки приложения продольной силы N до равнодействующей усилий в арматуре соответственно S и S' ;

l – пролет элемента;

l_o – расчетная длина элемента, подвергающегося действию сжимающей продольной силы;

i – радиус инерции поперечного сечения элемента относительно центра тяжести сечения;

d_s, d_{sw} – номинальный диаметр стержней соответственно продольной и поперечной арматуры;

A_s, A'_s – площади сечения арматуры соответственно S и S' ;

A_{sw} – площадь сечения хомутов, расположенных в одной нормальной к продольной оси элемента плоскости, пересекающей наклонное сечение;

μ_s – коэффициент армирования, определяемый как отношение площади сечения арматуры S к площади поперечного сечения элемента bh_o без учета свесов сжатых и растянутых полок;

A – площадь всего бетона в поперечном сечении;

A_b – площадь сечения бетона сжатой зоны;

I – момент инерции сечения всего бетона относительно центра тяжести сечения элемента;

D_{cir} – диаметр кольцевого и круглого сечений.

Приложение 5

Соотношение класса и марки бетона

Класс бетона В МПа	3,5	5	7,5	10	12,5	15	20	22,5	25	27,5	30	35	40	45	50	55	60
Марка бетона кгс/см ²	45,8	65,5	98,2	131	164	197	262	295	327,5	353	393	458	524	589	655	720	786
Примечание – Указанные марки бетона соответствуют усредненному коэффициенту вариации 13,5% и обеспеченности 95%.																	

Приложение 6

Соотношение расчетных сопротивлений арматуры по старым и новым нормам

Класс арматуры	Расчетные сопротивления арматуры для предельных состояний первой группы, МПа (кгс/см ²)	
	растяжению R_s	сжатию R_{sc}
A-I/A240	225(2300)/215(2190)/210(2140)	225(2300)/215(2190)/210(2190)
A-III/A400	365(3750)/355(3600)/350(3580)	365(3750)/355(3600)/350(3580)
- /A500*	-/435*(4430)/4354(440)	-/400(4100)
A-IV/A600	510(5200)/520(5300)/520(5300)	400(4100)/400(4100)
- /Aн 600С	- /-/560(5700)	- /-/400(4100)
Bp-I/Bp500	415(4230)/415(4230)	375(3850)/360(3650)/360(3650)
- /B500	- /415(4230)/435(4440)	- /360(3650)/380(3870)
Примечание 1 Значения перед первой косой чертой соответствуют СНиП 2.03.01-84*, а после косой черты СП52-102-2004 и СП52-101-2003, после второй косой черты – СП63.13330-2012. 2 При расчете конструкций на действие только постоянных и длительных нагрузок значение R_{sc} увеличивается до 500 МПа, а для класса А600 до 470 МПа, но не более R_s . * При применении арматуры класса А500 СП (по СТО 36554501-005-2006) $R_s = 450$ МПа (4600 кгс/см ²), $R_{sc} = 400$ МПа (4100 кгс/см ²).		

Библиография

- [1] Технические условия ТУ Прокат арматурный класса А500СП с 14-1-5526-2006 эффективным периодическим профилем
- [2] Технические условия Прокат термомеханически упрочненный ТУ 14-1-5596-2010 класса А600С для армирования железобетонных конструкций
- [3] Технические условия ТУ Прокат термомеханически упрочненный 14-1-5543-2006 класса Ас500С повышенной хладостойкости для армирования железобетонных конструкций
- [4] Руководящие Руководящие технические материалы по технические материалы сварке и контролю качества соединений РТМ 393-94 арматуры и закладных изделий железобетонных конструкций
- [5] Рекомендации РА-10-1- Рекомендации по механическим 04 соединениям арматурной стали для железобетонных конструкций
- [6] Кодыш Э.Н., Никитин И.К., Трекин Н.Н. Расчет железобетонных конструкций из тяжелого бетона по прочности, трещиностойкости и деформациям. – Монография. М.: Издательство Ассоциации строительных вузов, 2010.