
ФЕДЕРАЛЬНОЕ АГЕНТСТВО
ПО ТЕХНИЧЕСКОМУ РЕГУЛИРОВАНИЮ И МЕТРОЛОГИИ



ПРЕДВАРИТЕЛЬНЫЙ
НАЦИОНАЛЬНЫЙ
СТАНДАРТ
РОССИЙСКОЙ
ФЕДЕРАЦИИ

ПНСТ
18—
2014

Оборудование горно-шахтное

**Многофункциональные системы безопасности
угольных шахт**

**СИСТЕМА ПОИСКА ЗАСТИГНУТЫХ АВАРИЕЙ
ЛЮДЕЙ И ОПРЕДЕЛЕНИЕ ИХ
МЕСТОПОЛОЖЕНИЯ**

Общие технические требования

Издание официальное



Москва
Стандартинформ
2015

Предисловие

1 РАЗРАБОТАН Обществом с ограниченной ответственностью «Информационные горные технологии» (ООО «ИНГОРТЕХ»)

2 ВНЕСЕН Техническим комитетом по стандартизации ТК 269 «Горное дело»

3 УТВЕРЖДЕН И ВВЕДЕН В ДЕЙСТВИЕ Приказом Федерального агентства по техническому регулированию и метрологии от 30 сентября 2014 г. № 4-ПНСТ

4 ВВЕДЕН ВПЕРВЫЕ

Правила применения настоящего стандарта и проведения его мониторинга установлены в ГОСТ Р 1.16-2011 (разделы 5 и 6).

Национальный орган Российской Федерации по стандартизации собирает сведения о практическом применении настоящего стандарта. Данные сведения, а также замечания и предложения по содержанию стандарта можно направлять не позднее, чем за девять месяцев до истечения срока его действия, разработчику настоящего стандарта по адресу: bag@ingortech.ru и в национальный орган Российской Федерации по стандартизации по адресу: Ленинский просп., д. 9, г. Москва, В-49, ГСП-1, 119991.

В случае отмены настоящего стандарта соответствующее уведомление будет опубликовано в ежемесячно издаваемых информационном указателе «Национальные стандарты» и журнале «Вестник технического регулирования». Уведомление будет также размещено на официальном сайте национального органа Российской Федерации по стандартизации в сети Интернет.

ПРЕДВАРИТЕЛЬНЫЙ НАЦИОНАЛЬНЫЙ СТАНДАРТ

Оборудование горно-шахтное

Многофункциональные системы безопасности угольных шахт

СИСТЕМА ПОИСКА ЗАСТИГНУТЫХ АВАРИЕЙ ЛЮДЕЙ И ОПРЕДЕЛЕНИЕ ИХ МЕСТОПОЛОЖЕНИЯ

Общие технические требования

Mining equipment. Multipurpose safety systems for coal mines. System for searching and localization persons in accident. General technical requirements and test methods

Срок действия — 01.06.2015—01.06.2018

1 Область применения

Настоящий стандарт распространяется на системы поиска застигнутых аварией людей, которые обеспечивают:

- обнаружение и определение местоположения людей, застигнутых аварией в шахте, в том числе не подающих признаков жизни, находящихся за и/или под завалами;
- информационную поддержку для обеспечения возможности целенаправленного движения к людям, застигнутым аварией, в том числе не подающих признаков жизни, находящихся за и/или под завалами, без опасности нанесения им повреждений при разборе завала при проведении спасательных и поисковых работ и ликвидации последствий аварии.

Стандарт устанавливает назначение, общие принципы построения, классификацию, общие требования к функциям, техническим характеристикам системы поиска застигнутых аварией работников, ее взаимодействию с другими элементами многофункциональной системы безопасности угольной шахты.

Настоящий стандарт распространяется на вновь разрабатываемые и модернизируемые системы поиска застигнутых аварией работников и другие системы, реализующие функции многофункциональных систем безопасности угольных шахт в части поиска застигнутых аварией работников и определения их местоположения.

2 Нормативные ссылки

В настоящем стандарте использованы нормативные ссылки на следующие стандарты:

ГОСТ 1.1—2002 Межгосударственная система стандартизации. Термины и определения

ГОСТ 12.1.004—91 Система стандартов безопасности труда. Пожарная безопасность. Общие требования

ГОСТ 12.1.006—84 Система стандартов безопасности труда. Электромагнитные поля радиочастот. Допустимые уровни на рабочих местах и требования к проведению контроля

ГОСТ 12.1.018—93 Система стандартов безопасности труда. Пожаровзрывобезопасность статического электричества. Общие требования

ГОСТ 12.2.003—91 Система стандартов безопасности труда. Оборудование производственное. Общие требования безопасности

ГОСТ 12.2.007.0—75 Система стандартов безопасности труда. Изделия электротехнические. Общие требования безопасности

ГОСТ 12.2.091—2012 Безопасность электрического оборудования для измерения, управления и лабораторного применения. Часть 1. Общие требования

ГОСТ 24.701—86 Единая система стандартов автоматизированных систем управления. Надежность автоматизированных систем управления. Основные положения

ГОСТ 27.002—89 Надежность в технике. Основные понятия. Термины и определения

ПНСТ 18—2014

ГОСТ 27.003—90 Надежность в технике. Состав и общие правила задания требований по надежности

ГОСТ 34.003—90 Информационная технология. Комплекс стандартов на автоматизированные системы. Автоматизированные системы. Термины и определения

ГОСТ 34.321—96 Информационные технологии. Система стандартов по базам данных. Этапная модель управления данными

ГОСТ 14254—96 (МЭК 529-89) Степени защиты, обеспечиваемые оболочками (Код IP)

ГОСТ 15150—69 Машины, приборы и другие технические изделия. Исполнения для различных климатических районов. Категории, условия эксплуатации, хранения и транспортирования в части воздействия климатических факторов внешней среды

ГОСТ 15971—90 Системы обработки информации. Термины и определения

ГОСТ 16962—71 Изделия электронной техники и электротехники. Механические и климатические воздействия. Требования и методы испытаний

ГОСТ 16962.1—89 (МЭК 68-2-1-74) Изделия электротехнические. Методы испытаний на устойчивость к климатическим внешним воздействующим факторам

ГОСТ 16962.2—90 Изделия электротехнические. Методы испытаний на стойкость к механическим внешним воздействующим факторам

ГОСТ 17516—72 Изделия электротехнические. Условия эксплуатации в части воздействия механических факторов внешней среды

ГОСТ 17516.1—90 Изделия электротехнические. Общие требования в части стойкости к механическим внешним воздействующим факторам

ГОСТ 18620—86 Изделия электротехнические. Маркировка

ГОСТ 21552—84 Средства вычислительной техники. Общие технические требования, приемка, методы испытаний, маркировка, упаковка, транспортирование и хранение

ГОСТ 23170—78 Упаковка для изделий машиностроения. Общие требования

ГОСТ 23773—88 Машины вычислительные электронные цифровые общего назначения. Методы испытаний

ГОСТ 26387—84 Система «человек-машина». Термины и определения

ГОСТ 26828—86 Изделия машиностроения и приборостроения. Маркировка

ГОСТ Р 8.596—2002 Государственная система обеспечения единства измерений. Метрологическое обеспечение измерительных систем. Основные положения

ГОСТ Р 12.1.019—2009 Система стандартов безопасности труда. Электробезопасность. Общие требования и номенклатура видов защиты

ГОСТ Р 22.9.04—95 Безопасность в чрезвычайных ситуациях. Средства поиска людей в завалах. Общие технические требования

ГОСТ Р 50779.10—2000 Статистические методы. Вероятность и основы статистики. Термины и определения

ГОСТ Р 51340—99 Безопасность машин. Основные характеристики оптических и звуковых сигналов опасности. Технические требования и методы испытаний

ГОСТ Р 51474—99 Упаковка. Маркировка, указывающая на способ обращения с грузами

ГОСТ Р 52931—2008 Приборы контроля и регулирования технологических процессов. Общие технические условия

ГОСТ Р 54008—2010 Оценка соответствия. Схемы декларирования соответствия

ГОСТ Р МЭК 60079-0—2011 Взрывоопасные среды. Часть 0. Оборудование. Общие требования

ГОСТ Р МЭК 60079-11—2010 Взрывоопасные среды. Часть 11. Искробезопасная электрическая цепь «i»

ГОСТ Р МЭК 60079-25—2012 Взрывоопасные среды. Часть 25. Искробезопасные системы

ГОСТ Р МЭК 60079-35-1—2011 Головные светильники для применения в шахтах, опасных по рудничному газу. Часть 1. Общие требования и методы испытаний, относящиеся к риску взрыва

ГОСТ Р МЭК 61140—2000 Защита от поражения электрическим током. Общие положения по безопасности, обеспечиваемой электрооборудованием и электроустановками в их взаимосвязи

ГОСТ Р МЭК 61508-4—2012 Функциональная безопасность систем электрических, электронных, программируемых электронных, связанных с безопасностью. Часть 4. Термины и определения

ПНСТ 16—2014 Оборудование горно-шахтное. Многофункциональные системы безопасности угольных шахт. Система контроля аэрологического состояния горных выработок. Общие технические требования и методы испытаний

ПНСТ 17—2014 Оборудование горно-шахтное. Многофункциональные системы безопасности угольных шахт. Система наблюдения и оповещения об аварии людей. Общие технические требования

Примечание — При пользовании настоящим стандартом целесообразно проверить действие ссы-

лочных стандартов в информационной системе общего пользования — на официальном сайте Федерального агентства по техническому регулированию и метрологии в сети Интернет или по ежегодному информационному указателю «Национальные стандарты», который опубликован по состоянию на 1 января текущего года, и по выпускам ежемесячного информационного указателя «Национальные стандарты» за текущий год. Если заменен ссылочный стандарт, на который дана недатированная ссылка, то рекомендуется использовать действующую версию этого стандарта с учетом всех внесенных в данную версию изменений. Если заменен ссылочный стандарт, на который дана датированная ссылка, то рекомендуется использовать версию этого стандарта с указанным выше годом утверждения (принятия). Если после утверждения настоящего стандарта в ссылочный стандарт, на который дана датированная ссылка, внесено изменение, затрагивающее положение, на которое дана ссылка, то это положение рекомендуется применять без учета данного изменения. Если ссылочный стандарт отменен без замены, то положение, в котором дана ссылка на него, рекомендуется применять в части, не затрагивающей эту ссылку.

3 Термины и определения

В настоящем стандарте применены термины по ГОСТ 34.003, ГОСТ 15971, ГОСТ 26387, ГОСТ Р МЭК 61508-4, а также следующие термины с соответствующими определениями:

3.1 вызывное устройство: Техническое устройство, которое может входить в состав системы локального поиска и служит для подачи индивидуальному оборудованию системы локального поиска команды, инициирующей излучение поискового сигнала.

3.2 зона поиска: Горная выработка или ее часть, или группа горных выработок, в которых осуществляется поиск, и/или которые система наблюдения ¹⁾ выделяет как место вероятного нахождения объекта поиска.

3.3 оборудование переносное: Оборудование (устройство), перемещаемое с места на место без специальной упаковки, не монтируемое и не размещаемое в одном фиксированном месте, перемещение которого не служит для выполнения оборудованием (устройством) его основных функций.

3.4 объект поиска: Работник, застигнутый аварией ²⁾ в шахте, который не поднялся на поверхность до установленного времени, может не подавать признаков жизни, может находиться за и/или под завалом ³⁾ и поиск которого производится с помощью системы поиска застигнутых аварией людей.

3.5 ошибка оценки местоположения: Расхождение между фактическим местоположением объекта поиска в зоне поиска и оценкой этого местоположения, получаемого от системы поиска;

Примечание — Ошибка оценки местоположения может включать ошибки оценки расстояния и оценки направления до объекта поиска. Ошибка оценки местоположения не является метрологической характеристикой системы поиска.

3.6 поисковое устройство: Переносное оборудование системы локального поиска, служащее для обнаружения на основе анализа детектируемых поисковых сигналов объектов поиска, определения их местоположения и предоставления этой информации лицам, осуществляющим поисковые работы в зоне поиска.

3.7 поисковый сигнал: Специальный сигнал ⁴⁾, генерируемый индивидуальным оборудованием системы локального поиска и детектируемый поисковым устройством системы локального поиска.

3.8 работник: Допущенный к выполнению работ человек, оснащенный индивидуальным оборудованием ⁵⁾ системы поиска застигнутых аварией людей и других подсистем многофункциональной системы безопасности угольной шахты ⁶⁾.

Примечание — В состав оборудования, которым оснащаются работники, должно входить в соответствии с требованиями нормативных документов индивидуальное оборудование систем наблюдения ²⁾, оповещения об аварии людей ²⁾, поиска людей застигнутых аварией, контроля аэрологического состояния горных выработок ⁷⁾.

3.9 режим поисковый: Режим работы устройств системы локального поиска, при котором индивидуальное оборудование генерирует поисковый сигнал, поисковое устройство его детектирует и предоставляет соответствующую информацию лицам, осуществляющим поисковые работы в зоне поиска.

¹⁾ Определение к данному термину установлено в ПНСТ 17—2014.

²⁾ Определение к данному термину установлено в [1].

³⁾ Определение к данному термину установлено в ГОСТ Р 22.9.04.

⁴⁾ Определение к данному термину установлено в [2].

⁵⁾ Определение к данному термину установлено в ПНСТ 17—2014.

⁶⁾ Определение к данному термину установлено в [3].

⁷⁾ Определение к данному термину установлено в ПНСТ 16—2014.

П р и м е ч а н и е — В поисковом режиме устройство, в которое встраивается оборудование системы локального поиска, должно обеспечивать возможность встраиваемому оборудованию реализации функций системы локального поиска и может не обеспечивать реализацию собственных функций.

3.10 система локального поиска; СЛП: Совокупность технических, информационных, программных, организационных и других средств, обеспечивающих в зоне поиска обнаружение, оценку расстояния и направления до объекта поиска.

П р и м е ч а н и я

1 Под определением местоположения понимают оценку расстояния до объекта поиска и направления к нему. При этом метрологические требования к оценкам расстояния и направления не предъявляются.

2 СЛП является частью (подсистемой) системы поиска застигнутых аварией людей.

3 СЛП должна оставаться работоспособной во всех режимах работы шахты.

4 СЛП относится к системам и средствам уменьшения ущерба¹⁾, предназначена для работы в аварийных режимах работы⁴⁾ шахты и может использоваться в нормальном и предаварийном режимах работы шахты. Снижение риска нанесения повреждений объекту поиска обеспечивается при нахождении на нем индивидуального оборудования СЛП.

3.11 система поиска застигнутых аварией людей; СП: Совокупность технических, информационных, программных, организационных и других средств, которые используются для обнаружений застигнутых аварией людей и определения их местоположения при проведении поисковых и спасательных работ.

П р и м е ч а н и я

1 СП предназначена для использования в аварийных режимах работы шахты. Также СП может применяться во всех остальных режимах работы шахты.

2 СП является частью (подсистемой) многофункциональной системы безопасности угольной шахты.

3.12 специальный режим: Режим работы устройства, который предусмотрен технической документацией, в котором не осуществляются его основные функции, и переход в который осуществляется целенаправленно.

П р и м е ч а н и е — К специальным режимам относятся прогрев, настройка и т.п.

3.13 фара головного светильника (фара): Узел головного светильника, содержащий источник света, соединенный с корпусом батареи кабелем и закрепляемый на каске шахтера.

4 Сокращения

В настоящем стандарте применены следующие сокращения:

АРМ — автоматизированное рабочее место²⁾;

ЛПР — лица, принимающие решения²⁾;

МФСБ — многофункциональная система безопасности;

НД — нормативные документы³⁾;

ПО — программное обеспечение (АС)⁴⁾;

ПТК — программно-технический комплекс⁵⁾;

СКАС — система контроля аэрологического состояния;

СН — система наблюдения;

СОА — система оповещения об аварии;

СП — система поиска;

ТУ — технические условия.

5 Классификация

5.1 СП разделяются:

¹⁾ Определение к данному термину установлено в [4].

²⁾ Определение к данному термину установлено в ГОСТ 34.003.

³⁾ Определение к данному термину установлено в ГОСТ 1.1.

⁴⁾ Определение к данному термину установлено в ГОСТ Р МЭК 61508-4.

⁵⁾ Определение к данному термину установлено в ГОСТ 34.003.

а) по стойкости к разрушениям на:

- 1) тип С1 — не сохраняющие работоспособность на аварийном участке при любом единичном отказе ¹⁾ стационарного ¹⁾ оборудования в зоне поиска на этом участке;
- 2) тип С2 — сохраняющие работоспособность на аварийном участке при любых двух отказах стационарного оборудования в зоне поиска на этом участке;
- 3) тип С3 — сохраняющие работоспособность на аварийном участке при любом количестве отказов стационарного оборудования в зоне поиска на этом участке или не использующее стационарное оборудование.

Примечание — Под работоспособностью понимается способность СП (с помощью стационарного, переносного и индивидуального оборудования) осуществлять поиск застигнутых аварией людей и обеспечивать определение местоположения объекта поиска в зоне поиска.

б) по использованию средств СН в составе СП:

- 1) тип Н1 — средства СН используются;
- 2) тип Н2 — средства СН не используются;

в) по наличию средств СЛП на:

- 1) тип Л1 — средства СЛП не входят в состав СП;
- 2) тип Л2 — средства СЛП входят в состав СП;

г) при отсутствии средств локального поиска в составе СП — по величине ошибки наблюдения в соответствии с ПНСТ 17—2014 ;

е) по длительности работы оборудования, которым оснащаются объекты поиска, после 10 ч нахождения с работником в нормальном режиме на рабочем месте на:

- 1) тип В1 — до 36 ч;
- 2) тип В2 — до 72 ч;
- 3) тип В3 — до 108 ч;
- 4) тип В4 — до 144 ч;
- 5) тип В5 — более 144 ч;

ж) по полноте объединения с МФСБ на:

- 1) тип О1 — неинтегрируемые, которые не предусматривают возможность интеграции с другими подсистемами МФСБ;
- 2) тип О2 — частично интегрированные, для которых предусмотрена возможность интеграции с другими подсистемами МФСБ в соответствии с проектными решениями;
- 3) тип О3 — интегрированные, для которых изготовителем обеспечена полная совместимость с другими подсистемами МФСБ.

5.2 СЛП разделяются:

а) по дальности обнаружения объектов поиска за и/или под завалом на:

- 1) тип Д1 — до 2 м;
- 2) тип Д2 — до 10 м;
- 3) тип Д3 — до 20 м;
- 4) тип Д4 — до 40 м;
- 5) тип Д5 — более 40 м;

б) по величине ошибки оценки расстояния до объекта поиска на:

- 1) тип Р1 — не более $\pm 10\%$ от оценки расстояния;
- 2) тип Р2 — не более $\pm 20\%$ от оценки расстояния;
- 3) тип Р3 — не более $\pm 50\%$ от оценки расстояния;
- 4) тип Р4 — более $\pm 50\%$ от оценки расстояния или без оценки расстояния;

в) по величине ошибки оценки направления на объект поиска на:

- 1) тип У1 — не более $\pm 15^\circ$;
- 2) тип У2 — не более $\pm 30^\circ$;
- 3) тип У3 — более $\pm 30^\circ$ или без оценки направления;

г) по способу предоставления информации о местоположении объекта поиска:

- 1) тип Б1 — отображение числовых оценок расстояния и направления;
- 2) тип Б2 — световая и/или цветовая, и/или звуковая сигнализация;
- 3) тип Б3 — комбинированный способ;

д) по характеру работы оборудования СЛП, которым оснащаются объекты поиска, на:

- 1) тип Н1 — работающее непрерывно;
- 2) тип Н2 — работающее по команде;

¹⁾ Определение к данному термину установлено в ПНСТ 16—2014.

Примечание — Для экономии энергии оборудование типа H2 может находиться в состоянии, в котором не излучается поисковый сигнал, при этом при получении специальной команды, например, от СОА оборудование СЛП переходит в поисковый режим, т.е. начинает излучать поисковый сигнал.

е) по возможности обмена данными между переносным и индивидуальным оборудованием СЛП на:

1) тип И1 — односторонний обмен данными;

2) тип И2 — двухсторонний обмен данными.

5.3 В ТУ на СП и СЛП конкретных типов, проектной и эксплуатационной документации должна приводиться информация об их классификации в соответствии с настоящим стандартом. При указании типа СП (СЛП) по классификациям 5.1 и 5.2 в ТУ и эксплуатационной документации на СП и СЛП конкретных типов должна приводиться информация об условиях испытаний.

6 Общие технические требования

6.1 Основные требования

6.1.1 Требования к назначению

6.1.1.1 СП предназначена для:

а) определения объектов поиска и зон для поиска этих объектов;

Примечания

1 СП также можно использовать для поиска различных устройств, которые оснащены оборудованием СП, встраиваемым в эти устройства.

2 Мониторинг¹⁾ работников, которые не вышли на поверхность до установленного момента времени, осуществляют с помощью СН.

б) обнаружения объекта поиска в зоне поиска;

в) определения местоположения объекта поиска — оценка расстояния и направления до объекта поиска и/или определение местоположения объекта поиска относительно пикетов²⁾;

г) информационная поддержка для обеспечения возможности целенаправленного движения к объекту поиска при разборе завалов при проведении спасательной операции и ликвидации последствий аварии;

д) снижения риска нанесения повреждений объекту поиска при проведении спасательной операции и ликвидации последствий аварии.

6.1.1.2 СП:

а) с помощью стационарного оборудования и оборудования объектов наблюдения¹⁾ и объектов поиска осуществляет функции, которые установлены в ПНСТ 17—2014:

Примечания

1 К функциям СН, используемым в СП относятся: а) сбор, хранение, обработку информации о положении и маршрутах движения работников в горных выработках до аварии; б) формирование списка работников, которые не вышли на поверхность до установленного момента времени, и поиск которых необходимо осуществить; в) определение последних мест регистрации работников, поиск которых необходимо осуществить; г) предоставление ЛПР при руководстве поисковыми и спасательными работами для определения зон поиска информации: о работниках, поиск которых необходимо осуществить; о последних местах и о времени регистрации работников, поиск которых необходимо осуществить; о маршрутах движения работников, поиск которых необходимо осуществить, до аварии. Эти функции реализуются в нормальных режимах работы¹⁾ шахты и при сохранении работоспособности стационарное оборудование — в аварийных режимах.

2 На основе предоставляемой информации ЛПР определяют зоны поиска и искомых работников для каждой зоны.

б) должна осуществлять с помощью переносного оборудования в аварийных режимах работы шахты:

1) обнаружение искомых работников в зоне поиска

- через завал или слой горной породы толщиной, которая соответствует типу СЛП по классификации а) 5.2,

- с доверительной вероятностью³⁾ не менее 0,95;

¹⁾ Определение к данному термину установлено в ПНСТ 16—2014.

²⁾ Определение к данному термину («объект наблюдения») установлено в ПНСТ 17—2014.

³⁾ Определение к данному термину установлено в ГОСТ Р 50779.10.

Примечания

1 Под обнаружением понимают установление факта наличия индивидуального оборудования СЛП искомого работника или самого искомого работника в зоне поиска.

2 В технически обоснованных случаях в ТУ на СЛП конкретного типа может быть установлено другое значение доверительной вероятности, соответствующая информация приводится в эксплуатационной документации.

3 Рекомендуется обеспечивать возможность загрузки в поисковое устройство СЛП данных о работниках, поиск которых необходимо осуществить, и отличительных характеристиках их индивидуального оборудования.

2) определение местоположения искомых работников в зоне поиска

- с ошибкой оценки расстояния, которая соответствует типу СЛП по классификации б) 5.2, и
- ошибкой оценки направления, которая соответствует типу СЛП по классификации в) 5.2,
- с доверительной вероятностью не менее 0,9;

Примечание — В технически обоснованных случаях в ТУ на СЛП конкретного типа могут быть установлены другие значения ошибок и достоверности.

3) предоставление информации о местоположении искомых работников лицам, осуществляющим поисковые работы непосредственно в зоне поиска;

4) фиксацию результатов работы поискового устройства СЛП.

Примечания

1 Фиксация результатов работы поискового устройства СЛП реализуется в соответствии с ТУ на СЛП конкретного типа.

2 Совместно с СЛП рекомендуется применять средства оценки функционального состояния¹⁾ искомых работников, обеспечивающие принятие решения о порядке ведения спасательных и поисковых работ. Наличие и характеристики средств оценки функционального состояния работников определяется в ТУ на СП конкретного типа.

3 С помощью АРМ рекомендуется обеспечивать: сбор, хранение, обработка результатов работы поискового устройства СЛП на АРМ СП; предоставление на АРМ СП информации о результатах работы поискового устройства ЛПП о ведении поисковых и спасательных работ.

6.1.1.3 Индивидуальное оборудование СЛП, при его использовании в соответствии с классификацией по е) 5.1, должно излучать поисковый сигнал, воспринимаемый поисковыми устройствами.

Излучение поискового сигнала может быть непрерывным, периодическим или иницируемым внешними сигналами (оборудованием), что определяют ТУ на СЛП конкретного типа.

Примечание — Для иницирования излучения поискового сигнала должны применять вызывные устройства, входящие в СЛП, СОА, обеспечивающие передачу специального сигнала (команды) через толщу горной породы, и/или другие системы, используемые в МФСБ.

СЛП типа Н2 по д) 5.2 должны обеспечивать возможность иницирования излучения поискового сигнала на дальностях не менее дальностей обнаружения объектов поиска за и/или под завалом, которые указаны для конкретной СЛП в соответствии с а) 5.2.

В ТУ на СП и/или системы, реализующие функции б) 6.1.1.2, конкретного типа должны устанавливаться вид и параметры поискового сигнала, способы иницирования и режим излучения.

6.1.1.4 Вызывное устройство, при его использовании в составе СЛП, должно обеспечивать:

а) подачу команды на индивидуальное оборудование СЛП на включение излучения поискового сигнала;

б) предоставление информации о подаче команды лицам, ведущим поисковые работы непосредственно в зоне поиска.

В ТУ на СЛП конкретного типа должны устанавливать требования к вызывным устройствам: вид и параметры иницирующего сигнала, длительность работы без подзарядки и другие.

6.1.1.5 Поисковое устройство СЛП должно обеспечивать:

а) обнаружение поисковых сигналов при использовании индивидуального оборудования СЛП или обнаружение искомых работников при отсутствии индивидуальным оборудованием СЛП в зоне поиска;

б) предоставление лицам, ведущим поисковые работы непосредственно в зоне поиска:

- информации об обнаружении поисковых сигналов, генерируемых индивидуальным оборудованием СЛП искомых работников в зоне поиска;
- информации о других обнаруженных поисковых сигналах;

¹⁾ Определение к данному термину («функциональное состояние») установлено в ПНСТ 17—2014.

- информации о местоположении объектов поиска.

П р и м е ч а н и я

1 Допускается отображать характеристики обнаруженных поисковых сигналов и/или идентификаторы работников, которым соответствуют обнаруженные поисковые сигналы.

2 Предоставление информации осуществляется в соответствии с требованиями настоящего стандарта и ТУ на СЛП конкретного типа.

6.1.2 Требования к функциям безопасности¹⁾

6.1.2.1 Технические устройства СП должны иметь возможность осуществлять самодиагностику, выявлять отказы, сбои²⁾ и ошибки³⁾.

6.1.2.2 Информация об отказах и специальных режимах технических устройств, реализующих функции по а) 6.1.1.2, и действия при их обнаружении установлены в ПНСТ 17—2014.

6.1.2.3 Отказом технических устройств, реализующих функции по б) 6.1.1.2, которые определены в ТУ на технические устройства конкретных типов, являются:

а) для индивидуального оборудования СЛП — невозможность излучать поисковый сигнал в течение промежутка времени, соответствующего типу по классификации е) 5.1;

б) для вызывных устройств — невозможность инициировать излучение поискового сигнала индивидуальным оборудованием СЛП в течение времени работы вызывного устройства без подзарядки, установленного в ТУ на СЛП конкретного типа;

в) для поисковых устройств — невозможность реализовать функции, перечисленные в пунктах б) 6.1.1.2, в течение времени работы без подзарядки, установленного в ТУ на СЛП конкретного типа.

6.1.2.4 В ТУ на СЛП конкретных типов должны быть приведены критерии отказа.

6.1.2.5 Обнаружение отказа (при контрольной проверке¹⁾ или другими способами) технических устройств СЛП должно приводить к запуску определенных действий, при которых неисправность привлечет внимание оператора⁴⁾, который должен начать действия для восстановления работоспособности в течение установленного среднего времени восстановления.

В эксплуатационной и/или проектной документации на СЛП должны быть приведены конкретные действия, которые предпринимаются при обнаружении отказов.

6.1.2.6 Технические устройства СЛП могут находиться в специальных режимах. Информация о специальных режимах должна быть приведена в ТУ и эксплуатационной документации на СЛП конкретных типов.

6.1.3 Требования к составу, структуре и видам обеспечения

6.1.3.1 В состав СП входит стационарное, переносное и индивидуальное оборудование, обеспечивающее реализацию функций по 6.1.1.2.

П р и м е ч а н и е — В состав СП обычно входят СН, реализующая функции по а) 6.1.1.2, и СЛП, реализующая функции по б) 6.1.1.2.

Требования к составу, структуре и видам обеспечения технических средств СП, реализующих функции по а) 6.1.1.2, установлены в ПНСТ 16—2014.

В состав технических средств СЛП, реализующих функции по б) 6.1.1.2, должно входить поисковое устройство. Если принцип действия СЛП предусматривает применение индивидуального оборудования, то оно должно входить в состав СЛП. Наличие вызывного устройства и АРМ определяет-ся ТУ на СЛП конкретного типа.

П р и м е ч а н и е — В состав СП также могут входить измерительное, тестовое, испытательное и другое оборудование в соответствии с ТУ на СП и/или системы, реализующие функции СП, конкретных типов.

6.1.3.2 СЛП имеет персональный, контроллерный и диспетчерский уровни:

- на персональном уровне должно использоваться индивидуальное оборудование (при его наличии в составе СЛП), которым оснащены работники;

- на контроллерном уровне должны использовать поисковые и другие устройства, которые взаимодействуют с индивидуальным оборудованием работников (при его наличии в составе СЛП) или с самим работником в соответствии с ТУ на СЛП конкретного типа;

¹⁾ Определение к данному термину («функция безопасности») установлено в ПНСТ 16—2014.

²⁾ Определение к данному термину установлено в ГОСТ 27.002.

³⁾ Определение к данному термину установлено в ГОСТ Р МЭК 61508-4.

⁴⁾ Определение к данному термину установлено в ГОСТ 26387.

- на диспетчерском уровне применяют АРМ, обеспечивающие: обмен данными с поисковыми устройствами; хранение, обработку и отображение результатов работы поискового устройства в зоне поиска; настройку поисковых, вызывных устройств и индивидуального оборудования.

6.1.3.3 СП и СЛП не являются измерительными системами ¹⁾, если иное не установлено в ТУ на СП и СЛП конкретных типов.

6.1.4 Требования к конструкции

6.1.4.1 Конструкция технических устройств и систем, используемых в СП, должна соответствовать [3], [5], ГОСТ 12.2.007.0, ГОСТ 12.2.003.

6.1.4.2 Технические устройства и системы, используемые в СП для реализации функций по а) и б) 6.1.1.2, должны иметь уровень взрывозащиты «особовзрывобезопасный» («очень высокий») по [5].

Гальванически соединяемые технические устройства и системы, используемые в СП, должны соответствовать требованиям к искробезопасным системам по ГОСТ Р МЭК 60079-25.

6.1.4.3 По степени защиты от поражения электрическим током технические устройства и системы, используемые в СП, должны относиться к классу защиты III по ГОСТ 12.2.007.0, кроме устройств, подключаемых к сетям переменного тока.

6.1.4.4 Технические средства СП должны быть восстанавливаемыми изделиями по ГОСТ 27.003.

6.1.4.5 Габаритные размеры функционально и конструктивно оформленных устройств, блоков должны обеспечивать транспортирование, сборку, установку и монтаж на месте эксплуатации.

6.1.4.6 Конструкция стационарного оборудования СП должна обеспечивать их работоспособность и сохраняемость без проведения планового технического обслуживания в течение не менее 1 мес.

6.1.4.7 Требования к конструкции индивидуального оборудования:

а) требования к конструкции индивидуального оборудования СП, реализующих функции по а) 6.1.1.2, установлены в ПНСТ 17—2014;

б) индивидуальное оборудование СЛП должно быть выполнено таким образом, чтобы обеспечить его постоянное присутствие на работнике во всех режимах работы. Допускается встраивание индивидуального оборудования СЛП в индивидуальные (портативные) устройства, если при этом полностью сохраняется функциональность индивидуального оборудования СЛП и устройства, в которое оно встраивается. Срабатывание защитных или предохранительных элементов устройства, в которое встраивают индивидуальное оборудование СЛП, не должно приводить к прекращению работы индивидуального оборудования СЛП.

Примечание — Рекомендуется встраивать индивидуальное оборудование СП в головной светильник, а индивидуальное оборудование СЛП — в корпус батареи ²⁾ головного светильника или размещать на пояском ремне.

в) основным видом взрывозащиты ³⁾ должна быть «искробезопасная цепь» ⁴⁾ уровня «ia»;

г) устройства должны иметь функции тестирования и сигнализацию об отказе;

д) при использовании внутренней аккумуляторной батареи должен формироваться сигнал о ее разряде.

Другие требования к конструкции индивидуального оборудования СЛП и требования к конструкции оборудования СЛП, которым оснащают объекты поиска, кроме работников, должны быть установлены в ТУ на СЛП конкретных типов.

6.1.4.8 Требования к конструкции переносного оборудования СЛП:

а) устройства должны работать при отсутствии сетевого питания в зоне поиска;

б) устройства должны быть оборудованы средствами взаимодействия с оператором для реализации функций б) 6.1.1.2;

в) устройства должны иметь массу и габариты, обеспечивающие возможность их переноса одним оператором.

Другие требования к конструкции переносного оборудования СЛП должны быть установлены в ТУ на СЛП конкретных типов.

¹⁾ Определение к данному термину («измерительная система») установлено в ГОСТ Р 8.596.

²⁾ Определение к данному термину («корпус батареи») установлено в ГОСТ Р МЭК 60079-35-1.

³⁾ Определение к данному термину («вид взрывозащиты») установлено в [5].

⁴⁾ Определение к данному термину установлено в ГОСТ Р МЭК 60079-11.

П р и м е ч а н и е — Требования к конструкции стационарного оборудования СП установлены в ПНСТ «Оборудование горно-шахтное. Многофункциональные системы безопасности угольных шахт. Система наблюдения и оповещения об аварии людей. Общие технические требования». Требования к конструкции каналов и устройств связи, используемых в СП, установлены в ПНСТ «Оборудование горно-шахтное. Многофункциональные системы безопасности угольных шахт. Система контроля аэрологического состояния горных выработок. Общие технические требования и методы испытаний».

6.1.4.9 Требования к конструкции ПТК и АРМ:

а) требования к конструкции ПТК СП, реализующего функции по а) 6.1.1.2, приведены в ПНСТ 17—2014;

б) требования к АРМ СЛП должны быть установлены в ТУ на СЛП конкретных типов.

6.1.4.10 Требования к информационному обеспечению:

а) СП должны соответствовать следующим критериям информационной совместимости:

1) в состав СП должна входить эксплуатационная документация с описанием моделей данных, используемых для: хранения информации о текущем положении и перемещении объектов наблюдения; описания работников, индивидуального оборудования, которым оснащаются работники, зон наблюдения ¹⁾ и зон поиска;

2) системы хранения и архивирования данных (системы управления базами данных ²⁾) СП должны обеспечивать возможность доступа к ним, а в эксплуатационной документации должны быть описаны способы доступа к хранимым данным;

3) при использовании нестандартных программных средств, форматов хранения данных, протоколов и интерфейсов в состав СП должны входить программные средства для доступа к хранимым данным и соответствующая эксплуатационная документация;

б) список работников, которые не вышли на поверхность до установленного момента времени и поиск которых необходимо осуществить, должен включать информацию:

- о времени, месте последней регистрации и направлении движения работника;

- об идентификаторах индивидуального оборудования СЛП, которым оснащены работники,

П р и м е ч а н и е — Способ формирования списка должен обеспечивать возможность внесения в него информации о работниках от СН и получаемой другими способами, например, устно.

в) текущую и архивную информацию об объектах наблюдения, их текущем положении и маршрутах движения должны предоставлять в виде, исключающем неоднозначное толкование и пригодном для составления документов;

г) при работе СП должны формировать документы в соответствии с требованиями НД и проектными решениями;

д) требования к системе кодирования объектов наблюдения и поиска, элементов СП, сигналов, переменных, оборудования, устройств, установок и сооружений установлены в ПНСТ 16—2014;

е) информационное обеспечение СП должно обеспечивать совместимость с информационным обеспечением других подсистем МФСБ и других информационных систем, взаимодействующих с ней.

6.1.4.11 Требования к программному обеспечению:

а) ПТК СП, реализующему функции по а) 6.1.1.2, установлены в ПНСТ 16—2014;

б) АРМ СЛП должны быть установлены в ТУ на СЛП конкретных типов;

в) ПО переносного и индивидуального оборудования СЛП должно иметь защиту от несанкционированного доступа к областям программ и данных, связанных с прекращением функционирования или изменением функций, связанных с безопасностью.

П р и м е ч а н и е — Рекомендуется обеспечить возможность: автоматизированной передачи списка искомых работников из СН в СЛП; фиксации в поисковом устройстве всех действий, совершаемых оператором в поисковом режиме, и результатов этих действий, совершаемых при использовании устройства между зарядами аккумуляторной батареи; автоматизированной передачи из поискового устройства в АРМ СЛП зафиксированных действий, совершаемых оператором в поисковом режиме, и результатов этих действий.

6.1.4.12 Время готовности ³⁾:

а) СП при реализации функций по а) 6.1.1.2 установлено в ПНСТ 17—2014;

¹⁾ Определение к данному термину («зона наблюдения») установлено в ПНСТ 17—2014.

²⁾ Определение к данному термину установлено в ГОСТ 34.321.

³⁾ Определение к данному термину установлено в ПНСТ 17—2014.

б) СЛП не должно превышать 10 мин. Сведения о времени готовности СЛП должны быть приведены в ТУ и эксплуатационной документации на технические системы и устройства конкретных типов.

6.1.4.13 Требования к отображению информации:

а) требования к отображению информации СП, реализующей функции з) — 4) по а) 6.1.1.2, установлены в ПНСТ 17—2014;

б) требования к отображению информации поисковыми устройствами СЛП:

- данные об обнаруженных объектах поиска и их местоположении должны предоставлять в символьном виде или иметь световое и/или звуковое кодирование в соответствии с ТУ на СЛП конкретного типа;

- объем информации, отображаемой на поисковом устройстве, должен быть достаточен для понимания оператором устройства: количества обнаруженных объектов поиска; оценки их местоположения; времени до разряда аккумуляторной батареи устройства;

- данные должны предоставлять в виде, исключающем неоднозначное толкование.

Качественные характеристики световых и звуковых сигналов должны соответствовать требованиям ГОСТ Р 51340 (пункт 4.8) и/или должны быть определены в ТУ на СЛП конкретного типа.

6.1.4.14 Требования к электрическому питанию:

а) требования к электрическому питанию оборудования СП, реализующего функции а) 6.1.1.2, установлены в ПНСТ 16—2014;

б) СЛП должна функционировать в аварийных режимах работы шахты при отсутствии сетевого напряжения переменного тока;

в) питание индивидуального оборудования СЛП должно производиться от собственного источника питания или источника питания устройства, в которое встраивают индивидуальное оборудование СЛП, при этом источник питания должен обеспечивать после окончания рабочей смены работу индивидуального оборудования СЛП в поисковом режиме в течение периода времени, который соответствует типу СЛП по классификации е) 5.1;

П р и м е ч а н и е — Питание оборудования СЛП, которым оснащают кроме работников другие объекты поиска, осуществляется в соответствии с ТУ на технические устройства конкретных типов.

г) питание переносных устройств СЛП должно производиться от собственного источника питания. Переносные устройства СЛП должны контролировать запас энергии в аккумуляторной батарее и сигнализировать о снижении запаса ниже величины, установленной в ТУ на технические системы и устройства конкретного типа;

д) средства электрического питания АРМ СЛП должны обеспечивать:

- питание от сети переменного тока 380/220 В;

- нормальную работу при отклонениях от минус 15 % до плюс 10 % от номинального напряжения питания и частоты (50±1) Гц.

Другие требования к электрическому питанию устанавливаются в ТУ на технические системы и устройства конкретных типов.

6.1.4.15 Кодирование и компоновка средств отображения информации, органов управления на переносных устройствах СЛП, цветовое оформление лицевых панелей должны обеспечивать безошибочность и быстрдействие операторов, удобство и безопасность работы в аварийных условиях.

6.1.5 Требования к совместимости и взаимозаменяемости

6.1.5.1 Конструкции технических устройств и систем, используемых в СП, должны обеспечивать взаимозаменяемость однотипных устройств и узлов одного производителя.

6.1.5.2 В ТУ на СП и/или на системы, реализующие функции СП, конкретных типов и/или потребителем СП на этапе составления технического задания должны быть определены требования к способам и характеристикам технического, информационного и программного взаимодействия:

- устройств, реализующих функции СП;

- СП с подсистемами МФСБ;

- СП с внешними информационными системами.

6.1.5.3 Конструкция индивидуального оборудования СП, встраиваемого в другие устройства, не должна влиять на выполнение этими устройствами и другим встроенным в них оборудованием функций, которые определены для различных режимов их работы в ТУ на устройства и системы конкретных типов. Отсутствие взаимного влияния должно подтверждаться совместными испытаниями устройств с полным комплектом встраиваемого оборудования, проводимыми их производителями.

П р и м е ч а н и е — В устройства может быть встроено оборудование СЛП, СН, СОА, СКАС.

6.1.5.4 Специальные требования к электромагнитной и иной совместимости встраиваемых компонентов СП должны быть установлены в ТУ на СП и/или на системы, реализующие функции СП, конкретных типов.

6.1.6 Требования к надежности

6.1.6.1 СП и/или системы, реализующие функции СП, должны разрабатываться как восстанавливаемые, ремонтпригодные системы. Стационарное оборудование СП должно быть рассчитано на длительное непрерывное функционирование.

6.1.6.2 В ТУ на СП и/или системы, реализующие функции СП, конкретных типов должны быть установлены следующие показатели надежности в соответствии с ГОСТ 24.701 и ГОСТ 27.003:

- коэффициент готовности ¹⁾, ч;
- средняя наработка на отказ ¹⁾, ч;
- среднее время восстановления ¹⁾, ч;
- средний срок службы ¹⁾, лет.

При установлении показателей надежности должны быть указаны критерии отказа.

Коэффициент готовности СП должен быть не менее 99,9 %.

Средняя наработка на отказ должна быть:

- для индивидуального оборудования, которым оснащают работников и оборудование, которым оснащаются другие объекты поиска — не менее 8500 ч;
- для переносного оборудования — не менее 8500 ч;
- для стационарного оборудования — не менее 10000 ч.

Критерии отказа для СП и/или устройств и систем, реализующих функции СП, должны быть установлены в ТУ на СП и/или системы и устройства конкретных типов.

Средний срок службы должен быть определен в ТУ на СП и/или устройства и системы, реализующие функции СП, конкретных типов, при этом средний срок службы должен быть:

- для оборудования СП, которым оснащают объекты поиска — не менее 3 лет;
- для остальных технических устройств — не менее 6 лет.

Критерием предельного состояния технических устройств СП является экономическая нецелесообразность их восстановления.

Среднее время восстановления для оборудования СП и/или системы, реализующие функции СП, должно быть не более 8 ч.

6.1.6.3 При использовании СН для реализации функций СП используют показатели надежности, установленные в ТУ на СН конкретных типов.

6.1.6.4 Для АРМ СП должны быть установлены следующие показатели надежности:

- коэффициент готовности должен быть не менее 99,8 %;
- среднее время восстановления должно быть не более 8 ч;
- средний срок службы должен быть не менее 5 лет.

При использовании ПТК СН для реализации функций СП используют показатели надежности, установленные в ТУ на СН конкретных типов.

6.1.7 Требования к стойкости к внешним воздействиям и живучести

6.1.7.1 Технические устройства СП должны соответствовать требованиям эксплуатации, установленным в [3, раздел XLV].

6.1.7.2 Технические устройства СП (кроме ПТК и АРМ) должны работать при условиях:

а) для температуры — в соответствии с ГОСТ Р МЭК 60079-0 (пункт 5.1.1);

б) для атмосферного давления:

- нижняя граница должна быть не выше 87,8 кПа;
- верхняя граница должна быть не ниже 119,7 кПа;

в) для относительной влажности при температуре 35 °С верхняя граница должна быть 100 %;

г) степень задымленности — средняя при плотности задымления от 0,6 до 1,5 г/м³ (только для средств СП).

При использовании СН для реализации функций СП используют рабочие условия эксплуатации, установленные в ТУ на СН конкретных типов.

АРМ, используемое для реализации функций 5) и 6) по б) 6.1.1.2, должно работать при следующих условиях:

- рабочая температура окружающей среды от плюс 15 °С до плюс 25 °С;
- относительная влажность воздуха от 30 % до 75 % при температуре 25 °С;
- атмосферное давление от 84,6 до 106,7 кПа;
- содержание пыли (размер частиц не более 3 мкм) не более 1,0 мг/м³.

¹⁾ Определение к данному термину установлено в ГОСТ 27.002.

6.1.7.3 Технические устройства СП и/или систем, реализующих функции СП, должны сохранять конструкцию, внешний вид и технические характеристики в пределах норм, указанных в ТУ на системы и устройства конкретных типов, после воздействия на них следующих климатических факторов:

- пониженной рабочей температуры до минус 20 °С;
- повышенной рабочей температуры до плюс 40 °С.

Требования к воздействию внешних климатических факторов должны устанавливаться в ТУ на технические системы и устройства конкретных типов по ГОСТ 16962.

6.1.7.4 Технические устройства, используемые в СП, в упаковке для транспортирования должны выдерживать:

- транспортную тряску с ускорением 30 м/с² при частоте от 80 до 120 ударов в минуту;
- воздействие температуры окружающего воздуха от минус 15 °С до плюс 55 °С;
- воздействие относительной влажности окружающего воздуха до 98 % при температуре 35 °С без конденсации влаги.

Требования к воздействию климатических факторов в зависимости от назначения элементов СП должны нормироваться в ТУ на технические системы и устройства конкретных типов по ГОСТ 17516.1, ГОСТ 16962.

6.1.7.5 По стойкости к механическим внешним воздействующим факторам по ГОСТ 17516.1:

- индивидуальное оборудование, которым оснащают работников, оборудование, которым оснащают другие объекты поиска, и переносное оборудование должно соответствовать группе М3;
- стационарное оборудование должно соответствовать группе М19;
- АРМ и технические устройства, входящие в состав ПТК, должны соответствовать группе М13.

6.1.7.6 Оболочки технических устройств должны иметь степень защиты по ГОСТ 14254 не ниже:

- IP20 для АРМ;
- IP54 для технических устройств СП, эксплуатируемых в горных выработках, в наземных помещениях шахт, на поверхностных технологических комплексах шахт, связанные с приемкой, хранением и погрузкой угля.

Степени защиты устанавливаются в ТУ на технические системы и устройства конкретных типов в соответствии с требованиями НД.

6.2 Требования к комплектности

Комплектность СП определяется проектными решениями и технической документацией на устройства и системы, входящие в ее состав.

6.3 Требования к маркировке

6.3.1 Маркировка оборудования СП должна соответствовать [3, 5].

6.3.2 Качество маркировки должно соответствовать требованиям ГОСТ 18620. Маркировка (посылительные надписи) должна в условиях эксплуатации сохраняться в течение всего срока службы.

6.3.3 Маркировка транспортной тары должна быть выполнена по ГОСТ Р 51474.

6.4 Требования к упаковке

6.4.1 Упаковка оборудования СП должна соответствовать требованиям ГОСТ Р 52931, ГОСТ 23170 и обеспечивать при выполнении погрузочно-разгрузочных работ, транспортировании в закрытых транспортных средствах необходимую защиту от воздействия внешних факторов, а также при хранении у поставщика и потребителя в складских условиях в пределах гарантийного срока хранения.

6.5 Требования к эксплуатационной документации

6.5.1 СП (устройства и системы, входящие в нее) должны быть укомплектованы проектной, эксплуатационной документацией на систему в целом и на различные виды обеспечения для нее на русском языке.

6.5.2 Эксплуатационная документация должна соответствовать требованиям НД и содержать сведения, необходимые и достаточные для проектирования, монтажа, наладки и эксплуатации СП и технических устройств и систем, используемых в СП.

6.5.3 В эксплуатационной документации на СП конкретных типов должны приводить:

- информацию о принципе действия СП;
- методику обнаружения работников, определение их местоположения;

- информацию об условиях применения, особенностях функционирования, влиянии на работу СЛП горно-геологических условий, обводненности, наличия железобетонных сооружений и металлических конструкций, работающего электрооборудования и т.д.;

- информацию о мероприятиях по обеспечению высокой готовности к использованию переносного оборудования.

Примечание — К мероприятиям по обеспечению высокой готовности к применению переносного оборудования СЛП относят периодически проводимые техническое обслуживание, зарядка аккумуляторов, контрольные проверки.

6.5.4 В состав эксплуатационной документации также должны входить требуемые НД сертификаты соответствия.

Если оборудование подсистем МФСБ (СП, СН, СОА, СКАС) встраивают в готовые устройства (головные светильники, другие устройства), то в состав поставляемой эксплуатационной документации должны входить документы, которые подтверждают совместную работу устройств и всего встраиваемого оборудования в соответствии с требованиями стандартов на устройства и на системы, использующие встраиваемое оборудование, и утверждены изготовителями устройств и всего встраиваемого оборудования или независимой организацией¹⁾.

Примечание — Подтверждение совместной работы встраиваемого оборудования в составе устройства в соответствии с требованиями ТУ на оборудование и устройства конкретных типов допускается проводить в виде декларирования соответствия по схеме 1д по ГОСТ Р 54008.

7 Требования к безопасности

7.1 СП должна соответствовать требованиям безопасности [5], ГОСТ 12.1.004, ГОСТ 12.1.018, ГОСТ Р 12.1.019, ГОСТ 12.2.007.0, ГОСТ 14254, ГОСТ Р 52931, ГОСТ Р МЭК 61140.

Дополнительные требования должны указываться в ТУ на технические системы и устройства конкретных типов.

7.2 Технические устройства СП, применяемые во взрывоопасных зонах, должны относиться:

- к оборудованию для работы во взрывоопасных средах²⁾;

- к оборудованию группы I³⁾;

- к оборудованию с уровнем взрывозащиты «особовзрывобезопасный» («очень высокий») [2].

Уровень и вид взрывозащиты других технических устройств, используемых в СП, устанавливаются в НД и ТУ на технические системы и устройства конкретных типов.

7.3 В СП должна осуществляться диагностика технических устройств, которая должна обеспечивать возможность обнаружения отказов и специальных режимов:

а) для оборудования СП, реализующего функции а) 6.1.1.2, в соответствии с ПНСТ 17—2014 — перед каждой выдачей в шахту;

б) для индивидуального оборудования СЛП — перед каждой выдачей в шахту;

в) для переносного оборудования, используемого для реализации функций б) 6.1.1.2 — перед каждой выдачей в шахту и периодически в соответствии с эксплуатационной документацией;

г) стационарного оборудования СП, реализующего функции а) 6.1.1.2 — непрерывно при эксплуатации;

д) ПТК и АРМ — непрерывно при эксплуатации.

В эксплуатационной документации на СП должны быть приведены сведения о диагностируемых отказах.

7.4 СП должна обеспечивать сигнализацию:

а) о выявленных отказах, сбоях и ошибках стационарного, индивидуального и переносного оборудования СП;

б) о наличии и/или отсутствии сетевого питания (основного, резервного).

Способы сигнализации определяются проектными решениями.

7.5 В устройствах СП должна быть обеспечена защита от поражения электрическим током по ГОСТ 12.2.091 (пункт 6).

Работа устройств СП не должна приводить к опасности механических повреждений по ГОСТ 12.2.091 (пункты 7 и 8).

Устройства СП должны обеспечивать защиту от воздействия вырабатываемых внутри их излу-

¹⁾ Определение к данному термину («независимая организация») установлено в ГОСТ Р МЭК 61508-4.

²⁾ Определение к данному термину («взрывоопасная среда») установлено в [5].

³⁾ Определение к данному термину установлено в ГОСТ Р МЭК 60079-0.

чений по ГОСТ 12.2.091 (пункт 12).

7.6 Технические устройства СП должны быть защищены от несанкционированных действий по изменению настроек, которые способны оказать влияние на выполнение функций по 6.1.1.2.

Конструкция органов управления и настройки должна исключать возможность случайной манипуляции ими.

7.7 Используемые программные и аппаратные средства вычислительной техники должны обеспечивать защиту информации от несанкционированных действий.

7.8 Ремонт должны производить специализированные предприятия по технической документации предприятия – изготовителя.

7.9 Безопасность технических устройств СП должна обеспечиваться соблюдением правил и норм безопасности при эксплуатации, содержащихся в эксплуатационной документации.

7.10 Требования санитарной и экологической безопасности при утилизации технических устройств СП должны соответствовать санитарно-гигиеническим правилам и нормам, утвержденным Минздравом России, и выполняться с соблюдением действующих федеральных, региональных и ведомственных правил и норм.

8 Методы контроля

8.1 Испытания СП, систем и устройств, входящих в состав СП, проводят по настоящему стандарту по методам, которые приведены в НД на отдельные виды испытаний и в ТУ на технические устройства и системы конкретных типов.

Испытания СН при ее использовании для реализации функций СП, систем и устройств, входящих в состав СН, проводят по ПНСТ 17—2014.

8.2 При проведении испытаний должны соблюдаться требования техники безопасности и НД. Безопасность проведения работ, использования приборов, инструментов и оборудования должна соответствовать требованиям ГОСТ 12.1.006, ГОСТ Р 12.1.019. Приборы и оборудование должны использоваться в соответствии с их эксплуатационной документацией.

8.3 Все испытания, кроме климатических, проводят в нормальных климатических условиях по ГОСТ 15150 с учетом требований ГОСТ 21552.

8.4 Средства измерения, используемые при проведении испытаний, должны быть работоспособны и поверены.

8.5 Испытания проводят на 1 образце поискового устройства, 1 образце вызывного устройства (при наличии в составе СЛП) и не менее чем на 3 образцах индивидуального оборудования СЛП (при наличии в составе СЛП), если иное не предусмотрено другими НД на соответствующие виды испытаний.

Если индивидуальное оборудование СЛП встраивают в другие устройства, в том числе совместно с другим встраиваемым оборудованием, то испытания проводят не менее чем на 3 образцах этих устройств, оснащенных всем встраиваемым оборудованием.

8.6 Образцы СЛП, устройств и систем конкретных типов, используемых в СЛП, предназначенные для проведения испытаний, должны иметь техническую документацию в объеме, необходимом для проведения испытаний, и быть полностью укомплектованы в соответствии с технической документацией.

8.7 Перед испытаниями должны проводить: внешний осмотр, проверку размеров, массы, комплектности, маркировки, взаимозаменяемости и подготовку к использованию в соответствии с эксплуатационной документацией.

8.8 Перед проведением каждого вида испытаний, кроме совмещенных, аккумуляторные источники питания испытываемого оборудования должны быть полностью заряжены в соответствии с эксплуатационной документацией. С момента окончания заряда и до начала испытаний должно пройти не более 2 ч. Заряд аккумуляторных источников питания испытываемого оборудования (устройства) в процессе проведения испытаний по одному пункту испытаний не допускается, кроме специально оговоренных случаев.

8.9 Если индивидуальное оборудование СЛП встраивают в другое устройство, то при испытаниях не должны учитывать режимы, возникающие при различных неисправностях и отказах этого устройства, кроме случаев, специально оговоренных в настоящем стандарте.

8.10 Перед испытаниями должны быть установлены отличительные характеристики поискового сигнала, излучаемого индивидуальным оборудованием СЛП.

8.11 Оборудование, находящееся в месте проведения испытаний СЛП и излучающее физические поля, которые могут повлечь на работу СЛП, должно быть отключено.

8.12 При испытаниях используется эксплуатационная документация и методика поиска испытываемой СЛП.

8.13 Испытания СЛП на соответствие требованиям:

- к устойчивости к внешним воздействующим факторам проводят по ГОСТ 21552, ГОСТ 23773 с применением соответствующих методов испытаний по ГОСТ 16962, ГОСТ 16962.1, ГОСТ 16962.2, ГОСТ 17516, ГОСТ 17516.1;

- к надежности проводят по методикам, приведенным в стандартах и ТУ на технические устройства и системы конкретных типов, используемых в СП, которые должны быть разработаны с учетом требований ГОСТ 27.003, ГОСТ 23773;

- к безопасности к электрическому оборудованию проводят по ГОСТ 12.2.091 (пункты 4, 6—8, 12, 13);

- к безопасности проводят по ГОСТ 12.1.004, ГОСТ 12.2.091 и ТУ на технические устройства, системы конкретных типов;

- к конструкции и маркировке проводят по ГОСТ 26828, а также по стандартам и/или ТУ на технические устройства, системы конкретных типов.

8.14 Перед началом испытаний проверяют работоспособность СЛП по методике, приведенной в приложении А.

8.15 Испытания на продолжительность работы проводят по методике, приведенной в приложении Б.

8.16 Испытания на дальность обнаружения поискового сигнала через завал проводят после проверки работоспособности по методике, приведенной в приложении В.

8.17 Определение ошибки оценки местоположения объекта поиска проводятся по методике, приведенной в приложении Г.

9 Транспортирование и хранение

9.1 Транспортирование

9.1.1 При транспортировании технические устройства, входящие в состав СП, должны находиться в закрытых помещениях при температуре окружающего воздуха от минус 15 °С до 50 °С и относительной влажности воздуха до (95±3) % при температуре 25 °С.

9.1.2 При транспортировании в окружающем воздухе не должно быть кислотных, щелочных и других химически активных веществ, вызывающих коррозию металла.

9.1.3 Технические устройства, входящие в состав СП, должны транспортироваться всеми видами транспорта, в том числе в герметизированных отапливаемых отсеках воздушных видов транспорта.

9.2 Хранение

9.2.1 При хранении технические устройства, входящие в состав СП, должны находиться в закрытых отапливаемых помещениях при температуре окружающего воздуха от 5 °С до 40 °С и относительной влажности воздуха до (80±3) % при температуре 25 °С.

10 Указания по эксплуатации

10.1 Эксплуатация и обслуживание СП, устройств и систем, входящих в ее состав, должны осуществляться в соответствии с их эксплуатационной документацией.

10.2 Места установки стационарного оборудования СП должны определять проектными решениями.

10.3 СП (устройства и системы, входящие в ее состав) должна обслуживаться специалистами, прошедшими обучение и имеющими соответствующие удостоверения.

10.4 Переносные устройства СЛП должны находиться в состоянии высокой готовности к применению и для этого должны осуществлять техническое обслуживание, контрольные проверки в соответствии с эксплуатационной документацией.

11 Гарантии производителя

11.1 Гарантийный срок эксплуатации СП (устройств и систем, входящих в ее состав) должен быть не менее 1 года.

П р и м е ч а н и е — Гарантии на аккумуляторы и аккумуляторные батареи устанавливают в соответствии с ТУ на технические системы и устройства конкретных типов.

**Приложение А
(рекомендуемое)**

Проверка работоспособности

А.1 Проверку работоспособности СЛП, в состав которой входит индивидуальное и поисковое оборудование, проводят следующим образом:

а) на индивидуальное оборудование СЛП подают напряжение питания от собственного источника питания или, в случае его монтажа в другом устройстве, от внешнего источника питания с параметрами питания, соответствующими номинальным параметрам питания индивидуального оборудования СЛП;

б) при необходимости с помощью вызывного устройства подают команду инициирования излучения поискового сигнала;

в) контролируют получение от индивидуального оборудования СЛП подтверждения об излучении поискового сигнала;

г) включают поисковое устройство и с его помощью контролируют наличие поискового сигнала с известными характеристиками излучаемого индивидуальным оборудованием СЛП.

СЛП считают работоспособной, если индивидуальное оборудование СЛП излучает поисковый сигнал с известными характеристиками по 8.10, а поисковое оборудование детектирует этот сигнал.

А.2 Если индивидуальное оборудование СЛП встраивается в другое устройство, то необходимо проверить работу этого устройства без встроенного индивидуального оборудования СЛП по следующим основным характеристикам:

а) для головных светильников:

- должна обеспечиваться возможность включения основного и аварийного (если предусмотрено) режимов работы;

- освещенность или сила света по ГОСТ Р МЭК 60079-35-1 в основном режиме должна соответствовать значениям, указанным в ТУ на головной светильник;

- должно обеспечиваться срабатывание устройства защитного отключения при имитации короткого замыкания в кабеле, который соединяет фару и корпус батареи головного светильника;

б) для газоанализаторов (газосигнализаторов):

- должна обеспечиваться индикация (при наличии) содержания контролируемых газов с погрешностью, установленной в ТУ на газоанализатор (газосигнализатор) конкретного типа;

- должна обеспечиваться сигнализация (при наличии) о превышении содержания контролируемого газа (газов) установленного порога срабатывания с погрешностью, установленной в ТУ на газоанализатор (газосигнализатор) конкретного типа;

в) для другого оборудования:

- должно обеспечиваться соответствие параметров функций оборудования, являющихся для него основными и обеспечивающими безопасную эксплуатацию во взрывоопасных зонах, требованиям ТУ оборудования и устройств конкретного типа.

Если устройство, в которое встраивается индивидуальное оборудование СЛП, является многофункциональным (например, головной светильник с оборудованием СЛП, СН, СОА и СКАС), то производится проверка соответствия параметров всех функциональных элементов устройства.

Устройство считают работоспособным, если устройство с встроенным индивидуальным оборудованием СЛП в нормальных режимах работы обеспечивает соответствие параметров функций оборудования, являющихся для него основными и обеспечивающими безопасную эксплуатацию во взрывоопасных зонах, и соответствует требованиям ТУ оборудования и устройств конкретного типа.

А.3 После проверки работоспособности производят монтаж проверенного по А.1 и работоспособного индивидуального оборудования СЛП в проверенное по А.2 и работоспособное устройство, совместная работа с которым индивидуального оборудования СЛП подлежит испытаниям.

После монтажа проводят проверку работоспособности по А.1 и А.2.

А.4 Проверку работоспособности считают успешной, если проверки работоспособности по А.1 и А.2 проведены успешно.

Приложение Б
(рекомендуемое)

Испытания на продолжительность работы

Б.1 Индивидуальное оборудование СЛП или устройство, в которое оно встраивается, переводят на 10 ч в основной режим работы, который соответствует нахождению работника на рабочем месте.

П р и м е ч а н и е — Если индивидуальное оборудование СЛП встроено в головной светильник, то головной светильник включают в режим основного освещения.

Через 10 ч после работы в основном режиме проводят проверку работоспособности по А.1 и А.2 если оборудование СЛП было встроено в другое устройство.

Если проверка выявила неработоспособность СЛП или устройства, в которое встроено оборудование СЛП, то испытания прекращают.

После окончания проверки начинают отсчет продолжительности работы СЛП в поисковом режиме.

Если индивидуальное оборудование встроено в другое устройство, то это устройство переводят в аварийный режим работы (при наличии аварийного режима работы) или оставляют включенным в основном режиме (при отсутствии аварийного режима работы).

Б.2 В течение последующего времени, соответствующего минимальному значению по заявленной классификации в е) 5.1, через равные промежутки времени проверяют работоспособность СЛП по б)-г) А.1 и работоспособность устройства с встроенным оборудованием СЛП с учетом особенностей его функционирования в поисковом (аварийном) режиме, которые установлены в ТУ на это устройство. Длительность промежутка времени между такими проверками не должна превышать 3 ч.

Если во время очередной проверки кроме последней оборудование СЛП или устройство со встроенным оборудованием СЛП не выполняет предусмотренные поисковым режимом функции, то испытания прекращают, а продолжительностью работы в поисковом режиме считают предыдущее время проверки.

Если продолжительность работы в поисковом режиме не соответствует времени по классификации по е) 5.1, то испытания прекращают.

Б.3 СЛП считают выдержавшей испытания на продолжительность работы в поисковом режиме, если в течение времени, соответствующему типу системы по классификации в е) 5.1, при каждой проверке по б)—г) А.1 поисковое устройство обнаруживает поисковый сигнал, генерируемый каждым образцом индивидуального оборудования СЛП.

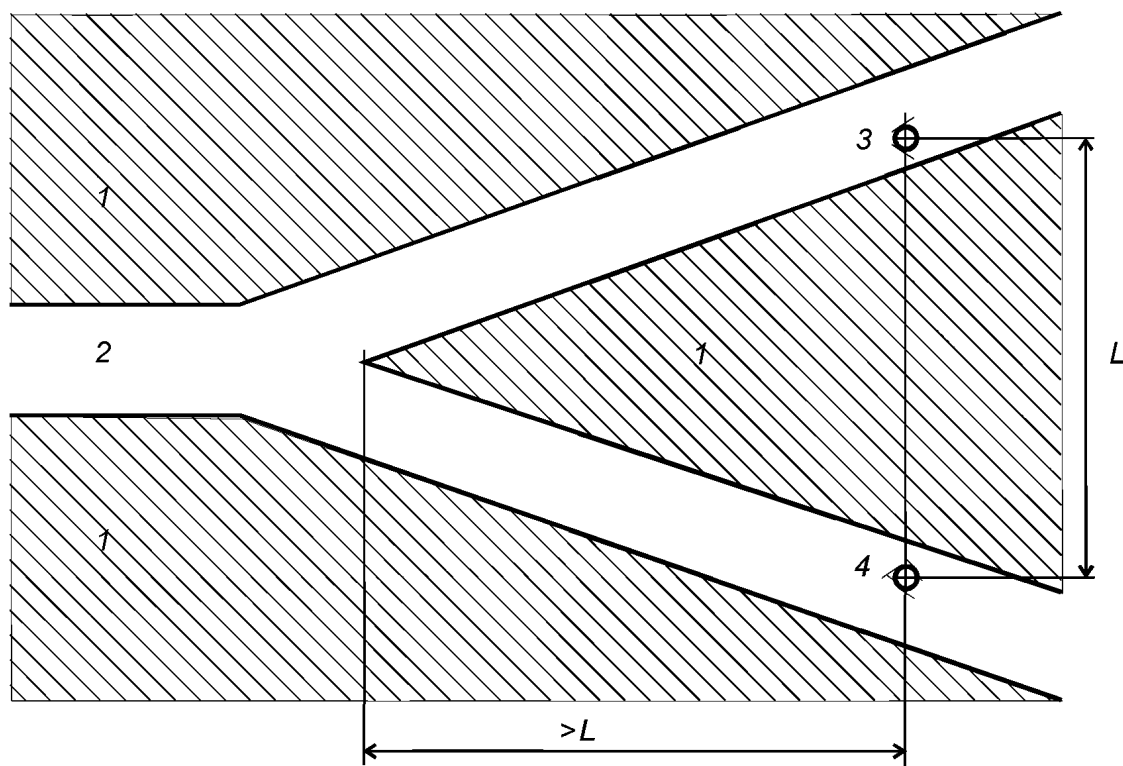
**Приложение В
(рекомендуемое)**

Испытания на дальность обнаружения

В.1 Испытания на дальность обнаружения поискового сигнала через завал проводят после испытания по приложению Б.

Испытания на дальность обнаружения поискового сигнала могут быть совмещены с определением ошибки оценки местоположения (расстояния и направления) по приложению Г.

В.2 Испытания проводят в шахте с расположением горных выработок, которое приведено на рисунке В.1.



1 – горный массив, 2 – горные выработки, 3 – индивидуальное оборудование СЛП, 4 – поисковое устройство СЛП, L – расстояние между индивидуальным оборудованием и поисковым устройством СЛП

Рисунок В.1 — Схема проведения испытаний

Горный массив между индивидуальным оборудованием и поисковым устройством СЛП должен быть однородным и характеризоваться отсутствием сильной обводненности, ферромагнитных элементов, металлических электропроводных элементов. При проведении испытаний должно быть сведено к минимуму влияние внешних физических полей, которые могут повлиять на работу СЛП.

В протоколе должны указывать условия проведения испытаний: наименование шахты, схема горных выработок в месте проведения испытаний, характеристики горных пород, наличие и состояния электрического оборудования в горных выработках.

П р и м е ч а н и е — Схему, приведенную на рисунке В.1, можно применять для дальностей обнаружения не менее 20 м. В других случаях испытания проводят по ТУ на системы, устройства и оборудование конкретных типов.

В.3 Испытания на дальность обнаружения поискового сигнала через завал проводят следующим образом:

а) индивидуальное оборудование СЛП и поисковое устройство (вызывное устройство при его применении) располагают на расстоянии L , соответствующем минимальному расстоянию для типа СЛП по а) 5.2. Испытываемое оборудование включают в поисковый режим;

б) иницируют (при необходимости) излучение поискового сигнала;

в) с помощью поискового устройства контролируют обнаружение поискового сигнала с заданными характеристиками, который генерируется индивидуальным оборудованием СЛП;

г) действия по в) В.3 для всех испытываемых образцов повторяют не менее 20 раз.

В.4 Испытания на дальность обнаружения поискового сигнала через завал считают успешными, если с помощью поискового устройства обнаружены поисковые сигналы с заданными характеристиками всех испытываемых образцов индивидуального оборудования СЛП, находящимися на расстоянии не менее указанного для типа испытываемой СЛП по а) 5.2 не менее, чем для 95 % проведенных испытаний.

Приложение Г
(рекомендуемое)

Испытания по определению ошибки оценки местоположения

Г.1 Испытания на определение ошибки оценки расстояния

Г.1.1 Испытания на определение ошибки оценки расстояния проводят после или совместно с испытаниями на дальность обнаружения через завал по приложению В.

Г.1.2 Определение ошибки оценки расстояния производят следующим образом:

а) выполняют действия по а) — в) В.3 и в соответствии с эксплуатационной документацией СЛП с помощью поискового устройства определяют оценку расстояния L_1 , полученное значение фиксируется;

б) выполняют действия по а) — в) В.3, но расстояние между поисковым устройством и индивидуальным оборудованием СЛП устанавливают равным половине расстояния (L), соответствующего типу СЛП по а) 5.2. С помощью поискового устройства определяют оценку расстояния L_2 , полученное значение фиксируется;

в) повторяют действия а) — б) Г.1.2 для всех испытываемых образцов не менее 10 раз.

Г.1.3 Испытания по определению ошибки оценки расстояния считают успешными, если для каждого образца индивидуального оборудования СЛП значения:

$$100 \cdot (L - L_1) / L_1;$$

$$100 \cdot (0,5 \cdot L - L_2) / L_2$$

меньше величины, соответствующей типу испытываемой СЛП по б) 5.2, не менее чем для 90 % проведенных испытаний.

Г.2 Испытания по определению ошибки оценки направления

Испытания по определению ошибки оценки направления проводят для индивидуального оборудования и поискового устройства СЛП, которые располагают в прямой видимости на расстоянии, которое равно половине расстояния, соответствующего типу СЛП по а) 5.2.

Направление, совпадающее с линией, проходящей через индивидуальное оборудование и поисковое устройство СЛП, считают «нулевым», а местонахождение поискового устройства — начальным.

Г.2.1 Оценку ошибки определения направления производят следующим образом:

а) индивидуальное оборудование и поисковое устройство СЛП переводят в поисковый режим;

б) в соответствии с эксплуатационной документацией на СЛП проводят необходимые действия по определению ошибки оценки направления λ , полученное значение фиксируют;

в) повторяют действия по б) Г.2.1 для всех испытываемых образцов не менее 10 раз.

Г.2.2 Испытания по определению ошибки оценки направления считают успешными, если для каждого образца индивидуального оборудования СЛП значения λ меньше величины, соответствующей типу испытываемой СЛП по в) 5.2 не менее чем для 90 % проведенных испытаний.

Библиография

- [1] Федеральный закон от 21 июля 1997 г. № 116-ФЗ «О промышленной безопасности опасных производственных объектов»
- [2] Межгосударственный стандарт ГОСТ ИСО/МЭК 2382-1—99 Информационные технологии. Словарь. Часть 1. Основные термины
- [3] Приказ Федеральной службы по экологическому, технологическому и атомному надзору от 19 ноября 2013 г. № 550 «Правила безопасности в угольных шахтах»
- [4] ИСО/МЭК Руководство 51:1999 Аспекты безопасности. Руководящие указания по включению в стандарты
- [5] ТР ТС 012/2011 Технический регламент таможенного союза «О безопасности оборудования для работы во взрывоопасных средах»

УДК 666.151:006.354

ОКС 73.100.99

ОКП 31 4873

Ключевые слова: безопасность, шахта, система, поиск, местоположение, наблюдение, завал, спасение

Подписано в печать 20.03.2015. Формат 60x84¹/₈.
Усл. печ. л. 2,79. Тираж 31 экз. Зак. 39

Подготовлено на основе электронной версии, предоставленной разработчиком стандарта

ФГУП «СТАНДАРТИНФОРМ»
123995 Москва, Гранатный пер., 4.
www.gostinfo.ru info@gostinfo.ru