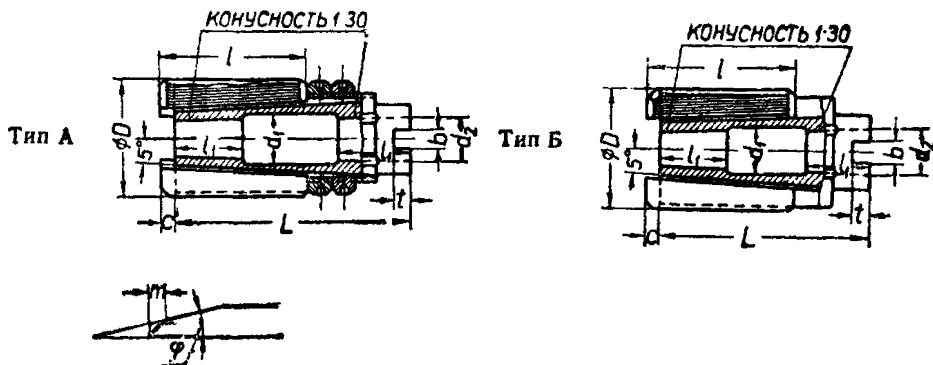


Развертки со вставными ножами  
регулируемые насадные

ОСТ  
НКТП 3675

Материал ножа: Ст. Р ОСТ 4957

корпуса: Ст. 20Х  $\frac{\text{ОСТ}}{\text{НКТП}}$  7124



1. Номинальные диаметры разверток по ОСТ/НКТП 6270.
2. Угол наклона заборной части  $L$  оговаривается при заказе.
3. Отклонения и допуски на размеры  $D_{\text{НОМ}}$  и  $L$  выполняются согласно ОСТ/НКТП 2811 — Технические условия на развертки.
4. Крепление инструмента торцевой шпонкой по ОСТ/НКТП 2874.
5. Номинальный диаметр  $D_{\text{НОМ}} = 47$  мм, применяется только для гнезд корпусов шариковых подшипников.
6. Конструкция разверток не стандартизуется.
7. Число ножей дано ориентировочно и может быть увеличено по специальному заказу.

Пример обозначения развертки насадной регулируемой со вставными ножами  
 $D_{\text{НОМ}} = 50$  мм:

РАЗВЕРТКА РЕГУЛИРУЕМАЯ НАСАДНАЯ 50  $\frac{\text{ОСТ}}{\text{НКТП}}$  3675.

мм

$D_{\text{НОМ}}$	$L$	$d_1$ $\approx$	$d_2$	$t$	$t_1$ $\approx$	$b$	$t$	$\approx C$		$m$ $\approx$	Число ножей
								min	max		
40	60	—	13	35	—	4	6	} 3	} 6	} 3	} 6
42	60	—	13	35	—	4	6				
44	60	—	13	40	—	4	6				
45	60	—	13	40	—	4	6				
46	60	—	13	40	—	4	6				
(47)	70	—	16	40	—	5	7				

Продолжение ОСТ НКТП 3675

мм

D <sub>ном</sub>	L	d <sub>1</sub> ≈	d <sub>2</sub>	l	l <sub>1</sub> ≈	b	t	C ≈		m ≈	Число ножей
								min	max		
48	70	—	16	40	—	5	7	}	}	}	6
50	70	—	16	45	—	5	7				
52	80	19	19	45	18	6	8,5				
55	80	19	19	45	18	6	8,5				
58	80	19	19	45	20	6	8,5				
60	80	19	19	45	20	6	8,5				
62	90	22	22	45	20	7	9,5				
65	90	22	22	45	20	7	9,5				
68	90	27	27	45	20	8	10,5				
70	90	27	27	45	20	8	10,5				
72	90	27	27	50	22	8	10,5				
75	90	27	27	50	22	8	10,5				
78	95	32	32	50	22	10	12	}	}	}	8
80	95	32	32	50	22	10	12				
82	95	32	32	50	22	10	12				
85	95	32	32	50	22	10	12				
88	95	32	32	50	24	10	12				
90	95	32	32	50	24	10	12				
92	95	40	40	50	24	12	13				
95	95	40	40	50	24	12	13				
98	95	40	40	50	24	12	13				
100	95	40	40	50	24	12	13				

Внесен Главстанкоинструментом. Утв. 19/VII 1937 г. Срок введения I/VIII 1938 г.